

Техническое описание

Клапан – регулятор температуры AVTB

Описание и область применения



AVTB – регулятор температуры прямого действия, предназначенный для применения, как правило, в системах горячего водоснабжения. Клапан регулятора закрывается при превышении установленной величины температуры.

Основные характеристики:

- $D_y = 15, 20, 25$ мм;
- $P_y = 16$ бар;
- $K_{vs} = 1,9, 3,4, 5,5$ м³/ч;
- диапазоны настройки температуры: 0–30 °С, 20–60 °С, 30–100 °С;
- регулируемая среда – вода или 30% водный раствор гликоля;
- $T = -25–130$ °С;
- присоединение к трубопроводу:
 - резьбовое (внутренняя резьба);
 - резьбовое (наружная резьба) через резьбовые или приварные фитинги;
- устанавливается на подающем или обратном трубопроводах в зависимости от типа датчика температуры.

Номенклатура и коды для оформления заказа

¹⁾ Полный комплект, включая сальник капиллярной трубки. Защитная гильза для датчика является дополнительной принадлежностью.

²⁾ Включая малый датчик $\varnothing 9,5 \times 180$. Датчик должен быть установлен в месте, где температура среды выше температуры теплоносителя, проходящего через корпус клапана.

³⁾ Включая малый датчик $\varnothing 9,5 \times 150$. Длина капиллярной трубки – 2,3 м. Длина капиллярной трубки у регуляторов с диапазоном настройки 0–30 и 20–60 °С составляет 2 м.

⁴⁾ Поставляется по спецзаказу.

Пример заказа

Регулятор температуры AVTB, $D_y = 15$ мм, $K_{vs} = 1,9$ м³/ч, $P_y = 16$ бар, $T_{рег} = 30–100$ °С, $T_{макс} = 130$ °С, под приварку:

- регулятор AVTB $D_y = 15$ мм, кодированный номер **003N5141** – 1 шт.;
- защитная гильза датчика, кодированный номер **013U0290** – 1 шт.;
- присоединительные фитинги под приварку, кодированный номер **003N6908** – 1 компл..

Клапан – регулятор температуры AVTB

Эскиз	Тип	Диапазон настройки $T_{рег}$, °С	Пропускная способность, K_v , м ³ /ч	Макс. темп. датчика, °С	Внутренняя резьба		Наружная резьба			
					по ISO 7/1	кодированный номер	по ISO 7/1	кодированный номер		
	AVTB 15	0–30	1,9	55	$R_p \frac{1}{2}$	003N2232 ⁴⁾	$G \frac{3}{4} A$	003N5101 ⁴⁾		
		20–60		90					003N8229 ²⁾	003N5114 ²⁾
		30–100		130					003N8141 ³⁾	003N5141 ³⁾
	AVTB 20	0–30	3,4	55	$R_p \frac{3}{4}$	003N3232 ⁴⁾	$G 1 A$	003N5102 ⁴⁾		
		20–60		90					003N8230 ²⁾	003N5115 ²⁾
		30–100		130					003N8142 ³⁾	003N5142 ³⁾
	AVTB 25	0–30	5,5	55	$R_p 1$	003N4232 ⁴⁾	$G 1 \frac{1}{4} A$	003N5103 ⁴⁾		
		20–60		90					003N8253 ²⁾	003N5116 ²⁾
		30–100		130					003N8143 ³⁾	003N5143 ³⁾

Дополнительные принадлежности

Эскиз	Наименование	D_y , мм	Присоединение	Кодовый номер
	Присоединительные фитинги под приварку	15	–	003N6908
		20		003N6909
		25		003N6910
	Резьбовые присоединительные фитинги (с наружной резьбой)	15	Коническая наружная трубная резьба по EN 10266-1	$R \frac{1}{2}''$ 003N6902
		20		$R \frac{3}{4}''$ 003N6903
		25		$R 1''$ 003N6904
	Защитная гильза для датчика	$R_p \frac{1}{2}'' \times M14 \times 1$ мм, латунь, $L = 182$ мм, с сальником капилляра		013U0290
		$R_p \frac{1}{2}'' \times M18 \times 1,5$ мм, нержав. сталь, $L = 182$ мм, с сальником капилляра		003N0196
		$R_p \frac{3}{4}'' \times M22 \times 1$ мм, латунь $L = 220$ мм, с сальником капилляра		003N0050
		$R_p \frac{3}{4}'' \times M22 \times 1$ мм, нержав. сталь, $L = 182$ мм, с сальником капилляра		003N0192
	Теплоизоляционная прокладка ¹⁾			003N4022

¹⁾ Подробнее см. «Монтажные положения».

Техническое описание Клапан – регулятор температуры AVTB

Номенклатура и коды для оформления заказа (продолжение)

Запасные детали

Описание	Для D _y , мм	Кодовый номер
Ремонтный комплект (2 диафрагмы, 2 уплотнительных кольца, резиновый уплотнитель золотника, тубик с консистентной смазкой, 8 винтов для крышки клапана)	15	003N4006
	20	003N4007
	25	003N4008
Термостатический элемент с диапазоном настройки 0–30 °С, и датчиком ø 18 x 210 мм, и капилляром 2 м		003N0075
Термостатический элемент с диапазоном настройки 20–60 °С, и датчиком ø 9,5 x 180 мм, и капилляром 2 м		003N0130
Термостатический элемент с диапазоном настройки 30–100 °С, и датчиком ø 9,5 x 150 мм, и капилляром 2,3 м		003N0131
Сальник в сборе: R ½ x M14 x 1 мм, уплотнение из резины EPDM ø 12,5 x 4 x 6 мм		013U8102 ¹⁾

¹⁾ Регуляторы с датчиками 20–60 и 30–100 °С поставляются в комплекте в сальниковым уплотнением.

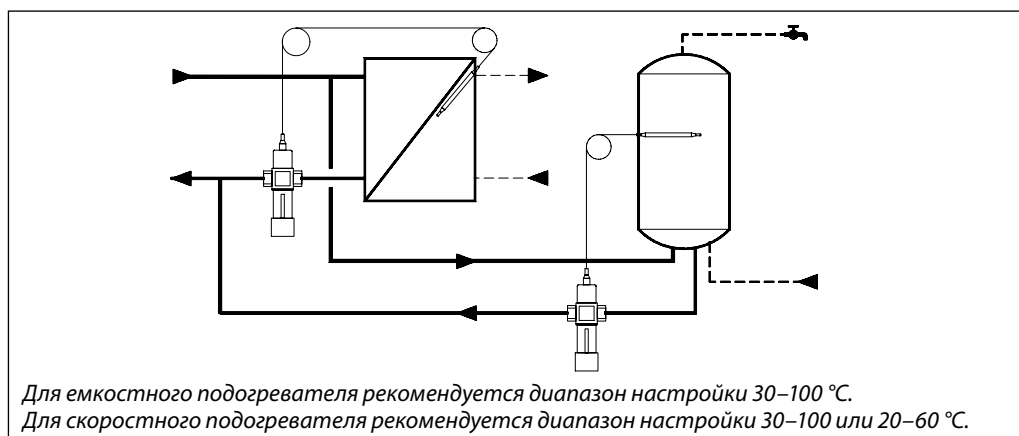
Технические характеристики

Условный проход D _y	мм	15	20	25
Пропускная способность K _{v5}	м ³ /ч	1,9	3,4	5,5
Коэффициент начала кавитации Z			0,4	
Условное давление P _y	бар		16	
Макс. перепад давлений на клапане ΔP _{кл}	бар		10	
Регулируемая среда		Вода или 30% водный раствор гликоля		
рН регулируемой среды		7–10		
Температура регулируемой среды T	°С	-25–130		
Тип соединения	Клапан	Внутренняя или наружная резьба		
	Фитинги	Резьбовые (с наружной резьбой) или приварные		

Материалы

Корпус клапана	с внутренней резьбой	Латунь горячей штамповки Ms 58, DIN 17660, W. № 2.0401, CuZn40Pb3
	с наружной резьбой	Необесцинковывающаяся латунь, BS 2872/CZ132
Седло клапана		Нержавеющая сталь, DIN 17440, W. № 1.4301
Золотник клапана		Резина NBR
Шток		Необесцинковывающаяся латунь, BS 2872/CZ132
Диафрагма и уплотнительные кольца		Резина EPDM
Температурный датчик		Медь
Заполнение термосистемы		0–30 °С – R152, C ₂ H ₄ F ₂
		20–60 °С – бутан R600, C ₄ H ₁₀
		30–100 °С – улекислый газ, CO ₂

Пример применения



Монтажные положения

Регулятор температуры

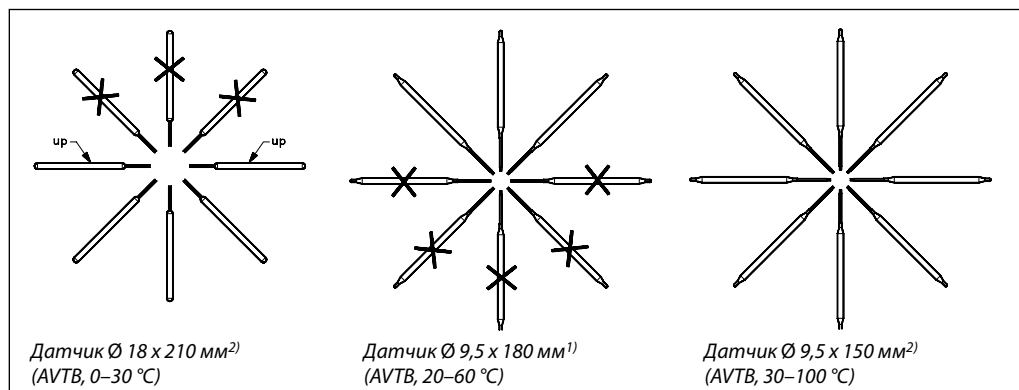
Клапан регулятора быть установлен в любом положении, однако направление движения теплоносителя должно совпадать с направлением стрелки на корпусе клапана.

Клапан регулятора AVTB 20...60 всегда устанавливается на трубопроводе (датчик теплее, чем клапан).

В случае монтажа AVTB 20...60 на обратном трубопроводе после теплообменника системы ГВС, где в определенные периоды времени температура теплоносителя приближается

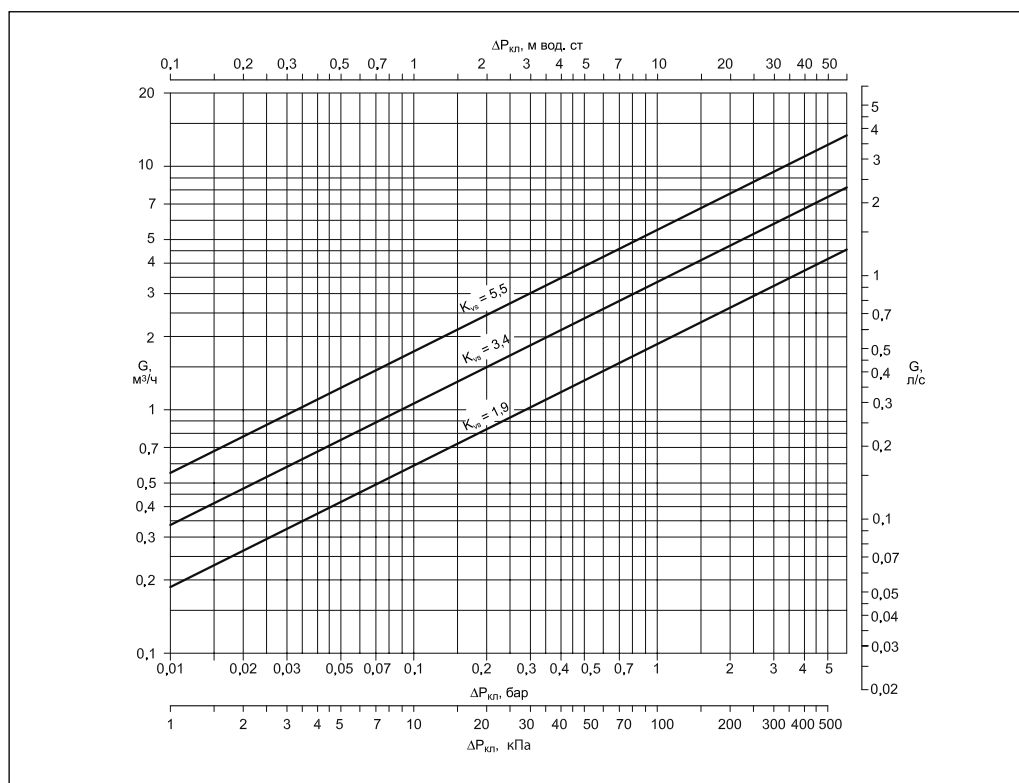
к температуре нагреваемой воды, рекомендуется устанавливать между клапаном и термoelementом теплоизолирующую прокладку (кодovый номер 003N4022). С завода-изготовителя регулятор поступает уже с установленной прокладкой. AVTB 0...30 и 30...100 могут быть смонтированы как на обратном, так и на подающем трубопроводе.

Для AVTB 30...100 также следует применять теплоизолирующую прокладку (кодovый номер 003N4022), если колебания температуры горячей воды будут составлять более 20 °C.



- ¹) Датчик должен быть установлен в месте, где регулируемая температура выше температуры теплоносителя, проходящего через клапан регулятора.
- ²) Датчик должен быть установлен в месте, где регулируемая температура выше или ниже температуры теплоносителя, проходящего через клапан регулятора.

Номограмма для выбора регулятора



Выбор регулятора
Пример

Необходимо выбрать регулятор для емкостного водоподогревателя системы ГВС.

Исходные данные

Тепловая нагрузка, Q:	31 кВт
Перепад температур греющего теплоносителя на теплообменнике, ΔT:	20 °С.
Потери давления на клапане, ΔP _{кл.} :	1,7 бар.
Макс. температура горячей воды:	55 °С.

Решение

1. Расход теплоносителя:

$$G = \frac{0,86 \times Q}{\Delta T} = \frac{0,86 \times 31}{20} = 1,3 \text{ м}^3/\text{ч.}$$

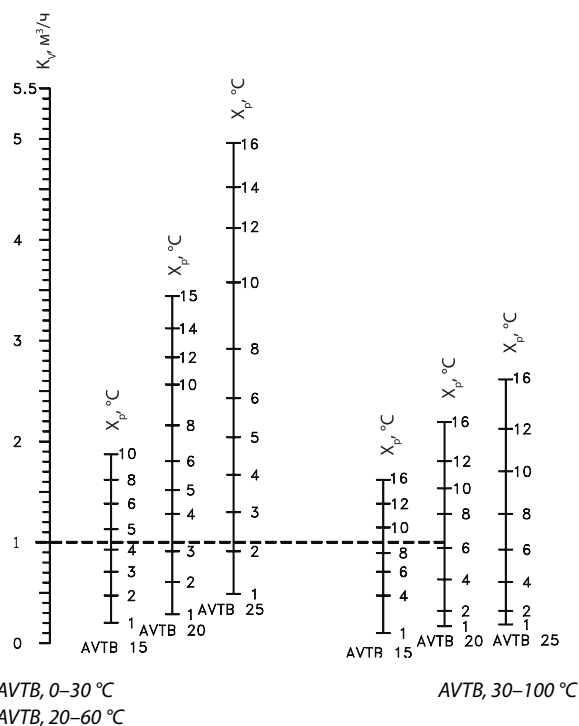
2. Требуемая пропускная способность

$$K_v = \frac{\bar{G}}{\sqrt{\Delta P}} = \frac{1,3}{\sqrt{1,7}} = 1,3 \text{ м}^3/\text{ч.}$$

Температурный диапазон регулятора и X_p могут быть выбраны по номограмме.

Для этого из точки требуемой пропускной способности K_v на левой шкале проводится горизонтальная линия до пересечения с вертикальной шкалой X_p для клапана AVTB D_y = 15 мм с диапазоном настройки 30–100 °С. При заданных условиях X_p = 9 °С. Таким образом, клапан регулятора будет полностью закрыт при заданной температуре 55 °С и открыт при температуре T_r – X_p = 55 – 9 = 46 °С. Если выбрать регулятор с диапазоном настройки 20–60 °С, то X_p для него составит 4,5 °С и клапан откроется полностью при температуре горячей воды, 55 – 4,5 = 50,5 °С. В этом случае регулирование будет менее стабильным.

Приведенные значения являются приблизительными.

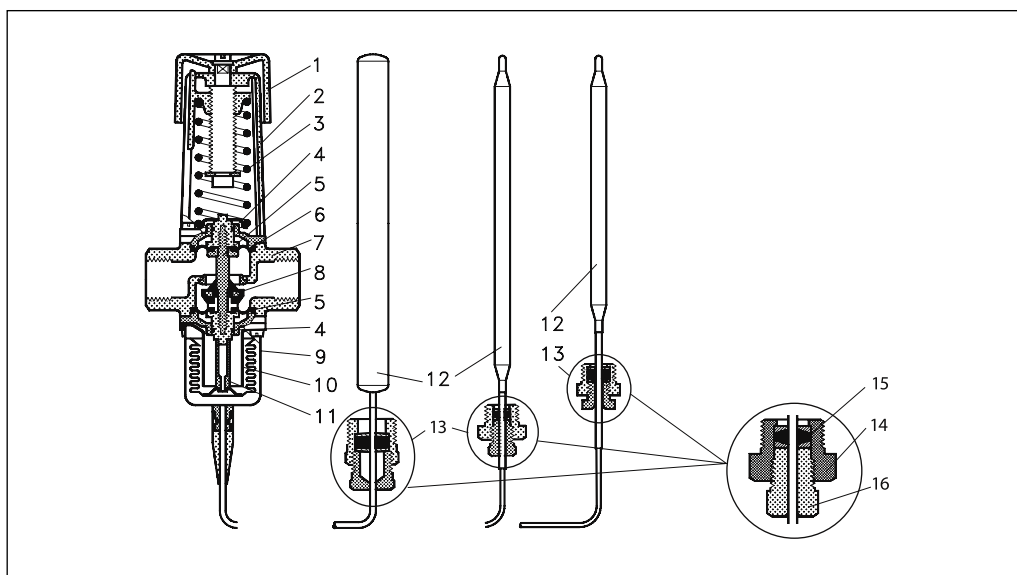


Номограмма для выбора клапана AVTB с различными диапазонами температурной настройки и зоной пропорциональности X_p

Техническое описание Клапан – регулятор температуры AVTB

Устройство

1. Настраиваемая рукоятка
2. Кожух настраиваемой пружины
3. Настраиваемая пружина
4. Кольцевое уплотнение
5. Диафрагма
6. Шток
7. Корпус клапана
8. Золотник клапана
9. Сильфонный узел
10. Стопор сильфона
11. Шток сильфонного узла
12. Датчик (термобаллон)
13. Сальник капиллярной трубки
14. Корпус сальника
15. Сальниковое уплотнение
16. Нажимная гайка сальника



Настройка регулятора

Температурная настройка

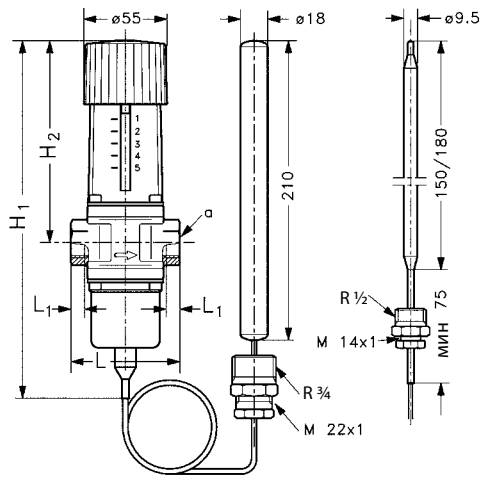
Шкала AVTB имеет относительные индексы температуры.

Приблизительное соотношение между индексами на шкале и температурой теплоносителя показано на рисунке.

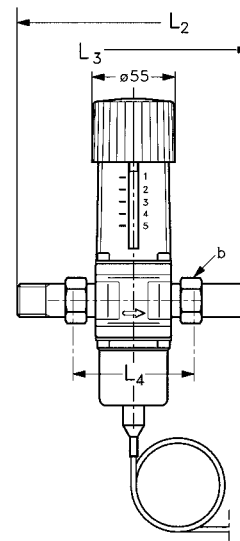
Деления шкалы	1	2	3	4	5	
Температура закрытия клапана (0–30 °C)	0	3	15	23	30	°C
(20–60 °C)	20	35	50	60	70	
(30–100 °C)	30	35	55	75	95	120

Габаритные и присоединительные размеры

Клапан AVTB с внутренней резьбой

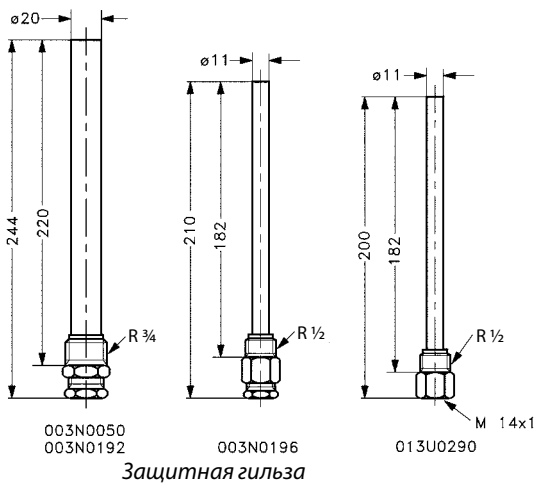


Клапан AVTB с наружной резьбой

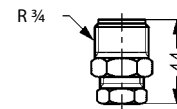


Тип	Размер присоединительной резьбы а по ISO 7/1, дюймы	Размеры, мм			
		H ₁	H ₂	L	L ₁
AVTB 15	R _p 1/2	217	133	72	14
AVTB 20	R _p 3/4	217	133	90	16
AVTB 25	R _p 1	227	138	95	19

Тип	Размер присоединительной резьбы b по ISO 228/1, дюймы	Размеры, мм				
		H ₁	H ₂	L	L ₁	L ₄
AVTB 15	G 3/4 A	217	133	72	14	75
AVTB 20	G 1 A	217	133	90	16	80
AVTB 25	G 1 1/4 A	227	138	95	19	83

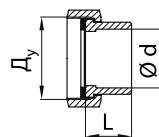


Защитная гильза

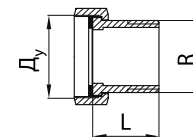


Сальник капиллярной трубки

Фитинги под приварку



Фитинги резьбовые



D _y , мм	Ød, мм	L, мм	Масса, кг
15	15	35	0,18

D _y , дюймы	R, дюймы	L, мм	Масса, кг
1/2	1/2	25,5	0,17