

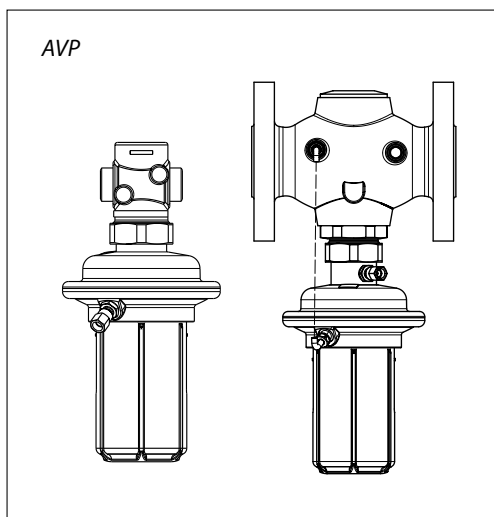
Техническое описание

Клапаны – регуляторы перепада давлений (P_y 25)

AVP – с переменной настройкой для подающего и обратного трубопроводов

AVP-F – с фиксированной настройкой для подающего и обратного трубопроводов

Описание и область применения



AVP и AVP-F являются моноблочными регуляторами прямого действия для поддержания постоянного перепада давлений, которые предназначены для применения преимущественно в системах централизованного теплоснабжения.

Регулятор состоит из регулирующего клапана

и регулирующего блока с одной регулирующей диафрагмой и рукояткой для установки требуемого перепада давлений (без рукоятки – в версии регулятора с фиксированной настройкой).

Клапан регулятора закрывается при превышении установленной величины перепада давлений.

Основные характеристики:

- D_y = 15–50 мм;
- P_y = 25 бар;
- K_{vs} = 1,6–20 м³/ч;
- диапазоны настройки перепада давлений для регулятора AVP:
 - ΔP_{рег} = 0,2–1 бар, 0,3–2 бар;
- величина фиксированной настройки перепада давлений для AVP-F:
 - ΔP_{рег} = 0,2 бар, 0,5 бар;
- температура регулируемой среды (вода или 30 % водный раствор гликоля): T = 2–150 °C;
- присоединение к трубопроводу:
 - резьбовое (наружная резьба) – через резьбовые, приварные или фланцевые фитинги;
 - фланцевое.

Номенклатура и коды для оформления заказа

Пример заказа 1

Клапан – регулятор перепада давлений для обратного трубопровода
 D_y = 15 мм, K_{vs} = 1,6 м³/ч,
 P_y = 25 бар, ΔP_{рег} = 0,2–1 бар,
 T_{макс} = 150 °C, с приварными присоединительными фитингами:

- Клапан – регулятор AVP
 D_y = 15 мм, кодированный номер **003H6283** – 1 шт;

- импульсная трубка AV R1/8", кодированный номер **003H6852** – 1 компл. (второй импульс давления передается по встроенной в регулятор импульсной трубке);

- приварные фитинги, кодированный номер **003H6908** – 1 компл.

Клапан – регулятор AVP для обратного трубопровода

Эскиз	D _y мм	K _{vs} м ³ /ч	Присоединение		Диапазон настройки ΔP _{рег} бар	Кодовый номер	Диапазон настройки ΔP _{рег} бар	Кодовый номер	
	15	1,6	Цилиндрическая наружная трубная резьба по ISO 228/1	G ¾ A	0,2–1,0	003H6283	0,3–2,0	003H6293	
		2,5		G 1 A		003H6284		003H6294	
		4,0				003H6285		003H6295	
		20				G 1 A		003H6286	003H6296
		25		8,0		G 1¼ A		003H6287	003H6297
	15	4,0	Фланцы, P _y 25, по EN 1092-2			003H6345		0,3–2,0	003H6351
	20	6,3				003H6346			003H6352
	25	8,0				003H6347			003H6353
	32	12,5				003H6348			003H6354
	40	16				003H6349			003H6355
	50	20			003H6350	003H6356			

Примечание. Другие версии регулятора поставляются по спецзаказу.

Клапаны – регуляторы AVP и AVP-F поставляются в виде моноблока, включая встроенную импульсную трубку между клапаном и диафрагменным элементом (у регуляторов для подающего трубопровода с фланцевым клапаном D_y = 15–25 мм – без встроенной трубки).

В комплект поставки регуляторов не входят внешние импульсные трубки AV и присоединительные фитинги (для регуляторов с резьбовым клапаном), которые следует заказывать дополнительно.

Техническое описание Клапаны – регуляторы перепада давлений AVP и AVP-F (P_y 25)

Номенклатура и коды для оформления заказа (продолжение)


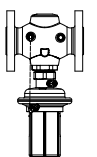
Пример заказа 2

Регулятор перепада давлений для подающего трубопровода
 $D_y = 15$ мм, $K_{vs} = 4$ м³/ч,
 $P_y = 25$ бар, $\Delta P_{рег} = 0,2-1$ бар,
 $T_{макс} = 150$ °С, фланцевый:

- Клапан – регулятор AVP
 $D_y = 15$ мм, кодový номер **003H6369** – 1 шт.;

- импульсная трубка AV R1/8",
 кодový номер **003H6852** – 2 компл.

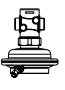
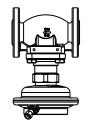
Клапан – регулятор AVP для подающего трубопровода

Эскиз	D _y , мм	K _{vs} , м ³ /ч	Присоединение		Диапазон настройки ΔP _{рег} , бар	Кодовый номер	Диапазон настройки ΔP _{рег} , бар	Кодовый номер	
			Цилиндрическая наружная трубная резьба по ISO 228/1	G ¾ A G 1 A G 1¼ A					
	15	1,6	Цилиндрическая наружная трубная резьба по ISO 228/1	G ¾ A	0,2 – 1,0	003H6315	0,3 – 2,0	003H6325	
		2,5		G 1 A		003H6316		003H6326	
		4,0		G 1¼ A		003H6317		003H6327	
	20	6,3	Фланцы, P _y 25, по EN 1092-2	G 1 A		003H6318		003H6328	
25	8,0	G 1¼ A		003H6319		003H6329			
	15	4,0		Фланцы, P _y 25, по EN 1092-2				003H6369*	003H6375*
	20	6,3						003H6370*	003H6376*
	25	8,0						003H6371*	003H6377*
	32	12,5						003H6372	003H6378
	40	16				003H6373	003H6379		
50	20			003H6374	003H6380				

* Без встроенной импульсной трубки (см. пример заказа 2).

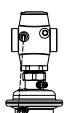
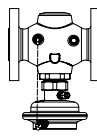
Примечание. Другие версии регулятора поставляются по спецзаказу.

Клапан – регулятор AVP-F для обратного трубопровода

Эскиз	D _y , мм	K _{vs} , м ³ /ч	Присоединение		Величина настройки ΔP _{рег} , бар	Кодовый номер	Величина настройки ΔP _{рег} , бар	Кодовый номер
			Цилиндрическая наружная трубная резьба по ISO 228/1	G ¾ A G 1 A G 1¼ A				
	15	4,0	Цилиндрическая наружная трубная резьба по ISO 228/1	G ¾ A	0,2	003H6301	0,5	003H6307
	20	6,3		G 1 A		003H6302		003H6308
	25	8,0		G 1¼ A		003H6303		003H6309
	15	4,0	Фланцы, P _y 25, по EN 1092-2			003H6357		003H6363
	20	6,3				003H6358		003H6364
	25	8,0				003H6359		003H6365
	32	12,5				003H6360		003H6366
	40	16				003H6361		003H6367
50	20			003H6362		003H6368		

Примечание. Другие версии регулятора поставляются по спецзаказу.

Клапан – регулятор AVP-F для подающего трубопровода

Эскиз	D _y , мм	K _{vs} , м ³ /ч	Присоединение		Величина настройки ΔP _{рег} , бар	Кодовый номер	Величина настройки ΔP _{рег} , бар	Кодовый номер
			Цилиндрическая наружная трубная резьба по ISO 228/1	G ¾ A G 1 A G 1¼ A				
	15	4,0	Цилиндрическая наружная трубная резьба по ISO 228/1	G ¾ A	0,2	003H6333	0,5	003H6339
	20	6,3		G 1 A		003H6334		003H6340
	25	8,0		G 1¼ A		003H6335		003H6341
	15	4,0	Фланцы, P _y 25, по EN 1092-2			003H6381*		003H6387*
	20	6,3				003H6382*		003H6388*
	25	8,0				003H6383*		003H6389*
	32	12,5				003H6384		003H6390
	40	16				003H6385		003H6391
50	20			003H6386		003H6392		

* Без встроенной импульсной трубки (см. пример заказа 2).

Примечание. Другие версии регулятора поставляются по спецзаказу.

Техническое описание Клапаны – регуляторы перепада давлений AVP и AVP-F (P_y 25)
Номенклатура и коды для оформления заказа
(продолжение)

Дополнительные принадлежности

Эскиз	Наименование	Д _у мм	Присоединение		Кодовый номер
	Приварные соединительные фитинги	15	-		003H6908
		20			003H6909
		25			003H6910
	Резьбовые соединительные фитинги (с наружной резьбой)	15	Коническая наружная трубная резьба по EN 10266-1	R 1/2"	003H6902
		20		R 3/4"	003H6903
		25		R 1"	003H6904
	Фланцевые соединительные фитинги	15	Фланцы, P _y 25, по EN 1092-2		003H6915
		20			003H6916
		25			003H6917
	Комплект импульсной трубки AV **	Состав комплекта: - медная импульсная трубка Ø 6 × 1 мм, L = 1500 мм – 1 шт.; - компрессионный фитинг* для присоединения импульсной трубки Ø 6 × 1 мм к трубопроводу		R 1/8"	003H6852
				R 3/8"	003H6853
				R 1/2"	003H6854
	* 10 компрессионных фитингов с ниппелем R 1/8" для присоединения импульсной трубки Ø 6 × 1 мм к трубопроводу				003H6857
	* 10 компрессионных фитингов с ниппелем R 3/8" для присоединения импульсной трубки Ø 6 × 1 мм к трубопроводу				003H6858
	* 10 компрессионных фитингов с ниппелем R 1/2" для присоединения импульсной трубки Ø 6 × 1 мм к трубопроводу				003H6859
	* 10 компрессионных фитингов для присоединения импульсной трубки Ø 6 × 1 мм к штуцеру регулирующего элемента G 1/8"				003H6931
	Запорный кран D _у = 6 мм для отключения импульса давления				003H0276

* Компрессионный фитинг состоит из ниппеля, уплотнительного кольца и накидной гайки.

** Для регуляторов с фланцевым клапаном D_у = 15–25 мм, устанавливаемых на подающем трубопроводе, требуется 2 комплекта импульсных трубок AV.

Запасные детали

Эскиз	Наименование	Д _у мм	K _{vs} м ³ /ч	Кодовый номер	
				AVP(-F) для обратн. трубопр.	AVP(-F) для подающ. трубопр.
	Вставка клапана	15	1,6	003H6863	003H6871
			2,5	003H6864	003H6872
			4,0	003H6865	003H6873
		20	6,3	003H6866	003H6874
		25	8	003H6867	003H6875
		32 / 40 / 50	12,5 / 16 / 20	003H6868	003H6876

Наименование	Диапазон (величина) настройки ΔP _{рег} бар	Кодовый номер	
		AVP(-F) для обратн. трубопр.	AVP(-F) для подающ. трубопр.
Регулирующий блок с настроечной рукояткой (AVP)	0,2–1,0	003H6829	003H6834
	0,3–2,0	003H6830	003H6835
Регулирующий блок без настроечной рукоятки (AVP-F)	0,2	003H6841	003H6839
	0,5		003H6840

Техническое описание Клапаны – регуляторы перепада давлений AVP и AVP-F (P_y 25)
Технические характеристики
Клапан

Условный проход D _y	мм	15	20	25	32	40	50		
Пропускная способность K _{Vs}	м ³ /ч	1,6	2,5	4,0	6,3	8,0	12,5	16	20
Коэффициент начала кавитации Z*		≥ 0,6							
Условное давление P _y	бар	25							
Макс. перепад давлений на клапане ΔP _{кл}	бар	20				16			
Регулируемая среда		Вода или 30% водный раствор гликоля							
pH регулируемой среды		7–10							
Температура регулируемой среды T	°C	2–150							
Присоединение	Клапан	С наружной резьбой				С фланцами			
	Фитинги	Приварные или резьбовые (с наружной резьбой)				—			

Материалы

Корпус клапана	Резьбовой	Красная бронза CuSn5ZnPb (Rg5)	—
	Фланцевый	Высокопрочный чугун EN-GJS-400-18-LT (GGG 40.3)	
Седло клапана		Нержавеющая сталь, мат. № 1.4571	
Золотник клапана		Необесцинковывающаяся латунь CuZn36Pb2As	
Уплотнения		EPDM	

* Для клапанов D_y = 25 мм и выше значение Z приведено при K_v/K_{vs} ≤ 0,5.

Регулирующий блок

Тип		AVP		AVP-F	
Площадь диафрагмы	см ²	54			
Условное давление, P _y	бар	25			
Диапазон (величина)настройки перепада давлений, ΔP _{рег} и цвет настроечной пружины	бар	0,2–1,0	0,3–2,0	0,2	0,5
		желтый	красный	фиксированная настройка	

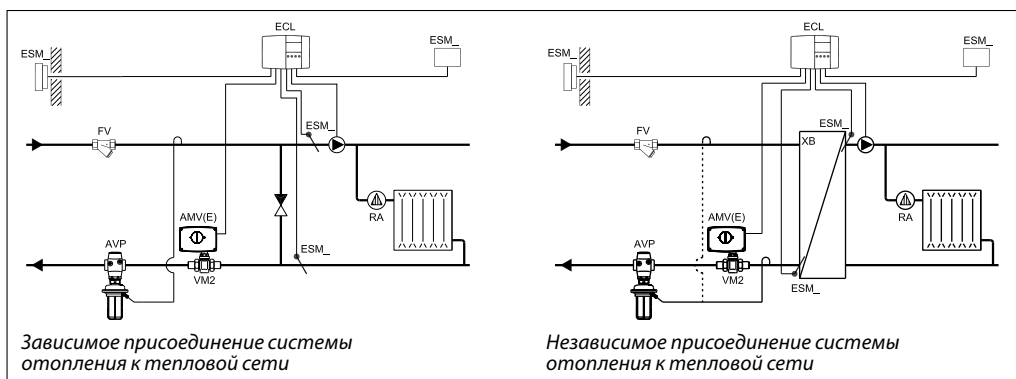
Материалы

Корпус регулирующей диафрагмы	Верхняя часть	Нержавеющая сталь, мат. № 1,4301
	Нижняя часть	Необесцинковывающаяся латунь CuZn36Pb2As
Диафрагма		EPDM
Импульсная трубка		Медная трубка Ø 6 × 1 мм

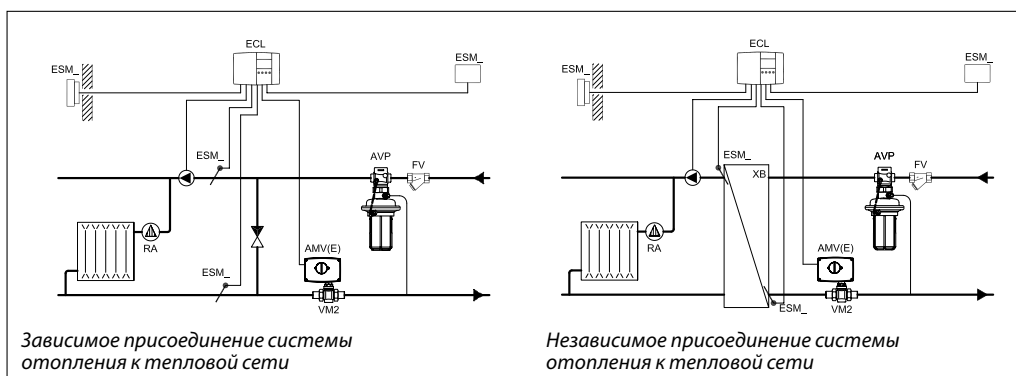
Техническое описание Клапаны – регуляторы перепада давлений AVP и AVP-F (P_y 25)

Примеры применения

Установка регулятора на обратном трубопроводе

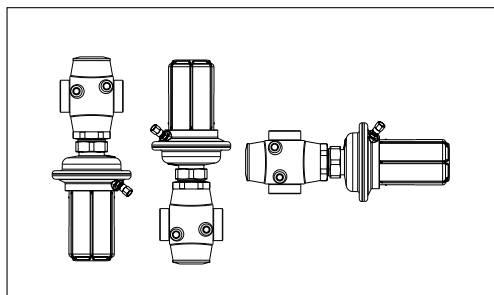


Установка регулятора на подающем трубопроводе

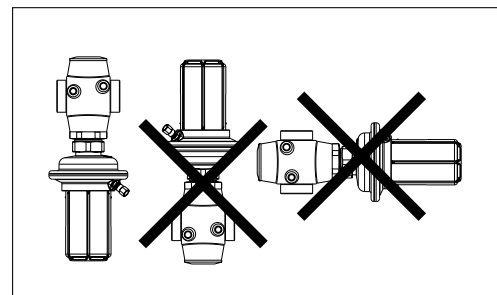


Монтажные положения

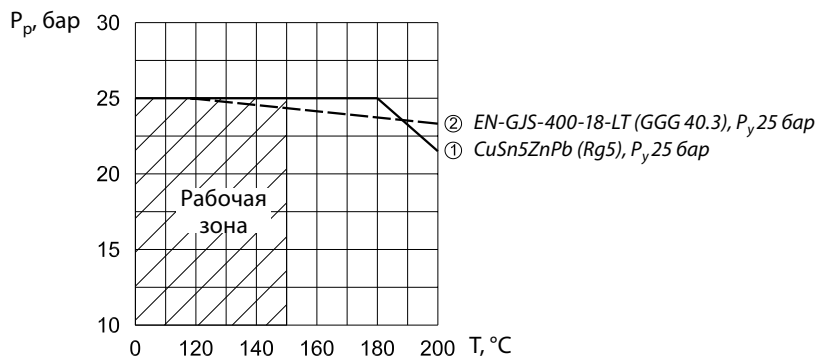
При температуре регулируемой среды до 100 °С регуляторы могут быть установлены в любом положении.



При более высокой температуре среды регуляторы следует устанавливать только на горизонтальном трубопроводе регулирующим блоком вниз.



Условия применения



Зависимость рабочего давления от температуры регулируемой среды (в соответствии с EN 1092-3)

Примеры выбора регуляторов

Для зависимо-присоединенной к тепловой сети системы отопления

Пример 1

Требуется выбрать Клапан – регулятор AVP для обеспечения постоянного перепада давлений на моторном клапане $\Delta P_{\text{кл}} = 0,3$ бар (30 кПа) в узле регулирования зависимо-присоединенной к тепловой сети системы отопления (см. нижеприведенные рисунки).

Исходные данные

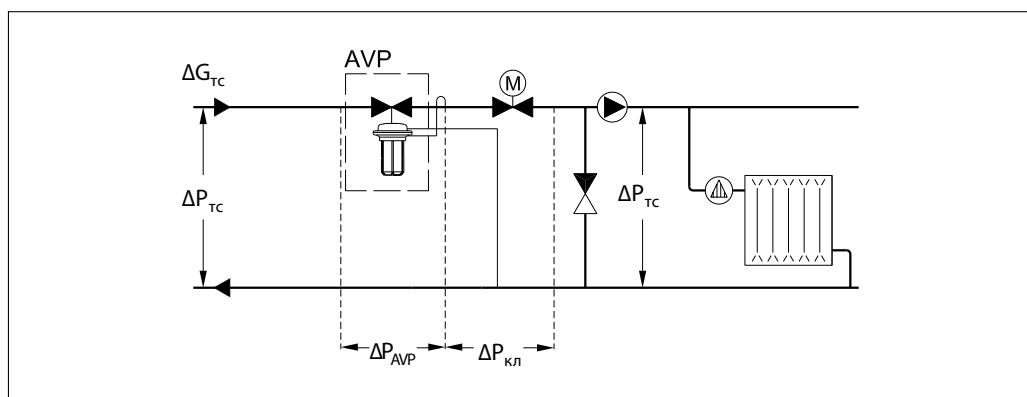
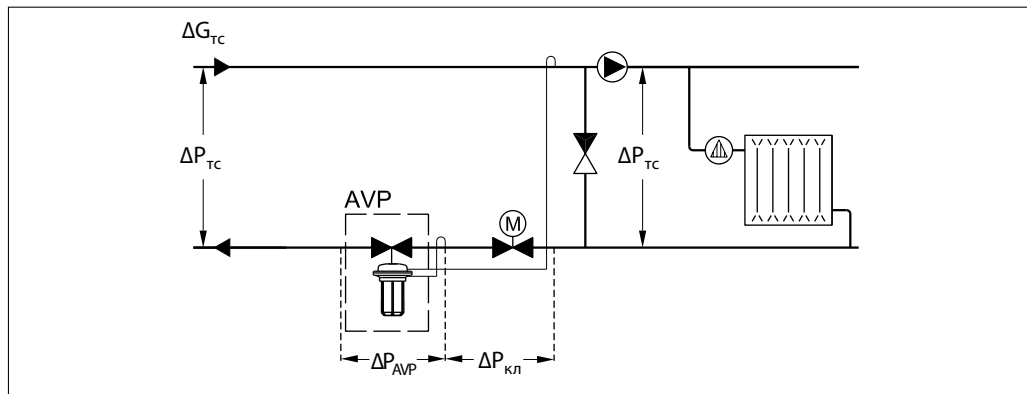
- $G_{\text{ТС}} = 1,2$ м³/ч.
- $\Delta P_{\text{ТС}} = 0,7$ бар (70 кПа).
- $\Delta P_{\text{кл}} = 0,3$ бар (30 кПа).
- $\Delta P_{\text{со}} = 0,1$ бар (10 кПа).

Примечания.

1. $\Delta P_{\text{со}}$ компенсируется напором насоса и не влияет на выбор регулятора перепада.
2. Потери давления в трубопроводах, арматуре и др. в данном примере не учитываются.

Решение

1. $\Delta P_{\text{рег}} = \Delta P_{\text{кл}} = 0,3$ бар (30 кПа).
2. $\Delta P_{\text{AVP}} = \Delta P_{\text{ТС}} - \Delta P_{\text{кл}} = 0,7 - 0,3 = 0,4$ бар (40 кПа).
3. $K_v = \frac{G_{\text{ТС}}}{\sqrt{\Delta P_{\text{AVP}}}} = \frac{1,2}{\sqrt{0,4}} = 1,9$ м³/ч.
4. Рекомендуется принимать к установке регулятор, у которого:
 $K_{vs} \geq 1,2 \cdot K_v = 1,2 \cdot 1,9 = 2,28$ м³/ч.
 Из таблиц (стр. 101) выбирается регулятор AVP $D_y = 15$ мм, $K_{vs} = 2,5$ м³/ч и $\Delta P_{\text{рег}} = 0,2-1$ бар.



Примеры выбора регуляторов
(продолжение)

Для независимо-присоединенной к тепловой сети системы отопления

Пример 2

Требуется выбрать Клапан – регулятор AVP для обеспечения постоянного перепада давлений на моторном клапане $\Delta P_{\text{кл}} = 0,4$ бар (40 кПа) в узле регулирования независимо-присоединенной к тепловой сети системы отопления (см. приведенные ниже рисунки).

Исходные данные

$G_{\text{ТС}} = 1,25$ м³/ч.
 $\Delta P_{\text{ТС}} = 1$ бар (100 кПа).
 $\Delta P_{\text{ТО}} = 0,05$ бар (5 кПа).
 $\Delta P_{\text{кл}} = 0,4$ бар (40 кПа).

Примечание.
 Потери давления в трубопроводах, арматуре и др. в данном примере не учитываются.

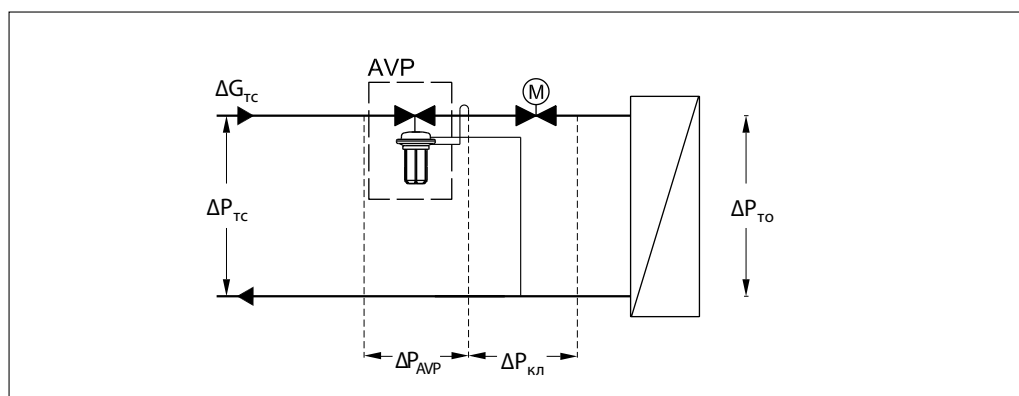
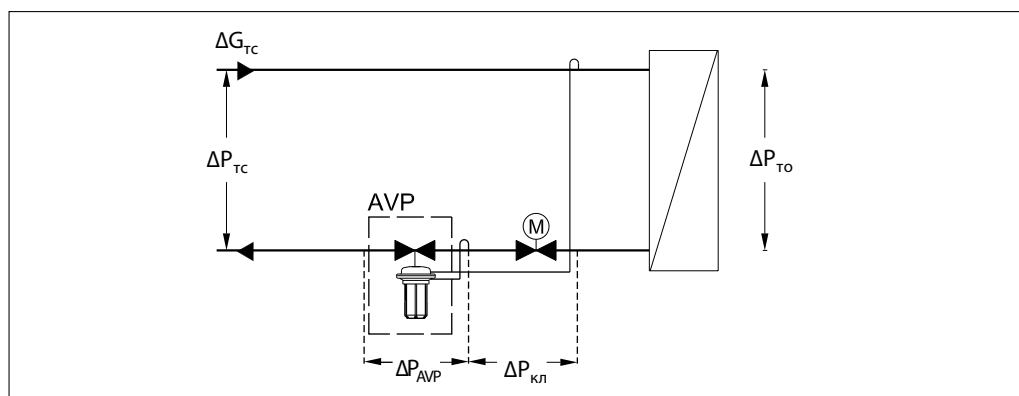
Решение

1. $\Delta P_{\text{рег}} = \Delta P_{\text{ТО}} + \Delta P_{\text{кл}} = 0,05 + 0,4 = 0,45$ бар (45 кПа).

2. $\Delta P_{\text{AVP}} = \Delta P_{\text{ТС}} - \Delta P_{\text{ТО}} - \Delta P_{\text{кл}} = 1 - 0,05 - 0,4 = 0,55$ бар (55 кПа).

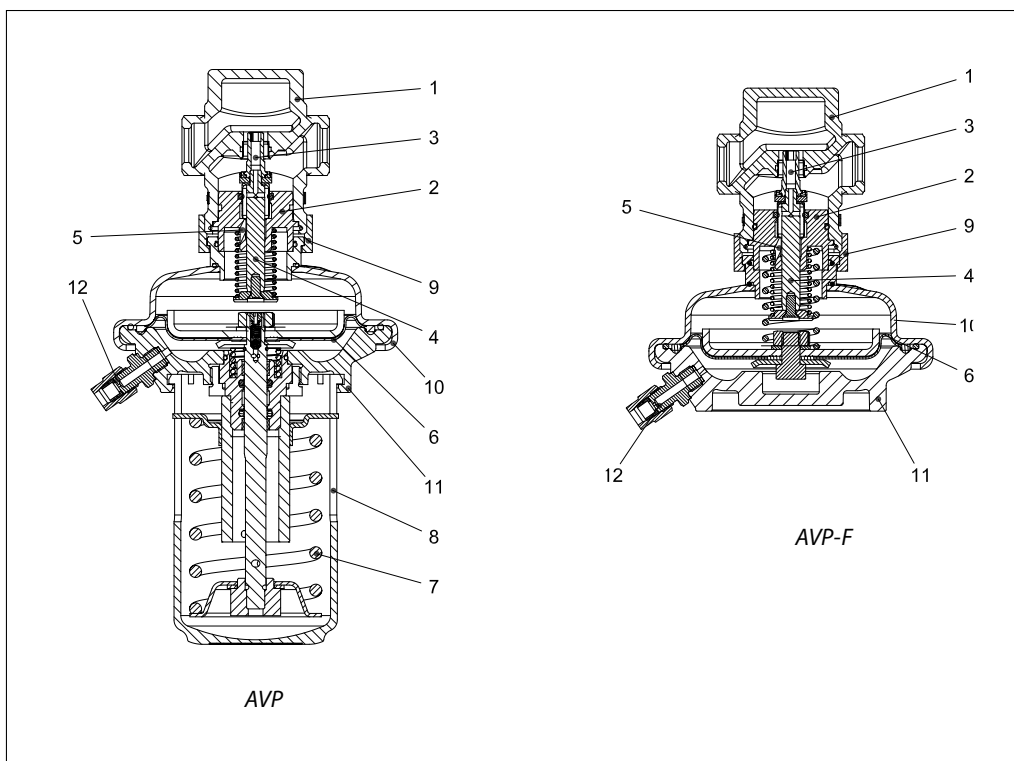
3. $K_v = \frac{G_{\text{ТС}}}{\sqrt{\Delta P_{\text{AVP}}}} = \frac{1,2}{\sqrt{0,55}} = 1,7$ м³/ч.

4. Рекомендуется принимать к установке регулятор, у которого:
 $K_{vs} \geq 1,2 \cdot K_v = 1,2 \cdot 1,7 = 2,04$ м³/ч.
 Из таблиц (стр. 101) выбирается регулятор AVP $D_y = 15$ мм, $K_{vs} = 2,5$ м³/ч и $\Delta P_{\text{рег}} = 0,2-1$ бар.



Устройство

1. Корпус клапана
2. Вставка клапана
3. Разгруженный по давлению золотник клапана
4. Шток клапана
5. Канал импульса давления
6. Регулирующая диафрагма
7. Настраиваемая пружина
8. Настраиваемая рукоятка (с возможностью пломбирования)
9. Соединительная гайка
10. Верхняя часть корпуса регулирующей диафрагмы
11. Нижняя часть корпуса регулирующей диафрагмы
12. Компрессионный фитинг для импульсной трубки


Принцип действия

Импульсы давлений передаются в полости диафрагменного элемента по импульсным трубкам или по внешней импульсной трубке и каналу в штоке регулятора. Разность давлений воздействует на регулируемую диафрагму, которая, прогибаясь, перемещает золотник клапана. Клапан закрывается при увеличении разности давлений и открывается при ее сни-

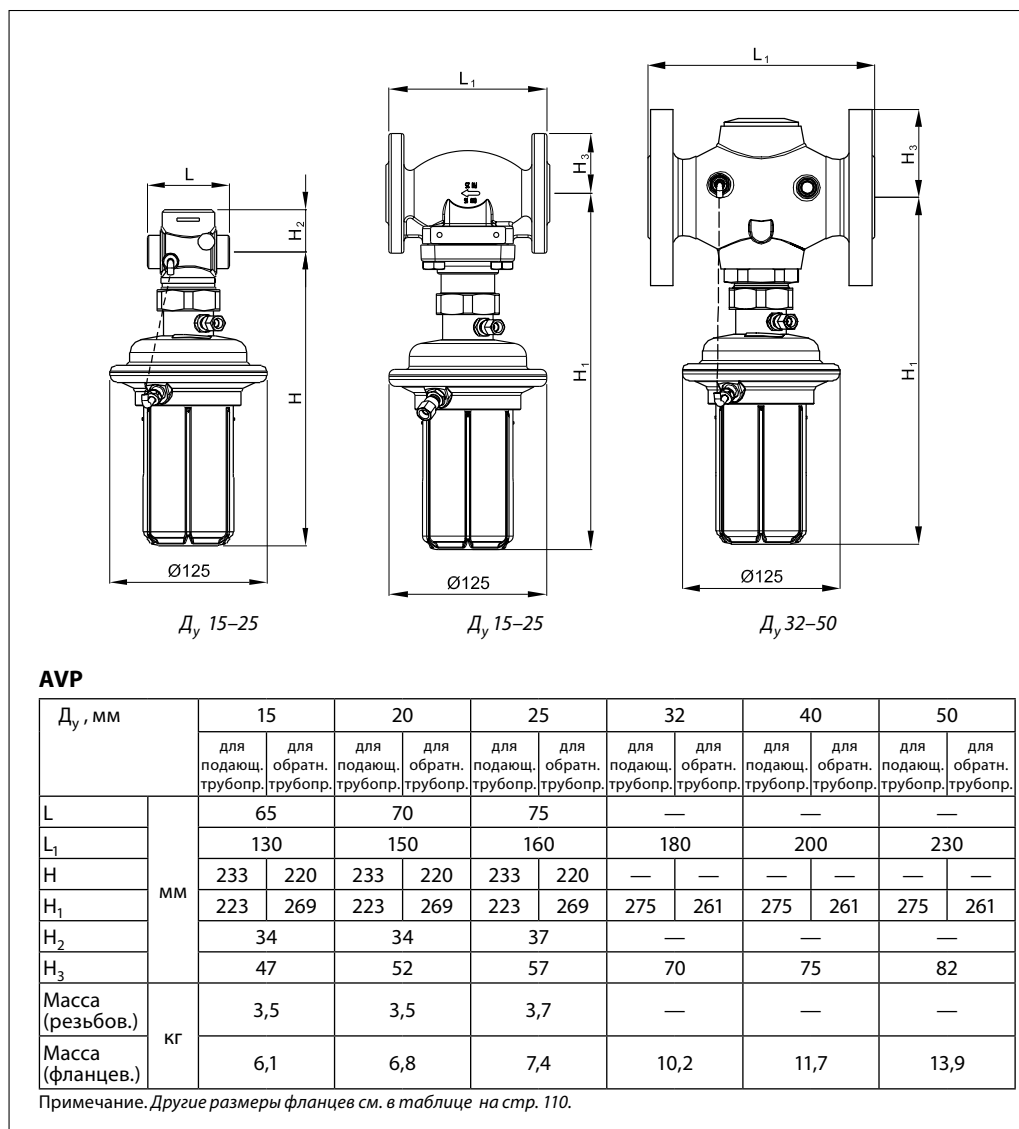
жении, поддерживая тем самым перепад на постоянном уровне.

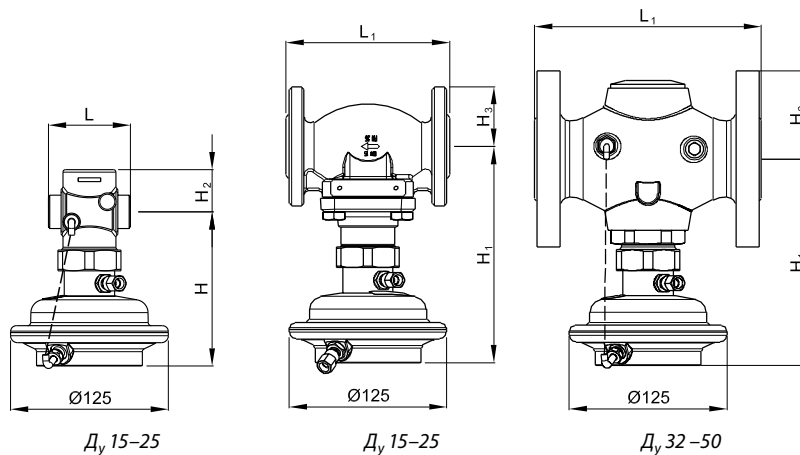
Регулятор снабжен предохранительным клапаном, который защищает регулируемую диафрагму от слишком большого перепада давлений (свыше 2,5–3 бар).

Настройка

Настройка регулятора на требуемый перепад давлений осуществляется путем изменения сжатия настроечной пружины. Настройка выполняется с использованием диаграмм настройки (см. соответствующие инструкции) или манометров.

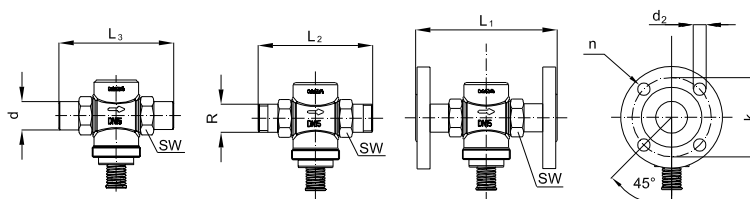
Габаритные и присоединительные размеры



Габаритные и присоединительные размеры
 (продолжение)

AVP-F

D _y , мм	15		20		25		32		40		50	
	для подающ. трубопр.	для обратн. трубопр.	для подающ. трубопр.	для обратн. трубопр.	для подающ. трубопр.	для обратн. трубопр.	для подающ. трубопр.	для обратн. трубопр.	для подающ. трубопр.	для обратн. трубопр.	для подающ. трубопр.	для обратн. трубопр.
L	65		70		75		—		—		—	
L ₁	130		150		160		180		200		230	
H	122	108	122	108	122	108	—	—	—	—	—	—
H ₁	172	158	172	158	172	158	164	150	164	150	164	150
H ₂	34		34		37		—		—		—	
H ₃	47		52		57		70		75		82	
Масса (резьбов.)	2,5		2,5		2,7		—		—		—	
Масса (фланцев.)	5,1		5,8		6,4		9,2		10,8		12,9	

Примечание. Другие размеры фланцев см. в нижеприведенной таблице.



D _y , мм	15	20	25	32	40	50
SW	32 (G ¾A)	41 (G 1A)	50 (G 1¼A)			
d	21	26	33			
R ¹⁾	½	¾	1			
L ₁ ²⁾	130	150	160			
L ₂	131	144	160			
L ₃	139	154	159			
k	65	75	85	100	110	125
d ₂	14	14	14	18	18	18
n	шт. 4	шт. 4	шт. 4	шт. 4	шт. 4	шт. 4

¹⁾ Наружная коническая трубная резьба по EN 10266-1.

²⁾ Фланцы, P_y = 25 мм, по EN 1092-2.

Компрессионный фитинг
