



ООО «Данфосс»

П А С П О Р Т

Теплосчетчик Sonometer 1100

Содержание «Паспорта» соответствует
«Техническому описанию» производителя



Соответствие продукции подтверждено в форме принятия декларации о соответствии в системе сертификации ГОСТ Р, а также экспертного заключения о соответствии ЕСЭиГТ к товарам



Тип средства измерения зарегистрирован в Государственном реестре под № 49318-12

Москва, 2012

Содержание

1. Сведения об изделии	3
1.1. Наименование	3
1.2. Изготовитель	3
1.3. Продавец	3
2. Назначение изделия	3
3. Номенклатура и технические характеристики	4
3.1. Номенклатура	5
3.1. Технические характеристики	8
4. Устройство и принцип действия	12
5. Руководство по монтажу и эксплуатации	22
5.1 Общие рекомендации	22
5.2 Монтаж теплосчетчика	22
6. Комплектность	25
7. Меры безопасности	25
8. Транспортировка и хранение	25
9. Утилизация	25
10. Приемка и испытания	26
11. Сертификация	26
12. Гарантийные обязательства	26
13. Сведения о периодической поверке и поверке при выпуске из ремонта	27

1. Сведения об изделии

1.1. Наименование

Теплосчетчик Sonometer 1100.

1.2. Изготовитель

Фирма «Hydrometer GmbH»,
Industriestrasse 13, D-91522, Ansbach, Германия.

1.3. Продавец

ООО «Данфосс»,
143581, Российская Федерация, Московская область, Истринский район, сельское поселение Павло-Слободское, деревня Лешково, д. 217, тел. (495) 792-57-57

2. Назначение изделия



Рис. 1. Теплосчетчик Sonometer 1100

Теплосчетчик Sonometer 1100 предназначен для измерения, обработки и представления текущей и архивной информации о количестве потребленной тепловой энергии, температуре, расходе теплоносителя и сопутствующих данных в системах водяного отопления индивидуальных потребителей (в том числе при закрытой системе теплоснабжения с поквартирной разводкой) при температуре теплоносителя от 5°C до 150°C.

Теплосчетчик Sonometer 1100 выпускается в трех версиях:

- теплосчетчик «heating» – для системы отопления;
- теплосчетчик «cooling» – для системы холодоснабжения;
- теплосчетчик «heating/cooling» – комбинированная модель.

Контроль измеряемых параметров может осуществляться визуально с 8-разрядного дисплея вычислителя, при этом поиск необходимой информации производится путем перемещения по информационному меню с помощью кнопки. Также имеются возможности подключения теплосчетчика к компьютеру, к распределенной сети удаленного сбора данных, локальное считывание данных и конфигурирование через оптический порт.

Общие технические характеристики

- Динамический диапазон измеряемых расходов q_v/q_p 1:250 при точности измерений ГОСТ Р ЕН 1434-1-2006 класс 2.
- Полный динамический диапазон: $\geq 1:1500$.
- Номинальные расходы: $q_p = 0,6-60 \text{ м}^3/\text{ч}$, $D_u = 15 - 100 \text{ мм}$.
- Рабочее давление 16(25) бар.
- Потери давления $\Delta p = 44-128 \text{ мбар}$.
- Диапазон рабочих температур 5–130 (150) °С.
- Питание: литиевая батарея (стандартная комплектация), или от электрической сети 230 В, или 24 В переменного тока.
- Срок службы теплосчетчика от стандартной батареи – 11 лет.
- Межповерочный интервал – 4 года.

Специальные характеристики

- Высокоточная ультразвуковая измерительная камера.
- Низкие гидравлические потери.
- Долговечные рефлекторы из нержавеющей стали.
- Теплосчетчик нечувствителен к наличию частиц магнетита в теплоносителе.
- Расходомер устойчив к загрязнению трубопровода (самоочищающаяся конструкция отражателей).
- Не требуются прямые участки трубопровода для гидродинамической стабилизации до и после расходомера.
- Возможен монтаж в любом положении.
- Низкое энергопотребление (менее 130 мАч в год).

Коммуникационные возможности

- Теплосчетчик имеет 2 слота для подключения модулей передачи данных.
- Передача данных через подключаемые модули M-Bus, L-Bus, RS-232, RS-485 и по радиоканалу.
- Возможно подключение модулей импульсного входа и/или выхода.
- Имеется оптический интерфейс передачи данных.
- Возможна поставка со встроенный радиомодулем (868,95 или 434,475 МГц), передача данных по стандарту OMS.
- Программное обеспечение для конфигурирования и считывания данных Izar@Set.
- Теплосчетчик имеет широкие возможности для подключения к распределенной сети сбора данных и диспетчеризации (например, к M-bus или радиосети).

3. Номенклатура и технические характеристики

3.1. Номенклатура

Кодовый номер	Ду, мм	Номинальный расход q, м ³ /ч	PN, бар	Темпер., °С	Монтажная длина, мм / присоед. диаметр, дюймы	Установ-ка	Модули, входящие в комплект
Ультразвуковой компактный теплосчетчик Sonometer 1100 Heating – теплосчетчик							
087G6101P	15	0,6	16	130	110×G¾B	Подача	–
087G6102P	15	1,5	16	130	110×G¾B	Подача	–
087G6103P	20	2,5	16	130	130×G1B	Подача	–
087G6104P	25	3,5	16	150	260×G1¼B	Подача	–
087G6105P	25	6,0	16	150	260×G1¼B	Подача	–
087G6106P	40	10,0	25	150	Фланцевые	Подача	–
087G6107P	50	15,0	25	150	Фланцевые	Подача	–
087G6108P	65	25,0	25	150	Фланцевые	Подача	–
087G6109P	80	40,0	25	150	Фланцевые	Подача	–
087G6110P	100	60,0	25	150	Фланцевые	Подача	–
087G6111P	15	0,6	16	130	110×G¾B	Возврат	–
087G6112P	15	1,5	16	130	110×G¾B	Возврат	–
087G6113P	20	2,5	16	130	130×G1B	Возврат	–
087G6114P	25	3,5	16	150	260×G1¼B	Возврат	–
087G6115P	25	6,0	16	150	260×G1¼B	Возврат	–
087G6116P	40	10,0	25	150	Фланцевые	Возврат	–
087G6117P	50	15,0	25	150	Фланцевые	Возврат	–
087G6118P	65	25,0	25	150	Фланцевые	Возврат	–
087G6119P	80	40,0	25	150	Фланцевые	Возврат	–
087G6120P	100	60,0	25	150	Фланцевые	Возврат	–
Ультразвуковой компактный теплосчетчик Sonometer 1100 Heating – теплосчетчик							
087G6151P	15	0,6	16	130	110×G¾B	Подача	Radio868
087G6152P	15	1,5	16	130	110×G¾B	Подача	Radio868
087G6153P	20	2,5	16	130	130×G1B	Подача	Radio868
087G6154P	25	3,5	16	150	260×G1¼B	Подача	Radio868
087G6155P	25	6,0	16	150	260×G1¼B	Подача	Radio868
087G6156P	40	10,0	25	150	Фланцевые	Подача	Radio868
087G6157P	50	15,0	25	150	Фланцевые	Подача	Radio868
087G6158P	65	25,0	25	150	Фланцевые	Подача	Radio868
087G6159P	80	40,0	25	150	Фланцевые	Подача	Radio868
087G6160P	100	60,0	25	150	Фланцевые	Подача	Radio868
087G6161P	15	0,6	16	130	110×G¾B	Возврат	Radio868
087G6162P	15	1,5	16	130	110×G¾B	Возврат	Radio868
087G6163P	20	2,5	16	130	130×G1B	Возврат	Radio868
087G6164P	25	3,5	16	150	260×G1¼B	Возврат	Radio868
087G6165P	25	6,0	16	150	260×G1¼B	Возврат	Radio868
087G6166P	40	10,0	25	150	Фланцевые	Возврат	Radio868
087G6167P	50	15,0	25	150	Фланцевые	Возврат	Radio868
087G6168P	65	25,0	25	150	Фланцевые	Возврат	Radio868
087G6169P	80	40,0	25	150	Фланцевые	Возврат	Radio868
087G6170P	100	60,0	25	150	Фланцевые	Возврат	Radio868
Ультразвуковой компактный теплосчетчик Sonometer 1100 Cooling – счетчик холода							
087G6171P	15	0,6	16	50	110×G¾B	Подача	–
087G6172P	15	1,5	16	50	110×G¾B	Подача	–
087G6173P	20	2,5	16	50	130×G1B	Подача	–

Кодовый номер	Ду, мм	Номинальный расход q, м ³ /ч	PN, бар	Темпер., °С	Монтажная длина, мм / присоед. диаметр, дюймы	Установ-ка	Модули, входящие в комплект
087G6174P	25	3,5	16	50	260×G1¼В	Подача	–
087G6175P	25	6,0	16	50	260×G1¼В	Подача	–
087G6235P	40	10,0	25	50	Фланцевые	Подача	–
087G6236P	50	15,0	25	50	Фланцевые	Подача	–
087G6237P	65	25,0	25	50	Фланцевые	Подача	–
087G6238P	80	40,0	25	50	Фланцевые	Подача	–
087G6239P	100	60,0	25	50	Фланцевые	Подача	–
087G6176P	15	0,6	16	50	110×G¾В	Возврат	–
087G6177P	15	1,5	16	50	110×G¾В	Возврат	–
087G6178P	20	2,5	16	50	130×G1В	Возврат	–
087G6179P	25	3,5	16	50	260×G1¼В	Возврат	–
087G6180P	25	6,0	16	50	260×G1¼В	Возврат	–
087G6240P	40	10,0	25	50	Фланцевые	Возврат	–
087G6241P	50	15,0	25	50	Фланцевые	Возврат	–
087G6242P	65	25,0	25	50	Фланцевые	Возврат	–
087G6243P	80	40,0	25	50	Фланцевые	Возврат	–
087G6244P	100	60,0	25	50	Фланцевые	Возврат	–
Ультразвуковой компактный теплосчетчик Sonometer 1100 Cooling – счетчик холода							
087G6191P	15	0,6	16	50	110×G¾В	Подача	Radio868
087G6192P	15	1,5	16	50	110×G¾В	Подача	Radio868
087G6193P	20	2,5	16	50	130×G1В	Подача	Radio868
087G6194P	25	3,5	16	50	260×G1¼В	Подача	Radio868
087G6195P	25	6,0	16	50	260×G1¼В	Подача	Radio868
087G6196P	15	0,6	16	50	110×G¾В	Возврат	Radio868
087G6197P	15	1,5	16	50	110×G¾В	Возврат	Radio868
087G6198P	20	2,5	16	50	130×G1В	Возврат	Radio868
087G6199P	25	3,5	16	50	260×G1¼В	Возврат	Radio868
087G6200P	25	6,0	16	50	260×G1¼В	Возврат	Radio868
Ультразвуковой компактный теплосчетчик Sonometer 1100 Heating / Cooling – тепло / холод (комбинированный)							
087G6201P	15	0,6	16	105	110×G¾В	Подача	–
087G6202P	15	1,5	16	105	110×G¾В	Подача	–
087G6203P	20	2,5	16	105	130×G1В	Подача	–
087G6204P	25	3,5	16	105	260×G5/4В	Подача	–
087G6205P	25	6,0	16	105	260×G5/4В	Подача	–
087G6245P	40	10,0	25	105	Фланцевые	Подача	–
087G6246P	50	15,0	25	105	Фланцевые	Подача	–
087G6247P	65	25,0	25	105	Фланцевые	Подача	–
087G6248P	80	40,0	25	105	Фланцевые	Подача	–
087G6249P	100	60,0	25	105	Фланцевые	Подача	–
087G6230P	15	0,6	16	105	110×G3/4 В	Возврат	–
087G6231P	15	1,5	16	105	110×G3/4 В	Возврат	–
087G6232P	20	2,5	16	105	120×G1 В	Возврат	–
087G6233P	25	3,5	16	105	260×G5/4В	Возврат	–
087G6234P	25	6,0	16	105	260×G5/4В	Возврат	–
087G6250P	40	10,0	25	105	Фланцевые	Возврат	–
087G6251P	50	15,0	25	105	Фланцевые	Возврат	–
087G6252P	65	25,0	25	105	Фланцевые	Возврат	–
087G6253P	80	40,0	25	105	Фланцевые	Возврат	–
087G6254P	100	60,0	25	105	Фланцевые	Возврат	–

Эскиз	Кодовый номер	Ду, мм	Описание	Количество в упаковке, шт.
Дополнительные элементы для квартирных теплосчетчиков				
	087H0118	15	Шаровой кран для подключения 2-го датчика температуры	12
	087H0119	20		12
	087H0120	25		12
Гильзы для термопреобразователей сопротивления Pt 500, для Sonometer 1000, Sonometer 1100 и M-Cal Compact				
	085B0600	-	Нержавеющая сталь, длина 60 мм, присоединение (дюймы), R ½	1
Резьбовые присоединительные патрубki (комплект из 2 патрубков с прокладкой)				
	803014	15	Латунь CuZn40Pb2, присоединение (дюймы), R ½ x ¾" В	2
	803016	20	Латунь CuZn40Pb2, присоединение (дюймы), R ¾ x 1" В	2
Резьбовые присоединительные патрубki с уплотняющей прокладкой (требуется 2 патрубka)				
	803018	-	Для расходомера с Ду = 25 мм, латунь CuZn40Pb2, присоединение (дюймы), R 1 x G1¼	2
	803022	-	Для расходомера с Ду = 40 мм, латунь CuZn40Pb2, присоединение (дюймы), R 1½ x G2	2
Модули к квартирным теплосчетчикам Sonometer 1100				
	3022071	-	M-Bus модуль	1
	3022100	-	RS232 модуль	1
	3028129	-	RS232 модуль + кабель подключения	1
	3022101	-	RS485 модуль	1
	3022074	-	Модуль, 2 импульсных входа	1
	3022073	-	Модуль, 2 импульсных выхода	1
	3022075	-	Модуль, 2 импульсных входа + 1 импульсный выход	1
	3022106	-	Модуль аналогового выхода (4–20 мА)	1
	3001799	-	Оптическая головка для квартирных теплосчетчиков, с Bluetooth передатчиком	1

Примечание:

Теплосчетчики для включения в сеть должны быть снабжены интерфейсом M-Bus или радио-модулем.

3.2. Технические характеристики

Таблица 1.

Диапазон измерения расходов	Номинальный	$q_p, \text{ м}^3/\text{ч}$	0,6				1,0 / 1,5		
	Максимальный	$q_s, \text{ м}^3/\text{ч}$	1,2				2 / 3		
	Минимальный	$q, \text{ м}^3/\text{ч}$	0,006				0,01 / 0,006		
	Стартовый	$\text{ м}^3/\text{ч}$	0,001				0,0025		
Диаметр	Номинальный	Ду, мм	15	20			15	20	
	Присоединение	AGZ	G ¾B	G 1B	FF	G¾B	G 1B	FF	
	Фитинги	AGV	R ½	R¾	–	R½	R¾	–	
Рабочее давление	Максимальное	PN, бар	16 / 25		25	16 / 25		25	
Диапазон температур датчика расхода	Теплосчетчик (отопление)	°C	5...130						
	Счетчик холода (холодоснабжение)		5...50						
	Счетчик тепло / холод (комбинированный)		5...105						
Среда		циркуляционная вода							
Потери давления при q_p		мбар	85			36 / 75			
Общая длина		мм	110	130	190	110	130	190	
Измерение температуры	Датчики температуры	тип	Pt 500 двухпроводная схема						
	Макс. разница температур	$\Delta\theta_{\text{max}} \text{ } ^\circ\text{C}$	177						
	Мин. Разница температур	$\Delta\theta_{\text{min}} \text{ } ^\circ\text{C}$	3						
	Стартовая разница температур	$\Delta\theta \text{ } ^\circ\text{C}$	0,125						
	Абсолютная температура	$\theta \text{ } ^\circ\text{C}$	1...180						
Напряжение питания	Рабочее напряжение	UN	3,6 В постоянного тока (литиевая батарея) / 230 В переменного тока / 24 В переменного тока						
Основные характеристики	Класс окружающей среды		EN 1434 класс E1 + M1						
	Класс защиты		Вычислитель: IP 54, расходомер: IP 54 (теплосчетчик) / IP 68 (теплосчетчик – системы холодоснабжения)						
	Класс точности		Класс точности 2 по ГОСТ Р EN 1434-1-2006 (MID)						
	Температура транспортировки и хранения		- 40 ... +50 °C						
	Способ измерения		ультразвуковой способ измерения объема (расхода)						
Показания дисплея	Дисплей		LCD, 8-цифр						
	Единицы измерения		МВт – кВт – ГДж – Гкал – Mbtu – gal – GMP - °C - °F – м³ – м³/ч						
	Максимальные значения		99 999 999 – 9999 999,9 – 999 999,99 – 99 999,999						
	Отображаемые величины		мощность – энергия – расход – температура – объем						

Таблица 1.

2,5		3,5		6		10		15		25		40		60	
5		7		12		20		30		50		80		120	
0,01		0,035		0,024		0,040 ¹⁾ /0,1		0,06 ¹⁾ /0,15		0,1 ¹⁾ /0,15		0,16		0,24 ¹⁾ /0,6	
0,004		0,007		0,007		0,02		0,04		0,05		0,08		0,12	
20		25	32	25	32	40		50		65		80		100	
G 1 B	FF	G 1¼B	FF	G 1¼B	FF	G2B	FF	FF	FF	FF	FF	FF	FF	FF	FF
R¾	-	R 1	-	R 1	-	R 1½	-	-	-	-	-	-	-	-	-
16 / 25	25	16 / 25	25	16 / 25	25	25		25		25		25		25	
5...130		5...150													
5...50		5...50													
5...105		5...105													
циркуляционная вода															
100		44		128		95		80		75		80		75	
130	190	260		260		300		270		300		300		360	
Pt 500 двухпроводная схема															
177															
3															
0,125															
1...180															
3,6 В постоянного тока (литиевая батарея) / 230 В переменного тока / 24 В переменного тока															
EN 1434 класс E1 + M1															
Вычислитель: IP 54, расходомер: IP 54 (теплосчетчик) / IP 68 (теплосчетчик – системы холодоснабжения)															
Класс точности 2 по ГОСТ Р EN 1434-1-2006 (MID)															
- 40 ... +50 °C															
ультразвуковой способ измерения объема (расхода)															
LCD, 8-цифр															
МВт – кВт – ГДж – Гкал – Mbtu – gal – GMP - °C – °F – м³ – м³/ч															
99 999 999 – 9999 999,9 – 999 999,99 – 99 999,999															
мощность – энергия – расход – температура – объем															

Габаритные и присоединительные размеры

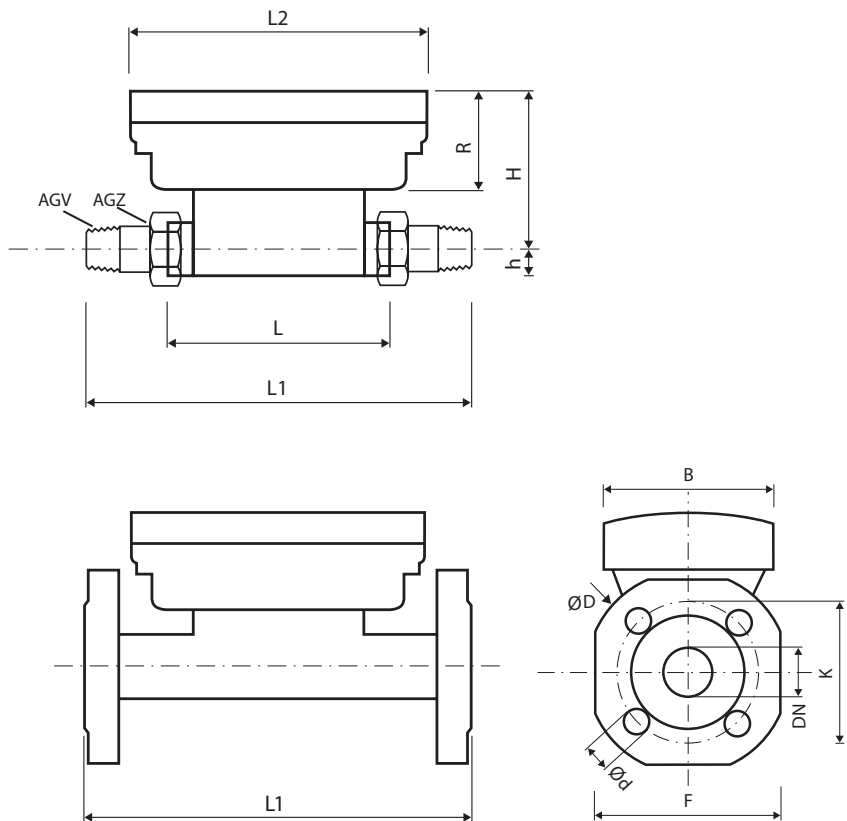


Рис. 1. Габаритные размеры

Таблица 2.

Номинальный расход	$q_p = 0,6 \text{ м}^3/\text{ч}$				$q_p = 1,0 / 1,5 \text{ м}^3/\text{ч}$				$q_p = 2,5 \text{ м}^3/\text{ч}$			$q_p = 3,5 \text{ м}^3/\text{ч}$		
	L [мм]	110	130	190	190	110	130	190	190	130	190	190	260	260
L1 [мм]	190	230	290	190	190	230	290	190	230	290	190	380	260	260
L2 [мм]	150											150		
B [мм]	100											100		
R [мм]	54											54		
H [мм]	82	84	84	84	82	84	84	84	84	84	84	88,5	88,5	88,5
h [мм]	14,5	18	18	47,5	14,5	18	18	47,5	18	18	47,5	23	50	62,5
AGZ	G¾B	G1B	G1B	FF	G¾B	G1B	G1B	FF	G1B	G1B	FF	G1¼B	FF	FF
	Ду	Ду	Ду	Ду	Ду	Ду	Ду	Ду	Ду	Ду	Ду	Ду	Ду	Ду
	15	20	20	20	15	20	20	20	20	20	20	25	25	32
AGV	R½	R¾	R¾	–	R½	R¾	R¾	–	R¾	R¾	–	R1	–	–
D [мм]				105				105			105		114	139
d [мм]				14				14			14		14	18
F [мм]				95				95			95		100	125
K [мм]				75				75			75		85	100
Масса [кг]	0,76	0,85	0,96	2,75	0,76	0,85	0,96	2,75	0,85	0,96	2,75	1,5	3,5	4,8

Номинальный расход	$q_p = 6 \text{ м}^3/\text{ч}$			$q_p = 10 \text{ м}^3/\text{ч}$		$q_p = 15 \text{ м}^3/\text{ч}$		$q_p = 25 \text{ м}^3/\text{ч}$		$q_p = 40 \text{ м}^3/\text{ч}$		$q_p = 60 \text{ м}^3/\text{ч}$	
	L [мм]	260	260	260	300	300	270		300		300		360
L1 [мм]	380	260	260	440	300	270		300		300		360	
L2 [мм]	150												
B [мм]	100												
R [мм]	54												
H [мм]	88,5	88,5	88,5	94	94	99		106,5		114		119	
h [мм]	23	50	62,5	33	39	73,5		85		92,5		108	
AGZ	G1¼B	FF	FF	G2B	FF	FF		FF		FF		FF	
	Ду	Ду	Ду		Ду	Ду		Ду		Ду		Ду	
	25	25	32		40	50		65		80		100	
AGV	R1	–	–	R1½	–	–		–		–		–	
D [мм]		114	139		148	163		184		200		235	
d [мм]		14	18		18	18		18		19		22	
F [мм]		100	125		138	147		170		185		216	
K [мм]		85	100		110	125		145		160		190	
Масса [кг]	1,5	3,5	4,8	3,1	6,4	7,0		8,9		10,9		16,4	

4. Устройство и принцип действия

Принцип работы теплосчетчика Sonometer 1100 заключается в измерении расхода и температур теплоносителя в прямом и обратном трубопроводах систем тепло или холодоснабжения с последующим определением тепловой энергии, объема и других параметров теплоносителя.

В состав теплосчетчика входят:

- ультразвуковой расходомер;
- вычислитель;
- подобранная пара термометров сопротивления.

Ультразвуковой расходомер измеряет расход, используя принцип разности времени прохождения ультразвукового сигнала по и против направления потока теплоносителя. Расходомер и тепловычислитель объединены в единую конструкцию.

В качестве преобразователей температуры используются платиновые термометры сопротивления типа Pt500.

Сигналы от расходомера и преобразователей температуры поступают в вычислитель, который определяет расход и температуры теплоносителя, а также вычисляет тепловую энергию и объем теплоносителя.

Вычислитель имеет энергонезависимую память, в которой (в зависимости от конфигурации) могут храниться:

- накопленные значения тепловой энергии;
- накопленные значения объемов теплоносителя;
- ежемесячные значения за последние 24 месяца, а также значения за предыдущий год; тепловой энергии и объемов теплоносителя, а также максимальные значения тепловой мощности, расхода и температур теплоносителя;
- служебная информация.

Конструкция вычислителя обеспечивает:

- контроль измеренных и вычисленных значений тепловой энергии, температуры и прочих параметров, характеризующих теплотребление, при помощи 8-разрядного дисплея;
- дистанционную передачу информации о теплотреблении через оптический интерфейс, встроенный радиомодуль или коммуникационные модули, подключаемые к портам – Слот 1 и Слот 2. Настройка модулей передачи данных осуществляется при помощи программного обеспечения «Izar@Set», которое устанавливается на персональный компьютер, подключенный к теплосчетчику Sonometer 1100 посредством оптического интерфейса ZVEI.

Интерфейсы передачи данных теплосчетчика Sonometer 1100.

Встроенный радиомодуль:

Теплосчетчик Sonometer 1100 может поставляться в модификации с интегрированным радиомодулем передачи данных о теплотреблении.

Характеристики встроенного радиомодуля:

- Рабочие частоты 868,95 или 434,475 МГц;
- Тип передаваемых данных: данные по стандарту OMS (Open Metering Standard);
- Передача данных в формате «онлайн», (нет задержки между измерением и передачей данных);
- Передача данных: однонаправленная;
- Интервал между передачей данных 12...20 с в зависимости от длины пакета передаваемых данных.

Оптический интерфейс: ZVEI интерфейс (оптический порт) в стандартной комплектации для связи с ПК и проведения тестов.

Модули приема/передачи данных (не входят в стандартную комплектацию)

Модуль связи M-Bus

Представляет собой последовательный интерфейс, предназначенный для связи с внешним контроллером M-Bus.

Плата содержит 2-полюсную клеммную колодку с выводами, имеющими маркировку 24 и 25 (рис. 2), которые подключаются к контроллеру M-Bus.

Модуль M-Bus соответствует стандарту EN 1434-3:

- Подключение проводов 2 x 2,5 мм²;
- Электрическая изоляция;
- Отводимый ток: одинарная нагрузка M-Bus.

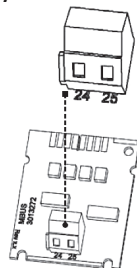


Рис. 2. M-Bus модуль

Модуль связи L-Bus

Адаптер для внешнего радиомодуля, конфигурируемая длина пакета, соответствует ГОСТ Р EN 1434-3. Чтение данных и параметризация осуществляется с помощью двухпроводной схемы с разнополярными проводами.

Модуль связи RS-232

Представляет собой последовательный интерфейс, предназначенный для связи с внешними устройствами, например, с персональным компьютером. Плата содержит 3-полюсную клеммную колодку с выводами, имеющими маркировку 62 (Dat), 63 (Req) и 64 (GND) (Рис. 3).

Для подключения к ПК поставляется специальный кабель-адаптер (код. 087Н0121).

Подключение проводов:

- 62 – коричневый
- 63 – белый
- 64 – зеленый.

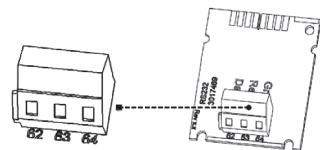


Рис. 3. Модуль RS-232

Модуль связи RS485

Представляет собой последовательный интерфейс, предназначенный для связи с внешними устройствами, например, с персональным компьютером. Плата содержит 4-полюсную клеммную коробку с выводами, имеющими маркировку «D+», «D-», «+12V», «-12V». Необходимо обеспечить внешнее питание напряжением 12 В ± 5В постоянного тока. (Рис.4) .

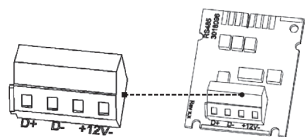


Рис. 4. Модуль RS-485

Модуль импульсного входа

Используется для подключения двух дополнительных счетчиков с импульсным выходом. Плата содержит 4-полюсную клеммную колодку с выводами, имеющими маркировку «I1» и «I2» для входа 1, и «I1» и «I2» для входа 2 (Рис. 6).

Входы 1 и 2 могут быть запрограммированы на входную характеристику: 1, 2.5, 10, 25, 100, 250, 1000, 2500 литров на импульс. В измерителе возможна привязка любых единицы энергии, м³ или отсутствие единиц.

Входная частота определяется в пределах 0–8 Гц.

Длительность импульса не менее 10 мс.

Входное сопротивление 2,2 Мом.

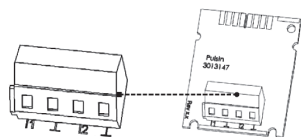


Рис. 5. Модуль импульсного входа

Напряжение на зажимах 3 В постоянного тока.

Данные по входам 1 и 2 аккумулируются и хранятся в различных регистрах.

Данные можно прочитать в разделах «N1» и «N2» на дисплее вычислителя, а также эти данные могут быть переданы в систему диспетчеризации.

Длина кабеля не должна превышать 10 м.

Модуль импульсного выхода

Используется для вывода выходного импульсного сигнала, пропорционального расходу воды или тепла. Плата содержит 4-полюсную клеммную колодку с выводами, имеющими маркировку: «O1» и «└» для выхода 1, и «O2» и «└» для выхода 2 (рис. 6).

Внешнее напряжение электропитания $V_{cc} = 3-30$ В постоянного тока.

Выходной ток ≤ 20 мА при остаточном напряжении $\leq 0,5$.

Открытый коллектор.

Электрическая изоляция.

Выход 1 (Output1):

- Выходная частота $f \leq 4$ Гц;
- Длительность импульса $125 \text{ мс} \pm 10\%$;
- Пауза между импульсами $\geq 125 \text{ мс} - 10\%$.

Выход 2 (Output2):

- Выходная частота $f \leq 100$ Гц;
- Длительность импульса / пауза между импульсами примерно 1:1.

Выходная характеристика л/имп. может быть настроена при помощи программного обеспечения «Izar@Set».

Модуль комбинированного импульсного входа/выхода

Представляет собой комбинированный модуль 2 импульсного входа и 1 импульсного выхода. Модуль импульсных входов имеет такие же технические характеристики, как и описанный выше модуль импульсного входа. Модуль выхода имеет те же основные технические характеристики, как и модуль импульсного входа, кроме электрической изоляции (Рис. 8).

Модуль аналогового выхода

Представляет собой модуль с двумя пассивными аналоговыми выходами, выходные характеристики по которым могут быть запрограммированы при помощи программного обеспечения «Izar@Set». Плата содержит 2 двухполюсные колодки с выводами, имеющими маркировку: «+» и «1-» для выхода 1 и «+» и «2-» для выхода 2. При подключении к входам необходимо соблюдать полярность (рис 9).

- Пассивный аналоговый выход
- Необходимо внешнее питание 10...30 В постоянного тока
- Выходной токовый сигнал 4...20 мА.
- Возможность запрограммировать сигнал об ошибке по значению тока 3,5 мА или 22,6 мА.
- Выходными значениями могут быть мощность, расход или температура.

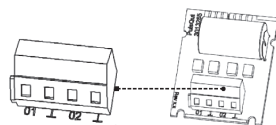


Рис. 6. Модуль импульсного входа

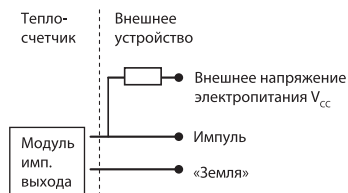


Рис. 7. Схема подключения

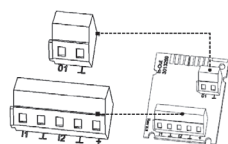


Рис. 8. Модуль импульсного входа/выхода

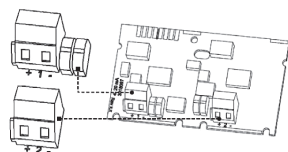


Рис. 9. Модуль аналогового выхода

Теплосчетчик имеет два слота для подключения дополнительных модулей (рис. 10). Эти модули не оказывают влияния на результаты вычислений тепловой энергии и могут быть подключены без нарушения калибровочной отметки.

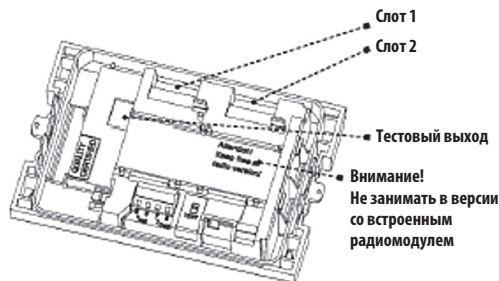


Рис. 10. Слоты для подключения модулей

Слот 1 – Возможно подключение модулей:	Слот 2 – Возможно подключение модулей:
<ul style="list-style-type: none"> • Аналоговый модуль (4–20 мА) • Комбинированный импульсный вход/выход: 2 импульсных входа и 1 импульсный выход • Импульсный вход: 2 входа • Модуль M-bus • Модуль L-Bus (для внутреннего радио) • Модуль RS232 • Модуль RS485 	<ul style="list-style-type: none"> • Модуль импульсного выхода • Комбинированный импульсный вход/выход: 2 импульсных входа и 1 импульсный выход • Импульсный вход: 2 входа • Модуль M-bus • Модуль L-Bus (для внутреннего радио) • Модуль RS232 • Модуль RS485

Организация памяти теплосчетчика Sonometer 1100.

Память событий

События, такие как изменение настроек или ошибки заносятся в энергонезависимую память. Ёмкость памяти – 127 событий. Заносятся следующие события:

- Ошибка контрольной суммы;
- Ошибка измерения температуры;
- Ошибка измерения расхода воды;
- Начало и конец тестового (поверочного) режима;
- Изменение основной конфигурации.

Помесячный архив

Теплосчетчик Sonometer 1100 ведёт архив глубиной 24 месяца. Данные заносятся в EEPROM (энергонезависимую память) с установленным интервалом (ежедневно, понедельно или ежемесячно):

- Дата/ время;
- Потребленная энергия;
- Тариф энергии 1;

- Тариф энергии 2;
- Условия тарифа 1;
- Условия тарифа 2;
- Аккумулированный (потребленный) объем теплоносителя;
- Счетчик часов работы с ошибками;
- Значение максимального расхода;
- Время максимального расхода;
- Дата максимального расхода;
- Значение максимальной мощности;
- Время максимальной мощности;
- Дата максимальной мощности;
- Значение на импульсном входе счётчика 1;
- Значение на импульсном входе счётчика 2;
- Настройки входа 1;
- Настройки входа 2;
- Количество дней в работе;
- Максимальная температура в подающем трубопроводе;
- Время максимальной температуры;
- Дата максимальной температуры;
- Максимальная температура в обратном трубопроводе;
- Время максимальной температуры;
- Дата максимальной температуры.

Журнал (архив)

Журнал используется для записи величин, характеризующих потребление тепла. Интервал записи в журнал может быть назначен равным одному из следующих значений (1, 2, 3, 4, 5, 6, 10, 12, 15, 20, 30, 60 минут или 24 часа). Установка по умолчанию 24 часа. Данные, сохраненные в журнале, можно использовать для последующего анализа, например:

- Считывание значений из памяти прибора на определенный день.

Пример: Если день для считывания 01.10, то отчет прибора отображается за период от 01.10 предыдущего года до 30.09 текущего года.

- Сравнение последнего заданного периода потребления с предыдущим периодом.

Пример возможной настройки журнала (архива)

Фрагмент возможных настроек регистрационного запоминающего устройства			
Интервал сохранения	Параметры	Количество записей данных	Период записи
1 час	- статус работы (нештатные ситуации), - температура прямого потока, - температура обратного потока, - дата, - время, - энергия, - тариф энергии 1, - тариф энергии 2,	428	17,8 дней
24 часа	- объем, - количество часов работы с нештатной ситуацией	428	428 дней

Архив максимальных величин

Вычислительный блок формирует значения максимальных величин энергии, расхода и температур для сохранения в энергонезависимой памяти. В вычислительном блоке задается интервал интегрирования – 6, 15, 30, 60 минут, за который происходит усреднение текущих показаний для нахождения максимальных значений. По умолчанию этот интервал устанавливается равным 60 минут.

Тарифная функция

Вычислительный блок имеет четыре раздела памяти для контроля состояния нагрузки в предельных условиях. Фиксирование превышения тарифных пределов позволяет лучшим образом настроиться на индивидуальные особенности потребителя. В таблице приведены диапазоны тарифных пределов и дискретность их установок.

Таблица 4. Тарифная функция

Тип	Предел	Разрешение предела
ΔT	1...255 °C	1°C
T под, Тобр	1...255 °C	1°C
P	1...255 кВт	1 кВт
q	100...25 500 л/ч	100 л/ч
Z		15 минут

Структура циклов

С целью индикации данных, полученных вычислителем, создаются различные окна, представляющие циклические функции, которые можно последовательно вызывать для отображения технической информации, связанной с каждым окном (например, количество энергии, количество часов эксплуатации, количество воды, текущие температуры, максимальные значения).

Теплосчетчик отображает шесть циклов: главный цикл, цикл показаний к отчетной дате, информационный цикл, цикл импульсного входа, тарифный цикл и месячный цикл. Некоторые окна содержат два показания (максимум семь показаний), которые отображаются последовательно с интервалом 2–4 секунды. Некоторые фрагменты циклов или целые циклы можно отключить при помощи программного обеспечения «Izar@Set». Это упрощает структуру окон.

Примечание. Для ускоренной визуальной ориентации циклы дисплея пронумерованы цифрами от 1 до 6.

Главный цикл с текущими данными, в частности данными энергии, объема и скорости потока, запрограммирован как стандартная настройка. Возможно изменение содержания главного цикла.

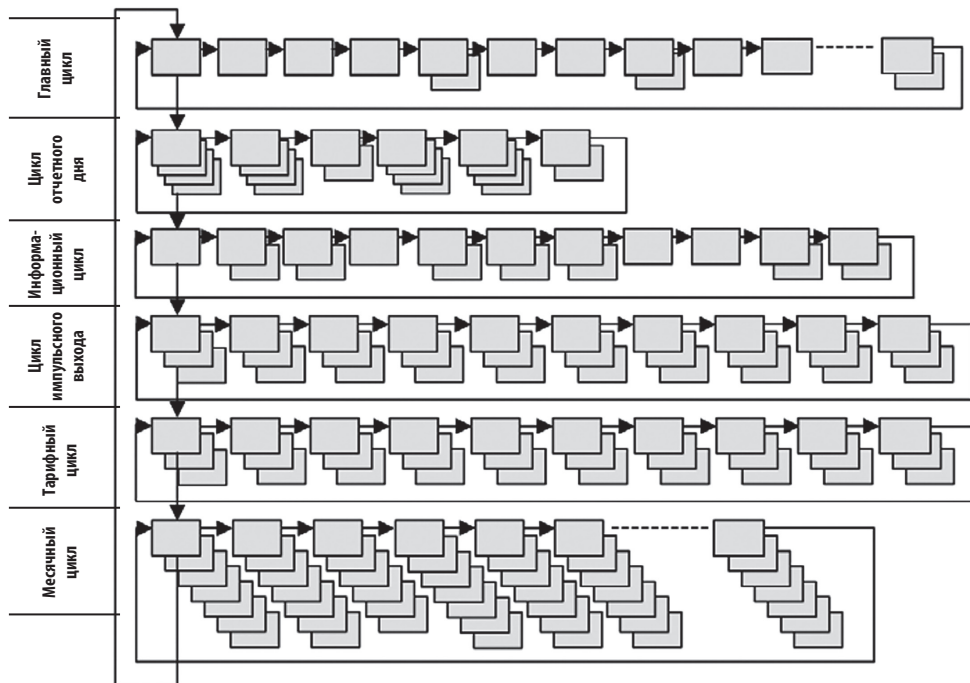


Рис. 11. Структура циклов

Обзор циклов

Кнопка, расположенная на передней панели вычислителя, обеспечивает перемещение между окнами дисплея. Кратковременное нажатие на кнопку (менее 3 секунд) выводит очередное окно внутри цикла. Длительное нажатие (более 3 секунд) выводит очередной цикл. Окно «Энергия» (номер 1.1 в последовательности) является базовым, которое выводится автоматически, если нажимается кнопка, когда вычислитель находится в энергосберегающем режиме. Теплосчетчик переходит в энергосберегающий режим, если кнопка не нажимается в течение 4 минут.

Основные отображения на дисплее:

Таблица 5.

Цикл	Последовательность	Окно 1	Окно 2	Окно 3
«1» Главный цикл	1.1	Потребленная тепловая энергия		
	1.2	Объем теплоносителя		
	1.3	Мгновенный расход		
	1.4	Мощность		
	1.5	Температура прямая	Обратная температура	
	1.6	Разность температур		
	1.7	Количество дней в работе		
	1.8	Код ошибки		
	1.9	Тест дисплея		
«2» Цикл отчетных дат	2.1	Отчетная дата 1 (дата 1)	Значение потребленной энергии на отчетный день 1	'Accd 1A'
	2.2	Следующая отчетная дата 1 (дата 1)	Значение потребленной энергии на следующий отчетный день 1	'Accd 1L'
	2.3	Предыдущая отчетная дата 1 (дата 1)	Значение потребленной энергии за предыдущий отчетный день 1	'Accd 1'
	2.4	'Accd 1'	Дата следующей отчетной даты 1	
	2.5	Отчетная дата 2 (дата 2)	Значение потребленной энергии на отчетный день 2	'Accd 2A'
	2.6	Следующая отчетная дата 2 (дата 2)	Значение потребленной энергии на следующий отчетный день 2	'Accd 2L'
	2.7	Предыдущая отчетная дата 2 (дата 2)	Значение потребленной энергии за предыдущий отчетный день 2	'Accd 2'
	2.8	'Accd 2'	Дата следующей отчетной даты 2	

Цикл	Последовательность	Окно 1	Окно 2	Окно 3				
«3» Информационный цикл	3.1	Текущая дата						
	3.2	'SEC_Adr'	Вторичный адрес					
	3.3	'PRI_Adr1'	Первичный адрес 1					
	3.4	'PRI_Adr2'	Первичный адрес 2					
	3.5	Место установки						
	3.6	'Port 1'	Номер установленного модуля в Слот 1					
	3.7	'Port 2'	Номер установленного модуля в Слот 2					
	3.8	Состояние встроенного радиопередатчика	(только для модификаций со встроенным радиопередатчиком)					
	3.9	Кол-во часов работы с ошибкой						
	3.10	'F01-001' (Версия прошивки)	контрольная сумма					
«4» Цикл импульсных входов	4.1	'In1'	Накопленный объем 1	'PPL' Входная характеристика 1 л/имп				
	4.2	'In2'	Накопленный объем 2	'PPL' Входная характеристика 2 л/имп				
«5» Тарифный цикл	Этот цикл отключен и не используется в стандартной версии настройки теплосчетчика							
«6» Месячный цикл		Окно 1	Окно 2	Окно 3	Окно 4	Окно 5	Окно 6	Окно 7
	6.1	Последний месяц (дата)	Потребленная тепловая энергия	–	–	Объем	Макс. расход	Макс. мощность
	6.2	Месяц -1 (дата)	Потребленная тепловая энергия	–	–	Объем	Макс. расход	Макс. мощность
	6.3	Месяц -2 (дата)	Потребленная тепловая энергия	–	–	Объем	Макс. расход	Макс. мощность
	⋮							
6.24	Месяц -23 (дата)	Потребленная тепловая энергия	–	–	Объем	Макс. расход	Макс. мощность	

Коды ошибок

Если появилась ошибка, то код ошибки отображается в основном цикле. Знак ошибки присутствует постоянно в соответствующем окне (например, ошибка температуры не показывается в окне данных расхода). В режиме отображения базового окна при наличии ошибки попеременно выводится базовое окно и все коды присутствующих ошибок (ошибка "С-1" отображается во всех окнах).

Таблица 6.

Ошибка	Описание ошибки
С – 1	Базовый параметр во Flash- или RAM-памяти разрушен.
Е – 1	Ошибка в измерении температуры <ul style="list-style-type: none"> • Вне температурного диапазона [-9.9°С...190°С] • Датчик закорочен • Датчик неисправен
Е – 3	Прямой и обратный датчики температуры перепутаны местами
Е – 4	Ошибка в измерении расхода теплоносителя <ul style="list-style-type: none"> • Неисправен преобразователь сигнала • В преобразователе сигнала короткое замыкание
Е – 5	Чтение данных слишком частое М-Bus передача данных невозможна
Е – 6	Неверное направление потока теплоносителя в измерительной части
Е – 7	Полезный ультразвуковой сигнал отсутствует <ul style="list-style-type: none"> • Воздух в расходомере
Е – 8	Нет напряжения питания (для версии с питанием от внешнего источника) Питание идет от резервной батареи
Е – 9	Внимание! Низкий заряд батареи. Батарею следует заменить.
Е – А*	Утечка: Обнаружен разрыв трубы
Е – b*	Утечка: Обнаружена утечка в счетчике тепла
Е – С*	Утечка: Утечка по импульсному входу 1
Е – d*	Утечка: Утечка по импульсному входу 2

* Необязательный параметр

5. Руководство по монтажу и эксплуатации

5.1. Общие рекомендации

Монтаж, наладку и техническое обслуживание теплосчетчика должен выполнять только квалифицированный персонал, имеющий допуск к работам такого рода.

Важное указание!

Не допускайте повреждения пломбирочного шильдика на теплосчетчике. Повреждение шильдика делает недействительными заводскую гарантию и свидетельство о поверке. Не допускается укорачивать или каким-либо иным образом изменять кабели, поставляемые в комплекте с теплосчетчиком.

5.2. Монтаж теплосчетчика

В зависимости от модификации теплосчетчика его устанавливают либо на подающий трубопровод, либо на обратный трубопровод, в соответствии с маркировкой на лицевой панели теплосчетчика. Расходомерная часть должна быть установлена в направлении потока, указанном стрелкой (рис. 13).

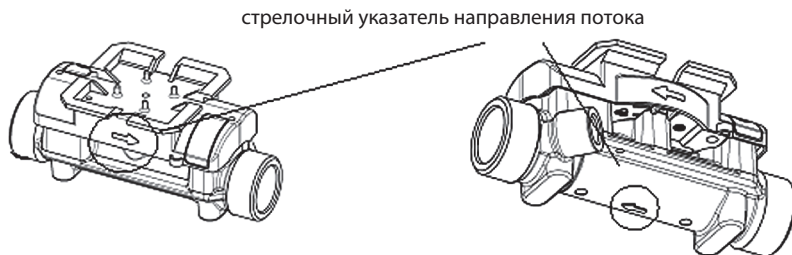


Рис. 12. Монтаж расходомера – направление потока.

После окончания установки расходомер должен быть постоянно заполнен жидкостью. Прямые участки трубопровода до и после расходомера не требуются. Теплосчетчик можно устанавливать на вертикальных или горизонтальных трубопроводах, однако, при этом воздушные пузырьки не должны скапливаться в расходомере. При установке на горизонтальных трубопроводах рекомендуется установка теплосчетчика под углом к вертикальной оси (рис. 14).

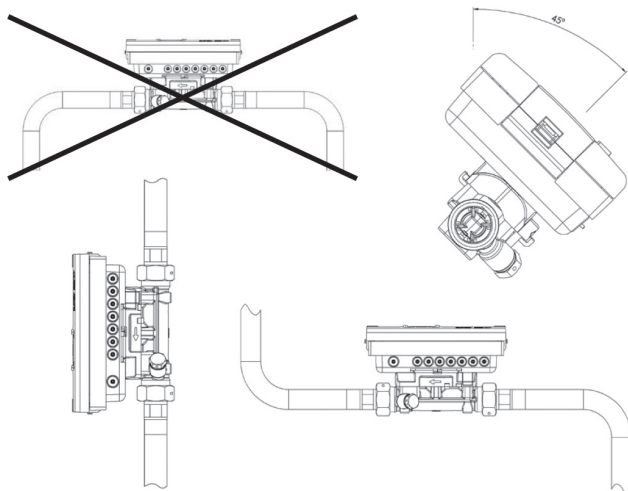


Рис. 13. Монтаж теплосчетчика – положение на трубопроводе

Теплосчетчик должен быть установлен на достаточном расстоянии от возможных источников электромагнитных помех (выключатели, электродвигатели, флуоресцентные лампы и т.п.).

В случае работы теплосчетчика при средней температуре теплоносителя 90° или более, а также при $T_{\text{теплоносителя}} < T_{\text{окр. среды}}$ (учет холода) – вычислительный блок должен быть установлен на стене на достаточном расстоянии от источников тепла (холода) с помощью держателя, поставляемого в комплекте прибора (рис. 15). Чтобы упростить демонтаж теплосчетчика, рекомендуется устанавливать запорную арматуру до и после расходомерной части. Перед теплосчетчиком требуется установка сетчатого фильтра. Прибор учета должен быть установлен в месте, обеспечивающем удобный доступ для эксплуатации и технического обслуживания.

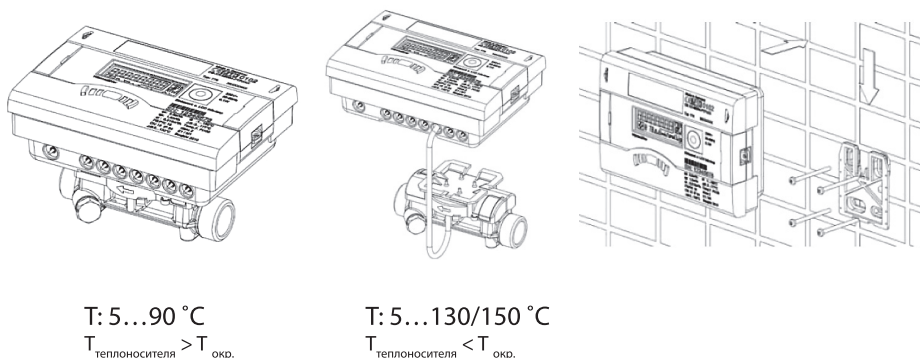


Рис. 14. Монтаж вычислителя

Установка термометров сопротивления

Свободный температурный датчик можно установить в шаровом кране или с использованием стальной гильзы.

Для установки в шаровом кране прилагается переходное устройство (комплект из 5 элементов в отдельном пакете).

Порядок установки:

Закреть шаровой кран.

Отвинтить резьбовую пробку шарового крана.

Поместить уплотнительное кольцо из прилагаемого комплекта на монтажный штифт, как показано на рис. 15 (2). Второе уплотнительное кольцо является запасным.

Вращательными движениями вставить уплотнительное кольцо с монтажным штифтом в отверстие для датчика в шаровом кране (рис. 15 (3)).

Утопить кольцо до предела с помощью широкого конца монтажного штифта в муфте крана (рис. 15 (4)).

Поместить температурный датчик во втулку и зафиксировать при помощи штифта (рис. 15 (5)). Вставить в кран втулку с датчиком температуры и вручную завинтить до упора.

Проверить уплотнение и опломбировать датчик температуры.

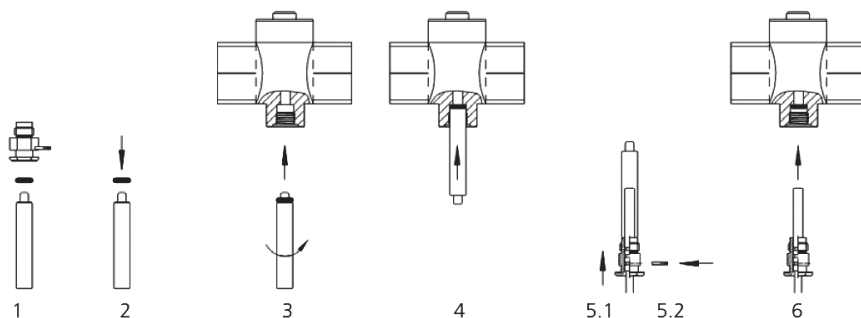


Рис. 15. Монтаж термометров сопротивления

6. Комплектность

В комплект поставки входит:

- вычислитель;
- ультразвуковой расходомер;
- подобранная пара преобразователей температуры;
- паспорт.

7. Меры безопасности

Не допускается эксплуатация теплосчетчика, если не обеспечена герметичность соединения теплосчетчика с трубопроводом.

Монтаж и демонтаж теплосчетчика должны производиться при отсутствии давления в трубопроводе.

К работе по монтажу, установке, обслуживанию и эксплуатации теплосчетчиков допускаются лица, имеющие необходимую квалификацию, изучившие данный «Паспорт» и прошедшие инструктаж по технике безопасности.

Качество сетевой воды должно удовлетворять техническим требованиям п. 4.8.40 ПТЭ («Правила технической эксплуатации электрических станций и сетей Российской Федерации»).

Теплосчетчик Sonometer 1100 имеет заводское пломбирование для предохранения от доступа внутрь устройства и изменения настроечных параметров. Не допускайте повреждения пломбировочного шильдика на теплосчетчике. Повреждение шильдика делает недействительными заводскую гарантию и свидетельство о первичной поверке. Кроме того, после установки теплосчетчика на трубопроводе его следует опломбировать, используя специальные отверстия в присоединительных патрубках.

8. Транспортировка и хранение

Теплосчетчики Sonometer 1100 необходимо хранить в упаковке фирмы-изготовителя в соответствии с п.3 ГОСТ 15150-69. Воздух в помещении, в котором хранят теплосчетчики, не должен содержать коррозионно-активных веществ.

Транспортировка теплосчетчиков Sonometer 1100 должна осуществляться в закрытом транспорте в соответствии с п.5 ГОСТ 15150-69.

9. Утилизация

Утилизация теплосчетчиков производится с соблюдением установленного на предприятии порядком (переплавка, захоронение, перепродажа), составленным в соответствии с Законами РФ №96-ФЗ «Об охране атмосферного воздуха», №89-ФЗ «Об отходах производства и потребления», №52-ФЗ «О санитарно-эпидемиологическом благополучии населения», а также другими российскими и региональными нормами, актами, правилами, распоряжениями и пр., принятыми во исполнение указанных законов.

10. Приемка и испытания

Теплосчетчики изготовлены, испытаны и приняты в соответствии с действующей технической документацией фирмы-изготовителя.

Межповерочный интервал теплосчетчика Sonometer 1100 в период эксплуатации составляет четыре года.

11. Сертификация

Соответствие теплосчетчика Sonometer 1100 подтверждено в форме принятия декларации о соответствии в системе ГОСТ Р. Имеется декларация о соответствии № РОСС DE.АИ30.Д01616, срок действия с 30.05.2011 по 29.05.2014, а также экспертное заключение о соответствии ЕСЭИГТ к товарам.

Имеется свидетельство об утверждении типа средств измерений № DE.C.32.004.A № 45857, дата выдачи 26.03.2012.

12. Гарантийные обязательства

Срок службы теплосчетчика Sonometer 1100 при соблюдении рабочих диапазонов согласно паспорту и проведении необходимых сервисных работ – 11 лет с даты продажи, указанной в транспортных документах.

Изготовитель-продавец гарантирует соответствие теплосчетчика Sonometer 1100 техническим требованиям при соблюдении потребителем условий транспортировки, хранения, монтажа и эксплуатации.

Гарантийный срок эксплуатации и хранения теплосчетчика Sonometer 1100 – 12 месяцев с даты продажи, указанной в транспортных документах или 18 месяцев с даты производства.

13. Сведения о периодической поверке и поверке при выпуске из ремонта

Дата поверки	Дата очередной поверки	Вид поверки	Результат поверки	Подпись лица, проводившего поверку, и место для оттиска поверительного клейма



Компания «Данфосс» не несет ответственности за опечатки в каталогах, брошюрах и других изданиях, а также оставляет за собой право на модернизацию своей продукции без предварительного оповещения. Это относится также к уже заказанным изделиям при условии, что такие изменения не повлекут за собой последующих корректировок уже согласованных спецификаций. Все торговые марки в этом материале являются собственностью соответствующих компаний. «Данфосс», логотип «Danfoss», являются торговыми марками компании ООО «Данфосс». Все права защищены.

Центральный офис • ООО «Данфосс» • Россия, 143581,
Московская обл., Истринский р-н, с./пос. Павло-Слободское, д. Лешково, 217
Телефон: (495) 792-57-57 • Факс: (495) 792-57-58
www.danfoss.ru
