



ООО «Данфосс»

П А С П О Р Т

Теплосчетчик Sonometer 500

Содержание «Паспорта» соответствует
«Техническому описанию» производителя



Соответствие продукции подтверждено в форме принятия декларации о соответствии требованиям Технического регламента Таможенного союза «Электромагнитная совместимость технических средств», а также экспертного заключения о соответствии ЕСЭИГТ к товарам.



Тип средства измерения зарегистрирован в Государственном реестре под № 58003-14.

Содержание

1. Сведения об изделии	3
1.1. Наименование	3
1.2. Изготовитель	3
1.3. Продавец	3
2. Назначение изделия	3
3. Номенклатура и технические характеристики	5
3.1. Номенклатура	5
3.1. Технические характеристики	6
4. Устройство изделия	8
5. Руководство по монтажу и эксплуатации	11
5.1 Общие рекомендации	11
5.2 Монтаж теплосчетчика	11
6. Комплектность	13
7. Меры безопасности	14
8. Пломбирование	14
9. Транспортировка и хранение	14
10. Утилизация	14
11. Приемка и испытания	14
12. Сертификация	15
13. Гарантийные обязательства	15
14. Сведения о периодической поверке и поверке при выпуске из ремонта	15

1. Сведения об изделии

1.1. Наименование

Теплосчетчик Sonometer 500.

1.2. Изготовитель

«Hydrometer GmbH»,
Industriestrasse 13, D-91522, Ansbach, Германия.

1.3. Продавец

ООО «Данфосс»,
143581, Российская Федерация, Московская область, Истринский район, сельское поселение
Павло-Слободское, деревня Лешково, д. 217, тел. (495) 792-57-57

2. Назначение изделия



Рис. 1. Теплосчетчик Sonometer 500

Теплосчетчик Sonometer 500 предназначен для измерения, обработки и представления текущей и архивной информации о количестве потребленной тепловой энергии, температуре, расходе теплоносителя и сопутствующих данных в системах водяного отопления индивидуальных потребителей (поквартирный учет) при температуре теплоносителя от 15 до 90 °С. Теплосчетчик может устанавливаться на подающем или обратном трубопроводе.

Контроль измеряемых параметров может осуществляться визуально с 8-разрядного дисплея вычислителя, при этом поиск необходимой информации производится путем перемещения по информационному меню с помощью кнопки. Имеется возможность подключения теплосчетчика к распределенной сети удаленного сбора данных через интерфейс M-bus, а также локальное считывание данных и конфигурирование через оптический порт.

Основные технические характеристики

- Динамический диапазон измеряемых расходов q_i/q_p 1:100 при точности измерений ГОСТ Р ЕН 1434-1-2011 класс 2.
- Номинальные расходы: $q_p = 0,6/1,5/2,5$ м³/ч,
- $D_y = 15/20$ мм.
- Рабочее давление 1,6 МПа.
- Потери давления $\Delta p = 7,5 - 10,0$ кПа.
- Диапазон рабочих температур 15-90 °С.
- Питание: литиевая батарея 3,6 В.
- Средний срок службы батареи – 10 лет.
- Межповерочный интервал – 5 лет.

Специальные характеристики

- Высокоточная ультразвуковая измерительная камера.
- Низкие гидравлические потери.
- Долговечные рефлекторы из нержавеющей стали.
- Теплосчетчик нечувствителен к наличию частиц магнетита в теплоносителе.
- Расходомер устойчив к загрязнению трубопровода (самоочищающаяся конструкция отражателей).
- Возможен монтаж в любом положении (вертикальный, горизонтальный, перевернутый).
- Имеется оптический ZVEI интерфейс для непосредственной настройки прибора и считывания данных на компьютер.
- Теплосчетчик имеет M-bus интерфейс для подключения к сети удаленного сбора данных.

3. Номенклатура и технические характеристики

3.1. Номенклатура

Кодовый номер	Ду, мм	Номинальный расход q, м ³ /ч	PN, бар	Темпер., °С	Монтажная длина, мм / присоед. диаметр, дюймы	Установка	Выходной сигнал
187F0512	15	0,6	1,6	90	110×G¾B	Подача	M-bus
187F0513	15	1,5	1,6	90	110×G¾B	Подача	M-bus
187F0515	20	2,5	1,6	90	130×G1B	Подача	M-bus
187F0508	15	0,6	1,6	90	110×G¾B	Возврат	M-bus
187F0509	15	1,5	1,6	90	110×G¾B	Возврат	M-bus
187F0511	20	2,5	1,6	90	130×G1B	Возврат	M-bus

Кодовый номер	Ду, мм	Описание	Количество в упаковке, шт.
Дополнительные элементы для квартирных теплосчетчиков			
087H0118	15	Шаровой кран для подключения 2-го датчика температуры	12
087H0119	20		12
087H0120	25		12
Гильзы для термопреобразователей сопротивления Pt 500			
085B0600	—	Нержавеющая сталь, длина 60 мм, присоединение (дюймы), R ½	1
Гильзы для термопреобразователей сопротивления Pt 500			
087G6071	15	Присоединение, R ½ x ¾" B	2
087G6072	20	Присоединение, R ¾ x 1" B	2
Оптическая головка			
3001799		Оптическая Bluetooth головка для считывания данных с квартирных теплосчетчиков.	1

3.2. Технические характеристики

Расход, м ³ /час			0,6	1,5	2,5
Диапазон расхода	Максимальный	q _s , м ³ /ч	1,2	3	5
	Номинальный	q _p , м ³ /ч	0,6	1,5	2,5
	Минимальный	q _i , м ³ /ч	6·10 ⁻³	1,5·10 ⁻³	2,5·10 ⁻³
Потери давления при q _p		Δp, кПа	8,5	7,5	10,0
Порог чувствительности	Горизонтальный монтаж	м ³ /ч	1·10 ⁻³	2,5·10 ⁻³	4·10 ⁻³
Рабочее давление	Максимальное	P _y , МПа	1,6		
Присоединение	AGZ	дюйм	G ¾ B	G ¾ B	G 1 B
	AGV	дюйм	R ½	R ½	R ¾
	Номинальный диаметр трубопровода	D _y , мм	15	15	20
Полная длина		мм	110	110	130
Монтаж	Монтажное положение	—	Горизонтальное, вертикальное, перевернутое		
Масса	С интегратором	кг	0,70	0,70	0,77

Температура теплоносителя, °C	15...90
Диапазон измерения абсолютной температуры термодатчиками, °C	15...90
Значение разности температур теплоносителя в подающем и обратном трубопроводах, ΔT, °C	
-наименьшее значение	3
-наибольшее значение	87
Предел допускаемой относительной погрешности при измерении тепловой энергии в подающем и обратном трубопроводах, %:	
3°C ≤ T < 10°C	±6,0
10°C ≤ T < 20°C	±5,0
ΔT ≥ 20°C	±4,0
Предел абсолютной погрешности измерения температуры (t – температура теплоносителя), °C	±(0,6+0,004t)
Предел допускаемой относительной погрешности при измерении объемного расхода теплоносителя, % где q _p – номинальный расход, q – фактический расход	δ = ±(2+0,02q _p /q)
Напряжение питания, В	3,6 (литиевая батарея)
Термометр сопротивления	Pt 500
Дисплей	8 – разрядный LCD
Температура транспортировки и хранения, °C	-25 ... +55
Класс защиты	IP 54
Класс точности по ГОСТ Р ЕН 1434-1-2011	2
Класс теплосчетчика по ГОСТ Р 51649-2000	B

3.2. Технические характеристики (продолжение)

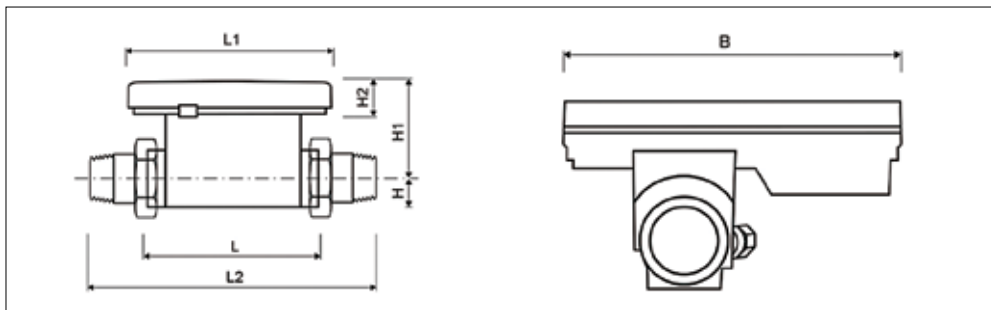
Основные особенности	Класс окружающей среды	ГОСТ Р ЕН 1434-1-2011 класс С (защита от высоких электромагнитных помех)
	Класс защиты	IP 54
	Тип	Компактный теплосчетчик ГОСТ Р ЕН 1434-1-2011
	Метрологический класс	Динамический диапазон (q_p/q_i) 1:100; класс 2
Дисплей	Дисплей	LCD, 8-разрядов
	Единицы измерения	кВт – м ³ – м ³ /ч
	Диапазон величин	99 999.999
	Отображаемые величины	энергия – мощность – объем – расход – температура
Измерение температуры	Тип температурного датчика	Pt 500/2-х проводный
	Цикл измерения, с	16
	Макс. разность температур, ΔT_{max} , °С	87
	Мин. разность температур, ΔT_{min} , °С	3
	Разность температур пусковая, ΔT , °С	0,125
	Диапазон измерения абсолютной температуры, T, °С	15...90

Датчик температуры типа Pt 500

Датчик температуры (термопреобразователь сопротивления) типа Pt 500 по DIN EN 60751 используются в стандартной комплектации теплосчетчика. Датчики температуры подключены к интегратору постоянно. Длина их кабеля составляет 0,4 м на стороне прибора и 1,5 м на стороне трубопровода. Электрическая схема подключения – двухпроводная.

Рис. 2. Габаритные размеры

Габаритные и присоединительные размеры



Номинальный расход, м ³ /час		0,6	1,5	2,5
Д _в , мм	Д _в	15	15	20
Длина расходомера, мм	L	110	110	130
Длина с фитингами, мм	L2	180	180	225
Длина тепловычислителя, мм	L1	90	90	90
Высота, мм	H	14,5	14,5	18
Высота от оси, мм	H1	55	55	58
Высота тепловычислителя, мм	H2	27	27	27
Ширина тепловычислителя, мм	B	135	135	135
Присоединение AGZ, дюйм	–	G $\frac{3}{4}$ B	G $\frac{3}{4}$ B	G1B
Присоединение AGV, дюйм	–	R $\frac{1}{2}$	R $\frac{1}{2}$	R $\frac{3}{4}$

4. Устройство и принцип действия

Принцип работы теплосчетчика Sonometer 500 заключается в измерении расхода и температур теплоносителя в прямом и обратном трубопроводах систем теплоснабжения с последующим определением тепловой энергии, объема и других параметров теплоносителя. В состав теплосчетчика входят:

- ультразвуковой расходомер;
- вычислитель;
- подобранный пара термометров сопротивления.

Ультразвуковой расходомер измеряет расход, используя принцип разности времени прохождения ультразвукового сигнала по и против направления потока теплоносителя. Расходомер и тепловычислитель объединены в единую конструкцию. В качестве преобразователей температуры используются платиновые термометры сопротивления типа Pt500. Сигналы от расходомера и преобразователей температуры поступают в вычислитель, который определяет расход и температуры теплоносителя, а также вычисляет тепловую энергию и объем теплоносителя.

В памяти тепловычислителя хранятся:

- накопленные значения тепловой энергии;
- накопленные значения объемов теплоносителя;
- архив месячных значений на 24 месяца;
- журнал истории (Log 1), дневные значения на 2 года;
- журнал истории (Log 2), месячная память на 10 лет;
- журнал ошибок и изменений на 127 событий.

Конструкция вычислителя обеспечивает:

- контроль измеренных и вычисленных значений тепловой энергии, температуры и прочих параметров, характеризующих теплотребление, при помощи 8-разрядного дисплея;
- конфигурирование и считывание данных о теплотреблении через оптический интерфейс,
- дистанционную передачу данных через встроенный интерфейс M-bus.

На лицевой панели теплосчетчика приводится:

- наименование прибора;
- заводской номер;
- диапазон рабочих температур;
- условные диаметр и давление;
- тип термопреобразователя сопротивления;
- место установки расходомера;
- максимальный, номинальный и минимальный расходы;
- интерфейс передачи данных.

Интерфейсы передачи данных теплосчетчика

M-bus интерфейс:

Теплосчетчик Sonometer 500 поставляется со встроенным M-bus модулем, предназначенным для подключения к распределенным сетям автоматизированного сбора данных. Передача данных осуществляется по кабелю типа медная витая пара с автоматически устанавливаемой скоростью передачи 300 или 2400 бод.

Оптический интерфейс:

Встроенный ZVEI интерфейс (оптический порт) в стандартной комплектации для непосредственной связи с компьютером. Используется для считывания архивных данных и настроек теплосчетчика при помощи программного обеспечения Izar@Set.

Организация памяти и дисплей

Структура циклов

С целью индикации данных, полученных вычислителем, создаются различные окна, представляющие циклические функции, которые можно последовательно вызывать для отображения технической информации, связанной с каждым окном (например, количество энергии, объем потребления теплоносителя, текущий расход, текущие температуры, максимальные значения).

Дисплей теплосчетчика отображает 4 цикла. Циклы дисплея пронумерованы 1, 2, 3 и 6: главный цикл, цикл показаний к отчетной дате, информационный цикл и цикл месячных значений. Некоторые окна содержат от одного до четырех значений, которые отображаются последовательно с интервалом 2-4 секунды. Некоторые фрагменты циклов или целые циклы можно отключить при помощи программного обеспечения «Izar@Set». Это упрощает структуру окон.

Главный цикл с текущими данными, в частности данными энергии, объема и скорости потока, запрограммирован как стандартная настройка.

Обзор циклов

Кнопка, расположенная на передней панели вычислителя, обеспечивает перемещение между окнами дисплея. Кратковременное нажатие на кнопку (менее 3 секунд) выводит очередное окно внутри цикла. Длительное нажатие (более 3 секунд) выводит очередной цикл. Окно «Энергия» (номер 1.1 в последовательности) является базовым, которое выводится автоматически, если нажимается кнопка, когда вычислитель находится в энергосберегающем режиме. Теплосчетчик переходит в энергосберегающий режим, если кнопка не нажимается в течение 4 минут.

Основные отображения на дисплее:

Цикл	Последовательность	Окно 1	Окно 2	Окно 3	
«1» Главный цикл	1.1	Потребленная тепловая энергия			
	1.2	Объем теплоносителя			
	1.3	Мгновенный расход			
	1.4	Мощность			
	1.5	Температура прямая	Обратная температура		
	1.6	Разность температур			
	1.7	Количество дней в работе			
	1.8	Код ошибки			
	1.9	Тест дисплея			
«2» Цикл отчетных дат	2.1	Отчетная дата 1 (дата 1)	Значение потребленной энергии на отчетный день 1	'Accd 1A'	
	2.2	Следующая отчетная дата 1 (дата 1)	Значение потребленной энергии на следующий отчетный день 1	'Accd 1L'	
	2.3	Предыдущая отчетная дата 1 (дата 1)	Значение потребленной энергии за предыдущий отчетный день 1	'Accd 1'	
	2.4	'Accd 1'	Дата следующей отчетной даты 1		
	2.5	Отчетная дата 2 (дата 2)	Значение потребленной энергии на отчетный день 2	'Accd 2A'	
	2.6	Следующая отчетная дата 2 (дата 2)	Значение потребленной энергии на следующий отчетный день 2	'Accd 2L'	
	2.7	Предыдущая отчетная дата 2 (дата 2)	Значение потребленной энергии за предыдущий отчетный день 2	'Accd 2'	
	2.8	'Accd 2'	Дата следующей отчетной даты 2		
«3» Информационный цикл	3.1	Текущая дата			
	3.2	'SEC_Adr'	Вторичный адрес		
	3.3	'PRI_Adr1'	Первичный адрес 1		
	3.4	Место установки			
	3.5	Версия прошивки	Контрольная сумма		
«6» Месячный цикл		Окно 1	Окно 2	Окно 3	Окно 4
	6.1	«LO6»	Дата месяца 1	Энергия	Объем
	6.2	«LO6»	Дата месяца 2	Энергия	Объем
	6.3	«LO6»	Дата месяца 3	Энергия	Объем
	:				
	6.24	«LO6»	Дата месяца24	Энергия	Объем

Коды ошибок

Если появилась ошибка, то код ошибки отображается в основном цикле. Знак ошибки присутствует постоянно в соответствующем окне (например, ошибка температуры не показывается в окне данных расхода). В режиме отображения базового окна при наличии ошибки попеременно выводится базовое окно и все коды присутствующих ошибок (ошибка «С-1» отображается во всех окнах). Все ошибки сохраняются в журнале ошибок.

Ошибка	Описание ошибки
С – 1	Нарушение в работе Flash- или RAM-памяти
Е – 1	Ошибка в измерении температуры <ul style="list-style-type: none"> • Вне температурного диапазона • Датчик закорочен • Датчик неисправен
Е – 3	Прямой и обратный датчики температуры перепутаны местами
Е – 4	Ошибка в измерении расхода теплоносителя <ul style="list-style-type: none"> • Неисправен преобразователь сигнала • В преобразователе сигнала короткое замыкание
Е – 5	Чтение данных слишком частое M-Bus передача данных невозможна
Е – 6	Неверное направление потока теплоносителя в измерительной части
Е – 7	Полезный ультразвуковой сигнал отсутствует <ul style="list-style-type: none"> • Воздух в расходомере
Е – 8	Нет напряжения питания (для версии с питанием от внешнего источника) Питание идет от резервной батареи
Е – 9	Внимание! Низкий заряд батареи. Батарею следует заменить.

5. Указания по монтажу и эксплуатации

5.1. Общие рекомендации

Монтаж, наладку и техническое обслуживание теплосчетчика должен выполнять только квалифицированный персонал, имеющий допуск к работам такого рода.

Важное указание!

Не допускайте повреждения пломбировочного шильдика на теплосчетчике. Повреждение шильдика делает недействительными заводскую гарантию и свидетельство о поверке. Не допускается укорачивать или каким-либо иным образом изменять кабели, поставляемые в комплекте с теплосчетчиком.

5.2. Монтаж теплосчетчика

Теплосчетчик монтируется на подающем или обратном трубопроводе в соответствии с надписью на панели теплосчетчика. Если написано «low temp» – соответственно прибор должен быть смонтирован на обратном трубопроводе, если написано «high temp» – то на подающем трубопроводе. При этом установка производится в соответствии с указанным на проточной втулке стрелкой, указывающей направление потока. Монтажное положение может быть любым: горизонтальное, вертикальное, перевернутое.

Не допускается монтаж теплосчетчика на подающем трубопроводе, если он предназначен для обратного, и наоборот. Перед теплосчетчиком требуется установка сетчатого фильтра (рис. 3). Теплосчетчик не требует прямых участков трубопровода до и после расходомера.

После окончания установки расходомер должен быть постоянно заполнен жидкостью. Теплосчетчик можно устанавливать на вертикальных или горизонтальных трубопроводах, однако, при этом воздушные пузырьки не должны скапливаться в расходомере. При установке на горизонтальных трубопроводах рекомендуется установка теплосчетчика под углом к вертикальной оси.

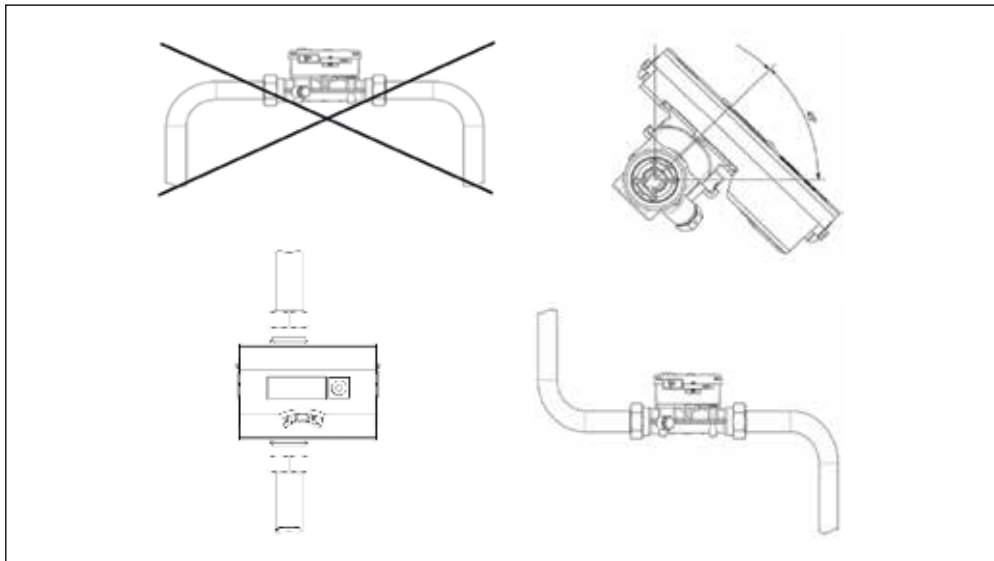


Рис. 3. Монтаж теплосчетчика – положение на трубопроводе

Теплосчетчик должен быть установлен на достаточном расстоянии от возможных источников электромагнитных помех (выключатели, электродвигатели, флуоресцентные лампы и т. п.).

Чтобы упростить демонтаж теплосчетчика, рекомендуется устанавливать запорную арматуру до и после расходомерной части. Прибор учета должен быть установлен в месте, обеспечивающем удобный доступ для эксплуатации и технического обслуживания.

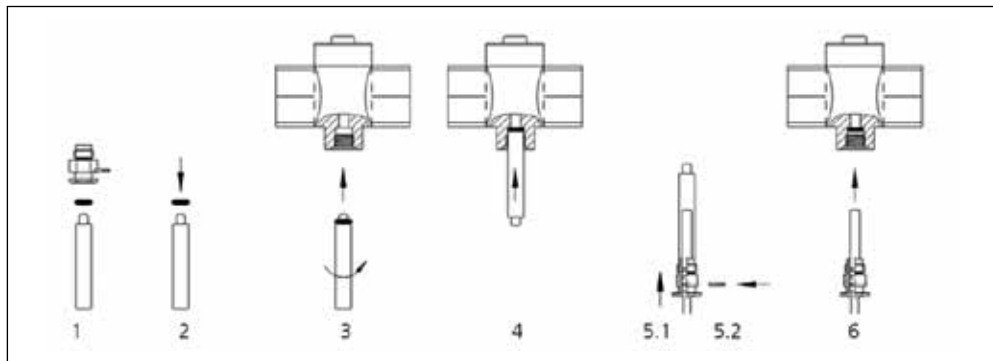
Установка термометров сопротивления

Свободный температурный датчик можно установить в шаровом кране или с использованием стальной гильзы.

Для установки в шаровом кране прилагается переходное устройство (комплект из 5 элементов в отдельном пакете).

Порядок установки:

- Закрыть кран.
- Выкрутить запорный болт из муфты крана.
- Уплотнительное кольцо из монтажного комплекта (3) одеть на монтажный штифт (2) и ввести его посредством вращательных движений в отверстие муфты. Второе кольцо запасное.
- Ввести кольцо до предела с помощью широкого конца монтажного штифта в муфту крана (4).
- Вложить термопреобразователь сопротивления в две половинки пластикового болта.
- Половинки сложить так, чтобы их выступы ложились в канавки металлического корпуса датчика. Надеть на свободный конец термопреобразователя сопротивления монтажный штифт осевым отверстием тупого конца. Термопреобразователь сопротивления должен упираться в дно отверстия и зазор между тупым концом монтажного штифта и резьбовой частью пластикового болта должен быть минимальным.
- Вставить в кран термопреобразователь сопротивления с пластмассовым болтом, закрутить от руки, опломбировать.
- Проверить уплотнение.



6. Комплектность

В комплект поставки входит:

- теплосчетчик Sonometer 500
- две прокладки для монтажа теплосчетчика на трубопроводе
- адаптер для монтажа датчика температуры в шаровом кране
- паспорт

7. Меры безопасности

Не допускается эксплуатация теплосчетчика, если не обеспечена герметичность соединения теплосчетчика с трубопроводом. Монтаж и демонтаж теплосчетчика должны производиться при отсутствии давления в трубопроводе.

К работе по монтажу, установке, обслуживанию и эксплуатации теплосчетчиков допускаются лица, имеющие необходимую квалификацию, изучившие данный «Паспорт» и прошедшие инструктаж по технике безопасности. Качество сетевой воды должно удовлетворять техническим требованиям, п. 4.8.40 ПТЭ. (Правила технической эксплуатации электрических станций и сетей Российской Федерации).

8. Пломбирование

Теплосчетчик Sonometer 500 имеет заводское пломбирование для предохранения от доступа внутрь устройства и изменения настроечных параметров. Не допускайте повреждения пломбировочного шильдика на теплосчетчике. Повреждение шильдика делает недействительными заводскую гарантию и клеймо о первичной проверке. Кроме того после установки теплосчетчика на трубопроводе его следует опломбировать используя специальные отверстия в присоединительных патрубках и шаровом кране для термодатчика.

9. Транспортировка и хранение

Теплосчетчики Sonometer 500 необходимо хранить в упаковке фирмы-изготовителя в соответствии с п.3 ГОСТ 15150-69. Воздух в помещении, в котором хранят теплосчетчики, не должен содержать коррозионно-активных веществ.

Транспортировка теплосчетчиков Sonometer 500 должна осуществляться в закрытом транспорте в соответствии с п.5 ГОСТ 15150-69.

10. Утилизация

Утилизация теплосчетчиков производится с соблюдением установленного на предприятии порядком (переплавка, захоронение, перепродажа), составленным в соответствии с Законами РФ №96-ФЗ «Об охране атмосферного воздуха», №89-ФЗ «Об отходах производства и потребления», №52-ФЗ «О санитарно-эпидемиологическом благополучии населения», а также другими российскими и региональными нормами, актами, правилами, распоряжениями и пр., принятыми во исполнение указанных законов.

11. Приемка и испытания

Теплосчетчики изготовлены, испытаны и приняты в соответствии с действующей технической документацией фирмы-изготовителя.

Межповерочный интервал теплосчетчика Sonometer 500 в период эксплуатации составляет пять лет.



Компания «Данфосс» не несет ответственности за опечатки в каталогах, брошюрах и других изданиях, а также оставляет за собой право на модернизацию своей продукции без предварительного оповещения. Это относится также к уже заказанным изделиям при условии, что такие изменения не повлекут за собой последующих корректировок уже согласованных спецификаций. Все торговые марки в этом материале являются собственностью соответствующих компаний. «Данфосс», логотип «Danfoss», являются торговыми марками компании ООО «Данфосс». Все права защищены.

Центральный офис • ООО «Данфосс» • Россия, 143581,
Московская обл., Истринский р-н, с./пос. Павло-Слободское, д. Лешково, 217
Телефон: (495) 792-57-57 • Факс: (495) 792-57-58
www.danfoss.ru
