

Техническое описание

Теплосчетчик M-Cal MC

Описание и область применения



Теплосчетчик M-Cal MC (далее – теплосчетчик) является компактным теплосчетчиком и предназначен для измерения, обработки и представления текущей и архивной информации о количестве потребленной тепловой энергии, о температуре, расходе теплоносителя и сопутствующих данных в закрытых системах водяного отопления индивидуальных потребителей (поквартирный учет). Теплосчетчик M-Cal MC может устанавливаться на подающем или обратном трубопроводе.

Теплосчетчик M-Cal MC представляет собой компактный прибор капсульного типа, конструктивно состоящий из измерительной капсулы (электронный тепловычислитель, многоструйный механический расходомер, два термопреобразователя сопротивления типа Pt 500) и проточной втулки.

Измерительная капсула имеет резьбовое соединение G2B с проточной втулкой. Это позволяет производить раздельный монтаж прибора в трубопровод.

К тепловычислителю подключены два термопреобразователя сопротивления типа Pt 500. Один термопреобразователь сопротивления встроено (на заводе) в корпус расходомерной части, другой – устанавливается в процессе монтажа на втором трубопроводе. Электронный тепловычислитель имеет возможность поворачиваться в любое положение для удобного считывания данных.

Общие характеристики

- Максимальная температура теплоносителя 90 °С.
- Номинальные расходы по типоразмерам: 0,6 м³/ч; 1,5 м³/ч; 2,5 м³/ч.
- Номинальный диаметр трубопровода: Ду=15 и 20 мм.
- Точность измерения: в пределах норм ГОСТ Р ЕН 1434-1-2011 класс 2.
- Динамический диапазон измеряемых расходов: не хуже 1:100.
- Срок службы встроеной литиевой батареи 3 В: 12 лет.
- Монтажное положение: вертикальное, горизонтальное, перевернутое.
- Коммуникационные модули: импульсный, M-bus, радиомодуль 868,95 МГц.

Техническое описание Теплосчетчик M-Cal MC
Номенклатура и коды для оформления заказа

Кодовый номер	Д _у , мм	Номинальный расход q _p , м ³ /ч	Монтажная длина, мм / присоед. диаметр, дюймы	Длина кабеля температурных датчиков Pt 500, м	Установка	Выходной сигнал
<i>Механический компактный теплосчетчик типа M-Cal MC (кВт/ч), P_y = 16 бар, T_{макс.} = 90 °C</i>						
087G1440	15	0,6	110×G ¾B	0,4/1,5	Подача	Нет
087G1441	15	1,5	110×G ¾B	0,4/1,5		
087G1442	20	2,5	130×G 1B	0,4/1,5		
087G1443	15	0,6	110×G ¾B	0,4/1,5	Возврат	
087G1444	15	1,5	110×G ¾B	0,4/1,5		
087G1445	20	2,5	130×G 1B	0,4/1,5		
087G1446	15	0,6	110×G ¾B	0,4/1,5	Подача	Импульсный выход
087G1447	15	1,5	110×G ¾B	0,4/1,5		
087G1448	20	2,5	130×G 1B	0,4/1,5		
087G1449	15	0,6	110×G ¾B	0,4/1,5	Возврат	
087G1450	15	1,5	110×G ¾B	0,4/1,5		
087G1451	20	2,5	130×G 1B	0,4/1,5		
087G1452	15	0,6	110×G ¾B	0,4/1,5	Подача	M-bus
087G1453	15	1,5	110×G ¾B	0,4/1,5		
087G1454	20	2,5	130×G 1B	0,4/1,5		
087G1455	15	0,6	110×G ¾B	0,4/1,5	Возврат	
087G1456	15	1,5	110×G ¾B	0,4/1,5		
087G1457	20	2,5	130×G 1B	0,4/1,5		
087G1458	15	0,6	110×G ¾B	0,4/1,5	Подача	Радио 868,95 МГц
087G1459	15	1,5	110×G ¾B	0,4/1,5		
087G1460	20	2,5	130×G 1B	0,4/1,5		
087G1461	15	0,6	110×G ¾B	0,4/1,5	Возврат	
087G1462	15	1,5	110×G ¾B	0,4/1,5		
087G1463	20	2,5	130×G 1B	0,4/1,5		

Кодовый номер	Д _у , мм	Описание
<i>Дополнительные элементы для теплосчетчиков</i>		
087G1464	15	Проточная втулка
087G1465	20	
087H0118	15	Шаровой кран для подключения 2-го датчика температуры
087H0119	20	
<i>Гильзы для термопреобразователей сопротивления Pt 500</i>		
085B0600	—	Нержавеющая сталь, длина 60 мм, присоединение (дюймы) R ½
<i>Резьбовые присоединительные патрубки (комплект из 2 патрубков с прокладкой)</i>		
087G6071	15	Присоединение R ½×¾ B
087G6072	20	Присоединение R ½×1 B
087G1464	15	Проточная втулка, присоединение G ¾B
087G1465	20	Проточная втулка, присоединение G 1B
53500073	—	Ключ аппаратной защиты для программы Hydro-Set (Программирование квартирных теплосчетчиков)

Техническое описание Теплосчетчик M-Cal MC
Технические характеристики
Расходомер

Номинальный расход, м ³ /ч			0,6	1,5	2,5
Диапазон расхода	максимальный	q _s , м ³ /ч	1,2	3	5
	номинальный	q _p , м ³ /ч	0,6	1,5	2,5
	минимальный	q _i , м ³ /ч	6·10 ⁻³	15·10 ⁻³	25·10 ⁻³
Потери давления при q _p		Δp, кПа	24,3	24,3	24,2
Учитываемый мин. расход	горизонтальный монтаж	м ³ /ч	(1,5-2)·10 ⁻³	(3-4)·10 ⁻³	(5-6)·10 ⁻³
Условное давление	максимальное	P _y , МПа	1,6		
Присоединение	AGZ	дюйм	G ¾ B	G ¾ B	G 1 B
	AGV	дюйм	R ½	R ½	R ¾
	номинальный диаметр трубопровода	D _y , мм	15	15	20
Полная длина		мм	110	110	130
Монтаж	монтажное положение	–	Горизонтальное, вертикальное, перевернутое		
Масса	с интегратором	г	850-900	850-900	1030-1050

Тепловычислитель

Основные характеристики	Класс окружающей среды		ГОСТ Р ЕН 1434-1-2006 класс C
	Класс защиты		IP 54
	Тип		Компактный тепловычислитель ГОСТ Р ЕН 1434-1-2011
	Метрологический класс		Динамический диапазон q _p /q _i 100:1; класс 2
Дисплей	Дисплей		LCD, 7 разрядов
	Единицы измерения		МГВт·ч – кВт·ч – ГДж – МДж – кВт – м ³ /ч – л/ч – м ³ – л
	Диапазон величин		9 999 999 – 999 999,9 – 99 999,99 – 9 999,999
	Отображаемые величины		Мощность – энергия – расход – температура
	Тип температурного датчика		Pt 500 / 2 проводной
Измерение температуры	Цикл измерения	T, с	32
	Макс. разность температур	ΔT _{макс.} , °C	+102
	Мин. разность температур	ΔT _{мин.} , °C	+3
	Разность температур пусковая	ΔT, °C	+0,25
	Диапазон измерения абсолютной температуры	T, °C	0...105
Импульс объема/энергии, открытый коллектор	Величины импульса объема	Импульс	Величина приращения на дисплее
	Величины импульса энергии	Импульс	Величина приращения на дисплее
	Макс. частота	f _{макс.} , Гц	4
	Макс. входное напряжение	В	30
	Макс. входной ток	мА	100
	Макс. спад напряжения (контакт открыт)	В/мА	2/27
	Макс. ток через закрытый выход	мкА/В	5/30
	Макс. обратное напряжение без повреждения выходов	В	6
	Ширина импульса	tP, мс	125
Напряжение питания	Рабочее напряжение	UN V _{пост. ток}	3,0 (литиевая батарея)
	Номинальная мощность	P _N , мкВт	30

Технические характеристики
(продолжение)

Метрологические характеристики

Предельно допустимая погрешность
в соответствии с нормами ГОСТ Р
ЕН 1434-1-2006 класс 2

Фактическая погрешность
теплосчетчика M-Cal MC

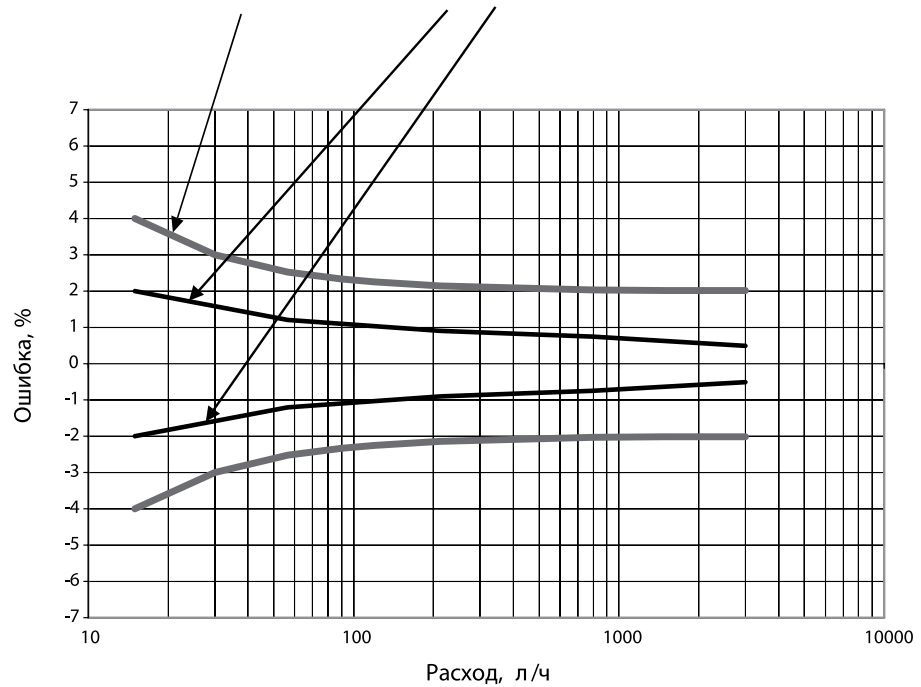
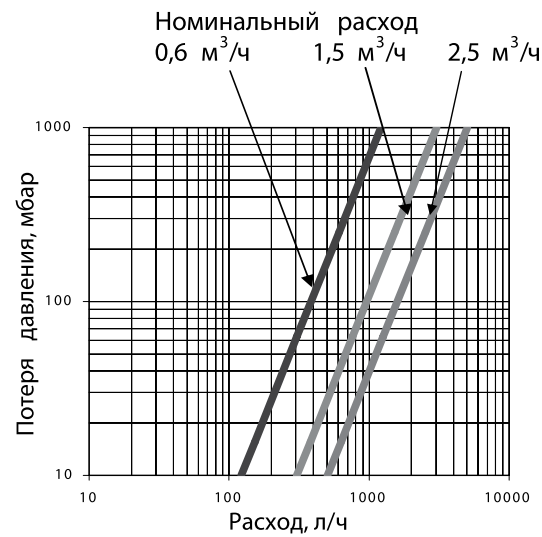
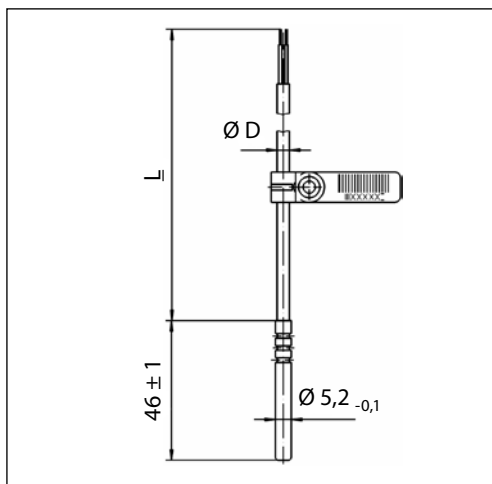


Диаграмма потерь давления на теплосчетчике M-Cal MC



Техническое описание Теплосчетчик M-Cal MC

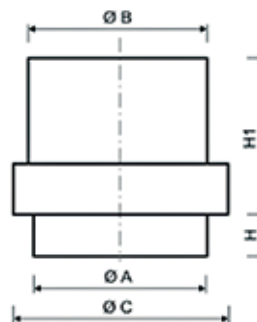
Температурный датчик Pt 500



Датчик температуры (термопреобразователь сопротивления) типа Pt 500 по DIN EN 60751 используются в стандартной комплектации теплосчетчика.
 Датчики температуры подключены к интегратору постоянно. Длина их кабеля составляет 0,4 м на стороне прибора и 1,5 м на стороне трубопровода. Электрическая схема подключения – двухпроводная.

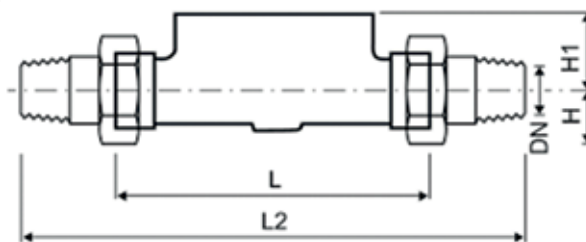
Габаритные размеры

Теплосчетчик



Номин. расход q_p , м ³ /ч	0,6	1,5	2,5
Ду, мм	15	15	20
A, дюйм	G2B	G2B	G2B
B, мм	63	63	63
C, мм	74	74	74
H, мм	15,2	15,2	15,2
H1, мм	55	55	55

Проточная втулка



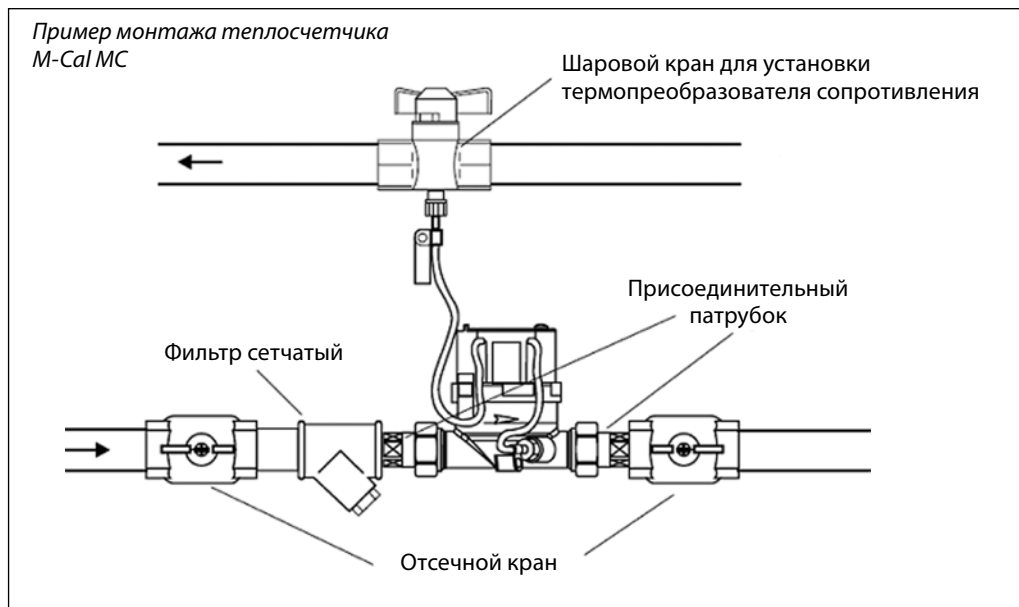
Номин. расход q_p , м ³ /ч	0,6	1,5	2,5
Ду, мм	15	15	20
AGZ, дюйм	G ¾ B	G ¾ B	G 1 B
L, мм	110	110	130
AGV, дюйм	R ½	R ½	R ¾
L2, мм	190	190	210
H, мм	17	17	21
H1, мм	29	29	31

Монтаж

Теплосчетчик монтируется на подающем или обратном трубопроводе в соответствии с надписью на лицевой панели прибора. Если написано Return pipe — соответственно, прибор должен быть смонтирован на обратном трубопроводе, если написано Flow pipe — на подающем трубопроводе. При этом установка

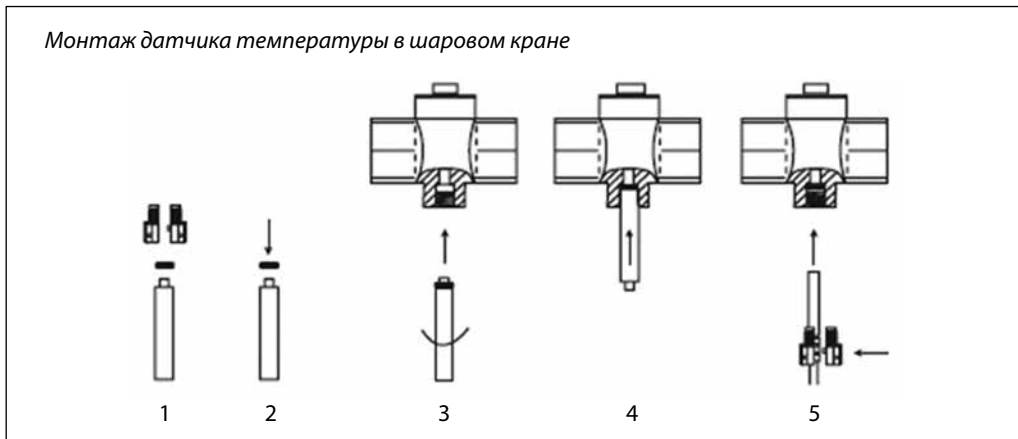
производится в соответствии с указанным на проточной втулке стрелкой направлением потока.

Не допускается монтаж теплосчетчика на подающем трубопроводе, если он предназначен для обратного и наоборот. Перед теплосчетчиком требуется установка сетчатого фильтра.

*Монтаж измерительной капсулы в проточную втулку*

- Закройте запорные краны до и после проточной втулки.
- Выкрутите заглушку из проточной втулки против часовой стрелки.
- Снимите старую прокладку и очистите уплотнительные поверхности в проточной втулке.
- Нанесите тонким слоем смазку на уплотнительные поверхности и на профильное уплотнительное кольцо (смазка без содержания кислот).
- Закрутите от руки измерительную капсулу в корпус проточной втулки и затяните с помощью крючкового ключа до металлического упора (1/8-1/4 поворота).
- Поверните электронный тепловычислитель в удобное положение.
- Произведите монтаж второго термодатчика.

Монтаж
(продолжение)



- Закрывать кран.
- Выкрутить запорный болт из муфты крана.
- Уплотнительное кольцо из монтажного комплекта (3) одеть на монтажный штифт (2) и ввести его посредством вращательных движений в отверстие муфты. Второе кольцо запасное.
- Ввести кольцо до предела с помощью широкого конца монтажного штифта в муфте крана (4).
- Вложить термопреобразователь сопротивления в две половинки пластикового болта.
- Половинки сложить так, чтобы их выступы ложились в канавки металлического корпуса датчика.
- Надеть на свободный конец термопреобразователя сопротивления монтажный штифт осевым отверстием тупого конца. Термопреобразователь сопротивления должен упираться в дно отверстия и зазор между тупым концом монтажного штифта и резьбовой частью пластикового болта должен быть минимальным.
- Вставить в кран термопреобразователь сопротивления с пластмассовым болтом, закрутить от руки, опломбировать.
- Проверить уплотнение.

Подключение модуля интерфейса сети M-bus и импульсного выхода

Теплосчетчики, имеющие интегрированный модуль M-bus могут подключаться к M-bus сети автоматизированного удаленного сбора данных. Интегрированный импульсный модуль используется для выноса точки считывания за пределы квартиры и подключения к различным сетям сбора данных.

