

Техническое описание

Коммутационное устройство FH-WC

Описание и область применения



Коммутационное устройство FH-WC используется как элемент управления системами напольного отопления, присоединенными к распределительному коллектору с регулирующими клапанами. FH-WC подает питание на термоэлектрические приводы регулирующих клапанов, воспринимая команды от комнатных термостатов. Устройство имеет 8 выходов, к которым можно подключить до 16 комнатных термостатов. Коммутационное устройство FH-WC подклю-

чают к электрической сети с напряжением 230 В переменного тока и частотой 50 Гц. Монтаж и подключение устройства производятся легко, благодаря символам, нанесенным на каждую клемму с винтовым креплением. Коммутационное устройство оснащено двумя релейными выходами для включения / выключения циркуляционного насоса и горелки котла. Реле активируются, когда от одного или более термостатов поступает сигнал о необходимости повышения температуры в помещении.

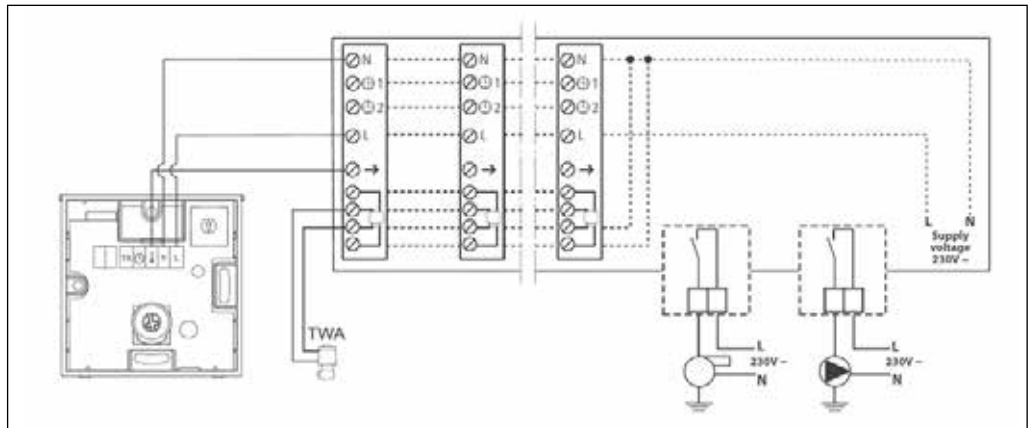
Номенклатура и коды для оформления заказа

Наименование	Тип	Напряжение питания, В	Напряжение на выходе, В	Привод тип/кол-во	Кодовый номер
Коммутационное устройство с сетевым кабелем	FH-WC	230	230	NC / 16	088H0016

Технические характеристики

Напряжение питания, В	230 ±10%
Количество выходов	8
Выходное напряжение, В	230 ±10%
Максимальная нагрузка на каждый выход	Только 1 привод мощностью 3 Вт на каждый выход
Релейные выходы для циркуляционного насоса и горелки котла	Максимальная нагрузка 230 В (2 А)
Температура окружающей среды, °С	От 0 до 50
Температура транспортировки и хранения, °С	От -20 до 60
Класс защиты корпуса	IP 20
Длина сетевого кабеля, м	2
Масса, кг	1,5
Встроенный предохранитель	F 4,0 А

Схема электрических подключений



Принципиальная схема системы

