

Инструкция

ECL Comfort 310, приложение A376



1.0 Содержание

1.0	Содержание	1	6.0	Параметры, контур 2	103
1.1	Важная информация по безопасности и эксплуатации	2	6.1	Температура подачи	103
2.0	Установка	4	6.2	Ограничение комнатной	105
2.1	Перед началом работы	4	6.3	Ограничение обратного	107
2.2	Определение типа системы	9	6.4	Ограничение расхода теплоносителя / энергии	110
2.3	Установка	18	6.5	Оптимизация	113
2.4	Размещение температурных датчиков	21	6.6	Параметры управления	117
2.5	Электрические соединения	23	6.7	Описание и область применения	120
2.6	Вставка ключа программирования ECL	43	6.8	Авария	124
2.7	Список проверочных операций	49	7.0	Настройки, контур 3	128
2.8	Навигация, ключ программирования ECL A376	50	7.1	Температура подачи	128
3.0	Ежедневное использование	62	7.2	Ограничение обратного	129
3.1	Переход по меню	62	7.3	Ограничение расхода теплоносителя / энергии	132
3.2	Чтение дисплея регулятора	63	7.4	Параметры управления	134
3.3	Общий обзор: Что означают данные символы?	67	7.5	Описание и область применения	140
3.4	Контроль температур и компонентов системы	68	7.6	Антибактериальная функция	143
3.5	Обзор влияния	69	7.7	Расходомер воды	145
3.6	Ручное управление	70	7.8	Авария	146
3.7	Расписание	71	8.0	Общие настройки регулятора	149
4.0	Обзор настроек	72	8.1	Описание «Общих настроек регулятора»	149
5.0	Параметры, контур 1	77	8.2	Время и дата	150
5.1	Температура подачи	77	8.3	Программа для выходов	151
5.2	Ограничение комнатной	79	8.4	Праздничный день	152
5.3	Ограничение обратного	81	8.5	Обзор входа	154
5.4	Ограничение расхода теплоносителя / энергии	84	8.6	Журнал	155
5.5	Оптимизация	87	8.7	Управление выходом	156
5.6	Параметры управления	91	8.8	Функции ключа	157
5.7	Описание и область применения	94	8.9	Система	158
5.8	Авария	99	9.0	Дополнительно	162
			9.1	Несколько регуляторов в одной системе	162
			9.2	Часто задаваемые вопросы	164
			9.3	Терминология	166

1.1 Важная информация по безопасности и эксплуатации

1.1.1 Важная информация по безопасности и эксплуатации

В данном руководстве по установке описывается работа с ключом программирования ECL A376 (кодированный номер для заказа 087H3810).

Функции могут быть реализованы в регуляторе ECL Comfort 310, в состав которого входят шина M-bus, шина Modbus и Ethernet (Internet).

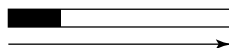
Приложения A376.1/ A376.2 / A376.3 / A376.9 совместимы с программным обеспечением регулятора ECL Comfort 310 версии 1.11 (можно увидеть при запуске регулятора и в «Общих настройках регулятора», меню «Система»).

Более подробная документация к ECL Comfort 310 и дополнительному оборудованию доступна по адресу: <http://den.danfoss.com/>.



Автоматическое обновление программного обеспечения регулятора:

Программное обеспечение регулятора обновляется автоматически при вводе ключа (аналогично регулятору версии 1.11). Во время обновления программного обеспечения отображается следующее:



Индикатор выполнения

В процессе обновления:

- Не вынимайте КЛЮЧ
- Не отключайте питание



Примечания по технике безопасности

Во избежание получения травм или повреждений устройства обязательно прочитайте настоящую инструкцию и тщательно ее соблюдайте.

Все необходимые работы по сборке, вводу в эксплуатацию и техническому обслуживанию оборудования должны выполняться только квалифицированным персоналом, имеющим соответствующее разрешение.

Данный предупреждающий знак используется для выделения особых условий, о которых нужно помнить.



Данный знак указывает на то, что выделенную информацию необходимо прочитать с особым вниманием.



В данном руководстве пользователя описано несколько типов систем, особые системные установки для которых помечены типом системы. Все типы систем приведены в главе "Определение типа системы".



°C (градусы Цельсия) – это значение измеряемой температуры, а K (градусы Кельвина) – это количество градусов.



Номер идентификатора уникален для каждого отдельного параметра.

Пример	Первая цифра	Вторая цифра	Последние три цифры
11174	1	1	174
	-	Контур 1	Номер параметра
12174	1	2	174
	-	Контур 2	Номер параметра

Если описание идентификатора встречается более одного раза, это означает, что для некоторых типов системы имеются отдельные установки. В таком случае отдельно указывается тип системы (например, 12174 - A266.9).


Правила утилизации

Перед переработкой или утилизацией следует разобрать это устройство и рассортировать его элементы по группам материалов.

Всегда соблюдайте правила по утилизации.

2.0 Установка

2.1 Перед началом работы

Приложения **A376.1, A376.2, A376.3 и A376.9** практически идентичны. Однако некоторые приложения имеют несколько дополнительных функций, которые описаны отдельно.

Приложения отличаются универсальностью. Основные принципы работы:

Отопление (контур 1):

Как правило, температура подачи задается в соответствии с вашими требованиями. Датчик температуры подачи S3 является наиболее важным датчиком. Требуемая температура подачи S3 рассчитывается ECL-регулятором на основе температуры наружного воздуха (S1).

Чем ниже температура наружного воздуха, тем выше требуемая температура подачи. В соответствии с недельной программой (до 3 «комфортных» периодов/дней) контур отопления 1 может быть переключен на режим комфорта или экономии (два разных температурных значения для требуемой комнатной температуры).

Регулирующий клапан с электроприводом M2 постепенно открывается, если температура подачи оказывается ниже требуемой температуры подачи и наоборот.

Температура обратки (S5) для систем централизованного теплоснабжения не должна быть слишком высокой. Если это так, то требуемая температура подачи может быть изменена (обычно в сторону более низкого значения), что приведет к постепенному закрыванию клапана с электроприводом.

В системах отопления с котлом температура обратки не должна быть слишком низкой (для ее настройки используется аналогичная процедура, описанная выше).

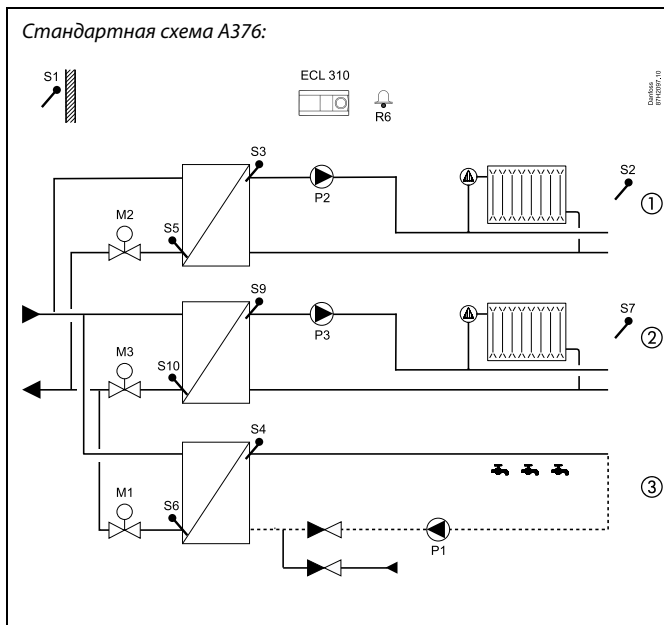
Кроме того, ограничение температуры обратки зависит от температуры наружного воздуха. Обычно чем ниже температура наружного воздуха, тем выше порог допустимой температуры обратки.

Циркуляционный насос (P1) включается при включении отопления или для защиты от замерзания.

Отопление может отключаться, когда температура наружного воздуха поднимается выше заданного значения.

A376.1, A376.2 и A376.3:

Если измеренная температура воздуха в помещении не равна требуемой температуре, последнюю также можно отрегулировать.



Представленная схема является принципиальной и не содержит всех компонентов, которые могут оказаться в вашей системе. Цифры в кружках соответствуют номерам контуров.

Все перечисленные компоненты подключаются к регулятору ECL Comfort.

Список компонентов: A376, общее описание, датчики

- S1 Датчик температуры наружного воздуха
- S2 Датчик комнатной температуры, контур 1 (A376.2: Датчик комнатной температуры, контуры 1 и 2)
- S3 Датчик температуры подачи, контур 1
- S4 Датчик температуры ГВС, контур 3
- S5 Датчик температуры обратки, контур 1
- S6 Датчик температуры обратки, контур 3
- S7 Датчик комнатной температуры, контур 2 / (A376.2: Датчик температуры подачи / (A376.9: Входной сигнал давления)
- (S8) (A376.2: Реле протока / (A376.9: Аварийный вход
- S9 Датчик температуры подачи, контур 2
- S10 Датчик температуры обратки, контур 2
- (S11) (A376.9: Датчик температуры подачи)
- (S12) (A376.9: Датчик температуры обратки)
- (S13) (A376.9: Датчик температуры обратки, контур 2)
- (S14) (A376.9: Вход сигнала давления)
- (S15) (A376.9: Аварийный вход
- (S16) (A376.9: Аварийный вход

Отопление (контур 2):

Данный контур работает по таким же принципам, как и контур 1.

Датчик температуры подачи S9 является наиболее важным.

В соответствии с недельной программой (до 3 «комфортных» периодов/дней) контур отопления 2 может быть переключен на режим комфорта или экономии (два разных температурных значения для требуемой комнатной температуры). Клапан с электроприводом M3 управляет контуром.

Температура обратки (S10) обеспечивает ограничение в соответствии с вышеприведенным описанием.

Циркуляционный насос (P3) включается при необходимости отопления или для защиты от замерзания.

Отопление может отключаться, когда температура наружного воздуха поднимается выше заданного значения.

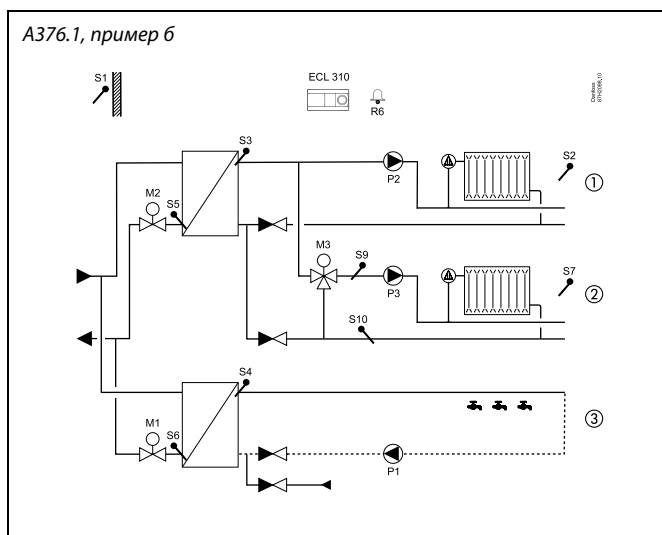
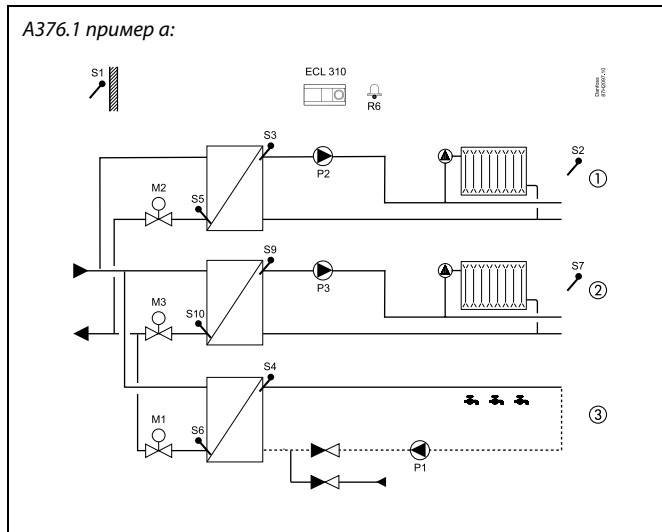
Контур отопления 2 можно подключить после контура отопления 1. В таком случае требуемая температура подачи на S3 может изменяться требуемой температурой подачи на S9.

A376.1, A376.2 и A376.3:

Если измеренная температура воздуха в помещении не равна требуемой температуре, последнюю также можно отрегулировать.

Список компонентов: A376, общее описание, насосы и приводы

- P1 Циркуляционный насос ГВС, контур 3
- P2 Циркуляционный насос ГВС, контур 1
- P3 Циркуляционный насос ГВС, контур 2
- M1 Регулирующий клапан с электроприводом, контур 3
- M2 Регулирующий клапан с электроприводом, контур 1
- M3 Регулирующий клапан с электроприводом, контур 2
- (R4) (A376.9: Выход реле, аварийный сигнал)
- R6 Выход реле, аварийный сигнал



Система горячего водоснабжения (ГВС, контур 3):

Если измеренная температура ГВС (S4) опускается ниже требуемой температуры ГВС, постепенно открывается регулирующий клапан с электроприводом (M1) и наоборот.

В соответствии с недельной программой (до 3 «комфортных» периодов/дней) контур ГВС может быть переключен в режим комфорта или экономии (два разных температурных значения для требуемой температуры ГВС).

При невозможности достижения требуемой температуры ГВС, контуры отопления можно постепенно закрыть, чтобы обеспечить подачу дополнительной энергии на контур ГВС.

В выбранные дни недели возможен запуск антибактериальной функции.

A 376.1, A376.2 и A376.3:

Температура обратки (S6) может быть ограничена заданным значением.

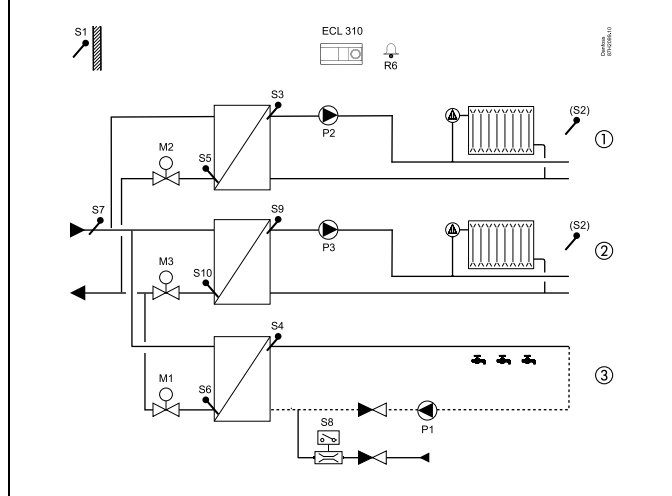
A376.2, контур ГВС, дополнительные функции:

Контур ГВС может работать с циркуляцией ГВС или без нее. При распределении ГВС температура ГВС на S4 поддерживается на уровне комфорта (расходомер (S8) включен).

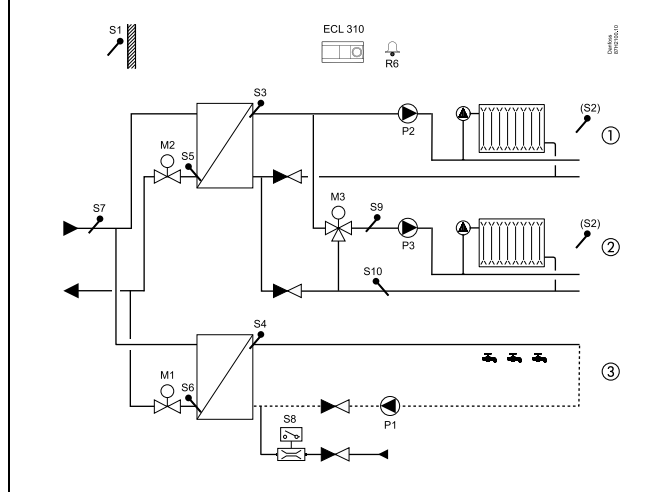
Для компенсации времени реакции клапан с электроприводом может быть предварительно активирован при запуске распределения ГВС.

В отсутствие распределения ГВС температура холостого хода может поддерживаться датчиками S6 или S4.

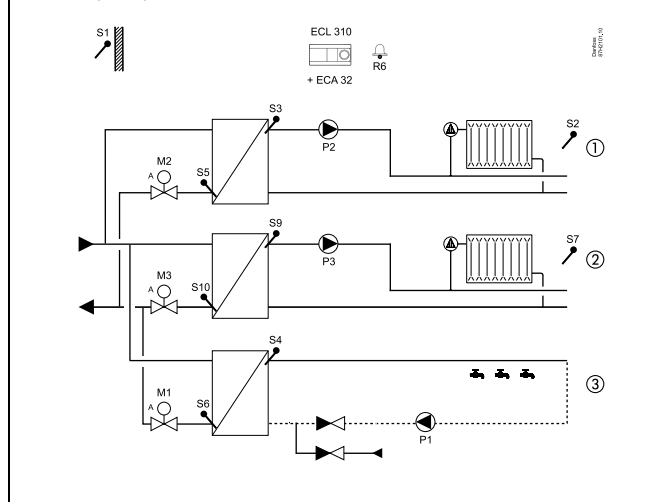
A376.2 пример а:



A376.2, пример б



A376.3 пример а:



Приложение A376.3, общее описание

Данное приложение аналогично приложению A376.1, но регулирующие клапаны с электроприводом управляются с помощью сигналов в 0-10 В (аналоговые сигналы). Семисторные выходы не включены для активации приводов с 3-позиционным управлением. Для приложения A 376.3 требуется внутренний модуль ввода/вывода ECA 32 для включения приводов, управляемых сигналами в 0-10 В.

Приложение A376.9, общее описание

Данное приложение аналогично A376.1, но имеет особые функции. Для приложения A 376.9 требуется внутренний модуль ввода/вывода ECA 32 для приема сигналов с входов S11 - S16.

Контур отопления 1 и 2:

- Возможности влияния на температуру воздуха в помещении отсутствуют.
- Температуры обратки (S2 и S10) используются только для мониторинга.
- Сигналы 0-10 В измерения давления (S7 и S14) применяются для активации аварийного сигнала, если фактическое давление выше или ниже заданных уставок.

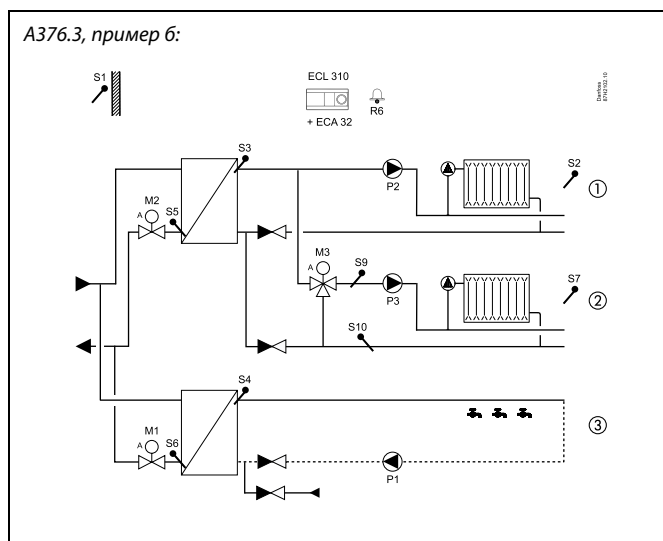
Контур ГВС 3:

- Температура обратки (S6) используется только для мониторинга.

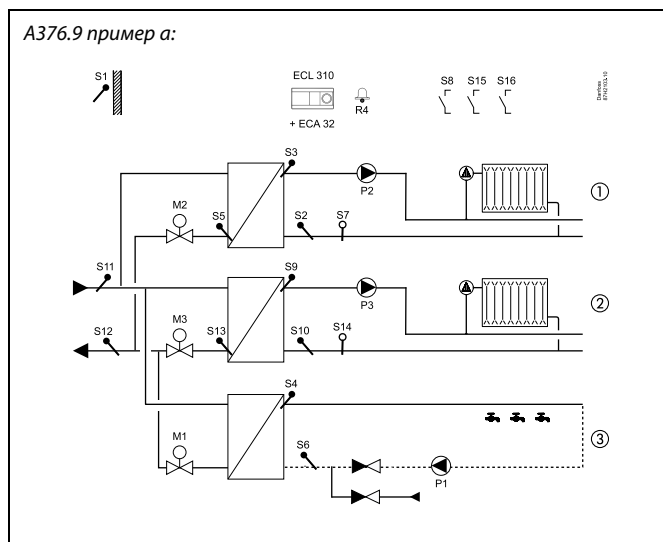
Все контуры:

- Температуры (S11 и S12) используются только для контроля.
- Входы реле (S8, S15 и S16) относятся к контурам 1, 2 и 3 соответственно. Обычно используются как сигнал оповещения о неисправности соответствующего циркуляционного насоса.

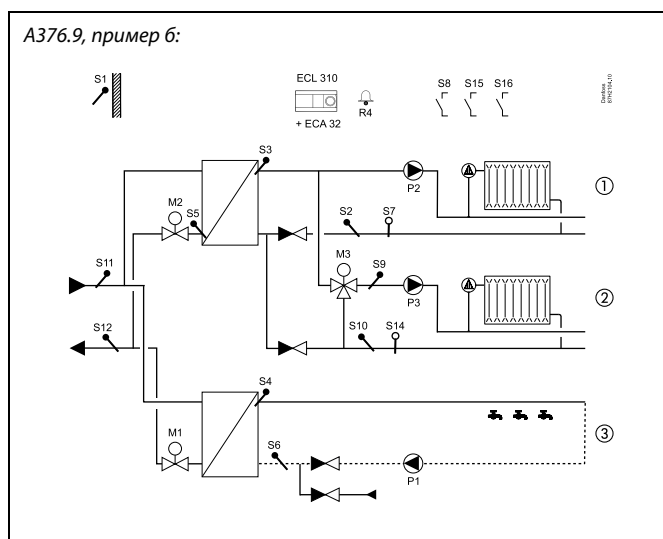
A376.3, пример б:



A376.9 пример а:



A376.9, пример б:





Регулятор содержит готовые заводские настройки, указанные в соответствующих разделах инструкции.

2.2 Определение типа системы

Определение типа системы

Регуляторы ECL Comfort предназначены для использования в самых разнообразных системах теплоснабжения, горячего водоснабжения (ГВС) и кондиционирования, различных конструкций и мощностей. Если ваша система отличается от тех, что представлены на рисунках, то вы можете предварительно составить план вашей системы. С его помощью вам будет проще пользоваться руководством по установке, которое проведет вас через весь процесс установки и настройки регулятора.

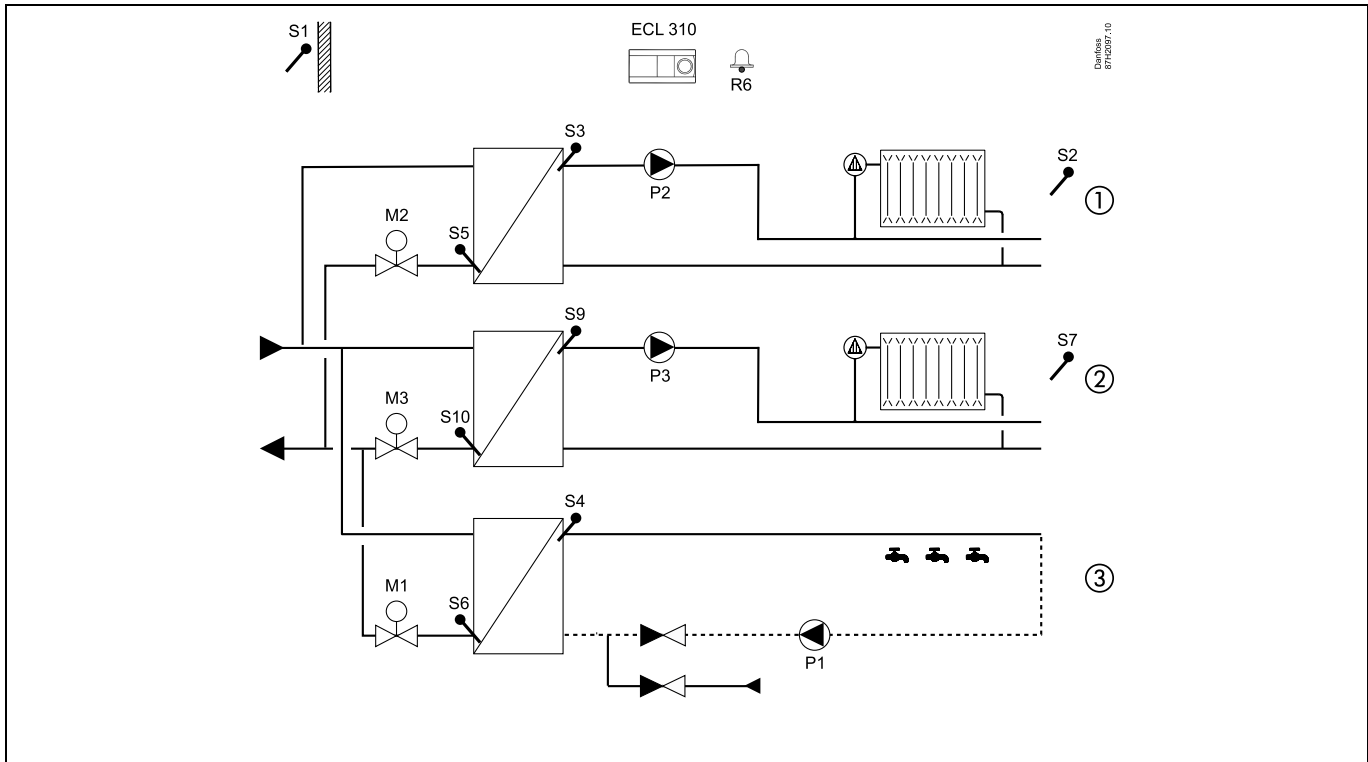
ECL Comfort – универсальный регулятор, который может применяться в самых различных системах. Исходя из стандартных схем, представленных ниже, можно сконструировать любую систему. В этом разделе вы найдете примеры наиболее часто используемых систем. Если ваша система не совпадает в точности ни с одной из них, выберите схему, имеющую наибольшее сходство и внесите в нее собственные изменения.



Циркуляционный насос(-ы) в контуре(-ах) отопления можно установить как на подачу, так и на обратку. Установите насос в соответствии с рекомендациями производителя.

A376.1 пример а

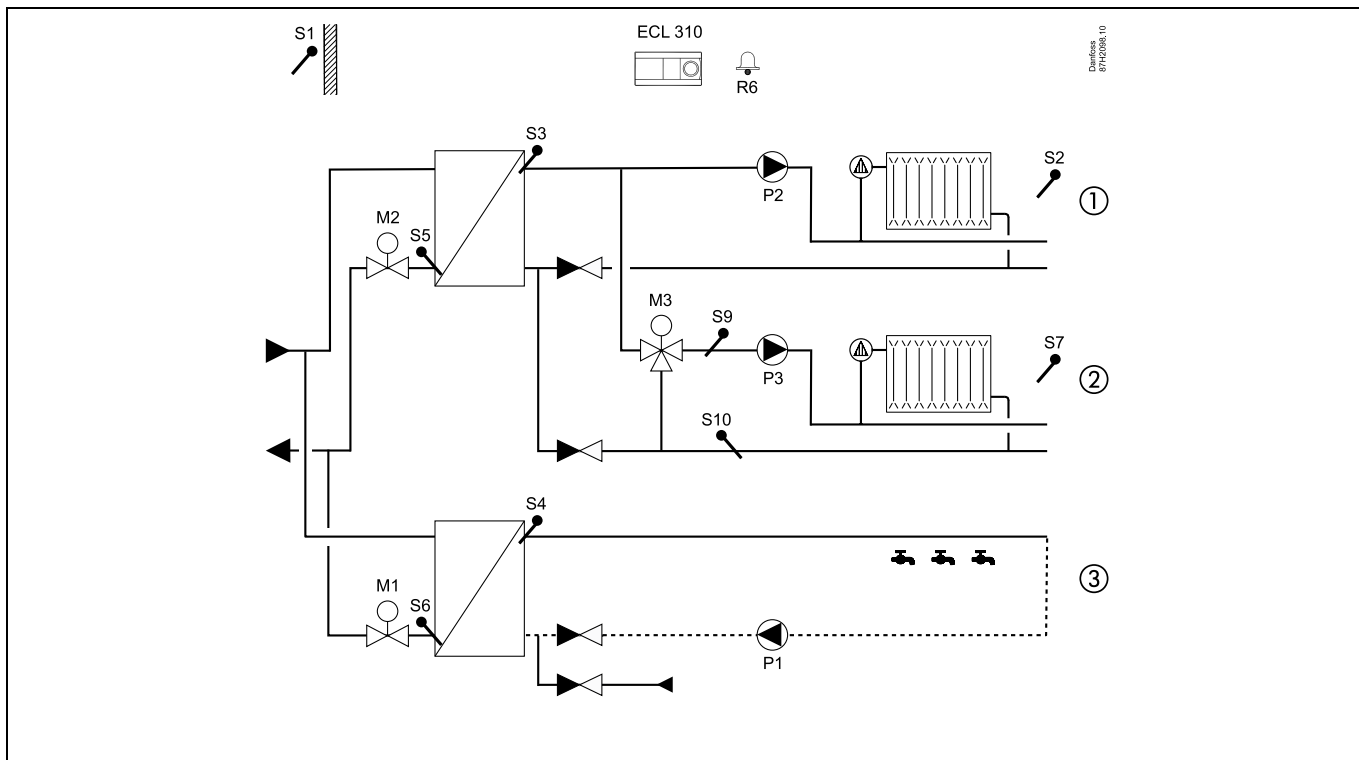
Независимое подключение систем отопления и ГВС (обычно при централизованном теплоснабжении)



A376.1, пример 6

Независимое подключение систем отопления и ГВС (обычно при централизованном теплоснабжении)

Контур отопления 2 подключен как часть контура отопления 1. Контур отопления 2 также может быть контуром напольного отопления.



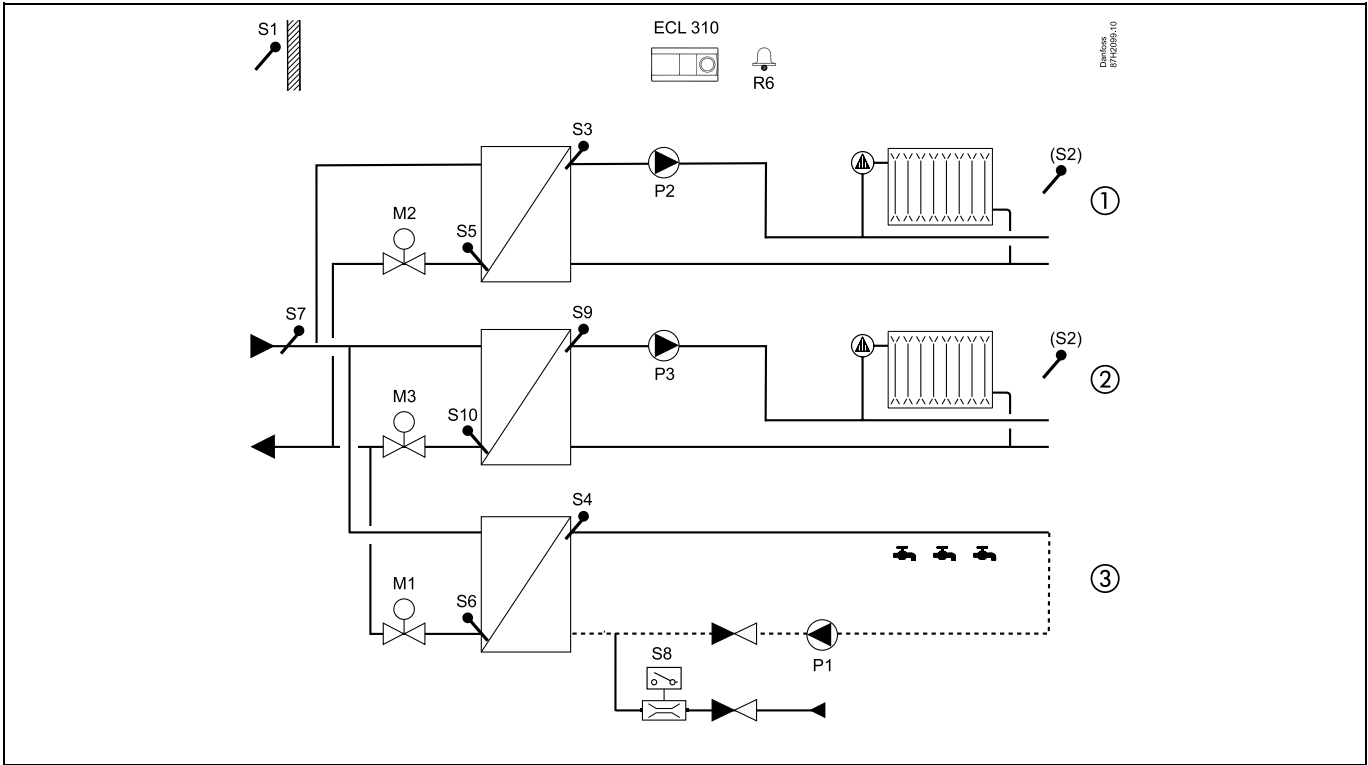
Специальные настройки для приложения A376.1, пример 6:

Навигация:	Номер ID:	Рекомендуемая настройка:
Контур 1 должен быть способен принимать тепловую нагрузку с контура 2: МЕНЮ (MENU) \ Настройки (Settings) \ Приложение (Application): «Смещение»	11017	3 К*
Контур 2 должен быть способен подавать тепловую нагрузку на контур 1: МЕНЮ (MENU) \ Настройки (Settings) \ Приложение (Application): «Передать треб. Т»	12500	ВКЛ
Контур 3 не должен подавать тепловую нагрузку на контур 1: МЕНЮ (MENU) \ Настройки (Settings) \ Приложение (Application): «Передать треб. Т»	13500	Выкл

* Данное значение добавляется к значению тепловой нагрузки с контура 2

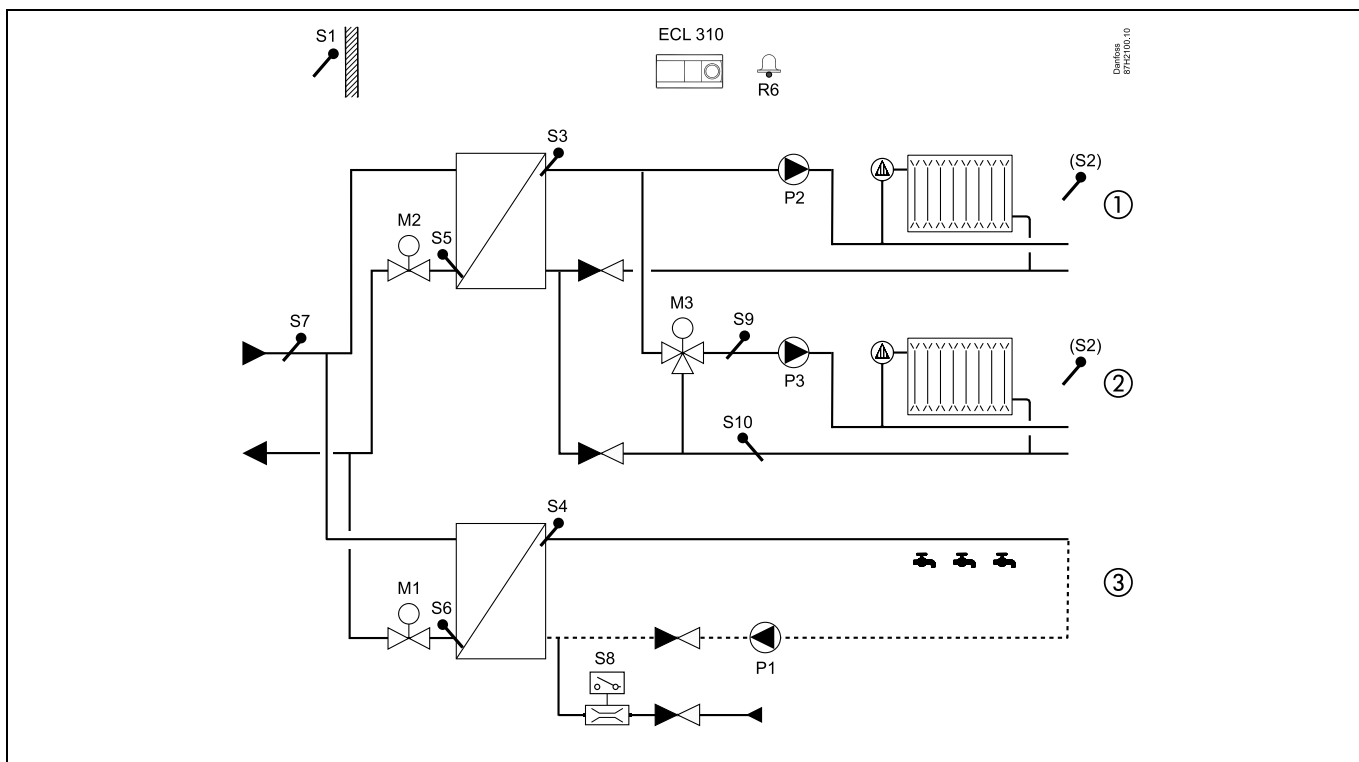
A376.2 пример а

Независимое подключение систем отопления и ГВС, реле протока (обычно при централизованном теплоснабжении):



A376.2, пример 6

Независимое подключение систем отопления и ГВС, реле протока (обычно при централизованном теплоснабжении): Контур отопления 2 подключен как часть контура отопления 1. Контур отопления 2 также может быть контуром напольного отопления.



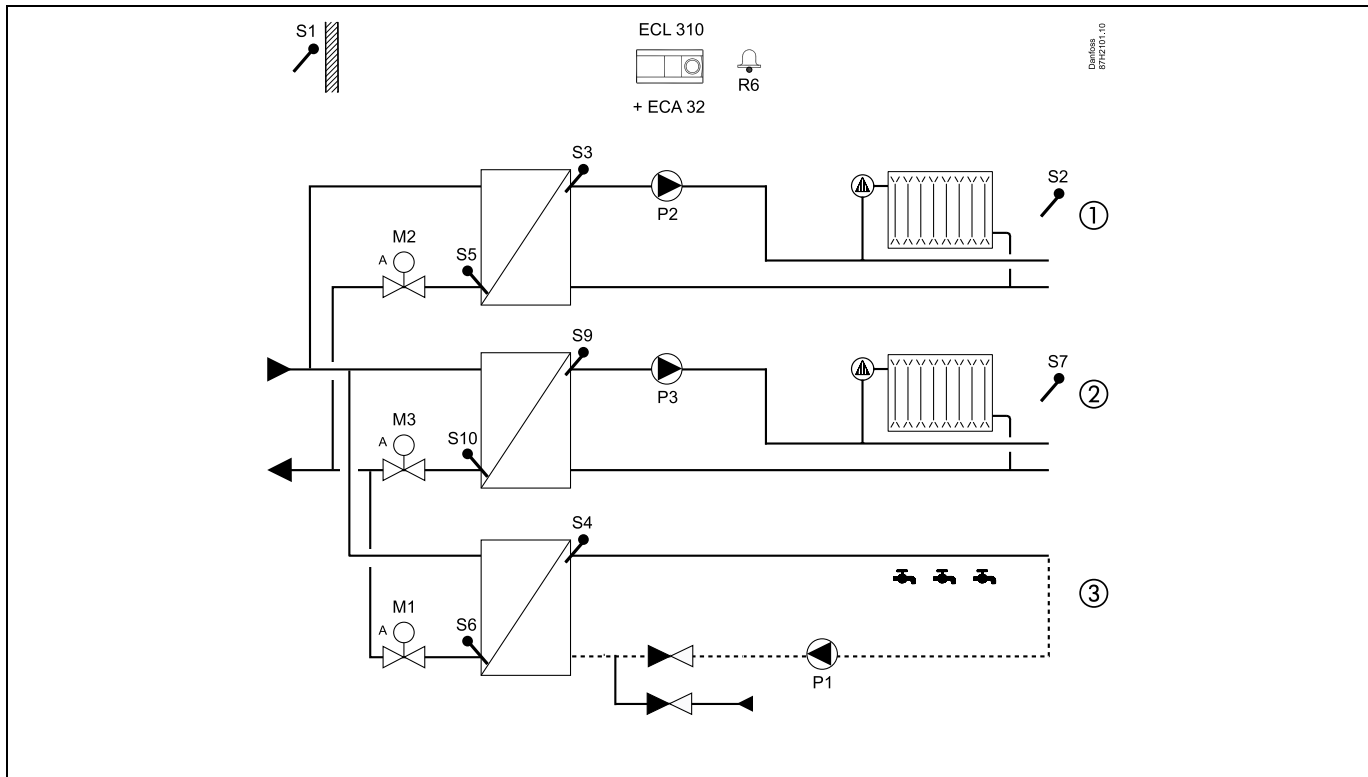
Специальные настройки для приложения A376.2, пример 6:

Навигация:	Номер ID:	Рекомендуемая настройка:
Контур 1 должен быть способен принимать тепловую нагрузку с контура 2: МЕНЮ (MENU) \ Настройки (Settings) \ Приложение (Application): «Смещение»	11017	3 K*
Контур 2 должен быть способен подавать тепловую нагрузку на контур 1: МЕНЮ (MENU) \ Настройки (Settings) \ Приложение (Application): «Передать треб. T»	12500	ВКЛ
Контур 3 не должен подавать тепловую нагрузку на контур 1: МЕНЮ (MENU) \ Настройки (Settings) \ Приложение (Application): «Передать треб. T»	13500	ВЫКЛ

* Данное значение добавляется к значению тепловой нагрузки с контура 2

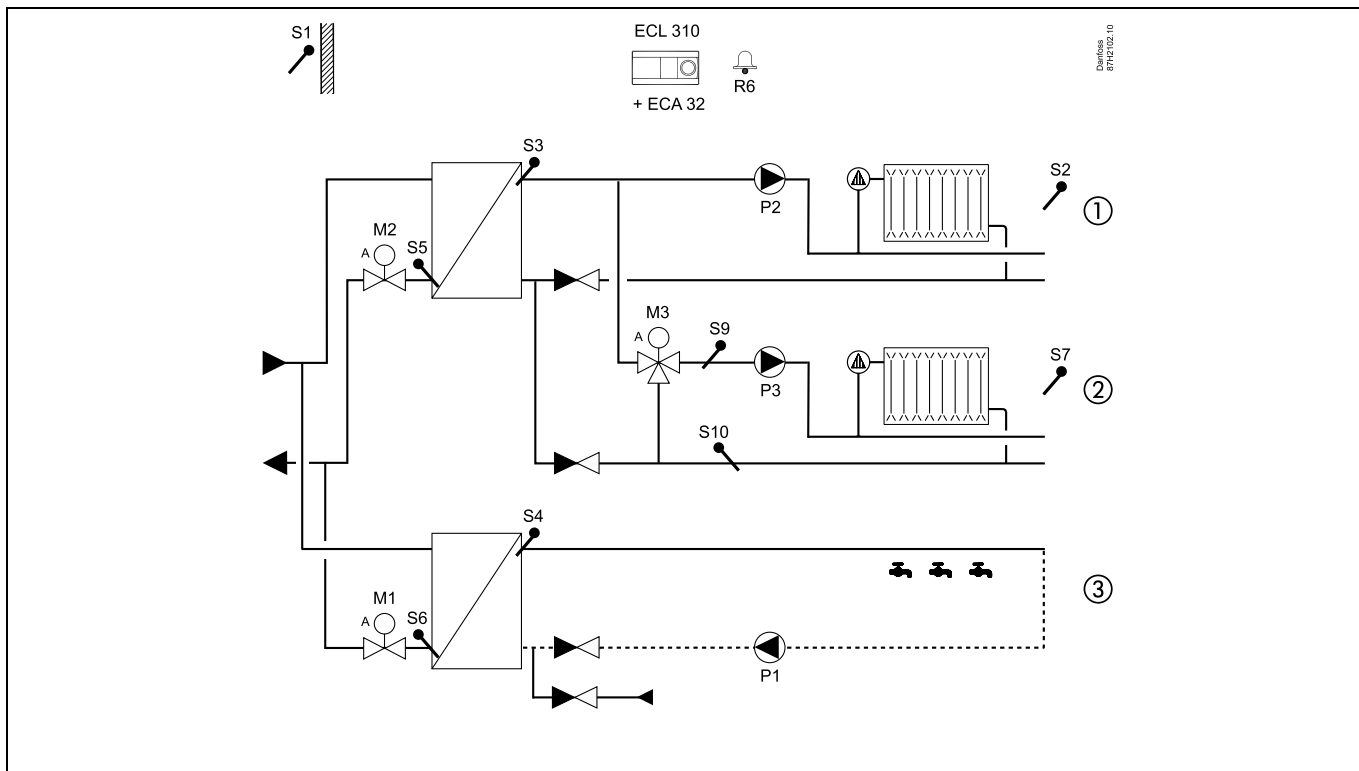
A376.3 пример а:

Независимое подключение систем отопления и ГВС (обычно при централизованном теплоснабжении) Регулирующие клапаны с электроприводом управляются с помощью сигналов в 0-10 В (аналоговые сигналы).



A376.3, пример 6:

Независимое подключение систем отопления и ГВС (обычно при централизованном теплоснабжении) Регулирующие клапаны с электроприводом управляются с помощью сигналов в 0-10 В (аналоговые сигналы). Контур отопления 2 подключен как часть контура отопления 1. Контур отопления 2 также может быть контуром напольного отопления.



Специальные настройки для приложения A376.3, пример 6:

Навигация:

Номер ID:

Рекомендуемая настройка:

Контур 1 должен быть способен принимать тепловую нагрузку с контура 2:

МЕНЮ (MENU) \ Настройки (Settings) \ Приложение (Application): 11017 3 K*

Контур 2 должен быть способен подавать тепловую нагрузку на контур 1:

МЕНЮ (MENU) \ Настройки (Settings) \ Приложение (Application): 12500 ВКЛ

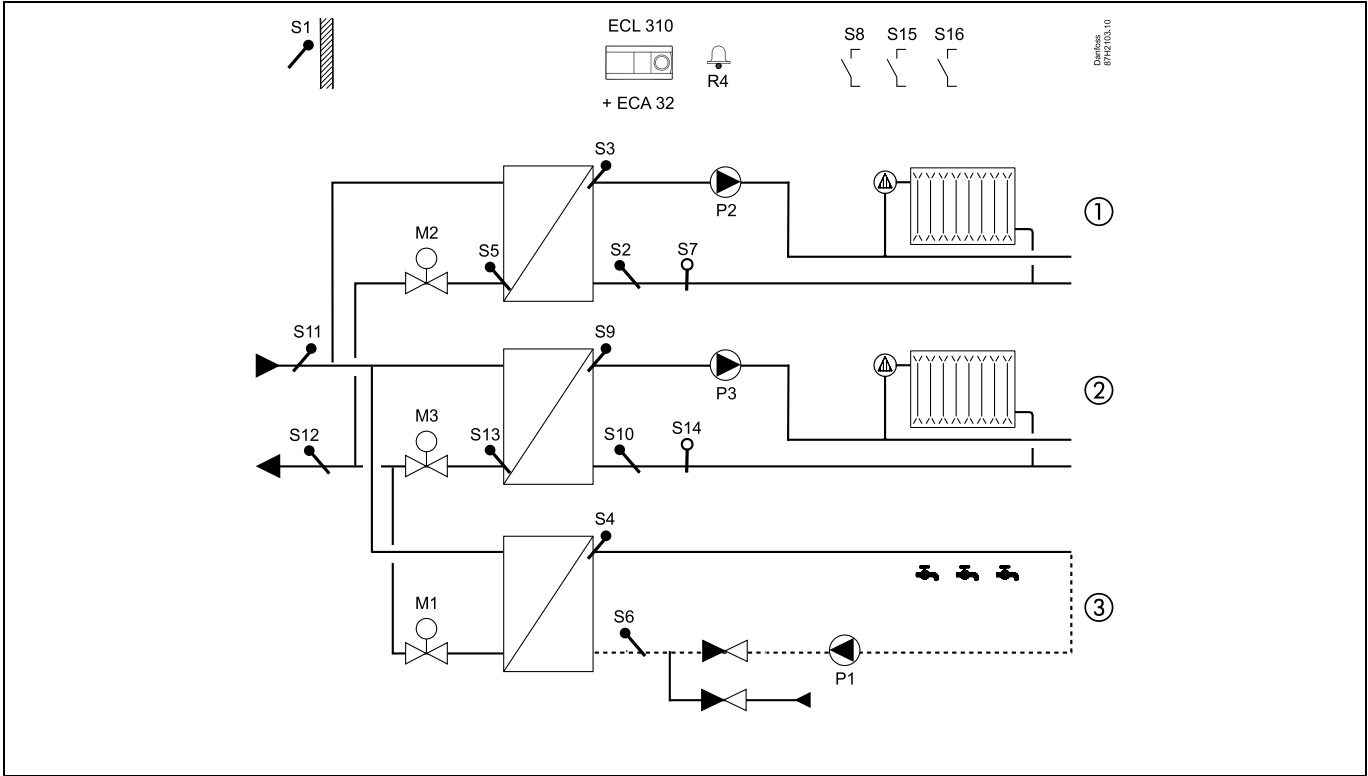
Контур 3 не должен подавать тепловую нагрузку на контур 1:

МЕНЮ (MENU) \ Настройки (Settings) \ Приложение (Application): 13500 ВЫКЛ

* Данное значение добавляется к значению тепловой нагрузки с контура 2

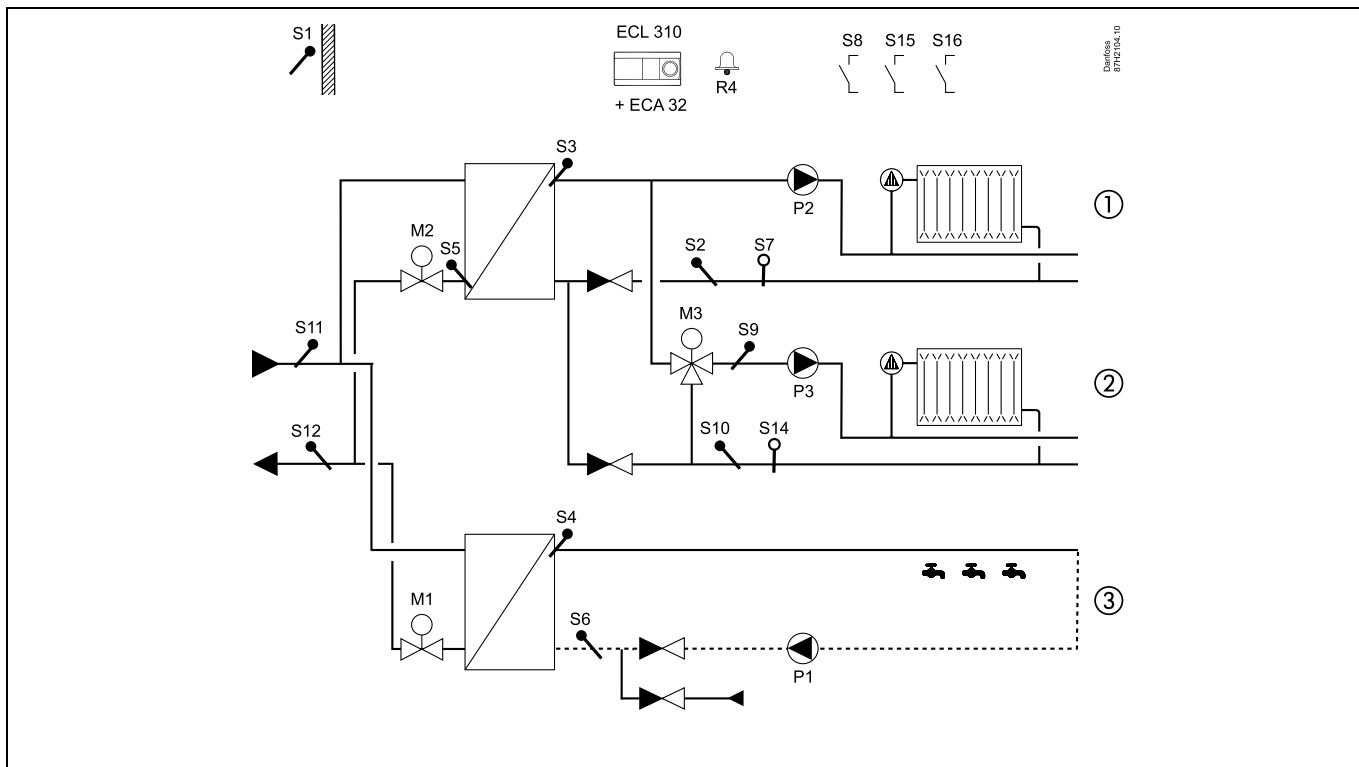
A376.9 пример а:

Независимое подключение систем отопления и ГВС к датчикам давления и аварийному входу (обычно при централизованном теплоснабжении):



A376.9, пример 6:

Независимое подключение систем отопления и ГВС к датчикам давления и аварийному входу (обычно при централизованном теплоснабжении): Контур отопления 2 подключен как часть контура отопления 1. Контур отопления 2 также может быть контуром напольного отопления.



Специальные настройки для приложения A376.3, пример 6:

Навигация:

Номер ID:

Рекомендуемая настройка:

Контур 1 должен быть способен принимать тепловую нагрузку с контура 2:

МЕНЮ (MENU) \ Настройки (Settings) \ Приложение (Application): 11017 «Смещение» 3 К*

Контур 2 должен быть способен подавать тепловую нагрузку на контур 1:

МЕНЮ (MENU) \ Настройки (Settings) \ Приложение (Application): 12500 «Передать треб. T» ВКЛ

Контур 3 не должен подавать тепловую нагрузку на контур 1:

МЕНЮ (MENU) \ Настройки (Settings) \ Приложение (Application): 13500 «Передать треб. T» Выкл

* Данное значение добавляется к значению тепловой нагрузки с контура 2

2.3 Установка

2.3.1 Установка регулятора ECL Comfort

Для удобства доступа к регулятору ECL Comfort, его следует устанавливать в непосредственной близости с управляемой системой. Выберите один из следующих вариантов, где используется одинаковая клеммная панель (базовая часть) (код №087Н3230 - для ECL Comfort 210, ECL Comfort 310):

- Установка на стене
- Установка на DIN-рейке (35 мм)

Шурупы, кабельные уплотнители и дюбели в комплект поставки регуляторов ECL Comfort не входят.

Фиксация регулятора ECL Comfort

Что бы закрепить регулятор ECL Comfort на его базовой части используйте фиксатор.



Для предупреждения травматизма и повреждения регулятора последний должен быть надежно закреплен в клеммной панели. Для этого нажмите фиксатор до щелчка, после чего регулятор будет закреплен в клеммной панели.



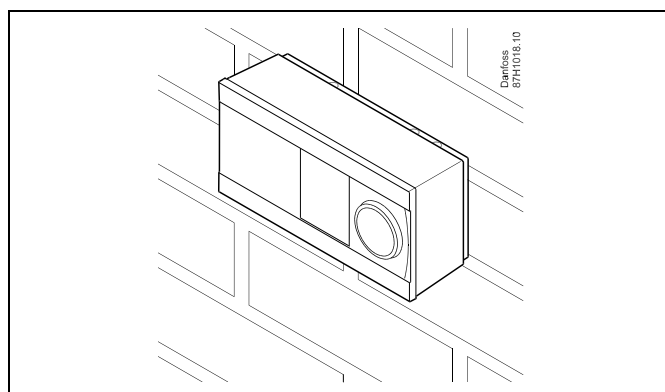
Если регулятор не закреплен в клеммной панели, есть риск, что во время работы регулятор может отсоединиться и опора с клеммами будут открыты (230 В переменного тока) Для предупреждения травматизма убедитесь в том, что регулятор надежно закреплен на своей опоре. Если это не так, использовать регулятор запрещается!



Для крепления регулятора к опоре и его снятия используйте в качестве рычага отвертку.

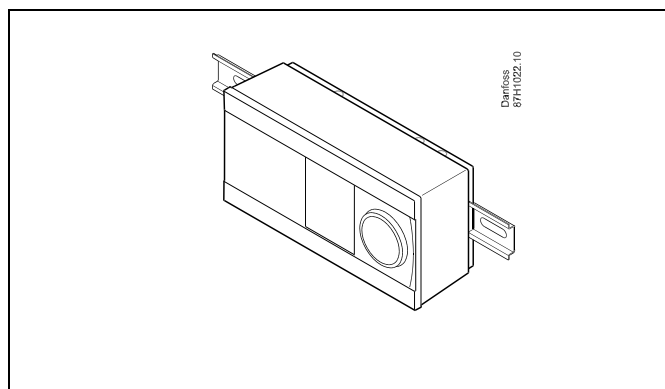
Установка на стене

Установите базовую часть на стене с ровной поверхностью. Произведите все электрические соединения и разместите регулятор в базовой части. Закрепите регулятор с помощью фиксатора.



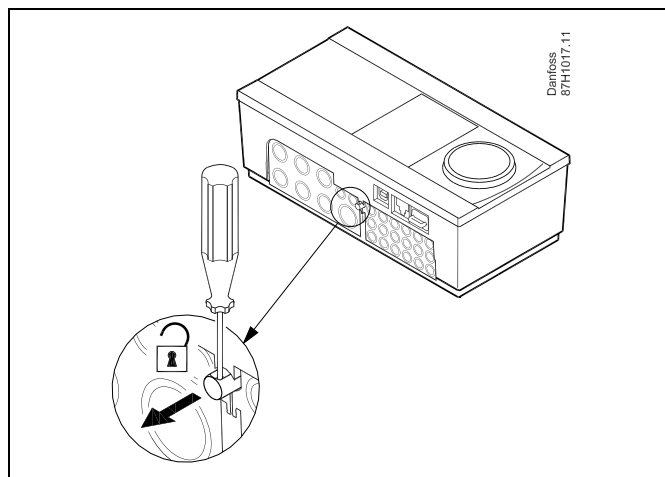
Установка на DIN-рейке (35 мм)

Установите базовую часть на DIN-рейке. Произведите все электрические соединения и разместите регулятор в базовой части. Закрепите регулятор с помощью фиксатора.



Демонтаж регулятора ECL Comfort

Для снятия регулятора с базовой части выньте фиксатор при помощи отвертки. Теперь регулятор можно снять с базовой части.



Для крепления регулятора к опоре и его снятия используйте в качестве рычага отвертку.



Перед снятием регулятора ECL Comfort с опоры убедитесь в том, что питающее напряжение отсоединено.

2.3.2 Монтаж устройств дистанционного управления ECA 30 / 31

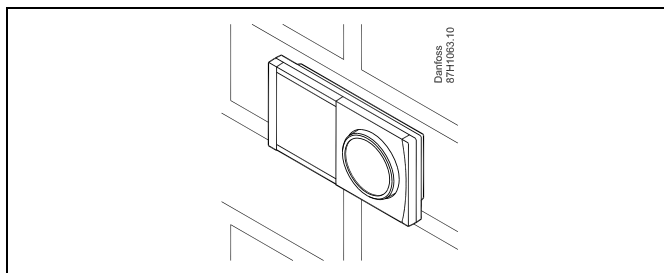
Выберите один следующих вариантов:

- Настенная установка, ECA 30 / 31
- Установка в щите управления, ECA 30

Шурупы и дюбели в комплект не входят.

Установка на стене

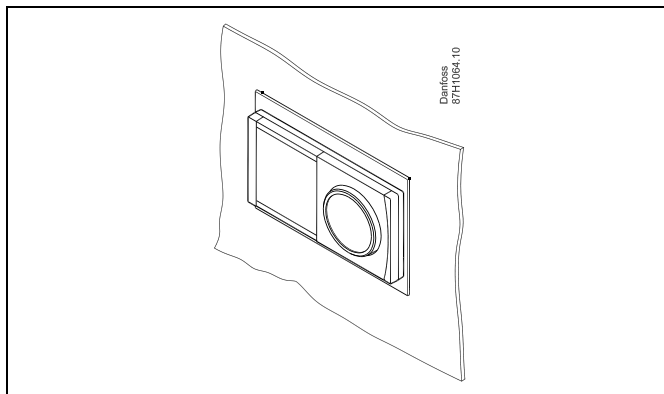
Закрепите базовую часть ECA 30 / 31 на стене с ровной поверхностью. Произведите все электрические соединения. Поместите ECA 30 / 31 в базовую часть.



Установка в щите управления

Установите ECA 30 в щите управления при помощи монтажного каркаса ECA 30 (кодированный номер заказа 087H3236). Произведите все электрические соединения. Закрепите каркас с помощью зажима. Поместите ECA 30 в базовую часть. ECA 30 можно подключать к внешнему датчику комнатной температуры.

ECA 31 нельзя устанавливать в щите управления, если планируется использование функции влажности.



2.4 Размещение температурных датчиков

2.4.1 Размещение температурных датчиков

Важно, чтобы датчики в ваших системах были установлены в правильном положении.

Перечисленные ниже температурные датчики предназначены для использования с регуляторами ECL Comfort серий 210 и 310, но не все из них потребуются для ваших задач

Датчик температуры наружного воздуха (ESMT)

Датчик температуры наружного воздуха должен располагаться на той стороне здания, где он наименее подвержен действию прямого солнечного света. Не следует устанавливать датчик вблизи дверей, окон и вентиляционных отверстий.

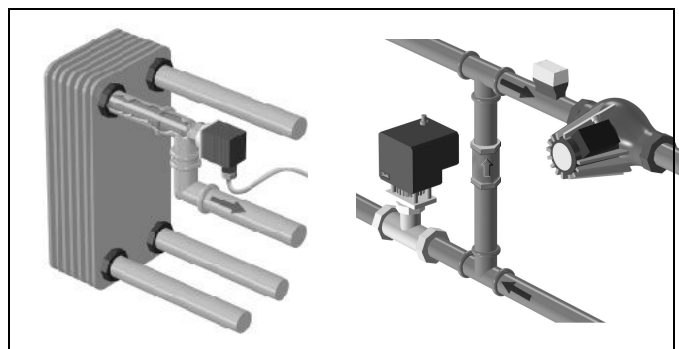
Датчик температуры теплоносителя в подающем трубопроводе (ESMU, ESM-11 или ESMC)

Датчик следует размещать не ближе 15 см от точки смешения потоков. В системах с теплообменником, «Данфосс» рекомендует использовать погружной датчик типа ESMU, вводя его внутрь патрубков теплообменника.

В месте установки датчика поверхность трубы должна быть чистой.

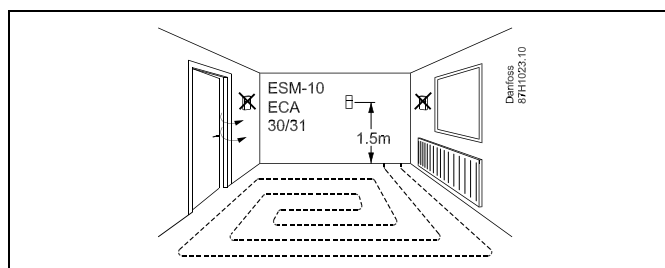
Датчик температуры в обратном трубопроводе (ESMU, ESM-11 или ESMC)

Датчик температуры в обратном трубопроводе должен всегда располагаться так, чтобы измерять соответствующую температуру обратного потока.



Датчик комнатной температуры (ESM-10, ECA 30/31 блок дистанционного управления)

Датчик комнатной температуры необходимо размещать там, где должна контролироваться температура. Не следует устанавливать его на наружных стенах, вблизи радиаторов, окон или дверей.



Датчик температуры котла (ESMU, ESM-11 или ESMC)

Установите датчик в соответствии с техническими условиями изготовителя котла.

Датчик температуры воздуховода (тип ESMB-12 или ESMU)

Установите датчик таким образом, чтобы он измерял характерную температуру.

Датчик температуры ГВС (ESMU или ESMB-12)

Установите датчик температуры ГВС в соответствии с техническими условиями изготовителя.

Датчик температуры плиты (ESMB-12)

Установите датчик в гильзу.



ESM-11: Не двигайте датчик после его крепления во избежание повреждения чувствительного элемента.



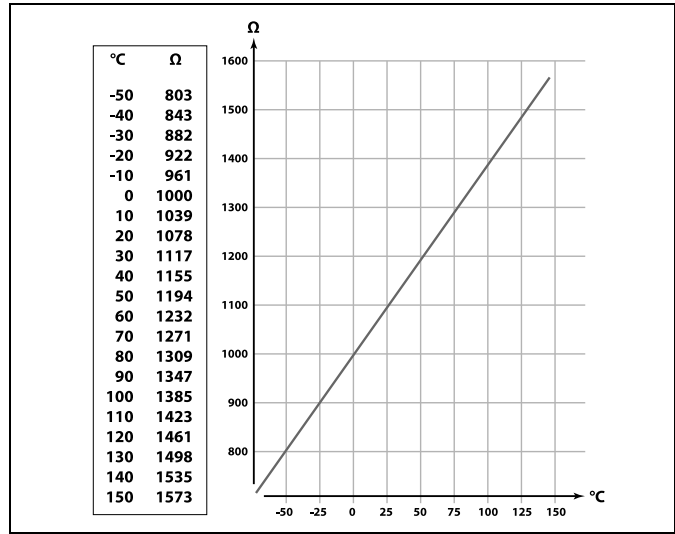
ESM-11, ESMC и ESMB-12: Используйте теплопроводную пасту для быстрого измерения температуры.



ESMU и ESMB-12: При этом использование гильзы замедляет скорость измерения температуры.

Температурный датчик Pt 1000 (IEC 751B, 1000 Ω / 0 °C)

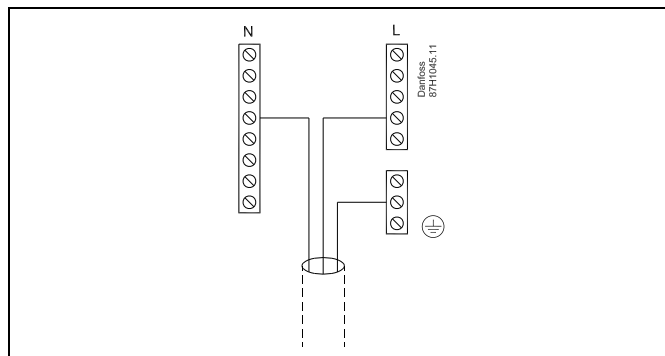
Соотношение между температурой и омическим сопротивлением:



2.5 Электрические соединения

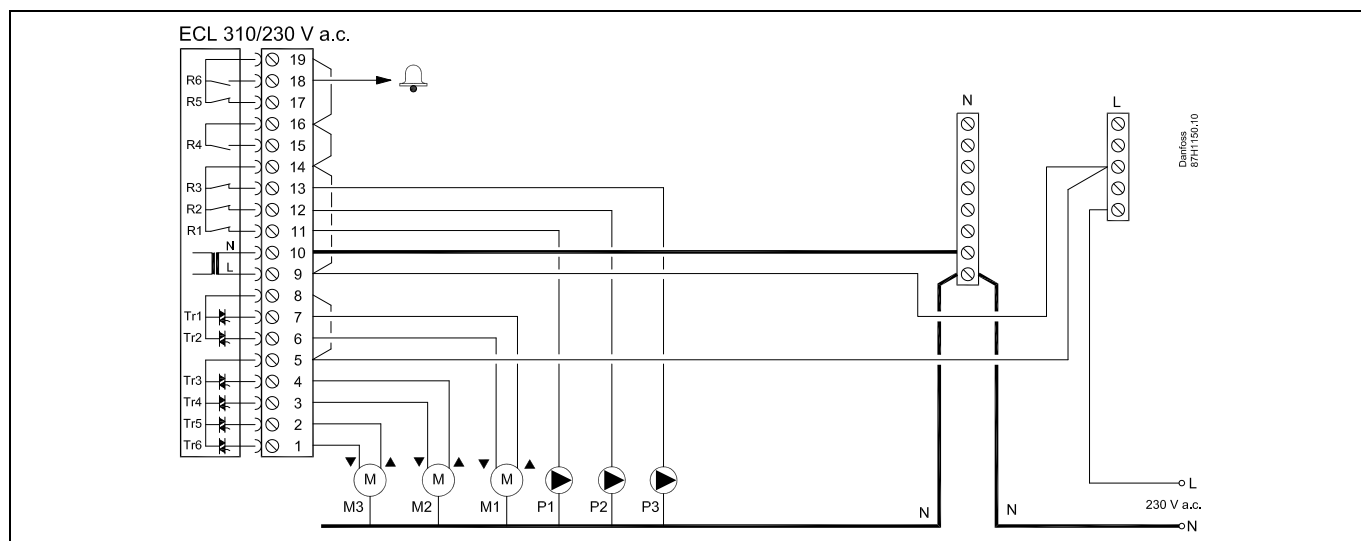
2.5.1 Электрические соединения на ~230 В. Общие положения

Общая клемма заземления используется для подключения соответствующих компонентов (насосы, регулирующие клапаны с электроприводом).



2.5.2 Электрические соединения, ~ 230 В, электропитание, насосы, регулирующие клапаны с электроприводом и т.п.

A376.1, A376.2:

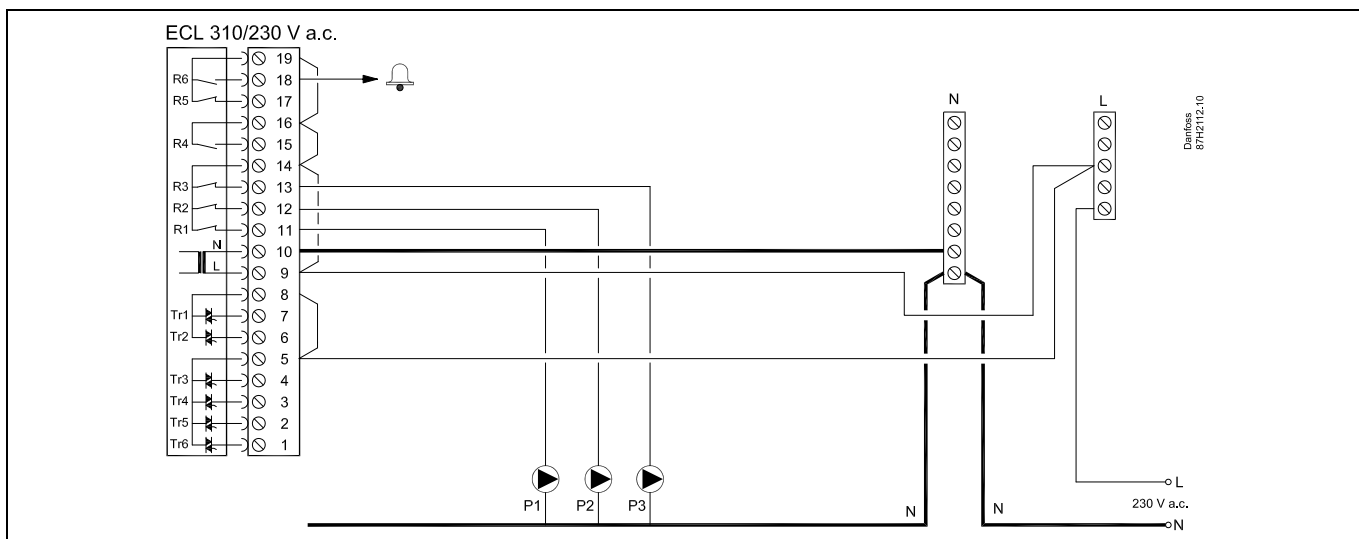


Клемма	Описание	Макс. нагрузка
19	Фаза для сигнала тревоги	
18	Тревога	4 (2) А / 230 В перем. тока*
17	Не используется	
16	Не используется	
15	Не используется	
14	Фаза для циркуляционных насосов	
13 P3	Циркуляционный насос отопления, ВКЛ / ВЫКЛ, контур 2	4 (2) А / 230 В перем. тока*
12 P2	Циркуляционный насос отопления, ВКЛ / ВЫКЛ, контур 1	4 (2) А / 230 В перем. тока*
11 P1	Циркуляционный насос ГВС, ВКЛ / ВЫКЛ, контур 3	4 (2) А / 230 В перем. тока*
10	Напряжение питания 230 В перем. тока - нейтраль (N)	
9	Напряжение питания 230 В перем. тока фаза питания (L)	
8 M1	Фаза для выхода регулирующего клапана с электроприводом, контур 3	
7 M1	Регулирующий клапан с электроприводом - открытие	0.2 А / 230 В перем. тока
6 M1	Регулирующий клапан с электроприводом - закрытие	0.2 А / 230 В перем. тока
5 M2	Фаза для вывода регулирующего клапана с электроприводом, контур 1 и контур 2	
4 M2	Регулирующий клапан с электроприводом - открытие	0.2 А / 230 В перем. тока
3 M2	Регулирующий клапан с электроприводом - закрытие	0.2 А / 230 В перем. тока
2 M3	Регулирующий клапан с электроприводом - открытие	0.2 А / 230 В перем. тока
1 M3	Регулирующий клапан с электроприводом - закрытие	0.2 А / 230 В перем. тока

* Контактная группа реле: 4 А для омической нагрузки, 2 А для индуктивной нагрузки

Установленные на заводе перемычки:
5 с 8, 9 с 14, L с 5 и L с 9, N с 10

A376.3:

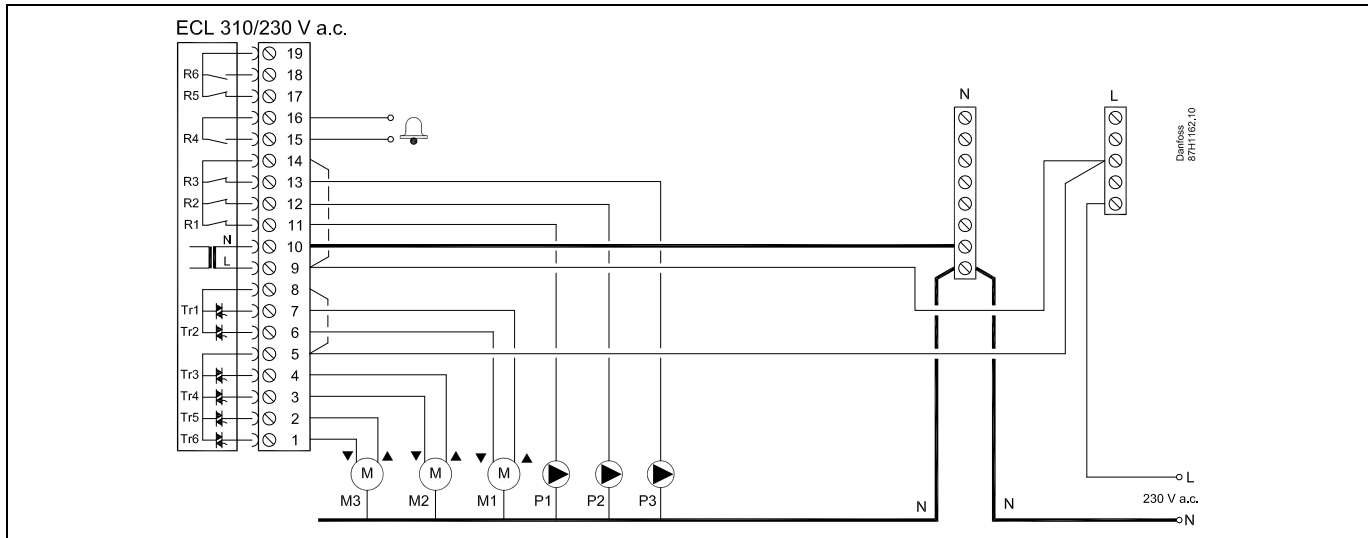


Клемма	Описание	Макс. нагрузка
19	Фаза для сигнала тревоги	
18	Тревога	4 (2) A / 230 В перем. тока*
17	Не используется	
16	Не используется	
15	Не используется	
14	Фаза для циркуляционных насосов	
13 P3	Циркуляционный насос отопления, ВКЛ / ВЫКЛ, контур 2	4 (2) A / 230 В перем. тока*
12 P2	Циркуляционный насос отопления, ВКЛ / ВЫКЛ, контур 1	4 (2) A / 230 В перем. тока*
11 P1	Циркуляционный насос ГВС, ВКЛ / ВЫКЛ, контур 3	4 (2) A / 230 В перем. тока*
10	Напряжение питания 230 В перем. тока - нейтрал. (N)	
9	Напряжение питания 230 В перем. тока фаза питания (L)	
8	Не используется	
7	Не используется	
6	Не используется	
5	Не используется	
4	Не используется	
3	Не используется	
2	Не используется	
1	Не используется	

* Контактная группа реле: 4 А для омической нагрузки, 2 А для индуктивной нагрузки

Установленные на заводе переключатели:
5 с 8, 9 с 14, L с 5 и L с 9, N с 10

A376.9:



Клемма	Описание	Макс. нагрузка
19	Выход реле, программа в «Общих настройках регулятора»	4 (2) A / 230 В перем. тока*
18 R6		
17 R5	Не используется	
16	Тревога	4 (2) A / 230 В перем. тока*
15		
14	Фаза для циркуляционных насосов	
13 P3	Циркуляционный насос отопления, ВКЛ / ВЫКЛ, контур 2	4 (2) A / 230 В перем. тока*
12 P2	Циркуляционный насос отопления, ВКЛ / ВЫКЛ, контур 1	4 (2) A / 230 В перем. тока*
11 P1	Циркуляционный насос ГВС, ВКЛ / ВЫКЛ, контур 3	4 (2) A / 230 В перем. тока*
10	Напряжение питания 230 В перем. тока - нейтрал. (N)	
9	Напряжение питания 230 В перем. тока фаза питания (L)	
8 M1	Фаза для вывода регулирующего клапана с электроприводом, контур 3	
7 M1	Регулирующий клапан с электроприводом - открытие	0.2 A / 230 В перем. тока
6 M1	Регулирующий клапан с электроприводом - закрытие	0.2 A / 230 В перем. тока
5 M2	Фаза для вывода регулирующего клапана с электроприводом, контур 1 и контур 2	
4 M2	Регулирующий клапан с электроприводом - открытие	0.2 A / 230 В перем. тока
3 M2	Регулирующий клапан с электроприводом - закрытие	0.2 A / 230 В перем. тока
2 M3	Регулирующий клапан с электроприводом - открытие	0.2 A / 230 В перем. тока
1 M3	Регулирующий клапан с электроприводом - закрытие	0.2 A / 230 В перем. тока

* Контактная группа реле: 4 А для омической нагрузки, 2 А для индуктивной нагрузки

Установленные на заводе перемычки:
5 с 8, 9 с 14, L с 5 и L с 9, N с 10



Для подключения регулирующих клапанов с электроприводом, работающих под напряжением 0-10 В – см. «Электрические соединения», 24 В перем. тока для ECA 32, приложение A376.3.

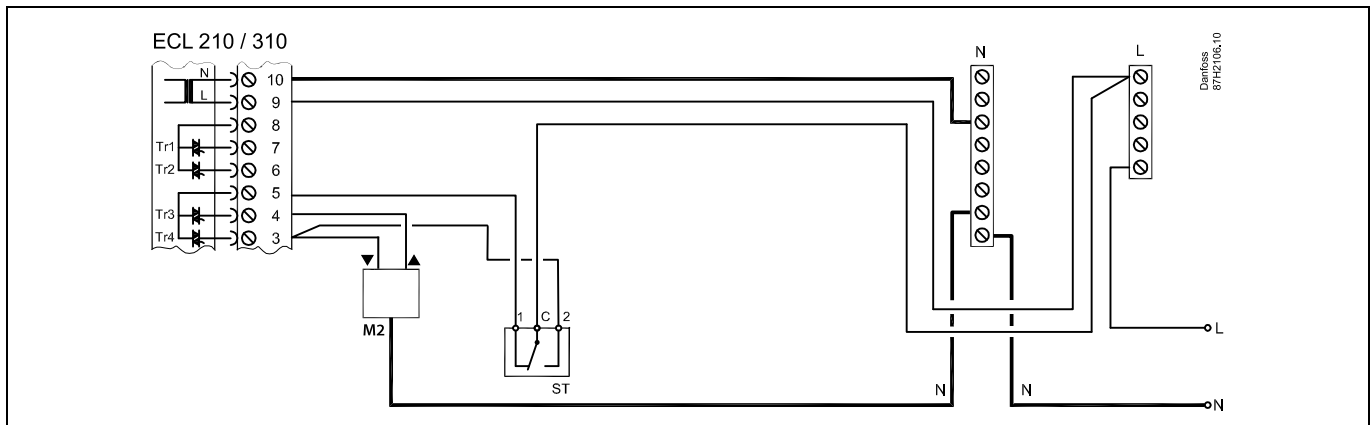
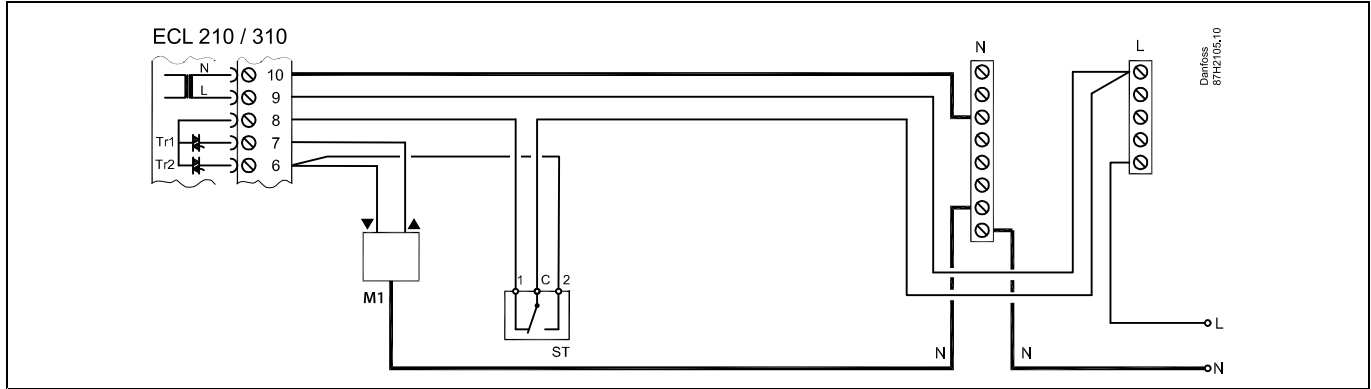


Сечение провода: 0.5–1.5 мм²
Неправильное подключение может привести к повреждению электронных выходов.
Макс. 2 x 1.5 мм² провода может быть подключено к каждой винтовой клемме.

2.5.3 Электрические соединения, термостат безопасности, ~230 В или ~24 В

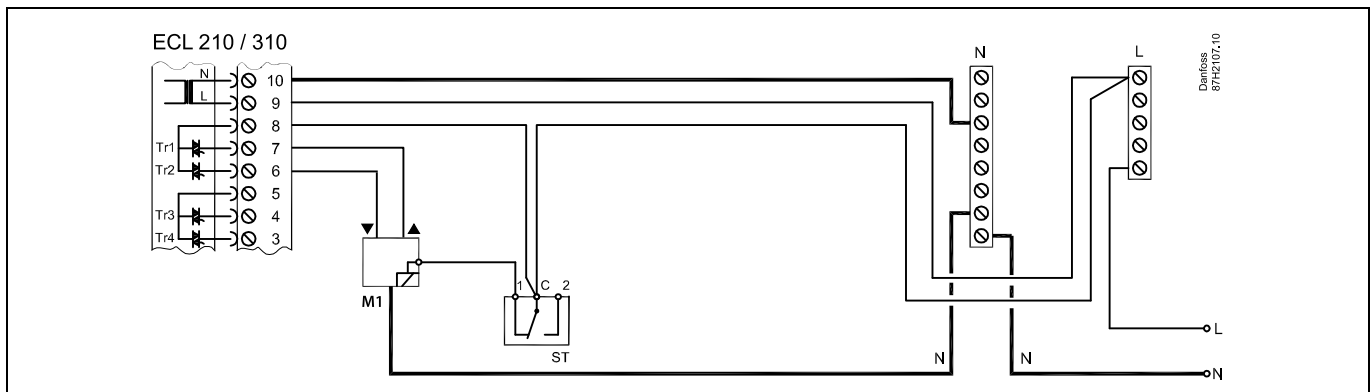
С термостатом безопасности, одноступенчатое закрытие:

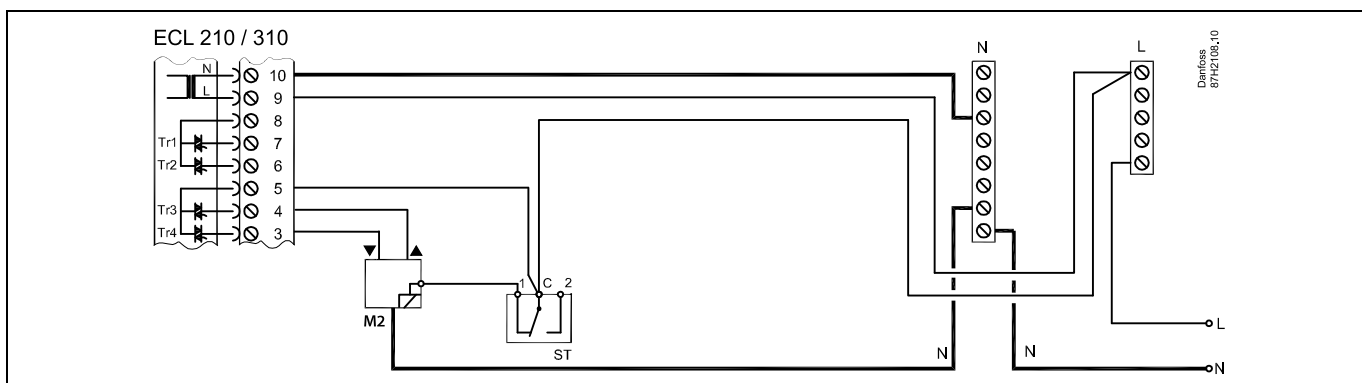
Регулирующий клапан с электроприводом без функции безопасности



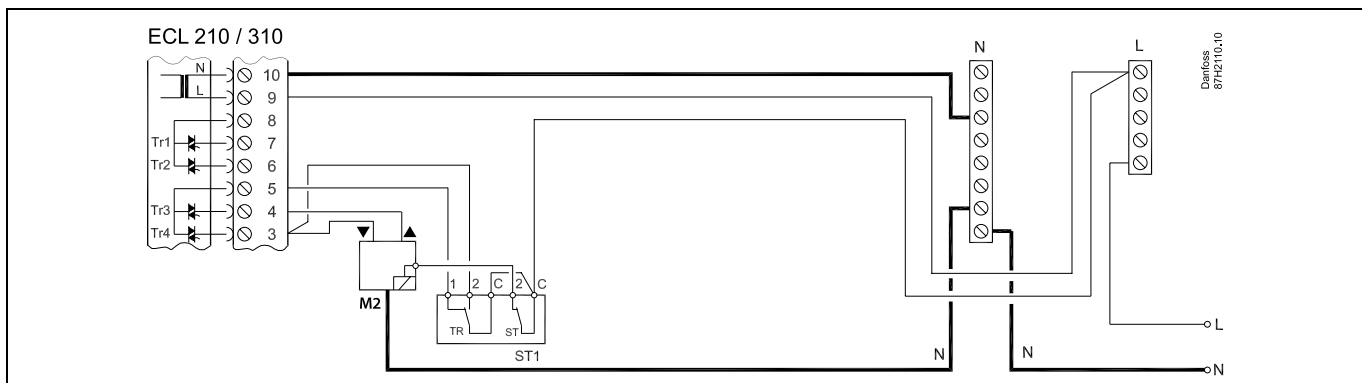
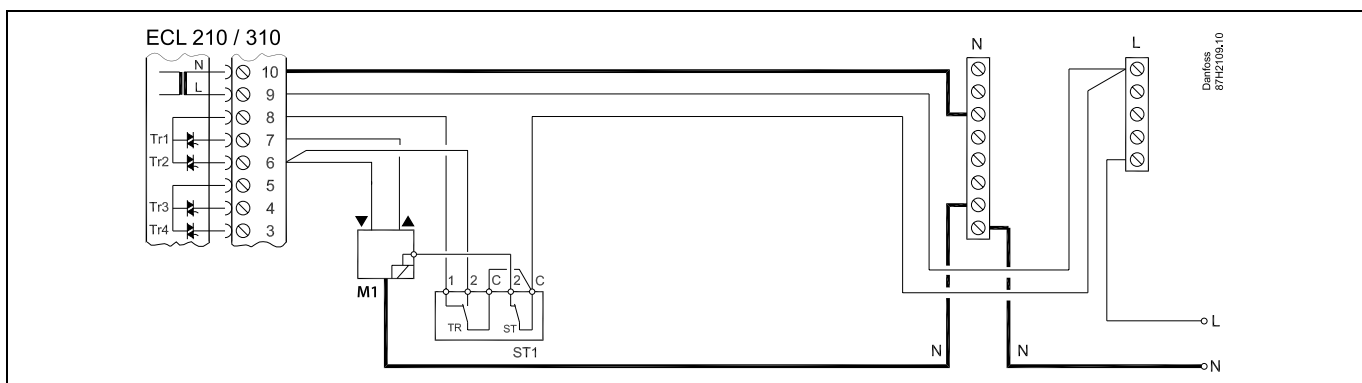
С термостатом безопасности, одноступенчатое закрытие:

Регулирующий клапан с электроприводом с функцией безопасности





С термостатом безопасности, двухступенчатое закрытие:
 Регулирующий клапан с электроприводом с функцией безопасности



Если термостат безопасности активируется, из-за высокой температуры, контур безопасности регулирующего клапана с приводом, сразу закрывает клапан.



Если ST1 активируется из-за высокой температуры (температура PT), регулирующий клапан с приводом постепенно закрывается. При повышении температуры (температура термостата безопасности) контур безопасности регулирующего клапана с приводом закрывает клапан.



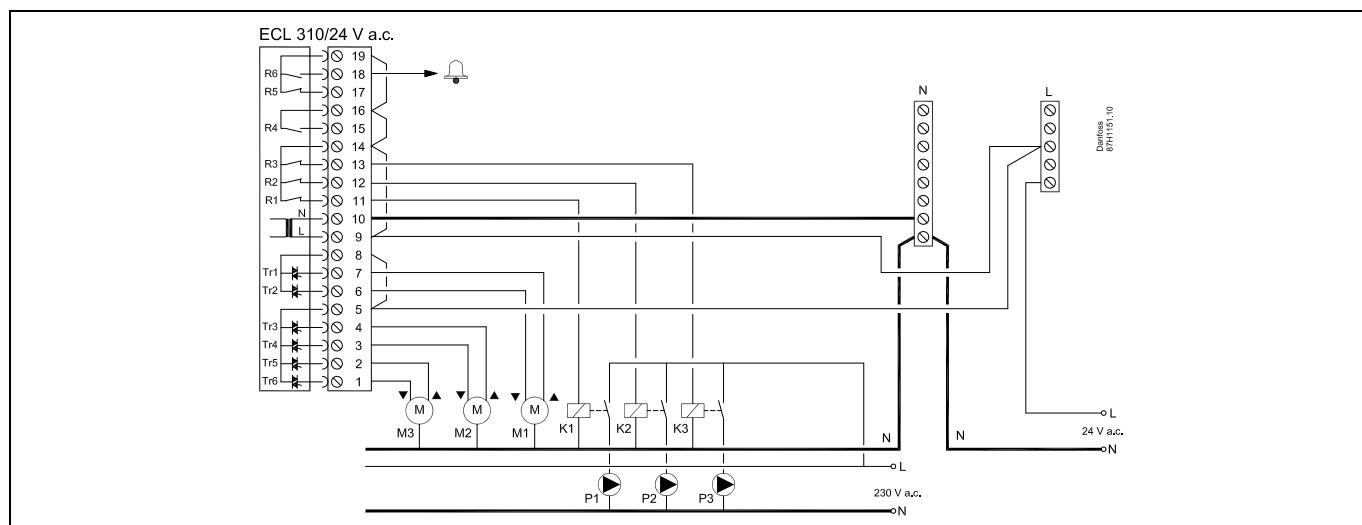
Сечение провода: 0.5–1.5 мм²

Неправильное подключение может привести к повреждению электронных выходов.

Макс. 2 x 1.5 мм² провода может быть подключено к каждой винтовой клемме.

2.5.4 Электрические соединения, ~ 24 В, электропитание, насосы, клапаны с электроприводом и т.п.

A376.1, A376.2:



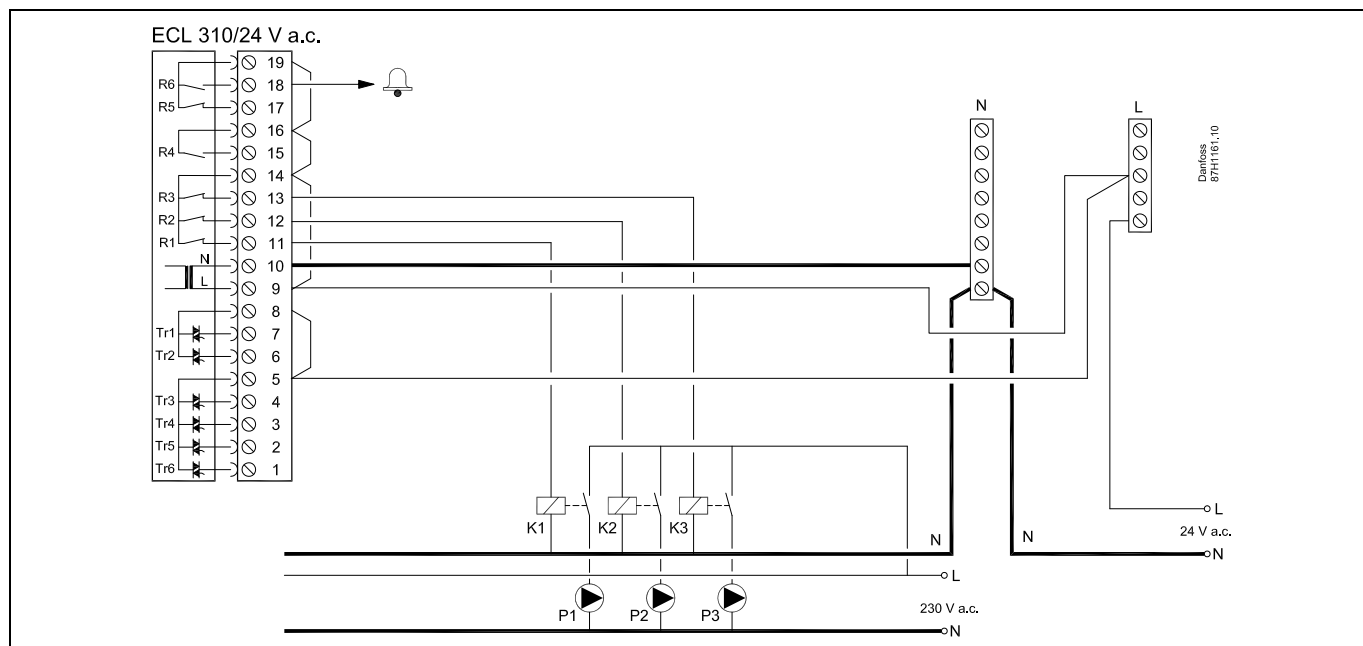
Клемма	Описание	Макс. нагрузка
19	Фаза для сигнала тревоги	
18	Тревога	4 (2) A / 24 В перем. тока*
17	Не используется	
16	Не используется	
15	Не используется	
14	Фаза для циркуляционных насосов	
13 K3	Циркуляционный насос отопления, ВКЛ / ВЫКЛ, контур 2	4 (2) A / 24 В перем. тока*
12 K2	Циркуляционный насос отопления, ВКЛ / ВЫКЛ, контур 1	4 (2) A / 24 В перем. тока*
11 K1	Циркуляционный насос ГВС, ВКЛ / ВЫКЛ, контур 3	4 (2) A / 24 В перем. тока*
10	Напряжение питания 24 В перем. тока - (N)	
9	Напряжение питания 24 В перем. тока - (L)	
8 M1	Фаза для вывода регулирующего клапана с электроприводом, контур 3	
7 M1	Регулирующий клапан с электроприводом - открытие	1 A / 24 В перем. тока
6 M1	Регулирующий клапан с электроприводом - закрытие	1 A / 24 В перем. тока
5 M2	Фаза для вывода регулирующего клапана с электроприводом, контур 1 и контур 2	
4 M2	Регулирующий клапан с электроприводом - открытие	1 A / 24 В перем. тока
3 M2	Регулирующий клапан с электроприводом - закрытие	1 A / 24 В перем. тока
2 M3	Регулирующий клапан с электроприводом - открытие	1 A / 24 В перем. тока
1 M3	Регулирующий клапан с электроприводом - закрытие	1 A / 24 В перем. тока

* Контактная группа реле: 4 А для омической нагрузки, 2 А для индуктивной нагрузки

Установленные на заводе переключатели:

5 с 8, 9 с 14, L с 5 и L с 9, N с 10

A376.3:

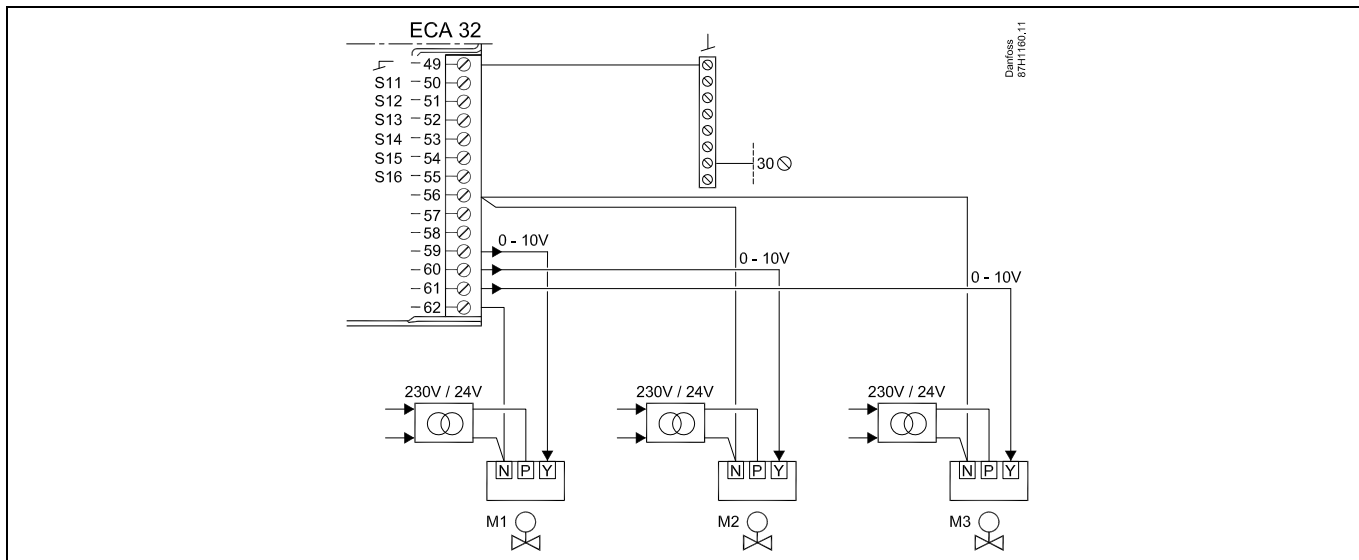


Клемма	Описание	Макс. нагрузка
19	Фаза для сигнала тревоги	
18	Тревога	4 (2) A / 24 В перем. тока*
17	Не используется	
16	Не используется	
15	Не используется	
14	Фаза для циркуляционных насосов	
13 K3	Циркуляционный насос отопления, ВКЛ / ВЫКЛ, контур 2	4 (2) A / 24 В перем. тока*
12 K2	Циркуляционный насос отопления, ВКЛ / ВЫКЛ, контур 1	4 (2) A / 24 В перем. тока*
11 K1	Циркуляционный насос ГВС, ВКЛ / ВЫКЛ, контур 3	4 (2) A / 24 В перем. тока*
10	Напряжение питания 24 В перем. тока - (N)	
9	Напряжение питания 24 В перем. тока - (L)	
8	Не используется	
7	Не используется	
6	Не используется	
5	Не используется	
4	Не используется	
3	Не используется	
2	Не используется	
1	Не используется	

* Контактная группа реле: 4 А для омической нагрузки, 2 А для индуктивной нагрузки

Установленные на заводе перемычки:
5 с 8, 9 с 14, L с 5 и L с 9, N с 10

A376.3 — ECA 32:

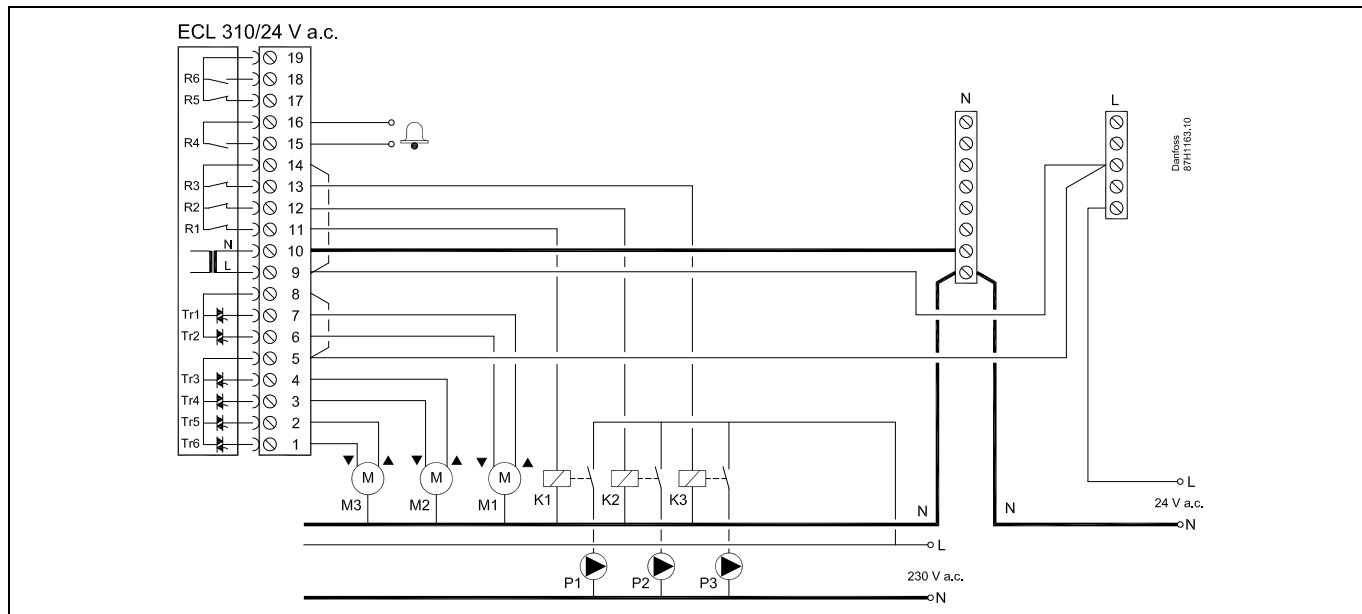


Трансформатор с двойной изоляцией (двухкамерный)

Клемма	Описание	Макс. нагрузка
49	Общая клемма (подключенная к клемме 30 регулятора ECL Comfort)	
56	Аналоговое значение для M2 и M3	
57	Не используется	
58	Не используется	
59 M1	Аналоговый выход 1: Регулирующий клапан с электроприводом, 0-10 В, контур 3	47 кΩ*
60 M2	Аналоговый выход 2: Регулирующий клапан с электроприводом, 0-10 В, контур 1	47 кΩ*
61 M3	Аналоговый выход 3: Регулирующий клапан с электроприводом, 0-10 В, контур 2	47 кΩ*
62	Аналоговое значение для M1	

* Значение должно быть минимум 47 кΩ.

A376.9:



Клемма	Описание	Макс. нагрузка
19	Выход реле, Программа в «Общих настройках регулятора»	4 (2) А / 24 В перем. тока*
18 R6		
17 R5	Не используется	
16	Тревога	4 (2) А / 24 В перем. тока*
15		
14	Фаза для циркуляционных насосов	
13 K3	Циркуляционный насос отопления, ВКЛ / ВЫКЛ, контур 2	4 (2) А / 24 В перем. тока*
12 K2	Циркуляционный насос отопления, ВКЛ / ВЫКЛ, контур 1	4 (2) А / 24 В перем. тока*
11 K1	Циркуляционный насос ГВС, ВКЛ / ВЫКЛ, контур 3	4 (2) А / 24 В перем. тока*
10	Напряжение питания 24 В перем. тока - (N)	
9	Напряжение питания 24 В перем. тока - (L)	
8 M1	Фаза для вывода регулирующего клапана с электроприводом, контур 3	
7 M1	Регулирующий клапан с электроприводом - открытие	1 А / 24 В перем. тока
6 M1	Регулирующий клапан с электроприводом - закрытие	1 А / 24 В перем. тока
5 M2	Фаза для вывода регулирующего клапана с электроприводом, контур 1 и контур 2	
4 M2	Регулирующий клапан с электроприводом - открытие	1 А / 24 В перем. тока
3 M2	Регулирующий клапан с электроприводом - закрытие	1 А / 24 В перем. тока
2 M3	Регулирующий клапан с электроприводом - открытие	1 А / 24 В перем. тока
1 M3	Регулирующий клапан с электроприводом - закрытие	1 А / 24 В перем. тока

* Контактная группа реле: 4 А для омической нагрузки, 2 А для индуктивной нагрузки

Установленные на заводе перемычки:

5 с 8, 9 с 14, L с 5 и L с 9, N с 10



Сечение провода: 0.5–1.5 мм²

Неправильное подключение может привести к повреждению электронных выходов.

Макс. 2 x 1.5 мм² провода может быть подключено к каждой винтовой клемме.

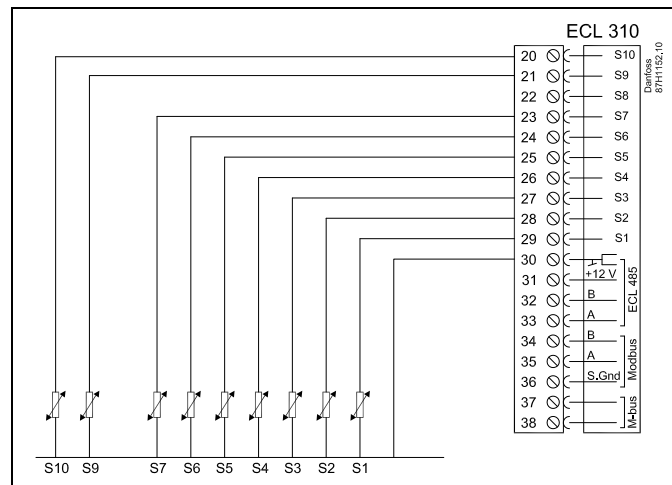


Не подключайте напрямую к регулятору с питанием ~24 В компоненты с напряжением ~230 В. Используйте вспомогательные реле (K) для разделения ~230 В и ~24 В.

2.5.5 Электрические соединения, датчики температуры Pt 1000 и сигнализаторы

A376:

Клемма	Датчик / описание	Тип (реком.)
29 и 30	S1 Датчик температуры наружного воздуха*	ESMT
28 и 30	S2 Датчик комнатной температуры***, контур отопления 1 (A376.1 / A376.3)	ESM-10
	Датчик комнатной температуры***, контур отопления 1 / 2 (A376.2)	ESM-10
	Датчик температуры обратки, только для мониторинга, контур 1 (A376.9)	ESM-11 / ESMB / ESMC / ESMU
27 и 30	S3 Датчик температуры подачи, контур отопления 1**	ESM-11 / ESMB / ESMC / ESMU
26 и 30	S4 Датчик температуры подачи, контур ГВС 3**	ESM-11 / ESMB / ESMC / ESMU
25 и 30	S5 Датчик температуры обратки, контур отопления 1	ESM-11 / ESMB / ESMC / ESMU
24 и 30	S6 Датчик температуры обратки, контур ГВС 3	ESM-11 / ESMB / ESMC / ESMU
23 и 30	S7 Датчик комнатной температуры***, контур отопления 2 (A376.1 / A376.3)	ESM-10
	Датчик температуры подачи (A376.2)	ESM-11 / ESMB / ESMC / ESMU
	Сигнал датчика давления, 0–10 В (A376.9)	
22 и 30	S8 Реле протока, только в A376.2	
	Аварийный вход, только в A376.9	
21 и 30	S9 Датчик температуры подачи**, контур отопления 2	ESM-11 / ESMB / ESMC / ESMU
20 и 30	S1 0 Датчик температуры обратки, контур отопления 2	ESM-11 / ESMB / ESMC / ESMU
	Датчик температуры обратки, только для мониторинга, контур 2 (A376.9)	ESM-11 / ESMB / ESMC / ESMU



* Если датчик температуры наружного воздуха не подключен или в кабеле произошло короткое замыкание, регулятор считает температуру наружного воздуха равной 0 (нулю) °С. Датчик температуры наружного воздуха используется для обоих контуров отопления.

** Для правильного функционирования системы датчик температуры подачи должен быть всегда подключен. Если датчик не подключен, или в кабеле произошло короткое замыкание, регулирующий клапан с электроприводом закрывается (функция безопасности).

*** Только для подключения датчика комнатной температуры. Сигнал комнатной температуры может также подаваться блоком дистанционного управления (ECA 30 / 31). См. «Электрические соединения, ECA 30 / 31».

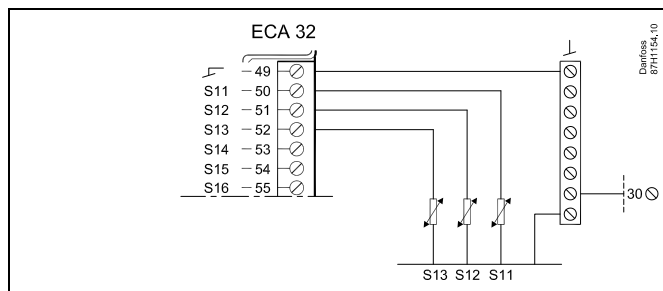
Установленная на заводе перемычка: 30 с общей клеммой.

A376.9 — ECA 32:

Клемма	Датчик / описание	Тип (реком.)
50 и 49	S11 Датчик температуры подачи*	ESM-11 / ESMB / ESMC / ESMU
51 и 49	S12 Датчик температуры обратки	ESM-11 / ESMB / ESMC / ESMU
52 и 49	S13 Датчик температуры обратки, контур отопления 2	ESM-11 / ESMB / ESMC / ESMU
53 и 49	S14 Сигнал датчика давления, 0–10 В	
54 и 49	S15 Аварийный вход, только в A376.9	
55 и 49	S16 Аварийный вход, только в A376.9	

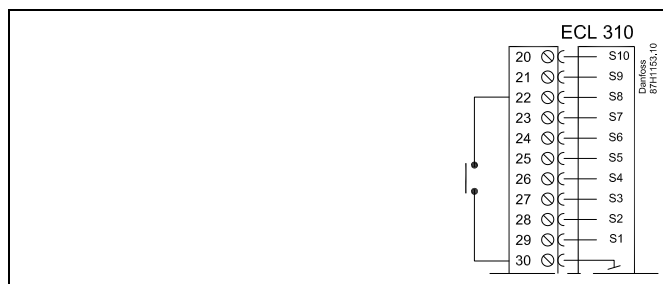
* Для правильного функционирования системы датчик температуры подачи должен быть всегда подключен.

Установленная на заводе перемычка: 49 с общей клеммой.

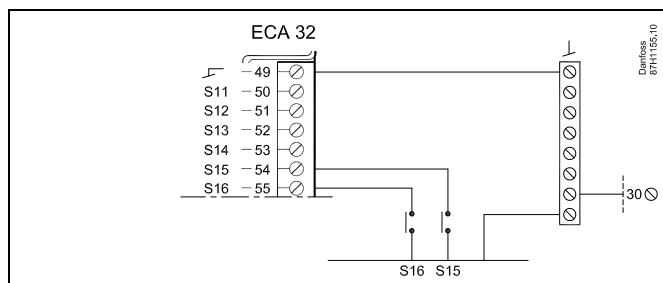


Сечение провода для присоединения датчика: Мин. 0.4 мм².
 Суммарная длина кабеля: макс. 200 м (все датчики, включая внутреннюю коммуникационную шину ECL 485)
 Использование кабелей длиной более 200 м может стать причиной чувствительности к помехам (ЭМС).

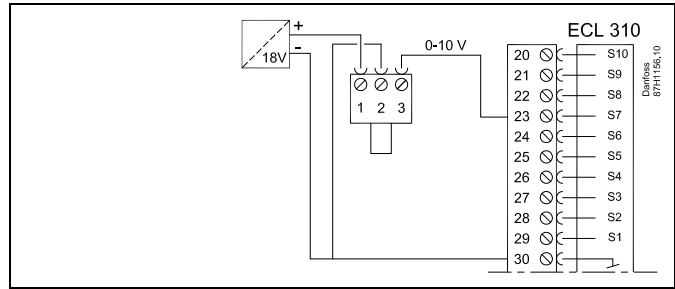
Подключение реле протока



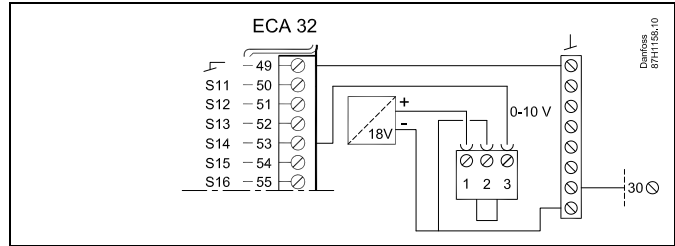
Подключение реле, ECA 32



Подключение датчика давления с выходным сигналом 0-10 В, S7

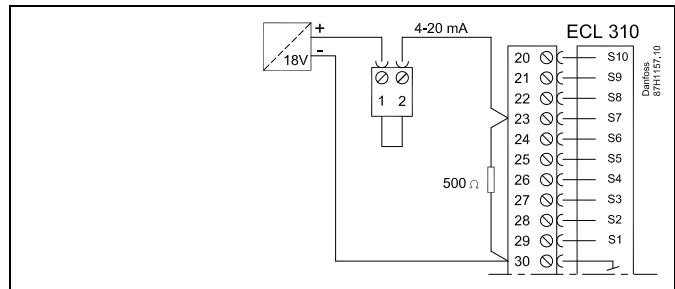


Подключение датчика давления с выходным сигналом 0-10 В, ECA 32, S14



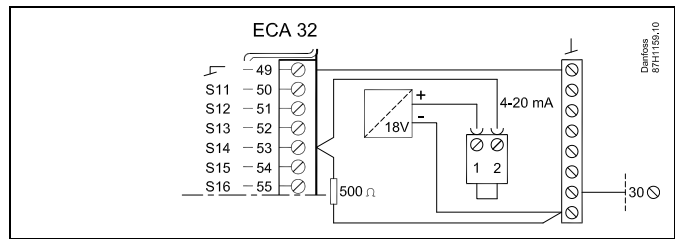
Подключение датчика давления с выходным сигналом 4-20 мА, S7

Сигнал 4-20 мА преобразуется в сигнал 0-10 В резистором на 500 Ом (не входит в комплект поставки).

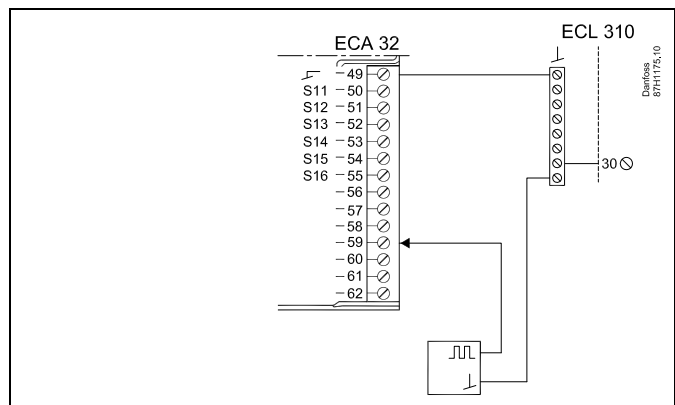


Подключение датчика давления с выходным сигналом 4-20 мА, ECA 32, S14

Сигнал 4-20 мА преобразуется в сигнал 0-10 В резистором на 500 Ом (не входит в комплект поставки).



Подключение расходомера холодной воды, A376.9



Инструкция ECL Comfort 310, приложение A376

2.5.6 Электрические соединения, ECA 30 / 31

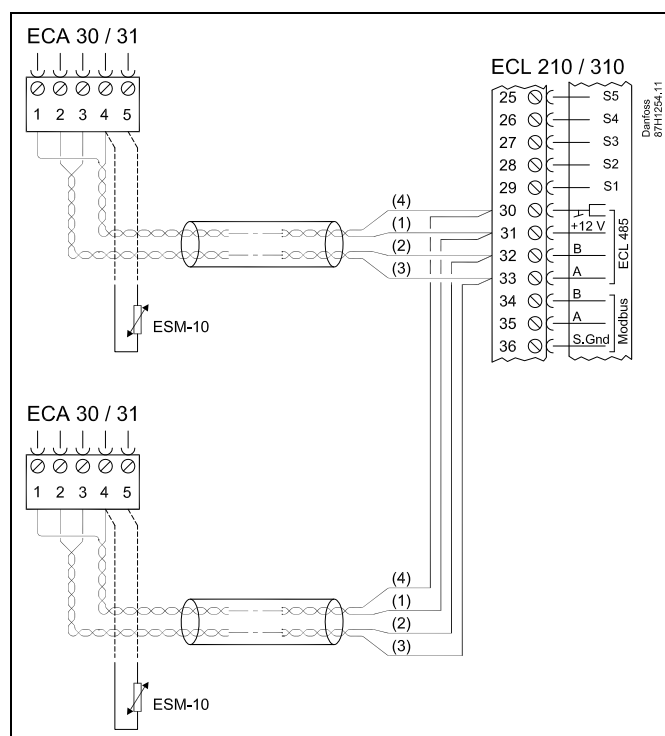
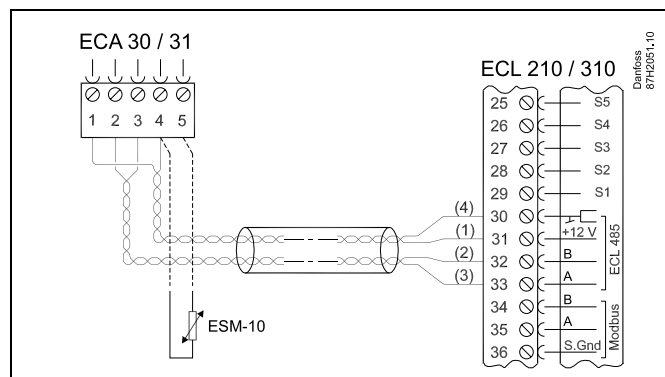
Клемма ECL	Клемма ECA 30 / 31	Описание	Тип (реком.)
30	4	Витая пара	Кабель: 2 x витая пара
31	1		
32	2	Витая пара	
33	3		
	4	Внешний датчик комнатной температуры*	ESM-10
	5		

* После подключения внешнего датчика комнатной температуры необходимо повторно подать питание на ECA 30 / 31.

Связь с ECA 30 / 31 устанавливается в регуляторе ECL Comfort в параметре «Адрес ECA».

Соответствующие настройки выполняются для ECA 30 / 31.

После настройки приложения, ECA 30 / 31 готов через 2-5 мин. Строка состояния отображается в ECA 30 / 31.



Информационное сообщение ECA:
«Приложение требует более нового ECA»:
Программное обеспечение вашего ECA не соответствует программному обеспечению вашего регулятора ECL Comfort. Свяжитесь с местным представителем компании Danfoss.



Некоторые приложения не содержат функций, имеющих отношение к фактической комнатной температуре. Подключенные блоки ECA 30 / 31 будут функционировать только дистанционно.



Суммарная длина кабеля: макс. 200 м (все датчики, включая внутреннюю коммуникационную шину ECL 485)
Использование кабелей длиной более 200 м может стать причиной чувствительности к помехам (ЭМС).



Макс. два ECA 30 могут быть подсоединены к регулятору ECL Comfort или к системам ведущих / ведомых регуляторов с несколькими регуляторами ECL Comfort.



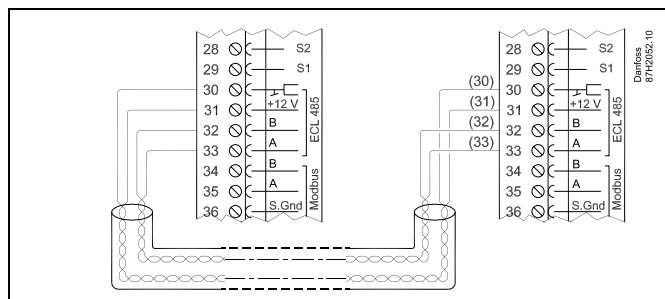
Блок ECA 30 / 31 можно подключить к каждому из контуров отопления.

2.5.7 Электрические соединения, системы с управляемыми устройствами

Регулятор может использоваться в качестве ведущего или ведомого через внутреннюю коммуникационную шину ECL 485 (2 кабеля витой пары).

Коммуникационная шина ECL 485 несовместима с шиной BUS в ECL Comfort 110, 200, 300 и 301!

Клемма	Описание	Тип (реком.)
30	Общая клемма	Кабель 2 х витая пара
31	+12 В, коммуникационная шина ECL 485	
32	В, коммуникационная шина ECL 485	
33	А, коммуникационная шина ECL 485	



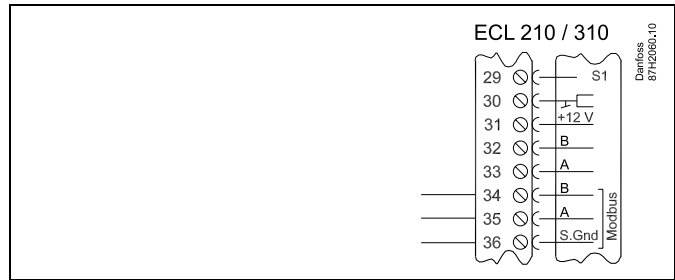
Настройки, относящиеся к режиму связи «ведущий» / «ведомый»:
См. «Несколько регуляторов в одной системе» в разделе «Дополнительно».



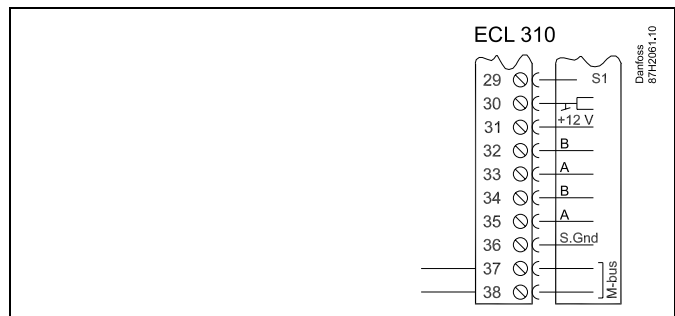
Суммарная длина кабеля: макс. 200 м (все датчики, включая внутреннюю коммуникационную шину ECL 485)
Использование кабелей длиной более 200 м может стать причиной чувствительности к помехам (ЭМС).

2.5.8 Электрические соединения, связь

Электрические соединения, Modbus



Электрические соединения, M-bus



2.6 Вставка ключа программирования ECL

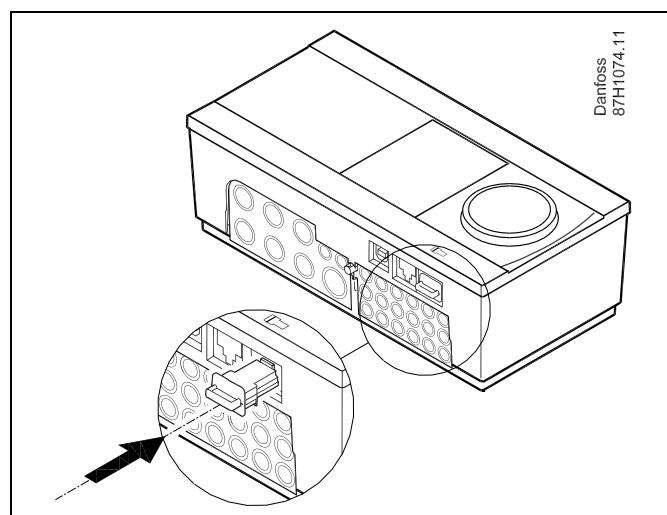
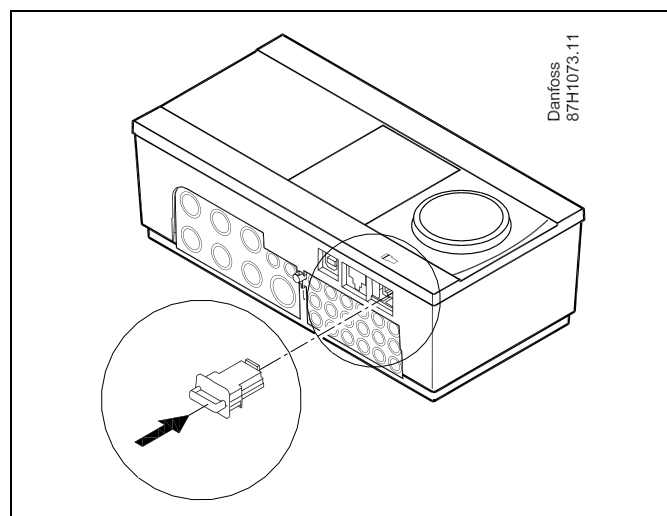
2.6.1 Вставка ключа программирования ECL

Ключ программирования ECL содержит в себе следующее:

- приложение и его подтипы
- доступные на данный момент языки
- заводские настройки: например, графики, требуемые температурные значения, ограничения и т.п. Заводские настройки всегда можно восстановить
- память для пользовательских настроек: специальных пользовательских или системных настроек.

После включения регулятора могут возникнуть следующие ситуации:

1. В заводскую поставку ключ программирования ECL Comfort не входит.
2. В регулятор уже загружено приложение и работает. Ключ программирования ECL установлен, но приложение необходимо изменить.
3. Для настройки регулятора необходима копия настроек другого регулятора.

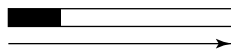


В пользовательские настроек входят: требуемая комнатная температура, требуемая температура ГВС, расписание, график отопления, ограничения и т.п.

В системные настройки входят такие как: настройка связи, яркость дисплея и т.п.

**Автоматическое обновление программного обеспечения регулятора:**

Программное обеспечение регулятора обновляется автоматически при вводе ключа (аналогично регулятору версии 1.11). Во время обновления программного обеспечения отображается следующее:



Индикатор выполнения

В процессе обновления:

- Не вынимайте КЛЮЧ
- Не отключайте питание

Ключ программирования: ситуация 1

В заводскую поставку ключ программирования ECL Comfort не входит.

На дисплее показывается анимированное изображения ключа программирования. Вставьте ключ программирования. На дисплей выводится имя и версия ключа (например, A266 Ver. 1.03).

Если данный ключ не подходит к вашему регулятору, на дисплее поверх изображения ключа доступа будет показан крест.

Действие: Цель: Примеры:



Выберите язык



Подтвердите



Выберите приложение



Подтвердите, выбрав «Да»



Установите время и дату
Поворачивайте и нажимайте диск, чтобы выбрать и изменить параметры «Часы», «Минуты», «День», «Месяц» и «Год».



Выберите «Дальше»



Подтвердите, выбрав «Да»
Перейдите на «Летнее время»
Выберите включение или выключение «Летнее время»



ДА или НЕТ

* «Летнее время» – это параметр, управляющий автоматическим переходом с зимнего времени на летнее и обратно. В зависимости от содержимого ключа программирования ECL запустится либо процедура А, либо процедура В:

А

Ключ программирования ECL содержит заводские настройки:

Регулятор считывает и передаст данные с ключа на регулятор ECL.

Приложение будет установлено, и регулятор перезагружен.

В

Ключ программирования ECL содержит измененные системные настройки:

Нажмите еще раз диск.

«НЕТ»: На регулятор будут скопированы только заводские настройки с ключа программирования ECL.

«ДА»*: На регулятор будут скопированы специальные системные настройки (отличающиеся от заводских настроек).

Если ключ содержит пользовательские настройки:

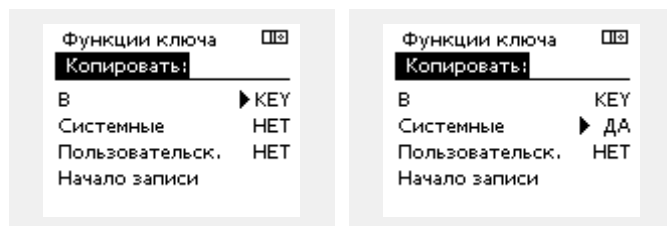
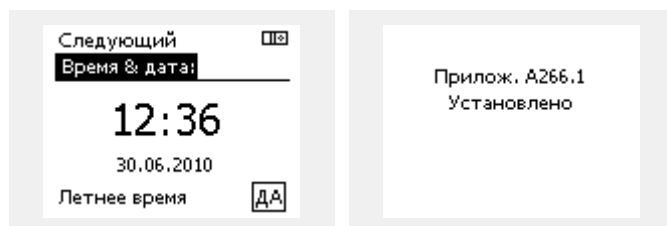
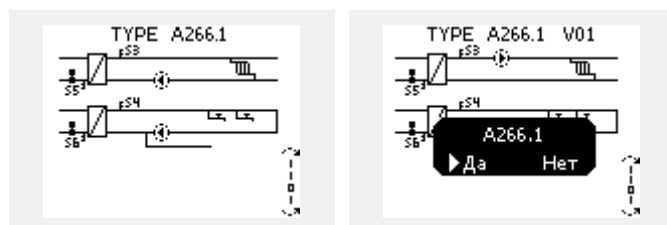
Нажмите еще раз диск.

«НЕТ»: На регулятор будут скопированы только заводские настройки с ключа программирования ECL.

«ДА»*: На регулятор будут скопированы специальные пользовательские настройки (отличающиеся от заводских установок).

* Если «ДА» выбрать невозможно, значит, ключ ECL не содержит никаких специальных настроек.

Выберите «Начать копирование» и подтвердите, выбрав «Да».



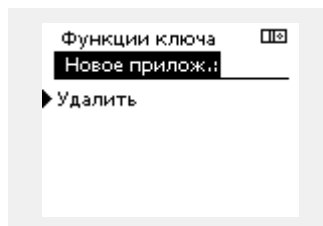
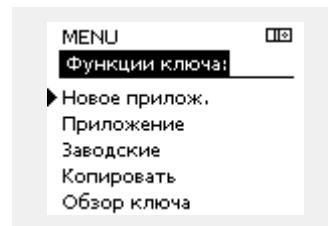
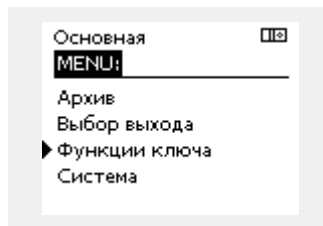
Ключ программирования: ситуация 2

В регулятор уже загружено приложение и работает.

Ключ программирования ECL установлен, но приложение необходимо изменить.

Для переключения на другое приложения в ключе программирования ECL текущее приложение в регуляторе должно быть удалено.

Помните, ключ программирования должен быть вставлен!



Действие:	Цель:	Примеры:
	Выберите «МЕНЮ» (MENU) в любом контуре	MENU
	Подтвердите	
	Выберите переключение контуров в правом верхнем углу дисплея.	
	Подтвердите	
	Выберите общие настройки регулятора	
	Подтвердите	
	Выберите «Функции ключа»	
	Подтвердите	
	Выберите «Удалить приложение».	
	Подтвердите, выбрав «Да»	

Регулятор перезагрузится и будет готов к настройке.

Выполните процедуру, описанную в ситуации 1.

Ключ программирования: ситуация 3

Для настройки регулятора необходима копия настроек другого регулятора.

Данная функция используется в следующих целях

- для сохранения (резервного копирования) специальных пользовательских и системных настроек
- когда необходимо настроить другой регулятор ECL Comfort такого же типа (210 или 310), используя то же приложение, где пользовательские или системные настройки отличаются от заводских.

Копирование на другой регулятор ECL Comfort:

Действие:	Цель:	Примеры:
	Выберите «МЕНЮ»	MENU
	Подтвердите	
	Выберите переключение контуров в правом верхнем углу дисплея.	
	Подтвердите	
	Выберите общие настройки регулятора	
	Подтвердите	
	Выберите «Функции ключа»	
	Подтвердите	
	Выберите «Копировать»	
	Подтвердите	
	Выберите «На»	*
	На выбор будут предложены варианты «ECL» (регулятор) и «КЛЮЧ» Выберите «ECL»или «КЛЮЧ»	«ECL» или «КЛЮЧ»
	Нажмите диск еще раз, чтобы выбрать направление копирования	**
	Выберите «Системные настройки» или «Пользовательские настройки»	«НЕТ» или «ДА»
	Нажимайте диск, чтобы выбрать «Да» или «Нет» в «Копировать». Нажмите, чтобы подтвердить.	
	Выберите «Начать копирование»	
	На ключ программирования или на регулятор будут добавлены специальные системные или пользовательские настройки.	

*

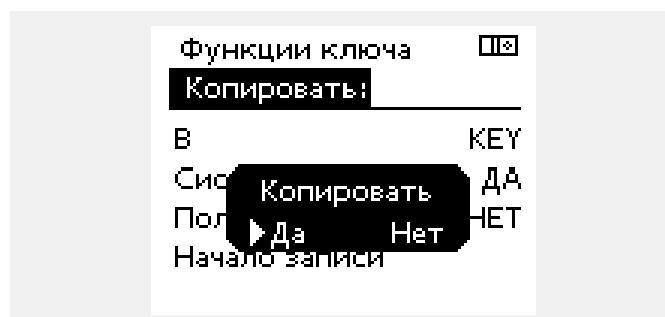
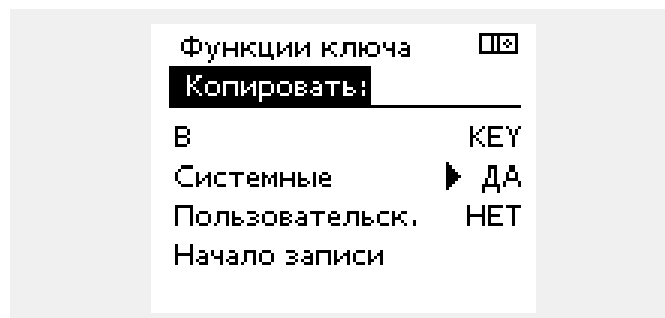
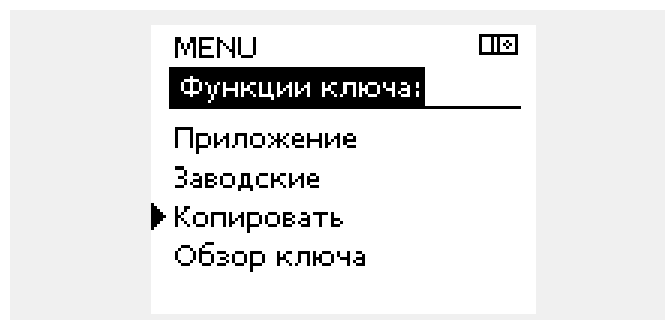
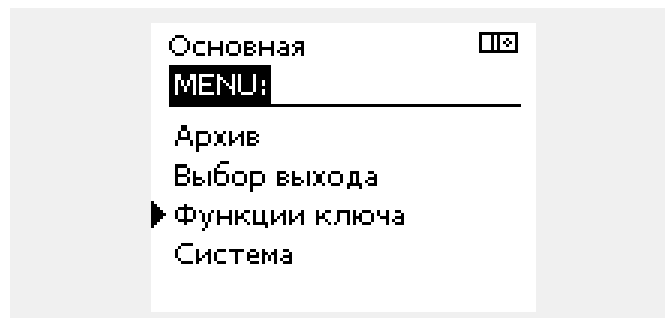
«ECL»: Данные будут копироваться с ключа на регулятор ECL

«КЛЮЧ»: Данные будут копироваться с регулятора ECL на ключ.

**

«НЕТ»: Установки не будут скопированы с регулятора ECL на ключ программирования или регулятор ECL Comfort.

«ДА»: Специальные у (отличающиеся от заводских) будут скопированы на ключ программирования или регулятор ECL Comfort. Если не выбрать «ДА», то специальные настройки скопированы не будут.



2.6.2 Ключ программирования ECL, копирование данных

Общие принципы

Когда регулятор включен и работает, можно проверить и изменить все или некоторые из его общих настроек. Новые настройки можно сохранить на ключе.

Как обновить ключ программирования ECL после изменения настроек?

Все новые настройки можно сохранить на ключе программирования ECL.

Как сохранить заводские настройки из ключа программирования на регуляторе?

Ознакомьтесь с разделом по использованию ключа программирования в ситуации 1: В заводскую поставку ключ программирования ECL Comfort не входит.

Как сохранить персональные настройки из регулятора на ключе?

Ознакомьтесь с разделом по использованию ключа программирования в ситуации 3: Для настройки регулятора необходима копия настроек другого регулятора.

Главным правилом является то, что ключ программирования ECL должен всегда находиться в регуляторе. После изъятия ключа, настройки изменить невозможно.



Заводские настройки можно всегда восстановить.



Запишите новые настройки в таблице «Обзор параметров».



Не вынимайте ключ программирования ECL из регулятора в процессе копирования. Данные на ключе могут быть повреждены!



Настройки можно копировать с одного регулятора ECL Comfort на другой регулятор при условии, что оба регулятора из одной серии (210 или 310).

2.7 Список проверочных операций

**Готов ли регулятор ECL Comfort к работе?**

- Убедиться в том, что электропитание подключено к клеммам 9 (Фаза) и 10 (Нейтраль).
- Проверить правильность подключения к клеммам управляемых компонентов (приводов, насосов и т.п.).
- Проверить правильность подключения к клеммам всех датчиков и сигналов (см. "Электрические соединения").
- Установить регулятор и включить питание.
- Вставлен ли ключ программирования ECL (см. "Использование ключа программирования")?
- Выбран ли правильный язык (см. "Язык" в "Общих настройках регулятора")?
- Настроены ли правильные дата и время (см. "Время и дата" в "Общих настройках регулятора")?
- Выбрано ли правильное приложение (см. "Определение типа системы")?
- Проверить установку всех параметров регулятора (см. "Обзор параметров"), а также соответствие заводских установок вашим требованиям.
- Выбрать режим ручного управления (см. "Ручное управление"). Проверить закрытие и открытие всех клапанов, а также запуск и остановку всех важных управляемых компонентов (насос и т.п.) при ручном управлении.
- Проверить, чтобы температура и сигналы, отображаемые на дисплее, соответствовали подключенным компонентам.
- После проверки ручного управления выберите режим работы регулятора (по расписанию, комфортный, экономный, или защита от разморозки).

2.8 Навигация, ключ программирования ECL A376
Навигация, приложение A376.1

Начало		Отопление (контур 1)		Отопление (контур 2)		ГВС, контур 3	
		Номер ID	Функция	Номер ID	Функция	Номер ID	Функция
МЕНЮ							
Программа			По выбору Отопительный		По выбору Отопительный		По выбору
Настройки	Температура подачи	11178	Т макс.	12178	Т макс.	13178	Т макс.
		11177	Т мин.	12177	Т мин.	13177	Т мин.
	Ограничение комнат. темп.	11182	Макс. влияние	12182	Макс. влияние		
		11183	Мин. влияние	12183	Мин. влияние		
		11015	Время адапт.	12015	Время адапт.		
	Огр. Т обратки	11031	Т нар. макс. X1	12031	Т нар. макс. X1	13030	Ограничение
		11032	Огр. мин. Y1	12032	Огр. мин. Y1		
		11033	Т нар. мин. X2	12033	Т нар. мин. X2		
		11034	Огр. макс. Y2	12034	Огр. макс. Y2		
		11035	Макс. влияние	12035	Макс. влияние	13035	Макс. влияние
		11036	Макс. влияние	12036	Мин. влияние	13036	Мин. влияние
		11037	Время адапт.	12037	Время адапт.	13037	Время адапт.
		11085	Приоритет	12085	Приоритет	13085	Приоритет
	Огр. расх. / мощн.		Фактич.		Фактич.		Фактич.
			Фактич. огранич.		Фактич. огранич.	13111	Ограничение
		11119	Т нар. макс. X1	12119	Т нар. макс. X1		
		11117	Огр. мин. Y1	12117	Огр. мин. Y1		
		11118	Т нар. мин. X2	12118	Т нар. мин. X2		
		11116	Огр. макс. Y2	12116	Огр. макс. Y2		
		11112	Время адапт.	12112	Время адапт.	13112	Время адапт.
		11113	Константа фильтра	12113	Константа фильтра	13113	Константа фильтра
		11109	Тип входа	12109	Тип входа	13109	Тип входа
		11115	Единицы измерения	12115	Единицы измерения	13115	Единицы измерения
	Оптимизация	11011	Автосохр.	12011	Автосохр.		
		11012	Натоп	12012	Натоп		
		11013	Нарастание	12013	Нарастание		
		11014	Оптимизатор	12014	Оптимизатор		
		11026	Предвар. останов	12026	Предвар. останов		
		11020	На основании	12020	На основании		
		11021	Полный останов	12021	Полный останов		
		11179	Отключение	12179	Отключение		
		11043	Паралл. функц-е	12043	Паралл. функц-е		
	Параметры управления	11174	Защита прив.	12174	Защита прив.	13173	Автонастройка
		11184	Хр	12184	Хр	13174	Защита прив.
		11185	Тп	12185	Тп	13184	Хр
		11186	М работа	12186	М работа	13185	Тп
		11187	Nz	12187	Nz	13186	М работа
		11189	Мин. время активации	12189	Мин. время активации	13187	Nz
						13189	Мин. время активации

Навигация, приложение A376.1, продолжение

Начало		Отопление (контур 1)		Отопление (контур 2)		ГВС, контур 3	
		Номер ID	Функция	Номер ID	Функция	Номер ID	Функция
МЕНЮ							
Настройки	Приложение	11010	Адр. ECA	12010	Адр. ECA		
		11017	Смещение				
		11050	Режим работы P				
		11500	Передать требуемую T	12500	Передать требуемую T	13500	Передать требуемую T
		11022	Тренир. P	12022	Тренир. P	13022	Тренир. P
		11023	Тренир. M	12023	Тренир. M	13023	Тренир. M
		11052	Приоритет ГВС	12052	Приоритет ГВС		
		11077	T защ. от замерзания	12077	T защ. от замерзания	13077	T защ. от замерзания
		11078	T под. вкл. P	12078	T под. вкл. P	13078	T под. вкл. P
		11040	Остаточ. работа насоса	12040	Остаточ. работа насоса	13040	Остаточ. работа насоса
		11093	T защиты от замерзания	12093	T защиты от замерзания	13093	T защиты от замерзания
		11141	Внешн. вход	12141	Внешн. вход	13141	Внешн. вход
		11142	Внеш. режим	12142	Внеш. режим	13142	Внеш. режим
	Антибактер. функция						По выбору
Праздник			По выбору		По выбору		По выбору
Тревога	Темп. монитор	11147	Верх. разница	12147	Верх. разница	13147	Верх. разница
		11148	Нижн. разница	12148	Нижн. разница	13148	Нижн. разница
		11149	Задержка	12149	Задержка	13149	Задержка
		11150	Мин. T	12150	Мин. T	13150	Мин. T
	Обзор авар. сигналов		По выбору		По выбору		По выбору
Обзор влияния	T под. треб.		Огранич. T обр. Ограничение комн. T Паралл. приоритет Огр. расх./мощн. Праздник Внеш. управление Управление ECA Натоп Нарастание Ведом. запрос Откл. отопления Приоритет ГВС Смещение SCADA		Огранич. T обр. Ограничение комн. T Паралл. приоритет Огр. расх./мощн. Праздник Внеш. управление Управление ECA Натоп Нарастание Откл. отопления Приоритет ГВС Смещение SCADA		Огранич. T обр. Огр. расх./мощн. Праздник Внеш. управление Антибактер. функция Смещение SCADA

Навигация, приложение A376.1, общие настройки регулятора

Начало МЕНЮ		Общие настройки регулятора		
		Номер ID	Функция	
Время и дата		По выбору		
Праздник		По выбору		
Обзор входов 1, 2 и 3		Контур 1 Т нар. Акк. Т нар. Т в помещении Т под. отопл. Т обр. отопл.	Контур 2 Т нар. Акк. Т нар. Т в помещении Т под. отопл. Т обр. отопл.	Контур 3 Т под. ГВС Т обр. ГВС
Архив 1, 2 и 3 (датчики) Архив сегодня Архив вчера Архив 2 дня Архив 4 дня		Т нар. Отопл. под. треб. Т обр. отопл. и огранич. Т в помещении	Т нар. Отопл. под. и треб. Т обр. отопл. и огранич. Т в помещении	ГВС под.и треб. Т обр. ГВС
Управление выходом		M1, P1, M2, P2, M3, P3, A1		
Функции ключа	Новое приложение	Удалить приложение		
	Приложение			
	Заводская установка	Установки системы Пользовательские установки Переход к заводским		
	Копировать	В Установки системы Пользовательские установки Начать копирование		
Описание ключа				
Система	Версия ECL	Кодовый номер Оборудование Прогр. обеспечение Сборка номер Серийный № MAC Неделя производства		
	Расширение			
	Ethernet			
	Конф-я M-bus	По выбору		
	Теплосчетчики	По выбору		
	Дисплей	60058	Подсветка	
		60059	Контраст	
	Коммуникация	38	Modbus адрес	
		2048	ECL 485 адрес	
		2150	Кнопка служебного входа	
2151		Внеш. сброс		
Язык	2050	Язык		

Навигация, приложение A376.2

Начало		Отопление (контур 1)		Отопление (контур 2)		ГВС, контур 3	
		Номер ID	Функция	Номер ID	Функция	Номер ID	Функция
МЕНЮ							
Программа		По выбору		По выбору		По выбору	
Настройки	Температура подачи		Отопительный график		Отопительный график		
		11178	Т макс.	12178	Т макс.	13178	Т макс.
		11177	Т мин.	12177	Т мин.	13177	Т мин.
	Ограничение комнат. темп.	11182	Макс. влияние	12182	Макс. влияние		
		11183	Мин. влияние	12183	Мин. влияние		
		11015	Время адапт.	12015	Время адапт.		
	Огр. Т обратки	11031	Т нар. макс. X1	12031	Т нар. макс. X1	13030	Ограничение
		11032	Огр. мин. Y1	12032	Огр. мин. Y1		
		11033	Т нар. мин. X2	12033	Т нар. мин. X2		
		11034	Огр. макс. Y2	12034	Огр. макс. Y2		
		11035	Макс. влияние	12035	Макс. влияние	13035	Макс. влияние
		11036	Мин. влияние	12036	Мин. влияние	13036	Мин. влияние
		11037	Время адапт.	12037	Время адапт.	13037	Время адапт.
		11085	Приоритет	12085	Приоритет	13085	Приоритет
	Огр. расх./мощн.		Фактич.		Фактич.		Фактич.
			Фактич. огранич.		Фактич. огранич.	13111	Ограничение
		11119	Т нар. макс. X1	12119	Т нар. макс. X1		
		11117	Огр. мин. Y1	12117	Огр. мин. Y1		
		11118	Т нар. мин. X2	12118	Т нар. мин. X2		
		11116	Огр. макс. Y2	12116	Огр. макс. Y2		
		11112	Время адапт.	12112	Время адапт.	13112	Время адапт.
	11113	Константа фильтра	12113	Константа фильтра	13113	Константа фильтра	
	11109	Тип входа	12109	Тип входа	13109	Тип входа	
	11115	Единицы измерения	12115	Единицы измерения	13115	Единицы измерения	
	Оптимизация	11011	Автосохр.	12011	Автосохр.		
		11012	Натоп	12012	Натоп		
		11013	Нарастание	12013	Нарастание		
		11014	Оптимизатор	12014	Оптимизатор		
		11026	Оптим. Откл.	12026	Оптим. Откл.		
		11020	На основании	12020	На основании		
		11021	Полный останов	12021	Полный останов		
		11179	Отключение	12179	Отключение		
	11043	Паралл. функц.-е	12043	Паралл. функц.-е			
	Параметры управления	11174	Защита прив.	12174	Защита прив.	13173	Автонастройка
		11184	Xp	12184	Xp	13174	Защита прив.
		11185	Tn	12185	Tn	13185	Xp фактич.
		11186	M работа	12186	M работа	13186	Tn
		11187	Nz	12187	Nz	13187	M работа
		11189	Мин. время активации	12189	Мин. время активации	13189	Nz
						13097	Мин. время активации
						13099	T под. (холост.)
						13096	Tn (холост.)
						13094	Время откр.
					13095	Время закр.	

Навигация, приложение A376.2, продолжение

Начало		Отопление (контур 1)		Отопление (контур 2)		ГВС, контур 3	
		Номер ID	Функция	Номер ID	Функция	Номер ID	Функция
МЕНЮ							
Настройки	Приложение	11010	Адр. ECA	12010	Адр. ECA		
		11017	Смещение				
		11050	Режим работы P				
		11500	Передать требуемую T	12500	Передать требуемую T	13500	Передать требуемую T
		11022	Тренир. P	12022	Тренир. P	13022	Тренир. P
		11023	Тренир. M	12023	Тренир. M	13023	Тренир. M
		11052	Приоритет ГВС	12052	Приоритет ГВС		
		11077	T защ. от замерзания	12077	T защ. от замерзания	13077	T защ. от замерзания
		11078	T под. вкл. P	12078	T под. вкл. P	13078	T под. вкл. P
		11040	Остаточ. работа насоса	12040	Остаточ. работа насоса	13040	Остаточ. работа насоса
		11093	T защиты от замерзания	12093	T защиты от замерзания	13093	T защиты от замерзания
		11141	Внешн. вход	12141	Внешн. вход	13141	Внешн. вход
		11142	Внешн. режим	12142	Внешн. режим	13142	Внешн. режим
	Антибактер. функция						По выбору
Праздник			По выбору		По выбору		По выбору
Тревога	Темп. монитор	11147	Верх. разница	12147	Верх. разница	13147	Верх. разница
		11148	Нижн. разница	12148	Нижн. разница	13148	Нижн. разница
		11149	Задержка	12149	Задержка	13149	Задержка
		11150	Мин. T	12150	Мин. T	13150	Мин. T
	Обзор авар. сигналов		По выбору		По выбору		По выбору
Обзор влияния	T под. треб.		Огранич. T обр. Ограничение комн. T Паралл. приоритет Огр. расх./мощн. Праздник Внешн. управление Управление ECA Натоп Нарастание Ведом. запрос Откл. отопления Приоритет ГВС Смещение SCADA		Огранич. T обр. Ограничение комн. T Паралл. приоритет Огр. расх./мощн. Праздник Внешн. управление Управление ECA Натоп Нарастание Откл. отопления Приоритет ГВС Смещение SCADA		Огранич. T обр. Огр. расх./мощн. Праздник Внешн. управление Антибактер. функция Смещение SCADA

Навигация, приложение A376.1, общие настройки регулятора

Начало МЕНЮ		Общие настройки регулятора																		
		Номер ID	Функция																	
Время и дата		По выбору																		
Праздник		По выбору																		
Обзор входов 1, 2 и 3		Контур 1 Т нар. Акк. Т нар. Т в помещении Т под. отопл. Т обр. отопл.	Контур 2 Т нар. Акк. Т нар. Т в помещении Т под. отопл. Т обр. отопл.	Контур 3 Т под. ГВС Т обр. ГВС Т подачи Реле протока																
Архив 1, 2 и 3 (датчики) <table border="0" style="width: 100%;"> <tr> <td style="width: 33%;">Архив сегодня</td> <td style="width: 33%;">Т нар.</td> <td style="width: 33%;">Т нар.</td> <td style="width: 33%;">ГВС под.и треб.</td> </tr> <tr> <td>Архив вчера</td> <td>Отопл. под. и треб.</td> <td>Отопл. под. и треб.</td> <td>Т обр. ГВС</td> </tr> <tr> <td>Архив 2 дня</td> <td>Т обр. отопл. и огранич.</td> <td>Т обр. отопл. и огранич.</td> <td>Т подачи</td> </tr> <tr> <td>Архив 4 дня</td> <td>Т в помещении</td> <td>Т в помещении</td> <td></td> </tr> </table>		Архив сегодня	Т нар.	Т нар.	ГВС под.и треб.	Архив вчера	Отопл. под. и треб.	Отопл. под. и треб.	Т обр. ГВС	Архив 2 дня	Т обр. отопл. и огранич.	Т обр. отопл. и огранич.	Т подачи	Архив 4 дня	Т в помещении	Т в помещении				
Архив сегодня	Т нар.	Т нар.	ГВС под.и треб.																	
Архив вчера	Отопл. под. и треб.	Отопл. под. и треб.	Т обр. ГВС																	
Архив 2 дня	Т обр. отопл. и огранич.	Т обр. отопл. и огранич.	Т подачи																	
Архив 4 дня	Т в помещении	Т в помещении																		
Управление выходом		M1, P1, M2, P2, M3, P3, A1																		
Функции ключа	Новое приложение	Удалить приложение																		
	Приложение																			
	Заводская установка	Установки системы Пользовательские установки Переход к заводским																		
	Копировать	В Установки системы Пользовательские установки Начать копирование																		
	Описание ключа																			
Система	Версия ECL	Кодовый номер Оборудование Прогр. обеспечение Сборка номер Серийный № MAC Неделя производства																		
	Расширение																			
	Ethernet																			
	Конф-я M-bus	По выбору																		
	Теплосчетчики	По выбору																		
	Дисплей	60058	Подсветка																	
		60059	Контраст																	
	Коммуникация	38	Modbus адрес																	
		2048	ECL 485 адрес																	
		2150	Кнопка служебного входа																	
	2151	Внеш. сброс																		
Язык	2050	Язык																		

Навигация, приложение A376.3

Начало		Отопление (контур 1)		Отопление (контур 2)		ГВС, контур 3	
		Номер ID	Функция	Номер ID	Функция	Номер ID	Функция
МЕНЮ			По выбору		По выбору		По выбору
Программа			Отопительный		Отопительный		
Настройки	Температура подачи	11178	Т макс.	12178	Т макс.	13178	Т макс.
		11177	Т мин.	12177	Т мин.	13177	Т мин.
	Ограничение комнат. темп.	11182	Макс. влияние	12182	Макс. влияние		
		11183	Макс. влияние	12183	Макс. влияние		
		11015	Время адапт.	12015	Время адапт.		
	Огр. обратки	11031	Т нар. макс. X1	12031	Т нар. макс. X1	13030	Ограничение
		11032	Огр. мин. Y1	12032	Огр. мин. Y1		
		11033	Т нар. мин. X2	12033	Т нар. мин. X2		
		11034	Огр. макс. Y2	12034	Огр. макс. Y2		
		11035	Макс. влияние	12035	Макс. влияние	13035	Макс. влияние
		11036	Макс. влияние	12036	Мин. влияние	13036	Мин. влияние
		11037	Время адапт.	12037	Время адапт.	13037	Время адапт.
		11085	Приоритет	12085	Приоритет	13085	Приоритет
	Огр. расх./мощн.		Фактич.		Фактич.		Фактич.
			Фактич. огранич.		Фактич. огранич.	13111	Ограничение
		11119	Т нар. макс. X1	12119	Т нар. макс. X1		
		11117	Огр. мин. Y1	12117	Огр. мин. Y1		
		11118	Т нар. мин. X2	12118	Т нар. мин. X2		
		11116	Огр. макс. Y2	12116	Огр. макс. Y2		
		11112	Время адапт.	12112	Время адапт.	13112	Время адапт.
		11113	Константа фильтра	12113	Константа фильтра	13113	Константа фильтра
		11109	Тип входа	12109	Тип входа	13109	Тип входа
		11115	Единицы измерения	12115	Единицы измерения	13115	Единицы измерения
	Оптимизация	11011	Автосохр.	12011	Автосохр.		
		11012	Натоп	12012	Натоп		
		11013	Нарастание	12013	Нарастание		
		11014	Оптимизатор	12014	Оптимизатор		
		11026	Оптим. Откл.	12026	Оптим. Откл.		
		11020	На основании	12020	На основании		
		11021	Полный останов	12021	Полный останов		
		11179	Отключение	12179	Отключение		
		11043	Паралл. функц.-е	12043	Паралл. функц.-е		
	Параметры управления	11174	Защита прив.	12174	Защита прив.	13173	Автонастройка
		11184	Xp	12184	Xp	13174	Защита прив.
		11185	Tn	12185	Tn	13184	Xp
		11187	Nz	12187	Nz	13185	Tn
						13187	Nz

Навигация, приложение A376.3, продолжение

Начало		Отопление (контур 1)		Отопление (контур 2)		ГВС, контур 3	
		Номер ID	Функция	Номер ID	Функция	Номер ID	Функция
МЕНЮ							
Настройки	Приложение	11010	Адр. ECA	12010	Адр. ECA		
		11017	Смещение				
		11050	Режим работы P				
		11500	Передать требуемую T	12500	Передать требуемую T	13500	Передать требуемую T
		11022	Тренир. P	12022	Тренир. P	13022	Тренир. P
		11023	Тренир. M	12023	Тренир. M	13023	Тренир. M
		11052	Приоритет ГВС	12052	Приоритет ГВС		
		11077	T защ. от замерзания	12077	T защ. от замерзания	13077	T защ. от замерзания
		11078	T под. вкл. P	12078	T под. вкл. P	13078	T под. вкл. P
		11040	Остаточ. работа насоса	12040	Остаточ. работа насоса	13040	Остаточ. работа насоса
		11093	T защиты от замерзания	12093	T защиты от замерзания	13093	T защиты от замерзания
		11141	Внешн. вход	12141	Внешн. вход	13141	Внешн. вход
		11142	Внешн. режим	12142	Внешн. режим	13142	Внешн. режим
	Антибактер. функция						По выбору
Праздник			По выбору		По выбору		По выбору
Тревога	Темп. монитор.	11147	Верх. разница	12147	Верх. разница	13147	Верх. разница
		11148	Нижн. разница	12148	Нижн. разница	13148	Нижн. разница
		11149	Задержка	12149	Задержка	13149	Задержка
		11150	Мин. T	12150	Мин. T	13150	Мин. T
	Обзор авар. сигналов		По выбору		По выбору		По выбору
Обзор влияния	T под. треб.		Огранич. T обр. Ограничение комн. T Паралл. приоритет Огр. расх./мощн. Праздник Внешн. управление		Огранич. T обр. Ограничение комн. T Паралл. приоритет Огр. расх./мощн. Праздник Внешн. управление		Огранич. T обр. Огр. расх./мощн. Праздник Внешн. управление Антибактер. функция
			Натоп Нарастание Ведом. запрос Откл. отопления Приоритет ГВС Смещение SCADA		Натоп Нарастание Откл. отопления Приоритет ГВС Смещение SCADA		Смещение SCADA

Навигация, приложение A376.3, общие настройки регулятора

Начало МЕНЮ		Общие настройки регулятора																		
		Номер ID	Функция																	
Время и дата		По выбору																		
Праздник		По выбору																		
Обзор входов 1, 2 и 3		Контур 1 Т нар. Акк. Т нар. Т в помещении Т под. отопл. Т обр. отопл.	Контур 2 Т нар. Акк. Т нар. Т в помещении Т под. отопл. Т обр. отопл.	Контур 3 Т под. ГВС Т обр. ГВС																
Архив 1, 2 и 3 (датчики) <table border="0" style="width: 100%;"> <tr> <td style="width: 30%;">Архив сегодня</td> <td>Т нар.</td> <td>Т нар.</td> <td>ГВС под.и треб.</td> </tr> <tr> <td>Архив вчера</td> <td>Отопл. под. и треб.</td> <td>Отопл. под. и треб.</td> <td>Т обр. ГВС</td> </tr> <tr> <td>Архив 2 дня</td> <td>Т обр. отопл. и огранич.</td> <td>Т обр. отопл. и огранич.</td> <td></td> </tr> <tr> <td>Архив 4 дня</td> <td>Т в помещении</td> <td>Т в помещении</td> <td></td> </tr> </table>		Архив сегодня	Т нар.	Т нар.	ГВС под.и треб.	Архив вчера	Отопл. под. и треб.	Отопл. под. и треб.	Т обр. ГВС	Архив 2 дня	Т обр. отопл. и огранич.	Т обр. отопл. и огранич.		Архив 4 дня	Т в помещении	Т в помещении				
Архив сегодня	Т нар.	Т нар.	ГВС под.и треб.																	
Архив вчера	Отопл. под. и треб.	Отопл. под. и треб.	Т обр. ГВС																	
Архив 2 дня	Т обр. отопл. и огранич.	Т обр. отопл. и огранич.																		
Архив 4 дня	Т в помещении	Т в помещении																		
Управление выходом		M1, P1, M2, P2, M3, P3, A1																		
Функции ключа <table border="0" style="width: 100%;"> <tr> <td style="width: 30%;">Новое приложение</td> <td>Удалить приложение</td> </tr> <tr> <td>Приложение</td> <td></td> </tr> <tr> <td>Заводская установка</td> <td>Установки системы Пользовательские установки Переход к заводским</td> </tr> <tr> <td>Копировать</td> <td>В Установки системы Пользовательские установки Начать копирование</td> </tr> <tr> <td>Описание ключа</td> <td></td> </tr> </table>		Новое приложение	Удалить приложение	Приложение		Заводская установка	Установки системы Пользовательские установки Переход к заводским	Копировать	В Установки системы Пользовательские установки Начать копирование	Описание ключа										
Новое приложение	Удалить приложение																			
Приложение																				
Заводская установка	Установки системы Пользовательские установки Переход к заводским																			
Копировать	В Установки системы Пользовательские установки Начать копирование																			
Описание ключа																				
Система <table border="0" style="width: 100%;"> <tr> <td style="width: 30%;">Версия ECL</td> <td>Кодовый номер Оборудование Прогр. обеспечение Сборка номер Серийный № MAC Неделя производства</td> </tr> <tr> <td>Расширение</td> <td></td> </tr> <tr> <td>Ethernet</td> <td></td> </tr> <tr> <td>Конф-я M-bus</td> <td>По выбору</td> </tr> <tr> <td>Теплосчетчики</td> <td>По выбору</td> </tr> <tr> <td>Дисплей</td> <td>60058 Подсветка 60059 Контраст</td> </tr> <tr> <td>Коммуникация</td> <td>38 Modbus адрес 2048 ECL 485 адрес 2150 Кнопка служебного входа 2151 Внеш. сброс</td> </tr> <tr> <td>Язык</td> <td>2050 Язык</td> </tr> </table>		Версия ECL	Кодовый номер Оборудование Прогр. обеспечение Сборка номер Серийный № MAC Неделя производства	Расширение		Ethernet		Конф-я M-bus	По выбору	Теплосчетчики	По выбору	Дисплей	60058 Подсветка 60059 Контраст	Коммуникация	38 Modbus адрес 2048 ECL 485 адрес 2150 Кнопка служебного входа 2151 Внеш. сброс	Язык	2050 Язык			
Версия ECL	Кодовый номер Оборудование Прогр. обеспечение Сборка номер Серийный № MAC Неделя производства																			
Расширение																				
Ethernet																				
Конф-я M-bus	По выбору																			
Теплосчетчики	По выбору																			
Дисплей	60058 Подсветка 60059 Контраст																			
Коммуникация	38 Modbus адрес 2048 ECL 485 адрес 2150 Кнопка служебного входа 2151 Внеш. сброс																			
Язык	2050 Язык																			

Навигация, приложение A376.9

Начало		Отопление (контур 1)		Отопление (контур 2)		ГВС, контур 3	
		Номер ID	Функция	Номер ID	Функция	Номер ID	Функция
МЕНЮ							
Программа			По выбору Отопительный		По выбору Отопительный		По выбору
Настройки	Температура подачи		график		график		
		11178	Т макс.	12178	Т макс.	13178	Т макс.
		11177	Т мин.	12177	Т мин.	13177	Т мин.
	Огр. обратки	11031	Т нар. макс. X1	12031	Т нар. макс. X1	13030	Ограничение
		11032	Огр. мин. Y1	12032	Огр. мин. Y1		
		11033	Т нар. мин. X2	12033	Т нар. мин. X2		
		11034	Огр. макс. Y2	12034	Огр. макс. Y2		
		11035	Макс. влияние	12035	Макс. влияние	13035	Макс. влияние
		11036	Мин. влияние	12036	Мин. влияние	13036	Мин. влияние
		11037	Время адапт.	12037	Время адапт.	13037	Время адапт.
		11085	Приоритет	12085	Приоритет	13085	Приоритет
	Огр. расх./мощн.		Фактич.		Фактич.		Фактич.
			Фактич. огранич.		Фактич. огранич.	13111	Ограничение
		11119	Т нар. макс. X1	12119	Т нар. макс. X1		
		11117	Огр. мин. Y1	12117	Огр. мин. Y1		
		11118	Т нар. мин. X2	12118	Т нар. мин. X2		
		11116	Огр. макс. Y2	12116	Огр. макс. Y2		
		11112	Время адапт.	12112	Время адапт.	13112	Время адапт.
		11113	Константа	12113	Константа	13113	Константа фильтра
		11109	Тип входа	12109	Тип входа	13109	Тип входа
		11115	Единицы измерения	12115	Единицы измерения	13115	Единицы измерения
	Оптимизация	11011	Автосохр.	12011	Автосохр.		
		11012	Натоп	12012	Натоп		
		11013	Нарастание	12013	Нарастание		
		11014	Оптимизатор	12014	Оптимизатор		
		11026	Оптим. Откл.	12026	Оптим. Откл.		
		11021	Полный останов	12021	Полный останов		
		11179	Отключение	12179	Отключение		
	Парам. регулятора	11174	Защита прив.	12174	Защита прив.	13173	Автонастройка
		11184	Xp	12184	Xp	13174	Защита прив.
		11185	Tn	12185	Tn	13184	Xp
		11186	M работа	12186	M работа	13185	Tn
		11187	Nz	12187	Nz	13186	M работа
		11189	Мин. время активации	12189	Мин. время активации	13187	Nz
						13189	Мин. время активации

Навигация, приложение A376.9, продолжение

Начало	Отопление (контур 1)		Отопление (контур 2)		ГВС, контур 3		
	Номер ID	Функция	Номер ID	Функция	Номер ID	Функция	
МЕНЮ							
Настройки	Приложение	11017 Сместение 11500 Передать требуемую Т	12500 Передать требуемую Т	13500 Передать требуемую Т	11022 Тренир. Р 11023 Тренир. М 11052 Приоритет ГВС 11077 Т защ. от замерзания 11078 Т под. вкл. Р 11093 Т защиты от замерзания 11141 Внешн. вход 11142 Внеш. режим	12022 Тренир. Р 12023 Тренир. М 12052 Приоритет ГВС 12077 Т защ. от замерзания 12078 Т под. вкл. Р 12093 Т защиты от замерзания 12141 Внешн. вход 12142 Внеш. режим	13022 Тренир. Р 13023 Тренир. М 13077 Т защ. от замерзания 13078 Т под. вкл. Р 13093 Т защиты от замерзания 13141 Внешн. вход 13142 Внеш. режим
	Антибактер. функция					По выбору	
	Расходомер воды					Расход холодной воды 13513 Значение импульса. 13514 Предвар. установка	
Праздник		По выбору	По выбору	По выбору	По выбору	По выбору	
Тревога	Давление S7 (контур 1) Давление S14 (контур 2)	11614 Давление Авар. сигнал высокого уровня 11615 Авар. сигнал низкого уровня 11617 Выдержка авар. сигнала	12614 Давление Авар. сигнал высокого уровня 12615 Авар. сигнал низкого уровня 12617 Выдержка авар. сигнала				
	Цифр. вход S8 (контур 1)	11636 Значение аварии	12636 Значение аварии	13636 Значение аварии			
	Цифр. вход S15 (контур 2)	11637 Выдержка авар. сигнала	12637 Выдержка авар. сигнала	13637 Выдержка авар. сигнала			
	Цифр. вход S16 (контур 3)						
	Макс. температура	11079 Макс. Т подачи 11080 Задержка	12079 Макс. Т подачи 12080 Задержка				
	Темп. монитор.	11147 Верх. разница 11148 Нижн. разница 11149 Задержка 11150 Мин. Т	12147 Верх. разница 12148 Нижн. разница 12149 Задержка 12150 Мин. Т	13147 Верх. разница 13148 Нижн. разница 13149 Задержка 13150 Мин. Т			
	Обзор аварийных сигналов	По выбору	По выбору	По выбору			
Обзор влияния	Т под. треб.	Огранич. Т обр. Огр. расх./мощн. Праздник Внеш. управление Натоп Нарастание Ведом. запрос Откл. отопления Приоритет ГВС	Огранич. Т обр. Огр. расх./мощн. Праздник Внеш. управление Натоп Нарастание Откл. отопления Приоритет ГВС	Огранич. Т обр. Огр. расх./мощн. Праздник Внеш. управление Антибактер. функция			

Навигация, приложение A376.9, общие настройки регулятора

Начало МЕНЮ		Общие настройки регулятора		
		Номер ID	Функция	
Время и дата		По выбору		
Программа для выходов		По выбору		
Праздник		По выбору		
Обзор входов 1, 2 и 3		Контур 1 Т нар. Акк. Т нар. Т обр. отопл. Т под. отопл. Т обр. первич. Давление S7 Состояние S8	Контур 2 Т нар. Акк. Т нар. Т обр. отопл. Т под. отопл. Т обр. первич. Давление S14 Состояние S15	Контур 3 Т под. ГВС Т обр. ГВС Расход холодной воды Состояние S16
Архив 1, 2 и 3 (датчики) Архив сегодня Архив вчера Архив 2 дня Архив 4 дня		Т нар. Отопл. под. и треб. Т обр. отопл. Т обр. втор. Давление отопл.	Т нар. Отопл. под. и треб. Т обр. отопл. Т обр. втор. Давление отопл.	ГВС под.и треб. Т обр. ГВС
Управление выходом		M1, P1, M2, P2, M3, P3, A1, O1		
Функции ключа	Новое приложение	Удалить приложение		
	Приложение			
	Заводская установка	Установки системы Пользовательские установки Переход к заводским		
	Копировать	В Установки системы Пользовательские установки Начать копирование		
	Описание ключа			
Система	Версия ECL	Кодовый номер Оборудование Прогр. обеспечение Сборка номер Серийный № MAC Неделя производства		
	Расширение			
	Ethernet			
	Конф-я M-bus	По выбору		
	Теплосчетчики	По выбору		
	Дисплей	60058	Подсветка	
		60059	Контраст	
	Коммуникация	38	Modbus адрес	
		2048	ECL 485 адрес	
		2150	Кнопка служебного входа	
2151		Внеш. сброс		
Язык	2050	Язык		

3.0 Ежедневное использование

3.1 Переход по меню

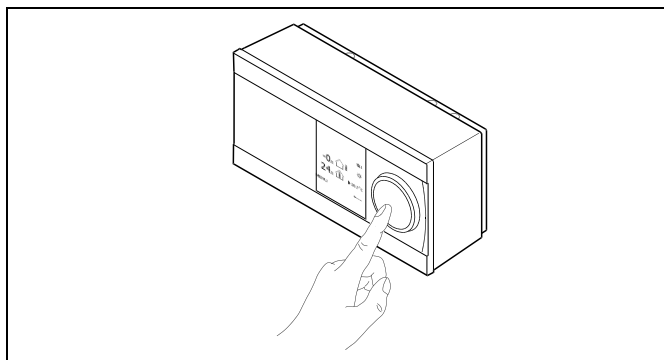
Для перехода к необходимому виду регулятора используется диск, вращаемый вправо или влево. (↻).

Диск оборудован акселератором. Чем быстрее вращается диск, тем быстрее достигаются крайние значения диапазонов установки.

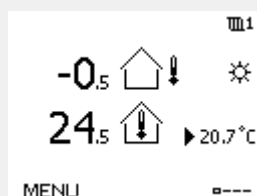
Индикатор положения на дисплее (▶) постоянно показывает текущее положение.

Для подтверждения выбора необходимо нажать на диск (Ⓜ).

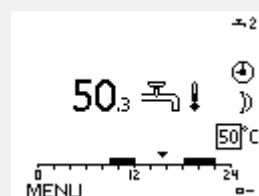
В следующем примере показано двухконтурное приложение: контур отопления (Ш) и контур горячего водоснабжения (ГВС) (±). Данные примеры могут отличаться от вашего случая.



Контур отопления (Ш):



Контур ГВС (±):

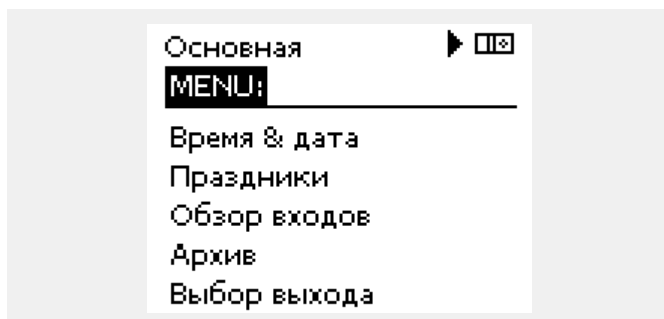


Некоторые основные настройки, применимые ко всему регулятору, находятся в отдельной части регулятора.

Переход к «Общим настройкам регулятора»:

Действие:	Цель:	Примеры:
	Выберите «МЕНЮ» в любом контуре	MENU
	Подтвердите	
	Выберите переключатель контуров в правом верхнем углу дисплея.	
	Подтвердите	
	Выберите «Общие настройки регулятора»	
	Подтвердите	

Выбор контура

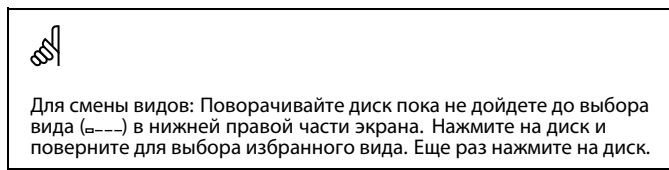


3.2 Чтение дисплея регулятора

Выбор избранного вида

Избранным видом является тот, который пользователь выбрал как вид по умолчанию. Избранный вид отображает информацию по температурам или агрегатам, за которыми пользователь желает вести наблюдение.

Если диск не вращался в течение 20 минут, регулятор автоматически переходит на вид, выбранный по умолчанию.



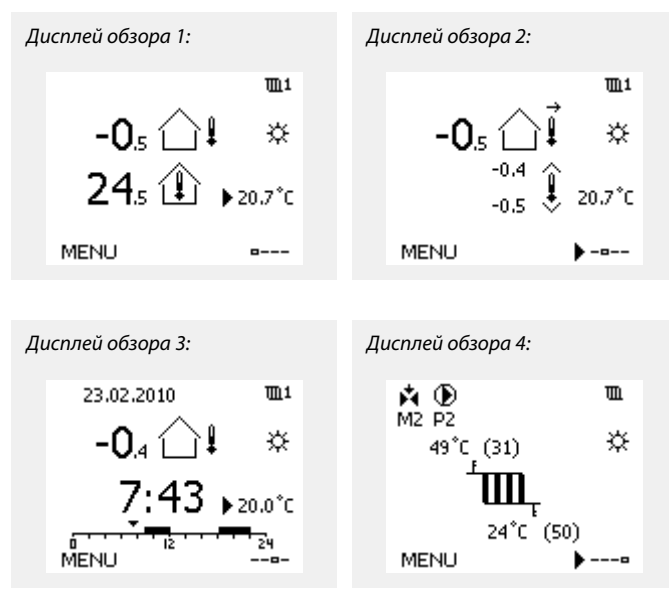
Контур отопления III

На дисплее обзора 1 отображаются следующие сведения: текущая температура наружного воздуха, режим работы регулятора, текущая комнатная температура, требуемая комнатная температура.

На дисплее обзора 2 отображаются следующие сведения: текущая температура наружного воздуха, направление изменения температуры наружного воздуха, режим работы регулятора, макс. и мин. значения температуры наружного воздуха, начиная с полночи, а также требуемая комнатная температура.

На дисплее обзора 3 отображаются следующие сведения: дата, текущая температура наружного воздуха, режим работы регулятора, требуемая комнатная температура, а также комфортный график на текущий день.

На дисплее обзора 4 отображаются следующие сведения: состояние управляемых компонентов, текущая температура теплоносителя, (требуемая температура теплоносителя), режим регулятора, температура обратки (ограничение температуры).



В зависимости от выбранного дисплея, на обзоре контура отопления может отображаться следующая информация:

- текущая температура наружного воздуха (-0,5)
- режим работы регулятора (※)
- текущая комнатная температура (24,5)
- требуемая комнатная температура (20,7 °C)
- изменение температуры наружного воздуха (↗ → ↘)
- мин. и макс. значения температуры наружного воздуха за время после полуночи (↕)
- дата (23.02.2010)
- время (7:43)
- графики комфортной температуры для текущего дня (0 - 12 - 24)
- состояние управляемых компонентов (M2, P2)
- текущая температура теплоносителя (49 °C), (требуемая температура теплоносителя (50 °C)
- температура обратки (24 °C) (предельная температура (50))



Необходимо обязательно установить требуемую комнатную температуру, даже если датчик комнатной температуры или устройство дистанционного управления не подсоединен.



Если вместо температуры отображается

"- -" соответствующий датчик не подсоединен.

"- - -" короткое замыкание соединения датчика.

Контур ГВС

На дисплее обзора 1 отображаются следующие сведения: текущая температура ГВС, режим регулятора, требуемая температура ГВС, а также комфортный график на текущий день.

На дисплее обзора 2 отображаются следующие сведения: состояние управляемых компонентов, текущая температура ГВС, (требуемая температура ГВС), режим регулятора, температура обратки (предельное значение).

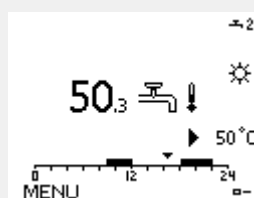
В зависимости от выбранного вида, на дисплее обзора контура ГВС может отображаться следующая информация:

- текущая температура ГВС (50.3)
- режим работы регулятора (*)
- требуемая температура ГВС (50 °C)
- графики комфортной температуры для текущего дня (0 - 12 - 24)
- состояние управляемых компонентов (M1, P1)
- текущая температура ГВС (50 °C), (требуемая температура ГВС (50 °C))
- температура обратки (- - °C) (ограничение температуры (30))

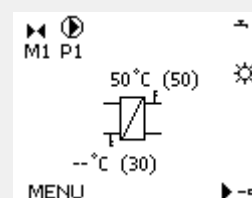
Установка требуемой температуры

В зависимости от выбранного контура и режима работы, можно ввести все настройки по дням прямо на дисплеях состояния (обозначения символов см. на след.стр.).

Дисплей обзора 1:



Дисплей обзора 2:



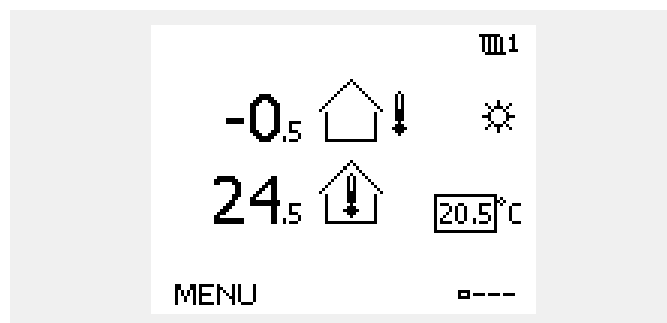
Установка требуемой комнатной температуры

Задать требуемую комнатную температуру можно прямо на обзорном дисплее контура отопления.

Действие:	Цель:	Примеры:
	Требуемая комнатная температура	20.5
	Подтвердите	
	Установите требуемую температуру воздуха в помещении	21.0
	Подтвердите	

На обзорном дисплее отображается температура наружного воздуха, текущая и требуемая комнатная температура.

На примере дисплея изображен режим комфорта. Для изменения требуемой комнатной температуры в режиме экономии, выберите переключатель режимов и установите режим экономии.



Обзор диапазона настроек и настроек для требуемой комнатной температуры:

Режим	Диапазон установки	Заводская установка
Комфорт	5... 40 °C	20 °C
Эконом	5... 40 °C	16 °C
Защита от заморозания*	5 ... 40 °C	10 °C

* относительно требуемой температуры подачи



Необходимо обязательно установить требуемую комнатную температуру, даже если датчик комнатной температуры или устройство дистанционного управления не подсоединен.

Установка требуемой комнатной температуры , ECA 30 / ECA 31

Задание требуемой комнатной температуры осуществляется так же, как в регуляторе. Однако, на дисплее могут быть отображены другие обозначения (см. «Что означают символы?»).

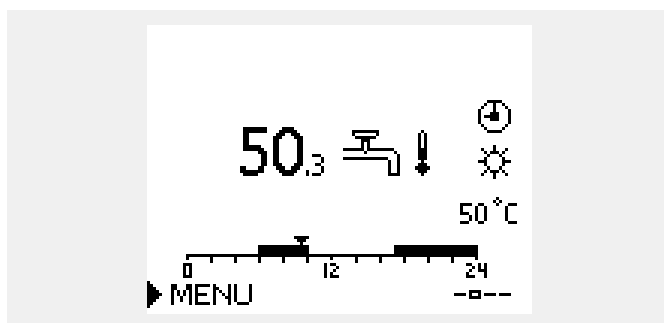


В модулях ECA 30 / ECA 31, посредством функций замены, можно временно изменять требуемую комнатную температуру, установленную в регуляторе:

Установка требуемой температуры ГВС

Задание требуемой температуры ГВС производится на экранах обзора контура ГВС.

Действие:	Цель:	Примеры:
	Требуемая температура ГВС	50
	Подтвердите	
	Установите требуемую температуру ГВС	55
	Подтвердите	



Кроме информации о требуемой и действительной температуре ГВС на данном экране отображается сегодняшняя программа работы.

На примере экрана показано, что в текущий момент времени регулятор ECL Comfort работает по программе и в режиме комфорта.



Обзор диапазона настроек и настроек для режимов ГВС:

Режим	Диапазон настроек	Заводская
КОМФОРТ	10 ... 150 °C	50 °C
ЭКОНОМ	10 ... 150 °C	10 °C
Защита от замерзания*	5 ... 40 °C	10 °C

* относительно требуемой температуры подачи

3.3 Общий обзор: Что означают данные символы?

Символ	Описание	
	Т нар.	Температура
	Комнатная температура	
	Температура ГВС	
	Индикатор положения	
	Режим работы по программе	Режим
	Режим комфорта	
	Режим экономии	
	Режим защиты от замерзания	
	Ручной режим	
	Режим ожидания — охлаждения	
	Активный выбор выхода	
	Контур	отопления
	ГВС	
	Общие настройки регулятора	
	Насос включен	Управляемый элемент
	Насос выключен	
	Привод открывается	
	Привод закрывается	
	Авария	
	Разъем управляющего датчика температуры	
	Переключатель экранов	
	Макс. и мин. значения	
	Изменение температуры наружного воздуха	
	Датчик скорости ветра	

Символ	Описание
--	Датчик не подключен или не используется
---	Короткое замыкание в цепи датчика
	Закрепленный комфортный день (праздники)
	Активное воздействие
	Отопление включено
	Охлаждение включено

Дополнительные символы, ECA 30:

Символ	Описание
	Устройство дистанционного управления ECA
	Относительная влажность в помещении
	Выходной
	Праздники
	Отдых (расширенный комфортный период)
	Пониженная мощность (расширенный экономный период)

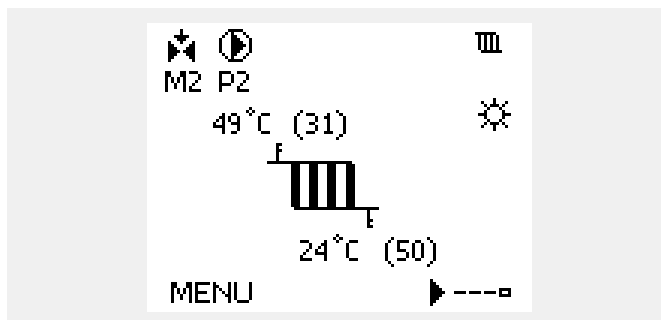
3.4 Контроль температур и компонентов системы

Контур отопления III

Дисплей обзора в контуре отопления обеспечивает быстрый просмотр реальных и (требуемых) температур, а также реальное состояние компонентов системы.

Пример дисплея:

49 °C	Температура подачи
(31)	Заданная температура подачи
24 °C	Температура обратки
(50)	Ограничение температуры в обратном трубопроводе

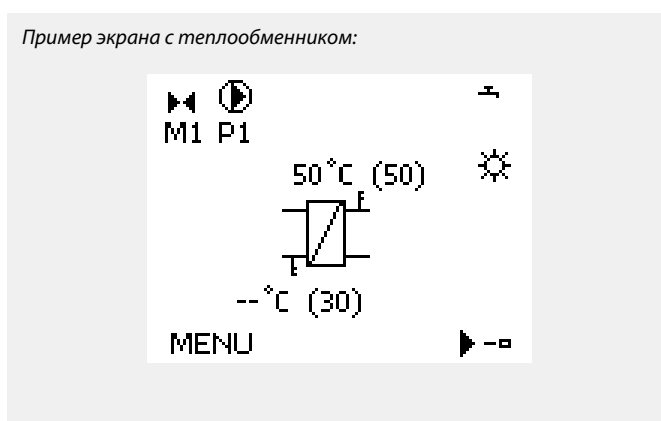


Контур ГВС I

Экран обзора контура ГВС обеспечивает быстрое отображение действительных и (требуемых) температур, а также действительного состояния компонентов системы.

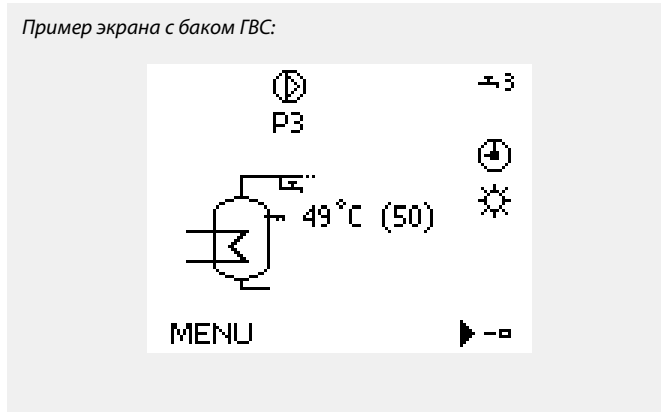
Пример экрана (теплообменник):

50 °C	Температура подачи
(50)	Требуемая температура подачи
--	Температура обратки: датчик не подключен
(30)	Ограничение температуры обратки



Пример экрана (бак ГВС):

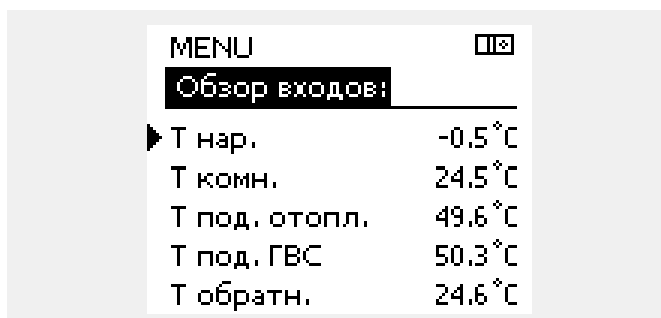
49 °C	Температура в баке ГВС
(50)	Требуемая температура в баке ГВС



Обзор входа II

Еще одним способом быстрого просмотра измеряемых температур является «Обзор входа», который можно найти в общих настройках регулятора (способ входа в общие настройки регулятора см. в разделе «Описание общих настроек регулятора»).

Поскольку в данном обзоре (см. образец дисплея) указываются только действительные значения температуры, он доступен только для чтения.



3.5 Обзор влияния

В меню дан обзор влияний на расчет требуемой температуры подачи. В различных вариантах приложения перечисленные параметры могут отличаться.

Если один или несколько параметров оказывают влияние (корректируют) на заданную температуру подачи, такое влияние показывается маленькой стрелкой, направленной вниз, вверх или двойной стрелкой:

Стрелка вниз:

Данный параметр уменьшает заданную температуру подачи.

Стрелка вверх:

Данный параметр увеличивает заданную температуру подачи.

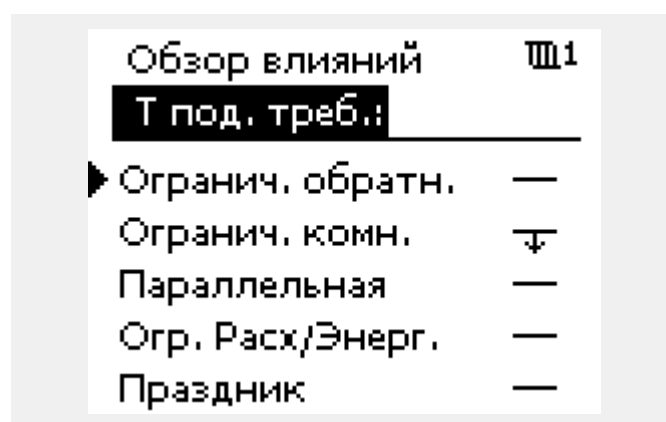
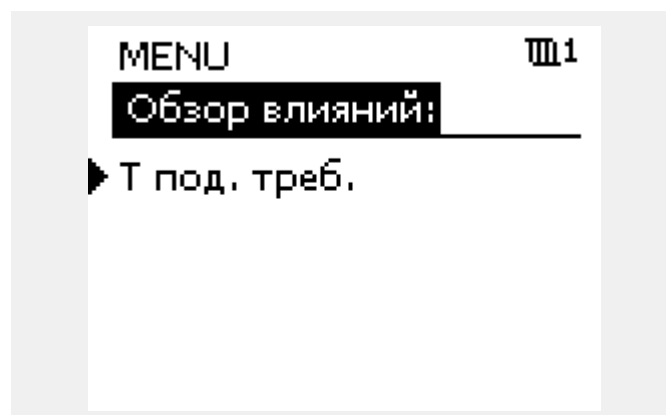
Двойная стрелка:

Данный параметр осуществляет перенастройку (например, праздничные дни).

Прямая линия:

Активное влияние отсутствует.

В примере стрелка направлена вниз рядом с параметром "Огр. комнатной". Это значит, что текущая температура воздуха в помещении выше заданной температуры воздуха в помещении, что, в свою очередь, приводит к уменьшению заданной температуры подачи теплоносителя.

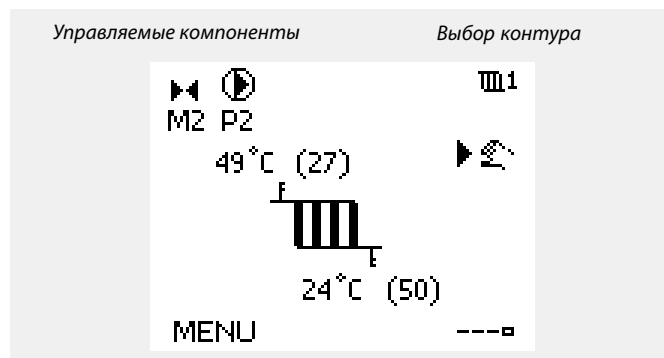


3.6 Ручное управление

Установленными компонентами можно управлять вручную.

Ручное управление можно включить только на избранных дисплеях, на которых отображаются символы управляемых компонентов (клапан, насос и т.п.).

Действие:	Цель:	Примеры:
	Выберите переключатель режимов	
	Подтвердите	
	Выберите ручной режим	
	Подтвердите	
	Выберите насос	
	Подтвердите	
	Включите насос	
	Выключите насос.	
	Подтвердите режим насоса	
	Выберите регулирующий клапан с электроприводом	
	Подтвердите	
	Откройте клапан	
	Остановите открытие клапана	
	Закройте клапан	
	Остановите закрытие клапана	
	Подтвердите режим клапана	



При работе в ручном режиме все управляющие функции деактивируются. Защита от разморозки не работает.

При включении ручного управления одним контуром, он автоматически включается для всех остальных контуров.

Для выхода из режима ручного управления воспользуйтесь переключателем режимов для перехода в нужный режим. Нажмите диск.

Ручное управление обычно используется при вводе установки в эксплуатацию. Проверяется работа управляемых компонентов, клапана, насоса и т.п.

3.7 Расписание

3.7.1 Установите свой график

График состоит из 7-дневной недели:

- П = Понедельник
- В = Вторник
- С = Среда
- Ч = Четверг
- П = Пятница
- С = Суббота
- В = Воскресенье

График показывает время начала и окончания комфортного периода (контур отопления и контур ГВС) для каждого дня недели.

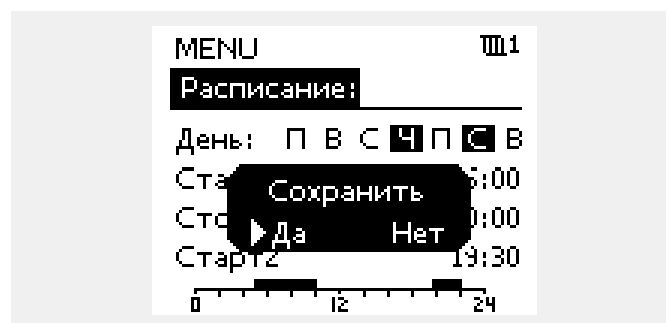
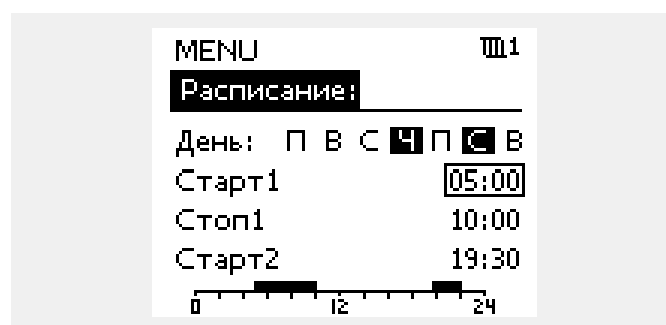
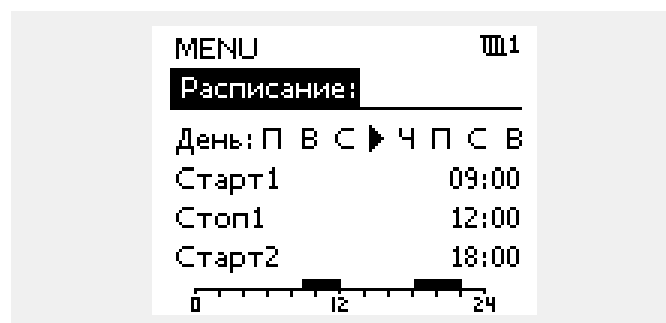
Изменение графика:

Действие:	Цель:	Примеры:
	Выберите пункт «МЕНЮ» на любом дисплее обзора.	MENU
	Подтвердите	
	Подтвердите выбор пункта «График»	
	Выбор дня для изменения	▶
	Подтвердите*	Ч
	Перейти к Начало1	
	Подтвердите	
	Установите время	
	Подтвердите	
	Переход к Окончание1, Начало2 и т.д.	
	Возврат в «МЕНЮ»	MENU
	Подтвердите	
	В меню «Сохранение» выберите «Да» или «Нет»	
	Подтвердите	

* Можно отметить сразу несколько дней.

Введенные значения времени начала и окончания будут действовать для всех отмеченных дней (в данном примере, это четверг и суббота).

Максимально на один день позволяет задать до 3 комфортных периодов. Для удаления комфортного периода следует установить одинаковое значение времени начала и окончания.



Каждый контур обладает отдельным графиком. Для выбора другого контра, перейдите на начальный экран, и, поворачивая диск, выберите необходимый контур.

Время начала и окончания изменяется с шагом в полчаса (30 мин.).

4.0 Обзор настроек

В пустых столбцах рекомендуется записывать все производимые изменения параметров.

Настройки	ID	Страница	Заводские установки контура(ов)											
			1	2	3	☐◻								
Отопительный график		77	1.0											
Т макс. (макс.темпер.предел подачи)	11178	78	90 °C											
Т мин. (миним.темпер.предел подачи)	11177	78	10 °C											
Влиян. - макс. (огранич. Т комн., макс)	11182	79	-4.0											
Влиян. - мин. (огранич.Т комн. мин.)	11183	80	0.0											
Врем. адапт. (время адаптации)	11015	80	ВыК											
Тнар. макс. X1 (огранич.темпер.обратки, верхний предел, ось X)	11031	81	15 °C											
Огр. мин Y1 (огранич.темпер.обратки, нижний предел, ось Y)	11032	81	40 °C											
Тнар. мин. X2 (огранич.Т обратки, нижний предел, ось X)	11033	82	-15 °C											
Огр. макс. Y2 (огранич. Т обратки, верхний предел, ось Y)	11034	82	60 °C											
Макс. влияние (огранич. Т обратки — макс.влиян.)	11035	82	-2.0											
Макс. влияние (огранич. Т обратки — макс. влиян.) — A376.9	11035	82	0.0											
Мин. влияние (Т огранич.обр. - мин.влияние)	11036	83	0.0											
Врем. адапт. (время адаптации)	11037	83	25 с											
Приоритет (приоритет ограничения Т обр. теплоносителя)	11085	83	ВыК											
Фактич. ограничение (предельное значение)	11111	84												
Т нар. макс. X1 (огранич. расхода/энергии, верхний предел, ось X)	11119	84	15 °C											
Огр. мин. Y1 (огранич.расхода / энергии, нижний предел, ось Y)	11117	85	999.9 л/ч											
Т нар. мин. X2 (огранич.расхода / энергии, нижний предел, ось X)	11118	85	-15 °C											
Огр. макс. Y2 (огранич.расхода/энергии, верхний предел, ось Y)	11116	85	999.9 л/ч											
Время оптимиз. (время адаптации)	11112	85	OFF											
Постоянная фильтра	11113	86	10											
Тип входа	11109	86	ВыК											
Единицы изм. (единицы измерения)	11115	86	л/ч											
Авто сохр. (поддерж. температуры в зависимости от темп. наруж. воздуха)	11011	87	-15 °C											
Натоп	11012	87	ВыК											
Скорость (Требуемая скорость)	11013	88	ВыК											
Оптимум (постоянная времени оптимизации)	11014	88	ВыК											
Пред-останов (оптимизированное время останова)	11026	89	ВКЛ											
Основание (оптимизация, основанная на Т комн. или Т наружного воздуха)	11020	89	НАР.											
Полн. откл.	11021	89	ВыК											
Стоп отопл. (граница выключения отопления)	11179	90	20 °C											
Параллельная работа	11043	90	ВыК											
Защ. двиг. (защита двигателя)	11174	91	ВыК											
Хр (зона пропорциональности)	11184	91	80 К											
Хр (зона пропорциональности) — A376.9	11184	91	85 К											
Ти (постоянная времени интегрирования)	11185	91	30 с											
Тп (постоянная времени интегрирования) — A376.9	11185	92	25 с											
«М работа» (время перемещения штока регулирующего клапана с электроприводом)	11186	92	30 с											
«М работа» (время перемещения штока регулирующего клапана с электроприводом) — A376.9	11186	92	120 с											

Настройки	ID	Страница	Заводские установки контура(ов)							
			1	2	3	□ □ ●				
Nz (нейтральная зона)	11187	92	3 К							
Nz (нейтральная зона) — A376.9	11187	93	2 К							
Мин. время активации (мин. время активации, редукторный электропривод)	11189	93	10							
Адр. ЕСА (выбор устройства удаленного управления)	11010	94	ВЫК							
Смещение	11017	94	ВЫК							
Режим работы P	11050	94	ВЫК							
Передать T зд.	11500	95	ВКЛ							
P тренир. (Тренировка насоса)	11022	95	ВКЛ							
M тренир. (Тренировка клапана)	11023	95	ВЫК							
Приоритет ГВС (закрытый клапан / норм. работа)	11052	95	ВЫКЛ							
T защ. P	11077	96	2 °C							
T вкл. P (тепловая нагрузка)	11078	96	20 °C							
Пробег P	11040	96	3 мин							
"Защита" T (T защиты от замерзания)	11093	96	10 °C							
Внешний вход (внешний переключатель) – ECL 310	11141	97	ВЫКЛ							
Внеш. переключатель (режим внешней перенастройки)	11142	98	КОМФ-ОПТ							
Макс. разница	11147	99	ВЫК							
Мин. разница	11148	100	ВЫК							
Пауза	11149	100	10 мин							
T наименьшая	11150	100	30 °C							
Обзор аварийных сигналов, общая информация		100								
Давление S7 — A376.9		101								
Авар. сигнал высокого уровня — A376.9	11614	101	2,3							
Авар. сигнал низкого уровня — A376.9	11615	101	0.0							
Выдержка авар. сигнала — A376.9	11617	101	30 с							
Цифр. вход S8 — A376.9		102								
Значение аварии — A376.9	11636	102	0							
Выдержка авар. сигнала — A376.9	11637	102	30 с							
Макс. температура — A376.9		102								
Макс. T подачи — A376.9	11079	102	90 °C							
Задержка — A376.9	11180	102	60 с							
График		103			1.0					
T макс. (макс. T ограничения подачи)	12178	104			90 °C					
T мин. (миним. T ограничения подачи)	12177	104			10 °C					
Время оптимиз. (время адаптации)	12015	105			ВЫК					
Макс. влияние (огранич. T комн., макс)	12182	106			-4.0					
Мин. влияние (огранич. T комн. мин.)	12183	106			0.0					
Tнар. макс. X1 (огранич. темп. обратки, верхний предел, ось X)	12031	107			15 °C					
T обратн. мин. (огранич. темп. обратки, нижний предел, ось Y)	12032	107			40 °C					
Tнар. мин. X2 (огранич. T обратки, нижний предел, ось X)	12033	108			-15 °C					
T обратн. макс. (огранич. T обратки, верхний предел, ось Y)	12034	108			60 °C					
Макс. влияние (огранич. T обр. — макс. влиян.)	12035	108			-2.0					
Влиян. - мин. (T огранич. обратки - мин. влияние)	12036	108			0.0					
Время оптимиз. (время адаптации)	12037	109			25 с					

Настройки	ID	Страница	Заводские установки контура(ов)						
			1	2	3	□ ▣			
Приор. (приоритет ограничения Т возвр. теплоносителя)	12085	109		ВЫКЛ					
Фактич. ограничение (предельное значение)	12111	110							
Тнар. макс. X1 (огранич.расхода/энергии, верхний предел, ось X)	12119	110		15 °C					
Огр. мин. Y1 (огранич.расхода / энергии, нижний предел, ось Y)	12117	111		999.9 л/ч					
Тнар. мин. X2 (огранич.расхода / энергии, нижний предел, ось X)	12118	111		-15 °C					
Огр. макс. Y2 (огранич.расхода/энергии, верхний предел, ось Y)	12116	111		999.9 л/ч					
Время оптимиз. (время адаптации)	12112	111		OFF					
Фильтр	12113	112		10					
Тип входа	12109	112		ВЫК					
Единицы измер. (единицы измерения)	12115	112		л/ч					
Авто сохр. (поддерж. температуры в зависимости от темп. наруж. воздуха)	12011	113		-15 °C					
Натоп	12012	113		ВЫК					
Время натопа (Требуемое время натопа)	12013	114		ВЫК					
Оптимизация (постоянная времени оптимизации)	12014	114		ВЫК					
Оптим. Откл. (оптимизированное время отключения)	12026	115		ВКЛ					
На основании (оптимизация, основанная на Т комн. или Т наружного воздуха)	12020	115		НАР.					
Полный останов	12021	115		ВЫК					
Стоп отопл. (граница выключения отопления)	12179	116		20 °C					
Защита привода (защита привода)	12174	117		ВЫК					
Зона пропорц. (зона пропорциональности)	12184	117		80 К					
Время интегрир. (постоянная времени интегрирования)	12185	117		30 с					
Тп (постоянная времени интегрирования) — A376.9	12185	117		25 с					
«М работа» (время перемещения штока регулирующего клапана с электроприводом)	12186	118		30 с					
«М работа» (время перемещения штока регулирующего клапана с электроприводом) — A376.9	12186	118		120 с					
Nz (нейтральная зона)	12187	118		3 К					
Nz (нейтральная зона) — A376.9	12187	119		2 К					
Мин. время активации (мин. время активации, редукторный электропривод)	12189	119		10					
ЕСА адрес (выбор устройства удаленного управления)	12010	120		ВЫК					
Передать Т треб.	12500	120		ВКЛ					
Тренир. Р (тренир. насоса)	12022	120		ON					
М тренирю (тренир. клапана)	12023	120		ВЫКЛ					
Приоритет ГВС (закрытый клапан / норм. работа)	12052	121		ВЫК					
Т защ. Р (Темп. защиты от замерзания)	12077	121		2 °C					
Т вкл Р (тепловая нагрузка)	12078	121		20 °C					
Пробег Р	12040	121		3 мин					
Защита Требуемая Т защиты от замерзания.	12093	122		10 °C					
Внешний вход (внешний переключатель) – ECL 310	12141	122		ВЫК					
Тип режима (режим внешней перенастройки)	12142	123		КОМФ-ОПТ					
Макс. разница	12147	124		ВЫК					
Мин. разница	12148	125		ВЫК					
Пауза	12149	125		10 мин					
Миним. Т	12150	125		30 °C					
Обзор аварийных сигналов, общая информация		125							

Настройки	ID	Страница	Заводские установки контура(ов)											
			1	2	3	☐ ●								
Давление S14 — A376.9		126												
Авар. сигнал высокого уровня — A376.9	12614	126			2.3									
Авар. сигнал низкого уровня — A376.9	12615	126			0.0									
Задержка авар. сигнала — A376.9	12617	126			30 с									
Цифр. вход S15 — A376.9		127												
Значение аварии — A376.9	12636	127			0									
Выдержка авар. сигнала — A376.9	12637	127			30 с									
Макс. температура — A376.9		127												
Макс. Т подачи — A376.9	12079	127			90 °C									
Задержка — A376.9	12180	127			60 с									
Макс. темп. (макс. Т подачи)	13178	128						65 °C						
Т мин. (мин.Т подачи)	13177	128						10 °C						
Ограничение (огранич. Т обратки)	13030	129						40 °C						
Макс. влияние (огранич. Т обр. — макс. влиян.)	13035	129						-2.0						
Мин. влияние (огранич. Т обратки. - мин.влияние)	13036	130						0.0						
Врем. адапт. (время адаптации)	13037	130						25 с						
Приоритет (приоритет для огранич. Т обратки)	13085	130						ВЫКЛ						
Факт. (фактический расход теплоносителя или электроэнергии)	13110	132												
Ограничение (предельное значение)	13111	132						999.9 л/ч						
Врем. адапт. (время адаптации)	13112	132						ВЫКЛ						
Константа фильтра	13113	133						10						
Тип входа	13109	133						ВЫКЛ						
Единицы измерения	13115	133						л/ч						
Автонастройка	13173	134						ВЫКЛ						
Защита прив. (защита привода)	13174	134						ВЫКЛ						
Хр (зона пропорциональности)	13184	135						80 К						
Хр фактич., контур 3, A376.2		135												
Хр (зона пропорциональности) — A376.9	13184	135						90 К						
Тп (постоянная времени интегрирования)	13185	135						20 с						
Тп (постоянная времени интегрирования) — A376.9	13185	136						13 с						
«М работа» (время перемещения штока регулирующего клапана с электроприводом) — A376.9	13186	136						15 с						
«М работа» (время перемещения штока регулирующего клапана с электроприводом) — A376.9	13186	136						15 с						
Nz (нейтральная зона)	13187	137						3 К						
Nz (нейтральная зона) — A376.9	13187	137						2 К						
Мин. время активации (мин. время активации, редукторный электропривод)	13189	137						3						
Мин. время активации (мин. время активации редукторного электродвигателя) — A376.9	13189	137						2						
Т под. (холост.) — A376.2	13097	138						ВЫКЛ						
Тп (холост.) — A376.2	13096	138						120 с						
Время откр. — A376.2	13094	138						4.0 с						
Время закр. — A376.2	13095	138						2.0 с						
Передать Т треб.	13500	140						ВКЛ						
Тренир. Р (тренировка насоса)	13022	140						ВКЛ						
Тренир. М (тренир. клапана)	13023	140						ВЫКЛ						

Настройки	ID	Страница	Заводские установки контура(ов)							
			1	2	3	□ ▣				
Т защ. от замерзания	13077	140				2 °C				
Т под. вкл. P (тепловая нагрузка)	13078	141				20 °C				
Остаточ. работа насоса	13040	141				3 м				
Т защиты (температура защиты от замерзания)	13093	141				10 °C				
Внешний вход (внешний переключатель) – ECL 310	13141	142				ВЫК				
Тип режима (режим внешней перенастройки)	13142	142				КОМФ-ОПТ				
День		143								
Время запуска		144				00:00				
Продолжительность		144				120 мин				
Т треб.		144				ВЫК				
Расход холодной воды — A376.9		145								
Значение импульса — A376.9	13513	145				10.0 l				
Предварительная установка — A376.9	13514	145				ВЫКЛ				
Верх. разница	13147	146				ВЫКЛ				
Нижн. разница	13148	147				ВЫКЛ				
Задержка	13149	147				10 м				
Мин. Т	13150	147				30 °C				
Обзор аварийных сигналов, общая информация		147								
Цифр. вход S16 — A376.9		147								
Значение аварии — A376.9	13636	148				0				
Выдержка авар. сигнала — A376.9	13637	148				30 с				
Яркость	60058	159							5	
Контраст (контрастность дисплея)	60059	159							3	
Modbus адрес.	38	160							1	
ECL 485 адрес. (адрес управляемого устройства)	2048	160							15	
Сервис pin	2150	161							0	
Внеш. сброс	2151	161							0	
Язык	2050	161							English	

5.0 Параметры, контур 1

5.1 Температура подачи

Регулятор ECL Comfort определяет и регулирует температуру подаваемого теплоносителя в зависимости от температуры наружного воздуха. Эта зависимость называется отопительным графиком.

Этот график определяется по 6 координатным точкам. Требуемая температура подачи задается относительно 6 определенных значений температуры наружного воздуха.

Показанное ниже значение отопительного графика является усредненным значением, основанным на реальных параметрах.

Т наружн.	Т под. треб.			Ваши установки
	A	B	C	
-30 °C	45 °C	75 °C	95 °C	
-15 °C	40 °C	60 °C	90 °C	
-5 °C	35 °C	50 °C	80 °C	
0 °C	32 °C	45 °C	70 °C	
5 °C	30 °C	40 °C	60 °C	
15 °C	25 °C	28 °C	35 °C	

A: Пример с системой напольного отопления

B: Заводские установки

C: Пример для радиаторной системы отопления (высокая тепловая нагрузка)

Отопительный график		
Контур	Диапазон установки	Заводская установка
1	0.1 ... 4.0	1.0

График отопления может быть изменен двумя способами:

1. Изменение значения наклона (см. примеры отопительного графика на след. стр.)
2. Изменены координаты отопительного графика.

Изменение значения наклона:

С помощью поворотной кнопки введите или измените значение наклона графика (например: 1.0).

Если наклон графика изменен через значение наклона, общей точкой всех графиков будет требуемая температура подачи = 24,6 °C при температуре наружного воздуха = 20 °C

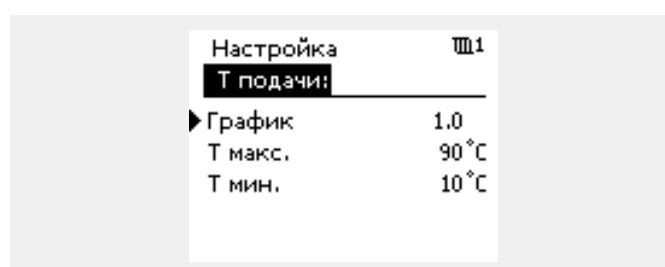
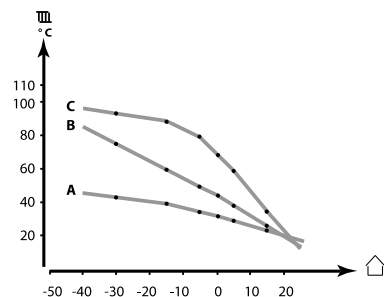
Изменение координат:

С помощью поворотной кнопки введите или измените координаты графика (например: -30,75).

График представляет собой требуемые значения температуры подачи для разной температуры наружного воздуха при требуемой комнатной температуре 20 °C.

При изменении требований к комнатной температуре, значение требуемой температуры подачи также изменится: (Треб. комнат.темп. - 20) × HC × 2,5, где «HC» – отопительный график, а "2.5" – константа.

Требуемая температура подачи



Изменения наклона



Изменения координат

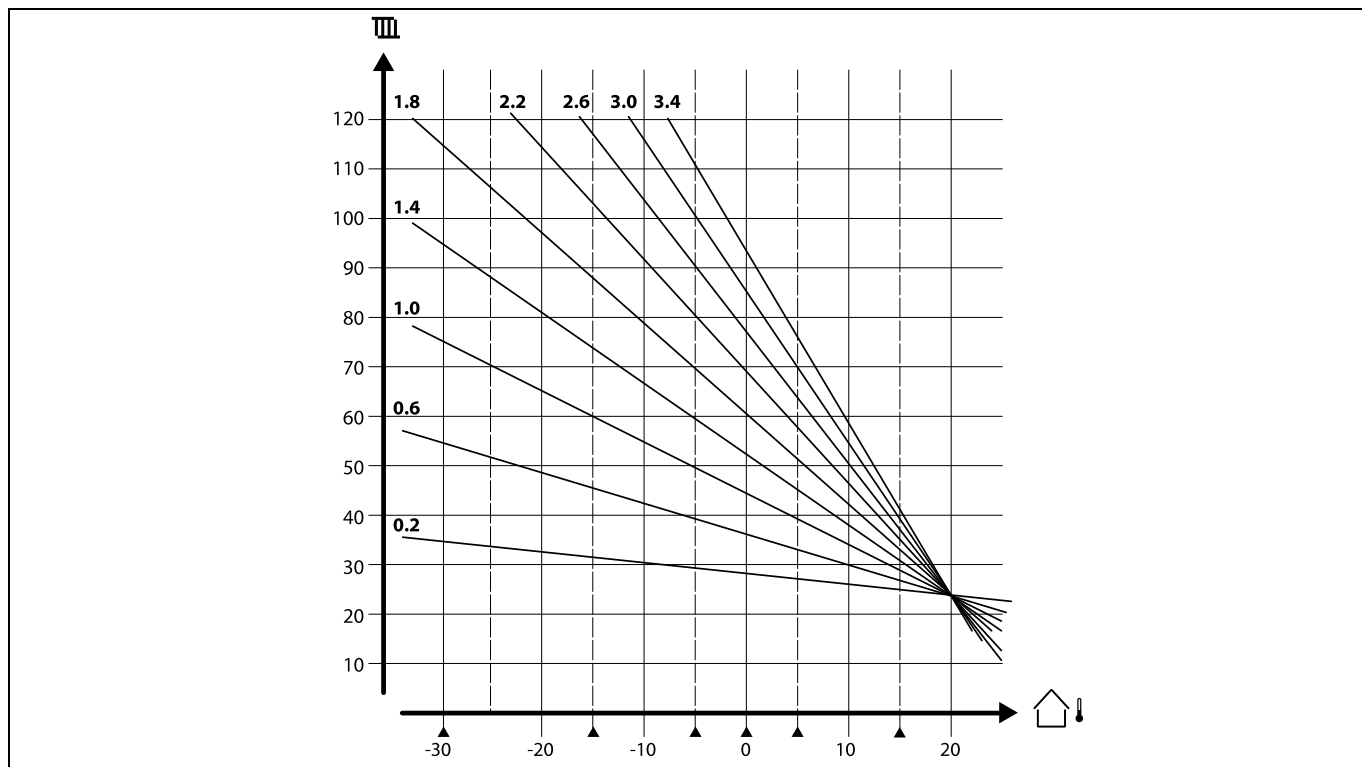


Расчетная температура подачи может изменяться функциями «Натоп», «Скорость» и т.п.

Пример:

График: 1.0
 Т под. треб. 50 °C
 Требуемая комнатная темп.: 22 °C
 Расчет: $(22 - 20) \times 1.0 \times 2,5 = 5$
 Результат:
 Требуемая температура подачи будет скорректирована с 50 °C до 55 °C.

График представляет собой значения требуемой температуры подачи для разных температур наружного воздуха при требуемой комнатной температуре 20 °С.



Маленькие стрелки (▲) указывают 6 разных значений температуры наружного воздуха, при которых можно менять отопительный график.

Т макс. (макс.темпер.предел подачи)		11178
Контур	Диапазон	Заводская
1	10 ... 150 °С	90 °С

Параметр "Т макс." имеет больший приоритет, чем "Т мин."

Установите максимальное значение температуры подачи в системе. Температура подачи не должна быть выше указанного значения. При необходимости измените заводские настройки.

Т мин. (миним.темпер.предел подачи)		11177
Контур	Диапазон	Заводская
1	10 ... 150 °С	10 °С

Параметр "Т мин." игнорируется, если в режиме экономии включен параметр "Полн. откл.", либо активирован "Стоп отопл.". "Т мин." также может исключаться влиянием ограничения температуры в обратном трубопроводе (см. "Приорит").

Установите минимальное значение температуры подачи в системе. Температура подачи не должна быть ниже указанного значения. При необходимости измените заводские настройки.

Параметр "Т макс." имеет больший приоритет, чем "Т мин."

5.2 Ограничение комнатной

Этот раздел относится к случаям, когда в комнате установлен датчик комнатной температуры или устройство дистанционного управления.

Регулятор подстраивает требуемую температуру подачи для уменьшения разницы между требуемой и действительной комнатной температурой.

Если комнатная температура выше требуемого значения, требуемая температура подачи должна быть уменьшена.

Параметр "Макс. влияние" (влияние, максимальная комнатная температура) определяет, насколько температура подачи должна быть уменьшена.

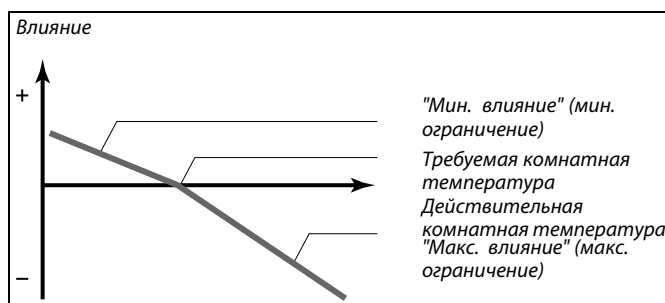
Используйте это влияние, чтобы не допускать превышения комнатной температуры. Регулятор обеспечивает экономию тепла за счет использования солнечного излучения или тепла от камина и т.д.

Если комнатная температура ниже требуемого значения, требуемая температура подачи должна быть увеличена

Параметр "Мин. влияние" (влияние, минимальная комнатная температура) определяет, насколько температура подачи должна быть увеличена.

Используйте этот тип влияния, чтобы не допускать чрезмерного понижения комнатной температуры. Это понижение может вызываться, например, ветренными условиями.

Нормальным значением будет -4.0 для "Макс. влияния" и 4.0 для "Мин. влияния".



Параметр "Макс. влияние" и "Мин. влияние" определяют, как комнатная температура может влиять на требуемую температуру подачи.



Если процент "Влиян." слишком большой и/или "Время оптимиз." слишком маленькое, появляется риск некорректного управления.

Пример 1:

Фактическая комнатная температура на 2 градуса выше.
Параметр "Макс. влияние" устанавливается на -4.0.
Параметр "Мин. влияние" устанавливается на 0.0.
Наклон составляет 1.8 (см. "График" в разделе "Температура подачи").
Результат:
Требуемая температура подачи меняется на $(2 \times -4.0 \times 1.8)$
-14.4 градусов.

Пример 2:

Действительная комнатная температура на 3 градуса ниже нормы.
Параметр "Макс. влияние" устанавливается на -4.0.
Параметр "Мин. влияние" устанавливается на 2.0.
Наклон составляет 1.8 (см. "График" в "Температура подачи").
Результат:
Требуемая температура подачи меняется на $(3 \times 2.0 \times 1.8)$
10.8 градусов.

Влиян. - макс. (огранич. Т комн., макс)		11182
Контур	Диапазон	Заводская
1	-9.9 ... 0.0	-4.0
<i>Определяет степень влияния (уменьшения) на заданную температуру подачи, если реальная комнатная температура превышает требуемую (регулятор P).</i>		

-9.9: Комнатная температура оказывает большое влияние.

0.0: Комнатная температура не оказывает влияния.

Влиян. - мин. (огранич.Т комн. мин.)		11183
Контур	Диапазон	Заводская
1	0.0 9.9	0.0

Определяет степень влияния (увеличения) на заданную температуру подачи, если реальная комнатная температура ниже требуемой (регулятор P).

0.0: Комнатная температура не оказывает влияния.

9.9: Комнатная температура оказывает большое влияние.

Врем. адапт. (время адаптации)		11015
Контур	Диапазон	Заводская
1	ВЫК / 1 ... 50 с	ВЫК

Регулирует скорость адаптации фактической комнатной температуры к заданной комнатной температуре (регулятор I).

ВЫК: Параметр "Врем. адапт." никак не влияет на работу регулятора.

1: Заданная комнатная температура адаптируется быстро.

50: Заданная комнатная температура адаптируется медленно.



Функция адаптации может изменять заданную температуру подачи максимум на 8 К на значение температурного графика.

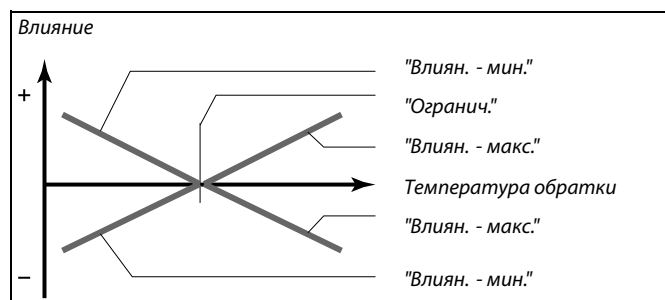
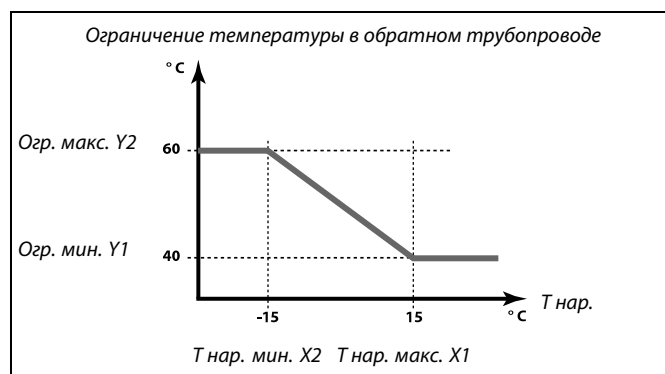
5.3 Ограничение обратного

Ограничение температуры в обратном трубопроводе основывается на температуре наружного воздуха. Обычно в системах централизованного теплоснабжения температура возвращаемого теплоносителя повышается при понижении температуры наружного воздуха. Соотношение между этими температурами задается с помощью координат двух точек в системе.

Координаты температуры наружного воздуха задаются параметрами "Т нар. макс. X1" и "Т нар. мин. X2". Координаты температуры обратки устанавливаются в "Огр. мин. Y1" и "Огр. макс. Y2".

Если температура обратки оказывается выше или ниже установленного предела, регулятор автоматически изменяет заданную температуру подачи для получения приемлемой температуры обратки.

Данное ограничение основывается на PI регулировании, где P ("Влиян.") быстро реагирует на отклонения, а I (Врем. адапт.) реагирует медленнее и постепенно устраняет небольшие отклонения реальных значений от требуемых. Это достигается изменением заданной температуры подачи.



Если процент "Влиян." слишком большой и/или "Врем. адапт." слишком маленький, появляется риск некорректного управления.

Тнар. макс. X1 (огранич.темп.обратки, верхний предел, ось X)		11031
Контур	Диапазон	Заводская
1	-60 ... 20 °C	15 °C
Установите значение температуры наружного воздуха для нижней границы температуры возвращаемого теплоносителя.		

Соответствующая координата Y установлена в параметре "Огр. мин. Y1".

Огр. мин Y1 (огранич.темп.обратки, нижний предел, ось Y)		11032
Контур	Диапазон	Заводская
1	10 ... 150 °C	40 °C
Установите ограничение температуры в обратном трубопроводе, соответствующее температуре наружного воздуха, заданной параметром "Тнар. макс. X1".		

Соответствующая координата X задается параметром "Тнар. макс. X1".

Тнар. мин. X2 (огранич.Т обратки, нижний предел, ось X)		11033
Контур	Диапазон	Заводская
1	-60 ... 20 °C	-15 °C
Установите значение температуры наружного воздуха для верхней границы температуры возвращаемого теплоносителя.		

Соответствующая координата Y установлена в параметре "Огр. макс. Y2".

Огр. макс. Y2 (огранич. Т обратки, верхний предел, ось Y)		11034
Контур	Диапазон	Заводская
1	10 ... 150 °C	60 °C
Установите ограничение температуры в обратном трубопроводе, соответствующее температуре наружного воздуха, заданной параметром "Тнар. мин. X2".		

Соответствующая координата X задается параметром "Тнар. мин. X2".

Макс. влияние (огранич. Т обратки — макс.влиян.)		11035
Контур	Диапазон установки	Заводская установка
1	-9.9 ... 9.9	-2.0
Определяет степень влияния на требуемую температуру подачи, если температура обратного теплоносителя превышает расчетное ограничение.		

Влияние более 0:

Требуемая температура подачи повышается, если температура обратного теплоносителя превышает расчетное ограничение.

Влияние менее 0:

Требуемая температура подачи понижается, если температура обратного теплоносителя превышает расчетное ограничение.

Макс. влияние (огранич. Т обратки — макс. влиян.) — A376.9		11035
Контур	Диапазон установки	Заводская установка
1	-9.9 ... 9.9	0.0
Определяет степень влияния на требуемую температуру подачи, если температура обратного теплоносителя превышает расчетное ограничение.		

Влияние более 0:

Требуемая температура подачи повышается, если температура обратного теплоносителя превышает расчетное ограничение.

Влияние менее 0:

Требуемая температура подачи понижается, если температура обратного теплоносителя превышает расчетное ограничение.

Пример

Ограничение температуры обратки установлено на 50 °C. Влияние устанавливается на -2.0. Фактическая температура обратного теплоносителя на 2°C выше установленной.
Результат:
Требуемая T подачи изменяется на $-2.0 \times 2 = -4.0$ градуса.



Обычно данный параметр ниже 0 в системах централизованного теплоснабжения, что позволяет избежать слишком высокой температуры обратного теплоносителя. Обычно данный параметр равен 0 в системах с котлом, где допустима высокая температура обратки (см. также «Мин. влияние»).

Пример

Ограничение температуры обратки установлено на 50 °C. Влияние устанавливается на -2.0. Фактическая температура обратного теплоносителя на 2°C выше установленной.
Результат:
Требуемая T подачи изменяется на $-2.0 \times 2 = -4.0$ градуса.



Обычно данный параметр ниже 0 в системах централизованного теплоснабжения, что позволяет избежать слишком высокой температуры обратного теплоносителя. Обычно данный параметр равен 0 в системах с котлом, где допустима высокая температура обратки (см. также «Мин. влияние»).

Мин. влияние (Т огранич.обр. - мин.влияние)		11036
Контур	Диапазон установки	Заводская
1	-9.9 ... 9.9	0.0

Определяет степень влияния на требуемую температуру подачи, если температура обратного теплоносителя ниже расчетных ограничений.

Влияние более 0:

Требуемая температура подачи повышается, если температура обратного теплоносителя оказывается ниже расчетных ограничений.

Влияние менее 0:

Требуемая температура подачи понижается, если температура обратного теплоносителя оказывается ниже расчетных ограничений.

Пример

Ограничение активно ниже 50 °С.
 Влияние устанавливается на -3.0.
 Фактическая Т обратн. на 2 градуса ниже установленной.
 Результат:
 Требуемая Т подачи изменяется на $-3.0 \times 2 = -6.0$ градусов.

Обычно данный параметр равен 0 в системах централизованного теплоснабжения, так как высокая Т обратного теплоносителя приемлема.
 Обычно данный параметр выше 0 в системах с котлом, что позволяет избежать слишком низкой Т обратного теплоносителя (см. также "Макс. влияние").

Врем. адапт. (время адаптации)		11037
Контур	Диапазон	Заводская
1	ВЫК / 1 ... 50 с	25 с

Регулирует скорость адаптации температуры на возврате к заданному температурному пределу (регулятор И).

Функция адаптации может изменять заданную температуру подачи максимум на 8 К.

ВЫК: Параметр "Врем. адапт." никак не влияет на работу регулятора.

1: Заданная температура адаптируется быстро.

50: Заданная температура адаптируется медленно.

Приоритет (приоритет ограничения Т обр. теплоносителя)		11085
Контур	Диапазон	Заводская
1	ВКЛ / ВЫК	ВЫК

Выберите, желаете ли вы, чтобы ограничение температуры в обратном трубопроводе заменяло ограничение подачи "Т мин."

ВКЛ: Минимальное ограничение температуры подачи отменяется.

ВЫК: Минимальное ограничение температуры подачи не отменяется

5.4 Ограничение расхода теплоносителя / энергии

Для экономии расхода теплоносителя или тепловой энергии к регулятору ECL можно подключить расходомер и тепловычислитель. Сигналы от счетчиков основаны на сигнале M-bus.

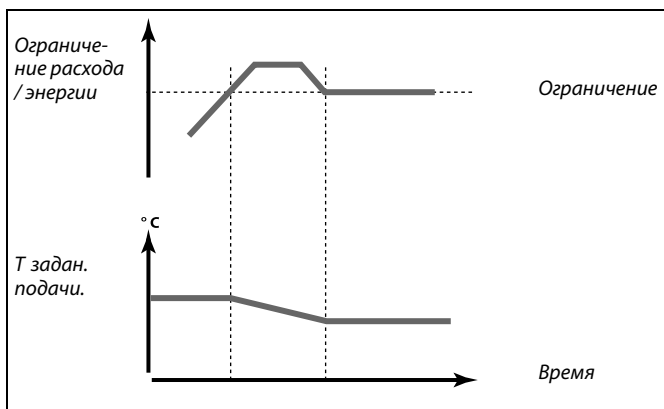
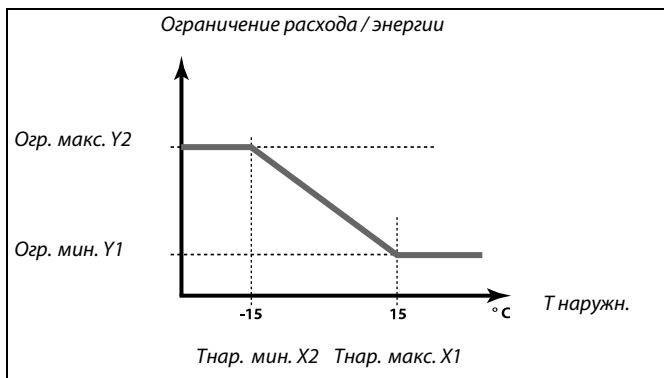
Ограничение расхода и энергии зависит от температуры наружного воздуха. Обычно в системах централизованного теплоснабжения потребление воды и энергии повышается при понижении температуры наружного воздуха.

Зависимость между ограничением расхода теплоносителя и температурой наружного воздуха задается с помощью координат двух точек в системе.

Координаты температуры наружного воздуха задаются параметрами «Т нар. макс. X1» и «Т нар. мин. X2».

Координаты расхода теплоносителя и энергии устанавливаются в «Огр. мин. Y1» и «Огр. макс. Y2». На основе этих параметров регулятор рассчитывает значение ограничения.

Если расход теплоносителя / энергии оказывается выше установленного значения, регулятор постепенно уменьшает заданную температуру подачи для получения приемлемого уровня расхода теплоносителя и энергии.



Факт (фактический расход или энергия)		11110
Контур	Диапазон установки	Заводская
1	Только чтение	
Значением является фактический расход теплоносителя или энергии на основе сигнала от расходомера или энергосчетчика.		

Фактич. ограничение (предельное значение)		11111
Контур	Диапазон установки	Заводская установка
1	Только для считывания	
Значением является расчетное значение ограничения.		

Т нар. макс. X1 (огранич. расхода/энергии, верхний предел, ось X)		11119
Контур	Диапазон установки	Заводская
1	-60 ... 20 °C	15 °C
Установите значение температуры наружного воздуха для нижней границы значения потока / энергии.		

Соответствующая координата Y установлена в параметре "Т обр. мин. Y1".

Огр. мин. Y1 (огранич.расхода / энергии, нижний предел, ось Y)		11117
<i>Контур</i>	<i>Диапазон установки</i>	<i>Заводская настройка</i>
1	0.0 ... 999.9 л/ч	999.9 л/ч
<i>Установите ограничение расхода / энергии, соответствующее температуре наружного воздуха, заданной параметром "Тнар. макс. X1".</i>		

Соответствующая координата X задается параметром "Тнар. макс. X1".

Функция ограничения может отменить действие параметра "Т мин." заданной температуры подачи.

Т нар. мин. X2 (огранич.расхода / энергии, нижний предел, ось X)		11118
<i>Контур</i>	<i>Диапазон установки</i>	<i>Заводская</i>
1	-60 ... 20 °C	-15 °C
<i>Установите значение температуры наружного воздуха для верхней границы значения потока / энергии.</i>		

Соответствующая координата Y установлена в параметре "Т обр. макс. Y2".

Огр. макс. Y2 (огранич.расхода/энергии, верхний предел, ось Y)		11116
<i>Контур</i>	<i>Диапазон</i>	<i>Заводская</i>
1	0.0 ... 999.9 л/ч	999.9 л/ч
<i>Установите ограничение расхода / энергии, соответствующее температуре наружного воздуха, заданной параметром "Тнар. мин. X2".</i>		

Соответствующая координата X задается параметром "Тнар. мин. X2".

Время оптимиз. (время адаптации)		11112
<i>Контур</i>	<i>Диапазон установки</i>	<i>Заводская</i>
1	OFF / 1 ... 50 с	OFF
<i>Позволяет управлять скоростью адаптации ограничений расхода или энергии к заданным ограничениям.</i>		

Если параметр "Время оптимиз." имеет слишком низкое значение, появляется риск некорректного управления.

- OFF:** Параметр "Время оптимиз." никак не влияет на работу регулятора.
- 1:** Требуемая температура адаптируется быстро.
- 50:** Требуемая температура адаптируется медленно.

Постоянная фильтра		11113
Контур	Диапазон установки	Заводская
1	1 ... 50	10

Фильтр данных подстраивает введенные значения потока / энергии на указанный процент.

1: Небольшое изменение (малое значение фильтра)

50: Значительное изменение (большое значение фильтра)

Тип входа		11109
Контур	Диапазон установки	Заводская
1	ВЫК / EM1 ... EM5	ВЫК

Выбор сигнала М-шины от счетчика энергопотребления 1 ... 5.

ВЫК: Сигналы от М-шины не принимаются.

EM1 ... EM5: Номер счетчика энергопотребления.

Единицы изм. (единицы измерения)		11115
Контур	Диапазон установки	Заводская
1	См. список	л/ч

Выбор единиц для определения значений.

Значение потребления теплоносителя выражается в л/ч или в м³/ч. Значение энергопотребления выражается в кВт, МВт или ГВт.



Список диапазона установки параметра «Единиц.»:

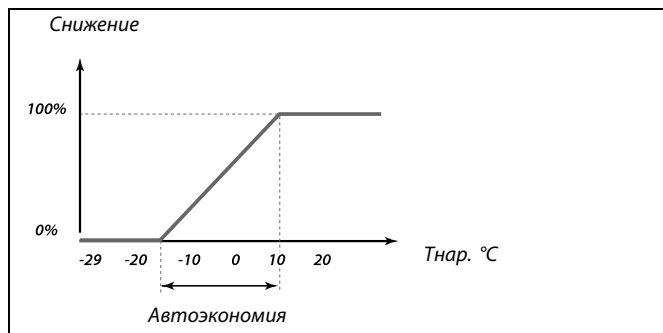
л/ч
 м³/ч
 кВт
 МВт
 ГВт

5.5 Оптимизация

Авто сохр. (поддерж. температуры в зависимости от темп. наруж. воздуха)		11011
Контур	Диапазон установки	Заводская настройка
1	ВЫК / -29 ... 10 °C	-15 °C
<p>При температуре наружного воздуха ниже установленного значения, установка температуры поддержания температуры не имеет значения. При температуре наружного воздуха выше установленного значения, температура поддерживается относительно температуры наружного воздуха. Данная функция используется в системах централизованного теплоснабжения во избежание больших перепадов температуры после периода энергосбережения.</p>		

- ВЫК:** Температура в режиме экономии не зависит от температуры наружного воздуха.
- 29 ... 10:** Температура в режиме экономии зависит от температуры наружного воздуха. При температуре наружного воздуха выше 10 °C понижение составит 100%. Чем ниже температура наружного воздуха, тем меньше понижение температуры. Если температура наружного воздуха ниже установленной границы, то понижение температуры отсутствует.

Температуры комфорта и экономии указаны в примерах. Разница между температурой комфорта и экономии считается равной 100%. В зависимости от температуры наружного воздуха, процентное значение может быть меньше в соответствии со значением параметра "Auto saving".



Пример:

- Tнар.: -5 °C
 Требуемая T комн. в режиме КОМФОРТ: 22 °C
 Требуемая T комн. в режиме ЭКОНОМ: 16 °C
 Значение "Авто сохр.": -15 °C

На рисунке выше показано, что процент понижения при температуре наружного воздуха -5 °C равен 40%.

Разница между температурами комфорта и экономии равна (22-16) = 6 градусов.

40% от 6 градусов = 2.4 градуса

Температура режима экономии корректируется до (22-2.4) = 19.6 °C.

Натоп		11012
Контур	Диапазон	Заводская
1	ВЫК / 1 ... 99%	ВЫК
<p>Сокращение периода прогрева путем увеличения температуры подачи на установленную величину в процентах.</p>		

- ВЫК:** Функция натоп не включена.
- 1-99%:** Заданная температура подачи временно повышается на установленную величину в процентах.

Для того, чтобы сократить период прогрева после периода температуры экономии, заданная температура подачи может быть временно увеличена (макс. 1 час). При оптимизации натоп осуществляется в период оптимизации (см. "Оптимум").

Если установлен датчик комнатной температуры или ECA 30 / 31, прогрев прекращается при достижении значения температуры воздуха в помещении.

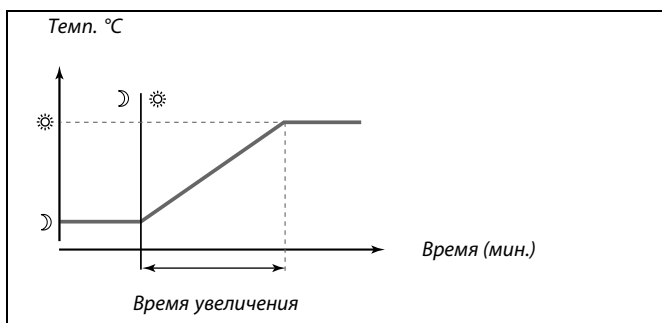
Скорость (Требуемая скорость)		11013
Контур	Диапазон	Заводская
1	ВЫК / 1 ... 99 м	ВЫК
<i>Время (в минутах), в течение которого заданная температура подачи медленно возрастает, что позволяет избежать резких пиков в подаче тепла.</i>		

ВЫК: Функция увеличения не включена.

1-99 Заданная температура подачи постепенно

мин: повышается в течение установленного времени.

Для предотвращения пиков нагрузки в сети питания задание температуры подачи может быть отрегулировано так, чтобы происходило ее постепенное увеличение после периода экономии. Это приводит к постепенному открытию клапана.



Оптимум (постоянная времени оптимизации)		11014
Контур	Диапазон	Заводская
1	ВЫК / 10 ... 59	ВЫК
<i>Оптимизирует время запуска и останова в режиме комфортной температуры для получения наилучших условий при наименьшем энергопотреблении. Чем меньше температура наружного воздуха, тем раньше происходит включение режима комфортной температуры. Режим оптимизации выключения отопления может быть либо автоматическим, либо отключен. Расчетное время включения и выключения основывается на значении постоянной времени оптимизации.</i>		

Таблица I:

Левая цифра	Аккумуляция тепла в здании	Тип системы
1-	малая	Радиаторная система
2-	средняя	
3-	большая	
4-	средняя	Системы напольного отопления
5-	большая	

Настройте постоянную времени оптимизации

Значение состоит из двух цифровых разрядов. Эти цифры имеют следующие значения (цифра 1 = Таблица I, цифра 2 = Таблица II)/

ВЫК: Оптимизации нет. Запуск и останов отопления в момент времени, определяемый отопительным графиком.

10 ... 59: См. таблицы I и II.

Таблица II:

Правая цифра	Измерение температуры	Емкость
-0	-50 °C	большая
-1	-45 °C	.
.	.	.
-5	-25 °C	нормальная
.	.	.
-9	-5 °C	малая

Измерение температуры:

Наименьшая температура наружного воздуха (обычно определяется проектировщиком вашей системы с учетом конструкции системы отопления), при которой системой отопления может быть достигнута заданная температура.

Пример

Тип системы – радиаторная, аккумуляция тепла в здании – средняя.

Левая цифра равна 2.

Проектная температура равна -25 °C, а емкость нормальная.

Правая цифра равна 5.

Результат:

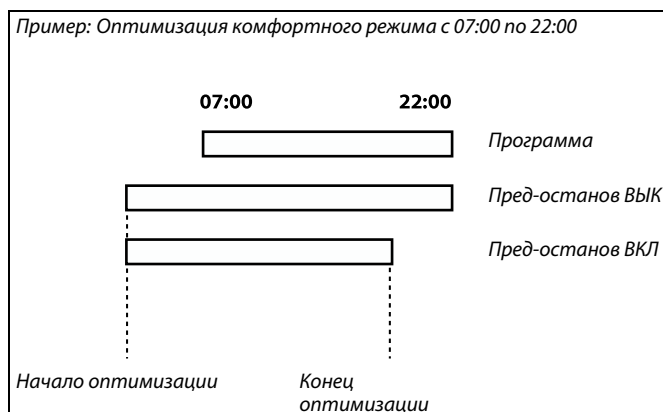
Параметр необходимо изменить на 25.

Пред-останов (оптимизированное время останова)		11026
Контур	Диапазон	Заводская
1	ВЫК / ВКЛ	ВКЛ

Отключите оптимизированное время останова.

ВЫК: Оптимизированное время останова не используется.

ВКЛ: Оптимизированное время останова используется.



Основание (оптимизация, основанная на Т комн. или Т наружного воздуха)		11020
Контур	Диапазон	Заводская
1	НАР./КОМН.	НАР.

Расчет оптимизированного времени включения и отключения может основываться на комнатной температуре или температуре наружного воздуха.

НАР: Оптимизация на основе температуры наружного воздуха. Используется, если комнатная температура не измеряется.

КОМН.: Оптимизация на основе комнатной температуры (если она измеряется).

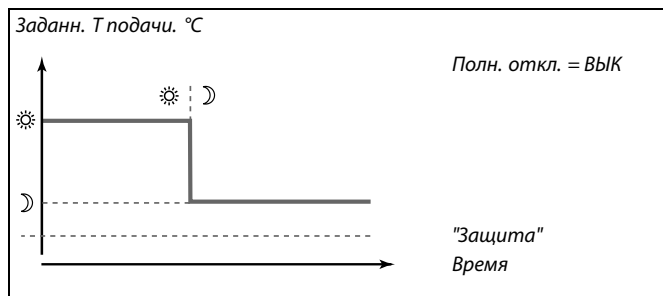
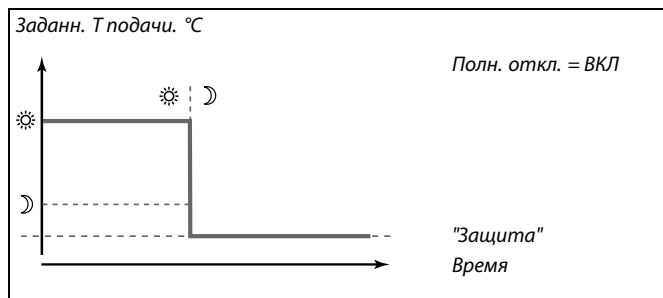
Полн. откл.		11021
Контур	Диапазон	Заводская
1	ВЫК / ВКЛ	ВЫК

Следует выбрать, хотите ли вы производить полное отключение в период экономии тепла.

ВЫК: Полного отключения нет. Заданная температура подачи уменьшается по следующим параметрам:

- требуемая комнатная температура в режиме экономии
- автоэкономия

ВКЛ: Заданная температура подачи уменьшается до значения параметра "Защита". Циркуляционный насос отключается, но система защиты от замораживания продолжает работать (см. "Т зац. P").



Минимальное ограничение расхода тепла ("Т мин.") отменяется, когда параметр "Полн. откл." имеет значение ВКЛ.

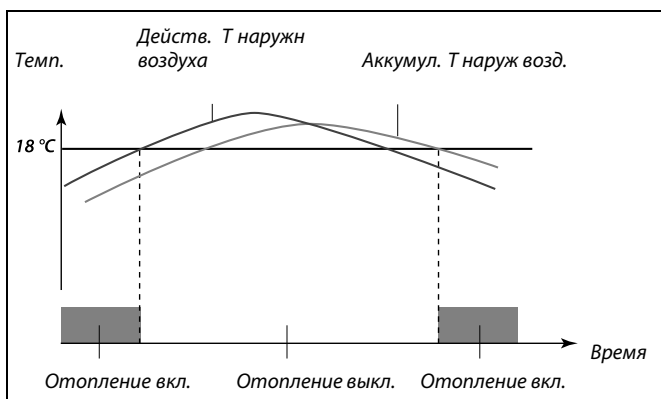
Стоп отопл. (граница выключения отопления)		11179
Контур	Диапазон	Заводская
1	ВЫК / 1 ... 50 °C	20 °C

Отопление может отключаться, когда температура наружного воздуха поднимается выше установленного значения. Клапан закрывается, и по окончании остаточной работы выключится циркуляционный насос. Действие параметра "Т мин." будет отменено.

Система отопления вновь активизируется при достижении установленной разницы между действующей наружной и аккумулированной температурами.

Данная функция позволяет экономить энергопотребление.

Установите значение температуры наружного воздуха, при которой вы хотите отключить систему отопления.



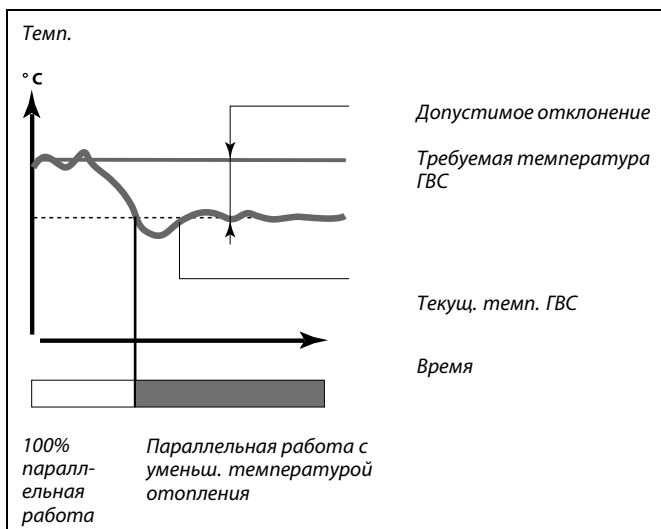
Выключение отопления активировано только, когда регулятор работает по программе. Когда параметр выключения имеет значение ВЫК, отключения отопления не происходит.

Параллельная работа		11043
Контур	Диапазон	Заводская
1	ВЫК / 1 ... 99 К	ВЫК

Выбор работы контура отопления в зависимости от контура ГВС. Данная функция используется в условиях ограниченного энергопотребления или подачи теплоносителя.

ВЫК: Независимая параллельная работа, при которой контуры отопления и ГВС работают независимо друг от друга. В этом случае не важно, может ли быть достигнута заданная температура ГВС.

1 ... 99 К: Зависимая параллельная работа, при которой заданная температура отопления зависит от требования ГВС. Укажите, насколько может упасть температура ГВС, прежде чем заданная температура отопления должна быть понижена.



Если текущая температура ГВС отклоняется на значение больше заданного, моторный привод М2 в контуре отопления постепенно закроет клапан, до тех пор, пока температура ГВС не возвратится к наименьшему допустимому значению.

5.6 Параметры управления

Защ. двиг. (защита двигателя) 11174		
<i>Контур</i>	<i>Диапазон</i>	<i>Заводская</i>
1	ВЫК / 10 ... 59 м	ВЫК

Защищает регулятор от нестабильной температуры (и, соответственно, колебаний привода). Это может произойти при очень низкой нагрузке. Защита двигателя увеличивает срок службы всех компонентов .



Рекомендовано для систем отопления с непостоянной нагрузкой.

ВЫК: Защита двигателя не активирована.

10 ... 59: Защита двигателя включается после заданного периода задержки в минутах.

Хр (зона пропорциональности) 11184		
<i>Контур</i>	<i>Диапазон</i>	<i>Заводская</i>
1	5... 250 К	80 К

Установите зону пропорциональности. Более высокое значение приведет к устойчивому, но медленному регулированию температуры теплоносителя..

Хр (зона пропорциональности) — A376.9 11184		
<i>Контур</i>	<i>Диапазон установки</i>	<i>Заводская установка</i>
1	5 ... 250 К	85 К

Установите зону пропорциональности. Более высокое значение приведет к устойчивому, но медленному регулированию температуры подачи.

Ти (постоянная времени интегрирования) 11185		
<i>Контур</i>	<i>Диапазон</i>	<i>Заводская</i>
1	1 ... 999 с	30 с

Установите большую постоянную времени интегрирования (в секундах) для получения медленной, но устойчивой реакции на отклонения.

Малая постоянная времени интегрирования вызовет быструю реакцию регулятора, но с меньшей устойчивостью.

Tn (постоянная времени интегрирования) — A376.9		11185
<i>Контур</i>	<i>Диапазон установки</i>	<i>Заводская установка</i>
1	1 ... 999 с	25 с

Установите большую постоянную интегрирования (в секундах) для получения медленной, но устойчивой реакции на отклонения.

Малая постоянная времени интегрирования вызовет быструю реакцию регулятора, но с меньшей устойчивостью.

«M работа» (время перемещения штока регулирующего клапана с электроприводом)		11186
<i>Контур</i>	<i>Диапазон установки</i>	<i>Заводская установка</i>
1	5 ... 250 с	30 с

Параметр «M работа» – это время в секундах, которое требуется штоку клапана на перемещение от полностью закрытого к полностью открытому положению. Установите значение «M работа» на основе эталонного времени или замерьте продолжительность работы при помощи секундомера.

Расчет времени перемещения регулирующего клапана с электроприводом

Продолжительность работы регулирующего клапана с электроприводом рассчитывается с использованием следующих методов:

Седельные клапаны

Продолжительность работы = Ход штока клапана (мм) x скорость привода (с/мм)

Пример: $5.0 \text{ мм} \times 15 \text{ с/мм} = 75 \text{ с}$

Поворотные клапаны

Продолжительность работы = Угол поворота x скорость привода (с / град.)

Пример: $90 \text{ град.} \times 2 \text{ с/град.} = 180 \text{ с}$

«M работа» (время перемещения штока регулирующего клапана с электроприводом) — A376.9		11186
<i>Контур</i>	<i>Диапазон установки</i>	<i>Заводская установка</i>
1	5 ... 250 с	120 с

Параметр «M работа» – это время в секундах, которое требуется штоку клапана на перемещение из полностью закрытого в полностью открытое положение. Установите значение «M работа» на основе эталонного времени или замерьте продолжительность работы при помощи секундомера.

Расчет времени перемещения регулирующего клапана с электроприводом

Продолжительность работы регулирующего клапана с электроприводом рассчитывается с использованием следующих методов:

Седельные клапаны

Продолжительность работы = Ход штока клапана (мм) x скорость привода (с/мм)

Пример: $5.0 \text{ мм} \times 15 \text{ с/мм} = 75 \text{ с}$

Поворотные клапаны

Продолжительность работы = Угол поворота x скорость привода (с / град.)

Пример: $90 \text{ град.} \times 2 \text{ с/град.} = 180 \text{ с}$

Nz (нейтральная зона)		11187
<i>Контур</i>	<i>Диапазон</i>	<i>Заводская</i>
1	1 ... 9 К	3 К

Установите подходящее значение отклонения температуры подачи.

Если возможно изменение температуры подаваемого теплоносителя в широком диапазоне, то установите нейтральную зону на высокое значение. Если фактическая температура подачи лежит в нейтральной зоне, то регулятор не приведет в действие регулирующий клапан с электроприводом.



Нейтральная зона симметрична относительно заданной температуры теплоносителя, т.е. половина ее значения находится выше этой температуры, а другая половина – ниже.

Nz (нейтральная зона) — A376.9		11187
<i>Контур</i>	<i>Диапазон установки</i>	<i>Заводская установка</i>
1	1 ... 9 К	2 К



Нейтральная зона симметрична относительно значения требуемой температуры подачи, т.е. половина ее значения находится выше этой температуры, а другая половина – ниже.

Установите подходящее значение отклонения температуры подачи.

Если возможно изменение температуры подачи в широком диапазоне, то установите нейтральную зону на высокое значение. Если фактическая температура подачи лежит в нейтральной зоне, то регулятор не приведет в действие регулирующий клапан с электроприводом.

Мин. время активации (мин. время активации, редукторный электропривод)		11189
<i>Контур</i>	<i>Диапазон установки</i>	<i>Заводская установка</i>
1	2 ... 50	10
<i>Мин. время импульса в 20 мс (миллисекунд) для активации редукторного электропривода.</i>		

Пример настройки
Значение x 20 мс

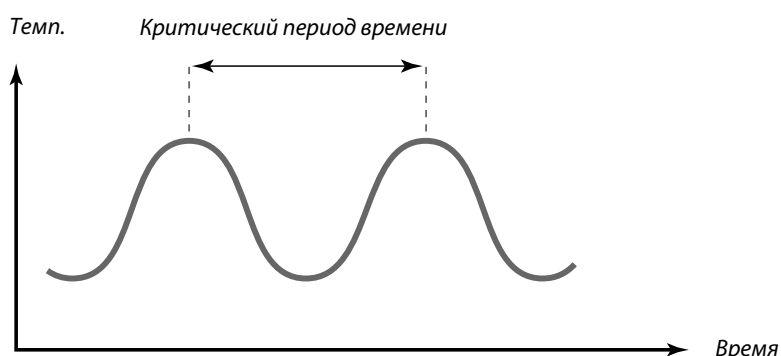
2	40 мс
10	200 мс
50	1000 мс



Данный параметр должен иметь по возможности большее значение для увеличения срока службы привода (редукторного электродвигателя).

Для более точной настройки PI-регулирования вы можете воспользоваться следующим методом:

- Установите параметр "Тп" (постоянная времени интегрирования) на его максимальное значение (999 с).
- Снизьте значение зоны пропорциональности "Хр" до момента начала колебаний системы (нестабильность) с постоянной амплитудой (это может стать необходимым для воздействия на систему установкой крайне малого значения).
- Найдите критический период времени по записи температуры или воспользуйтесь секундомером.



Этот критический период времени окажется характерным для системы, и вы можете оценить настройки контроллера по этому критическому периоду.

"Тп" = 0.85 x критический период

"Хр" = 2.2 x значение зоны пропорциональности в критический период.

Если регулирование оказывается слишком медленным, то вы можете уменьшить значение зоны пропорциональности на 10%. Убедитесь, что после установки параметров в системе имеется расход теплоносителя.

5.7 Описание и область применения

Адр. ECA (выбор устройства удаленного управления) 11010		
Контур	Диапазон	Заводская
1	ВЫК / А / В	ВЫК
Определяет связь с устройством удаленного управления.		

ВЫК: Устройство удаленного управления отсутствует. Используется только датчик комнатной температуры при наличии.

А: Устройство удаленного управления ECA 30 / 31 с адресом А.

В: Устройство удаленного управления ECA 30 / 31 с адресом В.

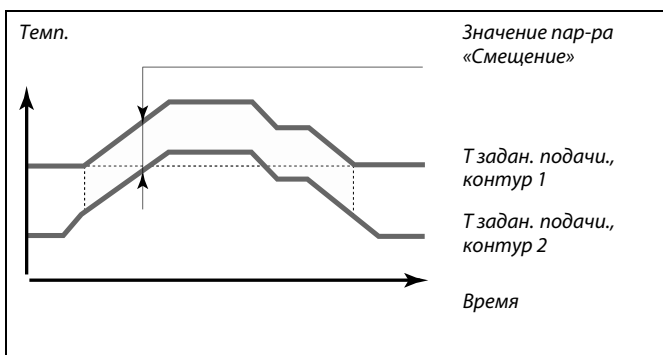
Устройство удаленного управления никак не влияет на управление ГВС.

Устройство удаленного управления должно быть настроено соответственно (А или В).

Смещение 11017		
Контур	Диапазон установки	Заводская
1	ВЫК / 1 ... 20 К	ВЫК
Заданная температура подачи в контуре отопления 1 может изменяться в соответствии с заданной температурой подачи с другого регулятора (управляемого) или другого контура.		

ВЫК: Заданная температура подачи в контуре отопления 1 не изменяется никаким другим регулятором (управляемым или контура 2).

1 ... 20: Заданная температура подачи увеличивается на указанное в параметре «Смещение» значение, если потребление на ведомом регуляторе или в контуре 2 выше.



Функция «Смещение» позволяет компенсировать потерю тепла между основными и ведомыми системами.

Режим работы Р 11050		
Контур	Диапазон настроек	Заводские
1	ВЫК / ВКЛ	ВЫК
Выберите условия для циркуляционного насоса в контуре отопления.		

ВЫК: Циркуляционный насос включается, когда требуемая температура подачи в контуре отопления выше, чем значение, установленное в настройке "Т под. вкл. Р".

ВКЛ: Циркуляционный насос включается, когда требуемая температура подачи с ведомых устройств выше, чем значение, установленное в настройке "Т под. вкл. Р".

Циркуляционный насос всегда регулируется в соответствии с режимом защиты от замерзания.

Передать Т зд.		11500
Контур	Диапазон установки	Заводская
1	ВЫКЛ / ВКЛ	ВКЛ

Если регулятор является ведомым в системе ведущих / ведомых регуляторов, информация о заданной температуре подачи теплоносителя посылается в ведущий регулятор посредством коммуникационной шины ECL 485.

- ВЫКЛ:** Информация о заданной температуре подачи теплоносителя не посылается в ведущий регулятор.
- ВКЛ:** Информация о заданной температуре подачи теплоносителя посылается в ведущий регулятор.

Параметр "Треб. смещ." ("Разница потребления") в ведущем регуляторе должен быть настроен на значение, чтобы среагировать на заданную температуру подачи теплоносителя ведомого регулятора.

Когда регулятор является ведомым, ему должен быть присвоен адрес 1, 2, 3 ... 9 для того, чтобы отправлять заданную температуру в ведущий регулятор (см. раздел "Дополнительно", "Несколько регуляторов в одной системе").

Р тренир. (Тренировка насоса)		11022
Контур	Диапазон	Заводская
1	ВЫК / ВКЛ	ВКЛ

Включает насос, что позволяет избежать его блокировки при отключении теплоснабжения.

- ВЫК:** Профилактическое включение насоса не производится.
- ВКЛ:** Насос включается на одну минуту один раз в три дня в полдень (12:14 часов).

М тренир. (Тренировка клапана)		11023
Контур	Диапазон	Заводская
1	ВЫК / ВКЛ	ВЫК

Включает тренировку клапана, что позволяет избежать его блокировки при остановке теплоснабжения.

- ВЫК:** Профилактическое включение клапана не производится.
- ВКЛ:** Клапан открывается на 7 минут и закрывается на 7 минут один раз в три дня в полдень (12:00 часов).

Приоритет ГВС (закрытый клапан / норм. работа)		11052
Контур	Диапазон установки	Заводская установка
1	ВЫКЛ / ВКЛ	ВЫКЛ


Контур отопления может быть закрыт, если регулятор является ведомым и во время регулирования температуры / подогрева ГВС ведущим регулятором.

Данную настройку необходимо учитывать, если данный регулятор является ведомым.

- ВЫКЛ:** Во время регулирования температуры/подогрева ГВС ведущим регулятором, температура подаваемого теплоносителя остается неизменной.
- ВКЛ:** Клапан в контуре отопления закрыт* в процессе подогрева / регулирования ГВС, осуществляемого по запросу ведущего регулятора.
- * Требуемая температура подачи установлена в параметре «Т защиты от замерзания»

Т защ. Р		11077
Контур	Диапазон	Заводская
1	ВЫК / -10 ... 20 °C	2 °C

Когда температура наружного воздуха опускается ниже значения, установленного в параметре "Т защ. Р", регулятор автоматически включает циркуляционный насос для защиты системы.




В обычных условиях система не защищена от замерзания при значении параметра меньше 0 °C или OFF.
Для водяных систем рекомендуется значение параметра 2 °C.

- ВЫК:** Защита от замерзания отключена.
- 10 ... 20:** Циркуляционный насос включается, когда температура наружного воздуха опускается ниже установленного значения.

Т вкл. Р (тепловая нагрузка)		11078
Контур	Диапазон	Заводская
1	5 ... 40 °C	20 °C

Когда заданная температура подачи превышает значение, установленное в параметре "Т вкл. Р", регулятор автоматически включает циркуляционный насос.



Клапан полностью закрыт до непосредственного включения насоса.

- 5 ... 40:** Циркуляционный насос включается, когда температура подаваемого теплоносителя превышает установленное значение.

Пробег Р		11040
Контур	Диапазон настроек	Заводские
1	0 ... 99 мин	3 мин

Циркуляционный насос в контуре отопления может быть включен на определенное время (мин) после прекращения теплоснабжения (требуемая температура подачи опускается ниже, чем значение настройки "Т под. вкл. Р" (номер ID 11078)).
Данная функция может использовать оставшееся тепло, например, в теплообменнике.

- 0:** Циркуляционный насос выключается сразу же после прекращения теплоснабжения.
- 1 ... 99:** Циркуляционный насос включается на заданное время после отключения теплоснабжения.

"Защита" Т (Т защиты от замерзания)		11093
Контур	Диапазон	Заводская
1	5 ... 40 °C	10 °C

Установите заданную температуру подачи, например, при отключении отопления, общей остановке работы и т.п., для защиты системы от замерзания.

- 5 ... 40:** Требуемая температура защиты от замерзания.

Внешний вход (внешний переключатель) – ECL 310		11141
Контур	Диапазон установки	Заводская
1	ВЫКЛ / S1 ... S10	ВЫКЛ

Выберите вход для параметра «Внешний вход» (внешний переключатель). Посредством внешнего переключателя регулятор может быть принудительно переключен в комфортный режим работы или в режим сниженного энергопотребления.

ВЫКЛ: Для внешнего переключателя не выбран ни один вход.

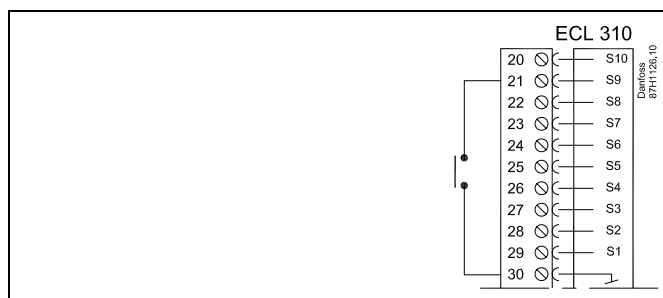
S1 ... S10: Вход, выбранный для внешнего переключателя.

Если один из входов S1... S6 выбран в качестве входа для внешнего переключателя, соответствующий переключатель должен иметь позолоченные контакты.

Если один из входов S7 ... S10 выбран в качестве входа для внешнего переключателя, соответствующий переключатель может иметь стандартные контакты.

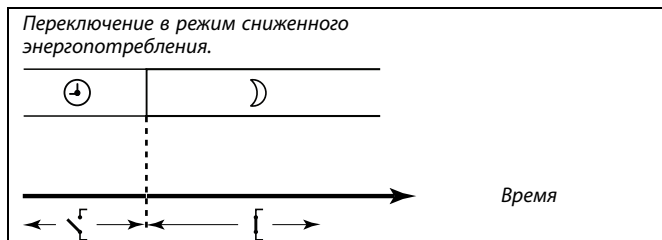
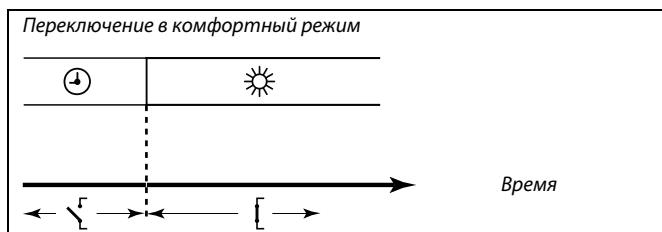
Пример подключения внешнего переключателя ко входу S9 см. на рисунке.

На приведенных рисунках показана работа данного параметра (переключение в комфортный режим и переключение в режим сниженного энергопотребления).



Для подключения внешнего переключателя выбирайте только неиспользованные входы. Если для подключения внешнего переключателя будет назначен уже используемый вход, работа данного входа будет также прервана.

См. также «Внеш.реж.».



Результат переключения в режим сниженного энергопотребления зависит от настройки параметра «Полный останов».
 Полный останов = ВЫК: Отопление понижается
 Полный останов = ВКЛ: Отопление прекращается

Внеш. переключатель (режим внешней перенастройки)		11142
<i>Контур</i>	<i>Диапазон установки</i>	<i>Заводская</i>
1	КОМФОРТ/ЭКОНОМИЯ	КОМФОРТ
<i>Выберите режим внешней перенастройки.</i>		



Принудительное переключение может быть использовано в комфортном периоде или режиме экономии.
Для переключения регулятор должен находиться в режиме работы по программе.

- ЭКОНОМИЯ:** При включении переключателя перенастройки, регулятор переходит в режим экономии.
- КОМФОРТ):** При включении переключателя перенастройки, регулятор переходит в режим комфорта.

5.8 Авария

Во многих применениях ECL Comfort серии 210 и 310 есть аварийная функция. Аварийная функция обычно активирует реле 4 (ECL Comfort 210) или реле 6 (ECL Comfort 310).

Аварийное реле может активировать лампочку, сирену, вход устройства передачи аварийного сигнала и пр.

Данное реле замкнуто все время, пока включено аварийное состояние.

Стандартные аварийные ситуации:

- Фактическая температура подачи отличается от требуемой температуры подачи.
- Слишком низкое или слишком высокое давление (A376.9)
- Дополнительные аварийные сигналы, например, для оповещения о неисправности циркуляционного насоса (A376.9)

Помимо указанных типов аварийных сигналов, сигнализация может быть активирована в случае отказа датчика температуры (например, при выходе за диапазон измерений -60 ... 150 °C). Это происходит, когда прерывается связь с датчиком температуры, возникает короткое замыкание или сбой/дефект в самом датчике.

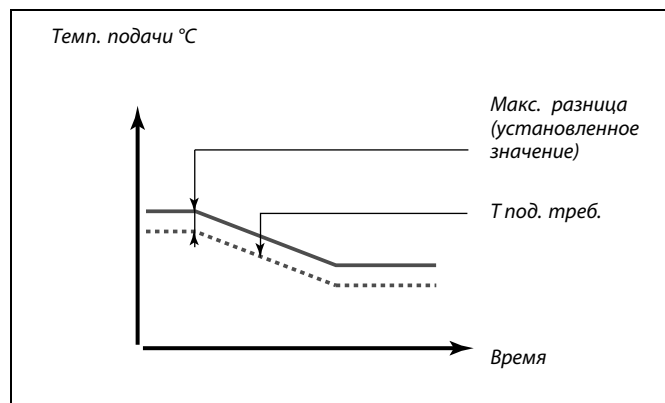
См. процедуру настройки для аварийных сигналов датчика температуры в разделе «Общие настройки регулятора», «Система», «Описание прозрачного входа».

5.8.1 Темп. монитор

Макс. разница		11147
<i>Контур</i>	<i>Диапазон настроек</i>	<i>Заводские</i>
1	ВЫК / 1... 30 К	ВЫК
<i>Сигнализация включается, если действующая температура подачи повышается на величину, большую установленной разницы (приемлемое отклонение температуры от требуемой температуры подачи). См. также "Задержка".</i>		

ВЫК: Функция сигнализации не включена.

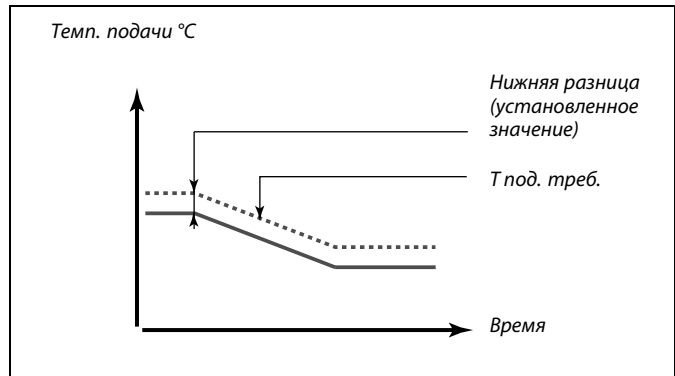
1 ... 30 К: Функция сигнализации активируется, когда действительная температура превышает приемлемое отклонение.



Мин. разница		11148
Контур	Диапазон настроек	Заводские
1	ВЫК / 1... 30 К	ВЫК

Сигнализация включается, если действующая температура подачи понижается на величину, меньшую установленной разницы (приемлемое отклонение температуры от требуемой температуры подачи). См. также "Задержка".

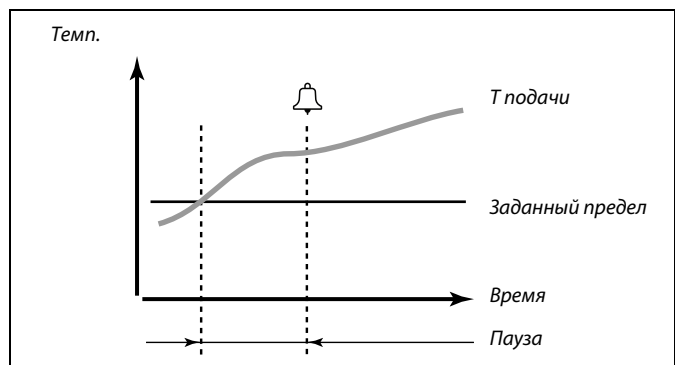
- ВЫК:** Функция сигнализации не включена.
- 1 ... 30 К:** Функция сигнализации активируется, когда текущая температура понижается ниже приемлемого отклонения.



Пауза		11149
Контур	Диапазон	Заводская
1	1 ... 99 м	10 мин

Если условие по одному из параметров "Верх. разница" или "Нижн. разница" выполняется в течение времени большего назначенного (в мин.), то активируется аварийная функция.

- 1 ... 99 м:** Аварийная функция активируется, если соответствующее условие выполняется в течение установленного времени.



Т наименьшая		11150
Контур	Диапазон	Заводская
1	10 ... 50 °C	30 °C

Аварийная функция не активируется, если заданная температура подачи ниже установленного значения.

Обзор аварийных сигналов, общая информация		
Контур	Диапазон установки	Заводская установка
1		

Доступ к обзору, показывающему номер/тип аварийного сигнала. Номер аварийного сигнала регистрируется в журнале аварийных сигналов, доступ к нему можно получить через систему SCADA. Пример: «3: Темп. монитор»: Если аварийный сигнал активируется в результате параметра, заданного в «Темп. монитор», в журнале аварийных сигналов будет стоять цифра 3.

Давление S7 — A376.9		
Контур	Диапазон установки	Заводская установка
1	0.0 ... 20.0 бар	

Доступ к настройкам, относящимся к измерению давления через вход S7. Отображается фактическое измеренное давление. Преобразование входного напряжения в отображаемое давление.

Давление измеряется с помощью датчика давления. Датчик давления сообщает измеренное давление в виде сигнала в 0-10 В или 4-20 мА. Сигнал напряжения может подаваться непосредственно на соответствующий вход. Точковый сигнал преобразуется резистором в напряжение, а затем подается на вход. Измеренное напряжение преобразуется регулятором в значение давления.

Для настройки измерения выполните следующие действия: Нажмите диск, чтобы увидеть график, и введите значение для входного напряжения (2 и 10 вольт) и отображения давления (в барах).

Давление: 0.0 ... 20.0 бар

Установка постоянного напряжения: 2 В и 10 В

Заводские установки: 2, 1.5 (= 2 В / 1.5 бар) и 10, 13.5 (= 10 В / 13.5 бар)

Это означает, что «Давление» равно 1,5 бар при напряжении 2 В и 13.5 бар при напряжении 10 В.

Как правило, чем больше напряжение, тем выше отображаемое давление.



Меню со шкалой отображается всегда, независимо от того, используется ли датчик давления или реле давления.

Авар. сигнал высокого уровня — A376.9		11614
Контур	Диапазон установки	Заводская установка
1	0.0 ... 6.0	2,3

Аварийный сигнал давления включается, если измеренный сигнал (см. «Низкое X», «Высокое X», «Низкое Y» и «Высокое Y») превышает установленное ограничение.

Авар. сигнал низкого уровня — A376.9		11615
Контур	Диапазон установки	Заводская установка
1	0.0 ... 6.0	0.0

Аварийный сигнал давления включается, если измеренный сигнал (см. «Низкое X», «Высокое X», «Низкое Y» и «Высокое Y») ниже установленного ограничения.

Выдержка авар. сигнала — A376.9		11617
Контур	Диапазон установки	Заводская установка
1	0 ... 240 с	30 с

Аварийный сигнал давления включается, если измеренный сигнал оставался выше или ниже ограничения более длительное время (в секундах), чем установленное значение.

Цифр. вход S8 — A376.9		
Контур	Диапазон установки	Заводская установка
1		

Доступ к настройкам, относящимся к аварийному входу S16.

Значение аварии — A376.9		11636
Контур	Диапазон установки	Заводская установка
1	0 и 1	0

Тревожное оповещение генерируется цифровым входным сигналом, поданным на S8.

- 0:** Функция тревоги активируется, если реле замкнуто.
- 1:** Функция тревоги активируется, если реле разомкнуто.

Выдержка авар. сигнала — A376.9		11637
Контур	Диапазон установки	Заводская установка
1	0 ... 240 с	30 с

Аварийный сигнал включается, если реле оставалось замкнуто или разомкнуто более длительное время (в секундах), чем установленное значение.

Макс. температура — A376.9		
Контур	Диапазон установки	Заводская установка
1		

Доступ к настройкам, относящимся к максимальной температуре подачи.

Макс. Т подачи — A376.9		11079
Контур	Диапазон установки	Заводская установка
1	10 ... 110 °C	90 °C

Сигнал тревоги активируется, если температура подачи превышает установленное значение.

Задержка — A376.9		11180
Контур	Диапазон установки	Заводская установка
1	5 ... 250 с	60 с

Сигнал тревоги включается, если температура подачи превышала ограничение, установленное в параметре «Макс. Т подачи», более длительное время (в секундах), чем установленное значение.

6.0 Параметры, контур 2

6.1 Температура подачи

Регулятор ECL Comfort определяет и регулирует температуру подачи в зависимости от температуры наружного воздуха. Эта зависимость называется отопительным графиком.

Этот график определяется по 6 координатным точкам. Требуемая температура подачи задается относительно 6 определенных значений температуры наружного воздуха.

Приведенное ниже значение отопительного графика является приблизительным значением, основанным на действительных настройках.

Т нар.	Т под. треб.			Ваши настройки
	A	B	C	
-30 °C	45 °C	75 °C	95 °C	
-15 °C	40 °C	60 °C	90 °C	
-5 °C	35 °C	50 °C	80 °C	
0 °C	32 °C	45 °C	70 °C	
5 °C	30 °C	40 °C	60 °C	
15 °C	25 °C	28 °C	35 °C	

При необходимости измените требуемую температуру подачи при -30, -15, -5, 0, 5 и 15 °C.

- A:** Пример с системой напольного отопления
- B:** Заводские настройки
- C:** Пример для радиаторной системы отопления

График		
Контур	Диапазон настроек	Заводские
2	0.1 ... 4.0	1.0

Отопительный график может быть изменен двумя способами:

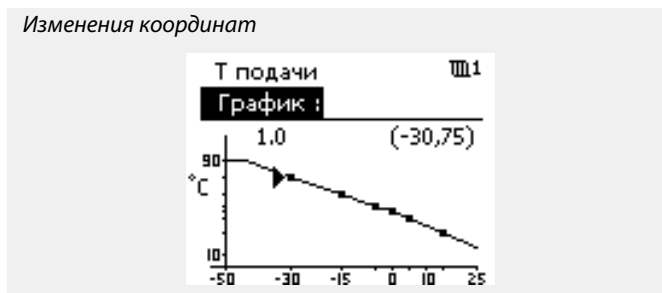
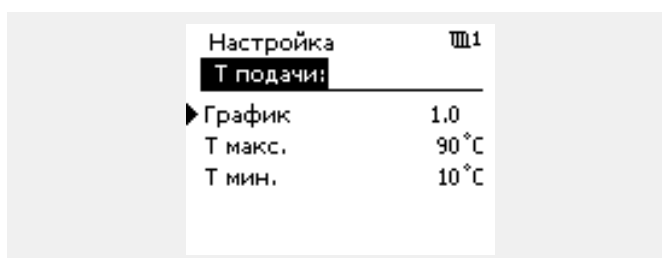
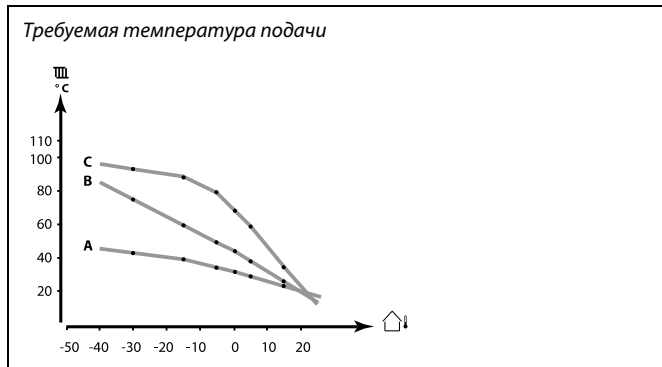
- Изменение значения наклона (см. примеры отопительного графика на след. стр.)
- Изменены координаты отопительного графика.

Изменение значения наклона:

С помощью поворотной кнопки введите или измените значение наклона графика (например: 1.0). Если наклон графика изменен через значение наклона, общей точкой всех графиков будет требуемая температура подачи = 24.6 °C при температуре наружного воздуха = 20 °C

Изменение координат:

С помощью поворотной кнопки введите или измените координаты графика (например: -30,75). График представляет собой требуемые значения температуры подачи для разной температуры наружного воздуха при требуемой комнатной температуре 20 °C. При изменении требований к комнатной температуре, значение требуемой температуры подачи также изменится: (Треб. комнат. темп. - 20) × HC × 2.5, где "HC" – отопительный график, а "2.5" – константа.

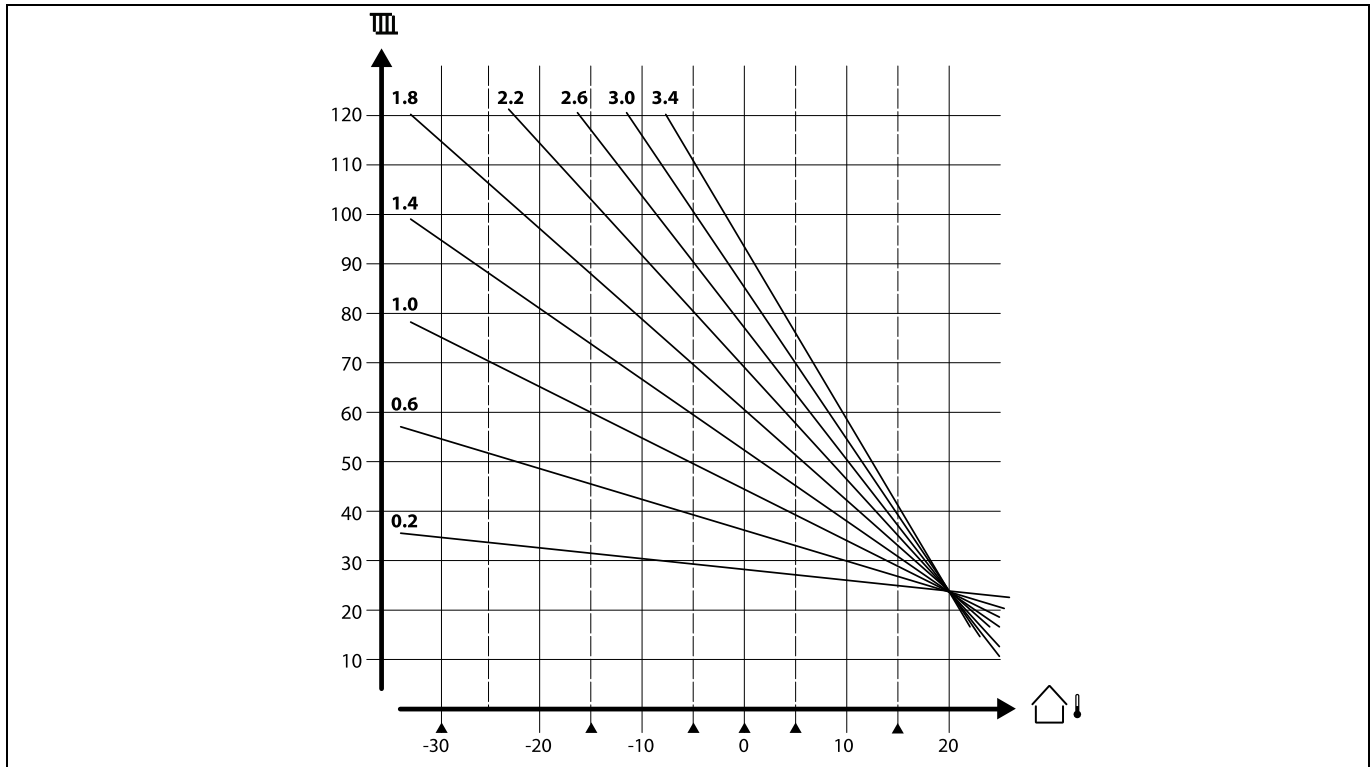


Расчетная температура подачи может изменяться функциями "Натоп", "Скорость" и т.п.

Пример:

График:	1.0
Треб. темп. подачи:	50 °C
Треб. комнатная темп.:	22 °C
Расчет: $(22-20) \times 1.0 \times 2.5 =$	5
Результат:	
Требуемая температура подачи будет скорректирована с 50 °C до 55 °C.	

График представляет собой значения требуемой температуры подачи для разных температур наружного воздуха при требуемой комнатной температуре 20 °С.



Маленькие стрелки (▲) указывают 6 разных значений температуры наружного воздуха, при которых можно менять отопительный график.

Т макс. (макс. Т ограничения подачи) 12178		
Контур	Диапазон	Заводская
2	10 ... 150 °C	90 °C

Параметр "Т макс." имеет больший приоритет, чем "Т мин."

Выберите максимальное допустимое для вашей системы значение температуры подачи.
При необходимости измените заводские настройки.

Т мин. (миним.Т ограничения подачи) 12177		
Контур	Диапазон установки	Заводская настройка
2	10 ... 150 °C	10 °C

Параметр "Макс. Темп." имеет больший приоритет, чем "Мин. Темп."

Выберите минимальное допустимое для вашей системы значение температуры подачи.
При необходимости измените заводские настройки.

6.2 Ограничение комнатной

Этот раздел относится к случаям, когда в комнате установлен датчик комнатной температуры или устройство дистанционного управления.

Регулятор подстраивает требуемую температуру подачи для уменьшения разницы между требуемой и действительной комнатной температурой.

Если комнатная температура выше требуемого значения, требуемая температура подачи должна быть уменьшена.

Параметр "Макс. влияние" (влияние, максимальная комнатная температура) определяет, насколько температура подачи должна быть уменьшена.

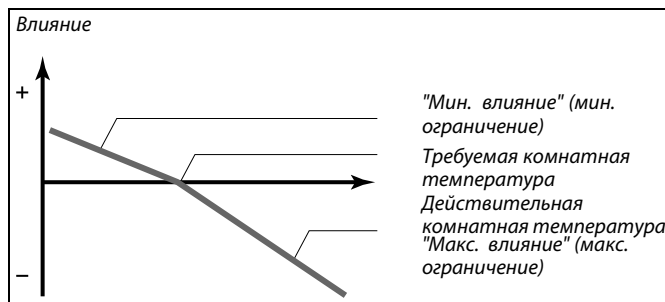
Используйте это влияние, чтобы не допускать превышения комнатной температуры. Регулятор обеспечивает экономию тепла за счет использования солнечного излучения или тепла от камина и т.д.

Если комнатная температура ниже требуемого значения, требуемая температура подачи должна быть увеличена

Параметр "Мин. влияние" (влияние, минимальная комнатная температура) определяет, насколько температура подачи должна быть увеличена.

Используйте этот тип влияния, чтобы не допускать чрезмерного понижения комнатной температуры. Это понижение может вызываться, например, ветренными условиями.

Нормальным значением будет -4.0 для "Макс. влияния" и 4.0 для "Мин. влияния".



Параметр "Макс. влияние" и "Мин. влияние" определяют, как комнатная температура может влиять на требуемую температуру подачи.



Если процент "Влиян." слишком большой и/или "Время оптимиз." слишком маленькое, появляется риск некорректного управления.

Пример 1:

Фактическая комнатная температура на 2 градуса выше. Параметр "Макс. влияние" устанавливается на -4.0. Параметр "Мин. влияние" устанавливается на 0.0. Наклон составляет 1.8 (см. "График" в разделе "Температура подачи").
Результат:
Требуемая температура подачи меняется на $(2 \times -4.0 \times 1.8) = -14.4$ градусов.

Пример 2:

Действительная комнатная температура на 3 градуса ниже нормы. Параметр "Макс. влияние" устанавливается на -4.0. Параметр "Мин. влияние" устанавливается на 2.0. Наклон составляет 1.8 (см. "График" в "Температура подачи").
Результат:
Требуемая температура подачи меняется на $(3 \times 2.0 \times 1.8) = 10.8$ градусов.

Время оптимиз. (время адаптации)		12015
Контур	Диапазон установки	Заводская
2	ВЫК / 1 ... 50 с	ВЫК
Регулирует скорость адаптации фактической комнатной температуры к требуемой комнатной температуре (регулятор I).		



Функция адаптации может изменять требуемую температуру подачи максимум на значение равное 8 умножить на значение графика.

ВЫК: Параметр "Время оптимиз." никак не влияет на работу регулятора.

1: Требуемая комнатная температура адаптируется быстро.

50: Требуемая комнатная температура адаптируется медленно.

Макс. влияние (огранич. Т комн., макс)		12182
Контур	Диапазон установки	Заводская
2	-9.9 ... 0.0	-4.0

Определяет степень влияния (уменьшения) на требуемую температуру подачи, если реальная комнатная температура превышает требуемую (регулятор P).

- 9.9:** Комнатная температура оказывает большое влияние.
- 0.0:** Комнатная температура не оказывает влияния.

Мин. влияние (огранич. Т комн. мин.)		12183
Контур	Диапазон установки	Заводская
2	0.0 9.9	0.0

Определяет степень влияния (увеличения) на требуемую температуру подачи, если реальная комнатная температура ниже требуемой (регулятор P).

- 0.0:** Комнатная температура не оказывает влияния.
- 9.9:** Комнатная температура оказывает большое влияние.

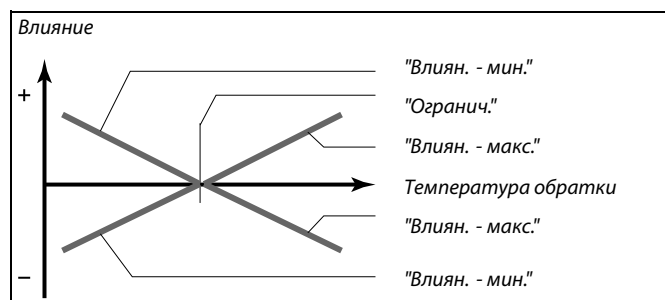
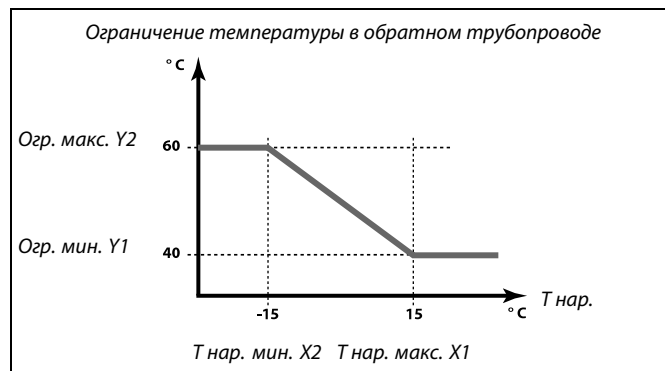
6.3 Ограничение обратного

Ограничение температуры в обратном трубопроводе основывается на температуре наружного воздуха. Обычно в системах централизованного теплоснабжения температура возвращаемого теплоносителя повышается при понижении температуры наружного воздуха. Соотношение между этими температурами задается с помощью координат двух точек в системе.

Координаты температуры наружного воздуха задаются параметрами "Т нар. макс. X1" и "Т нар. мин. X2". Координаты температуры обратки устанавливаются в "Огр. мин. Y1" и "Огр. макс. Y2".

Если температура обратки оказывается выше или ниже установленного предела, регулятор автоматически изменяет заданную температуру подачи для получения приемлемой температуры обратки.

Данное ограничение основывается на PI регулировании, где P ("Влиян.") быстро реагирует на отклонения, а I (Врем. адапт.) реагирует медленнее и постепенно устраняет небольшие отклонения реальных значений от требуемых. Это достигается изменением заданной температуры подачи.



Если процент "Влиян." слишком большой и/или "Врем. адапт." слишком маленький, появляется риск некорректного управления.

Тнар. макс. X1 (огранич.темп.обратки, верхний предел, ось X)		12031
Контур	Диапазон установки	Заводская
2	-60 ... 20 °C	15 °C
Установите значение температуры наружного воздуха для нижней границы температуры возвращаемого теплоносителя.		

Соответствующая координата Y установлена в параметре «Т обратн. мин.».

Т обратн. мин. (огранич.темп.обратки, нижний предел, ось Y)		12032
Контур	Диапазон установки	Заводская
2	10 ... 150 °C	40 °C
Установите ограничение температуры в обратном трубопроводе, соответствующее температуре наружного воздуха, заданной параметром «Тнар. макс. X1».		

Соответствующая координата X задается параметром «Тнар. макс. X1».

Тнар. мин. X2 (огранич.Т обратки, нижний предел, ось X)		12033
Контур	Диапазон установки	Заводская
2	-60 ... 20 °C	-15 °C
Установите значение температуры наружного воздуха для верхней границы температуры возвращаемого теплоносителя.		

Соответствующая координата Y установлена в параметре «Т обратн. макс.».

Т обратн. макс. (огранич. Т обратки, верхний предел, ось Y)		12034
Контур	Диапазон установки	Заводская
2	10 ... 150 °C	60 °C
Установите ограничение температуры в обратном трубопроводе, соответствующее температуре наружного воздуха, заданной параметром «Тнар. мин. X2».		

Соответствующая координата X задается параметром «Тнар. мин. X2».

Макс. влияние (огранич. Т обр. — макс. влиян.)		12035
Контур	Диапазон установки	Заводская установка
2	-9.9 ... 9.9	-2.0
Определяет степень влияния на требуемую температуру подачи, если температура обратного теплоносителя превышает расчетное ограничение.		

Влияние более 0:

Требуемая температура подачи повышается, если температура обратного теплоносителя превышает расчетное ограничение.

Влияние менее 0:

Требуемая температура подачи понижается, если температура обратного теплоносителя превышает расчетное ограничение.

Влиян. - мин. (Т огранич.обратки - мин.влияние)		12036
Контур	Диапазон	Заводская
2	-9.9 ... 9.9	0.0
Определяет степень влияния на T заданную подачи, если T обратного теплоносителя ниже требуемого предела (см. "Огранич.").		

Влияние более 0:

T заданная подаваемого теплоносителя повышается, если T возврата ниже предела.

Влияние менее 0:

T заданная подачи понижается, если T возвр. оказывается ниже предела.

Пример

Ограничение Т обр. установлено на 50 °C.

Влияние устанавливается на -2.0.

Фактическая температура обратного теплоносителя на 2°C выше установленной.

Результат:

Требуемая T подачи изменяется на $-2.0 \times 2 = -4.0$ градуса.



Обычно данный параметр ниже 0 в системах централизованного теплоснабжения, что позволяет избежать слишком высокой температуры обратного теплоносителя.

Обычно данный параметр равен 0 в системах с котлом, где допустима высокая температура обратки (см. также «Мин. влияние»).

Пример

Огранич. активно ниже 50 °C.

Влияние устанавливается на -3.0.

Фактическая T обратки на 2 градуса ниже установленной.

Результат:


Заданная T подачи изменяется на $-3.0 \times 2 = -6.0$



Обычно данный параметр равен 0 в системах централизованного теплоснабжения, так как высокая T возвращаемого теплоносителя приемлема.

Обычно данный параметр выше 0 в системах с котлом, что позволяет избежать слишком низкой T обратки (см. также "Влиян. - макс.").

Время оптимиз. (время адаптации)		12037
<i>Контур</i>	<i>Диапазон установки</i>	<i>Заводская</i>
2	OFF / 1 ... 50 с	25 с
<i>Регулирует скорость адаптации Т обратного теплоносителя к заданному температурному пределу (регулятор I).</i>		



Функция адаптации может изменять требуемую температуру подачи макс. на 8 К.

- OFF:** Параметр "Время оптимиз." никак не влияет на работу регулятора.
- 1:** Требуемая температура адаптируется быстро.
- 50:** Требуемая температура адаптируется медленно.

Приор. (приоритет ограничения Т возвр. теплоносителя)		12085
<i>Контур</i>	<i>Диапазон</i>	<i>Заводская</i>
2	ВЫК / ВКЛ	ВЫКЛ
<i>Выберите, должно ли ограничение Т в обратном трубопроводе заменять ограничение подачи "Т мин."</i>		

- ВЫКЛ:** Мин. ограничение Т подачи не отменяется
- ВКЛ:** Мин. ограничение Т подачи отменяется.

6.4 Ограничение расхода теплоносителя / энергии

Для экономии расхода теплоносителя или тепловой энергии к регулятору ECL можно подключить расходомер и тепловычислитель. Сигналы от счетчиков основаны на сигнале M-bus.

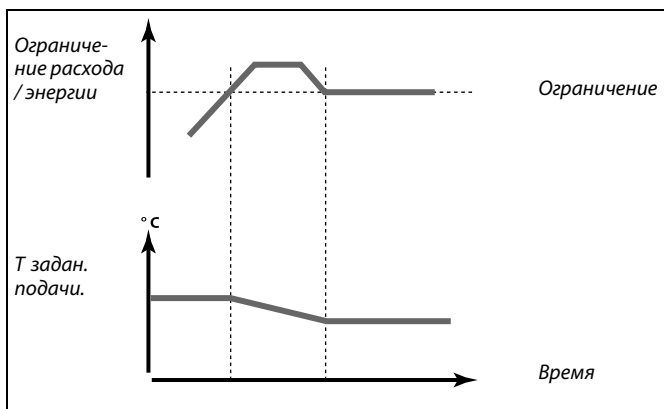
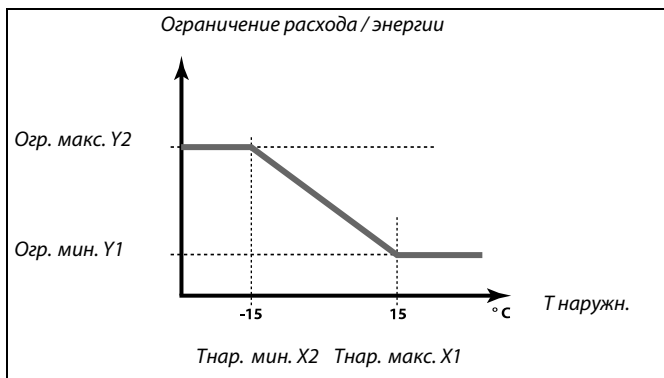
Ограничение расхода и энергии зависит от температуры наружного воздуха. Обычно в системах централизованного теплоснабжения потребление воды и энергии повышается при понижении температуры наружного воздуха.

Зависимость между ограничением расхода теплоносителя и температурой наружного воздуха задается с помощью координат двух точек в системе.

Координаты температуры наружного воздуха задаются параметрами «Т нар. макс. X1» и «Т нар. мин. X2».

Координаты расхода теплоносителя и энергии устанавливаются в «Огр. мин. Y1» и «Огр. макс. Y2». На основе этих параметров регулятор рассчитывает значение ограничения.

Если расход теплоносителя / энергии оказывается выше установленного значения, регулятор постепенно уменьшает заданную температуру подачи для получения приемлемого уровня расхода теплоносителя и энергии.



Факт. (фактический расход или энергия)		12110
Контур	Диапазон установки	Заводская
2	Только чтение	
Значением является фактический расход теплоносителя или энергии на основе сигнала от расходомера или счетчика энергопотребления.		

Фактич. ограничение (предельное значение)		12111
Контур	Диапазон установки	Заводская установка
2	Только для считывания	
Значением является расчетное значение ограничения.		

Тнар. макс. X1 (огранич. расхода/энергии, верхний предел, ось X)		12119
Контур	Диапазон установки	Заводская
2	-60 ... 20 °C	15 °C
Установите значение температуры наружного воздуха для нижней границы значения потока / энергии.		

Соответствующая координата Y установлена в параметре «Огр. мин. Y1».

Огр. мин. Y1 (огранич.расхода / энергии, нижний предел, ось Y)		12117
<i>Контур</i>	<i>Диапазон установки</i>	<i>Заводская</i>
2	0.0 ... 999.9 л/ч	999.9 л/ч
<i>Установите ограничение расхода / энергии, соответствующее температуре наружного воздуха, заданной параметром «Тнар. макс. X1».</i>		

Функция ограничения может отменить действие параметра «Т мин.» заданной температуры подачи.

Соответствующая координата X задается параметром «Тнар. макс. X1».

Тнар. мин. X2 (огранич.расхода / энергии, нижний предел, ось X)		12118
<i>Контур</i>	<i>Диапазон установки</i>	<i>Заводская</i>
2	-60 ... 20 °C	-15 °C
<i>Установите значение температуры наружного воздуха для верхней границы значения потока / энергии.</i>		

Соответствующая координата Y установлена в параметре «Огр. макс. Y2».

Огр. макс. Y2 (огранич.расхода/энергии, верхний предел, ось Y)		12116
<i>Контур</i>	<i>Диапазон установки</i>	<i>Заводская</i>
2	0.0 ... 999.9 л/ч	999.9 л/ч
<i>Установите ограничение расхода / энергии, соответствующее температуре наружного воздуха, заданной параметром «Тнар. мин. X2».</i>		

Соответствующая координата X задается параметром «Тнар. мин. X2».

Время оптимиз. (время адаптации)		12112
<i>Контур</i>	<i>Диапазон установки</i>	<i>Заводская</i>
2	OFF / 1 ... 50 с	OFF
<i>Позволяет управлять скоростью адаптации ограничений расхода или энергии к заданным ограничениям.</i>		

- OFF:** Параметр "Время оптимиз." никак не влияет на работу регулятора.
- 1:** Требуемая температура адаптируется быстро.
- 50:** Требуемая температура адаптируется медленно.

Если параметр «Время оптимиз.» имеет слишком низкое значение, появляется риск некорректного управления.

Фильтр		12113
Контур	Диапазон установки	Заводская
2	1 ... 50	10

Фильтр данных подстраивает введенные значения потока / энергии на указанный процент.

- 1:** Без фильтрации.
- 2:** Быстро (малое значение фильтра)
- 50:** Медленно (большое значение фильтра)

Тип входа		12109
Контур	Диапазон установки	Заводская
2	ВЫК / EM1 ... EM5	ВЫК

Выбор сигнала M-шины от счетчика энергопотребления 1 ... 5.

- ВЫК:** Сигналы от M-шины не принимаются.
- EM1 ... EM5:** Номер счетчика энергопотребления.

Единицы измер. (единицы измерения)		12115
Контур	Диапазон установки	Заводская
2	См. список	л/ч

Выбор единиц для определения значений.

Значение потребления теплоносителя выражается в л/ч или в м³/ч. Значение энергопотребления выражается в кВт, МВт или ГВт.



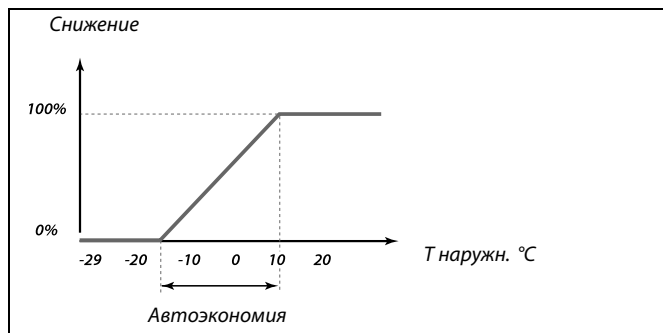
Список диапазона установки параметра «Единиц.»:
 л/ч
 м³/ч
 кВт
 МВт
 ГВт

6.5 Оптимизация

Авто сохр. (поддерж. температуры в зависимости от темп. наруж. воздуха)		12011
<i>Контур</i>	<i>Диапазон установки</i>	<i>Заводская</i>
2	ВЫК / -29 ... 10 °C	-15 °C
<p><i>При температуре наружного воздуха ниже установленного значения, установка температуры поддержания температуры не имеет значения. При температуре наружного воздуха выше установленного значения, температура поддерживается относительно температуры наружного воздуха. Данная функция используется в системах централизованного теплоснабжения во избежание больших перепадов температуры после периода энергосбережения.</i></p>		

- ВЫК:** Температура в режиме экономии не зависит от температуры наружного воздуха.
- 29 ... 10:** Температура в режиме экономии зависит от температуры наружного воздуха. При температуре наружного воздуха выше 10 °C понижение составит 100%. Чем ниже температура наружного воздуха, тем меньше понижение температуры. Если температура наружного воздуха ниже установленной границы, то понижение температуры отсутствует.

Температуры комфорта и экономии указаны в примерах. Разница между температурой комфорта и экономии считается равной 100%. В зависимости от температуры наружного воздуха, процентное значение может быть меньше в соответствии со значением параметра «Auto saving».


Пример:

- Тнар.: -5 °C
 Требуемая Т комн. в режиме КОМФОРТ: 22 °C
 Требуемая Т комн. в режиме ЭКОНОМ: 16 °C
 Значение «Авто сохр.»: -15 °C

На рисунке выше показано, что процент понижения при температуре наружного воздуха -5 °C равен 40%.

Разница между температурами комфорта и экономии равна (22-16) = 6 градусов.

40% от 6 градусов = 2.4 градуса

Температура режима экономии корректируется до (22-2.4) = 19.6 °C.

Натоп		12012
<i>Контур</i>	<i>Диапазон установки</i>	<i>Заводская</i>
2	ВЫК / 1 ... 99%	ВЫК
<p><i>Сокращение периода прогрева путем увеличения температуры подачи на установленную величину в процентах.</i></p>		

- ВЫК:** Функция натопа не включена.
- 1-99%:** Заданная температура подачи временно повышается на установленную величину в процентах.

Для того, чтобы сократить период прогрева после периода пониженной температуры, заданная температура подачи может быть временно увеличена (макс. 1 час). При оптимизации натоп осуществляется в период оптимизации (см. «Оптимум»).

Если установлен датчик комнатной температуры или ECA 30 / 31, прогрев прекращается при достижении значения температуры воздуха в помещении.

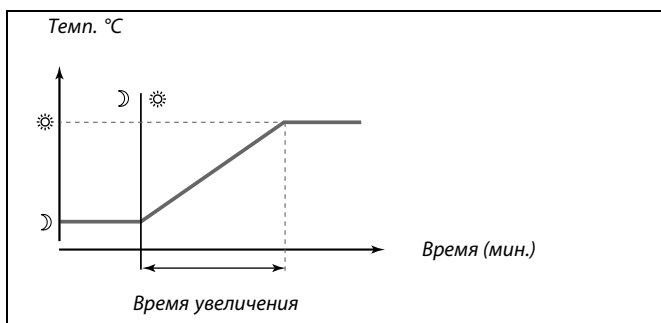
Время натопа (Требуемое время натопа)		12013
Контур	Диапазон установки	Заводская
2	ВЫК / 1 ... 99 мин	ВЫК
<i>Время (в минутах), в течение которого заданная температура подачи медленно возрастает, что позволяет избежать резких пиков в подаче тепла.</i>		

ВЫК: Функция увеличения не включена.

1-99 Заданная температура подачи постепенно

мин: повышается в течение установленного времени.

Для предотвращения пиков нагрузки в сети питания задание температуры подачи может быть отрегулировано так, чтобы происходило ее постепенное увеличение после периода экономии. Это приводит к постепенному открытию клапана.



Оптимизация (постоянная времени оптимизации)		12014
Контур	Диапазон установки	Заводская
2	ВЫК / 10 ... 59	ВЫК
<i>Оптимизирует время запуска и останова комфортного режима для обеспечения наилучших условий при наименьшем энергопотреблении. Чем меньше температура наружного воздуха, тем раньше происходит включение режима комфортной температуры. Режим оптимизации выключения отопления может быть либо автоматическим, либо отключен. Расчетное время включения и выключения основывается на значении постоянной времени оптимизации.</i>		

Настройте постоянную времени оптимизации

Значение состоит из двух цифровых разрядов. Эти цифры имеют следующие значения (цифра 1 = Таблица I, цифра 2 = Таблица II).

ВЫК: Оптимизации нет. Запуск и останов отопления в момент времени, определяемый отопительным графиком.

10 ... 59: См. таблицы I и II.

Таблица I:

Левая цифра	Аккумуляция тепла в здании	Тип системы
1-	малая	Радиаторная система
2-	средняя	
3-	большая	
4-	средняя	Системы напольного отопления
5-	большая	

Таблица II:

Правая цифра	Измерение температуры	Емкость
-0	-50 °C	большая
-1	-45 °C	.
.	.	.
-5	-25 °C	нормальная
.	.	.
-9	-5 °C	малая

Измерение температуры:

Наименьшая температура наружного воздуха (обычно определяется проектировщиком вашей системы с учетом конструкции системы отопления), при которой системой отопления может быть достигнута заданная температура.

Пример

Тип системы – радиаторная, аккумуляция тепла в здании – средняя.

Левая цифра равна 2.

Проектная температура равна -25 °C, а емкость нормальная.

Правая цифра равна 5.

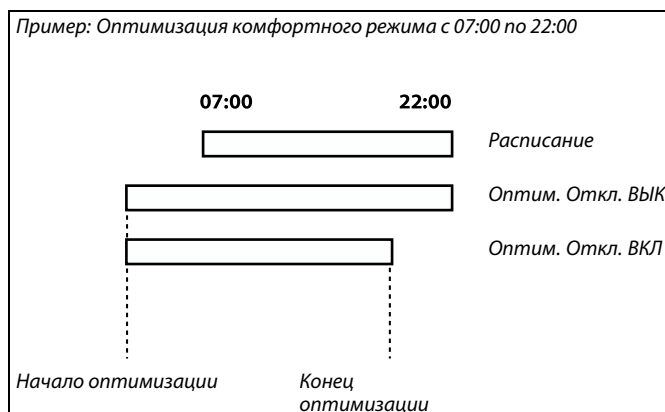
Результат:

Параметр необходимо изменить на 25.

Оптим. Откл. (оптимизированное время отключения)		12026
Контур	Диапазон установки	Заводская
2	ВЫК / ВКЛ	ВКЛ

Выключить оптимизированное время отключения.

- ВЫК:** Оптимизированное время отключения не используется.
- ВКЛ:** Оптимизированное время отключения используется.



На основании (оптимизация, основанная на Т комн. или Т наружного воздуха)		12020
Контур	Диапазон установки	Заводская
2	НАР./КОМН.	НАР.

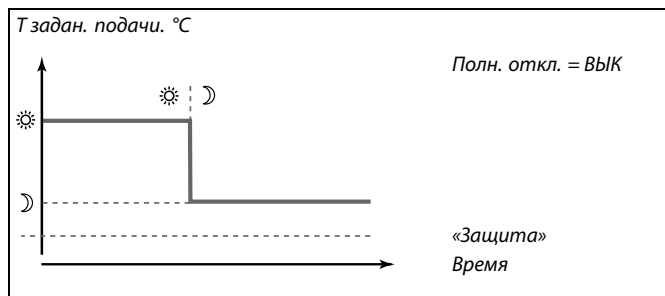
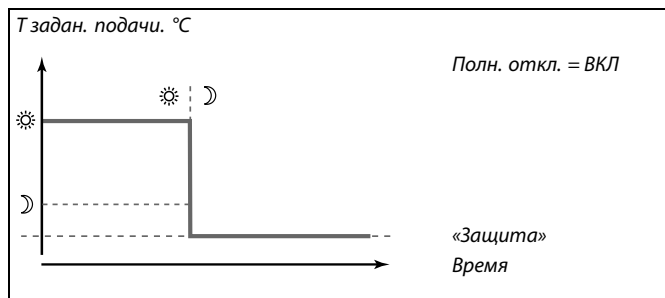
Расчет оптимизированного времени включения и отключения может основываться на комнатной температуре или температуре наружного воздуха.

- НАР:** Оптимизация на основе температуры наружного воздуха. Используется, если комнатная температура не измеряется.
- КОМН.:** Оптимизация на основе комнатной температуры (если она измеряется).

Полный останов		12021
Контур	Диапазон установки	Заводская
2	ВЫК / ВКЛ	ВЫК

Следует выбрать, хотите ли вы производить полное отключение в период экономии тепла.

- ВЫК:** Полного отключения нет. Заданная температура подачи уменьшается по следующим параметрам:
- требуемая комнатная температура в режиме экономии
 - автоэкономия
- ВКЛ:** Заданная температура подачи уменьшается до значения параметра «Защита». Циркуляционный насос отключается, но система защиты от замораживания продолжает работать (см. «Т защ. Р»).



Минимальное ограничение температуры в подаче («Т мин.») отменяется, когда параметр «Полный останов» имеет значение ВКЛ.

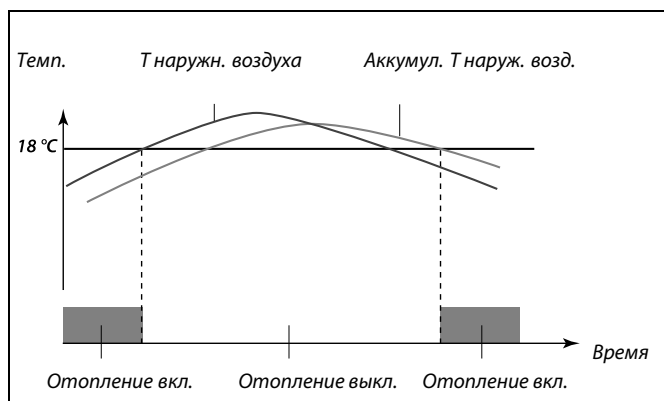
Стоп отопл. (граница выключения отопления)		12179
<i>Контур</i>	<i>Диапазон установки</i>	<i>Заводская</i>
2	ВЫК / 1 ... 50 °C	20 °C

Отопление отключается, когда температура наружного воздуха поднимается выше установленного значения. Клапан закрывается, и через некоторое время выключится циркуляционный насос. Действие параметра «Т мин.» будет отменено.

Система отопления вновь активизируется при достижении установленной разницы между наружной и аккумулированной температурами.

Данная функция позволяет экономить энергопотребление.

Установите значение температуры наружного воздуха, при которой вы хотите отключить систему отопления.



Выключение отопления происходит если регулятор работает в автоматическом режиме. Когда параметр выключения имеет значение ВЫК, отключения отопления не происходит.

6.6 Параметры управления

Защита привода (защита привода)		12174
<i>Контур</i>	<i>Диапазон настроек</i>	<i>Заводские</i>
2	ВЫК / 10 ... 59 мин	ВЫК

Защищает регулятор от нестабильной температуры (и, соответственно, колебаний привода). Это может произойти при очень низкой нагрузке. Защита привода увеличивает срок службы всех компонентов.

ВЫК: Защита привода не активирована.

10 ... 59: Защита привода включается после установленного периода задержки в минутах.

Зона пропорц. (зона пропорциональности)		12184
<i>Контур</i>	<i>Диапазон установки</i>	<i>Заводская</i>
2	5 ... 250 K	80 K

Установите зону пропорциональности. Более высокое значение приведет к устойчивому, но медленному регулированию температуры подачи.

Время интегрир. (постоянная времени интегрирования)		12185
<i>Контур</i>	<i>Диапазон установки</i>	<i>Заводская</i>
2	1 ... 999 с	30 с

Установите большую постоянную интегрирования для получения медленной, но устойчивой реакции на отклонения.

Малая постоянная времени интегрирования (в секундах) вызовет быструю реакцию регулятора, но с меньшей устойчивостью.

Tn (постоянная времени интегрирования) — A376.9		12185
<i>Контур</i>	<i>Диапазон установки</i>	<i>Заводская установка</i>
2	1 ... 999 с	25 с

Установите большую постоянную интегрирования (в секундах) для получения медленной, но устойчивой реакции на отклонения.

Малая постоянная времени интегрирования вызовет быструю реакцию регулятора, но с меньшей устойчивостью.

«М работа» (время перемещения штока регулирующего клапана с электроприводом)		12186
<i>Контур</i>	<i>Диапазон установки</i>	<i>Заводская установка</i>
2	5 ... 250 с	30 с

Параметр «М работа» – это время в секундах, которое требуется штоку клапана на перемещение из полностью закрытого в полностью открытое положение. Установите значение «М работа» на основе эталонного времени или замерьте продолжительность работы при помощи секундомера.

Расчет времени перемещения регулирующего клапана с электроприводом

Продолжительность работы регулирующего клапана с электроприводом рассчитывается с использованием следующих методов:

Седельные клапаны

Продолжительность работы = Ход штока клапана (мм) x скорость привода (с/мм)

Пример: $5.0 \text{ мм} \times 15 \text{ с/мм} = 75 \text{ с}$

Поворотные клапаны

Продолжительность работы = Угол поворота x скорость привода (с / град.)

Пример: $90 \text{ град.} \times 2 \text{ с/град.} = 180 \text{ с}$

«М работа» (время перемещения штока регулирующего клапана с электроприводом) — A376.9		12186
<i>Контур</i>	<i>Диапазон установки</i>	<i>Заводская установка</i>
2	5 ... 250 с	120 с

Параметр «М работа» – это время в секундах, которое требуется штоку клапана на перемещение из полностью закрытого в полностью открытое положение. Установите значение «М работа» на основе эталонного времени или замерьте продолжительность работы при помощи секундомера.

Расчет времени перемещения регулирующего клапана с электроприводом

Продолжительность работы регулирующего клапана с электроприводом рассчитывается с использованием следующих методов:

Седельные клапаны

Продолжительность работы = Ход штока клапана (мм) x скорость привода (с/мм)

Пример: $5.0 \text{ мм} \times 15 \text{ с/мм} = 75 \text{ с}$

Поворотные клапаны

Продолжительность работы = Угол поворота x скорость привода (с / град.)

Пример: $90 \text{ град.} \times 2 \text{ с/град.} = 180 \text{ с}$

Nz (нейтральная зона)		12187
<i>Контур</i>	<i>Диапазон</i>	<i>Заводская</i>
2	1 ... 9 К	3 К

Установите подходящее значение отклонения температуры подачи.

Если возможно изменение температуры подаваемого теплоносителя в широком диапазоне, то установите нейтральную зону на высокое значение. Если фактическая температура подачи лежит в нейтральной зоне, то регулятор не приведет в действие регулирующий клапан с электроприводом.



Нейтральная зона симметрична относительно заданной температуры теплоносителя, т.е. половина ее значения находится выше этой температуры, а другая половина – ниже.

Nz (нейтральная зона) — A376.9		12187
<i>Контур</i>	<i>Диапазон установки</i>	<i>Заводская установка</i>
2	1 ... 9 К	2 К



Нейтральная зона симметрична относительно значения требуемой температуры подачи, т.е. половина ее значения находится выше этой температуры, а другая половина – ниже.

Установите подходящее значение отклонения температуры подачи.

Если возможно изменение температуры подачи в широком диапазоне, то установите нейтральную зону на высокое значение. Если фактическая температура подачи лежит в нейтральной зоне, то регулятор не приведет в действие регулирующий клапан с электроприводом.

Мин. время активации (мин. время активации, редукторный электропривод)		12189
<i>Контур</i>	<i>Диапазон установки</i>	<i>Заводская установка</i>
2	2 ... 50	10
<i>Мин. время импульса в 20 мс (миллисекунд) для активации редукторного электропривода.</i>		

Пример настройки
Значение x 20 мс

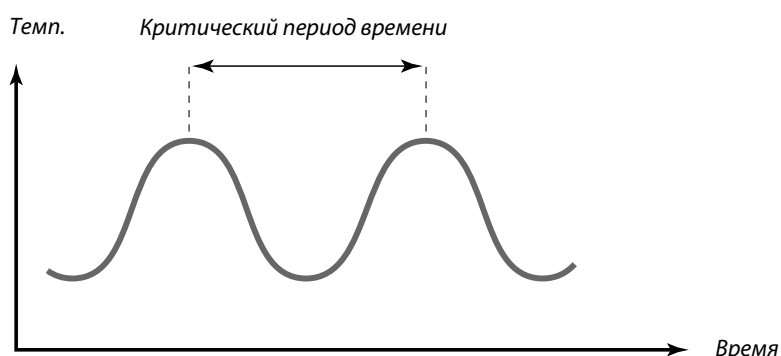
2	40 мс
10	200 мс
50	1000 мс



Данный параметр должен иметь по возможности большее значение для увеличения срока службы привода (редукторного электродвигателя).

Для более точной настройки PI-регулирования вы можете воспользоваться следующим методом:

- Установите параметр "Тп" (постоянная времени интегрирования) на его максимальное значение (999 с).
- Снизьте значение зоны пропорциональности "Хр" до момента начала колебаний системы (нестабильность) с постоянной амплитудой (это может стать необходимым для воздействия на систему установкой крайне малого значения).
- Найдите критический период времени по записи температуры или воспользуйтесь секундомером.



Этот критический период времени окажется характерным для системы, и вы можете оценить настройки контроллера по этому критическому периоду.

"Тп" = 0.85 x критический период

"Хр" = 2.2 x значение зоны пропорциональности в критический период.

Если регулирование оказывается слишком медленным, то вы можете уменьшить значение зоны пропорциональности на 10%. Убедитесь, что после установки параметров в системе имеется расход теплоносителя.

6.7 Описание и область применения

ECA адрес (выбор устройства удаленного управления) 12010		
Контур	Диапазон установки	Заводская
2	ВЫК / А / В	ВЫК

Определяет связь с устройством удаленного управления.

Устройство удаленного управления никак не влияет на управление ГВС.

- ВЫК:** Устройство удаленного управления отсутствует. Используется только датчик комнатной температуры при наличии.
- А:** Устройство удаленного управления ECA 30 / 31 с адресом А.
- В:** Устройство удаленного управления ECA 30 / 31 с адресом В.

Устройство удаленного управления должно быть настроено соответственно (А или В).

Передать T треб. 12500		
Контур	Диапазон настроек	Заводские
2	ВЫК / ВКЛ	ВКЛ

Если регулятор является ведомым в системе ведущих / ведомых регуляторов, информация о требуемой температуре подачи посылается в ведущий регулятор по коммуникационной шине ECL 485.

Параметр "Смещение" в ведущем регуляторе должен быть настроен на значение, чтобы среагировать на требуемую температуру подачи с ведомого регулятора.

- ВЫК:** Информация о требуемой температуре подачи не посылается в ведущий регулятор.
- ВКЛ:** Информация о требуемой температуре подачи посылается в ведущий регулятор.

Тренир. Р (тренир. насоса) 12022		
Контур	Диапазон установки	Заводская
2	OFF / ON	ON

Кратковременное включение насоса, позволяющее избежать его блокировки при отключении теплоснабжения.

- OFF:** Профилактич. вкл. насоса не производится.
- ON:** Насос включается на 1 минуту 1 раз в 3 дня в полдень (12:14 часов).

М тренирю (тренир. клапана) 12023		
Контур	Диапазон	Заводская
2	ВЫКЛ/ВКЛ	ВЫКЛ

ВКЛ тренировку клапана, что позволяет избежать его блокировки при остановке теплоснабжения.

- ВЫКЛ:** Профилактич. вкл. клапана не производится.
- ВКЛ:** Клапан открывается на 7 минут и закрывается на 7 минут 1 раз в 3 дня в полдень (12:00 часов).

Приоритет ГВС (закрытый клапан / норм. работа)		12052
Контур	Диапазон настроек	Заводские
2	ВЫК / ВКЛ	ВЫК

Контур отопления может быть закрыт, если регулятор является ведомым и во время регулирования температуры / подогрева ГВС ведущим регулятором.

Данную настройку необходимо учитывать, если данный регулятор является ведомым.

- ВЫК:** Во время регулирования температуры/подогрева ГВС ведущим регулятором, температура подаваемого теплоносителя остается неизменной.
- ВКЛ:** Клапан в контуре отопления закрыт* в процессе подогрева / регулирования ГВС, осуществляемого по запросу ведущего регулятора.
* Требуемая температура подачи установлена в параметре "Т защиты"

Т защ. Р (Темп. защиты от замерзания)		12077
Контур	Диапазон	Заводская
2	ВЫКЛ / -10 ... 20 °C	2 °C

Когда Т наружного воздуха опускается ниже значения, установленного в параметре "Т защ. Р", регулятор автоматически включает цирк. насос для защиты системы.

В обычных условиях система не защищена от замерзания при значении параметра меньше 0 °C или ВЫКЛ.
Для водяных систем рекомендуется значение параметра 2 °C.

- ВЫКЛ:** Защита от замерзания ВЫКЛ.
- 10 ... 20:** Циркуляционный насос ВКЛ, когда Т наружного воздуха опускается ниже установленного значения.

Т вкл Р (тепловая нагрузка)		12078
Контур	Диапазон	Заводская
2	5 ... 40 °C	20 °C

Когда заданная Т подачи превышает значение, установленное в параметре "Т вкл Р", регулятор автоматически ВКЛ циркуляционный насос.

Клапан полностью закрыт до включения насоса.

- 5 ... 40:** Циркуляционный насос ВКЛ, когда Т подаваемого теплоносителя больше устан. значения.

Пробег Р		12040
Контур	Диапазон настроек	Заводские
2	0 ... 99 мин	3 мин

Циркуляционный насос в контуре отопления может быть включен в течение определенного времени (мин) после прекращения теплоснабжения (требуемая температура подачи опускается ниже, чем значение настройки "Т под. вкл. Р" (номер ID 12078)). Данная функция может использовать оставшееся тепло, например, в теплообменнике.

- 0:** Циркуляционный насос выключается сразу же после прекращения теплоснабжения.
- 1 ... 99:** Циркуляционный насос включается на заданное время после отключения теплоснабжения.

Защита Требуемая Т защиты от замерзания.		12093
Контур	Диапазон	Заводская
2	5 ... 40 °C	10 °C

Установите требуемую Т подачи для защиты системы ГВС от замерзания.

5 ... 40: Требуемая Т защиты от замерзания.

Внешний вход (внешний переключатель) – ECL 310		12141
Контур	Диапазон настроек	Заводские
2	ВЫК / S1 ... S10	ВЫК

Выберите вход для параметра "Внеш. вход" (внешний переключатель). Посредством внешнего переключателя регулятор может быть принудительно переключен в режим комфорта или экономии.

ВЫК: Для внешнего переключателя не выбран ни один вход.

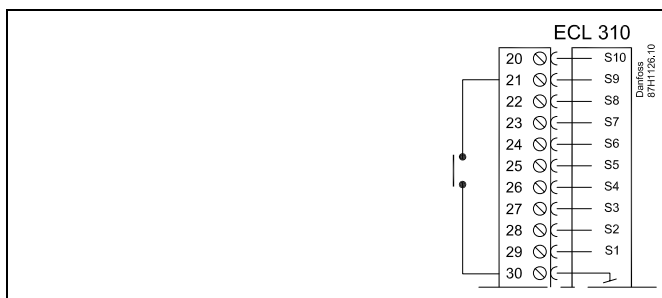
S1 ... S10: Вход, выбранный для внешнего переключателя.

Если один из входов S1... S6 выбран в качестве входа для внешнего переключателя, соответствующий переключатель должен иметь позолоченные контакты.

Если один из входов S7 ... S10 выбран в качестве входа для внешнего переключателя, соответствующий переключатель может иметь стандартные контакты.

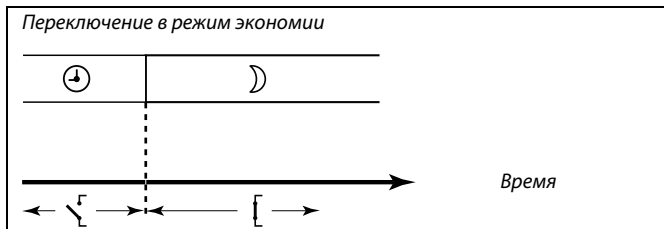
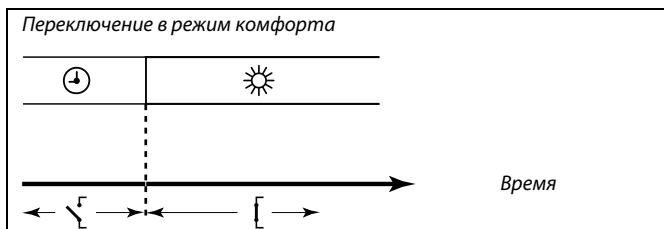
Пример подключения внешнего переключателя ко входу S9 см. на рисунке.

На приведенных рисунках показана работа данного параметра (переключение в режим комфорта и переключение в режим экономии).



Для подключения внешнего переключателя выбирайте только неиспользованные входы. Если для подключения внешнего переключателя будет назначен уже используемый вход, работа данного входа будет также прервана.

См. также "Тип режима".



Результат переключения в режим экономии зависит от настройки параметра "Полный останов".
 Полный останов = ВЫК: Отопление понижается
 Полный останов = ВКЛ: Отопление прекращается

Тип режима (режим внешней перенастройки)		12142
Контур	Диапазон настроек	Заводские
2	КОМФОРТ/ЭКОНОМИЯ	КОМФОРТ
<i>Выберите режим внешней перенастройки.</i>		



Принудительное переключение может быть использовано в режиме комфорта или экономии.
Для переключения регулятор должен находиться в режиме работы по программе.

ЭКОНОМИЯ: При включении переключения регулятор переходит в режим экономии.

КОМФОРТ: При включении переключения регулятор переходит в режим комфорта.

6.8 Авария

Во многих применениях ECL Comfort серии 210 и 310 есть аварийная функция. Аварийная функция обычно активирует реле 4 (ECL Comfort 210) или реле 6 (ECL Comfort 310).

Аварийное реле может активировать лампочку, сирену, вход устройства передачи аварийного сигнала и пр.

Данное реле замкнуто все время, пока включено аварийное состояние.

Стандартные аварийные ситуации:

- Фактическая температура подачи отличается от требуемой температуры подачи.
- Слишком низкое или слишком высокое давление (A376.9)
- Дополнительные аварийные сигналы, например, для оповещения о неисправности циркуляционного насоса (A376.9)

Помимо указанных типов аварийных сигналов, сигнализация может быть активирована в случае отказа датчика температуры (например, при выходе за диапазон измерений -60 ... 150 °C). Это происходит, когда прерывается связь с датчиком температуры, возникает короткое замыкание или сбой/дефект в самом датчике.

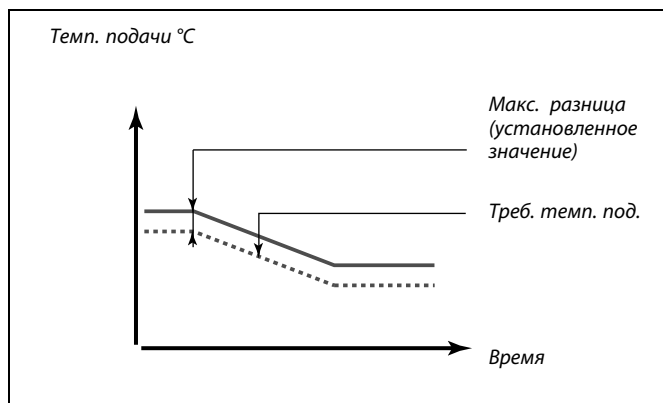
См. процедуру настройки для аварийных сигналов датчика температуры в разделе «Общие настройки регулятора», «Система», «Описание прозрачного входа».

6.8.1 Темп. монитор

Макс. разница		12147
Контур	Диапазон настроек	Заводские
2	ВЫК / 1 ... 30 К	ВЫК
Сигнал оповещения включается, если действующая температура подачи повышается на величину, большую установленной разницы (приемлемое отклонение температуры от требуемой температуры подачи). См. также "Задержка".		

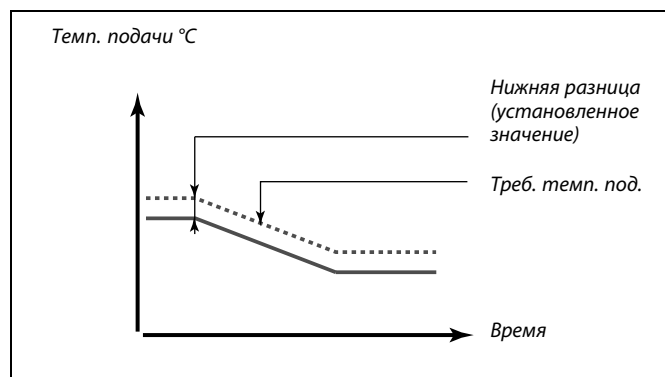
ВЫК: Аварийная функция не включена.

1 ... 30 К: Аварийная функция активируется, когда действительная температура превышает приемлемое отклонение.



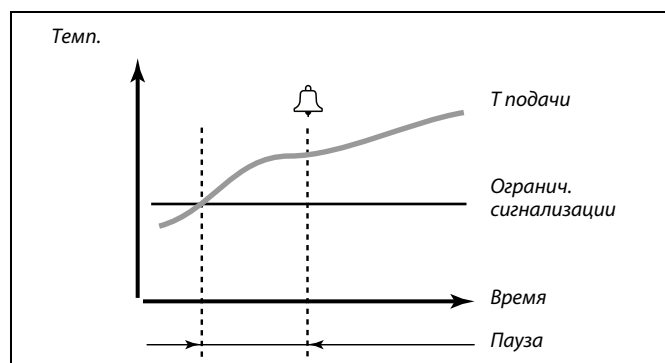
Мин. разница		12148
Контур	Диапазон настроек	Заводские
2	ВЫК / 1 ... 30 К	ВЫК
<p>Сигнализация включается, если действующая температура подачи понижается на величину, меньшую установленной разницы (приемлемое отклонение температуры от требуемой температуры подачи). См. также "Задержка".</p>		

- ВЫК:** Аварийная функция не включена.
- 1 ... 30 К:** Аварийная функция активируется, когда текущая температура понижается ниже приемлемого отклонения.



Пауза		12149
Контур	Диапазон	Заводская
2	1 ... 99 мин	10 мин
<p>Если условие по одному из параметров "Верх.разница" или "Нижн.разница" выполняется в течение времени большего заданного (в мин.), то активируется аварийная функция.</p>		

- 1 ... 99 мин:** Аварийная функция активируется, если соответствующее условие выполняется в течение установленного времени.



Миним. Т		12150
Контур	Диапазон	Заводская
2	10 ... 50 °C	30 °C
<p>Аварийная функция не активируется, если Т треб. под. ниже установленного значения.</p>		

Обзор аварийных сигналов, общая информация		
Контур	Диапазон установки	Заводская установка
2		
<p>Доступ к обзору, показывающему номер/тип аварийного сигнала. Номер аварийного сигнала регистрируется в журнале аварийных сигналов, доступ к нему можно получить через систему SCADA. Пример: «3: Темп. монитор»: Если аварийный сигнал активируется в результате параметра, заданного в «Темп. монитор», в журнале аварийных сигналов будет стоять цифра 3.</p>		

Давление S14 — A376.9		
Контур	Диапазон установки	Заводская установка
2	0.0 ... 20.0 бар	

Доступ к настройкам, относящимся к измерению давления через вход S14. Отображается фактическое измеренное давление. Преобразование входного напряжения в отображаемое давление.

Давление измеряется с помощью датчика давления. Датчик давления сообщает измеренное давление в виде сигнала в 0-10 В или 4-20 мА. Сигнал напряжения может подаваться непосредственно на соответствующий вход. Токосигнал преобразуется резистором в напряжение, а затем подается на вход. Измеренное напряжение преобразуется регулятором в значение давления.

Для настройки измерения выполните следующие действия: Нажмите диск, чтобы увидеть график, и введите значение для входного напряжения (2 и 10 вольт) и отображения давления (в барах).

Давление: 0.0 ... 20.0 бар

Установка постоянного напряжения: 2 В и 10 В

Заводские установки: 2, 1.5 (= 2 В / 1,5 бар) и 10, 13,5 (= 10 В / 13,5 бар)

Это означает, что «Давление» равно 1,5 бар при напряжении 2 В и 13,5 бар при напряжении 10 В.

Как правило, чем больше напряжение, тем выше отображаемое давление.



Меню со шкалой отображается всегда независимо от того, используется ли датчик давления или реле давления.

Авар. сигнал высокого уровня — A376.9			12614
Контур	Диапазон установки	Заводская установка	
2	0.0 ... 6.0		2.3

Аварийный сигнал давления включается, если измеренный сигнал (см. «Низкое X», «Высокое X», «Низкое Y» и «Высокое Y») превышает установленное ограничение.

Авар. сигнал низкого уровня — A376.9			12615
Контур	Диапазон установки	Заводская установка	
2	0.0 ... 6.0		0.0

Аварийный сигнал давления включается, если измеренный сигнал (см. «Низкое X», «Высокое X», «Низкое Y» и «Высокое Y») ниже установленного ограничения.

Задержка авар. сигнала — A376.9			12617
Контур	Диапазон установки	Заводская установка	
2	0 ... 240 с		30 с

Аварийный сигнал давления включается, если измеренный сигнал оставался выше или ниже ограничения более длительное время (в секундах), чем установленное значение.

Цифр. вход S15 — A376.9		
Контур	Диапазон установки	Заводская установка
2		
Доступ к настройкам, относящимся к аварийному входу S15.		

Значение аварии — A376.9		12636
Контур	Диапазон установки	Заводская установка
2	0 и 1	0
Тревожное оповещение генерируется цифровым входным сигналом, подаваемым на S8.		

- 0:** Функция тревоги активируется, если реле замкнуто.
- 1:** Функция тревоги активируется, если реле разомкнуто.

Выдержка авар. сигнала — A376.9		12637
Контур	Диапазон установки	Заводская установка
2	0 ... 240 с	30 с
Аварийный сигнал включается, если реле оставалось замкнуто или разомкнуто более длительное время (в секундах), чем установленное значение.		

Макс. температура — A376.9		
Контур	Диапазон установки	Заводская установка
2		
Доступ к настройкам, относящимся к максимальной температуре подачи.		

Макс. Т подачи — A376.9		12079
Контур	Диапазон установки	Заводская установка
2	10 ... 110 °C	90 °C
Аварийный сигнал включается, если температура подачи превышает установленное значение.		

Задержка — A376.9		12180
Контур	Диапазон установки	Заводская установка
2	5 ... 250 с	60 с
Аварийный сигнал включается, если температура подачи превышала ограничение, установленное в «Макс. Т подачи», более длительное время (в секундах), чем установленное значение.		

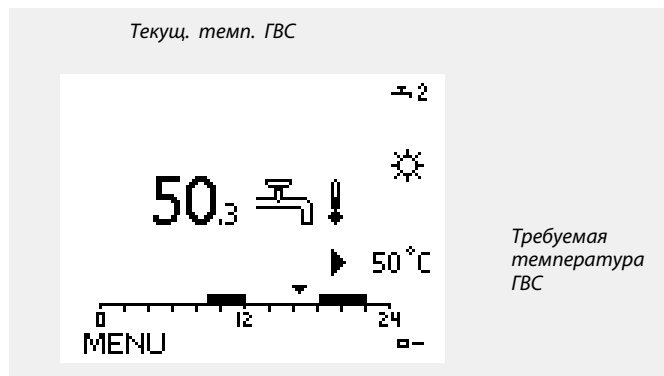
7.0 Настройки, контур 3

7.1 Температура подачи

Регулятор ECL Comfort 310 изменяет температуру ГВС в соответствии с заданной температурой подачи, например, под влиянием возвращаемого теплоносителя.

Заданная температура ГВС устанавливается на статусном экране.

- 50.3: Текущая температура ГВС
- 50: Требуемая температура ГВС



Макс. темп. (макс. Т подачи)		13178
Контур	Диапазон установки	Заводская установка
3	10 ... 150 °C	65 °C

Параметр «Т макс.» имеет больший приоритет, чем «Т мин.».

Выберите максимально допустимое для вашей системы значение температуры подачи.
При необходимости измените заводские настройки.

Т мин. (мин.Т подачи)		13177
Контур	Диапазон установки	Заводская установка
3	10 ... 150 °C	10 °C

Параметр «Т макс.» имеет больший приоритет, чем «Т мин.».

Выберите минимально допустимое для вашей системы значение температуры подачи.
При необходимости измените заводские настройки.

7.2 Ограничение обратного

Ограничение температуры возвращаемого теплоносителя основано на постоянном значении температуры.

Если температура обратки оказывается выше или ниже установленного предельного значения, регулятор автоматически изменяет требуемую температуру подачи для получения приемлемой температуры обратки.

Данное ограничение основано на ПИ-регулировании, где «П» (параметр «Влияние») быстро реагирует на отклонения, а «И» (параметр «Время оптимиз.») реагирует медленнее и постепенно устраняет небольшие отклонения реальных значений от требуемых. Это достигается изменением требуемой температуры подачи.

Ограничение (огранич. Т обратки)		13030
<i>Контур</i>	<i>Диапазон установки</i>	<i>Заводская установка</i>
3	10 ... 110 °C	40 °C
<i>Установите приемлемую температуру для вашей системы.</i>		

Если температура возвращаемого теплоносителя оказывается выше или ниже установленного значения, регулятор автоматически изменяет задание температуры подачи для получения приемлемой температуры обратного теплоносителя. Влияние устанавливается в параметре «Влиян. - макс.» и «Влиян. - мин.».

Макс. влияние (огранич. Т обр. — макс. влиян.)		13035
<i>Контур</i>	<i>Диапазон установки</i>	<i>Заводская установка</i>
3	-9.9 ... 9.9	-2.0
<i>Определяет степень влияния на требуемую температуру подачи, если температура обратного теплоносителя превышает расчетное ограничение.</i>		

Влияние более 0:

Требуемая температура подачи повышается, если температура обратного теплоносителя превышает расчетное ограничение.

Влияние менее 0:

Требуемая температура подачи понижается, если температура обратного теплоносителя превышает расчетное ограничение.

Пример

Ограничение Т обр. установлено на 50 °C.
 Влияние устанавливается на -2.0.
 Фактическая температура обратного теплоносителя на 2°C выше установленной.
 Результат:
 Требуемая Т подачи изменяется на $-2.0 \times 2 = -4.0$ градуса.



Обычно данный параметр ниже 0 в системах централизованного теплоснабжения, что позволяет избежать слишком высокой температуры обратного теплоносителя.

Обычно данный параметр равен 0 в системах с котлом, где допустима высокая температура обратки (см. также "Мин. влияние").

Мин. влияние (огранич. Т обратки. - мин.влияние)		13036
Контур	Диапазон установки	Заводская установка
3	-9.9 ... 9.9	0.0

Определяет степень влияния на требуемую температуру подачи, если температура обратного теплоносителя ниже расчетных ограничений.

Влияние более 0:

Требуемая температура подачи повышается, если температура обратного теплоносителя оказывается ниже расчетных ограничений.

Влияние менее 0:

Требуемая температура подачи понижается, если температура обратного теплоносителя оказывается ниже расчетных ограничений.

Врем. адапт. (время адаптации)		13037
Контур	Диапазон установки	Заводская установка
3	ВЫКЛ / 1 ... 50 с	25 с

Регулирует скорость адаптации Т обратного теплоносителя к заданному температурному пределу (регулятор I).

ВЫКЛ: Параметр «Врем. адапт.» никак не влияет на работу регулятора.

1: Заданная температура адаптируется быстро.

50: Заданная температура адаптируется медленно.

Приоритет (приоритет для огранич. Т обратки)		13085
Контур	Диапазон установки	Заводская установка
3	ВЫКЛ / ВКЛ	ВЫКЛ

Выберите, должно ли ограничение температуры обратки отменять заданную минимальную температуру подачи «Т мин».

ВЫКЛ: Ограничение минимальной температуры подачи не отменяется.

ВКЛ: Ограничение минимальной температуры подачи отменяется.

Пример
 Ограничение активно ниже 50 °С.
 Влияние устанавливается на -3.0.
 Фактическая Т обратн. на 2 градуса ниже установленной.
 Результат:
 Требуемая Т подачи изменяется на $-3.0 \times 2 = -6.0$ градусов.

Обычно данный параметр равен 0 в системах централизованного теплоснабжения, так как высокая Т обратного теплоносителя приемлема.
 Обычно данный параметр выше 0 в системах с котлом, что позволяет избежать слишком низкой Т обратного теплоносителя (см. также "Макс. влияние").

Функция адаптации может изменять требуемую температуру подачи макс. на 8 К.

Ограничение температуры обратного теплоносителя для контура ГВС основано на настройке «Огранич. Т обратки».
 Факторы влияния задаются в контуре отопления 1.

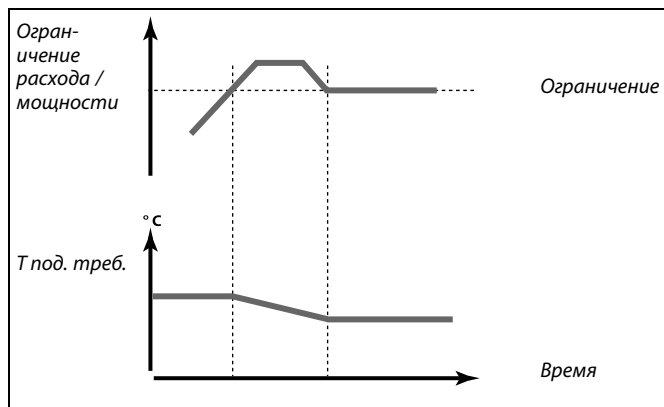


Если предельное значение температуры обратки в контуре отопления 1 превышает предельное значение температуры обратки в контуре ГВС, используется более высокое значение.

7.3 Ограничение расхода теплоносителя / энергии

См. объяснение для ограничения расхода и мощности в контуре 1.

При нагреве ГВС расход / мощность могут быть ограничены заданным значением.



Факт. (фактический расход теплоносителя или электроэнергии)		13110
Контур	Диапазон установки	Заводская установка
3	Только для считывания	
Значением является фактический расход теплоносителя или электроэнергии на основе сигнала от расходомера или счетчика энергопотребления.		

Ограничение (предельное значение)		13111
Контур	Диапазон установки	Заводская установка
3	0.0 ... 999.9 л/ч	999.9 л/ч
Установите предельное значение.		

Врем. адапт. (время адаптации)		13112
Контур	Диапазон установки	Заводская установка
3	ВЫКЛ / 1 ... 50 с	ВЫКЛ
Позволяет управлять скоростью адаптации ограничений расхода теплоносителя или электроэнергии к заданным ограничениям.		

ВЫКЛ: Параметр «Врем. адапт.» никак не влияет на работу регулятора.

1: Заданная температура адаптируется быстро.

50: Требуемая температура адаптируется медленно.

Если параметр «Время оптимиз.» имеет слишком низкое значение, появляется риск некорректного управления.

Константа фильтра		13113
<i>Контур</i>	<i>Диапазон установки</i>	<i>Заводская установка</i>
3	1 ... 50	10
<i>Фильтр данных усредняет введенные значения расхода теплоносителя / энергии на указанный процент.</i>		

- 1:** Слабое усреднение (малая константа фильтра)
50: Сильное усреднение (большая константа фильтра)

Тип входа		13109
<i>Контур</i>	<i>Диапазон установки</i>	<i>Заводская установка</i>
3	ВЫКЛ / EM1 ... EM5	ВЫКЛ
<i>Выбор сигнала M-Bus от теплосчетчика №1 ... 5.</i>		

- ВЫКЛ:** Сигналы M-Bus - не принимаются.
EM1 ... EM5: Номер теплосчетчика.

Единицы измерения		13115
<i>Контур</i>	<i>Диапазон установки</i>	<i>Заводская установка</i>
3	См. список	л/ч
<i>Выбор единиц измерения для измеряемых величин.</i>		

Значение расхода теплоносителя выражается в л/ч или в м³/ч.
 Значение энергопотребления выражается в кВт, МВт или ГВт.



Список диапазона установки параметра «Единицы измерения»:
 л/ч
 м³/ч
 кВт
 МВт
 ГВт

7.4 Параметры управления

Автонастройка			13173
Контур	Диапазон установки	Заводская установка	
3	ВЫКЛ / ВКЛ	ВЫКЛ	
<i>Автоматически определяет параметры регулирования ГВС. При использовании автонастройки нет необходимости настраивать функции «Зона пропорц.», «Тп» и «Время работы». Функцию «Нейтральн. зона» необходимо настроить.</i>			

ВЫКЛ: Автонастройка не включена.

ВКЛ: Автонастройка включена.

Функция автонастройки автоматически определяет параметры регулирования ГВС. Поэтому нет необходимости настраивать функции «Зона пропорц.», «Тп» и «Время работы», поскольку они настраиваются автоматически, если функция автонастройки включена.

Автонастройка обычно используется совместно с установкой регулятора, но она также может быть включена при необходимости, например, для дополнительной проверки параметров регулирования.

Перед включением автонастройки необходимо установить поток распределения на соответствующее значение (см. таблицу).

По возможности необходимо избегать любого дополнительного потребления ГВС в ходе автонастройки. Если нагрузка распределения изменяется слишком сильно, автонастройка и регулятор вернуться к настройкам по умолчанию.

Автонастройка включается путем установки функции в положение ВКЛ. После завершения автонастройки функция автоматически переводится в положение ВЫКЛ (значение по умолчанию). Это отражается на дисплее.

Процесс автонастройки занимает до 25 минут.

Защита прив. (защита привода)			13174
Контур	Диапазон установки	Заводская установка	
3	ВЫКЛ / 10 ... 59 м	ВЫКЛ	
<i>Защищает регулятор от нестабильной температуры (и, соответственно, колебаний привода). Это может произойти при низкой нагрузке. Защита привода увеличивает срок службы всех компонентов.</i>			

ВЫКЛ: Защита привода не активирована.

10 ... 59: Защита привода включается после заданного периода задержки в минутах.

Кол-во квартир	Теплообмен (кВт)	Постоянная нагрузка распределения (л / мин)
1-2	30-49	3 (или 1 кран открыт на 25%)
3-9	50-79	6 (или 1 кран открыт на 50%)
10-49	80-149	12 (или 1 кран открыт на 100%)
50-129	150-249	18 (или 1 кран открыт на 100% + 1 кран открыт на 50%)
130-210	250-350	24 (или 2 крана открыты на 100%)



На часах ECL должна быть задана правильная дата для успешного выполнения автонастройки на летнее/зимнее время.

Во время автонастройки функция защиты привода («Защита привода») должна быть отключена. Во время автонастройки циркуляционный насос для водопроводной воды должен быть выключен. Это выполняется автоматически, если управление насосом осуществляется регулятором ECL.

Автонастройка применима только для соответствующих клапанов Danfoss типа VB 2 и VFM 2, т.е. клапанов с характеристикой разделения потока, а также клапанов с логарифмической характеристикой, таких как VF и VFS.

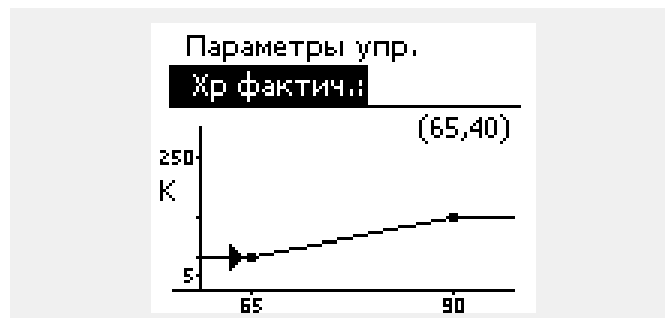


Рекомендовано для систем отопления с непостоянной нагрузкой.

Хр (зона пропорциональности)		13184
Контур	Диапазон установки	Заводская установка
3	5 ... 250 К	80 К

Установите зону пропорциональности. Более высокое значение приведет к устойчивому, но медленному регулированию температуры подачи.

Хр фактич., контур 3, А376.2		
Контур	Диапазон установки	Заводская установка
3	Только для считывания	
<i>"Хр факт." – это показатель параметра Хр (зона пропорциональности), основанный на температуре подачи. Параметр Хр определяется настройками, относящимися к температуре подачи. Обычно чем выше температура подачи, тем выше должно быть значение Хр для достижения стабильного регулирования температуры.</i>		



Диапазон настройки Хр: 5 ... 250 К
 Фиксированные настройки температуры подачи: 65 °С и 90 °С
 Заводские установки: (65,40) и (90 120)

Это значит, что Хр равен 40 К при температуре подачи в 65 °С и 120 К при 90 °С.

Установите требуемые значения Хр для двух фиксированных значений температуры подачи.

Если температура подачи не измеряется (температурный датчик в подающем трубопроводе не установлен), будет использовано значение Хр, установленное для температуры 65 °С.

Хр (зона пропорциональности) — А376.9		13184
Контур	Диапазон установки	Заводская установка
3	5 ... 250 К	90 К

Установите зону пропорциональности. Более высокое значение приведет к устойчивому, но медленному регулированию температуры подачи.

Тп (постоянная времени интегрирования)		13185
Контур	Диапазон установки	Заводская установка
3	1 ... 999 с	20 с

Установите большую постоянную интегрирования (в секундах) для получения медленной, но устойчивой реакции на отклонения.

Малая постоянная времени интегрирования вызовет быструю реакцию регулятора, но с меньшей устойчивостью.

Tn (постоянная времени интегрирования) — A376.9		13185
<i>Контур</i>	<i>Диапазон установки</i>	<i>Заводская установка</i>
3	1 ... 999 с	13 с

Установите большую постоянную интегрирования (в секундах) для получения медленной, но устойчивой реакции на отклонения.

Малая постоянная времени интегрирования вызовет быструю реакцию регулятора, но с меньшей устойчивостью.

«М работа» (время перемещения штока регулирующего клапана с электроприводом) — A376.9		13186
<i>Контур</i>	<i>Диапазон установки</i>	<i>Заводская установка</i>
3	5 ... 250 с	15 с

Параметр «М работа» – это время в секундах, которое требуется штоку клапана на перемещение из полностью закрытого в полностью открытое положение. Установите значение «М работа» на основе эталонного времени или замерьте продолжительность работы при помощи секундомера.

Расчет времени перемещения регулирующего клапана с электроприводом

Продолжительность работы регулирующего клапана с электроприводом рассчитывается с использованием следующих методов:

Седельные клапаны

Продолжительность работы = Ход штока клапана (мм) x скорость привода (с/мм)

Пример: 5,0 мм x 15 с/мм = 75 с

Поворотные клапаны

Продолжительность работы = Угол поворота x скорость привода (с / град.)

Пример: 90 град. x 2 с/град. = 180 с

«М работа» (время перемещения штока регулирующего клапана с электроприводом) — A376.9		13186
<i>Контур</i>	<i>Диапазон установки</i>	<i>Заводская установка</i>
3	5 ... 250 с	15 с

Параметр «М работа» – это время в секундах, которое требуется штоку клапана на перемещение из полностью закрытого в полностью открытое положение. Установите значение «М работа» на основе эталонного времени или замерьте продолжительность работы при помощи секундомера.

Расчет времени перемещения регулирующего клапана с электроприводом

Продолжительность работы регулирующего клапана с электроприводом рассчитывается с использованием следующих методов:

Седельные клапаны

Продолжительность работы = Ход штока клапана (мм) x скорость привода (с/мм)

Пример: 5,0 мм x 15 с/мм = 75 с

Поворотные клапаны

Продолжительность работы = Угол поворота x скорость привода (с / град.)

Пример: 90 град. x 2 с/град. = 180 с

Nz (нейтральная зона)		13187
<i>Контур</i>	<i>Диапазон установки</i>	<i>Заводская установка</i>
3	1 ... 9 К	3 К

Нейтральная зона симметрична относительно значения требуемой температуры подачи, т.е. половина ее значения находится выше этой температуры, а другая половина – ниже.

Установите подходящее значение отклонения температуры подачи.

Если возможно изменение температуры подачи в широком диапазоне, то установите нейтральную зону на высокое значение. Если фактическая температура подачи лежит в нейтральной зоне, то регулятор не приведет в действие регулирующий клапан с электроприводом.

Nz (нейтральная зона) — A376.9		13187
<i>Контур</i>	<i>Диапазон установки</i>	<i>Заводская установка</i>
3	1 ... 9 К	2 К

Нейтральная зона симметрична относительно значения требуемой температуры подачи, т.е. половина ее значения находится выше этой температуры, а другая половина – ниже.

Установите подходящее значение отклонения температуры подачи.

Если возможно изменение температуры подачи в широком диапазоне, то установите нейтральную зону на высокое значение. Если фактическая температура подачи лежит в нейтральной зоне, то регулятор не приведет в действие регулирующий клапан с электроприводом.

Мин. время активации (мин. время активации, редукторный электропривод)		13189
<i>Контур</i>	<i>Диапазон установки</i>	<i>Заводская установка</i>
3	2 ... 50	3
<i>Мин. время импульса в 20 мс (миллисекунд) для активации редукторного электродвигателя.</i>		

Пример настройки	Значение x 20 мс
2	40 мс
10	200 мс
50	1000 мс

Данный параметр должен иметь по возможности большее значение для увеличения срока службы привода (редукторного электродвигателя).

Мин. время активации (мин. время активации редукторного электродвигателя) — A376.9		13189
<i>Контур</i>	<i>Диапазон установки</i>	<i>Заводская установка</i>
3	2 ... 50	2
<i>Мин. время импульса в 20 мс (миллисекунд) для активации редукторного электродвигателя.</i>		

Пример настройки	Значение x 20 мс
2	40 мс
10	200 мс
50	1000 мс

Данный параметр должен иметь по возможности большее значение для увеличения срока службы привода (редукторного электродвигателя).

Т под. (холост.) — A376.2		13097
Контур	Диапазон установки	Заводская установка
3	ВЫКЛ / ВКЛ	ВЫКЛ

«Т под. (холост.)» является температурой подачи в отсутствие распределения ГВС. В отсутствие распределения ГВС (реле протока отключается) температура поддерживается на более низком уровне (температура экономии). Выберите температурный датчик для поддержания температуры экономии.



Если температурный датчик S2 не подключен, температура холостой подачи будет регулироваться на S4.

ВЫКЛ: Температура экономии поддерживается на датчике температуры теплоносителя ГВС (S4).

ВКЛ: Температура экономии поддерживается на датчике температуры подачи (S6).

Тп (холост.) — A376.2		13096
Контур	Диапазон установки	Заводская установка
3	1 ... 999 с	120 с

В отсутствие распределения ГВС (реле протока отключается) температура поддерживается на низком уровне (температура экономии). Время интегрирования «Тп (холост.)» может быть установлено для получения медленного, но устойчивого регулирования.

Время откр. — A376.2		13094
Контур	Диапазон установки	Заводская установка
3	ВЫКЛ / 0.1... 25.0 с	4.0 с

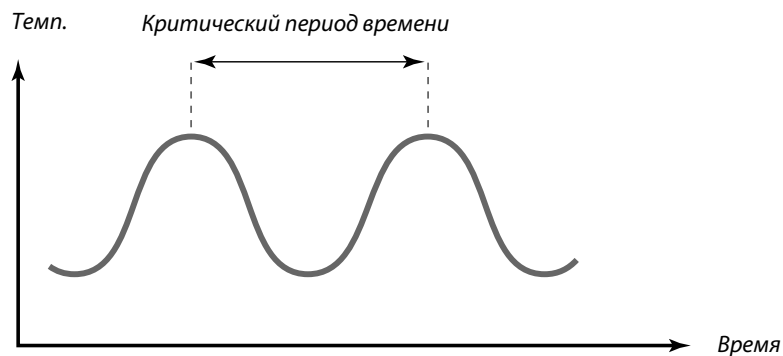
«Время откр.» – принудительное время (в секундах), необходимое для открытия регулирующего клапана с электроприводом при запуске распределения ГВС (реле протока включается). Данная функция компенсирует задержку измерения датчиком температуры теплоносителя.

Время закр. — A376.2		13095
Контур	Диапазон установки	Заводская установка
3	ВЫКЛ / 0.1 ... 25.0 с	2.0 с

«Время закр.» – принудительное время (в секундах), необходимое для закрытия регулирующего клапана с электроприводом по окончании распределения ГВС (реле протока выключается). Данная функция компенсирует задержку измерения датчиком температуры теплоносителя.

Для более точной настройки PI-регулирования вы можете воспользоваться следующим методом:

- Установите параметр "Тп" (постоянная времени интегрирования) на его максимальное значение (999 с).
- Снизьте значение зоны пропорциональности "Хр" до момента начала колебаний системы (нестабильность) с постоянной амплитудой (это может стать необходимым для воздействия на систему установкой крайне малого значения).
- Найдите критический период времени по записи температуры или воспользуйтесь секундомером.



Этот критический период времени окажется характерным для системы, и вы можете оценить настройки контроллера по этому критическому периоду.

"Тп" = 0.85 x критический период

"Хр" = 2.2 x значение зоны пропорциональности в критический период.

Если регулирование оказывается слишком медленным, то вы можете уменьшить значение зоны пропорциональности на 10%. Убедитесь, что после установки параметров в системе имеется расход теплоносителя.

7.5 Описание и область применения

Передать T треб.		13500
Контур	Диапазон настроек	Заводские
3	ВЫК / ВКЛ	ВКЛ

Если регулятор является ведомым в системе ведущих / ведомых регуляторов, информация о требуемой температуре подачи посылается в ведущий регулятор по коммуникационной шине ECL 485.



Параметр "Смещение" в ведущем регуляторе должен быть настроен на значение, чтобы среагировать на требуемую температуру подачи с ведомого регулятора.

ВЫК: Информация о требуемой температуре подачи не посылается в ведущий регулятор.

ВКЛ: Информация о требуемой температуре подачи посылается в ведущий регулятор.

Тренир. Р (тренировка насоса)		13022
Контур	Диапазон установки	Заводская установка
3	ВЫКЛ / ВКЛ	ВКЛ

Кратковременное включение насоса, позволяющее избежать его блокировки при отключении теплоснабжения.

ВЫКЛ: Функция тренировки насоса не включена.

ВКЛ: Насос включается на 1 минуту в полдень (в 12:14 часов) один раз в три дня.

Тренир. М (тренир. клапана)		13023
Контур	Диапазон установки	Заводская установка
3	ВЫКЛ / ВКЛ	ВЫКЛ

Кратковременное включение клапана, позволяющее избежать его блокировки при отключении теплоснабжения.

ВЫКЛ: Функция тренировки клапана не включена.

ВКЛ: Клапан открывается на 7 минут и закрывается на 7 минут в полдень (в 12:00 часов) один раз в три дня.

Т защ. от замерзания		13077
Контур	Диапазон установки	Заводская установка
3	ВЫКЛ / -10 ... 20 °C	2 °C

Когда температура наружного воздуха опускается ниже значения, установленного в параметре «Т защ. от замерзания», регулятор автоматически включает циркуляционный насос для защиты системы.




В обычных условиях система не защищена от замерзания, если заданное значение меньше 0 °C или система выключена (ВЫКЛ). Для водяных систем рекомендуется значение параметра 2 °C.

ВЫКЛ: Защита от замерзания отключена.

-10 ... 20: Циркуляционный насос включается, когда температура наружного воздуха опускается ниже установленного значения.

Т под. вкл. Р (тепловая нагрузка)		13078
Контур	Диапазон установки	Заводская установка
3	5 ... 40 °C	20 °C

Когда требуемая Т подачи выше значения, установленного в параметре «Т под. вкл. Р», регулятор автоматически включает циркуляционный насос.



Клапан полностью закрыт до включения насоса.

5 ... 40: Циркуляционный насос включается, когда требуемая температура подачи выше установленного значения.

Остаточ. работа насоса		13040
Контур	Диапазон установки	Заводская установка
3	0 ... 99 м	3 м

Циркуляционный насос в контуре отопления может быть включен на определенное время (мин) после прекращения теплоснабжения (требуемая температура подачи опускается ниже, чем значение настройки «Т под. вкл. Р» (номер ID 12078)). Данная функция может использовать оставшееся тепло, например, в теплообменнике.

0: Циркуляционный насос выключается сразу же после прекращения теплоснабжения.

1 ... 99: Циркуляционный насос включается на заданное время после отключения теплоснабжения.

Т защиты (температура защиты от замерзания)		13093
Контур	Диапазон настроек	Заводские
3	5 ... 40 °C	10 °C

Установите требуемую температуру подачи для защиты системы ГВС от замерзания.

5 ... 40: Требуемая температура защиты от замерзания.

Внешний вход (внешний переключатель) – ECL 310		13141
Контур	Диапазон настроек	Заводские
3	ВЫК / S1 ... S10	ВЫК

Выберите вход для параметра "Внеш. вход" (внешний переключатель). Посредством внешнего переключателя регулятор может быть принудительно переключен в режим комфорта или экономии.

ВЫК: Для внешнего переключателя не выбран ни один вход.

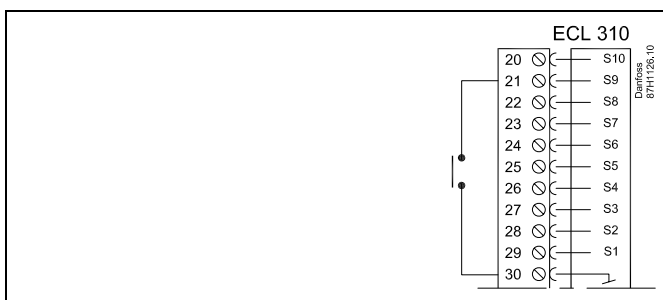
S1 ... S10: Вход, выбранный для внешнего переключателя.

Если один из входов S1... S6 выбран в качестве входа для внешнего переключателя, соответствующий переключатель должен иметь позолоченные контакты.

Если один из входов S7 ... S10 выбран в качестве входа для внешнего переключателя, соответствующий переключатель может иметь стандартные контакты.

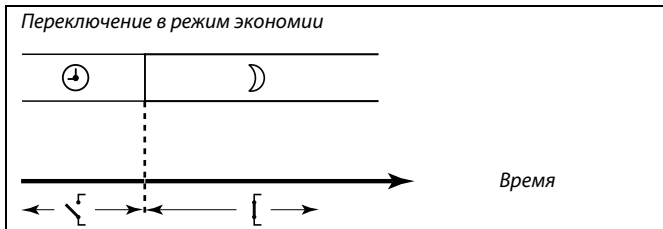
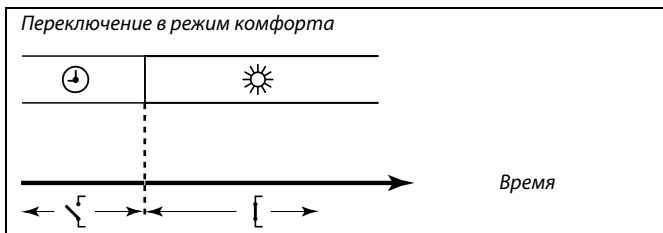
Пример подключения внешнего переключателя ко входу S9 см. на рисунке.

На приведенных рисунках показана работа данного параметра (переключение в режим комфорта и переключение в режим экономии).



Для подключения внешнего переключателя выбирайте только неиспользованные входы. Если для подключения внешнего переключателя будет назначен уже используемый вход, работа данного входа будет также прервана.

См. также "Тип режима".



Тип режима (режим внешней перенастройки)		13142
Контур	Диапазон настроек	Заводские
3	КОМФОРТ/ЭКОНОМИЯ	КОМФОРТ

Выберите режим внешней перенастройки.

Принудительное переключение может быть использовано в режиме комфорта или экономии.

Для переключения регулятор должен находиться в режиме работы по программе.

ЭКОНОМИЯ: При включении переключения регулятор переходит в режим экономии.

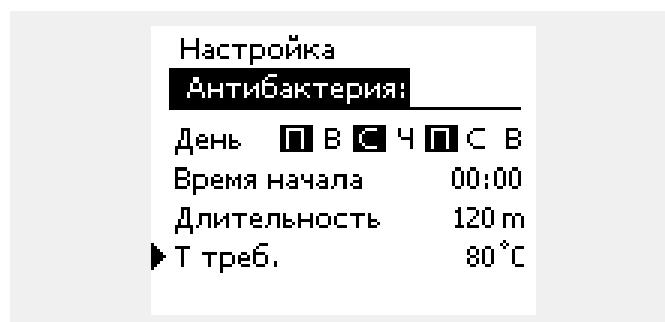
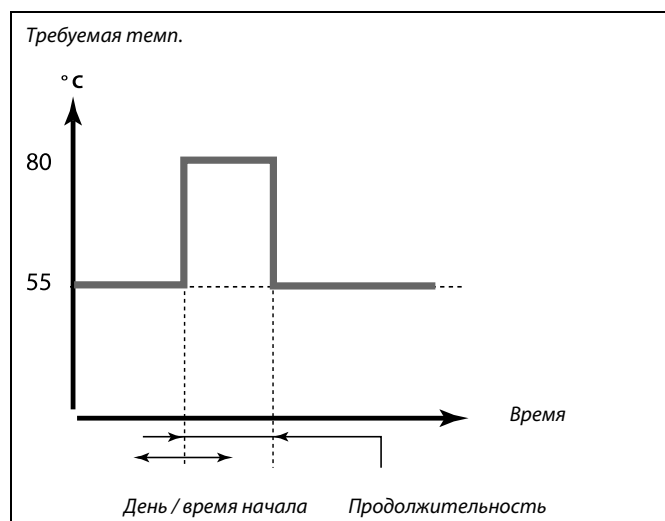
КОМФОРТ: При включении переключения регулятор переходит в режим комфорта.

См. также "Внеш. вход".

7.6 Антибактериальная функция

В выбранные дни недели в течение заданного периода времени температуру ГВС можно повышать для нейтрализации бактерий в системе ГВС. Требуемая температура ГВС в "Т треб." (обычно 80 °C) будет устанавливаться в выбранные дни недели на заданный период времени.

Антибактериальная функция не работает в режиме защиты от замерзания.



Во время работы антибактериальной функции ограничение температуры обратного теплоносителя отключено.

День		
Контур	Диапазон настроек	Заводские
3	Дни недели	
Выберите (отметьте) дни недели, в которые должна включаться антибактериальная функция.		

- П = Понедельник
- В = Вторник
- С = Среда
- Ч = Четверг
- П = Пятница
- С = Суббота
- В = Воскресенье

Время запуска		
<i>Контур</i>	<i>Диапазон настроек</i>	<i>Заводские</i>
3	00:00 ... 23:30	00:00

Установите время запуска антибактериальной функции.

Продолжительность		
<i>Контур</i>	<i>Диапазон настроек</i>	<i>Заводские</i>
3	10 ... 600 мин	120 мин

Установите продолжительность (в минутах) антибактериальной функции.

T треб.		
<i>Контур</i>	<i>Диапазон настроек</i>	<i>Заводские</i>
3	ВЫК / 10 ... 110 °C	ВЫК

Установите требуемую температуру ГВС для антибактериальной функции.

ВЫК: Антибактериальная функция выключена.

10 ... 110: Требуемая температура ГВС в период действия антибактериальной функции.

7.7 Расходомер воды

Расход холодной воды — A376.9		
<i>Контур</i>	<i>Диапазон установки</i>	<i>Заводская установка</i>
3	Только для считывания	
<i>Отображаемое (фактическое) значение основано на импульсах от расходомера холодной воды и «Значении импульса» (13513).</i>		

Значение импульса — A376.9			13513
<i>Контур</i>	<i>Диапазон установки</i>	<i>Заводская установка</i>	
3	0.1 ... 1000.0 l	10.0 l	
<i>Установите значение каждого импульса от расходомера холодной воды. Значение используется для отражения фактического потребления холодной воды.</i>			

0.1: Каждый импульс от расходомера холодной воды отражает расход объемом 0.1 л.

1000.0: Каждый импульс от расходомера холодной воды отражает расход объемом 1000.0 л.

Предварительная установка — A376.9			13514
<i>Контур</i>	<i>Диапазон установки</i>	<i>Заводская установка</i>	
3	ВЫКЛ / ВКЛ	ВЫКЛ	
<i>Используется для сброса измеренного расхода воды (зарегистрированного расходомером холодной воды). С помощью шины Modbus можно предварительно задать требуемую величину расхода, например, в случае замены расходомера.</i>			

ВЫКЛ: Нормальное состояние.

ВКЛ: Активация сброса/установки значения

7.8 Авария

Во многих применениях ECL Comfort серии 210 и 310 есть аварийная функция. Аварийная функция обычно активирует реле 4 (ECL Comfort 210) или реле 6 (ECL Comfort 310).

Аварийное реле может активировать лампочку, сирену, вход устройства передачи аварийного сигнала и пр.

Данное реле замкнуто все время, пока включено аварийное состояние.

Стандартные аварийные ситуации:

- Фактическая температура подачи отличается от требуемой температуры подачи.
- Слишком низкое или слишком высокое давление (A376.9)
- Дополнительные аварийные сигналы, например, для оповещения о неисправности циркуляционного насоса (A376.9)

Помимо указанных типов аварийных сигналов, сигнализация может быть активирована в случае отказа датчика температуры (например, при выходе за диапазон измерений $-60 \dots 150$ °C). Это происходит, когда прерывается связь с датчиком температуры, возникает короткое замыкание или сбой/дефект в самом датчике.

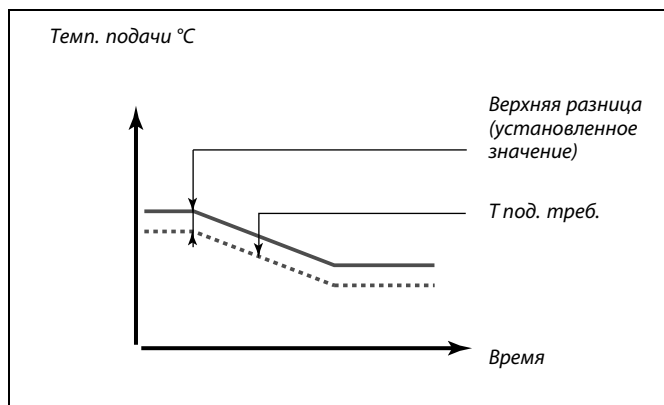
См. процедуру настройки для аварийных сигналов датчика температуры в разделе «Общие настройки регулятора», «Система», «Описание прозрачного входа».

7.8.1 Темп. монитор

Верх. разница		13147
Контур	Диапазон установки	Заводская установка
3	ВЫКЛ / 1 ... 30 К	ВЫКЛ
<p><i>Аварийный сигнал включается, если действующая температура подачи повышается на величину, большую установленной разницы (приемлемое отклонение температуры от требуемой температуры подачи). См. также «Задержка».</i></p>		

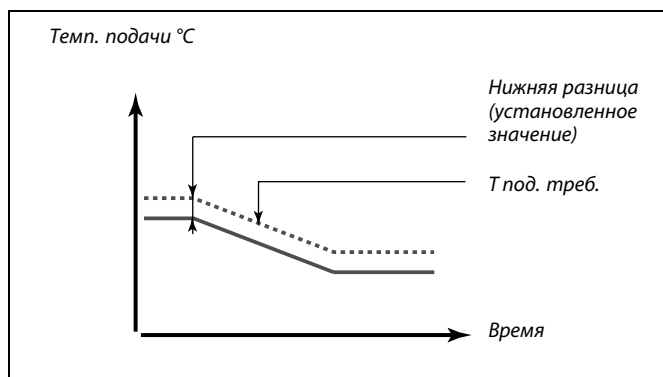
ВЫКЛ: Функция тревоги не активирована.

1 ... 30 К: Функция тревоги активируется, когда текущая температура превышает приемлемое отклонение.



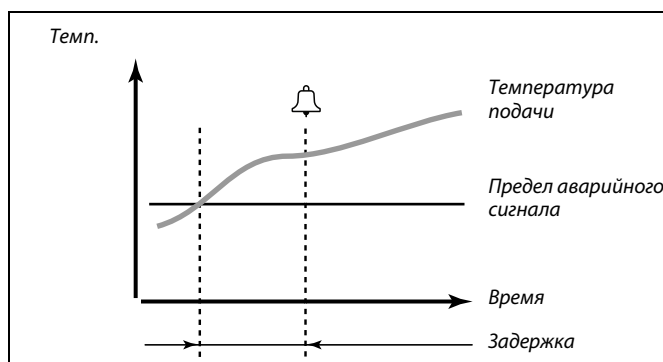
Нижн. разница		13148
Контур	Диапазон установки	Заводская установка
3	ВЫКЛ / 1 ... 30 К	ВЫКЛ
<p>Аварийный сигнал включается, если действующая температура подачи понижается на величину, меньшую установленной разницы (приемлемое отклонение температуры от требуемой температуры подачи). См. также «Задержка».</p>		

- ВЫКЛ:** Функция тревоги не активирована.
- 1 ... 30 К:** Функция тревоги активируется, когда текущая температура понижается ниже приемлемого отклонения.



Задержка		13149
Контур	Диапазон установки	Заводская установка
3	1 ... 99 м	10 м
<p>Если аварийное состояние из параметра «Верхняя граница» или «Нижняя граница» сохраняется более длительное время, чем установленная задержка (в минутах), активируется функция тревоги.</p>		

- 1 ... 99 м:** Функция тревоги активируется, если аварийное состояние сохраняется после установленной задержки.



Мин. Т		13150
Контур	Диапазон установки	Заводская установка
3	10 ... 50 °С	30 °С
<p>Функция тревоги не активируется, если требуемая температура подачи ниже установленного значения.</p>		

Если причина тревоги исчезает, индикация аварийного сигнала и выходной сигнал также отключаются.

Обзор аварийных сигналов, общая информация		
Контур	Диапазон установки	Заводская установка
3		
<p>Доступ к обзору, показывающему номер аварийного сигнала/тип аварийного сигнала. Номер аварийного сигнала регистрируется в журнале аварийных сигналов, доступ к нему можно получить через систему SCADA.</p> <p>Пример: 3: Темп. монитор: Если аварийный сигнал активируется в результате параметра, заданного в «Темп. монитор», в журнале аварийных сигналов будет стоять цифра 3.</p>		

Цифр. вход S16 — A376.9		
Контур	Диапазон установки	Заводская установка
3		
<p>Доступ к настройкам, относящимся к аварийному входу S16.</p>		

Значение аварии — A376.9		13636
<i>Контур</i>	<i>Диапазон установки</i>	<i>Заводская установка</i>
3	0 и 1	0
<i>Тревожное оповещение генерируется цифровым входным сигналом, поданным на S8.</i>		

0: Функция тревоги активируется, если реле замкнуто.

1: Функция тревоги активируется, если реле разомкнуто.

Выдержка авар. сигнала — A376.9		13637
<i>Контур</i>	<i>Диапазон установки</i>	<i>Заводская установка</i>
3	0 ... 240 с	30 с
<i>Аварийный сигнал включается, если реле оставалось замкнуто или разомкнуто более длительное время (в секундах), чем установленное значение.</i>		

8.0 Общие настройки регулятора

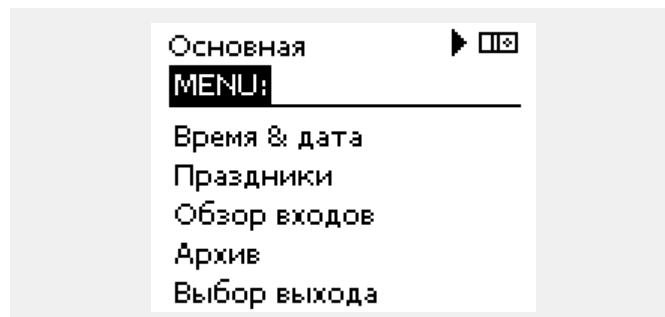
8.1 Описание «Общих настроек регулятора»

Некоторые основные настройки, применимые ко всему регулятору, находятся в отдельной части регулятора.

Переход к «Общим настройкам регулятора»:

Действие:	Цель:	Примеры:
	Выберите «МЕНЮ» в любом контуре	MENU
	Подтвердите	
	Выберите переключатель контуров в правом верхнем углу дисплея.	
	Подтвердите	
	Выберите «Общие настройки регулятора»	
	Подтвердите	

Выбор контура



8.2 Время и дата

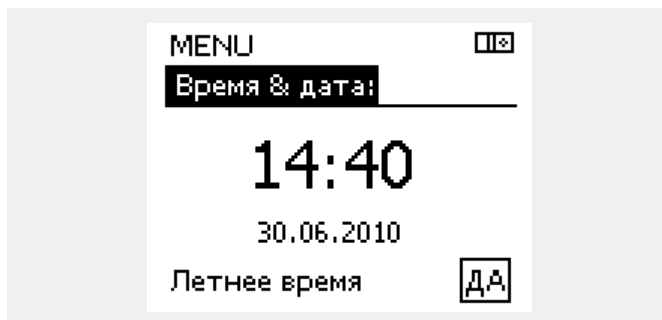
Устанавливать правильную дату и время нужно только при первом включении регулятора ECL Comfort или после отсутствия питания длительностью более 72 часов.

У регулятора имеется 24-часовой хронометр.

Авт. летн. время (переход на летнее время)

ДА: Встроенные часы регулятора автоматически изменяют время на +/- один час в определенные дни перехода на летнее или зимнее время по стандартам Центральной Европы.

НЕТ: Вы выполняете ручную переход между летним и зимним временем путем перевода часов на один час вперед или назад.



Ведомые регуляторы в системе с управляемыми устройствами (через коммуникационную шину ECL 485) получают значения времени и даты от ведущего регулятора.

8.3 Программа для выходов**Только приложение A376.9:**

Помимо недельных программ для контуров 1, 2 и 3, данная недельная программа управляет выходом реле R6.

Недельная программа настраивается таким же образом, что и недельные программы для контуров 1, 2 и 3.

В комфортные периоды включается реле 6 с целью замыкания контактов.

8.4 Праздничный день

Имеются программы отопления в праздничные дни для каждого контура в отдельности и для общего регулятора.

Каждая программа праздничных дней содержит одну или несколько программ. В каждой программе можно указать начальную и конечную даты. Период начинается в 00:00 начальной даты и заканчивается в 00:00 конечной даты.

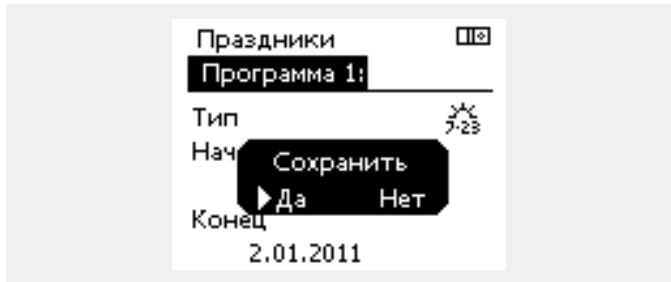
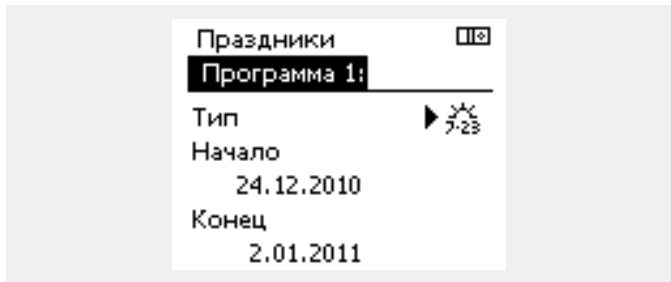
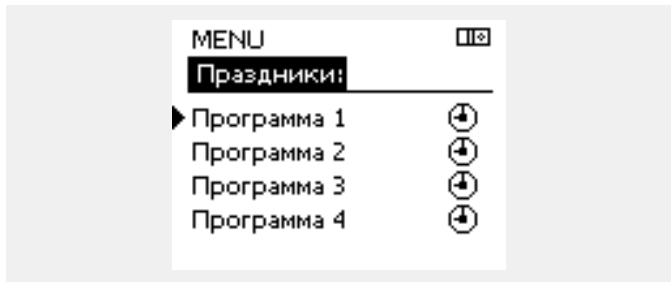
Установленные режимы: комфорт, экономия, защита от заморозки или комфорт 7-23 (до 7 и после 23 часов, режим действует по программе).

Как установить программу праздничных дней:

Действие:	Цель:	Примеры:
	Выберите "МЕНЮ"	MENU
	Подтвердите	
	Выберите переключатель контуров в правом верхнем углу экрана.	
	Подтвердите	
	Выберите контур или "Общие настройки регулятора"	
	Отопление	
	ГВС	
	Общие настройки регулятора	
	Подтвердите	
	Выберите "Праздники"	
	Подтвердите	
	Выберите программу	
	Подтвердите	
	Подтвердите выбор переключателя режимов	
	Выберите режим	
	· Комфорт	
	· Комфорт 7-23	
	· Эконом	
	· Защита от замерзания	
	Подтвердите	
	Введите сначала время начала, а затем время окончания	
	Подтвердите	
	Выберите "Меню"	
	Подтвердите	
	В меню "Сохранение" выберите "Да" или "Нет". При необходимости выберите следующую программу	

Программа праздничных дней, заданная в меню "Общие настройки регулятора", действует для всех контуров. Также программа праздничных дней может быть установлена отдельно для каждого отопительного и ГВС-контуров.

Конечная дата должна отстоять от начальной хотя бы на один день.



ECA 30 / 31 не может отменять график праздников регулятора.

Однако, в режиме работы регулятора по графику можно воспользоваться следующими опциями ECA 30 / 31:



Выходной



Праздник



Отдых (расширенный комфортный период)



Пониженная мощность (расширенный экономный период)



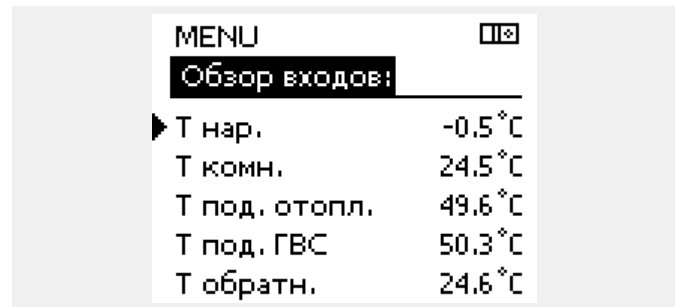
Совет для экономии энергопотребления:

Используйте вариант пониженной мощности (расширенный экономный период) в целях проветривания (например, при открывании окон в комнатах).

8.5 Обзор входа

Обзор входа расположен в общих параметрах регулятора.

В этом обзоре отображается текущая температура в системе (только для чтения).



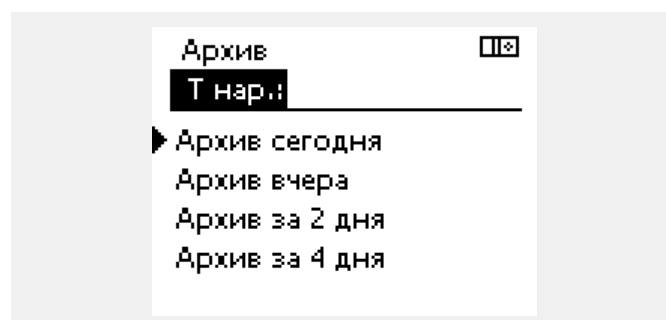
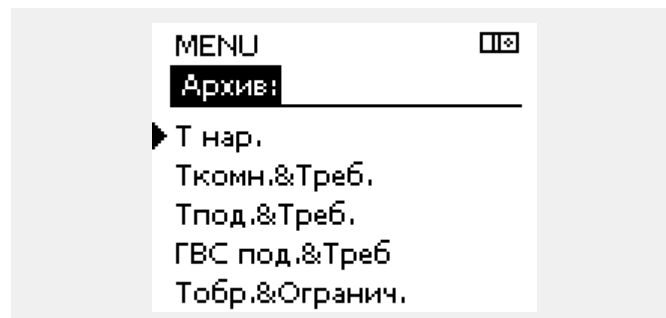
MENU ☐	
Обзор входов:	
▶ Т нар.	-0.5 °C
Т комн.	24.5 °C
Т под. отопл.	49.6 °C
Т под. ГВС	50.3 °C
Т обратн.	24.6 °C

8.6 Журнал

Функция журнала (история температур) позволяет отслеживать изменения температур за сегодня, вчера, последние 2 дня, или же последние 4 дня в подсоединенных датчиках.

Для определенного датчика есть свой журнал, в котором отображаются значения температуры.

Функция журнала доступна в общих настройках регулятора.



Пример 1:

1-дневный журнал за вчера, показывающий изменения температуры наружного воздуха за последние 24 часа.

Пример 2:

Сегодняшний журнал с реальными температурами подаваемого теплоносителя вместе с требуемыми значениями.



Пример 3:

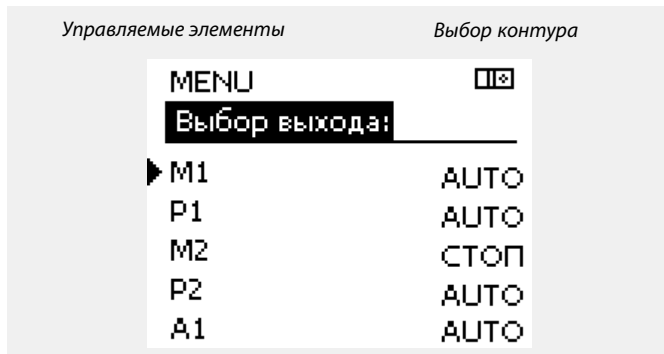
Вчерашний журнал с температурами ГВС вместе с требуемыми значениями.



8.7 Управление выходом

Выбор выхода используется для отключения одного или нескольких управляемых элементов. Это может также понадобиться в случае обслуживания.

Действие:	Цель:	Примеры:
	Выберите "МЕНЮ" на любом экране обзора	MENU
	Подтвердите	
	Выберите переключатель контуров в правом верхнем углу экрана.	
	Подтвердите	
	Выберите общие настройки регулятора	
	Подтвердите	
	Выберите "Выбор выхода"	
	Подтвердите	
	Выберите управляемый элемент	M1, P1 и т.д.
	Подтвердите	
	Выберите состояние управляемого элемента: Регулирующий клапан с электроприводом: АВТО, СТОП, ЗАКРЫТЬ, ОТКРЫТЬ Насос: АВТО, ВЫК, ВКЛ	
	Подтвердите изменение состояния	



Если выбранный управляемый элемент (выход) не находится в состоянии "АВТО", то регулятор ECL Comfort не управляет соответствующим элементом (например, насос или регулирующий клапан с электроприводом). Защита от замерзания выключена.

Если выбор выхода управляемого элемента включен, то отображается символ "!" справа от индикатора режима на экране пользователя.

Не забудьте изменить состояние обратно, после того как исчезнет необходимость в переключении.

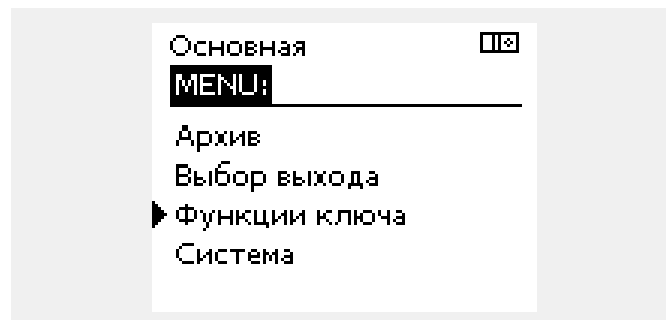
Только A376.3:
Регулирующие клапаны с электроприводом M1, M2 и M3 управляются сигналами в 0-10 В (0-100%). Каждый из них можно установить на «АВТО» или «ВКЛ».

АВТО: Нормальное управление (0-100%)
ВКЛ: Сигнал в 0-10 В установлен на %-значение, заданного ниже индикации «ВКЛ».

Только A376.9:
«Программа» в разделе «Общие настройки регулятора» контролирует выход O1, который, в свою очередь, управляет выходом реле R6.

8.8 Функции ключа

Новое приложение	<p>Удалить приложение Удаляет существующее приложение. Другое приложение можно выбрать, вставив ключ программирования ECL.</p>
Приложение	<p>Дает обзор приложения и его подтипов на соответствующем ключе ECL.</p>
Установка	<p>Установки системы В системные установки входят такие как: настройка связи, яркость дисплея и т.п.</p> <p>Пользовательские установки В пользовательские установки входят следующие: требуемая комнатная температура, требуемая температура ГВС, расписание, график отопления, ограничения и т.п.</p> <p>Переход к заводским Восстанавливает заводские установки.</p>
Копировать	<p>В: Путь копирования</p> <p>Установки системы</p> <p>Пользовательские установки</p> <p>Начать копирование</p>



Дополнительную информацию о том, как использовать индивидуальные «Функции ключа», можно также найти в разделе «Вставка ключа программирования ECL»

8.9 Система

8.9.1 Версия ECL

В разделе "Версия ECL" вы сможете найти всю информацию, касающуюся вашего электронного регулятора.

Приготовьте эту информацию перед обращением в "Данфосс" по вопросам о вашем регуляторе.

Информацию о вашем ключе программирования ECL можно найти в разделах "Функции ключа" и "Описание ключа".

Кодовый номер:	Номер заказа и продажи регулятора
Оборудование:	Аппаратная версия регулятора
Программное обеспечение:	Версия программного обеспечения регулятора
Заводской номер:	Уникальный номер регулятора
Неделя выпуска:	Номер недели и год (НН.ГГГГ)

Пример, версия ECL

Система	□□
Версия ECL:	
▶ Кодовый N	87H3040
Оборудование	A
Программа	1.10
N сборки	2847
Серийный N	123456789

8.9.2 Расширение

Только ECL Comfort 310:

В параметре "Расширение" дана информация о дополнительных модулях, если такие существуют. Например, модуль ECA 32.

8.9.3 Ethernet

У ECL Comfort 310 есть интерфейс связи Modbus/TCP, позволяющий подключить регулятор ECL к сети Ethernet. Это обеспечивает удаленный доступ к регулятору ECL 310 на основе стандартных инфраструктур связи.

В параметре "Ethernet" можно настроить необходимые IP-адреса.

8.9.4 Конфигурация сервера

Параметр «Конфиг. сервера» устанавливает связь с сервером.

8.9.5 Конфигурация M-bus

ECL Comfort 310 имеет интерфейс связи M-bus, позволяющий подсоединять тепловычислители в качестве ведомых устройств.

Параметры M-bus даны ниже.

8.9.6 Тепловычислитель

ECL Comfort 310 обеспечивает связь с 5 тепловычислителями через M-bus. Данные тепловычислителей можно прочитать с приборов, подключенных через M-bus.

8.9.7 Обзор прозрачного входа

Отображаются измеряемые температуры, состояние выхода и напряжения.

Кроме того, можно выбрать обнаружение сбоев для активированных входов температур.

Контроль датчиков:

Выберите датчик, измеряющий температуру, например S5. После нажатия диска в выбранной строке появляется лупа. Теперь температура S5 находится под контролем.

Индикация аварийного сигнала:

В случае отсоединения или короткого замыкания соединения датчика температуры или сбоя самого датчика, активируется функция тревоги.

В меню "Описание прозрачного входа" символ сигнала тревоги отображается рядом с соответствующим датчиком.

Сброс аварийного сигнала:

Выберите датчик (S номер), аварийный сигнал которого вы хотите сбросить. Нажмите диск. Лупа и символы сигнала тревоги исчезнут.

При повторном нажатии диска функция контроля восстанавливается.

Диапазон измерений входов датчика температуры составляет от -60 до 150 °C.

В случае выхода из строя датчика температуры или его соединения, отображается значение "--".

В случае замыкания датчика температуры или его соединения, отображается значение "--".

8.9.8 Дисплей

Яркость		60058
<i>Контур</i>	<i>Диапазон</i>	<i>Заводская</i>
	0 ... 10	5
<i>Настройте яркость дисплея.</i>		

0: Малая яркость.

10: Большая яркость.

Контраст (контрастность дисплея)		60059
<i>Контур</i>	<i>Диапазон</i>	<i>Заводская</i>
	0 ... 10	3
<i>Настройте контрастность дисплея.</i>		

0: Малая контрастность.

10: Большая контрастность.

8.9.9 Коммуникация

Modbus адрес.		38
Контур	Диапазон	Заводская
<input type="checkbox"/> 0	1 ... 247	1

Если регулятор входит в сеть Modbus, установите здесь адрес Modbus.

1 ... 247: Назначьте адрес Modbus из указанного диапазона установки.

ECL 485 адрес. (адрес управляемого устройства)		2048
Контур	Диапазон установки	Заводская установка
<input type="checkbox"/> 0	0 ... 15	15

Данный параметр актуален, если в одной и той же системе ECL Comfort работают несколько регуляторов (соединенных шиной ECL 485) и, возможно, подключены устройства удаленного управления (ECA 30 / 31).



Суммарная длина кабеля не должна превышать 200 м (при подключении всех устройств, включая внутреннюю коммуникационную шину ECL 485).
Использование кабелей длиной более 200 м может стать причиной чувствительности к помехам (ЭМС).

- 0:** Регулятор работает в качестве ведомого устройства. Ведомый регулятор принимает информацию о температуре наружного воздуха (S1), времени системы и требовании ГВС ведущего устройства.
- 1... 9:** Регулятор работает в качестве ведомого устройства. Ведомый регулятор принимает информацию о температуре наружного воздуха (S1), времени системы и требовании ГВС ведущего устройства. Ведомый регулятор посылает ведущему регулятору информацию о заданной температуре подачи.
- 10... 14:** Зарезервировано.
- 15:** Коммуникационная шина ECL 485 работает. Регулятор является ведущим. Он посылает информацию о температуре наружного воздуха (S1) и системном времени. Подключенные устройства удаленного управления (ECA 30 / 31) активированы.

Регуляторы ECL Comfort могут быть подключены через коммуникационную шину ECL 485 для объединения в большую систему (одновременно к шине ECL 485 может быть подключено не более 16 устройств).

Каждому ведомому регулятору может быть присвоен свой адрес (1 ... 9).

Однако, еще большее число ведомых регуляторов могут иметь адрес 0, если они должны лишь получать информацию о температуре наружного воздуха и системном времени (приёмники).

Сервис pin		2150
Контур	Диапазон настроек	Заводские
<input type="checkbox"/>	0 / 1	0
<p>Данный параметр используется только для установки связи с шиной Modbus.</p> <p>Не применимо в настоящий момент, и зарезервировано на будущее!</p>		

Внеш. сброс		2151
Контур	Диапазон установки	Заводская
<input type="checkbox"/>	0 / 1	0
<p>Данный параметр используется только для установки связи с шиной Modbus.</p>		

0: Сброс не активирован.

1: Сброс.

8.9.10 Язык

Язык		2050
Контур	Диапазон	Заводская
<input type="checkbox"/>	English / местный	English
<p>Выберите нужный язык.</p>		



Местный язык выбирается во время установки. При необходимости сменить местный язык приложение необходимо переустановить. Тем не менее, переключение между местным и английским языком доступно всегда.

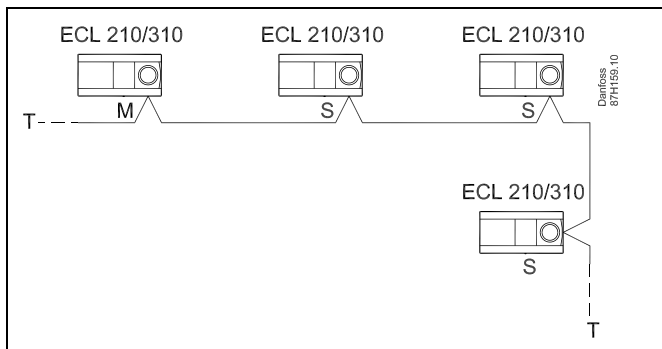
9.0 Дополнительно

9.1 Несколько регуляторов в одной системе

Если регуляторы ECL Comfort соединены с помощью шины связи ECL 485 (тип кабеля: 2 х витая пара), ведущий регулятор будет пересылать ведомым контроллерам следующие сигналы:

- Температура наружного воздуха (измеряемая S1)
- Время и дата
- Подогрев ГВС

Кроме того, ведущий регулятор может получать информацию о заданной температуре подачи (потребление) от ведомых регуляторов.



ВЕДОМЫЕ регуляторы: Как использовать сигнал о температуре наружного воздуха, отправленный с ВЕДУЩЕГО регулятора

Ситуация 1:

Ведомые регуляторы получают только информацию о температуре наружного воздуха и дате/времени.

ВЕДОМЫЕ регуляторы:

Измените заводскую настройку адреса с 15 на адрес 0.

- В выберите Система > Коммуникация > ECL 485 адрес:

ECL 485 адрес (адрес ведущего/ведомого устройства)		2048
Контур	Диапазон установки	Выберите
<input type="checkbox"/>	0 ... 15	0



В системе с ВЕДУЩИМ/ВЕДОМЫМ регулятором, может быть только один ВЕДУЩИЙ регулятор с адресом 15.

Если по ошибке существует более одного ВЕДУЩЕГО регулятора в системе шины связи ECL 485, надо выбрать, какой регулятор будет ВЕДУЩИМ. Измените адрес остальных регуляторов. Работа системы с более чем одним ВЕДУЩИМ регулятором будет нестабильной.



В ВЕДУЩЕМ регуляторе адрес в поле "ECL 485 адрес (адрес ведущего/ведомого устройства)", номер ID 2048 должен быть всегда 15.

ВЕДОМЫЙ регулятор: Каким образом реагировать на теплотребление ГВС, отправленное с ВЕДУЩЕГО регулятора

Ситуация 2:

Ведомое устройство получает информацию о подогреве ГВС в ведущем регуляторе и его можно настроить на закрытие выбранного контура обогрева.

ВЕДОМЫЙ регулятор:

Установите заданную функцию:

- В контуре 1/контуре 2 выберите Настройки > Применение > ГВС приоритет:

ГВС приоритет (закрытый клапан / норм. работа)		11052 / 12052
Контур	Диапазон установки	Выберите
1 / 2	ВЫКЛ / ВКЛ	ВЫКЛ / ВКЛ

ВЫКЛ: Во время регулирования температуры/подогрева ГВС ведущим регулятором, температура подаваемого теплоносителя остается неизменной.

ВКЛ: Клапан в контуре отопления закрыт в процессе подогрева/регулирования ГВС, осуществляемого по запросу ведущего регулятора.

ВЕДОМЫЙ регулятор: Как использовать сигнал о температуре наружного воздуха и отправлять информацию о заданной температуре подачи назад в ВЕДУЩИЙ регулятор

Ситуация 3:

Ведомый регулятор получает информацию о температуре наружного воздуха и дате/времени. Ведущий регулятор получает информацию о заданной температуре подачи от ведомых регуляторов с адресом от 1 до 9:

ВЕДОМЫЙ регулятор:

- В выберите Система > Коммуникация > ECL 485 адрес
- Измените заводскую настройку адреса с 15 на адрес (от 1 до 9). Каждому ведомому регулятору должен быть присвоен свой адрес.

ECL 485 адрес (адрес ведущего/ведомого устройства)		2048
Контур	Диапазон установки	Выберите
<input type="checkbox"/>	0 ... 15	1 ... 9

Кроме того, каждое ведомое устройство может отправлять информацию о заданной температуре подачи (потребление) в каждом контуре обратно ведущему регулятору.

ВЕДОМЫЙ регулятор:

- Выберите в соответствующем контуре Настройки > Применение > Послать заданную T
- Выберите ВКЛ или ВЫКЛ.

Послать заданную T		11500 / 12500
Контур	Диапазон установки	Выберите
1 / 2	ВЫКЛ / ВКЛ	ВКЛ или ВЫКЛ

ВЫКЛ: Информация о заданной температуре подачи теплоносителя не посылается в ведущий регулятор.

ВКЛ: Информация о заданной температуре подачи теплоносителя посылается в ведущий регулятор.

ВЕДУЩИЙ регулятор:

- В контуре 1 выберите Настройки > Применение > Разница потребления
- Вместо ВЫКЛ выберите значение (например, 5K), которое будет добавляться к самому высокому значению потребления (заданная температура подачи) ведомых устройств.

Разница потребления		11017
Контур	Диапазон установки	Выберите
1	ВЫКЛ / 1 ... 20 K	1 ... 20 K



В ВЕДУЩЕМ регуляторе адрес в поле "ECL 485 адрес (адрес ведущего/ведомого устройства)", номер ID 2048 должен быть всегда 15.

9.2 Часто задаваемые вопросы



Представленные здесь термины применимы к регуляторам Comfort 210 и ECL Comfort 310. Поэтому вы можете встретить выражения, не отраженные в настоящем руководстве.

Время, показанное на дисплее, отстает на один час?

См. раздел «Время и дата».

Время, показанное на дисплее, некорректно?

Внутренние часы контроллера могли быть обнулены из-за отсутствия электропитания более 72 часов.

Для установки времени перейдите в меню «Общие настройки регулятора» (Common controller settings) и выберите «Время и дата» (Time & Date).

Утерян ключ программирования ECL?

Чтобы увидеть тип системы отопления и версию программного обеспечения регулятора, отключите и вновь включите питание, либо перейдите в пункт меню «Общие настройки регулятора» (Common controller settings) > «Функции ключа» (Key functions) > «Приложение» (Application). На экране будет отображена информация о типе системы (например, Тип A266.1) и схема системы.

Новый ключ может быть заказан у представителя фирмы Danfoss (например, ключ программирования ECL A266).

Вставьте новый ключ программирования ECL и, при необходимости, скопируйте личные настройки регулятора на новый ключ ECL.

Комнатная температура слишком низкая?

Убедитесь в том, что радиаторный термостат не ограничивает комнатную температуру.

Если путем изменения настроек радиаторного термостата не удастся достигнуть требуемой комнатной температуры воздуха, то это означает, что температура теплоносителя слишком низкая. Увеличьте требуемую температуру воздуха в помещении (на дисплее установки комнатной температуры). Если это не помогает, то следует изменить «график отопления» («темп. подачи»).

Комнатная температура слишком высокая в период пониженной температуры?

Проверьте, чтобы ограничение температуры теплоносителя (параметр «Темп. мин.») не было слишком высоким.

Температура неустойчива?

Проверьте корректность установки датчика и правильность его положения. Настройте параметры регулирования («Парам. рег.»).

Если регулятор получает сигнал о наличии датчика комнатной температуры, см. раздел «Ограничение комнатной».

Регулятор не работает, регулирующий клапан закрыт?

Проверьте правильность показаний датчика температуры теплоносителя, см раздел «Ежедневное использование» или «Обзор входа».

Проверьте наличие влияния других измеряемых температур.

Как добавить дополнительный комфортный период?

Дополнительный комфортный период можно установить, добавляя в меню «Период» новые отметки времени «Старт» и «Стоп».

Как удалить комфортный период?

Для удаления комфортного периода следует установить одинаковое значение времени начала и окончания.

Как восстановить персональные установки?

Ознакомьтесь с разделом «Использование ключа программирования».

Как восстановить заводские установки?

Ознакомьтесь с разделом «Использование ключа программирования».

Почему невозможно изменить установки?

Отсутствует ключ программирования ECL.

Каким образом реагировать на предупреждения?

Предупреждения указывают на неудовлетворительную работу системы. Свяжитесь с организацией, производившей установку системы.

Что означает П- и ПИ-регулирование?

П-регулирование: пропорциональное регулирование.

При П-регулировании регулятор изменяет температуру теплоносителя пропорционально разнице между требуемой и текущей температурой, например, для комнатной температуры.

При П-регулировании всегда имеется отклонение, которое со временем не исчезает.

ПИ-регулирование: пропорционально-интегральное регулирование.

ПИ-регулирование действует так же, как и П-регулирование, но отклонение со временем полностью исчезает.

Большое значение параметра «Тп» обеспечивает медленное но стабильное регулирование, а малое его значение обеспечивает быстрое регулирование, но с большим риском нестабильности.

9.3 Терминология



Представленные здесь термины применимы к регуляторам Comfort 210 и ECL Comfort 310. Поэтому вы можете встретить выражения, не отраженные в настоящем руководстве.

Температура в воздуховоде

Температура, измеренная в воздухоотводе в точке контроля температуры.

Функция сигнализации

На основе параметров сигнализации регулятор активирует выход.

Антибактериальная функция

Температура ГВС повышается на определенный отрезок времени для нейтрализации опасных бактерий, например, Легионелла.

Балансовая температура

Этот параметр является основным для измерения температуры теплоносителя / воздухоотода. Балансовая температура может быть настроена по комнатной температуре, по компенсационной температуре или по температуре обратки. Балансовая температура имеет смысл, только если имеется подсоединенный датчик комнатной температуры.

Комфортный режим

Комфортная температура в системе регулируется в соответствии с программой. В периоды отопления температура теплоносителя повышается, в периоды охлаждения, наоборот, понижается. Во время охлаждения температура теплоносителя в системе ниже, для поддержания необходимой комнатной температуры.

Комфортная температура

Температура, поддерживаемая в системе в комфортные периоды, которые обычно приходятся на дневное время.

Компенсация температуры

Измеряемая температура, устанавливающая соотношение между температурой теплоносителя и балансовой температурой.

Заданная температура подачи

Температура, рассчитанная регулятором на основе температуры наружного воздуха и влияния комнатного датчика и/или датчика температуры обратки. Эта температура используется как установка для системы регулирования.

Требуемая комнатная температура

Та температура, которую вы хотите иметь в помещении. Эта температура может регулироваться ECL Comfort, только если установлен датчик температуры воздуха в помещении. Даже если датчик не установлен, то требуемая температура, тем не менее, будет оказывать влияние на температуру теплоносителя.

В обоих случаях комнатная температура в каждом помещении регулируется обычно с помощью радиаторных термостатов / клапанов.

Требуемая температура

Заданная или рассчитанная регулятором температура.

Температура точки росы

Температура, при которой пары воды, находящиеся в воздухе, начинают конденсироваться.

Контур ГВС

Контур снабжения здания горячей водой (ГВС)

Заводские настройки

настройки, сохраняемые на ключе программирования ECL для упрощения первого запуска регулятора.

T подачи

Температура, измеренная в подающем трубопроводе в произвольный момент времени.

Задание температуры подачи

Температура, рассчитанная регулятором на основе температуры наружного воздуха под влиянием комнатного датчика и/или датчика температуры обратки. Эта температура используется как установка для системы регулирования.

Отопит. график

Кривая, показывающая соотношение между текущей температурой наружного воздуха и заданной температурой подачи.

Контур отопления

Система отопления здания или отдельного помещения.

График на выходные

Отдельные дни можно запрограммировать на режим комфорта, экономии или защиту от заморозки. Кроме того, можно выбрать дневной график с комфортным периодом с 07:00 до 23:00.

Относительная влажность

Это значение (выражаемое в %) показывает содержание паров воды в воздухе в помещении по сравнению с насыщенным парами воды воздухом. Относительная влажность измеряется ECA 31 и используется для расчета температуры точки росы.

Ограничение температуры

Температура, устанавливающая соотношение между требуемой температурой теплоносителя и балансировочной температурой.

Функция архива

Отображается история изменения температуры.

Ведущий / ведомый

Когда два и более регулятора объединены одной шиной, ведущий обменивается информацией о времени, дате и температуре наружного воздуха. Ведомый принимает эти данные и отправляет в ответ значение заданной температуры подачи.

Датчик Pt 1000 (платиновый термометр сопротивления)

Все датчики, используемые с регулятором ECL Comfort, основываются на датчике типа (IEC 751B). Сопротивление датчика составляет 1000 Ом при 0°C. При изменении температуры на 1°C сопротивление датчика меняется на 3.9 Ом.

Оптимизация

Регулятор способен изменять время запуска температурных периодов, заданных в программе. Основываясь на температуре наружного воздуха, регулятор автоматически рассчитывает, когда необходимо активировать период, чтобы достичь комфортной температуры к установленному часу. Чем ниже температура наружного воздуха, тем раньше начинается отопительный период.

Изменение температуры наружного воздуха

Стрелка указывает направление изменения, т.е. повышается ли температура или падает.

Функция подпитки

Если измеренное давление в системе отопления меньше заданного (например, из-за утечки), включается подпитка.

Температура обратки

Температура, измеренная в обратном трубопроводе системы отопления.

Датчик комнатной температуры

Датчик температуры, размещенный в помещении (обычно жилом), где требуется регулирование температуры.

Комнатная температура

Температура, измеренная датчиком комнатной температуры или устройством дистанционного управления. Напрямую температура воздуха в помещении может регулироваться только при наличии датчика. Температура воздуха в помещении влияет на заданную температуру подачи.

Расписание

Программа периодов комфортной и пониженной температуры. Программа может быть составлена отдельно для каждого дня недели и может содержать до 3 комфортных периодов в день.

Экономная температура

Температура, поддерживаемая в контуре отопления / ГВС в период экономии тепла.

Управление насосом

Один циркуляционный насос работает, пока другой находится в резерве. Через определенное время они меняются ролями.

Погодная компенсация

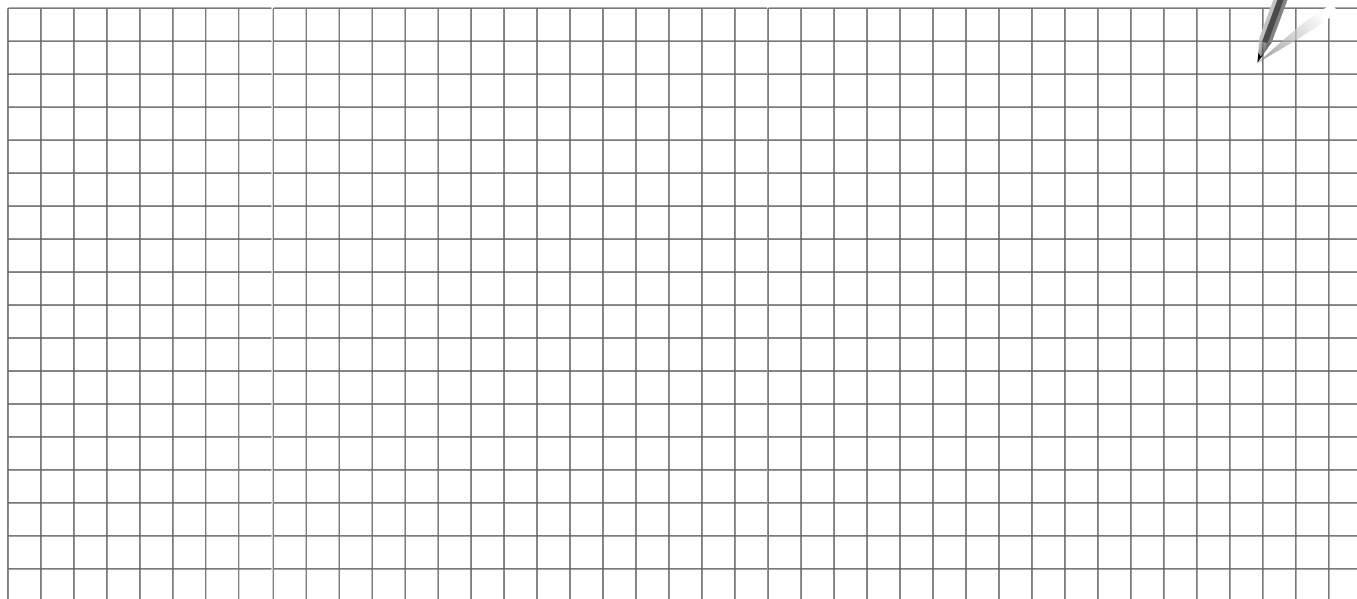
Регулирование температуры теплоносителя на основе температуры наружного воздуха. Регулирование производится на основе установленного пользователем графика отопления.

Двухпозиционное управление

Управление вкл/выкл, например, циркуляционным насосом, клапаном распределителем или заслонкой.

Трехпозиционное управление

Открытие, закрытие или бездействие привода регулирующего клапана. Бездействие означает, что привод остается в текущем положении.



Монтажник:
До:
Дата:



* 0 8 7 H 9 1 6 0 *



* V I G U B 1 5 0 *