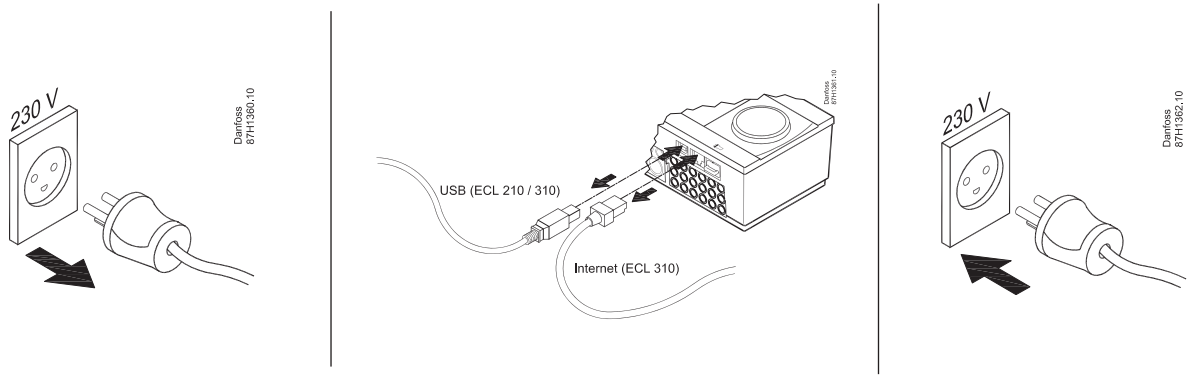
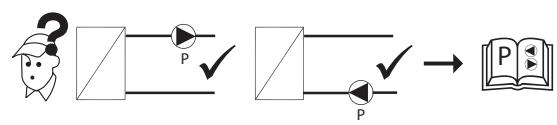
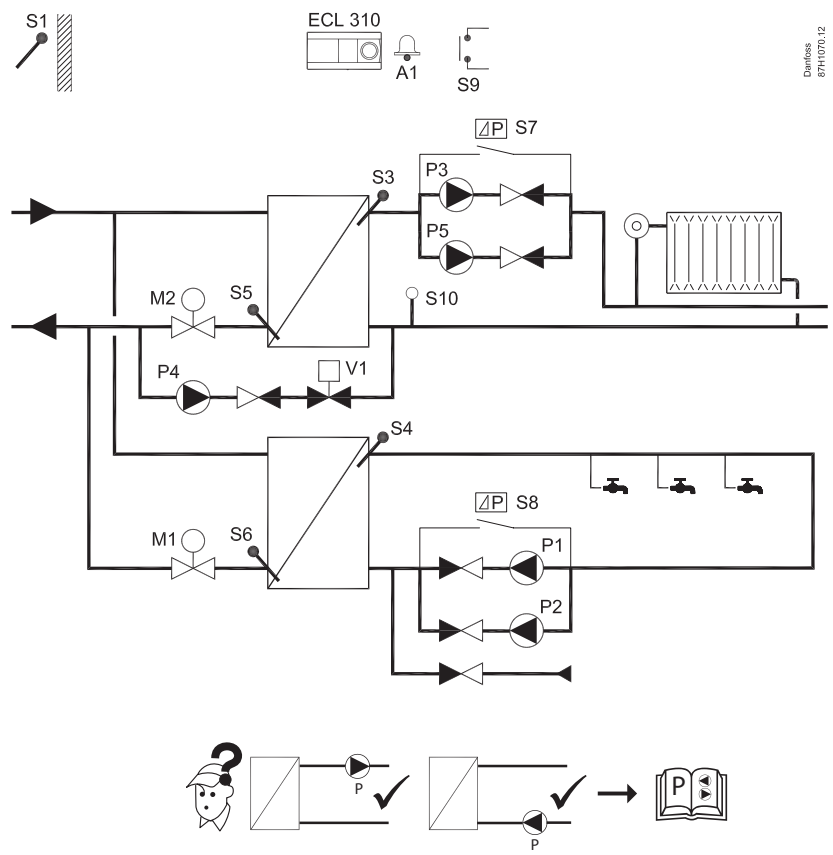


# Mounting Guide

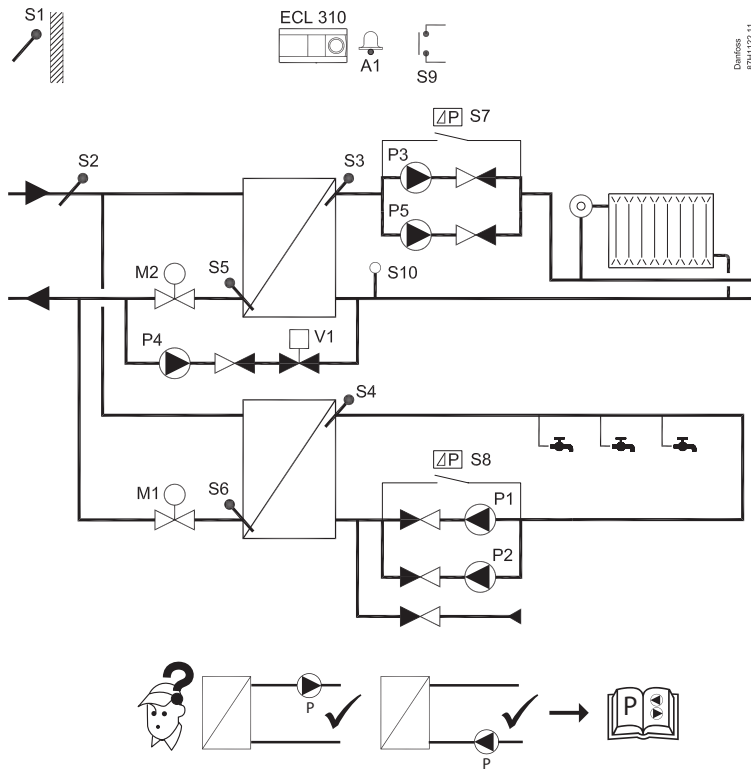
## ECL Comfort 310, A368 (code no. 087H3803)



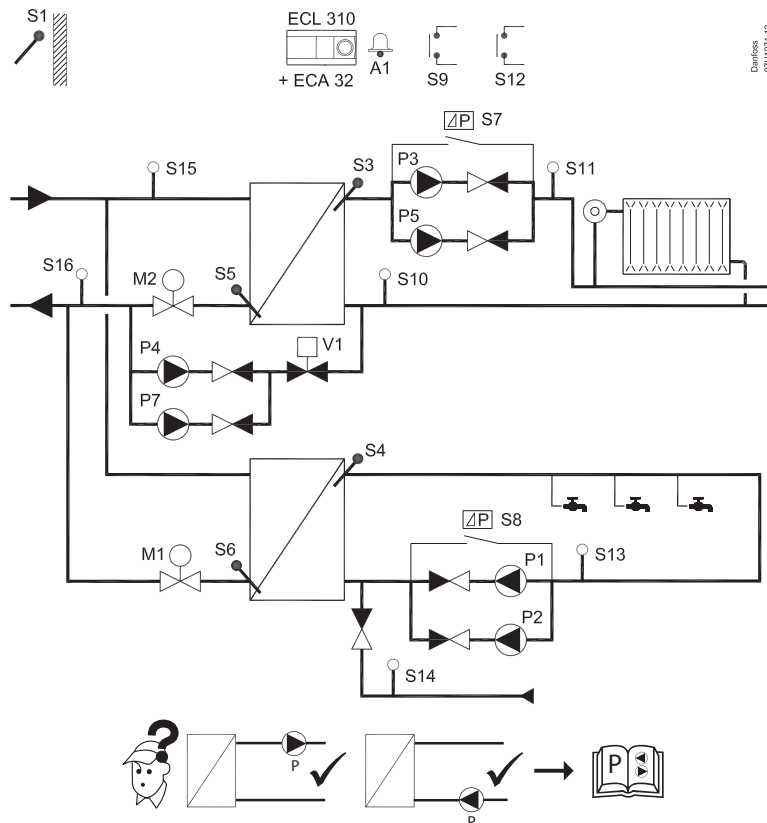
### A368.1, ex. a:



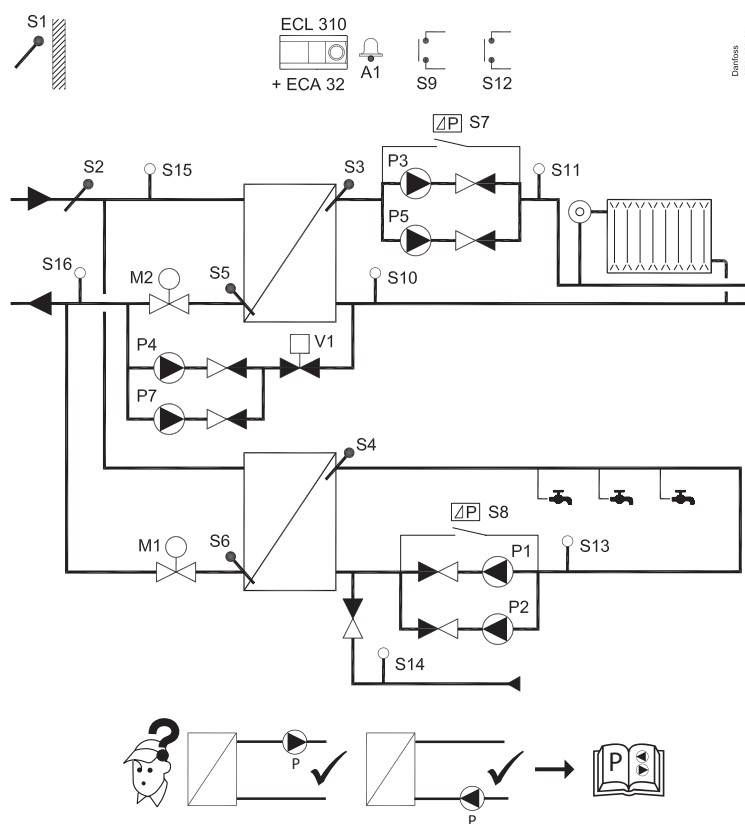
A368.2, ex. a:



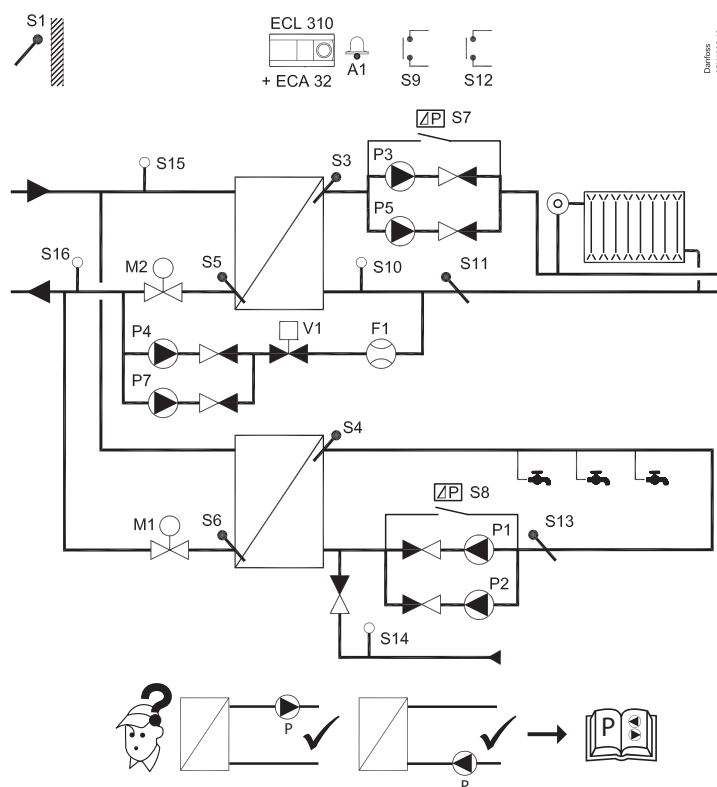
A368.3, ex. a:



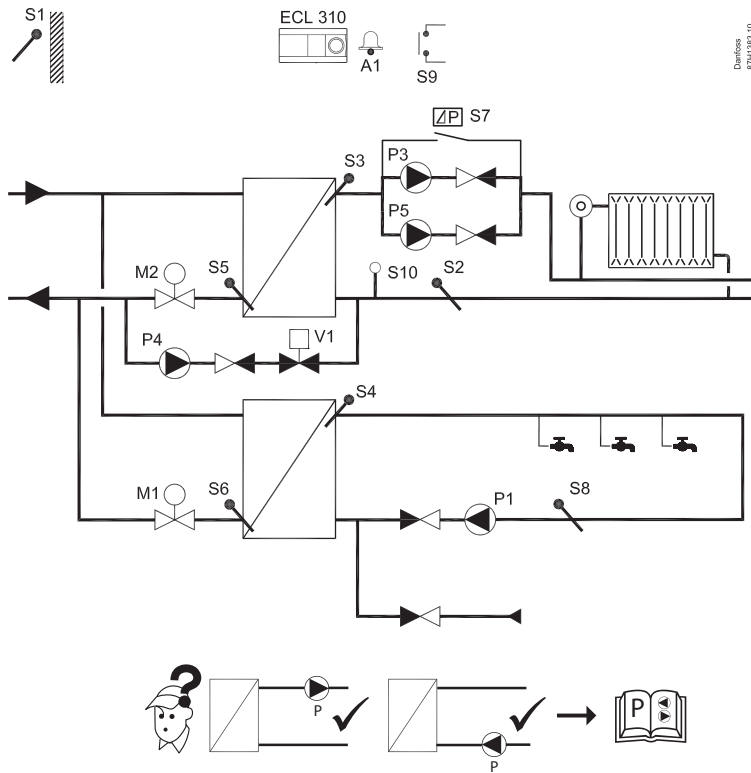
A368.4, ex. a:



A368.5, ex. a:



A368.6, ex. a:



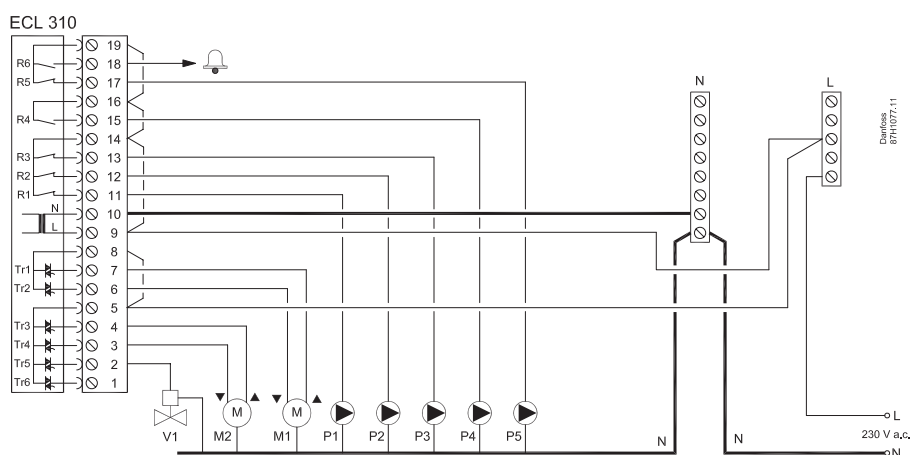
Danfoss  
09/11/2023, 10

# Mounting Guide

## ECL Comfort 310, A368

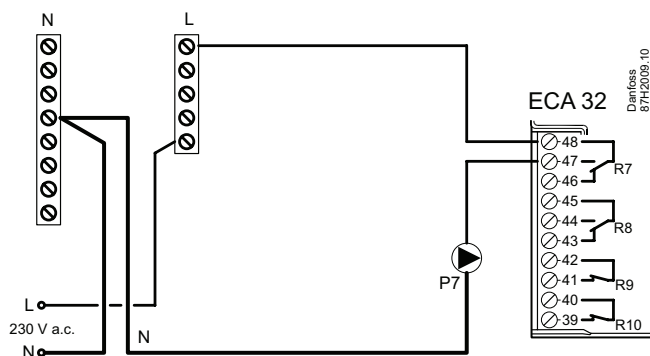
### 230 V a.c., A368 (ECL 310)

	P1	P2	P3	P4	P5
A368.1	✓	✓	✓	✓	✓
A368.2	✓	✓	✓	✓	✓
A368.3	✓	✓	✓	✓	✓
A368.4	✓	✓	✓	✓	✓
A368.5	✓	✓	✓	✓	✓
A368.6	✓		✓	✓	✓

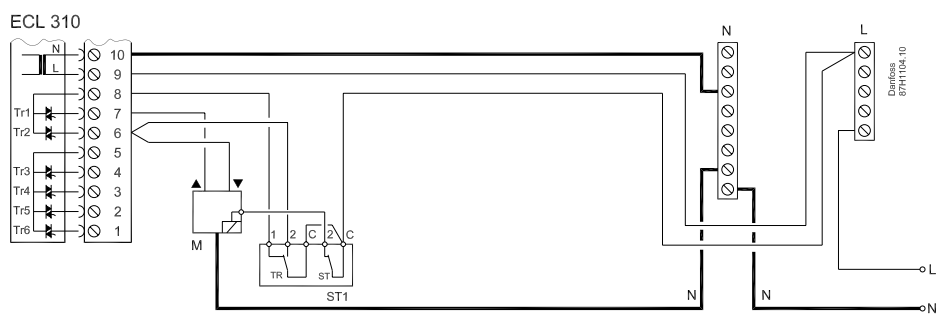
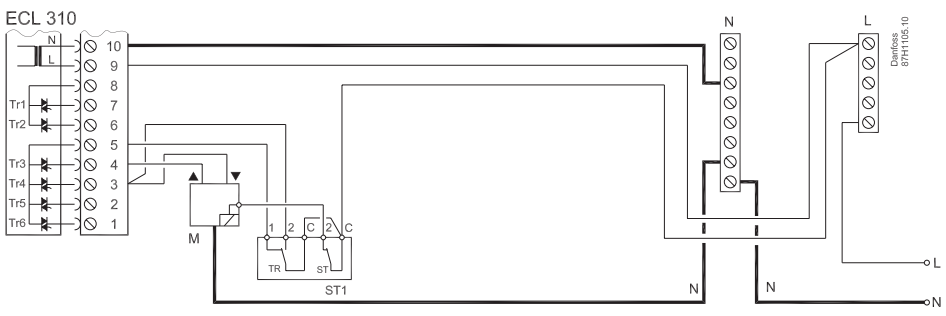


### 230 V a.c., A368 (ECA 32)

	P7
A368.1	
A368.2	
A368.3	✓
A368.4	✓
A368.5	✓
A368.6	

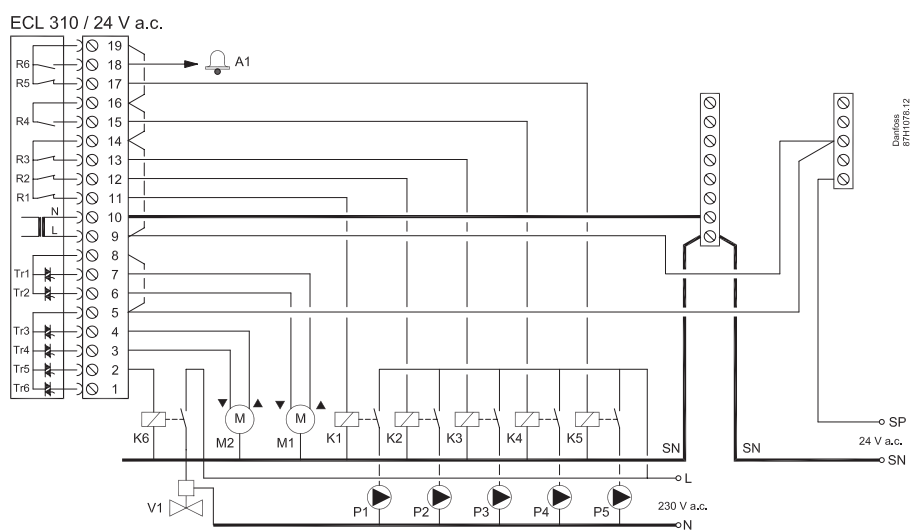


24 V a.c. / 230 V a.c. safety thermostat



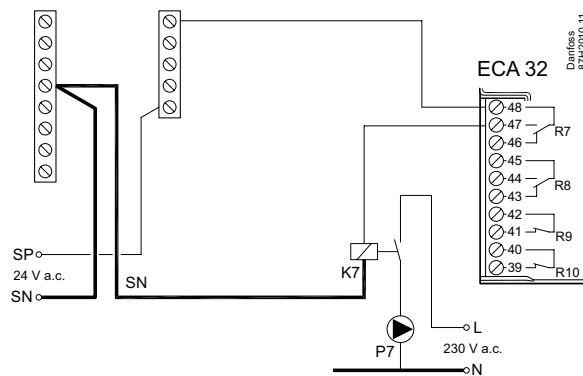
## 24 V a.c., A368 (ECL 310)

	P1	P2	P3	P4	P5
A368.1	✓	✓	✓	✓	✓
A368.2	✓	✓	✓	✓	✓
A368.3	✓	✓	✓	✓	✓
A368.4	✓	✓	✓	✓	✓
A368.5	✓	✓	✓	✓	✓
A368.6	✓		✓	✓	✓



## 24 V a.c., A368 (ECA 32)

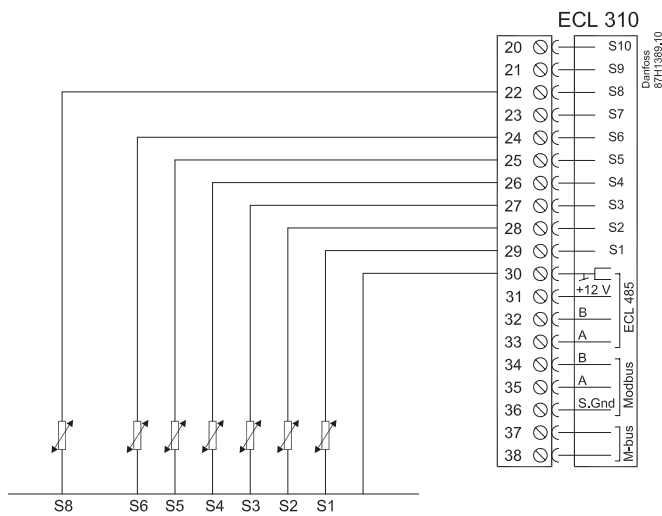
	P7
A368.1	
A368.2	
A368.3	✓
A368.4	✓
A368.5	✓
A368.6	



Pt 1000 (1000 Ω / 0 °C)

## A368 (ECL 310)

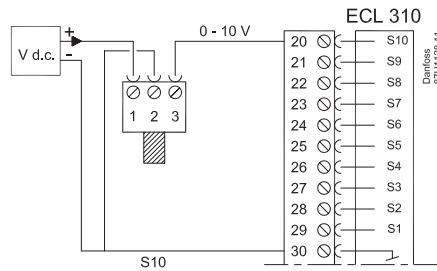
	S1	S2	S3	S4	S5	S6	S7	S8
A368.1	✓		✓	✓	✓	✓		
A368.2	✓	✓	✓	✓	✓	✓		
A368.3	✓		✓	✓	✓	✓		
A368.4	✓	✓	✓	✓	✓	✓		
A368.5	✓		✓	✓	✓	✓		
A368.6	✓	✓	✓	✓	✓	✓		✓



## A368 (ECL 310)



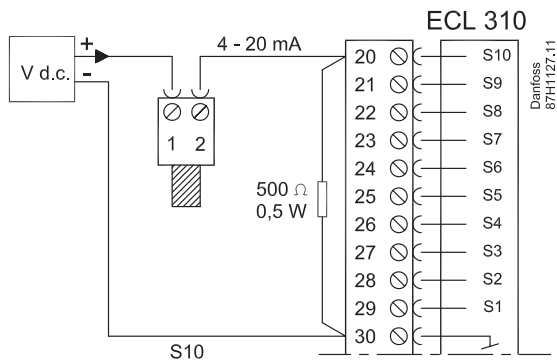
	S10
A368.1	✓
A368.2	✓
A368.3	✓
A368.4	✓
A368.5	✓
A368.6	✓



**V d.c. = 12 - 24 V d.c.**



A368 (ECL 310)

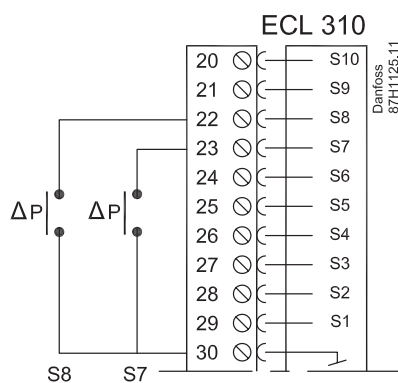


V d.c. = 12 - 24 V d.c.

A368 (ECL 310)



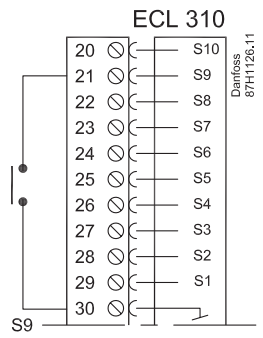
	S7	S8
A368.1	✓	✓
A368.2	✓	✓
A368.3	✓	✓
A368.4	✓	✓
A368.5	✓	✓
A368.6	✓	



A368 (ECL 310)



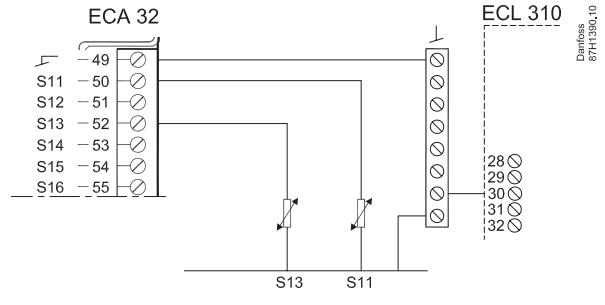
S9



A368, ECA 32

Pt 1000 (1000 Ω / 0 °C)

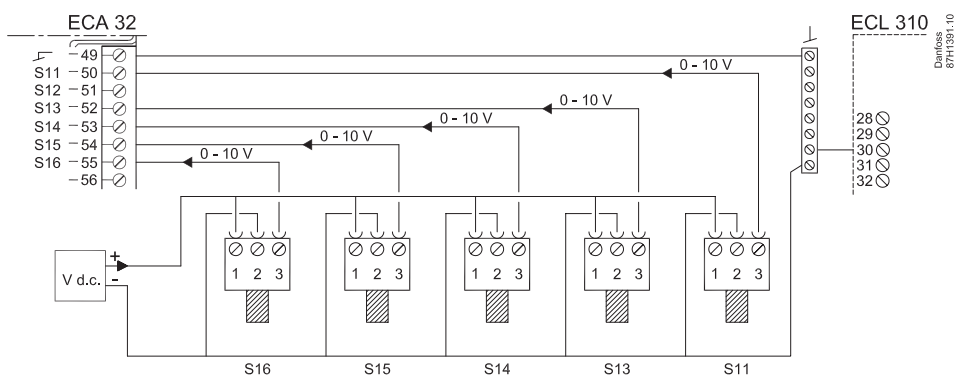
	S11	S12	S13	S14	S15	S16
A368.1						
A368.2						
A368.3						
A368.4						
A368.5	✓		✓			
A368.6						



### A368, ECA 32

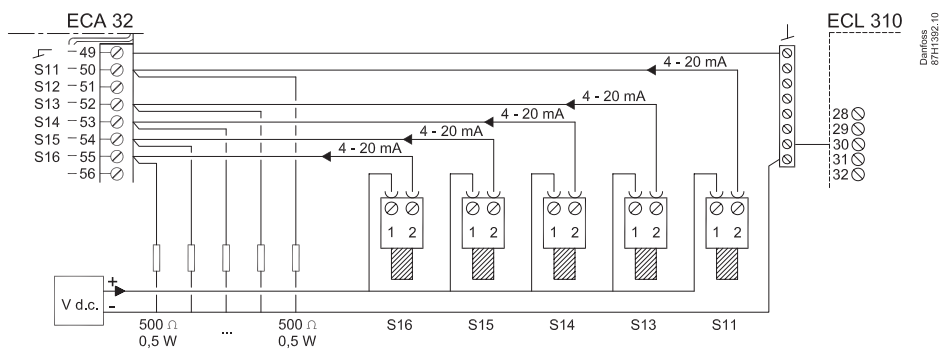


	S11	S12	S13	S14	S15	S16
<b>A368.1</b>						
<b>A368.2</b>						
<b>A368.3</b>	✓		✓	✓	✓	✓
<b>A368.4</b>	✓		✓	✓	✓	✓
<b>A368.5</b>				✓	✓	✓
<b>A368.6</b>						



**V d.c. = 12 - 24 V d.c.**

### A368, ECA 32



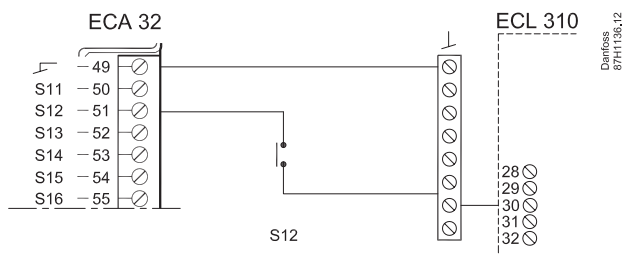
**V d.c. = 12 - 24 V d.c.**

A368, ECA 32

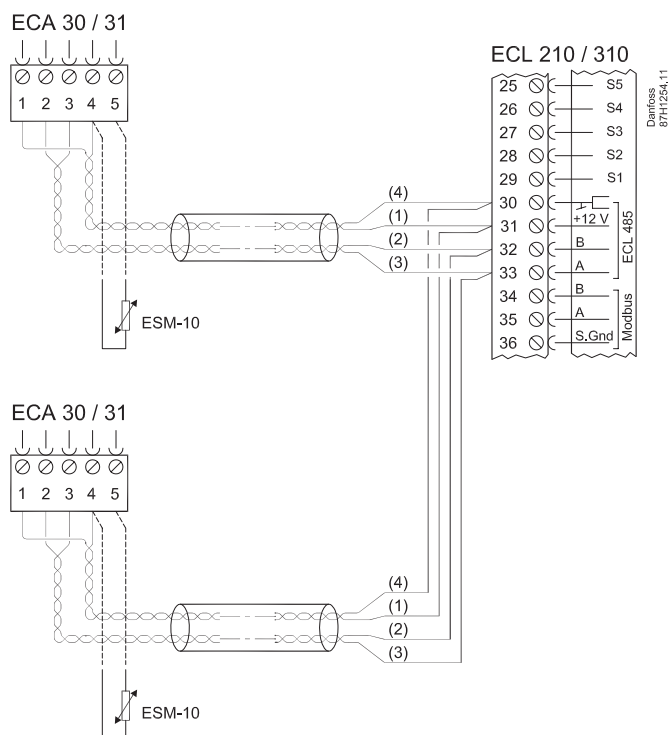
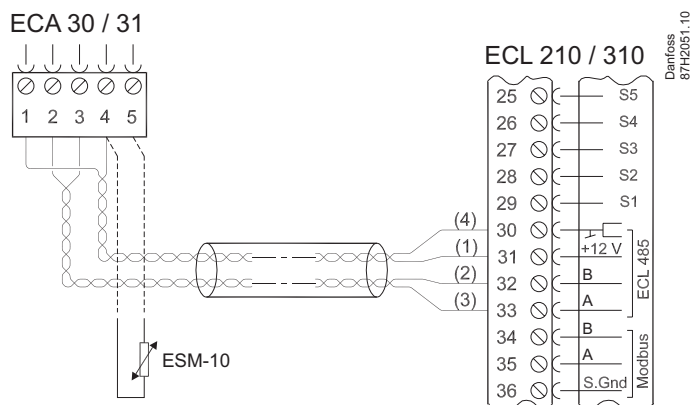


S12

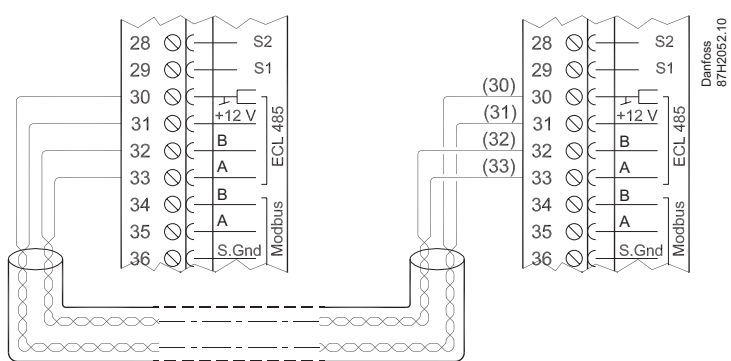
	S12
A368.1	
A368.2	
A368.3	✓
A368.4	✓
A368.5	✓
A368.6	



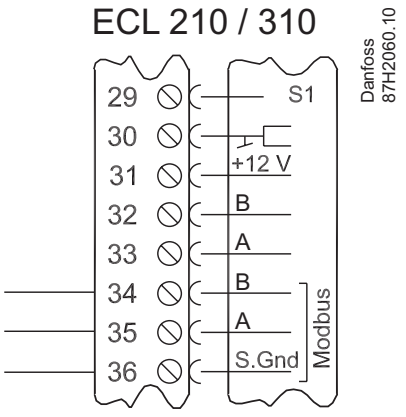
## ECA 30 / 31



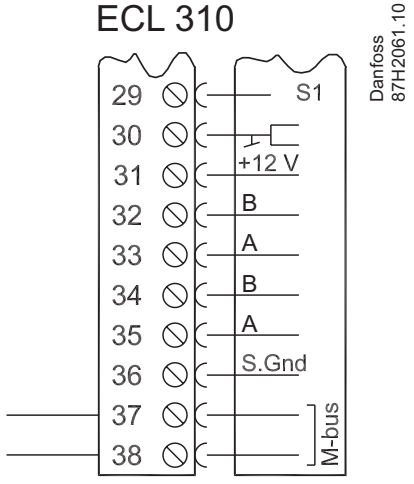
Master / slave



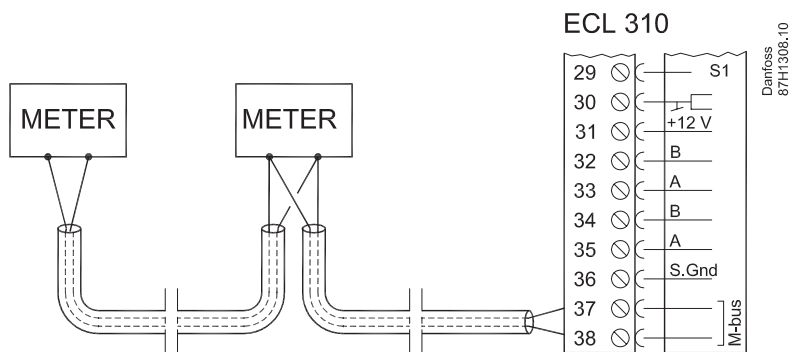
Modbus



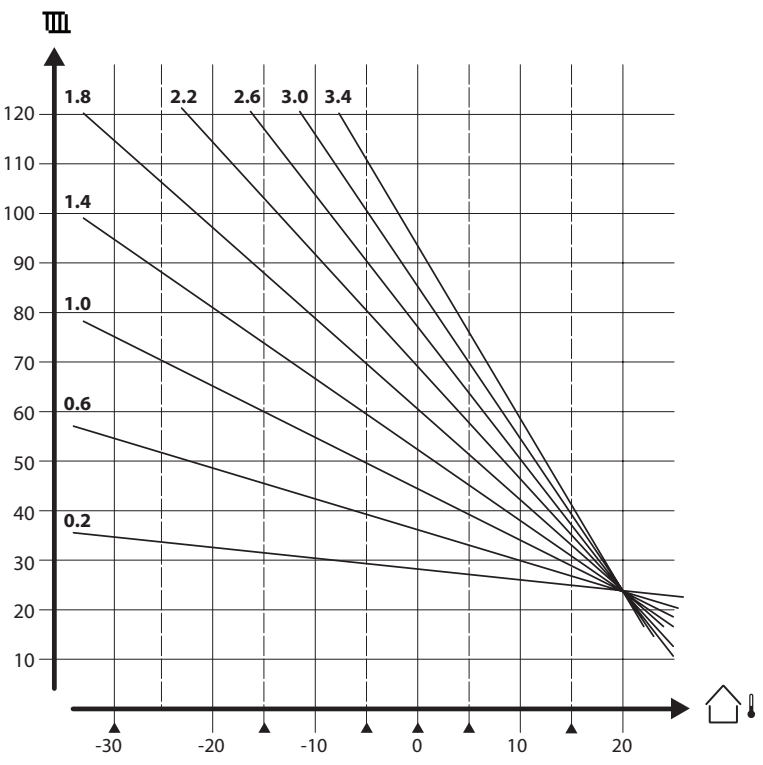
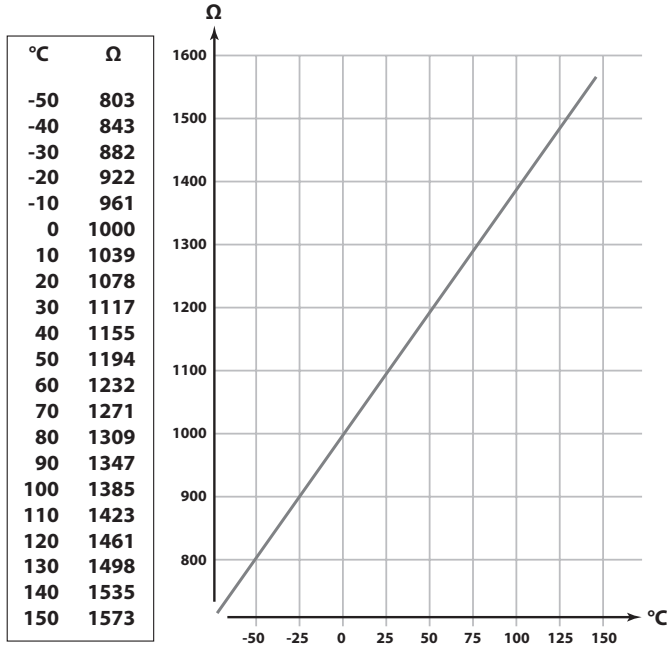
M-bus



M-bus



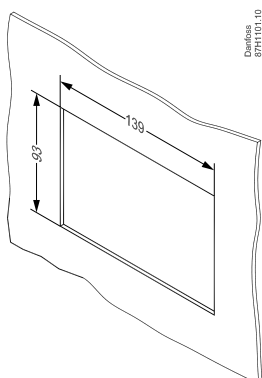
Pt 1000 (IEC 751B, 1000 Ω / 0 °C)



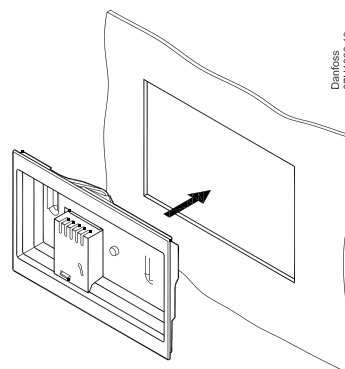


ECA 30

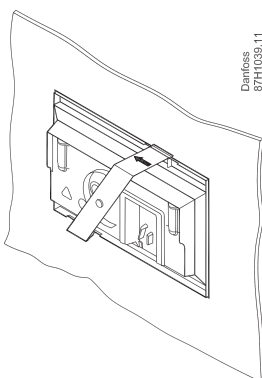
1



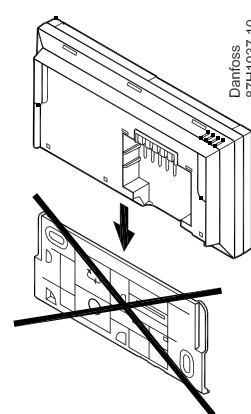
2



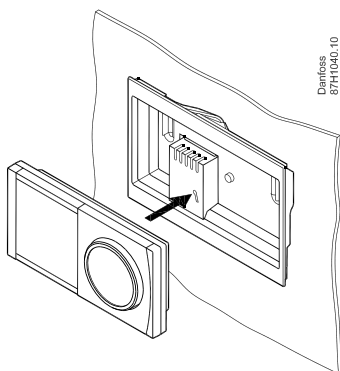
3



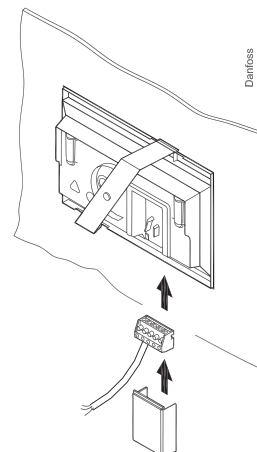
4



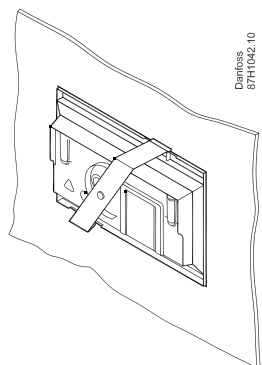
5



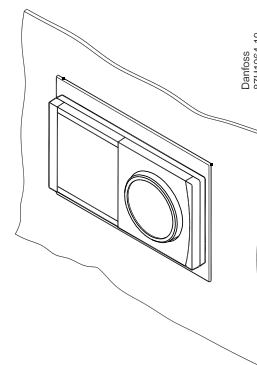
6



7

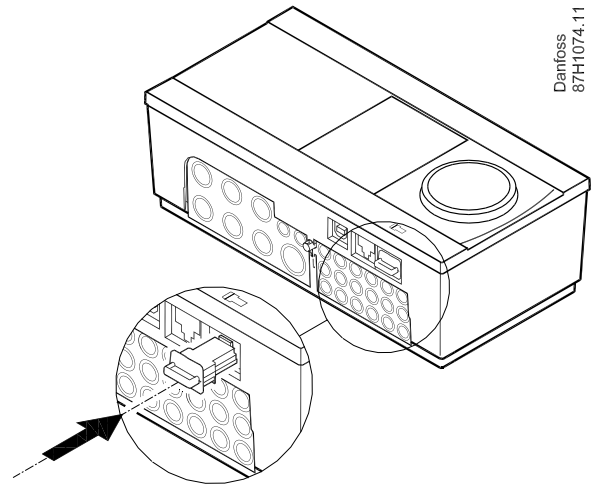
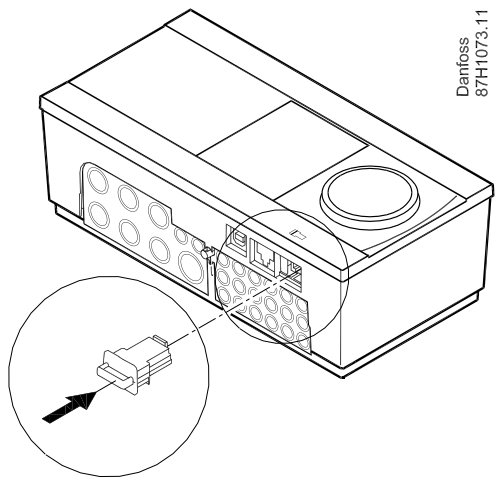
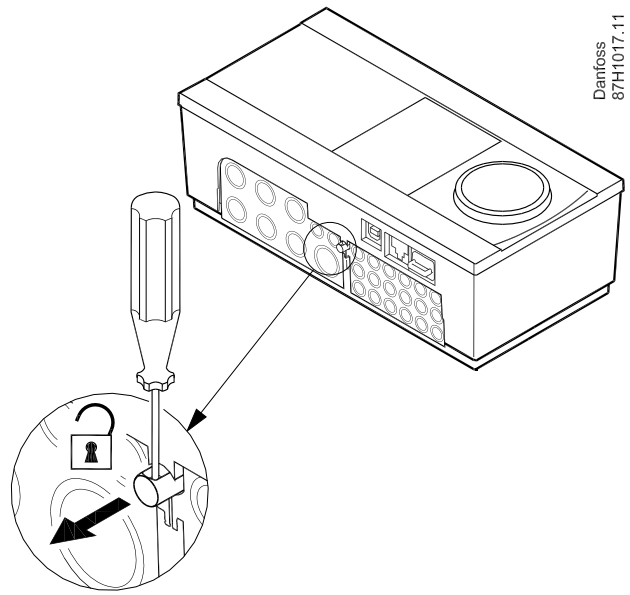


8









ECL Comfort 310, A368: [www.ecl.doc.danfoss.com](http://www.ecl.doc.danfoss.com)

