

Инструкция

ECL Comfort 210 / 310, приложение A266



1.0 Содержание

1.0	Содержание	1	6.0	Параметры, контур 2	113
1.1	Важная информация по безопасности и эксплуатации	2	6.1	Температура подачи	113
2.0	Установка	5	6.2	Ограничение обратного	115
2.1	Перед началом работы	5	6.3	Ограничение расхода теплоносителя / энергии	117
2.2	Определение типа системы	11	6.4	Параметры управления	120
2.3	Установка	14	6.5	Описание и область применения	127
2.4	Размещение температурных датчиков	17	6.6	Авария	130
2.5	Электрические соединения	19	6.7	Обзор аварий	132
2.6	Вставка ключа программирования ECL	40	6.8	Антибактериальная функция	133
2.7	Список проверочных операций	46	7.0	Общие настройки регулятора	135
2.8	Навигация, ключ программирования ECL A266	47	7.1	Описание «Общих настроек регулятора»	135
3.0	Ежедневное использование	62	7.2	Время и дата	136
3.1	Переход по меню	62	7.3	Праздники	137
3.2	Чтение дисплея регулятора	63	7.4	Обзор входа	140
3.3	Общий обзор: Что означают данные символы?	67	7.5	Журнал	141
3.4	Контроль температур и компонентов системы	68	7.6	Управление выходом	142
3.5	Обзор влияния	69	7.7	Функции ключа	143
3.6	Ручное управление	70	7.8	Система	144
3.7	Расписание	71	8.0	Дополнительно	151
4.0	Обзор настроек	73	8.1	Порядок настройки ECA 30 / 31	151
5.0	Параметры, контур 1	77	8.2	Несколько регуляторов в одной системе	160
5.1	Температура подачи	77	8.3	Часто задаваемые вопросы	163
5.2	Ограничение комнатной	79	8.4	Терминология	165
5.3	Ограничение обратного	81			
5.4	Ограничение расхода теплоносителя / энергии	85			
5.5	Оптимизация	89			
5.6	Параметры управления	94			
5.7	Описание и область применения	99			
5.8	Отоп срезка	105			
5.9	Авария	108			
5.10	Обзор аварий	112			

1.1 Важная информация по безопасности и эксплуатации

1.1.1 Важная информация по безопасности и эксплуатации

В данном руководстве по установке описывается работа с ключом приложения ECL A266 (кодový № для заказа 087H3800).

Ключ приложения ECL A266 имеет 3 подтипа: **A266.1, A266.2 и A266.9**, которые практически идентичны.

Описанные функции реализованы в ECL Comfort 210 для основных решений и в ECL Comfort 310 для расширенных применений, например, связь через M-bus, Modbus и Ethernet (Internet).

Приложение A266 совместимо с программным обеспечением регуляторов ECL Comfort 210 и 310 версии 1.11 (можно увидеть при запуске регулятора и в «Общих настройках регулятора», меню «Система»).

ECL Comfort 210 доступен в качестве:

- ECL Comfort 210, 230 вольт перем. тока (087H3020)
- ECL Comfort 210B, 230 вольт перем. тока (087H3030)

ECL Comfort 310 доступен в качестве:

- ECL Comfort 310, 230 вольт перем. тока (087H3040)
- ECL Comfort 310B, 230 вольт перем. тока (087H3050)
- ECL Comfort 310, 24 вольт перем. тока (087H3044)

В-типы не имеют дисплея и кнопки. В-типы управляются с помощью блоков дистанционного управления ECA 30 / 31:

- ECA 30 (087H3200)
- ECA 31 (087H3201)

Более подробная документация к моделям ECL Comfort 210 и 310, модулям и дополнительному оборудованию доступна по адресу: <http://den.danfoss.com/>.


Примечание по безопасности

Во избежание травмирования персонала и повреждения устройств необходимо очень внимательно прочесть и соблюдать данные инструкции.

Необходимые работы по сборке, запуску и техническому обслуживанию должны выполняться только квалифицированным и обученным персоналом.

Необходимо соблюдать местные нормы и правила. Это также относится к размеру и типу кабеля изоляции (двойная изоляция при 230 В).

Для установки ECL Comfort обычно используется предохранитель макс. на 10 А.

Температура окружающей среды для работы ECL Comfort составляет

0 - 55 °С. Превышение данной температуры может привести к появлению неисправностей.

Необходимо избегать установки в местах, где существует риск конденсации влаги (запотевания).

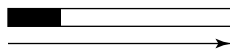
Предупреждающая надпись используется для того, чтобы привлечь внимание к специальным условиям, которые должны учитываться.



Данный знак указывает на то, что выделенную информацию необходимо прочитать с особым вниманием.


Автоматическое обновление программного обеспечения регулятора:

Программное обеспечение регулятора обновляется автоматически при вводе ключа (аналогично регулятору версии 1.11). Во время обновления программного обеспечения отображается следующее:



Строка состояния

В процессе обновления:

- Не вынимайте КЛЮЧ
Если ключ вынут до того, как показаны песочные часы, то придется начать все сначала.
- Не отключайте питание
Если питание отключено, когда показаны песочные часы, регулятор не будет работать.



В данном руководстве пользователя описано несколько типов систем, особые системные установки для которых помечены типом системы. Все типы систем приведены в главе "Определение типа системы".



°C (градусы Цельсия) – это единица измерения температуры, тогда как К (Кельвины) часто используется для обозначения разности температур.



Номер идентификатора уникален для каждого отдельного параметра.

Пример	Первая цифра	Вторая цифра	Последние три цифры
11174	1	1	174
	-	Контур 1	Номер параметра
12174	1	2	174
	-	Контур 2	Номер параметра

Если описание идентификатора встречается более одного раза, это означает, что для некоторых типов системы имеются отдельные установки. В таком случае отдельно указывается тип системы (например, 12174 - A266.9).



Параметры, обозначенные с помощью номера ID, например, «1x607», обозначают универсальный параметр.



Правила утилизации

Перед переработкой или утилизацией следует разобрать это устройство и рассортировать его элементы по группам материалов. Всегда соблюдайте правила по утилизации.

2.0 Установка

2.1 Перед началом работы

Ключ приложения ECL A266 имеет 3 подтипа **A266.1**, **A266.2** и **A266.9**, которые почти идентичны.

Приложение **A266.1** является очень гибким. Основные принципы работы:

Отопление (контур 1):

Как правило, температура подачи задается в соответствии с вашими требованиями. Датчик температуры теплоносителя в подающем трубопроводе (S3) является наиболее важным датчиком. Заданная температура подачи S3 рассчитывается регулятором ECL на основании температуры наружного воздуха (S1) и заданной комнатной температуры. Чем ниже температура наружного воздуха, тем выше заданная температура подачи.

В соответствии с недельным графиком контур отопления может быть переключен на режим комфорта или экономии (два значения для заданной комнатной температуры).

В режиме экономии отопление может быть снижено или полностью выключено.

Регулирующий клапан с электроприводом (M2) постепенно открывается, если температура подачи оказывается ниже заданной температуры подачи, и наоборот.

Температура обратки (S5) может быть ограничена, например, для того, чтобы не быть слишком высокой. Если это так, то заданная температура подачи S3 может быть изменена (обычно в сторону более низкого значения), что приведет к постепенному закрытию регулирующего клапана с электроприводом. Кроме того, ограничение температуры в обратном трубопроводе может зависеть от температуры наружного воздуха. Обычно, чем ниже температура наружного воздуха, тем выше порог допустимой температуры обратки.

В системах отопления с котлом температура обратки не должна быть слишком низкой (для ее настройки используется процедура, аналогичная описанной выше).

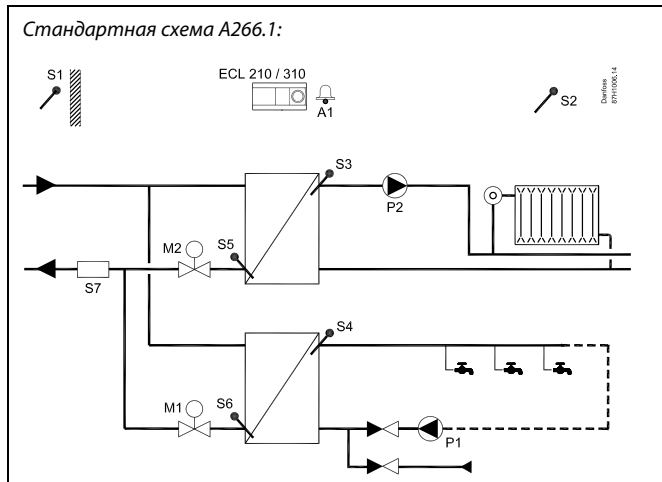
Если измеренная комнатная температура не равна заданной комнатной температуре, заданная температура подачи также может быть изменена.

Циркуляционный насос P2 включается при нагрузке отопления или для защиты от замерзания.

Отопление может отключаться, когда температура наружного воздуха поднимается выше заданного значения.

Подсоединенные тепловычислители или расходомеры на основании импульсов (S7) могут ограничивать расход или мощность для того, чтобы установить максимальное значение. Более того, ограничение может зависеть от температуры наружного воздуха. Обычно, чем ниже температура наружного воздуха, тем выше порог допустимого расхода/мощности. Если A266.1 используется в ECL Comfort 310, сигнал расхода/мощности также может передаваться в качестве сигнала M-bus.

Режим защиты от замерзания поддерживает выбираемую температуру подачи, например, 10 °C.



Представленная схема является лишь принципиальной и не содержит всех компонентов, которые могут быть необходимы в системе.

Все перечисленные компоненты подключаются к регулятору ECL Comfort.

Список компонентов:

ECL 210/310 Электронный регулятор ECL Comfort 210 или 310

- S1 Датчик температуры наружного воздуха
- S2 Датчик комнатной температуры (дополнительно)
- S3 Датчик температуры теплоносителя в подающем трубопроводе, контур 1
- S4 Датчик температуры подачи ГВС, контур 2
- S5 Датчик температуры обратки (дополнительно), контур 1
- S6 Датчик температуры обратки ГВС (дополнительно), контур 2
- S7 Расходомер (дополнительно) / тепловычислитель (импульсный сигнал)
- P1 Циркуляционный насос, ГВС, контур 2
- P2 Циркуляционный насос, отопление, контур 1
- M1 Регулирующий клапан с электроприводом (3-позиционное управление), контур 2
Альтернативный вариант: Термопривод (Danfoss, тип ABV)
- M2 Регулирующий клапан с электроприводом (3-позиционное управление), контур 1
Альтернативный вариант: Термопривод (Danfoss, тип ABV)
- A1 Авария

ГВС (контур 2):

Если измеренная температура ГВС (S4) опускается ниже заданной температуры ГВС, то постепенно открывается регулирующий клапан с электроприводом (M1), и наоборот.

Температура обратки (S6) может быть ограничена заданным значением.

В соответствии с недельным графиком контур ГВС может быть переключен на режим комфорта или экономии (два значения для заданной температуры ГВС).

Возможен запуск антибактериальной функции в выбранные дни недели.

Если заданная температура ГВС не может быть достигнута, контур отопления может постепенно закрываться для того, чтобы увеличить подачу энергии в контур горячего водоснабжения (ГВС).

A266.1, как правило:

Может включиться сигнализация A1 (= реле 4), если фактическая температура подачи отличается от заданной температуры подачи.

Приложение **A266.2** является очень гибким. Основные принципы работы:

Отопление (контур 1):

Как правило, температура подачи задается в соответствии с вашими требованиями. Датчик температуры теплоносителя в подающем трубопроводе (S3) является наиболее важным датчиком. Заданная температура подачи S3 рассчитывается регулятором ECL на основании температуры наружного воздуха (S1) и заданной комнатной температуры. Чем ниже температура наружного воздуха, тем выше заданная температура подачи.

В соответствии с недельным графиком контур отопления может быть переключен на режим комфорта или экономии (два значения для заданной комнатной температуры). В режиме экономии отопление может быть снижено или полностью выключено.

Регулирующий клапан с электроприводом (M2) постепенно открывается, если температура подачи оказывается ниже заданной температуры подачи, и наоборот.

Температура обратки (S5) может быть ограничена, например, для того, чтобы не быть слишком высокой. Если это так, то заданная температура подачи S3 может быть изменена (обычно в сторону более низкого значения), что приведет к постепенному закрытию регулирующего клапана с электроприводом. Кроме того, ограничение температуры в обратном трубопроводе может зависеть от температуры наружного воздуха. Обычно, чем ниже температура наружного воздуха, тем выше порог допустимой температуры обратки.

В системах отопления с котлом температура обратки не должна быть слишком низкой (для ее настройки используется процедура, аналогичная описанной выше).

Если измеренная комнатная температура не равна заданной комнатной температуре, заданная температура подачи также может быть изменена.

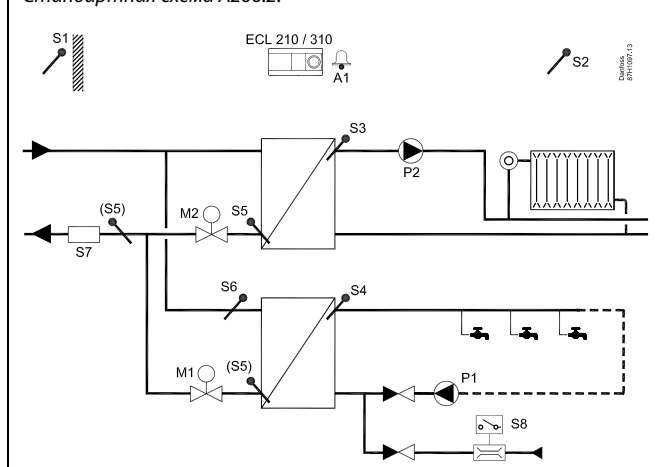
Циркуляционный насос P2 включается при нагрузке отопления или для защиты от замерзания.

Отопление может отключаться, когда температура наружного воздуха поднимается выше заданного значения.

Подсоединенные тепловычислители или расходомеры на основании импульсов (S7) могут ограничивать расход или мощность для того, чтобы установить максимальное значение. Более того, ограничение может распространяться на температуру наружного воздуха. Обычно, чем ниже температура наружного воздуха, тем выше порог допустимого расхода/мощности. Если A266.2 используется в ECL Comfort 310, сигнал расхода/мощности также может передаваться в качестве сигнала M-bus.

Режим защиты от замерзания поддерживает выбираемую температуру подачи, например, 10 °C.

Стандартная схема A266.2:



Представленная схема является лишь принципиальной и не содержит всех компонентов, которые могут быть необходимы в системе.

Все перечисленные компоненты подключаются к регулятору ECL Comfort.

Список компонентов:

ECL 210 / 310 Электронный регулятор ECL Comfort 210 или 310

- S1 Датчик температуры наружного воздуха
- S2 Датчик комнатной температуры (дополнительно)
- S3 Датчик температуры теплоносителя в подающем трубопроводе, контур 1
- S4 Датчик температуры подачи ГВС, контур 2
- S5 Датчик температуры обратки (дополнительно), контур 1, контур 2 или оба контура
- S6 Датчик температуры подачи (дополнительно), контур 2
- S7 Расходомер (дополнительно) / тепловычислитель (импульсный сигнал)
- S8 Датчик протока, отвод ГВС, контур 2
- P1 Циркуляционный насос, ГВС, контур 2
- P2 Циркуляционный насос, отопление, контур 1
- M1 Регулирующий клапан с электроприводом (3-позиционное управление), контур 2
Альтернативный вариант: Термопривод (Danfoss, min ABV)
- M2 Регулирующий клапан с электроприводом (3-позиционное управление), контур 1
Альтернативный вариант: Термопривод (Danfoss, min ABV)
- A1 Авария

ГВС (контур 2):

Температура ГВС S4 поддерживается в режиме комфорта при отводе ГВС (распределении ГВС) (датчик протока (S8) включен). Если измеренная температура ГВС (S4) опускается ниже заданной температуры ГВС, то постепенно открывается регулирующий клапан с электроприводом (M1), и наоборот.

Регулирование температуры ГВС зависит от текущей температуры подачи (S6). Для того чтобы компенсировать время реакции, регулирующий клапан с электроприводом может быть предварительно включен при запуске отвода ГВС (распределения ГВС). Температура холостого хода может поддерживаться при S6 или S4, если нет отвода (распределения ГВС).

Температура обратки (S5) может быть ограничена заданным значением.

В соответствии с недельным графиком контур ГВС может быть переключен на режим комфорта или экономии (два значения для заданной температуры ГВС).

Возможен запуск антибактериальной функции в выбранные дни недели.

Если заданная температура ГВС не может быть достигнута, контур отопления может постепенно закрываться для того, чтобы увеличить подачу энергии в контур горячего водоснабжения (ГВС).

A266.2, как правило:

Сигнализация A1 (реле 4) может быть включена:

- если текущая температура подачи отличается от заданной температуры подачи;
- если температура S3 превышает значение аварии.

Приложение **A266.9** является очень гибким. Основные принципы работы:

Отопление (контур 1):

Как правило, температура подачи задается в соответствии с вашими требованиями. Датчик температуры теплоносителя в подающем трубопроводе (S3) является наиболее важным датчиком. Заданная температура подачи S3 рассчитывается регулятором ECL на основании температуры наружного воздуха (S1) и заданной комнатной температуры. Чем ниже температура наружного воздуха, тем выше заданная температура подачи.

В соответствии с недельным графиком контур отопления может быть переключен на режим комфорта или экономии (два значения для заданной комнатной температуры). В режиме экономии отопление может быть снижено или полностью выключено.

Регулирующий клапан с электроприводом (M2) постепенно открывается, если температура подачи оказывается ниже заданной температуры подачи, и наоборот.

Температура обратки (S5) может быть ограничена, например, для того, чтобы не быть слишком высокой. Если это так, то заданная температура подачи S3 может быть изменена (обычно в сторону более низкого значения), что приведет к постепенному закрытию регулирующего клапана с электроприводом. Кроме того, ограничение температуры в обратном трубопроводе может зависеть от температуры наружного воздуха. Обычно, чем ниже температура наружного воздуха, тем выше порог допустимой температуры обратки.

В системах отопления с котлом температура обратки не должна быть слишком низкой (для ее настройки используется процедура, аналогичная описанной выше).

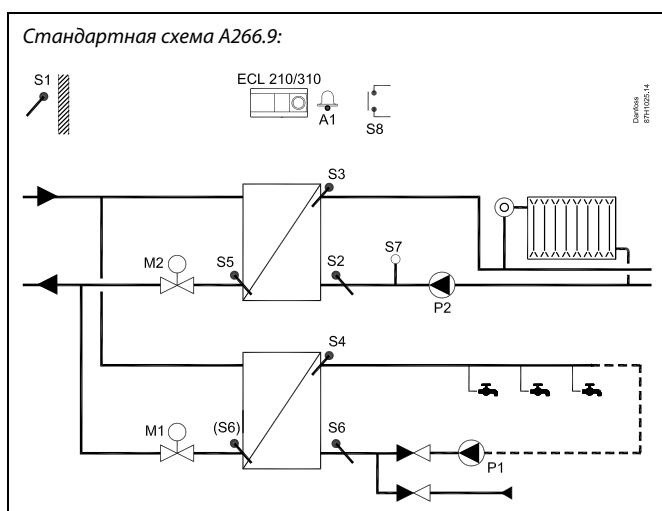
Циркуляционный насос P2 включается при нагрузке отопления или для защиты от замерзания.

Отопление может отключаться, когда температура наружного воздуха поднимается выше заданного значения.

Вторичная температура обратки (S2) используется для контроля. Измерение давления (S7) используется для включения сигнализации, если текущее давление выше или ниже, чем выбранные настройки.

Если A266.9 используется в ECL Comfort 310, то подсоединенный расходомер или тепловычислитель на основании сигнала M-bus может ограничивать расход или мощность до максимального заданного значения. Кроме того, ограничение может вестись в зависимости от T наружного воздуха. Обычно, чем ниже температура наружного воздуха, тем выше порог допустимого расхода/мощности.

Режим защиты от замерзания поддерживает выбираемую температуру подачи, например, 10 °C.



Представленная схема является лишь принципиальной и не содержит всех компонентов, которые могут быть необходимы в системе.

Все перечисленные компоненты подключаются к регулятору ECL Comfort.

- Список компонентов:
- ECL 210 / 310 Электронный регулятор ECL Comfort 210 или 310
- S1 Датчик температуры наружного воздуха
 - S2 Датчик температуры обратки (дополнительно), контур 1, для контроля
 - S3 Датчик температуры теплоносителя в подающем трубопроводе, контур 1
 - S4 Датчик температуры подачи ГВС, контур 2
 - S5 Датчик температуры обратки (дополнительно), контур 1
 - S6 Датчик температуры обратки (дополнительно), вторичный контур, контур 2
Альтернативное положение: Обратка, первичный контур
 - S7 Датчик давления (дополнительно), контур 1
 - S8 Аварийный вход (дополнительно)
 - P1 Циркуляционный насос, ГВС, контур 2
 - P2 Циркуляционный насос, отопление, контур 1
 - M1 Регулирующий клапан с электроприводом, контур 2
 - M2 Регулирующий клапан с электроприводом, контур 1
 - A1 Авария

ГВС (контур 2):

Если измеренная температура ГВС (S4) опускается ниже заданной температуры ГВС, то постепенно открывается регулирующий клапан с электроприводом (M1), и наоборот. Если заданная температура ГВС не может быть достигнута, контур отопления может постепенно закрываться для того, чтобы увеличить подачу энергии в контур горячего водоснабжения (ГВС).

В целях контроля, датчик температуры обратки S6 может измерять температуру обратки на вторичном контуре. Альтернативное положение для S6, может находиться в первичном контуре, в обратном трубопроводе, для того, чтобы ограничить температуру обратки до заданного значения.

В соответствии с недельным графиком, контур ГВС может быть переключен на режим комфорта или экономии (два значения для заданной температуры ГВС).

Возможен запуск антибактериальной функции в выбранные дни недели.

A266.9, как правило:

Сигнализация A1 (реле 4) может быть включена:

- если температура S3 превышает значение аварии;
- если давление S7 находится вне приемлемого диапазона давлений.

A266, как правило:

До двух блоков дистанционного управления ECA 30 / 31 может быть подсоединено к одному регулятору ECL для того, чтобы управлять регулятором ECL дистанционно.

Можно устроить тренировку циркуляционных насосов и регулирующего клапана в периоды без теплоснабжения.

Дополнительные регуляторы ECL Comfort могут быть подсоединены с помощью шины ECL 485 для того, чтобы использовать показания температуры наружного воздуха, сигналы времени и даты. Регуляторы ECL в системе ECL 485 могут работать в системе «ведущий-ведомый».

С помощью переключателя, неиспользованный вход можно использовать для переключения программы в фиксированный режим комфорта или экономии.

Возможна установка связи с системой SCADA по шине Modbus.

Более того, в ECL Comfort 310 данные M-bus могут быть переданы дальше по шине Modbus.

Сигнализация A1 (реле 4) может быть включена:

- при отсоединении/коротком замыкании датчика температуры или его соединений. (См.: Общие настройки регулятора > Система > Необработанные входн. данные).



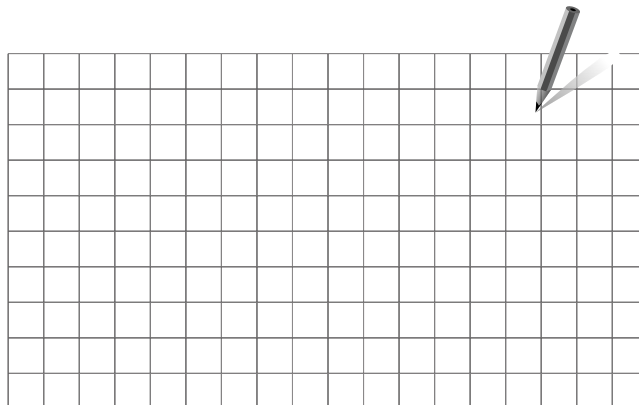
Регулятор содержит готовые заводские настройки, указанные в соответствующих разделах инструкции.

2.2 Определение типа системы

Схематическое изображение вашего приложения

Регулятор серии ECL Comfort разработан для широкого спектра систем отопления, систем горячего водоснабжения (ГВС), систем холодоснабжения с различными конфигурациями и возможностями. Если ваша система отличается от схем, показанных здесь, вы, возможно, захотите создать схему системы, которую собираетесь установить. Для этого проще использовать руководство по установке, которое пошагово проинструктирует о процессе от установки до окончательных регулировок перед передачей конечному пользователю.

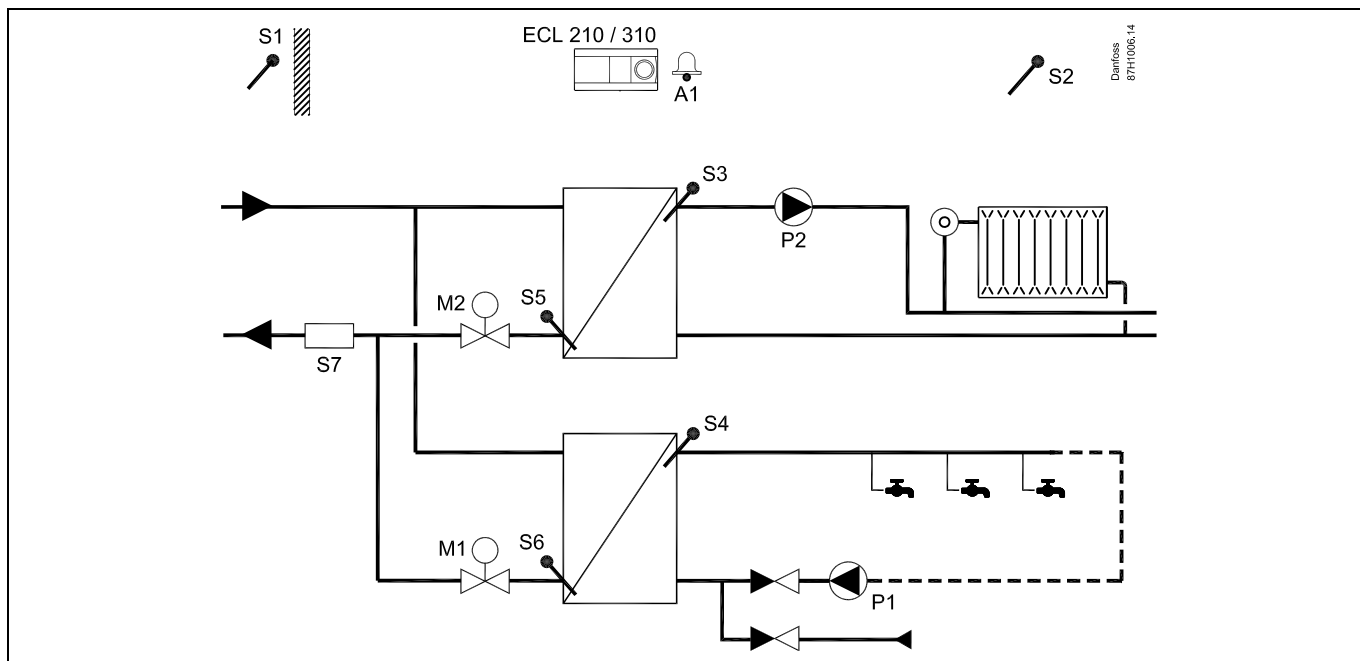
Регулятор ECL Comfort – это универсальный регулятор, который может использоваться в различных системах. На основании показанных стандартных систем можно формировать дополнительные системы. В данной главе вы найдете наиболее часто используемые системы. Если ваша система не совсем такая, как показано ниже, найдите схему, которая больше всего похожа на вашу систему, и создайте свои собственные комбинации.



Циркуляционный насос(-ы) в контуре(-ах) отопления можно установить как на подачу, так и на обратку. Установите насос в соответствии с рекомендациями производителя.

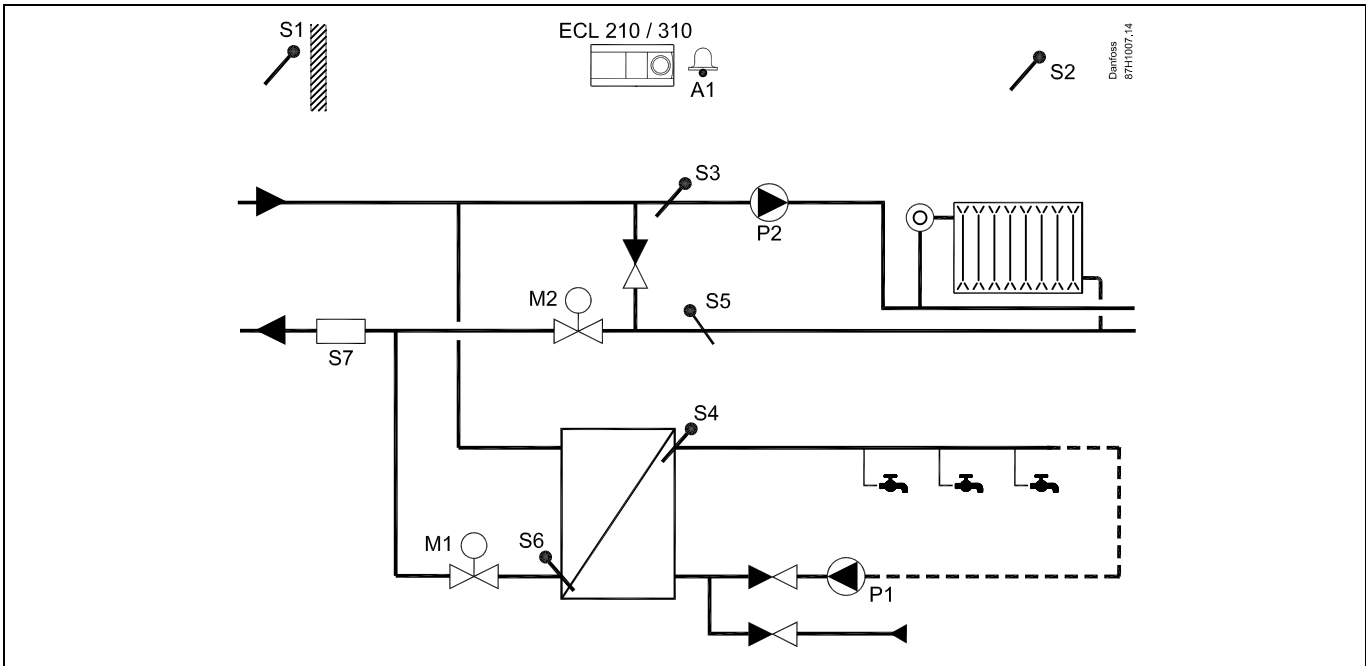
A266.1, пр. а:

Независимое присоединение системы отопления и ГВС (обычно при централизованном теплоснабжении):



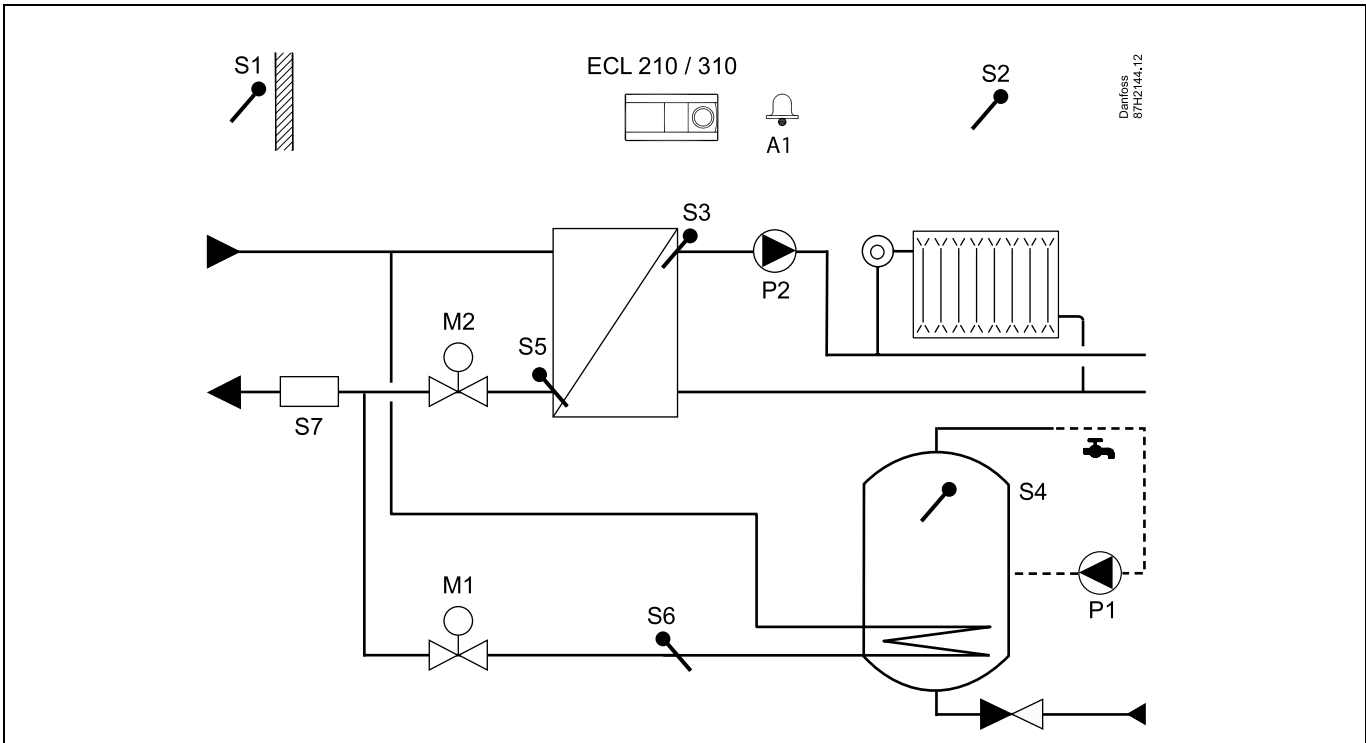
A266.1, пр. б:

Прямое присоединение отопления и независимое присоединение системы ГВС:



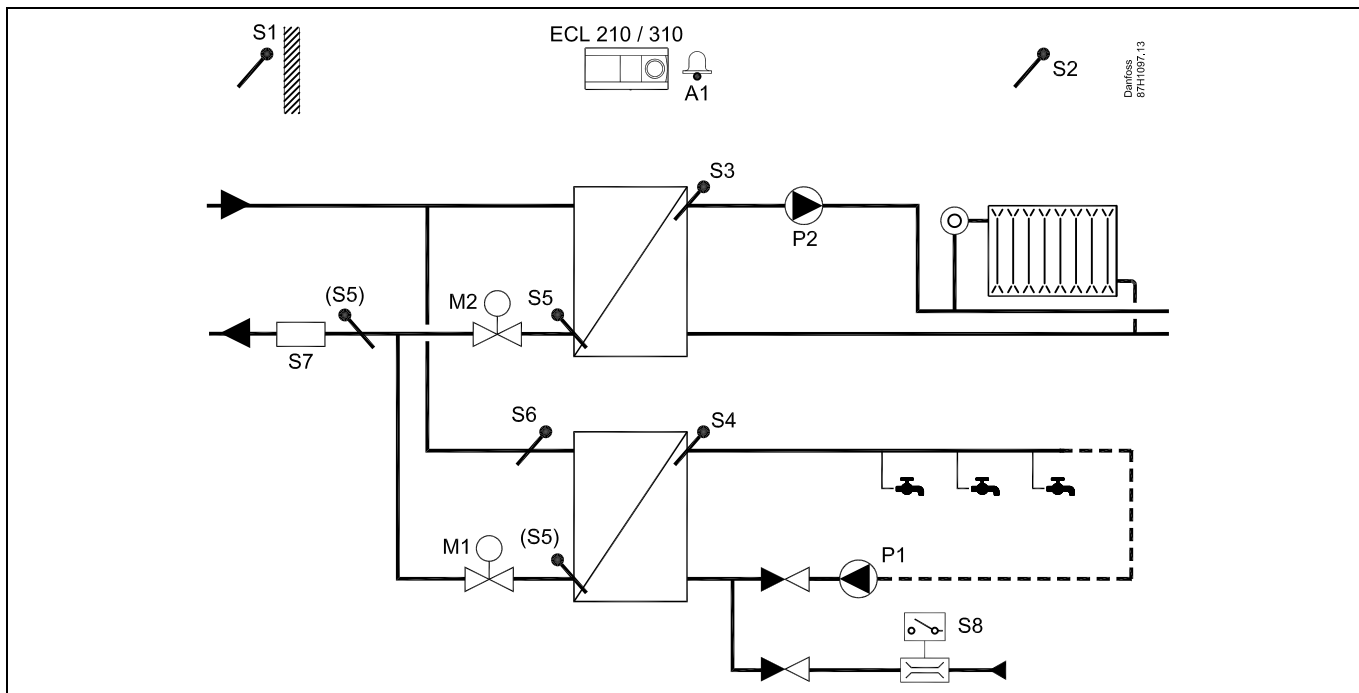
A266.1, пр. с:

Независимое присоединение системы отопления и прямое присоединение нагрева бака системы ГВС:



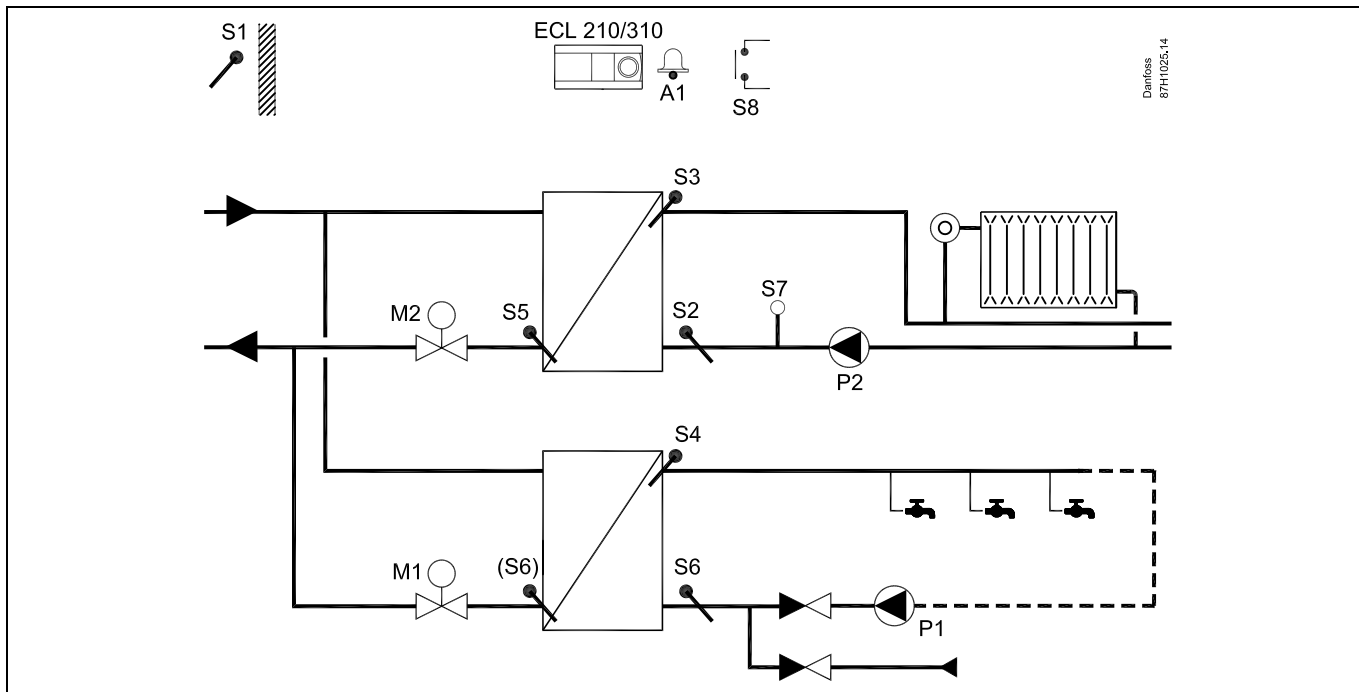
A266.2, пр. а:

Независимое присоединение системы отопления и ГВС с датчиком протока:



A266.9, пр. а:

Независимое присоединение системы отопления и ГВС с датчиком давления и универсальным датчиком сигнализации:



2.3 Установка

2.3.1 Установка регулятора ECL Comfort

Для обеспечения удобства доступа к регулятору ECL Comfort его следует устанавливать в непосредственной близости с управляемой системой. Выберите один из следующих методов, используя ту же клеммную панель (кодовой № 087H3220):

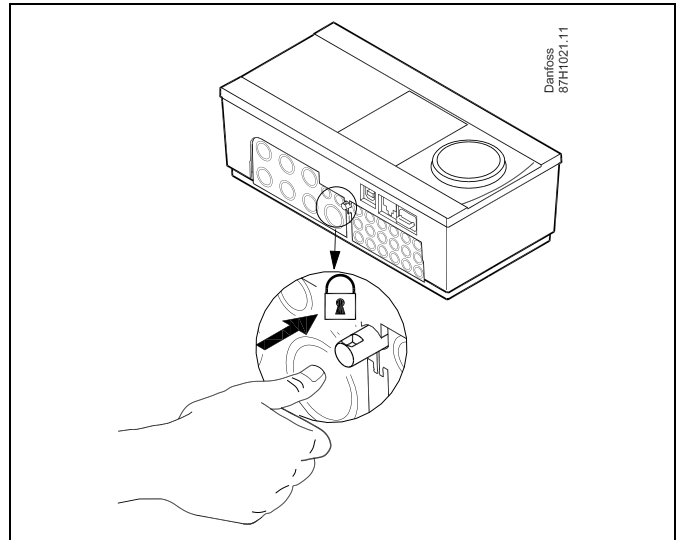
- Установка на стене
- Установка на DIN-рейке (35 мм)

ECL Comfort 210 может быть установлен на клеммной панели ECL Comfort 310 (для будущего обновления).

Шурупы, кабельные уплотнители и дюбели в комплект поставки регуляторов ECL Comfort не входят.

Фиксация регулятора ECL Comfort

Что бы закрепить регулятор ECL Comfort на его базовой части используйте фиксатор.



Для предупреждения травматизма и повреждения регулятора последний должен быть надежно закреплен в клеммной панели. Для этого нажмите фиксатор до щелчка, после чего регулятор будет закреплен в клеммной панели.



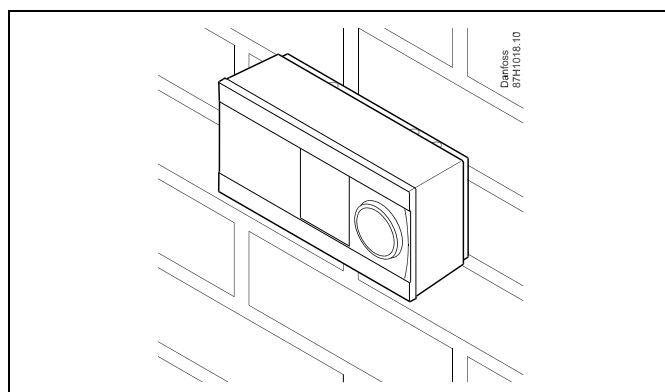
Если регулятор не закреплен в клеммной панели, есть риск, что во время работы регулятор может отсоединиться и опора с клеммами будут открыты (230 В переменного тока) Для предупреждения травматизма убедитесь в том, что регулятор надежно закреплен на своей опоре. Если это не так, использовать регулятор запрещается!



Для крепления регулятора к опоре и его снятия используйте в качестве рычага отвертку.

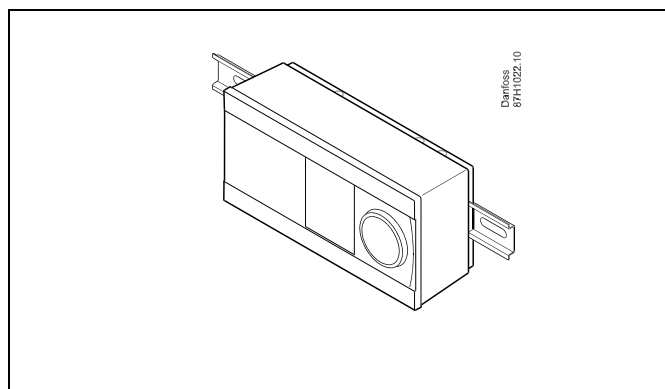
Установка на стене

Установите базовую часть на стене с ровной поверхностью. Произведите все электрические соединения и разместите регулятор в базовой части. Закрепите регулятор с помощью фиксатора.



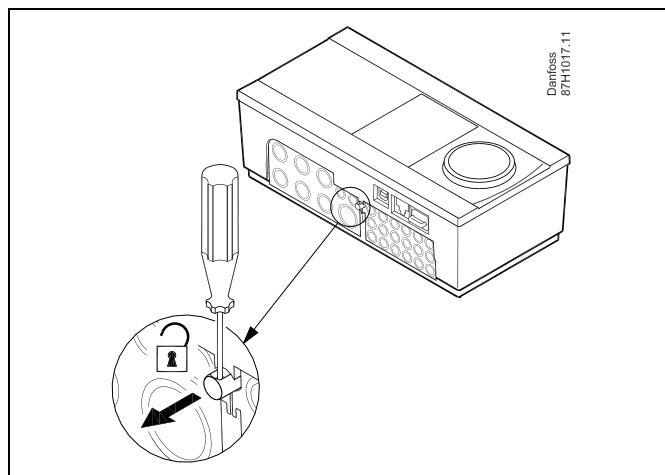
Установка на DIN-рейке (35 мм)

Установите базовую часть на DIN-рейке. Произведите все электрические соединения и разместите регулятор в базовой части. Закрепите регулятор с помощью фиксатора.



Демонтаж регулятора ECL Comfort

Для снятия регулятора с базовой части выньте фиксатор при помощи отвертки. Теперь регулятор можно снять с базовой части.



Для крепления регулятора к опоре и его снятия используйте в качестве рычага отвертку.



Перед снятием регулятора ECL Comfort с опоры убедитесь в том, что питающее напряжение отсоединено.

2.3.2 Монтаж устройств дистанционного управления ECA 30 / 31

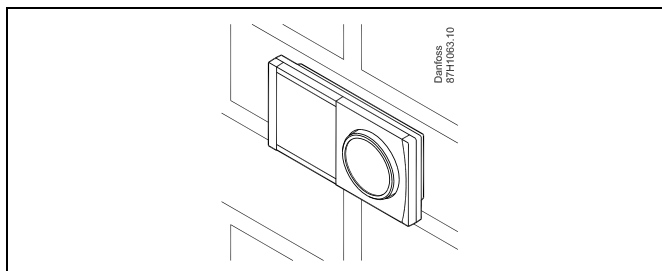
Выберите один следующих вариантов:

- Настенная установка, ECA 30 / 31
- Установка в щите управления, ECA 30

Шурупы и дюбели в комплект не входят.

Установка на стене

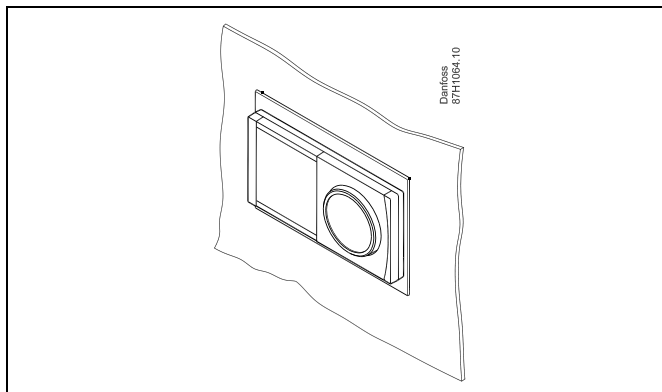
Закрепите базовую часть ECA 30 / 31 на стене с ровной поверхностью. Произведите все электрические соединения. Поместите ECA 30 / 31 в базовую часть.



Установка в щите управления

Установите ECA 30 в щите управления при помощи монтажного каркаса ECA 30 (кодированный номер заказа 087H3236). Произведите все электрические соединения. Закрепите каркас с помощью зажима. Поместите ECA 30 в базовую часть. ECA 30 можно подключать к внешнему датчику комнатной температуры.

ECA 31 нельзя устанавливать в щите управления, если планируется использование функции влажности.



2.4 Размещение температурных датчиков

2.4.1 Размещение температурных датчиков

Важно, чтобы датчики в ваших системах были установлены в правильном положении.

Перечисленные ниже температурные датчики предназначены для использования с регуляторами ECL Comfort серий 210 и 310, но не все из них потребуются для ваших задач

Датчик температуры наружного воздуха (ESMT)

Датчик температуры наружного воздуха должен располагаться на той стороне здания, где он наименее подвержен действию прямого солнечного света. Не следует устанавливать датчик вблизи дверей, окон и вентиляционных отверстий.

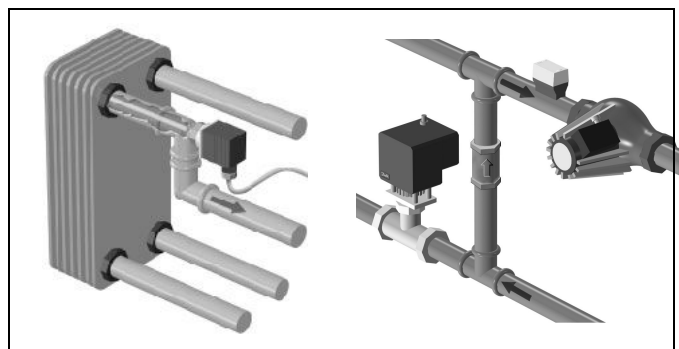
Датчик температуры теплоносителя в подающем трубопроводе (ESMU, ESM-11 или ESMC)

Датчик следует размещать не ближе 15 см от точки смешения потоков. В системах с теплообменником, «Данфосс» рекомендует использовать погружной датчик типа ESMU, вводя его внутрь патрубков теплообменника.

В месте установки датчика поверхность трубы должна быть чистой.

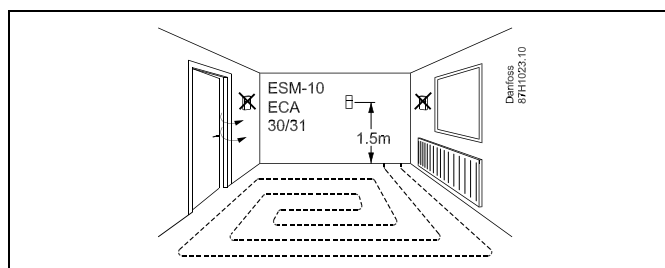
Датчик температуры в обратном трубопроводе (ESMU, ESM-11 или ESMC)

Датчик температуры в обратном трубопроводе должен всегда располагаться так, чтобы измерять соответствующую температуру обратного потока.



Датчик комнатной температуры (ESM-10, ECA 30 / 31 Блок дистанционного управления)

Разместите комнатный датчик в комнате, где должна регулироваться температура. Не размещайте его на внешних стенах или вблизи радиаторов, окон или дверей.



Датчик температуры котла (ESMU, ESM-11 или ESMC)

Установите датчик в соответствии с техническими условиями изготовителя котла.

Датчик температуры воздуховода (тип ESMB-12 или ESMU)

Установите датчик таким образом, чтобы он измерял характерную температуру.

Датчик температуры ГВС (ESMU или ESMB-12)

Установите датчик температуры ГВС в соответствии с техническими условиями изготовителя.

Поверхностный датчик температуры (ESMB-12)

Установите датчик в гильзу.



ESM-11: Не двигайте датчик после его крепления во избежание повреждения чувствительного элемента.



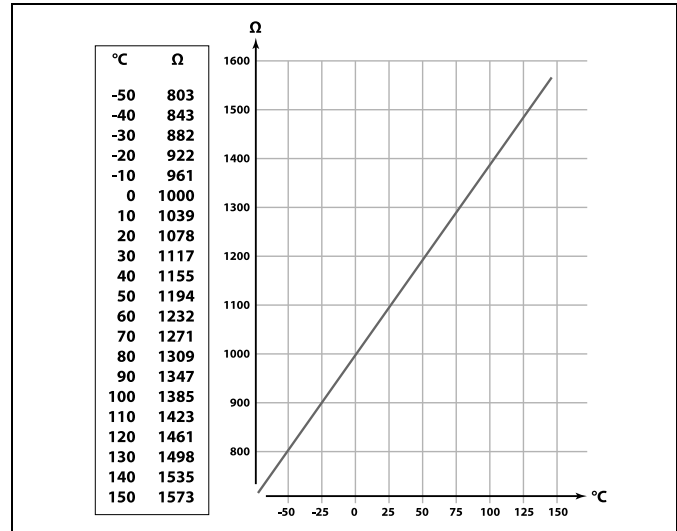
ESM-11, ESMC и ESMB-12: Используйте теплопроводную пасту для быстрого измерения температуры.



ESMU и ESMB-12: При этом использование гильзы замедляет скорость измерения температуры.

Температурный датчик Pt 1000 (IEC 751B, 1000 Ω / 0 $^{\circ}\text{C}$)

Соотношение между температурой и омическим сопротивлением:



2.5 Электрические соединения

2.5.1 Электрические соединения на ~230 В. Общие положения



Примечание по безопасности

Необходимые работы по сборке, запуску и техническому обслуживанию должны выполняться только квалифицированным и обученным персоналом.

Необходимо соблюдать местные нормы и правила. Это также относится к размеру и типу кабеля изоляции (армированный тип).

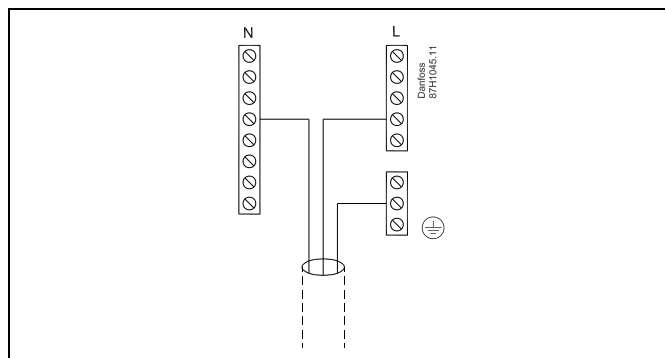
Для установки ECL Comfort обычно используется предохранитель макс. на 10 А.

Температура окружающей среды для работы ECL Comfort составляет

0 - 55 °С. Превышение данной температуры может привести к появлению неисправностей.

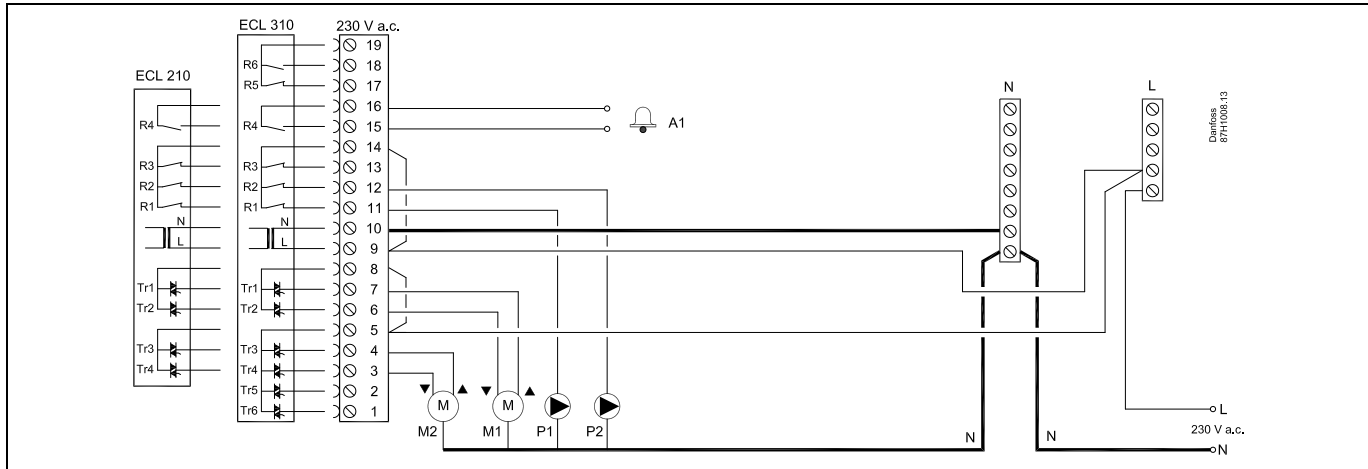
Необходимо избегать установки в местах, где существует риск конденсации влаги (запотевания).

Общая клемма заземления используется для подключения соответствующих компонентов (насосы, регулирующие клапаны с электроприводом).



2.5.2 Электрические соединения, ~ 230 В, электропитание, насосы, регулирующие клапаны с электроприводом и т.п.

Приложение A266.1 / A266.2 / A266.9



Клемма	Описание	Макс. нагрузка
19	Не используется, не должно подсоединяться	
18	Не используется, не должно подсоединяться	4 (2) A / ~ 230 В перем. тока*
17	Не используется, не должно подсоединяться	4 (2) A / ~ 230 В перем. тока*
16	Фаза для аварийного сигнала	
15 A1	Авария	4 (2) A / ~ 230 В перем. тока*
14	Фаза для циркуляционного насоса	
13	Не используется, не должно подсоединяться	
12 P2	Циркуляционный насос ВКЛ/ВЫКЛ, контур 1	4 (2) A / ~ 230 В перем. тока*
11 P1	Циркуляционный насос ВКЛ / ВЫК, контур 2	4 (2) A / ~ 230 В перем. тока*
10	Напряжение питания 230 В перем. тока - нейтраль (N)	
9	Напряжение питания 230 В перем. тока - фаза (L)	
8	Фаза для регулирующего клапана с электроприводом, контур 2	
7 M1	Привод — открытие	0.2 A / 230 В перем. тока
6 M1	Привод — закрытие	0.2 A / 230 В перем. тока
5	Фаза для выхода регулирующего клапана с электроприводом, контур 1	
4 M2	Привод — открытие	0.2 A / 230 В перем. тока
3 M2	Привод — закрытие	0.2 A / 230 В перем. тока
2	Не используется, не должно подсоединяться	
1	Не используется, не должно подсоединяться	

* Контактная группа реле: 4 А для омической нагрузки, 2 А для индуктивной нагрузки

Установленные на заводе переключки:
5 с 8, 9 с 14, L с 5 и L с 9, N с 10



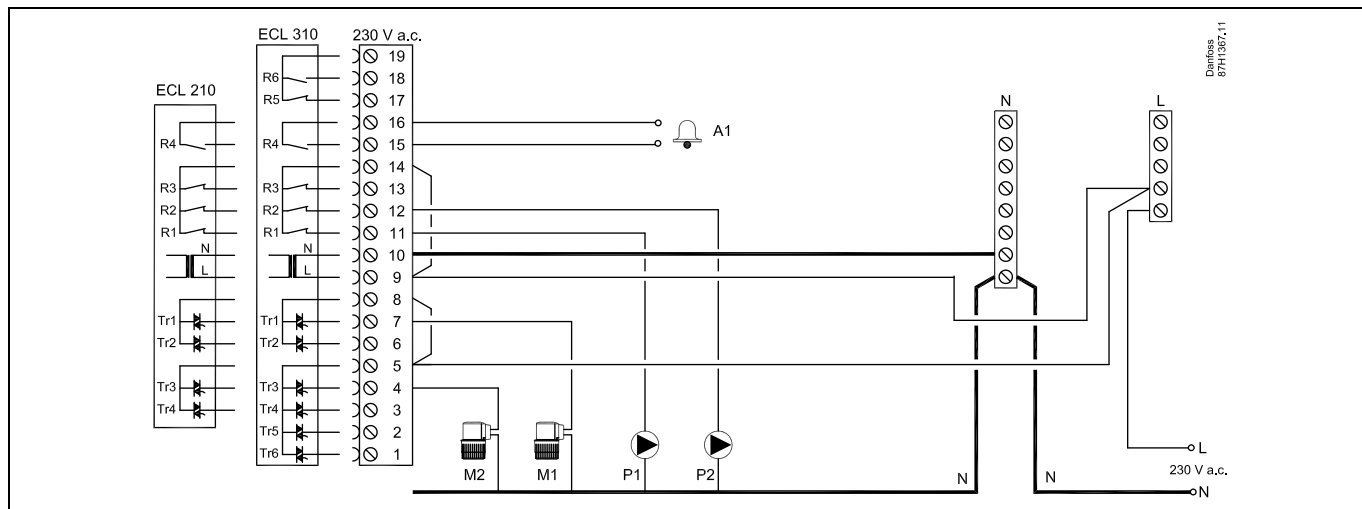
Сечение провода: 0.5–1.5 мм²

Неправильное подключение может привести к повреждению электронных выходов.

Макс. 2 x 1.5 мм² провода может быть подключено к каждой винтовой клемме.

2.5.3 Электрические соединения, 230 В перем. тока, блок питания, насосы, регулирующие клапаны с термоприводом (Danfoss, тип ABV)

Приложение A266.1 / A266.2 / A266.9



Клемма	Описание	Макс. нагрузка
19	Не используется, не должно подсоединяться	
18	Не используется, не должно подсоединяться	4 (2) A / 230 В перем. тока*
17	Не используется, не должно подсоединяться	4 (2) A / 230 В перем. тока*
16	Фаза для аварийного сигнала	
15 A1	Авария	4 (2) A / 230 В перем. тока*
14	Фаза для циркуляционного насоса	
13	Не используется, не должно подсоединяться	4 (2) A / 230 В перем. тока*
12 P2	Циркуляционный насос	4 (2) A / 230 В перем. тока*
11 P1	Циркуляционный насос	4 (2) A / 230 В перем. тока*
10	Напряжение питания 230 В перем. тока - нейтраль (N)	
9	Напряжение питания 230 В перем. тока - фаза (L)	
8	Фаза для термопривода (Danfoss, тип ABV), регулирующий клапан M1	
7 M1	Термопривод, контур ГВС (контур 2)	0.2 A / 230 В перем. тока
6	Не используется, не должно подсоединяться	
5	Фаза для термопривода (Danfoss, тип ABV), регулирующий клапан M2	
4 M2	Термопривод, контур отопления (контур 1)	0.2 A / 230 В перем. тока
3	Не используется, не должно подсоединяться	
2	Не используется, не должно подсоединяться	
1	Не используется, не должно подсоединяться	

* Контактная группа реле: 4 А для омической нагрузки, 2 А для индуктивной нагрузки

Установленные на заводе перемычки:
5 с 8, 9 с 14, L с 5 и L с 9, N с 10



Сечение провода: 0.5–1.5 мм²

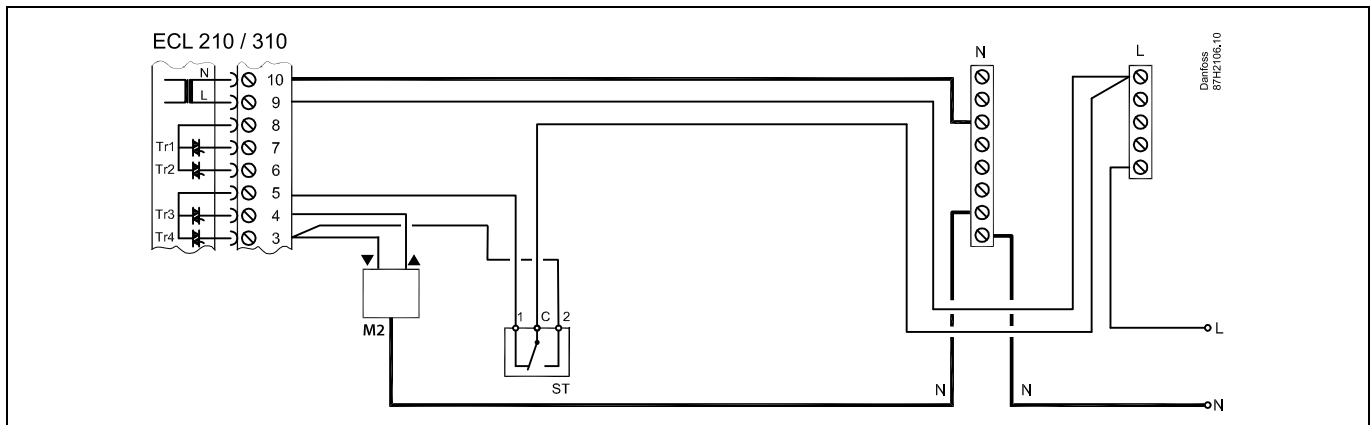
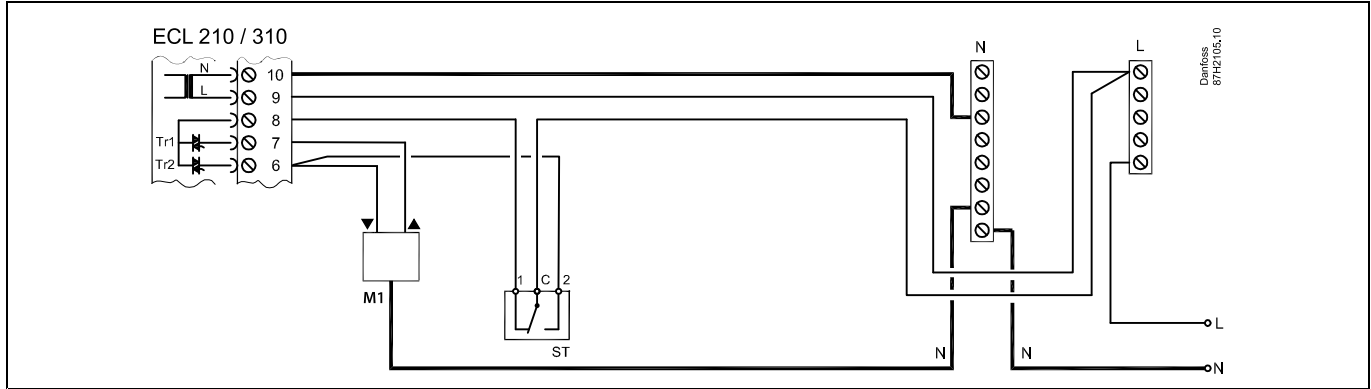
Неправильное подключение может привести к повреждению электронных выходов.

Макс. 2 x 1.5 мм² провода может быть подключено к каждой винтовой клемме.

2.5.4 Электрические соединения, термостат безопасности, ~230 В или ~24 В

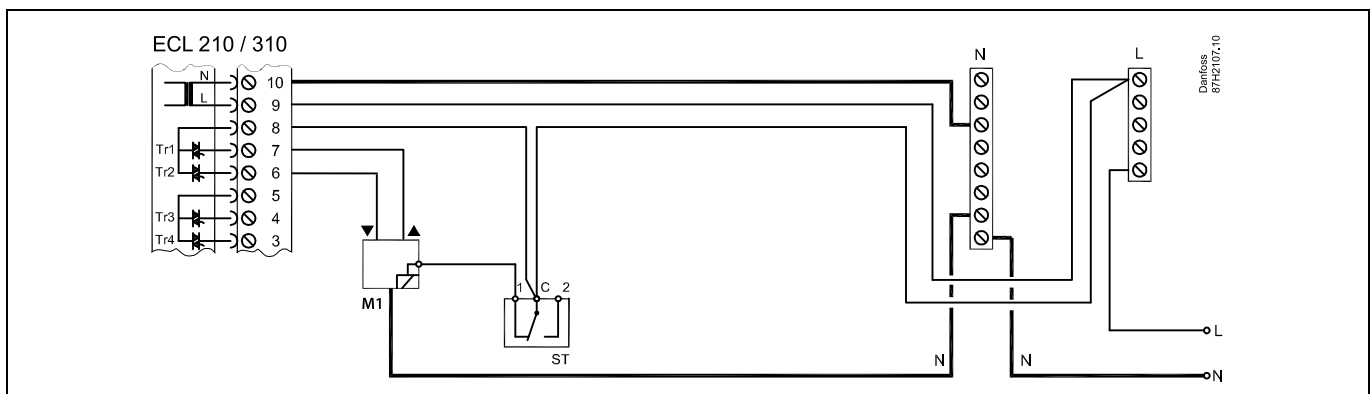
С термостатом безопасности, одноступенчатое закрытие:

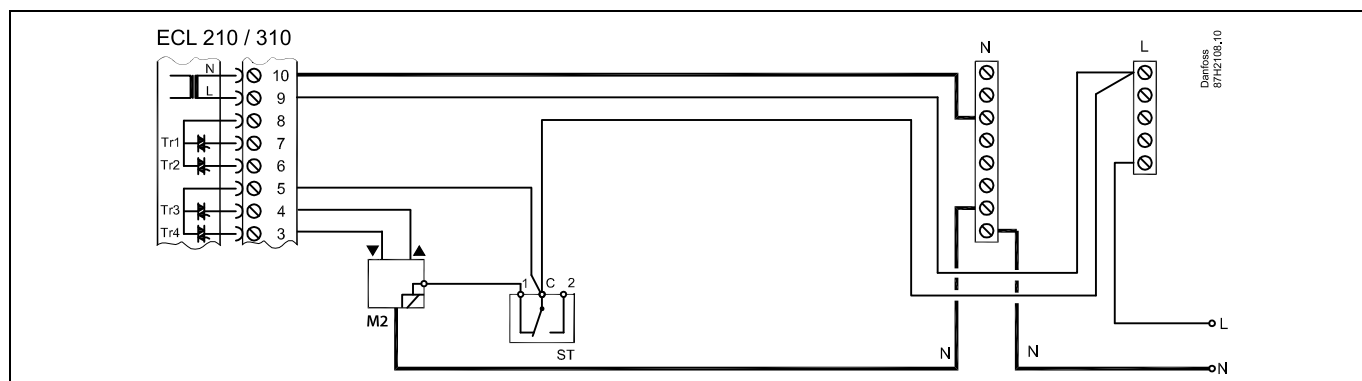
Регулирующий клапан с электроприводом без функции безопасности



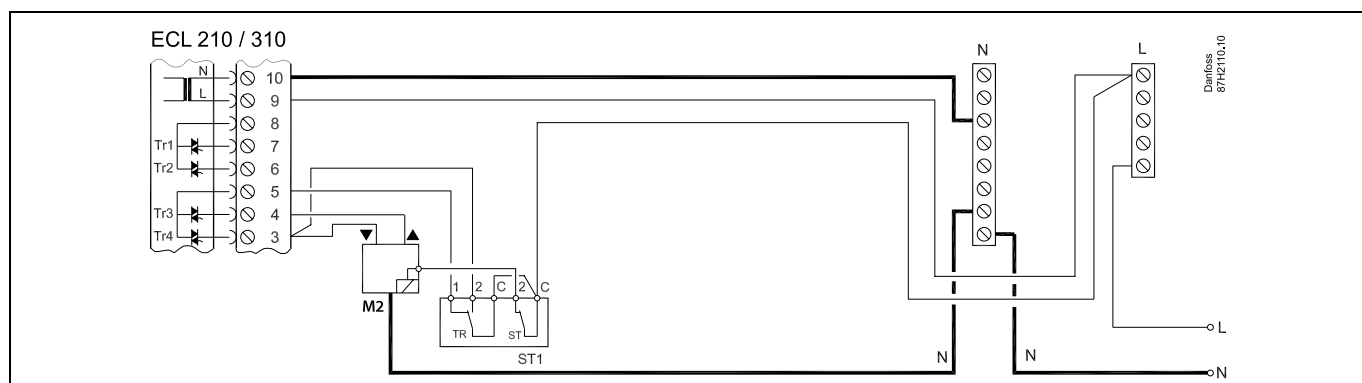
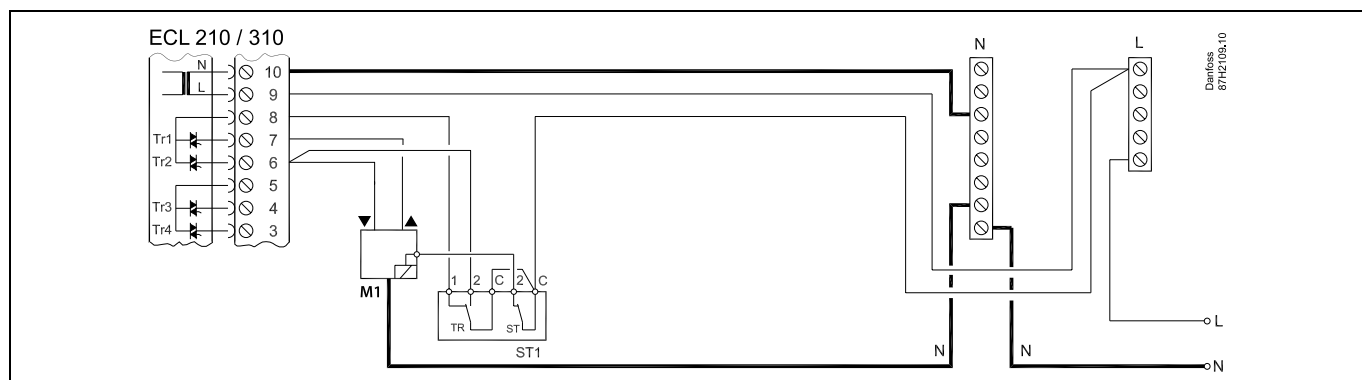
С термостатом безопасности, одноступенчатое закрытие:

Регулирующий клапан с электроприводом с функцией безопасности





С термостатом безопасности, двухступенчатое закрытие:
 Регулирующий клапан с электроприводом с функцией безопасности



Если термостат безопасности активируется, из-за высокой температуры, контур безопасности регулирующего клапана с приводом, сразу закрывает клапан.



Если ST1 активируется из-за высокой температуры (температура PT), регулирующий клапан с приводом постепенно закрывается. При повышении температуры (температура термостата безопасности) контур безопасности регулирующего клапана с приводом закрывает клапан.



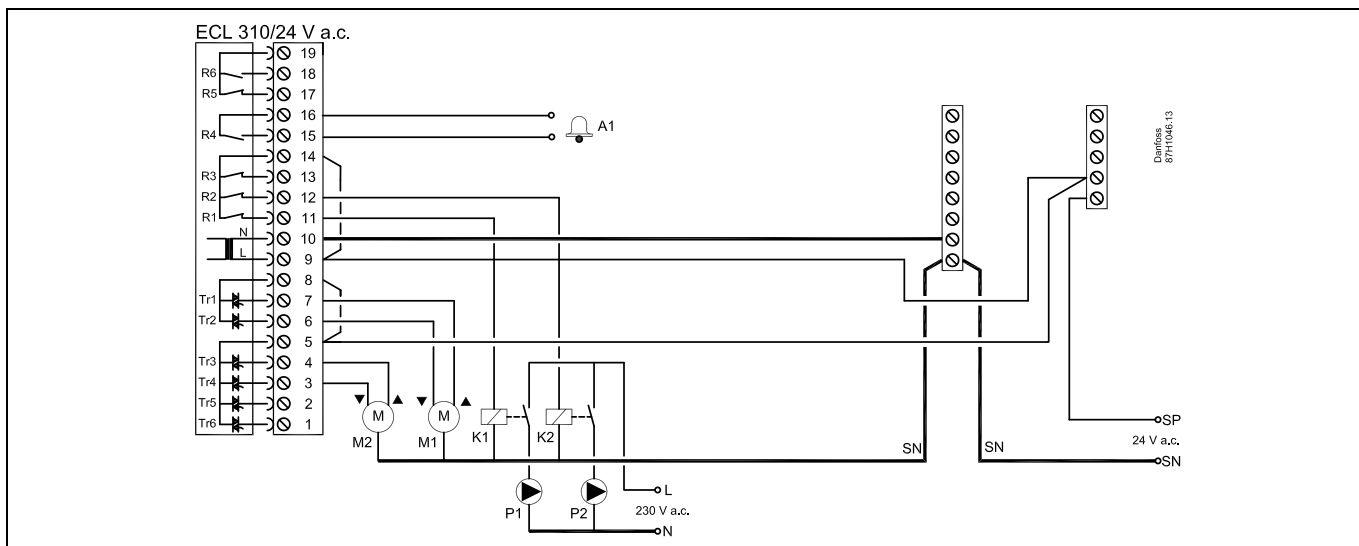
Сечение провода: 0.5–1.5 мм²

Неправильное подключение может привести к повреждению электронных выходов.

Макс. 2 x 1.5 мм² провода может быть подключено к каждой винтовой клемме.

2.5.5 Электрические соединения, ~ 24 В, электропитание, насосы, клапаны с электроприводом и т.п.

Приложение A266.1 / A266.2 / A266.9



Клемма	Описание	Макс. нагрузка
16	Сигнализация	4 (2) A / ~24 В *
15		
14	Фаза для циркуляционного насоса	
13	Не используются	
12	K2 Реле для циркуляционного насоса на ~ 230 В, контур 1	4 (2) A / ~24 В *
11	K1 Реле для циркуляционного насоса на ~ 230 В, контур 2	4 (2) A / ~24 В *
10	Напряжение питания ~24 В - нейтраль (N)	
9	Напряжение питания ~24 В - фаза (L)	
8	M1 Фаза для регулирующего клапана с электроприводом, контур 2	
7	M1 Электропривод - открытие	1 A / ~ 24 В
6	M1 Электропривод - закрытие	1 A / ~ 24 В
5	M2 Фаза для регулирующего клапана с электроприводом, контур 1	
4	M2 Электропривод - открытие	1 A / ~ 24 В
3	M2 Электропривод - закрытие	1 A / ~ 24 В
* Контактная группа реле: 4 А для омической нагрузки, 2 А для индуктивной нагрузки Дополнительные реле K1 и K2 имеют 24 В напряжение на катушке		

Установленная на заводе перемычка:
5 с 8, 9 с 14, L с 5 и L с 9, N с 10



Не подключайте напрямую к регулятору с питанием ~24 В компоненты с напряжением ~230 В. Используйте вспомогательные реле (K) для разделения ~230 В и ~24 В.



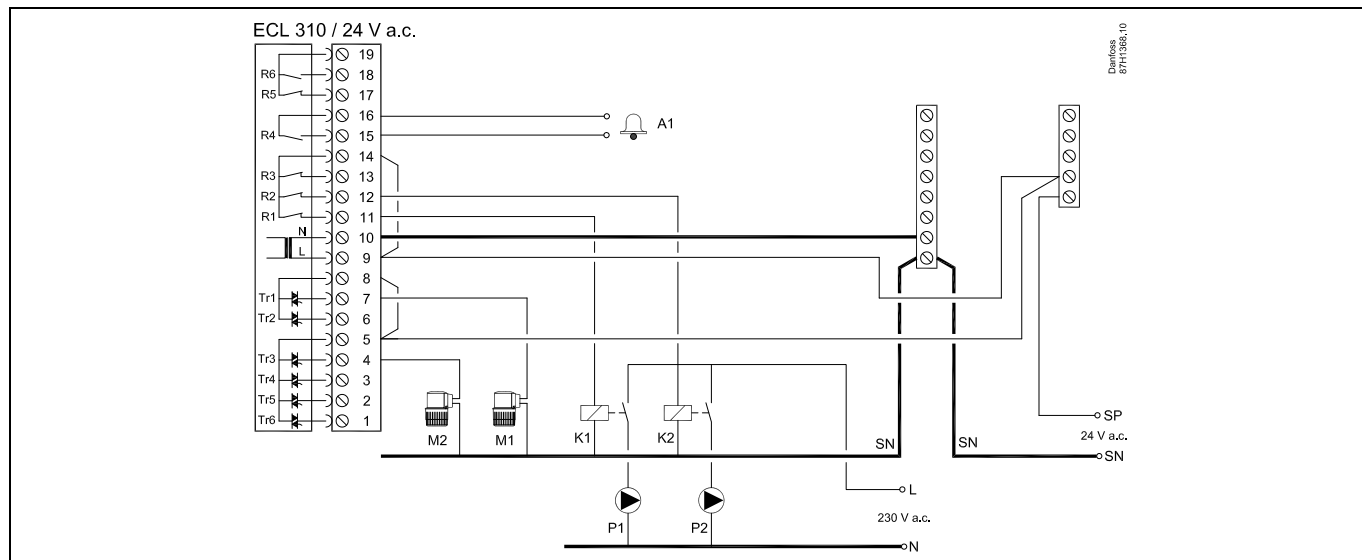
Сечение провода: 0.5–1.5 мм²

Неправильное подключение может привести к повреждению электронных выходов.

Макс. 2 x 1.5 мм² провода может быть подключено к каждой винтовой клемме.

2.5.6 Электрические соединения, 24 В перем. тока (только ECL 310), блок питания, насосы, регулирующие клапаны с термоприводом (Danfoss, тип ABV)

Приложение A266.1 / A266.2 / A266.9



Клемма	Описание	Макс. нагрузка
19	Не используется, не должно подсоединяться	
18	Не используется, не должно подсоединяться	4 (2) A / 24 В перем. тока*
17	Не используется, не должно подсоединяться	4 (2) A / 24 В перем. тока*
16	Фаза для аварийного сигнала	
15 A1	Авария	4 (2) A / 24 В перем. тока*
14	Фаза для циркуляционных насосов	
13	Не используется, не должно подсоединяться	4 (2) A / 24 В перем. тока*
12 P2	Циркуляционный насос	4 (2) A / 24 В перем. тока*
11 P1	Циркуляционный насос	4 (2) A / 24 В перем. тока*
10	Напряжение питания 24 В перем. тока (SN)	
9	Напряжение питания 24 В перем. тока (SP)	
8	Фаза для термопривода (Danfoss, тип ABV), регулирующий клапан M1	
7 M1	Термопривод, контур ГВС (контур 2)	0.2 A / 24 В перем. тока
6	Не используется, не должно подсоединяться	
5	Фаза для термопривода (Danfoss, тип ABV), регулирующий клапан M2	
4 M2	Термопривод, контур отопления (контур 1)	0.2 A / 24 В перем. тока
3	Не используется, не должно подсоединяться	
2	Не используется, не должно подсоединяться	
1	Не используется, не должно подсоединяться	
* Контактная группа реле: 4 А для омической нагрузки, 2 А для индуктивной нагрузки Дополнительные реле K1 и K2 имеют напряжение на катушке 24 В перем. тока		

Установленные на заводе переключатели:
5 с 8, 9 с 14, L с 5 и L с 9, N с 10

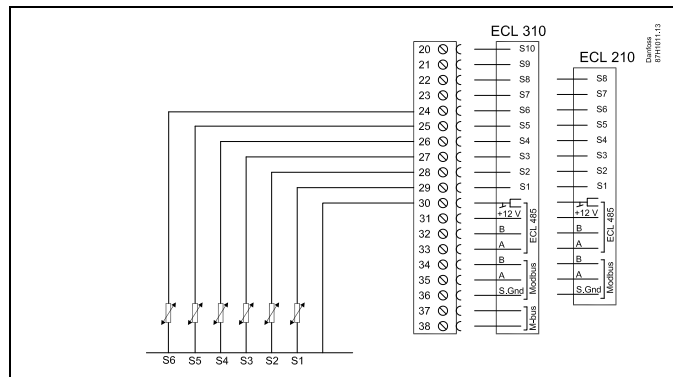


Сечение провода: 0.5–1.5 мм²
 Неправильное подключение может привести к повреждению электронных выходов.
 Макс. 2 x 1.5 мм² провода может быть подключено к каждой винтовой клемме.

2.5.7 Электрические соединения, датчики температуры Pt 1000 и сигнализаторы

A266.1:

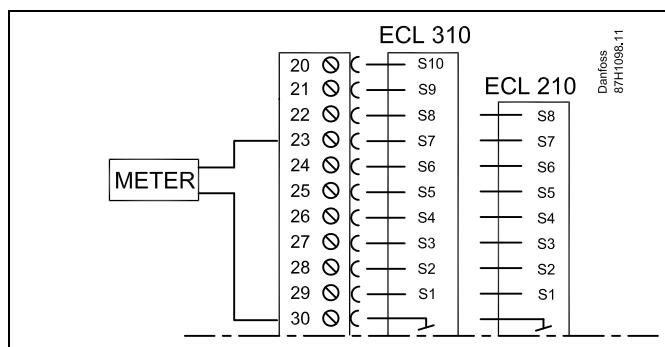
Клемма	Датчик / описание	Тип (реком.)
29 и 30	S1 Датчик температуры наружного воздуха*	ESMT
28 и 30	S2 Датчик комнатной температуры**	ESM-10
27 и 30	S3 Датчик температуры теплоносителя в подающем трубопроводе***, отопление	ESM-11 / ESMB / ESMC / ESMU
26 и 30	S4 Датчик температуры теплоносителя в подающем трубопроводе***, ГВС	ESM-11 / ESMB / ESMC / ESMU
25 и 30	S5 Датчик температуры обратки, отопление	ESM-11 / ESMB / ESMC / ESMU
24 и 30	S6 Датчик температуры обратки, ГВС	ESM-11 / ESMB / ESMC / ESMU
23 и 30	Не используется, не должно подсоединяться	



- * Если датчик температуры наружного воздуха не подключен, или в кабеле произошло короткое замыкание, регулятор считает температуру наружного воздуха равной 0 (ноль) °С.
- ** Только для подключения датчика комнатной температуры. Сигнал комнатной температуры может также подаваться блоком дистанционного управления (ECA 30 / 31). См. "Электрические соединения, ECA 30 / 31".
- *** Для правильного функционирования системы датчик температуры теплоносителя в подающем трубопроводе должен быть всегда подключен. Если датчик не подключен, или в кабеле произошло короткое замыкание, регулирующий клапан с электроприводом закрывается (функция безопасности).

Установленная на заводе перемычка:
 30 с общей клеммой.

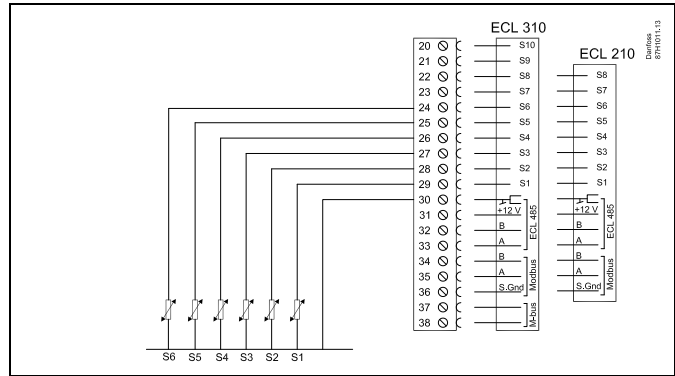
Подключение расходомеров и тепловычислителей с импульсным выходом



Сечение провода для присоединения датчика: Мин. 0.4 мм².
 Суммарная длина кабеля: макс. 200 м (все датчики, включая внутреннюю коммуникационную шину ECL 485)
 Использование кабелей длиной более 200 м может стать причиной чувствительности к помехам (ЭМС).

A266.2:

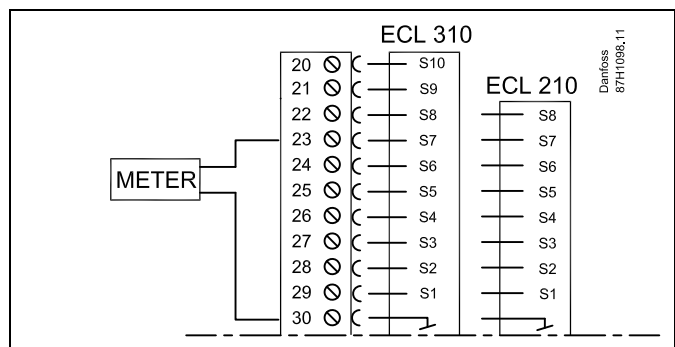
Клемма	Датчик / описание	Тип (реком.)
29 и 30	S1 Датчик температуры наружного воздуха*	ESMT
28 и 30	S2 Датчик комнатной температуры**	ESM-10
27 и 30	S3 Датчик температуры теплоносителя в подающем трубопроводе***, отопление	ESM-11 / ESMB / ESMC / ESMU
26 и 30	S4 Датчик температуры теплоносителя в подающем трубопроводе***, ГВС	ESM-11 / ESMB / ESMC / ESMU
25 и 30	S5 Датчик температуры обратки, отопление или	ESM-11 / ESMB / ESMC / ESMU
	(S5) Датчик температуры обратки, ГВС или	
	(S5) Общий датчик температуры обратки	
24 и 30	S6 Датчик температуры подачи	ESM-11 / ESMB / ESMC / ESMU
23 и 30	S7 Расходомер / тепловычислитель	
22 и 30	S8 Датчик протока	



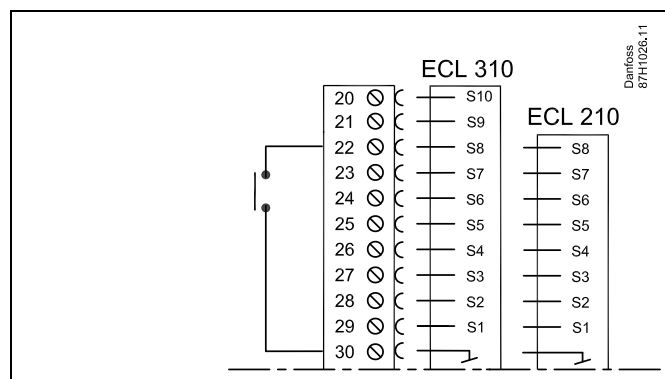
- * Если датчик температуры наружного воздуха не подключен, или в кабеле произошло короткое замыкание, регулятор считает температуру наружного воздуха равной 0 (ноль) °С.
- ** Только для подключения датчика комнатной температуры. Сигнал комнатной температуры может также подаваться блоком дистанционного управления (ECA 30 / 31). См. "Электрические соединения, ECA 30 / 31".
- *** Для правильного функционирования системы датчик температуры теплоносителя в подающем трубопроводе должен быть всегда подключен. Если датчик не подключен, или в кабеле произошло короткое замыкание, регулирующий клапан с электроприводом закрывается (функция безопасности).

Установленная на заводе перемычка: 30 с общей клеммой.

Подключение расходомеров и тепловычислителей с импульсным выходом



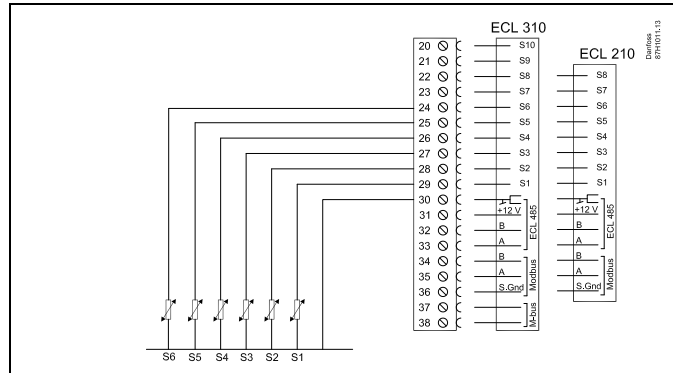
Подключение датчика протока



Сечение провода для присоединения датчика: Мин. 0.4 мм².
 Суммарная длина кабеля: макс. 200 м (все датчики, включая внутреннюю коммуникационную шину ECL 485)
 Использование кабелей длиной более 200 м может стать причиной чувствительности к помехам (ЭМС).

A266.9:

Клемма	Датчик / описание	Тип (реком.)
29 и 30	S1 Датчик температуры наружного воздуха*	ESMT
28 и 30	S2 Датчик температуры обратки, отопление (вторичный контур)	ESM-11 / ESMB / ESMC / ESMU
27 и 30	S3 Датчик температуры теплоносителя в подающем трубопроводе**, отопление	ESM-11 / ESMB / ESMC / ESMU
26 и 30	S4 Датчик температуры теплоносителя в подающем трубопроводе**, ГВС	ESM-11 / ESMB / ESMC / ESMU
25 и 30	S5 Датчик температуры обратки, отопление	ESM-11 / ESMB / ESMC / ESMU
24 и 30	S6 Датчик температуры обратки, ГВС	ESM-11 / ESMB / ESMC / ESMU
23 и 30	S7 Датчик давления 0-10 В или 4-20 мА	
22 и 30	S8 Датчик сигнализации	

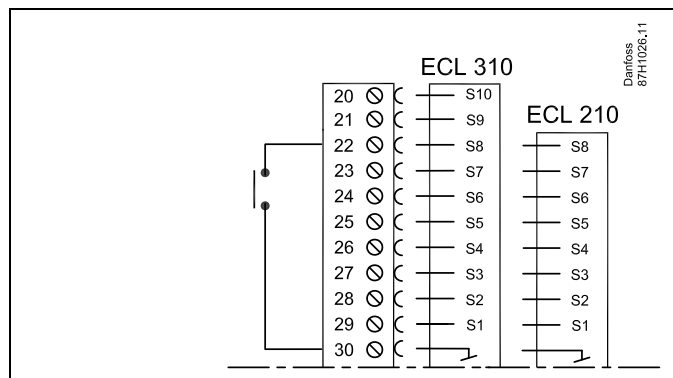


* Если датчик температуры наружного воздуха не подключен, или в кабеле произошло короткое замыкание, регулятор считает температуру наружного воздуха равной 0 (ноль) °С.

** Для правильного функционирования системы датчик температуры теплоносителя в подающем трубопроводе должен быть всегда подключен. Если датчик не подключен, или в кабеле произошло короткое замыкание, регулирующий клапан с электроприводом закрывается (функция безопасности).

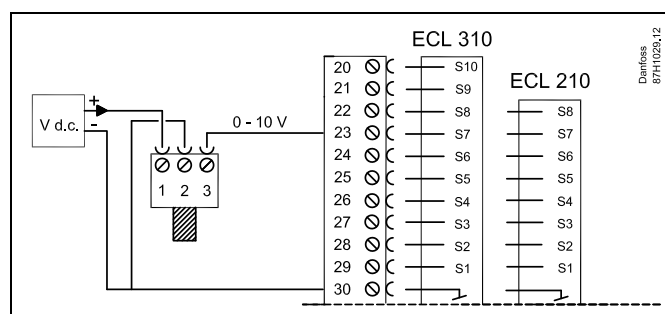
Установленная на заводе перемычка: 30 с общей клеммой.

Подключение датчика сигнализации



Подключение датчика давления с аналоговым сигналом 0-10 В

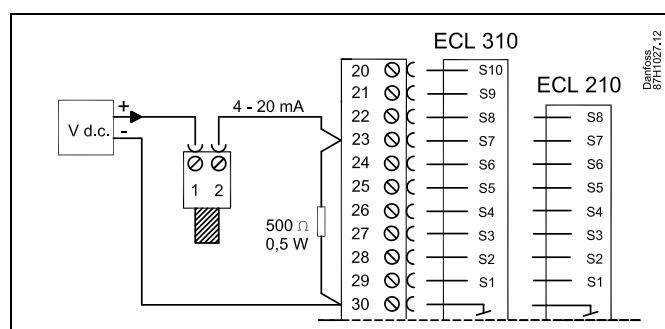
В пост. тока: Датчик давления получает питание 12 - 24 В пост. тока



Подключение датчика давления с аналоговым сигналом 4-20 мА

В пост. тока: Датчик давления получает питание 12 - 24 В пост. тока

Сигнал 4-20 мА преобразуется в сигнал 2-10 В с помощью резистора на 500 Ом (0.5 Вт).



Сечение провода для присоединения датчика: Мин. 0.4 мм².
 Суммарная длина кабеля: макс. 200 м (все датчики, включая внутреннюю коммуникационную шину ECL 485)
 Использование кабелей длиной более 200 м может стать причиной чувствительности к помехам (ЭМС).

2.5.8 Электрические соединения, ECA 30 / 31

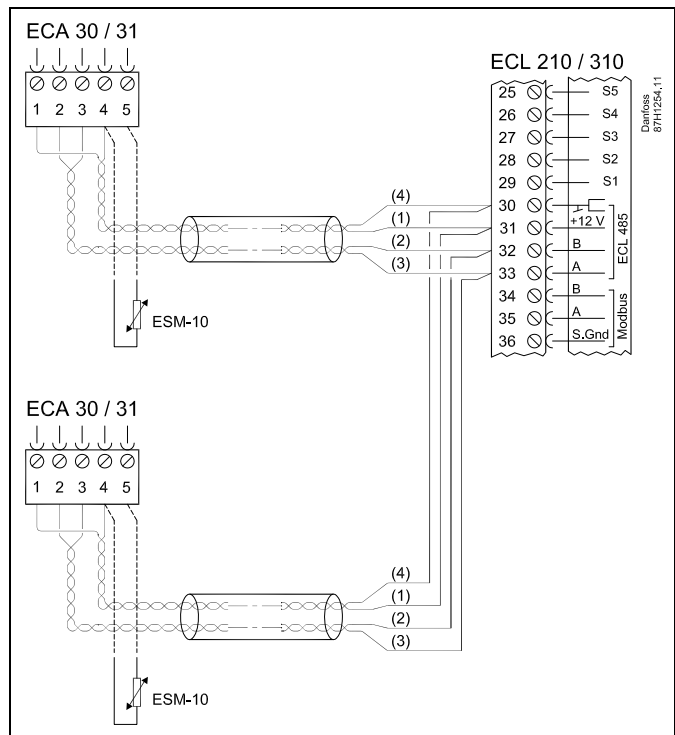
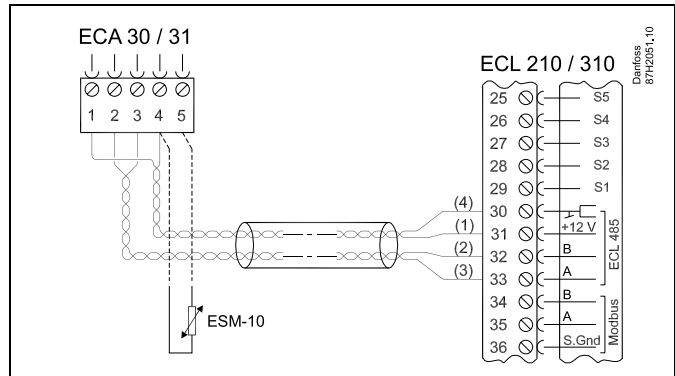
Клемма ECL	Клемма ECA 30 / 31	Описание	Тип (реком.)
30	4	Витая пара	Кабель: 2 х витая пара
31	1		
32	2	Витая пара	
33	3		
	4	Внешний датчик комнатной температуры*	ESM-10
	5		

* После подключения внешнего датчика комнатной температуры необходимо повторно подать питание на ECA 30 / 31.

Связь с ECA 30 / 31 устанавливается в регуляторе ECL Comfort в параметре «Адрес ECA».

Соответствующие настройки выполняются для ECA 30 / 31.

После настройки приложения, ECA 30 / 31 готов через 2-5 мин. Строка состояния отображается в ECA 30 / 31.



Если фактическое приложение содержит два контура отопления, то возможно соединение ECA 30 / 31 с каждым контуром. Электрические соединения выполняются параллельно.



Макс. два ECA 30 / 31 могут быть присоединены к регулятору ECL Comfort 310 или к регуляторам ECL Comfort 310 в системе «ведущий-ведомый».



Процедуры настройки ECA 30 / 31: См. раздел «Дополнительно».



Информационное сообщение ECA:

«Приложение требует более нового ECA»:

Программное обеспечение вашего ECA не соответствует программному обеспечению вашего регулятора ECL Comfort. Свяжитесь с местным представителем компании Danfoss.



Некоторые приложения не содержат функций, имеющих отношение к фактической комнатной температуре.

Подключенные блоки ECA 30 / 31 будут функционировать только дистанционно.



Суммарная длина кабеля: макс. 200 м (все датчики, включая внутреннюю коммуникационную шину ECL 485)

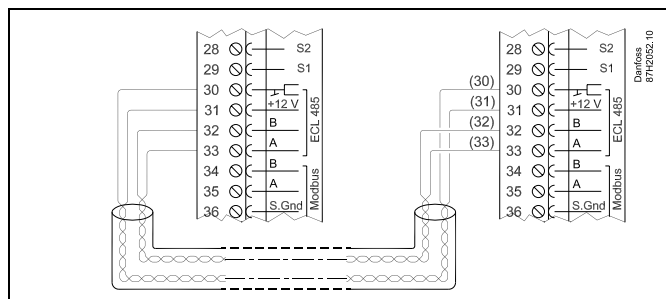
Использование кабелей длиной более 200 м может стать причиной чувствительности к помехам (ЭМС).

2.5.9 Электрические соединения, системы с управляемыми устройствами

Регулятор может использоваться в качестве ведущего или ведомого через внутреннюю коммуникационную шину ECL 485 (2 кабеля витой пары).

Коммуникационная шина ECL 485 несовместима с шиной BUS в ECL Comfort 110, 200, 300 и 301!

Клемма	Описание	Тип (реком.)
30	Общая клемма	Кабель 2 х витая пара
31	+12 В, коммуникационная шина ECL 485	
32	В, коммуникационная шина ECL 485	
33	А, коммуникационная шина ECL 485	

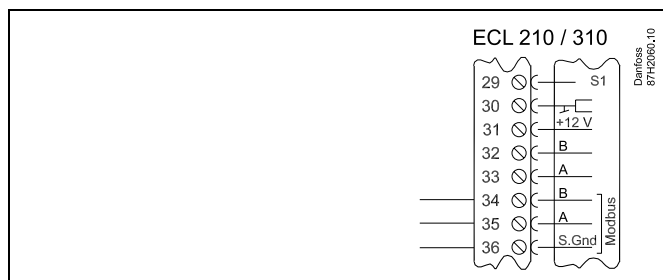


Суммарная длина кабеля: макс. 200 м (все датчики, включая внутреннюю коммуникационную шину ECL 485)
Использование кабелей длиной более 200 м может стать причиной чувствительности к помехам (ЭМС).

2.5.10 Электрические соединения, связь

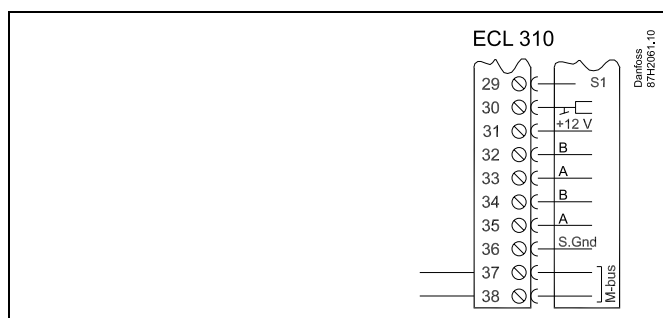
Электрические соединения, Modbus

Регулятор ECL Comfort 210: Соединения Modbus без гальванической изоляции
 Регулятор ECL Comfort 310: Соединения Modbus с гальванической изоляцией



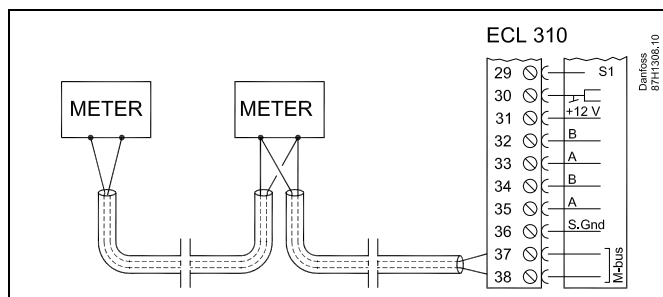
Электрические соединения, M-bus

(Только ECL Comfort 310 и 310 B)



Например, соединения M-bus

(Только ECL Comfort 310 и 310 B)



2.6 Вставка ключа программирования ECL

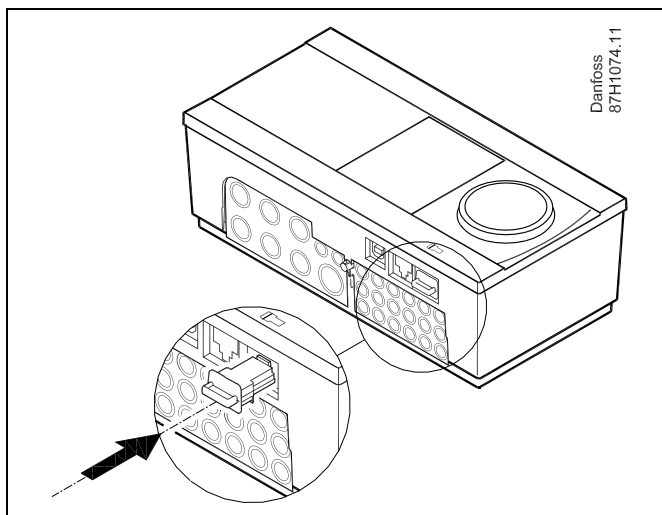
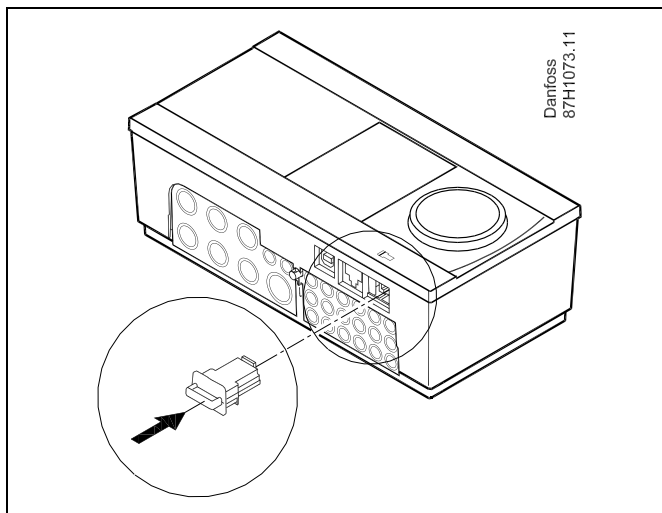
2.6.1 Вставка ключа программирования ECL

Ключ программирования ECL содержит в себе следующее:

- приложение и его подтипы
- доступные на данный момент языки
- заводские настройки: например, графики, требуемые температурные значения, ограничения и т.п. Заводские настройки всегда можно восстановить
- память для пользовательских настроек: специальных пользовательских или системных настроек.

После включения регулятора могут возникнуть следующие ситуации:

1. В заводскую поставку ключ программирования ECL Comfort не входит.
2. В регулятор уже загружено приложение и работает. Ключ программирования ECL установлен, но приложение необходимо изменить.
3. Для настройки регулятора необходима копия настроек другого регулятора.



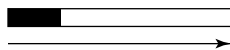
В пользовательские настроек входят: требуемая комнатная температура, требуемая температура ГВС, расписание, график отопления, ограничения и т.п.

В системные настройки входят такие как: настройка связи, яркость дисплея и т.п.



Автоматическое обновление программного обеспечения регулятора:

Программное обеспечение регулятора обновляется автоматически при вводе ключа (аналогично регулятору версии 1.11). Во время обновления программного обеспечения отображается следующее:



Строка состояния

В процессе обновления:

- Не вынимайте КЛЮЧ
Если ключ вынут до того, как показаны песочные часы, то придется начать все сначала.
- Не отключайте питание
Если питание отключено, когда показаны песочные часы, регулятор не будет работать.



Ключ вставлен/не вставлен, описание:

Версии регулятора ECL Comfort 210 / 310 ниже 1.36:

- Выньте ключ приложения; в течение 20 минут настройки могут быть изменены.
- Включите питание регулятора **без** вставленного ключа приложения; в течение 20 минут настройки могут быть изменены.

Версии регулятора ECL Comfort 210 / 310 – 1.36 и более новые:

- Выньте ключ приложения; в течение 20 минут настройки могут быть изменены.
- Включите питание регулятора **без** вставленного ключа приложения; настройки не могут быть изменены.

Ключ программирования: ситуация 1

В заводскую поставку ключ программирования ECL Comfort не входит.

На дисплее показывается анимированное изображение ключа программирования. Вставьте ключ программирования. На дисплей выводится имя и версия ключа (например, A266 Ver. 1.03).

Если данный ключ не подходит к вашему регулятору, на дисплее поверх изображения ключа доступа будет показан крест.

Действие: Цель:

Примеры:



Выберите язык



Подтвердите



Выберите приложение



Подтвердите, выбрав «Да»



Установите время и дату
Поворачивайте и нажимайте диск, чтобы выбрать и изменить параметры «Часы», «Минуты», «День», «Месяц» и «Год».



Выберите «Дальше»



Подтвердите, выбрав «Да»



Перейдите на «Летнее время»
Выберите включение или выключение «Летнее время»



*

ДА или НЕТ

* «Летнее время» – это параметр, управляющий автоматическим переходом с зимнего времени на летнее и обратно. В зависимости от содержимого ключа программирования ECL запустится либо процедура А, либо процедура В:

А Ключ программирования ECL содержит заводские настройки:

Регулятор считывает и передаст данные с ключа на регулятор ECL.

Приложение будет установлено, и регулятор перезагружен.

В Ключ программирования ECL содержит измененные системные настройки:

Нажмите еще раз диск.

«НЕТ»: На регулятор будут скопированы только заводские настройки с ключа программирования ECL.

«ДА»*: На регулятор будут скопированы специальные системные настройки (отличающиеся от заводских настроек).

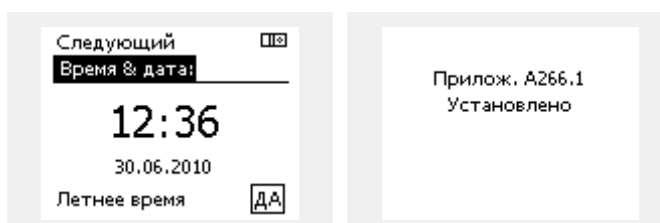
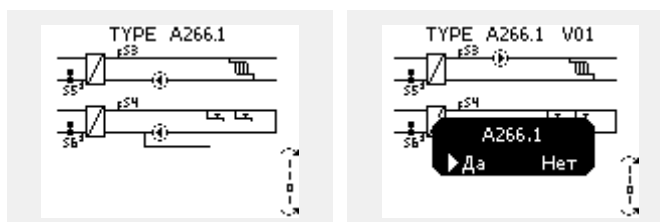
Если ключ содержит пользовательские настройки:

Нажмите еще раз диск.

«НЕТ»: На регулятор будут скопированы только заводские настройки с ключа программирования ECL.

«ДА»*: На регулятор будут скопированы специальные пользовательские настройки (отличающиеся от заводских установок).

* Если «ДА» выбрать невозможно, значит, ключ ECL не содержит никаких специальных настроек. Выберите «Начать копирование» и подтвердите, выбрав «Да».



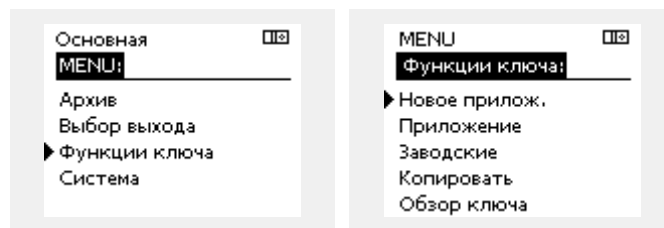
Ключ программирования: ситуация 2

В регулятор уже загружено приложение и работает.

Ключ программирования ECL установлен, но приложение необходимо изменить.

Для переключения на другое приложения в ключе программирования ECL текущее приложение в регуляторе должно быть удалено.

Помните, ключ программирования должен быть вставлен!



Действие:	Цель:	Примеры:
	Выберите «МЕНЮ» (MENU) в любом контуре	MENU
	Подтвердите	
	Выберите переключение контуров в правом верхнем углу дисплея.	
	Подтвердите	
	Выберите общие настройки регулятора	
	Подтвердите	
	Выберите «Функции ключа»	
	Подтвердите	
	Выберите «Удалить приложение».	
	Подтвердите, выбрав «Да»	



Регулятор перезагрузится и будет готов к настройке.

Выполните процедуру, описанную в ситуации 1.

Ключ программирования: ситуация 3

Для настройки регулятора необходима копия настроек другого регулятора.

Данная функция используется в следующих целях

- для сохранения (резервного копирования) специальных пользовательских и системных настроек
- когда необходимо настроить другой регулятор ECL Comfort такого же типа (210 или 310), используя то же приложение, где пользовательские или системные настройки отличаются от заводских.

Копирование на другой регулятор ECL Comfort:

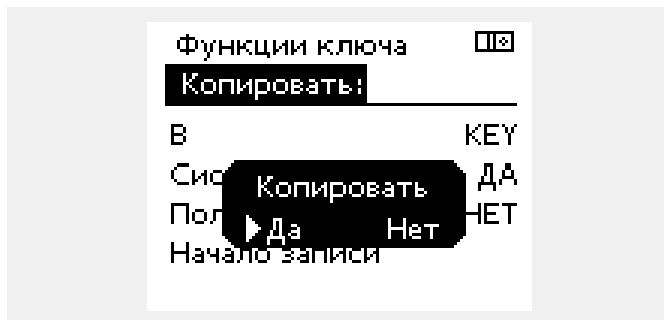
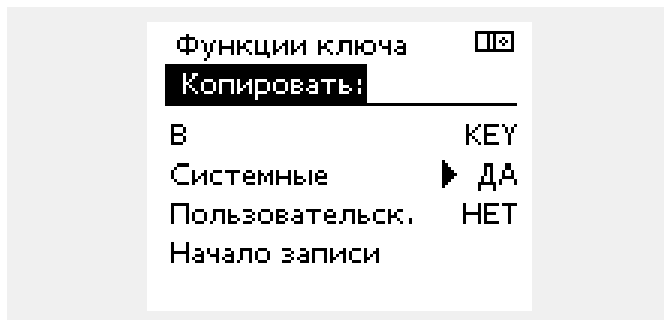
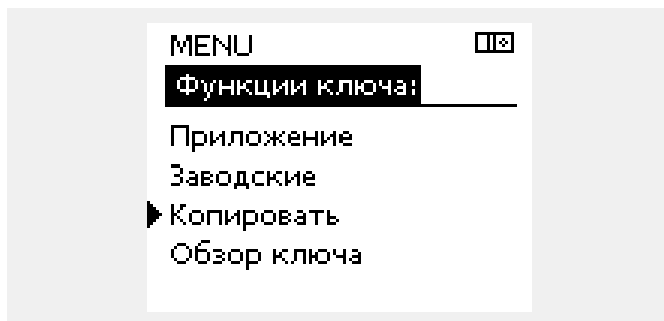
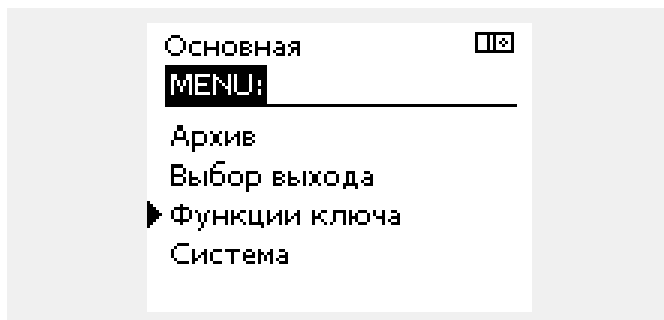
Действие:	Цель:	Примеры:
	Выберите «МЕНЮ»	MENU
	Подтвердите	
	Выберите переключение контуров в правом верхнем углу дисплея.	
	Подтвердите	
	Выберите общие настройки регулятора	
	Подтвердите	
	Выберите «Функции ключа»	
	Подтвердите	
	Выберите «Копировать»	
	Подтвердите	
	Выберите «На»	*
	На выбор будут предложены варианты «ECL» (регулятор) и «КЛЮЧ» Выберите «ECL» или «КЛЮЧ»	«ECL» или «КЛЮЧ»
	Нажмите диск еще раз, чтобы выбрать направление копирования	**
	Выберите «Системные настройки» или «Пользовательские настройки»	«НЕТ» или «ДА»
	Нажимайте диск, чтобы выбрать «Да» или «Нет» в «Копировать». Нажмите, чтобы подтвердить.	
	Выберите «Начать копирование»	
	На ключ программирования или на регулятор будут добавлены специальные системные или пользовательские настройки.	

* «ECL»: Данные будут копироваться с ключа на регулятор ECL

«КЛЮЧ»: Данные будут копироваться с регулятора ECL на ключ.

** «НЕТ»: Установки не будут скопированы с регулятора ECL на ключ программирования или регулятор ECL Comfort.

«ДА»: Специальные у (отличающиеся от заводских) будут скопированы на ключ программирования или регулятор ECL Comfort. Если не выбрать «ДА», то специальные настройки скопированы не будут.



2.6.2 Ключ программирования ECL, копирование данных

Общие принципы

Когда регулятор включен и работает, можно проверить и изменить все или некоторые из его общих настроек. Новые настройки можно сохранить на ключе.

Как обновить ключ программирования ECL после изменения настроек?

Все новые настройки можно сохранить на ключе программирования ECL.

Как сохранить заводские настройки из ключа программирования на регуляторе?

Ознакомьтесь с разделом по использованию ключа программирования в ситуации 1: В заводскую поставку ключ программирования ECL Comfort не входит.

Как сохранить персональные настройки из регулятора на ключе?

Ознакомьтесь с разделом по использованию ключа программирования в ситуации 3: Для настройки регулятора необходима копия настроек другого регулятора.

Главным правилом является то, что ключ программирования ECL должен всегда находиться в регуляторе. После изъятия ключа, настройки изменить невозможно.



Заводские настройки можно всегда восстановить.



Запишите новые настройки в таблице «Обзор параметров».



Не вынимайте ключ программирования ECL из регулятора в процессе копирования. Данные на ключе могут быть повреждены!



Настройки можно копировать с одного регулятора ECL Comfort на другой регулятор при условии, что оба регулятора из одной серии (210 или 310).



Ключ вставлен/не вставлен, описание:

Версии регулятора ECL Comfort 210 / 310 ниже 1.36:

- Выньте ключ приложения; в течение 20 минут настройки могут быть изменены.
- Включите питание регулятора **без** вставленного ключа приложения; в течение 20 минут настройки могут быть изменены.

Версии регулятора ECL Comfort 210 / 310 – 1.36 и более новые:

- Выньте ключ приложения; в течение 20 минут настройки могут быть изменены.
- Включите питание регулятора **без** вставленного ключа приложения; настройки не могут быть изменены.

2.7 Список проверочных операций

**Готов ли регулятор ECL Comfort к работе?**

- Убедиться в том, что электропитание подключено к клеммам 9 (Фаза) и 10 (Нейтраль).
- Проверить правильность подключения к клеммам управляемых компонентов (приводов, насосов и т.п.).
- Проверить правильность подключения к клеммам всех датчиков и сигналов (см. "Электрические соединения").
- Установить регулятор и включить питание.
- Вставлен ли ключ программирования ECL (см. "Использование ключа программирования")?
- Выбран ли правильный язык (см. "Язык" в "Общих настройках регулятора")?
- Настроены ли правильные дата и время (см. "Время и дата" в "Общих настройках регулятора")?
- Выбрано ли правильное приложение (см. "Определение типа системы")?
- Проверить установку всех параметров регулятора (см. "Обзор параметров"), а также соответствие заводских установок вашим требованиям.
- Выбрать режим ручного управления (см. "Ручное управление"). Проверить закрытие и открытие всех клапанов, а также запуск и остановку всех важных управляемых компонентов (насос и т.п.) при ручном управлении.
- Проверить, чтобы температура и сигналы, отображаемые на дисплее, соответствовали подключенным компонентам.
- После проверки ручного управления выберите режим работы регулятора (по расписанию, комфортный, экономный, или защита от разморозки).

2.8 Навигация, ключ программирования ECL A266
Навигация, A266.1, контуры 1 и 2

Основная		Контур 1, Отопление		Контур 2, ГВС	
		Номер ID	Функция	Номер ID	Функция
MENU					
Расписание			Изменяемый		Изменяемый
Настройки	Температура подачи		Отопительный график		
		11178	Т макс.	12178	Т макс.
		11177	Т мин.	12177	Т мин.
Огранич. комн.		11015	Время оптимиз.		
		11182	Влиян. - макс.		
		11183	Влиян. - мин.		
Огр. обратного				12030	Ограничение
		11031	Т нар. макс. X1		
		11032	Т обрат. мин. Y1		
		11033	Т нар. мин. X2		
		11034	Т обрат. макс. Y2		
		11035	Влиян. - макс.	12035	Влиян. - макс.
		11036	Влиян. - мин.	12036	Влиян. - мин.
		11037	Время оптимиз.	12037	Время оптимиз.
		11085	Приоритет	12085	Приоритет
11029	ГВС, обрат. Т огр.				
Огр. расх./мощн.			Тек. значение		Тек. значение
			Ограничение	12111	Ограничение
		11119	Т нар. макс. X1		
		11117	Т обрат. мин. Y1		
		11118	Т нар. мин. X2		
		11116	Т обрат. макс. Y2		
		11112	Время оптимиз.	12112	Время оптимиз.
		11113	Фильтр ветра	12113	Фильтр ветра
		11109	Тип входа	12109	Тип входа
		11115	Единицы измерения	12115	Единицы измерения
11114	Импульс	12114	Импульс		
Оптимизация		11011	Автооткл.		
		11012	Натоп		
		11013	Время натопа		
		11014	Оптимизация		
		11026	Задержка откл.		
		11020	На основании		
		11021	Полный останов		
		11179	Лето, откл. отопл.		
11043	Параллельная работа				

Навигация, A266.1, контуры 1 и 2, продолжение

Основная MENU		Контур 1, Отопление		Контур 2, ГВС			
		Номер ID	Функция	Номер ID	Функция		
Настройки	Параметры упр.			12173	Автонастройка		
		11174	Защита двигателя	12174	Защита двигателя		
		11184	Хр	12184	Хр		
		11185	Тп	12185	Тп		
		11186	Время работы	12186	Время работы		
		11187	Nz	12187	Nz		
		11189	Мин. импульс	12189	Мин. импульс		
		11024	Привод	12024	Привод		
		Приложение		11010	ЕСА адрес		
				11017	Смещение		
	11050		Режим работы Р				
	11500		Передать Т треб.	12500	Передать Т треб.		
	11022		Тренир. Р	12022	Тренир. Р		
	11023		Тренир. М	12023	Тренир. М		
	11052		Приоритет ГВС				
	11077		Т нар. вкл. Р	12077	Т нар. вкл. Р		
	11078		Т под. вкл. Р	12078	Т под. вкл. Р		
	11040		Пробег Р	12040	Пробег Р		
	11093	Т защиты от замерзания	12093	Т защиты от замерзания			
	11141	Внеш. вход	12141	Внеш. вход			
	11142	Тип режима	12142	Тип режима			
Отоп срезка		11393	Лето старт, день				
		11392	Лето старт, мес				
		11179	Лето, откл. отопл.				
		11395	Лето, фильтр				
		11397	Зима старт, день				
		11396	Зима старт, мес				
		11398	Зима, срезка				
		11399	Зима, фильтр				
Антибактерия				День			
				Время начала			
				Длительность			
				Треб. Т			
Праздники		Изменяемый		Изменяемый			
Авария	Измерение Т	11147	Макс. разница	12147	Макс. разница		
		11148	Мин. разница	12148	Мин. разница		
		11149	Задержка	12149	Задержка		
		11150	Т аварии мин.	12150	Т аварии мин.		
Обзор аварий		Изменяемый		Изменяемый			

Навигация, A266.1, контуры 1 и 2, продолжение

Основная MENU	Контур 1, Отопление		Контур 2, ГВС	
	Номер ID	Функция	Номер ID	Функция
Обзор влияний		Т под. треб. Огранич. обратн. трубопр. Огранич. комн. темп. Параллельная Огр. расх./мощн. Праздники Внеш. перекл. ЕСА перекл. Ускорение Время натопа Ведом., запрос Стоп отопление Приоритет ГВС SCADA смещ.		Огранич. обратн. трубопр. Огр. расх./мощн. Праздники Внеш. перекл. Антибактерия SCADA смещ.

Навигация, A266.1, общие настройки регулятора

Основная MENU		Общие настройки регулятора	
		Номер ID	Функция
Время и дата		Изменяемый	
Праздники		Изменяемый	
Обзор входов		Т нар. Акк. Т нар. Т комн. Т под. отопл. Т под. ГВС Т обр. отопл. Т обр. ГВС	
Архив (датчики)		Т нар. Т комн. и треб. Т под. отопл. и треб. Т под. ГВС и треб. Т обр. отопл. и огранич. Т обр. ГВС и огранич.	Архив сегодня Архив вчера Архив за 2 дня Архив за 4 дня
Выбор выхода		M1 P1 M2 P2 A1	
Функции ключа		Новое приложение	Удалить приложение
		Приложение	
		Заводские	Системные настройки Пользовательские настройки Переход к заводским
		Копировать	В Системные настройки Пользовательские настройки Начать копирование
Обзор ключа			

Навигация, A266.1, общие настройки регулятора, продолжение

Основная MENU		Общие настройки регулятора	
		Номер ID	Функция
Система	Версия ECL		Кодовый № Оборудование Прогр. обеспечение Серийный № Дата произв.
	Расширение		
	Ethernet (только ECL Comfort 310)		Тип адреса
	Конфиг. портала (только ECL Comfort 310)		ECL Портал Состояние портала Портал инфо
	M-bus конфиг. (только ECL Comfort 310)	5998	Команда
		6000	M-bus адрес
	Тепловычислители (только ECL Comfort 310)		Тепловычислитель 1...5
	Необработанные входн. данные		S1 - S8 (ECL Comfort 210) S1 - S10 (ECL Comfort 310) S1 - S18 (ECL Comfort 310 с ECA 32)
	Авария	32:	T датчик деф.
	Дисплей	60058	Подсветка
		60059	Контрастность
	Коммуникации	38	Modbus адрес
		2048	ECL 485 адр.
	Язык	2050	Язык

Навигация, A266.2, контуры 1 и 2

Основная	Контур 1, Отопление		Контур 2, ГВС	
	Номер ID	Функция	Номер ID	Функция
MENU				
Расписание		Изменяемый		Изменяемый
Настройки	Температура подачи	Отопительный график		
	11178	Т макс.	12178	Т макс.
	11177	Т мин.	12177	Т мин.
	Огранич. комн. темп.	Время оптимиз.		
		11182		
		11183		
	Огр. обратного		12030	Ограничение
		11031		
		11032		
		11033		
		11034		
		11035	12035	Влиян. - макс.
		11036	12036	Влиян. - мин.
		11037	12037	Время оптимиз.
		11085	12085	Приоритет
		11029		
	Огр. расх./мощн.	Тек. значение		Тек. значение
		Ограничение	12111	Ограничение
		11119		
		11117		
		11118		
		11116		
		11112	12112	Время оптимиз.
		11113	12113	Фильтр ветра
		11109	12109	Тип входа
		11115	12115	Единицы измерения
		11114	12114	Импульс
	Оптимизация	11011		
		11012		
		11013		
		11014		
		11026		
		11020		
		11021		
		11179		
		11043		

Навигация, A266.2, контуры 1 и 2, продолжение

Основная MENU	Контур 1, Отопление		Контур 2, ГВС		
	Номер ID	Функция	Номер ID	Функция	
Настройки	Параметры упр.	11174	Защита двигателя	12173	Автонастройка
		11184	Хр	12174	Защита двигателя Хр фактич.
		11185	Тп	12185	Тп
		11186	Время работы	12186	Время работы
		11187	Nz	12187	Nz
				12097	Т под. (холост)
				12096	Тп (холост)
				12094	Время откр.
				12095	Время закр.
		11189	Мин. импульс	12189	Мин. импульс
		11024	Привод	12024	Привод
Приложение	11010	ЕСА адрес			
	11017	Смещение			
	11050	Режим работы Р			
	11500	Передать Т треб.	12500	Передать Т треб.	
	11022	Тренир. Р	12022	Тренир. Р	
	11023	Тренир. М	12023	Тренир. М	
	11052	Приоритет ГВС			
	11077	Т нар. вкл. Р	12077	Т нар. вкл. Р	
	11078	Т под. вкл. Р	12078	Т под. вкл. Р	
	11040	Пробег Р	12040	Пробег Р	
	11093	Т защиты от замерзания	12093	Т защиты от замерзания	
	11141	Внеш. вход	12141	Внеш. вход	
	11142	Тип режима	12142	Тип режима	
Отоп срезка	11393	Лето старт, день			
	11392	Лето старт, мес			
	11179	Лето, откл. отопл.			
	11395	Лето, фильтр			
	11397	Зима старт, день			
	11396	Зима старт, мес			
	11398	Зима, срезка			
	11399	Зима, фильтр			
Антибактерия				День	
				Время начала	
				Длительность	
				Треб. Т	
Праздники		Изменяемый		Изменяемый	

Навигация, A266.2, контуры 1 и 2, продолжение

Основная		Контур 1, Отопление		Контур 2, ГВС	
		Номер ID	Функция	Номер ID	Функция
MENU					
Авария	Измерение T	11147	Макс. разница	12147	Макс. разница
		11148	Мин. разница	12148	Мин. разница
		11149	Задержка	12149	Задержка
		11150	T аварии мин.	12150	T аварии мин.
	Макс. температура	11079	Макс. T подачи		
		11080	Задержка		
	Обзор аварий		Изменяемый		Изменяемый
Обзор влияний	T под. треб.		Огранич. обратн. Огранич. комн. Параллельная Огр. расх./мощн. Праздники Внеш. перекл. ЕСА перекл. Натоп Время натопа Ведом., запрос Стоп отопление Приоритет ГВС SCADA смещ.		Огранич. обратн. Огр. расх./мощн. Праздники Внеш. перекл. Антибактерия SCADA смещ.

Навигация, A266.2, общие настройки регулятора

Основная MENU	Общие настройки регулятора	
	Номер ID	Функция
Время и дата		Изменяемый
Праздники		Изменяемый
Обзор входов		Т нар. Акк. Т нар. Т комн. Т под. отопл. Т под. ГВС Т обр. Т под. Датчик протока
Архив (датчики)	Т нар. Т комн. и треб. Т под. отопл. и треб. Т под. ГВС и треб. Т обр. отопл. и огранич. Т обр. ГВС и огранич. Т под.	Архив сегодня Архив вчера Архив за 2 дня Архив за 4 дня
Выбор выхода		M1 P1 M2 P2 A1
Функции ключа	Новое приложение	Удалить приложение
	Приложение	
	Заводские	Системные настройки Пользовательские настройки Переход к заводским
	Копировать	В Системные настройки Пользовательские настройки Начать копирование
	Обзор ключа	

Навигация, A266.2, общие настройки регулятора, продолжение

Основная MENU		Общие настройки регулятора	
		Номер ID	Функция
Система	Версия ECL		Кодовый № Оборудование Прогр. обеспечение Серийный № Дата произв.
	Расширение		
	Ethernet (только ECL Comfort 310)		Тип адреса
	Конфиг. портала (только ECL Comfort 310)		ECL Портал Состояние портала Портал инфо
	M-bus конфиг. (только ECL Comfort 310)	5998	Команда
		6000	M-bus адрес
	Тепловычислители (только ECL Comfort 310)		Тепловычислитель 1....5
	Необработанные входн. данные		S1 - S8 (ECL Comfort 210) S1 - S10 (ECL Comfort 310) S1 - S18 (ECL Comfort 310 с ECA 32)
	Авария	32:	Т датчик деф.
	Дисплей	60058	Подсветка
		60059	Контрастность
	Коммуникации	38	Modbus адрес
		2048	ECL 485 адр.
	Язык	2050	Язык

Навигация, A266.9, контуры 1 и 2

Основная	Контур 1, Отопление		Контур 2, ГВС	
	Номер ID	Функция	Номер ID	Функция
MENU				
Расписание		Изменяемый		Изменяемый
Настройки	Температура подачи	Отопительный график		
		11178 Т макс.	12178 Т макс.	
		11177 Т мин.	12177 Т мин.	
	Огр. обратного		12030 Ограничение	
		11031 Т нар. макс. X1		
		11032 Т обрат. мин. Y1		
		11033 Т нар. мин. X2		
		11034 Т обрат. макс. Y2		
		11035 Влиян. - макс.	12035 Влиян. - макс.	
		11036 Влиян. - мин.	12036 Влиян. - мин.	
		11037 Время оптимиз.	12037 Время оптимиз.	
		11085 Приоритет		
		11029 ГВС, обрат. Т огр.		
	Огр. расх./мощн.	Тек. значение		Тек. значение
		Ограничение	12111 Ограничение	
		11119 Т нар. макс. X1		
		11117 Т обрат. мин. Y1		
		11118 Т нар. мин. X2		
		11116 Т обрат. макс. Y2		
		11112 Время оптимиз.	12112 Время оптимиз.	
		11113 Фильтр ветра	12113 Фильтр ветра	
		11109 Тип входа	12109 Тип входа	
		11115 Единицы измерения	12115 Единицы измерения	
	Оптимизация	11011 Автооткл.		
		11012 Натоп		
		11013 Время натопа		
		11014 Оптимизация		
		11026 Задержка откл.		
		11021 Полный останов		
		11179 Лето, откл. отопл.		

Навигация, A266.9, контуры 1 и 2, продолжение

Основная MENU		Контур 1, Отопление		Контур 2, ГВС	
		Номер ID	Функция	Номер ID	Функция
Настройки	Параметры упр.	11174	Защита двигателя	12173	Автонастройка
		11184	Хр	12174	Защита двигателя
		11185	Тп	12184	Хр
		11186	Время работы	12185	Тп
		11187	Nz	12186	Время работы
		11189	Мин. импульс	12187	Nz
		11024	Привод	12189	Мин. импульс
		12024	Привод	12024	Привод
	Приложение	11017	Смещение		
		11050	Режим работы P		
		11500	Передать T треб.	12500	Передать T треб.
		11022	Тренир. P	12022	Тренир. P
		11023	Тренир. M	12023	Тренир. M
		11052	Приоритет ГВС		
		11077	T нар. вкл. P	12077	T нар. вкл. P
		11078	T под. вкл. P	12078	T под. вкл. P
		11040	Пробег P	12040	Пробег P
		11093	T защиты от замерзания	12093	T защиты от замерзания
		11141	Внеш. вход	12141	Внеш. вход
		11142	Тип режима	12142	Тип режима
	Отоп срезка	11393	Лето старт, день		
		11392	Лето старт, мес		
		11179	Лето, откл. отопл.		
		11395	Лето, фильтр		
		11397	Зима старт, день		
		11396	Зима старт, мес		
		11398	Зима, срезка		
		11399	Зима, фильтр		
Авария	Давление	11614	Авария макс.		
		11615	Авария мин.		
		11617	Задержка аварии		
		11607	X мин.		
		11608	X макс.		
		11609	Мин. давление		
		11610	Макс. давление		
	Цифровые	11636	Значение аварии		
		11637	Задержка		
Макс. температура	11079	Макс. T подачи			
	11080	Задержка			
	Обзор аварий		Изменяемый		

Навигация, A266.9, контуры 1 и 2, продолжение

Основная MENU	Контур 1, Отопление		Контур 2, ГВС	
	Номер ID	Функция	Номер ID	Функция
Обзор влияний Т под. треб.		Огранич. обратн. Огр. расх./мощн. Внеш. перекл. Натоп Время натопа Ведом., запрос Стоп отопление Приоритет ГВС SCADA смещ.		Огранич. обратн. Огр. расх./мощн. Внеш. перекл. SCADA смещ.

Навигация, A266.9, общие настройки регулятора

Основная MENU		Общие настройки регулятора	
		Номер ID	Функция
Время и дата			Изменяемый
Обзор входов			Т нар. Акк. Т нар. Т обр. отопл. Т под. отопл. Т под. ГВС Т обр. первичн. Т обр. ГВС Давление Цифровые
Архив (датчики)	Т под. отопл. и треб. Отопление обр. Т под. ГВС и треб. Т обр. ГВС Т нар. Давл. отопл.		Архив сегодня Архив вчера Архив за 2 дня Архив за 4 дня
Выбор выхода			M1 P1 M2 P2 A1
Функции ключа	Новое приложение		Удалить приложение
	Приложение		
	Заводские		Системные настройки Пользовательские настройки Переход к заводским
	Копировать		В Системные настройки Пользовательские настройки Начать копирование
Обзор ключа			

Навигация, A266.9, общие настройки регулятора, продолжение

Основная MENU		Общие настройки регулятора	
		Номер ID	Функция
Система	Версия ECL		Кодовый № Оборудование Прогр. обеспечение Серийный № Дата произв.
	Расширение		
	Ethernet (только ECL Comfort 310)		Тип адреса
	Конфиг. портала (только ECL Comfort 310)		ECL Портал Состояние портала Портал инфо
	M-bus конфиг. (только ECL Comfort 310)	5998	Команда
		6000	M-bus адрес
	Тепловычислители (только ECL Comfort 310)		Тепловычислитель 1...5
	Необработанные входн. данные		S1 - S8 (ECL Comfort 210) S1 - S10 (ECL Comfort 310) S1 - S18 (ECL Comfort 310 с ECA 32)
	Авария	32:	T датчик деф.
	Дисплей	60058	Подсветка
		60059	Контрастность
	Коммуникации	38	Modbus адрес
		2048	ECL 485 адр.
	Язык	2050	Язык

3.0 Ежедневное использование

3.1 Переход по меню

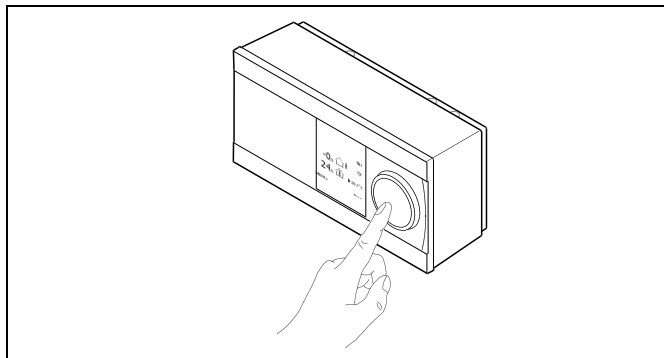
Для перехода к необходимому виду регулятора используется диск, вращаемый вправо или влево. (↻).

Диск оборудован акселератором. Чем быстрее вращается диск, тем быстрее достигаются крайние значения диапазонов установки.

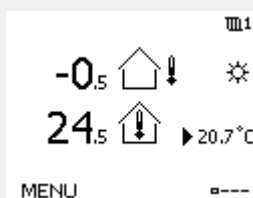
Индикатор положения на дисплее (▶) постоянно показывает текущее положение.

Для подтверждения выбора необходимо нажать на диск (Ⓜ).

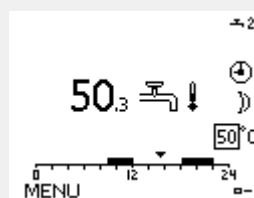
В следующем примере показано двухконтурное приложение: контур отопления (♯) и контур горячего водоснабжения (±). Данные примеры могут отличаться от вашего случая.



Контур отопления (♯):



Контур ГВС (±):

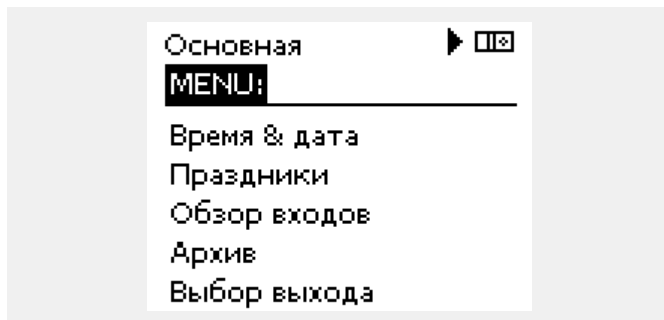


Некоторые основные настройки, применимые ко всему регулятору, находятся в отдельной части регулятора.

Переход к «Общим настройкам регулятора»:

Действие:	Цель:	Примеры:
↻	Выберите «МЕНЮ» в любом контуре	MENU
Ⓜ	Подтвердите	
↻	Выберите переключатель контуров в правом верхнем углу дисплея.	
Ⓜ	Подтвердите	
↻	Выберите «Общие настройки регулятора»	☐☐
Ⓜ	Подтвердите	

Выбор контура




3.2 Чтение дисплея регулятора

В данном разделе дано общее описание функции для ECL Comfort серии 210 / 310. Представленные данные являются типичными и не зависят от варианта применения. Они могут отличаться от данных в вашем случае.

Выбор избранного вида

Избранным видом является тот, который пользователь выбрал как вид по умолчанию. Избранный вид отображает информацию по температурам или агрегатам, за которыми пользователь желает вести наблюдение.

Если диск не вращался в течение 20 минут, регулятор автоматически переходит на вид, выбранный по умолчанию.



Для смены видов: Поворачивайте диск пока не дойдете до выбора вида (---) в нижней правой части экрана. Нажмите на диск и поверните для выбора избранного вида. Еще раз нажмите на диск.

Контур отопления III


На дисплее обзора 1 отображаются следующие сведения: текущая температура наружного воздуха, режим работы регулятора, текущая комнатная температура, требуемая комнатная температура.

На дисплее обзора 2 отображаются следующие сведения: текущая температура наружного воздуха, направление изменения температуры наружного воздуха, режим работы регулятора, макс. и мин. значения температуры наружного воздуха, начиная с полночи, а также требуемая комнатная температура.

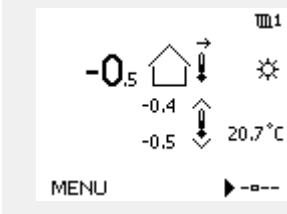
На дисплее обзора 3 отображаются следующие сведения: дата, текущая температура наружного воздуха, режим работы регулятора, требуемая комнатная температура, а также комфортный график на текущий день.

На дисплее обзора 4 отображаются следующие сведения: состояние управляемых компонентов, текущая температура теплоносителя, (требуемая температура теплоносителя), режим регулятора, температура обратки (ограничение температуры).


Дисплей обзора 1:



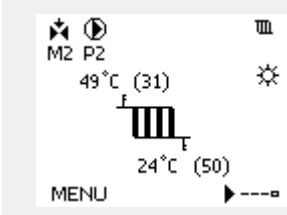
Дисплей обзора 2:



Дисплей обзора 3:



Дисплей обзора 4:



В зависимости от выбранного дисплея, на обзоре контура отопления может отображаться следующая информация:

- текущая температура наружного воздуха (-0,5)
- режим работы регулятора (☼)
- текущая комнатная температура (24,5)
- требуемая комнатная температура (20,7 °C)
- изменение температуры наружного воздуха (↗ → ↘)
- мин. и макс. значения температуры наружного воздуха за время после полуночи (↕)
- дата (23.02.2010)
- время (7:43)
- графики комфортной температуры для текущего дня (0 - 12 - 24)
- состояние управляемых компонентов (M2, P2)
- текущая температура теплоносителя (49 °C), (требуемая температура теплоносителя (50 °C)
- температура обратки (24 °C) (предельная температура (50))



Необходимо обязательно установить требуемую комнатную температуру, даже если датчик комнатной температуры или устройство дистанционного управления не подсоединен.



Если вместо температуры отображается

"- -" соответствующий датчик не подсоединен.

"- - -" короткое замыкание соединения датчика.

Контур ГВС

На дисплее обзора 1 отображаются следующие сведения: текущая температура ГВС, режим регулятора, требуемая температура ГВС, а также комфортный график на текущий день.

На дисплее обзора 2 отображаются следующие сведения: состояние управляемых компонентов, текущая температура ГВС, (требуемая температура ГВС), режим регулятора, температура обратки (предельное значение).

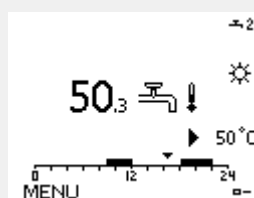
В зависимости от выбранного вида, на дисплее обзора контура ГВС может отображаться следующая информация:

- текущая температура ГВС (50.3)
- режим работы регулятора (☼)
- требуемая температура ГВС (50 °C)
- графики комфортной температуры для текущего дня (0 - 12 - 24)
- состояние управляемых компонентов (M1, P1)
- текущая температура ГВС (50 °C), (требуемая температура ГВС (50 °C))
- температура обратки (- - °C) (ограничение температуры (30))

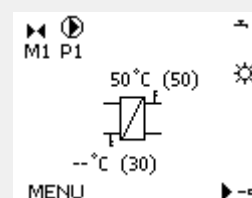
Установка требуемой температуры

В зависимости от выбранного контура и режима работы, можно ввести все настройки по дням прямо на дисплеях состояния (обозначения символов см. на след.стр.).

Дисплей обзора 1:



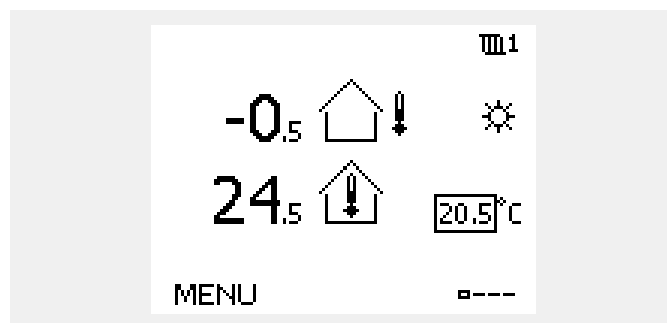
Дисплей обзора 2:



Установка требуемой комнатной температуры

Задать требуемую комнатную температуру можно прямо на обзорном дисплее контура отопления.

Действие:	Цель:	Примеры:
	Требуемая комнатная температура	20.5
	Подтвердите	
	Установите требуемую температуру воздуха в помещении	21.0
	Подтвердите	



На обзорном дисплее отображается температура наружного воздуха, текущая и требуемая комнатная температура.

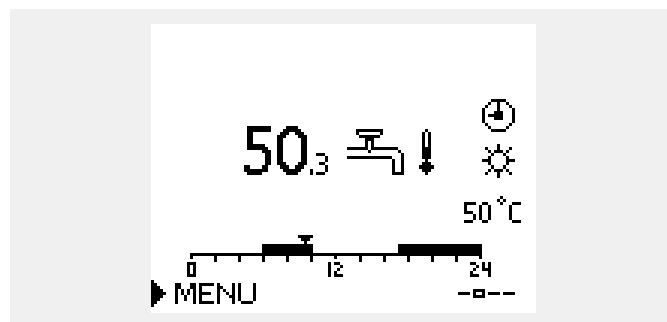
На примере дисплея изображен режим комфорта. Для изменения требуемой комнатной температуры в режиме экономии, выберите переключатель режимов и установите режим экономии.

Необходимо обязательно установить требуемую комнатную температуру, даже если датчик комнатной температуры или устройство дистанционного управления не подсоединен.

Установка требуемой температуры ГВС

Задание требуемой температуры ГВС производится на экранах обзора контура ГВС.

Действие:	Цель:	Примеры:
	Требуемая температура ГВС	50
	Подтвердите	
	Установите требуемую температуру ГВС	55
	Подтвердите	





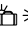

Кроме информации о требуемой и действительной температуре ГВС на данном экране отображается сегодняшняя программа работы.

На примере экрана показано, что в текущий момент времени регулятор ECL Comfort работает по программе и в режиме комфорта.

Настройка заданной комнатной температуры, ECA 30 / ECA 31

Заданная комнатная температура может быть настроена такой же, что и в регуляторе. Тем не менее, на дисплее могут быть представлены другие символы (см. «Что означают данные символы?»).



С помощью ECA 30 / ECA 31 Вы можете временно переключить заданную комнатную температуру, установленную в регуляторе, с помощью функций переключения:    

3.3 Общий обзор: Что означают данные символы?

Символ	Описание	
	Т нар.	Температура
	Относительная влажность в помещении	
	Комнатная температура	
	Температура ГВС	
	Индикатор положения	
	Режим работы по расписанию	Режим
	Режим комфорта	
	Режим экономии	
	Режим защиты от замерзания	
	Ручной режим	
	Режим ожидания	
	Режим охлаждения	
	Активный выбор выхода	
	Оптимизированное время начала или окончания	
	Отопление	Контур
	Охлаждение	
	ГВС	
	Общие настройки регулятора	
	Насос включен	Управляемый компонент
	Насос выключен	
	Привод открывается	
	Привод закрывается	
	Привод, аналоговый сигнал управления	

Символ	Описание
	Авария
	Мониторинг подключения датчика температуры
	Переключатель дисплеев
	Макс. и мин. значения
	Изменение температуры наружного воздуха
	Датчик скорости ветра
	Датчик не подключен или не используется
	Короткое замыкание в цепи датчика
	Закрепленный день комфорта (праздники)
	Активное воздействие
	Отопление включено
	Охлаждение включено

Дополнительные символы, ECA 30 / 31:

Символ	Описание
	Блок дистанционного управления ECA
	Адрес подсоединения (ведущее устройство: 15, ведомые устройства: 1 - 9)
	Выходной
	Праздники
	Отдых (расширенный период комфорта)
	Пониженная мощность (расширенный период экономии)



В ECA 30 / 31 отображаются только те символы, которые соответствуют приложению в регуляторе.

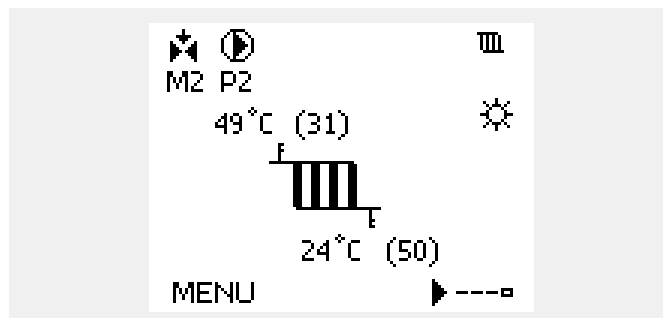
3.4 Контроль температур и компонентов системы

Контур отопления

Дисплей обзора контура отопления обеспечивает быстрое отображение текущих и заданных температур, а также текущего состояния компонентов системы.

Пример дисплея:

49 °C	Температура подачи
(31)	Заданная температура подачи
24 °C	Температура обратки
(50)	Ограничение температуры обратки



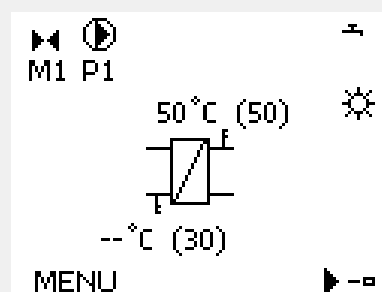
Контур ГВС

Дисплей обзора контура ГВС обеспечивает быстрое отображение текущих и заданных температур, а также текущего состояния компонентов системы.

Пример дисплея (теплообменник):

50 °C	Температура подачи
(50)	Заданная температура подачи
--	Температура обратки: датчик не подключен
(30)	Ограничение температуры обратки

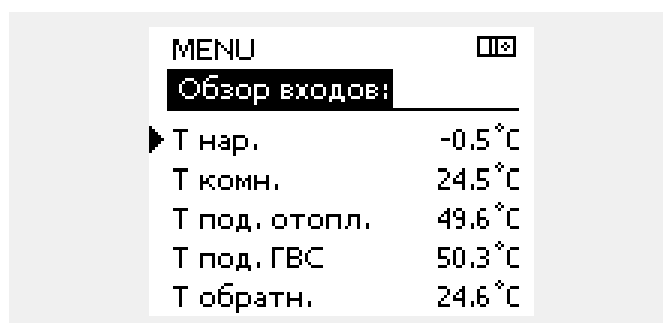
Пример дисплея с теплообменником:



Обзор входа

Другим способом получения быстрого обзора измеряемых температур является «Обзор входов», который виден в общих настройках регулятора (информацию о том, как войти в общие настройки регулятора, см. в разделе «Введение в общие настройки регулятора».)

Поскольку данный обзор (см. пример дисплея) указывает только измеренные текущие температуры, то он только для чтения.



3.5 Обзор влияния

В данном разделе дано общее описание функции для ECL Comfort серии 210 / 310. Представленные данные являются типичными и не зависят от варианта применения. Они могут отличаться от данных в вашем случае.

В меню дан обзор влияний на расчет требуемой температуры подачи. В различных вариантах приложения перечисленные параметры могут отличаться.

Если один или несколько параметров оказывают влияние (корректируют) на заданную температуру подачи, такое влияние показывается маленькой стрелкой, направленной вниз, вверх или двойной стрелкой:

Стрелка вниз:

Данный параметр уменьшает заданную температуру подачи.

Стрелка вверх:

Данный параметр увеличивает заданную температуру подачи.

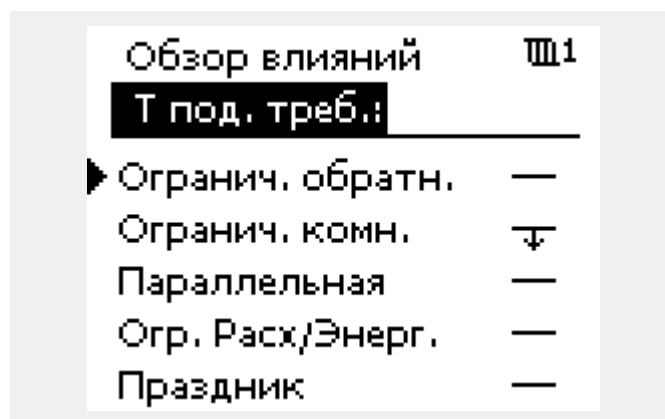
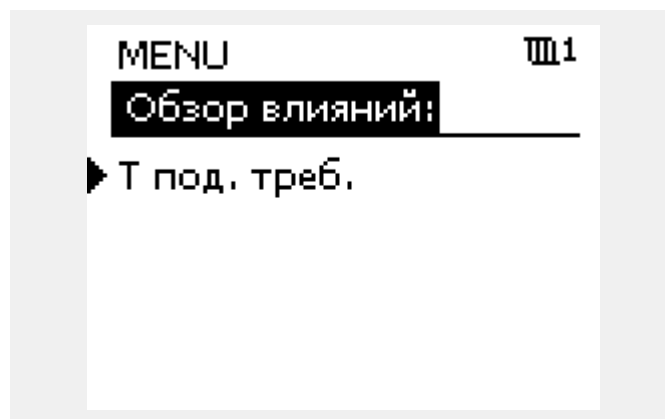
Двойная стрелка:

Данный параметр осуществляет перенастройку (например, праздничные дни).

Прямая линия:

Активное влияние отсутствует.

В примере стрелка направлена вниз рядом с параметром "Огр. комнатной". Это значит, что текущая температура воздуха в помещении выше заданной температуры воздуха в помещении, что, в свою очередь, приводит к уменьшению заданной температуры подачи теплоносителя.

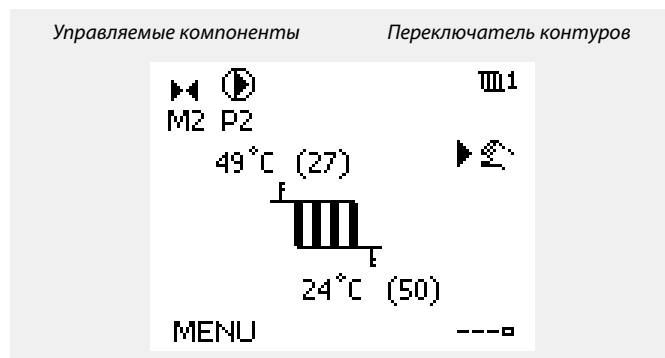


3.6 Ручное управление

Возможно ручное управление установленными компонентами.

Ручное управление может быть выбрано только в избранных дисплеях, где видны символы управляемых компонентов (клапан, насос и т. д.).

Действие:	Цель:	Примеры:
	Выберите переключатель режимов	
	Подтвердите	
	Выберите режим ручного управления	
	Подтвердите	
	Выберите насос	
	Подтвердите	
	Включите насос	
	Выключите насос	
	Подтвердите режим насоса	
	Выберите регулирующий клапан с электроприводом	
	Подтвердите	
	Откройте клапан	
	Остановите открытие клапана	
	Закройте клапан	
	Остановите закрытие клапана	
	Подтвердите режим клапана	



При ручном управлении:

- Все функции управления выключены
- Выбор выхода невозможен
- Защита от замерзания выключена

Если для одного контура выбрано ручное управление, то оно автоматически выбирается для всех контуров!

Для того чтобы выйти из ручного управления, используйте переключатель режимов для выбора желаемого режима. Нажмите на диск.

Ручное управление обычно используется при вводе установки в эксплуатацию. Управляемые компоненты, клапан, насос и т. д. могут регулироваться для обеспечения надлежащего функционирования.

3.7 Расписание**3.7.1 Установите свой график**

В данном разделе дано общее описание программы для ECL Comfort серии 210 / 310. Представленные данные являются типичными и не зависят от варианта применения. Они могут отличаться от данных в вашем случае. В некоторых применениях может быть больше одной программы. Дополнительные программы находятся в общих настройках регулятора.

График состоит из 7-дневной недели:

- П = Понедельник
- В = Вторник
- С = Среда
- Ч = Четверг
- П = Пятница
- С = Суббота
- В = Воскресенье

График показывает время начала и окончания комфортного периода (контур отопления и контур ГВС) для каждого дня недели.

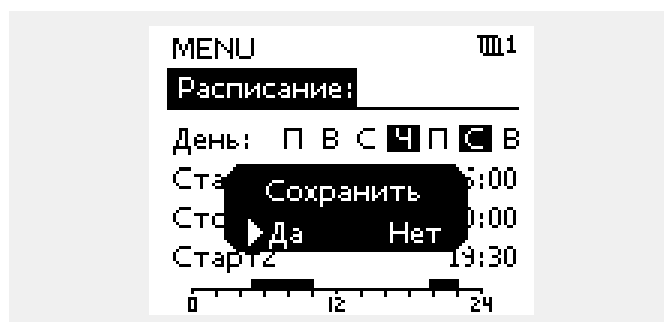
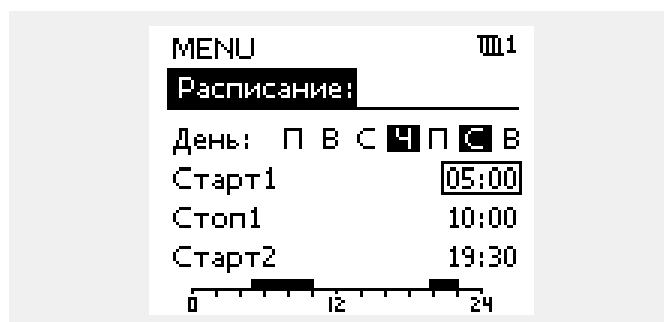
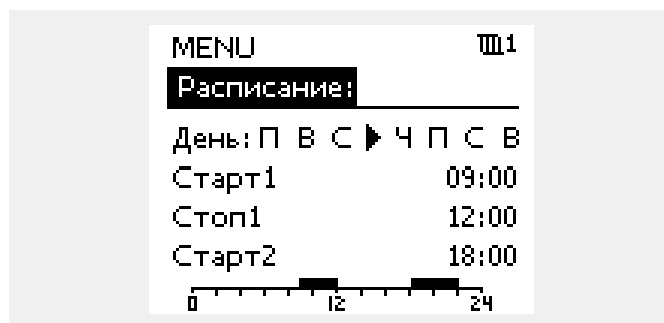
Изменение графика:

Действие:	Цель:	Примеры:
	Выберите пункт «МЕНЮ» на любом дисплее обзора.	MENU
	Подтвердите	
	Подтвердите выбор пункта «График»	
	Выбор дня для изменения	▶
	Подтвердите*	Ч
	Перейти к Начало1	
	Подтвердите	
	Установите время	
	Подтвердите	
	Переход к Окончание1, Начало2 и т.д.	
	Возврат в «МЕНЮ»	MENU
	Подтвердите	
	В меню «Сохранение» выберите «Да» или «Нет»	
	Подтвердите	

* Можно отметить сразу несколько дней.

Введенные значения времени начала и окончания будут действовать для всех отмеченных дней (в данном примере, это четверг и суббота).

Максимально на один день допускается задать до 3 комфортных периодов. Для удаления комфортного периода следует установить одинаковое значение времени начала и окончания.



Каждый контур обладает отдельным графиком. Для выбора другого контура, перейдите на начальный экран, и, поворачивая диск, выберите необходимый контур.

Время начала и окончания изменяется с шагом в полчаса (30 мин.).

4.0 Обзор настроек

В пустых столбцах рекомендуется записывать все производимые изменения параметров.

Настройки	ID	Страница	Заводские установки контура(ов)									
			1	2	3							
Отопительный график		77	1.0									
Т макс. (ограничение температуры подачи, макс.)	11178	78	90 °C									
Т мин. (ограничение температуры подачи, мин.)	11177	78	10 °C									
Время оптимиз. (время оптимизации)	11015	79	ВЫКЛ									
Влиян. - макс. (огранич. комнатной темп., макс.)	11182	80	-4.0									
Влиян. - мин. (огранич. комнатной темп., мин.)	11183	80	0.0									
Т нар. макс. X1 (ограничение температуры обратки, Т нар. макс., ось X)	11031	81	15 °C									
Т обрат. мин. Y1 (ограничение температуры обратки, Т обрат. мин., ось Y)	11032	81	40 °C									
Т нар. мин. X2 (ограничение температуры обратки, Т нар. мин., ось X)	11033	82	-15 °C									
Т обрат. макс. Y2 (ограничение температуры обратки, Т обрат. макс., ось Y)	11034	82	60 °C									
Макс. влияние (ограничение температуры обратки — макс. влияние)	11035	82	0.0									
Макс. влияние (ограничение температуры обратки – мин. влияние)	11036	83	0.0									
Время оптимиз. (время оптимизации)	11037	83	25 с									
Приоритет (приоритет для ограничения температуры обратки)	11085	83	ВЫКЛ									
ГВС, обрат. Т огр.	11029	84	ВЫКЛ									
Тек. значение (текущий расход или мощность)	11110	85										
Т нар. макс. X1 (ограничение расхода/мощности, Т нар. макс., ось X)	11119	86	15 °C									
Т обрат. мин. Y1 (ограничение расхода / мощности, Т обрат. мин, ось Y)	11117	86	999.9 л/ч									
Т нар. мин. X2 (ограничение расхода / мощности, Т нар. мин., ось X)	11118	86	-15 °C									
Т обрат. макс. Y2 (ограничение расхода/мощности, Т обрат. макс., ось Y)	11116	86	999.9 л/ч									
Время оптимиз. (время оптимизации)	11112	87	ВЫКЛ									
Фильтр ветра	11113	87	10									
Тип входа	11109	87	ВЫКЛ									
Единицы измерения	11115	88	мл, л/ч									
Импульс, ключ ECL A2xx	11114	88	10									
Автооткл. (поддерж. температуры в зависимости от темп. наруж. воздуха)	11011	89	-15 °C									
Натоп	11012	89	OFF									
Время натопа (требуемое время натопа)	11013	90	ВЫКЛ									
Оптимизация (постоянная времени оптимизации)	11014	90	OFF									
Задержка откл. (оптимизированное время отключения)	11026	91	ВКЛ									
На основании (оптимизация на основании Т комн. или Т нар.)	11020	91	НАР.									
Полный останов	11021	91	ВЫКЛ									
Лето, откл. отопл.	11179	92	20 °C									
Лето, откл. отопл. (ограничение для отключения отопления) — A266.9	11179	92	18 °C									
Параллельная работа	11043	93	ВЫКЛ									
Защита двигателя (защита двигателя)	11174	94	ВЫКЛ									
Хр (зона пропорциональности)	11184	94	80 К									
Хр (зона пропорциональности) — A266.9	11184	95	85 К									
Тп (постоянная времени интегрирования)	11185	95	30 с									
Тп (постоянная времени интегрирования) — A266.9	11185	95	25 с									

Настройки	ID	Страница	Заводские установки контура(ов)							
			1	2	3	□ ▣				
Время работы (время перемещения штока регулирующего клапана с электроприводом)	11186	95	50 с							
Время работы (время перемещения штока регулирующего клапана с электроприводом) — A266.9	11186	96	120 с							
Nz (нейтральная зона)	11187	96	3 К							
Nz (нейтральная зона) — A266.9	11187	96	2 К							
Привод	11024	97	GEAR							
Мин. импульс (мин. импульс, редукторный электропривод)	11189	97	10							
ЕСА адрес (выбор блока дистанционного управления)	11010	99	ВЫКЛ							
Смещение	11017	99	ВЫКЛ							
Режим работы P	11050	100	ВЫКЛ							
Передать T треб.	11500	100	ВКЛ							
Тренир. P (тренировка насоса)	11022	100	ВКЛ							
Тренир. M (прогон клапана)	11023	101	ВЫКЛ							
Пробег P	11040	101	3 мин							
Приоритет ГВС (закрытый клапан / норм. работа)	11052	101	ВЫКЛ							
T нар. вкл. P	11077	102	2 °C							
T под. вкл. P (нагрузка отопления)	11078	102	20 °C							
T защиты от замерзания (температура защиты от замерзания)	11093	102	10 °C							
Внеш. вход (внешний переключатель)	11141	103	ВЫКЛ							
Тип режима (режим внешн. перекл.)	11142	104	ЭКО-НОМ							
Расширенная настройка «Отоп срезка»	11395	106								
Расширенная настройка «Зима, срезка»	11399	106								
Макс. разница	11147	108	ВЫКЛ							
Мин. разница	11148	108	ВЫКЛ							
Задержка	11149	109	10 мин							
T аварии мин.	11150	109	30 °C							
Авария макс. — A266.9	11614	109	2.3							
Авария мин. — A266.9	11615	109	0.8							
Задержка — A266.9	11617	109	30 с							
X мин. — A266.9	11607	110	1.0							
X макс. — A266.9	11608	110	5.0							
Мин. давление — A266.9	11609	110	0.0							
Макс. давление — A266.9	11610	110	6.0							
Значение аварии — A266.9	11636	111	1							
Задержка — A266.9	11637	111	30 с							
Макс. T подачи — A266.2 / A266.9	11079	111	90 °C							
Задержка — A266.2	11180	111	5 с							
Задержка — A266.9	11180	111	60 с							
T макс. (ограничение температуры подачи, макс.)	12178	113			90 °C					
T макс. (ограничение температуры подачи, макс.) — A266.9	12178	113			65 °C					
T мин. (ограничение температуры подачи, мин.)	12177	113			10 °C					
T мин. (ограничение температуры подачи, мин.) — A266.9	12177	114			45 °C					
Ограничение (ограничение температуры обратки)	12030	115			30 °C					
Макс. влияние (ограничение температуры обратки — макс. влияние)	12035	115			0.0					
Мин. влияние (ограничение температуры обратки — мин. влияние)	12036	116			0.0					

Настройки	ID	Страница	Заводские установки контура(ов)						
			1	2	3	☐ ●			
Время оптимиз. (время оптимизации)	12037	116			25 с				
Приоритет (приоритет для ограничения температуры обратки)	12085	116			Выкл				
Тек. значение (текущий расход или мощность)	12110	117							
Время оптимиз. (время оптимизации)	12112	117			Выкл				
Фильтр ветра	12113	118			10				
Тип входа	12109	118			Выкл				
Единицы измерения	12115	118			мл, л/ч				
Импульс	12114	119			10				
Автонастройка	12173	120			Выкл				
Защита двигателя (защита двигателя)	12174	120			Выкл				
Хр (зона пропорциональности)	12184	121			40 К				
Хр фактич.— A266.2		121							
Хр (зона пропорциональности) — A266.9	12184	121			90 К				
Тп (постоянная времени интегрирования)	12185	122			20 с				
Тп (постоянная времени интегрирования) — A266.9	12185	122			13 с				
Время работы (время перемещения штока регулирующего клапана с электроприводом)	12186	122			20 с				
Время работы (время перемещения штока регулирующего клапана с электроприводом) — A266.9	12186	122			15 с				
Nz (нейтральная зона)	12187	123			3 К				
Т под. (холост)— A266.2	12097	125			Выкл				
Тп (холост) — A266.2	12096	125			120 с				
Время откр.— A266.2	12094	125			4.0 с				
Время закр.— A266.2	12095	125			2.0 с				
Мин. импульс (мин. импульс, редукторный электропривод)	12189	126			3				
Привод	12024	126	GEAR						
Мин. импульс (мин. импульс, редукторный электропривод) — A266.9	12189	126			10				
Передать Т треб.	12500	127			Вкл				
Тренир. Р (тренировка насоса)	12022	127			Выкл				
Тренир. Р (тренировка насоса) — A266.9	12022	127			Вкл				
Тренир. М (прогон клапана)	12023	128			Выкл				
Т нар. вкл. Р	12077	128			2 °С				
Т под. вкл. Р (нагрузка отопления)	12078	128			20 °С				
Пробег Р	12040	128			3 мин				
Т защиты от замерзания (температура защиты от замерзания)	12093	129			10 °С				
Внеш. вход (внешний переключатель)	12141	129			Выкл				
Тип режима (режим внешн. перекл.)	12142	129			ЭКО-НОМ				
Макс. разница	12147	130			Выкл				
Мин. разница	12148	130			Выкл				
Задержка	12149	131			10 мин				
Т аварии мин.	12150	131			30 °С				
День		133							
Время начала		134			0:00				
Длительность		134			120 мин				
Треб. Т		134			Выкл				
Статус	Чтение	145							-

Настройки	ID	Страница	Заводские установки контура(ов)						☐	☑
			1	2	3					
Команда	5998	146							NONE	
Скорость (битов в секунду)	5997	146							300	
Тепловычислитель 1 (2, 3, 4, 5)	6000	146							255	
Тепловычислитель 1 (2, 3, 4, 5)	6002	147							60 с	
Тепловычислитель 1 (2, 3, 4, 5)	6001	147							0	
Тепловычислитель 1 (2, 3, 4, 5)	Чтение	147							-	
Тепловычислитель 1 (2, 3, 4, 5)	Чтение	147							0	
Подсветка (яркость дисплея)	60058	148							5	
Контрастность (контрастность дисплея)	60059	148							3	
Modbus адрес.	38	149							1	
ECL 485 адр. (адрес ведущего/ведомого устройства)	2048	149							15	
Язык	2050	150							English	
Отклон. Т комн.		153							0.0 K	
Отклон. влажн. (только ECA 31)		153							0.0 %	
Подсветка (яркость дисплея)		154							5	
Контрастность (контрастность дисплея)		154							3	
Исп. как внешн.		154							*)	
Адрес ведомого (Адрес ведомого устройства)		155							A	
Адрес подключ. (Адрес подключения)		155							15	
Переопр. адрес (Переопределить адрес)		156							ВЫКЛ	
Переопр. схему		157							ВЫКЛ	

5.0 Параметры, контур 1

5.1 Температура подачи

Регулятор ECL Comfort определяет и регулирует температуру подаваемого теплоносителя в зависимости от температуры наружного воздуха. Эта зависимость называется отопительным графиком.

Этот график определяется по 6 координатным точкам. Требуемая температура подачи задается относительно 6 определенных значений температуры наружного воздуха.

Показанное ниже значение отопительного графика является усредненным значением, основанным на реальных параметрах.

Т наружн.	Т под. треб.			Ваши установки
	A	B	C	
-30 °C	45 °C	75 °C	95 °C	
-15 °C	40 °C	60 °C	90 °C	
-5 °C	35 °C	50 °C	80 °C	
0 °C	32 °C	45 °C	70 °C	
5 °C	30 °C	40 °C	60 °C	
15 °C	25 °C	28 °C	35 °C	

A: Пример с системой напольного отопления

B: Заводские установки

C: Пример для радиаторной системы отопления (высокая тепловая нагрузка)

Отопительный график		
Контур	Диапазон установки	Заводская установка
1	0.1 ... 4.0	1.0

График отопления может быть изменен двумя способами:

1. Изменение значения наклона (см. примеры отопительного графика на след. стр.)
2. Изменены координаты отопительного графика.

Изменение значения наклона:

С помощью поворотной кнопки введите или измените значение наклона графика (например: 1.0).

Если наклон графика изменен через значение наклона, общей точкой всех графиков будет требуемая температура подачи = 24,6 °C при температуре наружного воздуха = 20 °C

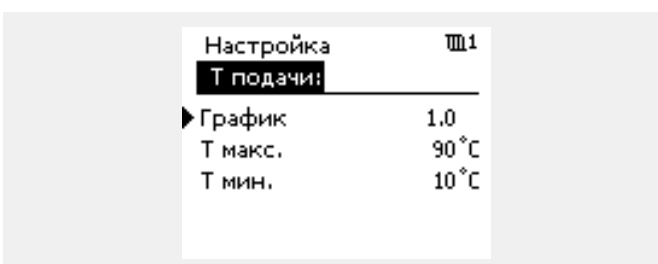
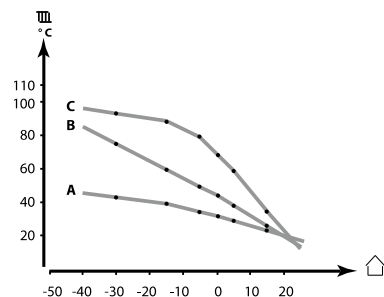
Изменение координат:

С помощью поворотной кнопки введите или измените координаты графика (например: -30,75).

График представляет собой требуемые значения температуры подачи для разной температуры наружного воздуха при требуемой комнатной температуре 20 °C.

При изменении требований к комнатной температуре, значение требуемой температуры подачи также изменится: (Треб. комнат.темп. - 20) × HC × 2,5, где «HC» – отопительный график, а "2.5" – константа.

Требуемая температура подачи



Изменения наклона



Изменения координат



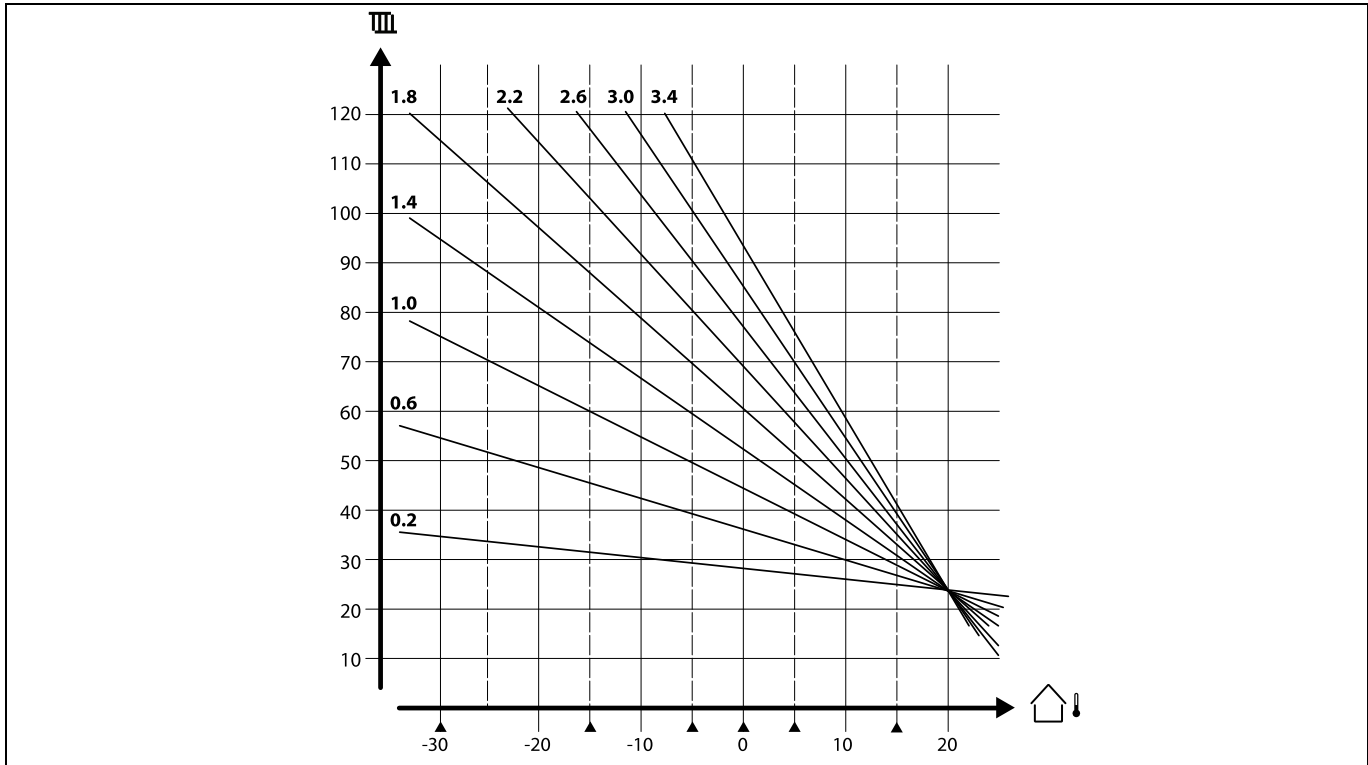
Расчетная температура подачи может изменяться функциями «Натоп», «Скорость» и т.п.

Пример:

График: 1.0
 Т под. треб. 50 °C
 Требуемая комнатная темп.: 22 °C
 Расчет: $(22 - 20) \times 1.0 \times 2,5 = 5$
 Результат:
 Требуемая температура подачи будет скорректирована с 50 °C до 55 °C.

Выбор наклона отопительного графика

График представляет собой значения заданной температуры подачи для разных температур наружного воздуха при заданной комнатной температуре 20 °С.



Небольшие стрелки (▲) отображают 6 разных значений температуры наружного воздуха, при которых можно менять отопительный график.

MENU > Настройка > Т подачи

Т макс. (ограничение температуры подачи, макс.)		11178
<i>Контур</i>	<i>Диапазон настройки</i>	<i>Заводские</i>
1	10 ... 150 °С	90 °С

Параметр «Т макс.» имеет больший приоритет, чем «Т мин.».

Установите максимальное значение температуры подачи в системе. Заданная температура подачи не должна быть выше указанного значения. При необходимости измените заводские настройки.

MENU > Настройка > Т подачи

Т мин. (ограничение температуры подачи, мин.)		11177
<i>Контур</i>	<i>Диапазон настройки</i>	<i>Заводские</i>
1	10 ... 150 °С	10 °С

Параметр «Т мин.» игнорируется, если в режиме экономии включен параметр «Полн. откл.» либо активирован «Откл. отопл.». Ограничение температуры в обратном трубопроводе (см. «Приоритет») оказывает влияние на параметр «Т мин.»

Установите минимальное значение температуры подачи в системе. Заданная температура подачи не должна быть ниже указанного значения. При необходимости измените заводские настройки.

Параметр «Т макс.» имеет больший приоритет, чем «Т мин.».

5.2 Ограничение комнатной

Этот раздел относится к случаям, когда установлен датчик комнатной температуры или блок дистанционного управления.

Регулятор подстраивает требуемую температуру подачи для компенсации разницы между требуемой и фактической комнатной температурой.

Если комнатная температура выше требуемого значения, заданная температура подачи должна быть уменьшена.

Параметр «Макс. влияние» (влияние, макс. комнатная температура) определяет, насколько должна быть уменьшена заданная температура подачи.

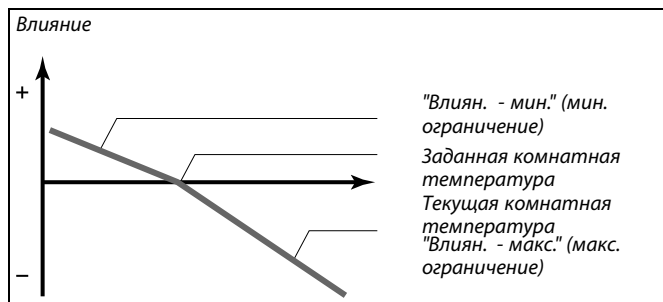
Используйте этот тип влияния, чтобы не допускать превышения комнатной температуры. Регулятор обеспечивает экономию тепла за счет использования солнечного излучения или тепла от камина и т. д.

Если комнатная температура ниже требуемого значения, заданная температура подачи должна быть увеличена.

Параметр «Мин. влияние» (влияние, мин. комнатная температура) определяет, насколько должна быть увеличена заданная температура подачи.

Используйте этот тип влияния, чтобы не допускать чрезмерного понижения комнатной температуры. Это понижение может вызываться, например, ветренными условиями.

Нормальным значением будет -4.0 для «Макс. влияния» и 4.0 для «Мин. влияния».



«Влиян. - макс.» и «Влиян. мин.» определяют, как комнатная температура может влиять на заданную температуру подачи.



Если параметр «Влияние» слишком большой и/или «Время оптимиз.» слишком маленькое, появляется риск некорректного управления.

Пример 1:

Фактическая комнатная температура на 2 градуса выше.
 Параметр «Макс. влияние» устанавливается на -4.0.
 Параметр «Мин. влияние» устанавливается на 0.0.
 Наклон составляет 1.8 (см. «Отопительный график» в разделе «Температура подачи»).

Результат:
 Заданная температура подачи меняется на $(2 \times -4.0 \times 1.8) = -14.4$ градусов.

Пример 2:

Текущая комнатная температура на 3 градуса ниже нормы.
 «Влиян. - макс.» устанавливается на -4.0.
 «Влиян. - мин.» устанавливается на 2.0.
 Наклон составляет 1.8 (см. «Отопительный график» в разделе «Температура подачи»).

Результат:
 Заданная температура подачи меняется на $(3 \times 2.0 \times 1.8) = 10.8$ градусов.

MENU > Настройка > Огр. комнатной

Время оптимиз. (время оптимизации)		11015
Контур	Диапазон настройки	Заводские
1	ВЫКЛ / 1 ... 50 с	ВЫКЛ
Регулирует скорость адаптации фактической комнатной температуры к заданной комнатной температуре (И-регулятор).		

ВЫКЛ: Параметр «Время оптимиз.» никак не влияет на работу регулятора.

1: Заданная комнатная температура оптимизируется быстро.

50: Заданная комнатная температура оптимизируется медленно.



Функция оптимизации может изменять заданную температуру подачи максимум на значение, равное 8 К умножить на значение отопительного графика.

MENU > Настройка > Огр. комнатной

Влиян. - макс. (огранич. комнатной темп., макс.)		11182
<i>Контур</i>	<i>Диапазон настройки</i>	<i>Заводские</i>
1	-9.9 ... 0.0	-4.0

Определяет степень влияния (уменьшения) на заданную температуру подачи, если текущая комнатная температура превышает заданную комнатную температуру (П-регулирование).

-9.9: Комнатная температура оказывает большое влияние.

0.0: Комнатная температура не оказывает влияния.

MENU > Настройка > Огр. комнатной

Влиян. - мин. (огранич. комнатной темп., мин.)		11183
<i>Контур</i>	<i>Диапазон настройки</i>	<i>Заводские</i>
1	0.0 9.9	0.0

Определяет степень влияния (увеличения) на заданную температуру подачи, если текущая комнатная температура ниже заданной комнатной температуры (П-регулирование).

0.0: Комнатная температура не оказывает влияния.

9.9: Комнатная температура оказывает большое влияние.

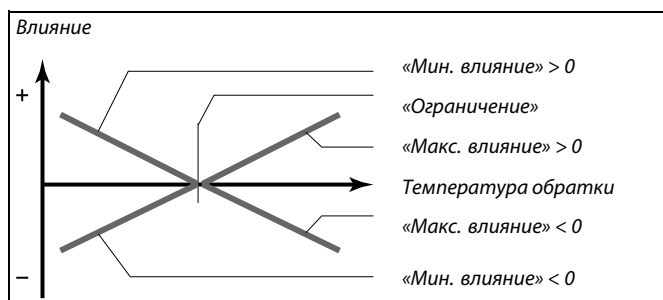
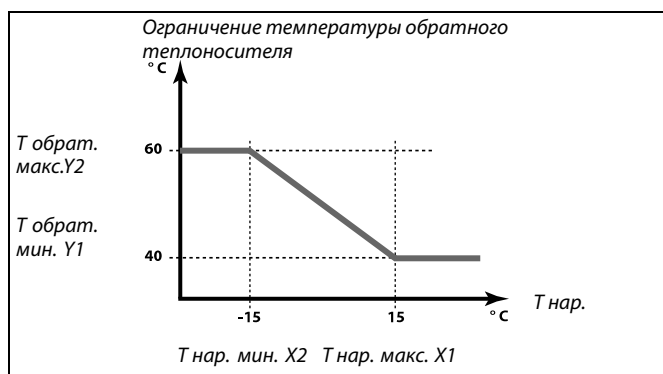
5.3 Ограничение обратного

Ограничение температуры в обратном трубопроводе основывается на температуре наружного воздуха. Обычно в системах централизованного теплоснабжения температура обратного теплоносителя повышается при понижении температуры наружного воздуха. Соотношение между этими температурами задается с помощью координат двух точек в системе.

Координаты температуры наружного воздуха задаются параметрами «Т нар. макс. Х1» и «Т нар. мин. Х2». Координаты температуры обратки устанавливаются в «Т обрат. макс. Y2» и «Т обрат. мин. Y1».

Если температура обратного теплоносителя оказывается выше или ниже установленного предела, регулятор автоматически изменяет требуемую температуру подачи для получения приемлемой температуры обратки.

Данное ограничение основывается на PI регулировании, где Р (параметр «Влияние») быстро реагирует на отклонения, а I («Время оптимиз.») реагирует медленнее и постепенно устраняет небольшие отклонения реальных значений от требуемых. Это достигается изменением требуемой температуры подачи.



Если параметр «Влияние» слишком большой и/или «Время оптимиз.» слишком маленькое, появляется риск некорректного управления.

MENU > Настройка > Огр. обратного

Т нар. макс. Х1 (ограничение температуры обратки, Т нар. макс., ось X) 11031		
Контур	Диапазон настройки	Заводские
1	-60 ... 20 °C	15 °C
Установите значение температуры наружного воздуха для нижней границы температуры возвращаемого теплоносителя.		

Соответствующая координата Y установлена в параметре «Т обрат. мин. Y1».

MENU > Настройка > Огр. обратного

Т обрат. мин. Y1 (ограничение температуры обратки, Т обрат. мин., ось Y) 11032		
Контур	Диапазон настройки	Заводские
1	10 ... 150 °C	40 °C
Установите ограничение температуры в обратном трубопроводе, соответствующее температуре наружного воздуха, заданной параметром «Т нар. макс. Х1».		

Соответствующая координата X задается параметром «Т нар. макс. Х1».

MENU > Настройка > Огр. обратного

Т нар. мин. X2 (ограничение температуры обратки, Т нар. мин., ось X) 11033		
Контур	Диапазон настройки	Заводские
1	-60 ... 20 °C	-15 °C
<i>Установите значение температуры наружного воздуха для верхней границы температуры возвращаемого теплоносителя.</i>		

Соответствующая координата Y установлена в параметре «Т обрат. макс. Y2».

MENU > Настройка > Огр. обратного

Т обрат. макс. Y2 (ограничение температуры обратки, Т обрат. макс., ось Y) 11034		
Контур	Диапазон настройки	Заводские
1	10 ... 150 °C	60 °C
<i>Установите ограничение температуры в обратном трубопроводе, соответствующее температуре наружного воздуха, заданной параметром «Т нар. мин. X2».</i>		

Соответствующая координата X задается параметром «Т нар. мин. X2».

MENU > Настройка > Огр. обратного

Макс. влияние (ограничение температуры обратки — макс. влияние) 11035		
Контур	Диапазон настройки	Заводские
1	-9.9 ... 9.9	0.0
<i>Определяет степень влияния на заданную температуру подачи, если температура обратки превышает расчетное ограничение.</i>		

Влияние более 0:

Заданная температура подачи повышается, если температура обратки превышает расчетное ограничение.

Влияние менее 0:

Заданная температура подачи понижается, если температура обратки превышает расчетное ограничение.

Пример

Огр. обратного установлено на 50 °C.

Влияние устанавливается на -2.0.

Фактическая температура обратного теплоносителя на 2°С выше установленной.

Результат:

Требуемая Т подачи изменяется на $-2.0 \times 2 = -4.0$ градуса.



Обычно данный параметр ниже 0 в системах централизованного теплоснабжения, что позволяет избежать слишком высокой температуры обратного теплоносителя.

Обычно данный параметр равен 0 в системах с котлом, где допустима высокая температура обратки (см. также «Мин. влияние»).

MENU > Настройка > Огр. обратного

Макс. влияние (ограничение температуры обратки – мин. влияние)		11036
<i>Контур</i>	<i>Диапазон настройки</i>	<i>Заводские</i>
1	-9.9 ... 9.9	0.0
<i>Определяет степень влияния на заданную температуру подачи, если температура обратки ниже расчетного ограничения.</i>		

Влияние более 0:

Заданная температура подачи повышается, если температура обратного теплоносителя оказывается ниже расчетного ограничения.

Влияние менее 0:

Заданная температура подачи понижается, если температура обратного теплоносителя оказывается ниже расчетного ограничения.

Пример

Ограничение обратки активно ниже 50 °С.
 Влияние устанавливается на -3.0.
 Фактическая Т обратн. на 2 градуса ниже установленной.
 Результат:
 Требуемая Т подачи изменяется на $-3.0 \times 2 = -6.0$ градусов.



Обычно, данный параметр равен 0 в системах централизованного теплоснабжения, так как низкая Т обратного теплоносителя приемлема.

Обычно данный параметр выше 0 в системах с котлом, что позволяет избежать слишком низкой Т обратного теплоносителя (см. также «Макс. влияние»).

MENU > Настройка > Огр. обратного

Время оптимиз. (время оптимизации)		11037
<i>Контур</i>	<i>Диапазон настройки</i>	<i>Заводские</i>
1	ВЫКЛ / 1 ... 50 с	25 с
<i>Регулирует скорость адаптации Т обратн. к заданному температурному пределу обратки (И-регулятор).</i>		

ВЫКЛ: Параметр «Время оптимиз.» никак не влияет на работу регулятора.

1: Заданная температура оптимизируется быстро.

50: Заданная температура оптимизируется медленно.



Функция оптимизации может изменять заданную температуру подачи макс. на 8 К.

MENU > Настройка > Огр. обратного

Приоритет (приоритет для ограничения температуры обратки)		11085
<i>Контур</i>	<i>Диапазон настройки</i>	<i>Заводские</i>
1	ВЫКЛ / ВКЛ	ВЫКЛ
<i>Выберите, должно ли ограничение температуры в обратном трубопроводе отменять заданную минимальную температуру подачи «Т мин.».</i>		

ВЫКЛ: Ограничение минимальной температуры подачи не отменяется.

ВКЛ: Ограничение минимальной температуры подачи отменяется.

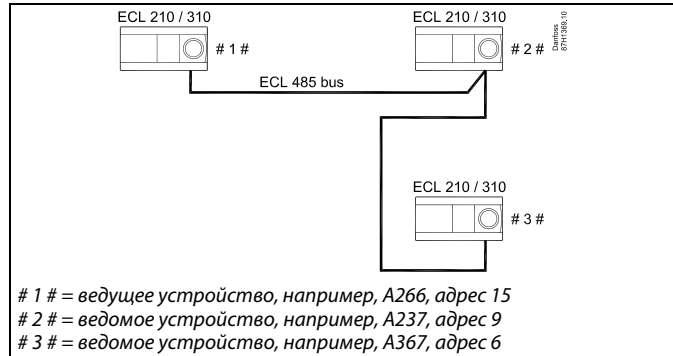


Также см. раздел «Параллельная работа» (ID 11043).

MENU > Настройка > Огр. обратного

ГВС, обрат. Т огр.		11029
Контур	Диапазон настройки	Заводские
1	ВЫКЛ / 10 – 110 °С	ВЫКЛ
<p>Если адресное ведомое устройство действует в системе нагрева / загрузки бака ГВС, то в ведущем устройстве может быть установлено ограничение температуры в обратном трубопроводе.</p> <p>Примечания:</p> <ul style="list-style-type: none"> Ведущий контур должен быть настроен так, чтобы влиять на заданную температуру подачи в ведомых контурах. См. «Смещение» (ID 11017). Ведомое устройство(-а) должны устанавливаться так, чтобы имелась возможность отправить его/их заданную температуру подачи ведущему устройству. См. «Передать Т треб.» (ID 1x500). 		

- ВЫКЛ:** Отсутствует влияние ведомых устройств. Ограничение температуры в обратном трубопроводе относится к настройкам в «Огр. обратного».
- 10 –** Значение ограничения температуры в обратном
- 110 °С:** трубопроводе, если ведомое устройство работает в системе нагрева/загрузки бака ГВС.



Некоторые примеры приложений с нагревом/загрузкой бака ГВС:

- A217, A237, A247, A367, A377

5.4 Ограничение расхода теплоносителя / энергии

Для экономии расхода или потребляемой мощности на регулятор ECL можно подключить расходомеры и тепловычислители. Сигналами от таких счетчиков будут импульсы.

Если приложение работает в регуляторе ECL Comfort 310, сигнал расхода/мощности может быть получен от расходомера/тепловычислителя через соединение M-bus.

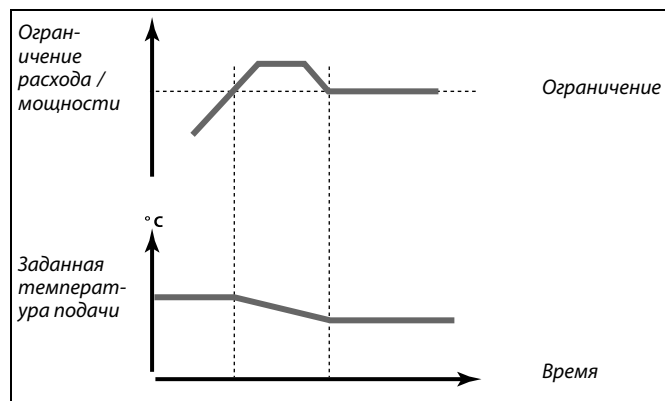
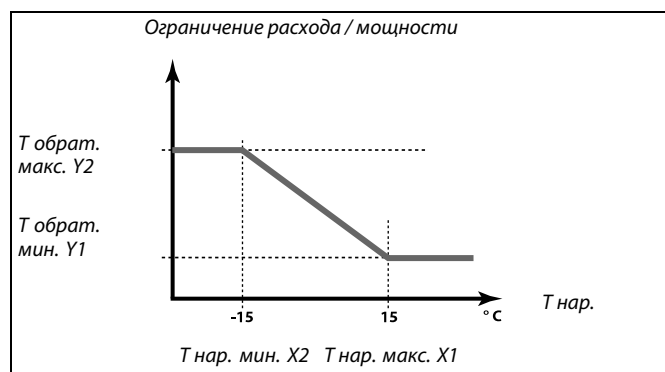
Ограничение расхода / мощности может быть основано на температуре наружного воздуха. Обычно в системах централизованного теплоснабжения приемлем более высокий расход или мощность при более низкой температуре наружного воздуха.

Соотношение ограничений расхода или мощности и температуры наружного воздуха задается с помощью координат двух точек в системе.

Координаты температуры наружного воздуха задаются параметрами «Т нар. макс. X1» и «Т нар. мин. X2».

Координаты расхода и мощности устанавливаются при «Т обрат. мин. Y1» и «Т обрат. макс. Y2». На основании данных настроек регулятор рассчитывает значение ограничения.

Когда расход / мощность превышает рассчитанное ограничение, регулятор постепенно уменьшает заданную температуру подачи для получения приемлемого максимального уровня расхода или потребляемой мощности.



Если параметр «Время оптимиз.» имеет слишком большое значение, появляется риск некорректного управления.

MENU > Настройка > Огр. расх./мощн.

Тек. значение (текущий расход или мощность)		11110
Контур	Диапазон настройки	Заводские
1	Только чтение	
Значение является текущим значением расхода или мощности на основании сигнала от расходомера или тепловычислителя.		

MENU > Настройка > Огр. расх./мощн.

Ограничение (значение ограничения)		11111
Контур	Диапазон настройки	Заводские
1	Только чтение	
Значением является расчетное значение ограничения.		

MENU > Настройка > Огр. расх./мощн.

Т нар. макс. X1 (ограничение расхода/мощности, Т нар. макс., ось X)		11119
Контур	Диапазон настройки	Заводские
1	-60 ... 20 °C	15 °C
Установите значение температуры наружного воздуха для нижней границы значения расхода / мощности.		

Соответствующая координата Y установлена в параметре «Т обрат. мин. Y1».

MENU > Настройка > Огр. расх./мощн.

Т обрат. мин. Y1 (ограничение расхода / мощности, Т обрат. мин, ось Y)		11117
Контур	Диапазон настройки	Заводские
1	0.0 ... 999.9 л/ч	999.9 л/ч
Установите ограничение расхода / мощности, соответствующее температуре наружного воздуха, заданной параметром «Т нар. макс. X1».		

Соответствующая координата X задается параметром «Т нар. макс. X1».

Функция ограничения может отменить действие параметра «Т мин.» заданной температуры подачи.

MENU > Настройка > Огр. расх./мощн.

Т нар. мин. X2 (ограничение расхода / мощности, Т нар. мин., ось X)		11118
Контур	Диапазон настройки	Заводские
1	-60 ... 20 °C	-15 °C
Установите значение температуры наружного воздуха для верхней границы значения расхода / мощности.		

Соответствующая координата Y установлена в параметре «Т обрат. макс. Y2».

MENU > Настройка > Огр. расх./мощн.

Т обрат. макс. Y2 (ограничение расхода/мощности, Т обрат. макс., ось Y)		11116
Контур	Диапазон настройки	Заводские
1	0.0 ... 999.9 л/ч	999.9 л/ч
Установите ограничение расхода / мощности, соответствующее температуре наружного воздуха, заданной параметром «Т нар. мин. X2».		

Соответствующая координата X задается параметром «Т нар. мин. X2».

MENU > Настройка > Огр. расх./мощн.

Время оптимиз. (время оптимизации)		11112
<i>Контур</i>	<i>Диапазон настройки</i>	<i>Заводские</i>
1	ВЫКЛ / 1 ... 50 с	ВЫКЛ
<i>Позволяет управлять скоростью адаптации ограничений расхода или мощности к заданным ограничениям.</i>		



Если параметр «Время оптимиз.» имеет слишком большое значение, появляется риск некорректного управления.

ВЫКЛ: Параметр «Время оптимиз.» никак не влияет на работу регулятора.

Нижнее значение: Заданная температура оптимизируется медленно.

Верхнее значение: Заданная температура оптимизируется быстро.

MENU > Настройка > Огр. Расх./Мощн.

Фильтр ветра		11113
<i>Контур</i>	<i>Диапазон настройки</i>	<i>Заводские</i>
1	1 ... 50	10
<i>Фильтр данных подстраивает введенные значения расхода / мощности на указанный процент.</i>		

1: Слабое усреднение (малое значение фильтра ветра)

50: Сильное усреднение (большое значение фильтра ветра)

MENU > Настройка > Огр. расх./мощн.

Тип входа		11109
<i>Контур</i>	<i>Диапазон настройки</i>	<i>Заводские</i>
1	ВЫКЛ / IM1	ВЫКЛ
<i>Выбор типа импульса от входа S7.</i>		

ВЫКЛ: Без входа.

IM1: Импульс.

MENU > Настройка > Огр. расх./мощн.

Единицы измерения		11115
Контур	Диапазон настройки	Заводские
1	См. список	мл, л/ч
Выбор единиц для измеряемых величин.		

Единицы слева: значение импульса.

Единицы справа: текущие и предельные значения.

Показания расходомера выражаются в мл или л.

Показания теплосчетчика выражаются в Вт-ч, кВт-ч, МВт-ч или ГВт-ч.

Текущие и предельные значения расхода выражаются в л/ч или м³/ч.

Текущие и предельные значения мощности выражаются в кВт, МВт или ГВт.



Список диапазона установки параметра «Единицы измерения»:

мл, л/ч
л, л/ч
мл, м³/ч
л, м³/ч
Вт-ч, кВт
кВт-ч, кВт
кВт-ч, МВт
МВт-ч, МВт
МВт-ч, ГВт
ГВт-ч, ГВт

Пример 1:

«Единицы» (11115): л, м³/ч
«Импульс» (11114): 10

Каждый импульс обозначает 10 литров, а расход измеряется в кубических метрах (м³) в час.

Пример 2:

«Единицы измерения» (11115): кВт-ч, кВт (= киловатт-час, киловатт)
«Импульс» (11114): 1

Каждый импульс обозначает 1 киловатт-час, а мощность выражается в киловаттах.

MENU > Настройка > Огр. расх./мощн.

Импульс, ключ ECL A2xx		11114
Контур	Диапазон настройки	Заводские
1	ВЫКЛ / 1 ... 9999	10
Установите значение импульсов от расходомера /теплосчетчика.		

ВЫКЛ: Без входа.

1 ... 9999: Значение импульса.

Пример:

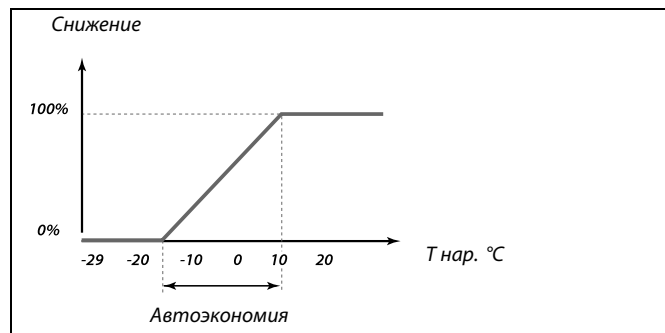
Один импульс может означать количество литров (от расходомера) или количество кВт-ч (от теплосчетчика).

5.5 Оптимизация
MENU > Настройка > Оптимизация

Автооткл. (поддерж. температуры в зависимости от темп. наруж. воздуха) 11011		
<i>Контур</i>	<i>Диапазон настройки</i>	<i>Заводские</i>
1	ВЫКЛ / -29 ... 10 °C	-15 °C
<p><i>При температуре наружного воздуха ниже установленного значения установка поддержания температуры не имеет значения. При температуре наружного воздуха выше установленного значения температура поддерживается относительно текущей температуры наружного воздуха. Данная функция используется в системах централизованного теплоснабжения во избежание больших перепадов заданной температуры подачи после периода энергосбережения.</i></p>		

- ВЫКЛ:** Температура в режиме экономии не зависит от температуры наружного воздуха.
- 29 ... 10:** Температура в режиме экономии зависит от температуры наружного воздуха. При температуре наружного воздуха выше 10 °C понижение составит 100%. Чем ниже температура наружного воздуха, тем меньше понижение температуры. Если температура наружного воздуха ниже установленной границы, то понижение температуры отсутствует.

Температуры комфорта и экономии указаны в примерах. Разница между температурой комфорта и экономии считается равной 100%. В зависимости от температуры наружного воздуха процентное значение может быть меньше в соответствии со значением параметра «Автооткл.».


Пример:

T нар.:	-5 °C
Заданная комнатная температура в режиме комфорта:	22 °C
Заданная комнатная температура в режиме экономии:	16 °C
Значение «Автооткл.»:	-15 °C

На схеме выше показано, что процент понижения при температуре наружного воздуха -5 °C равен 40%.

Разница между температурами комфорта и экономии равна (22-16) = 6 градусов.

40% от 6 градусов = 2.4 градуса

Температура режима Автооткл. корректируется до (22-2.4) = 19.6 °C.

MENU > Настройка > Оптимизация

Натоп 11012		
<i>Контур</i>	<i>Диапазон настройки</i>	<i>Заводские</i>
1	ВЫКЛ / 1 ... 99%	OFF
<p><i>Сокращение периода прогрева путем увеличения заданной температуры подачи на установленную величину в процентах.</i></p>		

- ВЫКЛ:** Функция натопа не включена.
- 1-99%:** Заданная температура подачи временно повышается на установленную величину в процентах.

Для того чтобы сократить период прогрева после периода экономии температуры, заданная температура подачи может быть временно увеличена (макс. 1 час). При оптимизации натопа осуществляется в период оптимизации (см. «Оптимизация»).

Если установлен датчик комнатной температуры или ECA 30 / 31, прогрев прекращается при достижении значения температуры воздуха в помещении.

MENU > Настройка > Оптимизация

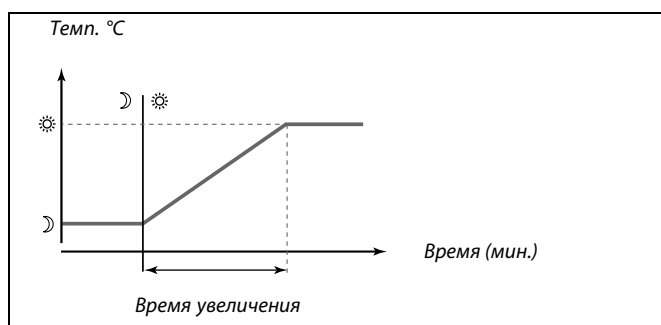
Время натопа (требуемое время натопа)		11013
Контур	Диапазон настройки	Заводские
1	ВЫКЛ / 1 ... 99 мин	ВЫКЛ
<i>Время (в минутах), в течение которого заданная температура подачи медленно возрастает, что позволяет избежать резких пиков в подаче тепла.</i>		

ВЫКЛ: Функция увеличения не включена.

1-99 Заданная температура подачи постепенно

мин: повышается в течение установленного времени.

Для предотвращения пиков нагрузки в сети питания задание температуры подачи может быть отрегулировано так, чтобы происходило ее постепенное увеличение после периода экономии. Это приводит к постепенному открытию клапана.



MENU > Настройка > Оптимизация

Оптимизация (постоянная времени оптимизации)		11014
Контур	Диапазон настройки	Заводские
1	ВЫКЛ / 10 ... 59	OFF
<i>Оптимизирует время запуска и останова комфортного режима температуры для обеспечения наилучших условий при наименьшем энергопотреблении. Чем меньше температура наружного воздуха, тем раньше происходит включение отопления. Чем меньше температура наружного воздуха, тем позже происходит выключение отопления. Режим оптимизации выключения отопления может быть либо автоматическим, либо отключен. Расчетное время включения и выключения основывается на значении постоянной времени оптимизации.</i>		

Настройте постоянную времени оптимизации.

Значение состоит из двух цифровых разрядов. Эти цифры имеют следующие значения (цифра 1 = Таблица I, цифра 2 = Таблица II).

ВЫКЛ: Оптимизации нет. Запуск и останов отопления в момент времени, определяемый отопительным графиком.

10 ... 59: См. таблицы I и II.

Таблица I:

Левая цифра	Аккумуляция тепла в здании	Тип системы
1-	малая	Радиаторная система
2-	средняя	
3-	большая	
4-	средняя	Системы напольного отопления
5-	большая	

Таблица II:

Правая цифра	Измерение температуры	Емкость
-0	-50 °C	большая
-1	-45 °C	.
.	.	.
-5	-25 °C	нормальная
.	.	.
-9	-5 °C	малая

Измерение температуры:

Наименьшая температура наружного воздуха (обычно определяется проектировщиком вашей системы с учетом конструкции системы отопления), при которой системой отопления может быть достигнута заданная комнатная температура.

Пример

Тип системы – радиаторная, аккумуляция тепла в здании – средняя.

Левая цифра равна 2.

Проектная температура равна -25 °C, а емкость нормальная.

Правая цифра равна 5.

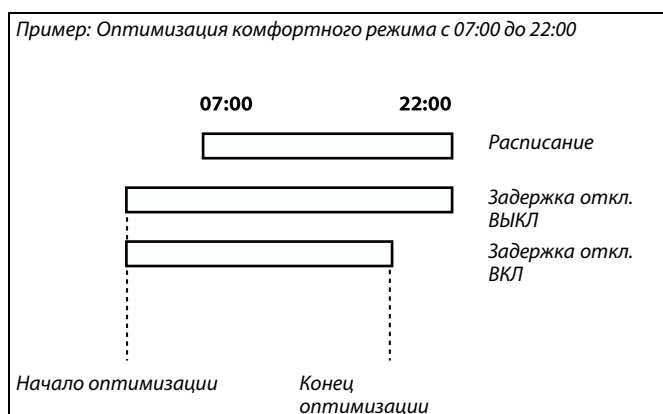
Результат:

Параметр необходимо изменить на 25.

MENU > Настройка > Оптимизация

Задержка откл. (оптимизированное время отключения)		11026
Контур	Диапазон настройки	Заводские
1	ВЫКЛ / ВКЛ	ВКЛ
Выключить оптимизированное время отключения.		

- ВЫКЛ:** Оптимизированное время отключения не используется.
- ВКЛ:** Оптимизированное время отключения используется.



MENU > Настройка > Оптимизация

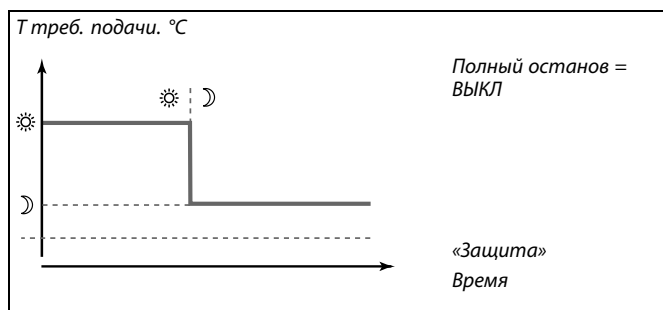
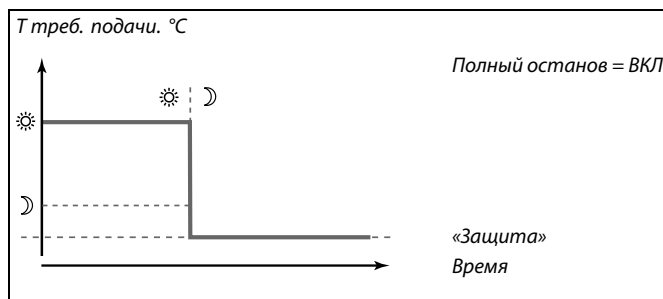
На основании (оптимизация на основании Т комн. или Т нар.)		11020
Контур	Диапазон настройки	Заводские
1	НАР./КОМН.	НАР.
Расчет оптимизированного времени включения и отключения может основываться на комнатной температуре или температуре наружного воздуха.		

- НАР.:** Оптимизация на основе температуры наружного воздуха. Используется, если комнатная температура не измеряется.
- КОМН.:** Оптимизация на основе комнатной температуры (если она измеряется).

MENU > Настройка > Оптимизация

Полный останов		11021
Контур	Диапазон настройки	Заводские
1	ВЫКЛ / ВКЛ	ВЫКЛ
Следует выбрать, хотите ли вы произвести полный останов в период экономии температуры.		

- ВЫКЛ:** Полного отключения нет. Заданная температура подачи уменьшается по следующим параметрам:
- требуемая комнатная температура в режиме экономии
 - автоэкономия
- ВКЛ:** Заданная температура подачи уменьшается до значения параметра «Защита». Циркуляционный насос отключается, но система защиты от замораживания продолжает работать (см. «Т нар. вкл. Р»).



Минимальная температура подачи («Т мин.») отменяется, когда параметр «Полный останов» имеет значение ВКЛ.

MENU > Настройка > Оптимизация

Лето, откл. отопл.		11179
Контур	Диапазон настройки	Заводские
1	ВЫКЛ / 1 ... 50 °C	20 °C

Отопление может отключаться, когда температура наружного воздуха поднимается выше заданного значения. Клапан закрывается, и по окончании остаточной работы выключится циркуляционный насос. Действие параметра «Т мин.» будет отменено.

Система отопления вновь включается при достижении установленной разницы между температурой наружного воздуха и аккумулированной (отфильтрованной) температурой наружного воздуха.

Данная функция позволяет экономить энергопотребление.

Установите значение температуры наружного воздуха, при которой Вы хотите отключить систему отопления.

См. также «Отоп срезка» (MENU > Настройка > Отоп срезка)

MENU > Настройка > Оптимизация

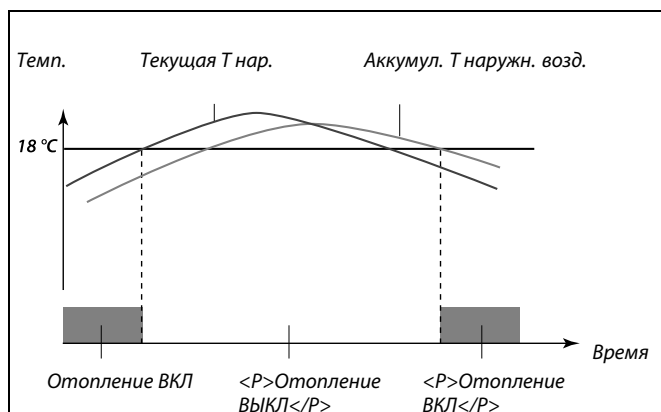
Лето, откл. отопл. (ограничение для отключения отопления) — A266.9		11179
Контур	Диапазон настройки	Заводские
1	ВЫКЛ / 1 ... 50 °C	18 °C

Отопление может отключаться, когда температура наружного воздуха поднимается выше заданного значения. Клапан закрывается, и по окончании остаточной работы выключится циркуляционный насос. Действие параметра «Т мин.» будет отменено.

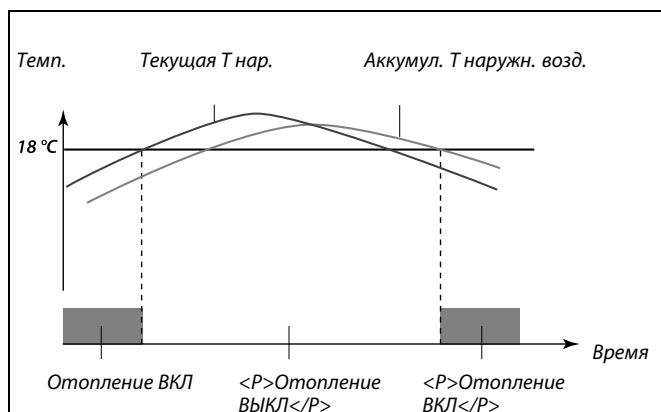
Система отопления вновь включается при достижении установленной разницы между температурой наружного воздуха и аккумулированной (отфильтрованной) температурой наружного воздуха.

Данная функция позволяет экономить энергопотребление.

Установите значение температуры наружного воздуха, при которой Вы хотите отключить систему отопления.



Выключение отопления активировано только когда регулятор работает по программе. Когда параметр выключения имеет значение ВЫКЛ, отключение отопления не происходит.



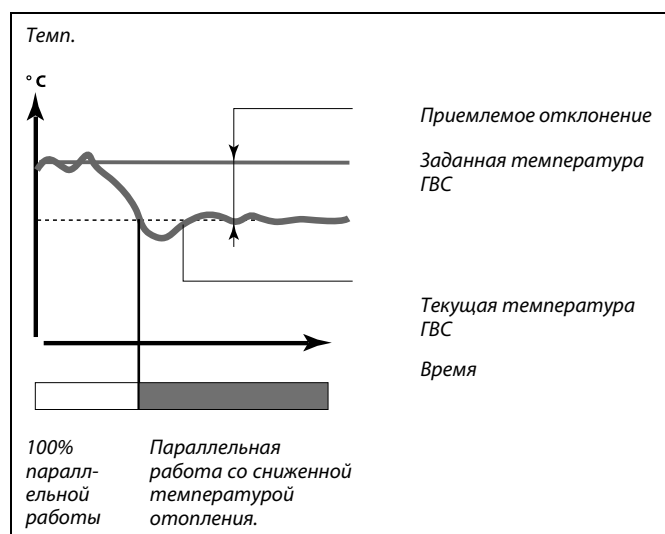
Выключение отопления активировано только когда регулятор работает по программе. Когда параметр выключения имеет значение ВЫКЛ, отключение отопления не происходит.

MENU > Настройка > Оптимизация

Параллельная работа		11043
Контур	Диапазон настройки	Заводские
1	ВЫКЛ / 1 ... 99 К	ВЫКЛ
<p><i>Выберите, должен ли контур отопления работать в зависимости от контура горячего водоснабжения (ГВС). Данная функция может быть полезной, если установка имеет ограниченную мощность или расход.</i></p>		

ВЫКЛ: Независимая параллельная работа, т. е. ГВС и контуры отопления работают независимо друг от друга. Не имеет значения, может ли быть достигнута заданная температура ГВС или нет.

1 ... 99 К: Зависимая параллельная работа, т. е. заданная температура отопления зависит от потребности в ГВС. Выберите, насколько может упасть температура ГВС до того, как заданная температура отопления должна быть снижена.



Если текущее значение температуры ГВС отклоняется больше, чем заданное значение, редукторный электропривод M2 в контуре отопления должен постепенно закрываться до тех пор, пока температура ГВС не стабилизируется на минимально допустимом значении.



В случае если Параллельная работа активирована (слишком низкая температура ГВС и, следовательно, сниженная температура контура отопления), температурный запрос ведомого устройства не изменит заданную температуру подачи в контуре отопления.



Если осуществляется зависимая параллельная работа:

- Заданная температура подачи для контура отопления должна быть минимально ограничена, если «Приоритет температуры обратки» (ID 1x085) установлен в положение ВЫКЛ.
- Заданная температура подачи для контура отопления не должна быть минимально ограничена, если «Приоритет температуры обратки» (ID 1x085) установлен в положение ВКЛ.

5.6 Параметры управления

Приложение управляет регулирующим клапаном с электроприводом с помощью 3-позиционного управления.

Регулирующий клапан с электроприводом постепенно открывается, если температура подачи S3 оказывается ниже заданной температуры подачи, и наоборот.

Команды «открыть» и «закрыть» поступают от электронных выходов регулятора ECL Comfort и управляют положением регулирующего клапана с электроприводом.

Команды отображаются как «Стрелка вверх» (открыто) и «Стрелка вниз» (закрыто) (в правом избранном дисплее) на символе клапана. Если температура S3 ниже, чем заданная температура, краткие команды открытия поступают от регулятора ECL Comfort для того, чтобы открыть клапан больше, чем до этого. Таким образом, температура S3 выравнивается с заданной температурой.

И наоборот, если температура S3 выше, чем заданная температура, краткие команды закрытия поступают от регулятора ECL Comfort для того, чтобы закрыть клапан больше, чем до этого.

И опять, температура S3 выравнивается с заданной температурой. Команды открытия или команды закрытия не будут поступать, если температура подачи соответствует заданной температуре.

MENU > Настройка > Параметры упр.

Защита двигателя (защита двигателя)		11174
Контур	Диапазон настройки	Заводские
1	ВЫКЛ / 10 ... 59 мин	ВЫКЛ

Защищает регулятор от нестабильной температуры (и, соответственно, колебаний привода). Это может произойти при низкой нагрузке. Защита двигателя увеличивает срок службы всех компонентов.

Рекомендовано для систем отопления с непостоянной нагрузкой.

ВЫКЛ: Защита двигателя не активирована.

10 ... 59: Защита двигателя включается после заданного периода задержки в минутах.

MENU > Настройка > Параметры упр.

Хр (зона пропорциональности)		11184
Контур	Диапазон настройки	Заводские
1	5 ... 250 К	80 К

Установите зону пропорциональности. Более высокое значение приведет к устойчивому, но медленному регулированию температуры подачи.

MENU > Настройка > Параметры упр.

Хр (зона пропорциональности) — A266.9		11184
<i>Контур</i>	<i>Диапазон настройки</i>	<i>Заводские</i>
1	5 ... 250 K	85 K

Установите зону пропорциональности. Более высокое значение приведет к устойчивому, но медленному регулированию температуры подачи.

MENU > Настройка > Параметры упр.

Tп (постоянная времени интегрирования)		11185
<i>Контур</i>	<i>Диапазон настройки</i>	<i>Заводские</i>
1	1 ... 999 с	30 с

Установите большую постоянную времени интегрирования (в секундах) для получения медленной, но устойчивой реакции на отклонения.

Малая постоянная времени интегрирования вызовет быструю реакцию регулятора, но с меньшей устойчивостью.

MENU > Настройка > Параметры упр.

Tп (постоянная времени интегрирования) — A266.9		11185
<i>Контур</i>	<i>Диапазон настройки</i>	<i>Заводские</i>
1	1 ... 999 с	25 с

Установите большую постоянную времени интегрирования (в секундах) для получения медленной, но устойчивой реакции на отклонения.

Малая постоянная времени интегрирования вызовет быструю реакцию регулятора, но с меньшей устойчивостью.

MENU > Настройка > Параметры упр.

Время работы (время перемещения штока регулирующего клапана с электроприводом)		11186
<i>Контур</i>	<i>Диапазон настройки</i>	<i>Заводские</i>
1	5 ... 250 с	50 с

Параметр «Время работы» – это время в секундах, которое требуется штоку клапана на перемещение от полностью закрытого к полностью открытому положению. Установите значение «Время работы» на основе эталонного времени или замерьте продолжительность работы при помощи секундомера.

Расчет времени перемещения штока регулирующего клапана с электроприводом

Продолжительность работы регулирующего клапана с электроприводом рассчитывается с использованием следующих методов:

Седельные клапаны

Продолжительность работы = Ход штока клапана (мм) x скорость привода (с/мм)

Пример: 5.0 мм x 15 с/мм = 75 с

Поворотные клапаны

Продолжительность работы = Угол поворота x скорость привода (с/град.)

Пример: 90 град. x 2 с/град. = 180 с

MENU > Настройка > Параметры упр.

Время работы (время перемещения штока регулирующего клапана с электроприводом) — A266.9		11186
<i>Контур</i>	<i>Диапазон настройки</i>	<i>Заводские</i>
1	5 ... 250 с	120 с

Параметр «Время работы» – это время в секундах, которое требуется штоку клапана на перемещение от полностью закрытого к полностью открытому положению. Установите значение «Время работы» на основе эталонного времени или замерьте продолжительность работы при помощи секундомера.

Расчет времени перемещения штока регулирующего клапана с электроприводом

Продолжительность работы регулирующего клапана с электроприводом рассчитывается с использованием следующих методов:

Седельные клапаны

Продолжительность работы = $\frac{\text{Ход штока клапана (мм)} \times \text{скорость привода (с/мм)}}{\text{Ход штока клапана (мм)}}$

Пример: $5.0 \text{ мм} \times 15 \text{ с/мм} = 75 \text{ с}$

Поворотные клапаны

Продолжительность работы = $\frac{\text{Угол поворота} \times \text{скорость привода (с/град.)}}{\text{Угол поворота}}$

Пример: $90 \text{ град.} \times 2 \text{ с/град.} = 180 \text{ с}$

MENU > Настройка > Параметры упр.

Nz (нейтральная зона)		11187
<i>Контур</i>	<i>Диапазон настройки</i>	<i>Заводские</i>
1	1 ... 9 К	3 К

Установите подходящее значение отклонения температуры подачи.

Если возможно изменение температуры подачи в широком диапазоне, то установите нейтральную зону на высокое значение. Если фактическая температура подачи лежит в нейтральной зоне, то регулятор не приведет в действие регулирующий клапан с электроприводом.



Нейтральная зона симметрична относительно значения требуемой температуры подачи, т.е. половина ее значения находится выше этой температуры, а другая половина – ниже.

MENU > Настройка > Параметры упр.

Nz (нейтральная зона) — A266.9		11187
<i>Контур</i>	<i>Диапазон настройки</i>	<i>Заводские</i>
1	1 ... 9 К	2 К

Установите подходящее значение отклонения температуры подачи.

Если возможно изменение температуры подачи в широком диапазоне, то установите нейтральную зону на высокое значение. Если фактическая температура подачи лежит в нейтральной зоне, то регулятор не приведет в действие регулирующий клапан с электроприводом.



Нейтральная зона симметрична относительно значения требуемой температуры подачи, т.е. половина ее значения находится выше этой температуры, а другая половина – ниже.

MENU > Настройка > Параметры упр.

Привод		11024
<i>Контур</i>	<i>Диапазон настройки</i>	<i>Заводские</i>
1	ABV / GEAR	GEAR

Выбор типа привода клапана.

ABV: Тип ABV Danfoss (термопривод).

GEAR: Привод на основе редукторного электродвигателя.



При выборе «ABV» параметры управления:

- Защита двигателя (ID 11174)
- Хр (ID 11184)
- Тп (ID 11185)
- Время работы (ID 11186)
- Nz (ID 11187)
- Мин. импульс (ID 11189)
не учитываются.

MENU > Настройка > Параметры упр.

Мин. импульс (мин. импульс, редукторный электропривод)		11189
<i>Контур</i>	<i>Диапазон настройки</i>	<i>Заводские</i>
1	2 ... 50	10
<i>Мин. время импульса в 20 мс (миллисекунд) для активации редукторного электропривода.</i>		

Пример настройки
Значение x 20 мс

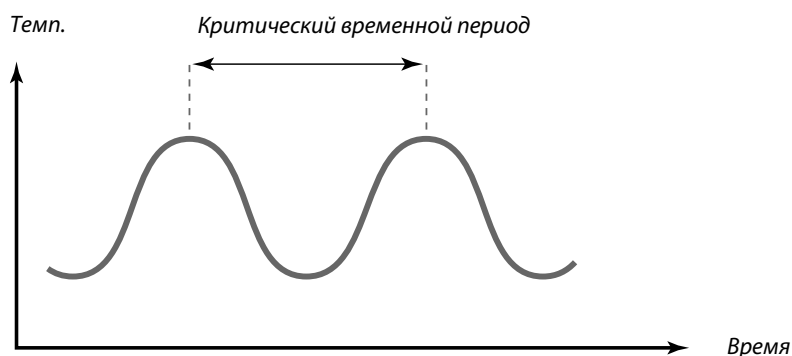
2	40 мс
10	200 мс
50	1000 мс



Данный параметр должен иметь по возможности большее значение для увеличения срока службы привода (редукторного электродвигателя).

Если вы хотите точно настроить ПИ-регулирование, вы можете использовать следующий способ:

- Установите «Тп» (постоянная времени интегрирования) на макс. значение (999 с).
- Уменьшайте значение «Хр» (зона пропорциональности) до тех пор, пока система не начнет работать с колебаниями (т. е. станет нестабильной) постоянной амплитуды (может понадобиться вынудить систему так работать, настроив крайне низкое значение).
- Найдите критический временной период на регистраторе температуры или используйте секундомер.



Критический временной период должен быть характеристикой системы, вы можете оценить настройки по данному критическому периоду.

«Тп» = 0.85 x критический временной период

«Хр» = 2.2 x значение зоны пропорциональности в критический временной период

Если регулирование слишком медленное, вы можете уменьшить значение зоны пропорциональности на 10 %. Убедитесь в том, что во время установки параметров имеется потребление.

5.7 Описание и область применения

MENU > Настройка > Приложение

ECA адрес (выбор блока дистанционного управления) 11010		
Контур	Диапазон настройки	Заводские
1	ВЫКЛ / А / В	ВЫКЛ

Определяет связь с блоком дистанционного управления.

ВЫКЛ: Блок дистанционного управления отсутствует. Используется только датчик комнатной температуры при наличии.

A: Блок дистанционного управления ECA 30 / 31 с адресом А.

B: Блок дистанционного управления ECA 30 / 31 с адресом В.

Блок дистанционного управления никак не влияет на управление ГВС.

Блок дистанционного управления должен быть настроен соответственно (А или В).

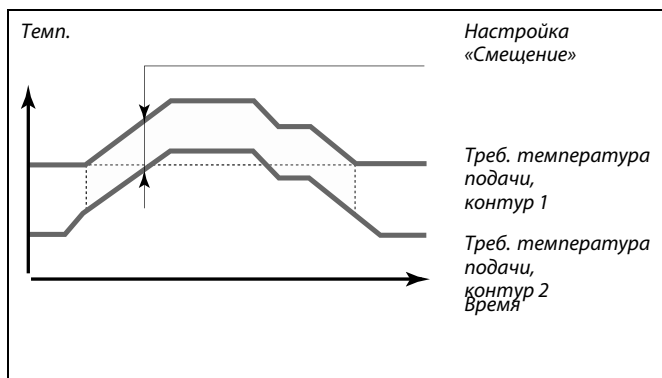
MENU > Настройка > Приложение

Смещение 11017		
Контур	Диапазон настройки	Заводские
1	ВЫКЛ / 1 ... 20 К	ВЫКЛ

Заданная температура подачи в контуре отопления 1 может изменяться в соответствии с заданной температурой подачи с другого регулятора (ведомого) или другого контура отопления.

ВЫКЛ: Заданная температура подачи в контуре 1 не изменяется никаким другим регулятором (ведомым или контура 2).

1 ... 20: Заданная температура подачи увеличивается на заданное значение в параметре «Смещение», если потребление на ведомом регуляторе/регуляторе контура 2 выше.



Функция «Смещение» позволяет компенсировать потери при нагреве между системами «ведущий-ведомый».

При установке значения «Смещение» ограничение температуры в обратном трубопроводе должно стать самым высоким значением ограничения (Отопление/ГВС).

MENU > Настройка > Приложение

Режим работы P		11050
Контур	Диапазон настройки	Заводские
1	ВЫКЛ / ВКЛ	ВЫКЛ

Выберите условия для циркуляционного насоса в контуре отопления.

ВЫКЛ: Циркуляционный насос включается, когда заданная температура подачи в контуре отопления выше, чем значение, установленное в настройке «Т под. вкл. P».

ВКЛ: Циркуляционный насос включается, когда заданная температура подачи с ведомых устройств выше, чем значение, установленное в настройке «Т под. вкл. P».

Циркуляционный насос всегда регулируется в соответствии с режимом защиты от замерзания.

MENU > Настройка > Приложение

Передать Т треб.		11500
Контур	Диапазон настройки	Заводские
	ВЫКЛ / ВКЛ	ВКЛ

Часть контура в том же регуляторе ECL:
Информация о заданной температуре подачи может быть передана в контур 1.

Регулятор ECL работает в качестве ведомого регулятора в системе «ведущий-ведомый»:
Информация о заданной температуре подачи может быть передана в ведущий регулятор через шину связи ECL 485.

ВЫКЛ: Информация о заданной температуре подачи не посылается в контур 1 / ведущий контур / ведущий регулятор.

ВКЛ: Информация о заданной температуре подачи посылается в контур 1 / ведущий контур / ведущий регулятор.

Ведомые контуры – это контуры в других регуляторах ECL. Части контуров являются контурами помимо ведущего или контура 1 в регуляторе ECL.

Параметр «Смещение» в ведущем регуляторе должен быть настроен на значение, чтобы среагировать на заданную температуру подачи с ведомого регулятора.

Когда регулятор является ведомым, ему должен быть присвоен адрес 1, 2, 3 ... 9 для того, чтобы отправлять заданную температуру в ведущий регулятор (см. раздел «Дополнительно», «Несколько регуляторов в одной системе»).

MENU > Настройка > Приложение

Тренир. P (тренировка насоса)		11022
Контур	Диапазон настройки	Заводские
1	ВЫКЛ / ВКЛ	ВКЛ

Тренировка насоса, позволяющая избежать его блокировки при отключении отопления.

ВЫКЛ: Профилактич. вкл. насоса не производится.

ВКЛ: Насос включается на 1 минуту 1 раз в 3 дня в полдень (12:14 часов).

MENU > Настройка > Приложение

Тренир. М (прогон клапана)		11023
<i>Контур</i>	<i>Диапазон настройки</i>	<i>Заводские</i>
1	ВЫКЛ / ВКЛ	ВЫКЛ
<i>Кратковременное включение клапана, позволяющее избежать его блокировки без нагрузки отопления.</i>		

ВЫКЛ: Прогон клапана не производится.

ВКЛ: Клапан открывается на 7 минут и закрывается на 7 минут 1 раз в 3 дня в полдень (12:00 часов).

MENU > Настройка > Приложение

Пробег Р		11040
<i>Контур</i>	<i>Диапазон настройки</i>	<i>Заводские</i>
1	0 ... 99 мин	3 мин
<i>Циркуляционный насос в контуре отопления может быть включен на определенное время (мин) после прекращения теплоснабжения (заданная температура подачи опускается ниже, чем значение настройки "Т под. вкл. Р" (номер ID 11078)). Данная функция может использовать оставшееся тепло, например, в теплообменнике.</i>		

0: Циркуляционный насос выключается сразу же после прекращения нагрева.

1 ... 99: Циркуляционный насос включается на заданное время после отключения нагрева.

MENU > Настройка > Приложение

Приоритет ГВС (закрытый клапан / норм. работа)		11052
<i>Контур</i>	<i>Диапазон настройки</i>	<i>Заводские</i>
1	ВЫКЛ / ВКЛ	ВЫКЛ
<i>Контур отопления может быть закрыт, если регулятор является ведомым, во время регулирования нагрева / загрузки ГВС ведущим регулятором.</i>		

ВЫКЛ: Во время регулирования нагрева / загрузки ГВС ведущим регулятором температура подаваемого теплоносителя остается неизменной.

ВКЛ: Клапан в контуре отопления закрыт* в процессе нагрева / загрузки ГВС, осуществляемого по запросу ведущего регулятора.

* Заданная температура подачи установлена в параметре «Т защиты от замерзания»



Данную настройку необходимо учитывать, если данный регулятор является ведомым.

MENU > Настройка > Приложение

Т нар. вкл. P		11077
<i>Контур</i>	<i>Диапазон настройки</i>	<i>Заводские</i>
1	ВЫКЛ / -10 ... 20 °C	2 °C
<p><i>Когда температура наружного воздуха опускается ниже значения, установленного в параметре «Т нар. вкл. P», регулятор автоматически включает циркуляционный насос для защиты системы.</i></p>		



В обычных условиях система не защищена от замерзания при значении параметра менее 0 °C или OFF.
Для водяных систем рекомендуется значение параметра 2 °C.

OFF: Защита от замерзания отключена.

-10 ... 20: Циркуляционный насос включается, когда температура наружного воздуха опускается ниже заданного значения.

MENU > Настройка > Приложение

Т под. вкл. P (нагрузка отопления)		11078
<i>Контур</i>	<i>Диапазон настройки</i>	<i>Заводские</i>
1	5 ... 40 °C	20 °C
<p><i>Когда заданная температура подачи выше температуры, установленной в параметре «Т под. вкл. P», регулятор автоматически включает циркуляционный насос.</i></p>		



Клапан полностью закрыт до включения насоса.

5 ... 40: Циркуляционный насос включается, когда заданная температура подачи выше заданного значения.

MENU > Настройка > Приложение

Т защиты от замерзания (температура защиты от замерзания)		11093
<i>Контур</i>	<i>Диапазон настройки</i>	<i>Заводские</i>
1	5 ... 40 °C	10 °C
<p><i>Установите заданную температуру подачи, например, при выключении отопления, полном останове и т. д. для защиты системы от замерзания.</i></p>		

5 ... 40: Заданная температура защиты от замерзания.

MENU > Настройка > Приложение

Внеш. вход (внешний переключатель)		11141
<i>Контур</i>	<i>Диапазон настройки</i>	<i>Заводские</i>
1	ВЫКЛ / S1 ... S8	ВЫКЛ
<p><i>Выберите вход для параметра «Внешний вход» (внешний переключатель). посредством кнопки переключателя регулятор может быть принудительно переключен в комфортный режим или режим сниженного энергопотребления.</i></p>		

ВЫКЛ: Для внешнего переключателя не выбран ни один вход.

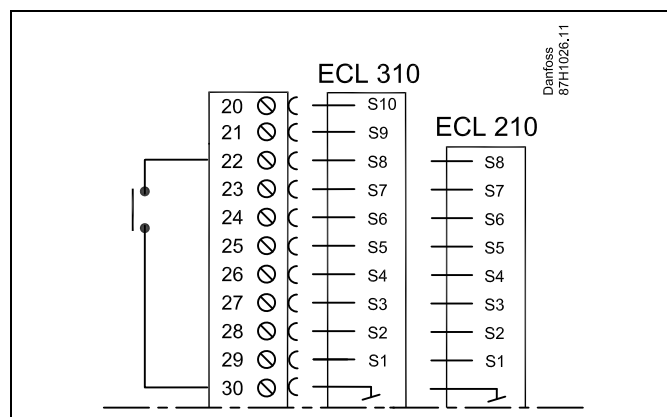
S1 ... S8: Вход, выбранный для внешнего переключателя.

Если один из входов S1...S6 выбран в качестве входа для внешнего переключателя, соответствующий переключатель должен иметь позолоченные контакты.

Если один из входов S7 или S8 выбран в качестве входа для переключателя, соответствующий переключатель может иметь стандартные контакты.

Пример подключения переключателя ко входу S8 см. на рисунке.

На приведенных схемах показана работа данного параметра (переключение в комфортный режим и переключение в режим экономии).

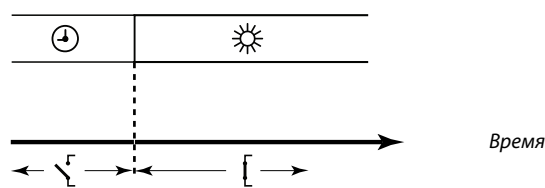


Для подключения внешнего переключателя выбирайте только неиспользуемые входы. Если для подключения внешнего переключателя будет назначен уже используемый вход, работа данного входа будет также прервана.

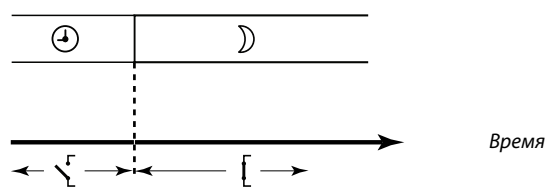


См. также «Тип режима».

Переключение в комфортный режим



Переключение в режим экономии.



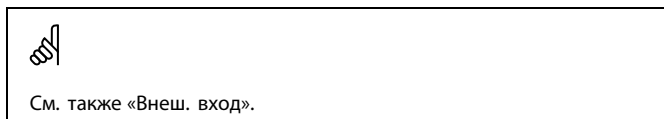
Результат переключения в режим экономии зависит от настройки параметра «Полный останов».

Полный останов = ВЫКЛ: Отопление понижается

Полный останов = ВКЛ: Отопление прекращено

MENU > Настройка > Приложение

Тип режима (режим внешн. перекл.)		11142
<i>Контур</i>	<i>Диапазон настройки</i>	<i>Заводские</i>
1	КОМФОРТ / ЭКОНОМ	ЭКОНОМ
<i>Выберите режим внешн. переключателя.</i>		



Принудительное переключение режима может быть использовано в режиме комфорта или экономии. Для переключения регулятор должен находиться в режиме работы по программе.

ЭКОНОМ: При включении внешнего переключателя регулятор переходит в режим экономии.

КОМФОРТ: При включении внешнего переключателя регулятор переходит в режим комфорта.

5.8 Отоп срезка

MENU > Настройка > Отоп срезка

Настройка «Лето, откл. отопл.» под пунктом «Оптимизация» для контура отопления определяет соответствующее отключение отопления, если температура наружного воздуха превышает заданное значение.

Постоянная фильтра для расчета аккумулированной температуры наружного воздуха установлена внутри равной значению «250». Данная постоянная фильтра представляет среднее здание с крепкими внешними и внутренними стенами (кирпич).

В дополнение, дифференцированные температуры выключения, основанные на установленном летнем периоде, могут быть использованы для предотвращения неудобства при падении температуры наружного воздуха. Кроме того, могут быть установлены отдельные постоянные фильтра.

Заводские значения для начала летнего периода и зимнего периода устанавливаются на ту же дату: Май, 20 (Дата= 20, Месяц= 5).

Это означает:

- «Дифференцированные температуры выключения» отключены (не включены)
- Отдельные значения «Постоянной фильтра» отключены (не включены)

Для того, чтобы активировать дифференцированные

- температуры выключения, основанные на постоянных фильтра
- периодов лето/зима,

даты начала для данных периодов должны быть разными.

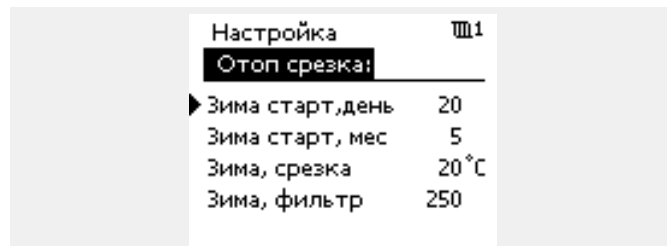
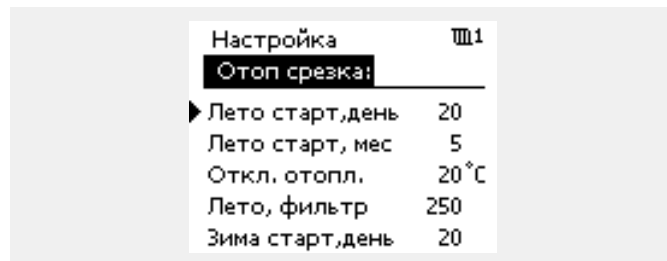
5.8.1 Дифференцированное отключение отопления

Для того чтобы установить параметры дифференцированного отключения для контура отопления для «Лета» и «Зимы», перейдите в пункт меню «Отоп срезка»:
(MENU > Настройка > Отоп срезка)

Данная функция активирована, если даты для «Лето» и «Зима» различны в меню «Отоп срезка».

Расширенная настройка «Отоп срезка»			
Параметр	ID	Диапазон настройки	Заводские
Летний день	11393	1 ... 31	20
Летний месяц	11392	1 ... 12	5
Откл. отопл.	11179	ВЫКЛ / 1 ... 50°C	20°C
Лето, фильтр	11395	ВЫКЛ / 1 ... 300	250

Расширенная настройка «Зима, срезка»			
Параметр	ID	Диапазон настройки	Заводские
Зимний день	11397	1 ... 31	20
Зимний месяц	11396	1 ... 12	5
Зима, срезка	11398	ВЫКЛ / 1 ... 50°C	20°C
Зима, фильтр	11399	ВЫКЛ / 1 ... 300	250



Выключение отопления активировано, только когда регулятор работает по программе. Когда параметр выключения имеет значение ВЫКЛ, отключение отопления не происходит.

Вышеуказанные настройки дат для функции выключения, должны быть выполнены только в контуре отопления 1, и они действительны также для других контуров отопления в регуляторе, если применимо.

Температуры выключения, а также фильтр ветра должны устанавливаться по-отдельности на каждый контур отопления.

5.8.2 Летний/зимний фильтр ветра

Фильтр ветра 250 применим для средних зданий. Фильтр ветра 1 быстро переключается в соответствии с фактической температурой наружного воздуха, что означает низкую фильтрацию (очень «легкое» здание).

Фильтр ветра 300 необходимо выбирать, если необходимо отфильтровать большой объем (очень «тяжелое» здание).

Для контуров отопления, в которых требуется отоп срезка в соответствии с той же температурой наружного воздуха в течение всего года, но необходима другая фильтрация, необходимо установить различные даты в меню «Отоп срезка», чтобы можно было выбрать фильтр ветра, отличный от заводских настроек.

Эти различные значения должны быть установлены в меню «Лето» и «Зима».

Настройка	Ш1
Отоп срезка:	
Лето старт, день	20
Лето старт, мес	5
Откл. отопл.	20 °C
▶ Лето, фильтр	100
Зима старт, день	21

Настройка	Ш1
Отоп срезка:	
Зима старт, день	21
Зима старт, мес	5
Зима, срезка	20 °C
▶ Зима, фильтр	250

5.9 Авария

Функция сигнализации активирует А1 (реле 4).

Аварийное реле может активировать лампочку, сирену, вход устройства передачи аварийного сигнала и пр.

Реле сигнализации включается:

- пока присутствует причина сигнализации (автоматический сброс)

или

- даже если причина сигнализации снова исчезает (ручной сброс)

Возможная авария:

Наименование:	Описание:	Сброс:
Измерение Т (A266.1 / A266.2)	Текущая температура подачи отличается от заданной температуры подачи.	Автоматически
Вход температурного датчика	Случайная поломка или короткое замыкание подсоединенного температурного датчика.	Вручную

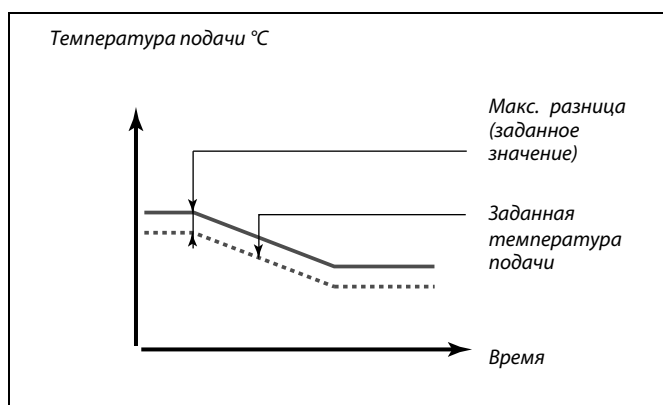
MENU > Авария > Измерение Т

Макс. разница		11147
Контур	Диапазон настройки	Заводские
1	ВЫКЛ / 1 ... 30 К	ВЫКЛ

Сигнализация включается, если текущая температура подачи повышается на величину, большую установленной разницы (приемлемое отклонение температуры от заданной температуры подачи). См. также «Задержка».

ВЫКЛ: Аварийная функция не включена.

1 ... 30 К: Аварийная функция активируется, когда текущая температура превышает приемлемое отклонение.



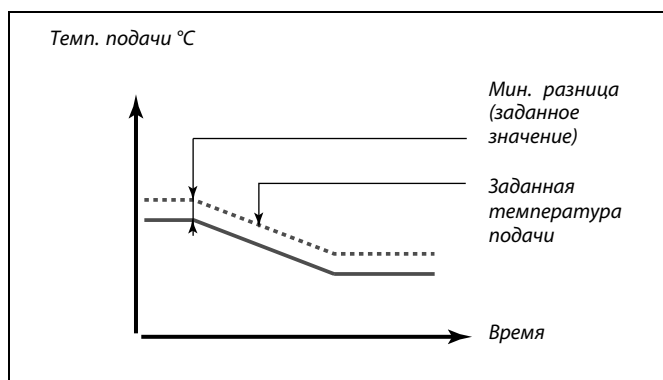
MENU > Авария > Измерение Т

Мин. разница		11148
Контур	Диапазон настройки	Заводские
1	ВЫКЛ / 1 ... 30 К	ВЫКЛ

Сигнализация включается, если текущая температура подачи понижается на величину, большую установленной разницы (приемлемое отклонение температуры от заданной температуры подачи). См. также «Задержка».

ВЫКЛ: Аварийная функция не включена.

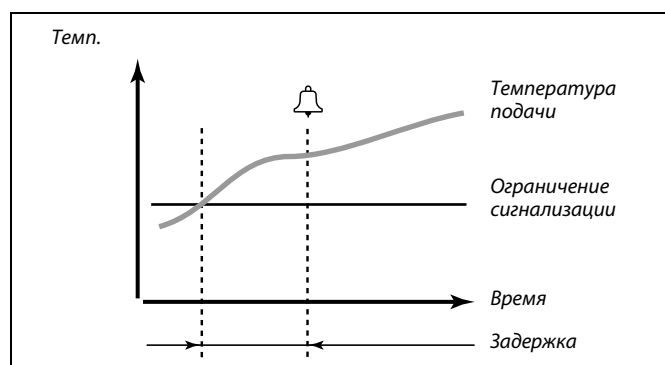
1 ... 30 К: Аварийная функция активируется, когда текущая температура понижается ниже приемлемого отклонения.



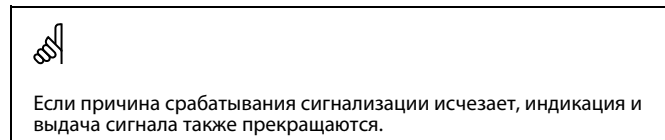
MENU > Авария> Измерение Т

Задержка		11149
<i>Контур</i>	<i>Диапазон настройки</i>	<i>Заводские</i>
1	1 ... 99 мин	10 мин
<i>Если состояние сигнализации «Макс. разница» или «Мин. разница» длится более длительное время, чем заданное значение времени задержки (в мин), то активируется функция сигнализации.</i>		

1 ... 99 мин: Сигнализация срабатывает, если состояние сигнализации не изменяется после заданного времени задержки.


MENU > Авария> Измерение Т

Т аварии мин.		11150
<i>Контур</i>	<i>Диапазон настройки</i>	<i>Заводские</i>
1	10 ... 50 °C	30 °C
<i>Сигнализация не срабатывает, если заданная температура расхода/воздуховода ниже, чем заданное значение.</i>		


MENU > Авария > Давление

Авария макс. — A266.9		11614
<i>Контур</i>	<i>Диапазон настройки</i>	<i>Заводские</i>
1	0.0 ... 6.0	2.3
<i>Сигнализация давления включается, если измеренный сигнал (см. «Х мин.», «Х макс.», «Мин. давление» и «Макс. давление») выше заданного ограничения.</i>		

MENU > Авария > Давление

Авария мин. — A266.9		11615
<i>Контур</i>	<i>Диапазон настройки</i>	<i>Заводские</i>
1	0.0 ... 6.0	0.8
<i>Сигнализация давления включается, если измеренный сигнал (см. «Х мин.», «Х макс.», «Мин. давление» и «Макс. давление») ниже заданного ограничения.</i>		

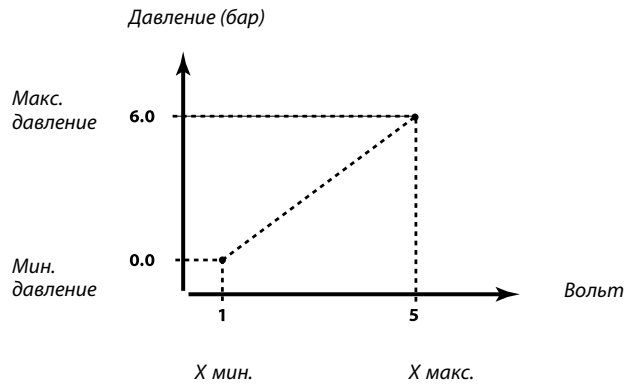
MENU > Авария > Давление

Задержка — A266.9		11617
<i>Контур</i>	<i>Диапазон настройки</i>	<i>Заводские</i>
1	0 ... 240 с	30 с
<i>Сигнализация давления включается, если измеренный сигнал был выше или ниже ограничений в течение более длительного времени (в секундах), чем заданное значение.</i>		

MENU > Авария > Давление

X мин. — A266.9		11607
Контур	Диапазон настройки	Заводские
1	0.0 ... 10.0	1.0
<p>Давление измеряется с помощью датчика давления. Датчик передает измеренное давление в виде сигнала 0-10 В или 4-20 мА.</p> <p>Сигнал напряжения может быть подан прямо на вход S7. Текущий сигнал преобразуется резистором в напряжение и затем подается на вход S7. Измеренное напряжение на входе S7 затем преобразуется регулятором в значение давления. Для настройки измерения установите следующие 3 настройки.</p> <p>«X мин.» определяет значение напряжения для самого низкого значения давления («Мин. давление»).</p>		

Пример: Соотношение между входным напряжением и отображаемым давлением



В данном примере показано, что 1 вольт соответствует 0.0 бар, а 5 вольт соответствуют 6.0 бар.

MENU > Авария > Давление

X макс. — A266.9		11608
Контур	Диапазон настройки	Заводские
1	0.0 ... 10.0	5.0
<p>Измеренное напряжение на входе S7 преобразуется в значение давления. «X макс.» определяет значение напряжения для самого высокого значения давления («Макс. давление»).</p>		

MENU > Авария > Давление

Мин. давление — A266.9		11609
Контур	Диапазон настройки	Заводские
1	0.0 ... 10.0	0.0
<p>Измеренное напряжение на входе S7 преобразуется в значение давления. «Мин. давление» определяет значение давления для самого низкого значения напряжения («X мин.»).</p>		

MENU > Авария > Давление

Макс. давление — A266.9		11610
Контур	Диапазон настройки	Заводские
1	0.0 ... 10.0	6.0
<p>Измеренное напряжение на входе S7 преобразуется в значение давления. «Макс. давление» определяет значение давления для самого высокого значения напряжения («X макс.»).</p>		

MENU > Авария > Цифровые

Значение аварии — A266.9		11636
Контур	Диапазон настройки	Заводские
1	0 / 1	1

Сигнализация основана на цифровом входном сигнале, подаваемом на S8.

- 0:** Аварийная функция активируется, когда переключатель сигнализации замкнут.
- 1:** Аварийная функция активируется, когда переключатель сигнализации разомкнут.

MENU > Авария > Цифровые

Задержка — A266.9		11637
Контур	Диапазон настройки	Заводские
1	0 ... 240 с	30 с

Сигнализация включается, если переключатель был замкнут или разомкнут в течение более длительного времени (в секундах), чем заданное значение.

MENU > Авария> Т макс.

Макс. Т подачи — A266.2 / A266.9		11079
Контур	Диапазон настройки	Заводские
1	10 ... 110 °C	90 °C

Если температура подачи превышает заданное значение,

- сигнализация включается
- циркуляционный насос выключается

MENU > Авария> Т макс.

Задержка — A266.2		11180
Контур	Диапазон настройки	Заводские
1	5 ... 250 с	5 с

Сигнализация срабатывает, если температура подачи превышает предельное значение «Макс. температура» в течение более длительного времени (в секундах), чем заданное значение.

MENU > Авария> Т макс.

Задержка — A266.9		11180
Контур	Диапазон настройки	Заводские
1	5 ... 250 с	60 с

Сигнализация срабатывает, если температура подачи превышает предельное значение «Макс. температура» в течение более длительного времени (в секундах), чем заданное значение.

5.10 Обзор аварий

MENU > Авария > Обзор аварий

Данное меню отображает типы аварийных сигналов, например, «2: Измерение Т».

Сигнализация включается, если появляется символ аварийного сигнала справа от типа аварийного сигнала.



Общие принципы переустановки сигналов аварии:

MENU > Авария > Обзор аварий:
Посмотрите на символ аварии в специальной строке.

(Пример: «2: Измерение Т»)
Нажмите кнопку

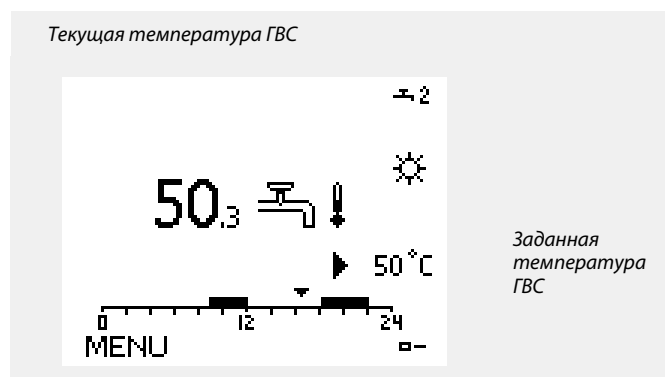
6.0 Параметры, контур 2

6.1 Температура подачи

ECL Comfort 210 / 310 регулирует температуру ГВС в соответствии с заданной температурой подачи, например, под воздействием температуры обратки.

Заданная температура ГВС устанавливается на дисплее обзора.

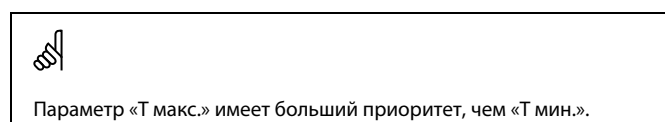
- 50.3: Текущая температура ГВС
- 50: Заданная температура ГВС



MENU > Настройка > Т подачи

Т макс. (ограничение температуры подачи, макс.)		12178
<i>Контур</i>	<i>Диапазон настройки</i>	<i>Заводские</i>
2	10 ... 150 °C	90 °C

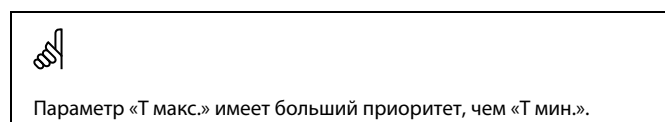
Выберите максимально допустимое для вашей системы значение температуры подачи.
При необходимости измените заводские настройки.



MENU > Настройка > Т подачи

Т макс. (ограничение температуры подачи, макс.) — A266.9		12178
<i>Контур</i>	<i>Диапазон настройки</i>	<i>Заводские</i>
2	10 ... 150 °C	65 °C

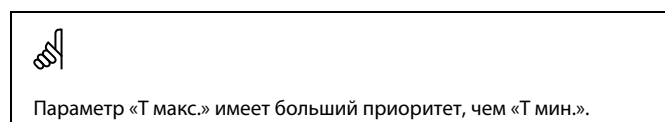
Выберите максимально допустимое для вашей системы значение температуры подачи.
При необходимости измените заводские настройки.



MENU > Настройка > Т подачи

Т мин. (ограничение температуры подачи, мин.)		12177
<i>Контур</i>	<i>Диапазон настройки</i>	<i>Заводские</i>
2	10 ... 150 °C	10 °C

Выберите минимально допустимое для вашей системы значение температуры подачи.
При необходимости измените заводские настройки.



MENU > Настройка > Т подачи

Т мин. (ограничение температуры подачи, мин.) — A266.9		12177
<i>Контур</i>	<i>Диапазон настройки</i>	<i>Заводские</i>
2	10 ... 150 °C	45 °C



Параметр «Т макс.» имеет больший приоритет, чем «Т мин.».

Выберите минимально допустимое для вашей системы значение температуры подачи.

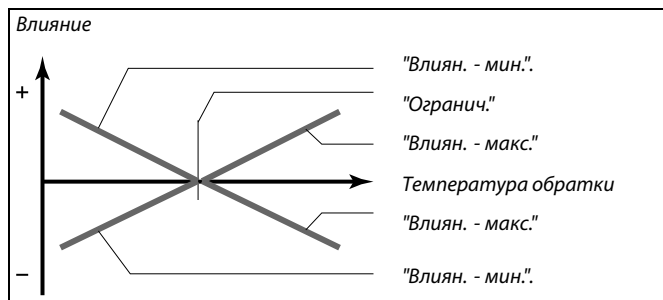
При необходимости измените заводские настройки.

6.2 Ограничение обратного

Ограничение температуры в возвращаемом теплоносителе основывается на постоянном значении температуры.

Если температура обратки оказывается выше или ниже установленного предела, регулятор автоматически изменяет заданную температуру подачи для получения приемлемой температуры возвращаемого теплоносителя.

Данное ограничение основывается на PI регулировании, где P (параметр "Влияние") быстро реагирует на отклонения, а I (параметр "Время оптимиз.") реагирует медленнее и постепенно устраняет небольшие отклонения реальных значений от требуемых. Это достигается изменением заданной температуры подачи.



Если процент "Влиян." слишком большой и/или "Врем. адапт." слишком маленький, появляется риск некорректного управления.

MENU > Настройка > Огр. обратного

Ограничение (ограничение температуры обратки)		12030
Контур	Диапазон настройки	Заводские
2	10 ... 150 °C	30 °C
Установите приемлемую температуру обратки для вашей системы.		

Если температура обратки оказывается выше или ниже заданного значения, регулятор автоматически изменяет заданную температуру подачи для получения приемлемой температуры обратки. Влияние устанавливается в "Влиян. - макс." и "Влиян. <P>- мин."</P>.

MENU > Настройка > Огр. обратного

Макс. влияние (ограничение температуры обратки — макс. влияние)		12035
Контур	Диапазон настройки	Заводские
2	-9.9 ... 9.9	0.0
Определяет степень влияния на заданную температуру подачи, если температура обратки превышает расчетное ограничение.		

Влияние более 0:

Заданная температура подачи повышается, если температура обратки превышает расчетное ограничение.

Влияние менее 0:

Заданная температура подачи понижается, если температура обратки превышает расчетное ограничение.

Пример
 Огр. обратного установлено на 50 °C.
 Влияние устанавливается на -2.0.
 Фактическая температура обратного теплоносителя на 2 °C выше установленной.
 Результат:
 Требуемая T подачи изменяется на $-2.0 \times 2 = -4.0$ градуса.

Обычно данный параметр ниже 0 в системах централизованного теплоснабжения, что позволяет избежать слишком высокой температуры обратного теплоносителя. Обычно данный параметр равен 0 в системах с котлом, где допустима высокая температура обратки (см. также «Мин. влияние»).

MENU > Настройка > Огр. обратного

Мин. влияние (ограничение температуры обратки – мин. влияние)		12036
Контур	Диапазон настройки	Заводские
2	-9.9 ... 9.9	0.0
<i>Определяет степень влияния на заданную температуру подачи, если температура обратки ниже расчетного ограничения.</i>		

Влияние более 0:

Заданная температура подачи повышается, если температура обратного теплоносителя оказывается ниже расчетного ограничения.

Влияние менее 0:

Заданная температура подачи понижается, если температура обратного теплоносителя оказывается ниже расчетного ограничения.

Пример

Ограничение обратки активно ниже 50 °С.
 Влияние устанавливается на -3.0.
 Фактическая Т обратн. на 2 градуса ниже установленной.
 Результат:
 Требуемая Т подачи изменяется на $-3.0 \times 2 = -6.0$ градусов.



Обычно данный параметр равен 0 в системах централизованного теплоснабжения, так как низкая Т обратного теплоносителя приемлема.

Обычно данный параметр выше 0 в системах с котлом, что позволяет избежать слишком низкой Т обратного теплоносителя (см. также «Макс. влияние»).

MENU > Настройка > Огр. обратного

Время оптимиз. (время оптимизации)		12037
Контур	Диапазон настройки	Заводские
2	ВЫКЛ / 1 ... 50 с	25 с
<i>Регулирует скорость адаптации Т обратн. к заданному температурному пределу обратки (I-регулятор).</i>		

ВЫКЛ: Параметр «Время оптимиз.» никак не влияет на работу регулятора.

1: Заданная температура оптимизируется быстро.

50: Заданная температура оптимизируется медленно.



Функция оптимизации может изменять заданную температуру подачи макс. на 8 К.

MENU > Настройка > Огр. обратного

Приоритет (приоритет для ограничения температуры обратки)		12085
Контур	Диапазон настройки	Заводские
2	ВЫКЛ / ВКЛ	ВЫКЛ
<i>Выберите, должно ли ограничение температуры в обратном трубопроводе отменять заданную минимальную температуру подачи «Т мин».</i>		

ВЫКЛ: Ограничение минимальной температуры подачи не отменяется.

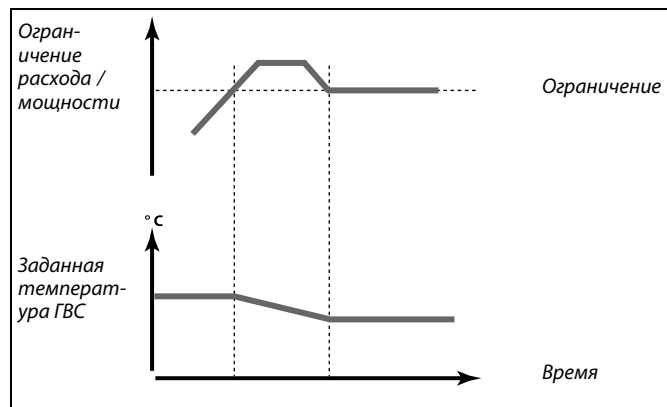
ВКЛ: Ограничение минимальной температуры подачи отменяется.

6.3 Ограничение расхода теплоносителя / энергии

Для экономии расхода или потребляемой мощности на регулятор ECL можно подключить расходомеры и тепловычислители. Сигналами от таких счетчиков будут импульсы.

Если приложение работает в регуляторе ECL Comfort 310, сигнал расхода/мощности может быть получен от расходомера/тепловычислителя через соединение M-bus.

Когда расход / мощность превышает рассчитанное ограничение, регулятор постепенно уменьшает заданную температуру подачи для получения приемлемого максимального уровня расхода или потребляемой мощности.



MENU > Настройка > Огр. расх./мощн.

Тек. значение (текущий расход или мощность)		12110
Контур	Диапазон настройки	Заводские
2	Только чтение	
Значение является текущим значением расхода или мощности на основании сигнала от расходомера или тепловычислителя.		

MENU > Настройка > Огр. расх./мощн.

Ограничение (значение ограничения)		12111
Контур	Диапазон настройки	Заводские
2	0.0 ... 999.9 л/ч	999.9 л/ч
Установите предельное значение.		

MENU > Настройка > Огр. расх./мощн.

Время оптимиз. (время оптимизации)		12112
Контур	Диапазон настройки	Заводские
2	ВЫКЛ / 1 ... 50 с	ВЫКЛ
Позволяет управлять скоростью адаптации ограничений расхода или мощности к заданным ограничениям.		


ВЫКЛ: Параметр «Время оптимиз.» никак не влияет на работу регулятора.

Нижнее значение: Заданная температура оптимизируется медленно.

Верхнее значение:

Заданная температура оптимизируется быстро.

Значение:



Если параметр «Время оптимиз.» имеет слишком низкое значение, появляется риск некорректного управления.

MENU > Настройка > Огр. расх./мощн.

Фильтр ветра		12113
Контур	Диапазон настройки	Заводские
2	1 ... 50	10

Фильтр данных подстраивает введенные значения расхода / мощности на указанный процент.

- 1: Без фильтрации.
- 2: Быстро (малое значение фильтра ветра)
- 50: Медленно (большое значение фильтра ветра)

MENU > Настройка > Огр. расх./мощн.

Тип входа		12109
Контур	Диапазон настройки	Заводские
2	ВЫКЛ / IM1	ВЫКЛ

Выбор типа импульса со входа S7.

- ВЫКЛ:** Без входа.
- IM1:** Импульс.

MENU > Настройка > Огр. расх./мощн.

Единицы измерения		12115
Контур	Диапазон настройки	Заводские
2	См. список	мл, л/ч

Выбор единиц для измеряемых величин.

Единицы слева: значение импульса.
Единицы справа: текущие и предельные значения.

Показания расходомера выражаются в мл или л.
Показания теплосчетчика выражаются в Вт-ч, кВт-ч, МВт-ч или ГВт-ч.

Текущие и предельные значения расхода выражаются в л/ч или м³/ч.

Текущие и предельные значения мощности выражаются в кВт, МВт или ГВт.



Список диапазона установки параметра «Единицы измерения»:

- мл, л/ч
- л, л/ч
- мл, м³/ч
- л, м³/ч
- Вт-ч, кВт
- кВт-ч, кВт
- кВт-ч, МВт
- МВт-ч, МВт
- МВт-ч, ГВт
- ГВт-ч, ГВт

Пример 1:

«Единицы измерения» (12115): л, м³/ч
«Импульс» (12114): 10

Каждый импульс обозначает 10 литров, а расход измеряется в кубических метрах (м³) в час.

Пример 2:

«Единицы измерения» (12115): кВт-ч, кВт (= киловатт-час, киловатт)
«Импульс» (12114): 1

Каждый импульс обозначает 1 киловатт-час, а мощность выражается в киловаттах.

MENU > Настройка > Огр. расх./мощн.

Импульс		12114
<i>Контур</i>	<i>Диапазон настройки</i>	<i>Заводские</i>
2	ВЫКЛ / 1 ... 9999	10
<i>Установите значение импульсов от расходомера / теплосчетчика.</i>		

Пример:

Один импульс может означать количество литров (от расходомера) или количество кВт-ч (от теплосчетчика).

ВЫКЛ: Без входа.

1 ... 9999: Значение импульса.

6.4 Параметры управления

MENU > Настройка > Параметры упр.

Автонастройка			12173
Контур	Диапазон настройки	Заводские	
2	ВЫКЛ / ВКЛ	ВЫКЛ	
<p>Автоматически определяет параметры регулирования ГВС. При использовании автонастройки нет необходимости настраивать функции «Зона пропорц.», «Тп» и «Время работы». Функцию «Нейтральн. зона» необходимо настраивать.</p>			

ВЫКЛ: Автонастройка не включена.

ВКЛ: Автонастройка включена.

Функция автонастройки автоматически определяет параметры регулирования ГВС. Поэтому нет необходимости настраивать функции «Зона пропорц.», «Тп» и «Время работы», поскольку они настраиваются автоматически, если функция автонастройки включена.

Автонастройка обычно используется совместно с установкой регулятора, но она также может быть включена при необходимости, например, для дополнительной проверки параметров регулирования.

Перед включением автонастройки необходимо отрегулировать расход до соответствующего значения (см. таблицу).

По возможности необходимо избегать любого дополнительного потребления ГВС в ходе автонастройки. Если расход изменяется слишком сильно, автонастройка и регулятор вернутся к настройкам по умолчанию.

Автонастройка включается путем установки функции в положение ВКЛ. По завершении автонастройки функция автоматически переводится в положение ВЫКЛ (значение по умолчанию). Это будет отображено на дисплее.

Процесс автонастройки занимает до 25 минут.

MENU > Настройка > Параметры упр.

Защита двигателя (защита двигателя)			12174
Контур	Диапазон настройки	Заводские	
2	ВЫКЛ / 10 ... 59 мин	ВЫКЛ	
<p>Защищает регулятор от нестабильной температуры (и, соответственно, колебаний привода). Это может произойти при низкой нагрузке. Защита двигателя увеличивает срок службы всех компонентов.</p>			

ВЫКЛ: Защита двигателя не активирована.

10 ... 59: Защита двигателя включается после заданного периода задержки в минутах.

Кол-во квартир	Теплообмен (кВт)	Постоянный отвод ГВС (л/мин)
1-2	30-49	3 (или 1 кран открыт на 25 %)
3-9	50-79	6 (или 1 кран открыт на 50%)
10-49	80-149	12 (или 1 кран открыт на 100%)
50-129	150-249	18 (или 1 кран открыт на 100 % + 1 кран открыт на 50 %)
130-210	250-350	24 (или 2 крана открыты на 100%)



С целью обеспечения наилучшего соответствия изменениям летом / зимой дата на часах ECL должна быть выставлена правильно для успешного выполнения автонастройки.

Функция защиты двигателя («Защита двигателя») должна быть выключена в ходе автонастройки. В ходе автонастройки циркуляционный насос для водопроводной воды должен быть выключен. Это выполняется автоматически, если управление насосом осуществляется регулятором ECL.

Автонастройка применима только в отношении клапанов, подходящих для автонастройки, т.е. клапанов Danfoss типа VB 2 и VM 2 с характеристикой разделения потока, а также клапанов с логарифмической характеристикой, таких как VF и VFS.



Рекомендовано для систем ГВС с непостоянной нагрузкой.

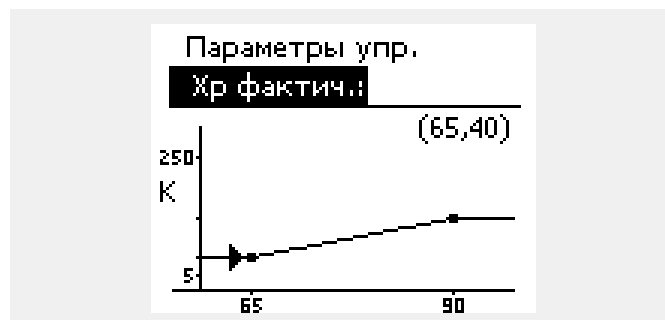
MENU > Настройка > Параметры упр.

Хр (зона пропорциональности)		12184
<i>Контур</i>	<i>Диапазон настройки</i>	<i>Заводские</i>
2	5 ... 250 К	40 К

Установите зону пропорциональности. Более высокое значение приведет к устойчивому, но медленному регулированию температуры подачи.

MENU > Настройка > Параметры упр.

Хр фактич.— A266.2		
<i>Контур</i>	<i>Диапазон настройки</i>	<i>Заводские</i>
2	Только чтение	
<i>«Хр фактич.» – это показатель параметра Хр (зона пропорциональности), основанный на температуре подачи. Параметр Хр определяется настройками, относящимися к температуре подачи. Обычно чем выше температура подачи, тем выше должно быть значение Хр для достижения стабильного регулирования температуры.</i>		



Диапазон настройки Хр: 5 ... 250 К
 Фиксированные настройки температуры подачи: 65 °С и 90 °С
 Заводские настройки: (65,40) и (90,120)

Это означает, что «Хр» равен 40 К при температуре подачи в 65 °С и 120 К при 90 °С.

Установите заданные значения Хр для двух фиксированных значений температуры подачи.

Если температура подачи не измеряется (температурный датчик в подающем трубопроводе не установлен), будет использовано значение Хр, установленное для температуры 65 °С.

MENU > Настройка > Параметры упр.

Хр (зона пропорциональности) — A266.9		12184
<i>Контур</i>	<i>Диапазон настройки</i>	<i>Заводские</i>
2	5 ... 250 К	90 К

Установите зону пропорциональности. Более высокое значение приведет к устойчивому, но медленному регулированию температуры подачи.

MENU > Настройка > Параметры упр.

Тп (постоянная времени интегрирования)		12185
<i>Контур</i>	<i>Диапазон настройки</i>	<i>Заводские</i>
2	1 ... 999 с	20 с

Установите большую постоянную времени интегрирования для получения медленной, но устойчивой реакции на отклонения.

Малая постоянная времени интегрирования (в секундах) вызовет быструю реакцию регулятора, но с меньшей устойчивостью.

MENU > Настройка > Параметры упр.

Тп (постоянная времени интегрирования) — A266.9		12185
<i>Контур</i>	<i>Диапазон настройки</i>	<i>Заводские</i>
2	1 ... 999 с	13 с

Установите большую постоянную времени интегрирования для получения медленной, но устойчивой реакции на отклонения.

Малая постоянная времени интегрирования (в секундах) вызовет быструю реакцию регулятора, но с меньшей устойчивостью.

MENU > Настройка > Параметры упр.

Время работы (время перемещения штока регулирующего клапана с электроприводом)		12186
<i>Контур</i>	<i>Диапазон настройки</i>	<i>Заводские</i>
2	5 ... 250 с	20 с

Параметр «Время работы» – это время в секундах, которое требуется штоку клапана на перемещение от полностью закрытого к полностью открытому положению. Установите значение «Время работы» на основе эталонного времени или замерьте продолжительность работы при помощи секундомера.

MENU > Настройка > Параметры упр.

Время работы (время перемещения штока регулирующего клапана с электроприводом) — A266.9		12186
<i>Контур</i>	<i>Диапазон настройки</i>	<i>Заводские</i>
2	5 ... 250 с	15 с

Параметр «Время работы» – это время в секундах, которое требуется штоку клапана на перемещение от полностью закрытого к полностью открытому положению. Установите значение «Время работы» на основе эталонного времени или замерьте продолжительность работы при помощи секундомера.

Расчет времени перемещения штока регулирующего клапана с электроприводом

Продолжительность работы регулирующего клапана с электроприводом рассчитывается с использованием следующих методов:

Седельные клапаны

Продолжитель-
ность работы

=

Пример: 5.0 мм x 15 с/мм = 75 с

Поворотные клапаны

Продолжител-
ность работы

=

Пример: 90 град. x 2 с/град. = 180 с

Расчет времени перемещения штока регулирующего клапана с электроприводом

Продолжительность работы регулирующего клапана с электроприводом рассчитывается с использованием следующих методов:

Седельные клапаны

Продолжител-
ность работы

=

Пример: 5.0 мм x 15 с/мм = 75 с

Поворотные клапаны

Продолжител-
ность работы

=

Пример: 90 град. x 2 с/град. = 180 с

MENU > Настройка > Параметры упр.

Nz (нейтральная зона)		12187
<i>Контур</i>	<i>Диапазон настройки</i>	<i>Заводские</i>
2	1 ... 9 K	3 K



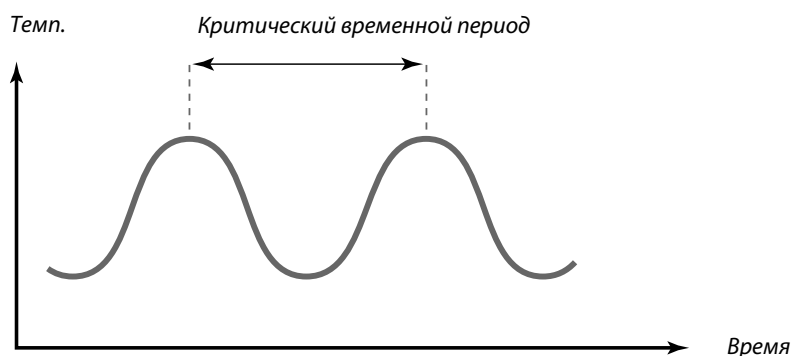
Нейтральная зона симметрична относительно значения требуемой температуры подачи, т.е. половина ее значения находится выше этой температуры, а другая половина – ниже.

Установите подходящее значение отклонения температуры подачи.

Если возможно изменение температуры подачи в широком диапазоне, то установите нейтральную зону на высокое значение. Если фактическая температура подачи лежит в нейтральной зоне, то регулятор не приведет в действие регулирующий клапан с электроприводом.

Если вы хотите точно настроить ПИ-регулирование, вы можете использовать следующий способ:

- Установите «Тп» (постоянная времени интегрирования) на макс. значение (999 с).
- Уменьшайте значение «Хр» (зона пропорциональности) до тех пор, пока система не начнет работать с колебаниями (т. е. станет нестабильной) постоянной амплитуды (может понадобиться вынудить систему так работать, настроив крайне низкое значение).
- Найдите критический временной период на регистраторе температуры или используйте секундомер.



Критический временной период должен быть характеристикой системы, вы можете оценить настройки по данному критическому периоду.

«Тп» = 0.85 x критический временной период

«Хр» = 2.2 x значение зоны пропорциональности в критический временной период

Если регулирование слишком медленное, вы можете уменьшить значение зоны пропорциональности на 10 %. Убедитесь в том, что во время установки параметров имеется потребление.

MENU > Настройка > Параметры упр.

T под. (холост) — A266.2		12097
Контур	Диапазон настройки	Заводские
2	ВЫКЛ / ВКЛ	ВЫКЛ

«T под. (холост)» является температурой подачи в отсутствие распределения ГВС. Если распределение не определено (датчик протока отключается), температура поддерживается на более низком уровне (температура экономии). Выберите температурный датчик для поддержания температуры экономии.



Если температурный датчик S6 не подключен, температура холостой подачи будет регулироваться на S4.

ВЫКЛ: Температура экономии поддерживается на датчике температуры теплоносителя ГВС (S4).

ВКЛ: Температура экономии поддерживается на датчике температуры подачи (S6).

MENU > Настройка > Параметры упр.

Tп (холост) — A266.2		12096
Контур	Диапазон настройки	Заводские
2	1 ... 999 с	120 с

Если распределение не определено (датчик протока отключается), температура поддерживается на более низком уровне (температура экономии). Время интегрирования «Tп (холост)» может быть задано для получения медленного, но стабильного управления.

MENU > Настройка > Параметры упр.

Время откр. — A266.2		12094
Контур	Диапазон настройки	Заводские
2	ВЫКЛ / 0.1... 25.0 с	4.0 с

«Время откр.» – это принудительное время (в секундах), которое требуется для того, чтобы открылся регулирующий клапан с электроприводом, если есть расход (датчик протока активирован). Данная функция компенсирует задержку измерения датчика температуры теплоносителя в подающем трубопроводе.

MENU > Настройка > Параметры упр.

Время закр. — A266.2		12095
Контур	Диапазон настройки	Заводские
2	ВЫКЛ / 0.1 ... 25.0 с	2.0 с

«Время закр.» – это принудительное время (в секундах), которое требуется для того, чтобы закрылся регулирующий клапан с электроприводом, если распределение прекратилось (датчик протока не активирован). Данная функция компенсирует задержку измерения датчика температуры теплоносителя в подающем трубопроводе.

MENU > Настройка > Параметры упр.

Мин. импульс (мин. импульс, редукторный электропривод)		12189
<i>Контур</i>	<i>Диапазон настройки</i>	<i>Заводские</i>
2	2 ... 50	3
<i>Мин. время импульса в 20 мс (миллисекунд) для активации редукторного электропривода.</i>		

Пример настройки	Значение x 20 мс
2	40 мс
10	200 мс
50	1000 мс



Данный параметр должен иметь по возможности большее значение для увеличения срока службы привода (редукторного электродвигателя).

MENU > Настройка > Параметры упр.

Привод		12024
<i>Контур</i>	<i>Диапазон настройки</i>	<i>Заводские</i>
1	ABV / GEAR	GEAR

Выбор типа привода клапана.

ABV: Тип ABV Danfoss (термопривод).

GEAR: Привод на основе редукторного электродвигателя.



При выборе «ABV» параметры управления:

- Защита двигателя (ID 11174)
- Хр (ID 11184)
- Тп (ID 11185)
- Время работы (ID 11186)
- Nz (ID 11187)
- Мин. импульс (ID 11189)

не учитываются.

MENU > Настройка > Параметры упр.

Мин. импульс (мин. импульс, редукторный электропривод) — A266.9		12189
<i>Контур</i>	<i>Диапазон настройки</i>	<i>Заводские</i>
2	2 ... 50	10
<i>Мин. время импульса в 20 мс (миллисекунд) для активации редукторного электропривода.</i>		

Пример настройки	Значение x 20 мс
2	40 мс
10	200 мс
50	1000 мс



Данный параметр должен иметь по возможности большее значение для увеличения срока службы привода (редукторного электродвигателя).

6.5 Описание и область применения

MENU > Настройка > Приложение

Передать Т треб.		12500
<i>Контур</i>	<i>Диапазон настройки</i>	<i>Заводские</i>
2	ВЫКЛ / ВКЛ	ВКЛ
<p>Часть контура в том же регуляторе ECL: Информация о заданной температуре подачи может быть передана в контур 1.</p> <p>Регулятор ECL работает в качестве ведомого регулятора в системе «ведущий-ведомый»: Информация о заданной температуре подачи может быть передана в ведущий регулятор через шину связи ECL 485.</p>		

Ведомые контуры – это контуры в других регуляторах ECL. Части контуров являются контурами помимо ведущего или контура 1 в регуляторе ECL.

Параметр «Смещение» в ведущем регуляторе должен быть настроен на значение, чтобы среагировать на заданную температуру подачи с ведомого регулятора.

Когда регулятор является ведомым, ему должен быть присвоен адрес 1, 2, 3 ... 9 для того, чтобы отправлять заданную температуру в ведущий регулятор (см. раздел «Дополнительно», «Несколько регуляторов в одной системе»).

ВЫКЛ: Информация о заданной температуре подачи не посылается в контур 1 / ведущий контур / ведущий регулятор.

ВКЛ: Информация о заданной температуре подачи посылается в контур 1 / ведущий контур / ведущий регулятор.

MENU > Настройка > Приложение

Тренир. P (тренировка насоса)		12022
<i>Контур</i>	<i>Диапазон настройки</i>	<i>Заводские</i>
2	ВЫКЛ / ВКЛ	ВЫКЛ
<p>Тренировка насоса, позволяющая избежать его блокировки при отключении отопления.</p>		

ВЫКЛ: Профилактич. вкл. насоса не производится.

ВКЛ: Насос включается на 1 минуту 1 раз в 3 дня в полдень (12:14 часов).

MENU > Настройка > Приложение

Тренир. P (тренировка насоса) — A266.9		12022
<i>Контур</i>	<i>Диапазон настройки</i>	<i>Заводские</i>
2	ВЫКЛ / ВКЛ	ВКЛ
<p>Тренировка насоса, позволяющая избежать его блокировки при отключении отопления.</p>		

ВЫКЛ: Профилактич. вкл. насоса не производится.

ВКЛ: Насос включается на 1 минуту 1 раз в 3 дня в полдень (12:14 часов).

MENU > Настройка > Приложение

Тренир. М (прогон клапана)		12023
Контур	Диапазон настройки	Заводские
2	ВЫКЛ / ВКЛ	ВЫКЛ

Кратковременное включение клапана, позволяющее избежать его блокировки без нагрузки отопления.

ВЫКЛ: Прогон клапана не производится.

ВКЛ: Клапан открывается на 7 минут и закрывается на 7 минут 1 раз в 3 дня в полдень (12:00 часов).


MENU > Настройка > Приложение

Т нар. вкл. Р		12077
Контур	Диапазон настройки	Заводские
2	ВЫКЛ / -10 ... 20 °С	2 °С

Когда температура наружного воздуха опускается ниже значения, установленного в параметре «Т нар. вкл. Р», регулятор автоматически включает циркуляционный насос для защиты системы.

ВЫКЛ: Защита от замерзания отключена.

-10 ... 20: Циркуляционный насос включается, когда температура наружного воздуха опускается ниже заданного значения.




В обычных условиях система не защищена от замерзания при значении параметра менее 0 °С или ВЫКЛ.
Для водяных систем рекомендуется значение параметра 2 °С.

MENU > Настройка > Приложение

Т под. вкл. Р (нагрузка отопления)		12078
Контур	Диапазон настройки	Заводские
2	5 ... 40 °С	20 °С

Когда заданная температура подачи выше температуры, установленной в параметре «Т под. вкл. Р», регулятор автоматически включает циркуляционный насос.

5 ... 40: Циркуляционный насос включается, когда заданная температура подачи выше заданного значения.



Клапан полностью закрыт до включения насоса.

MENU > Настройка > Приложение

Пробег Р		12040
Контур	Диапазон настройки	Заводские
2	0 ... 99 мин	3 мин

Циркуляционный насос в контуре горячего водоснабжения (ГВС) может быть включен в течение определенного времени (мин) после выключения нагрева ГВС (заданная температура подачи опускается ниже, чем значение настройки «Т под. вкл. Р» (номер ID 12078)). Данная функция может использовать оставшееся тепло, например, в теплообменнике.

0: Циркуляционный насос выключается сразу же после прекращения нагрева.

1 ... 99: Циркуляционный насос включается на заданное время после отключения нагрева.

MENU > Настройка > Приложение

Т защиты от замерзания (температура защиты от замерзания)		12093
<i>Контур</i>	<i>Диапазон настройки</i>	<i>Заводские</i>
2	5 ... 40 °C	10 °C
<i>Установите требуемую температуру подачи для защиты системы ГВС от замерзания.</i>		

5 ... 40: Заданная температура защиты от замерзания.

MENU > Настройка > Приложение

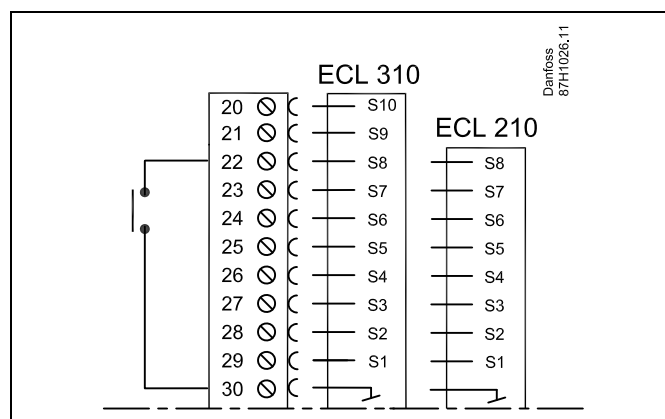
Внеш. вход (внешний переключатель)		12141
<i>Контур</i>	<i>Диапазон настройки</i>	<i>Заводские</i>
2	ВЫКЛ / S1 ... S8	ВЫКЛ
<i>Выберите вход для параметра «Внешний вход» (внешний переключатель). Посредством кнопки переключателя регулятор может быть принудительно переключен в комфортный режим или режим сниженного энергопотребления.</i>		

ВЫКЛ: Для внешнего переключателя не выбран ни один вход.

S1 ... S8: Вход, выбранный для внешнего переключателя.

Если один из входов S1...S6 выбран в качестве входа для внешнего переключателя, соответствующий переключатель должен иметь позолоченные контакты.
 Если один из входов S7 или S8 выбран в качестве входа для переключателя, соответствующий переключатель может иметь стандартные контакты.

Пример подключения переключателя к входу S8 см. на рисунке.



Для подключения внешнего переключателя выбирайте только неиспользованные входы. Если для подключения внешнего переключателя будет назначен уже используемый вход, работа данного входа будет также блокирована.

См. также «Тип режима».

MENU > Настройка > Приложение

Тип режима (режим внешн. перекл.)		12142
<i>Контур</i>	<i>Диапазон настройки</i>	<i>Заводские</i>
2	КОМФОРТ / ЭКОНОМ	ЭКОНОМ
<i>Выберите режим внешн. переключателя.</i>		

Принудительное переключение режима может быть использовано в режиме комфорта или экономии.
 Для переключения регулятор должен находиться в режиме работы по программе.

ЭКОНОМ: При включении внешнего переключателя регулятор переходит в режим экономии.

КОМФОРТ: При включении внешнего переключателя регулятор переходит в режим комфорта.

См. также «Внеш. вход».

6.6 Авария

Функция сигнализации активирует А1 (реле 4).

Аварийное реле может активировать лампочку, сирену, вход устройства передачи аварийного сигнала и пр.

Реле сигнализации включается:

- пока присутствует причина сигнализации (автоматический сброс)

или

- даже если причина сигнализации снова исчезает (ручной сброс)

Возможная авария:

Наименование:	Описание:	Сброс:
Измерение Т (A266.1 / A266.2)	Текущая температура подачи отличается от заданной температуры подачи.	Автоматически
Вход температурного датчика	Случайная поломка или короткое замыкание подсоединенного температурного датчика.	Вручную

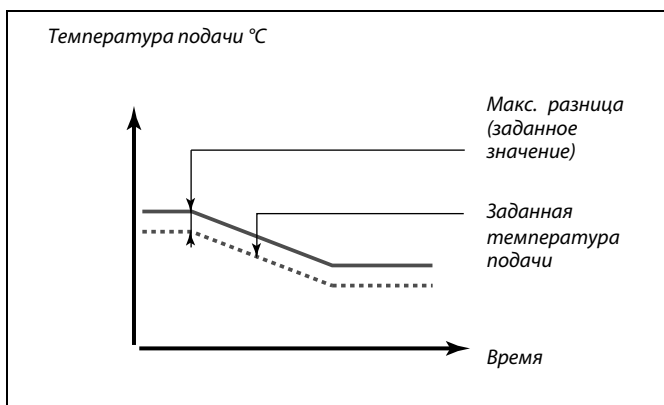
MENU > Авария > Измерение Т

Макс. разница		12147
Контур	Диапазон настройки	Заводские
2	ВЫКЛ / 1 ... 30 К	ВЫКЛ

Сигнализация включается, если текущая температура подачи повышается на величину, большую установленной разницы (приемлемое отклонение температуры от заданной температуры подачи). См. также «Задержка».

ВЫКЛ: Аварийная функция не включена.

1 ... 30 К: Аварийная функция активируется, когда текущая температура превышает приемлемое отклонение.



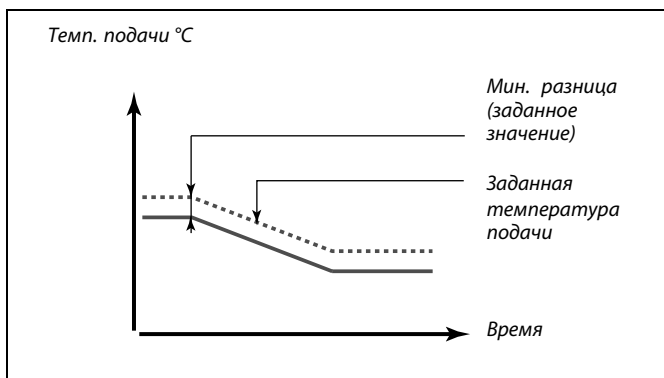
MENU > Авария > Измерение Т

Мин. разница		12148
Контур	Диапазон настройки	Заводские
2	ВЫКЛ / 1 ... 30 К	ВЫКЛ

Сигнализация включается, если текущая температура подачи понижается на величину, большую установленной разницы (приемлемое отклонение температуры от заданной температуры подачи). См. также «Задержка».

ВЫКЛ: Аварийная функция не включена.

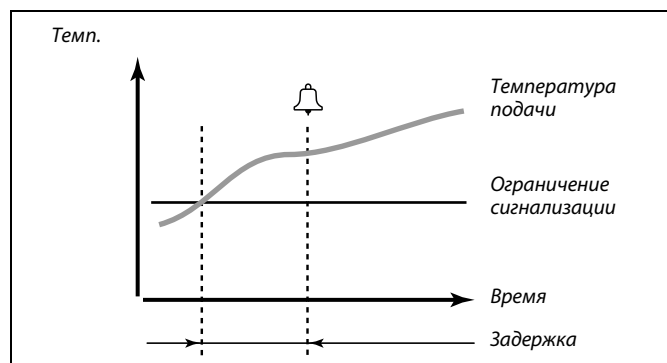
1 ... 30 К: Аварийная функция активируется, когда текущая температура понижается ниже приемлемого отклонения.



MENU > Авария> Измерение T

Задержка		12149
<i>Контур</i>	<i>Диапазон настройки</i>	<i>Заводские</i>
2	1 ... 99 мин	10 мин
<i>Если состояние сигнализации «Макс. разница» или «Мин. разница» длится более длительное время, чем заданное значение времени задержки (в мин), то активируется функция сигнализации.</i>		

1 ... 99 мин: Сигнализация срабатывает, если состояние сигнализации не изменяется после заданного времени задержки.


MENU > Авария> Измерение T

T аварии мин.		12150
<i>Контур</i>	<i>Диапазон настройки</i>	<i>Заводские</i>
2	10 ... 50 °C	30 °C
<i>Сигнализация не включается, если заданная температура расхода ниже, чем заданное значение.</i>		



Если причина срабатывания сигнализации исчезает, индикация и выдача сигнала также прекращаются.

6.7 Обзор аварий

MENU > Авария > Обзор аварий

Данное меню отображает типы аварийных сигналов, например, «2: Измерение Т».

Сигнализация включается, если появляется символ аварийного сигнала справа от типа аварийного сигнала.



Общие принципы переустановки сигналов аварии:

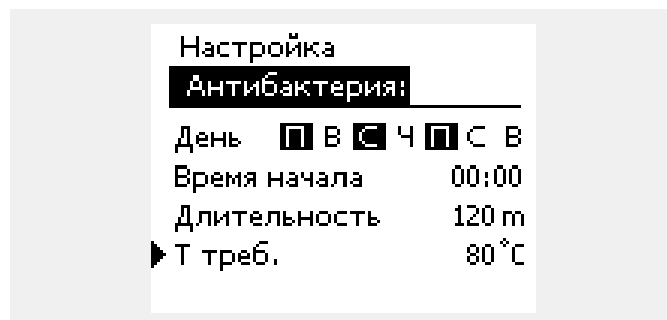
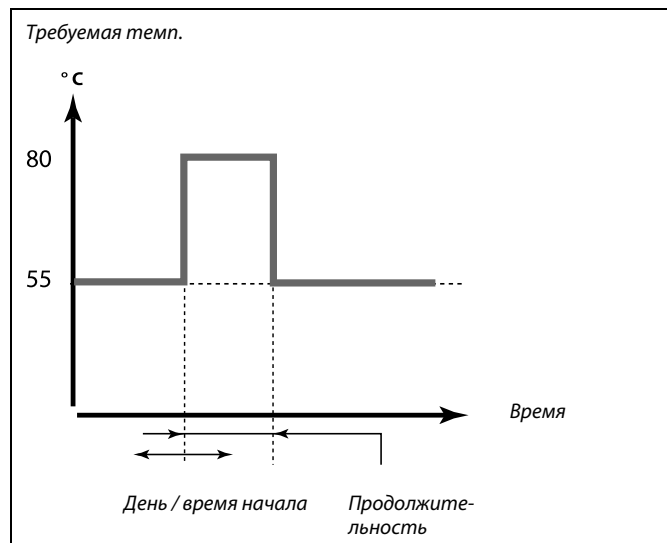
MENU > Авария > Обзор аварий:
Посмотрите на символ аварии в специальной строке.

(Пример: «2: Измерение Т»)
Нажмите кнопку

6.8 Антибактериальная функция

В выбранные дни недели температуру ГВС можно повышать для нейтрализации бактерий в системе ГВС. Заданная температура ГВС в «Т треб.» (обычно 80 °C) будет устанавливаться в выбранные дни недели на заданный период времени.

Антибактериальная функция не работает в режиме защиты от замерзания.



Во время работы антибактериальной функции ограничение температуры обратки отключено.

MENU > Настройка > Антибактерия

День		
Контур	Диапазон настройки	Заводские
2	Дни недели	
Выберите (отметьте) дни недели, в которые должна включаться антибактериальная функция.		

- Пн = Понедельник
- Вт = Вторник
- Ср = Среда
- Ч = Четверг
- П = Пятница
- С = Суббота
- Вс = Воскресенье

MENU > Настройка > Антибактерия

Время начала		
Контур	Диапазон настройки	Заводские
2	00:00 ... 23:30	0:00

Установите время начала антибактериальной функции.

MENU > Настройка > Антибактерия

Длительность		
Контур	Диапазон настройки	Заводские
2	10 ... 600 мин	120 мин

Установите продолжительность (в минутах) антибактериальной функции.

MENU > Настройка > Антибактерия

Треб. Т		
Контур	Диапазон настройки	Заводские
2	ВЫКЛ / 10 ... 110 °C	ВЫКЛ

Установите заданную температуру ГВС для антибактериальной функции.

ВЫКЛ: Антибактериальная функция выключена.

10 ... 110: Заданная температура ГВС в период действия антибактериальной функции.

7.0 Общие настройки регулятора

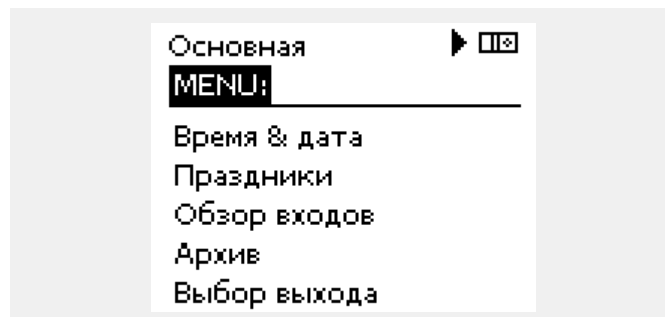
7.1 Описание «Общих настроек регулятора»

Некоторые основные настройки, применимые ко всему регулятору, находятся в отдельной части регулятора.

Переход к «Общим настройкам регулятора»:

Действие:	Цель:	Примеры:
	Выберите «МЕНЮ» в любом контуре	MENU
	Подтвердите	
	Выберите переключатель контуров в правом верхнем углу дисплея.	
	Подтвердите	
	Выберите «Общие настройки регулятора»	
	Подтвердите	

Выбор контура



7.2 Время и дата

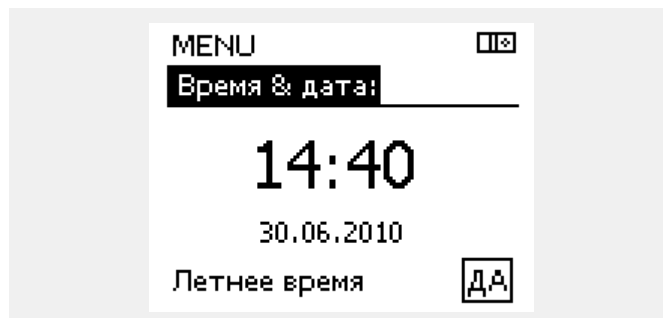
Необходимо установить правильную дату и время при первом использовании регулятора ECL Comfort или после отключения питания на период более 72 часов.

Регулятор имеет часы на 24 часа.

Летнее время (Переход на летнее время)

ДА: Встроенные часы регулятора автоматически изменяют + / - один час в стандартные дни для перехода на летнее время для Центральной Европы.

НЕТ: Вы вручную изменяете летнее и зимнее время путем установки часов вперед или назад.



Если регуляторы соединены как ведомые устройства в системе «ведущий-ведомый» (через шину связи ECL 485), то они должны получать «Время и дату» от ведущего устройства.

7.3 Праздники

В данном разделе дано общее описание функции для ECL Comfort серии 210 / 310. Представленные данные являются типичными и не зависят от варианта применения. Они могут отличаться от данных в вашем случае.

Имеются программы отопления в праздничные дни для каждого контура в отдельности и для общего регулятора.

Каждая программа праздничных дней содержит один или несколько графиков. В каждом графике нужно указать начальную и конечную даты. Период начинается в 00:00 начальной даты и заканчивается в 00:00 конечной даты.

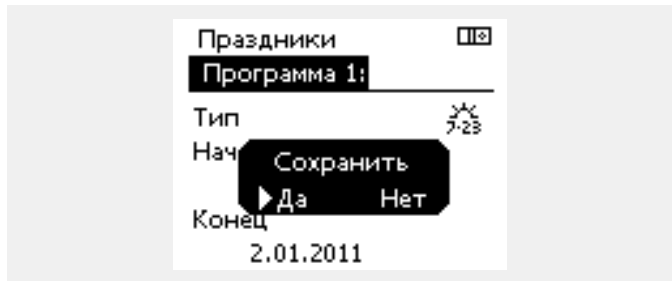
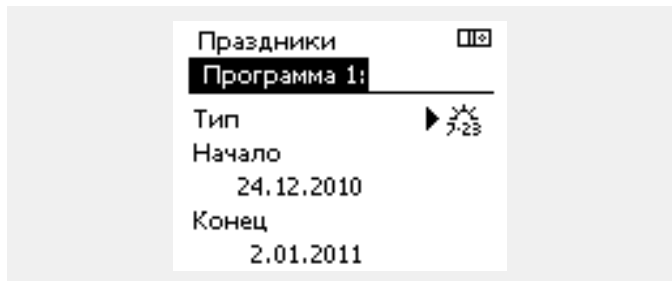
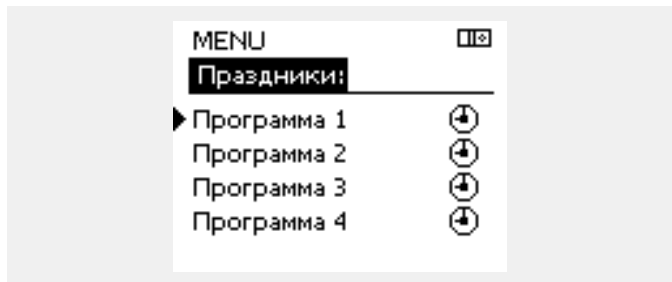
Установленные режимы: комфорт, экономия, защита от замерзания или комфорт 7-23 (до 7 и после 23 часов, режим действует по программе).

Как установить программу праздничных дней:

- | | | |
|-----------|--|----------|
| Действие: | Цель: | Примеры: |
| | Выберите «MENU» | MENU |
| | Подтвердите | |
| | Выберите переключатель контуров в правом верхнем углу дисплея. | |
| | Подтвердите | |
| | Выберите контур или «Общие настройки регулятора» | |
| | Отопление | |
| | ГВС | |
| | Общие настройки регулятора | |
| | Подтвердите | |
| | Выберите «Праздники» | |
| | Подтвердите | |
| | Выберите расписание | |
| | Подтвердите | |
| | Подтвердите выбор переключателя режимов | |
| | Выберите режим | |
| | · Комфорт | |
| | · Комфорт 7-23 | |
| | · Эконом | |
| | · Защита от замерзания | |
| | Подтвердите | |
| | Введите сначала время начала, а затем время окончания | |
| | Подтвердите | |
| | Выберите «Menu» | |
| | Подтвердите | |
| | В меню «Сохранение» выберите «Да» или «Нет». При необходимости выберите следующее расписание | |

Программа праздничных дней, заданная в меню «Общие настройки регулятора», действует для всех контуров. Также программа праздничных дней может быть установлена отдельно для каждого отопительного и ГВС-контуров.

Конечная дата должна отстоять от начальной хотя бы на один день.



Праздники, специальный контур / общий регулятор

При установке одной программы праздников в специальном контуре и другой программы праздников в общем регуляторе необходимо учитывать первоочередность:

1. Комфорт
2. Комфорт 7 - 23
3. Эконом
4. Защита от замерзания

Пример 1:

Контур 1:
Праздники установлены в режим «Эконом»

Общий регулятор:
Праздники установлены в режим «Комфорт»

Результат:
Поскольку «Комфорт» действует в общем регуляторе, контур 1 должен быть в режиме «Комфорт».

Пример 2:

Контур 1:
Праздники установлены в режим «Комфорт»

Общий регулятор:
Праздники установлены в режим «Эконом»

Результат:
Поскольку «Комфорт» действует в контуре 1, то он должен быть в режиме «Комфорт».

Пример 3:





Контур 1:
Праздники установлены в режим «Защита от замерзания»

Общий регулятор:
Праздники установлены в режим «Эконом»

Результат:
Поскольку режим «Эконом» действует в общем регуляторе, контур 1 должен быть в режиме «Эконом».

ECA 30 / 31 не может временно переключить расписание праздников регулятора.

Тем не менее, можно использовать следующие опции ECA 30 / 31, если регулятор находится в режиме работы по расписанию:

-  Выходной
-  Праздники
-  Отдых (расширенный период комфорта)
-  Пониженная мощность (расширенный период экономии)



Подсказка по энергосбережению:
Используйте «Пониженная мощность» (расширенный период экономии) для проветривания (например, для вентиляции комнат путем открытия окон).



Соединения и процедуры настройки для ECA 30 / 31:
См. раздел «Дополнительно».



Краткое руководство по «ECA 30 / 31 в режиме переключения»:

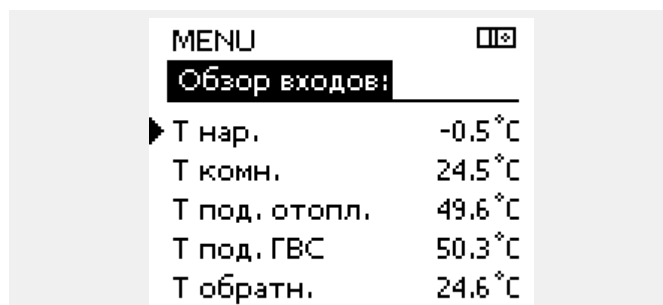
1. Выберите «ECA MENU»
2. Переместите курсор на символ «Часы»
3. Выберите символ «Часы»
4. Выберите одну из 4 функций переключения
5. Под символом переключения: Установите часы или дату

7.4 Обзор входа

В данном разделе дано общее описание функции для ECL Comfort серии 210 / 310. Представленные данные являются типичными и не зависят от варианта применения. Они могут отличаться от данных в вашем случае.

Обзор входов находится в общих настройках регулятора.

Данный обзор всегда должен показывать текущие температуры системы (только чтение).



«Акк. T нар.» означает «Аккумулированная температура наружного воздуха» и является расчетным значением регулятора ECL Comfort.

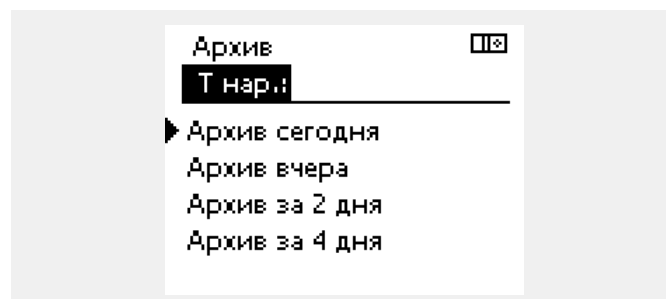
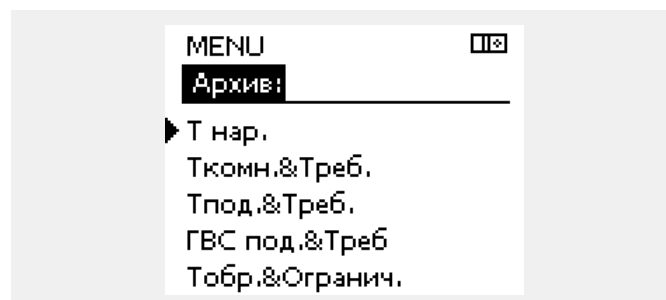
7.5 Журнал

В данном разделе дано общее описание функции для ECL Comfort серии 210 / 310. Представленные данные являются типичными и не зависят от варианта применения. Они могут отличаться от данных в вашем случае.

Функция архива (история температур) дает возможность контролировать архивы дня, предыдущего дня, последних 2 дней, а также последних 4 дней для подключенных датчиков.

Для соответствующего датчика имеется дисплей архива, показывающий измеренную температуру.

Функция архива доступна только в «Общих настройках регулятора».



Пример 1:

Архив 1 дня для вчерашнего дня показывает изменение температуры наружного воздуха за последние 24 часа.



Пример 2:

Сегодняшний архив по текущей температуре подачи отопления, а также по заданной температуре.



Пример 3:

Вчерашний архив по температуре подачи ГВС, а также по заданной температуре.

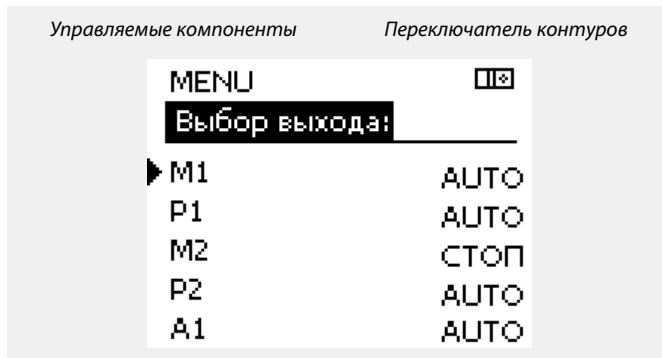


7.6 Управление выходом

В данном разделе дано общее описание функции для ECL Comfort серии 210 / 310. Представленные данные являются типичными и не зависят от варианта применения. Они могут отличаться от данных в вашем случае.

Выбор выхода используется для отключения одного или нескольких управляемых компонентов. Это может также понадобиться в случае обслуживания.

Действие:	Цель:	Примеры:
	Выберите «MENU» на любом дисплее обзора	MENU
	Подтвердите	
	Выберите переключатель контуров в правом верхнем углу дисплея	
	Подтвердите	
	Выберите общие настройки регулятора	
	Подтвердите	
	Выберите «Выбор выхода»	
	Подтвердите	
	Выберите управляемый компонент	M1, P1 и т. д.
	Подтвердите	
	Выберите состояние управляемого компонента: Регулирующий клапан с электроприводом: АВТО, СТОП, ЗАКРЫТЬ, ОТКРЫТЬ Насос: АВТО, ВЫКЛ, ВКЛ	
	Подтвердите изменение состояния	



«Ручное управление» имеет более высокий приоритет, чем «Выбор выхода».

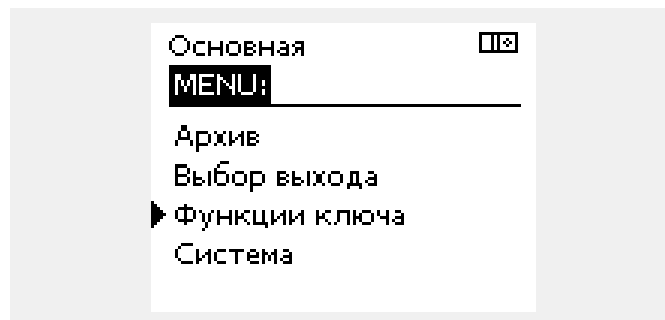
Если выбранный управляемый компонент (выход) не находится в состоянии «АВТО», то регулятор ECL Comfort не управляет соответствующим компонентом (например, насос или регулирующий клапан с электроприводом). Защита от замерзания выключена.

Не забудьте изменить состояние обратно, после того как исчезнет необходимость в переключении.

Если выбор выхода управляемого компонента включен, то отображается символ «!» справа от индикатора режима на экране пользователя.

7.7 Функции ключа

Новое приложение	<p>Удалить приложение: Удаляет существующее приложение. Как только ключ ECL будет вставлен, можно выбрать другое приложение.</p>
Приложение	<p>Предоставляет обзор действующего приложения регулятора ECL. Снова нажмите на диск, чтобы выйти из обзора.</p>
Заводские	<p>Системные настройки: Системные настройки – это, помимо всего прочего, настройки связи, яркости дисплея и т. д.</p> <p>Пользовательские настройки: Пользовательские настройки – это заданная комнатная температура, заданная температура ГВС, расписание, график отопления, значения ограничения и т. д.</p> <p>Переход к заводским: Восстанавливает заводские настройки.</p>
Копировать	<p>В: Место копирования</p> <p>Системные настройки</p> <p>Пользовательские настройки</p> <p>Начать копирование</p>
Обзор ключа	<p>Предоставляет обзор вставленного ключа ECL. (Пример: A266 Вер. 2.30). Поверните диск для того, чтобы увидеть подтипы. Снова нажмите на диск, чтобы выйти из обзора.</p>



Более подробное описание того, как использовать индивидуальные «Функции ключа», можно также увидеть в пункте «Установка ключа приложения ECL».



Ключ вставлен/не вставлен, описание:

Версии регулятора ECL Comfort 210 / 310 ниже 1.36:

- Выньте ключ приложения; в течение 20 минут настройки могут быть изменены.
- Включите питание регулятора **без** вставленного ключа приложения; в течение 20 минут настройки могут быть изменены.

Версии регулятора ECL Comfort 210 / 310 – 1.36 и более новые:

- Выньте ключ приложения; в течение 20 минут настройки могут быть изменены.
- Включите питание регулятора **без** вставленного ключа приложения; настройки не могут быть изменены.

7.8 Система

7.8.1 Версия ECL

В «версии ECL» приведен обзор данных, касающихся вашего электронного регулятора.

Сохраните эту информацию на случай, если вам придется связываться с организацией по сбыту продукции компании Danfoss по вопросу регулятора.

Информация о ключе приложения ECL находится в пунктах «Функции ключа» и «Обзор ключа».

Кодовый №:	Номер продажи и заказа Danfoss на регулятор
Оборудование:	Версия оборудования регулятора
Программа:	Версия программного обеспечения регулятора
Серийный №:	Уникальный номер отдельного регулятора
Дата производства:	Номер недели и год (НН.ГГГГ)

Пример, версия ECL

Система	□□
Версия ECL:	
▶ Кодовый N	87H3040
Оборудование	A
Программа	1.10
N сборки	2847
Серийный N	123456789

7.8.2 Расширение

Только ECL Comfort 310:
В параметре «Расширение» дана информация о дополнительных модулях, если такие существуют. Например, модуль ECA 32.

7.8.3 Ethernet

У ECL Comfort 310 есть интерфейс связи Modbus/TCP, позволяющий подключить регулятор ECL к сети Ethernet. Это обеспечивает удаленный доступ к регулятору ECL 310 на основе стандартных инфраструктур связи.

В параметре "Ethernet" можно настроить необходимые IP-адреса.

7.8.4 Конфигурация портала

У ECL Comfort 310 есть интерфейс связи Modbus/TCP, позволяющий подключить регулятор ECL к Интернету.

Параметры Интернета даны ниже.

7.8.5 Тепловычислитель (теплосчетчик) и M-bus, общие сведения

При использовании ключа приложения в ECL Comfort 310 / 310B до 5 тепловычислителей (теплосчетчиков) может быть подключено к соединениям M-bus.

Соединение тепловычислителя может:

- ограничивать расход;
- ограничивать мощность;
- передавать данные тепловычислителя в систему ECL портал через Ethernet и/или систему SCADA через Modbus.

Контур отопления, контур загрузки ГВС и некоторые контуры охлаждения могут настраиваться так, чтобы реагировать на данные от тепловычислителя.

См. Контур > MENU > Настройка > Расход / Мощность.

ECL Comfort 310 действует в качестве ведущего устройства по отношению к M-bus и должно настраиваться так, чтобы связываться с подсоединенными тепловычислителями.

См. MENU > Общий регулятор > Система > M-bus конфиг.

Техническая информация:

- Данные M-bus основаны на стандарте EN-1434.
- Danfoss рекомендует использовать тепловычислители с внешним питанием, для того, чтобы избежать разряда батареи.

MENU > Общий регулятор > Система > M-bus конфиг.

Статус		Чтение	
Контур	Диапазон настройки	Заводские	
-	-	-	-
<i>Данные о текущей работе M-bus.</i>			



ECL Comfort 310 вернется в состояние IDLE, если команды были выполнены.

Шлюз используется для чтения тепловычислителя с помощью портала ECL.

IDLE: Обычное состояние

INIT: Команда для инициации была активирована

SCAN: Команда для сканирования была активирована

GATEW: Команда шлюз была активирована.

MENU > Общий регулятор > Система > M-bus конфиг.

Команда			5998
Контур	Диапазон настройки	Заводские	
-	NONE / INIT / SCAN / GATEW	NONE	

Регулятор ECL Comfort 310 – это ведущее устройство по отношению к шине M-bus. Для проверки подсоединенных тепловычислителей можно активировать различные команды.



Время сканирования может составлять до 12 минут. Если все тепловычислители обнаружены, команда может быть изменена с INIT на NONE.

NONE: Команды не активированы.

INIT: Инициация активирована.

SCAN: Активировано сканирование для того, чтобы найти присоединенные тепловычислители. Регулятор ECL Comfort 310 определяет адреса M-bus до 5 присоединенных тепловычислителей и размещает их автоматически в разделе «Тепловычислители». Подтвержденный адрес расположен за «Тепловычислитель 1 (2, 3, 4, 5)»

GATEW: Регулятор ECL Comfort 310 работает как шлюз между тепловычислителями и порталом ECL. Используется только по назначению.

MENU > Общий регулятор > Система > M-bus конфиг.

Скорость (битов в секунду)			5997
Контур	Диапазон настройки	Заводские	
-	300 / 600 / 1200 / 2400	300	

Скорость связи между ECL Comfort 310 и тепловычислителем(-ями).



Обычно используется скорость 300 или 2400. Если ECL Comfort 310 присоединен к порталу ECL, то рекомендуется использовать скорость передачи данных 2400 при условии, что тепловычислитель это допускает.

MENU > Общий регулятор > Система > M-bus конфиг.

Тепловычислитель 1 (2, 3, 4, 5) M-bus адрес			6000
Контур	Диапазон настройки	Заводские	
-	0 - 255	255	

Заданный или подтвержденный адрес тепловычислителя 1 (2, 3, 4, 5).

0: Обычно не используется

1 - 250: Действующие адреса M-bus

251 - 254: Специальные функции. Используйте только адрес M-bus 254, если подсоединен один тепловычислитель.

255: Не используется

MENU > Общий регулятор > Система > M-bus конфиг.

Тепловычислитель 1 (2, 3, 4, 5)		6002
Время сканирования		
Контур	Диапазон настройки	Заводские
-	1 - 3600 с	60 с

Установка времени сканирования для получения данных о подсоединенных тепловычислителях.



Если тепловычислитель работает от аккумулятора, время сканирования должно быть установлено до самого высокого значения для того, чтобы предотвратить слишком быстрый разряд аккумулятора.

И наоборот, если функция ограничения подачи/мощности используется в ECL Comfort 310, время сканирования должно быть установлено низким для того, чтобы получить быстрое ограничение.

MENU > Общий регулятор > Система > M-bus конфиг.

Тепловычислитель 1 (2, 3, 4, 5)		6001
Тип		
Контур	Диапазон настройки	Заводские
-	0 - 4	0

Настройка типа заданного набора данных для тепловычислителей.


Примеры данных:

0: Температура подачи, температура обратки, расход, мощность, акк. объем, акк. мощность.

3: Температура подачи, температура обратки, расход, мощность, акк. объем, акк. мощность, тариф 1, тариф 2.

Более подробные сведения приведены также в «Инструкции, ECL Comfort 210 / 310, описание коммуникаций».

- 0:** Небольшой набор данных, небольшие устройства
- 1:** Небольшой набор данных, крупные устройства
- 2:** Крупный набор данных, небольшие устройства
- 3:** Крупный набор данных, крупные устройства
- 4:** Только данные объема и энергии (пример: импульс HydroPort)

MENU > Общий регулятор > Система > M-bus конфиг.

Тепловычислитель 1 (2, 3, 4, 5)		Чтение
ID		
Контур	Диапазон настройки	Заводские
-	-	-

Данные о серийном номере тепловычислителя.

MENU > Общий регулятор > Система > Тепловычислители

Тепловычислитель 1 (2, 3, 4, 5)		Чтение
Контур	Диапазон настройки	Заводские
-	0 - 4	0

Данные с текущего тепловычислителя, например, о ID, температуре, расходе/объеме, мощности/энергии. Отображаемые данные зависят от настроек, выполненных в меню «M-bus конфиг.».

7.8.6 Обзор прозрачного входа

Отображаются измеряемые температуры, состояние входа и напряжения.

Кроме того, можно выбрать обнаружение сбоев для активированных входов температур.

Контроль датчиков:
 Выберите датчик, измеряющий температуру, например, S5. Если диск нажат, то в выбранной линии появляется увеличительное стекло . Теперь температура S5 находится под контролем.

Индикация аварийного сигнала:
 В случае отсоединения или короткого замыкания соединения датчика температуры или сбоя самого датчика активируется функция тревоги.

В параметре «Необработанные входн. данные» при неисправности рассматриваемого температурного датчика отображается символ сигнализации .

Сброс аварийного сигнала:
 Выберите датчик (S номер), аварийный сигнал которого вы хотите сбросить. Нажмите диск. Увеличительное стекло и символы сигнализации исчезают.

При повторном нажатии диска функция контроля восстанавливается.

Диапазон измерений входов датчика температуры составляет от -60 до 150 ° C.

В случае выхода из строя датчика температуры или его соединения отображается значение « - - ».

В случае замыкания датчика температуры или его соединения отображается значение « - - - ».

7.8.7 Дисплей

Подсветка (яркость дисплея)		60058
<i>Контур</i>	<i>Диапазон настройки</i>	<i>Заводские</i>
	0 ... 10	5
<i>Отрегулируйте яркость дисплея.</i>		

0: Слабая подсветка.

10: Сильная подсветка.

Контрастность (контрастность дисплея)		60059
<i>Контур</i>	<i>Диапазон настройки</i>	<i>Заводские</i>
	0 ... 10	3
<i>Отрегулируйте контрастность дисплея.</i>		

0: Низкая контрастность.

10: Высокая контрастность.

7.8.8 Коммуникация

Modbus адрес.		38
Контур	Диапазон	Заводская
<input type="checkbox"/>	1 ... 247	1

Если регулятор входит в сеть Modbus, установите здесь адрес Modbus.

1 ... 247: Назначьте адрес Modbus из указанного диапазона установки.

ECL 485 адр. (адрес ведущего/ведомого устройства)		2048
Контур	Диапазон настройки	Заводские
<input type="checkbox"/>	0 ... 15	15

Данная настройка используется, если большее количество регуляторов работает в одной и той же системе ECL Comfort (связанные через шину связи ECL 485) и/или подключены блоки дистанционного управления (ECA 30 / 31).

Общая длина кабеля макс. в 200 м (все устройства включая внутреннюю шину связи ECL 485) не должна превышать. Длина кабеля более 200 м может повысить чувствительность к шуму (EMC).

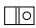
- 0:** Регулятор работает в качестве ведомого. Ведомый регулятор получает информацию о температуре наружного воздуха (S1), системном времени и сигнал потребности в ГВС у ведущего регулятора.
- 1 ... 9:** Регулятор работает в качестве ведомого. Ведомый регулятор получает информацию о температуре наружного воздуха (S1), системном времени и сигнал потребности в ГВС у ведущего регулятора. Ведомый регулятор отправляет информацию о заданной температуре подачи в ведущий регулятор.
- 10 ... 14:** Зарезервировано.
- 15:** Шина связи ECL 485 работает. Регулятор является ведущим. Ведущий регулятор отправляет информацию о температуре наружного воздуха (S1) и системном времени. Соединенные блоки дистанционного управления (ECA 30 / 31) получают питание.

Регуляторы ECL Comfort могут соединяться с помощью шины связи ECL 485 для создания более крупной системы (шина связи ECL 485 может соединять макс. 16 устройств).

Каждому ведомому регулятору должен быть присвоен собственный адрес (1 ... 9).

Тем не менее, несколько ведомых регуляторов могут иметь адрес 0, если они только получают информацию о температуре наружного воздуха и системном времени (приемники).

7.8.9 Язык

Язык		2050
Контур	Диапазон	Заводская
<input type="checkbox"/> 	English / местный	English
Выберите нужный язык.		



Местный язык выбирается во время установки. При необходимости сменить местный язык приложение необходимо переустановить. Тем не менее, переключение между местным и английским языком доступно всегда.

8.0 Дополнительно

8.1 Порядок настройки ECA 30 / 31

ECA 30 (кодový № 087H3200) – это блок дистанционного управления со встроенным датчиком комнатной температуры.

ECA 31 (кодový № 087H3201) – это блок дистанционного управления со встроенным датчиком комнатной температуры и датчиком влажности (относительная влажность).

Датчик температуры наружного воздуха комнаты может быть подсоединен к обоим типам для замены встроенного датчика. Датчик температуры наружного воздуха комнаты должен опознаваться при подаче питания на ECA 30 / 31.

Соединения: См. раздел «Электрические соединения».

Макс. два блока ECA 30 / 31 могут быть подсоединены к одному регулятору ECL или системе (ведущий-ведомый), состоящей из нескольких регуляторов ECL, соединенных с одной шиной ECL 485. В системе «ведущий-ведомый» только один из регуляторов ECL является ведущим. ECA 30 / 31 может, помимо прочего, быть установлен:

- для дистанционного контроля и регулировки регулятора ECL;
- для измерения комнатной температуры и влажности (ECA 31);
- для временного увеличения периода комфорта/экономии.

После загрузки приложения в регулятор ECL Comfort блок дистанционного управления ECA 30 / 31 примерно через одну минуту выдаст запрос «Копировать приложение». Подтвердите его, чтобы загрузить приложение в ECA 30 / 31.

Структура меню

Структура меню ECA 30 / 31 – это «ECA MENU» и меню ECL, скопированные из регулятора ECL Comfort.

ECA MENU содержит:

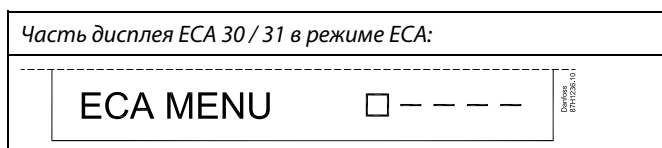
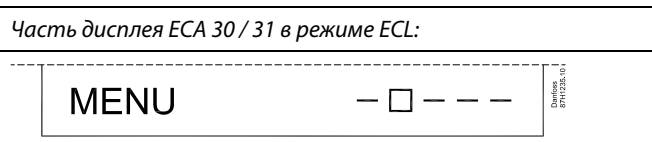
- ECA Настройка
- ECA Система
- ECA Заводские

ECA Настройка: Регулировка смещения измеренной комнатной температуры.

Регулировка смещения относительной влажности (только ECA 31).

ECA Система: Настройки дисплея, связи, переключения и информация о версии.

ECA Заводские: Удаление всех приложений в ECA 30 / 31, восстановление заводских настроек, переустановка адреса ECL и обновление версии.



Если отображается только «ECA MENU», это может указывать на то, что ECA 30 / 31 не имеет правильного адреса связи. См. ECA MENU > ECA Система > ECA Коммуникац.: ECL адрес. В большинстве случаев настройка ECL адреса должна иметь значение «15».

В соответствии с ECA Настройка:
Если ECA 30 / 31 не используется в качестве блока дистанционного управления, меню регулировки смещения отсутствуют.

ECL меню, как описано выше, являются меню для регулятора ECL.

Большинство настроек, выполненных непосредственно в регуляторе ECL, может быть введено также с помощью ECA 30 / 31.

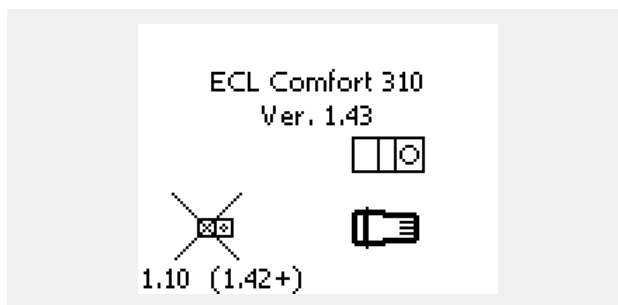


Все настройки могут быть видны, даже если ключ приложения не вставлен в регулятор ECL.
Для изменения настроек ключ приложения должен быть вставлен.

Обзор ключа (MENU > «Общие настройки регулятора» > «Функции ключа») не показывает приложения ключа.



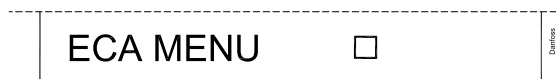
ECA 30 / 31 должен отобразить данную информацию (X на символе ECA 30 / 31), если приложение регулятора ECL не сочетается с ECA 30 / 31:



В примере 1.10 – это текущая версия, а 1.42 – требуемая версия.



Дисплей блока ECA 30 / 31:



Данный дисплей указывает, что приложение не было загружено или связь регулятора ECL (ведущего устройства) не работает надлежащим образом.
X на символе регулятора ECL указывает на неверную установку адресов связи.

Если ECA 30 / 31 находится в режиме ECA MENU, то отображаются дата и измеренная комнатная температура.

ECA MENU > ECA Настройка > ECA Датчик

Отклон. Т комн.	
Диапазон настройки	Заводские
-10.0 ... 10.0 K	0.0 K
Измеренная комнатная температура может быть изменена несколькими значениями в Кельвинах. Измененное значение используется контуром отопления в регуляторе ECL.	

Пример:	
Отклон. Т комн.:	0.0 K
Отображенная комнатная температура:	21.9 °C
Отклон. Т комн.:	1.5 K
Отображенная комнатная температура:	23.4 °C

Отрицательное значение: Указанная комнатная температура ниже.

0.0 K: Нет изменений измеренной комнатной температуры.

Положительное значение: Указанная комнатная температура выше.

ECA MENU > ECA Настройка > ECA Датчик

Отклон. влажн. (только ECA 31)	
Диапазон настройки	Заводские
-10.0 ... 10.0 %	0.0 %
Измеренная относительная влажность может быть изменена несколькими значениями в %. Измененное значение используется приложением в регуляторе ECL.	

Пример:	
Отклон. влажн.:	0.0 %
Отображенная относительная влажность:	43.4 %
Отклон. влажн.:	3.5 %
Отображенная относительная влажность:	46.9 %

Отрицательное значение: Указанная относительная влажность ниже.

0.0 %: Нет изменений измеренной относительной влажности.

Положительное значение: Указанная относительная влажность выше.

ECA MENU > ECA Система > ECA Дисплей

Подсветка (яркость дисплея)	
Диапазон настройки	Заводские
0 ... 10	5
Отрегулируйте яркость дисплея.	

- 0:** Слабая подсветка.
- 10:** Сильная подсветка.

ECA MENU > ECA Система > ECA Дисплей

Контрастность (контрастность дисплея)	
Диапазон настройки	Заводские
0 ... 10	3
Отрегулируйте контрастность дисплея.	

- 0:** Низкая контрастность.
- 10:** Высокая контрастность.

ECA MENU > ECA Система > ECA Дисплей

Исп. как внешн.	
Диапазон настройки	Заводские
ВЫКЛ / ВКЛ	*)
<i>ECA 30 / 31 может работать в качестве простого или обычного блока дистанционного управления для регулятора ECL.</i>	

- ВЫКЛ:** Простой блок дистанционного управления, отсутствие сигнала комнатной температуры.
- ВКЛ:** Блок дистанционного управления, имеется сигнал комнатной температуры.
- *):** В ином случае в зависимости от выбранного приложения.

	<p>Если установлено ВЫКЛ: ECA menu показывает дату и время.</p> <p>Если установлено ВКЛ: ECA menu показывает дату и комнатную температуру (и относительную влажность для ECA 31).</p>
--	---

ECA MENU > ECA Система > ECA Коммуникац.

Адрес ведомого (Адрес ведомого устройства)	
Диапазон настройки	Заводские
A / B	A

*Настройка «Адрес ведомого» связана с настройкой «ECA адрес» в регуляторе ECL.
В регуляторе ECL можно сделать выбор, от какого блока ECA 30 / 31 получать сигнал комнатной температуры.*

A: ECA 30 / 31 имеет адрес A.

B: ECA 30 / 31 имеет адрес B.

Для установки приложения в регуляторе ECL Comfort 210 / 310 «Адрес ведомого» должен иметь значение A.

Если два блока ECA 30 / 31 подключены к одной и той же системе шины ECL 485, «Адрес ведомого» должен иметь значение «A» в одном блоке ECA 30 / 31 и значение «B» в другом.

ECA MENU > ECA Система > ECA Коммуникац.

Адрес подклоч. (Адрес подключения)	
Диапазон настройки	Заводские
1 ... 9 / 15	15

Настройка адреса, с которым должна быть установлена связь регулятора ECL.

1 .. 9: Ведомые регуляторы.

15: Ведущий регулятор.

ECA 30 / 31 может быть установлен в системе шины ECL 485 (ведущий-ведомый) для обеспечения связи со всеми регуляторами ECL поочередно.

Пример:

Адрес подклоч. = 15:	Регулятор ECA 30 / 31 связывается с ведущим регулятором ECL.
Адрес подклоч. = 2:	Регулятор ECA 30 / 31 связывается с регулятором ECL с адресом 2.

Должен иметься ведущий регулятор для того, чтобы пересылать время и дату.

Регулятор ECL Comfort 210 / 310, тип B (без дисплея и диска) не может быть назначен на адрес 0 (ноль).

ECA MENU > ECA Система > ECA перекл.

Переопр. адрес (Переопределить адрес)	
<i>Диапазон настройки</i>	<i>Заводские</i>
ВЫКЛ / 1 ... 9 / 15	ВЫКЛ
<p><i>Функция «Переключение» (до расширенного периода комфорта, экономии или праздников) должна обращаться к рассматриваемому регулятору ECL.</i></p>	

ВЫКЛ: Переключение невозможно.

1 .. 9: Адрес ведомого регулятора для переключения.

15: Адрес ведущего регулятора для переключения.

Функции переключения:	Расширенный режим экономии:	
	Расширенный режим комфорта:	
	Праздники вне дома:	
	Праздники дома:	

Переключение с помощью настроек ECA 30 / 31 отменяется, если регулятор ECL Comfort переходит в режим праздников или переключен в другой режим, отличный от запланированного в расписании.

Рассматриваемый контур для переключения регулятора ECL должен находиться в запланированном режиме. См. также параметр «Переопр. схему».

ECA MENU > ECA Система > ECA перекл.

Переопр. схему	
Диапазон настройки	Заводские
ВЫКЛ / 1 ... 4	ВЫКЛ
Функция «Переключение» (до расширенного периода комфорта, экономии или праздника) должна быть адресована рассматриваемому контуру отопления.	

ВЫКЛ: Контур отопления не выбран для переключения.

1 ... 4: Номер контура отопления проверяется.



Рассматриваемый контур для переключения регулятора ECL должен находиться в запланированном режиме. См. также параметр «Переопр. адрес».



Пример 1:

(Один регулятор ECL и один ECA 30 / 31)		
Переключение контура отопления 2:	Установить «Адрес подключ.» равным 15	Установить «Переопр. схему» равным 2

Пример 2:

(Несколько регуляторов ECL и один ECA 30 / 31)		
Переключение контура отопления 1 в регуляторе ECL с адресом 6:	Установить «Адрес подключ.» равным 6	Установить «Переопр. схему» равным 1



Краткое руководство по «ECA 30 / 31 в режиме переключения»:

1. Выберите «ECA MENU»
2. Переместите курсор на символ «Часы»
3. Выберите символ «Часы»
4. Выберите одну из 4 функций переключения
5. Под символом переключения: Установите часы или дату
6. Ниже часов/даты: Установите заданную комнатную температуру для периода переключения

ECA MENU > ECA Система > Версия ECA

Версия ECA (только чтение), примеры	
Кодовый №	087H3200
Оборудование	A
Программа	1.42
№ сборки	5927
Серийный №	13579
Дата производства	23.2012


Данные о версии ECA полезны в сервисных случаях.

ECA MENU > ECA заводские > ECA очистить

Стереть все (стереть все приложения)
Сотрите все приложения, которые установлены в ECA 30 / 31. После этого все приложения могут быть снова загружены.

НЕТ: Процедура стирания не выполнена.

ДА: Процедура стирания выполнена (подождите 5 с).

 <p>После процедуры стирания на дисплее отобразится «Копировать приложение». Выберите «Да». Далее приложение будет загружено из регулятора ECL. Отобразится строка загрузки.</p>

ECA MENU > ECA заводские > ECA отказ

Восстановить
ECA 30 / 31 настраивается обратно на заводские настройки.
Изменившиеся настройки после процедуры восстановления:
<ul style="list-style-type: none"> • Отклон. Т комн. • Отклон. влажн. (ECA 31) • Подсветка • Контрастность • Исп. как внешн. • Адрес ведомого • Адрес подключ. • Переопр. адрес • Переопр. схему • Режим переключения • Конечное время режима переключения

НЕТ: Процедура восстановления не выполнена.


ДА: Процедура восстановления выполнена.


ECA MENU > ECA заводские > Сброс адр. ECL

Сброс адр. ECL (Сброс адреса ECL)
Если ни один из соединенных регуляторов ECL Comfort не имеет адреса 15, то ECA 30 / 31 может настроить все подсоединенные регуляторы ECL на шине ECL 485 обратно на адрес 15.

НЕТ: Процедура сброса не выполнена.

ДА: Процедура сброса выполнена (подождите 10 с).

 <p>Обнаружен адрес регулятора ECL, относящийся к шине ECL 485: MENU > «Общие настройки регулятора» > «Система» > «Коммуникации» > «ECL 485 адр.»</p>
--

 <p>«Сброс адр. ECL» не может быть активирован, если один или несколько подключенных регуляторов ECL Comfort имеют адрес 15.</p>

ECA MENU > ECA заводские > Обнов. версии

Обнов. версии

Версия (программа) ECA 30 / 31 может быть обновлена. Версия поставляется с ключом приложения ECL, если версия ключа, по крайней мере, 2.xx. Если новая версия не доступна, будет отображен символ ключа приложения с X.

НЕТ: Процедура обновления не выполнена.

ДА: Процедура обновления выполнена.



ECA 30 / 31 автоматически проверяет, имеются ли новые версии по ключу приложения регулятора ECL Comfort. ECA 30 / 31 автоматически обновляется при загрузке нового приложения регулятора ECL Comfort. ECA 30 / 31 не обновляется автоматически, если он подключен к регулятору ECL Comfort с загруженным приложением. Ручное обновление возможно всегда.



Краткое руководство по «ECA 30 / 31 в режиме переключения»:

1. Выберите «ECA MENU»
2. Переместите курсор на символ «Часы»
3. Выберите символ «Часы»
4. Выберите одну из 4 функций переключения
5. Под символом переключения: Установите часы или дату
6. Ниже часов/даты: Установите заданную комнатную температуру для периода переключения

8.2 Несколько регуляторов в одной системе

Если регуляторы ECL Comfort соединены с помощью шины связи ECL 485 (тип кабеля: 2 x витая пара), ведущий регулятор будет пересылать ведомым регуляторам следующие сигналы:

- Температура наружного воздуха (измеряемая S1)
- Время и дата
- Нагрев / загрузка бака ГВС

Более того, ведущий регулятор может получать данные о:

- заданной температуре подачи (запрос) от ведомых регуляторов
- и (как и от регулятора ECL версии 1.48) нагреве / загрузке бака ГВС в ведомых регуляторах

Случай 1:

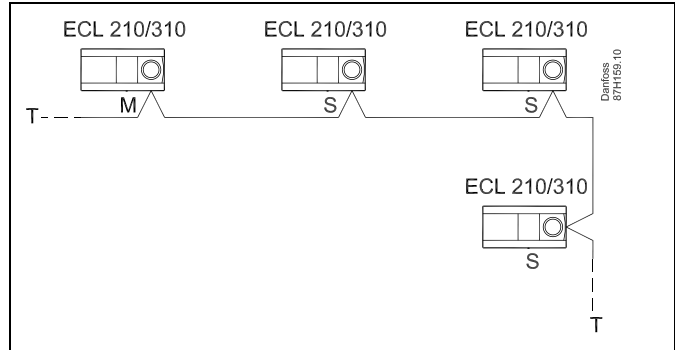
ВЕДОМЫЕ регуляторы: Как использовать сигнал о температуре наружного воздуха, отправленный с ВЕДУЩЕГО регулятора

Ведомые регуляторы только получают информацию о температуре наружного воздуха и дате/времени.

ВЕДОМЫЕ регуляторы:

Измените заводскую настройку адреса с 15 на адрес 0.

- В выберите Система > Коммуникации > ECL 485 адрес:



В системе с ВЕДУЩИМ/ВЕДОМЫМ регулятором допускается только один ВЕДУЩИЙ регулятор с адресом 15.

Если по ошибке существует более одного ВЕДУЩЕГО регулятора в системе шины связи ECL 485, надо выбрать, какой регулятор будет ВЕДУЩИМ. Измените адрес остальных регуляторов. Работа системы с более чем одним ВЕДУЩИМ регулятором будет нестабильной.



В ВЕДУЩЕМ регуляторе адрес в поле «ECL 485 адрес (адрес ведущего/ведомого устройства)», номер ID 2048, должен быть всегда 15.

ECL 485 адр. (адрес ведущего/ведомого устройства)		2048
Контур	Диапазон настройки	Выберите
	0 ... 15	0

Случай 2:

ВЕДОМЫЙ регулятор: Как реагировать на команды нагрева / загрузки бака ГВС, отправленные с ВЕДУЩЕГО регулятора

Ведомое устройство получает информацию о нагреве/загрузке бака ГВС в ведущем регуляторе, и его можно настроить на закрытие выбранного контура нагрева.

Версии 1.48 регулятора ECL (с августа 2013 г.):

Ведущее устройство получает данные о нагреве/ загрузке бака ГВС ведущего регулятора, а также ведомых устройств системы. Данный статус пересылается всем регуляторам ECL в системе, и каждый контур отопления может быть настроен на выключение отопления.

ВЕДОМЫЙ регулятор:

Установите заданную функцию:

- В контуре 1/контуре 2 выберите Настройка > Приложение > Приоритет ГВС:

Приоритет ГВС (закрытый клапан / норм. работа)		11052 / 12052
Контур	Диапазон настройки	Выберите
1 / 2	ВЫКЛ / ВКЛ	ВЫКЛ / ВКЛ

ВЫКЛ: Во время регулирования нагрева/загрузки ГВС в системе «ведущий-ведомый» регулирование температуры подачи не изменяется.

ВКЛ: Клапан в контуре отопления закрыт в ходе нагрева/загрузки ГВС в системе «ведущий-ведомый».

Ситуация 3:

ВЕДОМЫЙ регулятор: Как использовать сигнал о температуре наружного воздуха и отправлять информацию о заданной температуре подачи назад в ВЕДУЩИЙ регулятор



В ВЕДУЩЕМ регуляторе адрес в поле «ECL 485 адрес (адрес ведущего/ведомого устройства)», номер ID 2048, должен быть всегда 15.

Ведомый регулятор получает информацию о температуре наружного воздуха и дате/времени. Ведущий регулятор получает информацию о заданной температуре подачи от ведомых регуляторов с адресом от 1 до 9:

ВЕДОМЫЙ регулятор:

- В выберите Система > Коммуникации > ECL 485 адр.
- Измените заводскую настройку адреса с 15 на адрес (1 ... 9). Каждому ведомому регулятору должен быть присвоен собственный адрес.

ECL 485 адрес (адрес ведущего/ведомого устройства)		2048
Контур	Диапазон настройки	Выберите
<input type="checkbox"/>	0 ... 15	1 ... 9

Кроме того, каждое ведомое устройство может отправлять информацию о заданной температуре подачи (потребление) в каждом контуре обратно ведущему регулятору.

ВЕДОМЫЙ регулятор:

- В рассматриваемом контуре выберите Настройка > Приложение > Передать T треб.
- Выберите ВКЛ или ВЫКЛ.

Передать T треб.		11500 / 12500
Контур	Диапазон настройки	Выберите
1 / 2	ВЫКЛ / ВКЛ	ВКЛ или ВЫКЛ

ВЫКЛ: Информация о заданной температуре подачи теплоносителя не посылается в ведущий регулятор.

ВКЛ: Информация о заданной температуре подачи передается в ведущий регулятор.

ВЕДУЩИЙ регулятор:

- В контуре 1 выберите Настройка > Приложение > Смещение
- Вместо ВЫКЛ выберите значение (например, 5K), которое будет добавляться к самому высокому значению потребления (заданная температура подачи) ведомых устройств.

Смещение		11017
Контур	Диапазон настройки	Выберите
1	ВЫКЛ / 1 ... 20 K	1 ... 20 K

8.3 Часто задаваемые вопросы



Определения применимы к Comfort 210, а также к серии ECL Comfort 310. Следовательно, вам могут встретиться выражения, которые не упоминаются в вашем руководстве.

Время, отображенное на дисплее, отстаёт на один час?

См. пункт «Время и дата».

Время, отображенное на дисплее, неверно?

Внутренние часы могут быть сброшены, если было отключение питания на время более 72 часов.

См. «Общие настройки регулятора» и «Время и дата» для того, чтобы установить верное время.

Ключ приложения ECL утерян?

Выключите питание и снова его включите, чтобы увидеть тип системы и версию программного обеспечения регулятора, или перейдите в «Общие настройки регулятора» > «Функции ключа» > «Приложение». Отобразится тип системы (например, ТИП A266.1) и схема системы.

Закажите замену у Вашего представителя Danfoss (например, ключ приложения ECL A266).

Вставьте новый ключ приложения ECL и скопируйте Ваши персональные настройки из регулятора в новый ключ приложения ECL при необходимости.

Комнатная температура слишком низкая?

Убедитесь в том, что радиаторный термостат не ограничивает комнатную температуру.

Если Вы по-прежнему не можете получить заданную комнатную температуру путем регулировки радиаторных термостатов, температура подачи останется слишком низкой. Увеличьте заданную комнатную температуру (дисплей с заданной комнатной температурой). Если это не помогает, отрегулируйте «Отопительный график» («Температура подачи»).

Комнатная температура слишком высокая во время периодов экономии?

Убедитесь в том, что мин. ограничение температуры подачи («Т мин.») не слишком высокое.

Температура не стабильна?

Убедитесь в том, что датчик температуры подачи правильно подсоединен и находится в правильном месте. Отрегулируйте параметры управления («Параметры упр.»).

Если регулятор получает сигнал комнатной температуры, см. «Огр. комнатной».

Регулятор не работает, и регулирующий клапан закрыт?

Убедитесь в том, что датчик температуры подачи измеряет правильное значение, см. «Ежедневное использование» или «Обзор входов».

Проверьте воздействия других измеренных температур.

Как создать дополнительный период комфорта в графике?

Вы можете установить дополнительный период комфорта, добавив новые периоды «Начало» и «Стоп» в «График».

Как удалить период комфорта из графика?

Вы можете удалить период комфорта, настроив периоды запусков и остановов до того же значения.

Как восстановить ваши персональные настройки?

Пожалуйста, прочтите раздел «Установка ключа приложения ECL».

Как восстановить заводские настройки?

Пожалуйста, прочтите раздел «Установка ключа приложения ECL».

Почему нельзя изменить настройки?

Ключ приложения ECL был вынут.

Почему нельзя выбрать приложение при установке ключа приложения ECL в регулятор?

Текущее приложение в регуляторе ECL Comfort должно быть удалено перед выбором нового приложения (подтип).

Как реагировать на аварийную сигнализацию?

Сигнализация указывает на то, что система не работает удовлетворительно. Пожалуйста, свяжитесь со своим установщиком.

Что означает П-регулирование и ПИ-регулирование?

П-регулирование: Пропорциональное регулирование.

Используя П-регулирование, регулятор может пропорционально изменять температуру подачи до разницы между заданной и текущей температурой, например, комнатной температуры.

П-регулирование всегда должно иметь параметр смещения, который не исчезает по прошествии времени.

ПИ-регулирование: Пропорциональное и интегральное регулирование.

ПИ-регулирование работает так же, как и П-регулирование, но смещение со временем исчезнет.

Длительная постоянная «Тп» обеспечивает медленное, но стабильное управление, а короткая постоянная «Тп» обеспечивает быстрое управление, но высокий риск неустойчивости.

8.4 Терминология



Определения применимы к Comfort 210, а также к серии ECL Comfort 310. Следовательно, вам могут встретиться выражения, которые не упоминаются в вашем руководстве.

Температура в воздуховоде

Температура, измеренная в воздуховоде, в котором температура должна регулироваться.

Аварийная функция

На основе настроек сигнализации регулятор может активировать выход.

Антибактериальная функция

Для определенного периода, температура ГВС увеличивается для того, чтобы нейтрализовать опасные бактерии, например, легионеллу.

Балансовая температура

Данная уставка является основой для температуры расхода/воздуховода. Балансовая температура может быть отрегулирована в соответствии с комнатной температурой, компенсационной температурой и температурой обратной. Балансовая температура активна, только если датчик комнатной температуры подсоединен.

Работа в режиме комфорт

Нормальная температура в системе регулируется по графику. Во время работы отопления температура подачи в системе выше с целью поддержания заданной комнатной температуры. Во время работы охлаждения температура подачи в системе ниже с целью поддержания заданной комнатной температуры.

Комфортная температура

Температура, поддерживаемая в контурах во время периодов комфорта. Обычно в дневное время.

Компенсационная температура

Измеренная температура, влияющая на значение температуры подачи/балансовую температуру.

Заданная температура подачи

Температура, рассчитанная регулятором на основании температуры наружного воздуха и воздействий комнатной температуры и/или температуры обратной. Данная температура используется в качестве опорной при регулировании.

Заданная комнатная температура

Температура, которая установлена в качестве заданной комнатной температуры. Температура может регулироваться только регулятором ECL Comfort, если установлен датчик комнатной температуры.

Если датчик не установлен, заданная комнатная температура по-прежнему влияет на температуру подачи.

В обоих случаях комнатная температура в каждой комнате обычно регулируется радиаторными термостатами/клапанами.

Заданная температура

Температура, основанная на настройке или расчете регулятора.

Температура точки росы

Температура, при которой влажность воздуха конденсируется.

Контур ГВС

Контур для нагревания воды в системе горячего водоснабжения (ГВС).

Заводские настройки

Настройки, хранящиеся в ключе приложения ECL для упрощения настройки вашего регулятора в первый раз.

Температура подачи

Температура, измеренная в потоке в любое время.

Опорное значение температуры подачи

Температура, рассчитанная регулятором на основании температуры наружного воздуха и воздействий комнатной температуры и/или температуры обратки. Данная температура используется в качестве опорной при регулировании.

Отопительный график

График, показывающий отношение между текущей температурой наружного воздуха и заданной температурой подачи.

Контур отопления

Контур для отопления комнаты/здания.

График праздников

Выбранные дни могут быть запрограммированы в режимах комфорт, эконоом и защита от замерзания. Кроме этого, можно выбрать дневной график с периодом комфорта с 07:00 до 23:00.

Относительная влажность

Данное значение (указанное в %) относится к содержанию влаги в помещении по сравнению с макс. содержанием влаги. Относительная влажность измеряется ECA 31 и используется для расчета температуры точки росы.

Ограничение температуры

Температура, которая влияет на заданную температуру подачи/ балансовую температуру.

Функция архива

Отображается история температур.

Ведущий-ведомый

Два или несколько регуляторов соединены между собой на одной шине, ведущее устройство отправляет, например, данные о времени, дате и температуре наружного воздуха. Ведомое устройство получает данные от ведущего устройства и отправляет, например, значение заданной температуры подачи.

Плавное регулирование (сигнал управления 0 - 10 В)

Расположение (с помощью управляющего сигнала 0 - 10 В) привода регулирующего клапана для регулирования подачи.

Датчик Pt 1000

Все датчики, используемые с регулятором ECL Comfort, основаны на типе Pt 1000 (IEC 751B). Сопротивление 1000 Ом при 0 °C, оно изменяется в соотношении 3.9 Ом/градус.

Оптимизация

Регулятор оптимизирует время начала плановых температурных режимов. Основываясь на температуре наружного воздуха, регулятор автоматически рассчитывает время начала, чтобы достичь температуры комфорта в заданное время. Чем ниже температура наружного воздуха, тем раньше должно быть время начала.

Тенденция изменения температуры наружного воздуха

Стрелка указывает тенденцию, т. е. падает или растет температура.

Функция подпитки

Если измеренное давление в системе отопления слишком низкое (например, из-за течи), вода может доливаться.

Температура обратки

Измеренная температура в обратном трубопроводе влияет на заданную температуру подачи.

Датчик комнатной температуры

Датчик температуры, расположенный в комнате (в читальном зале, обычно в гостиной), где температура должна регулироваться.

Комнатная температура

Температура, измеренная датчиком комнатной температуры или блоком дистанционного управления. Комнатная температура может регулироваться напрямую, только если установлен датчик. Комнатная температура влияет на заданную температуру подачи.

Расписание

График на периоды температур комфорта и экономии. График может составляться отдельно на каждый день недели и может состоять из 3 периодов комфорта в день.

Температура экономии

Температура, поддерживаемая в контуре отопления/контуре горячего водоснабжения (ГВС) во время периодов экономии тепла.

Управление насосом

Один циркуляционный насос работает, а второй насос является запасным. По истечении заданного времени они меняются.

Погодная компенсация

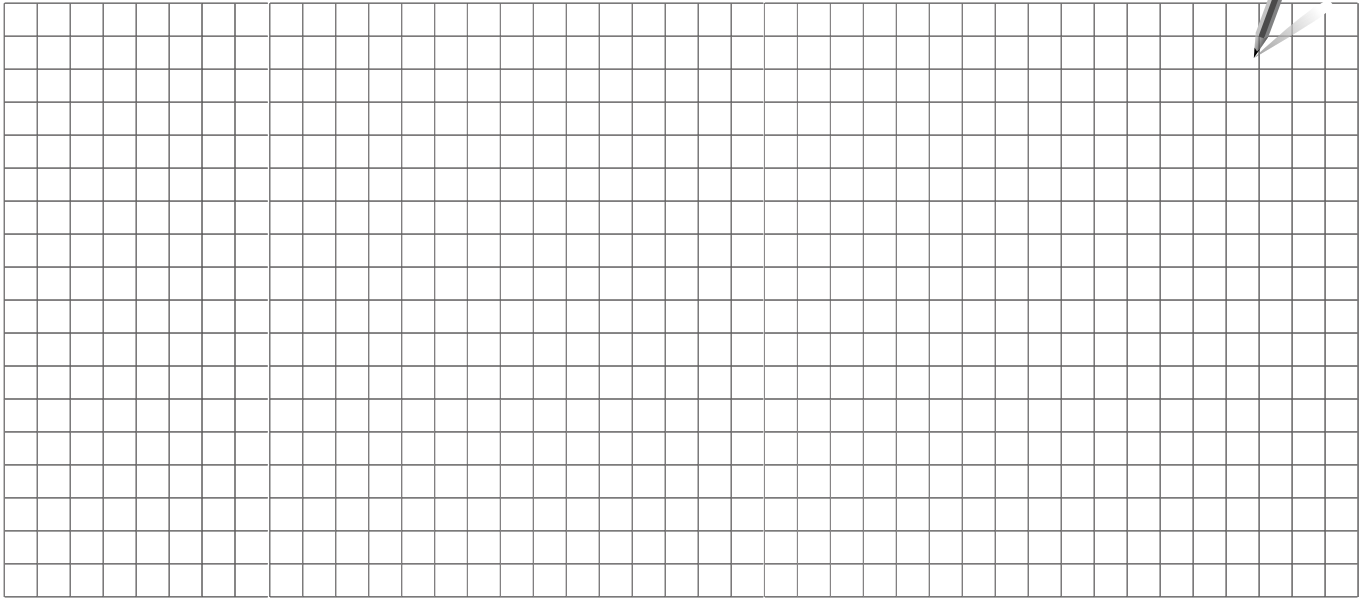
Управление температурой подачи, исходя из температуры наружного воздуха. Управление относится к определяемому пользователем отопительному графику.

2-позиционное управление

Управление ВКЛ / ВЫКЛ, например, циркуляционным насосом, предохранительным клапаном или заслонкой.

3-позиционное управление

Открытие, закрытие или отсутствие действий на приводе регулирующего клапана. Отсутствие действий означает, что привод остается в своем текущем положении.



Монтажник:

До:

Дата:

