

Инструкция

ECL Comfort 210/310, приложение A230



1.0 Содержание

1.0	Содержание	1	6.0	Настройки, приложение A230.2	74
1.1	Важная информация по безопасности и эксплуатации	2	6.1	Температура подачи	74
2.0	Установка	4	6.2	Ограничение комнатной	76
2.1	Перед началом работы	4	6.3	Ограничение обратного	78
2.2	Определение типа системы	6	6.4	Компенсация 1	80
2.3	Установка	10	6.5	Компенсация 2	82
2.4	Размещение температурных датчиков	13	6.6	Ограничение расхода теплоносителя / энергии	85
2.5	Электрические соединения	15	6.7	Параметры управления	88
2.6	Вставка ключа программирования ECL	25	6.8	Описание и область применения	90
2.7	Список проверочных операций	31	6.9	Два циркуляционных насоса в последовательности	93
2.8	Навигация, ключ программирования ECL A230	32	7.0	Общие настройки регулятора	94
3.0	Ежедневное использование	38	7.1	Описание «Общих настроек регулятора»	94
3.1	Переход по меню	38	7.2	Время и дата	95
3.2	Чтение дисплея регулятора	39	7.3	Праздничный день	96
3.3	Общий обзор: Что означают символы?	41	7.4	Обзор входа	98
3.4	Контроль температур и компонентов системы	42	7.5	Журнал	99
3.5	Обзор влияния	43	7.6	Управление выходом	100
3.6	Ручное управление	44	7.7	Система	101
3.7	Расписание	45	8.0	Дополнительно	104
4.0	Обзор настроек	46	8.1	Часто задаваемые вопросы	104
5.0	Настройки, приложение A230.1	49	8.2	Терминология	106
5.1	Температура подачи	49			
5.2	Ограничение комнатной	51			
5.3	Ограничение обратного	53			
5.4	Ограничение расхода теплоносителя / энергии	56			
5.5	Влияние ветра	60			
5.6	Оптимизация	62			
5.7	Параметры управления	66			
5.8	Описание и область применения	68			
5.9	Авария	72			

1.1 Важная информация по безопасности и эксплуатации

1.1.1 Важная информация по безопасности и эксплуатации

В данном руководстве пользователя описывается работа с ключом программирования ECL A230 (кодовый номер для заказа 087H3802).

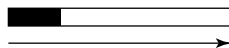
Функции применимы к регуляторам ECL Comfort 210 и ECL Comfort 310.

Дополнительная информация и техническая документация для электронных регуляторов ECL Comfort 210 и 310, ECL Ключам и дополнительным принадлежностям доступна в сети Интернет: для пользователей в России: <http://ru.heating.danfoss.com>; для пользователей в Украине: <http://ua.heating.danfoss.com>



Автоматическое обновление программного обеспечения регулятора:

Программное обеспечение регулятора обновляется автоматически при вводе ключа (аналогично регулятору версии 1.11). Во время обновления программного обеспечения отображается следующее:



Индикатор выполнения

В процессе обновления:
 - Не вынимайте КЛЮЧ
 - Не отключайте питание



Примечания по технике безопасности

Во избежание получения травм или повреждений устройства обязательно прочитайте настоящую инструкцию и тщательно ее соблюдайте.

Все необходимые работы по сборке, вводу в эксплуатацию и техническому обслуживанию оборудования должны выполняться только квалифицированным персоналом, имеющим соответствующее разрешение.

Данный предупреждающий знак используется для выделения особых условий, о которых нужно помнить.



Данный знак указывает на то, что выделенную информацию необходимо прочитать с особым вниманием.



В данном руководстве пользователя описано несколько типов систем, особые системные установки для которых помечены типом системы. Все типы систем приведены в главе "Определение типа системы".



°C (градусы Цельсия) – это значение измеряемой температуры, а K (градусы Кельвина) – это количество градусов.



Номер идентификатора уникален для каждого отдельного параметра.

Пример	Первая цифра	Вторая цифра	Последние три цифры
11174	1	1	174
	-	Контур 1	Номер параметра
12174	1	2	174
	-	Контур 2	Номер параметра

Если описание идентификатора встречается более одного раза, это означает, что для некоторых типов системы имеются отдельные установки. В таком случае отдельно указывается тип системы (например, 12174 - A266.9).


Правила утилизации

Перед переработкой или утилизацией следует разобрать это устройство и рассортировать его элементы по группам материалов.

Всегда соблюдайте правила по утилизации.

2.0 Установка

2.1 Перед началом работы

Приложение **A230** весьма разнообразно. Основные принципы работы:

Отопление (приложение A230.1):

Главным параметром для системы отопления является температура подаваемого в нее теплоносителя, регистрируемая датчиком S3. Требуемая температура подачи вычисляется регулятором в соответствии с отопительным графиком на основе температуры наружного воздуха (S1). Чем ниже температура наружного воздуха, тем выше требуемая температура подачи.

В соответствии с недельным графиком контур отопления может быть переключен на режим комфорта или экономии (два температурных уровня).

Регулирующий клапан с электроприводом M1 постепенно открывается, если температура подачи оказывается ниже требуемой температуры подачи и наоборот.

Температура возвращаемого теплоносителя для централизованного отопления S5 не должна быть слишком высокой. Если это так, то требуемая температура подачи может быть изменена (обычно в сторону более низкого значения), что приведет к постепенному закрыванию клапана с электроприводом.

В системах отопления с котлом температура обратки не должна быть слишком низкой (для ее настройки используется аналогичная процедура, описанная выше).

Кроме того, ограничение температуры обратки зависит от температуры наружного воздуха. Чем ниже температура наружного воздуха, тем выше порог допустимой температуры обратки.

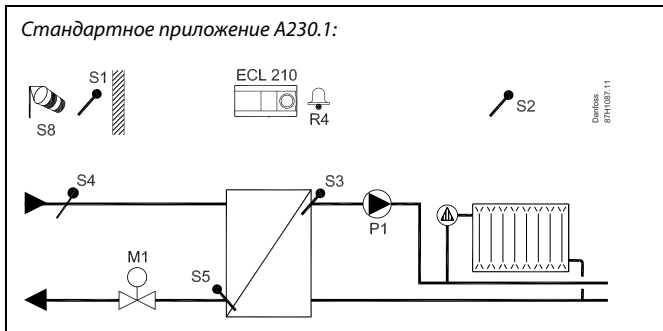
Если измеренная комнатная температура не равна требуемой комнатной температуре, требуемая температура подачи также будет изменена.

Циркуляционный насос P1 включается при включении отопления или для защиты от разморозки.

Отопление может отключаться, когда температура наружного воздуха поднимается выше заданного значения.

Для компенсации влияния ветра может быть подключен датчик скорости ветра. На основании сигнала датчика скорости ветра (0 — 10 В) можно настроить регулятор для повышения требуемой температуры подачи по отношению к увеличению скорости ветра.

Может включиться авария, если действительная температура подачи отличается от требуемой температуры подачи.



Представленная схема является лишь принципиальной и не содержит всех компонентов, которые могут оказаться в вашей системе.

Все перечисленные компоненты подключаются к регулятору ECL Comfort.

Список компонентов:

- S1 Датчик температуры наружного воздуха
- S2 Датчик комнатной температуры / ECA 30
- S3 Датчик температуры подачи
- S4 Датчик температуры подачи (только чтение)
- S5 Датчик температуры обратки
- S8 Датчик скорости ветра
- P1 Циркуляционный насос, отопление
- M1 Клапан с электроприводом, отопление
- R4 Устройство сигнализации

Приложение A230.2 может использовать подключенные расходомеры и тепловычислители для ограничения расхода и энергии.

Приложение **A230** весьма разнообразно. Основные принципы работы:

Охлаждение (приложение A230.2):

При работе регулятора в соответствии с указанными вариантами приложения в подающем трубопроводе системы охлаждения поддерживается заданная постоянная температура холодоносителя (S3) или меняющаяся в зависимости от температуры наружного воздуха (S1).

В соответствии с недельным графиком контур охлаждения может быть переключен на режим комфорта или экономии (два температурных уровня).

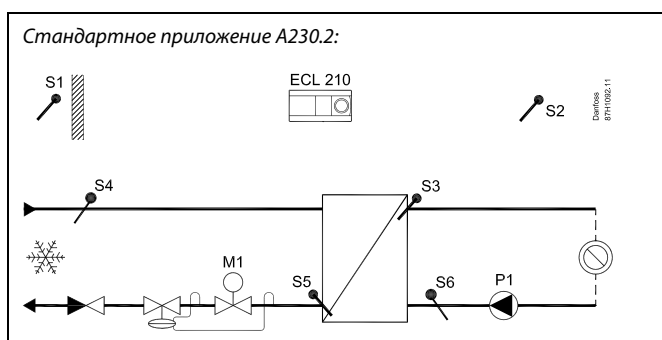
Регулирующий клапан с электроприводом M1 постепенно открывается, если температура подачи оказывается выше требуемой температуры подачи и наоборот.

Температура возвращаемого холодоносителя S5 не должна быть слишком высокой. Если это так, то требуемая температура подачи может быть изменена (обычно в сторону более высокого значения), что приведет к постепенному закрыванию клапана с электроприводом.

Если измеренная комнатная температура не равна требуемой комнатной температуре, требуемая температура подачи также будет изменена.

Если измеренная комнатная температура не равна требуемой комнатной температуре, требуемая температура подачи также будет изменена. Циркуляционный насос P1 включается при включении охлаждения.

Для задания требуемой температуры холодоносителя может быть применено внешнее задающее устройство S8 с сигналом 0-10 В.



Представленная схема является лишь принципиальной и не содержит всех компонентов, которые могут оказаться в вашей системе.

Все перечисленные компоненты подключаются к регулятору ECL Comfort.

Список компонентов:

- S1 Датчик температуры наружного воздуха
- S2 Датчик комнатной температуры / ECA 30
- S3 Датчик температуры подачи, охлаждение
- S4 Датчик температуры подачи (только чтение)
- S5 Датчик температуры обратки
- S6 Датчик температуры обратки (только чтение)
- (S8) (Внешнее напряжение (0–10 В) для внешней настройки требуемой температуры подачи)
- P1 Циркуляционный насос, охлаждение
- M1 Клапан с электроприводом, охлаждение

Приложение A230.2 может использовать подключенные расходомеры и тепловычислители для ограничения расхода и энергии.

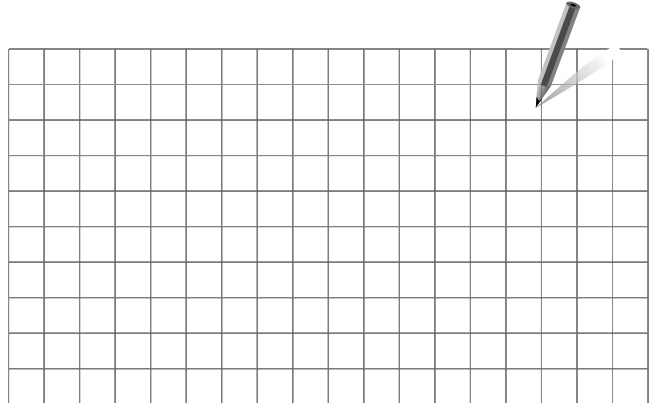
Регулятор содержит готовые заводские настройки, указанные в соответствующих разделах настройки указанные.

2.2 Определение типа системы

Определение типа системы

Регуляторы ECL Comfort предназначены для использования в самых разнообразных системах теплоснабжения, горячего водоснабжения (ГВС) и кондиционирования, различных конструкций и мощностей. Если ваша система отличается от тех, что представлены на рисунках, то вы можете предварительно составить план вашей системы. С его помощью вам будет проще пользоваться руководством по установке, которое проведет вас через весь процесс установки и настройки регулятора.

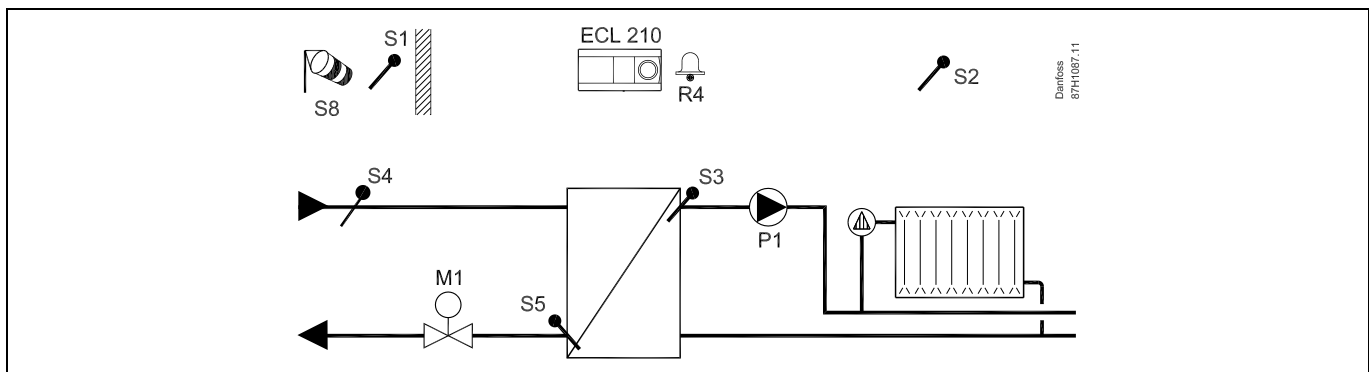
ECL Comfort – универсальный регулятор, который может применяться в самых различных системах. Исходя из стандартных схем, представленных ниже, можно сконструировать любую систему. В этом разделе вы найдете примеры наиболее часто используемых систем. Если ваша система не совпадает в точности ни с одной из них, выберите схему, имеющую наибольшее сходство и внесите в нее собственные изменения.



Циркуляционный насос(-ы) в контуре(-ах) отопления можно установить как на подачу, так и на обратку. Установите насос в соответствии с рекомендациями производителя.

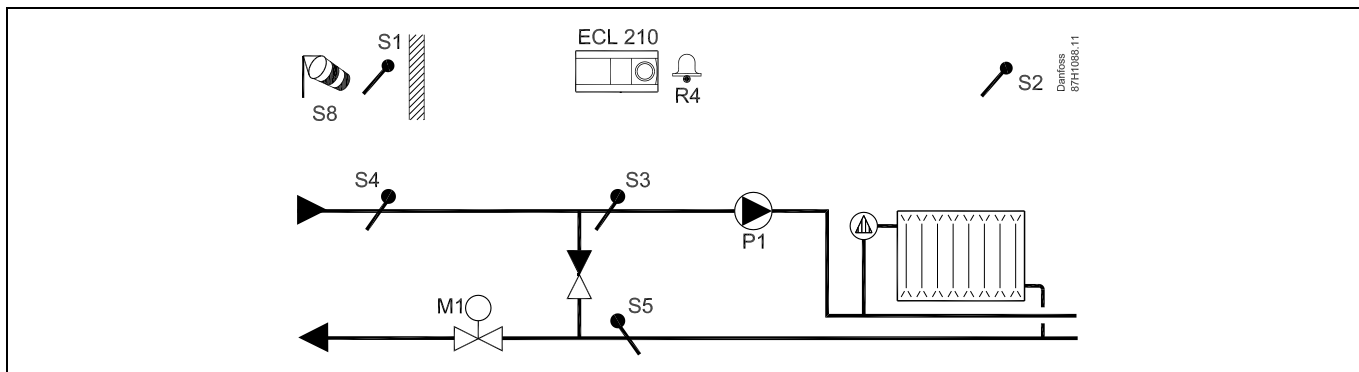
A230.1a

Независимое подключение системы отопления (обычно при централизованном теплоснабжении)



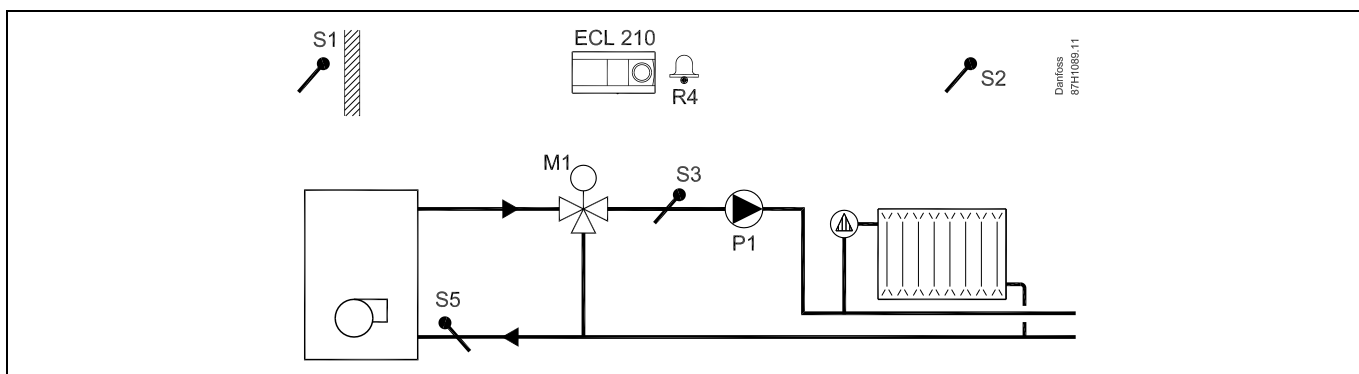
A230.1b

Зависимое подключение системы отопления



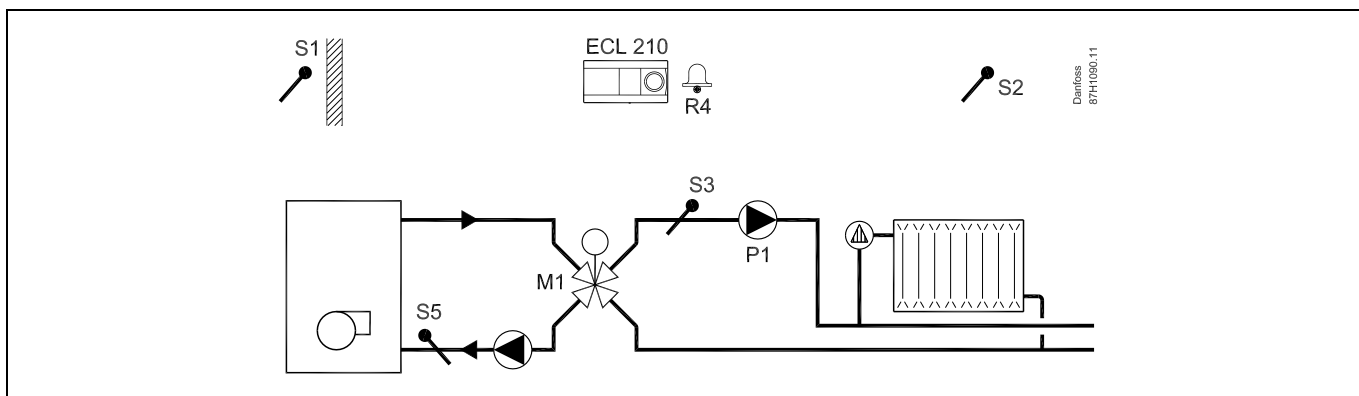
A230.1c

Система отопления с котлом и 3-х ходовым клапаном



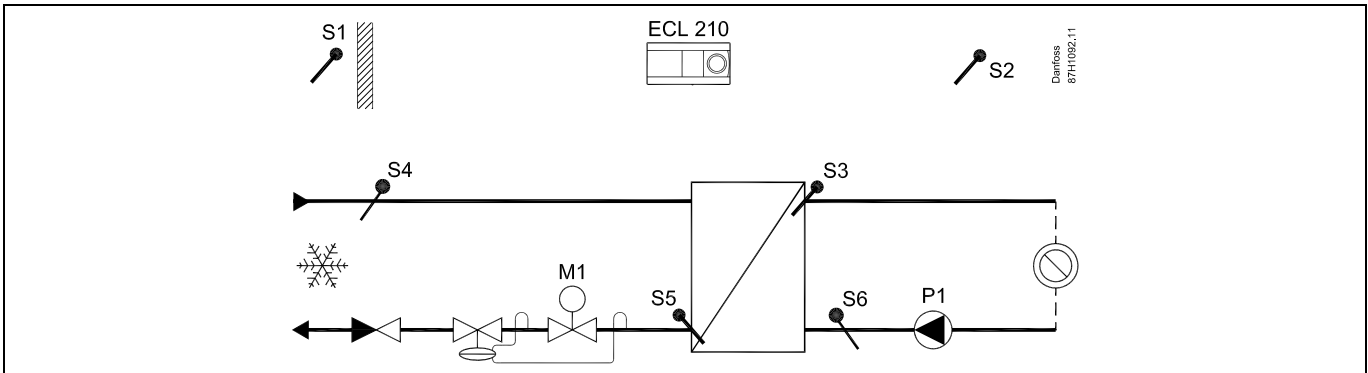
A230.1d

Система отопления с котлом и 4-х ходовым клапаном



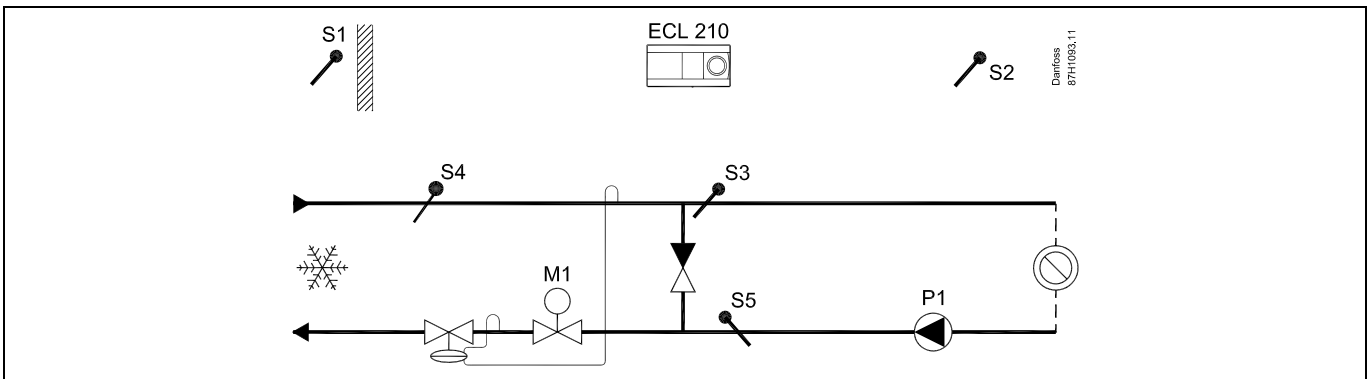
A230.2a

Независимое присоединение системы охлаждения (обычно при централизованном охлаждении)



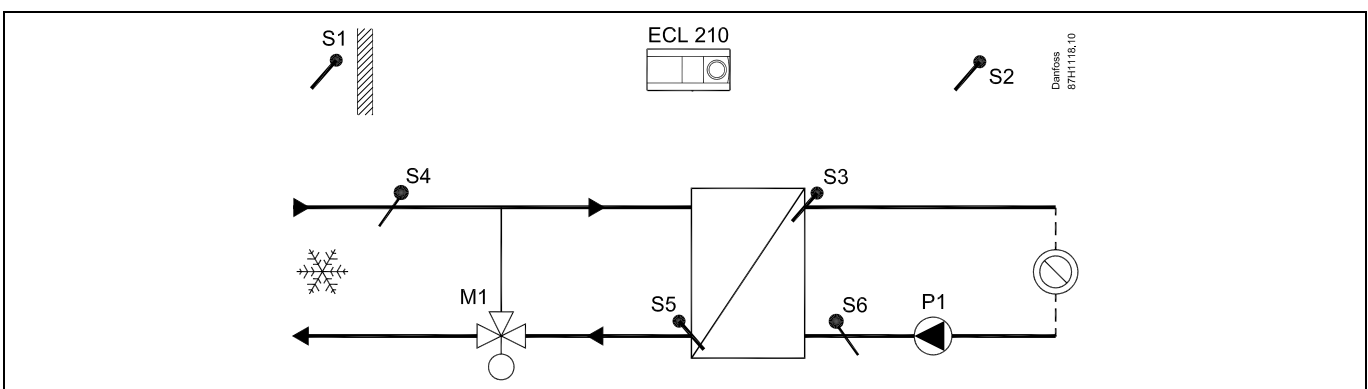
A230.2b

Зависимое присоединение системы охлаждения



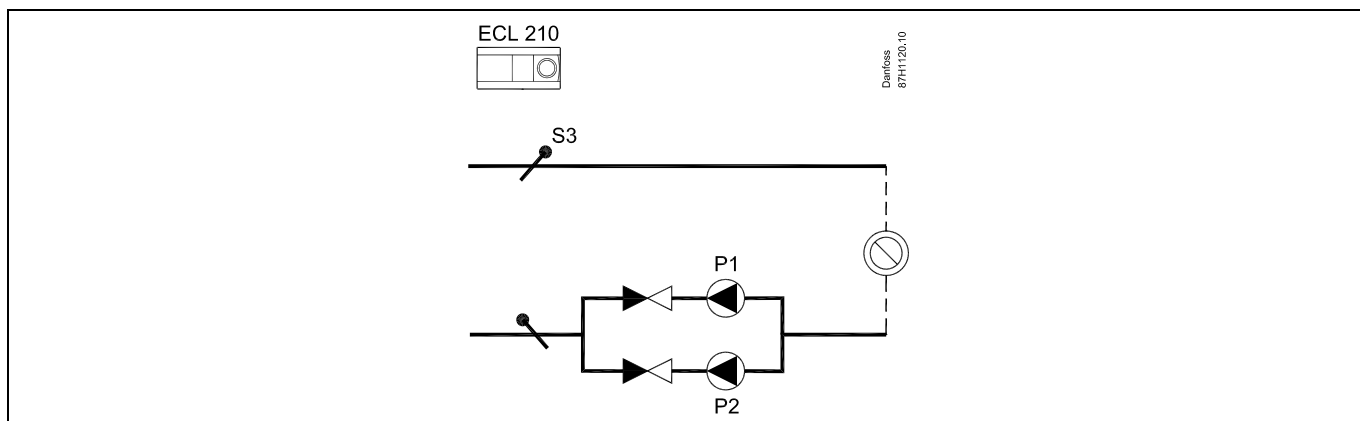
A230.2c

Независимое подключение системы охлаждения, постоянный поток на стороне подачи охлаждения



A230.2d

Управление спаренными циркуляционными насосами



2.3 Установка

2.3.1 Установка регулятора ECL Comfort

Для облегчения доступа к регулятору его следует устанавливать рядом с системой. Выберите один из следующих вариантов, где используется та же базовая часть (код 087H3220):

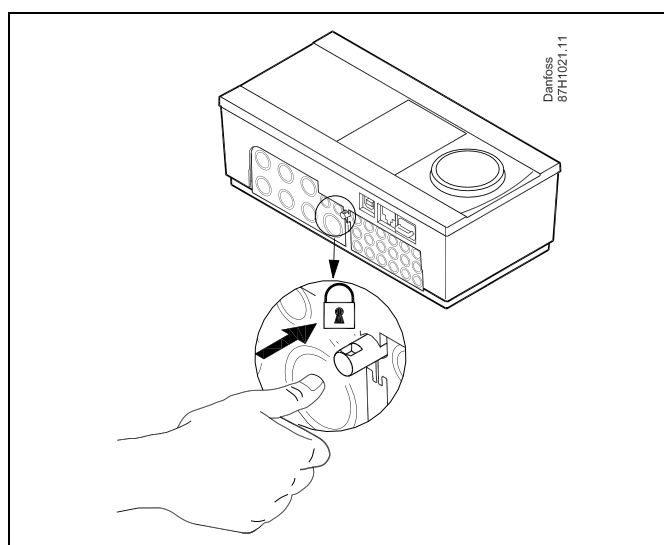
- Установка на стене
- Установка на DIN-рейке (35 мм)

ECL Comfort 210 может монтироваться на базовой части ECL Comfort 310 (с перспективой обновления).

Шурупы, кабельные уплотнители и дюбели в комплект не входят.

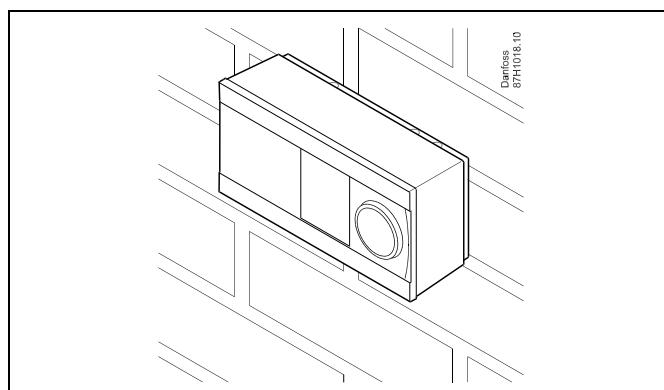
Фиксация регулятора ECL Comfort

Что бы закрепить регулятор ECL Comfort на его базовой части используйте фиксатор.



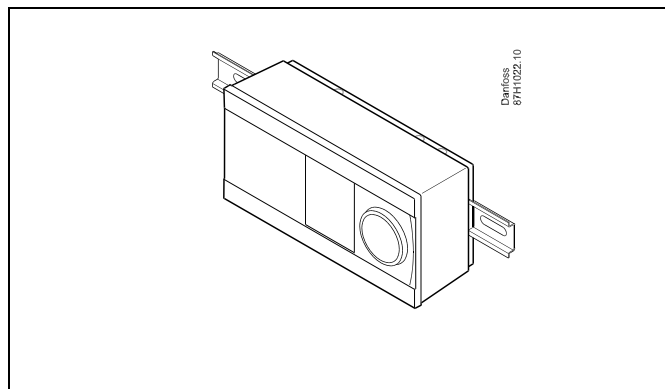
Установка на стене

Установите базовую часть на стене с ровной поверхностью. Произведите все электрические соединения и разместите регулятор в базовой части. Закрепите регулятор с помощью фиксатора.



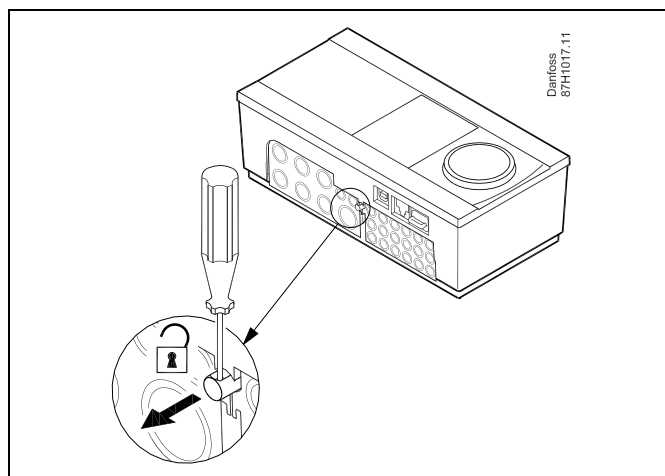
Установка на DIN-рейке (35 мм)

Установите базовую часть на DIN-рейке. Произведите все электрические соединения и разместите регулятор в базовой части. Закрепите регулятор с помощью фиксатора.



Демонтаж регулятора ECL Comfort

Для снятия регулятора с базовой части выньте фиксатор при помощи отвертки. Теперь регулятор можно снять с базовой части.



2.3.2 Монтаж устройств дистанционного управления ECA 30 / 31

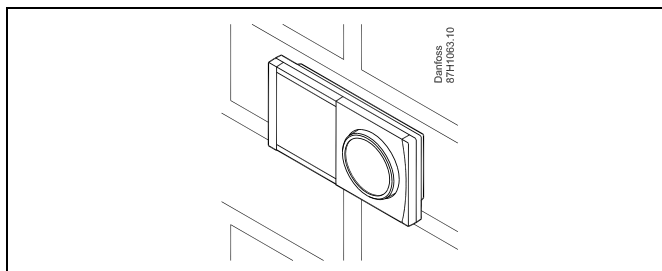
Выберите один следующих вариантов:

- Настенная установка, ECA 30 / 31
- Установка в щите управления, ECA 30

Шурупы и дюбели в комплект не входят.

Установка на стене

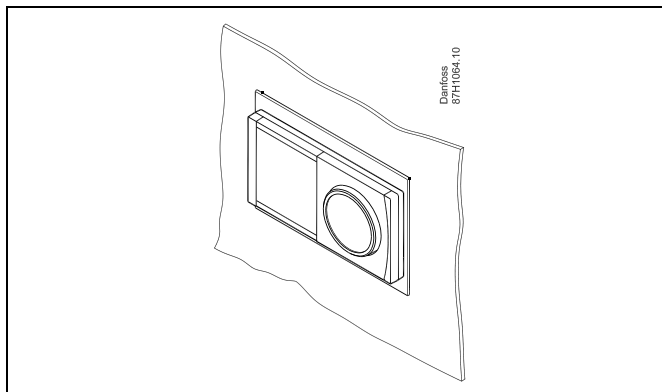
Закрепите базовую часть ECA 30 / 31 на стене с ровной поверхностью. Произведите все электрические соединения. Поместите ECA 30 /31 в базовую часть.



Установка в щите управления

Установите ECA 30 в щите управления при помощи монтажного каркаса ECA 30 (кодový номер заказа 087H3236). Произведите все электрические соединения. Закрепите каркас с помощью зажима. Поместите ECA 30 в базовую часть. ECA 30 можно подключать к внешнему датчику комнатной температуры.

ECA 31 нельзя устанавливать в щите управления, если планируется использование функции влажности.



2.4 Размещение температурных датчиков

2.4.1 Размещение температурных датчиков

Важно, чтобы датчики в ваших системах были установлены в правильном положении.

Перечисленные ниже температурные датчики предназначены для использования с регуляторами ECL Comfort серий 210 и 310, но не все из них потребуются для ваших задач

Датчик температуры наружного воздуха (ESMT)

Датчик температуры наружного воздуха должен располагаться на той стороне здания, где он наименее подвержен действию прямого солнечного света. Не следует устанавливать датчик вблизи дверей, окон и вентиляционных отверстий.

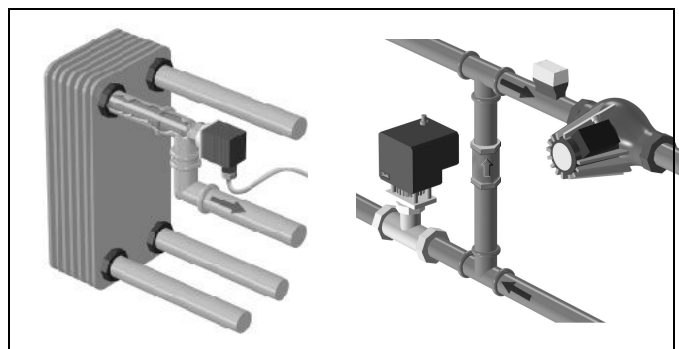
Датчик температуры теплоносителя в подающем трубопроводе (ESMU, ESM-11 или ESMC)

Датчик следует размещать не ближе 15 см от точки смешения потоков. В системах с теплообменником, «Данфосс» рекомендует использовать погружной датчик типа ESMU, вводя его внутрь патрубков теплообменника.

В месте установки датчика поверхность трубы должна быть чистой.

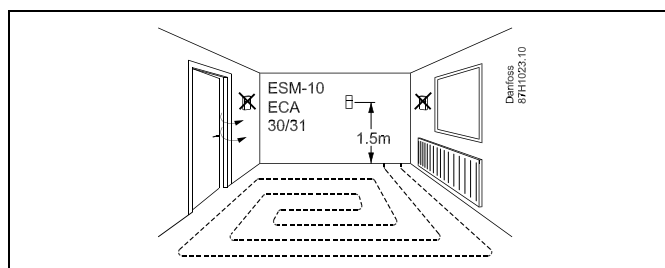
Датчик температуры в обратном трубопроводе (ESMU, ESM-11 или ESMC)

Датчик температуры в обратном трубопроводе должен всегда располагаться так, чтобы измерять соответствующую температуру обратного потока.



Датчик комнатной температуры (ESM-10, ECA 30/31 блок дистанционного управления)

Датчик комнатной температуры необходимо размещать там, где должна контролироваться температура. Не следует устанавливать его на наружных стенах, вблизи радиаторов, окон или дверей.



Датчик температуры котла (ESMU, ESM-11 или ESMC)

Установите датчик в соответствии с рекомендациями производителя котла.

Датчик температуры вентиляционного канала (типы ESMB-12 или ESMU)

Размещать датчик следует таким образом, чтобы он показывал адекватные результаты.

Датчик температуры ГВС (ESMU или ESMB-12)

Установите датчик температуры ГВС в соответствии с рекомендациями производителя.

Универсальный датчик температуры (ESMB-12)

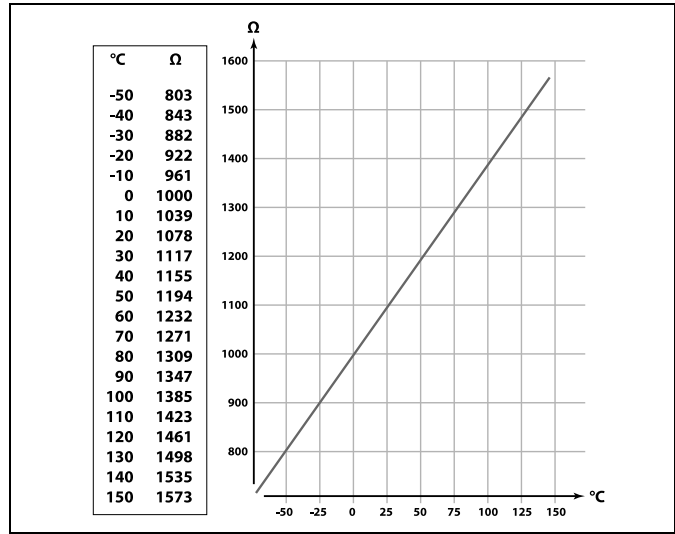
Датчик размещается в защитной гильзе.



ESM-11: Не перемещайте датчик после того, как он был закреплен. Это может привести к повреждению датчика.

Температурный датчик Pt 1000 (IEC 751B, 1000 Ω / 0 °C)

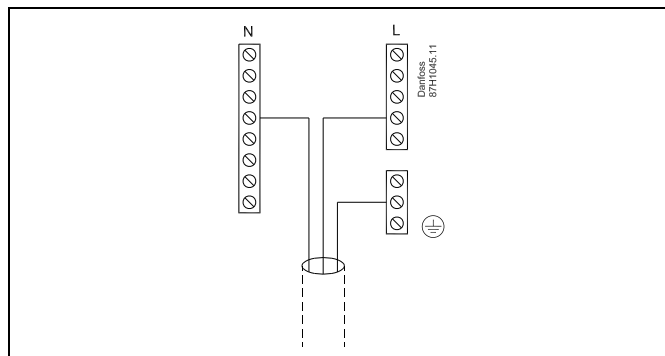
Соотношение между температурой и омическим сопротивлением:



2.5 Электрические соединения

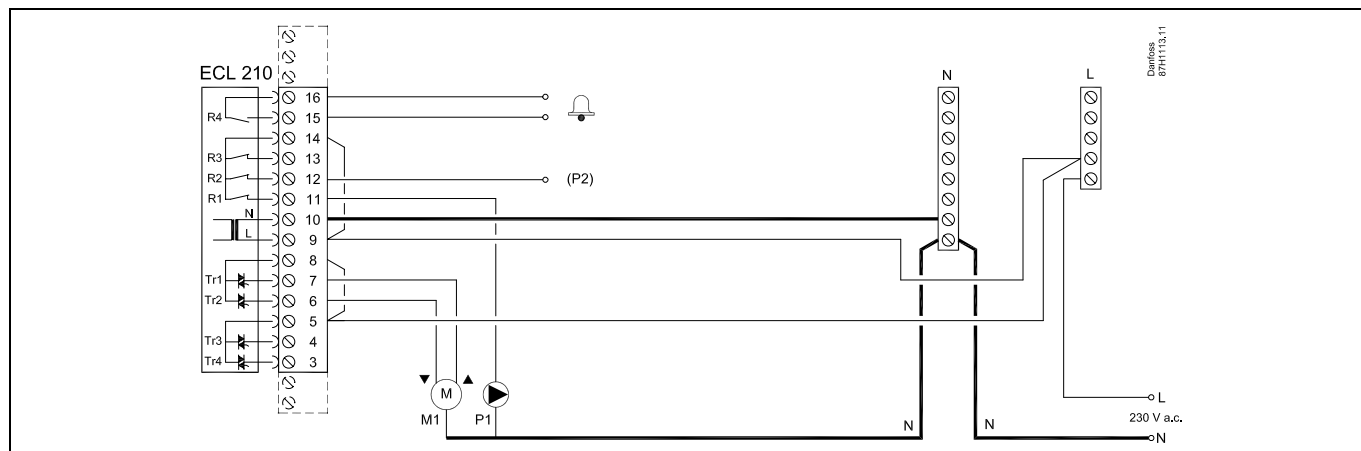
2.5.1 Электрические соединения на ~230 В. Общие положения

Общая клемма заземления используется для подключения соответствующих компонентов (насосы, регулирующие клапаны с электроприводом).



2.5.2 Электрические соединения, ~ 230 В, электропитание, насосы, регулирующие клапаны с электроприводом и т.п.

Приложение A230



Клемма	Описание	Макс. нагрузка
16	Сигнальное устройство (только приложение A230.1)	4 (2) А / 230 В перем. тока*
15		
14	Фаза для циркуляционного насоса	
13	Не используется	
12	P2 Реле P2 используется в соответствии с приложением A230.2d	4 (2) А / 230 В перем. тока*
11	P1 Циркуляционный насос ВКЛ / ВЫКЛ	4 (2) А / 230 В перем. тока*
10	Напряжение питания 230 В перем. тока — нейтраль (N)	
9	Напряжение питания 230 В перем. тока — фаза (L)	
8	M1 Фаза (L) напряжения питания для электропривода регулирующего клапана	
7	M1 Электропривод — открытие	0.2 А / 230 В перем. тока
6	M1 Электропривод — закрытие	0.2 А / 230 В перем. тока
5	Не используется	
4	Не используется	
3	Не используется	

* Контактная группа реле: 4 А для омической нагрузки, 2 А для индуктивной нагрузки

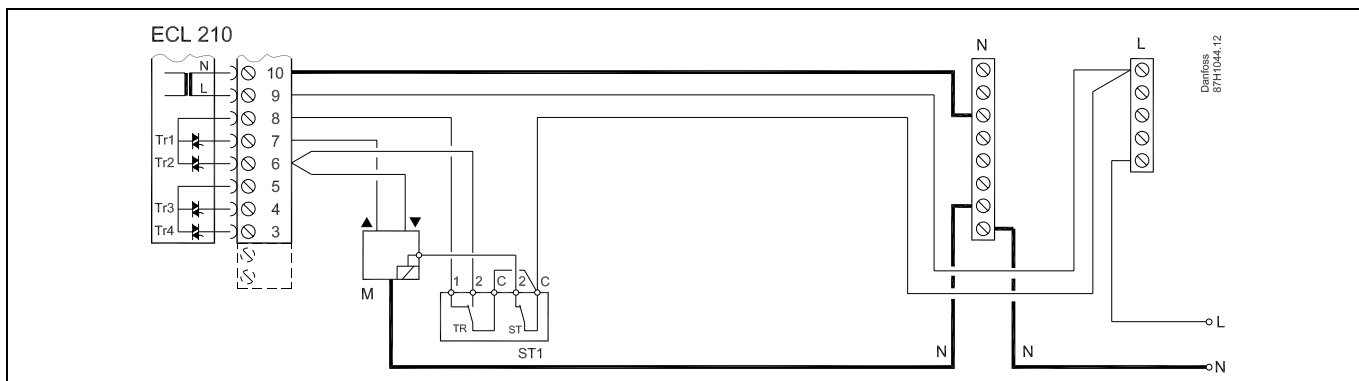
Установленные на заводе перемычки:
5 с 8, 9 с 14, L с 5 и L с 9, N с 10



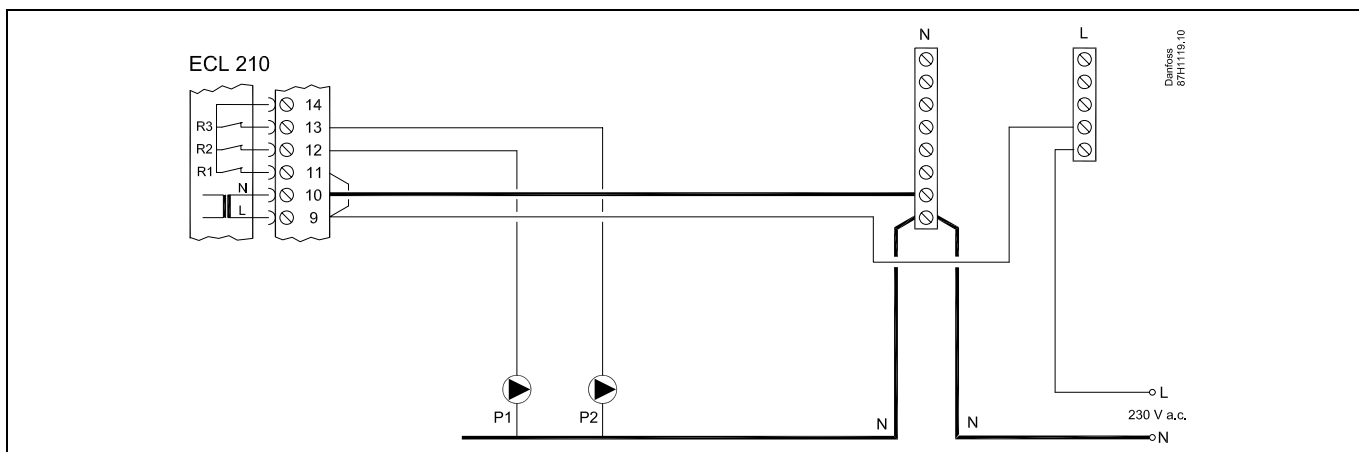
Сечение провода: 0.5–1.5 мм²
Неправильное подключение может привести к повреждению электронных выходов.
Макс. 2 x 1.5 мм² провода может быть подключено к каждой винтовой клемме.

2.5.3 Электрические соединения, термостат безопасности, ~230 В или ~24 В

С термостатом безопасности:



2.5.4 Электрические соединения, приложение A230.2d управление спаренными циркуляционными насосами



Клемма	Описание	Макс. нагрузка
14	Не используется	
13	P2 Циркуляционный насос 2 ВКЛ / ВЫКЛ	4 (2) A / 230 В перем. тока*
12	P1 Циркуляционный насос 1 ВКЛ / ВЫКЛ	4 (2) A / 230 В перем. тока*
11	Фаза управления циркуляционного насоса	4 (2) A / 230 В перем. тока*
10	Напряжение питания 230 В перем. тока — нейтраль (N)	
9	Напряжение питания 230 В перем. тока — фаза (L)	

* Контактная группа реле: 4 А для омической нагрузки, 2 А для индуктивной нагрузки

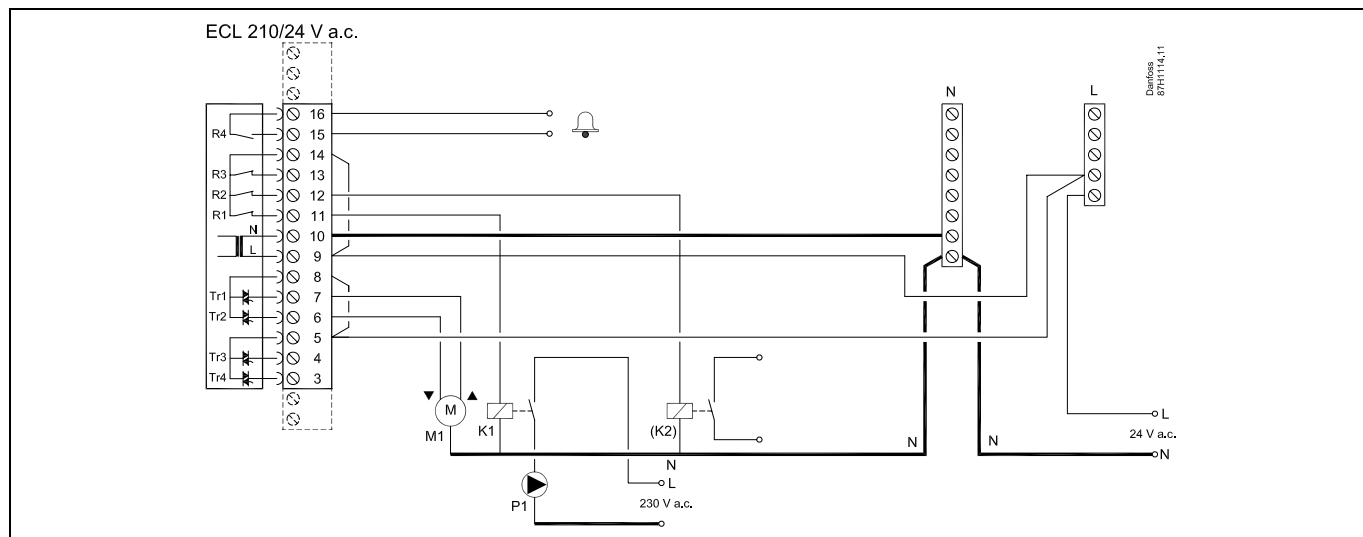
Установленные на заводе перемычки:
5 с 8, 9 с 14, L с 5 и L с 9, N с 10



Сечение провода: 0.5–1.5 мм²
Неправильное подключение может привести к повреждению электронных выходов.
Макс. 2 x 1.5 мм² провода может быть подключено к каждой винтовой клемме.

2.5.5 Электрические соединения, ~ 24 В, электропитание, насосы, клапаны с электроприводом и т.п.

Приложение A230



Клемма	Описание	Макс. нагрузка
16	Сигнальное устройство (только приложение A230.1)	4 (2) А / 24 В перем. тока*
15		
14	Фаза для циркуляционного насоса	
13	Не используется	
12	K2 Реле используется в соответствии с приложением A230.2d	4 (2) А / 24 В перем. тока*
11	K1 Реле для циркуляционного насоса на 230 В перем. тока	4 (2) А / 24 В перем. тока*
10	Напряжение питания 24 В перем. тока — нейтраль (N)	
9	Напряжение питания 24 В перем. тока — фаза (L)	
8	M1 Фаза (L) напряжения питания для электропривода регулирующего клапана	
7	M1 Электропривод — открытие	1 А / 24 В перем. тока
6	M1 Электропривод — закрытие	1 А / 24 В перем. тока
5	Не используется	
4	Не используется	
3	Не используется	
* Контактная группа реле: 4 А для омической нагрузки, 2 А для индуктивной нагрузки Дополнительное реле K1 имеет напряжение на катушке 24 В		

Установленные на заводе перемычки:

5 с 8, 9 с 14, L с 5 и L с 9, N с 10



Не подключайте напрямую к регулятору с питанием ~24 В компоненты с напряжением ~230 В. Используйте вспомогательные реле (K) для разделения ~230 В и ~24 В.



Сечение провода: 0.5–1.5 мм²

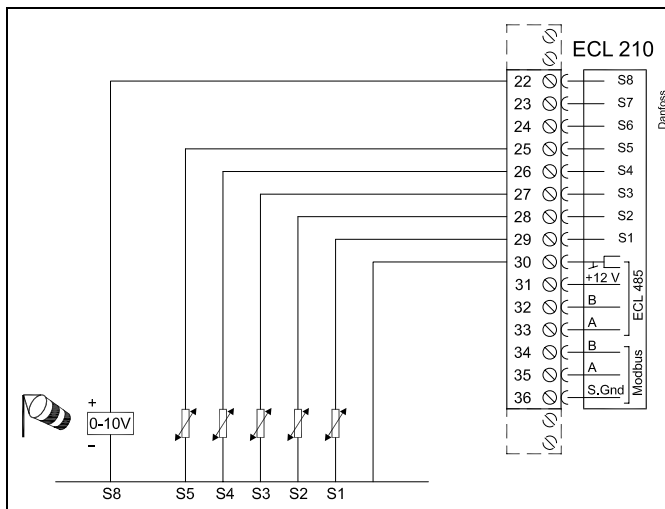
Неправильное подключение может привести к повреждению электронных выходов.

Макс. 2 x 1.5 мм² провода может быть подключено к каждой винтовой клемме.

2.5.6 Электрические соединения, датчики температуры Pt 1000 и сигнализаторы

A230.1:

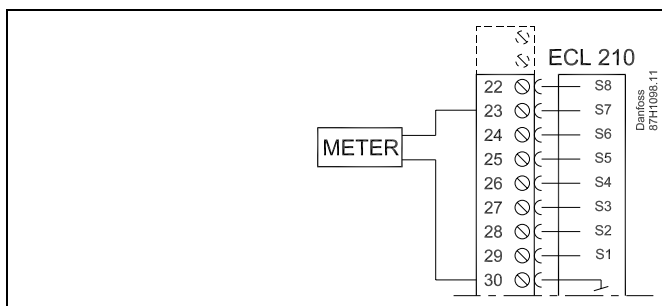
Клемма	Датчик / описание	Тип (реком.)
29 и 30	S1 Датчик температуры наружного воздуха*	ESMT
28 и 30	S2 Датчик комнатной температуры**	ESM-10
27 и 30	S3 Датчик температуры подачи***	ESM-11 / ESMB / ESMC / ESMU
26 и 30	S4 Датчик температуры подающего теплоносителя	ESM-11 / ESMB / ESMC / ESMU
25 и 30	S5 Датчик температуры обратного теплоносителя	ESM-11 / ESMB / ESMC / ESMU
23 и 30	S7 Расходомер / тепловычислитель	
22 и 30	S8 Датчик скорости ветра	



- * Если датчик температуры наружного воздуха не подключен, или в кабеле произошло короткое замыкание, регулятор считает температуру наружного воздуха равной 0 (ноль) °С.
- ** Только для подключения датчика комнатной температуры. Сигнал комнатной температуры может также подаваться блоком дистанционного управления (ECA 30 / 31). См. "Электрические соединения, ECA 30 / 31".
- *** Для правильного функционирования системы датчик температуры подачи должен быть всегда подключен. Если датчик не подключен, или в кабеле произошло короткое замыкание, регулирующий клапан с электроприводом закрывается (функция безопасности).

Установленная на заводе перемычка: 30 с общей клеммой.

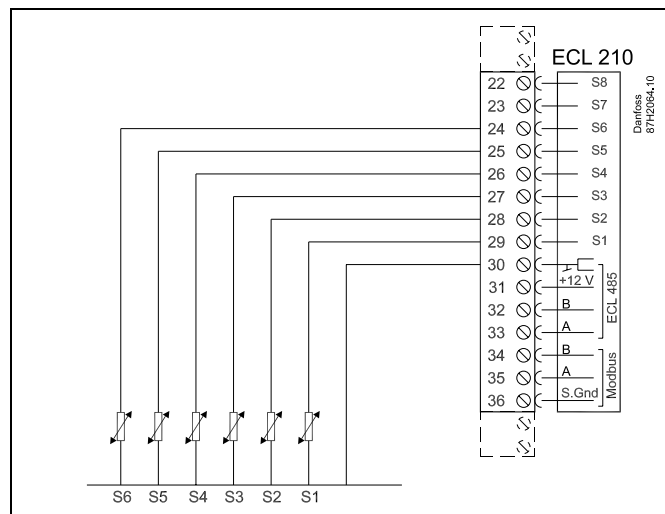
Подключение расходомеров и тепловычислителей с импульсным выходом



Сечение провода для присоединения датчика: Мин. 0.4 мм².
 Суммарная длина кабеля: макс. 200 м (все датчики, включая внутреннюю коммуникационную шину ECL 485)
 Использование кабелей длиной более 200 м может стать причиной чувствительности к помехам (ЭМС).

A230.2:

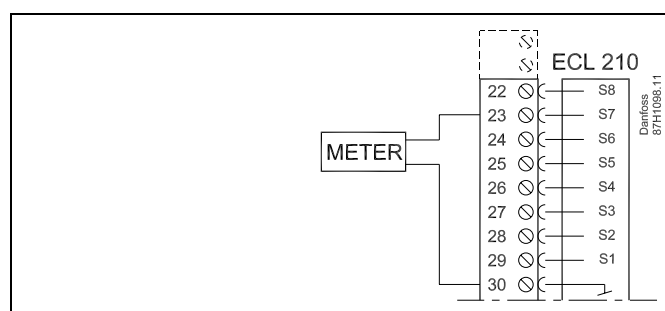
Клемма	Датчик / описание	Тип (реком.)
29 и 30	S1 Датчик температуры наружного воздуха*	ESMT
28 и 30	S2 Датчик комнатной температуры**	ESM-10
27 и 30	S3 Датчик температуры подачи***	ESM-11 / ESMB / ESMC / ESMU
26 и 30	S4 Датчик температуры первичного контура	ESM-11 / ESMB / ESMC / ESMU
25 и 30	S5 Датчик температуры обратного теплоносителя	ESM-11 / ESMB / ESMC / ESMU
24 и 30	S6 Датчик температуры обратного теплоносителя	ESM-11 / ESMB / ESMC / ESMU
23 и 30	S7 Расходомер / тепловычислитель	
22 и 30	S8 Внешнее напряжение (0–10 В)	



- * Для корректировки требуемой температуры подачи может быть подсоединен датчик температуры наружного воздуха.
- ** Только для подключения датчика комнатной температуры. Сигнал комнатной температуры может также подаваться блоком дистанционного управления (ECA 30 / 31). См. "Электрические соединения, ECA 30 / 31".
- *** Для правильного функционирования системы датчик температуры подачи должен быть подключен всегда! Если датчик не подключен, или в кабеле произошло короткое замыкание, регулирующий клапан с электроприводом закрывается (функция безопасности).

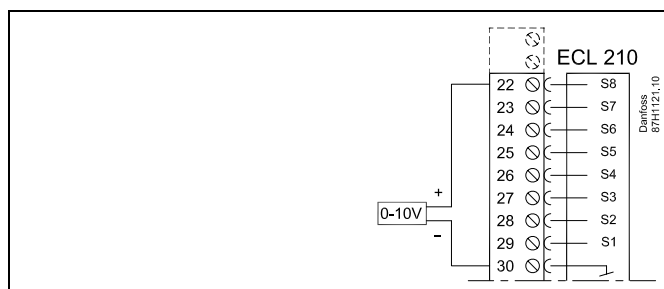
Установленная на заводе перемычка:
30 с общей клеммой.

Подключение расходомеров и тепловычислителей с импульсным выходом



Сечение провода для присоединения датчика: Мин. 0.4 мм².
Суммарная длина кабеля: макс. 200 м (все датчики, включая внутреннюю коммуникационную шину ECL 485)
Использование кабелей длиной более 200 м может стать причиной чувствительности к помехам (ЭМС).

Присоединения внешнего регулятора (0–10 В) для настройки требуемой температуры подачи



Сечение провода для присоединения датчика: Мин. 0.4 мм².
 Суммарная длина кабеля: макс. 200 м (все датчики, включая внутреннюю коммуникационную шину ECL 485)
 Использование кабелей длиной более 200 м может стать причиной чувствительности к помехам (ЭМС).

2.5.7 Электрические соединения, ECA 30 / 31

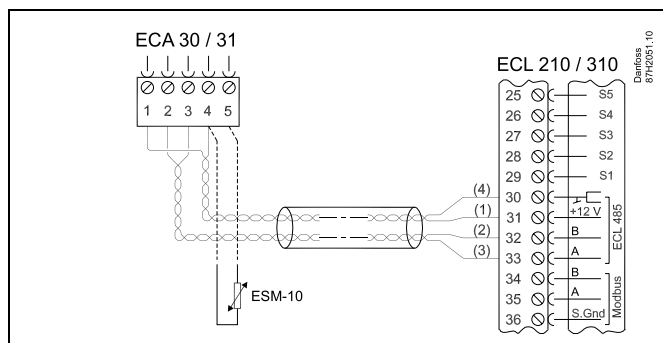
Клемма	Клемма ECA 30 / 31	Описание	Тип (реком.)
30	4	Витая пара	Кабель 2 x витая пара
31	1		
32	2	Витая пара	
33	3		
	4	Внешний датчик комнатной температуры*	ESM-10
	5		

* После подключения внешнего датчика комнатной температуры ECA 30 / 31 необходимо перезапустить.

Связь с ECA 30 / 31 необходимо настроить в параметре "ECA адр." регулятора ECL Comfort.

Сам датчик ECA 30 / 31 необходимо настроить соответственно.

После настройки приложения ECA 30 / 31 будет готов к работе через 2-5 минут. В ECA 30 / 31 при этом отображается индикатор выполнения.



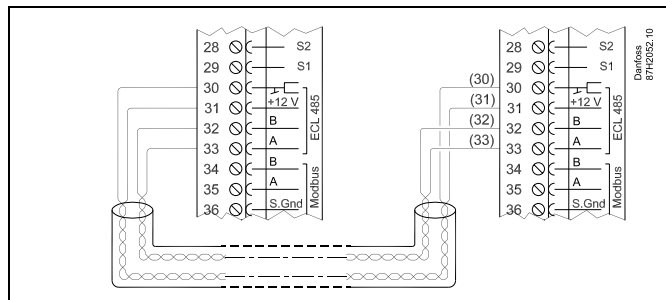
Суммарная длина кабеля: макс. 200 м (все датчики, включая внутреннюю коммуникационную шину ECL 485)
Использование кабелей длиной более 200 м может стать причиной чувствительности к помехам (ЭМС).

2.5.8 Электрические соединения, системы с управляемыми устройствами

Регулятор может использоваться в качестве ведущего или ведомого через внутреннюю коммуникационную шину ECL 485 (2 кабеля витой пары).

Коммуникационная шина ECL 485 несовместима с шиной BUS в ECL Comfort 110, 200, 300 и 301!

Клемма	Описание	Тип (реком.)
30	Общая клемма	Кабель 2 х витая пара
31	+12 В, коммуникационная шина ECL 485	
32	A, коммуникационная шина ECL 485	
33	B, коммуникационная шина ECL 485	



Суммарная длина кабеля: макс. 200 м (все датчики, включая внутреннюю коммуникационную шину ECL 485)
Использование кабелей длиной более 200 м может стать причиной чувствительности к помехам (ЭМС).

2.6 Вставка ключа программирования ECL

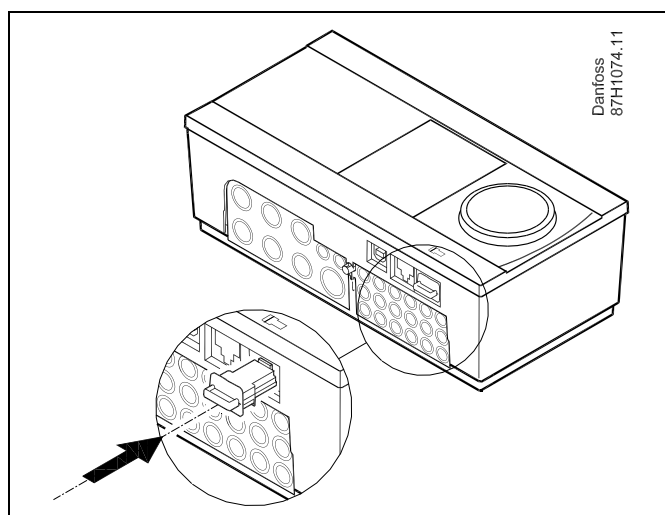
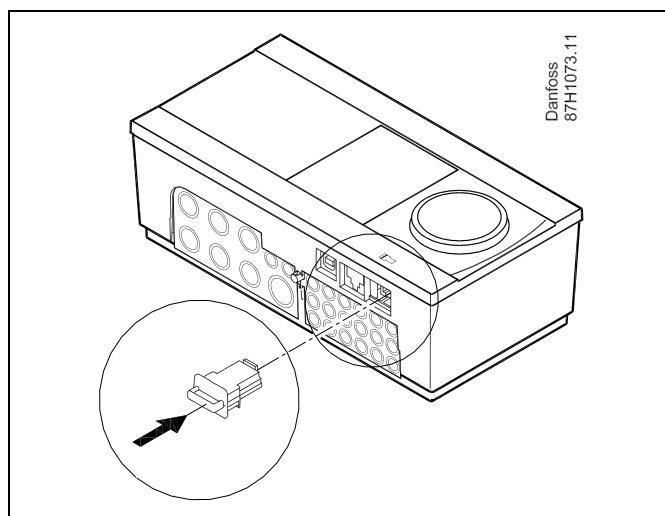
2.6.1 Вставка ключа программирования ECL

Ключ программирования ECL содержит в себе следующее:

- приложение и его подтипы
- доступные на данный момент языки
- заводские настройки: например, графики, требуемые температурные значения, ограничения и т.п. Заводские настройки всегда можно восстановить
- память для пользовательских настроек: специальных пользовательских или системных настроек.

После включения регулятора могут возникнуть следующие ситуации:

1. В заводскую поставку ключ программирования ECL Comfort не входит.
2. В регулятор уже загружено приложение и работает. Ключ программирования ECL установлен, но приложение необходимо изменить.
3. Для настройки регулятора необходима копия настроек другого регулятора.

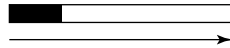


В пользовательские настроек входят: требуемая комнатная температура, требуемая температура ГВС, расписание, график отопления, ограничения и т.п.

В системные настройки входят такие как: настройка связи, яркость дисплея и т.п.

**Автоматическое обновление программного обеспечения регулятора:**

Программное обеспечение регулятора обновляется автоматически при вводе ключа (аналогично регулятору версии 1.11). Во время обновления программного обеспечения отображается следующее:



Индикатор выполнения

В процессе обновления:

- Не вынимайте КЛЮЧ
- Не отключайте питание

Ключ программирования: ситуация 1

В заводскую поставку ключ программирования ECL Comfort не входит.

На дисплее показывается анимированное изображения ключа программирования. Вставьте ключ программирования. На дисплей выводится имя и версия ключа (например, A266 Ver. 1.03).

Если данный ключ не подходит к вашему регулятору, на дисплее поверх изображения ключа доступа будет показан крест.

Действие: Цель: Примеры:



Выберите язык



Подтвердите



Выберите приложение



Подтвердите, выбрав «Да»



Установите время и дату
Поворачивайте и нажимайте диск, чтобы выбрать и изменить параметры «Часы», «Минуты», «День», «Месяц» и «Год».



Выберите «Дальше»



Подтвердите, выбрав «Да»



Перейдите на «Летнее время»
Выберите включение или выключение «Летнее время»



ДА или НЕТ

* «Летнее время» – это параметр, управляющий автоматическим переходом с зимнего времени на летнее и обратно. В зависимости от содержимого ключа программирования ECL запустится либо процедура А, либо процедура В:

А

Ключ программирования ECL содержит заводские настройки:

Регулятор считает и передаст данные с ключа на регулятор ECL.

Приложение будет установлено, и регулятор перезагружен.

В

Ключ программирования ECL содержит измененные системные настройки:

Нажмите еще раз диск.

«НЕТ»: На регулятор будут скопированы только заводские настройки с ключа программирования ECL.

«ДА»*: На регулятор будут скопированы специальные системные настройки (отличающиеся от заводских настроек).

Если ключ содержит пользовательские настройки:

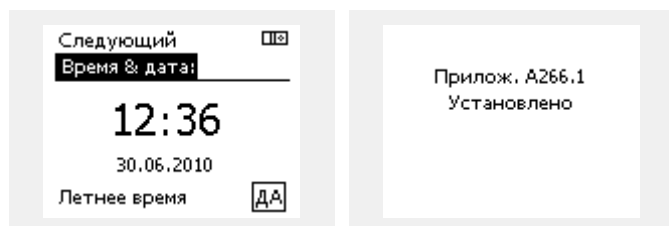
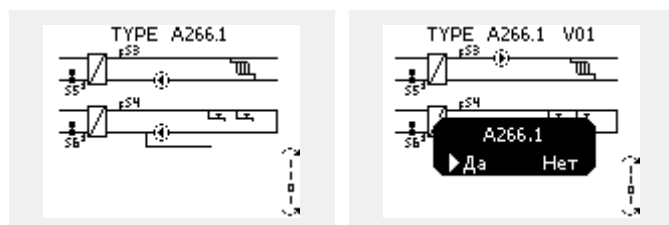
Нажмите еще раз диск.

«НЕТ»: На регулятор будут скопированы только заводские настройки с ключа программирования ECL.

«ДА»*: На регулятор будут скопированы специальные пользовательские настройки (отличающиеся от заводских установок).

* Если «ДА» выбрать невозможно, значит, ключ ECL не содержит никаких специальных настроек.

Выберите «Начать копирование» и подтвердите, выбрав «Да».



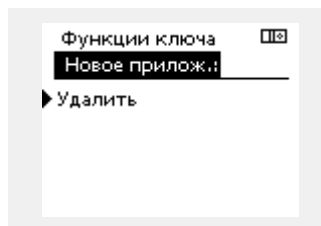
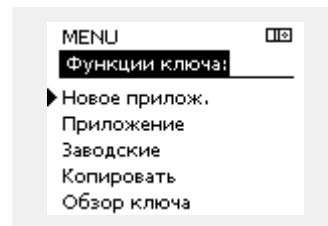
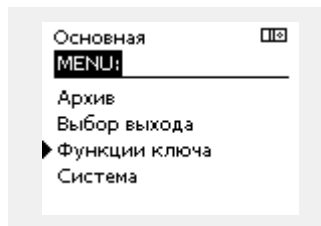
Ключ программирования: ситуация 2

В регулятор уже загружено приложение и работает.

Ключ программирования ECL установлен, но приложение необходимо изменить.

Для переключения на другое приложения в ключе программирования ECL текущее приложение в регуляторе должно быть удалено.

Помните, ключ программирования должен быть вставлен!



Действие:	Цель:	Примеры:
	Выберите «МЕНЮ» (MENU) в любом контуре	MENU
	Подтвердите	
	Выберите переключение контуров в правом верхнем углу дисплея.	
	Подтвердите	
	Выберите общие настройки регулятора	
	Подтвердите	
	Выберите «Функции ключа»	
	Подтвердите	
	Выберите «Удалить приложение».	
	Подтвердите, выбрав «Да»	

Регулятор перезагрузится и будет готов к настройке.

Выполните процедуру, описанную в ситуации 1.

Ключ программирования: ситуация 3

Для настройки регулятора необходима копия настроек другого регулятора.

Данная функция используется в следующих целях

- для сохранения (резервного копирования) специальных пользовательских и системных настроек
- когда необходимо настроить другой регулятор ECL Comfort такого же типа (210 или 310), используя то же приложение, где пользовательские или системные настройки отличаются от заводских.

Копирование на другой регулятор ECL Comfort:

Действие:	Цель:	Примеры:
	Выберите «МЕНЮ»	MENU
	Подтвердите	
	Выберите переключение контуров в правом верхнем углу дисплея.	
	Подтвердите	
	Выберите общие настройки регулятора	
	Подтвердите	
	Выберите «Функции ключа»	
	Подтвердите	
	Выберите «Копировать»	
	Подтвердите	
	Выберите «На»	*
	На выбор будут предложены варианты «ECL» (регулятор) и «КЛЮЧ» Выберите «ECL»или «КЛЮЧ»	«ECL» или «КЛЮЧ»
	Нажмите диск еще раз, чтобы выбрать направление копирования	**
	Выберите «Системные настройки» или «Пользовательские настройки»	«НЕТ» или «ДА»
	Нажимайте диск, чтобы выбрать «Да» или «Нет» в «Копировать». Нажмите, чтобы подтвердить.	
	Выберите «Начать копирование»	
	На ключ программирования или вы регулятор будут добавлены специальные системные или пользовательские настройки.	

*

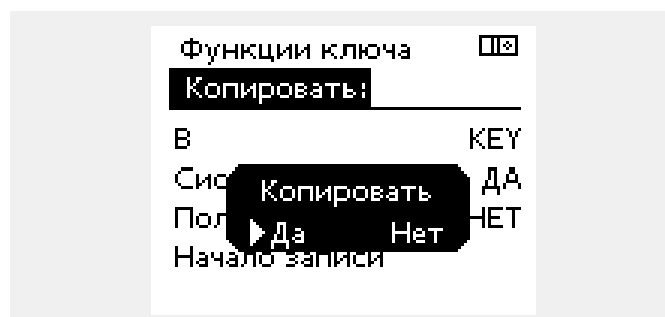
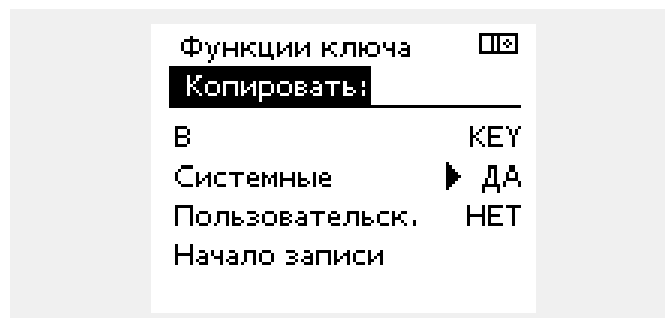
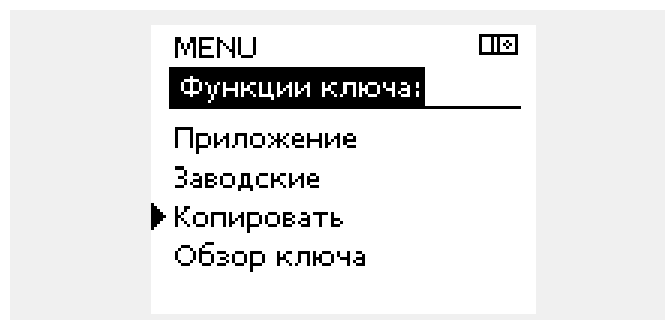
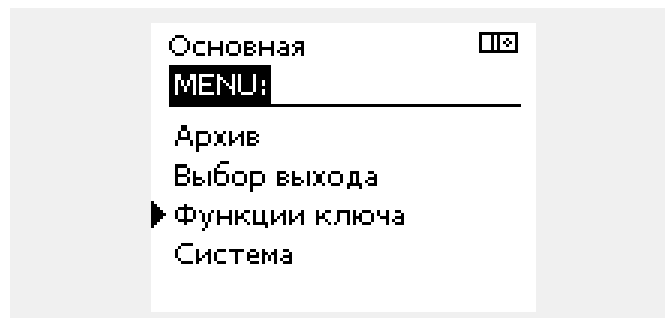
«ECL»: Данные будут копироваться с ключа на регулятор ECL

«КЛЮЧ»: Данные будут копироваться с регулятора ECL на ключ.

**

«НЕТ»: Установки не будут скопированы с регулятора ECL на ключ программирования или регулятор ECL Comfort.

«ДА»: Специальные у (отличающиеся от заводских) будут скопированы на ключ программирования или регулятор ECL Comfort. Если не выбрать «ДА», то специальные настройки скопированы не будут.



2.6.2 Ключ программирования ECL, копирование данных

Общие принципы

Когда регулятор включен и работает, можно проверить и изменить все или некоторые из его общих настроек. Новые настройки можно сохранить на ключе.

Как обновить ключ программирования ECL после изменения настроек?

Все новые настройки можно сохранить на ключе программирования ECL.

Как сохранить заводские настройки из ключа программирования на регуляторе?

Ознакомьтесь с разделом по использованию ключа программирования в ситуации 1: В заводскую поставку ключ программирования ECL Comfort не входит.

Как сохранить персональные настройки из регулятора на ключе?

Ознакомьтесь с разделом по использованию ключа программирования в ситуации 3: Для настройки регулятора необходима копия настроек другого регулятора.

Главным правилом является то, что ключ программирования ECL должен всегда находиться в регуляторе. После изъятия ключа, настройки изменить невозможно.



Заводские настройки можно всегда восстановить.



Запишите новые настройки в таблице «Обзор параметров».



Не вынимайте ключ программирования ECL из регулятора в процессе копирования. Данные на ключе могут быть повреждены!



Настройки можно копировать с одного регулятора ECL Comfort на другой регулятор при условии, что оба регулятора из одной серии (210 или 310).

2.7 Список проверочных операций

**Готов ли регулятор ECL Comfort к работе?**

- Убедиться в том, что электропитание подключено к клеммам 9 (Фаза) и 10 (Нейтраль).
- Проверить правильность подключения к клеммам управляемых компонентов (приводов, насосов и т.п.).
- Проверить правильность подключения к клеммам всех датчиков и сигналов (см. "Электрические соединения").
- Установить регулятор и включить питание.
- Вставлен ли ключ программирования ECL (см. "Использование ключа программирования")?
- Выбран ли правильный язык (см. "Язык" в "Общих настройках регулятора")?
- Настроены ли правильные дата и время (см. "Время и дата" в "Общих настройках регулятора")?
- Выбрано ли правильное приложение (см. "Определение типа системы")?
- Проверить установку всех параметров регулятора (см. "Обзор параметров"), а также соответствие заводских установок вашим требованиям.
- Выбрать режим ручного управления (см. "Ручное управление"). Проверить закрытие и открытие всех клапанов, а также запуск и остановку всех важных управляемых компонентов (насос и т.п.) при ручном управлении.
- Проверить, чтобы температура и сигналы, отображаемые на дисплее, соответствовали подключенным компонентам.
- После проверки ручного управления выберите режим работы регулятора (по расписанию, комфортный, экономный, или защита от разморозки).

2.8 Навигация, ключ программирования ECL A230
Навигация, A230, приложение A230.1

Основная	Приложение A230.1	
	Номер ID	Функция
МЕНЮ		
Расписание		Изменяемый
Настройки	Т подачи	График 11178 Т макс. 11177 Т мин.
	Огранич. комн.	11015 Время оптимиз. 11182 Макс. влияние 11183 Мин. влияние
	Огр. обратного	11031 Т нар. макс. X1 11032 Т обр. мин. Y1 11033 Т нар. мин. X2 11034 Т обр. макс Y2 11035 Макс. влияние 11036 Мин. влияние 11037 Время оптимиз. 11085 Приоритет
	Огр. Расх/Энерг	Тек. Значение Ограничение 11119 Т нар. макс. X1 11117 Т обр. мин. Y1 11118 Т нар. мин. X2 11116 Т обр. макс Y2 11112 Время оптимиз. 11113 Фильтр ветра 11109 Тип входа 11115 Единицы измер. 11114 Импульс
	Влияние ветра	Ветер 11099 Ограничение 11057 Макс. влияние 11081 Постоянная фильтра
	Оптимизация	11011 Авто откл. 11012 Натоп 11013 Время натопа 11014 Оптимизатор 11026 Задержка откл. 11020 На основании 11021 Полный стоп 11179 Откл. отопл.

Навигация, A230, приложение A230.1 (продолжение)

Основная МЕНЮ	Приложение A230.1	
		Номер ID Функция
Настройки	Парам. регулятора	11174 Защита привода
		11184 Зона пропорц.
11185 Время интегрир.		
11186 Время работы		
11187 Нейтраль. зона		
Приложение		11010 ECA адрес
		11017 Смещение
		11022 Р тренир.
		11023 Тренир. М
		11052 Приоритет ГВС
		11077 Т нар. вкл. Р
		11078 Т под. вкл. Р
		11093 Защита Т
		11141 Внешн. вход
		11142 Тип режима
11189 Мин. импульс		
Праздники		Изменяемый
Авария	Мониторинг темп-ры	11147 Макс. разница
		11148 Мин. разница
		11149 Задержка
		11150 Т аварии мин.
Обзор аварий		Изменяемый
Обзор влияния	Т под. треб.	Огранич. обратн.
		Огранич. комн.
		Влияние ветра
		Огранич. расход/энерг.
		Праздники
		Внеш. перекл.
		ECA перекл.
		Натоп
		Время натопа
		Ведом. запрос
Стоп отопление		
Приоритет ГВС		

Навигация, A230, приложение A230.1, общие настройки регулятора

Основная МЕНЮ	Общие настройки регулятора		
	Номер ID	Функция	
Время и дата		Изменяемый	
Расписание		Изменяемый	
Обзор входа		Т нар. Т комн. Т под. отопл. Т обр. отопл. Т подача Ветер	
Архив (датчики)	Т нар. Т под.&Треб. Т комн. & Треб. Т обр.& Огранич. Т подача Скорость ветра	Архив сегодня Архив вчера Данные за 2 дня Данные за 4 дня	
Выбор выхода		M1 P1 P2 A1	
Функции ключа	Новое прилож.	Удалить	
	Приложение		
	Заводская	Системные Пользовательск. Переход к заводским	
	Копировать	В Системные Пользовательск. Начать копирование	
	Описание ключа		
Система	Версия ECL	Кодовый N Прибор Программа N сборки Серийный N Дата выпуска	
	Расширение		
	Дисплей	60058	Подсветка
		60059	Контрастность
	Коммуникации	38	Modbus адрес.
		2048	ECL 485 адрес.
Язык	2050	Язык	

Навигация, A230, приложение A230.2

Основная		Приложение A230.2		
		Номер ID	Функция	
МЕНЮ				
Расписание			Изменяемый	
Настройки	Т под.		Внеш. треб. Т	
		11084	Внешн. сигнал	
		11018	Треб. Т комфорт.	
		11019	Треб. Т пониж.	
		11178	Т макс.	
		11177	Т мин.	
	Огранич. комн.		11015	Время оптимиз.
			11182	Макс. влияние
			11183	Мин. влияние
	Огр. обратного		11030	Ограничение
			11037	Время оптимиз.
			11035	Макс. влияние
			11036	Мин. влияние
	Компенсация 1		11060	Ограничение
		11061	Время оптимиз.	
		11062	Макс. влияние	
		11063	Мин. влияние	
Компенсация 2		11064	Ограничение	
		11065	Время оптимиз.	
		11066	Макс. влияние	
		11067	Мин. влияние	
Огр. Расх/Энерг			Тек. Значение	
		11111	Ограничение	
		11112	Время оптимиз.	
		11113	Постоянная фильтра	
		11109	Тип входа	
		11115	Единицы измер.	
		11114	Импульс	

Навигация, A230, приложение A230.2 (продолжение)

Основная МЕНЮ	Приложение A230.2	
		Номер ID Функция
Настройки	Парам. регулятора	11174 Защита привода
		11184 Зона пропорц.
11185 Время интегрир.		
11186 Время работы		
11187 Нейтраль. зона		
Праздники	Приложение	11010 ECA адрес
		11017 Смещение
		11022 Тренир. Р
		11023 Тренир. М
		11070 Т холод Р
		11092 Т ожидания
		11141 Внешн. вход
		11142 Тип режима
		11189 Мин. импульс
Обзор влияния	Т под. треб.	Изменяемый Огр. обратн. Огранич. комн. Компенсация 1 Компенсация 2 Огр. Расх/Энерг. Праздники Внеш. перекл. ECA перекл. Ведом. запрос

Навигация, A230, приложение A230.2, общие настройки регулятора

Основная МЕНЮ		Общие настройки регулятора	
		Номер ID	Функция
Время и дата		Изменяемый	
Расписание		Изменяемый	
Обзор входа		Т нар. Т комн. Т под. охл. Т подача Т охл. обр. Т обр. втор. Внеш. треб. Т	
Архив (датчики)		Т нар. Т охл. & треб. Т комн. & Треб. Охл. обр. & огр. Т обр. втор. Т подача	Архив сегодня Архив вчера Данные за 2 дня Данные за 4 дня
Выбор выхода		M1 P1 P2 P3	
Функции ключа		Новое прилож.	Удалить
		Приложение	
		Заводская	Системные Пользовательск. Переход к заводским
		Копировать	В Системные Пользовательск. Начать копирование
		Описание ключа	
Система		Версия ECL	Кодовый N Прибор Программа N сборки Серийный N Дата выпуска
		Расширение	
		Дисплей	60058 Подсветка 60059 Контрастность
		Коммуникации	38 Modbus адрес 2048 ECL 485 адрес
		Язык	2050 Язык

3.0 Ежедневное использование

3.1 Переход по меню

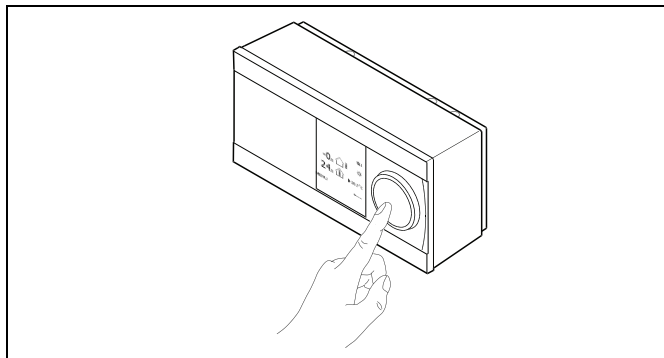
Для перехода к необходимому виду регулятора используется диск, вращаемый вправо или влево. (↻).

Диск оборудован акселератором. Чем быстрее вращается диск, тем быстрее достигаются крайние значения диапазонов установки.

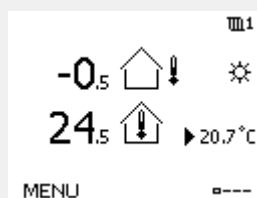
Индикатор положения на дисплее (▶) постоянно показывает текущее положение.

Для подтверждения выбора необходимо нажать на диск (Ⓜ).

В следующем примере показано двухконтурное приложение: контур отопления (Ш) и контур горячего водоснабжения (ГВС) (±). Данные примеры могут отличаться от вашего случая.



Контур отопления (Ш):



Контур ГВС (±):

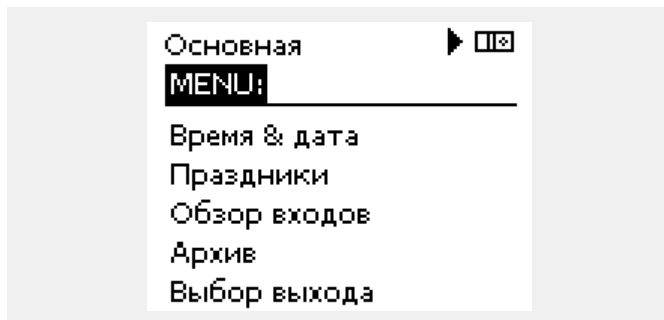


Некоторые основные настройки, применимые ко всему регулятору, находятся в отдельной части регулятора.

Переход к «Общим настройкам регулятора»:

Действие:	Цель:	Примеры:
	Выберите «МЕНЮ» в любом контуре	MENU
	Подтвердите	
	Выберите переключатель контуров в правом верхнем углу дисплея.	
	Подтвердите	
	Выберите «Общие настройки регулятора»	
	Подтвердите	

Выбор контура

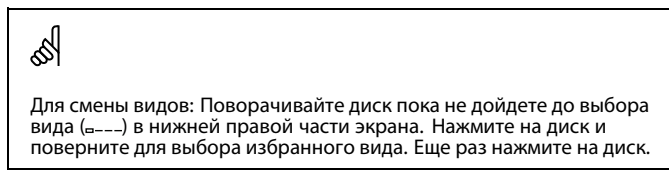


3.2 Чтение дисплея регулятора

Выбор предпочитаемого вида

Избранным видом является тот, который пользователь выбрал как вид по умолчанию. Избранный вид отображает информацию по температурам или агрегатам, за которыми пользователь желает вести наблюдение.

Если диск не вращался в течение 20 минут, регулятор автоматически переходит на вид, выбранный по умолчанию.



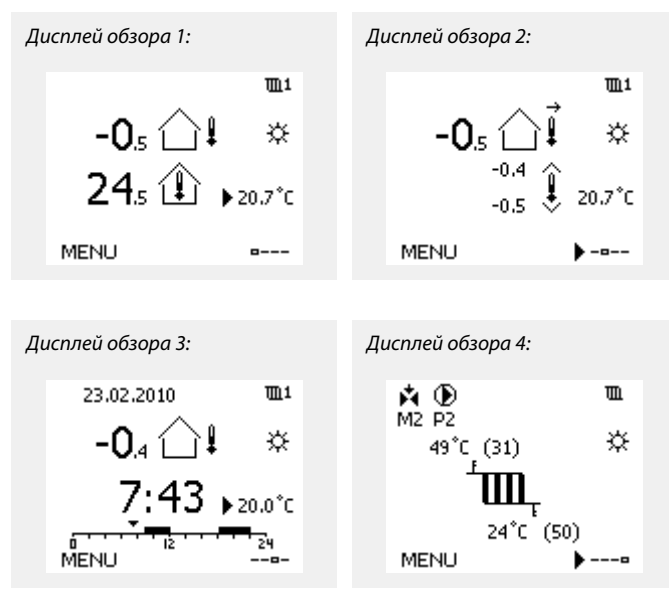
Контур отопления III

На дисплее обзора 1 отображаются следующие сведения: текущая температура наружного воздуха, режим работы регулятора, текущая комнатная температура, требуемая комнатная температура.

На дисплее обзора 2 отображаются следующие сведения: текущая температура наружного воздуха, направление изменения температуры наружного воздуха, режим работы регулятора, макс. и мин. значения температуры наружного воздуха, начиная с полночи, а также требуемая комнатная температура.

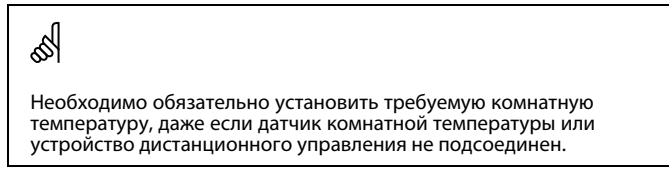
На дисплее обзора 3 отображаются следующие сведения: дата, текущая температура наружного воздуха, режим работы регулятора, требуемая комнатная температура, а также комфортный график на текущий день.

На дисплее обзора 4 отображаются следующие сведения: состояние управляемых компонентов, текущая температура теплоносителя, (требуемая температура теплоносителя), режим регулятора, температура обратки (ограничение температуры).



В зависимости от выбранного дисплея, на обзоре контура отопления может отображаться следующая информация:

- текущая температура наружного воздуха (-0,5)
- режим работы регулятора (☼)
- текущая комнатная температура (24,5)
- требуемая комнатная температура (20,7 °C)
- изменение температуры наружного воздуха (↗ → ↘)
- мин. и макс. значения температуры наружного воздуха за время после полуночи (↕)
- дата (23.02.2010)
- время (7:43)
- графики комфортной температуры для текущего дня (0 - 12 - 24)
- состояние управляемых компонентов (M2, P2)
- текущая температура теплоносителя (49 °C), (требуемая температура теплоносителя (50 °C)
- температура обратки (24 °C) (предельная температура (50))





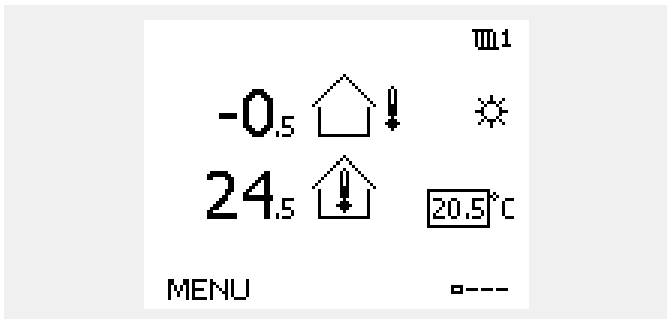
Если вместо температуры отображается
 "- -" соответствующий датчик не подсоединен.
 "- - -" короткое замыкание соединения датчика.

Установка требуемой температуры

В зависимости от выбранного контура и режима работы, можно ввести все настройки по дням прямо на дисплеях состояния (обозначения символов см. на след.стр.).

Установка требуемой комнатной температуры

Задать требуемую комнатную температуру можно прямо на обзорном дисплее контура отопления.



Действие:	Цель:	Примеры:
	Требуемая комнатная температура	20.5
	Подтвердите	
	Установите требуемую температуру воздуха в помещении	21.0
	Подтвердите	

На обзорном дисплее отображается температура наружного воздуха, текущая и требуемая комнатная температура.

На примере дисплея изображен режим комфорта. Для изменения требуемой комнатной температуры в режиме экономии, выберите переключатель режимов и установите режим экономии.



Необходимо обязательно установить требуемую комнатную температуру, даже если датчик комнатной температуры или устройство дистанционного управления не подсоединен.

Установка требуемой комнатной температуры, ECA 30 / ECA 31

Задание требуемой комнатной температуры осуществляется так же, как в регуляторе. Однако, на дисплее могут быть отображены другие обозначения (см. «Что означают символы?»).



В модулях ECA 30 / ECA 31, посредством функций замены, можно временно изменять требуемую комнатную температуру, установленную в регуляторе:

3.3 Общий обзор: Что означают символы?

Символ	Описание	
	Т наружн.	Температура
	Т комн.	
	Температура ГВС	
	Индикатор положения	
	Режим работы по графику	Режим
	Комфортный режим	
	Режим энергосбережения	
	Режим защиты от замораживания	
	Ручной режим	
	Режим ожидания — охлаждения	
	Теплоснабжение	Контур
	ГВС	
	Общие настройки регулятора	
	Насос включен	Управляемый элемент
	Насос выключен	
	Привод открывается	
	Привод закрывается	
	Авария	
	Разъем управляющего датчика температуры	
	Переключатель экранов	
	Макс. и мин. значения	
	Изменение внешней температуры	
	Датчик скорости ветра	

Символ	Описание
--	Датчик не подключен или не используется
---	Короткое замыкание в цепи датчика
	Закрепленный комфортный день (праздничный день)
	Активное воздействие
	Теплоснабжение включено
	Охлаждение включено

Дополнительные символы, ECA 30 / 31:

Символ	Описание
	Устройство удаленного управления ECA
	Относительная влажность в помещении
	Выходной
	Праздник
	Отдых (расширенный комфортный период)
	Пониженная мощность (расширенный экономный период)

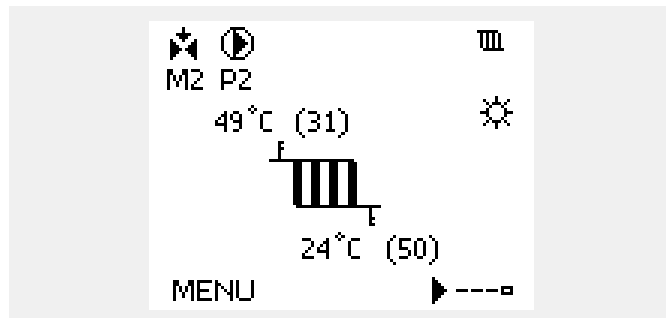
3.4 Контроль температур и компонентов системы

Контур отопления

Дисплей обзора в контуре отопления обеспечивает быстрый просмотр реальных и (требуемых) температур, а также реальное состояние компонентов системы.

Пример дисплея:

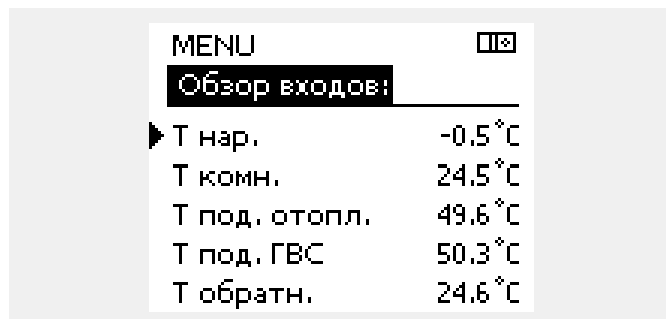
49 °C	Температура подачи
(31)	Заданная температура подачи
24 °C	Температура обратки
(50)	Ограничение температуры в обратном трубопроводе



Обзор входа

Еще одним способом быстрого просмотра измеряемых температур является «Обзор входа», который можно найти в общих настройках регулятора (способ входа в общие настройки регулятора см. в разделе «Описание общих настроек регулятора»).

Поскольку в данном обзоре (см. образец дисплея) указываются только действительные значения температуры, он доступен только для чтения.



3.5 Обзор влияния

В меню дан обзор влияний на расчет требуемой температуры подачи. Она отличается в разных вариантах применения, параметры которых перечислены. Она пригодится также в случае обслуживания для объяснения непредвиденных ситуаций или температур.

Если один или несколько параметров оказывают влияние (корректируют) на заданную температуру подачи, такое влияние показывается маленькой стрелкой, направленной вниз, вверх или двойной стрелкой:

Стрелка вниз:

Данный параметр уменьшает заданную температуру подачи.

Стрелка вверх:

Данный параметр увеличивает заданную температуру подачи.

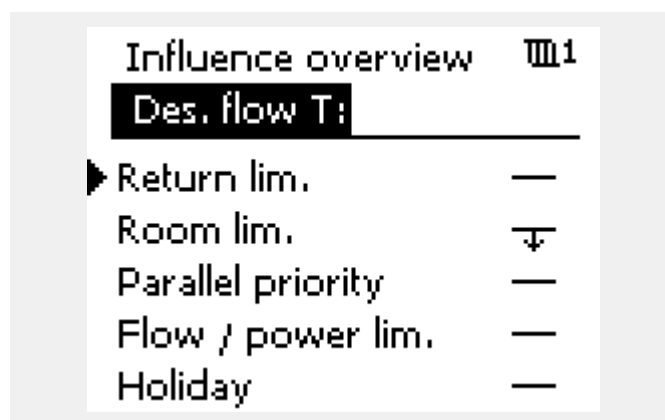
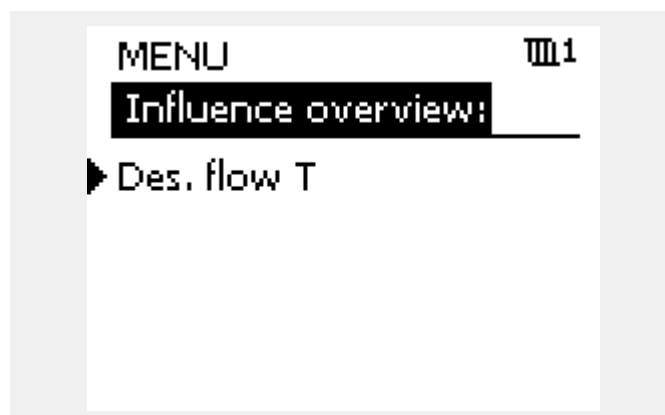
Двойная стрелка:

Данный параметр осуществляет перенастройку (например, праздничные дни).

Прямая линия:

Активное влияние отсутствует.

В примере стрелка направлена вниз рядом с параметром "Огр. комнатной". Это значит, что текущая температура воздуха в помещении выше заданной температуры воздуха в помещении, что, в свою очередь, приводит к уменьшению заданной температуры подачи теплоносителя.

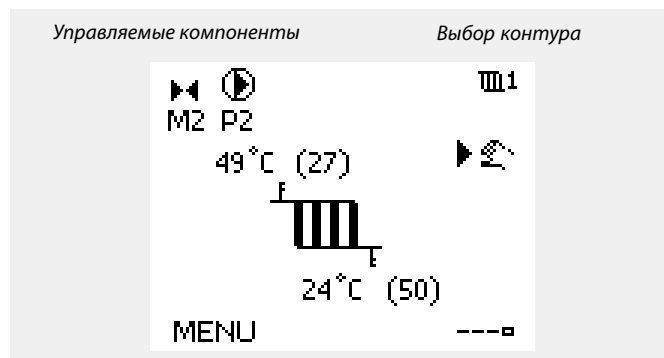


3.6 Ручное управление

Установленными компонентами можно управлять вручную.

Ручное управление можно включить только на избранных дисплеях, на которых отображаются символы управляемых компонентов (клапан, насос и т.п.).

Действие:	Цель:	Примеры:
	Выберите переключатель режимов	
	Подтвердите	
	Выберите ручной режим	
	Подтвердите	
	Выберите насос	
	Подтвердите	
	Включите насос	
	Выключите насос.	
	Подтвердите режим насоса	
	Выберите регулирующий клапан с электроприводом	
	Подтвердите	
	Откройте клапан	
	Остановите открытие клапана	
	Закройте клапан	
	Остановите закрытие клапана	
	Подтвердите режим клапана	



При работе в ручном режиме все управляющие функции деактивируются. Защита от разморозки не работает.

При включении ручного управления одним контуром, он автоматически включается для всех остальных контуров.

Для выхода из режима ручного управления воспользуйтесь переключателем режимов для перехода в нужный режим. Нажмите диск.

Ручное управление обычно используется при вводе установки в эксплуатацию. Проверяется работа управляемых компонентов, клапана, насоса и т.п.

3.7 Расписание

3.7.1 Установите свой график

График состоит из 7-дневной недели:

- П = Понедельник
- В = Вторник
- С = Среда
- Ч = Четверг
- П = Пятница
- С = Суббота
- В = Воскресенье

График показывает время начала и окончания комфортного периода (контур отопления и контур ГВС) для каждого дня недели.

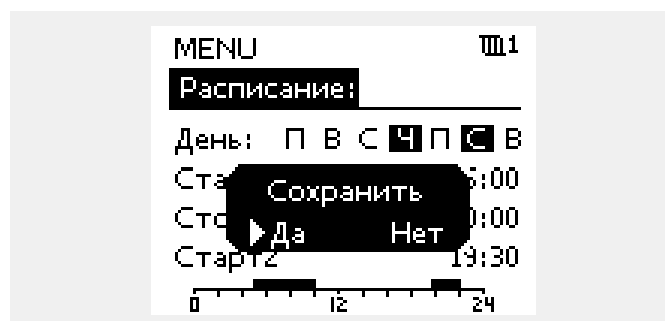
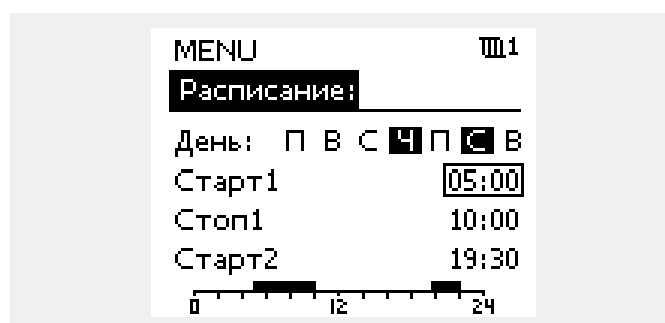
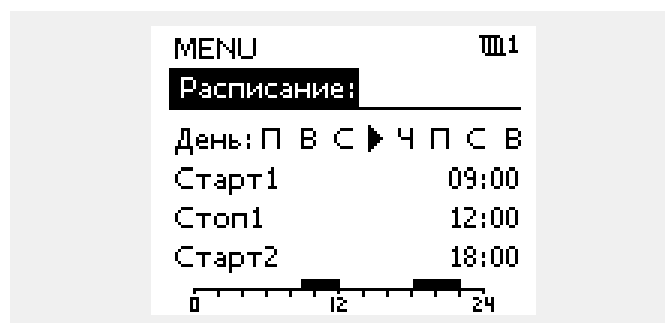
Изменение графика:

Действие:	Цель:	Примеры:
	Выберите пункт «МЕНЮ» на любом дисплее обзора.	MENU
	Подтвердите	
	Подтвердите выбор пункта «График»	
	Выбор дня для изменения	▶
	Подтвердите*	Ч
	Перейти к Начало1	
	Подтвердите	
	Установите время	
	Подтвердите	
	Переход к Окончание1, Начало2 и т.д.	
	Возврат в «МЕНЮ»	MENU
	Подтвердите	
	В меню «Сохранение» выберите «Да» или «Нет»	
	Подтвердите	

* Можно отметить сразу несколько дней.

Введенные значения времени начала и окончания будут действовать для всех отмеченных дней (в данном примере, это четверг и суббота).

Максимально на один день позволяет задать до 3 комфортных периодов. Для удаления комфортного периода следует установить одинаковое значение времени начала и окончания.



Каждый контур обладает отдельным графиком. Для выбора другого контра, перейдите на начальный экран, и, поворачивая диск, выберите необходимый контур.

Время начала и окончания изменяется с шагом в полчаса (30 мин.).

4.0 Обзор настроек

В пустых столбцах рекомендуется записывать все производимые изменения параметров.

Настройки	ID	Страница	Заводские установки контура(ов)							
			1	2	3					
ПРИЛОЖЕНИЕ A230.1:		49								
Отопит. график		49								
Т макс. (макс.темпер.предел подачи)	11178	50	90 °C							
Т мин. (миним.темпер.предел подачи)	11177	50	10 °C							
Время оптимиз. (время адаптации)	11015	51	25 с							
Влиян. - макс. (огранич. Т комн., макс)	11182	52	-4.0							
Влиян. - мин. (огранич.Т комн. мин.)	11183	52	0.0							
Тнар. макс. X1 (огранич.темп.обратки, верхний предел, ось X)	11031	53	15 °C							
Огр. мин Y1 (огранич.темп.обратки, нижний предел, ось Y)	11032	53	40 °C							
Тнар. мин. X2 (огранич.Т обратки, нижний предел, ось X)	11033	54	-15 °C							
Огр. макс. Y2 (огранич. Т обратки, верхний предел, ось Y)	11034	54	60 °C							
Макс. влияние (Т огранич. обр. — макс.влиян.)	11035	54	0.0							
Мин. влияние (Т огранич.обр. - мин.влияние)	11036	54	0.0							
Врем. адапт. (время адаптации)	11037	55	25 с							
Приоритет (приоритет ограничения Т обр. теплоносителя)	11085	55	ВыК							
Т нар. макс. X1 (огранич. расхода/энергии, верхний предел, ось X)	11119	57	15 °C							
Огр. мин. Y1 (огранич.расхода / энергии, нижний предел, ось Y)	11117	57	999.9 л/ч							
Т нар. мин. X2 (огранич.расхода / энергии, нижний предел, ось X)	11118	57	-15 °C							
Огр. макс. Y2 (огранич.расхода/энергии, верхний предел, ось Y)	11116	57	999.9 л/ч							
Время оптимиз. (время адаптации)	11112	58	OFF							
Постоянная фильтра	11113	58	10							
Фильтр ветра	11081	58	10							
Тип входа	11109	58	ВыК							
Единицы	11115	59	мл, л/ч							
Импульс, ключ ECL A2xx	11114	59	10							
Ветер		60								
Ограничение	11099	60	10.0 м/с							
Макс. влияние	11057	61	0.0							
Фильтр ветра	11081	61	10							
Авто сохр. (поддерж. температуры в зависимости от темп. наруж. воздуха)	11011	62	-15 °C							
Натоп	11012	62	ВыК							
Скорость (Требуемая скорость)	11013	63	ВыК							
Оптимум (постоянная времени оптимизации)	11014	63	ВыК							
Пред-останов (оптимизированное время останова)	11026	64	ВКЛ							
Основание (оптимизация, основанная на Т комн. или Т наружного воздуха)	11020	64	НАР.							
Полн. откл.	11021	64	ВыК							
Откл. отопл. (ограничение выключения отопления)	11179	65	18 °C							
Защ. двиг. (защита двигателя)	11174	66	ВыК							
Хр (зона пропорциональности)	11184	66	80 К							
Ти (постоянная времени интегрирования)	11185	66	30 с							

Настройки	ID	Страница	Заводские установки контура(ов)									
			1	2	3	☐						
Время работы (время перемещения штока регулирующего клапана с электроприводом)	11186	66	60 с									
Nz (нейтральная зона)	11187	67	3 К									
Адр. ЕСА (выбор устройства удаленного управления)	11010	68	ВЫК									
Смещение	11017	68	ВЫК									
Р тренир. (Тренировка насоса)	11022	68	ВКЛ									
М тренир. (Тренировка клапана)	11023	69	ВЫК									
ГВС приоритет (закрытый клапан / норм. работа)	11052	69	ВЫК									
Т защ. Р	11077	69	2 °С									
Т вкл. Р (тепловая нагрузка)	11078	69	20 °С									
"Защита" Т (Т защиты от замерзания)	11093	70	10 °С									
Внешний (внешняя перенастройка)	11141	70	ВЫК									
Внеш. реж. (режим внешней перенастройки)	11142	70	ЭКО-НОМ									
Мин. импульс (мин. время активации, редукторный электропривод)	11189	71	10									
Верх. разница	11147	72	ВЫК									
Нижн. разница	11148	72	ВЫК									
Пауза	11149	73	10 мин									
Т наименьшая	11150	73	30 °С									
ПРИЛОЖЕНИЕ A230.2:		74										
Внеш. треб. Т		74										
Внешн. сигнал	11084	75	OFF									
Треб. комфорт. Т	11018	75	7.5 °С									
Треб. эконом. Т	11019	75	25.0 °С									
Т макс. (макс. Т ограничения подачи)	11178	75	30 °С									
Т мин. (мин.Т ограничения подачи)	11177	75	0 °С									
Время оптимиз. (время адаптации)	11015	76	OFF									
Макс. влияние (огранич. Т комн., макс)	11182	77	0.0									
Мин. влияние (огранич.Т комн. мин.)	11183	77	4.0									
Огранич. (Т огранич. обр.)	11030	78	20 °С									
Время оптимиз. (время адаптации)	11037	78	OFF									
Макс. влияние (Т огранич. обр. — макс.влиян.)	11035	79	0.0									
Мин. влияние (Т огранич.обр. - мин.влияние)	11036	79	2.0									
Огранич. (Т компенс., 1. точка)	11060	80	5 °С									
Время оптимиз. (время адаптации)	11061	80	OFF									
Макс. влияние (Т компенс., точка 1.)	11062	80	0.0									
Мин. влияние (Т компенс., точка 1.)	11063	81	0.0									
Огранич. (Т компенс., точка 2.)	11064	82	25 °С									
Время оптимиз. (время адаптации)	11065	82	OFF									
Макс. влияние (Т компенс., точка 2.)	11066	82	0.0									
Мин. влияние (Т компенс., точка 2.)	11067	83	0.0									
Время оптимиз. (время адаптации)	11112	86	OFF									
Постоянная фильтра	11113	86	10									
Тип входа	11109	86	ВЫК									
Единицы	11115	87	мл, л/ч									
Импульс, ключ ECL A2xx	11114	87	10									

Настройки	ID	Страница	Заводские установки контура(ов)							
			1	2	3	□ ▣				
Защ. привода (защита привода)	11174	88	OFF							
Хр (зона пропорциональности)	11184	88	80 К							
Тн (постоянная времени интегрирования)	11185	88	30 с							
Время работы (время перемещения штока регулирующего клапана с электроприводом)	11186	88	35 с							
Nz (нейтральная зона)	11187	89	2 К							
ECA адрес (выбор устройства удаленного управления)	11010	90	OFF							
Смещение	11017	90	OFF							
P тренер. (тренер. насоса) — A230.2	11022	90	ON							
Тренер. M (тренер. клапана)	11023	90	OFF							
T охл. вкл P (нагрузка охлаждения)	11070	91	25 °C							
T ожидания	11092	91	30 °C							
Внешний (внешняя перенастройка)	11141	91	ВЫК							
Тип режима (режим внешн. перекл.)	11142	92	КОМФ-ОПТ							
Мин. импульс (мин. время активации, редукторный электропривод)	11189	92	10							
Яркость	60058	101							5	
Contrast (контрастность дисплея)	60059	101							3	
Modbus адрес.	38	102							1	
ECL 485 адрес. (адрес управляемого устройства)	2048	102							15	
Язык	2050	103							English	

5.0 Настройки, приложение A230.1

5.1 Температура подачи

ПРИЛОЖЕНИЕ A230.1:

Регулятор ECL Comfort определяет и регулирует температуру подаваемого теплоносителя в зависимости от температуры наружного воздуха. Эта зависимость называется отопительным графиком.

Этот график определяется по 6 координатным точкам. Требуемая температура подачи задается относительно 6 определенных значений температуры наружного воздуха.

Показанное ниже значение отопительного графика является приблизительным значением, основанным на реальных параметрах.

Т нар.	Т под. треб.			Ваши установки
	A	B	C	
-30 °C	45 °C	75 °C	95 °C	
-15 °C	40 °C	60 °C	90 °C	
-5 °C	35 °C	50 °C	80 °C	
0 °C	32 °C	45 °C	70 °C	
5 °C	30 °C	40 °C	60 °C	
15 °C	25 °C	28 °C	35 °C	

- A:** Пример с системой напольного отопления
- B:** Заводские установки
- C:** Пример для радиаторной системы отопления

Отопит. график		
Контур	Диапазон установки	Заводская
1	Только чтение	

- График отопления может быть изменен двумя способами:
- Изменение значения наклона
 - Изменены координаты графика

Изменение значения наклона:

С помощью поворотной кнопки введите или измените значение наклона графика (например: 1.0).

Если наклон графика изменен через значение наклона, общей точкой всех графиков будет требуемая температура подачи = 24.6 °C при температуре наружного воздуха = 20 °C

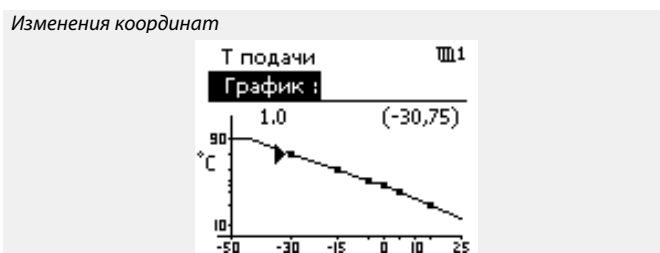
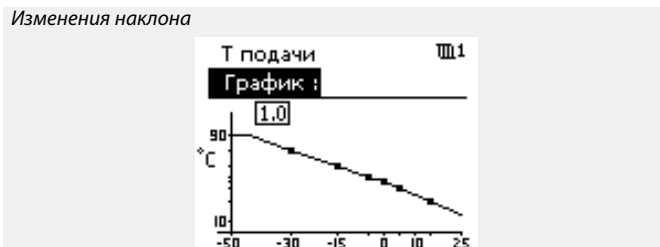
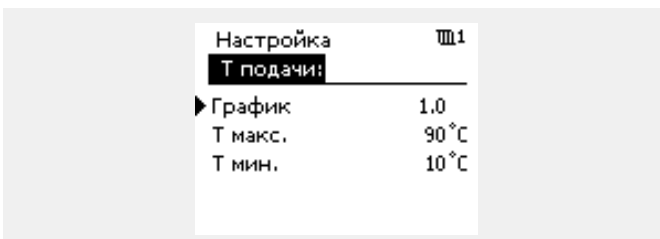
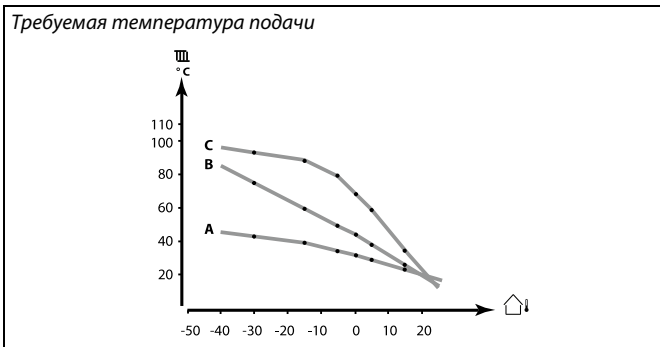
Изменение координат:

С помощью поворотной кнопки введите или измените координаты графика (например: -30,75).

График представляет собой требуемые значения температуры подачи для разной температуры наружного воздуха при требуемой комнатной температуре 20 °C.

При изменении требований к комнатной температуре, значение требуемой температуры подачи также изменится:

(Треб.комнат. темп. - 20) × HC × 2.5,
где "HC" – отопительный график, а "2.5" – константа.



Расчетная температура подачи может изменяться функциями "Натоп", "Скорость" и т.п.

Пример:

График: 1.0
 Треб.Т подачи: 50 °C
 Треб. комнатная темп.: 22 °C
 Расчет: (22-20) × 1.0 × 2.5 = 5
 Результат: 5
 Требуемая температура подачи будет скорректирована с 50 °C до 55 °C.

Т макс. (макс.темпер.предел подачи)		11178
<i>Контур</i>	<i>Диапазон</i>	<i>Заводская</i>
1	10 ... 150 °C	90 °C

Установите максимальное значение температуры подачи в системе. Температура подачи не должна быть выше указанного значения. При необходимости измените заводские настройки.

Параметр "Т макс." имеет больший приоритет, чем "Т мин.".

Т мин. (миним.темпер.предел подачи)		11177
<i>Контур</i>	<i>Диапазон</i>	<i>Заводская</i>
1	10 ... 150 °C	10 °C

Установите минимальное значение температуры подачи в системе. Температура подачи не должна быть ниже указанного значения. При необходимости измените заводские настройки.

Параметр "Т мин." игнорируется, если в режиме экономии включен параметр "Полн. откл.", либо активирован "Стоп отопл."
"Т мин." также может исключаться влиянием ограничения температуры в обратном трубопроводе (см. "Приорит").

Параметр "Т макс." имеет больший приоритет, чем "Т мин.".

5.2 Ограничение комнатной

Этот раздел относится к случаям, когда в комнате установлен датчик комнатной температуры или блок дистанционного управления.

Регулятор подстраивает заданную температуру подачи для уменьшения разницы между требуемой и фактической комнатной температурой.

Если комнатная температура выше требуемого значения, заданная температура подачи должна быть уменьшена:

Параметр "Влиян. -макс." (влияние, макс.темп.в помещ) определяет, насколько температура подачи должна быть уменьшена.

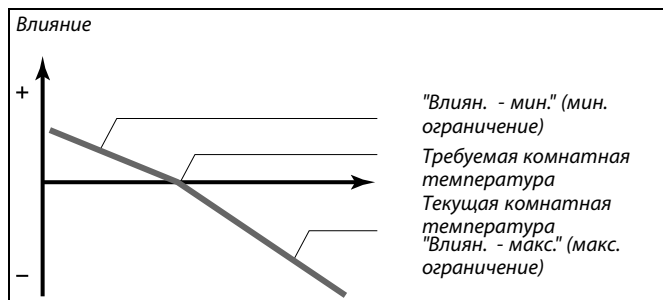
Используйте это влияние, чтобы не допускать превышения комнатной температуры. Регулятор обеспечивает экономию тепла за счет использования солнечной радиации или других источников тепла.

Если комнатная температура ниже требуемого значения, заданная температура подачи должна быть увеличена

Параметр "Влиян. -мин." (влияние, мин.темп.в помещ) определяет, насколько температура подачи должна быть увеличена.

Используйте это влияние, чтобы не допускать чрезмерного понижения комнатной температуры. Это может произойти, например, вследствие сквозняков.

Нормальным значением будет -4,0 для "Влиян. -макс." и 4,0 для "Влиян. -мин." - мин."



Параметр "Влиян. -макс." и 4.0 для "Влиян. -мин." определяют, как комнатная температура может влиять на заданную температуру подачи.



Если процент "Влиян." слишком большой и/или "Врем. адапт." слишком маленький, появляется риск некорректного управления.

Пример 1:

Фактическая комнатная температура на 2 градуса ниже.
 Параметр "Влиян. - макс." устанавливается на -4.0.
 Параметр "Влиян. - мин." устанавливается на 0.0.
 Наклон равен 1.8 (см. "Отопительный график" в "Температура подачи").
 Результат:
 Заданная температура подачи уменьшается на $2 \times -4.0 \times 1.8 = 14.4$ градусов.

Пример 2:

Фактическая комнатная температура на 3 градуса ниже нормы.
 Параметр "Влиян. - макс." устанавливается на -4.0.
 Параметр "Влиян. - мин." устанавливается на 2.0.
 Наклон равен 1.8 (см. "Отопительный график" в "Температура подачи").
 Результат:
 Заданная температура подачи увеличивается на $3 \times 2.0 \times 1.8 = 10.8$ градусов.

Время оптимиз. (время адаптации)		11015
Контур	Диапазон установки	Заводская
1	OFF / 1 ... 50 с	25 с
Регулирует скорость адаптации фактической комнатной температуры к заданной комнатной температуре (регулятор I).		

- OFF:** Параметр "Время оптимиз." никак не влияет на работу регулятора.
- 1:** Требуемая комнатная температура адаптируется быстро.
- 50:** Требуемая комнатная температура адаптируется медленно.



Функция адаптации может изменять требуемую температуру подачи максимум на значение равное 8 умноженное на значение температурного графика.

Влиян. - макс. (огранич. Т комн., макс)		11182
<i>Контур</i>	<i>Диапазон</i>	<i>Заводская</i>
1	-9.9 ... 0.0	-4.0
<i>Определяет степень влияния (уменьшения) на заданную температуру подачи, если реальная комнатная температура превышает требуемую (регулятор P).</i>		

-9.9: Комнатная температура оказывает большое влияние.

0.0: Комнатная температура не оказывает влияния.

Влиян. - мин. (огранич.Т комн. мин.)		11183
<i>Контур</i>	<i>Диапазон</i>	<i>Заводская</i>
1	0.0 9.9	0.0
<i>Определяет степень влияния (увеличения) на заданную температуру подачи, если реальная комнатная температура ниже требуемой (регулятор P).</i>		

0.0: Комнатная температура не оказывает влияния.

9.9: Комнатная температура оказывает большое влияние.

5.3 Ограничение обратного

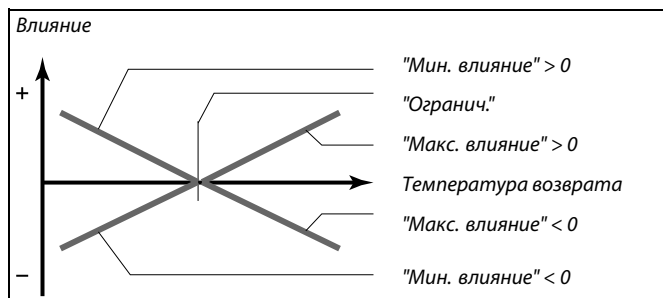
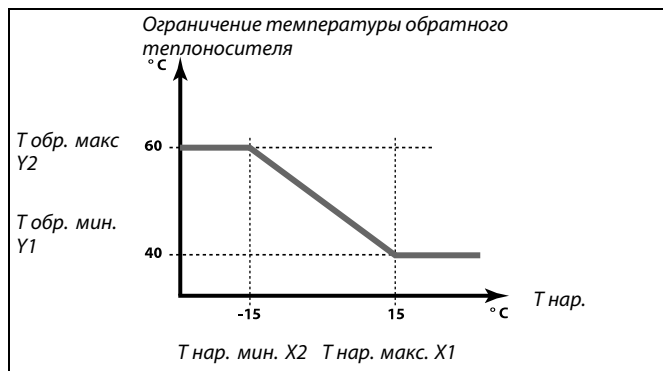
Приложение A230.1:

Ограничение температуры обратного теплоносителя основывается на температуре наружного воздуха. Обычно в системах централизованного теплоснабжения температура обратного теплоносителя повышается при понижении температуры наружного воздуха. Соотношение между этими температурами задается с помощью координат двух точек в системе.

Координаты температуры наружного воздуха задаются параметрами "Т нар. макс. X1" и "Т нар. мин. X2". Координаты температуры возврата устанавливаются в "Т обр. макс. Y2" и "Т обр. мин. Y1".

Если температура обратного теплоносителя оказывается выше или ниже установленного предела, регулятор автоматически изменяет требуемую температуру подачи для получения приемлемой температуры возврата.

Данное ограничение основывается на PI регулировании, где P (процент "Влиян.") быстро реагирует на отклонения, а I ("Время оптимиз.") реагирует медленнее и постепенно устраняет небольшие отклонения реальных значений от требуемых. Это достигается изменением требуемой температуры подачи.



Если процент "Влиян." слишком большой и/или "Время оптимиз." слишком маленькое, появляется риск некорректного управления.

Тнар. макс. X1 (огранич.темп.обратки, верхний предел, ось X)		11031
Контур	Диапазон	Заводская
1	-60 ... 20 °C	15 °C
Установите значение температуры наружного воздуха для нижней границы температуры возвращаемого теплоносителя.		

Соответствующая координата Y установлена в параметре "Огр. мин. Y1".

Огр. мин Y1 (огранич.темп.обратки, нижний предел, ось Y)		11032
Контур	Диапазон	Заводская
1	10 ... 150 °C	40 °C
Установите ограничение температуры в обратном трубопроводе, соответствующее температуре наружного воздуха, заданной параметром "Тнар. макс. X1".		

Соответствующая координата X задается параметром "Тнар. макс. X1".

Тнар. мин. X2 (огранич.Т обратки, нижний предел, ось X)		11033
Контур	Диапазон	Заводская
1	-60 ... 20 °C	-15 °C
Установите значение температуры наружного воздуха для верхней границы температуры возвращаемого теплоносителя.		

Соответствующая координата Y установлена в параметре "Огр. макс. Y2".

Огр. макс. Y2 (огранич. Т обратки, верхний предел, ось Y)		11034
Контур	Диапазон	Заводская
1	10 ... 150 °C	60 °C
Установите ограничение температуры в обратном трубопроводе, соответствующее температуре наружного воздуха, заданной параметром "Тнар. мин. X2".		

Соответствующая координата X задается параметром "Тнар. мин. X2".

Макс. влияние (Т огранич. обр. — макс.влиян.)		11035
Контур	Диапазон установки	Заводская
1	-9.9 ... 9.9	0.0
Определяет степень влияния на требуемую температуру подачи, если температура обратного теплоносителя превышает расчетные пределы.		

Влияние более 0:

Заданная температура подачи повышается, если температура обратного теплоносителя превышает расчетные ограничения.

Влияние менее 0:

Заданная температура подачи понижается, если температура обратного теплоносителя превышает расчетные ограничения.

Пример

Ограничение Т обратн. устанавливается на 50 °C.
Влияние устанавливается на -2.0.
Фактическая температура возврата на 2°C выше установленной.
Результат:
Заданная Т подачи изменяется на $-2.0 \times 2 = -4.0$ градуса.



Обычно данное значение ниже 0 в системах централизованного теплоснабжения, что позволяет избежать слишком высокой температуры обратного теплоносителя.

Обычно данное значение равно 0 в системах с котлом, где допустима высокая температура возврата (см. также "Мин. влияние").

Мин. влияние (Т огранич.обр. - мин.влияние)		11036
Контур	Диапазон установки	Заводская
1	-9.9 ... 9.9	0.0
Определяет степень влияния на требуемую температуру подачи, если температура обратного теплоносителя ниже расчетных ограничений.		

Влияние более 0:

Требуемая температура подачи повышается, если температура обратного теплоносителя оказывается ниже расчетных ограничений.

Влияние менее 0:


Требуемая температура подачи понижается, если температура обратного теплоносителя оказывается ниже расчетных ограничений.



Обычно данный параметр равен 0 в системах централизованного теплоснабжения, так как высокая Т обратного теплоносителя приемлема.

Обычно данный параметр выше 0 в системах с котлом, что позволяет избежать слишком низкой Т обратного теплоносителя (см. также "Макс. влияние").

Врем. адапт. (время адаптации)		11037
<i>Контур</i>	<i>Диапазон</i>	<i>Заводская</i>
1	ВЫК / 1 ... 50 с	25 с
<i>Регулирует скорость адаптации температуры на возврате к заданному температурному пределу (регулятор I).</i>		



Функция адаптации может изменять заданную температуру подачи максимум на 8 К.

- ВЫК:** Параметр "Врем. адапт." никак не влияет на работу регулятора.
- 1:** Заданная температура адаптируется быстро.
- 50:** Заданная температура адаптируется медленно.

Приоритет (приоритет ограничения Т обр. теплоносителя)		11085
<i>Контур</i>	<i>Диапазон</i>	<i>Заводская</i>
1	ВКЛ / ВЫК	ВЫК
<i>Выберите, желаете ли вы, чтобы ограничение температуры в обратном трубопроводе заменяло ограничение подачи "Т мин."</i>		

- ВКЛ:** Минимальное ограничение температуры подачи отменяется.
- ВЫК:** Минимальное ограничение температуры подачи не отменяется

5.4 Ограничение расхода теплоносителя / энергии

Для экономии расхода теплоносителя или тепловой энергии к регулятору ECL можно подключить расходомеры и тепловычислители. Сигналами от таких счетчиков будут импульсы.

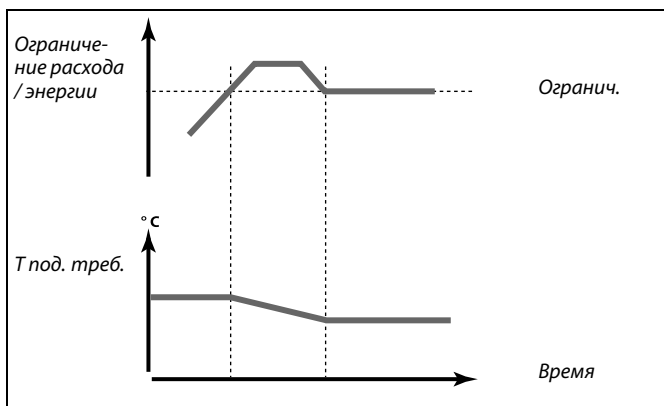
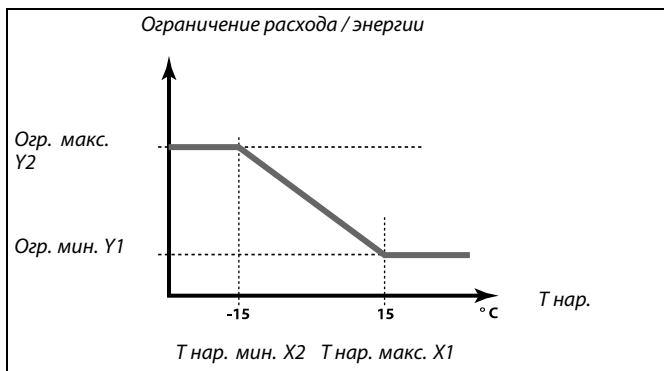
Ограничение расхода и энергии зависит от температуры наружного воздуха. Обычно в системах централизованного теплоснабжения потребление воды и энергии повышается при понижении температуры наружного воздуха.

Зависимость между ограничением расхода теплоносителя и температурой наружного воздуха задается с помощью координат двух точек в системе.

Координаты температуры наружного воздуха задаются параметрами "Т нар. макс. X1" и "Т нар. мин. X2".

Координаты расхода теплоносителя и энергии устанавливаются в "Огр. мин. Y1" и "Огр. макс. Y2". На основе этих параметров регулятор рассчитывает значение ограничения.

Если расход теплоносителя / энергии оказывается выше установленного значения, регулятор постепенно уменьшает заданную температуру подачи для получения приемлемого уровня расхода теплоносителя и энергии.



Если параметр "Врем. адапт." имеет слишком большое значение, появляется риск некорректного управления.

Факт (фактический расход или энергия)		11110
Контур	Диапазон установки	Заводская
1	Только чтение	
Значением является фактический расход теплоносителя или энергии на основе сигнала от расходомера или энергосчетчика.		

Огранич. (Значение ограничения)		11111
Контур	Диапазон	Заводская
1	Только чтение	
Значением является расчетное значение ограничения.		

Т нар. макс. X1 (огранич. расхода/энергии, верхний предел, ось X)		11119
<i>Контур</i>	<i>Диапазон установки</i>	<i>Заводская</i>
1	-60 ... 20 °C	15 °C
<i>Установите значение температуры наружного воздуха для нижней границы значения потока / энергии.</i>		

Соответствующая координата Y установлена в параметре "Т обр. мин. Y1".

Огр. мин. Y1 (огранич. расхода / энергии, нижний предел, ось Y)		11117
<i>Контур</i>	<i>Диапазон установки</i>	<i>Заводская настройка</i>
1	0.0 ... 999.9 л/ч	999.9 л/ч
<i>Установите ограничение расхода / энергии, соответствующее температуре наружного воздуха, заданной параметром "Тнар. макс. X1".</i>		

Функция ограничения может отменить действие параметра "Т мин." заданной температуры подачи.

Соответствующая координата X задается параметром "Тнар. макс. X1".

Т нар. мин. X2 (огранич. расхода / энергии, нижний предел, ось X)		11118
<i>Контур</i>	<i>Диапазон установки</i>	<i>Заводская</i>
1	-60 ... 20 °C	-15 °C
<i>Установите значение температуры наружного воздуха для верхней границы значения потока / энергии.</i>		

Соответствующая координата Y установлена в параметре "Т обр. макс. Y2".

Огр. макс. Y2 (огранич. расхода/энергии, верхний предел, ось Y)		11116
<i>Контур</i>	<i>Диапазон</i>	<i>Заводская</i>
1	0.0 ... 999.9 л/ч	999.9 л/ч
<i>Установите ограничение расхода / энергии, соответствующее температуре наружного воздуха, заданной параметром "Тнар. мин. X2".</i>		

Соответствующая координата X задается параметром "Тнар. мин. X2".

Время оптимиз. (время адаптации) 11112		
Контур	Диапазон установки	Заводская
1	OFF / 1 ... 50 с	OFF

Позволяет управлять скоростью адаптации ограничений расхода или энергии к заданным ограничениям.

Если параметр "Время оптимиз." имеет слишком низкое значение, появляется риск некорректного управления.

- OFF:** Параметр "Время оптимиз." никак не влияет на работу регулятора.
- 1:** Требуемая температура адаптируется быстро.
- 50:** Требуемая температура адаптируется медленно.

Постоянная фильтра 11113		
Контур	Диапазон установки	Заводская
1	1 ... 50	10

Фильтр данных подстраивает введенные значения потока / энергии на указанный процент.

- 1:** Небольшое изменение (малое значение фильтра)
- 50:** Значительное изменение (большое значение фильтра)

Фильтр ветра 11081		
Контур	Диапазон установки	Заводская
1	1 ... 50	10

Фильтр ветра подстраивает введенные значения скорости ветра на указанный процент.

- 1:** Небольшое изменение (малое значение фильтра)
- 50:** Значительное изменение (большое значение фильтра)

Тип входа 11109		
Контур	Диапазон	Заводская
1	ВЫК / ИМ1	ВЫК

Выбор типа импульса на входе S7.

- ВЫК:** Нет входа
- ИМ1:** Импульс.

Единицы		11115
Контур	Диапазон	Заводская
1	См. список	мл, л/ч

Выбор единиц для определения значений.

Единицы слева: значение импульса.
 Единицы справа: фактические и предельные значения.

Показания счетчика расход теплоносителя выражаются в мл или л.
 Показания теплосчетчика выражаются в Вт-ч, кВт-ч, МВт-ч или ГВт-ч.

Фактические и предельные значения расхода теплоносителя выражаются в л/ч или м³/ч.

Фактические и предельные значения энергии выражаются в кВт, МВт или ГВт.



Список диапазона установки параметра "Units":

мл, л/ч
 л, л/ч
 мл, м³/ч
 л, м³/ч
 Вт-ч, кВт
 кВт-ч, кВт
 кВт-ч, МВт
 МВт-ч, МВт
 МВт-ч, ГВт
 ГВт-ч, ГВт

Пример 1:

"Единицы" (11115): л, м³/ч

"Импульс" (11114): 10

Каждый импульс обозначает 10 литров, а расход теплоносителя измеряется в кубических метрах (м³) за час.

Пример 2:

"Единицы" (11115): кВт-ч, кВт (= киловатт-час, киловатт)

"Импульс" (11114): 1

Каждый импульс обозначает 1 киловатт-час, и энергия выражается в киловаттах.

Импульс, ключ ECL A2xx		11114
Контур	Диапазон установки	Заводская
1	OFF / 1 ... 9999	10

Установите значение импульсов счетчика расхода теплоносителя / тепла.

Пример:

Один импульс может означать количество литров (счетчик расхода теплоносителя) или число кВт-ч (счетчик тепла).

OFF: Без ввода.

1 ... 9999: значение импульса.

5.5 Влияние ветра

Для повышения требуемой температуры подачи при усилении ветра, к регулятору ECL может быть подсоединен датчик скорости ветра.

Сигнал с напряжением 0 — 10 В может подаваться непосредственно от датчика скорости ветра на вход S8. Напряжение возрастает при увеличении скорости ветра.

Определенное напряжение на входе S8 затем преобразуется регулятором в значение скорости ветра. Если скорость ветра оказывается выше установленного значения, регулятор постепенно повышает требуемую температуру подачи для компенсации тепловых потерь здания.

Последующие параметры отвечают за измерения.

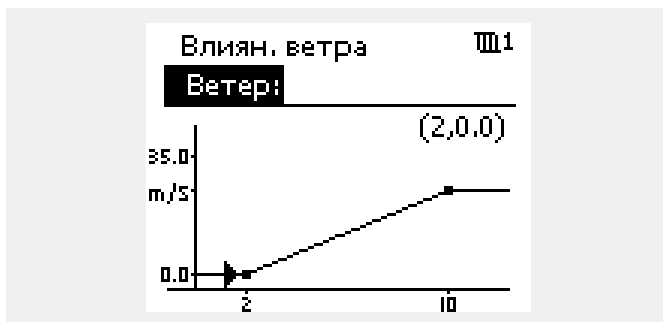
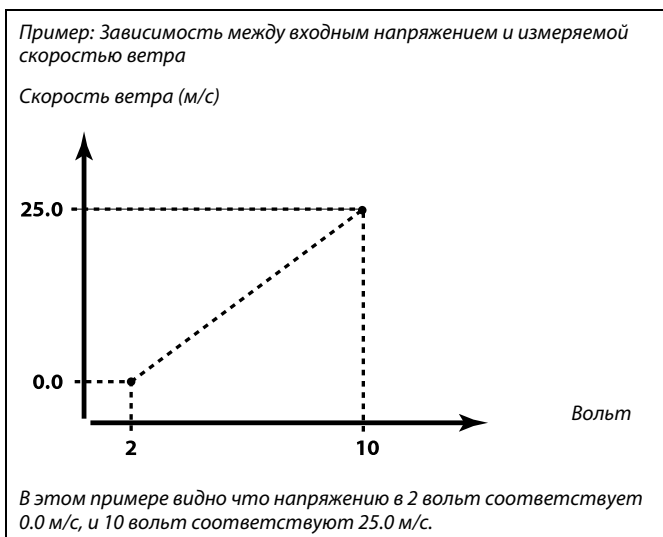
Ветер		
Контур	Диапазон установки	Заводская
1	Только чтение	
Текущая скорость ветра отображается в единицах "м/с" (метров в секунду).		

Выберите соответствующее меню и введите значения входного напряжения (2 и 10 вольт) и отображаемую скорость ветра.

Скорость ветра: 0.0 ... 35.0 м/с
 Фиксированные настройки напряжения: 2 В и 10 В
 Заводские установки: (2,0,0) и (10,25,0)

Это значит, что "Ветер" равен 0.0 м/с при 2.0 В и 25.0 м/с при 10 В.

Обычно чем больше напряжение, тем выше отображаемая скорость ветра.



Ограничение 11099		
Контур	Диапазон установки	Заводская
1	0.0 ... 35.0 м/с	10.0 м/с
Если скорость ветра превышает установленное значение, требуемая T подачи будет повышена.		

Макс. влияние		11057
<i>Контур</i>	<i>Диапазон установки</i>	<i>Заводская</i>
1	0.0 ... 9.9	0.0
<i>Если скорость ветра выше значения, установленного в "Ограничениях", то требуемая температура будет повышена на количество градусов на 1 м/с.</i>		

Пример:

Ограничения скорости ветра включены при скорости ветра выше 10 м/с.

Макс. влияние устанавливается на 2.0.

Фактическая скорость ветра на 2 м/с выше ограничения.

Результат:

Требуемая температура подачи увеличивается на $2.0 \times 2 = 4.0$ градуса.

Фильтр ветра		11081
<i>Контур</i>	<i>Диапазон установки</i>	<i>Заводская</i>
1	1 ... 50	10
<i>Фильтр ветра подстраивает введенные значения скорости ветра на указанный процент.</i>		

- 1:** Небольшое изменение (малое значение фильтра)
- 50:** Значительное изменение (большое значение фильтра)

5.6 Оптимизация

Авто сохр. (поддерж. температуры в зависимости от темп. наруж. воздуха)		11011
Контур	Диапазон установки	Заводская настройка
1	ВЫК / -29 ... 10 °C	-15 °C
<p>При температуре наружного воздуха ниже установленного значения, установка температуры поддержания температуры не имеет значения. При температуре наружного воздуха выше установленного значения, температура поддерживается относительно температуры наружного воздуха. Данная функция используется в системах централизованного теплоснабжения во избежание больших перепадов температуры после периода энергосбережения.</p>		

- ВЫК:** Температура в режиме экономии не зависит от температуры наружного воздуха.
- 29 ... 10:** Температура в режиме экономии зависит от температуры наружного воздуха. При температуре наружного воздуха выше 10 °C понижение составит 100%. Чем ниже температура наружного воздуха, тем меньше понижение температуры. Если температура наружного воздуха ниже установленной границы, то понижение температуры отсутствует.

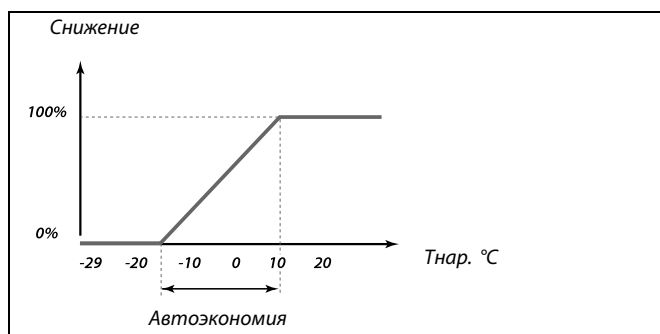
Температуры комфорта и экономии указаны в примерах. Разница между температурой комфорта и экономии считается равной 100%. В зависимости от температуры наружного воздуха, процентное значение может быть меньше в соответствии со значением параметра "Auto saving".

Натоп		11012
Контур	Диапазон	Заводская
1	ВЫК / 1 ... 99%	ВЫК
<p>Сокращение периода прогрева путем увеличения температуры подачи на установленную величину в процентах.</p>		

- ВЫК:** Функция натопа не включена.
- 1-99%:** Заданная температура подачи временно повышается на установленную величину в процентах.

Для того, чтобы сократить период прогрева после периода температуры экономии, заданная температура подачи может быть временно увеличена (макс. 1 час). При оптимизации натоп осуществляется в период оптимизации (см. "Оптимум").

Если установлен датчик комнатной температуры или ECA 30 / 31, прогрев прекращается при достижении значения температуры воздуха в помещении.



Пример:

- Tнар.: -5 °C
 Требуемая T комн. в режиме КОМФОРТ: 22 °C
 Требуемая T комн. в режиме ЭКОНОМ: 16 °C
 Значение "Авто сохр.": -15 °C

На рисунке выше показано, что процент понижения при температуре наружного воздуха -5 °C равен 40%.

Разница между температурами комфорта и экономии равна (22-16) = 6 градусов.

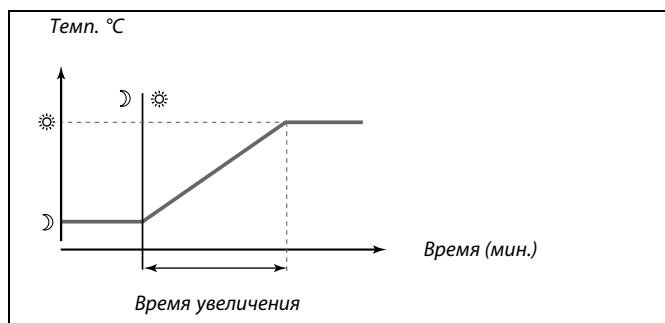
40% от 6 градусов = 2.4 градуса

Температура режима экономии корректируется до (22-2.4) = 19.6 °C.

Скорость (Требуемая скорость)		11013
Контур	Диапазон	Заводская
1	ВЫК / 1 ... 99 м	ВЫК
<i>Время (в минутах), в течение которого заданная температура подачи медленно возрастает, что позволяет избежать резких пиков в подаче тепла.</i>		

- ВЫК:** Функция увеличения не включена.
1-99 Заданная температура подачи постепенно повышается в течение установленного времени.
МИН:

Для предотвращения пиков нагрузки в сети питания задание температуры подачи может быть отрегулировано так, чтобы происходило ее постепенное увеличение после периода экономии. Это приводит к постепенному открытию клапана.



Оптимум (постоянная времени оптимизации)		11014
Контур	Диапазон	Заводская
1	ВЫК / 10 ... 59	ВЫК
<i>Оптимизирует время запуска и останова в режиме комфортной температуры для получения наилучших условий при наименьшем энергопотреблении. Чем меньше температура наружного воздуха, тем раньше происходит включение режима комфортной температуры. Режим оптимизации выключения отопления может быть либо автоматическим, либо отключен. Расчетное время включения и выключения основывается на значении постоянной времени оптимизации.</i>		

Настройте постоянную времени оптимизации
 Значение состоит из двух цифровых разрядов. Эти цифры имеют следующие значения (цифра 1 = Таблица I, цифра 2 = Таблица II)/

- ВЫК:** Оптимизации нет. Запуск и останов отопления в момент времени, определяемый отопительным графиком.
10 ... 59: См. таблицы I и II.

Таблица I:

Левая цифра	Аккумуляция тепла в здании	Тип системы
1-	малая	Радиаторная система
2-	средняя	
3-	большая	
4-	средняя	Системы напольного отопления
5-	большая	

Таблица II:

Правая цифра	Измерение температуры	Емкость
-0	-50 °C	большая
-1	-45 °C	.
.	.	.
-5	-25 °C	нормальная
.	.	.
-9	-5 °C	малая

Измерение температуры:
 Наименьшая температура наружного воздуха (обычно определяется проектировщиком вашей системы с учетом конструкции системы отопления), при которой системой отопления может быть достигнута заданная температура.

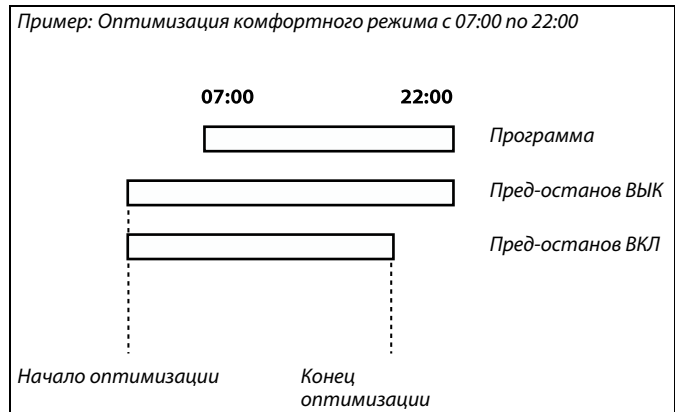
Пример
 Тип системы – радиаторная, аккумуляция тепла в здании – средняя.
 Левая цифра равна 2.
 Проектная температура равна -25 °C, а емкость нормальная.
 Правая цифра равна 5.
 Результат:
 Параметр необходимо изменить на 25.

Пред-останов (оптимизированное время останова)		11026
Контур	Диапазон	Заводская
1	ВЫК / ВКЛ	ВКЛ

Отключите оптимизированное время останова.

ВЫК: Оптимизированное время останова не используется.

ВКЛ: Оптимизированное время останова используется.



Основание (оптимизация, основанная на Т комн. или Т наружного воздуха)		11020
Контур	Диапазон	Заводская
1	НАР./КОМН.	НАР.

Расчет оптимизированного времени включения и отключения может основываться на комнатной температуре или температуре наружного воздуха.

НАР: Оптимизация на основе температуры наружного воздуха. Используется, если комнатная температура не измеряется.

КОМН.: Оптимизация на основе комнатной температуры (если она измеряется).

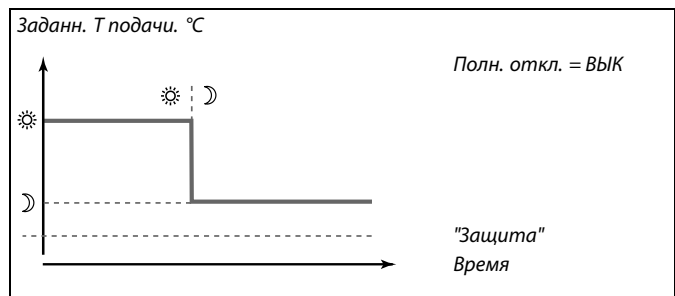
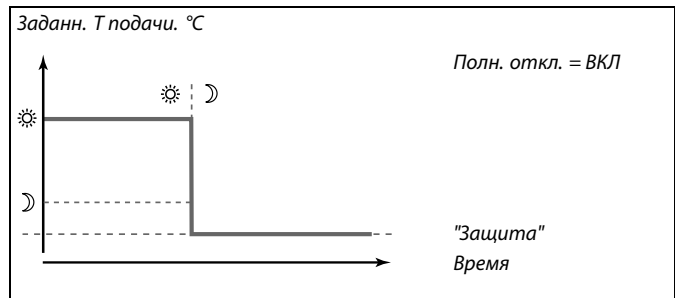
Полн. откл.		11021
Контур	Диапазон	Заводская
1	ВЫК / ВКЛ	ВЫК

Следует выбрать, хотите ли вы производить полное отключение в период экономии тепла.

ВЫК: Полного отключения нет. Заданная температура подачи уменьшается по следующим параметрам:

- требуемая комнатная температура в режиме экономии
- автоэкономия

ВКЛ: Заданная температура подачи уменьшается до значения параметра "Защита". Циркуляционный насос отключается, но система защиты от замораживания продолжает работать (см. "Т защ. P").



Минимальное ограничение расхода тепла ("Т мин.") отменяется, когда параметр "Полн. откл." имеет значение ВКЛ.

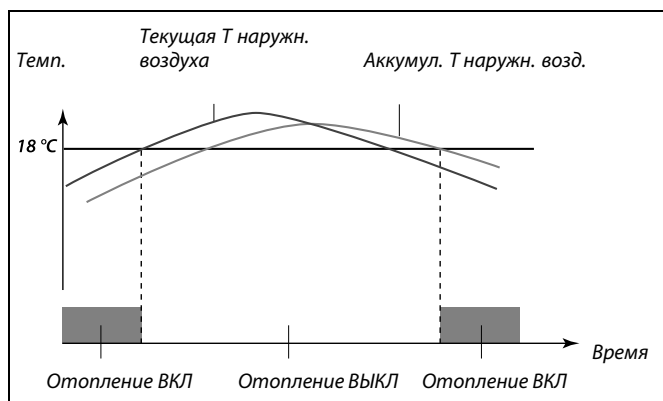
Откл. отопл. (ограничение выключения отопления)		11179
Контур	Диапазон установки	Заводская
1	OFF / 1 ... 50 °C	18 °C

Отопление может отключаться, когда температура наружного воздуха поднимается выше установленного значения. Клапан закроется, и по окончании остаточной работы выключится циркуляционный насос. Действие параметра "Т мин." будет отменено.

Система отопления вновь активизируется при достижении установленной разницы между текущей наружной и аккумулированной температурами.

Данная функция позволяет экономить энергопотребление.

Установите значение температуры наружного воздуха, при которой вы хотите отключить систему отопления.



Выключение отопления активировано только когда регулятор работает по программе. Когда параметр выключения имеет значение OFF, отключение отопления не происходит.

5.7 Параметры управления

Защ. двиг. (защита двигателя) 11174		
Контур	Диапазон	Заводская
1	ВЫК / 10 ... 59 м	ВЫК

Защищает регулятор от нестабильной температуры (и, соответственно, колебаний привода). Это может произойти при очень низкой нагрузке. Защита двигателя увеличивает срок службы всех компонентов.

Рекомендовано для систем отопления с непостоянной нагрузкой.

- ВЫК:** Защита двигателя не активирована.
- 10 ... 59:** Защита двигателя включается после заданного периода задержки в минутах.

Хр (зона пропорциональности) 11184		
Контур	Диапазон	Заводская
1	5... 250 К	80 К

Установите зону пропорциональности. Более высокое значение приведет к устойчивому, но медленному регулированию температуры теплоносителя..

Тн (постоянная времени интегрирования) 11185		
Контур	Диапазон	Заводская
1	1 ... 999 с	30 с

Установите большую постоянную времени интегрирования (в секундах) для получения медленной, но устойчивой реакции на отклонения.

Малая постоянная времени интегрирования вызовет быструю реакцию регулятора, но с меньшей устойчивостью.

Время работы (время перемещения штока регулирующего клапана с электроприводом) 11186		
Контур	Диапазон установки	Заводская
1	5 ... 250 с	60 с

Параметр "Время работы" –это время в секундах, которое требуется регулирующему клапану на перемещение от закрытого к полностью открытому положению. Установите значение "Время работы" на основе эталонного времени, или замерьте продолжительность работы при помощи секундомера.

Расчет времени перемещения регулирующего клапана с электроприводом

Продолжительность работы регулирующего клапана с электроприводом рассчитывается с использованием следующих методов:

Седельные клапаны

Продолжительность работы = Ход штока клапана (мм) x скорость привода (с/мм)

Пример: $5.0 \text{ мм} \times 15 \text{ с/мм} = 75 \text{ с}$

Поворотные клапаны

Продолжительность работы = Угол поворота x скорость привода (с/град.)

Пример: $90 \text{ град.} \times 2 \text{ с/град.} = 180 \text{ с}$

Nz (нейтральная зона)		11187
Контур	Диапазон	Заводская
1	1 ... 9 К	3 К



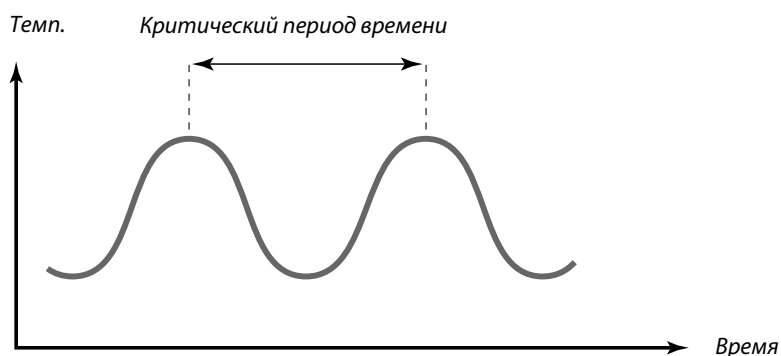
Нейтральная зона симметрична относительно заданной температуры теплоносителя, т.е. половина ее значения находится выше этой температуры, а другая половина – ниже.

Установите подходящее значение отклонения температуры подачи.

Если возможно изменение температуры подаваемого теплоносителя в широком диапазоне, то установите нейтральную зону на высокое значение. Если фактическая температура подачи лежит в нейтральной зоне, то регулятор не приведет в действие регулирующийся клапан с электроприводом.

Для более точной настройки PI-регулирования вы можете воспользоваться следующим методом:

- Установите параметр "Тп" (постоянная времени интегрирования) на его максимальное значение (999 с).
- Снизьте значение зоны пропорциональности "Хр" до момента начала колебаний системы (нестабильность) с постоянной амплитудой (это может стать необходимым для воздействия на систему установкой крайне малого значения).
- Найдите критический период времени по записи температуры или воспользуйтесь секундомером.



Этот критический период времени окажется характерным для системы, и вы можете оценить настройки контроллера по этому критическому периоду.

"Тп" = 0.85 x критический период

"Хр" = 2.2 x значение зоны пропорциональности в критический период.

Если регулирование оказывается слишком медленным, то вы можете уменьшить значение зоны пропорциональности на 10%. Убедитесь, что после установки параметров в системе имеется расход теплоносителя.

5.8 Описание и область применения

Адр. ECA (выбор устройства удаленного управления) 11010		
Контур	Диапазон	Заводская
1	ВЫК / А / В	ВЫК

Определяет связь с устройством удаленного управления.

- ВЫК:** Устройство удаленного управления отсутствует. Используется только датчик комнатной температуры при наличии.
- А:** Устройство удаленного управления ECA 30 / 31 с адресом А.
- В:** Устройство удаленного управления ECA 30 / 31 с адресом В.

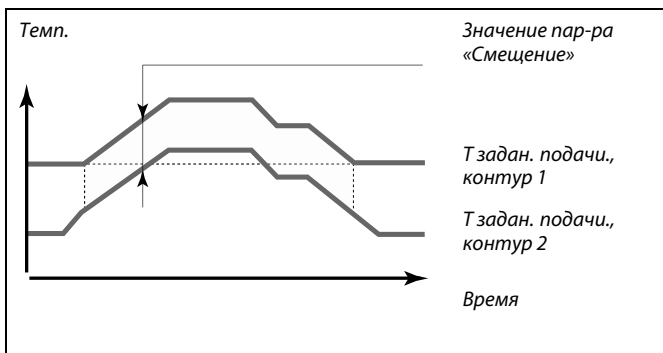
Устройство удаленного управления никак не влияет на управление ГВС.

Устройство удаленного управления должно быть настроено соответственно (А или В).

Смещение 11017		
Контур	Диапазон установки	Заводская
1	ВЫК / 1 ... 20 К	ВЫК

Заданная температура подачи в контуре отопления 1 может изменяться в соответствии с заданной температурой подачи с другого регулятора (управляемого) или другого контура.

- ВЫК:** Заданная температура подачи в контуре отопления 1 не изменяется никаким другим регулятором (управляемым или контура 2).
- 1 ... 20:** Заданная температура подачи увеличивается на указанное в параметре «Смещение» значение, если потребление на ведомом регуляторе или в контуре 2 выше.



Функция «Смещение» позволяет компенсировать потерю тепла между основными и ведомыми системами.

Р тренир. (Тренировка насоса) 11022		
Контур	Диапазон	Заводская
1	ВЫК / ВКЛ	ВКЛ

Включает насос, что позволяет избежать его блокировки при отключении теплоснабжения.

- ВЫК:** Профилактическое включение насоса не производится.
- ВКЛ:** Насос включается на одну минуту один раз в три дня в полдень (12:14 часов).

М тренир. (Тренировка клапана)		11023
Контур	Диапазон	Заводская
1	ВЫК / ВКЛ	ВЫК


Включает тренировку клапана, что позволяет избежать его блокировки при остановке теплоснабжения.

ВЫК: Профилактическое включение клапана не производится.

ВКЛ: Клапан открывается на 7 минут и закрывается на 7 минут один раз в три дня в полдень (12:00 часов).

ГВС приоритет (закрытый клапан / норм. работа)		11052
Контур	Диапазон	Заводская
1	ВЫК/ВКЛ	ВЫК

Контур отопления может быть закрыт, если регулятор является ведомым и осуществляется зарядка ГВС ведущим регулятором.



Данный параметр следует использовать, когда регулятор является ведомым.


ВЫК: Во время зарядки ГВС ведущим регулятором температура подаваемого теплоносителя остается неизменной.

ВКЛ: Клапан в контуре отопления закрыт* в процессе зарядки ГВС, осуществляемой по запросу ведущего регулятора.

* Заданная температура теплоносителя уменьшается до значения параметра "Защита. Т"

Т защ. Р		11077
Контур	Диапазон	Заводская
1	ВЫК / -10 ... 20 °C	2 °C

Когда температура наружного воздуха опускается ниже значения, установленного в параметре "Т защ. Р", регулятор автоматически включает циркуляционный насос для защиты системы.




В обычных условиях система не защищена от замерзания при значении параметра меньше 0 °C или OFF.
Для водяных систем рекомендуется значение параметра 2 °C.

ВЫК: Защита от замерзания отключена.

-10 ... 20: Циркуляционный насос включается, когда температура наружного воздуха опускается ниже установленного значения.

Т вкл. Р (тепловая нагрузка)		11078
Контур	Диапазон	Заводская
1	5 ... 40 °C	20 °C

Когда заданная температура подачи превышает значение, установленное в параметре "Т вкл. Р", регулятор автоматически включает циркуляционный насос.



Клапан полностью закрыт до непосредственного включения насоса.

5 ... 40: Циркуляционный насос включается, когда температура подаваемого теплоносителя превышает установленное значение.

"Защита" Т (Т защиты от замерзания)		11093
Контур	Диапазон	Заводская
1	5 ... 40 °C	10 °C

Установите заданную температуру подачи, например, при отключении отопления, общей остановке работы и т.п., для защиты системы от замерзания.

5 ... 40: Требуемая температура защиты от замерзания.

Внешний (внешняя перенастройка)		11141
Контур	Диапазон	Заводская
1	ВЫК / S1 ... S8	ВЫК

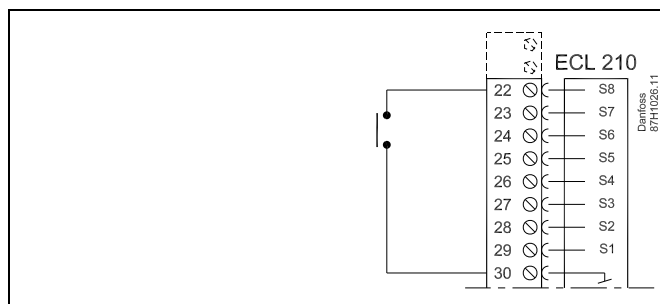
Выберите вход для параметра "Внешний" (внешняя перенастройка). Посредством кнопки переключателя регулятор может быть перенастроен на режим комфорта или экономии.

ВЫК: Для внешней перенастройки не выбран ни один вход.

S1 ... S8: Выбран вход для внешней перенастройки.

Если один из входов S1...S6 выбран в качестве входа перенастройки, соответствующий переключатель перенастройки должен иметь позолоченные контакты. Если один из входов S7...S8 выбран в качестве входа перенастройки, соответствующий переключатель перенастройки должен иметь стандартные контакты.

Пример подключения переключателя перенастройки ко входу S8 см. на рисунке.



Для перенастройки выбирайте только неиспользованные входы. Если для перенастройки назначен уже используемый вход, работа данного входа будет также прервана.



См. также "Внеш. реж.".



См. также "Внешний".

Внеш. реж. (режим внешней перенастройки)		11142
Контур	Диапазон	Заводская
1	КОМФОРТ/ЭКОНОМ	ЭКОНОМ

Выберите режим внешней перенастройки.

Принудительное переключение может быть использовано в комфортном периоде или режиме экономии. Для переключения регулятор должен находиться в режиме работы по программе.

ЭКОНОМ: При включении переключателя перенастройки регулятор переходит в режим экономии.

КОМФОРТ: При включении переключателя перенастройки регулятор переходит в режим комфорта.

Мин. импульс (мин. время активации, редукторный электропривод) 11189		
<i>Контур</i>	<i>Диапазон</i>	<i>Заводская</i>
1	2 ... 50	10
<i>Миним. время импульса в 20 мс (миллисекунд) для активации редукторного электропривода.</i>		



Данный параметр должен иметь по возможности большее значение для увеличения срока службы привода (редукторного электродвигателя).

Пример настройки	Значение x 20 мс
2	40 мс
10	200 мс
50	1000 мс

5.9 Авария

Во многих приложениях серии ECL Comfort 210 и ECL Comfort 310 имеется аварийная функция. Аварийная функция обычно активирует реле 4 (ECL Comfort 210) или реле 6 (ECL Comfort 310).

Аварийное реле может включать аварийную лампу, звуковой сигнал, подавать сигнал на устройство оповещения об аварийной ситуации и т.п.

Данное реле замкнуто все время, пока включено аварийное состояние.

Стандартные аварийные ситуации:

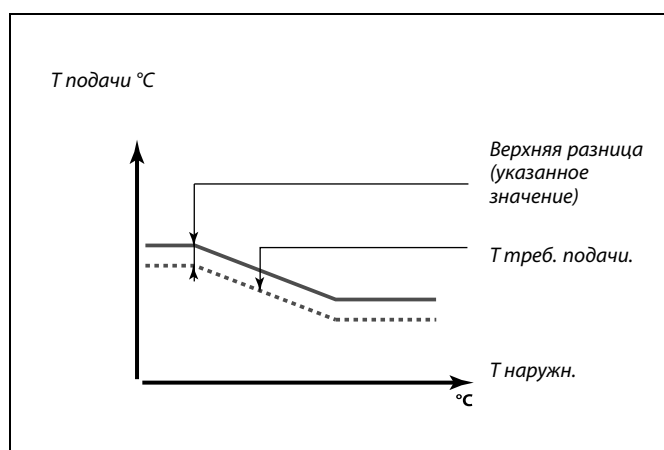
- Фактическая температура подачи отличается от требуемой температуры подачи.

Верх. разница		11147
Контур	Диапазон	Заводская
1	ВЫК / 1 ... 30 К	ВЫК

Сигнал оповещения включается, если текущая температура подачи повышается на величину большую указанной разницы (приемлемое отклонение температуры от требуемой температуры теплоносителя). См. также "Пауза".

ВЫК: Аварийная функция не включена.

1 ... 30 К: Аварийная функция активируется, когда текущая температура превышает приемлемое отклонение.

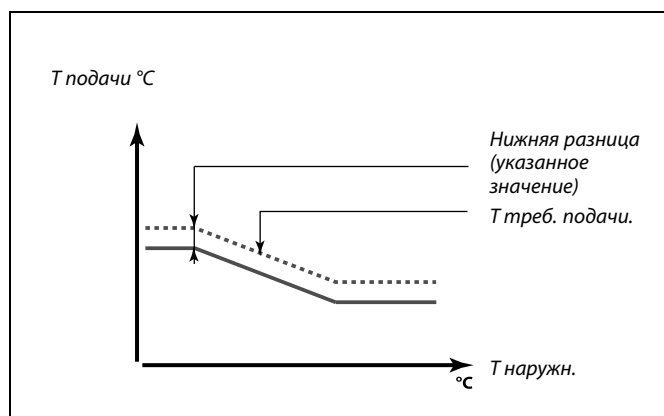


Нижн. разница		11148
Контур	Диапазон	Заводская
1	ВЫК / 1 ... 30 К	ВЫК

Сигнал оповещения включается, если текущая температура подачи понижается на величину большую указанной разницы (приемлемое отклонение температуры ниже требуемой температуры теплоносителя). См. также "Пауза".

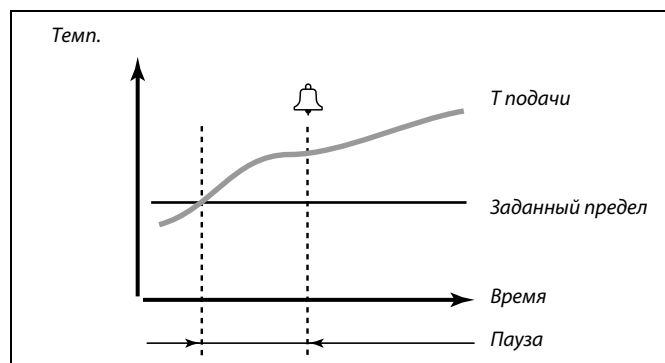
ВЫК: Аварийная функция не включена.

1 ... 30 К: Аварийная функция активируется, когда текущая температура ниже приемлемого отклонения.



Пауза		11149
Контур	Диапазон	Заводская
1	1 ... 99 м	10 мин
<i>Если условие по одному из параметров "Верх. разница" или "Нижн. разница" выполняется в течение времени большего назначенного (в мин.), то активируется аварийная функция.</i>		

1 ... 99 м: Аварийная функция активируется, если соответствующее условие выполняется в течение установленного времени.



Т наименьшая		11150
Контур	Диапазон	Заводская
1	10 ... 50 °C	30 °C
<i>Аварийная функция не активируется, если заданная температура подачи ниже установленного значения.</i>		

6.0 Настройки, приложение A230.2

6.1 Температура подачи

ПРИЛОЖЕНИЕ A230.2:

Требуемая температура подачи устанавливается в "Т под. треб." и "Т треб. пониж." Заданное значение для режима комфорта может быть 7.5 °C и 25 °C для режима эконо.

Кроме того, требуемая температура может быть установлена с помощью внешнего сигнала. Выбор задается в парам. "Внеш. сигнал".

Внешнее управление требуемой температурой подачи (прил. A230.2):

для удаленной настройки требуемой температуры подачи к регулятору ECL может быть подсоединен (подключен) внешний регулятор.

Сигнал с напряжением 0 — 10 В может подаваться непосредственно на вход S8. Определенное напряжение на входе S8 затем преобразуется регулятором в значение температуры.

Последующие параметры отвечают за измерения.

Внеш. треб. Т		
Контур	Диапазон установки	Заводская
1	Только чтение	
Удаленно настроенное значение требуемой температуры подачи указано в устройстве °C.		

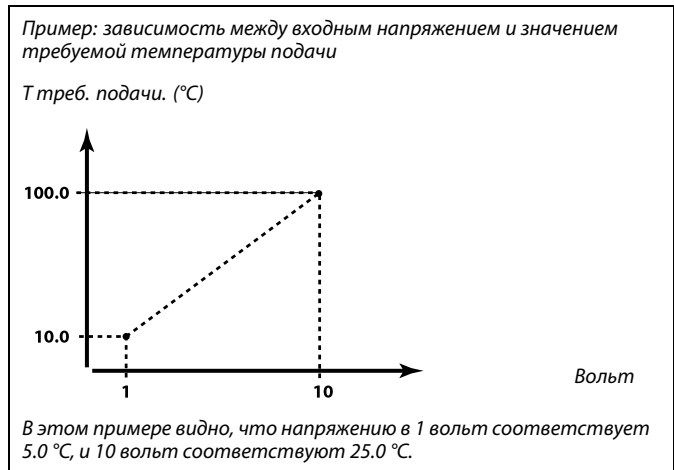
Выберите соответствующее меню и введите значения входного напряжения (0 и 10 вольт) и отображаемую требуемую температуру подачи.

Требуемая температура подачи: -9.0 ... 35.0 °C

Фиксированные настройки напряжения: 1 В и 10 В

Заводские установки (1,5.0) и (10, 25.0)

Это означает, что "Внеш. треб. Т" равна 5.0 °C. при 1 В и 25.0 °C при 10 В.



Значение требуемой температуры подачи отображается только когда для параметра "Внеш. сигнал" установлено значение ON. Сообщение "--" означает, что для параметра "Внеш. сигнал" установлено значение OFF.

Внешн. сигнал		11084
Контур	Диапазон установки	Заводская
1	OFF / ON	OFF

OFF: Требуемая температура подачи устанавливается на регуляторе.

ON: Требуемая температура подачи применяется как сигнал 0 - 10 В.



См. "Внеш. треб. Т". Данное значение — установленная извне требуемая Т подачи.

Треб. комфорт. Т		11018
Контур	Диапазон установки	Заводская
1	-30.0 ... 30.0 °C	7.5 °C
<i>Установка требуемой температуры подачи, когда регулятор ECL находится в режиме комфорта.</i>		



Данная установка не имеет влияния, если регулятор принимает внешнее значение для требуемой температуры подачи.

Треб. эконом. Т		11019
Контур	Диапазон установки	Заводская
1	-30.0 ... 30.0 °C	25.0 °C
<i>Установка требуемой температуры подачи, когда регулятор ECL находится в режиме экономии.</i>		



Данная установка не имеет влияния, если регулятор принимает внешнее значение для требуемой температуры подачи.

Т макс. (макс. Т ограничения подачи)		11178
Контур	Диапазон установки	Заводская
1	-30 ... 50 °C	30 °C



Параметр "Т макс." имеет больший приоритет, чем "Т мин.".

Установите максимальное значение температуры подачи в системе. Температура подачи не должна быть выше указанного значения. При необходимости измените заводские настройки.

Т мин. (мин.Т ограничения подачи)		11177
Контур	Диапазон установки	Заводская
1	-30 ... 50 °C	0 °C



Параметр "Т макс." имеет больший приоритет, чем "Т мин.".

Установите минимальное значение температуры подачи в системе. Температура подачи не должна быть ниже указанного значения. При необходимости измените заводские настройки.

6.2 Ограничение комнатной

Этот раздел относится к случаям, когда в комнате установлен датчик комнатной температуры или блок дистанционного управления.

Регулятор подстраивает требуемую температуру подачи для уменьшения разницы между требуемой и фактической комнатной температурой.

Если комнатная температура выше требуемого значения, требуемая температура подачи должна быть уменьшена.

Параметр "Макс. влияние" (влияние, макс. темп. в помещ.) определяет, насколько температура подачи должна быть уменьшена.

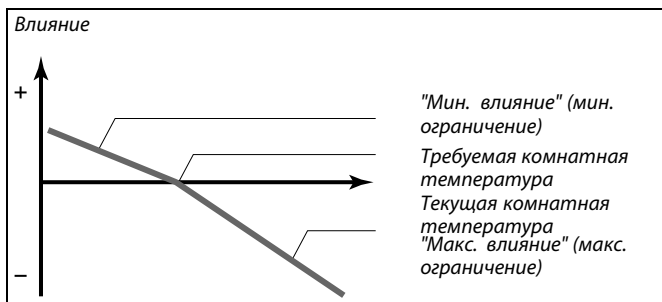
Используйте это влияние, чтобы не допускать превышения комнатной температуры.

Если комнатная температура ниже требуемого значения, требуемая температура подачи должна быть увеличена

Параметр "Мин. влияние" (влияние, мин. темп. в помещ.) определяет, насколько температура подачи должна быть увеличена.

Используйте это влияние, чтобы не допускать чрезмерного понижения комнатной температуры. Регулятор обеспечивает экономию тепла за счет использования солнечной радиации или других источников тепла.

Нормальным значением будет -4.0 для "Макс. влияния" и 4.0 для "Мин. влияния".



Параметр "Макс. влияние" и "Мин. влияние" определяют, как комнатная температура может влиять на требуемую температуру подачи.



Если процент "Влиян." слишком большой и/или "Время оптимиз." слишком маленькое, появляется риск некорректного управления.

Пример 1:

Фактическая комнатная температура на 2 градуса выше.
Параметр "Макс. влияние" устанавливается на -4.0.
Параметр "Мин. влияние" устанавливается на 3.0.
Результат:
Требуемая температура подачи уменьшается на $2 \times -4.0 = 8.0$ градусов.

Пример 2:

Фактическая комнатная температура на 3 градуса ниже нормы.
Параметр "Макс. влияние" устанавливается на -4.0.
Параметр "Мин. влияние" устанавливается на 3.0.
Результат:
Требуемая температура подачи повышается на $3 \times 3.0 = 9.0$ градусов.



Функция адаптации может изменять требуемую температуру подачи макс. на 8 К.

Время оптимиз. (время адаптации)		11015
Контур	Диапазон установки	Заводская
1	OFF / 1 ... 50 с	OFF
Регулирует скорость адаптации фактической комнатной температуры к заданной комнатной температуре (регулятор I).		

OFF: Параметр "Время оптимиз." никак не влияет на работу регулятора.

1: Заданная комнатная температура адаптируется быстро.

50: Заданная комнатная температура адаптируется медленно.

Макс. влияние (огранич. Т комн., макс)		11182
<i>Контур</i>	<i>Диапазон установки</i>	<i>Заводская</i>
1	-9.9 ... 0.0	0.0
<i>Определяет степень влияния (уменьшения) на требуемую температуру подачи, если реальная комнатная температура превышает требуемую (регулятор P).</i>		

-9.9: Комнатная температура оказывает большое влияние.

0.0: Комнатная температура не оказывает влияния.

Мин. влияние (огранич.Т комн. мин.)		11183
<i>Контур</i>	<i>Диапазон установки</i>	<i>Заводская</i>
1	0.0 9.9	4.0
<i>Определяет степень влияния (увеличения) на требуемую температуру подачи, если реальная комнатная температура ниже требуемой (P регулирование).</i>		

0.0: Комнатная температура не оказывает влияния.

9.9: Комнатная температура оказывает большое влияние.

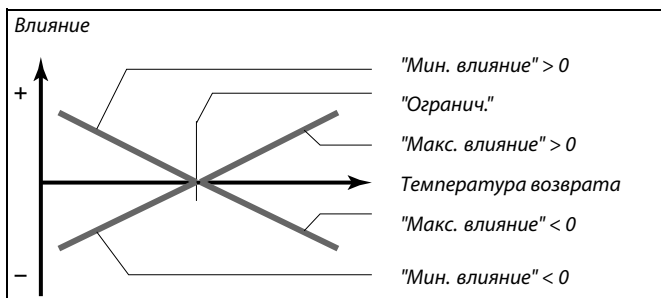
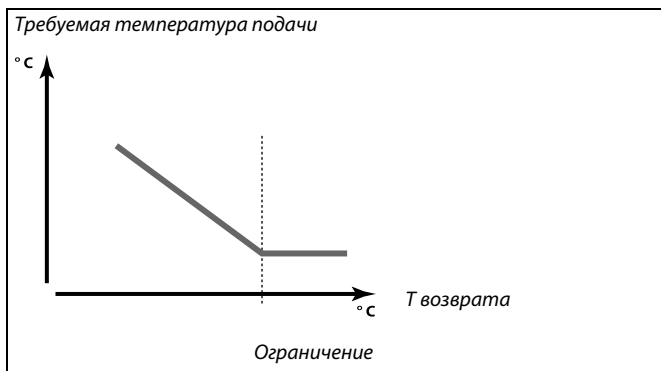
6.3 Ограничение обратного

Приложение A230.2:

Ограничение температуры обратного теплоносителя основывается на выбранном значении температуры. Если температура обратного теплоносителя оказывается выше или ниже установленного предела, регулятор автоматически изменяет требуемую температуру подачи для получения приемлемой температуры возврата.

Данное ограничение основывается на PI регулировании, где P (процент "Влиян.") быстро реагирует на отклонения, а I ("Время оптимиз.") реагирует медленнее и постепенно устраняет небольшие отклонения реальных значений от требуемых. Это достигается изменением требуемой температуры подачи.

Как правило, для систем охлаждения температура обратного теплоносителя должна быть максимально высокой.



Если процент "Влиян." слишком большой и/или "Время оптимиз." слишком маленькое, появляется риск некорректного управления.

Огранич. (Т огранич. обр.)		11030
Контур	Диапазон установки	Заводская
1	-20 ... 80 °C	20 °C
Установите Т обратн., требуемую для вашей системы.		

Если Т обратного теплоносителя оказывается выше или ниже установленного значения, регулятор автоматически изменяет требуемую Т подачи для получения приемлемой Т обратн. Влияние задается в парам. "Макс. влияние" и "Мин. влияние".

Время оптимиз. (время адаптации)		11037
Контур	Диапазон установки	Заводская
1	OFF / 1 ... 50 с	OFF
Регулирует скорость адаптации Т обратн. к заданному температурному пределу (регулятор I).		



Функция адаптации может изменять требуемую температуру подачи макс. на 8 К.

OFF: Параметр "Время оптимиз." никак не влияет на работу регулятора.

1: Требуемая температура адаптируется быстро.

50: Требуемая температура адаптируется медленно.

Макс. влияние (Т огранич. обр. — макс. влиян.)		11035
Контур	Диапазон установки	Заводская
1	-9.9 ... 9.9	0.0

Определяет степень влияния на требуемую температуру подачи, если температура обратного теплоносителя превышает установленные ограничения.

Пример
 Ограничение Т обратн. устанавливается на 20 °С.
 Влияние устанавливается на 0.5.
 Фактическая температура обратного теплоносителя на 2°С выше установленной.
 Результат:
 Требуемая температура подачи изменяется на $0.5 \times 2 = 1.0$ градуса.

Влияние более 0:

Требуемая Т подачи повышается, если Т обратн. превышает установленные ограничения.

Влияние менее 0:

Требуемая температура подачи понижается, если температура обратного теплоносителя превышает установленные ограничения.

Мин. влияние (Т огранич.обр. - мин.влияние)		11036
Контур	Диапазон установки	Заводская
1	-9.9 ... 9.9	2.0

Определяет степень влияния на требуемую температуру подачи, если температура обратного теплоносителя ниже установленных ограничений.

Пример
 Ограничение активно ниже 20 °С.
 Влияние устанавливается на 2.0.
 Фактическая Т обратн. на 2 градуса ниже установленной.
 Результат:
 Требуемая Т подачи изменяется на $2.0 \times 2 = -4.0$ градуса.

Влияние более 0:

Требуемая температура подачи повышается, если температура обратного теплоносителя ниже установленных ограничений.

Влияние менее 0:

Требуемая температура подачи понижается, если температура обратного теплоносителя оказывается ниже установленных ограничений.

6.4 Компенсация 1

На требуемую температуру подачи может оказывать влияние температура компенсации, измеряемая S1. Чаще всего температура компенсации — температура наружного воздуха, но может быть и комнатной температурой.

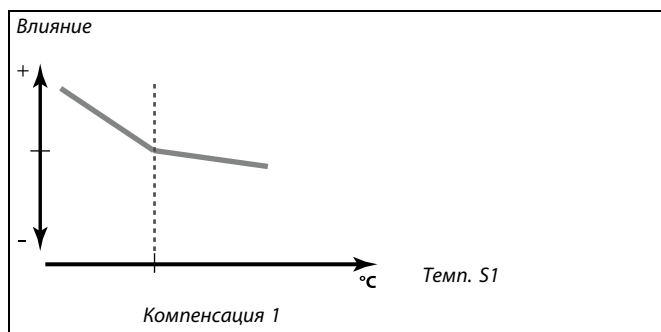
Данное приложение содержит 2 ограничения температуры компенсации:

Компенсация 1 (Комп. 1) и Компенсация 2 (Комп. 2).

Огранич. (Т компенс., 1. точка)		11060
Контур	Диапазон установки	Заводская
1	-20 ... 80 °C	5 °C

Установка ограничения 1 точки Т компенсации.

Если температура, измеряемая S1, оказывается выше или ниже установленного значения, регулятор автоматически изменяет требуемую Т подачи. Влияние задается в парам. "Макс. влияние" и "Мин. влияние".



Время оптимиз. (время адаптации)		11061
Контур	Диапазон установки	Заводская
1	OFF / 1 ... 50 с	OFF

Регулирует скорость влияния температуры компенсации на требуемую температуру подачи.



Функция адаптации может изменять требуемую температуру подачи макс. на 8 К.

OFF: Параметр "Время оптимиз." никак не влияет на работу регулятора.

1: Требуемая температура подачи адаптируется быстро.

50: Требуемая температура подачи адаптируется медленно.

Макс. влияние (Т компенс., точка 1.)		11062
Контур	Диапазон установки	Заводская
1	-9.9 ... 9.9	0.0

Определяет степень влияния на требуемую температуру подачи, если температура компенсации превышает установленные ограничения.

Пример

Значение ограничения устанавливается на 5 °C.
 "Макс. влияние" устанавливается на -1.5.
 Фактическая температура компенсации — 7°C (на 2 °C выше значения ограничения).
 Результат:
 Требуемая Т подачи изменяется на $-1.5 \times 2 = -3.0$ градусов.

Влияние более 0:

Требуемая температура подачи повышается, если температура компенсации выше установленных ограничений.

Влияние менее 0:

Требуемая температура подачи понижается, если температура компенсации выше установленных ограничений.

Мин. влияние (Т компенс., точка 1.)		11063
Контур	Диапазон установки	Заводская
1	-9.9 ... 9.9	0.0
<i>Определяет степень влияния на требуемую температуру подачи, если температура компенсации ниже установленных ограничений.</i>		

Пример

Значение ограничения устанавливается на 5 °С.

"Мин. влияние" устанавливается на 2.5.

Фактическая температура компенсации — 2 °С (на 3 °С ниже значения ограничения).

Результат:

Требуемая Т подачи изменяется на $2.5 \times 3 = 7.5$ градусов.

Влияние более 0:

Требуемая температура подачи повышается, если температура компенсации ниже установленных ограничений.

Влияние менее 0:

Требуемая температура подачи понижается, если температура компенсации оказывается ниже установленных ограничений.

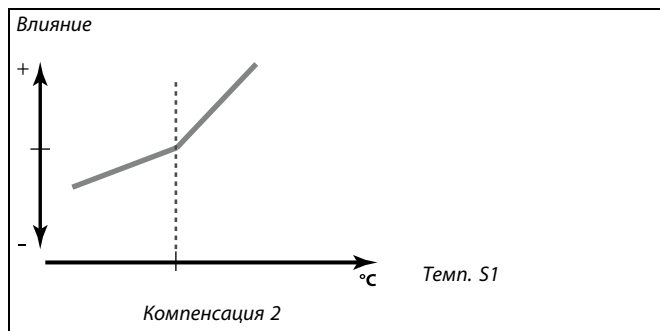
6.5 Компенсация 2

Дополнительная настройка температуры компенсации позволяет изменить требуемую температуру подачи по отношению ко второму ограничению.

Огранич. (Т компенс., точка 2.)		11064
Контур	Диапазон установки	Заводская
1	-20 ... 80 °C	25 °C

Установка ограничения температуры, точка 2.

Если температура, измеряемая S1, оказывается выше или ниже установленного значения, регулятор автоматически изменяет требуемую Т подачи. Влияние задается в парам. "Макс. влияние" и "Мин. влияние".



Время оптимиз. (время адаптации)		11065
Контур	Диапазон установки	Заводская
1	OFF / 1 ... 50 с	OFF

Регулирует скорость влияния температуры компенсации на требуемую температуру подачи.

Функция адаптации может изменять требуемую температуру подачи макс. на 8 К.

- OFF:** Параметр "Время оптимиз." никак не влияет на работу регулятора.
- 1:** Требуемая температура подачи адаптируется быстро.
- 50:** Требуемая Т подачи адаптируется медленно.

Макс. влияние (Т компенс., точка 2.)		11066
Контур	Диапазон установки	Заводская
1	-9.9 ... 9.9	0.0

Определяет степень влияния на требуемую температуру подачи, если температура компенсации превышает установленные ограничения.

Пример
 Значение ограничения устанавливается на 25 °C.
 "Макс. влияние" устанавливается на 2.5.
 Фактическая температура компенсации — 28 °C (на 2 °C выше значения ограничения).
 Требуемая Т подачи изменяется на 2.5 x 3 = 7.5 градусов.

Влияние более 0:
 Требуемая температура подачи повышается, если температура компенсации выше установленных ограничений.

Влияние менее 0:
 Требуемая температура подачи понижается, если температура компенсации выше установленных ограничений.

Мин. влияние (Т компенс., точка 2.)		11067
<i>Контур</i>	<i>Диапазон установки</i>	<i>Заводская</i>
1	-9.9 ... 9.9	0.0
<i>Определяет степень влияния на требуемую температуру подачи, если температура компенсации ниже установленных ограничений.</i>		

Пример

Значение ограничения устанавливается на 25 °С.

"Мин. влияние" устанавливается на 0.5.

Фактическая температура компенсации — 23 °С (на 2 °С ниже значения ограничения).

Результат:

Требуемая температура подачи изменяется на $0.5 \times 2 = 1.0$ градус.

Влияние более 0:

Требуемая температура подачи повышается, если температура компенсации ниже установленных ограничений.

Влияние менее 0:

Требуемая температура подачи понижается, если температура компенсации оказывается ниже установленных ограничений.

Сочетание двух точек ограничения температуры компенсации:

Компенсации 1 и 2 могут быть объединены для получения компенсации двух различных температур компенсации. Это может использоваться, например, во избежание слишком большой разницы между температурами внутри и снаружи здания.

Вне зависимости от температур компенсации, в примере 1 показано, что ниже Комп. 1 и выше Комп. 2, требуемая температура подачи будет повышена, но с различными значениями.

Пример 1:

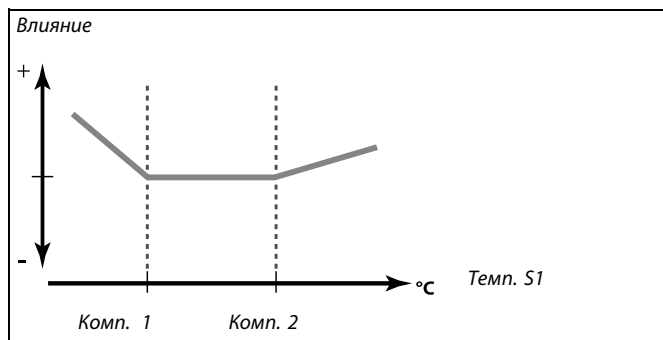
Значение Комп. 1 установлено на 21 °C, и значение Комп. 2 установлено на 25 °C.

Параметру "Мин. влияние" для Комп. 1 задано значение 2.5, и параметру "Макс. влияние" Комп. 1 задано значение 0.0.

Параметру "Мин. влияние" для Комп. 2 задано значение 0.0, и параметру "Макс. влияние" Комп. 2 задано значение 1.5.

Требуемая температура подачи сохраняется на одном уровне, если температура компенсации находится в пределах 21 и 25 °C, но требуемая температура подачи повысится, если температура компенсации будет выше 25 °C или ниже 21 °C.

Пример 1:



Пример 2:

Специальная настройка:

Если "Макс. влияние" устанавливается между значениями Комп. 1 и Комп. 2, результатом станет объединение настроек.

Требуемая температура подачи установлена на 8 °C.

Значение Комп. 1 установлено на 20 °C, и значение Комп. 2 установлено на 25 °C.

Параметру "Мин. влияние" для Комп. 1 задано значение 0.0, и параметру "Макс. влияние" Комп. 1 задано значение 2.0.

Параметру "Мин. влияние" для Комп. 2 задано значение -1.0, и параметру "Макс. влияние" Комп. 2 задано значение 0.0.

Заданная температура подачи изменяется под влиянием двух вышеуказанных факторов.

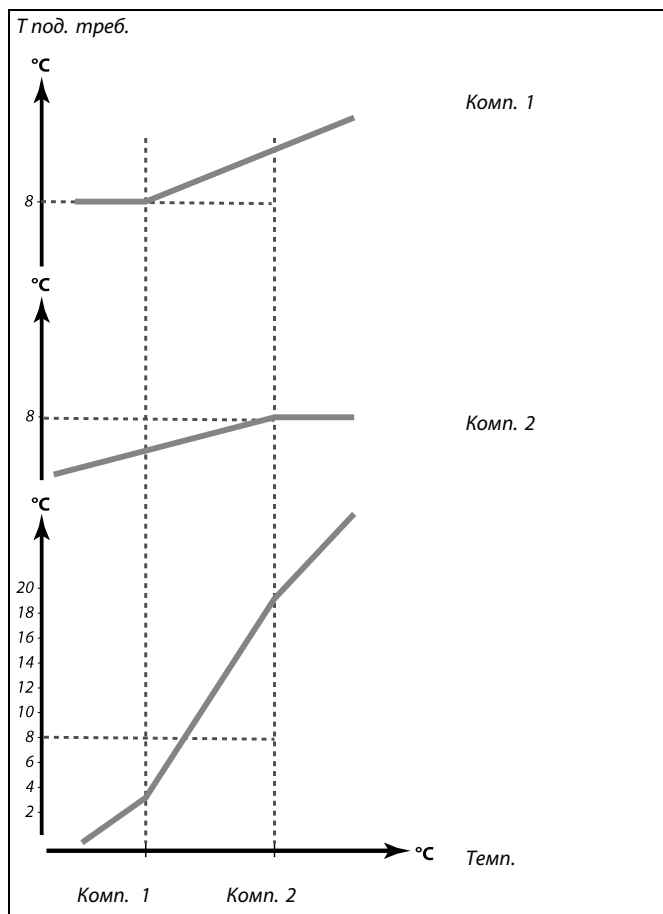
Результат:

Фактор влияния составляет 1.0, когда температура компенсации ниже Комп. 1.

Фактор влияния составляет 3.0, когда температура компенсации выше Комп. 1.

Фактор влияния составляет 2.0, когда температура компенсации выше Комп. 2.

Пример 2:

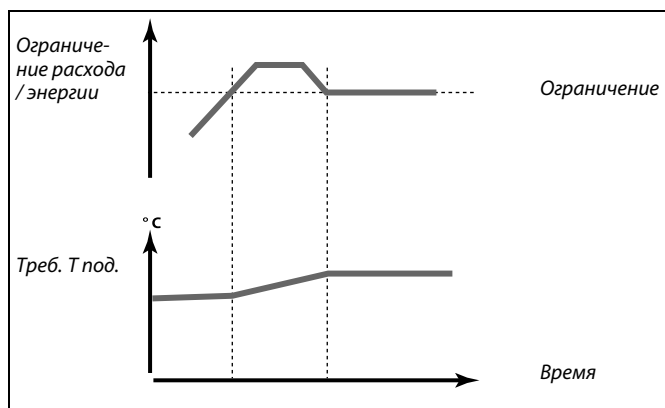
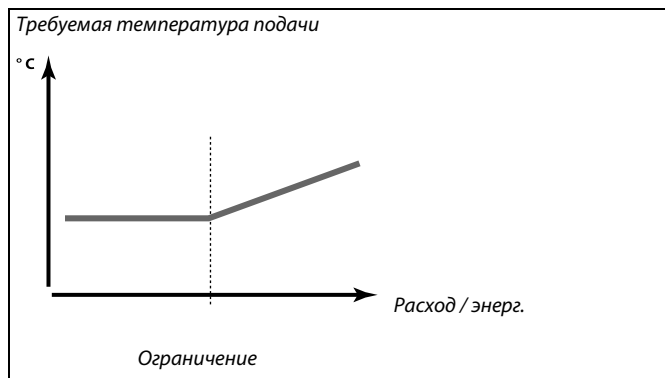


6.6 Ограничение расхода теплоносителя / энергии

Приложение A230.2:

Для экономии расхода теплоносителя или тепловой энергии к регулятору ECL можно подключить расходомеры и тепловычислители. Сигналами от таких счетчиков будут импульсы.

Если расход теплоносителя / энергии оказывается выше установленного значения, регулятор постепенно понижает требуемую температуру подачи для получения приемлемого уровня расхода теплоносителя и энергии.



Если параметр "Время оптимиз." имеет слишком большое значение, появляется риск некорректного управления.

Факт (фактический расход или энергия)		11110
Контур	Диапазон установки	Заводская
1	Только чтение	


Значением является фактический расход теплоносителя или энергии на основе сигнала от расходомера или энергосчетчика.

Ограничение (предельное значение)		11111
Контур	Диапазон установки	Заводская
1	0.0 ... 999.9 л/ч	999.9 л/ч

Установите предельное значение.

Время оптимиз. (время адаптации)			11112
<i>Контур</i>	<i>Диапазон установки</i>	<i>Заводская</i>	
1	OFF / 1 ... 50 с	OFF	

Позволяет управлять скоростью адаптации ограничений расхода или энергии к заданным ограничениям.



Если параметр "Время оптимиз." имеет слишком низкое значение, появляется риск некорректного управления.

- OFF:** Параметр "Время оптимиз." никак не влияет на работу регулятора.
- 1:** Требуемая температура адаптируется быстро.
- 50:** Требуемая температура адаптируется медленно.

Постоянная фильтра			11113
<i>Контур</i>	<i>Диапазон установки</i>	<i>Заводская</i>	
1	1 ... 50	10	

Фильтр данных подстраивает введенные значения потока / энергии на указанный процент.

- 1:** Небольшое изменение (малое значение фильтра)
- 50:** Значительное изменение (большое значение фильтра)

Тип входа			11109
<i>Контур</i>	<i>Диапазон</i>	<i>Заводская</i>	
1	ВЫК / ИМ1	ВЫК	

Выбор типа импульса на входе S7.

- ВЫК:** Нет входа
- ИМ1:** Импульс.

Единицы		11115
Контур	Диапазон	Заводская
1	См. список	мл, л/ч


Выбор единиц для определения значений.

Единицы слева: значение импульса.
 Единицы справа: фактические и предельные значения.

Показания счетчика расход теплоносителя выражаются в мл или л.
 Показания теплосчетчика выражаются в Вт-ч, кВт-ч, МВт-ч или ГВт-ч.

Фактические и предельные значения расхода теплоносителя выражаются в л/ч или м³/ч.

Фактические и предельные значения энергии выражаются в кВт, МВт или ГВт.



Список диапазона установки параметра "Units":

- мл, л/ч
- л, л/ч
- мл, м³/ч
- л, м³/ч
- Вт-ч, кВт
- кВт-ч, кВт
- кВт-ч, МВт
- МВт-ч, МВт
- МВт-ч, ГВт
- ГВт-ч, ГВт

Пример 1:

"Единицы" (11115): л, м³/ч
 "Импульс" (11114): 10

Каждый импульс обозначает 10 литров, а расход теплоносителя измеряется в кубических метрах (м³) за час.

Пример 2:

"Единицы" (11115): кВт-ч, кВт (= киловатт-час, киловатт)
 "Импульс" (11114): 1

Каждый импульс обозначает 1 киловатт-час, и энергия выражается в киловаттах.

Импульс, ключ ECL A2xx		11114
Контур	Диапазон установки	Заводская
1	OFF / 1 ... 9999	10

Установите значение импульсов счетчика расхода теплоносителя / тепла.

Пример:

Один импульс может означать количество литров (счетчик расхода теплоносителя) или число кВт-ч (счетчик тепла).

OFF: Без ввода.

1 ... 9999: значение импульса.

6.7 Параметры управления

Защ. привода (защита привода)			11174
Контур	Диапазон установки	Заводская	
1	OFF / 10 ... 59 м	OFF	

Защищает регулятор от нестабильной температуры (и, соответственно, колебаний привода). Это может произойти при очень низкой нагрузке. Защита привода увеличивает срок службы всех компонентов.



Рекомендовано для систем охлаждения с непостоянной нагрузкой.

OFF: Защита привода не активирована.

10 ... 59: Защита привода включается после заданного периода задержки в минутах.

Хр (зона пропорциональности)			11184
Контур	Диапазон	Заводская	
1	5... 250 К	80 К	

Установите зону пропорциональности. Более высокое значение приведет к устойчивому, но медленному регулированию температуры теплоносителя..

Тн (постоянная времени интегрирования)			11185
Контур	Диапазон	Заводская	
1	1 ... 999 с	30 с	

Установите большую постоянную времени интегрирования (в секундах) для получения медленной, но устойчивой реакции на отклонения.

Малая постоянная времени интегрирования вызовет быструю реакцию регулятора, но с меньшей устойчивостью.

Время работы (время перемещения штока регулирующего клапана с электроприводом)			11186
Контур	Диапазон установки	Заводская	
1	5 ... 250 с	35 с	

Параметр "Время работы" –это время в секундах, которое требуется регулирующему клапану на перемещение от закрытого к полностью открытому положению. Установите значение "Время работы" на основе эталонного времени, или замерьте продолжительность работы при помощи секундомера.

Расчет времени перемещения регулирующего клапана с электроприводом

Продолжительность работы регулирующего клапана с электроприводом рассчитывается с использованием следующих методов:

Седельные клапаны

Продолжительность работы = Ход штока клапана (мм) x скорость привода (с/мм)

Пример: $5.0 \text{ мм} \times 15 \text{ с/мм} = 75 \text{ с}$

Поворотные клапаны

Продолжительность работы = Угол поворота x скорость привода (с / град.)

Пример: $90 \text{ град.} \times 2 \text{ с/град.} = 180 \text{ с}$

Nz (нейтральная зона)		11187
<i>Контур</i>	<i>Диапазон установки</i>	<i>Заводская</i>
1	1 ... 9 K	2 K



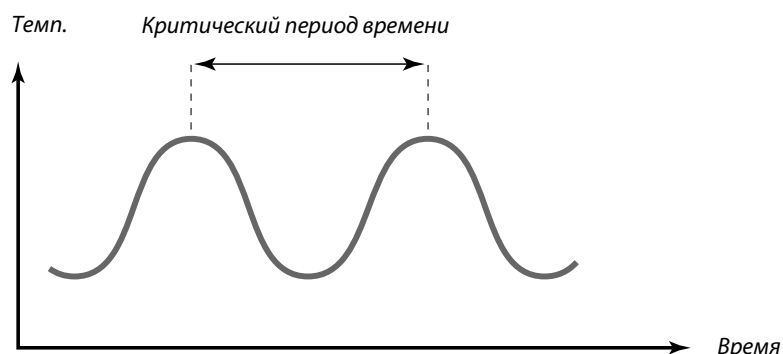
Нейтральная зона симметрична относительно значения требуемой температуры подачи, т.е. половина ее значения находится выше этой температуры, а другая половина – ниже.

Установите подходящее значение отклонения температуры подачи.

Если возможно изменение температуры подачи в широком диапазоне, то установите нейтральную зону на высокое значение. Если фактическая температура подачи лежит в нейтральной зоне, то регулятор не приведет в действие регулирующий клапан с электроприводом.

Для более точной настройки PI-регулирования вы можете воспользоваться следующим методом:

- Установите параметр "Тп" (постоянная времени интегрирования) на его максимальное значение (999 с).
- Снизьте значение зоны пропорциональности "Хр" до момента начала колебаний системы (нестабильность) с постоянной амплитудой (это может стать необходимым для воздействия на систему установкой крайне малого значения).
- Найдите критический период времени по записи температуры или воспользуйтесь секундомером.



Этот критический период времени окажется характерным для системы, и вы можете оценить настройки контроллера по этому критическому периоду.

"Тп" = 0.85 x критический период

"Хр" = 2.2 x значение зоны пропорциональности в критический период.

Если регулирование оказывается слишком медленным, то вы можете уменьшить значение зоны пропорциональности на 10%. Убедитесь, что после установки параметров в системе имеется расход теплоносителя.

6.8 Описание и область применения

ECA адрес (выбор устройства удаленного управления) 11010		
Контур	Диапазон установки	Заводская
1	OFF / A / B	OFF

Определяет связь с устройством удаленного управления.



Устройство удаленного управления должно быть настроено соответственно (A или B).

OFF: Устройство удаленного управления отсутствует. Используется только датчик комнатной температуры при наличии.

A: Устройство удаленного управления ECA 30 / 31 с адресом A.

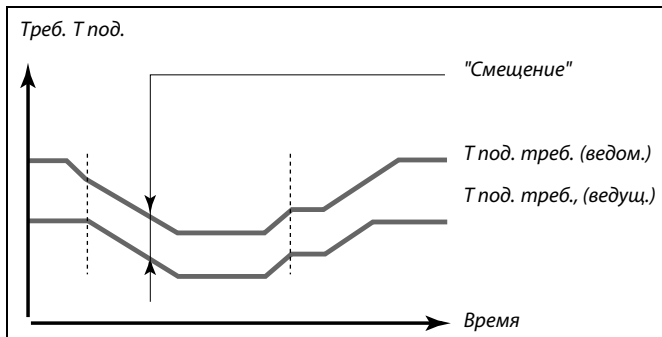
B: Устройство удаленного управления ECA 30 / 31 с адресом B.

Смещение 11017		
Контур	Диапазон установки	Заводская
1	-20 ... -1 K / OFF	OFF

Требуемая температура подачи может изменяться в соответствии с требуемой температурой подачи с другого регулятора (управляемого).

OFF: Заданная температура подачи не изменяется никаким другим регулятором (управляемым).

-20 ... -1: Заданная температура подачи уменьшается на указанное в параметре "Смещение" значение, если потребление на ведомом регуляторе ниже.



Функция "Смещение" позволяет компенсировать потерю при охлаждении между ведущими и ведомыми системами.

Р тренир. (тренир. насоса) — A230.2 11022		
Контур	Диапазон установки	Заводская
1	OFF / ON	ON

Включение насоса, позволяющее избежать его блокировки при отключении охлаждения.

OFF: Профилактич. вкл. насоса не производится.

ON: Насос ON на 1 минуту 1 раз в 3 дня в полдень (12:14 часов).

Тренир. М (тренир. клапана) 11023		
Контур	Диапазон установки	Заводская
1	OFF / ON	OFF

Включение клапана, позволяющее избежать его блокировки при отключении охлаждения.

OFF: Профилактич. вкл. клапана не производится.

ON: Клапан открывается на 7 минут и закрывается на 7 минут 1 раз в 3 дня в полдень (12:00 часов).

Т охл. вкл Р (нагрузка охлаждения)		11070
Контур	Диапазон установки	Заводская
1	5 ... 40 °C	25 °C

Когда требуемая Т подачи ниже значения, установленного в параметре "Т охл. вкл Р", регулятор автоматически ВКЛ циркуляционный насос.

Клапан полностью закрыт до включения насоса.

5 ... 40: Циркуляционный насос ВКЛ, когда температура подачи ниже установленного значения.

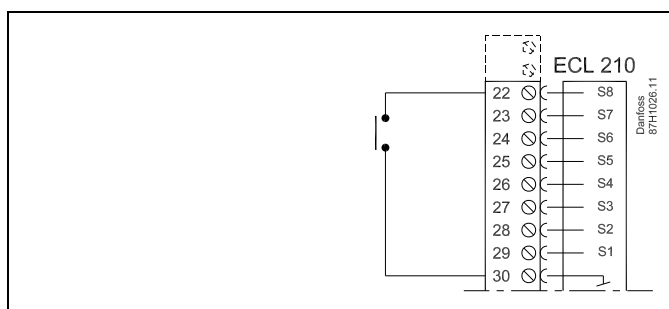
Т ожидания		11092
Контур	Диапазон установки	Заводская
1	5 ... 40 °C	30 °C

Установка требуемой температуры подачи для регулятора, когда он находится в режиме ожидания.

5 ... 40: Требуемая температура подачи в режиме ожидания.

Внешний (внешняя перенастройка)		11141
Контур	Диапазон	Заводская
1	ВЫК / S1 ... S8	ВЫК

Выберите вход для параметра "Внешний" (внешняя перенастройка).
Посредством кнопки переключателя регулятор может быть перенастроен на режим комфорта или экономии.



ВЫК: Для внешней перенастройки не выбран ни один вход.

S1 ... S8: Выбран вход для внешней перенастройки.

Если один из входов S1...S6 выбран в качестве входа перенастройки, соответствующий переключатель перенастройки должен иметь позолоченные контакты. Если один из входов S7...S8 выбран в качестве входа перенастройки, соответствующий переключатель перенастройки должен иметь стандартные контакты.

Пример подключения переключателя перенастройки ко входу S8 см. на рисунке.

Для перенастройки выбирайте только неиспользованные входы. Если для перенастройки назначен уже используемый вход, работа данного входа будет также прервана.

См. также "Внеш. реж.".

Тип режима (режим внешн. перекл.)		11142
<i>Контур</i>	<i>Диапазон установки</i>	<i>Заводская</i>
1	КОМФОРТ / ЭКОНОМ	КОМФОРТ
<i>Выберите режим переключения.</i>		

См. также "Внеш. вход".

Принудительное переключение может быть использовано в режиме комфорта или экономии. Для переключения регулятор должен находиться в режиме работы по программе.

ЭКОНОМ: При включении переключения регулятор переходит в режим экономии.

КОМФОРТ: При включении переключения регулятор переходит в режим комфорта.

Мин. импульс (мин. время активации, редукторный электропривод)		11189
<i>Контур</i>	<i>Диапазон</i>	<i>Заводская</i>
1	2 ... 50	10
<i>Миним. время импульса в 20 мс (миллисекунд) для активации редукторного электропривода.</i>		

Данный параметр должен иметь по возможности большее значение для увеличения срока службы привода (редукторного электродвигателя).

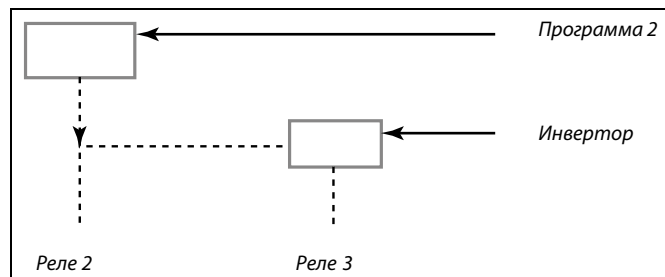
Пример настройки	Значение x 20 мс
2	40 мс
10	200 мс
50	1000 мс

6.9 Два циркуляционных насоса в последовательности

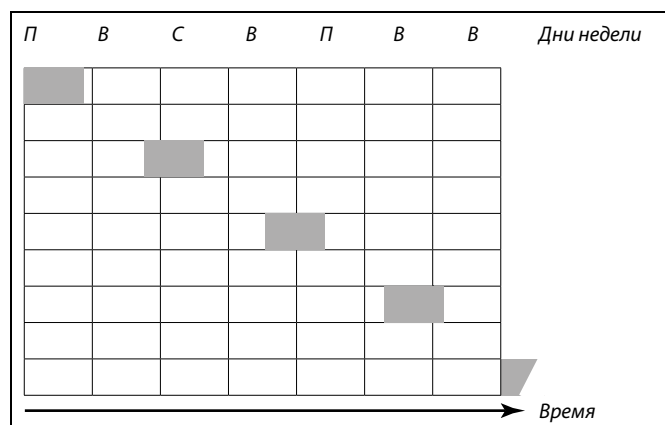
Приложение A230.2:

С помощью программы 2 можно настроить регулирование 2 циркуляционных насосов.

Программа 2 находится в "Общих настройках регулятора", и в соответствии с заводскими установками меняется каждый 21 час в течение недели. Благодаря этому два циркуляционных насоса работают поочередно примерно одинаковое время. Данная заводская установка может быть изменена.



Понедельник (П), 1:	00.00 - 21.00
Понедельник (П), 2:	21.00 - 21.00
Понедельник (П), 3:	21.00 - 21.00
Вторник (В), 1:	18.00 - 24.00
Вторник (В), 2:	24.00 - 24.00
Вторник (В), 3:	24.00 - 24.00
Среда (С), 1:	00.00 - 15.00
Среда (С), 2:	15.00 - 15.00
Среда (С), 3:	15.00 - 15.00
Четверг (Ч), 1:	12.00 - 24.00
Четверг (Ч), 2:	24.00 - 24.00
Четверг (Ч), 3:	24.00 - 24.00
Пятница (П), 1:	00.00 - 09.00
Пятница (П), 2:	09.00 - 09.00
Пятница (П), 3:	09.00 - 09.00
Суббота (С), 1:	06.00 - 24.00
Суббота (С), 2:	24.00 - 24.00
Суббота (С), 3:	24.00 - 24.00
Воскресенье (В), 1:	00.00 - 03.00
Воскресенье (В), 2:	03.00 - 03.00
Воскресенье (В), 3:	03.00 - 03.00



Если время начала и окончания совпадают, комфортный период установлен не будет.

7.0 Общие настройки регулятора

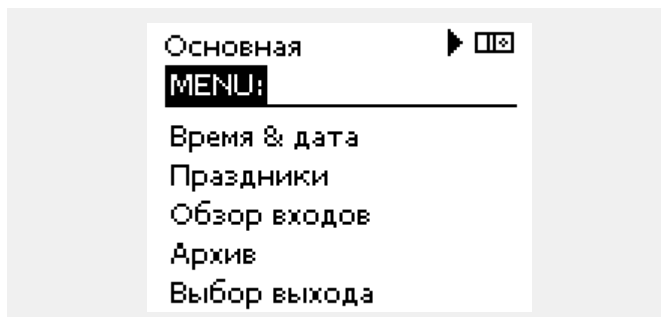
7.1 Описание «Общих настроек регулятора»

Некоторые основные настройки, применимые ко всему регулятору, находятся в отдельной части регулятора.

Переход к «Общим настройкам регулятора»:

Действие:	Цель:	Примеры:
	Выберите «МЕНЮ» в любом контуре	MENU
	Подтвердите	
	Выберите переключатель контуров в правом верхнем углу дисплея.	
	Подтвердите	
	Выберите «Общие настройки регулятора»	
	Подтвердите	

Выбор контура



7.2 Время и дата

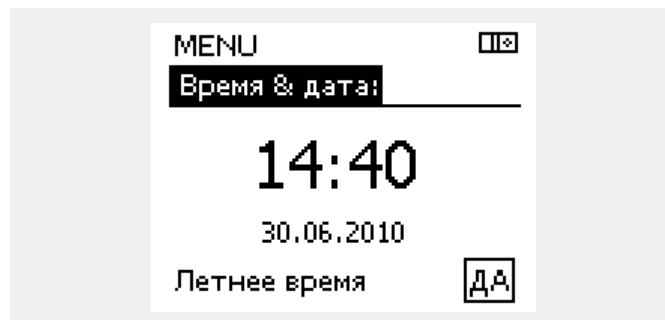
Устанавливать правильную дату и время нужно только при первом включении регулятора ECL Comfort или после отсутствия питания длительностью более 72 часов.

У регулятора имеется 24-часовой хронометр.

Авт. летн. время (переход на летнее время)

ДА: Встроенные часы регулятора автоматически изменяют время на +/- один час в определенные дни перехода на летнее или зимнее время по стандартам Центральной Европы.

НЕТ: Вы выполняете вручную переход между летним и зимним временем путем перевода часов на один час вперед или назад.



Ведомые регуляторы в системе с управляемыми устройствами (через коммуникационную шину ECL 485) получают значения времени и даты от ведущего регулятора.

7.3 Праздничный день

Имеются программы отопления в праздничные дни для каждого контура в отдельности и для общего регулятора.

Каждая программа праздничных дней содержит один или несколько графиков. В каждом графике можно указать начальную и конечную даты. Период начинается в 00:00 начальной даты и заканчивается в 24:00 конечной даты.

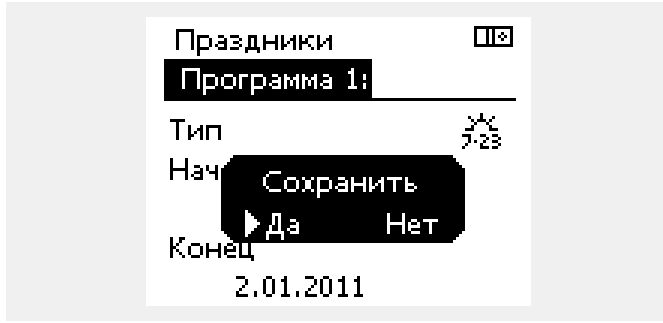
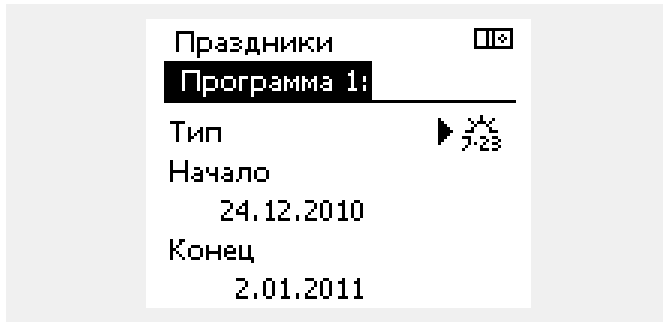
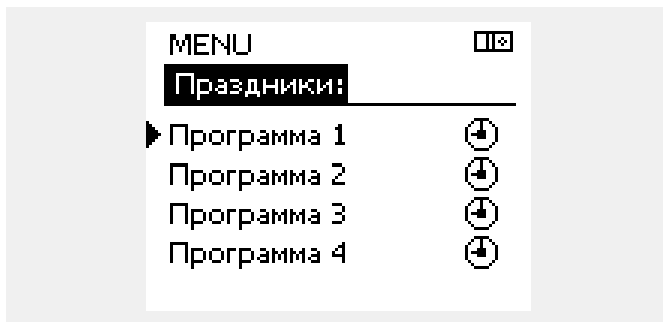
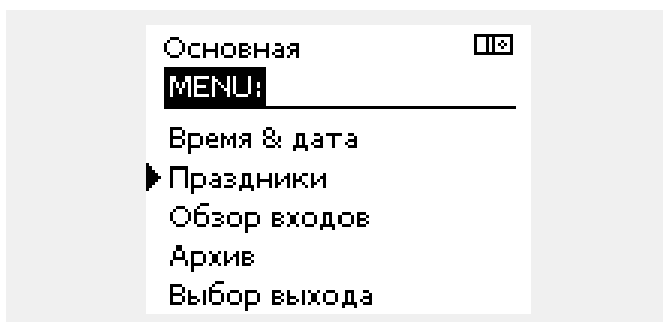
Установленные режимы: комфорт, экономия, защита от заморозков (A230.1) / резерв (A230.2) и комфорт 7-23 (до 7 и после 23 часов, режим действует по графику).

Как установить программу праздничных дней:

- | | | |
|-----------|--|----------|
| Действие: | Цель: | Примеры: |
| | Выберите "МЕНЮ" | MENU |
| | Подтвердите | |
| | Выберите переключатель контуров в правом верхнем углу дисплея. | |
| | Подтвердите | |
| | Выберите контур или "Общие настройки регулятора" | |
| | Отопление | |
| | ГВС | |
| | Общие настройки регулятора | |
| | Подтвердите | |
| | Выберите "Праздники" | |
| | Подтвердите | |
| | Выберите расписание | |
| | Подтвердите | |
| | Подтвердите выбор переключателя режимов | |
| | Выберите режим | |
| | · Комфорт | |
| | · Комфорт 7-23 | |
| | · Эконом | |
| | · Защита от заморозков (A230.1) | |
| | · Резерв (A230.2) | |
| | Подтвердите | |
| | Введите сначала время начала, а затем время окончания | |
| | Подтвердите | |
| | Выберите "Меню" | |
| | Подтвердите | |
| | В меню "Сохранение" выберите "Да" или "Нет". При необходимости выберите следующее расписание | |

Программа праздничных дней, заданная в меню "Общие настройки регулятора", действует для всех контуров. Также программа праздничных дней может быть установлена отдельно для каждого отопительного и ГВС-контуров.

Конечная дата должна отстоять от начальной хотя бы на один день.



ECA 30 / 31 не может отменять график праздников регулятора.

Однако, в режиме работы регулятора по графику можно воспользоваться следующими опциями ECA 30 / 31:



Выходной



Праздник



Отдых (расширенный комфортный период)



Пониженная мощность (расширенный экономный период)



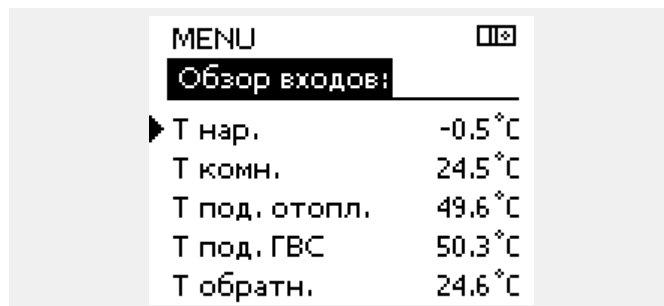
Совет для экономии энергопотребления:

Используйте вариант пониженной мощности (расширенный экономный период) в целях проветривания (например, при открывании окон в комнатах).

7.4 Обзор входа

Обзор входа расположен в общих параметрах регулятора.

В этом обзоре отображается текущая температура в системе (только для чтения).



MENU ☐☒	
Обзор входов:	
▶ T нар.	-0.5 °C
T комн.	24.5 °C
T под. отопл.	49.6 °C
T под. ГВС	50.3 °C
T обратн.	24.6 °C

7.5 Журнал

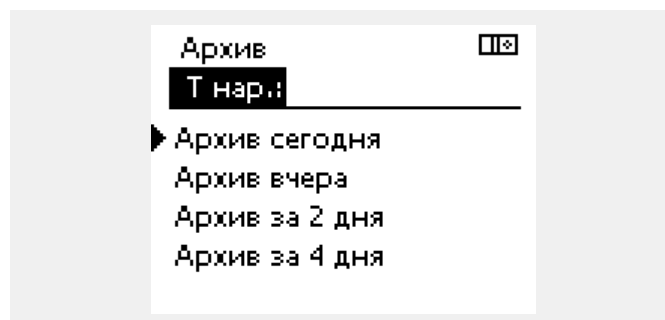
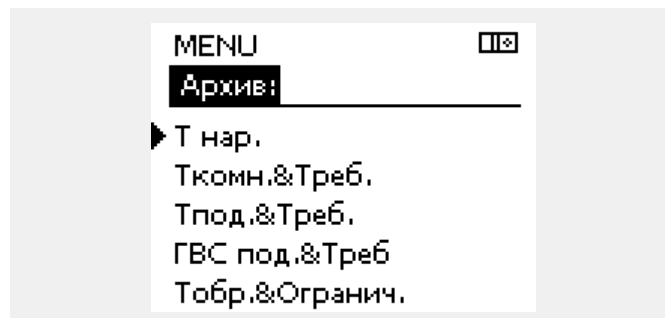
Функция журнала (история температур) позволяет отслеживать изменения температур за сегодня, вчера, последние 2 дня, или же последние 4 дня в подсоединенных датчиках.

Для определенного датчика есть свой журнал, в котором отображаются значения температуры.

Функция журнала доступна в общих настройках регулятора.

Пример 1:

1-дневный журнал за вчера, показывающий изменения температуры наружного воздуха за последние 24 часа.



Пример 2:

Сегодняшний журнал с реальными температурами подаваемого теплоносителя вместе с требуемыми значениями.



Пример 3:

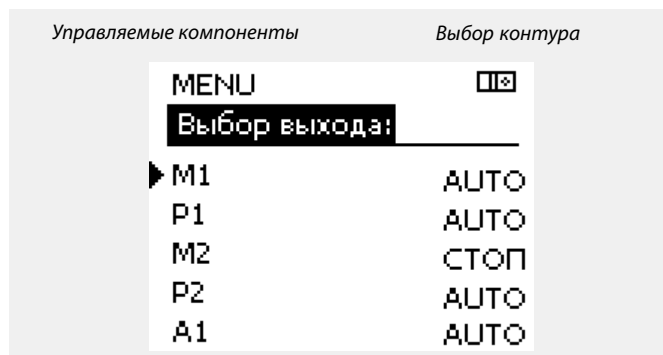
Вчерашний журнал с температурами ГВС вместе с требуемыми значениями.



7.6 Управление выходом

Управление выходом используется для управления одним и более управляемым компонентом. Это может использоваться, например, при сервисном обслуживании.

Действие:	Цель:	Примеры:
	Выберите пункт «МЕНЮ» на любом дисплее.	MENU
	Подтвердите	
	Выберите переключение контуров в правом верхнем углу дисплея.	
	Подтвердите	
	Выберите общие настройки регулятора	
	Подтвердите	
	Выберите «Управление выходом» (Output override)	
	Подтвердите	
	Выберите управляемый компонент	M1, P1 и т.п.
	Подтвердите	
	Настройте состояние управляемого компонента: Клапан с электроприводом: AUTO (авто), STOP (стоп), CLOSE (закр.), OPEN (откр.) Насос: AUTO (авто), OFF (выкл.), ON (вкл.)	
	Подтвердите изменение состояния	



Когда выбранный управляемый компонент (выход) не в автоматическом режиме, регулятор ECL Comfort не управляет им (насос или регулирующий клапан с электроприводом и т.п.). Защита от разморозки не работает.

Не забудьте поменять состояние обратно сразу, как только отпадет надобность в управлении выходом.

7.7 Система

7.7.1 Версия ECL

В разделе "Версия ECL" вы сможете найти всю информацию, касающуюся вашего электронного регулятора.

Приготовьте эту информацию перед обращением в "Данфосс" по вопросам о вашем регуляторе.

Информацию о вашем ключе программирования ECL можно найти в разделах "Функции ключа" и "Описание ключа".

- Кодовый номер:** Номер заказа и продажи регулятора
- Оборудование:** Аппаратная версия регулятора
- Программное обеспечение:** Версия программного обеспечения регулятора
- Заводской номер:** Уникальный номер регулятора
- Неделя выпуска:** Номер недели и год (НН.ГГГГ)

Пример, версия ECL

Система	☐☐
Версия ECL:	
▶ Кодовый N	87H3040
Оборудование	A
Программа	1.10
N сборки	2847
Серийный N	123456789

7.7.2 Дисплей

Яркость		60058
Контур	Диапазон	Заводская
☐☐	0 ... 10	5
Настройте яркость дисплея.		

- 0:** Малая яркость.
- 10:** Большая яркость.

Contrast (контрастность дисплея)		60059
Контур	Диапазон	Заводская
☐☐	0 ... 10	3
Настройте контрастность дисплея.		

- 0:** Малая контрастность.
- 10:** Большая контрастность.

7.7.3 Коммуникация

Modbus адрес.		38
Контур	Диапазон	Заводская
<input type="checkbox"/> 0	1 ... 247	1

Если регулятор входит в сеть Modbus, установите здесь адрес Modbus.

1 ... 247: Назначьте адрес Modbus из указанного диапазона установки.

ECL 485 адрес. (адрес управляемого устройства)		2048
Контур	Диапазон установки	Заводская установка
<input type="checkbox"/> 0	0 ... 15	15

Данный параметр актуален, если в одной и той же системе ECL Comfort работают несколько регуляторов (соединенных шиной ECL 485) и, возможно, подключены устройства удаленного управления (ECA 30 / 31).



Суммарная длина кабеля не должна превышать 200 м (при подключении всех устройств, включая внутреннюю коммуникационную шину ECL 485).
Использование кабелей длиной более 200 м может стать причиной чувствительности к помехам (ЭМС).

- 0:** Регулятор работает в качестве ведомого устройства. Ведомый регулятор принимает информацию о температуре наружного воздуха (S1), времени системы и требовании ГВС ведущего устройства.
- 1... 9:** Регулятор работает в качестве ведомого устройства. Ведомый регулятор принимает информацию о температуре наружного воздуха (S1), времени системы и требовании ГВС ведущего устройства. Ведомый регулятор посылает ведущему регулятору информацию о заданной температуре подачи.
- 10... 14:** Зарезервировано.
- 15:** Коммуникационная шина ECL 485 работает. Регулятор является ведущим. Он посылает информацию о температуре наружного воздуха (S1) и системном времени. Подключенные устройства удаленного управления (ECA 30 / 31) активированы.

Регуляторы ECL Comfort могут быть подключены через коммуникационную шину ECL 485 для объединения в большую систему (одновременно к шине ECL 485 может быть подключено не более 16 устройств).

Каждому ведомому регулятору может быть присвоен свой адрес (1 ... 9).

Однако, еще большее число ведомых регуляторов могут иметь адрес 0, если они должны лишь получать информацию о температуре наружного воздуха и системном времени (приёмники).

7.7.4 Язык

Язык		2050
Контур	Диапазон	Заводская
<input type="checkbox"/>	English / местный	English
Выберите нужный язык.		



Местный язык выбирается во время установки. При необходимости сменить местный язык приложение необходимо переустановить. Тем не менее, переключение между местным и английским языком доступно всегда.

8.0 Дополнительно

8.1 Часто задаваемые вопросы



Представленные здесь термины применимы к регуляторам Comfort 210 и ECL Comfort 310. Поэтому вы можете встретить выражения, не отраженные в настоящем руководстве.

Время, показанное на дисплее, отстает на один час?

См. раздел «Время и дата».

Время, показанное на дисплее, некорректно?

Внутренние часы контроллера могли быть обнулены из-за отсутствия электропитания более 72 часов.

Для установки времени перейдите в меню «Общие настройки регулятора» (Common controller settings) и выберите «Время и дата» (Time & Date).

Утерян ключ программирования ECL?

Чтобы увидеть тип системы отопления и версию программного обеспечения регулятора, отключите и вновь включите питание, либо перейдите в пункт меню «Общие настройки регулятора» (Common controller settings) > «Функции ключа» (Key functions) > «Приложение» (Application). На экране будет отображена информация о типе системы (например, TYPE A266.1) и схема системы.

Новый ключ может быть заказан у представителя фирмы Danfoss (например, ключ программирования ECL A266).

Вставьте новый ключ программирования ECL и, при необходимости, скопируйте личные настройки регулятора на новый ключ ECL.

Комнатная температура слишком низкая?

Убедитесь в том, что радиаторный термостат не ограничивает комнатную температуру.

Если путем изменения настроек радиаторного термостата не удастся достигнуть требуемой комнатной температуры воздуха, то это означает, что температура теплоносителя слишком низкая. Увеличьте требуемую температуру воздуха в помещении (на дисплее установки комнатной температуры). Если это не помогает, то следует изменить «график отопления» («температура подачи»).

Комнатная температура слишком высокая в период пониженной температуры?

Проверьте, чтобы ограничение температуры теплоносителя (параметр «Температура мин.») не было слишком высоким.

Температура неустойчива?

Проверьте корректность установки датчика и правильность его положения. Настройте параметры регулирования («Параметры регулятора»).

Если регулятор получает сигнал о наличии датчика комнатной температуры, см. раздел «Ограничение комнатной».

Регулятор не работает, регулирующий клапан закрыт?

Проверьте правильность показаний датчика температуры теплоносителя, см раздел «Ежедневное использование» или «Обзор входа».

Проверьте наличие влияния других измеряемых температур.

Как добавить дополнительный комфортный период?

Дополнительный комфортный период можно установить, добавляя в меню «Период» новые отметки времени «Старт» и «Стоп».

Как удалить комфортный период?

Для удаления комфортного периода следует установить одинаковое значение времени начала и окончания.

Как восстановить персональные установки?

Ознакомьтесь с разделом «Использование ключа программирования».

Как восстановить заводские установки?

Ознакомьтесь с разделом «Использование ключа программирования».

Почему невозможно изменить установки?

Отсутствует ключ программирования ECL.

Каким образом реагировать на предупреждения?

Предупреждения указывают на неудовлетворительную работу системы. Свяжитесь с организацией, производившей установку системы.

Что означает П- и ПИ-регулирование?

П-регулирование: пропорциональное регулирование.

При П-регулировании регулятор изменяет температуру теплоносителя пропорционально разнице между требуемой и текущей температурой, например, для комнатной температуры.

При П-регулировании всегда имеется отклонение, которое со временем не исчезает.

ПИ-регулирование: пропорционально-интегральное регулирование.

ПИ-регулирование действует так же, как и П-регулирование, но отклонение со временем полностью исчезает.

Большое значение параметра «Тп» обеспечивает медленное но стабильное регулирование, а малое его значение обеспечивает быстрое регулирование, но с большим риском неустойчивости.

8.2 Терминология



Представленные здесь термины применимы к регуляторам Comfort 210 и ECL Comfort 310. Поэтому вы можете встретить выражения, не отраженные в настоящем руководстве.

Температура в воздуховоде

Температура, измеренная в воздухоотводе в точке контроля температуры.

Функция сигнализации

На основе параметров сигнализации регулятор активирует выход.

Антибактериальная функция

Температура ГВС повышается на определенный отрезок времени для нейтрализации опасных бактерий, например, Легионелла.

Балансовая температура

Этот параметр является основным для измерения температуры теплоносителя / воздухоотода. Балансовая температура может быть настроена по комнатной температуре, по компенсационной температуре или по температуре обратки. Балансовая температура имеет смысл, только если имеется подсоединенный датчик комнатной температуры.

Комфортный режим

Комфортная температура в системе регулируется в соответствии с программой. В периоды отопления температура теплоносителя повышается, в периоды охлаждения, наоборот, понижается. Во время охлаждения температура теплоносителя в системе ниже, для поддержания необходимой комнатной температуры.

Комфортная температура

Температура, поддерживаемая в системе в комфортные периоды, которые обычно приходятся на дневное время.

Компенсация температуры

Измеряемая температура, устанавливающая соотношение между температурой теплоносителя и балансовой температурой.

Заданная температура подачи

Температура, рассчитанная регулятором на основе температуры наружного воздуха и влияния комнатного датчика и/или датчика температуры обратки. Эта температура используется как установка для системы регулирования.

Требуемая комнатная температура

Та температура, которую вы хотите иметь в помещении. Эта температура может регулироваться ECL Comfort, только если установлен датчик температуры воздуха в помещении. Даже если датчик не установлен, то требуемая температура, тем не менее, будет оказывать влияние на температуру теплоносителя.

В обоих случаях комнатная температура в каждом помещении регулируется обычно с помощью радиаторных термостатов / клапанов.

Требуемая температура

Заданная или рассчитанная регулятором температура.

Температура точки росы

Температура, при которой пары воды, находящиеся в воздухе, начинают конденсироваться.

Контур ГВС

Контур снабжения здания горячей водой (ГВС)

Заводские настройки

настройки, сохраняемые на ключе программирования ECL для упрощения первого запуска регулятора.

T подачи

Температура, измеренная в подающем трубопроводе в произвольный момент времени.

Задание температуры подачи

Температура, рассчитанная регулятором на основе температуры наружного воздуха под влиянием комнатного датчика и/или датчика температуры обратки. Эта температура используется как установка для системы регулирования.

Отопит. график

Кривая, показывающая соотношение между текущей температурой наружного воздуха и заданной температурой подачи.

Контур отопления

Система отопления здания или отдельного помещения.

График на выходные

Отдельные дни можно запрограммировать на режим комфорта, экономии или защиту от заморозки. Кроме того, можно выбрать дневной график с комфортным периодом с 07:00 до 23:00.

Относительная влажность

Это значение (выражаемое в %) показывает содержание паров воды в воздухе в помещении по сравнению с насыщенным парами воды воздухом. Относительная влажность измеряется ECA 31 и используется для расчета температуры точки росы.

Ограничение температуры

Температура, устанавливающая соотношение между требуемой температурой теплоносителя и балансировочной температурой.

Функция архива

Отображается история изменения температуры.

Ведущий / ведомый

Когда два и более регулятора объединены одной шиной, ведущий обменивается информацией о времени, дате и температуре наружного воздуха. Ведомый принимает эти данные и отправляет в ответ значение заданной температуры подачи.

Датчик Pt 1000 (платиновый термометр сопротивления)

Все датчики, используемые с регулятором ECL Comfort, основываются на датчике типа (IEC 751B). Сопротивление датчика составляет 1000 Ом при 0°C. При изменении температуры на 1°C сопротивление датчика меняется на 3.9 Ом.

Оптимизация

Регулятор способен изменять время запуска температурных периодов, заданных в программе. Основываясь на температуре наружного воздуха, регулятор автоматически рассчитывает, когда необходимо активировать период, чтобы достичь комфортной температуры к установленному часу. Чем ниже температура наружного воздуха, тем раньше начинается отопительный период.

Изменение температуры наружного воздуха

Стрелка указывает направление изменения, т.е. повышается ли температура или падает.

Функция подпитки

Если измеренное давление в системе отопления меньше заданного (например, из-за утечки), включается подпитка.

Температура обратки

Температура, измеренная в обратном трубопроводе системы отопления.

Датчик комнатной температуры

Датчик температуры, размещенный в помещении (обычно жилом), где требуется регулирование температуры.

Комнатная температура

Температура, измеренная датчиком комнатной температуры или устройством дистанционного управления. Напрямую температура воздуха в помещении может регулироваться только при наличии датчика. Температура воздуха в помещении влияет на заданную температуру подачи.

Расписание

Программа периодов комфортной и пониженной температуры. Программа может быть составлена отдельно для каждого дня недели и может содержать до 3 комфортных периодов в день.

Экономная температура

Температура, поддерживаемая в контуре отопления / ГВС в период экономии тепла.

Управление насосом

Один циркуляционный насос работает, пока другой находится в резерве. Через определенное время они меняются ролями.

Погодная компенсация

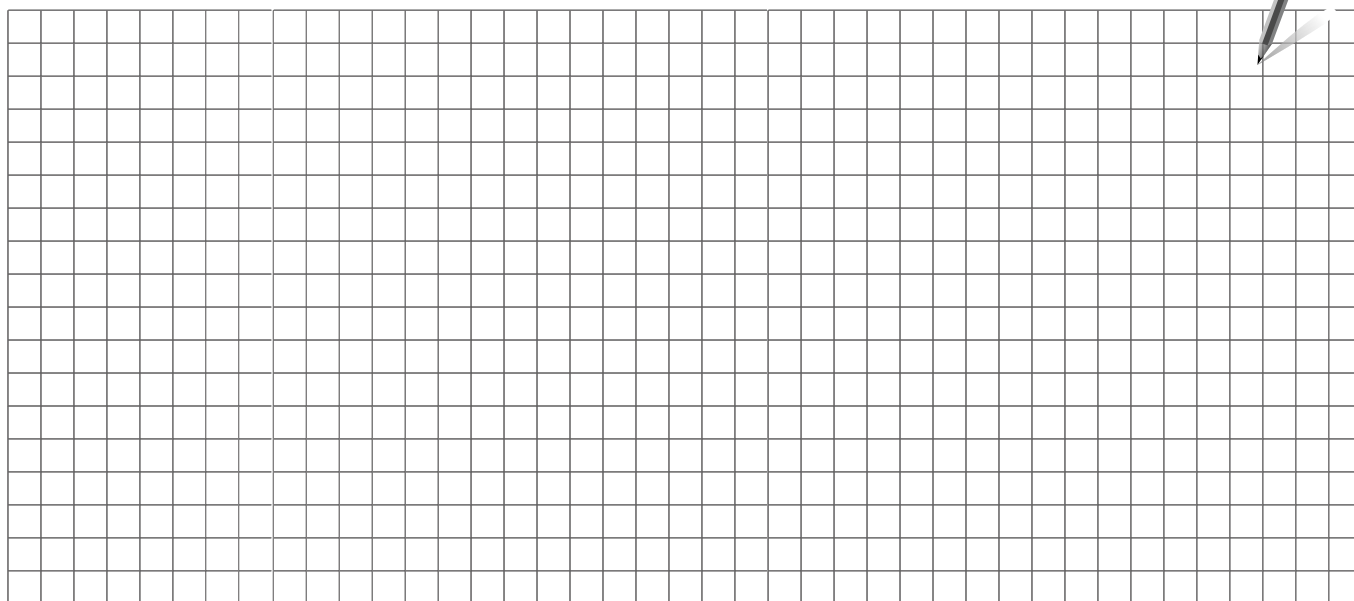
Регулирование температуры теплоносителя на основе температуры наружного воздуха. Регулирование производится на основе установленного пользователем графика отопления.

Двухпозиционное управление

Управление вкл/выкл, например, циркуляционным насосом, клапаном распределителем или заслонкой.

Трехпозиционное управление

Открытие, закрытие или бездействие привода регулирующего клапана. Бездействие означает, что привод остается в текущем положении.



Монтажник:
До:
Дата:



* 0 8 7 H 9 0 4 5 *



* V I L G H 2 5 0 *