

## Инструкция

### ECL Comfort 210 / 310, приложение A217 / A317



## 1.0 Содержание

<b>1.0</b>	<b>Содержание</b> .....	<b>1</b>	<b>6.0</b>	<b>Общие настройки регулятора</b> .....	<b>96</b>
1.1	Важная информация по безопасности и эксплуатации .....	2	6.1	Описание «Общих настроек регулятора» .....	96
<b>2.0</b>	<b>Установка</b> .....	<b>4</b>	6.2	Время и дата .....	97
2.1	Перед началом работы .....	4	6.3	Праздничный день .....	98
2.2	Определение типа системы .....	10	6.4	Обзор входа .....	99
2.3	Установка .....	21	6.5	Журнал .....	100
2.4	Размещение температурных датчиков .....	25	6.6	Управление выходом .....	101
2.5	Электрические соединения .....	27	6.7	Функции ключа .....	102
2.6	Вставка ключа программирования ECL .....	51	6.8	Система .....	103
2.7	Список проверочных операций .....	57	<b>7.0</b>	<b>Дополнительно</b> .....	<b>108</b>
2.8	Навигация, ECL Ключ A217 / A317 .....	58	7.1	Несколько регуляторов в одной системе .....	108
<b>3.0</b>	<b>Ежедневное использование</b> .....	<b>64</b>	7.2	Часто задаваемые вопросы .....	110
3.1	Переход по меню .....	64	7.3	Терминология .....	112
3.2	Чтение дисплея регулятора .....	65			
3.3	Общий обзор: Что означают данные символы? .....	67			
3.4	Контроль температур и компонентов системы .....	68			
3.5	Обзор влияния .....	69			
3.6	Ручное управление .....	70			
3.7	Расписание .....	71			
<b>4.0</b>	<b>Обзор настроек</b> .....	<b>72</b>			
<b>5.0</b>	<b>Параметры, контур 1</b> .....	<b>74</b>			
5.1	Температура в баке-аккумуляторе .....	74			
5.2	Ограничение обратного .....	77			
5.3	Ограничение расхода теплоносителя / энергии .....	79			
5.4	Параметры управления .....	82			
5.5	Описание и область применения .....	86			
5.6	Антибактериальная функция .....	92			
5.7	Авария .....	94			

## 1.1 Важная информация по безопасности и эксплуатации

### 1.1.1 Важная информация по безопасности и эксплуатации

Настоящее Руководство пользователя предназначено для электронного регулятора ECL Comfort 210/310, который работает с Ключом A217 приложения ECL (код № 087H3807).

ECL Ключ A217 содержит два комплекта настроек приложений: один комплект (A217.1 / A217.2 / A217.3) и второй комплект (A317.1 / A317.2).

Функции могут быть осуществлены:  
 ECL Comfort 210 (A217) для простых решений или  
 ECL Comfort 310 (A217 / A317) для продвинутых решений, с  
 возможностью коммуникации посредством M-bus, Modbus и  
 Ethernet (Internet).

Приложения A217 / A317 совместимы с программным обеспечением регуляторов ECL Comfort 210 / 310 версии 1.11 (можно увидеть при запуске регулятора и в "Общих настройках регулятора", меню "Система").

Более подробная документация к моделям ECL Comfort 210 и 310, модулям и дополнительному оборудованию доступна по адресу: <http://den.danfoss.com/>.



#### Примечания по технике безопасности

Во избежание получения травм или повреждений устройства обязательно прочитайте настоящую инструкцию и тщательно ее соблюдайте.

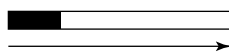
Все необходимые работы по сборке, вводу в эксплуатацию и техническому обслуживанию оборудования должны выполняться только квалифицированным персоналом, имеющим соответствующее разрешение.

Данный предупреждающий знак используется для выделения особых условий, о которых нужно помнить.



#### Автоматическое обновление программного обеспечения регулятора:

Программное обеспечение регулятора обновляется автоматически при вводе ключа (аналогично регулятору версии 1.11). Во время обновления программного обеспечения отображается следующее:



Индикатор выполнения

В процессе обновления:  
 - Не вынимайте КЛЮЧ  
 - Не отключайте питание



Данный знак указывает на то, что выделенную информацию необходимо прочитать с особым вниманием.



В данном руководстве пользователя описано несколько типов систем, особые системные установки для которых помечены типом системы. Все типы систем приведены в главе "Определение типа системы".



°C (градусы Цельсия) – это значение измеряемой температуры, а K (градусы Кельвина) – это количество градусов.



Номер идентификатора уникален для каждого отдельного параметра.

Пример	Первая цифра	Вторая цифра	Последние три цифры
11174	1	1	174
	-	Контур 1	Номер параметра
12174	1	2	174
	-	Контур 2	Номер параметра

Если описание идентификатора встречается более одного раза, это означает, что для некоторых типов системы имеются отдельные установки. В таком случае отдельно указывается тип системы (например, 12174 - A266.9).


**Правила утилизации**

Перед переработкой или утилизацией следует разобрать это устройство и рассортировать его элементы по группам материалов.

Всегда соблюдайте правила по утилизации.

## 2.0 Установка

### 2.1 Перед началом работы

Оба приложения **A217.1 / A317.1** почти идентичны. Однако в приложении A317.1 имеется несколько дополнительных функций, которые описаны отдельно. Приложения A217.1 / A317.1 весьма разнообразны. Основные принципы работы:

#### Система горячего водоснабжения (ГВС):

В соответствии с недельным расписанием (до 3 периодов в комфортном режиме в день) контур ГВС может быть переключен в комфортный режим или в режим сниженного энергопотребления (два разных температурных значения для требуемой температуры горячей воды на S6).

Датчик температуры нагрева / зарядки S3 является наиболее важным датчиком.

Если измеренная температура ГВС (S6) опускается ниже значения требуемой температуры ГВС, включается насос нагрева / зарядки ГВС (P1).

Управление электроприводом регулирующего клапана (M1) для поддержания температуры нагрева / зарядки на S3. Как правило, данная температура на 5–10 градусов выше требуемого значения температуры ГВС. Можно задать максимальное значение.

Бак-аккумулятор ГВС с 1 датчиком температуры (S6):

Если измеренная температура ГВС (S6) поднимается выше значения требуемой температуры ГВС, насос нагрева / зарядки ГВС (P1) выключается. Можно задать время остаточной работы.

Бак-аккумулятор ГВС с 2 датчиками температуры (S6 и S8):

Если измеренная температура ГВС (S6) поднимается выше значения требуемой температуры ГВС, а температура на нижнем датчике (S8) поднимается выше значения температуры выключения, насос нагрева / зарядки ГВС (P1) выключается. Можно задать время остаточной работы.

В приложениях для систем ГВС зарядка может осуществляться через бак-аккумулятор ГВС (присоединение А) или через теплообменник (присоединение В).

В схемах с присоединением А регулирующий клапан с электроприводом закрывается после завершения зарядки бака-аккумулятора ГВС.

Схемы с присоединением В применяются для компенсации потерь тепла в циркуляционном трубопроводе ГВС. Кроме того, после зарядки бака-аккумулятора ГВС, температура циркуляции (на S3) контролируется в соответствии с требуемой температурой ГВС.

Температура обратки для систем централизованного теплоснабжения (S5) не должна быть слишком высокой.

Если это так, то требуемая температура зарядки может быть изменена (обычно в сторону более низкого значения), что приведет к постепенному закрытию регулирующего клапана с электроприводом.

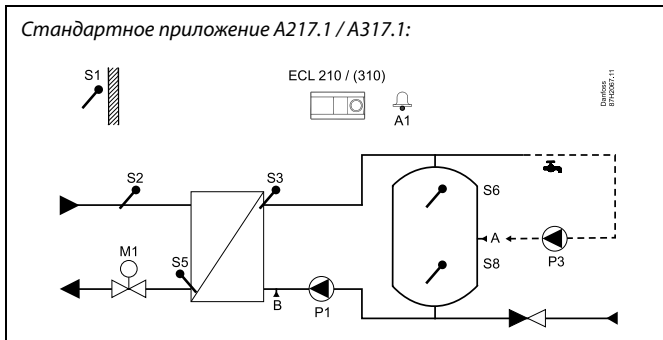
В системах отопления с котлом, температура обратки не должна быть слишком низкой (для ее настройки используется процедура, аналогичная вышеописанной).

Температура подачи, S2, используется для настройки зоны пропорциональности (Зона пропорц.) с целью обеспечения стабильного регулирования температуры.

Возможен запуск антибактериальной функции в выбранные дни недели.

Датчик температуры наружного воздуха S1 применяется для защиты контура циркуляции от замерзания.

Циркуляционный насос ГВС (P3) работает по недельному расписанию с включениями до 3 раз в день.



Представленная схема является лишь принципиальной и не содержит всех компонентов, которые могут оказаться в вашей системе.

Все перечисленные компоненты подключаются к регулятору ECL Comfort.

#### Список компонентов:

- S1 Датчик температуры наружного воздуха
- S2 Датчик температуры подачи
- S3 Датчик температуры зарядки
- S5 Датчик температуры обратки
- S6 Датчик температуры в баке-аккумуляторе ГВС, верхний
- S8 Датчик температуры в баке-аккумуляторе ГВС, нижний
- P1 Насос зарядки ГВС (насос нагрева ГВС)
- P3 Циркуляционный насос ГВС
- M1 Регулирующий клапан с электроприводом
- A1 Выход реле, сигнализация

## Приложение A217.1 (для ECL Comfort 210) / A317.1 (для ECL Comfort 310). Основные принципы работы.

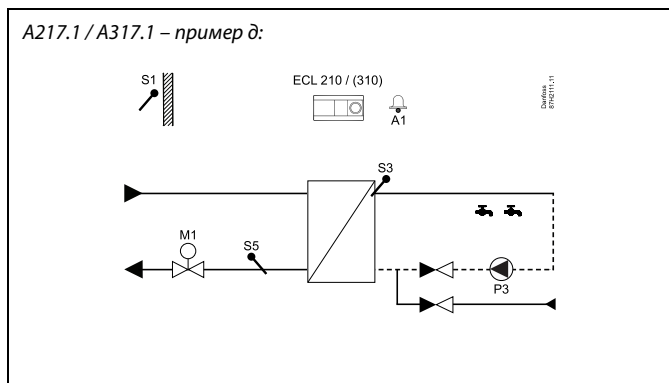
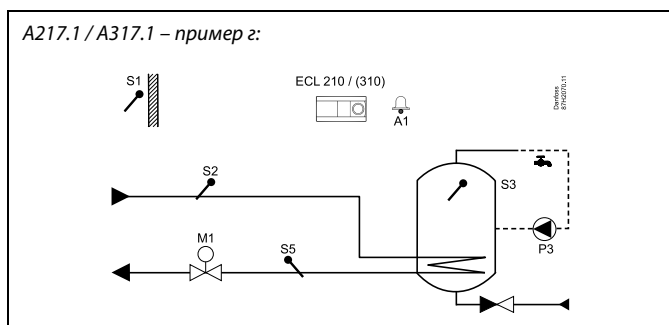
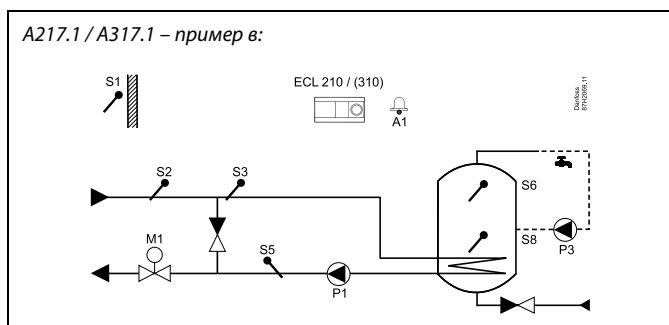
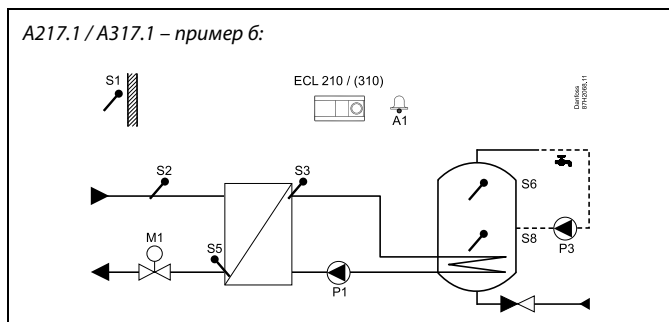
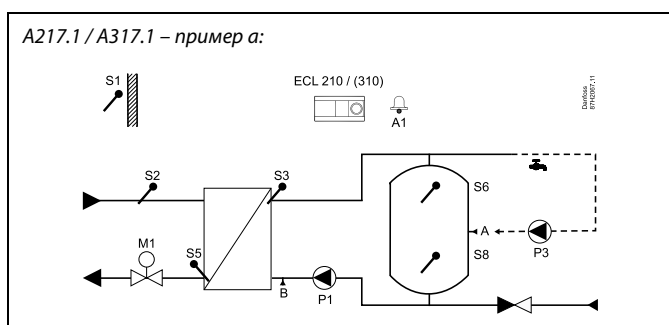
Для дистанционного управления регулятором ECL предусмотрено подключение блока дистанционного управления ECA 30.

Подключенный расходомер или теплосчетчик (в ECL Comfort 210 – на импульсных сигналах, а в ECL Comfort 310 – на сигналах по M-Bus) может ограничить расход теплоносителя или энергии до установленного максимума.

С помощью переключателя неиспользованный вход можно использовать для переключения программы в фиксированный режим комфорта или экономии.

Возможна установка связи с системой SCADA по шине Modbus. Более того, в ECL Comfort 310 данные M-Bus могут быть переданы далее по шине Modbus.

Реле сигнализации (в ECL Comfort 210 – реле R4, а в ECL Comfort 310 – реле R6) может включиться, если фактическая температура подачи на S3 отличается от требуемой температуры зарядки ГВС.



Оба приложения **A217.2 / A317.2** почти идентичны. Однако в приложении A317.2 имеется несколько дополнительных функций, которые описаны отдельно.

Приложения A217.2 / A317.2 весьма разнообразны. Основные принципы работы:

### Система горячего водоснабжения (ГВС):

В соответствии с недельным расписанием (до 3 периодов в комфортном режиме в день) контур ГВС может быть переключен в комфортный режим или в режим сниженного энергопотребления (два разных температурных значения для требуемой температуры горячей воды на S6).

Самыми важными датчиками являются датчик температуры нагрева ГВС S3 и датчик температуры зарядки S4.

Если измеренная температура ГВС (S6) опускается ниже значения требуемой температуры ГВС, включается насос нагрева ГВС (P1). Управление электроприводом регулирующего клапана (M1) для поддержания температуры нагрева ГВС на S3. Температура нагрева ГВС определяется по требуемой температуре зарядки ГВС на S4.

При достижении температуры нагрева ГВС включается насос зарядки ГВС P2.

При невозможности достижения температуры зарядки ГВС на S4 регулятор ECL Comfort постепенно повышает требуемую температуру нагрева ГВС на S3 для получения необходимой температуры зарядки. Можно задать максимальное значение.

Как правило, температура зарядки ГВС на S4 на 5–10 градусов выше требуемого значения температуры ГВС.

Бак-аккумулятор ГВС с 1 датчиком температуры (S6):

Если измеренная температура ГВС (S6) поднимается выше значения требуемой температуры ГВС, насос нагрева ГВС (P1) и насос зарядки ГВС (P2) выключаются. Можно задать время остаточной работы.

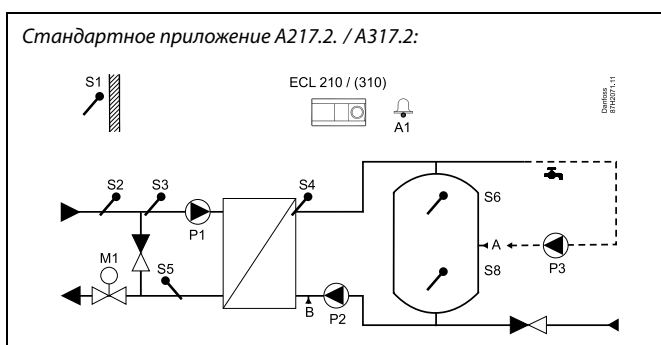
Бак-аккумулятор ГВС с 2 датчиками температуры (S6 и S8):  
Если измеренная температура ГВС (S6) поднимается выше значения требуемой температуры ГВС, а температура на нижнем датчике (S8) поднимается выше значения температуры выключения, насос нагрева ГВС (P1) и насос зарядки ГВС (P2) выключаются. Можно задать время остаточной работы.

В приложениях для систем ГВС зарядка может осуществляться через бак-аккумулятор ГВС (присоединение A) или через теплообменник (присоединение B).

В схемах с присоединением A регулирующий клапан с электроприводом закрывается после завершения зарядки бака-аккумулятора ГВС.

Схемы с присоединением B применяются для компенсации потерь тепла в циркуляционном трубопроводе ГВС.

В дальнейшем, после зарядки бака-аккумулятора ГВС температура циркуляции (на S4) регулируется относительно требуемой температуры ГВС.



Представленная схема является лишь принципиальной и не содержит всех компонентов, которые могут оказаться в вашей системе.

Все перечисленные компоненты подключаются к регулятору ECL Comfort.

### Список компонентов:

- S1 Датчик температуры наружного воздуха
- S2 Датчик температуры подачи
- S3 Датчик температуры нагрева ГВС
- S4 Датчик температуры зарядки ГВС
- S5 Датчик температуры обратки
- S6 Датчик температуры в баке-аккумуляторе ГВС, верхний
- S8 Датчик температуры в баке-аккумуляторе ГВС, нижний
- P1 Насос нагрева ГВС
- P2 Насос зарядки ГВС
- P3 Циркуляционный насос ГВС
- M1 Регулирующий клапан с электроприводом
- A1 Выход реле, сигнализация

Температура обратного теплоносителя для систем централизованного теплоснабжения (S5) не должна быть слишком высокой. Если это так, то требуемая температура зарядки может быть изменена (обычно в сторону более низкого значения), что приведет к постепенному закрыванию регулирующего клапана с электроприводом. В системах отопления с котлом, температура обратной не должна быть слишком низкой (для ее настройки используется аналогичная процедура, описанной выше).

Температура подачи, S2, используется для настройки зоны пропорциональности (Xp) с целью обеспечения стабильного регулирования температуры.

Возможен запуск антибактериальной функции, в выбранные дни недели.

Датчик температуры наружного воздуха S1 применяется для защиты контура циркуляции от замерзания.

Циркуляционный насос ГВС (P3) работает по недельному расписанию с включениями до 3 раз в день.

### Применение A217.2 (для ECL Comfort 210) / A317.2 (для ECL Comfort 310). Основные принципы работы.

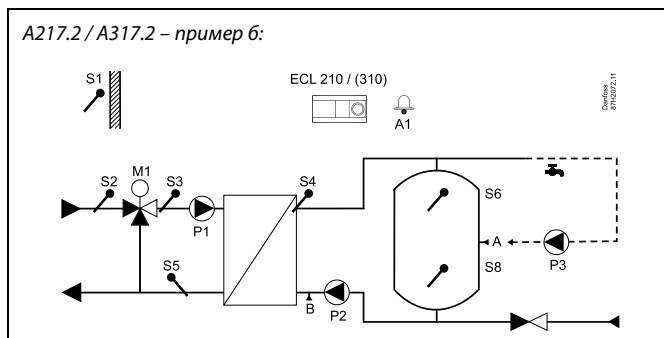
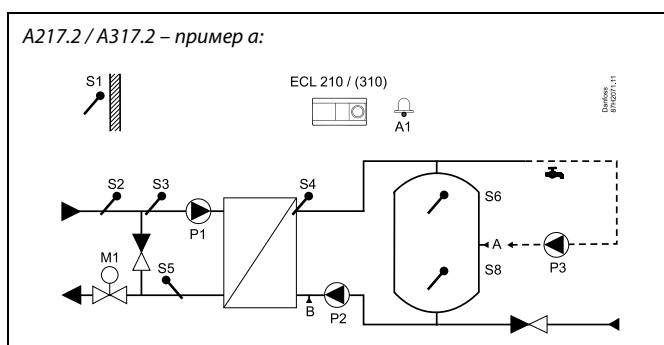
Для дистанционного управления регулятором ECL предусмотрено подключение блока дистанционного управления ECA 30.

Подключенный расходомер или теплосчетчик (в ECL Comfort 210 – на импульсных сигналах, а в ECL Comfort 310 – на сигналах по M-Bus) может ограничить расход теплоносителя или энергии до установленного максимума.

Неиспользуемый вход может быть использован для подключения внешнего переключателя, который может принудительно переключить регулятор в комфортный режим либо режим сниженного энергопотребления.

Возможна установка связи через шину Modbus с системой SCADA. Более того, в ECL Comfort 310 данные M-Bus могут быть переданы далее по шине Modbus.

Аварийное реле (в ECL Comfort 210 – реле R4, а в ECL Comfort 310 – реле R6) может включиться, если фактическая температура подачи на S3 отличается от требуемой температуры зарядки ГВС.



Приложение **A217.3** весьма разнообразно. Основные принципы работы:

### Система горячего водоснабжения (ГВС), пример а:

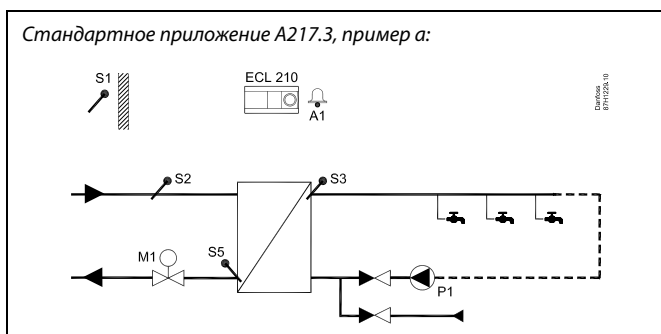
В соответствии с недельным расписанием (до 3 периодов в комфортном режиме в день) контур ГВС может быть переключен в комфортный режим или в режим сниженного энергопотребления (два разных температурных значения для требуемой температуры горячей воды на S3). Датчик температуры ГВС S3 является наиболее важным датчиком.

Если измеренная температура ГВС (S3) опускается ниже требуемой температуры ГВС, постепенно открывается регулирующий клапан с электроприводом (M1) и наоборот.

Температура обратки для систем централизованного теплоснабжения (S5) не должна быть слишком высокой. Если это так, то требуемая температура теплоносителя может быть изменена (обычно в сторону более низкого значения), что приведет к постепенному закрытию регулирующего клапана с электроприводом, т.е. температура обратки уменьшится.

Циркуляционный насос P1 работает по отдельному недельному расписанию (до 3 периодов в комфортном режиме в день).

Если датчик температуры подачи S2 подключен, зона пропорциональности (Зона пропорц.) настраивается на фактическую температуру подачи во избежание нестабильного регулирования.



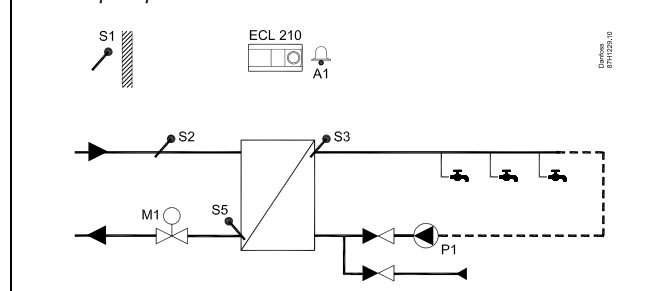
Представленная схема является лишь принципиальной и не содержит всех компонентов, которые могут оказаться в вашей системе.

Все перечисленные компоненты подключаются к регулятору ECL Comfort.

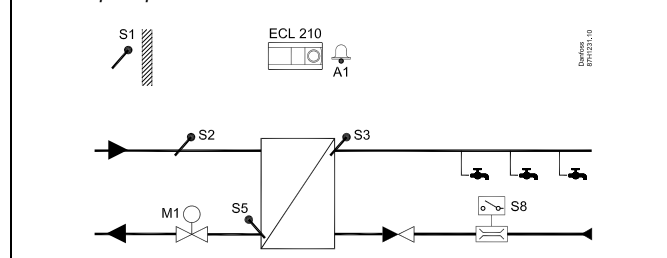
### Список компонентов:

- S1 Датчик температуры наружного воздуха
- S2 Датчик температуры подачи
- S3 Датчик температуры подачи ГВС
- S5 Датчик температуры обратки
- S8 (Датчик потока — примера б, в, г)
- P1 Циркуляционный насос ГВС
- M1 Регулирующий клапан с электроприводом
- A1 Выход реле, сигнализация

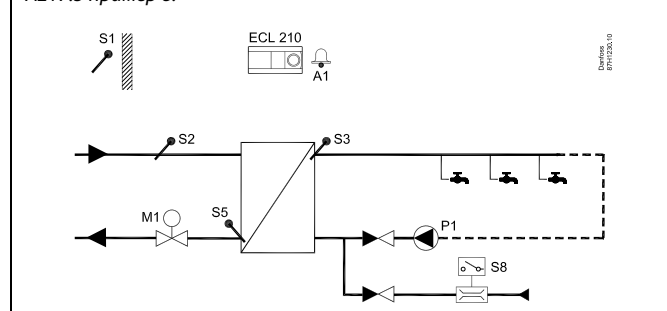


**A217.3 пример а:**

**Пример б:**

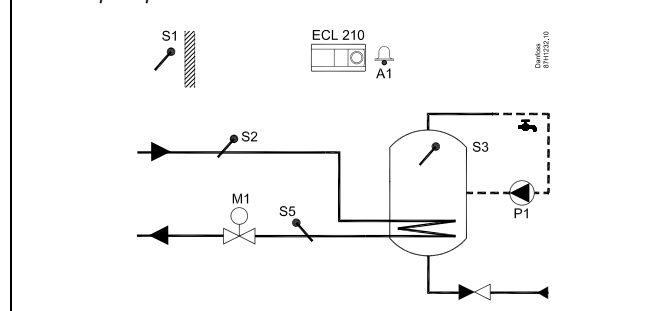
Сигнал датчика протока (S8) может быть выдан для нагрева ГВС по требованию (распределение ГВС / отвод ГВС). Температура холостого хода для температуры подачи (на S2) может поддерживаться для минимизации времени нагрева ГВС.

**A217.3 пример б:**

**Пример в:**

Сигнал датчика протока (S8) может быть выдан для нагрева ГВС по требованию (распределение ГВС / отвод ГВС). Температура на S3 поддерживается при комфортном режиме циркуляционного насоса P1. Температура холостого хода для температуры подачи (на S2) может поддерживаться для минимизации времени нагрева ГВС.

**A217.3 пример в:**

**Пример г:**

Бак-аккумулятор ГВС нагревается напрямую. Настройка ограничения температуры обратки (S5) может способствовать предотвращению слишком высокого расхода на нагревательной спирали. Температура холостого хода для температуры подачи (на S2) может поддерживаться для минимизации времени нагрева ГВС.

**A217.3 пример г:**


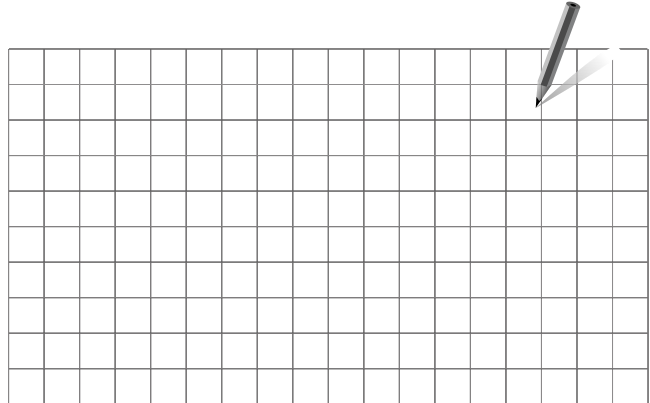
Регулятор содержит готовые заводские настройки, указанные в соответствующих разделах инструкции.

## 2.2 Определение типа системы

### Определение типа системы

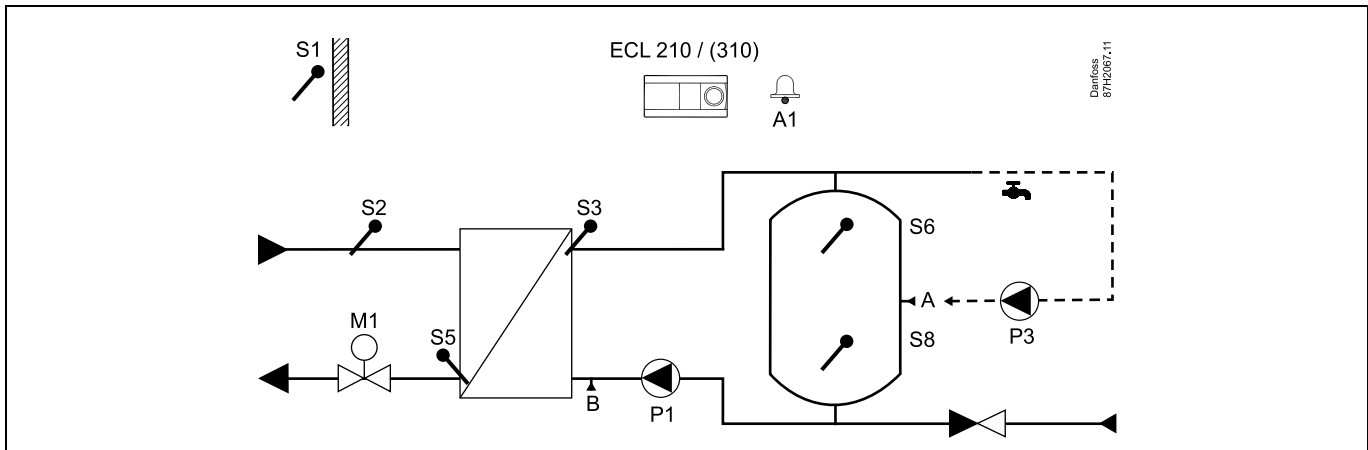
Регуляторы ECL Comfort предназначены для использования в самых разнообразных системах теплоснабжения, горячего водоснабжения (ГВС) и кондиционирования, различных конструкций и мощностей. Если ваша система отличается от тех, что представлены на рисунках, то вы можете предварительно составить план вашей системы. С его помощью вам будет проще пользоваться руководством по установке, которое проведет вас через весь процесс установки и настройки регулятора.

ECL Comfort – универсальный регулятор, который может применяться в самых различных системах. Исходя из стандартных схем, представленных ниже, можно сконструировать любую систему. В этом разделе вы найдете примеры наиболее часто используемых систем. Если ваша система не совпадает в точности ни с одной из них, подберите схему, имеющую наибольшее сходство и внесите в нее собственные изменения.



### A217.1 / A317.1, пример а:

Система зарядки ГВС, независимое подключение. Циркуляция ГВС через бак-аккумулятор ГВС или теплообменник.



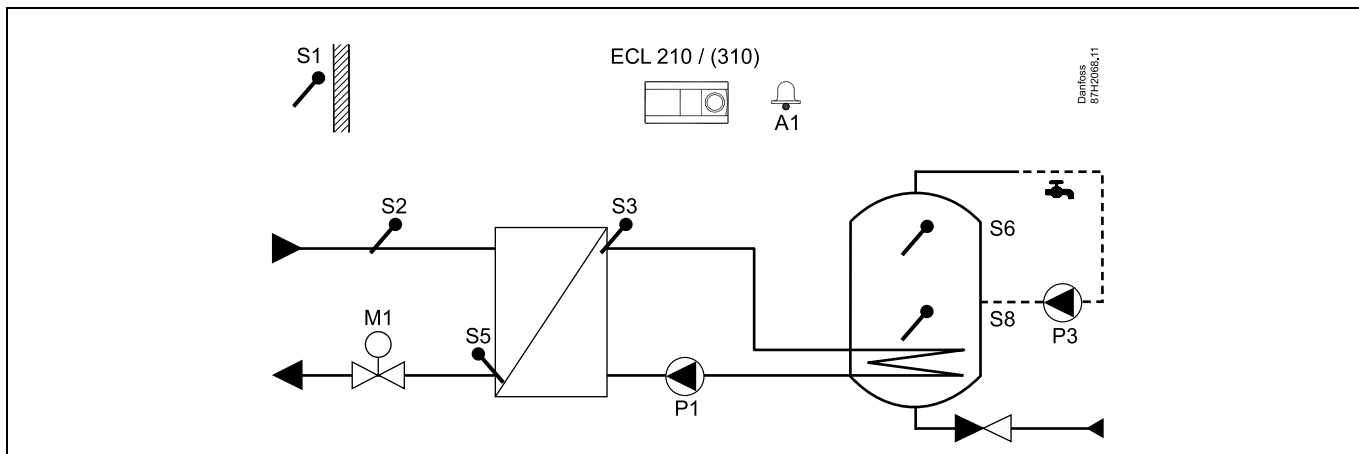
Специальные настройки для приложений A217.1 / A317.1, пример а:

Циркуляционный трубопровод ГВС может быть подключен к баку-аккумулятору ГВС (в точке "А") для циркуляции по внутреннему контуру или к теплообменнику (в точке "В") для циркуляции по внешнему контуру.

Навигация:	Идент. номер:	Рекомендуемая настройка:
МЕНЮ (MENU) (циркуляция по внутреннему контуру ГВС) \ Настройки (Settings) \ Приложение (Application): "Пост. рег. Т"	11054	ВыК
МЕНЮ (MENU) (циркуляция по внешнему контуру ГВС) \ Настройки (Settings) \ Приложение (Application): "Пост. рег. Т"	11054	ВКЛ

## A217.1 / A317.1, пример 6:

Система нагрева бака-аккумулятора ГВС, независимое подключение.



Если требуется только один датчик температуры в баке-аккумуляторе ГВС, необходимо использовать S6.



Специальные настройки для приложений A217.1 / A317.1, пример 6:

Циркуляционный трубопровод ГВС подключен к баку-аккумулятору ГВС для циркуляции по внутреннему контуру.

Навигация:

МЕНЮ (MENU) (циркуляция по внутреннему контуру ГВС) \ Настройки (Settings) \ Приложение (Application): "Пост. рег. T"

Идент. номер:

11054

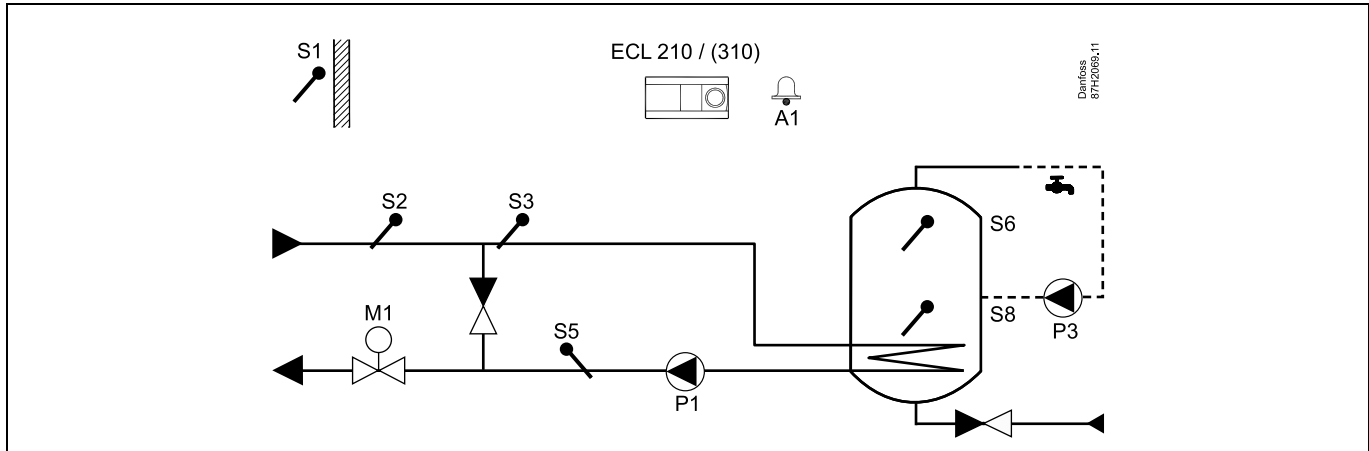
Рекомендуемая

настройка:

ВЫК

### A217.1 / A317.1, пример в:

Система нагрева бака-аккумулятора ГВС, зависимое подключение.



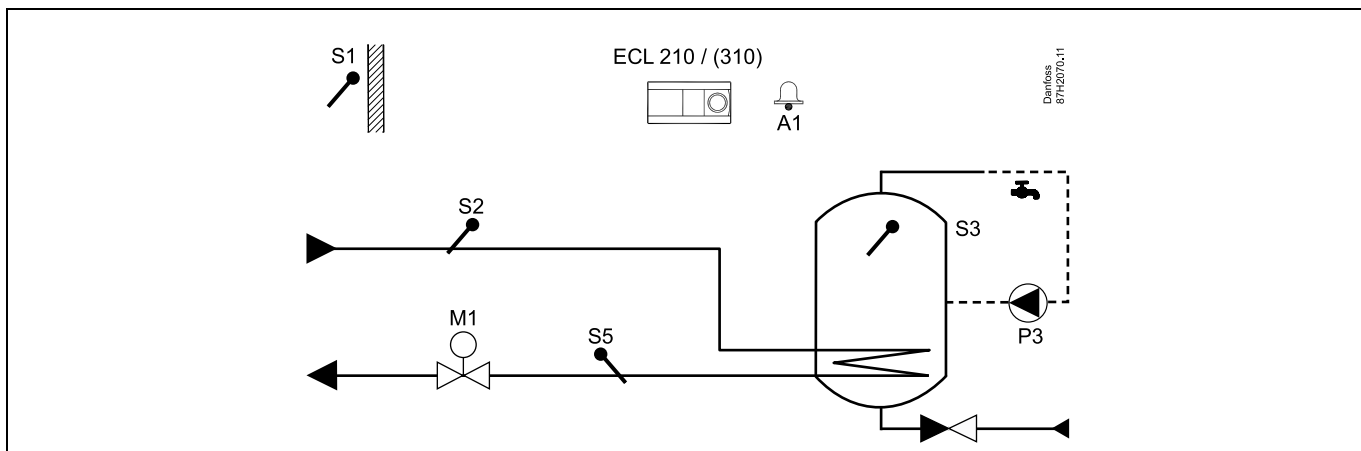
Если требуется только один датчик температуры в баке-аккумуляторе ГВС, необходимо использовать S6.

Специальные настройки для приложений A217.1 / A317.1, пример в:  
 Циркуляционный трубопровод ГВС подключен к баку-аккумулятору ГВС для циркуляции по внутреннему контуру.

Навигация:	Идент. номер:	Рекомендуемая настройка:
МЕНЮ (MENU) (циркуляция по внутреннему контуру ГВС) \ Настройки (Settings) \ Приложение (Application): "Пост. рег. Т"	11054	ВЫК

### A217.1 / A317.1, пример г:

Система нагрева бака-аккумулятора ГВС, зависимое подключение.



Если циркуляционный насос P3 находится в режиме комфорта, температуру на S3 можно регулировать.



Специальные настройки для приложений A217.1 / A317.1, пример г:

Навигация:

МЕНЮ (MENU) \ Настройки (Settings) \ Приложение (Application): "Пост. пер. Т"

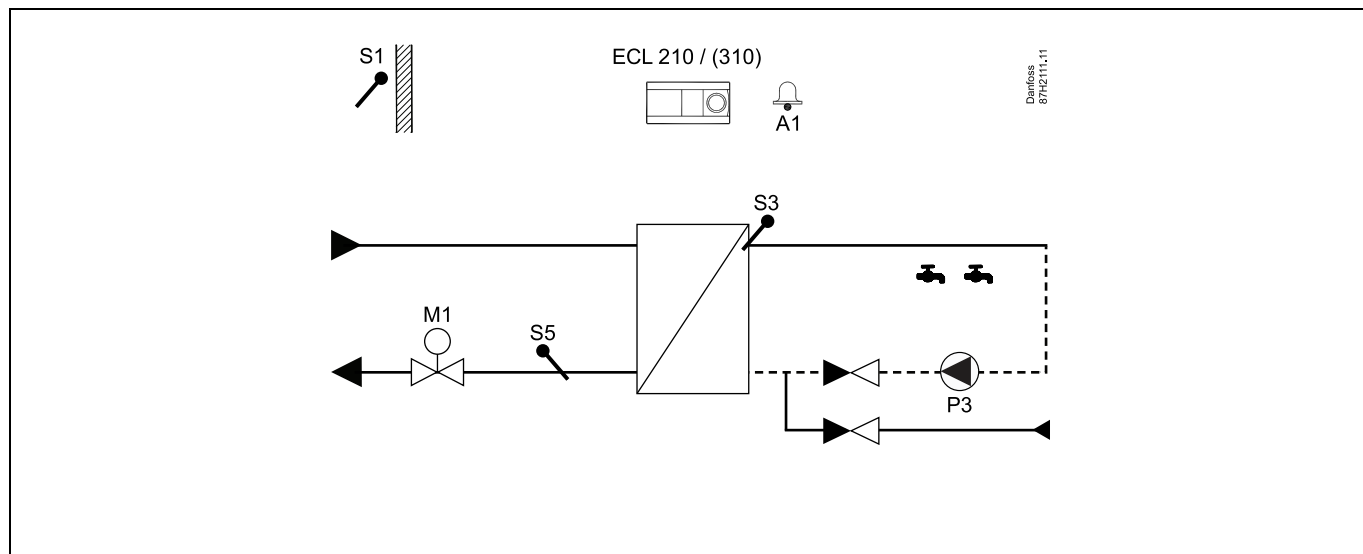
Идент. номер:

11054

Рекомендуемая  
настройка:  
ВКЛ

## A217.1 / A317.1 – пример д:

Система нагрева ГВС, зависимое подключение



Если циркуляционный насос P3 находится в режиме комфорта, температуру на S3 можно регулировать.



Специальные настройки для приложений A217.1 / A317.1, пример д:

Навигация:

МЕНЮ \ Настройки \ Приложение: "Пост. рег. Т"

Идент. номер:

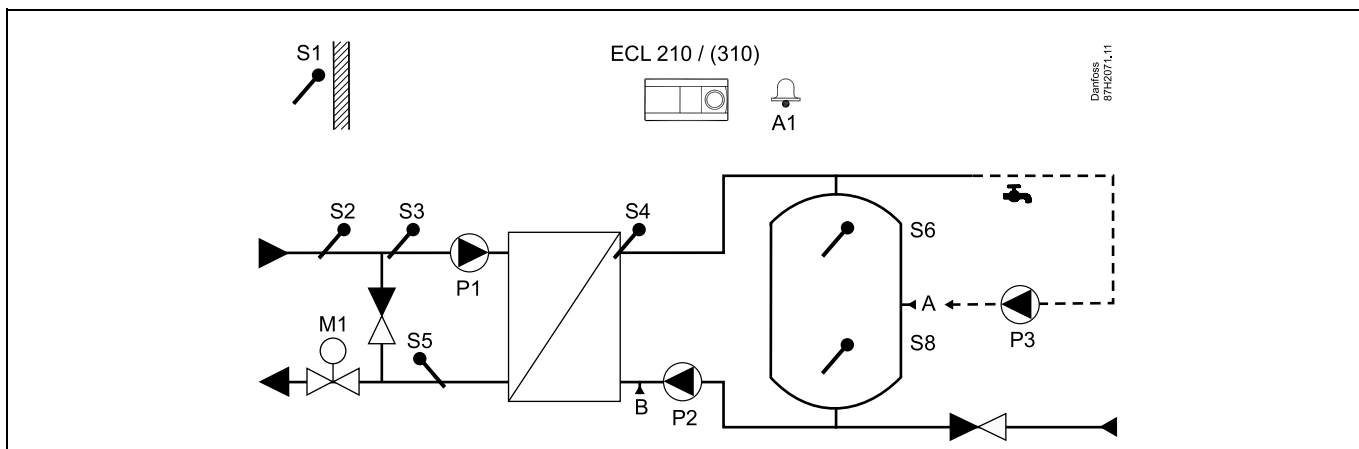
11054

Рекомендуемая

настройка:  
ВКЛ

### A217.2 / A317.2, пример а:

Система зарядки ГВС с регулируемой температурой нагрева, независимое подключение. Циркуляция ГВС через бак-аккумулятор ГВС или теплообменник.



Специальные настройки для приложений A217.2 / A317.2, пример а:

Циркуляционный трубопровод ГВС может быть подключен к баку-аккумулятору ГВС (в точке "А") для циркуляции по внутреннему контуру или к теплообменнику (в точке "В") для циркуляции по внешнему контуру.

Навигация:

МЕНЮ (MENU) (циркуляция по внутреннему контуру ГВС) \ Настройки (Settings) \ Приложение (Application): "Пост. рег. Т"

МЕНЮ (MENU) (циркуляция по внешнему контуру ГВС) \ Настройки (Settings) \ Приложение (Application): "Пост. рег. Т"

Идент. номер:

11054

Рекомендуемая настройка:

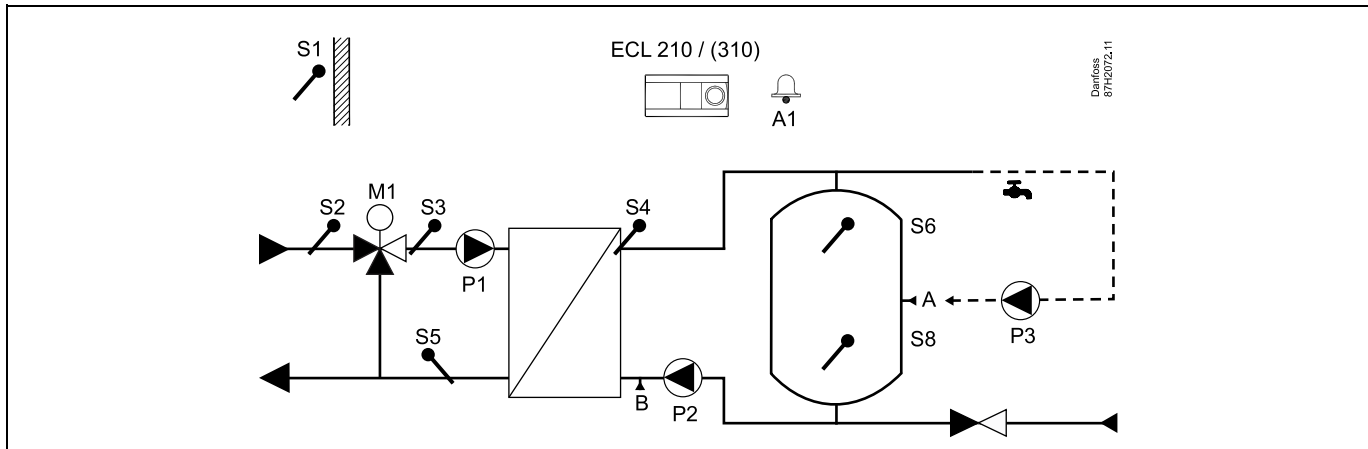
ВЫК

11054

ВКЛ

### A217.2 / A317.2, пример 6:

Система зарядки ГВС с регулируемой температурой нагрева, независимое подключение. Циркуляция ГВС через бак-аккумулятор ГВС или теплообменник.



Специальные настройки для приложений A217.2 / A317.2, пример 6:

Циркуляционный трубопровод ГВС может быть подключен к баку-аккумулятору ГВС (в точке "А") для циркуляции по внутреннему контуру или к теплообменнику (в точке "В") для циркуляции по внешнему контуру.

Навигация:

МЕНЮ (MENU) (циркуляция по внутреннему контуру ГВС) \ Настройки (Settings) \ Приложение (Application): "Пост. рег. Т"

МЕНЮ (MENU) (циркуляция по внешнему контуру ГВС) \ Настройки (Settings) \ Приложение (Application): "Пост. рег. Т"

Идент. номер:

11054

Рекомендуемая настройка:

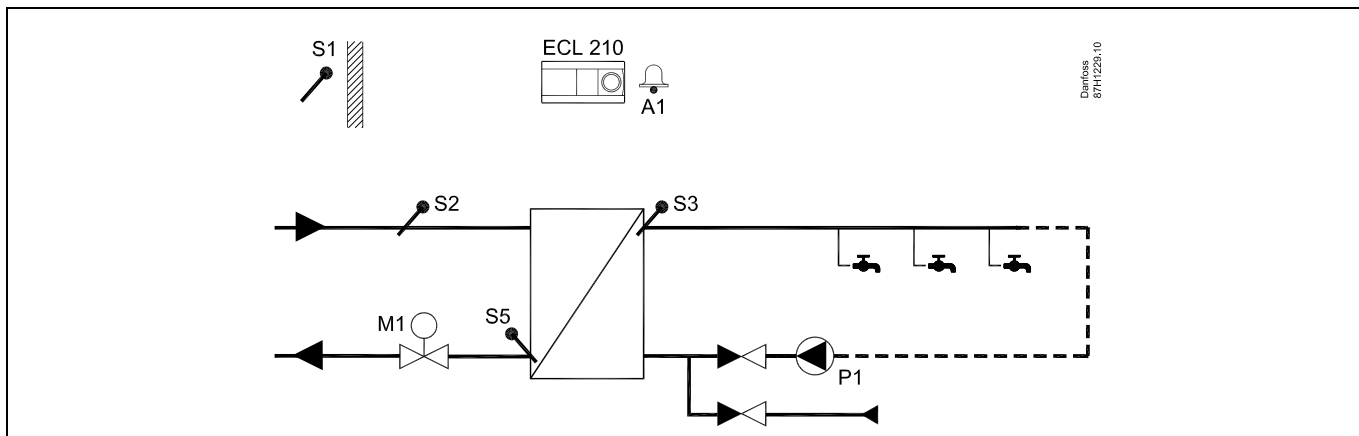
ВЫК

ВКЛ



### A217.3 пример а:

Система нагрева ГВС, независимое подключение. Циркуляция ГВС через теплообменник.



Если циркуляционный насос P1 находится в режиме комфорта, требуемую температуру на S3 можно регулировать.



Требуемая температура ГВС на S3 может регулироваться по программе.

Циркуляционный насос ГВС регулируется программой циркуляционного насоса.

Специальные настройки для приложений A217.2 / A317.2, пример а:

Навигация:

(отключение функции датчика протока) МЕНЮ (MENU) \ Настройки (Settings) \ Параметры упр. (Control par.): "Время откр."

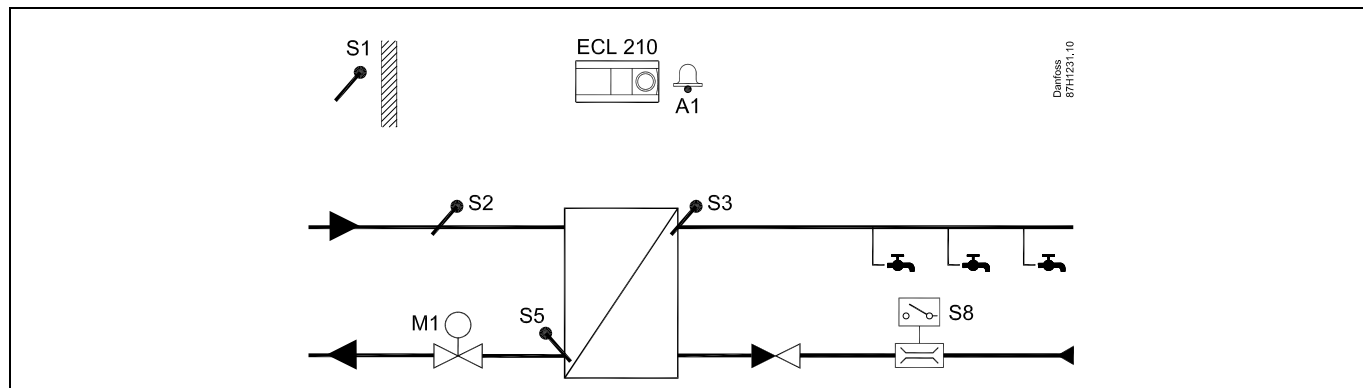
Идент. номер:

11094

Рекомендуемая  
настройка:  
ВЫК

## A217.3 пример б:

Система нагрева ГВС, независимое подключение. Нагрев ГВС по требованию через датчик протока (S8).



Требуемая температура ГВС на S3 является уровнем температуры комфорта до тех пор, пока датчик протока S8 обнаруживает поток. Уровень температуры экономии поддерживается на S2 для холостого режима. Переключатель функций должен находиться в режиме работы по программе.

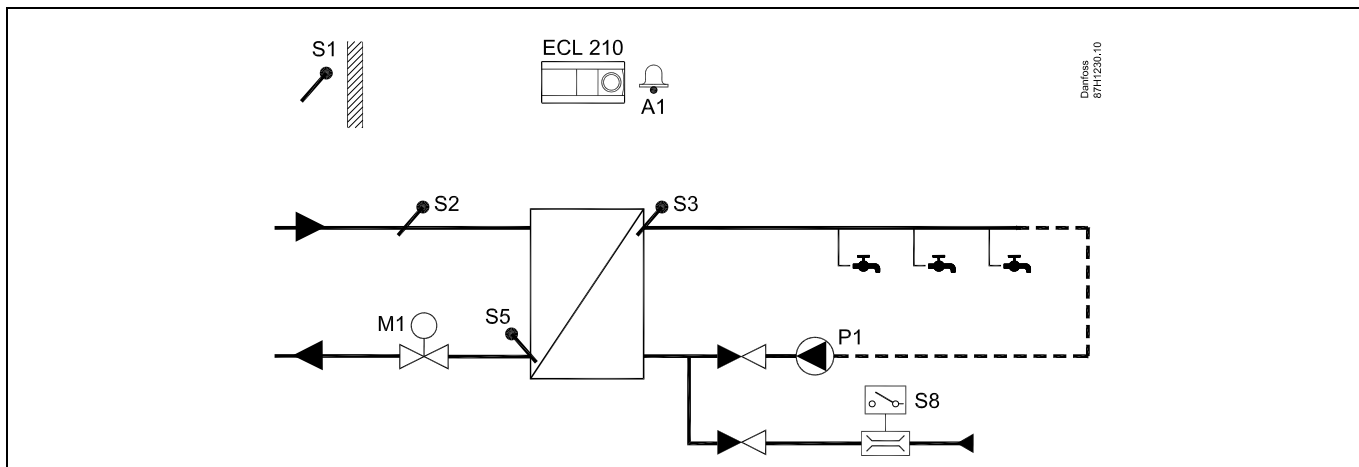
Специальные настройки для приложения A217.3, пример б:

Навигация:	Идент. номер:	Рекомендуемая настройка:
(включение функции датчика протока) МЕНЮ (MENU) \ Настройки (Settings) \ Параметры упр. (Control par.): "Время откр."	11094	(время в с *)
(включение функции датчика протока) МЕНЮ (MENU) \ Настройки (Settings) \ Параметры упр. (Control par.): "Время закр."	11095	(время в с *)
(температура холостого хода на S2) МЕНЮ (MENU) \ Настройки (Settings) \ Параметры упр. (Control par.): "Т под. (холост)"	11096	ВКЛ

\*) Время, за которое регулирующий клапан получает команду на открытие / закрытие при включенном / выключенном датчике протока.

### A217.3 пример в:

Система нагрева ГВС, независимое подключение. Циркуляция ГВС через теплообменник.



Специальные настройки для приложения A217.3, пример в:

Навигация:

(включение функции датчика протока) МЕНЮ (MENU) \ Настройки (Settings) \  
 Параметры упр. (Control par.): "Время откр."  
 (включение функции датчика протока) МЕНЮ (MENU) \ Настройки (Settings) \  
 Параметры упр. (Control par.): "Время закр."  
 (температура холостого хода на S3) МЕНЮ (MENU) \ Настройки (Settings) \  
 Параметры упр. (Control par.): "Т под. (холост)"

Идент. номер:

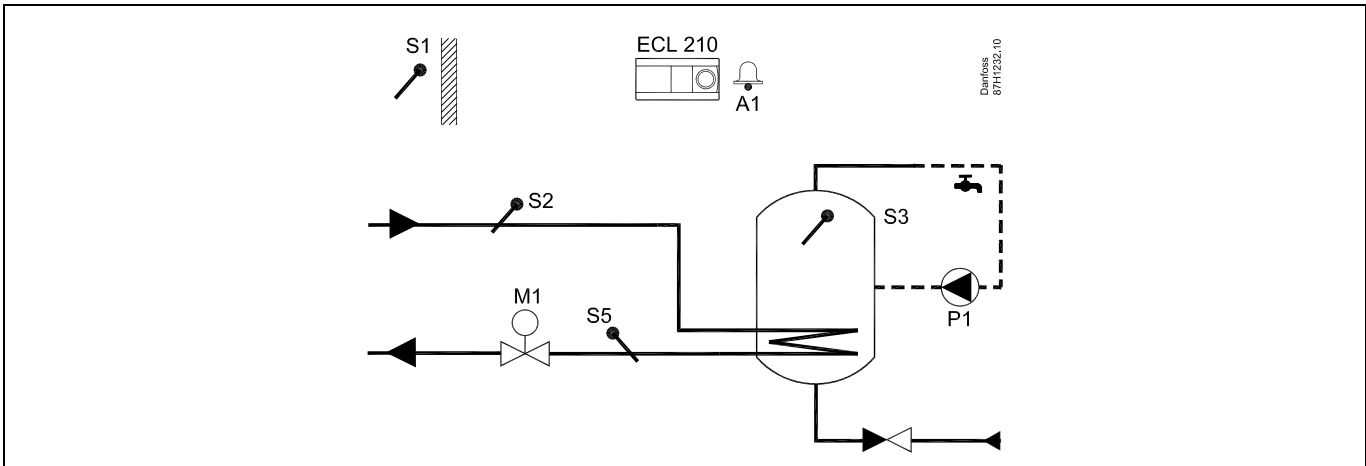
11094  
 11095  
 11096

Рекомендуемая  
 настройка:

(время в с \*)  
 (время в с \*)  
 ВЫК

### A217.3 пример г:

Бак-аккумулятор ГВС, нагреваемый напрямую. Циркуляция ГВС через бак-аккумулятор ГВС.



Требуемая температура ГВС на S3 определяется уровнем температуры комфорта и температуры экономии.

Специальные настройки для приложения A217.3, пример г:

Навигация:

(настройка ограничения температуры обратки) МЕНЮ (MENU) \ Настройки (Settings) \ Огранич. обрат. (Return lim.)  
 (отключение функции датчика протока) МЕНЮ (MENU) \ Настройки (Settings) \ Параметры упр. (Control par.): "Время откр."

Идент. номер:

11030

11094

Рекомендуемая  
настройка:  
Значение ограничения

ВЫК

## 2.3 Установка

### 2.3.1 Установка регулятора ECL Comfort

Для удобства доступа к регулятору ECL Comfort, его следует устанавливать в непосредственной близости с управляемой системой. Выберите один из следующих вариантов, где используется одинаковая клеммная панель (базовая часть) (код №087Н3220 - для ECL Comfort 210 или код №087Н3230 - для ECL Comfort 310):

- Установка на стене
- Установка на DIN-рейке (35 мм)

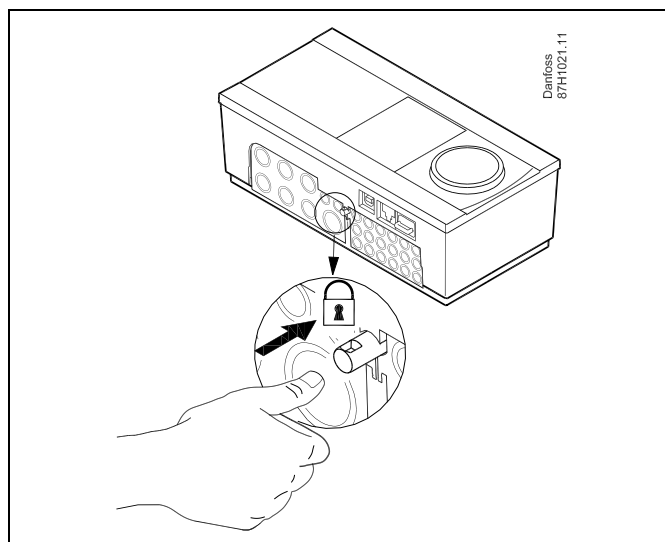
ECL Comfort 210 может быть установлен как в клеммную панель (базовую часть) ECL Comfort 210 (код №087Н3220), так и в клеммную панель (базовую часть) ECL Comfort 310 (код №087Н3230).

ECL Comfort 310 может быть установлен ТОЛЬКО в клеммную панель (базовую часть) ECL Comfort 310 (код №087Н3230)!

Шурупы, кабельные уплотнители и дюбели в комплект поставки регуляторов ECL Comfort не входят.

#### Фиксация регулятора ECL Comfort

Что бы закрепить регулятор ECL Comfort на его базовой части используйте фиксатор.



Для предупреждения травматизма и повреждения регулятора последний должен быть надежно закреплен в клеммной панели. Для этого нажмите фиксатор до щелчка, после чего регулятор будет закреплен в клеммной панели.



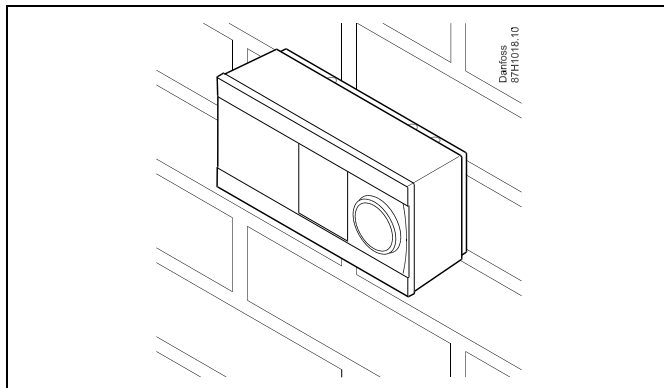
Если регулятор не закреплен в клеммной панели, есть риск, что во время работы регулятор может отсоединиться и опора с клеммами будут открыты (230 В переменного тока) Для предупреждения травматизма убедитесь в том, что регулятор надежно закреплен на своей опоре. Если это не так, использовать регулятор запрещается!



Для крепления регулятора к опоре и его снятия используйте в качестве рычага отвертку.

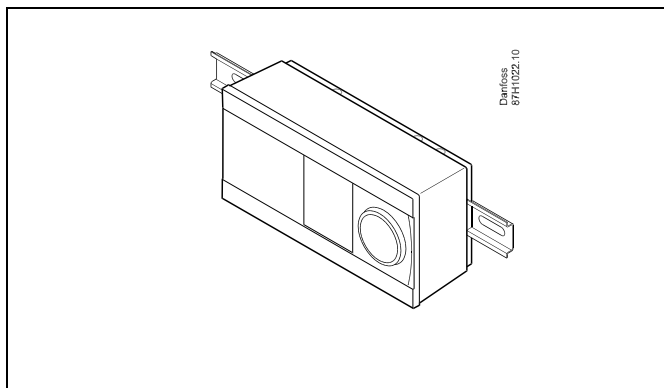
### Установка на стене

Установите базовую часть на стене с ровной поверхностью. Произведите все электрические соединения и разместите регулятор в базовой части. Закрепите регулятор с помощью фиксатора.



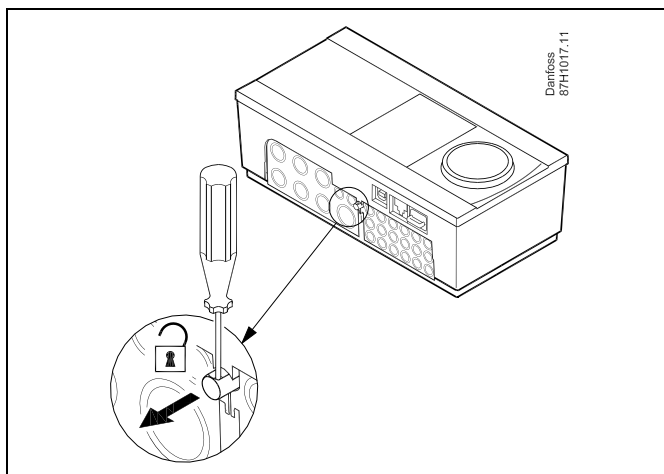
### Установка на DIN-рейке (35 мм)

Установите базовую часть на DIN-рейке. Произведите все электрические соединения и разместите регулятор в базовой части. Закрепите регулятор с помощью фиксатора.



### Демонтаж регулятора ECL Comfort

Для снятия регулятора с базовой части выньте фиксатор при помощи отвертки. Теперь регулятор можно снять с базовой части.



Для крепления регулятора к опоре и его снятия используйте в качестве рычага отвертку.



Перед снятием регулятора ECL Comfort с опоры убедитесь в том, что питающее напряжение отсоединено.

## 2.3.2 Монтаж устройств дистанционного управления ECA 30 / 31

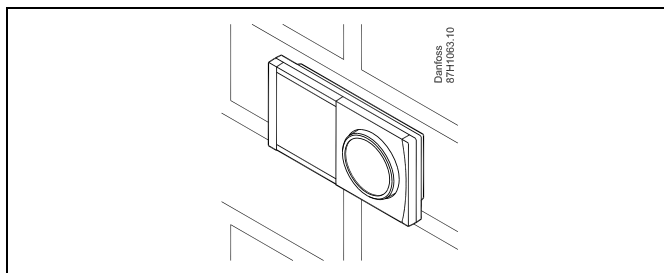
Выберите один следующих вариантов:

- Настенная установка, ECA 30 / 31
- Установка в щите управления, ECA 30

Шурупы и дюбели в комплект не входят.

### Установка на стене

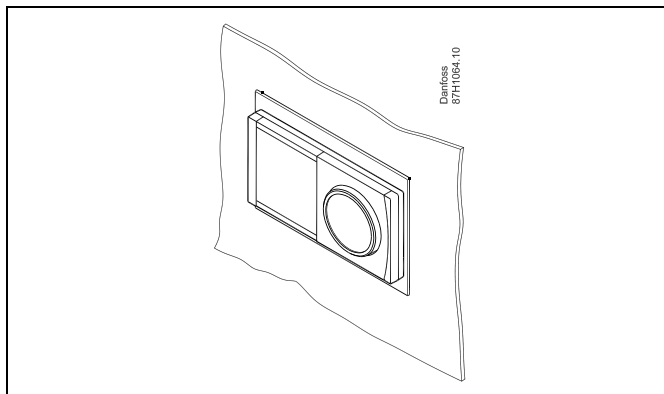
Закрепите базовую часть ECA 30 / 31 на стене с ровной поверхностью. Произведите все электрические соединения. Поместите ECA 30 / 31 в базовую часть.



### Установка в щите управления

Установите ECA 30 в щите управления при помощи монтажного каркаса ECA 30 (кодированный номер заказа 087H3236). Произведите все электрические соединения. Закрепите каркас с помощью зажима. Поместите ECA 30 в базовую часть. ECA 30 можно подключать к внешнему датчику комнатной температуры.

ECA 31 нельзя устанавливать в щите управления, если планируется использование функции влажности.





## 2.4 Размещение температурных датчиков

### 2.4.1 Размещение температурных датчиков

Важно, чтобы датчики в ваших системах были установлены в правильном положении.

Перечисленные ниже температурные датчики предназначены для использования с регуляторами ECL Comfort серий 210 и 310, но не все из них потребуются для ваших задач

#### Датчик температуры наружного воздуха (ESMT)

Датчик температуры наружного воздуха должен располагаться на той стороне здания, где он наименее подвержен действию прямого солнечного света. Не следует устанавливать датчик вблизи дверей, окон и вентиляционных отверстий.

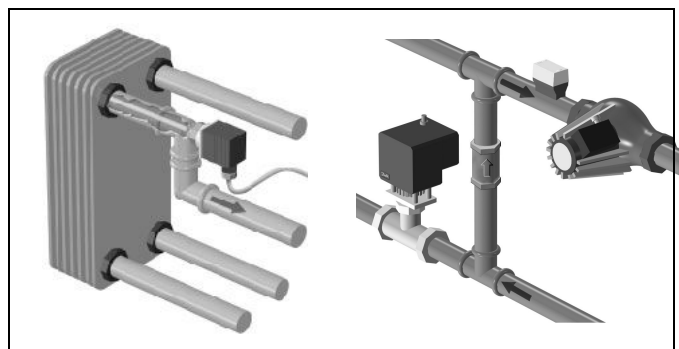
#### Датчик температуры теплоносителя в подающем трубопроводе (ESMU, ESM-11 или ESMC)

Датчик следует размещать не ближе 15 см от точки смешения потоков. В системах с теплообменником, «Данфосс» рекомендует использовать погружной датчик типа ESMU, вводя его внутрь патрубков теплообменника.

В месте установки датчика поверхность трубы должна быть чистой.

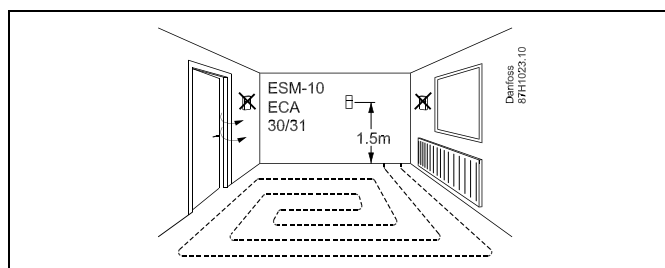
#### Датчик температуры в обратном трубопроводе (ESMU, ESM-11 или ESMC)

Датчик температуры в обратном трубопроводе должен всегда располагаться так, чтобы измерять соответствующую температуру обратного потока.



#### Датчик комнатной температуры (ESM-10, ECA 30/31 блок дистанционного управления)

Датчик комнатной температуры необходимо размещать там, где должна контролироваться температура. Не следует устанавливать его на наружных стенах, вблизи радиаторов, окон или дверей.



#### Датчик температуры котла (ESMU, ESM-11 или ESMC)

Установите датчик в соответствии с техническими условиями изготовителя котла.

#### Датчик температуры воздуховода (тип ESMB-12 или ESMU)

Установите датчик таким образом, чтобы он измерял характерную температуру.

#### Датчик температуры ГВС (ESMU или ESMB-12)

Установите датчик температуры ГВС в соответствии с техническими условиями изготовителя.

#### Датчик температуры плиты (ESMB-12)

Установите датчик в гильзу.



ESM-11: Не двигайте датчик после его крепления во избежание повреждения чувствительного элемента.



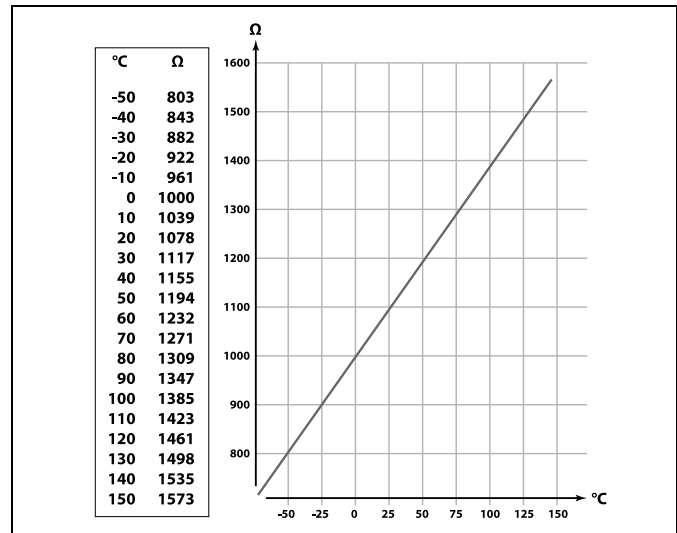
ESM-11, ESMC и ESMB-12: Используйте теплопроводную пасту для быстрого измерения температуры.



ESMU и ESMB-12: При этом использование гильзы замедляет скорость измерения температуры.

Температурный датчик Pt 1000 (IEC 751B, 1000 Ω / 0 °C)

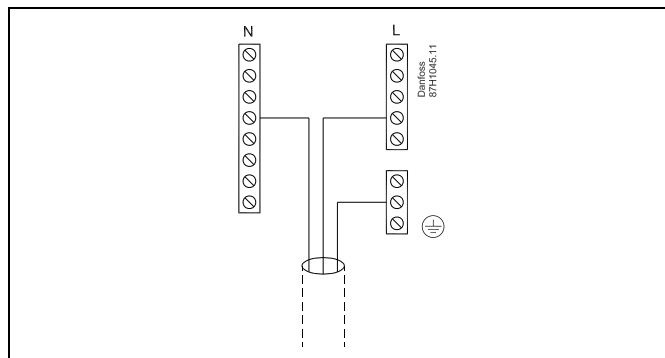
Соотношение между температурой и омическим сопротивлением:



## 2.5 Электрические соединения

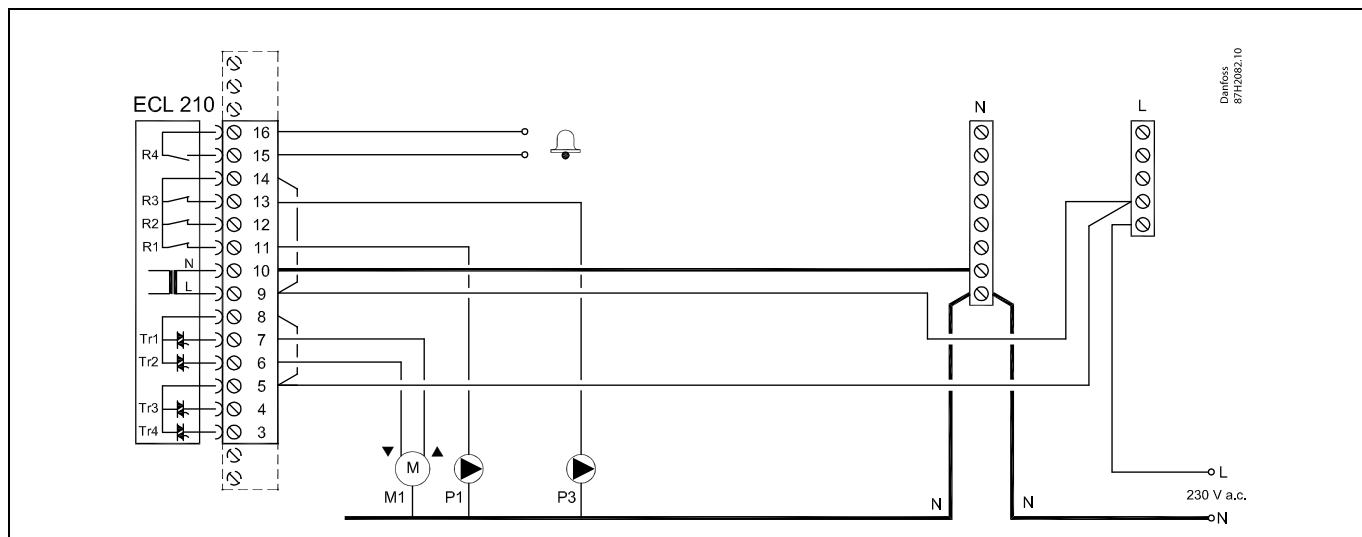
### 2.5.1 Электрические соединения на ~230 В. Общие положения

Общая клемма заземления используется для подключения соответствующих компонентов (насосы, регулирующие клапаны с электроприводом).



## 2.5.2 Электрические соединения, ~ 230 В, электропитание, насосы, регулирующие клапаны с электроприводом и т.п.

### Применение A217.1



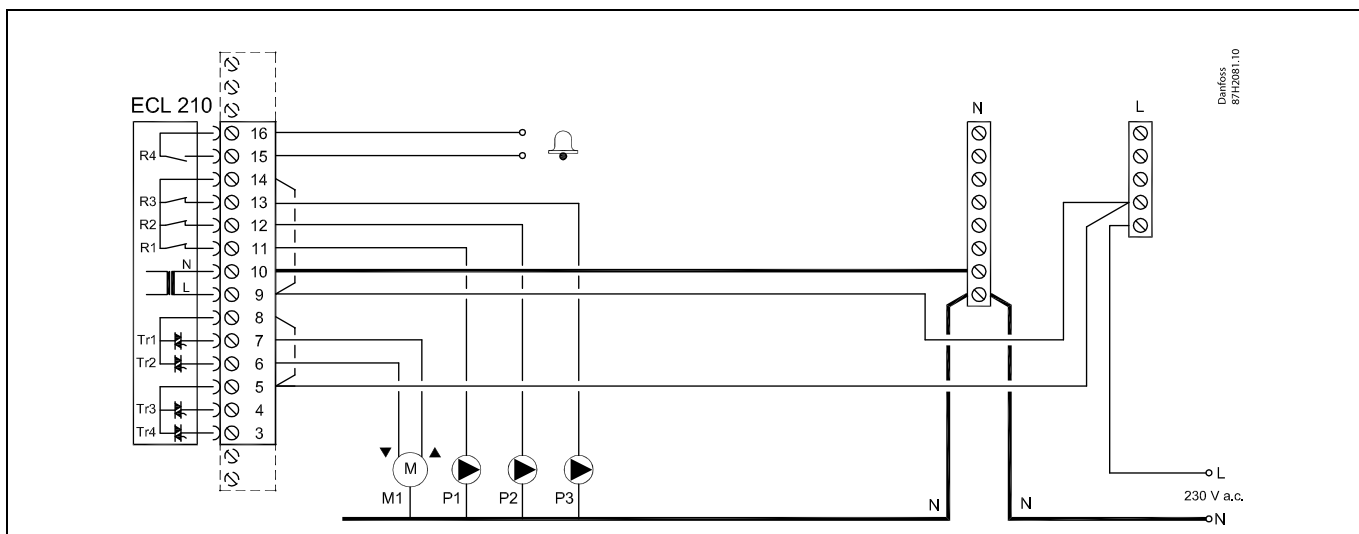
Клемма	Описание	Макс. нагрузка
16	Сигнальное устройство	4 (2) А / 230 В перем. тока*
15		
14	Фаза управления насосами	
13 P3	Циркуляционный насос ГВС, ВКЛ. / ВЫКЛ.	4 (2) А / 230 В перем. тока*
12	Не используется	
11 P1	Насос нагрева / зарядки ГВС, ВКЛ. / ВЫКЛ.	4 (2) А / 230 В перем. тока*
10	Напряжение питания 230 В перем. тока — нейтраль (N)	
9	Напряжение питания 230 В перем. тока — фаза (L)	
8 M1	Фаза для управления регулирующим клапаном с электроприводом	
7 M1	Регулирующий клапан с электроприводом - открытие	0.2 А / 230 В перем. тока
6 M1	Регулирующий клапан с электроприводом - закрытие	0.2 А / 230 В перем. тока
5	Не используется	
4	Не используется	
3	Не используется	

\* Контактная группа реле: 4 А для омической нагрузки, 2 А для индуктивной нагрузки

Установленные на заводе перемычки:  
5 с 8, 9 с 14, L с 5 и L с 9, N с 10

Сечение провода: 0.5–1.5 мм<sup>2</sup>  
Неправильное подключение может привести к повреждению электронных выходов.  
Макс. 2 x 1.5 мм<sup>2</sup> провода может быть подключено к каждой винтовой клемме.

## Применение A217.2



Клемма	Описание	Макс. нагрузка
16	Сигнальное устройство	4 (2) A / 230 В перем. тока*
15		
14	Фаза управления насосами	
13 P3	Циркуляционный насос ГВС, ВКЛ. / ВЫКЛ.	4 (2) A / 230 В перем. тока*
12 P2	Насос зарядки ГВС, ВКЛ. / ВЫКЛ.	4 (2) A / 230 В перем. тока*
11 P1	Насос нагрева ГВС, ВКЛ. / ВЫКЛ.	4 (2) A / 230 В перем. тока*
10	Напряжение питания 230 В перем. тока — нейтраль (N)	
9	Напряжение питания 230 В перем. тока — фаза (L)	
8 M1	Фаза для управления регулирующим клапаном с электроприводом	
7 M1	Регулирующий клапан с электроприводом - открытие	0.2 A / 230 В перем. тока
6 M1	Регулирующий клапан с электроприводом - закрытие	0.2 A / 230 В перем. тока
5	Не используется	
4	Не используется	
3	Не используется	

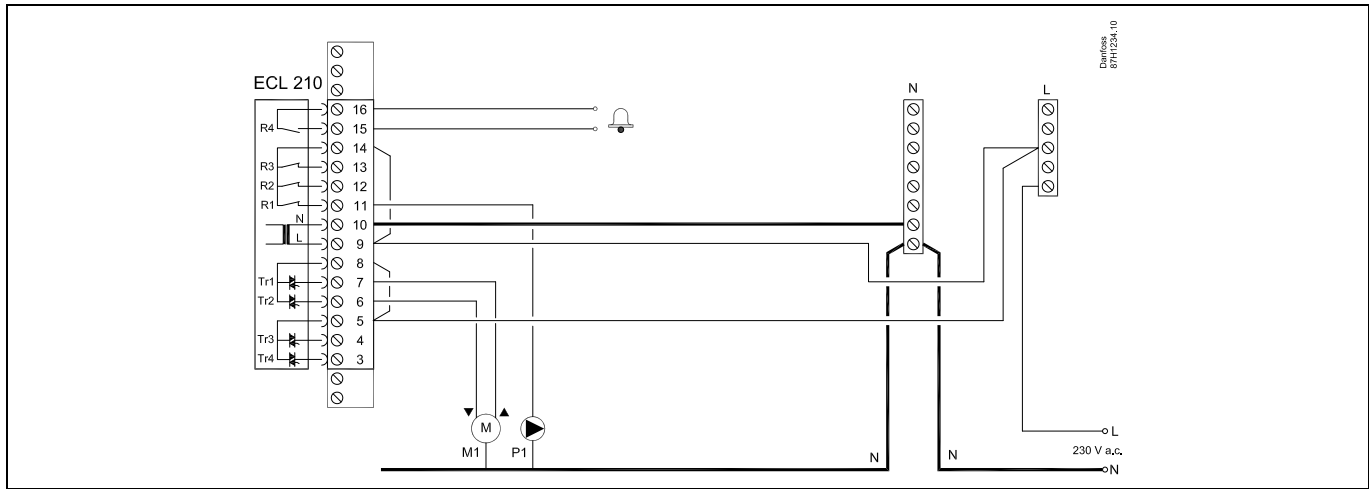
\* Контактная группа реле: 4 А для омической нагрузки, 2 А для индуктивной нагрузки

Установленные на заводе перемычки:  
5 с 8, 9 с 14, L с 5 и L с 9, N с 10



Сечение провода: 0.5–1.5 мм<sup>2</sup>  
Неправильное подключение может привести к повреждению электронных выходов.  
Макс. 2 x 1.5 мм<sup>2</sup> провода может быть подключено к каждой винтовой клемме.

## Приложение A217.3



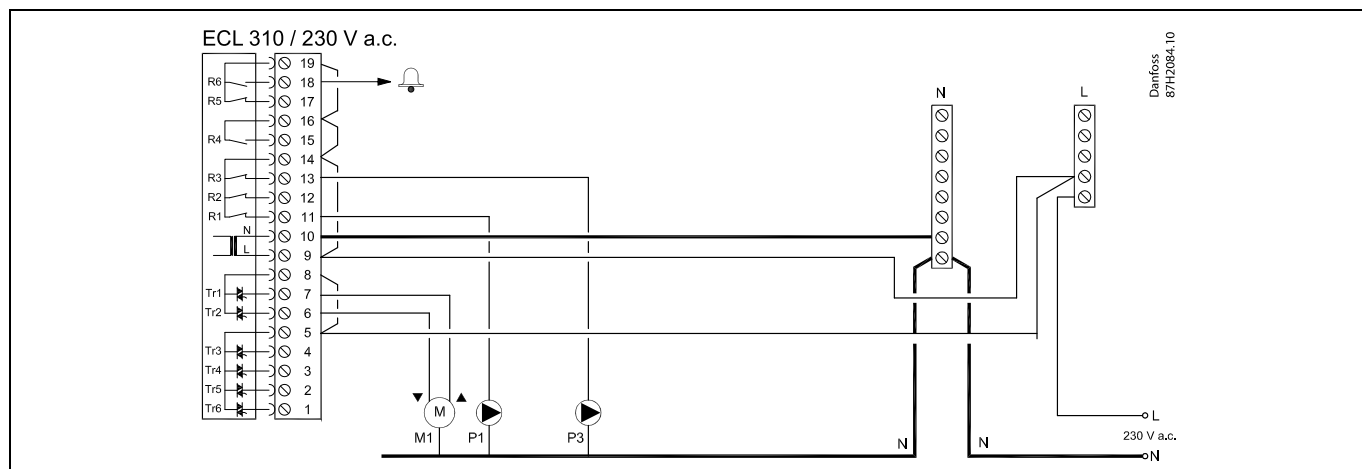
Клемма	Описание	Макс. нагрузка
16	Авария	4 (2) А / 230 В перем. тока*
15		
14	Фаза управления насосом	
13		
12		
11	P1 Циркуляционный насос ГВС, ВКЛ / ВЫК	4 (2) А / 230 В перем. тока*
10	Напряжение питания 230 В перем. тока - нейтраль (N)	
9	Напряжение питания 230 В перем. тока - фаза (L)	
8	M1 Фаза для выхода регулирующего клапана с электроприводом	
7	M1 Регулирующий клапан с электроприводом - открытие	0.2 А / 230 В перем. тока
6	M1 Регулирующий клапан с электроприводом - закрытие	0.2 А / 230 В перем. тока
5	Не используется	
4	Не используется	
3	Не используется	

\* Контактная группа реле: 4 А для омической нагрузки, 2 А для индуктивной нагрузки

Установленные на заводе перемычки:  
5 с 8, 9 с 14, L с 5 и L с 9, N с 10



Сечение провода: 0.5–1.5 мм<sup>2</sup>  
Неправильное подключение может привести к повреждению электронных выходов.  
Макс. 2 x 1.5 мм<sup>2</sup> провода может быть подключено к каждой винтовой клемме.

**Применение A317.1**


Клемма	Описание	Макс. нагрузка
19	Фаза выхода аварийной сигнализации	
18 R6	Сигнальное устройство	4 (2) A / 230 В перем. тока*
17	Не используется	
16	Объединение фаз	
15	Не используется	
14	Фаза управления насосами	
13 P3	Циркуляционный насос ГВС, ВКЛ. / ВЫКЛ.	4 (2) A / 230 В перем. тока*
12	Не используется	
11 P1	Насос нагрева / зарядки ГВС, ВКЛ. / ВЫКЛ.	4 (2) A / 230 В перем. тока*
10	Напряжение питания 230 В перем. тока — нейтраль (N)	
9	Напряжение питания 230 В перем. тока — фаза (L)	
8 M1	Фаза для управления регулирующим клапаном с электроприводом	
7 M1	Регулирующий клапан с электроприводом - открытие	0,2 A / 230 В перем. тока
6 M1	Регулирующий клапан с электроприводом - закрытие	0,2 A / 230 В перем. тока
5	Не используется	
4	Не используется	
3	Не используется	
2	Не используется	
1	Не используется	

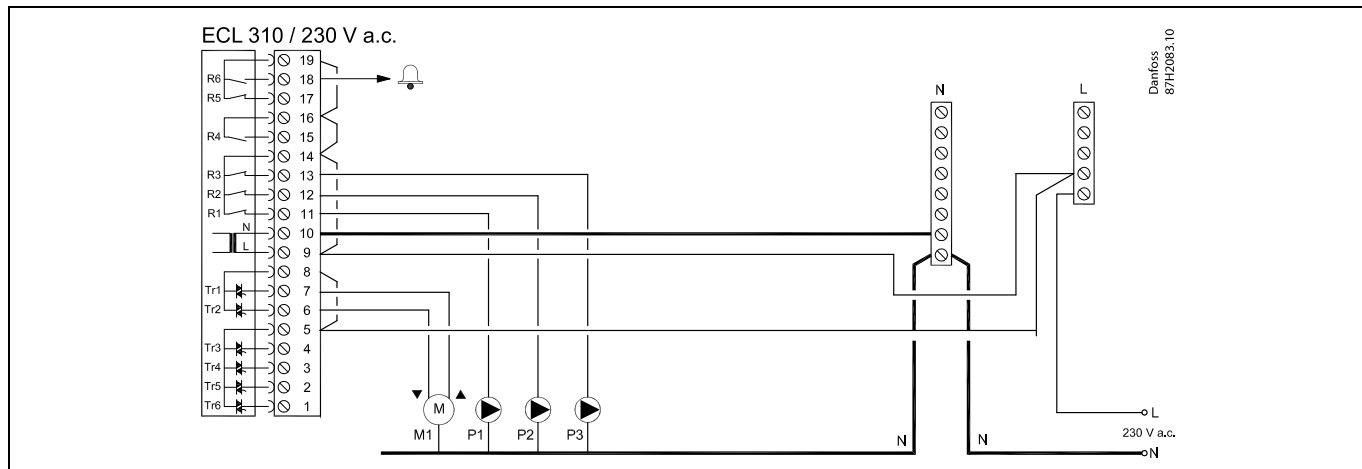
\* Контактная группа реле: 4 А для омической нагрузки, 2 А для индуктивной нагрузки

Установленные на заводе перемычки:  
5 с 8, 9 с 14, 14 с 16, 16 с 19, L с 5 и L с 9, N с 10



Сечение провода: 0.5–1.5 мм<sup>2</sup>  
Неправильное подключение может привести к повреждению электронных выходов.  
Макс. 2 x 1.5 мм<sup>2</sup> провода может быть подключено к каждой винтовой клемме.

## Применение A317.2



Клемма	Описание	Макс. нагрузка
19	Фаза выхода аварийной сигнализации	
18 R6	Сигнальное устройство	4 (2) А / 230 В перем. тока*
17	Не используется	
16	Объединение фаз	
15	Не используется	
14	Фаза управления насосами	
13 P3	Циркуляционный насос ГВС, ВКЛ. / ВЫКЛ.	4 (2) А / 230 В перем. тока*
12 P2	Насос зарядки ГВС, ВКЛ. / ВЫКЛ.	4 (2) А / 230 В перем. тока*
11 P1	Насос нагрева ГВС, ВКЛ. / ВЫКЛ.	4 (2) А / 230 В перем. тока*
10	Напряжение питания 230 В перем. тока — нейтраль (N)	
9	Напряжение питания 230 В перем. тока — фаза (L)	
8 M1	Фаза для управления регулирующим клапаном с электроприводом	
7 M1	Регулирующий клапан с электроприводом - открытие	0.2 А / 230 В перем. тока
6 M1	Регулирующий клапан с электроприводом - закрытие	0.2 А / 230 В перем. тока
5	Не используется	
4	Не используется	
3	Не используется	
2	Не используется	
1	Не используется	

\* Контактная группа реле: 4 А для омической нагрузки, 2 А для индуктивной нагрузки

Установленные на заводе переключики:  
5 с 8, 9 с 14, 14 с 16, 16 с 19, L с 5 и L с 9, N с 10



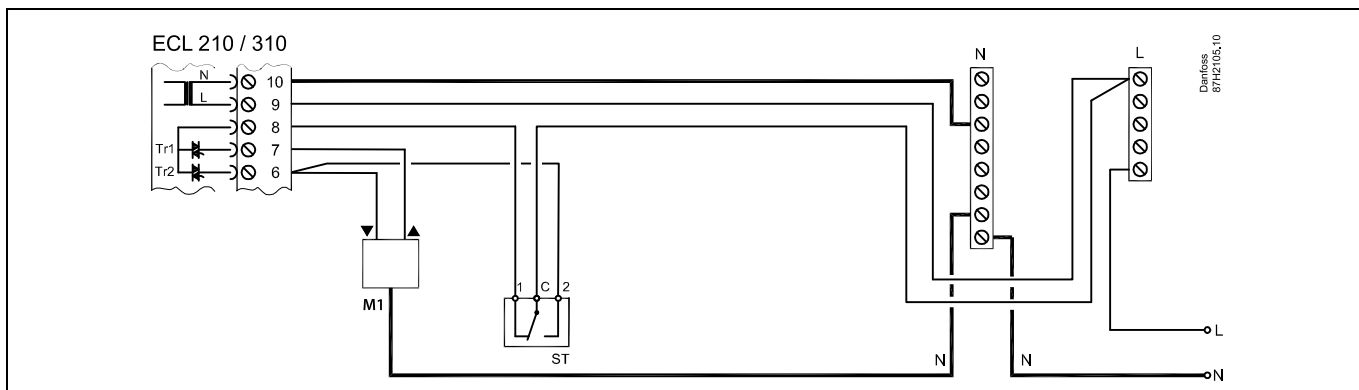
Сечение провода: 0.5–1.5 мм<sup>2</sup>  
Неправильное подключение может привести к повреждению электронных выходов.  
Макс. 2 x 1.5 мм<sup>2</sup> провода может быть подключено к каждой винтовой клемме.



## 2.5.3 Электрические соединения, термостат безопасности, ~230 В или ~24 В

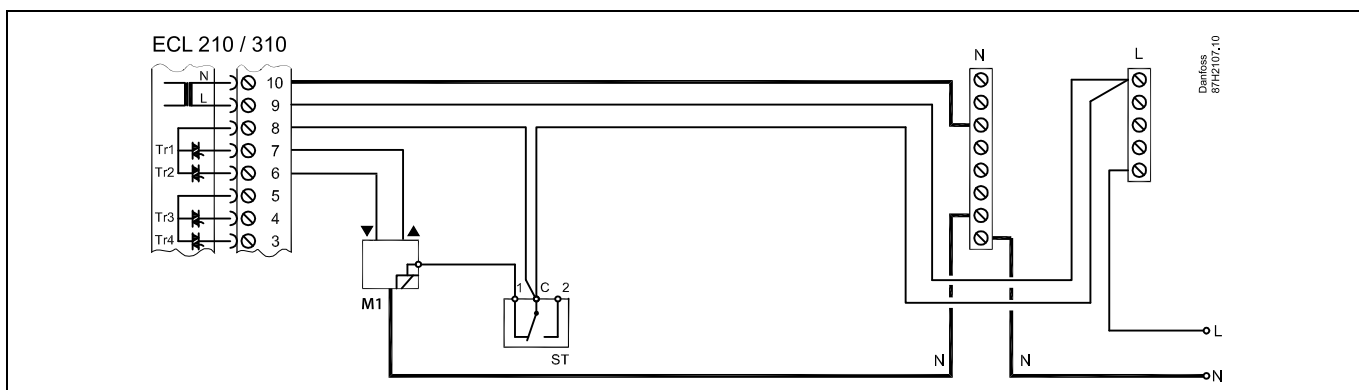
### С термостатом безопасности, одноступенчатое закрытие:

Регулирующий клапан с электроприводом без функции безопасности



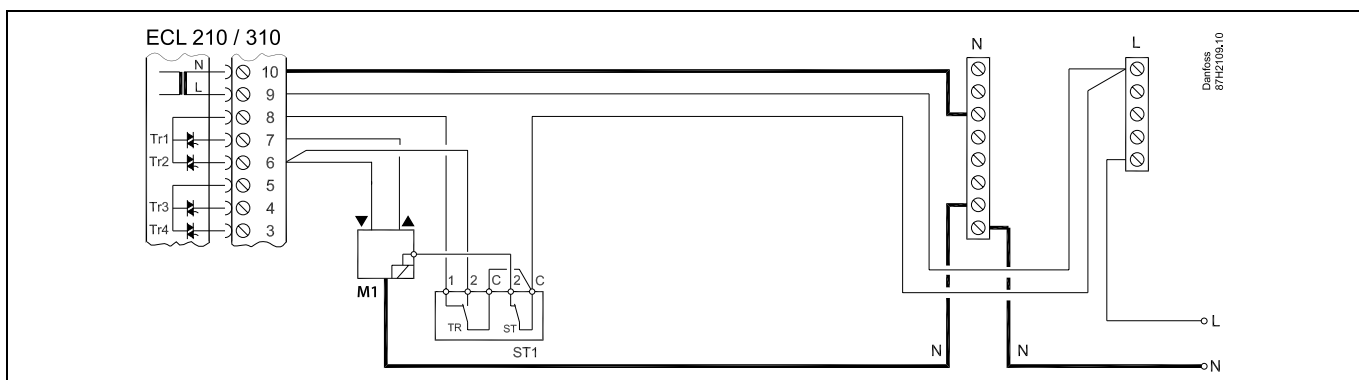
### С термостатом безопасности, одноступенчатое закрытие:

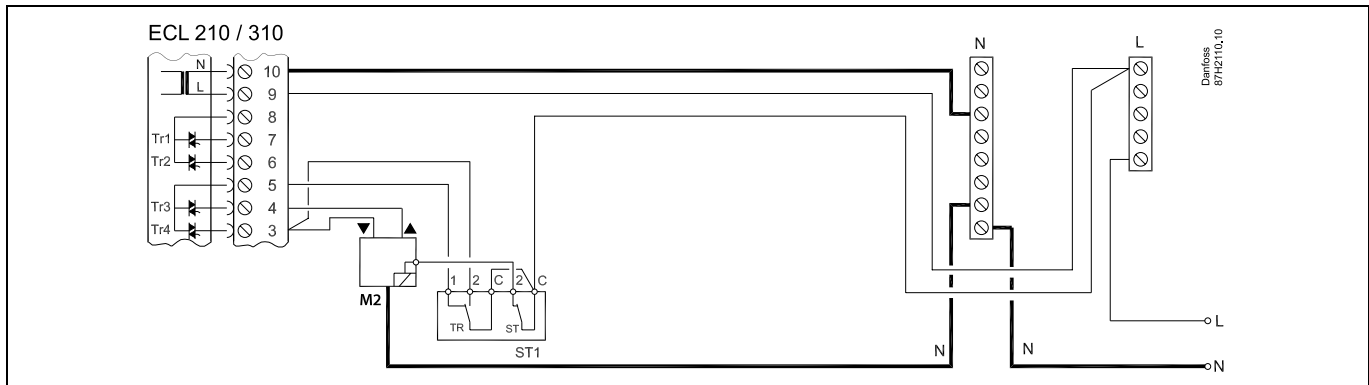
Регулирующий клапан с электроприводом с функцией безопасности



### С термостатом безопасности, двухступенчатое закрытие:

Регулирующий клапан с электроприводом с функцией безопасности





Если термостат безопасности активируется, из-за высокой температуры, контур безопасности регулирующего клапана с приводом, сразу закрывает клапан.



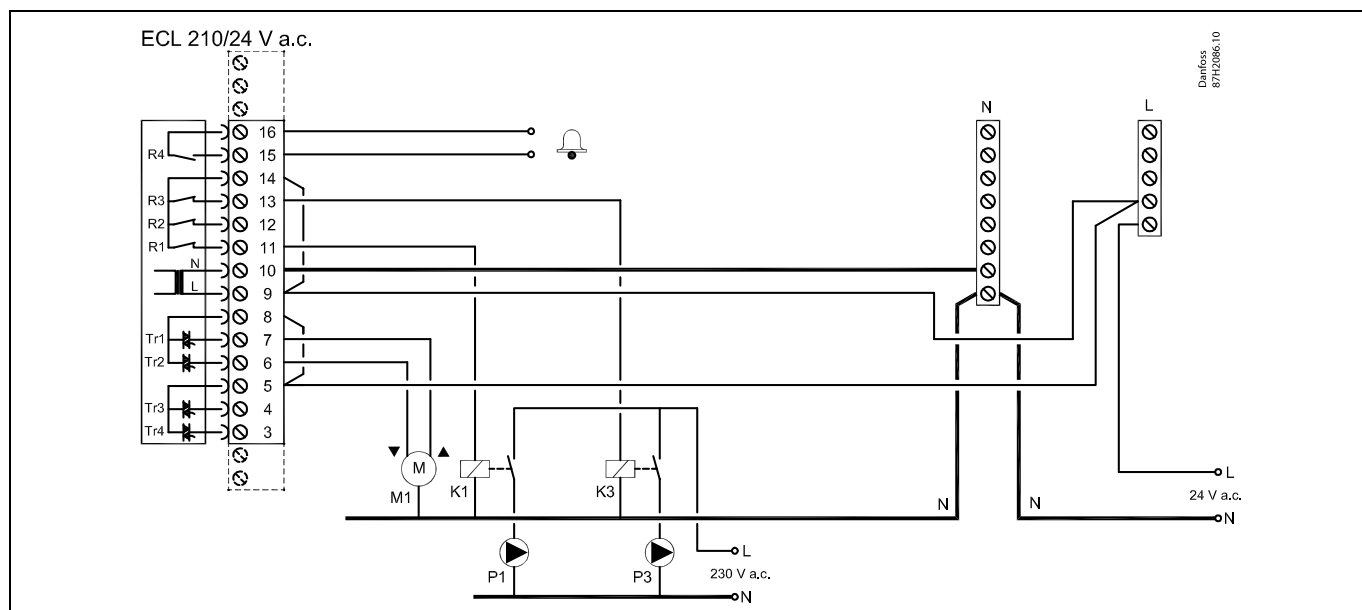
Если ST1 активируется из-за высокой температуры (температура PT), регулирующий клапан с приводом постепенно закрывается. При повышении температуры (температура термостата безопасности) контур безопасности регулирующего клапана с приводом закрывает клапан.



Сечение провода: 0.5–1.5 мм<sup>2</sup>  
 Неправильное подключение может привести к повреждению электронных выходов.  
 Макс. 2 x 1.5 мм<sup>2</sup> провода может быть подключено к каждой винтовой клемме.

## 2.5.4 Электрические соединения, ~ 24 В, электропитание, насосы, клапаны с электроприводом и т.п.

### Применение A217.1



Клемма	Описание	Макс. нагрузка
16	Сигнальное устройство	4 (2) А / 24 В перем. тока*
15		
14	Фаза управления насосами	
13 K3	Циркуляционный насос ГВС, ВКЛ. / ВЫКЛ.	4 (2) А / 24 В перем. тока*
12	Не используется	
11 K1	Насос нагрева / зарядки ГВС, ВКЛ. / ВЫКЛ.	4 (2) А / 24 В перем. тока*
10	Напряжение питания 24 В перем. тока — нейтраль (N)	
9	Напряжение питания 24 В перем. тока — фаза (L)	
8 M1	Фаза для управления регулирующим клапаном с электроприводом	
7 M1	Регулирующий клапан с электроприводом - открытие	1 А / 24 В перем. тока
6 M1	Регулирующий клапан с электроприводом - закрытие	1 А / 24 В перем. тока
5	Не используется	
4	Не используется	
3	Не используется	

\* Контактная группа реле: 4 А для омической нагрузки, 2 А для индуктивной нагрузки

Установленные на заводе перемычки:  
5 с 8, 9 с 14, L с 5 и L с 9, N с 10

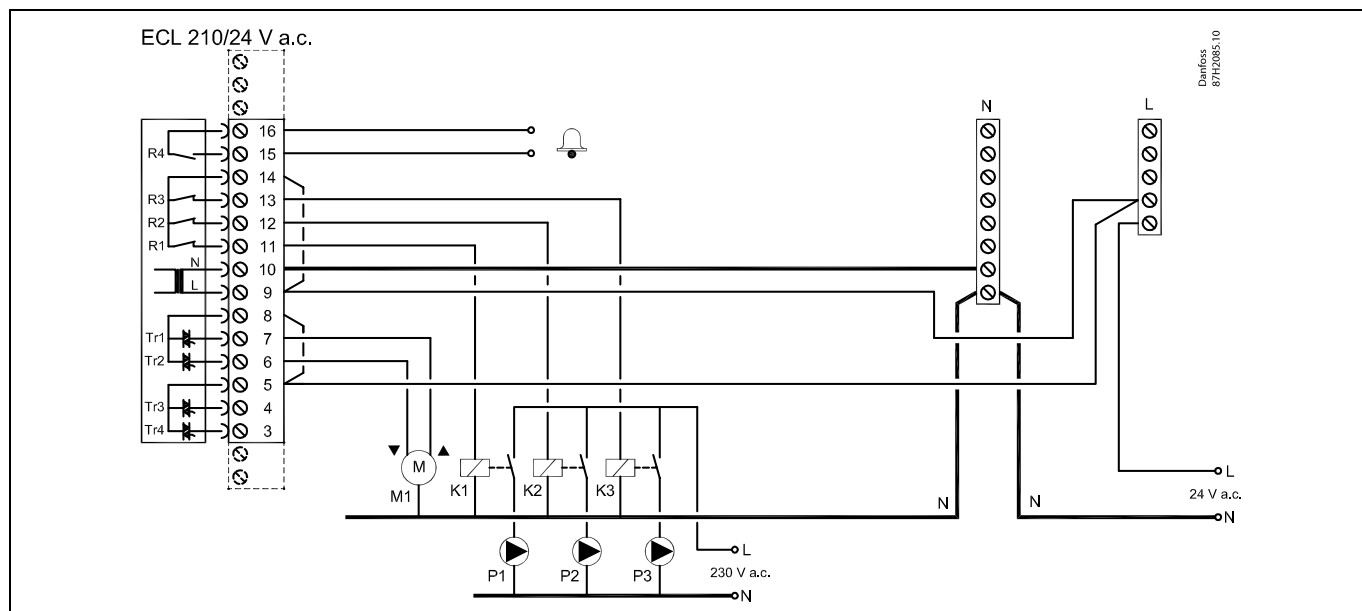


Сечение провода: 0.5–1.5 мм<sup>2</sup>  
Неправильное подключение может привести к повреждению электронных выходов.  
Макс. 2 x 1.5 мм<sup>2</sup> провода может быть подключено к каждой винтовой клемме.



Не подключайте напрямую к регулятору с питанием ~24 В компоненты с напряжением ~230 В. Используйте вспомогательные реле (К) для разделения ~230 В и ~24 В.

## Применение A217.2



Клемма	Описание	Макс. нагрузка
16	Сигнальное устройство	4 (2) A / 24 В перем. тока*
15		
14	Фаза управления насосами	
13	K3 Циркуляционный насос ГВС, ВКЛ. / ВЫКЛ.	4 (2) A / 24 В перем. тока*
12	K2 Насос зарядки ГВС, ВКЛ. / ВЫКЛ.	4 (2) A / 24 В перем. тока*
11	K1 Насос нагрева ГВС, ВКЛ. / ВЫКЛ.	4 (2) A / 24 В перем. тока*
10	Напряжение питания 24 В перем. тока — нейтраль (N)	
9	Напряжение питания 24 В перем. тока — фаза (L)	
8	M1 Фаза для управления регулирующим клапаном с электроприводом	
7	M1 Регулирующий клапан с электроприводом - открытие	1 A / 24 В перем. тока
6	M1 Регулирующий клапан с электроприводом - закрытие	1 A / 24 В перем. тока
5	Не используется	
4	Не используется	
3	Не используется	

\* Контактная группа реле: 4 А для омической нагрузки, 2 А для индуктивной нагрузки

Установленные на заводе перемычки:  
5 с 8, 9 с 14, L с 5 и L с 9, N с 10

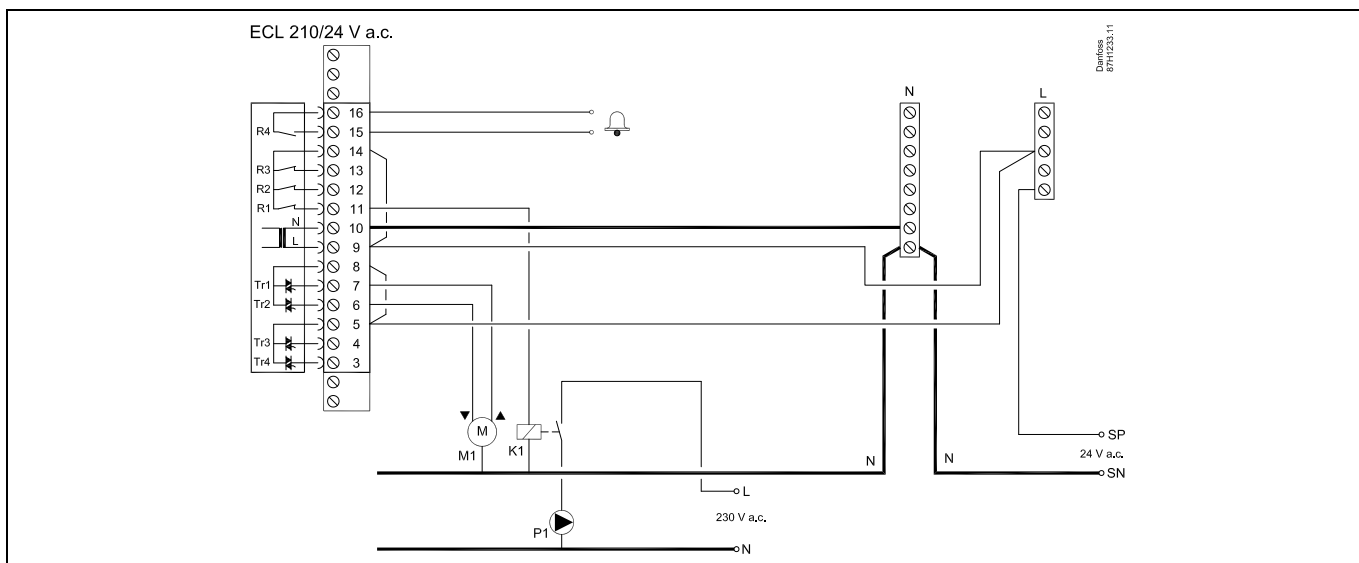


Сечение провода: 0.5–1.5 мм<sup>2</sup>  
Неправильное подключение может привести к повреждению электронных выходов.  
Макс. 2 x 1.5 мм<sup>2</sup> провода может быть подключено к каждой винтовой клемме.



Не подключайте напрямую к регулятору с питанием ~24 В компоненты с напряжением ~230 В. Используйте вспомогательные реле (К) для разделения ~230 В и ~24 В.

## Приложение A217.3



Клемма	Описание	Макс. нагрузка
16	Авария	4 (2) A / 24 В перем. тока*
15		
14	Фаза управления насосами	
13		
12		
11	K1 Циркуляционный насос ГВС, ВКЛ / ВЫК	4 (2) A / 24 В перем. тока*
10	Напряжение питания ~ 24 В перем. тока - (N)	
9	Напряжение питания ~ 24 В перем. тока - (L)	
8	M1 Фаза для выхода регулирующего клапана с электроприводом	
7	M1 Регулирующий клапан с электроприводом - открытие	1 A / 24 В перем. тока
6	M1 Регулирующий клапан с электроприводом - закрытие	1 A / 24 В перем. тока
5	Не используется	
4	Не используется	
3	Не используется	

\* Контактная группа реле: 4 А для омической нагрузки, 2 А для индуктивной нагрузки

Установленные на заводе переключатели:  
5 с 8, 9 с 14, L с 5 и L с 9, N с 10

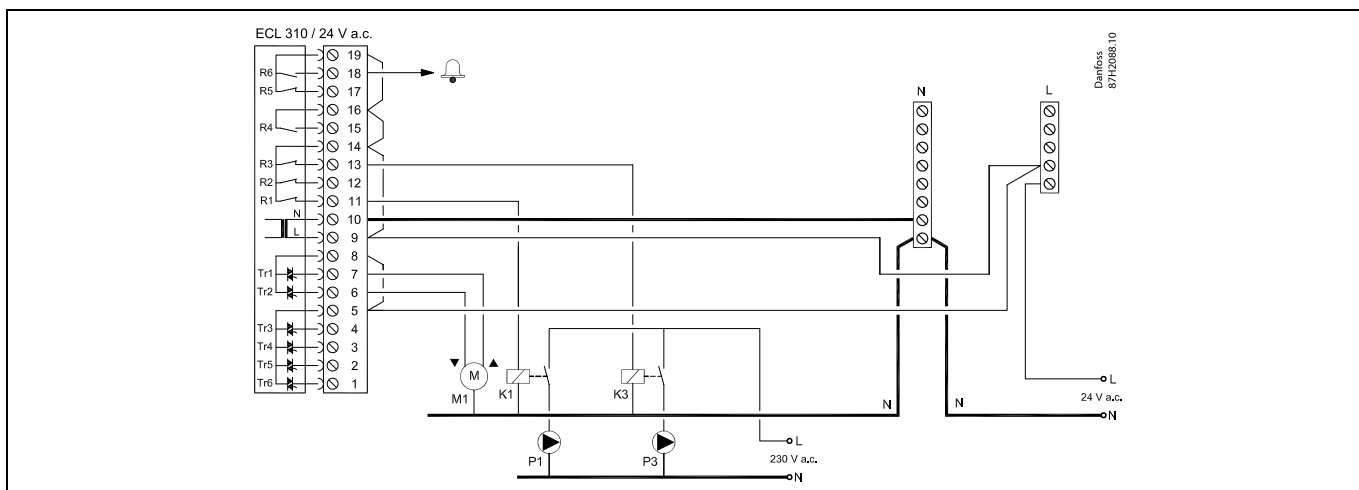


Сечение провода: 0.5–1.5 мм<sup>2</sup>  
Неправильное подключение может привести к повреждению электронных выходов.  
Макс. 2 x 1.5 мм<sup>2</sup> провода может быть подключено к каждой винтовой клемме.



Не подключайте напрямую к регулятору с питанием ~24 В компоненты с напряжением ~230 В. Используйте вспомогательные реле (К) для разделения ~230 В и ~24 В.



**Применение A317.1**


Клемма	Описание	Макс. нагрузка
19	Фаза выхода аварийной сигнализации	
18 R6	Сигнальное устройство	4 (2) A / 24 V а.с.*
17	Не используется	
16	Объединение фаз	
15	Не используется	
14	Фаза управления насосами	
13 K3	Циркуляционный насос ГВС, ВКЛ. / ВЫКЛ.	4 (2) A / 24 В перем. тока*
12	Не используется	
11 K1	Насос нагрева / зарядки ГВС, ВКЛ. / ВЫКЛ.	4 (2) A / 24 В перем. тока*
10	Напряжение питания 24 В перем. тока — нейтраль (N)	
9	Напряжение питания 24 В перем. тока — фаза (L)	
8 M1	Фаза для управления регулирующим клапаном с электроприводом	
7 M1	Регулирующий клапан с электроприводом - открытие	1 A / 24 В перем. тока
6 M1	Регулирующий клапан с электроприводом - закрытие	1 A / 24 В перем. тока
5	Не используется	
4	Не используется	
3	Не используется	
2	Не используется	
1	Не используется	

\* Контактная группа реле: 4 А для омической нагрузки, 2 А для индуктивной нагрузки

Установленные на заводе переключатели:

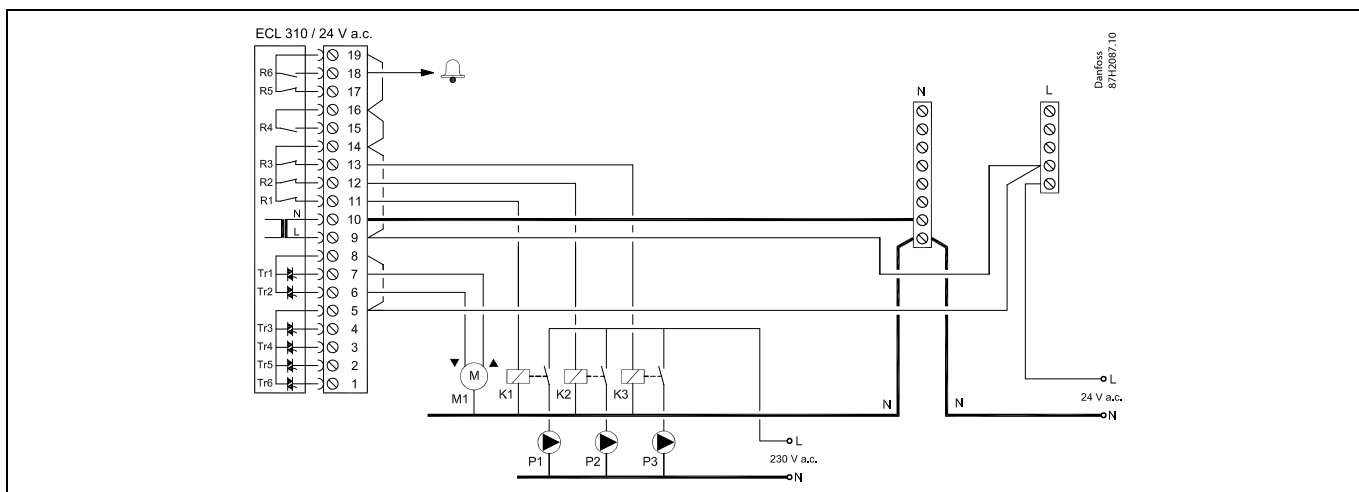
5 с 8, 9 с 14, 14 с 16, 16 с 19, L с 5 и L с 9, N с 10



Сечение провода: 0.5–1.5 мм<sup>2</sup>  
 Неправильное подключение может привести к повреждению электронных выходов.  
 Макс. 2 x 1.5 мм<sup>2</sup> провода может быть подключено к каждой винтовой клемме.



Не подключайте напрямую к регулятору с питанием ~24 В компоненты с напряжением ~230 В. Используйте вспомогательные реле (К) для разделения ~230 В и ~24 В.

**Применение A317.2**


Клемма	Описание	Макс. нагрузка
19	Фаза выхода аварийной сигнализации	
18 R6	Сигнальное устройство	4 (2) A / 24 В перем. тока*
17	Не используется	
16	Объединение фаз	
15	Не используется	
14	Фаза управления насосами	
13 K3	Циркуляционный насос ГВС, ВКЛ. / ВЫКЛ.	4 (2) A / 24 В перем. тока*
12 K2	Насос зарядки ГВС, ВКЛ. / ВЫКЛ.	4 (2) A / 24 В перем. тока*
11 K1	Насос нагрева ГВС, ВКЛ. / ВЫКЛ.	4 (2) A / 24 В перем. тока*
10	Напряжение питания 24 В перем. тока — нейтраль (N)	
9	Напряжение питания 24 В перем. тока — фаза (L)	
8 M1	Фаза для управления регулирующим клапаном с электроприводом	
7 M1	Регулирующий клапан с электроприводом - открытие	1 A / 24 В перем. тока
6 M1	Регулирующий клапан с электроприводом - закрытие	1 A / 24 В перем. тока
5	Не используется	
4	Не используется	
3	Не используется	
2	Не используется	
1	Не используется	

\* Контактная группа реле: 4 А для омической нагрузки, 2 А для индуктивной нагрузки

Установленные на заводе переключатели:  
5 с 8, 9 с 14, 14 с 16, 16 с 19, L с 5 и L с 9, N с 10



Сечение провода: 0.5–1.5 мм<sup>2</sup>  
Неправильное подключение может привести к повреждению электронных выходов.  
Макс. 2 x 1.5 мм<sup>2</sup> провода может быть подключено к каждой винтовой клемме.

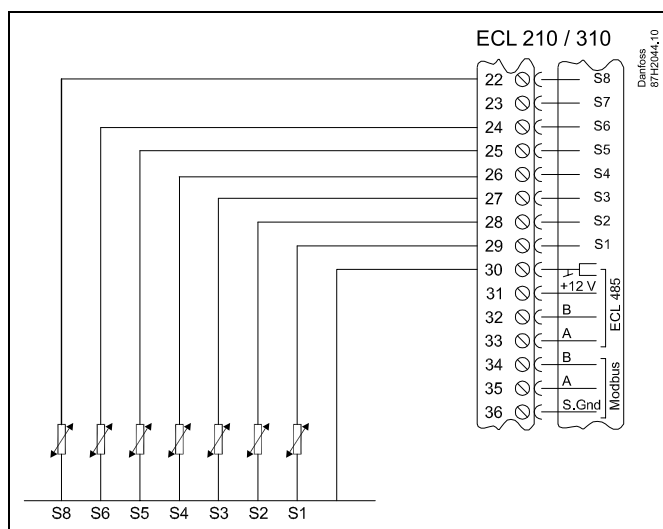


Не подключайте напрямую к регулятору с питанием ~24 В компоненты с напряжением ~230 В. Используйте вспомогательные реле (К) для разделения ~230 В и ~24 В.

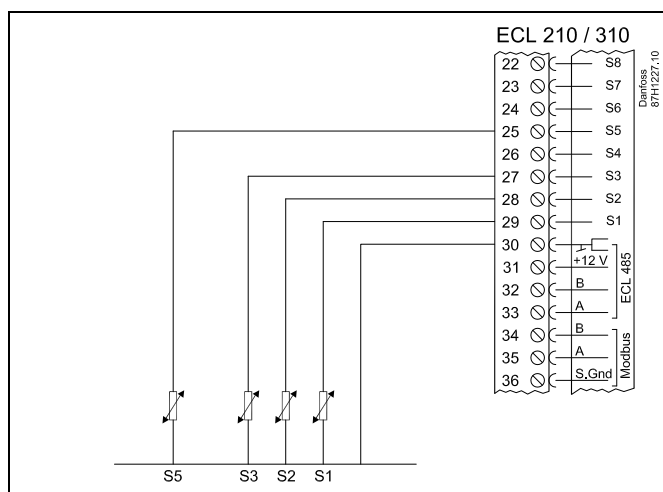
## 2.5.5 Электрические соединения, датчики температуры Pt 1000 и сигнализаторы

### A217/ A317:

Клемма	Датчик / описание	Тип (реком.)
29 и 30	S1 Датчик температуры наружного воздуха* (дополнительно)	ESMT
28 и 30	S2 Датчик температуры подачи (дополнительно)	ESM-11 / ESMB / ESMC / ESMU
27 и 30	S3 Датчик температуры нагрева / зарядки ГВС ** (A217.1 / A317.1)  Датчик температуры нагрева ГВС ** (A217.2 / A317.2)  Датчик температуры ГВС ** (A217.3)	ESM-11 / ESMB / ESMC / ESMU
26 и 30	S4 Датчик температуры зарядки ГВС ** (только для A217.2 / A317.2)	ESM-11 / ESMB / ESMC / ESMU
25 и 30	S5 Датчик температуры обратки (дополнительно)	ESM-11 / ESMB / ESMC / ESMU
24 и 30	S6 Датчик температуры в баке-аккумуляторе ГВС, верхний***	ESMB / ESMU
23 и 30	S7 Расходомер / теплосчетчик (только для импульсного сигнала и ECL Comfort 210)	
22 и 30	S8 Датчик температуры в баке-аккумуляторе ГВС, нижний (A217.1 / A217.2 / A317.1 / A317.2).  Датчик протока (A217.3)	ESMB / ESMU
21 и 30	Только ECL 310: Не используется	
20 и 30	Только ECL 310: Не используется	

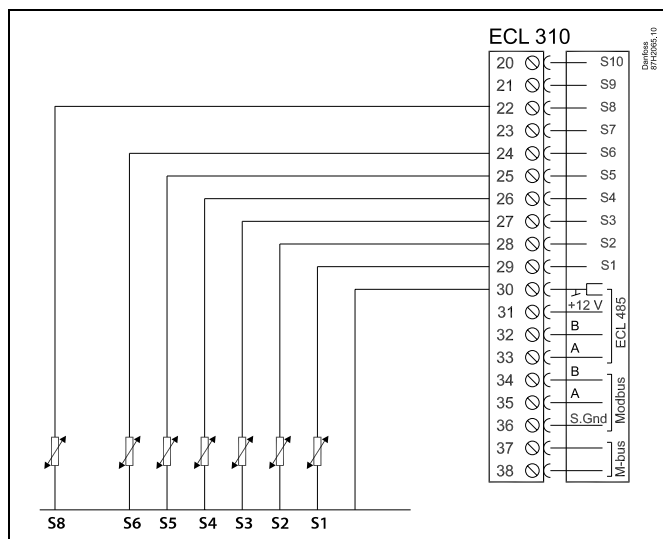


Подключения для приложения 217.3:

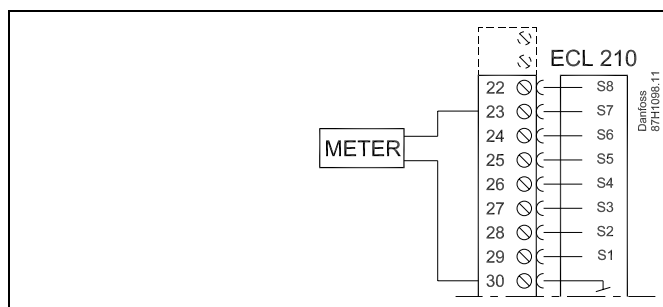


- \* Используется для защиты от замерзания. Если датчик температуры наружного воздуха не подключен или в кабеле произошло короткое замыкание, регулятор считает температуру наружного воздуха равной 0 (нулю) °С.
- \*\* Для правильного функционирования системы датчик температуры зарядки / нагрева ГВС должен быть подключен всегда! Если датчик не подключен или в кабеле произошло короткое замыкание, регулирующий клапан с электроприводом закрывается (функция безопасности).
- \*\*\* Данный датчик используется, если требуется только один датчик температуры бака-аккумулятора.

Установленная на заводе перемычка:  
30 с общей клеммой.

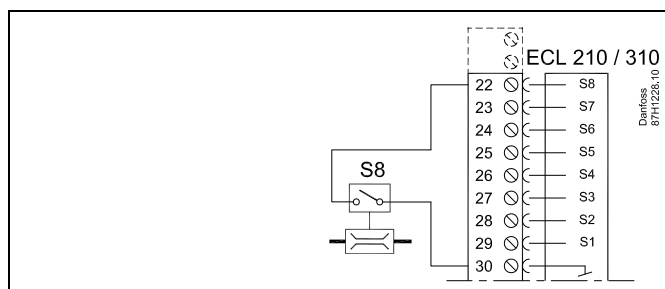


## Подключение расходомеров и тепловычислителей с импульсным выходом



Сечение провода для присоединения датчика: Мин. 0.4 мм<sup>2</sup>.  
 Суммарная длина кабеля: макс. 200 м (все датчики, включая внутреннюю коммуникационную шину ECL 485)  
 Использование кабелей длиной более 200 м может стать причиной чувствительности к помехам (ЭМС).

## Соединение датчика протока, S8 (A217.3)



## 2.5.6 Электрические соединения, ECA 30 / 31

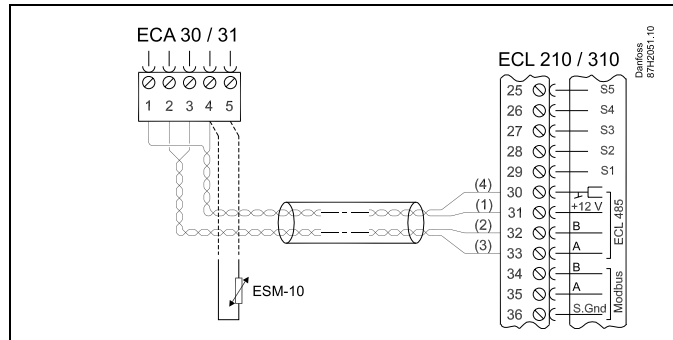
Клемма	Клемма ECA 30 / 31	Описание	Тип (реком.)
30	4	Витая пара	Кабель 2 x витая пара
31	1		
32	2	Витая пара	
33	3		
	4	Внешний датчик комнатной температуры*	ESM-10
	5		

\* После подключения внешнего датчика комнатной температуры ECA 30 / 31 необходимо перезапустить.

Связь с ECA 30 / 31 необходимо настроить в параметре "ECA адр." регулятора ECL Comfort.

Сам датчик ECA 30 / 31 необходимо настроить соответственно.

После настройки приложения ECA 30 / 31 будет готов к работе через 2-5 минут. В ECA 30 / 31 при этом отображается индикатор выполнения.



Информационное сообщение ECA:  
«Приложение требует более нового ECA»:  
Программное обеспечение вашего ECA не соответствует программному обеспечению вашего регулятора ECL Comfort. Свяжитесь с местным представителем компании Danfoss.



Некоторые приложения не содержат функций, имеющих отношение к фактической комнатной температуре. Подключенные блоки ECA 30 / 31 будут функционировать только дистанционно.



Суммарная длина кабеля: макс. 200 м (все датчики, включая внутреннюю коммуникационную шину ECL 485)  
Использование кабелей длиной более 200 м может стать причиной чувствительности к помехам (ЭМС).

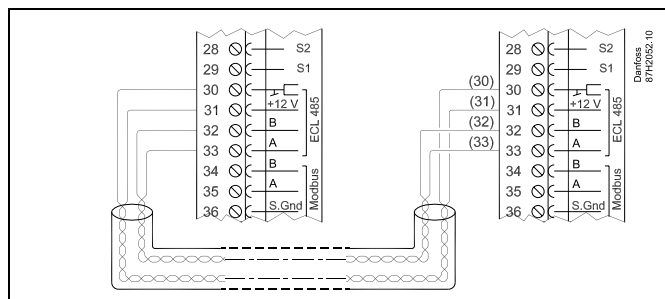


## 2.5.7 Электрические соединения, системы с управляемыми устройствами

Регулятор может использоваться в качестве ведущего или ведомого через внутреннюю коммуникационную шину ECL 485 (2 кабеля витой пары).

Коммуникационная шина ECL 485 несовместима с шиной BUS в ECL Comfort 110, 200, 300 и 301!

Клемма	Описание	Тип (реком.)
30	Общая клемма	Кабель 2 х витая пара
31	+12 В, коммуникационная шина ECL 485	
32	В, коммуникационная шина ECL 485	
33	А, коммуникационная шина ECL 485	

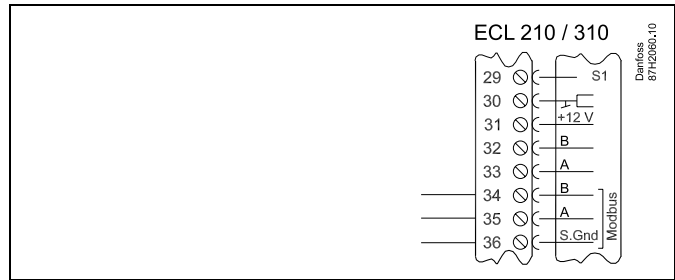


Суммарная длина кабеля: макс. 200 м (все датчики, включая внутреннюю коммуникационную шину ECL 485)

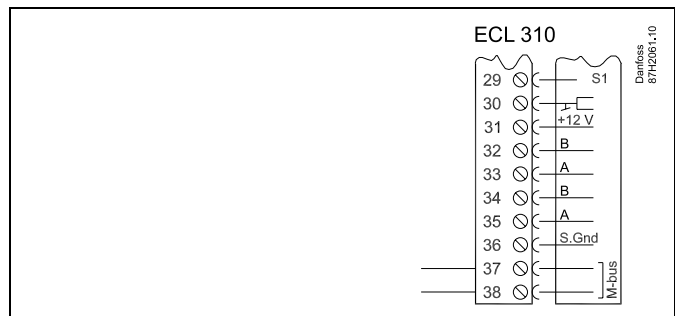
Использование кабелей длиной более 200 м может стать причиной чувствительности к помехам (ЭМС).

## 2.5.8 Электрические соединения, связь

### Электрические соединения, Modbus



### Электрические соединения, M-bus



## 2.6 Вставка ключа программирования ECL

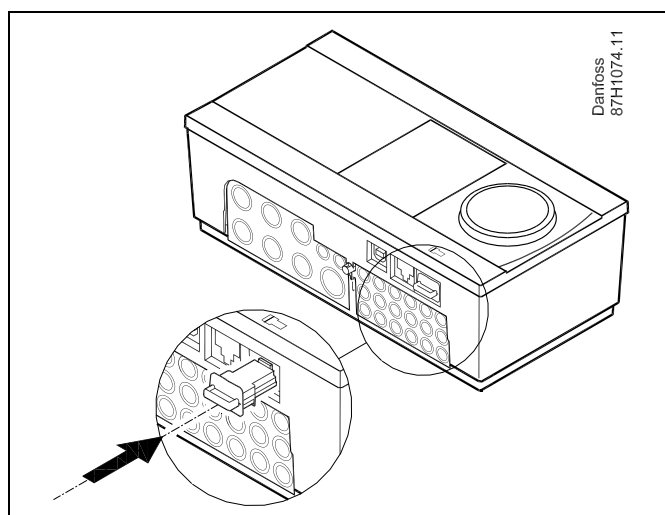
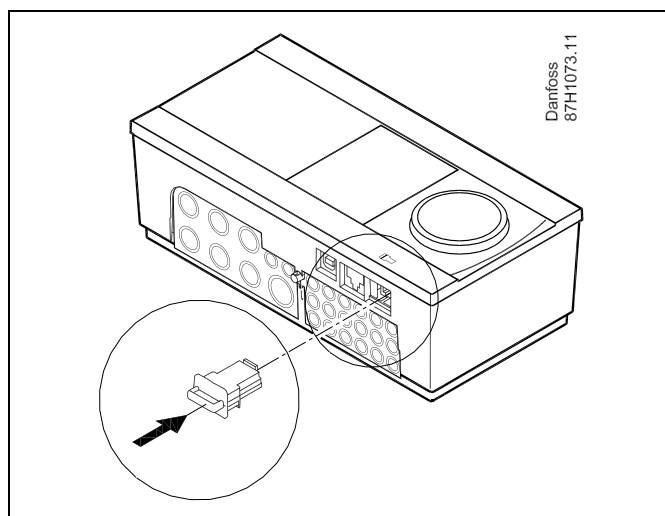
### 2.6.1 Вставка ключа программирования ECL

Ключ программирования ECL содержит в себе следующее:

- приложение и его подтипы
- доступные на данный момент языки
- заводские настройки: например, графики, требуемые температурные значения, ограничения и т.п. Заводские настройки всегда можно восстановить
- память для пользовательских настроек: специальных пользовательских или системных настроек.

После включения регулятора могут возникнуть следующие ситуации:

1. В заводскую поставку ключ программирования ECL Comfort не входит.
2. В регулятор уже загружено приложение и работает. Ключ программирования ECL установлен, но приложение необходимо изменить.
3. Для настройки регулятора необходима копия настроек другого регулятора.

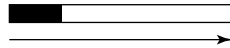


В пользовательские настроек входят: требуемая комнатная температура, требуемая температура ГВС, расписание, график отопления, ограничения и т.п.

В системные настройки входят такие как: настройка связи, яркость дисплея и т.п.

**Автоматическое обновление программного обеспечения регулятора:**

Программное обеспечение регулятора обновляется автоматически при вводе ключа (аналогично регулятору версии 1.11). Во время обновления программного обеспечения отображается следующее:



*Индикатор выполнения*

В процессе обновления:

- Не вынимайте КЛЮЧ
- Не отключайте питание

## Ключ программирования: ситуация 1

### В заводскую поставку ключ программирования ECL Comfort не входит.

На дисплее показывается анимированное изображения ключа программирования. Вставьте ключ программирования. На дисплей выводится имя и версия ключа (например, A266 Ver. 1.03).

Если данный ключ не подходит к вашему регулятору, на дисплее поверх изображения ключа доступа будет показан крест.

Действие: Цель:

Примеры:



Выберите язык



Подтвердите



Выберите приложение



Подтвердите, выбрав «Да»



Установите время и дату  
Поворачивайте и нажимайте диск, чтобы выбрать и изменить параметры «Часы», «Минуты», «День», «Месяц» и «Год».



Выберите «Дальше»



Подтвердите, выбрав «Да»



Перейдите на «Летнее время»  
Выберите включение или выключение «Летнее время»



\*

ДА или НЕТ

\* «Летнее время» – это параметр, управляющий автоматическим переходом с зимнего времени на летнее и обратно. В зависимости от содержимого ключа программирования ECL запустится либо процедура А, либо процедура В:

### А

#### Ключ программирования ECL содержит заводские настройки:

Регулятор считывает и передаст данные с ключа на регулятор ECL.

Приложение будет установлено, и регулятор перезагружен.

### В

#### Ключ программирования ECL содержит измененные системные настройки:

Нажмите еще раз диск.

«НЕТ»: На регулятор будут скопированы только заводские настройки с ключа программирования ECL.

«ДА»\*: На регулятор будут скопированы специальные системные настройки (отличающиеся от заводских настроек).

#### Если ключ содержит пользовательские настройки:

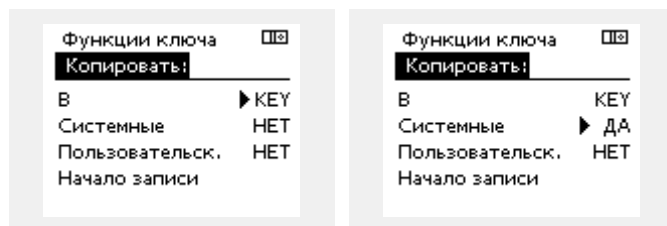
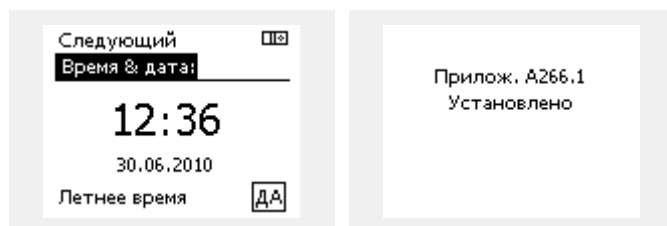
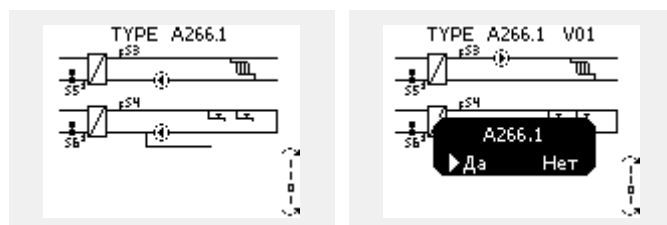
Нажмите еще раз диск.

«НЕТ»: На регулятор будут скопированы только заводские настройки с ключа программирования ECL.

«ДА»\*: На регулятор будут скопированы специальные пользовательские настройки (отличающиеся от заводских установок).

\* Если «ДА» выбрать невозможно, значит, ключ ECL не содержит никаких специальных настроек.

Выберите «Начать копирование» и подтвердите, выбрав «Да».



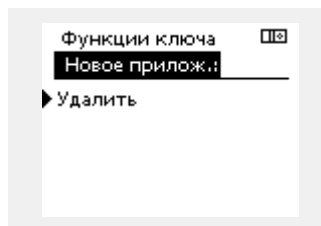
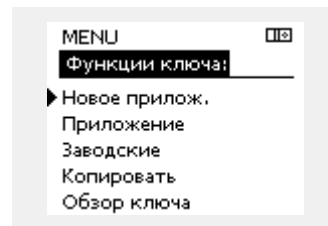
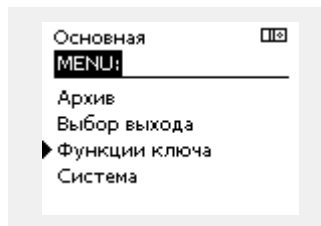
## Ключ программирования: ситуация 2

**В регулятор уже загружено приложение и работает.**

**Ключ программирования ECL установлен, но приложение необходимо изменить.**

Для переключения на другое приложения в ключе программирования ECL текущее приложение в регуляторе должно быть удалено.

Помните, ключ программирования должен быть вставлен!



- | Действие: | Цель:   | Примеры: |
|-----------|---|----------|
|           | Выберите «МЕНЮ» (MENU) в любом контуре                        | MENU     |
|           | Подтвердите   |          |
|           | Выберите переключение контуров в правом верхнем углу дисплея. |          |
|           | Подтвердите   |          |
|           | Выберите общие настройки регулятора                           |          |
|           | Подтвердите   |          |
|           | Выберите «Функции ключа»                                      |          |
|           | Подтвердите   |          |
|           | Выберите «Удалить приложение».                                |          |
|           | Подтвердите, выбрав «Да»                                      |          |

Регулятор перезагрузится и будет готов к настройке.

Выполните процедуру, описанную в ситуации 1.

### Ключ программирования: ситуация 3

#### Для настройки регулятора необходима копия настроек другого регулятора.

Данная функция используется в следующих целях

- для сохранения (резервного копирования) специальных пользовательских и системных настроек
- когда необходимо настроить другой регулятор ECL Comfort такого же типа (210 или 310), используя то же приложение, где пользовательские или системные настройки отличаются от заводских.

Копирование на другой регулятор ECL Comfort:

Действие:	Цель:	Примеры:
	Выберите «МЕНЮ»	MENU
	Подтвердите	
	Выберите переключение контуров в правом верхнем углу дисплея.	
	Подтвердите	
	Выберите общие настройки регулятора	
	Подтвердите	
	Выберите «Функции ключа»	
	Подтвердите	
	Выберите «Копировать»	
	Подтвердите	
	Выберите «На»	*
	На выбор будут предложены варианты «ECL» (регулятор) и «КЛЮЧ» Выберите «ECL»или «КЛЮЧ»	«ECL» или «КЛЮЧ»
	Нажмите диск еще раз, чтобы выбрать направление копирования	**
	Выберите «Системные настройки» или «Пользовательские настройки»	«НЕТ» или «ДА»
	Нажимайте диск, чтобы выбрать «Да» или «Нет» в «Копировать». Нажмите, чтобы подтвердить.	
	Выберите «Начать копирование»	
	На ключ программирования или на регулятор будут добавлены специальные системные или пользовательские настройки.	

\*

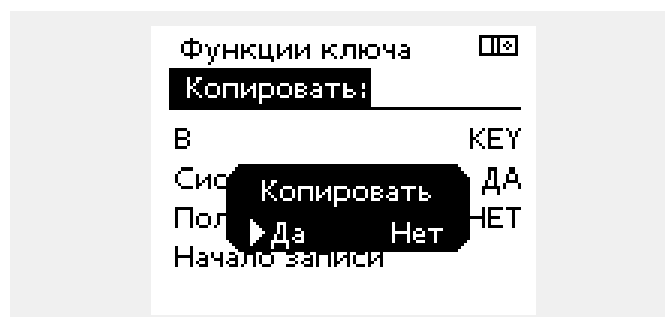
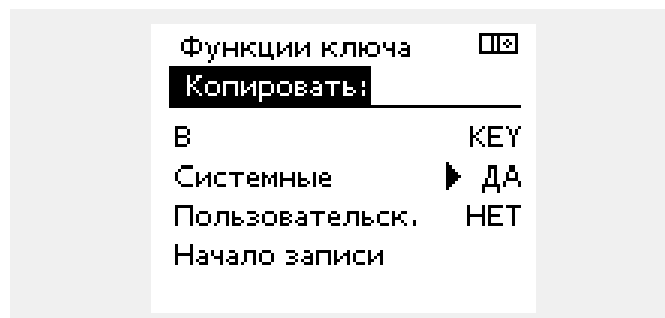
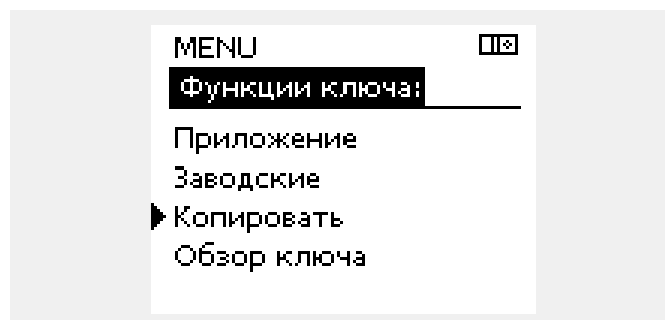
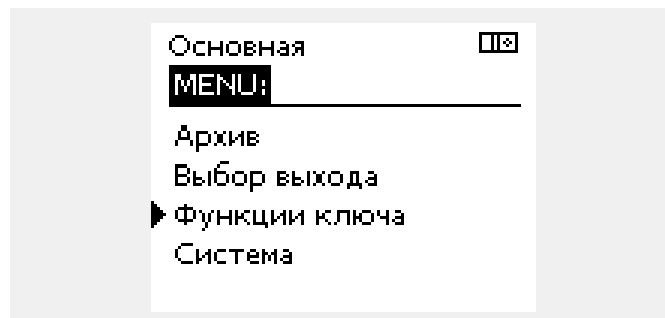
«ECL»: Данные будут копироваться с ключа на регулятор ECL

«КЛЮЧ»: Данные будут копироваться с регулятора ECL на ключ.

\*\*

«НЕТ»: Установки не будут скопированы с регулятора ECL на ключ программирования или регулятор ECL Comfort.

«ДА»: Специальные у (отличающиеся от заводских) будут скопированы на ключ программирования или регулятор ECL Comfort. Если не выбрать «ДА», то специальные настройки скопированы не будут.



## 2.6.2 Ключ программирования ECL, копирование данных

### Общие принципы

Когда регулятор включен и работает, можно проверить и изменить все или некоторые из его общих настроек. Новые настройки можно сохранить на ключе.

### Как обновить ключ программирования ECL после изменения настроек?

Все новые настройки можно сохранить на ключе программирования ECL.

### Как сохранить заводские настройки из ключа программирования на регуляторе?

Ознакомьтесь с разделом по использованию ключа программирования в ситуации 1: В заводскую поставку ключ программирования ECL Comfort не входит.

### Как сохранить персональные настройки из регулятора на ключе?

Ознакомьтесь с разделом по использованию ключа программирования в ситуации 3: Для настройки регулятора необходима копия настроек другого регулятора.

Главным правилом является то, что ключ программирования ECL должен всегда находиться в регуляторе. После изъятия ключа, настройки изменить невозможно.



Заводские настройки можно всегда восстановить.



Запишите новые настройки в таблице «Обзор параметров».



Не вынимайте ключ программирования ECL из регулятора в процессе копирования. Данные на ключе могут быть повреждены!



Настройки можно копировать с одного регулятора ECL Comfort на другой регулятор при условии, что оба регулятора из одной серии (210 или 310).



## 2.7 Список проверочных операций

**Готов ли регулятор ECL Comfort к работе?**

- Убедиться в том, что электропитание подключено к клеммам 9 (Фаза) и 10 (Нейтраль).
- Проверить правильность подключения к клеммам управляемых компонентов (приводов, насосов и т.п.).
- Проверить правильность подключения к клеммам всех датчиков и сигналов (см. "Электрические соединения").
- Установить регулятор и включить питание.
- Вставлен ли ключ программирования ECL (см. "Использование ключа программирования")?
- Выбран ли правильный язык (см. "Язык" в "Общих настройках регулятора")?
- Настроены ли правильные дата и время (см. "Время и дата" в "Общих настройках регулятора")?
- Выбрано ли правильное приложение (см. "Определение типа системы")?
- Проверить установку всех параметров регулятора (см. "Обзор параметров"), а также соответствие заводских установок вашим требованиям.
- Выбрать режим ручного управления (см. "Ручное управление"). Проверить закрытие и открытие всех клапанов, а также запуск и остановку всех важных управляемых компонентов (насос и т.п.) при ручном управлении.
- Проверить, чтобы температура и сигналы, отображаемые на дисплее, соответствовали подключенным компонентам.
- После проверки ручного управления выберите режим работы регулятора (по расписанию, комфортный, экономный, или защита от разморозки).

**2.8 Навигация, ECL Ключ A217 / A317**

Навигация, применение A217.1 / A317.1 (\* только A217.1, \*\* только A317.1)

Основная		ГВС, контур 1	
		Номер ID	Функция
<b>MENU (МЕНЮ)</b>			
<b>Расписание</b>			Изменяемый
<b>Расписание цирк. насоса</b>			Изменяемый
<b>Настройки</b>	Температура в баке-аккумуляторе	11193	Разность Т зарядки
		11195	Разность Т запуска
		11194	Разность Т останова
		11152	Макс. Т зарядки
	Огр. обратного	11030	Ограничение
	11035	Макс. влияние	
	11036	Мин. влияние	
	11037	Время оптимиз.	
	Огр. расх./мощн.		Текущ. значение
		11111	Ограничение
		11112	Время оптимиз.
		11113	Постоянная фильтра
		11109	Тип входа
		11115	Единицы измер.
		11114	Импульс*
	Парам. управления	11174	Защита привода
			Хр фактич.
		11185	Время интегрир.
		11186	Время работы
		11187	Нейтрал. зона
		11189	Мин. импульс
	Применение	11055	Приоритет цирк. насоса
		11054	Непрер. регулир. темп.
		11041	Остаточная работа насоса ГВС
		11500	Передать треб. Т
		11076	Т нар. вкл. цирк. Р
		11093	Защита от замерзания Т
		11141	Внешн. вход
		11142	Тип режима
	Антибактериальная функция		Изменяемый
<b>Праздники</b>			Изменяемый
<b>Авария</b>	Темп. монитор.	11147	Макс. разница
		11148	Мин. разница
		11149	Задержка
		11150	Т аварии мин.
	Цифровой S9**	11636	Аварийное значение
	11637	Время задержки аварийного	
	Обзор аварий		оповещения
<b>Обзор влияний</b>	Треб. Т ГВС		Огр. обратн.
			Огр. расх/мощн.
			Праздники
			Внеш. перекл.
			Антибактериальная функция
			Отключение SCADA

**Навигация, применение A217.1 / A317.1, Общие настройки регулятора (\* только для A317.1)**

Основная MENU (МЕНЮ)		Общие настройки регулятора	
		Номер ID	Функция
Время и дата			Изменяемый
Расписание управления*			Изменяемый
Обзор входов			Т подачи Т под. ГВС Т обр. ГВС Т верх. датч. бака Т ниж. датч. бака Состояние S9*
Архив (датчики)	Т подачи ГВС под. и треб. ГВС обратн. Т и огранич. Т верх. датч бака и треб. Т верх. датч бака и ниж.		Архив сегодня Архив вчера Архив за 2 дня Архив за 4 дня
Выбор выхода			M1, P1, P3, A1
Функции ECL Ключа	Новое применение		Удалить применение
	Применение		
	Заводские		Системные Пользовательск. Переход к заводским
	Копировать		В Системные Пользовательск. Начать копирование
Описание ECL Ключа			
Система	Версия ECL		Код № Прибор Программа № сборки Серийный № MAC Неделя производства
		Расширение	
		Ethernet	
		Конфиг. M-bus	Изменяемый
		Теплосчетчик	Изменяемый
	Дисплей		60058 Яркость
			60059 Контрастность
	Коммуникации		38 Modbus адрес
			2048 ECL485 адрес
			2150 Сервис. конт.
		2151 Внesh. сброс	
Язык		2050 Язык	

Навигация, применение A217.2 / A317.2 (\* только A217.2, \*\* только A317.2)

Основная		ГВС, контур 1	
		Номер ID	Функция
<b>MENU (МЕНЮ)</b>			
<b>Расписание</b>			Изменяемый
<b>Расписание цирк. насоса</b>			Изменяемый
<b>Настройки</b>	Температура в баке-аккумуляторе	11193	Разность Т зарядки
		11195	Разность Т запуска
		11194	Разность Т останова
		11152	Макс. Т зарядки
		11068	Время оптимиз. Т под.
	Огр. обратного	11030	Ограничение
		11035	Макс. влияние
	11036	Мин. влияние	
	11037	Время оптимиз.	
Огр. расх./мощн.			Текущ. значение
		11111	Ограничение
		11112	Время оптимиз.
		11113	Постоянная фильтра
		11109	Тип входа
		11115	Единицы измерения
	11114	Импульс*	
Параметры управления		11174	Защита привода
			Хр фактич.
		11185	Время интегрир.
		11186	Время работы
		11187	Нейтрал. зона
	11189	Мин. импульс	
Применение		11055	Приоритет цирк. насоса
		11054	Непрер. регулир. темп.
		11041	Остаточная работа насоса ГВС
		11042	Время остаточной работы насоса
		11500	Передать треб. Т
		11076	Т нар. вкл. цирк. Р
		11093	Защита от замерзания Т
		11141	Внешн. вход
	11142	Тип режима	
Антибактериальная функция			Изменяемый
<b>Праздники</b>			Изменяемый
<b>Авария</b>	Темп. монитор.	11147	Макс. разница
		11148	Мин. разница
		11149	Задержка
		11150	Т аварии мин.
	Цифровой S9**	11136	Аварийное значение
Обзор аварий	11137	Время задержки аварийного оповещения	
<b>Обзор влияний</b>	Треб. Т ГВС		Огр. обратн.
			Огр. расх./мощн.
			Праздники
			Внеш. перекл.
			Антибактериальная функция
			Отключение SCADA

**Навигация, применение A217.2 / A317.2, Общие настройки регулятора (\* только A217.2, \*\* только A317.2)**

Основная MENU (МЕНЮ)	Общие настройки регулятора		
	Номер ID	Функция	
Время и дата		Изменяемый	
Расписание управления**		Изменяемый	
Обзор входов		Т подачи Т под. ГВС Т зарядки* Т обр. ГВС Т верх. датч. бака Т ниж. датч. бака Состояние S9**	
Архив (датчики)	Т подачи ГВС под. и треб. Т зарядки ГВС обратн. Т и огранич. Т верх. датч бака и треб. Т верх. датч бака и ниж.	Архив сегодня Архив вчера Архив за 2 дня Архив за 4 дня	
Выбор выхода		M1, P1, P2, P3, A1	
Функции ECL Ключа	Новое применение	Удалить применение	
	Применение		
	Заводские	Системные Пользовательск. Возврат к заводским	
	Копировать	В Системные Пользовательск. Начать копирование	
	Описание ECL Ключа		
Система	Версия ECL	Код № Прибор Программа № сборки Серийный № MAC Неделя производства	
	Расширение		
	Ethernet		
	Конфиг. M-bus	Изменяемый	
	Теплосчетчик	Изменяемый	
	Дисплей	60058	Яркость
		60059	Контрастность
	Коммуникации	38	Modbus адрес
		2048	ECL485 адрес
		2150	Сервис. конт.
2151		Внеш. сброс	
Язык	2050	Язык	

**Навигация, приложение A217.3**

Начало		ГВС, контур 1	
		Номер ID	Функция
<b>МЕНЮ</b>			
<b>Программа</b>			Изменяемый
<b>Программа цирк. P</b>			Изменяемый
<b>Настройки</b>	Температура теплоносителя	11178 11177	Т макс. Т мин.
	Огр. обратного	11030 11035 11036 11037 11085	Ограничение Макс. влияние Мин. влияние Время оптимиз. Приоритет
	Огр. расх./мощн.	11111 11112 11113 11109 11115 11114	Фактич. Ограничение Время оптимиз. Константа фильтра Тип входа Единицы измерения Импульс.
	Параметры упр.	11173 11174  11185 11186 11187 11189 11097 11096 11094 11095	Автонастройка Защита привода Хр фактич. Тп Время работы Нейтральн. зона Мин. импульс Т под. (холост) Тп (холост) Время откр. Время закр.
	Приложение	11500 11022 11023 11076 11040 11093 11141 11142	Передать Т треб. Тренир. P Тренир. M Т защ. цирк. P Пробег P Т защиты Ч Внеш. вход Тип режима
	Антибактерия		Изменяемый
<b>Праздники</b>			Изменяемый
<b>Авария</b>	Измерение Т	11147 11148 11149 11150 11150	Макс. разница Мин. разница Задержка Т аварии мин. Т аварии мин.
	Обзор аварий		2: Измерение Т
<b>Обзор влияний</b>	Треб. треб. ГВС		Огранич. обратн. Огр. расх./мощн. Праздники Внеш. управление Антибактерия Разница SCADA

**Навигация, приложение A217, общие настройки регулятора**

		Общие настройки регулятора	
		Номер ID	Функция
<b>Начало</b>			Изменяемый
<b>МЕНЮ</b>			
<b>Время и дата</b>			
<b>Обзор входа</b>			Т нар. Т под. ГВС Т обр. ГВС Т подачи Датчик протока
<b>Архив</b> (датчики)	Т нар. ГВС под. и треб. Т и огранич. обрат. ГВС Т подачи		Архив сегодня Архив вчера Архив за 2 дня Архив за 4 дня
<b>Выбор выхода</b>			M1, P1, A1
<b>Функции ключа</b>	Новое прилож. Приложение Заводские		Удалить
	Копировать		Системные Пользовательск. К заводским
	Обзор ключа		В Системные Пользовательск. Начало записи
<b>Система</b>	Версия ECL		Кодовый № Прибор Программа № сборки Серийный № MAC Неделя производства
	Расширение (только ECL 310)		
	Ethernet (только ECL 310)		Изменяемый
	Конфиг. портала (только ECL 310)		ECL-портал Статус портала Сервер инфо.
	M-bus конфиг. (только ECL 310)		Изменяемый
	Тепловычислители (только ECL 310)		Изменяемый
	Необработанные		Изменяемый
	Авария		32: Измерение T
	Дисплей	60058	Подсветка
		60059	Контраст
	Коммуникации	2048	ECL 485 адр.
		38	Modbus адрес
		39	Зона
		2150	Сервис pin
		2151	Внеш. сброс
	Язык	2050	Язык

## 3.0 Ежедневное использование

### 3.1 Переход по меню

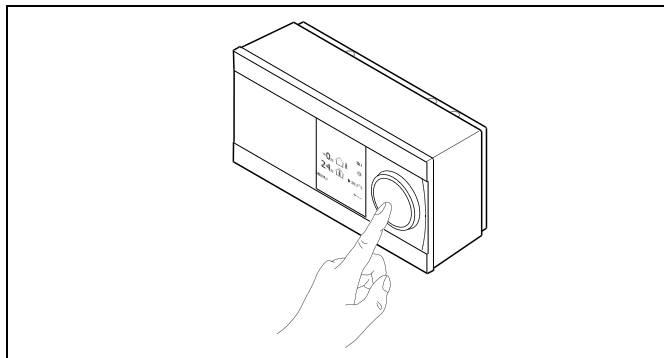
Для перехода к необходимому виду регулятора используется диск, вращаемый вправо или влево. (↻).

Диск оборудован акселератором. Чем быстрее вращается диск, тем быстрее достигаются крайние значения диапазонов установки.

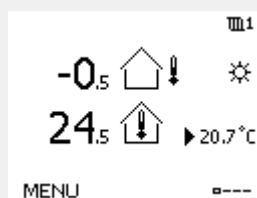
Индикатор положения на дисплее (▶) постоянно показывает текущее положение.

Для подтверждения выбора необходимо нажать на диск (Ⓜ).

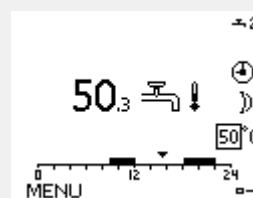
В следующем примере показано двухконтурное приложение: контур отопления (♯) и контур горячего водоснабжения (±). Данные примеры могут отличаться от вашего случая.



Контур отопления (♯):



Контур ГВС (±):

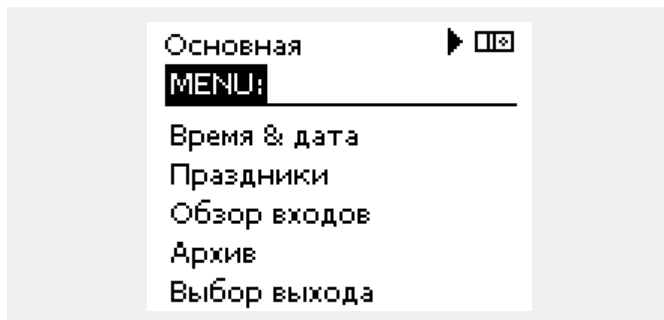


Некоторые основные настройки, применимые ко всему регулятору, находятся в отдельной части регулятора.

Переход к «Общим настройкам регулятора»:

Действие:	Цель:	Примеры:
↻	Выберите «МЕНЮ» в любом контуре	MENU
Ⓜ	Подтвердите	
↻	Выберите переключатель контуров в правом верхнем углу дисплея.	
Ⓜ	Подтвердите	
↻	Выберите «Общие настройки регулятора»	☐☐
Ⓜ	Подтвердите	

Выбор контура





## 3.2 Чтение дисплея регулятора

### Выбор избранного вида

Избранным видом является тот, который пользователь выбрал как вид по умолчанию. Избранный вид отображает информацию по температурам или агрегатам, за которыми пользователь желает вести наблюдение.

Если диск не вращался в течение 20 минут, регулятор автоматически переходит на вид, выбранный по умолчанию.



Для смены видов: Поворачивайте диск пока не дойдете до выбора вида (---) в нижней правой части экрана. Нажмите на диск и поверните для выбора избранного вида. Еще раз нажмите на диск.



Если вместо температуры отображается

"- -" соответствующий датчик не подсоединен.

"- - -" короткое замыкание соединения датчика.

### Контур ГВС

На дисплее обзора 1 отображаются следующие сведения: текущая температура ГВС, режим регулятора, требуемая температура ГВС, а также комфортный график на текущий день.

На дисплее обзора 2 отображаются следующие сведения: состояние управляемых компонентов, текущая температура ГВС, (требуемая температура ГВС), режим регулятора, температура обратки (предельное значение).

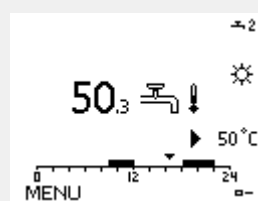
В зависимости от выбранного вида, на дисплее обзора контура ГВС может отображаться следующая информация:

- текущая температура ГВС (50.3)
- режим работы регулятора (\*)
- требуемая температура ГВС (50 °C)
- графики комфортной температуры для текущего дня (0 - 12 - 24)
- состояние управляемых компонентов (M1, P1)
- текущая температура ГВС (50 °C), (требуемая температура ГВС (50 °C))
- температура обратки (- °C) (ограничение температуры (30))

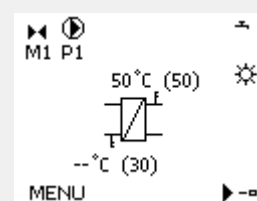
### Установка требуемой температуры

В зависимости от выбранного контура и режима работы, можно ввести все настройки по дням прямо на дисплеях состояния (обозначения символов см. на след.стр.).

Дисплей обзора 1:



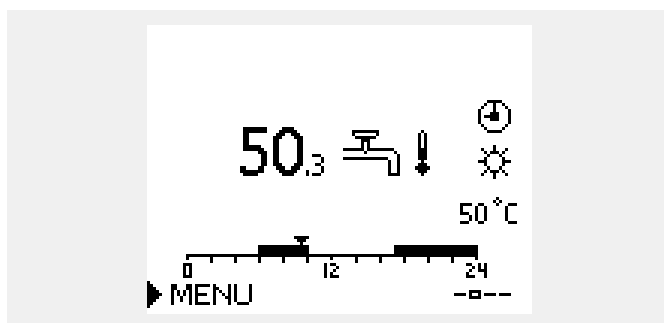
Дисплей обзора 2:



## Установка требуемой температуры ГВС

Задание требуемой температуры ГВС производится на дисплеях обзора контура ГВС.

Действие:	Цель:	Примеры:
	Требуемая температура ГВС	50
	Подтвердите	
	Установите требуемую температуру ГВС	55
	Подтвердите	



Кроме информации о требуемой и фактической температуре ГВС на данном дисплее отображается текущее расписание работы.

На примере дисплея показано, что в текущий момент времени регулятор ECL Comfort работает в комфортном режиме.



Обзор диапазона настроек и настроек для режимов ГВС:

Режим	Диапазон настроек	Заводская
КОМФОРТ	10 ... 150 °C	50 °C
ЭКОНОМ	10 ... 150 °C	10 °C
Защита от замерзания*	5 ... 40 °C	10 °C

\* относительно требуемой температуры подачи

**3.3 Общий обзор: Что означают данные символы?**

Символ	Описание	
	Т нар.	Температура
	Комнатная температура	
	Температура ГВС	
	Индикатор положения	
	Режим работы по программе	Режим
	Режим комфорта	
	Режим экономии	
	Режим защиты от замерзания	
	Ручной режим	
	Режим ожидания — охлаждения	
	Активный выбор выхода	
	Контур	отопления
	ГВС	
	Общие настройки регулятора	
	Насос включен	Управляемый элемент
	Насос выключен	
	Привод открывается	
	Привод закрывается	
	Авария	
	Разъем управляющего датчика температуры	
	Переключатель экранов	
	Макс. и мин. значения	
	Изменение температуры наружного воздуха	
	Датчик скорости ветра	

Символ	Описание
--	Датчик не подключен или не используется
---	Короткое замыкание в цепи датчика
	Закрепленный комфортный день (праздники)
	Активное воздействие
	Отопление включено
	Охлаждение включено

**Дополнительные символы, ECA 30:**

Символ	Описание
	Устройство дистанционного управления ECA
	Относительная влажность в помещении
	Выходной
	Праздники
	Отдых (расширенный комфортный период)
	Пониженная мощность (расширенный экономный период)

## 3.4 Контроль температур и компонентов системы

### Контур ГВС

Экран обзора контура ГВС обеспечивает быстрое отображение действительных и (требуемых) температур, а также действительного состояния компонентов системы.

Пример экрана (теплообменник):

50 °C	Температура подачи
(50)	Требуемая температура подачи
--	Температура обратки: датчик не подключен
(30)	Ограничение температуры обратки

Пример экрана (бак ГВС):

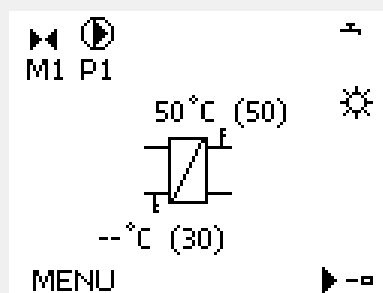
49 °C	Температура в баке ГВС
(50)	Требуемая температура в баке ГВС

### Обзор входа

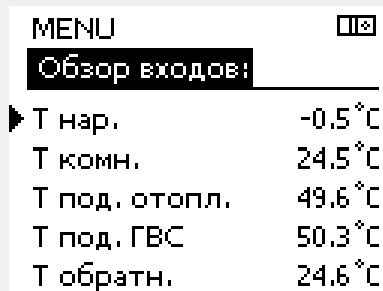
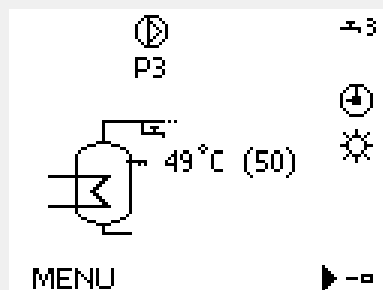
Еще одним способом быстрого просмотра измеряемых температур является «Обзор входа», который можно найти в общих настройках регулятора (способ входа в общие настройки регулятора см. в разделе «Описание общих настроек регулятора»).

Поскольку в данном обзоре (см. образец дисплея) указываются только действительные значения температуры, он доступен только для чтения.

Пример экрана с теплообменником:



Пример экрана с баком ГВС:



### 3.5 Обзор влияния

В меню дан обзор влияний на расчет требуемой температуры подачи. В различных вариантах приложения перечисленные параметры могут отличаться.

Если один или несколько параметров оказывают влияние (корректируют) на заданную температуру подачи, такое влияние показывается маленькой стрелкой, направленной вниз, вверх или двойной стрелкой:

Стрелка вниз:

Данный параметр уменьшает заданную температуру подачи.

Стрелка вверх:

Данный параметр увеличивает заданную температуру подачи.

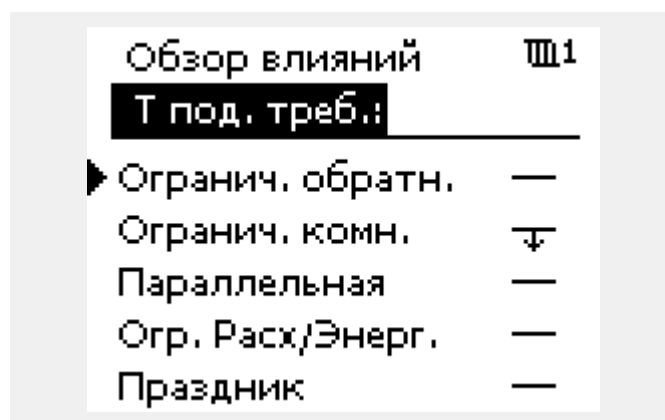
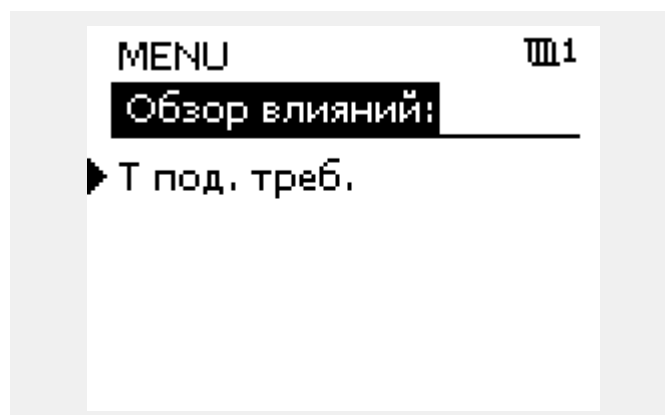
Двойная стрелка:

Данный параметр осуществляет перенастройку (например, праздничные дни).

Прямая линия:

Активное влияние отсутствует.

В примере стрелка направлена вниз рядом с параметром "Огр. комнатной". Это значит, что текущая температура воздуха в помещении выше заданной температуры воздуха в помещении, что, в свою очередь, приводит к уменьшению заданной температуры подачи теплоносителя.

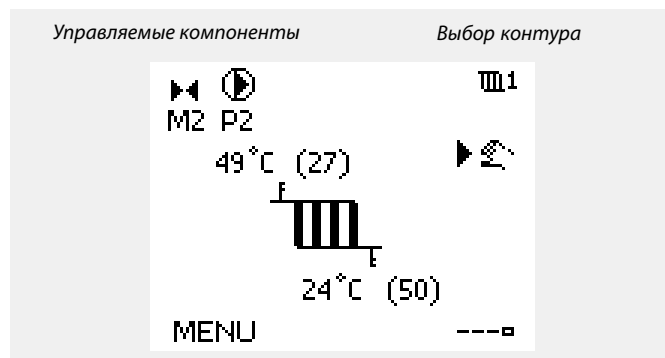


## 3.6 Ручное управление

Установленными компонентами можно управлять вручную.

Ручное управление можно включить только на избранных дисплеях, на которых отображаются символы управляемых компонентов (клапан, насос и т.п.).

Действие:	Цель:	Примеры:
	Выберите переключатель режимов	
	Подтвердите	
	Выберите ручной режим	
	Подтвердите	
	Выберите насос	
	Подтвердите	
	Включите насос	
	Выключите насос.	
	Подтвердите режим насоса	
	Выберите регулирующий клапан с электроприводом	
	Подтвердите	
	Откройте клапан	
	Остановите открытие клапана	
	Закройте клапан	
	Остановите закрытие клапана	
	Подтвердите режим клапана	



При работе в ручном режиме все управляющие функции деактивируются. Защита от разморозки не работает.

При включении ручного управления одним контуром, он автоматически включается для всех остальных контуров.

Для выхода из режима ручного управления воспользуйтесь переключателем режимов для перехода в нужный режим. Нажмите диск.

Ручное управление обычно используется при вводе установки в эксплуатацию. Проверяется работа управляемых компонентов, клапана, насоса и т.п.

## 3.7 Расписание

### 3.7.1 Установите свой график

График состоит из 7-дневной недели:

- П = Понедельник
- В = Вторник
- С = Среда
- Ч = Четверг
- П = Пятница
- С = Суббота
- В = Воскресенье

График показывает время начала и окончания комфортного периода (контур отопления и контур ГВС) для каждого дня недели.

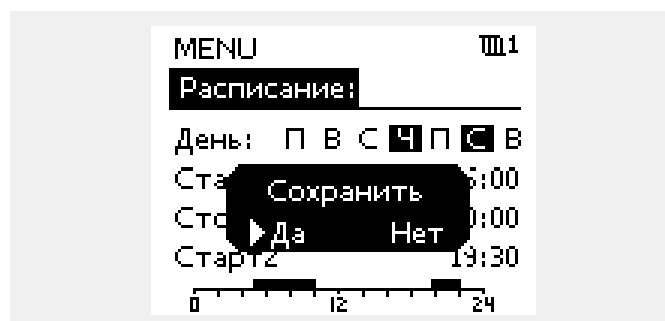
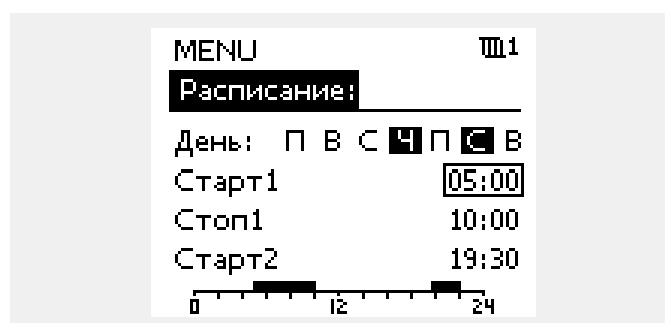
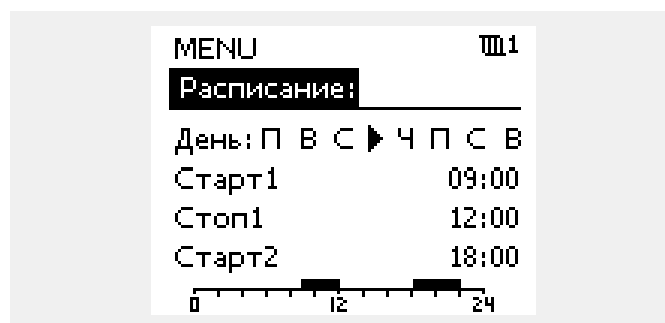
Изменение графика:

Действие:	Цель:	Примеры:
	Выберите пункт «МЕНЮ» на любом дисплее обзора.	MENU
	Подтвердите	
	Подтвердите выбор пункта «График»	
	Выбор дня для изменения	▶
	Подтвердите*	Ч
	Перейти к Начало1	
	Подтвердите	
	Установите время	
	Подтвердите	
	Переход к Окончание1, Начало2 и т.д.	
	Возврат в «МЕНЮ»	MENU
	Подтвердите	
	В меню «Сохранение» выберите «Да» или «Нет»	
	Подтвердите	

\* Можно отметить сразу несколько дней.

Введенные значения времени начала и окончания будут действовать для всех отмеченных дней (в данном примере, это четверг и суббота).

Максимально на один день допускается задать до 3 комфортных периодов. Для удаления комфортного периода следует установить одинаковое значение времени начала и окончания.



Каждый контур обладает отдельным графиком. Для выбора другого контра, перейдите на начальный экран, и, поворачивая диск, выберите необходимый контур.

Время начала и окончания изменяется с шагом в полчаса (30 мин.).

**4.0 Обзор настроек**

В пустых столбцах рекомендуется записывать все производимые изменения параметров.

Настройки	ID	Страница	Заводские установки контура(ов)							
			1	2	3	☐				
Разница загр. - A217.1 / A217.2 / A317.1 / A317.2	11193	<a href="#">74</a>	15 K							
Разница старт - A217.1 / A217.2 / A317.1 / A317.2	11195	<a href="#">74</a>	-3 K							
Разница стоп - A217.1 / A217.2 / A317.1 / A317.2	11194	<a href="#">75</a>	3 K							
Макс. Т загр. - A217.1 / A217.2 / A317.1 / A317.2	11152	<a href="#">76</a>	80 °C							
Время оптимиз. Т под. — A217.2 / A317.2	11068	<a href="#">76</a>	20 с							
Т макс. (макс.темпер.предел подачи)	11178	<a href="#">76</a>	90 °C							
Т мин. (ограничение мин. температуры подачи)	11177	<a href="#">76</a>	10 °C							
Огр.обратного (Т огр.обр.)	11030	<a href="#">77</a>	40 °C							
Макс. влияние (Т огранич. обр. — макс.влиян.)	11035	<a href="#">77</a>	-2.0							
Мин. влияние (Т огранич.обр. - мин.влияние)	11036	<a href="#">78</a>	0.0							
Врем. адапт. (время адаптации)	11037	<a href="#">78</a>	25 с							
Приоритет (приоритет для огранич. Т обратки) - A217.3	11085	<a href="#">78</a>	ВыК							
Время оптимиз. (время адаптации)	11112	<a href="#">79</a>	OFF							
Постоянная фильтра	11113	<a href="#">80</a>	10							
Тип входа, ECL Ключ A2xx	11109	<a href="#">80</a>	OFF							
Тип входа, ECL Ключ A3xx	11109	<a href="#">80</a>	OFF							
Импульс, ECL Ключ A2xx	11114	<a href="#">80</a>	OFF							
Единицы измерения, ECL Ключ A2xx	11115	<a href="#">81</a>	мл, л/ч							
Единицы измерения – ECL Ключ A3xx	11115	<a href="#">81</a>	л/ч							
Автонастройка - A217.3	11173	<a href="#">82</a>				ВыК				
Защ. двиг. (защита двигателя)	11174	<a href="#">82</a>	ВыК							
Хр фактич.		<a href="#">83</a>								
Тн (постоянная времени интегрирования)	11185	<a href="#">83</a>	30 с							
Время работы (время перемещения штока регулирующего клапана с электроприводом)	11186	<a href="#">83</a>	30 с							
Nz (нейтральная зона)	11187	<a href="#">84</a>	3 K							
Мин. импульс (мин. время активации электропривода)	11189	<a href="#">84</a>	3							
Т под. (холост) - A217.3	11097	<a href="#">84</a>				ВыК				
Тп (холост) - A217.3	11096	<a href="#">84</a>				120 с				
Время откр. - A217.3	11094	<a href="#">85</a>				ВыК				
Время закр. - A217.3	11095	<a href="#">85</a>				ВыК				
Режим цирк. P - A217.1 / A217.2 / A317.1 / A317.2	11055	<a href="#">86</a>	ВыК							
Пост. рег. Т - A217.1 / A217.2 / A317.1 / A317.2	11054	<a href="#">86</a>	ВыК							
Остаточная работа насоса ГВС – A217.1 / A317.1	11041	<a href="#">86</a>	0 мин							
Остаточная работа насоса ГВС – A217.2 / A317.2	11041	<a href="#">86</a>	0 мин							
Время остаточной работы насоса зарядки – A217.2 / A317.2	11042	<a href="#">87</a>	1 мин							
Передать Т зд.	11500	<a href="#">87</a>	ВКЛ							
Т нар. вкл. цирк. P	11076	<a href="#">87</a>	2 °C							
Защита от замерзания Т защиты от замерзания	11093	<a href="#">87</a>	10 °C							
Тренир. P (тренировка насоса) - A217.3	11022	<a href="#">88</a>	ВКЛ							
Тренир. M (тренировка клапана) - A217.3	11023	<a href="#">88</a>	ВыК							
Пробег P - A.217.3	11040	<a href="#">88</a>	3 мин							



Настройки	ID	Страница	Заводские установки контура(ов)							
			1	2	3	□ ▣				
Внешний вход (внешний переключатель), ECL 210	11141	<a href="#">89</a>	ВЫКЛ							
Внешний вход (внешний переключатель) – ECL 310	11141	<a href="#">90</a>	ВЫКЛ							
Тип режима (режим внешн. перекл.)	11142	<a href="#">91</a>	КОМФ-ОПТ							
День		<a href="#">93</a>								
Время запуска		<a href="#">93</a>	00:00							
Продолжительность		<a href="#">93</a>	120 мин							
Т треб.		<a href="#">93</a>	OFF							
Макс. разница	11147	<a href="#">94</a>	ВЫК							
Мин. разница	11148	<a href="#">94</a>	ВЫК							
Пауза	11149	<a href="#">95</a>	10 мин							
Т наименьшая	11150	<a href="#">95</a>	30 °C							
Яркость	60058	<a href="#">104</a>							5	
Контраст (контрастность дисплея)	60059	<a href="#">105</a>							3	
Modbus адрес.	38	<a href="#">105</a>							1	
ECL 485 адрес. (адрес управляемого устройства)	2048	<a href="#">106</a>							15	
Сервис pin	2150	<a href="#">106</a>							0	
Внеш. сброс	2151	<a href="#">107</a>							0	
Язык	2050	<a href="#">107</a>							English	

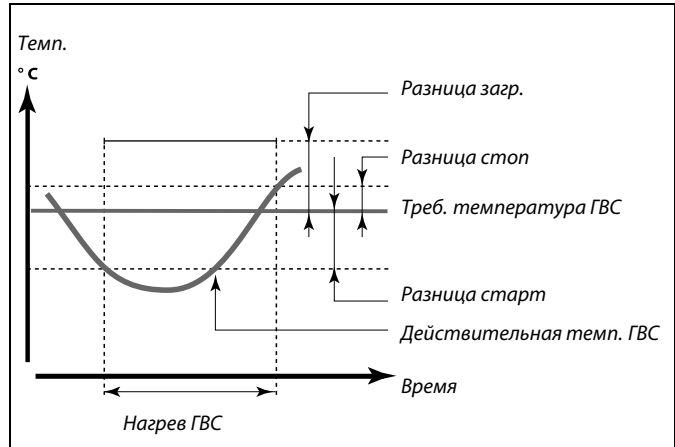
## 5.0 Параметры, контур 1

### 5.1 Температура в баке-аккумуляторе

Разница загр. - A217.1 / A217.2 / A317.1 / A317.2		11193
Контур	Диапазон настроек	Заводские
1	1 ... 50 К	15 К

Установите значение в градусах выше требуемой температуры ГВС, которое будет соответствовать температуре нагрева (зарядки) ГВС.

**1... 50:** Значение в градусах, которое необходимо добавить к требуемой температуре ГВС для получения температуры нагрева (зарядки) ГВС.



Требуемая температура ГВС взаимосвязана с датчиком температуры в баке-аккумуляторе. Если установлены два датчика температуры в баке-аккумуляторе, то температура ГВС взаимосвязана с верхним датчиком.

Разница старт - A217.1 / A217.2 / A317.1 / A317.2		11195
Контур	Диапазон настроек	Заводские
1	-50 ... -1 К	-3 К

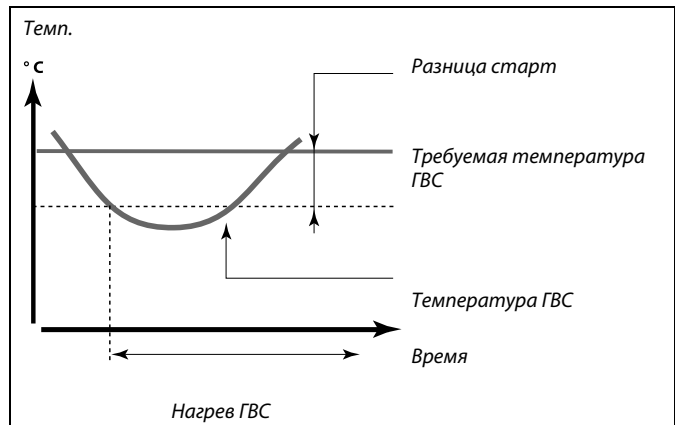
Установите значение в градусах ниже требуемой температуры ГВС, при котором начнется нагрев (загрузка) ГВС.

**-50 ... -1:** Установите значение в градусах.

#### Пример:

Требуемая температура ГВС: 55 °C  
 Разница старт: -3 К

Результат:  
 Нагрев ГВС начинается при снижении температуры, измеренной датчиком температуры в баке-аккумуляторе (верхним), ниже 52 °C.



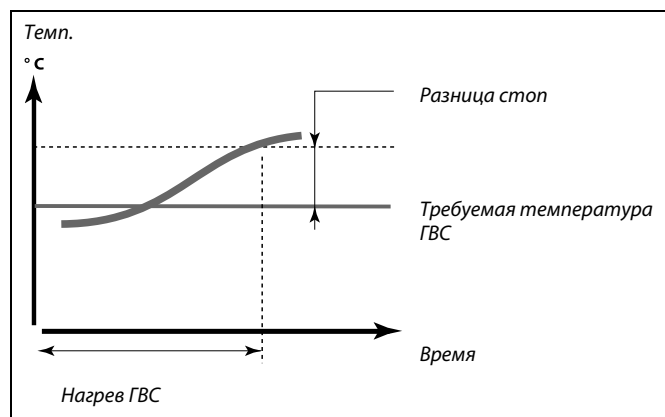
Разница стоп - A217.1 / A217.2 / A317.1 / A317.2		11194
Контур	Диапазон настроек	Заводские
1	-50 ... 50 K	3 K

Один датчик температуры в баке-аккумуляторе ГВС:  
Установите значение в градусах выше требуемой температуры ГВС, при котором нагрев (зарядка) ГВС прекратится.

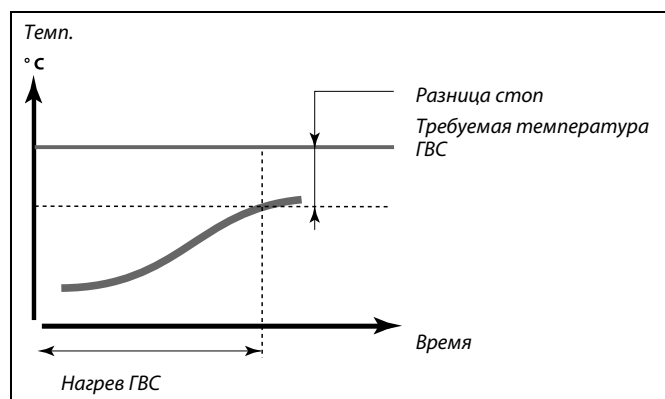
Два датчика температуры в баке-аккумуляторе ГВС:  
Установите значение в градусах выше или ниже требуемой температуры ГВС, но измеренной по нижнему датчику температуры в баке-аккумуляторе, при котором нагрев (зарядка) ГВС прекратится.

**-50 ... 50:** Установите значение в градусах.

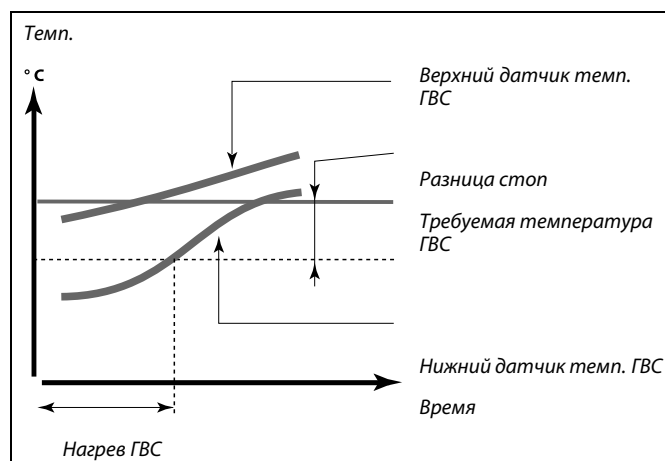
**Один датчик температуры в баке-аккумуляторе ГВС (пример с положительным значением "Разница стоп"):**



**Один датчик температуры в баке-аккумуляторе ГВС (пример с отрицательным значением "Разницы стоп"):**

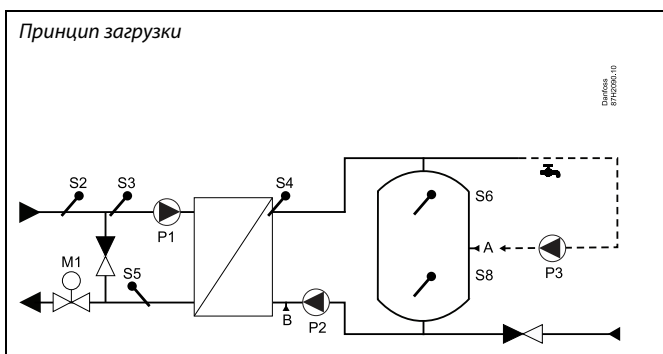


**Два датчика температуры в баке-аккумуляторе ГВС – верхний и нижний**



<b>Макс. Т загр. - A217.1 / A217.2 / A317.1 / A317.2</b>		<b>11152</b>
Контур	Диапазон настроек	Заводские
1	10 ... 110 °C	80 °C
Установите максимальную температуру на S3 для нагрева ГВС.		

**10 ... 110:** Установите температуру.



<b>Время оптимиз. Т под. — A217.2 / A317.2</b>		<b>11068</b>
Контур	Диапазон установки	Заводская
1	OFF / 1... 50 с	20 с
Установите время оптимизации (в секундах) для требуемой температуры на S3 на основе требуемой температуры зарядки на S4. Регулятор ECL Comfort постепенно повышает требуемую температуру на S3 для поддержания требуемой температуры на S4.		

**OFF:** Требуемая температура подачи на S3 не оптимизирована под требуемую температуру зарядки на S4.

**1:** Оптимизация осуществляется быстро.

**50:** Оптимизация осуществляется медленно.

Заданная температура подачи на S3 не может быть выше установленной температуры в параметре "Макс. Т зарядки".

<b>Т макс. (макс.темпер.предел подачи)</b>		<b>11178</b>
Контур	Диапазон	Заводская
1	10 ... 150 °C	90 °C

Установите максимальное значение температуры подачи в системе. Температура подачи не должна быть выше указанного значения. При необходимости измените заводские настройки.

Параметр "Т макс." имеет больший приоритет, чем "Т мин".

<b>Т мин. (ограничение мин. температуры подачи)</b>		<b>11177</b>
Контур	Диапазон настроек	Заводские
1	10 ... 150 °C	10 °C

Установите минимальное значение температуры подачи теплоносителя в системе. Заданная температура подачи теплоносителя не должна быть ниже указанного значения. При необходимости измените заводские настройки.

"Т мин" может быть отменена воздействием ограничения температуры обратки (см. "Приоритет").

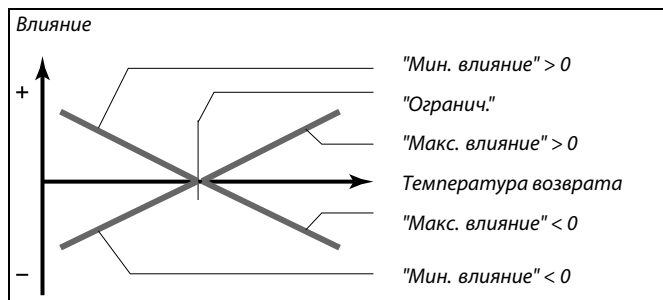
Параметр "Т макс." имеет больший приоритет, чем "Т мин".

## 5.2 Ограничение обратного

Ограничение температуры возвращаемого теплоносителя основано на постоянном значении температуры.

Если температура обратного теплоносителя оказывается выше или ниже установленного предельного значения, регулятор автоматически изменяет требуемую температуру подачи для получения приемлемой температуры возврата.

Данное ограничение основано на ПИ-регулировании, где "П" (параметр "Влияние") быстро реагирует на отклонения, а "И" (параметр "Время оптимиз.") реагирует медленнее и постепенно устраняет небольшие отклонения реальных значений от требуемых. Это достигается изменением требуемой температуры подачи.



Если параметр "Влияние" слишком большой и/или "Время оптимиз." слишком маленькое, появляется риск нестабильного регулирования.

Огр.обратного (Т огр.обр.)		11030
Контур	Диапазон установки	Заводская
1	10 ... 110 °C	40 °C
Установите Т обр., допустимую для Вашей системы.		

Если температура обратного теплоносителя (Т обр.) оказывается выше или ниже установленного значения, регулятор автоматически изменяет требуемую Т подачи для получения приемлемой Т обр. Влияние задается в парам. "Макс. влияние" и "Мин. влияние".

Макс. влияние (Т огранич. обр. — макс.влиян.)		11035
Контур	Диапазон установки	Заводская
1	-9.9 ... 9.9	-2.0
Определяет степень влияния на требуемую температуру подачи, если температура обратного теплоносителя превышает расчетное ограничение.		

**Пример**  
 Ограничение Т обр. установлено на 50 °C.  
 Влияние устанавливается на -2.0.  
 Фактическая температура обратного теплоносителя на 2°C выше установленной.  
 Результат:  
 Требуемая Т подачи изменяется на  $-2.0 \times 2 = -4.0$  градуса.

**Влияние более 0:**  
 Требуемая температура подачи повышается, если температура обратного теплоносителя превышает расчетное ограничение.

**Влияние менее 0:**  
 Требуемая температура подачи понижается, если температура обратного теплоносителя превышает расчетное ограничение.

Обычно данный параметр ниже 0 в системах централизованного теплоснабжения, что позволяет избежать слишком высокой температуры обратного теплоносителя. Обычно данный параметр равен 0 в системах с котлом, где допустима высокая температура обратки (см. также "Мин. влияние").

Мин. влияние (Т огранич.обр. - мин.влияние)		11036
Контур	Диапазон установки	Заводская
1	-9.9 ... 9.9	0.0

Определяет степень влияния на требуемую температуру подачи, если температура обратного теплоносителя ниже расчетных ограничений.

**Влияние более 0:**

Требуемая температура подачи повышается, если температура обратного теплоносителя оказывается ниже расчетных ограничений.

**Влияние менее 0:**

Требуемая температура подачи понижается, если температура обратного теплоносителя оказывается ниже расчетных ограничений.

Пример
Ограничение активно ниже 50 °С. Влияние устанавливается на -3.0. Фактическая Т обратн. на 2 градуса ниже установленной. Результат: Требуемая Т подачи изменяется на $-3.0 \times 2 = -6.0$ градусов.

	Обычно данный параметр равен 0 в системах централизованного теплоснабжения, так как высокая Т обратного теплоносителя приемлема. Обычно данный параметр выше 0 в системах с котлом, что позволяет избежать слишком низкой Т обратного теплоносителя (см. также "Макс. влияние").
--	---

Врем. адапт. (время адаптации)		11037
Контур	Диапазон	Заводская
1	ВЫК / 1 ... 50 с	25 с

Регулирует скорость адаптации температуры на возврате к заданному температурному пределу (регулятор И).

	Функция адаптации может изменять заданную температуру подачи максимум на 8 К.
--	---

**ВЫК:** Параметр "Врем. адапт." никак не влияет на работу регулятора.

**1:** Заданная температура адаптируется быстро.

**50:** Заданная температура адаптируется медленно.

Приоритет (приоритет для огранич. Т обратки) - A217.3		11085
Контур	Диапазон настроек	Заводские
1	ВЫК / ВКЛ	ВЫК

Выберите, должно ли ограничение температуры обратки отменять заданную минимальную температуру подачи "Т мин".

**ВЫК:** Ограничение минимальной температуры подачи не отменяется.

**ВКЛ:** Ограничение минимальной температуры подачи отменяется.

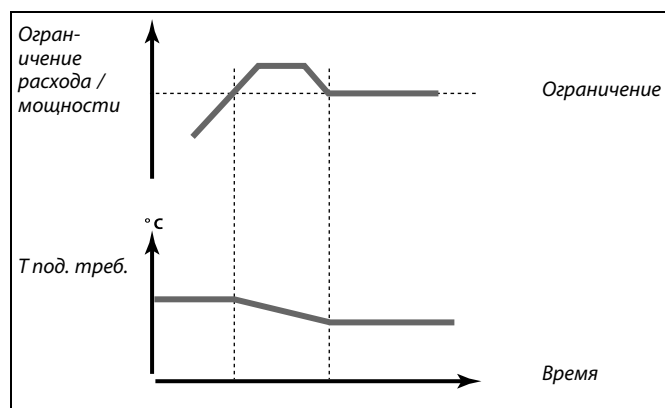
## 5.3 Ограничение расхода теплоносителя / энергии

В зависимости от типа электронного регулятора ECL Comfort, ограничение расхода и мощности основано на различных типах входного сигнала:

Применение ECL Ключа	Электронный регулятор ECL Comfort 210	Электронный регулятор ECL Comfort 310
<b>A2xx</b>	Импульсный сигнал	Импульсный сигнал
<b>A3xx</b>	Невозможно	Сигнал M-bus

Для ограничения расхода теплоносителя или потребляемой тепловой мощности, к электронным регуляторам ECL Comfort могут быть подключены расходомер и теплосчетчик. Сигнал от расходомера или теплосчетчика могут быть основаны на импульсном сигнале или сигнале M-bus.

Когда расход теплоносителя / мощность превышает установленный предел, регулятор постепенно уменьшает требуемую температуру ГВС для получения приемлемого максимального уровня расхода теплоносителя или потребляемой мощности.



Факт (фактический расход или энергия)		11110
Контур	Диапазон установки	Заводская
1	Только чтение	

Значением является фактический расход теплоносителя или энергии на основе сигнала от расходомера или энергосчетчика.

Ограничение (предельное значение)		11111
Контур	Диапазон установки	Заводская
1	0.0 ... 999.9 л/ч	999.9 л/ч

Установите предельное значение.

Время оптимиз. (время адаптации)		11112
Контур	Диапазон установки	Заводская
1	OFF / 1 ... 50 с	OFF

Позволяет управлять скоростью адаптации ограничений расхода или энергии к заданным ограничениям.

Если параметр "Время оптимиз." имеет слишком низкое значение, появляется риск некорректного управления.

- OFF:** Параметр "Время оптимиз." никак не влияет на работу регулятора.
- 1:** Требуемая температура адаптируется быстро.
- 50:** Требуемая температура адаптируется медленно.

Постоянная фильтра		11113
Контур	Диапазон установки	Заводская
1	1 ... 50	10

Фильтр данных подстраивает введенные значения потока / энергии на указанный процент.

- 1:** Небольшое изменение (малое значение фильтра)
- 50:** Значительное изменение (большое значение фильтра)

Тип входа, ECL Ключ A2xx		11109
Контур	Диапазон установки	Заводская
1	OFF / IM1	OFF

Выбор типа импульсного сигнала, подаваемого на вход S7. Возможно для регуляторов ECL Comfort 210 и ECL Comfort 310.



Ограничение расхода или мощности, основанное на импульсных сигналах.

- OFF:** Нет входа
- IM1:** Импульс.

Тип входа, ECL Ключ A3xx		11109
Контур	Диапазон установки	Заводская
1	OFF / EM1 ... EM5	OFF

Выбор сигнала M-Bus от теплосчетчика №1 ... 5. Возможно только в ECL Comfort 310.



Ограничение расхода или мощности основанное на сигналах M-Bus (только в регуляторах ECL Comfort 310).

- OFF:** Сигналы M-Bus - не принимаются.
- EM1 ... EM5:** Номер теплосчетчика.

Импульс, ECL Ключ A2xx		11114
Контур	Диапазон установки	Заводская
1	OFF / 1 ... 9999	OFF

Установите значение импульсов от расходомера теплосчетчика.

**Пример:**

Один импульс может означать количество литров (от расходомера) или количество кВт-ч (от теплосчетчика).

- OFF:** Без входа.
- 1 ... 9999:** Значение импульса.



Единицы измерения, ECL Ключ А2хх		11115
Контур	Диапазон установки	Заводская
1	См. список	мл, л/ч

Выбор единиц для измеряемых величин. Выберите значение в диапазоне 1 ... 9999 в параметре "Импульс".

Единицы слева: значение импульса.  
Единицы справа: фактические и предельные значения.

Показания расходомера выражаются в мл или л.  
Показания теплосчетчика выражаются в Вт-ч, кВт-ч, МВт-ч или ГВт-ч.

Фактические и предельные значения расхода выражаются в л/ч или м<sup>3</sup>/ч.

Фактические и предельные значения энергии выражаются в кВт, МВт или ГВт.

Список диапазона установки параметра «Единицы измерения»:

- мл, л/ч
- л, л/ч
- мл, м<sup>3</sup>/ч
- л, м<sup>3</sup>/ч
- Вт-ч, кВт
- кВт-ч, кВт
- кВт-ч, МВт
- МВт-ч, МВт
- МВт-ч, ГВт
- ГВт-ч, ГВт

**Пример 1:**

"Единицы" (11115): л, м<sup>3</sup>/ч  
"Импульс" (11114): 10

Каждый импульс обозначает 10 литров, а расход теплоносителя измеряется в кубических метрах (м<sup>3</sup>) за час.

**Пример 2:**

"Единицы" (11115): кВт-ч, кВт (= киловатт-час, киловатт)  
"Импульс" (11114): 1

Каждый импульс обозначает 1 киловатт-час, а энергия выражается в киловаттах.

Единицы измерения – ECL Ключ А3хх		11115
Контур	Диапазон установки	Заводская
1	См. список	л/ч

Выбор единиц измерения для измеряемых величин.

Значение расхода теплоносителя выражается в л/ч или в куб.м/ч  
Значение энергопотребления выражается в кВт, МВт или ГВт.

Список диапазона установки параметра «Единицы измерения»:

- л/ч
- м<sup>3</sup>/ч
- кВт
- МВт
- ГВт

## 5.4 Параметры управления

Автонастройка - A217.3			11173
Контур	Диапазон настроек	Заводские	
1	<b>ВЫК / ВКЛ</b>	<b>ВЫК</b>	
<p>Автоматически определяет параметры регулирования ГВС. При использовании автонастройки нет необходимости настраивать функции "Зона пропорц.", "Тп" и "Время работы". Функцию "Нейтральн. зона" необходимо настраивать.</p>			

**ВЫК:** Автонастройка не включена.

**ВКЛ:** Автонастройка включена.

Функция автонастройки автоматически определяет параметры регулирования ГВС. Поэтому нет необходимости настраивать функции "Зона пропорц.", "Тп" и "Время работы", поскольку они настраиваются автоматически, если функция автонастройки включена.

Автонастройка обычно используется совместно с установкой регулятора, но она также может быть включена при необходимости, например, для дополнительной проверки параметров регулирования.

Перед включением автонастройки необходимо отрегулировать поток распределения до соответствующего значения (см. таблицу).

По возможности необходимо избегать любого дополнительного потребления ГВС в ходе автонастройки. Если нагрузка распределения изменяется слишком сильно, автонастройка и регулятор вернуться к настройкам по умолчанию.

Автонастройка включается путем установки функции в положение ВКЛ. По завершении автонастройки функция автоматически переводится в положение ВЫК (значение по умолчанию). Это будет отображено на дисплее.

Процесс автонастройки занимает до 25 минут.

Защ. двиг. (защита двигателя)			11174
Контур	Диапазон	Заводская	
1	<b>ВЫК / 10 ... 59 м</b>	<b>ВЫК</b>	
<p>Защищает регулятор от нестабильной температуры (и, соответственно, колебаний привода). Это может произойти при очень низкой нагрузке. Защита двигателя увеличивает срок службы всех компонентов.</p>			

**ВЫК:** Защита двигателя не активирована.

**10 ... 59:** Защита двигателя включается после заданного периода задержки в минутах.

Кол-во квартир	Теплообмен (кВт)	Постоянная нагрузка распределения (л / мин)
1-2	30-49	3 (или 1 кран открыт на 25 %)
3-9	50-79	6 (или 1 кран открыт на 50%)
10-49	80-149	12 (или 1 кран открыт на 100%)
50-129	150-249	18 (или 1 кран открыт на 100 % + 1 кран открыт на 50 %)
130-210	250-350	24 (или 2 крана открыты на 100%)



С целью обеспечения наилучшего соответствия изменениям летом / зимой дата на часах ECL должна быть выставлена правильно для успешного выполнения автонастройки.

Функция защиты привода ("Защита привода") должна быть выключена в ходе автонастройки. В ходе автонастройки циркуляционный насос для водопроводной воды должен быть выключен. Это выполняется автоматически, если управление насосом осуществляется регулятором ECL.

Автонастройка применима только в отношении клапанов, подходящих для автонастройки, т.е. клапанов Danfoss типа VB 2 и VM 2 с характеристикой разделения потока, а также клапанов с логарифмической характеристикой, таких как VF и VFS.



Рекомендовано для систем отопления с непостоянной нагрузкой.

Хр фактич.		
Контур	Диапазон настроек	Заводская
1	Только для чтения	

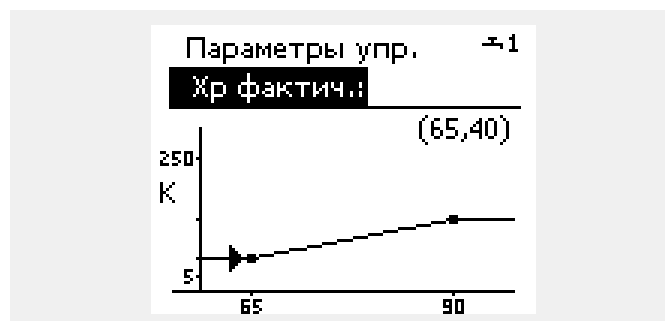
"Хр факт." – это показатель параметра Хр (зона пропорциональности), основанный на температуре подачи. Параметр Хр определяется настройками, относящимися к температуре подачи. Обычно чем выше температура подачи, тем выше должно быть значение Хр для достижения стабильного регулирования температуры.

Диапазон настройки Хр: 5 ... 250 К  
 Фиксированные настройки температуры подачи: 65 °С и 90 °С  
 Заводские установки: (65,40) и (90,120)

Это значит, что Хр равен 40 К при температуре подачи в 65 °С и 120 К при 90 °С.

Установите требуемые значения Хр для двух фиксированных значений температуры подачи.

Если температура подачи не измеряется (температурный датчик в подающем трубопроводе не установлен), будет использовано значение Хр, установленное для температуры 65 °С.



Ти (постоянная времени интегрирования)		11185
Контур	Диапазон	Заводская
1	1 ... 999 с	30 с

Установите большую постоянную времени интегрирования (в секундах) для получения медленной, но устойчивой реакции на отклонения.

Малая постоянная времени интегрирования вызовет быструю реакцию регулятора, но с меньшей устойчивостью.

Время работы (время перемещения штока регулирующего клапана с электроприводом)		11186
Контур	Диапазон установки	Заводская
1	5 ... 250 с	30 с

Параметр "Время работы" – это время в секундах, которое требуется электроприводу на перемещение штока регулирующего клапана из положения "Полностью закрыто" в положение "Полностью открыто". Установите значение "Время работы" на основе эталонного времени или замерьте продолжительность работы при помощи секундомера.

### Как рассчитать время перемещения штока регулирующего клапана с электроприводом

Время перемещения штока регулирующего клапана с электроприводом рассчитывается с использованием следующих методов:

#### Седельные клапаны

Время перемещения штока =  $\text{Ход штока клапана (мм)} \times \text{скорость электропривода (с/мм)}$

Пример:  $5.0 \text{ мм} \times 15 \text{ с/мм} = 75 \text{ с}$

#### Поворотные клапаны


Продолжительность поворота =  $\text{Угол поворота} \times \text{скорость электропривода (с / град.)}$

Пример:  $90 \text{ град.} \times 2 \text{ с/град.} = 180 \text{ с}$

<b>Nz (нейтральная зона)</b>		<b>11187</b>
Контур	Диапазон	Заводская
1	1 ... 9 K	3 K

Установите подходящее значение отклонения температуры подачи.

Если возможно изменение температуры подаваемого теплоносителя в широком диапазоне, то установите нейтральную зону на высокое значение. Если фактическая температура подачи лежит в нейтральной зоне, то регулятор не приведет в действие регулирующий клапан с электроприводом.




Нейтральная зона симметрична относительно заданной температуры теплоносителя, т.е. половина ее значения находится выше этой температуры, а другая половина – ниже.

<b>Мин. импульс (мин. время активации электропривода)</b>		<b>11189</b>
Контур	Диапазон установки	Заводская
1	2 ... 50	3

Миним. время импульса в 20 мс (миллисекунд) для активации редукторного электропривода.


Пример настройки	Значение x 20 мс
2	40 мс
10	200 мс
50	1000 мс



Данный параметр должен иметь по возможности большее значение для увеличения срока службы электропривода (редукторного электродвигателя).

<b>T под. (холост) - A217.3</b>		<b>11097</b>
Контур	Диапазон настроек	Заводские
1	<b>ВЫК / ВКЛ</b>	<b>ВЫК</b>

"T под. (холост)" является температурой подачи в отсутствие распределения ГВС / отвода ГВС. В отсутствие распределения ГВС / отвода ГВС (датчик протока отключается) температура поддерживается на (стандартном) более низком уровне (температура экономии). Выберите температурный датчик для поддержания температуры экономии.



Если температурный датчик S2 не подключен, температура холостой подачи будет регулироваться на S3.

Функция "T под. (холост)" включена, только если выбрано значение в 11094.

**ВЫК:** Температура экономии поддерживается на датчике температуры теплоносителя ГВС (S3).

**ВКЛ:** Температура экономии поддерживается на датчике температуры подачи (S2).

<b>Tп (холост) - A217.3</b>		<b>11096</b>
Контур	Диапазон настроек	Заводские
3	1 ... 999 с	120 с

Время интегрирования является постоянным в отсутствие распределения ГВС / отвода ГВС (датчик протока отключается) для медленного регулирования температуры экономии с помощью S3 либо S2 (также см. настройку в 11097).

Установите большую постоянную времени интегрирования для получения медленного регулирования.

Установите малую постоянную времени интегрирования для получения быстрого регулирования.

Время откр. - A217.3		11094
Контур	Диапазон настроек	Заводские
1	<b>ВЫК / 0.1... 25.0 с</b>	<b>ВЫК</b>

*Выдает команды приводу на открытие клапана на установленный период при начале распределения ГВС / отвода ГВС. Распределение ГВС / отвод ГВС определяется по срабатыванию датчика протока (S8). Функция "время откр." компенсирует задержку измерения датчика температуры теплоносителя.*

- ВЫК:** Функция датчика протока отключена.
- 0.1 .... 25.0 с:** Заданное время открытия.

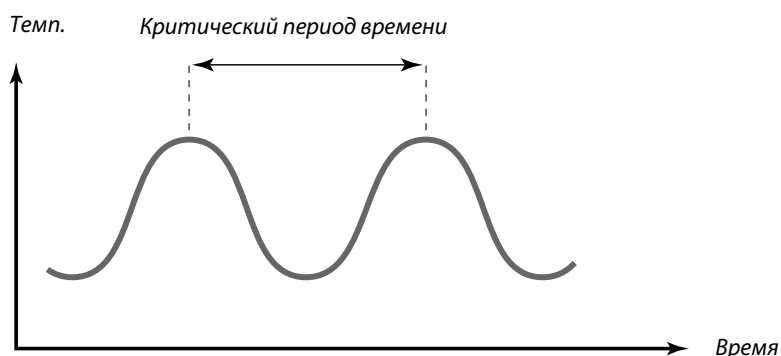
Время закр. - A217.3		11095
Контур	Диапазон настроек	Заводские
1	<b>ВЫК / 0.1... 25.0 с</b>	<b>ВЫК</b>

*Выдает команды приводу на закрытие клапана на установленный период при завершении распределения ГВС / отвода ГВС. В отсутствие распределения ГВС / отвода ГВС датчик протока (S8) отключается.*

- ВЫК:** Заданное время закрытия составляет ноль (0) секунд.
- 0.1 .... 25.0 с:** Заданное время закрытия.

**Для более точной настройки PI-регулирования вы можете воспользоваться следующим методом:**

- Установите параметр "Тп" (постоянная времени интегрирования) на его максимальное значение (999 с).
- Снизьте значение зоны пропорциональности "Хр" до момента начала колебаний системы (нестабильность) с постоянной амплитудой (это может стать необходимым для воздействия на систему установкой крайне малого значения).
- Найдите критический период времени по записи температуры или воспользуйтесь секундомером.



Этот критический период времени окажется характерным для системы, и вы можете оценить настройки контроллера по этому критическому периоду.

"Тп" = 0.85 x критический период

"Хр" = 2.2 x значение зоны пропорциональности в критический период.

Если регулирование оказывается слишком медленным, то вы можете уменьшить значение зоны пропорциональности на 10%. Убедитесь, что после установки параметров в системе имеется расход теплоносителя.

**5.5 Описание и область применения**

Режим цирк. P - A217.1 / A217.2 / A317.1 / A317.2		11055
Контур	Диапазон настроек	Заводские
1	<b>ВЫК / ВКЛ</b>	<b>ВЫК</b>

*Выберите необходимость включения циркуляционного насоса ГВС во время нагрева ГВС.*



Когда параметр "Режим цирк. P" установлен на "ВЫК", программа работы циркуляционного насоса ГВС отменяется.

**ВЫК:** Циркуляционный насос ГВС выключен во время нагрева ГВС.

**ВКЛ:** Циркуляционный насос ГВС не выключен во время нагрева ГВС.

Пост. рег. T - A217.1 / A217.2 / A317.1 / A317.2		11054
Контур	Диапазон настроек	Заводские
1	<b>ВЫК / ВКЛ</b>	<b>ВЫК</b>

*В зависимости от типа подключения циркуляционного трубопровода ГВС, требуемая температура нагрева / зарядки ГВС может быть уменьшена после завершения процедуры нагрева ГВС.*

**ВЫК:** Требуемая температура на S3 или S4 снижена до 10 °С. Как правило, циркуляция ГВС осуществляется через бак-аккумулятор ГВС.

**ВКЛ:** Требуемая температура на S3 или S4 понижена до требуемой температуры ГВС. Как правило, циркуляция ГВС осуществляется через теплообменник для компенсации потерь тепла в циркуляционном трубопроводе ГВС.

Остаточная работа насоса ГВС – A217.1 / A317.1		11041
Контур	Диапазон установки	Заводская
1	<b>0 ... 30 мин</b>	<b>0 мин</b>

*Установите время остаточной работы (в минутах) насоса нагрева / зарядки ГВС (P1). После завершения нагрева ГВС, насос (P1) может оставаться включенным для утилизации тепла, оставшегося в теплообменнике / котле.*

**0 ... 30:** Установите время остаточной работы в минутах.

Остаточная работа насоса ГВС – A217.2 / A317.2		11041
Контур	Диапазон установки	Заводская
1	<b>0 ... 30 мин</b>	<b>0 мин</b>

*Установите время остаточной работы (в минутах) насоса нагрева ГВС (P1). После завершения нагрева, насос нагрева ГВС может оставаться включенным для утилизации тепла, оставшегося в теплообменнике / котле.*

**0 ... 30:** Установите время остаточной работы в минутах.


<b>Время остаточной работы насоса зарядки – A217.2 / A317.2</b>		<b>11042</b>
<i>Контур</i>	<i>Setting range</i>	<i>Заводская</i>
<b>1</b>	<b>0 ... 30 мин</b>	<b>1 мин</b>
<i>Установите время остаточной работы (в минутах) насоса зарядки ГВС (P2). После завершения зарядки, насос зарядки ГВС может оставаться включенным для утилизации тепла, оставшегося в теплообменнике.</i>		

**0 ... 30:** Установите время остаточной работы в минутах.


<b>Передать Т зд.</b>		<b>11500</b>
<i>Контур</i>	<i>Диапазон установки</i>	<i>Заводская</i>
<b>1</b>	<b>ВЫКЛ / ВКЛ</b>	<b>ВКЛ</b>
<i>Если регулятор является ведомым в системе ведущих / ведомых регуляторов, информация о заданной температуре подачи теплоносителя посылается в ведущий регулятор посредством коммуникационной шины ECL 485.</i>		

**ВЫКЛ:** Информация о заданной температуре подачи теплоносителя не посылается в ведущий регулятор.

**ВКЛ:** Информация о заданной температуре подачи теплоносителя посылается в ведущий регулятор.



Параметр "Треб. смещ." ("Разница потребления") в ведущем регуляторе должен быть настроен на значение, чтобы среагировать на заданную температуру подачи теплоносителя ведомого регулятора.



Когда регулятор является ведомым, ему должен быть присвоен адрес 1, 2, 3 ... 9 для того, чтобы отправлять заданную температуру в ведущий регулятор (см. раздел "Дополнительно", "Несколько регуляторов в одной системе").

<b>Т нар. вкл. цирк. P</b>		<b>11076</b>
<i>Контур</i>	<i>Диапазон установки</i>	<i>Заводская</i>
<b>1</b>	<b>OFF / -10 ... 20 °C</b>	<b>2 °C</b>
<i>Установите значение температуры наружного воздуха, при котором циркуляционный насос ГВС должен включаться для защиты контура ГВС от замерзания.</i>		

**OFF:** Циркуляционный насос ГВС - выключен.

**-10 ... 20:** Циркуляционный насос включается, когда Т наружного воздуха опускается ниже установленного значения.

<b>Защита от замерзания Т защиты от замерзания</b>		<b>11093</b>
<i>Контур</i>	<i>Диапазон установки</i>	<i>Заводская</i>
<b>1</b>	<b>5 ... 40 °C</b>	<b>10 °C</b>
<i>Установите требуемую температуру подачи (S3) для защиты системы от замерзания.</i>		

**5 ... 40:** Требуемая Т защиты от замерзания.

<b>Тренир. Р (тренировка насоса) - A217.3</b>		<b>11022</b>
Контур	Диапазон настроек	Заводские
<b>1</b>	<b>ВЫК / ВКЛ</b>	<b>ВКЛ</b>
<i>Осуществление тренировки насоса для предотвращения его блокирования в периоды без необходимости в нагреве ГВС.</i>		

**ВЫК:** Функция тренировки насоса не включена.

**ВКЛ:** Насос включается на 1 минуту в полдень (в 12:14 часов) один раз в три дня.

<b>Тренир. М (тренировка клапана) - A217.3</b>		<b>11023</b>
Контур	Диапазон настроек	Заводские
<b>1</b>	<b>ВЫК / ВКЛ</b>	<b>ВЫК</b>
<i>Осуществление тренировки клапана для предотвращения его блокирования в периоды без необходимости в нагреве ГВС.</i>		

**ВЫК:** Функция тренировки клапана не включена.

**ВКЛ:** Клапан открывается на 7 минут и закрывается на 7 минут в полдень (в 12:00 часов) один раз в три дня.

<b>Пробег Р - A.217.3</b>		<b>11040</b>
Контур	Диапазон настроек	Заводские
<b>1</b>	<b>0 ... 99 мин</b>	<b>3 мин</b>
<i>Циркуляционный насос в контуре отопления может быть включен в течение определенного времени (мин) после прекращения нагрева ГВС. Данная функция может использовать оставшееся тепло, например, в теплообменнике.</i>		

**0:** Циркуляционный насос выключается сразу же после прекращения нагрева ГВС.

**1 ... 99:** Циркуляционный насос включается на заданное время после отключения нагрева ГВС.



<b>Внешний вход (внешний переключатель), ECL 210</b>		<b>11141</b>
Контур	Диапазон установки	Заводская
1	<b>ВЫКЛ / S1 ... S8</b>	<b>ВЫКЛ</b>
<p>Выберите вход для параметра «Внешний вход» (внешний переключатель). Посредством кнопки переключателя, регулятор может быть принудительно переключен в комфортный режим или режим сниженного энергопотребления.</p>		

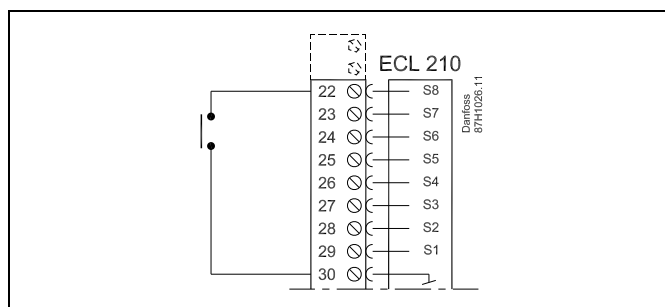
**ВЫКЛ:** Для внешнего переключателя не выбран ни один вход.

**S1 ... S8:** Вход, выбранный для внешнего переключателя.

Если один из входов S1...S6 выбран в качестве входа для внешнего переключателя, соответствующий переключатель должен иметь позолоченные контакты.

Если один из входов S7 или S8 выбран в качестве входа для переключателя, соответствующий переключатель может иметь стандартные контакты.

Пример подключения переключателя ко входу S8 см. на рисунке.



Для подключения внешнего переключателя выбирайте только неиспользованные входы. Если для подключения внешнего переключателя будет назначен уже используемый вход, работа данного входа также будет прервана.



См. также «Внеш.реж.».

Внешний вход (внешний переключатель) – ECL 310		11141
Контур	Диапазон установки	Заводская
1	ВЫКЛ / S1 ... S10	ВЫКЛ

Выберите вход для параметра «Внешний вход» (внешний переключатель). Посредством внешнего переключателя регулятор может быть принудительно переключен в комфортный режим работы или в режим сниженного энергопотребления.

**ВЫКЛ:** Для внешнего переключателя не выбран ни один вход.

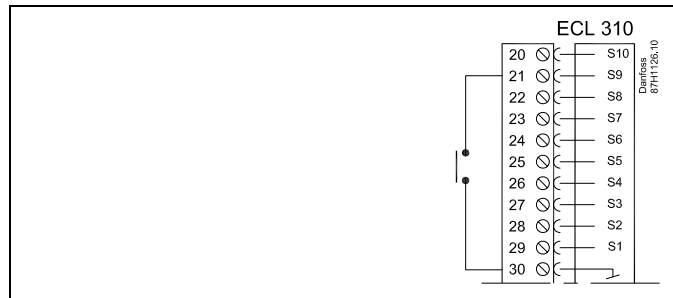
**S1 ... S10:** Вход, выбранный для внешнего переключателя.

Если один из входов S1... S6 выбран в качестве входа для внешнего переключателя, соответствующий переключатель должен иметь позолоченные контакты.

Если один из входов S7 ... S10 выбран в качестве входа для внешнего переключателя, соответствующий переключатель может иметь стандартные контакты.

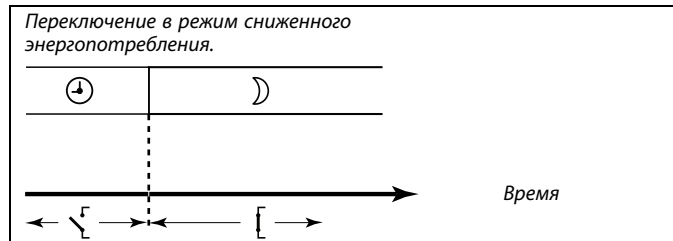
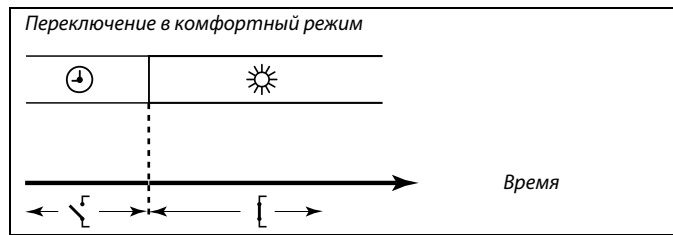
Пример подключения внешнего переключателя ко входу S9 см. на рисунке.

На приведенных рисунках показана работа данного параметра (переключение в комфортный режим и переключение в режим сниженного энергопотребления).



Для подключения внешнего переключателя выбирайте только неиспользуемые входы. Если для подключения внешнего переключателя будет назначен уже используемый вход, работа данного входа будет также прервана.

См. также «Внеш.реж.».



Результат переключения в режим сниженного энергопотребления зависит от настройки параметра «Полный останов».  
 Полный останов = ВЫК: Отопление понижается  
 Полный останов = ВКЛ: Отопление прекращается

<b>Тип режима (режим внешн. перекл.)</b>		<b>11142</b>
<i>Контур</i>	<i>Диапазон установки</i>	<i>Заводская</i>
<b>1</b>	<b>КОМФОРТ / ЭКОНОМ</b>	<b>КОМФОРТ</b>
<i>Выберите режим переключения.</i>		



Режим внешнего переключателя может быть активирован как в режиме сниженного энергопотребления, так и в комфортном режиме.

Для возможности внешнего переключения регулятор ECL Comfort должен находиться в режиме работы по расписанию.

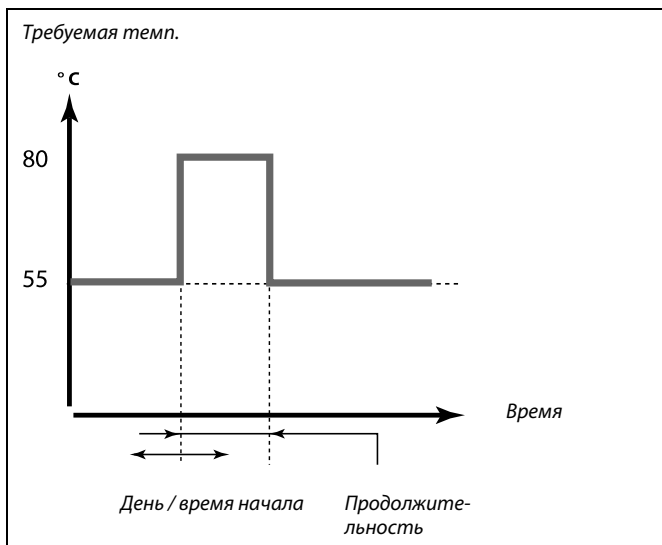
**ЭКОНОМ:** При включении внешнего переключателя - регулятор переходит в режим сниженного энергопотребления.

**КОМФОРТ:** При включении внешнего переключателя - регулятор переходит в комфортный режим.

## 5.6 Антибактериальная функция

В выбранные дни недели, в течение заданного периода времени, температуру ГВС можно повышать для нейтрализации бактерий в системе теплоносителя. Требуемая температура ГВС в "Т треб." (обычно 80 °C) будет устанавливаться в выбранные дни недели на заданный период времени.

Антибактериальная функция не работает в режиме защиты от замерзания.



Пример настройки антибактериальной функции:

"Треб. Т" = 80 °C

"Разность Т зарядки" = 10 К

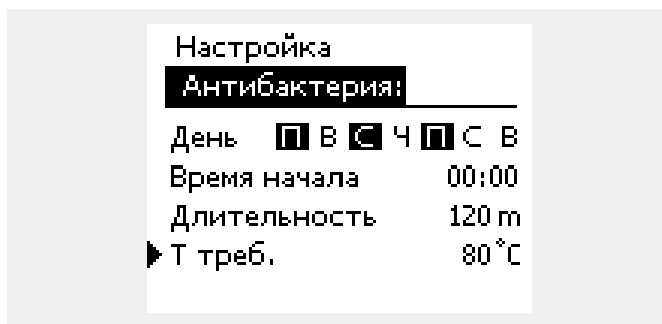
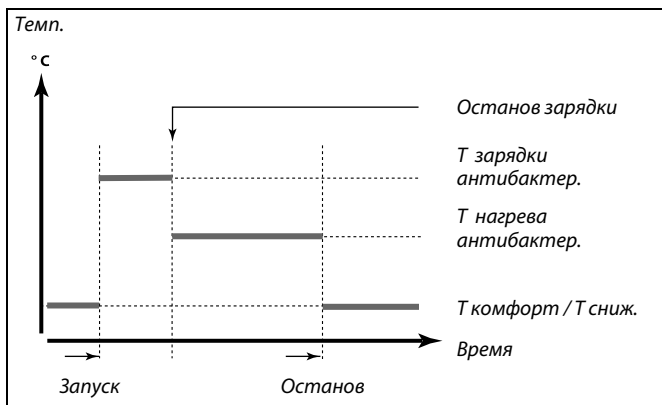
### Запуск:

В момент изменения требуемой температуры нагрева ГВС до (80 + 10) 90 °C включается насос зарядки.

При достижении температурой ГВС значения температуры останова, насос зарядки выключается, а требуемая температура нагрева ГВС изменяется до 80 °C.

### Останов:

В момент изменения требуемой температуры нагрева ГВС с 80 °C до заданной температуры согласно значению, установленному для комфортного режима либо режима сниженного энергопотребления.



Во время работы антибактериальной функции ограничение температуры обратного теплоносителя отключено.

<b>День</b>		
<i>Контур</i>	<i>Диапазон установки</i>	<i>Заводская</i>
<b>1</b>	<b>Дни недели</b>	

*Выберите (отметьте) дни недели, в которые должна включаться антибактериальная функция.*

Пн = Понедельник

Вт = Вторник

Ср = Среда

Ч = Четверг

П = Пятница

С = Суббота

Вс = Воскресенье

<b>Время запуска</b>		
<i>Контур</i>	<i>Диапазон установки</i>	<i>Заводская</i>
<b>1</b>	<b>00:00 ... 23:30</b>	<b>00:00</b>

*Установите время запуска антибактериальной функции.*

<b>Продолжительность</b>		
<i>Контур</i>	<i>Диапазон установки</i>	<i>Заводская</i>
<b>1</b>	<b>10 ... 600 мин</b>	<b>120 мин</b>

*Установите продолжительность (в минутах) антибактериальной функции.*

<b>T треб.</b>		
<i>Контур</i>	<i>Диапазон установки</i>	<i>Заводская</i>
<b>1</b>	<b>OFF / 10 ... 110 °C</b>	<b>OFF</b>

*Установите требуемую температуру ГВС для антибактериальной функции.*

**OFF:** Антибактериальная функция выключена.

**10 ... 110:** Требуемая температура ГВС в период действия антибактериальной функции.

## 5.7 Авария

Во многих приложениях серии ECL Comfort 210 и ECL Comfort 310 имеется аварийная функция. Аварийная функция обычно активирует реле 4 (ECL Comfort 210) или реле 6 (ECL Comfort 310).

Аварийное реле может включать аварийную лампу, звуковой сигнал, подавать сигнал на устройство оповещения об аварийной ситуации и т.п.

Данное реле замкнуто все время, пока включено аварийное состояние.

Стандартные аварийные ситуации:

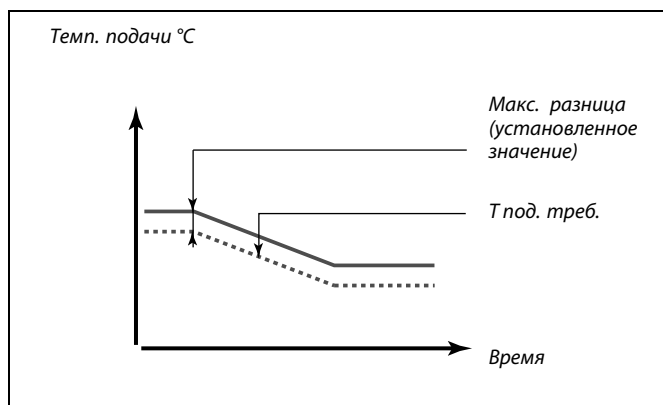
- Фактическая температура подачи отличается от требуемой температуры подачи.

### 5.7.1 Темп. монитор

Макс. разница		11147
Контур	Диапазон настроек	Заводские
1	<b>ВЫК / 1... 30 К</b>	<b>ВЫК</b>
Сигнализация включается, если действующая температура подачи повышается на величину, большую установленной разницы (приемлемое отклонение температуры от требуемой температуры подачи). См. также "Задержка".		

**ВЫК:** Функция сигнализации не включена.

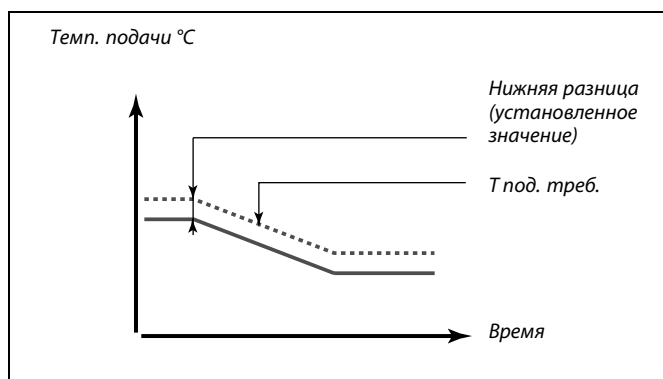
**1 ... 30 К:** Функция сигнализации активируется, когда действительная температура превышает приемлемое отклонение.



Мин. разница		11148
Контур	Диапазон настроек	Заводские
1	<b>ВЫК / 1... 30 К</b>	<b>ВЫК</b>
Сигнализация включается, если действующая температура подачи понижается на величину, меньшую установленной разницы (приемлемое отклонение температуры от требуемой температуры подачи). См. также "Задержка".		

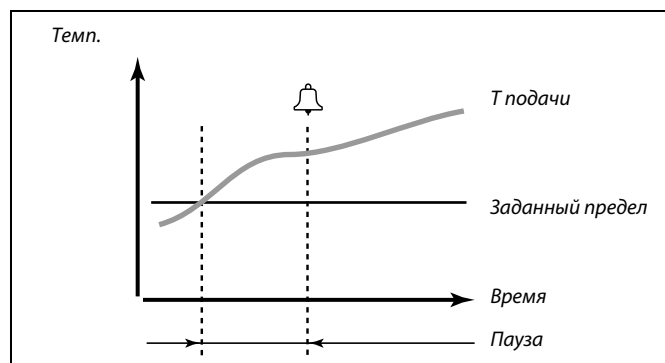
**ВЫК:** Функция сигнализации не включена.

**1 ... 30 К:** Функция сигнализации активируется, когда текущая температура понижается ниже приемлемого отклонения.



<b>Пауза</b>		<b>11149</b>
Контур	Диапазон	Заводская
1	1 ... 99 м	10 мин
<p>Если условие по одному из параметров "Верх. разница" или "Нижн. разница" выполняется в течение времени большего назначенного (в мин.), то активируется аварийная функция.</p>		

**1 ... 99 м:** Аварийная функция активируется, если соответствующее условие выполняется в течение установленного времени.



<b>T наименьшая</b>		<b>11150</b>
Контур	Диапазон	Заводская
1	10 ... 50 °C	30 °C
<p>Аварийная функция не активируется, если заданная температура подачи ниже установленного значения.</p>		

## 6.0 Общие настройки регулятора

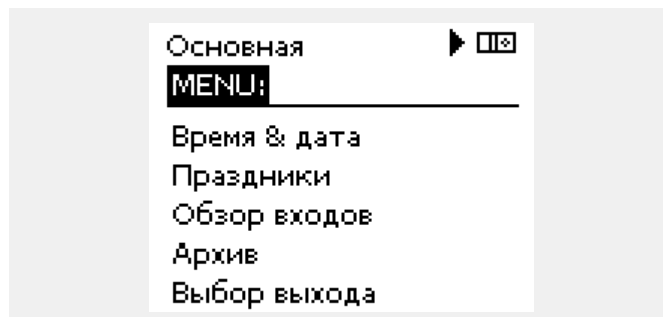
### 6.1 Описание «Общих настроек регулятора»

Некоторые основные настройки, применимые ко всему регулятору, находятся в отдельной части регулятора.

Переход к «Общим настройкам регулятора»:

Действие:	Цель:	Примеры:
	Выберите «МЕНЮ» в любом контуре	MENU
	Подтвердите	
	Выберите переключатель контуров в правом верхнем углу дисплея.	
	Подтвердите	
	Выберите «Общие настройки регулятора»	
	Подтвердите	

Выбор контура





## 6.2 Время и дата

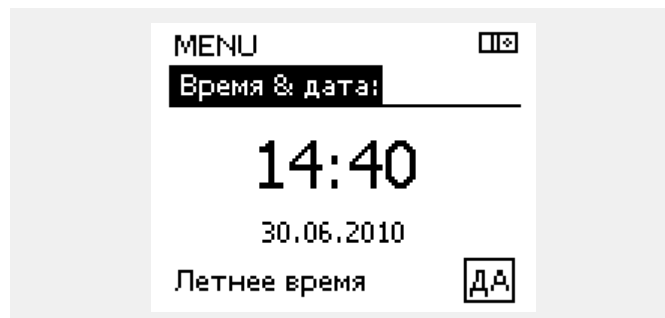
Устанавливать правильную дату и время нужно только при первом включении регулятора ECL Comfort или после отсутствия питания длительностью более 72 часов.

У регулятора имеется 24-часовой хронометр.

### Авт. летн. время (переход на летнее время)

**ДА:** Встроенные часы регулятора автоматически изменяют время на +/- один час в определенные дни перехода на летнее или зимнее время по стандартам Центральной Европы.

**НЕТ:** Вы выполняете вручную переход между летним и зимним временем путем перевода часов на один час вперед или назад.



Ведомые регуляторы в системе с управляемыми устройствами (через коммуникационную шину ECL 485) получают значения времени и даты от ведущего регулятора.

## 6.3 Праздничный день

Имеются программы отопления в праздничные дни для каждого контура в отдельности и для общего регулятора.

Каждая программа праздничных дней содержит одну или несколько программ. В каждой программе можно указать начальную и конечную даты. Период начинается в 00:00 начальной даты и заканчивается в 00:00 конечной даты.

Установленные режимы: комфорт, экономия, защита от заморозки или комфорт 7-23 (до 7 и после 23 часов, режим действует по программе).

Как установить программу праздничных дней:

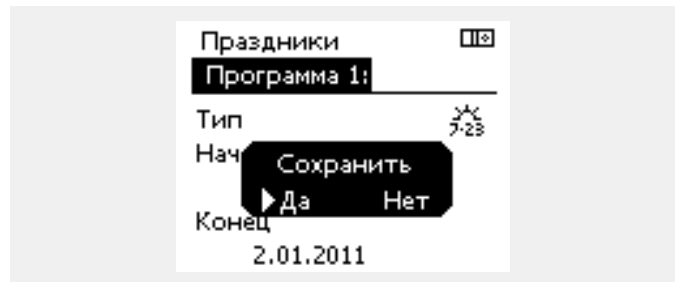
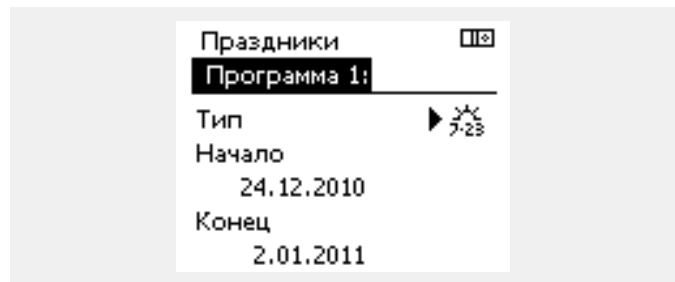
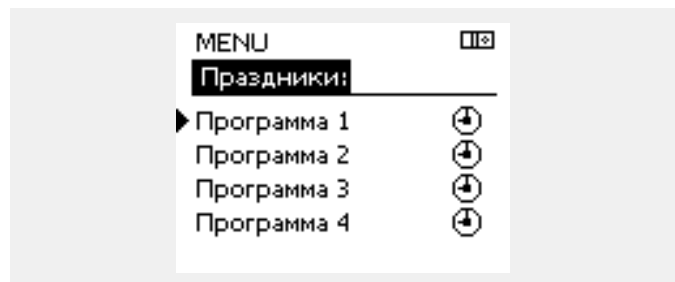
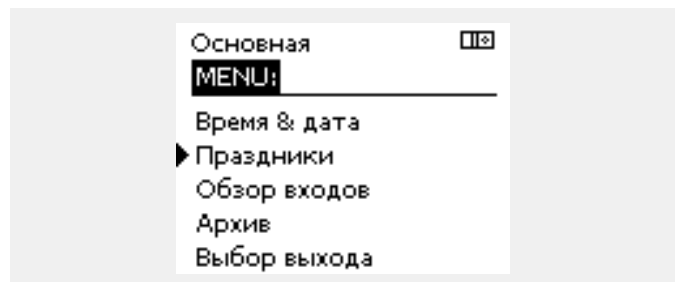
- |           |   |          |
|-----------|---|----------|
| Действие: | Цель:   | Примеры: |
|           | Выберите "МЕНЮ"   | MENU     |
|           | Подтвердите   |          |
|           | Выберите переключатель контуров в правом верхнем углу экрана.                               |          |
|           | Подтвердите   |          |
|           | Выберите контур или "Общие настройки регулятора"  |          |
|           | Отопление   |          |
|           | ГВС   |          |
|           | Общие настройки регулятора  |          |
|           | Подтвердите   |          |
|           | Выберите "Праздники"  |          |
|           | Подтвердите   |          |
|           | Выберите программу  |          |
|           | Подтвердите   |          |
|           | Подтвердите выбор переключателя режимов   |          |
|           | Выберите режим  |          |
|           | · Комфорт   |          |
|           | · Комфорт 7-23  |          |
|           | · Эконом  |          |
|           | · Защита от замерзания  |          |
|           | Подтвердите   |          |
|           | Введите сначала время начала, а затем время окончания                                       |          |
|           | Подтвердите   |          |
|           | Выберите "Меню"   |          |
|           | Подтвердите   |          |
|           | В меню "Сохранение" выберите "Да" или "Нет". При необходимости выберите следующую программу |          |



Программа праздничных дней, заданная в меню "Общие настройки регулятора", действует для всех контуров. Также программа праздничных дней может быть установлена отдельно для каждого отопительного и ГВС-контуров.



Конечная дата должна отстоять от начальной хотя бы на один день.



#### 6.4 Обзор входа

В данном разделе дано общее описание функции ECL Comfort серии 210 / 310.

Обзор входа расположен в общих параметрах регулятора.

В этом обзоре отображается текущая температура в системе (только для чтения).

MENU <span style="float: right;">□⊗</span>	
<b>Обзор входов:</b>	
▶ Т нар.	-0.5 °C
Т комн.	24.5 °C
Т под. отопл.	49.6 °C
Т под. ГВС	50.3 °C
Т обратн.	24.6 °C

## 6.5 Журнал

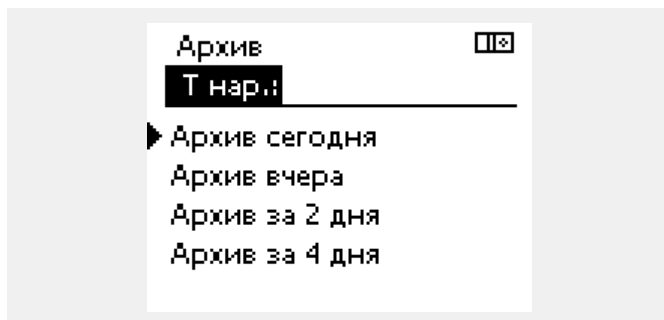
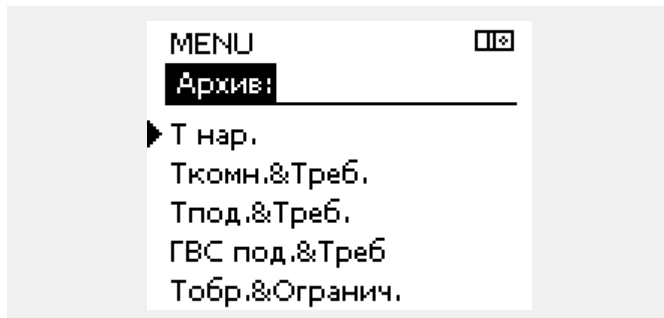
Функция журнала (история температур) позволяет отслеживать изменения температур за сегодня, вчера, последние 2 дня, или же последние 4 дня в подсоединенных датчиках.

Для определенного датчика есть свой журнал, в котором отображаются значения температуры.

Функция журнала доступна в общих настройках регулятора.

### Пример 1:

1-дневный журнал за вчера, показывающий изменения температуры наружного воздуха за последние 24 часа.



### Пример 2:

Сегодняшний журнал с реальными температурами подаваемого теплоносителя вместе с требуемыми значениями.



### Пример 3:

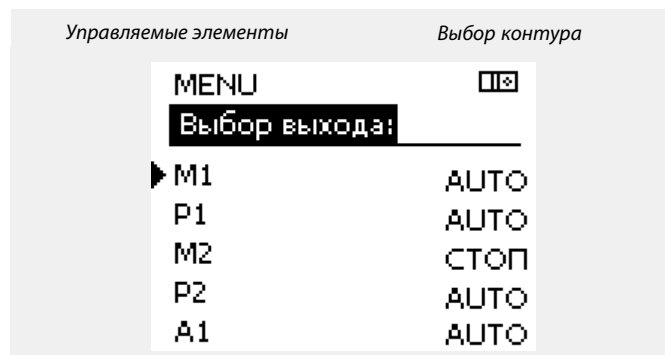
Вчерашний журнал с температурами ГВС вместе с требуемыми значениями.



## 6.6 Управление выходом

Выбор выхода используется для отключения одного или нескольких управляемых элементов. Это может также понадобиться в случае обслуживания.

Действие:	Цель:	Примеры:
	Выберите "МЕНЮ" на любом экране обзора	MENU
	Подтвердите	
	Выберите переключатель контуров в правом верхнем углу экрана.	
	Подтвердите	
	Выберите общие настройки регулятора	
	Подтвердите	
	Выберите "Выбор выхода"	
	Подтвердите	
	Выберите управляемый элемент	M1, P1 и т.д.
	Подтвердите	
	Выберите состояние управляемого элемента: Регулирующий клапан с электроприводом: АВТО, СТОП, ЗАКРЫТЬ, ОТКРЫТЬ Насос: АВТО, ВЫК, ВКЛ	
	Подтвердите изменение состояния	



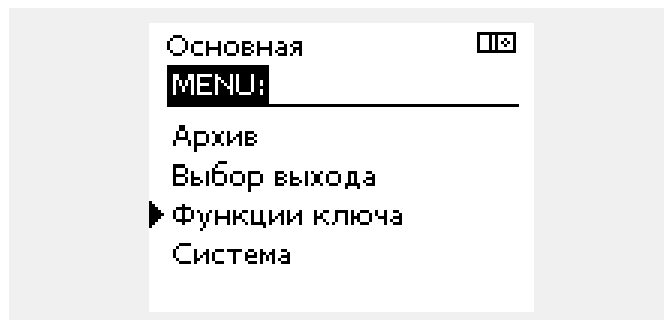
Если выбранный управляемый элемент (выход) не находится в состоянии "АВТО", то регулятор ECL Comfort не управляет соответствующим элементом (например, насос или регулирующий клапан с электроприводом). Защита от замерзания выключена.

Если выбор выхода управляемого элемента включен, то отображается символ "!" справа от индикатора режима на экране пользователя.

Не забудьте изменить состояние обратно, после того как исчезнет необходимость в переключении.

## 6.7 Функции ключа

<b>Новое приложение</b>	<p><b>Удалить приложение</b> Удаляет существующее приложение. Другое приложение можно выбрать, вставив ключ программирования ECL.</p>
<b>Приложение</b>	<p>Дает обзор приложения и его подтипов на соответствующем ключе ECL.</p>
<b>Установка</b>	<p><b>Установки системы</b> В системные установки входят такие как: настройка связи, яркость дисплея и т.п.</p> <p><b>Пользовательские установки</b> В пользовательские установки входят следующие: требуемая комнатная температура, требуемая температура ГВС, расписание, график отопления, ограничения и т.п.</p> <p><b>Переход к заводским</b> Восстанавливает заводские установки.</p>
<b>Копировать</b>	<p><b>В:</b> Путь копирования</p> <p><b>Установки системы</b></p> <p><b>Пользовательские установки</b></p> <p><b>Начать копирование</b></p>



Дополнительную информацию о том, как использовать индивидуальные «Функции ключа», можно также найти в разделе «Вставка ключа программирования ECL»

## 6.8 Система

### 6.8.1 Версия ECL

В разделе "Версия ECL" вы сможете найти всю информацию, касающуюся вашего электронного регулятора.

Приготовьте эту информацию перед обращением в "Данфосс" по вопросам о вашем регуляторе.

Информацию о вашем ключе программирования ECL можно найти в разделах "Функции ключа" и "Описание ключа".

<b>Кодовый номер:</b>	Номер заказа и продажи регулятора
<b>Оборудование:</b>	Аппаратная версия регулятора
<b>Программное обеспечение:</b>	Версия программного обеспечения регулятора
<b>Заводской номер:</b>	Уникальный номер регулятора
<b>Неделя выпуска:</b>	Номер недели и год (НН.ГГГГ)

Пример, версия ECL

Система	☐☒
<b>Версия ECL:</b>	
▶ Кодовый N	87H3040
Оборудование	A
Программа	1.10
N сборки	2847
Серийный N	123456789

### 6.8.2 Расширение

Только ECL Comfort 310:

В параметре "Расширение" дана информация о дополнительных модулях, если такие существуют. Например, модуль ECA 32.

### 6.8.3 Ethernet

У ECL Comfort 310 есть интерфейс связи Modbus/TCP, позволяющий подключить регулятор ECL к сети Ethernet. Это обеспечивает удаленный доступ к регулятору ECL 310 на основе стандартных инфраструктур связи.

В параметре "Ethernet" можно настроить необходимые IP-адреса.

### 6.8.4 Конфигурация портала

У ECL Comfort 310 есть интерфейс связи Modbus/TCP, позволяющий подключить регулятор ECL к Интернету.

Параметры Интернета даны ниже.

## 6.8.5 Конфигурация M-bus

ECL Comfort 310 имеет интерфейс связи M-bus, позволяющий подсоединять тепловычислители в качестве ведомых устройств.

Параметры M-bus даны ниже.

## 6.8.6 Тепловычислитель

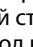
ECL Comfort 310 обеспечивает связь с 5 тепловычислителями через M-bus. Данные тепловычислителей можно прочесть с приборов, подключенных через M-bus.

## 6.8.7 Обзор прозрачного входа

Отображаются измеряемые температуры, состояние выхода и напряжения.


Кроме того, можно выбрать обнаружение сбоев для активированных входов температур.

Контроль датчиков:

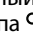

Выберите датчик, измеряющий температуру, например S5. После нажатия диска  в выбранной строке появляется лупа. Теперь температура S5 находится под контролем.

Индикация аварийного сигнала:

В случае отсоединения или короткого замыкания соединения датчика температуры или сбоя самого датчика, активируется функция тревоги.


В меню "Описание прозрачного входа" символ сигнала тревоги  отображается рядом с соответствующим датчиком.

Сброс аварийного сигнала:

Выберите датчик (S номер), аварийный сигнал которого вы хотите сбросить. Нажмите диск. Лупа  и символы сигнала тревоги  исчезнут.


При повторном нажатии диска функция контроля восстанавливается.

## 6.8.8 Дисплей

Яркость		60058
Контур	Диапазон	Заводская
	0 ... 10	5
Настройте яркость дисплея.		

**0:** Малая яркость.

**10:** Большая яркость.



Диапазон измерений входов датчика температуры составляет от -60 до 150 °C.

В случае выхода из строя датчика температуры или его соединения, отображается значение "--".

В случае замыкания датчика температуры или его соединения, отображается значение "---".



<b>Контраст (контрастность дисплея)</b>		<b>60059</b>
<i>Контур</i>	<i>Диапазон</i>	<i>Заводская</i>
<input type="checkbox"/>	<b>0 ... 10</b>	<b>3</b>
<i>Настройте контрастность дисплея.</i>		

- 0:** Малая контрастность.  
**10:** Большая контрастность.

### 6.8.9 Коммуникация

<b>Modbus адрес.</b>		<b>38</b>
<i>Контур</i>	<i>Диапазон</i>	<i>Заводская</i>
<input type="checkbox"/>	<b>1 ... 247</b>	<b>1</b>
<i>Если регулятор входит в сеть Modbus, установите здесь адрес Modbus.</i>		

- 1 ... 247:** Назначьте адрес Modbus из указанного диапазона установки.

ECL 485 адрес. (адрес управляемого устройства)		2048
Контур	Диапазон установки	Заводская установка
<input type="checkbox"/> <input type="checkbox"/>	0 ... 15	15
<p>Данный параметр актуален, если в одной и той же системе ECL Comfort работают несколько регуляторов (соединенных шиной ECL 485) и, возможно, подключены устройства удаленного управления (ECA 30 / 31).</p>		



Суммарная длина кабеля не должна превышать 200 м (при подключении всех устройств, включая внутреннюю коммуникационную шину ECL 485).  
Использование кабелей длиной более 200 м может стать причиной чувствительности к помехам (ЭМС).

- 0:** Регулятор работает в качестве ведомого устройства. Ведомый регулятор принимает информацию о температуре наружного воздуха (S1), времени системы и требовании ГВС ведущего устройства.
- 1... 9:** Регулятор работает в качестве ведомого устройства. Ведомый регулятор принимает информацию о температуре наружного воздуха (S1), времени системы и требовании ГВС ведущего устройства. Ведомый регулятор посылает ведущему регулятору информацию о заданной температуре подачи.
- 10... 14:** Зарезервировано.
- 15:** Коммуникационная шина ECL 485 работает. Регулятор является ведущим. Он посылает информацию о температуре наружного воздуха (S1) и системном времени. Подключенные устройства удаленного управления (ECA 30 / 31) активированы.

Регуляторы ECL Comfort могут быть подключены через коммуникационную шину ECL 485 для объединения в большую систему (одновременно к шине ECL 485 может быть подключено не более 16 устройств).

Каждому ведомому регулятору может быть присвоен свой адрес (1 ... 9).

Однако, еще большее число ведомых регуляторов могут иметь адрес 0, если они должны лишь получать информацию о температуре наружного воздуха и системном времени (приёмники).

Сервис pin		2150
Контур	Диапазон настроек	Заводские
<input type="checkbox"/> <input type="checkbox"/>	0 / 1	0
<p>Данный параметр используется только для установки связи с шиной Modbus.</p> <p><b>Не применимо в настоящий момент, и зарезервировано на будущее!</b></p>		

<b>Внеш. сброс</b>		<b>2151</b>
<i>Контур</i>	<i>Диапазон установки</i>	<i>Заводская</i>
<input type="checkbox"/>	<b>0 / 1</b>	<b>0</b>
<i>Данный параметр используется только для установки связи с шиной Modbus.</i>		

**0:** Сброс не активирован.

**1:** Сброс.

### 6.8.10 Язык

<b>Язык</b>		<b>2050</b>
<i>Контур</i>	<i>Диапазон</i>	<i>Заводская</i>
<input type="checkbox"/>	<b>English / местный</b>	<b>English</b>
<i>Выберите нужный язык.</i>		



Местный язык выбирается во время установки. При необходимости сменить местный язык приложение необходимо переустановить. Тем не менее, переключение между местным и английским языком доступно всегда.

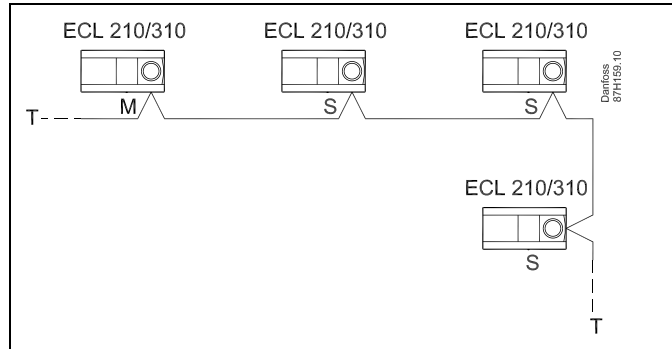
## 7.0 Дополнительно

### 7.1 Несколько регуляторов в одной системе

Если регуляторы ECL Comfort соединены с помощью шины связи ECL 485 (тип кабеля: 2 х витая пара), ведущий регулятор будет пересылать ведомым контроллерам следующие сигналы:

- Температура наружного воздуха (измеряемая S1)
- Время и дата
- Подогрев ГВС

Кроме того, ведущий регулятор может получать информацию о заданной температуре подачи (потребление) от ведомых регуляторов.



#### ВЕДОМЫЕ регуляторы: Как использовать сигнал о температуре наружного воздуха, отправленный с ВЕДУЩЕГО регулятора

Ситуация 1:

Ведомые регуляторы получают только информацию о температуре наружного воздуха и дате/времени.

ВЕДОМЫЕ регуляторы:

Измените заводскую настройку адреса с 15 на адрес 0.

- В  выберите Система > Коммуникация > ECL 485 адрес:

<b>ECL 485 адрес (адрес ведущего/ведомого устройства)</b>		<b>2048</b>
Контур	Диапазон установки	<b>Выберите</b>
<input type="checkbox"/>	0 ... 15	<b>0</b>



В системе с ВЕДУЩИМ/ВЕДОМЫМ регулятором, может быть только один ВЕДУЩИЙ регулятор с адресом 15.

Если по ошибке существует более одного ВЕДУЩЕГО регулятора в системе шины связи ECL 485, надо выбрать, какой регулятор будет ВЕДУЩИМ. Измените адрес остальных регуляторов. Работа системы с более чем одним ВЕДУЩИМ регулятором будет нестабильной.



В ВЕДУЩЕМ регуляторе адрес в поле "ECL 485 адрес (адрес ведущего/ведомого устройства)", номер ID 2048 должен быть всегда 15.

#### ВЕДОМЫЙ регулятор: Каким образом реагировать на теплотребление ГВС, отправленное с ВЕДУЩЕГО регулятора

Ситуация 2:

Ведомое устройство получает информацию о подогреве ГВС в ведущем регуляторе и его можно настроить на закрытие выбранного контура обогрева.

ВЕДОМЫЙ регулятор:

Установите заданную функцию:

- В контуре 1/контуре 2 выберите Настройки > Применение > ГВС приоритет:

<b>ГВС приоритет (закрытый клапан / норм. работа)</b>		<b>11052 / 12052</b>
Контур	Диапазон установки	<b>Выберите</b>
1 / 2	ВЫКЛ / ВКЛ	<b>ВЫКЛ / ВКЛ</b>

**ВЫКЛ:** Во время регулирования температуры/подогрева ГВС ведущим регулятором, температура подаваемого теплоносителя остается неизменной.

**ВКЛ:** Клапан в контуре отопления закрыт в процессе подогрева/регулирования ГВС, осуществляемого по запросу ведущего регулятора.

**ВЕДОМЫЙ регулятор: Как использовать сигнал о температуре наружного воздуха и отправлять информацию о заданной температуре подачи назад в ВЕДУЩИЙ регулятор**

Ситуация 3:

Ведомый регулятор получает информацию о температуре наружного воздуха и дате/времени. Ведущий регулятор получает информацию о заданной температуре подачи от ведомых регуляторов с адресом от 1 до 9:

ВЕДОМЫЙ регулятор:

- В  выберите Система > Коммуникация > ECL 485 адрес
- Измените заводскую настройку адреса с 15 на адрес (от 1 до 9). Каждому ведомому регулятору должен быть присвоен свой адрес.

<b>ECL 485 адрес (адрес ведущего/ведомого устройства)</b>		<b>2048</b>
Контур	Диапазон установки	<b>Выберите</b>
<input type="checkbox"/>	0 ... 15	<b>1 ... 9</b>

Кроме того, каждое ведомое устройство может отправлять информацию о заданной температуре подачи (потребление) в каждом контуре обратно ведущему регулятору.

ВЕДОМЫЙ регулятор:

- Выберите в соответствующем контуре Настройки > Применение > Послать заданную T
- Выберите ВКЛ или ВЫКЛ.

<b>Послать заданную T</b>		<b>11500 / 12500</b>
Контур	Диапазон установки	<b>Выберите</b>
1 / 2	ВЫКЛ / ВКЛ	<b>ВКЛ или ВЫКЛ</b>

**ВЫКЛ:** Информация о заданной температуре подачи теплоносителя не посылается в ведущий регулятор.

**ВКЛ:** Информация о заданной температуре подачи теплоносителя посылается в ведущий регулятор.

ВЕДУЩИЙ регулятор:

- В контуре 1 выберите Настройки > Применение > Разница потребления
- Вместо ВЫКЛ выберите значение (например, 5K), которое будет добавляться к самому высокому значению потребления (заданная температура подачи) ведомых устройств.

<b>Разница потребления</b>		<b>11017</b>
Контур	Диапазон установки	<b>Выберите</b>
1	ВЫКЛ / 1 ... 20 K	<b>1 ... 20 K</b>

В ВЕДУЩЕМ регуляторе адрес в поле "ECL 485 адрес (адрес ведущего/ведомого устройства)", номер ID 2048 должен быть всегда 15.

## 7.2 Часто задаваемые вопросы



Представленные здесь термины применимы к регуляторам Comfort 210 и ECL Comfort 310. Поэтому вы можете встретить выражения, не отраженные в настоящем руководстве.

### **Время, показанное на дисплее, отстает на один час?**

См. раздел «Время и дата».

### **Время, показанное на дисплее, некорректно?**

Внутренние часы контроллера могли быть обнулены из-за отсутствия электропитания более 72 часов.

Для установки времени перейдите в меню «Общие настройки регулятора» (Common controller settings) и выберите «Время и дата» (Time & Date).

### **Утерян ключ программирования ECL?**

Чтобы увидеть тип системы отопления и версию программного обеспечения регулятора, отключите и вновь включите питание, либо перейдите в пункт меню «Общие настройки регулятора» (Common controller settings) > «Функции ключа» (Key functions) > «Приложение» (Application). На экране будет отображена информация о типе системы (например, Тип A266.1) и схема системы.

Новый ключ может быть заказан у представителя фирмы Danfoss (например, ключ программирования ECL A266).

Вставьте новый ключ программирования ECL и, при необходимости, скопируйте личные настройки регулятора на новый ключ ECL.

### **Комнатная температура слишком низкая?**

Убедитесь в том, что радиаторный термостат не ограничивает комнатную температуру.

Если путем изменения настроек радиаторного термостата не удастся достигнуть требуемой комнатной температуры воздуха, то это означает, что температура теплоносителя слишком низкая. Увеличьте требуемую температуру воздуха в помещении (на дисплее установки комнатной температуры). Если это не помогает, то следует изменить «график отопления» («темп. подачи»).

### **Комнатная температура слишком высокая в период пониженной температуры?**

Проверьте, чтобы ограничение температуры теплоносителя (параметр «Темп. мин.») не было слишком высоким.

### **Температура неустойчива?**

Проверьте корректность установки датчика и правильность его положения. Настройте параметры регулирования («Парам. рег.»).

Если регулятор получает сигнал о наличии датчика комнатной температуры, см. раздел «Ограничение комнатной».

### **Регулятор не работает, регулирующий клапан закрыт?**

Проверьте правильность показаний датчика температуры теплоносителя, см раздел «Ежедневное использование» или «Обзор входа».

Проверьте наличие влияния других измеряемых температур.

### **Как добавить дополнительный комфортный период?**

Дополнительный комфортный период можно установить, добавляя в меню «Период» новые отметки времени «Старт» и «Стоп».

### **Как удалить комфортный период?**

Для удаления комфортного периода следует установить одинаковое значение времени начала и окончания.

**Как восстановить персональные установки?**

Ознакомьтесь с разделом «Использование ключа программирования».

**Как восстановить заводские установки?**

Ознакомьтесь с разделом «Использование ключа программирования».

**Почему невозможно изменить установки?**

Отсутствует ключ программирования ECL.

**Каким образом реагировать на предупреждения?**

Предупреждения указывают на неудовлетворительную работу системы. Свяжитесь с организацией, производившей установку системы.

**Что означает П- и ПИ-регулирование?**

П-регулирование: пропорциональное регулирование.

При П-регулировании регулятор изменяет температуру теплоносителя пропорционально разнице между требуемой и текущей температурой, например, для комнатной температуры.

При П-регулировании всегда имеется отклонение, которое со временем не исчезает.

ПИ-регулирование: пропорционально-интегральное регулирование.

ПИ-регулирование действует так же, как и П-регулирование, но отклонение со временем полностью исчезает.

Большое значение параметра «Тп» обеспечивает медленное но стабильное регулирование, а малое его значение обеспечивает быстрое регулирование, но с большим риском нестабильности.

### 7.3 Терминология



Представленные здесь термины применимы к регуляторам Comfort 210 и ECL Comfort 310. Поэтому вы можете встретить выражения, не отраженные в настоящем руководстве.

#### **Температура в воздуховоде**

Температура, измеренная в воздухоотводе в точке контроля температуры.

#### **Функция сигнализации**

На основе параметров сигнализации регулятор активирует выход.

#### **Антибактериальная функция**

Температура ГВС повышается на определенный отрезок времени для нейтрализации опасных бактерий, например, Легионелла.

#### **Балансовая температура**

Этот параметр является основным для измерения температуры теплоносителя / воздухоотода. Балансовая температура может быть настроена по комнатной температуре, по компенсационной температуре или по температуре обратки. Балансовая температура имеет смысл, только если имеется подсоединенный датчик комнатной температуры.

#### **Комфортный режим**

Комфортная температура в системе регулируется в соответствии с программой. В периоды отопления температура теплоносителя повышается, в периоды охлаждения, наоборот, понижается. Во время охлаждения температура теплоносителя в системе ниже, для поддержания необходимой комнатной температуры.

#### **Комфортная температура**

Температура, поддерживаемая в системе в комфортные периоды, которые обычно приходятся на дневное время.

#### **Компенсация температуры**

Измеряемая температура, устанавливающая соотношение между температурой теплоносителя и балансовой температурой.

#### **Заданная температура подачи**

Температура, рассчитанная регулятором на основе температуры наружного воздуха и влияния комнатного датчика и/или датчика температуры обратки. Эта температура используется как установка для системы регулирования.

#### **Требуемая комнатная температура**

Та температура, которую вы хотите иметь в помещении. Эта температура может регулироваться ECL Comfort, только если установлен датчик температуры воздуха в помещении. Даже если датчик не установлен, то требуемая температура, тем не менее, будет оказывать влияние на температуру теплоносителя.

В обоих случаях комнатная температура в каждом помещении регулируется обычно с помощью радиаторных термостатов / клапанов.

#### **Требуемая температура**

Заданная или рассчитанная регулятором температура.

#### **Температура точки росы**

Температура, при которой пары воды, находящиеся в воздухе, начинают конденсироваться.



**Контур ГВС**

Контур снабжения здания горячей водой (ГВС)

**Заводские настройки**

настройки, сохраняемые на ключе программирования ECL для упрощения первого запуска регулятора.

**T подачи**

Температура, измеренная в подающем трубопроводе в произвольный момент времени.

**Задание температуры подачи**

Температура, рассчитанная регулятором на основе температуры наружного воздуха под влиянием комнатного датчика и/или датчика температуры обратной. Эта температура используется как установка для системы регулирования.

**Отопит. график**

Кривая, показывающая соотношение между текущей температурой наружного воздуха и заданной температурой подачи.

**Контур отопления**

Система отопления здания или отдельного помещения.

**График на выходные**

Отдельные дни можно запрограммировать на режим комфорта, экономии или защиту от заморозки. Кроме того, можно выбрать дневной график с комфортным периодом с 07:00 до 23:00.

**Относительная влажность**

Это значение (выражаемое в %) показывает содержание паров воды в воздухе в помещении по сравнению с насыщенным парами воды воздухом. Относительная влажность измеряется ECA 31 и используется для расчета температуры точки росы.

**Ограничение температуры**

Температура, устанавливающая соотношение между требуемой температурой теплоносителя и балансировочной температурой.

**Функция архива**

Отображается история изменения температуры.

**Ведущий / ведомый**

Когда два и более регулятора объединены одной шиной, ведущий обменивается информацией о времени, дате и температуре наружного воздуха. Ведомый принимает эти данные и отправляет в ответ значение заданной температуры подачи.

**Датчик Pt 1000 (платиновый термометр сопротивления)**

Все датчики, используемые с регулятором ECL Comfort, основываются на датчике типа (IEC 751B). Сопротивление датчика составляет 1000 Ом при 0°C. При изменении температуры на 1°C сопротивление датчика меняется на 3.9 Ом.

**Оптимизация**

Регулятор способен изменять время запуска температурных периодов, заданных в программе. Основываясь на температуре наружного воздуха, регулятор автоматически рассчитывает, когда необходимо активировать период, чтобы достичь комфортной температуры к установленному часу. Чем ниже температура наружного воздуха, тем раньше начинается отопительный период.

**Изменение температуры наружного воздуха**

Стрелка указывает направление изменения, т.е. повышается ли температура или падает.

**Функция подпитки**

Если измеренное давление в системе отопления меньше заданного (например, из-за утечки), включается подпитка.

**Температура обратки**

Температура, измеренная в обратном трубопроводе системы отопления.

**Датчик комнатной температуры**

Датчик температуры, размещенный в помещении (обычно жилом), где требуется регулирование температуры.

**Комнатная температура**

Температура, измеренная датчиком комнатной температуры или устройством дистанционного управления. Напрямую температура воздуха в помещении может регулироваться только при наличии датчика. Температура воздуха в помещении влияет на заданную температуру подачи.

**Расписание**

Программа периодов комфортной и пониженной температуры. Программа может быть составлена отдельно для каждого дня недели и может содержать до 3 комфортных периодов в день.

**Экономная температура**

Температура, поддерживаемая в контуре отопления / ГВС в период экономии тепла.

**Управление насосом**

Один циркуляционный насос работает, пока другой находится в резерве. Через определенное время они меняются ролями.

**Погодная компенсация**

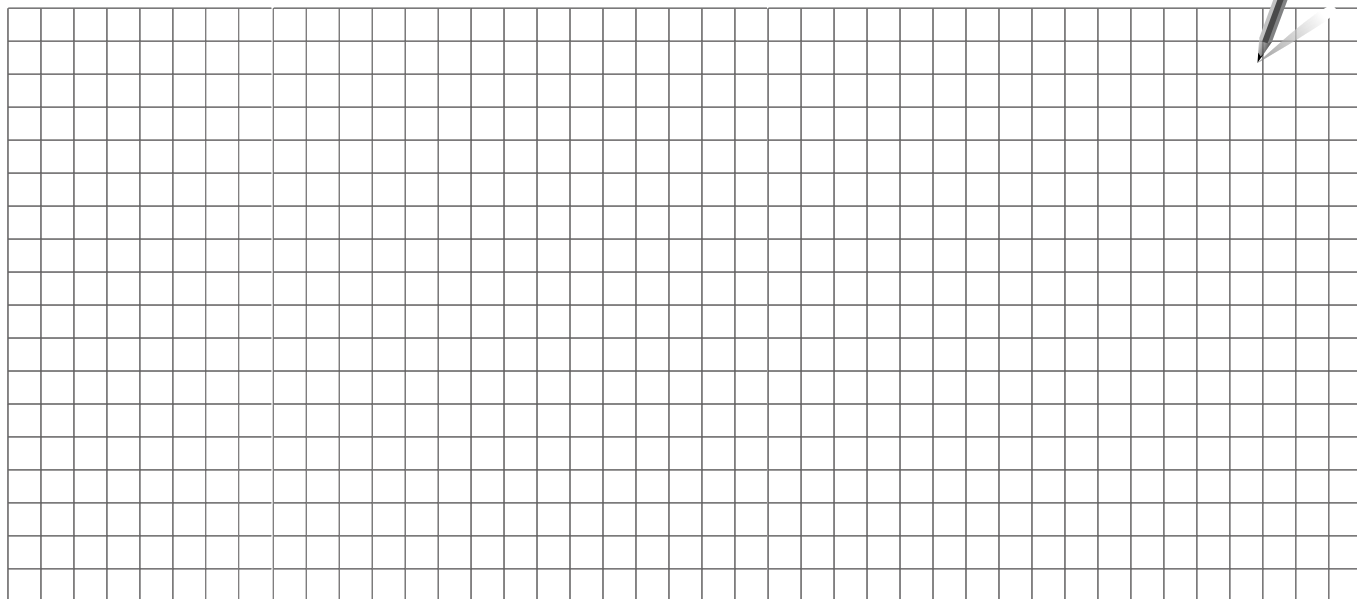
Регулирование температуры теплоносителя на основе температуры наружного воздуха. Регулирование производится на основе установленного пользователем графика отопления.

**Двухпозиционное управление**

Управление вкл/выкл, например, циркуляционным насосом, клапаном распределителем или заслонкой.

**Трехпозиционное управление**

Открытие, закрытие или бездействие привода регулирующего клапана. Бездействие означает, что привод остается в текущем положении.



Монтажник:
До:
Дата:



\* 0 8 7 H 9 0 6 3 \*



\* V I L G U 2 5 0 \*