

Техническое описание

Регулятор температуры ECL Comfort 110

Описание и область применения



ECL Comfort 110 — специализированный электронный цифровой регулятор температуры, предназначенный для применения в одно-контурных технологических схемах (приложениях) систем отопления и горячего водоснабжения (ГВС).

Переключение регулятора с одного приложения на другое производится с помощью кнопок на лицевой панели.

ECL Comfort 110 выполняет следующие основные функции:

— регулирует погодную компенсацию температуры теплоносителя для системы отопления (приложение 130);

— производит поддержание постоянной температуры воды в системе ГВС (приложение 116). К регулятору можно подключить до четырех температурных датчиков типа Pt 1000, комнатную панель ECA 60 или блок дистанционного управления ECA 61.

ECL Comfort 110 имеет тиристорные выходы для трехпозиционного управления электроприводом одного регулирующего клапана и релейный — для включения/выключения насоса.

Несколько регуляторов ECL Comfort 110 могут быть объединены в единую сеть, где один из них играет роль ведущего, а остальные — ведомых.

Регулятор оснащен монохромным дисплеем с подсветкой, на котором отображается как легко понятная текстовая, так и графическая информация.

ECL Comfort 110 прост в монтаже. Его корпус разработан для настенного монтажа, установки на DIN-рейке или в вырезе фронтальной панели щита управления.

Номенклатура и кодовые номера для оформления заказа

Регулятор ECL Comfort 110

Тип	Описание	Кодовый номер
ECL Comfort 110	Регулятор на ~230 В с таймером	087B1262
Монтажный комплект	Для монтажа ECL Comfort 110 в вырезе панели щита управления	087B1249

Датчики температуры Pt 1000

Тип	Описание	Кодовый номер
ESMT	Датчик температуры наружного воздуха	084N1012
ESM-10	Датчик температуры воздуха в помещении	087B1164
ESM-11	Поверхностный датчик температуры теплоносителя	087B1165
ESMB-12	Универсальный датчик температуры теплоносителя/воздуха	087B1184
ESMC	Поверхностный датчик температуры теплоносителя	087N0011
ESMU-100	Погружной датчик температуры теплоносителя, l = 100 мм, медь	087B1180
ESMU-100	Погружной датчик температуры теплоносителя, l = 100 мм, нержавеющая сталь	087B1182
ESMU-250	Погружной датчик температуры теплоносителя, l = 250 мм, медь	087B1181
ESMU-250	Погружной датчик температуры теплоносителя, l = 250 мм, нержавеющая сталь	087B1183
<i>Принадлежности</i>		
Гильза	Защитная гильза для медного ESMU, l = 100 мм, нержавеющая сталь	087B1190
Гильза	Защитная гильза для медного ESMU, l = 250 мм, нержавеющая сталь	087B1191
Гильза	Защитная гильза для ESMB-12, l = 100 мм, нержавеющая сталь	087B1192
Гильза	Защитная гильза для ESMB, l = 250 мм, нержавеющая сталь	087B1193

Дополнительные устройства

Тип	Описание	Кодовый номер
ECA 60	Комнатная панель с дисплеем и встроенным датчиком температуры воздуха в помещении	087B1140
ECA 61	Блок дистанционного управления с дисплеем и встроенным датчиком температуры воздуха в помещении	087B1141

Пример применения ECL Comfort 110 в системе ГВС (приложение 116)
Принципы управления системой ГВС со скоростным или емкостным водонагревателем
1. Регулирование.

Регулятор настраивается на поддержание требуемого значения постоянной температуры воды в системе ГВС. При этом, если температура, регистрируемая датчиком S3, будет ниже заданной, клапан начнет постепенно открываться и наоборот.

2. Оптимизация.

Для обеспечения необходимой точности регулирования прибор оснащен функцией автоматической настройки параметров ПИ-регулятора (зоны пропорциональности X_p и постоянного интегрирования T_n и др.).

3. Ограничение температуры теплоносителя, возвращаемого в систему теплоснабжения.

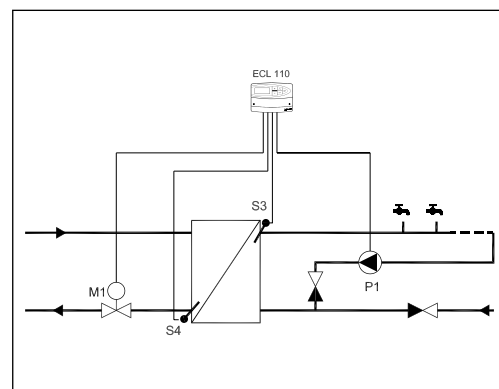
Регулятор обеспечивает ограничение температуры теплоносителя, возвращаемого в систему теплоснабжения, по задаваемому максимуму или минимуму.

Для системы централизованного теплоснабжения ограничивается максимальное значение температуры. В этом случае, если температура, регистрируемая датчиком S4, превысит заданную величину, регулирующий клапан начнет постепенно прикрываться.

Ограничение по минимуму задается для системы местного теплоснабжения от котла. При этом клапан будет открываться, когда значения температуры теплоносителя, возвращаемого в котел, станут ниже требуемых.

4. Энергосбережение.

В целях энергосбережения с помощью штатного или дополнительно встраиваемого таймера возможно задать расписание (по



Система ГВС при централизованном теплоснабжении (обеспечение постоянной температуры горячей воды).

дням недели и часам суток), когда допускается пониженная температура горячей воды в системе ГВС.

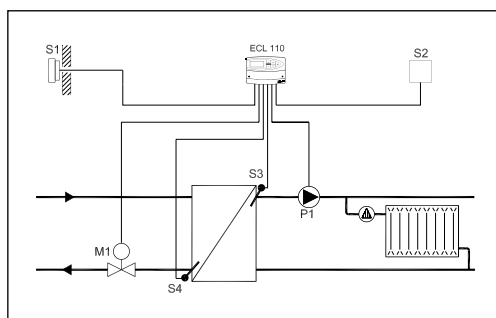
5. Защитные функции.

В периоды, когда горячее водоснабжение не требуется, насос и электропривод клапана периодически включаются во избежание их блокировки.

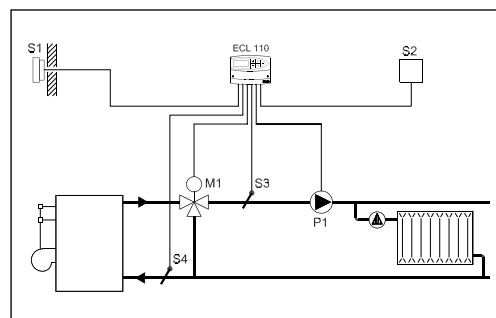
Для защиты системы ГВС от замерзания регулятор включает насос, когда температура горячей воды опускается ниже задаваемого значения (заводская настройка: 10 °C).

6. Управление циркуляционным насосом.

Для быстрого обеспечения теплопроизводительности системы ГВС циркуляционный насос включается, если требуемая температура горячей воды ниже фактической.

Примеры применения ECL Comfort 110 в системе отопления (приложение 130)


Система отопления при централизованном теплоснабжении



Система отопления при местном теплоснабжении от котла

Принципы управления системой отопления
1. Регулирование.

Регулятор поддерживает температуру теплоносителя для системы отопления пропорционально текущей температуре наружного воздуха в соответствии с температурным отопительным графиком. Таким образом, чем ниже температура наружного воздуха, тем выше должна быть температура теплоносителя в подающем трубопроводе. Если температура теплоносителя, регистрируемая датчиком S3, будет ниже значения, которое определяется по графику при текущей температуре наружного воздуха, регулирующий клапан будет открываться.

Вид температурного графика (его наклон и параллельное смещение) может быть произвольно изменен при наладке системы отопления.

2. Оптимизация.

Если температура воздуха в помещении (при установленном датчике S2) будет отличаться от требуемой, регулятор изменит задание температуры теплоносителя, подаваемого в систему отопления.

3. Ограничение температуры теплоносителя, возвращаемого в систему теплоснабжения.

(См. п. 3 раздела «Принципы управления системой ГВС со скоростным или емкостным водонагревателем»).

4. Энергосбережение.

В целях энергосбережения система отопления с использованием штатного или дополнительно встраиваемого таймера может периодически по заранее заданной программе (расписанию) переводиться на поддержания пониженной температуры воздуха в здании (например, в ночные часы). При этом величина снижения температуры в здании будет зависеть от температуры наружного воздуха.

5. Защитные функции.

В периоды, когда отопление не требуется, насос и электропривод клапана периодически включаются во избежание их блокировки.

Для защиты системы отопления от замерзания регулятор включает насос, когда температура наружного воздуха опускается ниже задаваемого значения (заводская настройка: 10 °С).

6. Управление циркуляционным насосом.

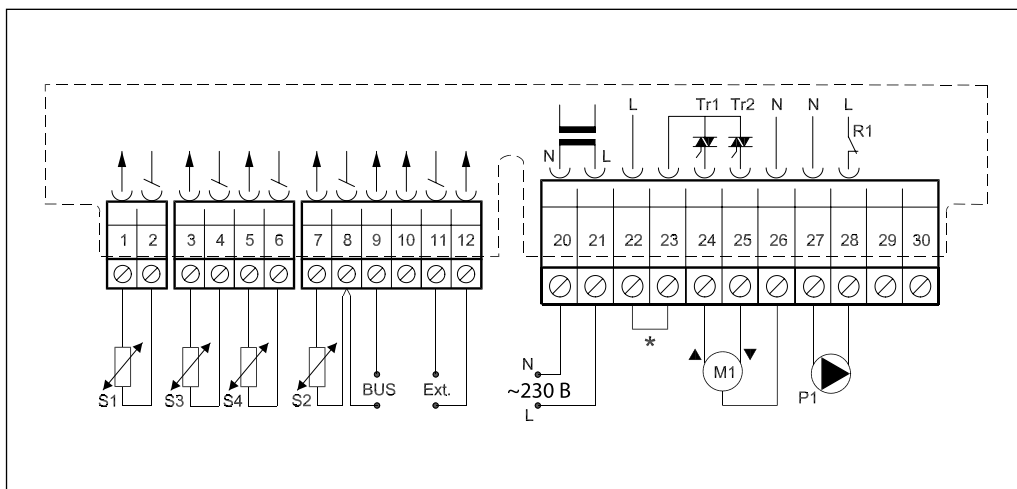
Циркуляционный насос включается, если температура теплоносителя в подающем трубопроводе окажется выше заданного значения (заводская настройка: 20 °С).

Примечание.

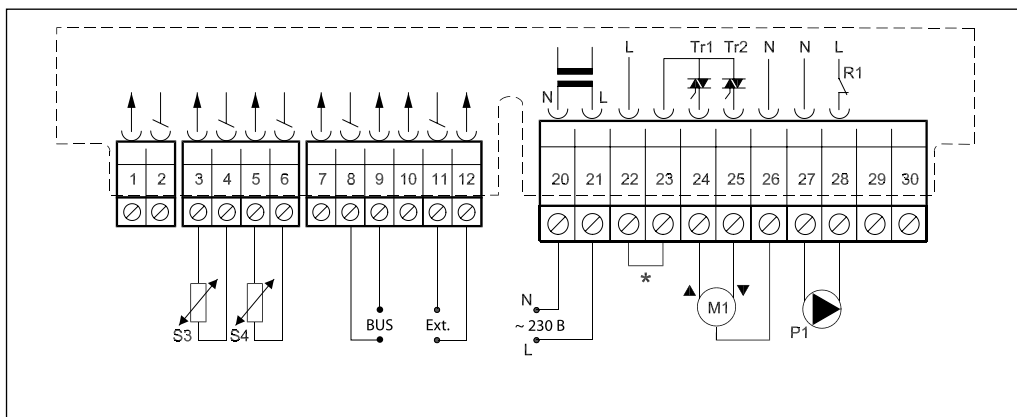
Представленные в техническом описании схемы являются принципиальными и не содержат всех необходимых технологических компонент (запорной арматуры, манометров, термометров и др).

Основные технические характеристики

Рабочая температура окружающей среды, °С	0–55
Температура транспортировки и хранения, °С	От – 40 до + 70
Крепление	На стене, DIN-рейке или в вырезе панели щита управления
Тип датчиков	Pt 1000 (1000 Ом при 0 °С по IES 751B)
Класс защиты	IP 41 по DIN 40050
— маркировка соответствия стандартам	EMC 2004/108/EC EN 61000-6-1:2007 EN 61000-6-3:2007 LVD 2006/95/EC EN 60730

Схема электрических соединений на ~230 В (приложение 130)


Клемма	Описание	Тип датчика (рекомендуемый)
1 и 2	S1 — датчик температуры наружного воздуха	ESMT
3 и 4	S3 — датчик температуры теплоносителя в подающем трубопроводе	ESM-11, ESMU
5 и 6	S4 — датчик температуры теплоносителя в обратном трубопроводе	ESM-11, ESMU
7 и 8	S2 — датчик температуры воздуха в помещении	ESM-10
8 и 9	BUS — шина для подключения комнатной панели или блока дистанционного управления	ECA 60/61
10	Не используется	
11 и 12	Внешнее управление с блокировкой автоматики	
20	Напряжение питания 230 В переменного тока — нейтраль (N)	
21	Напряжение питания 230 В переменного тока — фаза (L)	
22	Резервные клеммы для предохранительного термостата	
23	Резервные клеммы для предохранительного термостата	
24	M1 Привод «Открыть» (альтернативный привод (ABV))	15 BA
25	M1 Привод «Закрыть»	15 BA
26	M1 Привод «Нейтраль»	
27	P1 Циркуляционный насос — нейтраль	
28	P1 Циркуляционный насос — фаза (реле R1)	4 (2) A
29	Не используется	
30	Не используется	

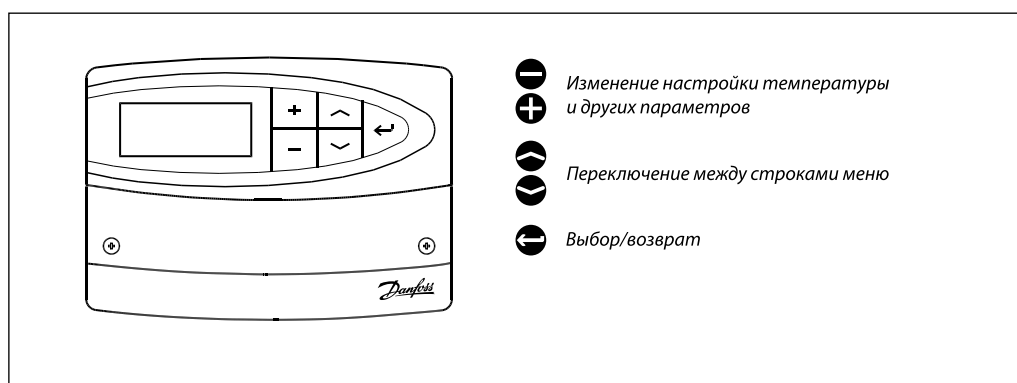
Схема электрических соединений на ~230 В (приложение 116)


Клемма	Описание	Тип датчика (рекомендуемый)
1 и 2	Не используется	
3 и 4	S3 — датчик температуры теплоносителя в подающем трубопроводе	ESM-11, ESMU
5 и 6	S4 — датчик температуры теплоносителя в обратном трубопроводе	ESM-11, ESMU
7 и 8	Не используется	ESM-10
8 и 9	BUS — шина для подключения комнатной панели или блока дистанционного управления	ECA 60/61
10	Не используется	
11 и 12	Внешнее управление с блокировкой автоматики	
20	Напряжение питания 230 В переменного тока — нейтраль (N)	

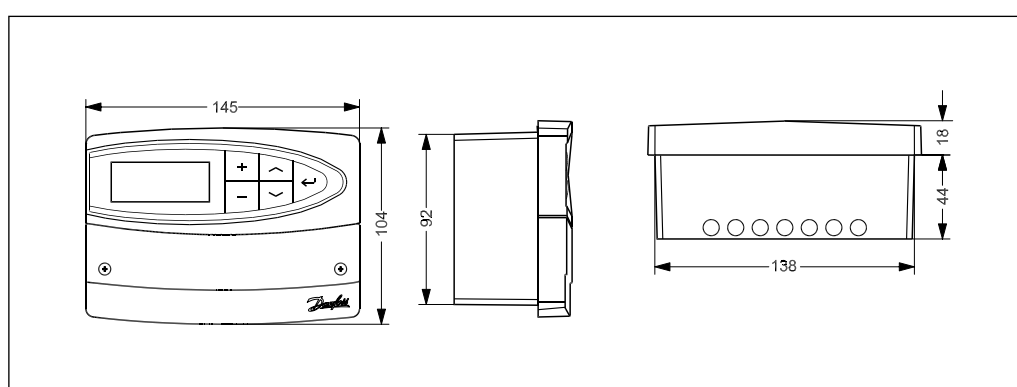
Напряжение питания	~ 230 В, ~ 50 Гц
Диапазон напряжения	от ~207 до ~244 В (по IEC 60038)
Потребляемая мощность	3 ВА
Нагрузка на релейных выходах	4 (2)* А при ~ 230 В
Нагрузка на тиристорных выходах	15 ВА при ~230 В

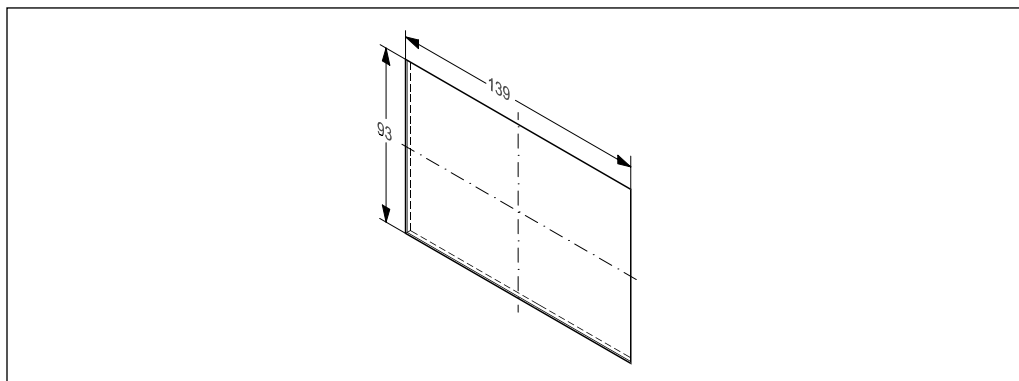
* Без скобок — активная (омическая) нагрузка, в скобках — реактивная (индуктивная).

Управление



Габариты



Вырез в панели щита управления

При монтаже ECL Comfort 110 толщина панели щита управления не должна быть более 5 мм.
Для фиксации регулятора в вырезе применяется специальная скоба (кодový номер 087B1249).