

Термостатический элемент QT — регулятор температуры обратного теплоносителя при использовании с клапаном АВ-QM

Описание и область применения



Термостатический элемент QT прямого действия предназначен для регулирования температуры обратного теплоносителя в однотрубных стояках систем водяного отопления зданий.

Термостатический элемент QT применяется совместно с клапанами АВ-QM, выполняющими автоматическую балансировку и регулирование расхода.

Клапан АВ-QM с термостатическим элементом QT — это комплексное решение для балансировки и повышения энергоэффективности однотрубных систем отопления.

Основные характеристики:

- диапазон температурной настройки: 35–50 и 45–60 °С;
- совместим с клапанами АВ-QM $D_y = 10–32$ мм;
- простая установка накладного температурного датчика на трубу стояка.

Отличительные особенности

- Ограничивает расход в стояке в соответствии с текущей тепловой нагрузкой.
- Улучшает регулирование температуры воздуха в помещениях.
- Уменьшает перегрев здания.
- Повышает энергоэффективность системы отопления.

Номенклатура и кодовые номера для оформления заказа

Термостатический элемент QT

Эскиз	Диапазон настройки температуры, °С	D_y для клапанов АВ-QM, мм	Кодовый номер
	45–60	10–20	003Z0382
		25–32	003Z0383
	35–50	10–20	003Z0384
		25–32	003Z0385

Дополнительные принадлежности

Наименование	Кодовый номер
Гильза для погружной установки датчика	003Z0391
Адаптер для установки QT на клапаны $D_y = 10–20$ мм	003Z0392
Адаптер для установки QT на клапаны $D_y = 25–32$ мм	003Z0393
Кожух датчика температуры	003Z0394
Информационная бирка	003Z0395

Клапаны АВ-QM

Эскиз клапана с измерит. ниппелями	D_y , мм	$G_{\text{макс.}}$, л/ч	Наружная резьба по ISO 228/1, дюймы	Кодовый номер	Эскиз клапана без измерит. ниппелей	Наружная резьба по ISO 228/1, дюймы	Кодовый номер
	10 LF	150	G ½ A	003Z1261		G ½ A	003Z1251
	10	275		003Z1211			003Z1201
	15 LF	275	G ¾ A	003Z1262		003Z1252	
	15	450		003Z1212		003Z1202	
	20	900	G 1 A	003Z1213		G 1 A	003Z1203
	25	1,700	G 1 ¼ A	003Z1214		G 1 ¼ A	003Z1204
	32	3,200	G 1 ½ A	003Z1215		G 1 ½ A	003Z1205

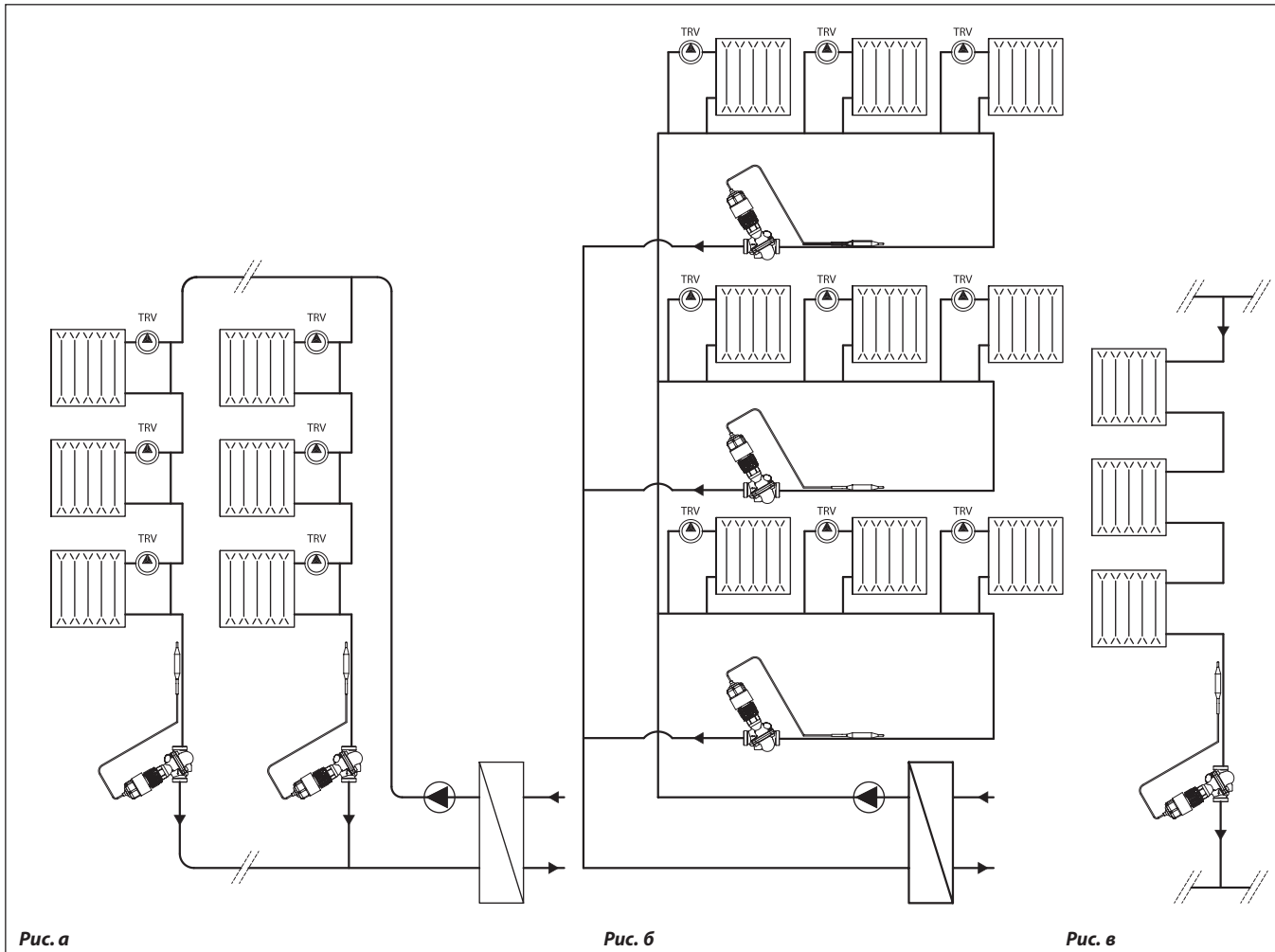


Рис. а

Рис. б

Рис. в

Термостатический элемент QT применяется для совместной установки с клапанами АВ-QM на однотрубных стояках систем водяного отопления. Эти устройства, ограничивая температуру обратного теплоносителя в стояке, изменяют гидравлический режим его работы с постоянно расхода на энергоэффективный переменный, пропорциональный текущей тепловой нагрузке стояка.

В традиционных однотрубных стояках всегда имеет место циркуляция теплоносителя. Применение радиаторных терморегуляторов позволяет поддерживать комфортную температуру воздуха в помещении, ограничивая расход воды через отопительный прибор. Однако при снижении расхода через отопительный прибор теплоноситель начинает циркулировать через байпас, расход в стояке сохраняется. Таким образом, при частичной тепловой нагрузке температура теплоносителя по высоте стояка возрастает, что приводит к неконтролируемому перегреву за счет излишней теплоотдачи труб.

При реконструкции зданий (например, при утеплении фасадов, замене окон и прочих мероприятиях) в системе отопления, которая часто не изменяется, появляется значительный запас тепловой мощности. В результате перегрев помещений может увеличиться еще больше.

Клапан АВ-QM, установленный на стояке, обеспечивает требуемое распределение воды по стоякам системы отопления во всех режимах ее работы. В результате в стояках системы отопления циркулирует требуемое расчетное количество теплоносителя. Каждый стояк становится независимым от остальной части системы отопления.

На штатный клапан АВ-QM может быть установлен термостатический элемент прямого действия, который осуществляет регулирование расхода теплоносителя через стояк в зависимости от температуры обратки. Благодаря этим устройствам расход теплоносителя в стояках регулируется пропорционально их текущей тепловой нагрузке. В результате улучшается регулирование температуры воздуха в помещениях и устраняются перетопы здания. Однотрубная система отопления превращается в эффективную систему с переменным расходом подобно двухтрубной системе отопления.

Это решение применимо:

- для однотрубных стояков систем отопления (рис. а),
- для горизонтальных однотрубных веток (рис. б),
- для одно- или двухтрубных стояков без радиаторных терморегуляторов, например, обслуживающих лестничные клетки (рис. в) и т. д.

Технические характеристики

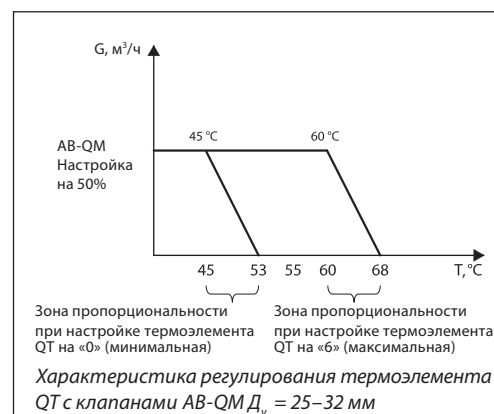
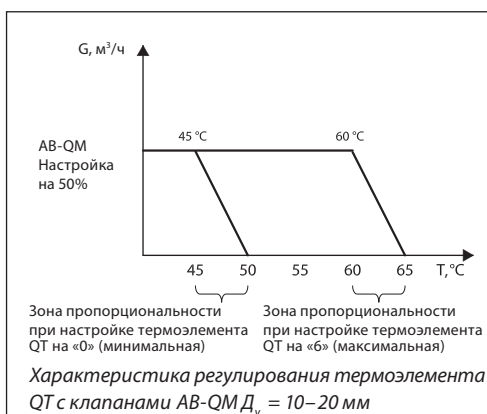
Диапазон температурной настройки	°C	35–50	45–60
Точность настройки		±3	
Зона пропорциональности		5 ¹⁾ /8 ²⁾	
Макс. температура в точке установки датчика		90	
Длина капиллярной трубки	м	0,6	

Материал

Сильфон	CuZn36Pb2As (CW 602N)	
Крепление штока и сильфона	MPPE (норил)	
Шток	(CW 614N) Zn39Pb3	
Корпус термоэлемента	Полипропилен (Borealis HF 700-SA)	
Температурный датчик	Медь, мат. No. 2.0090	
Адаптер для клапана АВ-QM	Д _у = 10–20 мм	CuZn39Pb3 (CW 614N) с покрытием Cu Zn8B
	Д _у = 25–32 мм	CuZn39Pb3 (CW 614N)
Соединительная гайка	Д _у = 10–20 мм	CuZn39Pb3 (CW 614N) с покрытием Cu Zn8B
	Д _у = 25–32 мм	CuZn39Pb3 (CW 614N)

¹⁾ С клапанами АВ-QM Д_у = 10–20 мм при настройке на 50%.

²⁾ С клапанами АВ-QM Д_у = 25–32 мм при настройке на 50%.

Характеристика регулирования

Монтаж

Клапаны АВ-QM следует устанавливать между последним радиатором на одноструйном стояке или ветке и точкой их присоединения к обратной магистрали системы отопления.

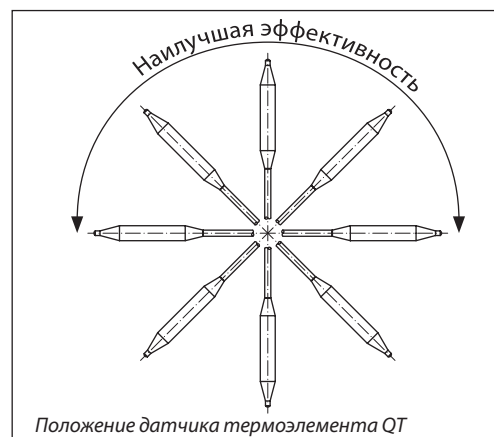
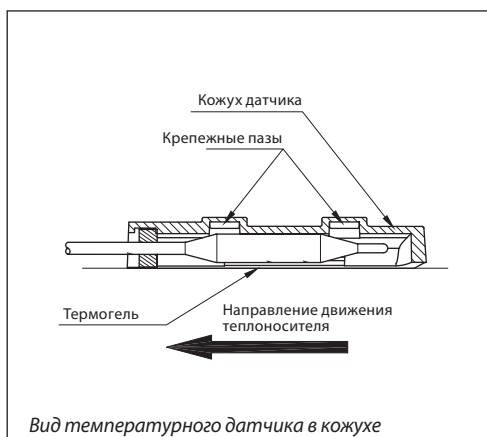
Термоэлемент QT устанавливается на клапан вручную без использования дополнительных инструментов. Максимальный крутящий момент при затяжке крепежной гайки термоэлемента не должен превышать 5 Н·м.

Термоэлемент и его температурный датчик следует покрывать теплоизоляцией, если в месте установки устройства расчетная температура воздуха менее 5 °C.

Установка датчика температуры

Для улучшения теплопередачи от теплоносителя к температурному датчику необходимо использовать термогель (поставляется с термоэлементом) в точке контакта датчика с трубой стояка.

Датчик температуры может устанавливаться в любом положении, однако для обеспечения наилучшего регулирования следует размещать датчик в вертикальном либо наклонном положении запаянным концом вверх (рис.). Датчик рекомендуется устанавливать выше термоэлемента.



Выбор настройки термоэлемента QT

Настройка термоэлемента QT зависит от настройки клапана АВ-QM.

Перед установкой термоэлемента строго необходимо настроить клапан АВ-QM в соответствии с требуемым после реконструкции расчетным расходом. Для оптимальной работы термоэлемента на клапане рекомендуется в диапазоне 30–70 %.

АВ-QM $D_v = 10-20$ мм (45–60 °С)

		Температурная настройка	Настройка термоэлемента QT (обороты)							
			0	1	2	3	4*	5	6	
Настройка клапана АВ-QM	20%	48,0	50,5	53,0	55,5	58,0	60,5	63,0		
	30%	47,0	49,5	52,0	54,5	57,0	59,5	62,0		
	40%	46,0	48,5	51,0	53,5	56,0	58,5	61,0		
	50%	45,0	47,5	50,0	52,5	55,0	57,5	60,0		
	60%	44,0	46,5	49,0	51,5	54,0	56,5	59,0		
	70%	43,0	45,5	48,0	50,5	53,0	55,5	58,0		
	80%	42,0	44,5	47,0	49,5	52,0	54,5	57,0		
	90%	41,0	43,5	46,0	48,5	51,0	53,5	56,0		
	100%	40,0	42,5	45,0	47,5	50,0	52,5	55,0		

* Заводская настройка термоэлемента 4.

Определение настройки термоэлемента QT

Для обеспечения наиболее энергоэффективного режима работы однотрубных стояков систем отопления необходимо производить настройку клапанов АВ-QM на требуемый проектный расход и настройку термоэлементов QT на рассчитываемую температуру.

Последовательность настройки:

- 1) настройка клапана АВ-QM,
- 2) настройка термоэлемента QT,
- 3) контроль за работой.

Существуют две основные причины, влияющие на эффективность однотрубных стояков и, как следствие, на настройку клапана АВ-QM и термоэлемента QT:

- 1) реконструкция и утепление здания являются основными причинами завышенного запаса мощности системы отопления. При утеплении фасадов, чердаков, подвалов, замене окон существующая система, если в ней не меняются отопительные приборы и трубопроводы, получает избыток тепловой мощности;
- 2) режим нагрузки отопительных систем динамический и постоянно изменяется, этому способствуют внутренние теплопотупления и климатические условия.

Примечание. После проведения работ по утеплению здания одним из шагов повышения эффективности работы системы отопления может быть оптимизация (снижение) температуры подачи. Применение радиаторных терморегуляторов и АВ-QM с термоэлементом QT может обеспечить дополнительный эффект энергосбережения.

1. Настройка клапана АВ-QM

При утеплении ограждающих конструкций снижаются тепловые потери и, как следствие, требуемая тепловая нагрузка здания. Требуемые расходы теплоносителя в стояках уменьшаются по сравнению с расчетными расходами, необходимыми по старому проекту для неутепленного здания. Требуемый расход должен быть

Настройка термоэлемента на необходимую температуру производится вручную. Если требуется настройка «0» или «6», рукоятку QT следует повернуть в противоположном направлении менее четверти оборота. Это обеспечит оптимальную работу термоэлемента для поддержания требуемой температуры.

АВ-QM $D_v = 25-32$ мм (45–60 °С)

		Температурная настройка	Настройка термоэлемента QT (обороты)							
			0	1	2	3	4*	5	6	
Настройка клапана АВ-QM	20%	49,5	52,0	54,5	57,0	59,5	62,0	64,5		
	30%	48,0	50,5	53,0	55,5	58,0	60,5	63,0		
	40%	46,5	49,0	51,5	54,0	56,5	59,0	61,5		
	50%	45,0	47,5	50,0	52,5	55,0	57,5	60,0		
	60%	43,5	46,0	48,5	51,0	53,5	56,0	58,5		
	70%	42,0	44,5	47,0	49,5	52,0	54,5	57,0		
	80%	40,5	43,0	45,5	48,0	50,5	53,0	55,5		
	90%	39,0	41,5	44,0	46,5	49,0	51,5	54,0		
	100%	37,5	40,0	42,5	45,0	47,5	50,0	52,5		

определен на основании теплопотерь здания после проведенных работ по утеплению.

Рекомендуется производить теплогидравлический расчет на основании расчетного температурного графика.

Для оптимального регулирования термоэлемента рекомендуется подбирать клапаны АВ-QM с настройками в диапазоне 30–70%.

2. Настройка термоэлемента QT

Настройка термоэлемента QT производится путем совмещения соответствующего индекса (номера) на поворотной рукоятке термоэлемента с индикатором.

Необходимый индекс выбирается из приведенных выше таблиц по величине настройки регулирующего клапана АВ-QM и значению требуемой температуры настройки T_n термоэлемента QT, определение которой является главной задачей.

Температура настройки термоэлемента рассчитывается с учетом корректирующей температуры ΔT_k , которая находится по номограмме «Корректирующие значения температуры обратного теплоносителя» на стр. 5 на основании динамического фактора D_f .

Динамический фактор D_f определяется с использованием параметров, характеризующих свойства здания и системы отопления:

- Φ_r — эффективность реконструкции здания, %;
- N — количество этажей (отопительных приборов на стояке системы отопления);
- $q_{тп}$ — удельные теплопотери помещений, Вт/м² (малые — до 40 Вт/м², большие — более 40 Вт/м²);
- $q_{тв}$ — удельные тепловыделения в помещениях, Вт/м² (малые — в спальнях, гостиных, больших — в гостиных и кухнях).

Примечание. Удельные тепловыделения дифференцированы согласно ISO 13790: малые тепловыделения — 3 Вт/м², большие тепловыделения — 9 Вт/м².

Определение настройки термоэлемента QT (продолжение)

D_f может быть определен как средний по зданию. Однако разные стояки могут иметь разные значения параметров Φ_r , $q_{тн}$ или $q_{тв}$ (например, стояки, обслуживающие кухни и спальни, находящиеся в угловых или средних помещениях здания и т. д.). Поэтому для наибольшей эффективности рекомендуется находить D_f индивидуально для разных стояков системы отопления. Первый определяющий параметр — эффективность реконструкции здания Φ_r , который описывает долю снижения теплопотерь здания в % после его утепления по отношению к расчетным теплопотерям до реконструкции. Φ_r можно рассчитать по формуле:

$$\Phi_r = \left(1 - \frac{Q_r}{Q_n}\right) \cdot 100\%$$

где Q_r — расчетные теплопотери здания (помещения) после реконструкции, Вт;
 Q_n — расчетные теплопотери до реконструкции, Вт.

Примечание. Для новых зданий фактор реконструкции $\Phi_r = 0$.

Параметры, от которых зависит выбор динамического фактора, — N , $q_{тн}$ и $q_{тв}$, сгруппированы по «типам стояков» (см. первую табл. на этой странице).

Динамический фактор D_f выбирается из второй таблицы по типу стояка и эффективности реконструкции Φ_r .

3. Эксплуатация

Повышение энергоэффективности работы стояков системы зависит от проведения настройки термоэлементов QT. Для достижения лучших результатов рекомендуется производить отслеживание температурных режимов стояков в течение первого года эксплуатации и при необходимости производить корректировку настройки.

За дополнительной информацией по определению настройки QT, эксплуатации и возможности снижения температуры подающего теплоносителя следует обращаться в компанию «Данфосс».

Примечание. Методика определения динамического фактора оптимизирована для вертикальных однотрубных стояков системы отопления.

Далее по номограмме «Корректирующие значения температуры обратного теплоносителя» по значению динамического фактора D_f определяется температура коррекции ΔT_k , и затем вычисляется температура настройки термоэлемента как разность расчетной температуры обратного теплоносителя и температуры коррекции ($T_n = T_o - \Delta T_k$).

Определение типа стояка

Количество этажей (отопительных приборов) N	Удельные тепловыделения $q_{тв}$	Удельные теплопотери $q_{тн}$, Вт/м ²	Тип стояка
5	Малые	Более 40	1
		До 40	2
	Большие	Более 40	3
		До 40	4
9	Малые	Более 40	5
		До 40	6
	Большие	Более 40	7
		До 40	8
16	Малые	Более 40	9
		До 40	10
	Большие	Более 40	11
		До 40	12
25	Малые	Более 40	13
		До 40	14
	Большие	Более 40	15
		До 40	16

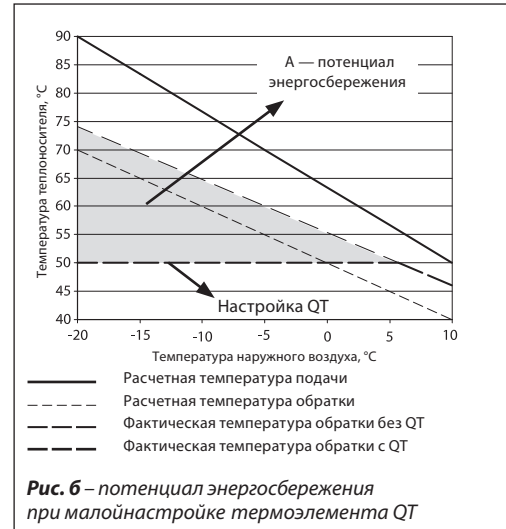
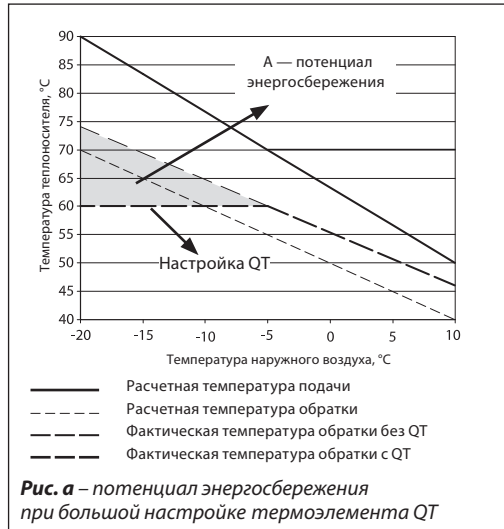
 Выбор динамического фактора D_f

Тип стояка	Динамический фактор D_f при значениях фактора эффективности реконструкции, %						
	0	10	20	30	40	50	60
1	4	16	29	43	56	70	84
2	6	16	29	42	55	68	82
3	9	19	33	47	61	75	90
4	13	21	34	48	61	76	91
5	4	16	30	44	57	71	86
6	5	16	29	43	56	70	83
7	9	20	34	48	62	77	92
8	12	21	34	48	62	76	91
9	4	17	31	45	60	74	89
10	6	17	31	45	59	73	87
11	10	20	35	50	65	80	96
12	14	22	36	51	65	80	96
13	5	18	33	48	63	79	94
14	6	18	32	47	62	77	92
15	10	26	41	56	71	88	105
16	14	30	44	59	74	90	108



Настройка термоэлемента QT определяется разностью расчетной температуры обратного теплоносителя и найденным значением температуры коррекции (см. примеры).

Определение настройки термостатического элемента QT (продолжение)



Примеры выбора настройки термостатического элемента QT

Пример 1

Дано:
 Однотрубная система отопления реконструируемого 9-этажного здания (n = 9) с верхней разводкой подающей магистрали (рис.). Площадь отапливаемого помещения (спальни) одного этажа, обслуживаемого стояком системы отопления: F = 15 м². Расчетный температурный график: 95/70 °C. Расчетные тепловые нагрузки отопительных приборов до реконструкции:
 · верхнего этажа: Q₉ = 900 Вт,
 · средних этажей: Q₂₋₈ = 800 Вт,
 · нижнего этажа: Q₁ = 1000 Вт.
 Суммарная расчетная тепловая нагрузка стояка до реконструкции:
 Q_n = 900 + (7 · 800) + 1000 = 7500 Вт.
 Расчетная тепловая нагрузка стояка после реконструкции: Q_r = 3800 Вт.
 Теплопотупления в помещение спальни: малые.

Определить:
 Температуру настройки термостатического элемента QT.

Решение:

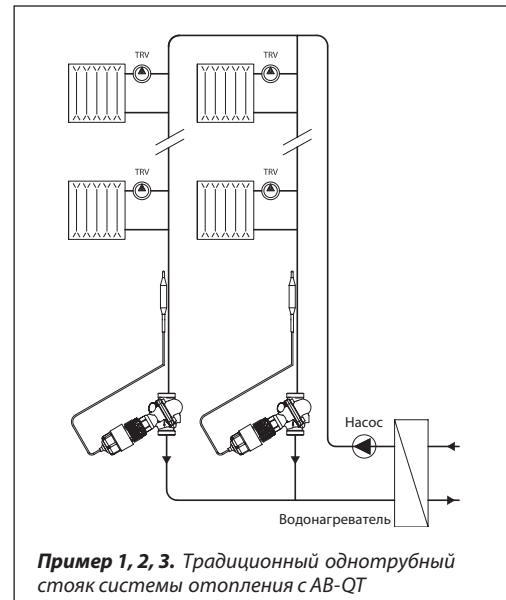
1. Удельные (средние) теплопотери помещения спальни:

$$q_{\text{тп}} = \frac{Q_n}{N \cdot F} = \frac{3800}{9 \cdot 15} = 28,1 \text{ Вт/м}^2,$$

т. е. менее 40 Вт/м²

2. Тип стояка (из табл. на стр. 5): 6.
3. Фактор эффективности реконструкции:

$$\Phi_r = \left(1 - \frac{Q_r}{Q_n}\right) \cdot 100 = \left(1 - \frac{3800}{7500}\right) \cdot 100 = 50,7\%.$$



4. Динамический фактор (из табл. на стр. 5): D_f = 70.
5. Температура коррекции (по номограмме на стр. 34): ΔT_к = 22 °C.
6. Температура настройки термостатического элемента QT:

$$T_n = T_o - \Delta T_k = 70 - 22 = 48 \text{ °C}.$$

**Примеры выбора
настройки
термоэлемента QT**

Пример 2

Дано:

Однотрубная система отопления реконструируемого 25-этажного здания ($n = 25$) с верхней разводкой подающей магистрали (рис. на стр. 6).

Площадь отапливаемого помещения (гостиной) одного этажа, обслуживаемого стояком системы отопления: $F = 35 \text{ м}^2$.

Расчетный температурный график: 90/70 °С. Расчетные тепловые нагрузки отопительных приборов до реконструкции:

- верхнего этажа: $Q_{25} = 1100 \text{ Вт}$,
- средних этажей: $Q_{2-24} = 850 \text{ Вт}$,
- нижнего этажа: $Q_1 = 1300 \text{ Вт}$.

Суммарная расчетная тепловая нагрузка стояка до реконструкции:

$$Q_n = 1100 + (23 \cdot 850) + 1300 = 21\,950 \text{ Вт}.$$

Расчетная тепловая нагрузка стояка после реконструкции: $Q_r = 16\,500 \text{ Вт}$.

Теплопоступления в помещение спальни: большие.

Определить:

1. Подобрать регулирующий клапан АВ-QM и его настройку.
2. Температуру и индекс настройки термоэлемента QT.

Решение:

1. Расчетный расход теплоносителя через стояк после реконструкции:

$$G = \frac{Q_r}{\rho \cdot C_p \cdot (T_r - T_o)} = \frac{16\,500}{975 \cdot 4190 \cdot (90 - 70)} = 2,02 \cdot 10^{-4} \text{ м}^3/\text{с} = 727 \text{ кг/ч}.$$

2. Из табл. на стр. 42 настоящего каталога выбирается клапан АВ-QM $D_y = 20 \text{ мм}$ с настройкой на 80% для поддержания требуемого расхода 727 кг/ч.
3. Удельные (средние) теплотери помещения гостиной:

$$q_{\text{гп}} = \frac{Q_n}{N \cdot F} = \frac{16\,500}{25 \cdot 35} = 18,9 \text{ Вт/м}^2,$$

т. е. менее 40 Вт/м²

4. Тип стояка (из табл. на стр. 5): 16.
 5. Фактор эффективности реконструкции:
- $$\Phi_r = \left(1 - \frac{Q_r}{Q_n}\right) \cdot 100 = \left(1 - \frac{16\,500}{21\,950}\right) \cdot 100 = 25\%.$$
6. Динамический фактор (из табл. на стр. 5): $D_f = 52$.
 7. Температура коррекции (по номограмме на стр. 5): $\Delta T_k = 17 \text{ °С}$.
 8. Температура настройки термоэлемента QT:

$$T_n = T_o - \Delta T_k = 70 - 17 = 53 \text{ °С}.$$

9. Индекс настройки QT (из табл. на стр. 4 для АВ-QM $D_y = 10-20 \text{ мм}$): между «4» и «5».

Пример 3

Дано:

Однотрубная система отопления 16-этажного нового здания ($n = 16$) с верхней разводкой подающей магистрали (см. рис. на стр. 6).

Площадь отапливаемого помещения (кухни) одного этажа, обслуживаемого стояком системы отопления: $F = 12 \text{ м}^2$.

Расчетный температурный график: 95/70 °С.

Расчетные тепловые нагрузки отопительных приборов до реконструкции:

- верхнего этажа: $Q_{16} = 550 \text{ Вт}$,
- средних этажей: $Q_{2-15} = 350 \text{ Вт}$,
- нижнего этажа: $Q_1 = 600 \text{ Вт}$.

Суммарная расчетная тепловая нагрузка стояка до реконструкции:

$$Q_n = 550 + (14 \cdot 350) + 600 = 6050 \text{ Вт}.$$

Теплопоступления в помещение кухни: большие.

Определить:

Температуру настройки термоэлемента QT.

Решение:

1. Удельные (средние) теплотери помещения спальни:

$$q_{\text{гп}} = \frac{Q_n}{N \cdot F} = \frac{6050}{16 \cdot 12} = 31,5 \text{ Вт/м}^2,$$

т. е. менее 40 Вт/м²

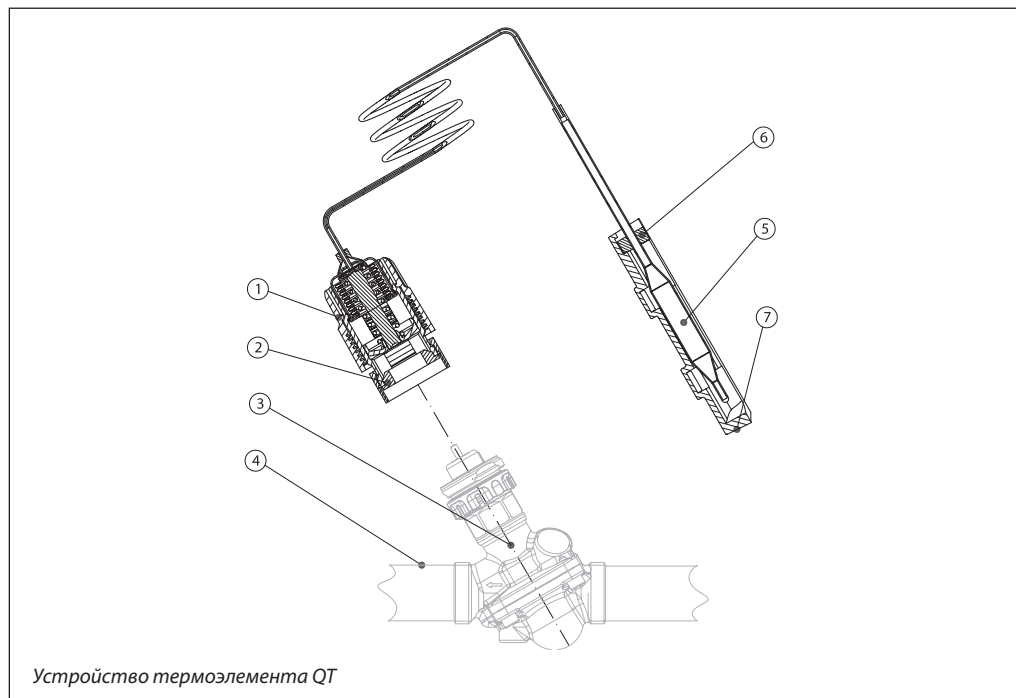
2. Тип стояка (из табл. на стр. 5): 12.
3. Фактор эффективности реконструкции: $\Phi_r = 0\%$.
4. Динамический фактор (из табл. на стр. 5): $D_f = 14$.
5. Температура коррекции (по номограмме на стр. 5): $\Delta T_k = 7 \text{ °С}$.
6. Температура настройки термоэлемента QT:

$$T_n = T_o - \Delta T_k = 70 - 7 = 63 \text{ °С}.$$

Устройство

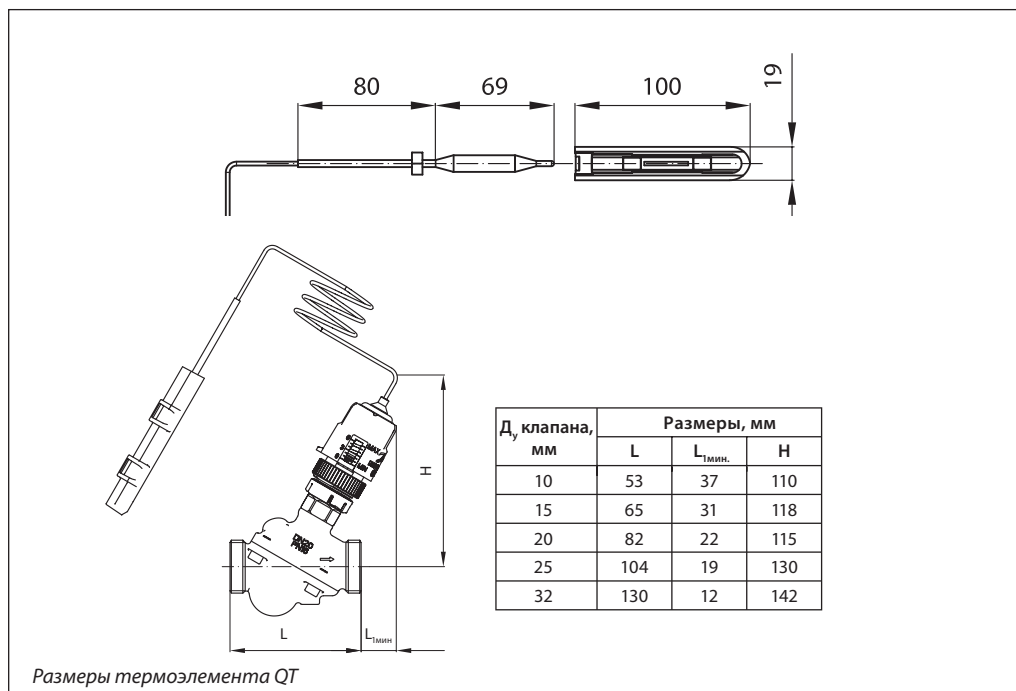
Устройство термoeлементa QT:

- 1 – настроечная рукоятка;
- 2 – адаптер;
- 3 – клапан АВ-QM;
- 4 – стояк системы отопления;
- 5 – температурный датчик;
- 6 – уплотнительное кольцо датчика температуры;
- 7 – кожух датчика температуры.



Устройство термoeлементa QT

Габаритные и присоединительные размеры



Размеры термoeлементa QT