

Техническое описание

Привод для двухпозиционного управления AMI 140

Описание и область применения



Привод AMI 140 предназначен для двухпозиционного управления клапанами ABQM ($D_y = 10-32$ мм) и VZ, VZL.

Привод может быть использован для управления подачей горячей или холодной воды в фенкойлы, а также в небольшие вентиляционные установки.

Привод поставляется с заводской настройкой положения штока — шток полностью поднят вверх.

- нормально закрытый для ABQM;
- нормально открытый для VZ и VZL.

** Возможно изменить настройку положения штока с нормально закрытого положения на нормально открытое (смотри установку переключателя на схеме электрических соединений, стр. 2).*

Основные характеристики:

- двухпозиционное регулирование (3 провода);
- встроенные концевые моментные выключатели, прекращающие его работу при возникновении перегрузок;
- монтаж без инструментов;
- низкий уровень шума;
- в комплекте с электроприводом поставляется кабель 1,5 м.


Номенклатура и коды для оформления заказа

Тип	Напряжение питания, В	Время перемещения штока, с / мм	Кодовый номер
AMI 140	24 перем.	12	082H8048
	230 перем.		082H8049

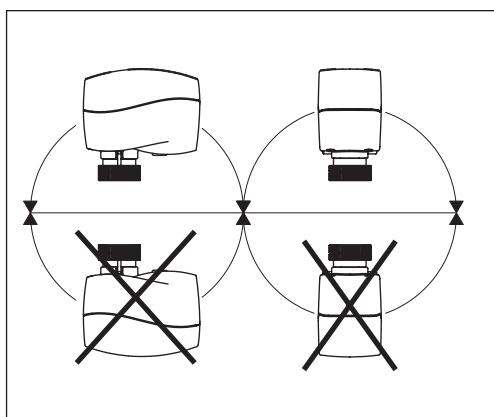
Запасные детали

Тип	Кодовый номер
Кабель, 5 м — 24 В перем.	082H8052
Кабель, 5 м — 230 В перем.	082H8053

Технические характеристики

Питающее напряжение	24 В или 230 В перем. ток, от +10 до -15%
Потребляемая мощность, ВА	1 — 24 В перем. тока; 8 — 230 В перем. тока
Частота тока, Гц	50/60
Развиваемое усилие, Н	200
Максимальный ход штока, мм	5,5
Время перемещения штока на 1 мм, с	12
Максимальная температура теплоносителя, °С	130
Рабочая температура окружающей среды, °С	0-55
Температура транспортировки и хранения, °С	-40...+70
Класс защиты	IP 42
Масса, кг	0,3
 — маркировка соответствия стандартам	Директива по низкому напряжению 73/23/ЕЕС, ЕМС-директива 2006/95/ЕЕС: - EN 60730-1, EN 60730-2-14

Монтаж



Механическая часть

Электропривод должен быть установлен на клапане в горизонтальном положении над клапаном.

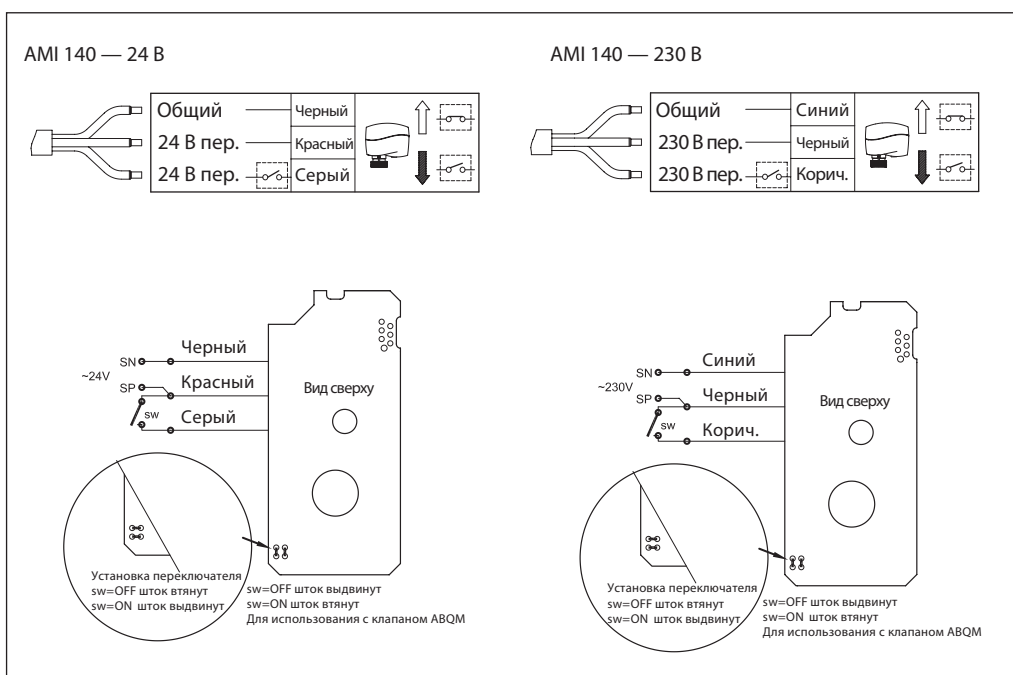
Электропривод крепится на клапане с помощью установочного кольца без использования инструментов для монтажа. Кольцо затягивается вручную.

Электрическая часть

Важно: Перед выполнением электрических соединений привод должен быть установлен на клапане.

Электропривод комплектуется кабелем для подключения к контроллеру (регулятору).

Схема электрических соединений



Утилизация

Перед утилизацией электропривод должен быть демонтирован, а его детали рассортированы по группам материалов.

Запуск

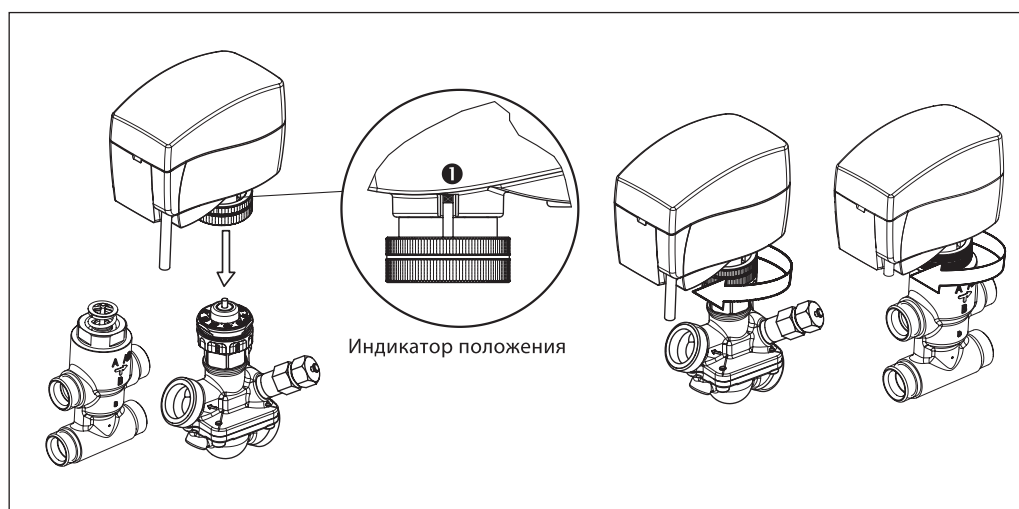
Заводская настройка положения штока - полностью поднят вверх - по причине более легко монтажа электропривода на клапан.

Порядок работ по монтажу и запуску электропривода
(в случае необходимости)



Не прикасаться руками к открытым клеммам! Перед снятием крышки отключить питание электропривода. Возможно поражение электрическим током!

- a) Проверьте посадочное место клапана. Шток привода должен быть втянут (заводская установка) ❶. Убедитесь, что электропривод соединился наглухо с клапаном.
- b) Проверьте правильность подключения проводов в соответствии с электрической схемой на стр. 2. Поддайте напряжению.
- c) Направление движения штока можно наблюдать на индикаторе положения ❶.



Ручное позиционирование
(только в сервисных случаях)

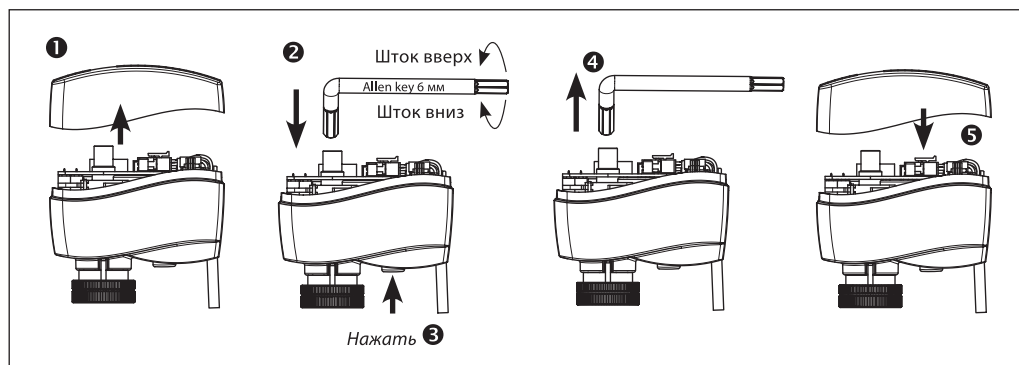


Внимание: Перед началом работ отключите питание!

- 1. Откройте крышку.
- 2. Вставьте 6 мм торцевой ключ в шток.
- 3. Нажмите и удерживайте кнопку (на нижней стороне электропривода) во время позиционирования.
- 4. Выньте ключ.
- 5. Вставьте крышку.

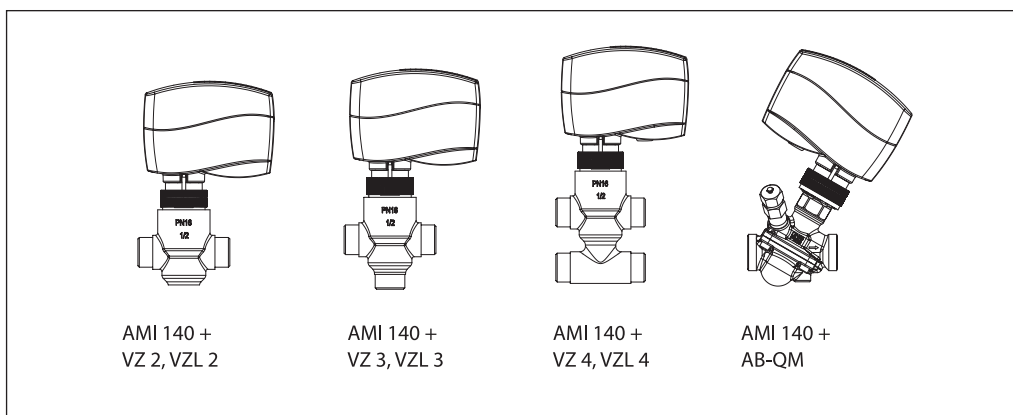
Замечание:

«Щелчок» после подачи питания на электропривод означает, что редуктор встал на нормальную позицию.

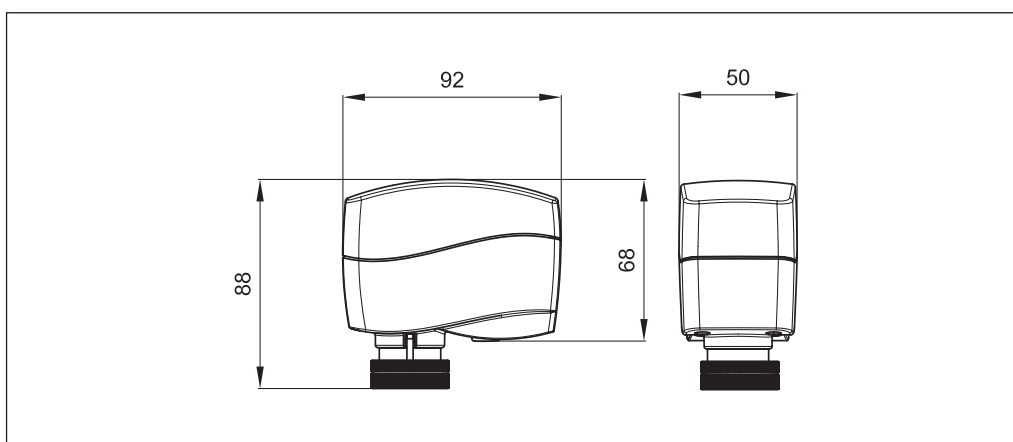


Техническое описание **Привод для двухпозиционного управления AMI 140**

Комбинация электропривода с регулирующими клапанами



Габаритные размеры, мм



Фирма Данфосс не несет ответственности за какие-либо ошибки в каталогах, брошюрах или в других печатных материалах. Фирма Данфосс сохраняет за собой право на внесение изменений в свою продукцию без уведомления. Это также относится к уже заказанным изделиям, если только эти изменения не повлекут за собой изменения спецификаций, предварительно определенных соглашением между фирмой Данфосс и Покупателем. Все зарегистрированные торговые знаки, обсуждаемые в данной документации, являются собственностью соответствующих компаний. Название Danfoss и логотип Danfoss являются зарегистрированными товарными знаками компании Danfoss A/S. Все права защищены.