

Техническое описание

Клапан регулирующий седельный проходной VFM2

Описание и область применения



Регулирующий клапан VFM2 предназначен для применения в системах тепло- и холодоснабжения зданий.

Клапан может сочетаться со следующими электрическими приводами Данфосс:

- AMV(E) 55, 56 для Ду 65 – 150 мм;
- AMV(E) 655 для Ду 65 – 250 мм;
- AMV(E) 658 SU(SD) для Ду 65–250 мм.

Особенности:

- логарифмическая характеристика регулирования;
- динамический диапазон регулирования более 100:1;
- разгруженный по давлению.

Основные характеристики:

- условный диаметр $D_v = 65-250$ мм;
- пропускная способность $K_{vs} = 63-800$ м³/ч;
- условное давление $P_y = 16$ бар;
- регулируемая среда: вода или 50% водный раствор гликоля
- температура регулируемой среды: 2 (-10*) - 150°C;

**при температуре от -10°C до +2°C необходимо использовать подогреватель штока*

- присоединение к трубопроводу: фланцевое ($P_y = 16$ бар);
- соединение с электроприводом: клипсовое;
- соответствие стандартам: Директиве ЕС по оборудованию, работающему под давлением, 97/23/ЕС.

Внимание: Клапана VFM2 Ду200 и Ду250 мм, а так же приводы AMV(E) 655 и AMV(E) 658 SU(SD) будут доступны для заказа в начале 2012 года (более точную информацию можно уточнить у сотрудников компании Данфосс)

Номенклатура и коды для оформления заказа

Клапан VFM2

Эскиз	Ду, мм	K_{vs} , м ³ /ч	P_y , бар	$\Delta p_{max.}^{1)}$, бар	Кодовый номер
	65	63	16	16	065B3500
	80	100			065B3501
	100	160			065B3502
	125	250			065B3503
	150	400			065B3504
	200	600		по запросу	
	250	800		по запросу	

¹⁾ $\Delta p_{рек.}$ – максимально допустимый перепад давлений, преодолеваемый электроприводом при закрытии клапана.

Дополнительные принадлежности для приводов AMV(E)655 и AMV(E)658SU(SD)

Наименование	Ду клапана, мм	Кодовый номер
Подогреватель штока	65-125	по запросу
	150-250	по запросу

Запасные детали

Наименование	Ду клапана, мм	Кодовый номер
Сальниковое уплотнение	65-125	065B3529
	150-250	065B3530

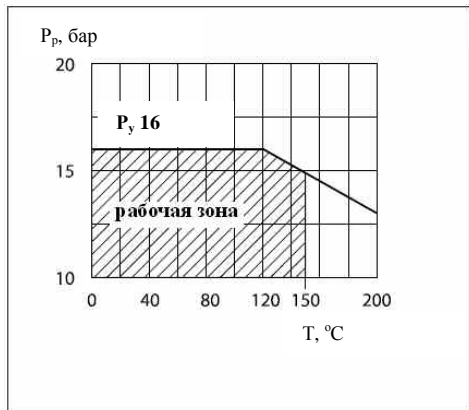
Технические характеристики

Условный проход D_v , мм	65	80	100	125	150	200	250
Пропускная способность K_{vs} , м ³ /ч	63	100	160	250	400	600	800
Ход штока, мм	30	34	40		50		
Динамический диапазон регулирования	Более 100:1						
Характеристика регулирования	Логарифмическая						
Коэффициент начала кавитации Z	0,45	0,42	0,37	0,36	0,33	0,30	0,28
Протечка через закрытый клапан, % от K_{vs} не более	0,05%						
Условное давление P_v , бар	16						
Максимальный перепад давлений для закрытия клапана $\Delta p_{\text{макс.}}^{1)}$, бар	16				10		
Регулируемая среда	вода или 50% водный раствор гликоля						
Температура регулируемой среды T, °C	2(-10 ³)...150						
Присоединение	Фланцевое, $P_v=16$ бар по стандарту EN 1092-2						
<i>Материалы</i>							
Корпус клапана и крышка	Серый чугун EN-GJL-250 (GG 25)						
Седло, золотник и шток	Нержавеющая сталь						
Уплотнение сальника	EPDM						

¹⁾ $\Delta p_{\text{рек.}}$ – максимально допустимый перепад давлений, преодолеваемый электроприводом при закрытии клапана.

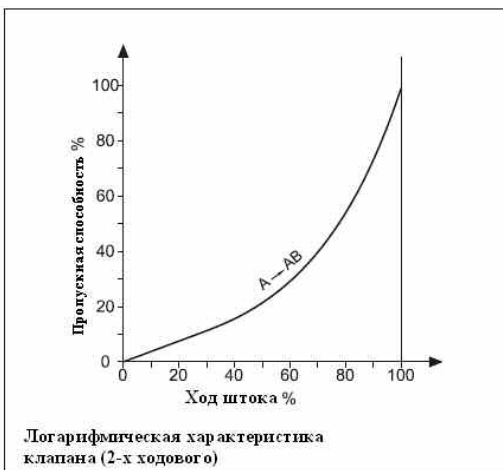
³⁾ При температурах от -10°C до +2°C необходимо использовать подогреватель штока

Условия применения



Зависимость рабочего давления регулируемой среды от температуры

Характеристика регулирования



Монтаж

При монтаже клапана необходимо убедиться, чтобы направление движения регулируемой среды совпадало с направлением стрелки на его корпусе.

Перед монтажом клапана трубопроводная система должна быть промыта, соединительные элементы трубопровода и клапана размещены на одной оси, клапан защищен от напряжений со стороны трубопровода.

Клапан может быть установлен:

- в любом положении с AMV(E) 655 и AMV(E) 658 SU(SD). (Рис.1)
- в любом, кроме положения привода снизу клапана с AMV(E) 55 и AMV(E) 56. (Рис.2)

Электропривод может быть повернут вокруг своей оси (на 360°) в удобное для обслуживания положение, для чего следует ослабить крепление привода на клапане.

Рис.1

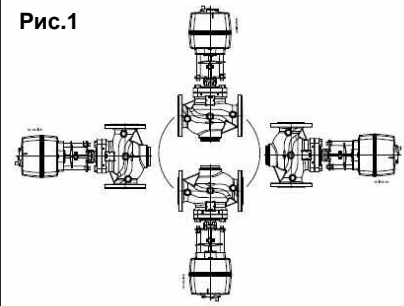
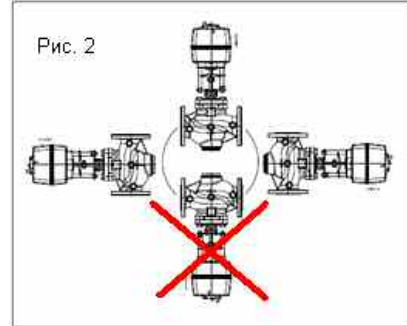


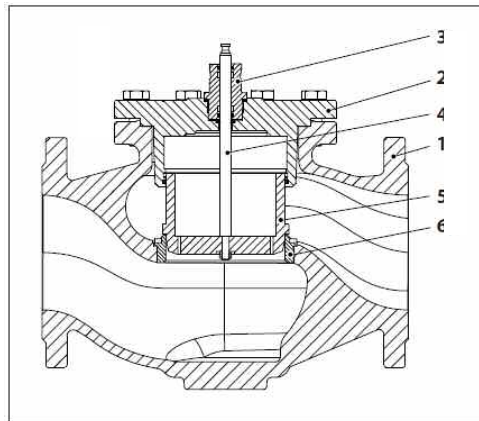
Рис. 2

**Утилизация**

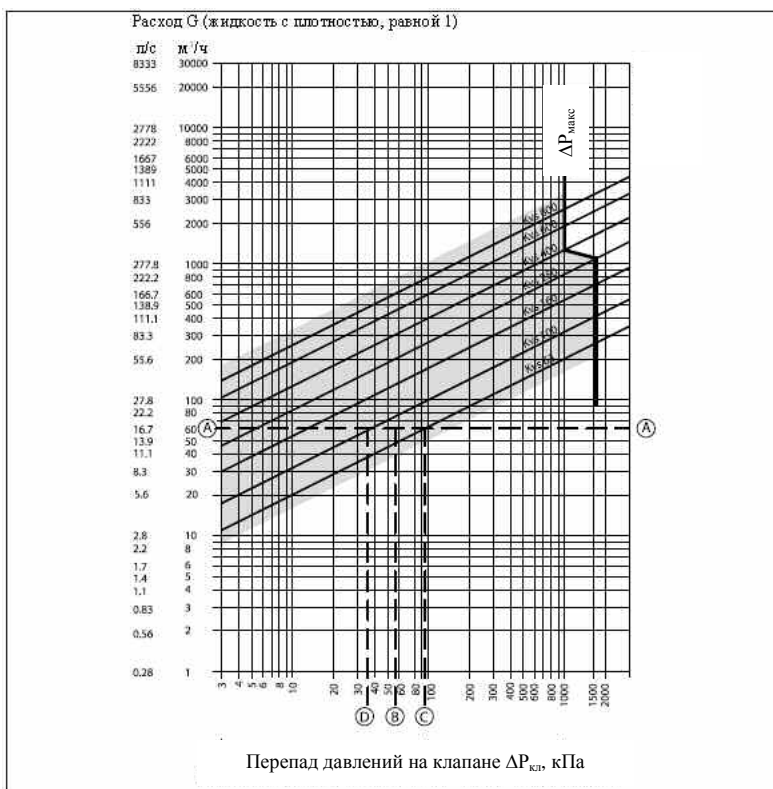
Перед утилизацией клапан должен быть разобран и его детали рассортированы по материалам.

Устройство

1. Корпус клапана
2. Крышка клапана
3. Сальник
4. Шток
5. Золотник
6. Седло



Номограмма для выбора клапана



Пример выбора клапана

Исходные данные:

Расход воды: $G = 60 \text{ м}^3/\text{ч}$.

Потеря давления в системе: $\Delta P_c = 55 \text{ кПа}$.

Решение:

Проведя на диаграмме горизонтальную линию от расхода в $60 \text{ м}^3/\text{ч}$ (линия А-А) находят перепады давлений на клапане с разным K_{vs} .

Идеальный клапан выбирают таким образом, чтобы его авторитет был равен или больше 0,5.

Авторитет клапана выражается следующей зависимостью:

$$a = \frac{\Delta p_1}{\Delta p_1 + \Delta p_2}$$

где: Δp_1 - перепад давлений на полностью открытом клапане;

Δp_2 - перепад давления в системе с полностью открытым клапаном.

Если: $\Delta p_1 = \Delta p_2$

$$a = \frac{\Delta p_1}{2 \times \Delta p_1} = 0.5$$

В данном примере, при расходе в $60 \text{ м}^3/\text{ч}$ авторитет клапана будет равен 0,5 при перепаде давлений на нем в 55 кПа (точка В). Пересечение линии А-А с вертикальной линией, проведенной из точки В, лежит между двух диагоналей K_{vs} . Это означает, что идеальный клапан для данного примера подобрать нельзя.

Пересечение линии А-А с диагоналями покажет перепады давлений на реальных, а не идеальных клапанах. В этом случае клапан с пропускной способностью $K_{vs} = 63 \text{ м}^3/\text{ч}$ обеспечит перепад давлений в 90,7 кПа (точка С).

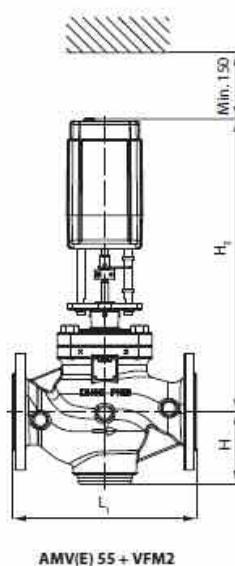
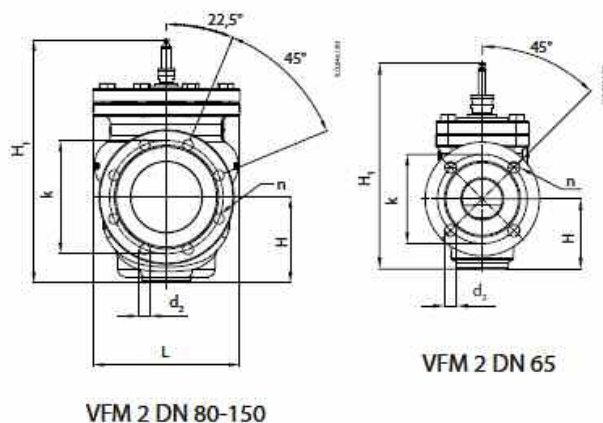
$$\text{Отсюда авторитет клапана} = \frac{90.7}{90.7 + 55} = 0.62$$

Во втором случае клапан с пропускной способностью $K_{vs} = 100 \text{ м}^3/\text{ч}$ обеспечит перепад давления в 36 кПа (точка D).

$$\text{Отсюда авторитет клапана} = \frac{36}{36 + 55} = 0.395$$

Так как по второму варианту авторитет клапана менее 0,5, то к установке принимается клапан с пропускной способностью $K_{vs} = 63 \text{ м}^3/\text{ч}$ при авторитете 0,62.

Габаритные и присоединительные размеры



Тип	Dy, мм	Размеры, мм							К- во отв. п	Вес кг
		L	L ₁	H	H ₁	H ₂	k	d		
VFM2	65	185	290	114	290	466	145	19	4	25
	80	200	310	114	310	467	160	19	8	33
	100	242	350	148	350	505	180	19	8	48
	125	242	400	149	400	506	210	19	8	57
	150	310	480	182,5	512	607	240	22	8	101

Фирма Данфосс не несет ответственности за какие-либо ошибки в каталогах, брошюрах или в других печатных материалах. Фирма Данфосс сохраняет за собой право на внесение изменений в свою продукцию без уведомления. Это также относится к уже заказанным изделиям, если только эти изменения не повлекут за собой изменения спецификаций, предварительно определенных соглашением между фирмой Данфосс и Покупателем. Все зарегистрированные торговые знаки, обсуждаемые в данной документации, являются собственностью соответствующих компаний. Название Danfoss и логотип Danfoss являются зарегистрированными товарными знаками компании Danfoss A/S. Все права защищены.