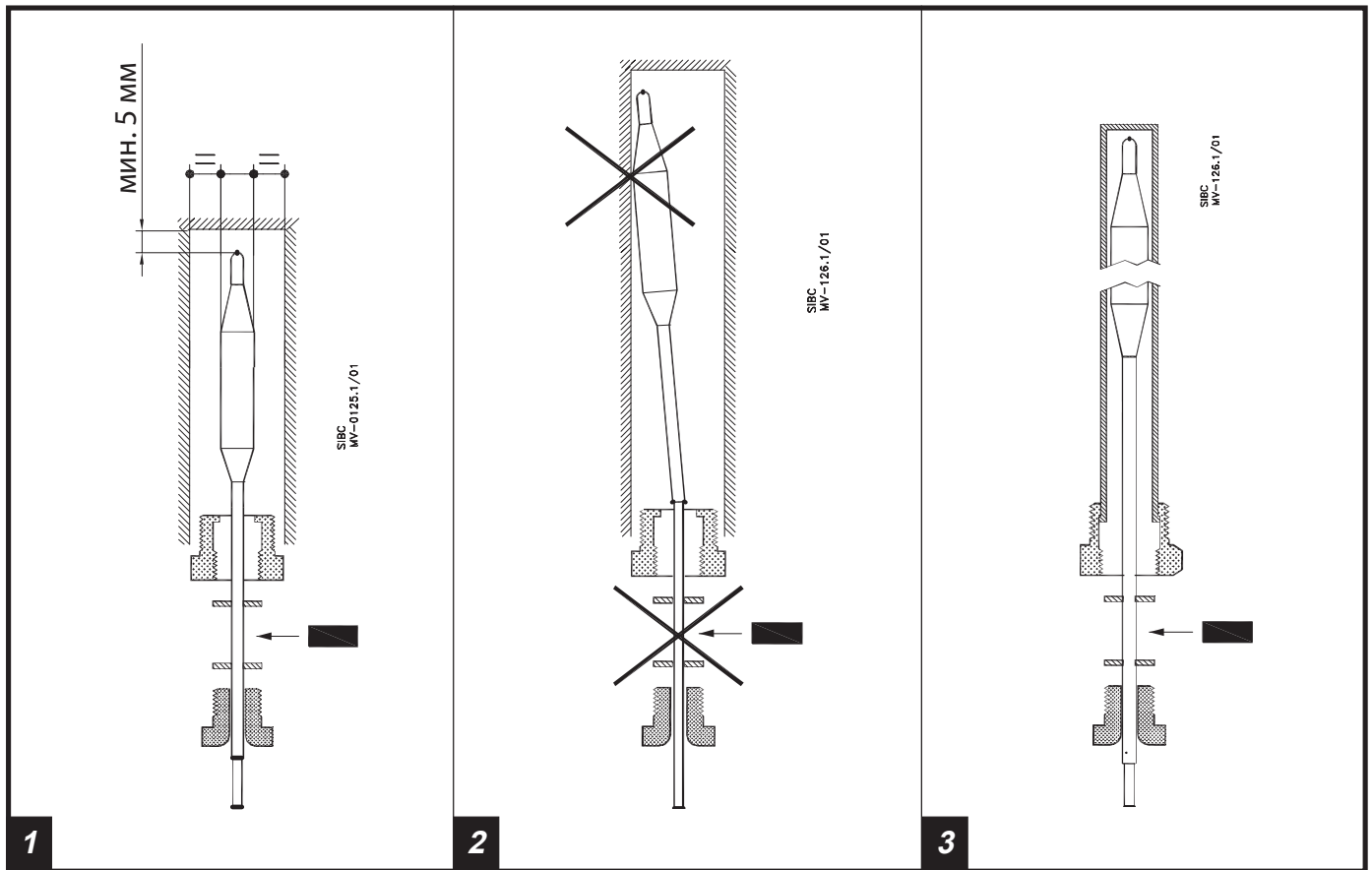


082R9106



082R9106

Данная инструкция для клапанов серии RAV объясняет как правильно установить и быть уверенным в установке клапанов во избежании коррозии, которая может появиться по причине нештатной работы продукта.

Опытным путем было устанвлено , что основным видом коррозии является, так называемая, гальваническая коррозия. Этот вид коррозии возникает из-за металлического контакта материала температурного датчика и других металлических частей (например, внутренняя стенка или пластина теплообменника) или металлических элементов, присутствующих в воде. Металлический контакт между датчиком и другими металлами порождает гальванические связи, которые являются "идельным состоянием" для возникновения ранее упомянутой гальванической коррозии (особенно когда мы имеем контакт двух различных металлов). В конце концов коррозия может привести к поломке датчика и вытеканию заполнителя датчика (газ). Когда заполнитель датчика частично или полностью вытекает, не возможна дальнейшая работа продукта.

Вибрации в системе могут быть вызваны стуком (ударами) между датчиком и прилегающим металлом, который также приводит и ускоряет коррозионные эффекты.

Пожалуйста, учитывайте указанные рекомендации, дополняемые рисунками прежде чем вы будете устанавливать клапана серии RAV и температурные датчики.

- Установите датчик как показано на **рис. 1** в целях обеспечения по крайней мере 5 мм дистанции между корпусом датчика, сделанного из латуни, и других металлических частей
- Касательно приемлемого расстояния всего датчика и конечного положения сенсора (**рис. 1**).
- Убедитесь, что датчик исправен; больший размер капиллярной трубки устанавливается путем использования сальника (2-ух шайб с резиновым уплотнением между ними, затянутых винтом) (**рис. 1**).

- Установкой согласно на **рис. 1** вы также достигаете оптимальное плечо (расстояние между сальником, где датчик фиксирован и конечным положением датчика, находящегося в теплоносителе теплообменника или бойлера), которое уменьшит риск вибраций, возникающих из-за контакта метал-метал.
- Избегайте способа установки показанного на **рис. 2** (тоньший диаметр капиллярной трубки устанавливающийся в сальник, длинное плечо и т.д.).
- Если вы не можете избежать или, по крайней мере, вы допускаете возможность контакта метал-метал, тогда вы должны использовать защитную стальную гильзу (**рис. 3**). Используя дополнительные принадлежности время реакции регулятора увеличится, т.к. теплопередача ухудшается.