



# **ИНСТРУКЦИЯ**

**ПО УСТАНОВКЕ И ОБСЛУЖИВАНИЮ  
ПРЯМООТОПИТЕЛЬНЫХ ЭЛЕКТРОКОТЛОВ**

**РТЕ 7    РТЕ 19**

**РТЕ 9    РТЕ 22**

**РТЕ 12   РТЕ 24**

**РТЕ 15   РТЕ 27**

**РТЕ 17   РТЕ 30**

Производитель : DAKON , 79401 Крнов, Ве Врбине 3, Чешская Республика.

## СОДЕРЖАНИЕ:

Предупреждения	3
Техническое описание	4
<b>Работа котла PTE</b>	<b>4</b>
Поставка котла PTE	4
Технические параметры	5
Принадлежности котла PTE	5
Особое оснащение, поставляемое по заявке	5
Запасные части	5
<b>Установка котла PTE</b>	<b>6</b>
Присоединение к электросети	6
Определение сечения проводов	7
Эксплуатация котла в прямоотопительной системе	7
Эксплуатация котла в аккумуляционном режиме	7
Смешанная эксплуатация	7
Правила эксплуатации	7
Введение в эксплуатацию	8
Блокировка PTE	8
Предохранение электрокотла	8
Регулировка отопления	8
Отличия электрокотлов PTE	8
Регулировка потребляемой мощности согласно типа котла	9
Остановка котла	9
Профилактика и чистка котла	9
Ремонт	9
Правила безопасности	9
<b>Отдельные элементы электрокотла PTE 7-30 кВт.</b>	<b>11</b>
Элементы управления и сигнализации электрокотла PTE 7-30 кВт.	12
Подключение электрокотла PTE к отопительной системе для прямого обогрева воды	13
- Предложение подключения котла к центральному отоплению	13
- Предложение подключения котла к системе с естественной циркуляцией вместе с котлом на твёрдом топливе.	13
- Предложение подключения электрокотла PTE к аккумуляционной системе	13
Электросхема электрокотла PTE 7	14
Электросхема электрокотла PTE 9, PTE 12, PTE 15	15
Электросхема электрокотла PTE 17, PTE 19, PTE 22	16
Электросхема электрокотла PTE 24, PTE 27, PTE 30	17
Электросхема электрокотла PTE 7-30 и его внешние соединения	18
Запись о проведении профилактики	19

Уважаемые заказчики, благодарим Вас за использование нашего изделия.

Прямоотопительный электродкотёл DAKON RTE является современным экологичным источником тепла, предназначенным для отопления домов, дач и других объектов.

Преимущества отопления электричеством заключается, главным образом, в том, что отопление является экологичным, эстетичным и не требует большого пространства для установки.

Электродкотёл можно присоединить к любой системе центрального отопления как прямоотопительный котёл, а также к гибридной или аккумуляционной системе.

Электродкотёл можно также установить в отопительной системе вместе с котлом, работающим на твёрдом топливе.

Электродкотлы предназначены для установки в обычной среде согласно существующих норм.

### **Предупреждения:**

- Изучив инструкцию, Вы получите информацию о конструкции, управлении и безопасной эксплуатации котла.
- После распаковки котла проверьте целостность и комплектность поставки.
- Проверьте, отвечает ли тип котла требованиям по применению.
- Для каждой установки котла должен быть разработан проект.
- Установку котла может производить только специалист с действительным уполномочием для данной деятельности.
- Подключение котла должно отвечать действующим правилам, нормам и инструкции по обслуживанию.
- Наладку и введение в эксплуатацию должен проводить сервисный механик с действительным уполномочием от производителя.
- Из-за неправильного подключения может возникнуть ущерб, за который изготовитель не несёт ответственности.
- При техническом обслуживании и чистке должны соблюдаться предписанные инструкции.
- В случае помех обратитесь к сервисному механику. непрофессиональное вмешательство может повредить котёл.
- С целью исправного функционирования, безопасной и долговременной эксплуатации рекомендуем проведение профилактического контроля минимально 1 раз в год.
- В случае долговременного отключения рекомендуем выключить главный выключатель.
- Для ремонта должны применяться запасные части - оригиналы.
- В случае неисправностей, возникших в результате непрофессиональной установки, несоблюдения правил, норм и инструкций по обслуживанию при монтаже и эксплуатации изготовитель не несёт ответственности за данные неисправности, гарантия на них не распространяется.
- Котёл запрещается перегревать.
- Для безопасности функционирования электродкотла отопительная система должна быть оснащена насосом, обеспечивающим принудительную циркуляцию.

## **ТЕХНИЧЕСКОЕ ОПИСАНИЕ**

Электрокотёл состоит из котлового корпуса , электрошкафа, насоса, расширительного сосуда под давлением, фильтра и элементов управления и предохранения. Вышеуказанные составляющие размещены в жестяном шкафу на раме, прикрепляется к стене с помощью двух держателей.

Котловой корпус сварен из стальных листов и изолирован теплоизоляцией. В котловой корпус вмонтированы электрические отопительные элементы, от 1 до 4 в зависимости от мощности котла. Шкаф изготовлен из листовой стали и окрашен специальной краской. Снимаемая передняя часть шкафа подвешена в верхней своей части на крючках и закреплена с помощью винтов. Доступ к электрошкафу защищён крышкой , которая снимается после отвинчивания четырёх винтов. На панели электрошкафа размещены управляющие и сигнализирующие элементы котла. Предохранитель прибора находится в нижней части электрошкафа. Тщательное промывание котлового корпуса и целой системы обеспечивается многоступенчатым насосом. Котловой термостат регулирует температуру воды в котловом корпусе, блокировочный термостат предохраняет котловой корпус от перегрева. Температуру воды на выходе и давление в системе измеряет комбинированный термоманометр. Давление воды в системе контролируется датчиком давления воды STV.

Расширительный сосуд под давлением объёмом 12дм<sup>3</sup> отвечает отопительной системе объёмом 160 дм<sup>3</sup>.

## **РАБОТА КОТЛА RTE**

Работа электрокотла управляется автоматически комнатным термостатом или программным устройством в зависимости от температуры отапливаемого помещения. При включении комнатного термостата приводятся в действие насос и отопительные элементы котла. После достижения требуемой температуры в помещении комнатный термостат выключит насос и отопительные элементы.

В случае неисправности котлового термостата система заблокируется блокировочным термостатом. После блокировки можно возобновить функцию котла, устранив помеху и включив ручную блокировочный термостат.

При аккумуляционном обогреве регулировку можно дополнить смешивающей цепью, управляемой регулятором с датчиком наружной температуры.

## **ПОСТАВКА КОТЛА RTE.**

Электрокотел RTE поставляется в комплекте с насосом, фильтром, расширительным сосудом под давлением Expanzomat 12 л и предохранительным клапаном G 1" – 100 кПа/250 кПа.

Пожеланию заказчика котел можно приобрести и без насоса, фильтра, расширительного сосуда и предохранительного клапана, в этом случае их цена отнимается от цены котла, указанной в ценнике.

## ТЕХНИЧЕСКИЕ ПАРАМЕТРЫ.

тип электродкотла DAKON PTE	7	9	12	15	17	19	22	24	27	30
общая макс. потр. мощность (кВт)	7,5	9	12	15	17	19,5	22,5	24,5	27	30
ток (А)	12	14	18	23	26	29	34	37	42	46
КПД(%)	99,1*									
объем воды (дм <sup>3</sup> )	13									
напряжение (В)	3x230/400 В, 50 Гц									
размеры:	ширина (мм)	822								
	высота (мм)	582								
	глубина (мм)	300								
присоединительные размеры	DN 25 (G 1")									
макс. эксплуат. избыт. давление (кПа)	250 (200 в системе с котлом типа DOR)									
макс. температура обогр. воды (°С)	95									
масса (кг)	60									
теплоноситель	обработанная или дождевая (дистиллированная) вода									
насос	WILO EARS 20/70 r 4 скорости									
расширит. бак под давлением	укомплектован									
предохранительный клапан	укомплектован									
датчик давления воды	укомплектован									
перекрытие	IP 40									

\*Учитывая высокий КПД (99,1%), мощность почти совпадает с потребляемой мощностью.

## ПРИНАДЛЕЖНОСТИ КОТЛА PTE.

1. Руководство по эксплуатации.
2. Фильтр.
3. 2 шт. держателей для прикрепления котла к стене.
4. Предохранительный клапан G 1" – 100 кПа/ 250 кПа.
5. Расширительный сосуд под давлением Expanzomat 12 л.

## ОСОБОЕ ОСНАЩЕНИЕ, ПОСТАВЛЯЕМОЕ ПО ЗАЯВКЕ

1. Термостат REGO.
2. Термостат Honeywell CT 200 –цифровой термостат 24-230 В
3. Термостат Honeywell CM 27- цифровое программное устройство на неделю 24-230 В.
4. Термостат CHRONOSTAT 8E- цифровое программное устройство на неделю 24-230 В.

## ЗАПАСНЫЕ ЧАСТИ.

1. Котловой корпус с изоляцией.
2. Отопительный элемент, тип 4206-7,5 кВт, 6кВт, 4,5 кВт, 3 кВт, 2 кВт.
3. Кожух котла - боковая часть L (левая) и P (правая),
  - верхняя часть,
  - нижняя часть,
  - двери.

4. Сигнальная лампочка белая – тип 024500 - Ampra.
5. Сигнальная лампочка красная – тип 024500 - Ampra.
6. Встроенный выключатель простой –тип 3654 – 01615 ABB Jablonec.
7. Встроенный выключатель простой –тип 3454 – 06635 ABB Jablonec.
8. Стартер (обычный –60 Ватт).
9. Контактор EP1C 253.M
10. Термостат котловой ТУ 21, код, 711.11228.00А.
11. Термостат блокировочный LY 36, код, 961.11328.00А.
12. Термоманометр, мод.510.
13. Насос WILO EARS 20/70 г.
14. Фильтр G 1 1/2".
15. Датчик давления воды с уплотнительным O-крусжком.
16. Коннектор датчика давления воды.

## **УСТАНОВКА КОТЛА PTE.**

Установку котла должна проводить сервисная организация с действительным разрешением на проведение установок и ремонта электроприборов. Для установки котла должен быть разработан проект согласно действующих в этой области норм.

Введение в эксплуатацию и ремонт должен проводить сервисный работник, прошедший обучение на заводе-производителе и получивший удостоверение.

Для регулировки котла рекомендуется применять термостаты и программные устройства, указанные в особом оснащении.

Электрокотел можно закрепить на стене (которая выдержит его вес) при помощи двух держателей. Размещение электрокотла должно быть таким образом, чтобы был обеспечен доступ с нижней стороны котла для возможности замены отопительных элементов (минимально 0,8).

Котел присоединяется к отопительной системе с помощью резьбового соединения G 1 1/2". Котлы с встроенным расширительным баком под давлением и предохранительным клапаном можно присоединить с помощью задвижек.

Со стороны подачи холодной воды перед насосом необходимо установить фильтр (принадлежность котла) в соответствии с прилагаемой инструкцией по обслуживанию от производителя водяных фильтров. Во время монтажа необходимо проверить заданную температуру на котловом и блокировочном термостате. Проверка проводится во время испытания отопительной системы. В открытых отопительных системах котловой термостат должен выключаться при температуре воды 85°C +/- 3°C, а блокировочный термостат при температуре в интервале от 91°C до 95°C. В закрытых системах (под давлением) при использовании расширительного бака под давлением вышеуказанная температура может быть максимально на 10°C выше.

## **ПРИСОЕДИНЕНИЕ К ЭЛЕКТРОСЕТИ.**

Присоединение электрокотла к сети и электроинсталляцию может проводить только специалист, имеющий необходимую квалификацию и действительное удостоверение от фирмы Dakon Nova s.r.o.

В систему подводящей линии электрокотла должен быть установлен выключатель для отключения из сети, у которого расстояние между рассоединенными контактами у всех полюсов равняется минимально 3 мм.

В электрошкаф подключается главный силовой провод, провод комнатного термостата или программного устройства, а в некоторых случаях согласно электросхемы провода сигнала главного дистанционного управления (ГДУ). Если электрокотел не включается сигналом ГДУ, необходимо соединить с помощью перемычки зажимы №4 и №11 на клеммнике. Если же отсутствует комнатный термостат (программное устройство), следует установить перемычку между зажимами №5 и №6 на клеммнике.

Электроподключение осуществляется жестким кабелем типа СУКУ в зависимости от потребляемой мощности котла.

## **ОПРЕДЕЛЕНИЕ СЕЧЕНИЯ ПОВОДОВ.**

тип котла до:	сечение СҮКУ
12 кВт	2,5 мм <sup>2</sup>
17 кВт	4,0 мм <sup>2</sup>
22 кВт	6,0 мм <sup>2</sup>
27 кВт	10 мм <sup>2</sup>
30 кВт	16 мм <sup>2</sup>

## **ЭКСПЛУАТАЦИЯ ЭЛЕКТРОКОТЛОВ РТЕ. ЭКСПЛУАТАЦИЯ В ПРЯМООТОПИТЕЛЬНОЙ СИСТЕМЕ.**

1. После включения комнатного термостата вода в котловом корпусе начинает сразу же нагреваться и циркулировать в отопительную систему (если установлен котловой термостат).
2. Температура воды в котловом корпусе наблюдается котловым и блокировочным термостатом.
3. Температура в отапливаемом пространстве регулируется термостатом или программным устройством.

## **ЭКСПЛУАТАЦИЯ В АККУМУЛЯЦИОННОМ РЕЖИМЕ (в условиях Чехии).**

1. Электрокотел подключен к аккумуляционным бакам через смешивающую цепь, его включение управляется сигналом пониженного тарифа.
2. После включения электрокотла вода в котле начинает нагреваться и циркулировать в баки.
3. После включения комнатного термостата вода циркулирует из баков в отопительную систему.

## **СМЕШАННАЯ ЭКСПЛУАТАЦИЯ.**

Электрокотел может непосредственно отапливать и обогревать воду в аккумуляционных баках.

## **ПРАВИЛА ЭКСПЛУАТАЦИИ.**

- Обслуживать котел имеют право только совершеннолетние лица, ознакомленные с его функцией и управлением. Сервисный механик после введения котла в эксплуатацию обязан ознакомить с обслуживанием котла.
- При отключении электричества котел отключается. После обновления подачи электричества котел автоматически вводится в действие.
- В электрооборудовании котла запрещается проводить какие-либо изменения кроме проведения контроля, регулировки и замены предохранителя прибора. При замене предохранителя должен быть отключен главный выключатель (защитный эл. автомат).

- Электрокотел запрещается включать без воды в отопительной системе (возможность выхода из строя насоса и сгорания отопительных элементов). Отопительную систему рекомендуется заполнять мягкой водой через магнитную установку, дождевой или дистиллированной водой и после заполнения залить средством против коррозии (например ингибор).
- Каждая отопительная система перед введением в эксплуатацию должна пройти испытания давлением, максимальной температурой 90<sup>0</sup>С, в закрытых до 100<sup>0</sup>С, с избыточным давлением до 200 кПа совместно с котлом на твердом топливе и с избыточным давлением 250 кПа в отдельной отопительной системе.
- Электроотопление должно соответствовать всем нормам и предписаниям, относящимся к этому типу отопления.

## **ВВЕДЕНИЕ В ЭКСПЛУАТАЦИЮ.**

Введение в эксплуатацию возможно после проверки правильности подсоединения к отопительной системе, электроподключения согласно действующих норм.

Проверьте открытие клапанов и задвижек в отопительной системе и количество отапливаемой воды. Включите главный выключатель (главный электрический автомат) электрокотла, установите требуемую температуру на котловом и комнатном термостате или программном устройстве. Обслуживание комнатного термостата проводится согласно инструкции. Отопительные системы с электрокотлом должны заполняться водой или другой рекомендуемой для этих целей жидкостью. **Запрещается применять масло!**

## **БЛОКИРОВКА.**

В случае превышения в котловом корпусе заданной температуры блокировочный термостат рассоединит управляющую цепь, а лампочка на панели электрошкафа сигнализирует блокировку. Разблокировать котел можно после охлаждения воды в котловом корпусе и устранении причины блокирования.

## **ПРЕДОХРАНЕНИЕ ЭЛЕКТРОКОТЛА RTE.**

тип котла RTE	7	9	12	15	17	19	22	24	27	30
предохранитель (А)	16	20	25	32	32	40	40	50	50	63

Подключение напускного и выпускного клапана проводится на трубопровод перед входом возвратной воды в котел.

## **РЕГУЛИРОВКА ОТОПЛЕНИЯ.**

Отопление регулируется комнатным термостатом или программным устройством, размещенным в выбранном помещении, на котором задается требуемая в помещении температура, а также заданием температуры отопительной воды на котловом термостате. В остальных помещениях на отопительных батареях рекомендуется установить терморегулирующие вентили.

## **ОТЛИЧИЯ ЭЛЕКТРОКОТЛОВ RTE.**

Прямоотопительные котлы подразделяются на:

- одноступенчатые RTE 7,
- двухступенчатые RTE 9, RTE 12, RTE 15,
- трехступенчатые RTE 17, RTE 19, RTE 22, RTE 24, RTE 27, RTE 30.



Первый уровень электрокотла управляется комнатным термостатом. Второй и третий уровни можно включить выключателем, расположенном на панели котла, причем потребляемая мощность электрокотла повышается согласно нижеуказанной таблицы. Включение уровней определяется требуемой мощностью. Если установленный уровень не может отопить помещение до требуемой температуры, следует включить следующий уровень. Вышеуказанные условия необходимо испытать самостоятельно для каждой отопительной системы.

## **ТАБЛИЦА РЕГУЛИРОВКИ ПОТРЕБЛЯЕМОЙ МОЩНОСТИ СОГЛАСНО ТИПА КОТЛА**

тип PTE	потребляемая мощность (кВт)			общая потребляемая мощность (кВт)
	1 уровень	2 уровень	3 уровень	
7	7,5	-	-	7,5
2	7,5	2	-	9,5
12	7,5	4,5	-	12
15	7,5	7,5	-	15
17	7,5	7,5	2	17
19	7,5	7,5	4,5	19,5
22	7,5	7,5	7,5	22,5
24	15	7,5	2	24,5
27	15	7,5	4,5	27
30	15	7,5	7,5	30

### **ОСТАНОВКА КОТЛА.**

На короткое время котел можно выключить с помощью выключателя на комнатном термостате или программном устройстве.

Длительное отключение котла в зимнее время проводится понижением температуры на комнатном термостате или программном устройстве на температуру мин. 5<sup>0</sup>С, чтобы не заморозить котел.

Длительное отключение котла в летнее время рекомендуем проводить с помощью главного выключателя.

### **ПРОФИЛАКТИКА И ЧИСТКА КОТЛА.**

Профилактику котлов PTE рекомендуется проводить сервисным работником не реже одного раза в год. Во время профилактики следует проверить все элементы управления и предохранения.

Поверхность котла чистится обычными чистящими средствами. Чистка вокруг котла производится с учетом безопасной удаленности горючих материалов от котла.

### **РЕМОНТ.**

Проводить ремонт имеет право только уполномоченный сервисный механик.

### **ПРАВИЛА БЕЗОПАСНОСТИ.**

Во время установки и эксплуатации котла должны соблюдаться все действующие нормы, особенно:

- эксплуатация котла согласно инструкции по обслуживанию;
- обслуживание котла могут проводить только совершеннолетние лица;

- котел может быть установлен в обычной среде. Котел запрещается устанавливать в ваннных комнатах и душевых зонах 0,1,2,3, согласно чешским нормам (см. рис.1 ниже);
- минимально допустимое расстояние между внешним корпусом котла и средне- и низкогорючими материалами (которые после зажигания без подачи дополнительной теплоэнергии угаснут – степень горючести В<sub>1</sub>, С<sub>1</sub>, и С<sub>2</sub>) должно быть 200 мм. Минимальное расстояние для высокогорючих материалов (после зажигания горит и сгорит – степень горючести С<sub>1</sub>) двойная 400 мм;
- расстояние 400 мм должно соблюдаться и в том случае, если степень горючести материала неизвестна. Подробная информация о степени горючести строительных материалов в таблице №1;
- в помещении, в котором установлен котел, запрещается складировать горючие материалы (дерево, резину, бумаги, бензин, солярку и др.).

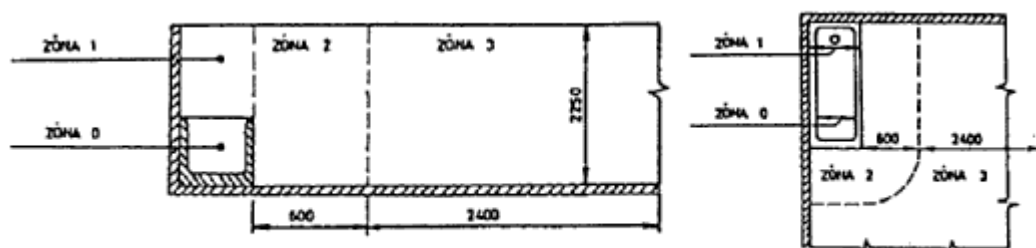


Рис. 1

ТАБЛИЦА №1

степень горючести строительных материалов	стройматериалы и изделия согласно степеней горючести (выбор из ЧСН 730823)
А - негорючие	гранит, песчаник, бетоны, кирпичи, керамический кафель, строит. растворы, противопожарная штукатурка и т.п.
В - нелегко горючие	акумин, изомин, гераклит, лигнос, доски из базальтового волокна, доски из стекловолокна, новодур
С1 – тяжело горючие	лиственнное дерево (дуб, бук), фанера, сирколит, верзолит, картон...
С2 – средней горючести	хвойное дерево (сосна, лиственница, ель), древесностружечные и пробковые доски
С3 – легко горючие	древесноволокнистые доски, целлюлоза, полиуритан, полистирол, полиэтилен, облегченный ПВХ

## ОТДЕЛЬНЫЕ ЭЛЕМЕНТЫ ЭЛЕКТРОКОТЛА РТЕ 7-30 кВт

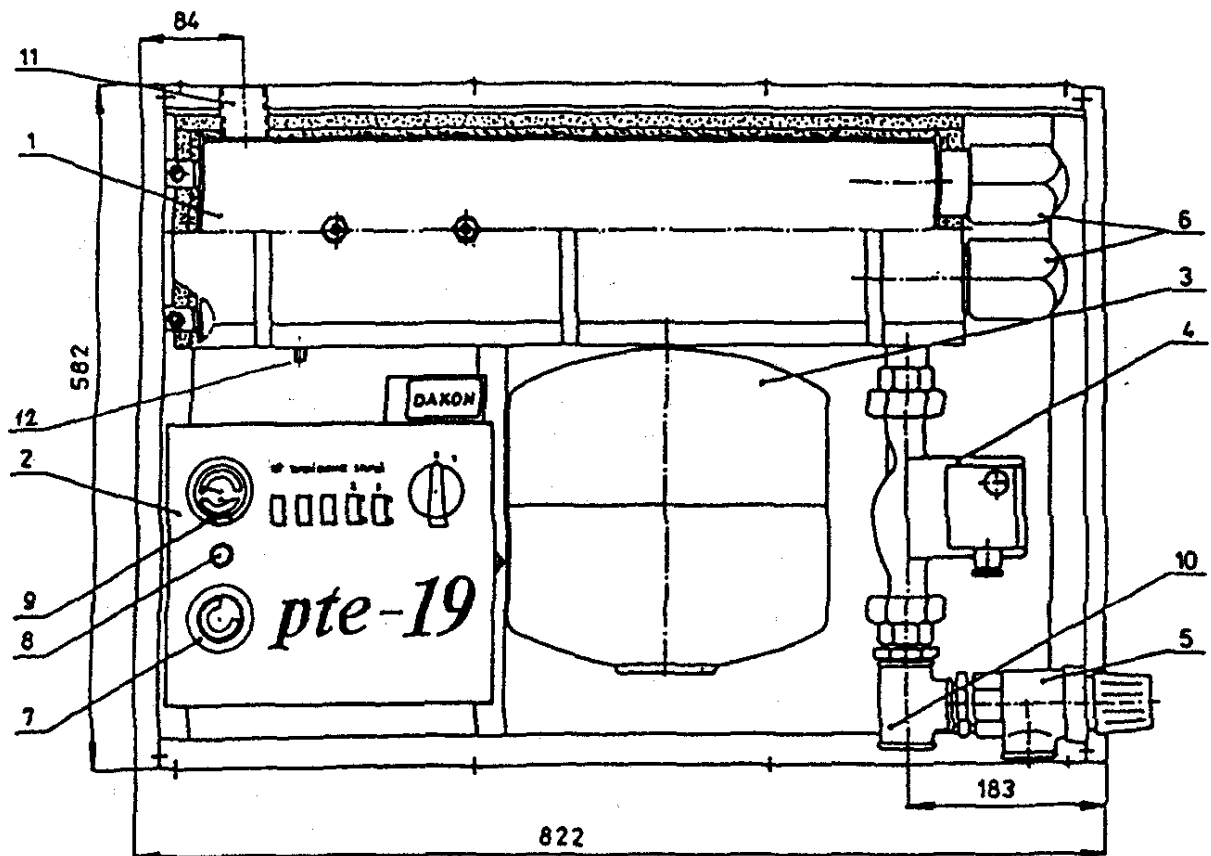


Рис. 2

1. корпус котла с изоляцией
2. электрошкаф
3. расширительный сосуд под давлением
4. насос
5. предохранительный клапан (или выпускной кран)
6. отопительный элемент
7. котловой термостат
8. блокировочный термостат
9. термоманометр
10. вход воды
11. выход воды
12. датчик давления воды

ЭЛЕМЕНТЫ УПРАВЛЕНИЯ И СИГНАЛИЗАЦИИ ЭЛЕКТРОКОТЛА РТЕ 7-30 кВт

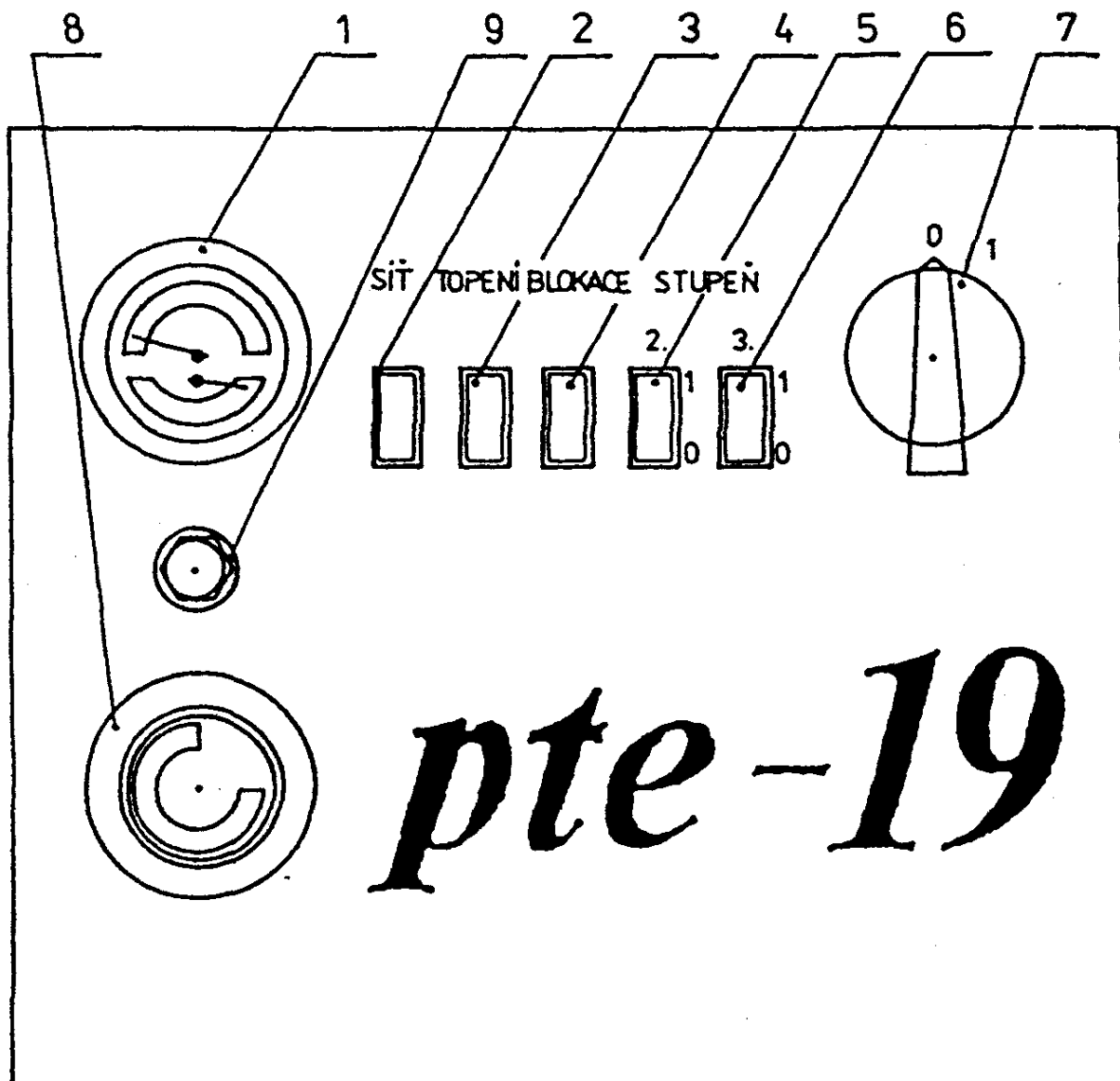


Рис. 3

1. термоманометр
2. контр. лампочка «сеть»
3. контр. лампочка «отопление»
4. контр. лампочка «блокировка»
5. выключатель 2 уровня мощности
6. выключатель 3 уровня мощности
7. главный выключатель
8. котловой термостат
9. блокировочный термостат

## ПОДКЛЮЧЕНИЕ ЭЛЕКТРОКОТЛА РТЕ К ОТОПИТЕЛЬНОЙ СИСТЕМЕ ДЛЯ ПРЯМОГО ОБОГРЕВА ВОДЫ

ПРЕДЛОЖЕНИЕ ПОДКЛЮЧЕНИЯ КОТЛА К ЦЕНТРАЛЬНОМУ ОТОПЛЕНИЮ

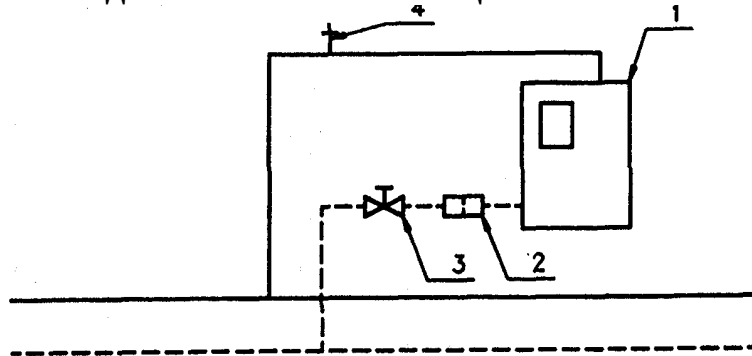


Рис. 4

ПРЕДЛОЖЕНИЕ ПОДКЛЮЧЕНИЯ КОТЛА К СИСТЕМЕ С ЕСТЕСТВЕННОЙ ЦИРКУЛЯЦИЕЙ ВМЕСТЕ С КОТЛОМ НА ТВЕРДОМ ТОПЛИВЕ

1. электрокотел
2. водяной фильтр
3. запорный вентиль
4. деаэратор
5. котел на твердом топливе.
6. баки
7. смешивающий вентиль.
8. насос
9. термостат обратной

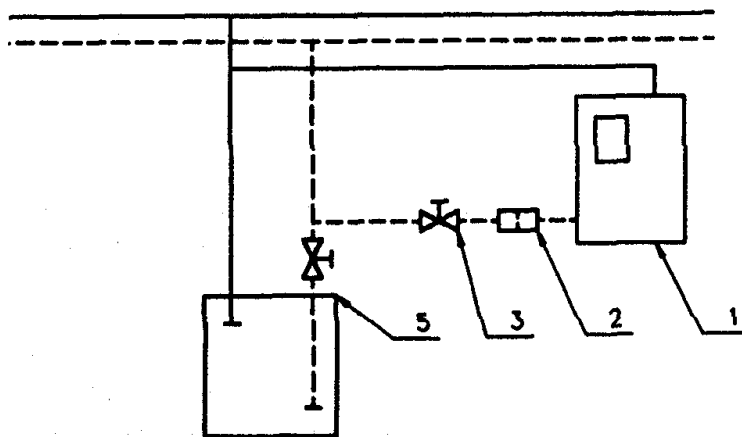


Рис. 5

ПРЕДЛОЖЕНИЕ ПОДКЛЮЧЕНИЯ ЭЛЕКТРОКОТЛА РТЕ К АККУМУЛЯЦИОННОЙ СИСТЕМЕ

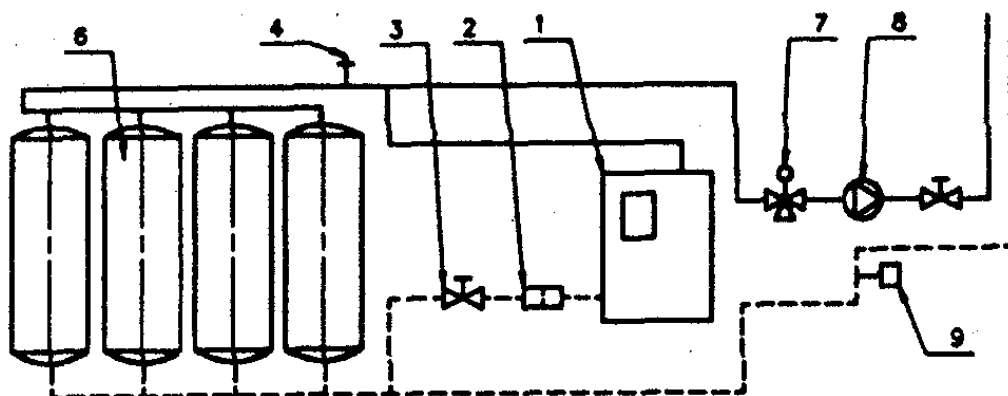


Рис. 6

## ЭЛЕКТРОСХЕМА ЭЛЕКТРОКОТЛА РТЕ 7.

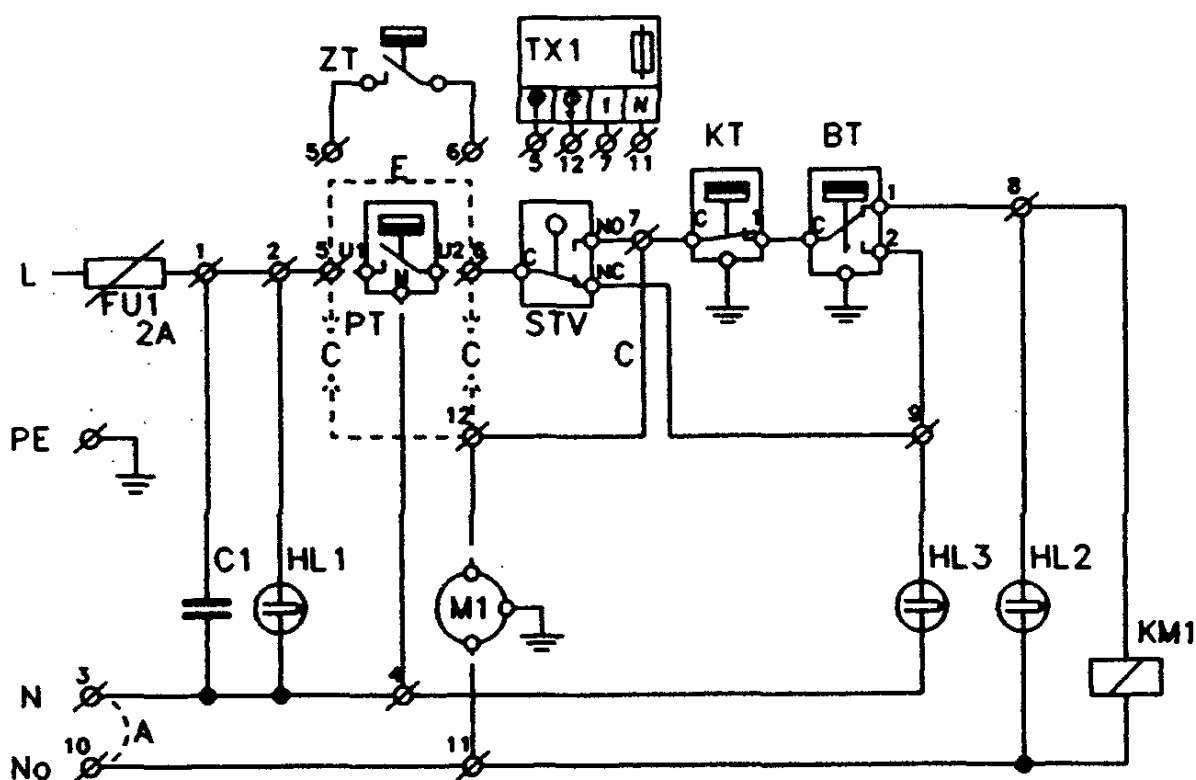


Рис. 7

<b>FU1</b>	:трубчатый предохранитель (GF 520220 F2A/1500)
<b>C1</b>	:помехоподавляющий конденсатор (TC 252 M1/250 В FILTANA)
<b>TX1</b>	:реле времени выбега насоса (CS1-3A Elektrobock Kurim)
<b>M1</b>	:циркуляционный насос
<b>E</b>	:перемычка для котла без комнатного термостата
<b>PT</b>	:комнатный термостат (программное устройство)
<b>KT</b>	:котловой термостат 0-90 <sup>0</sup> С (TG 200-711.11228.00A)
<b>BT</b>	:блокировочный термостат 90-110 <sup>0</sup> С (TG 400-961.11328.00A)
<b>ZT</b>	:термостат против замораживания 0- (-8) <sup>0</sup> С
<b>STV</b>	:датчик давления воды
<b>C</b>	:перемычка для хода насоса
<b>HL1</b>	:контр. лампочка «сеть» (3912 зеленая)
<b>HL2</b>	:контр. лампочка «эксплуатация» (3912 зеленая)
<b>HL3</b>	:контр. лампочка «помеха» (3912 красная)
<b>V2-V3</b>	:стартер 65 Вт
<b>SB2-SB3</b>	:переключатель 3454-06 635
<b>KM1</b>	:контактор 12А АС3
<b>No</b>	:дистанционное управление ГДУ
<b>A</b>	:перемычка для котла без ГДУ

**РТЕ 7=7,5 кВт**

## ЭЛЕКТРОСХЕМА ЭЛЕКТРОКОТЛА РТЕ 9-12-15

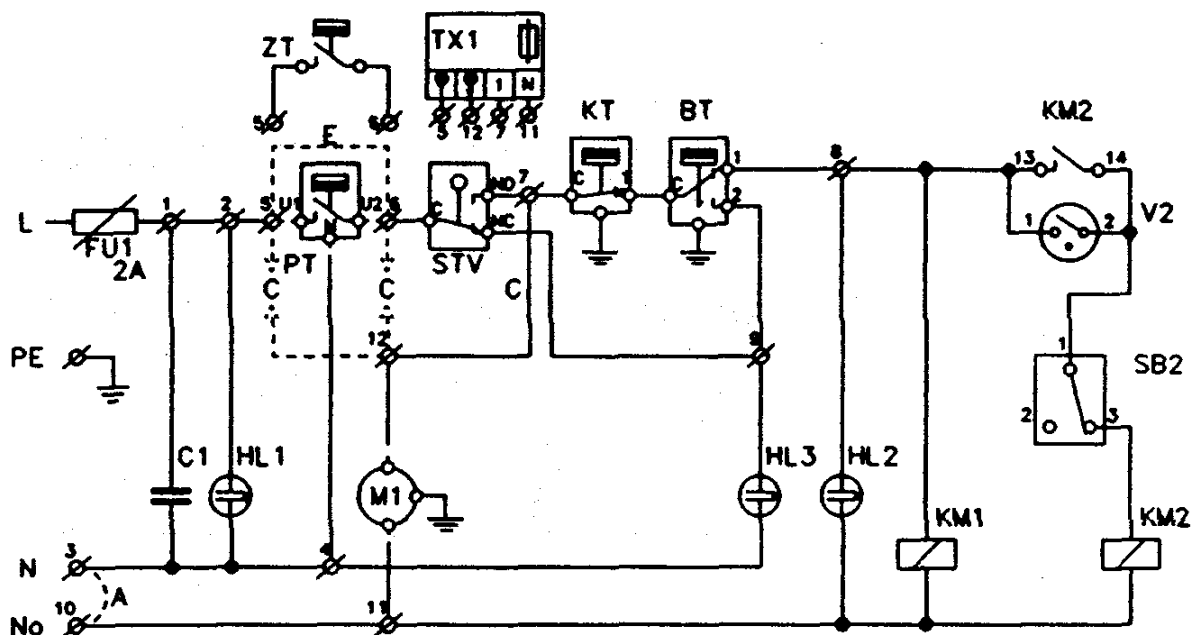


Рис. 8

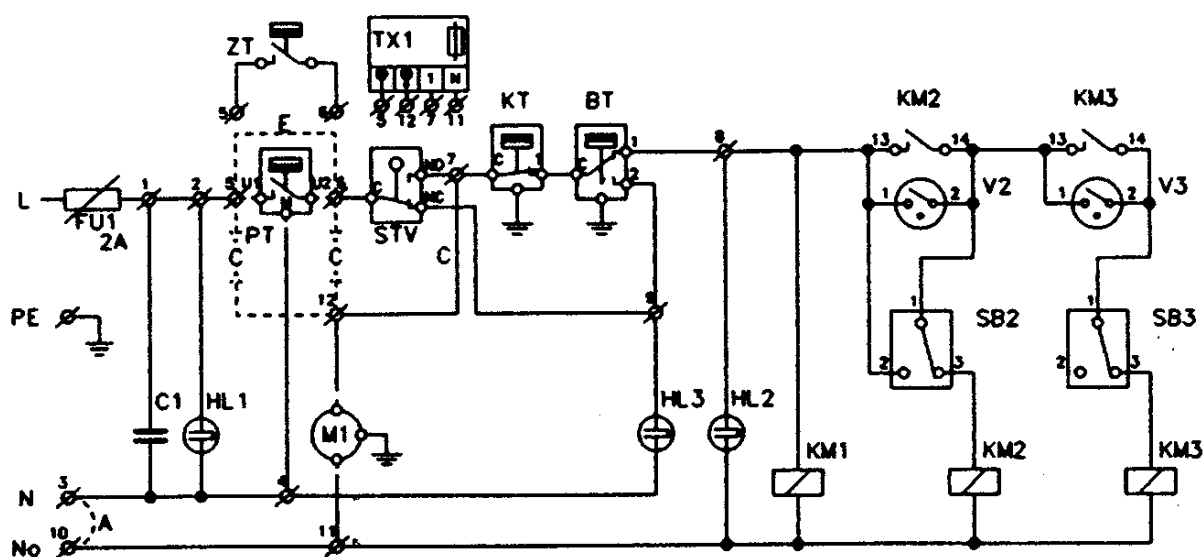
FU1	:трубчатый предохранитель (GF 520220 F2A/1500)
C1	:помехоподавляющий конденсатор (TC 252 M1/250 В FILTANA)
TX1	:реле времени выбега насоса (CS1-3A Elektrobock Kurim)
M1	:циркуляционный насос
E	:перемычка для котла без комнатного термостата
PT	:комнатный термостат (программное устройство)
KT	:котловой термостат 0-90°C (TG 200-711.11228.00A)
BT	:блокировочный термостат 90-110°C (TG 400-961.11328.00A)
ZT	:термостат против замораживания 0- (-8)°C
STV	:датчик давления воды
C	:перемычка для хода насоса
HL1	:контр. лампочка «сеть» (3912 зеленая)
HL2	:контр. лампочка «эксплуатация» (3912 зеленая)
HL3	:контр. лампочка «помеха» (3912 красная)
V2-V3	:стартер 65 Вт
SB2-SB3	:переключатель 3454-06 635
KM1-KM2	:контактор 12А АС3
No	:дистанционное управление ГДУ
A	:перемычка для котла без ГДУ

РТЕ 9=7,5+2 кВт

РТЕ 12=7,5+4,5 кВт

РТЕ 15=7,5+7,5 кВт

## ЭЛЕКТРОСХЕМА ЭЛЕКТРОКОТЛА РТЕ 17-19-22



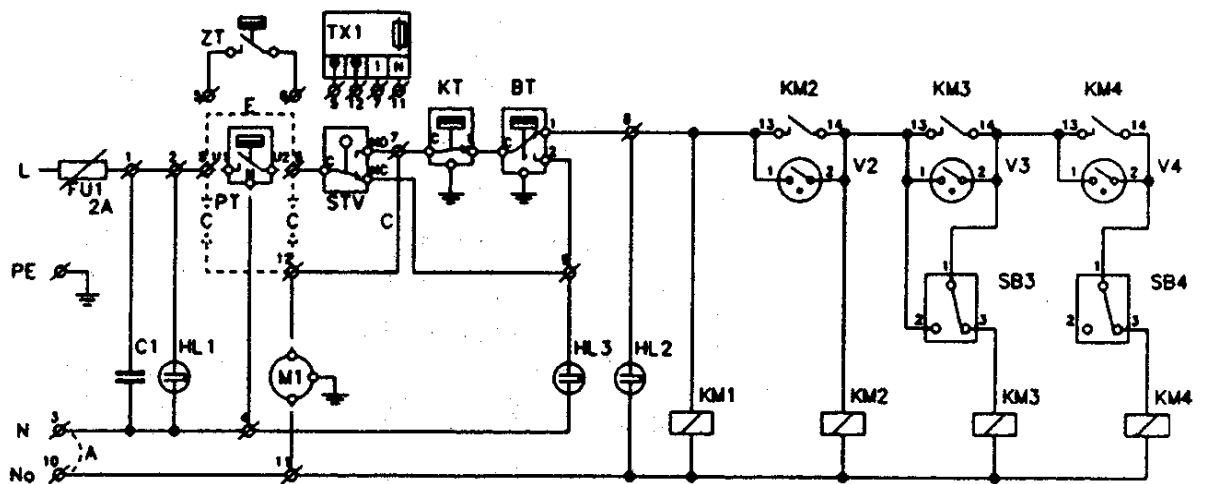
**Рис. 9**

<b>FU1</b>	:трубчатый предохранитель (GF 520220 F2A/1500)
<b>C1</b>	:помехоподавляющий конденсатор (TC 252 M1/250 В FILTANA)
<b>TX1</b>	:реле времени выбега насоса (CS1-3A Elektrobock Kurim)
<b>M1</b>	:циркуляционный насос
<b>E</b>	:перемычка для котла без комнатного термостата
<b>PT</b>	:комнатный термостат (программное устройство)
<b>KT</b>	:котловой термостат 0-90°C (TG 200-711.11228.00A)
<b>BT</b>	:блокировочный термостат 90-110°C (TG 400-961.11328.00A)
<b>ZT</b>	:термостат против замораживания 0- (-8)°C
<b>STV</b>	:датчик давления воды
<b>C</b>	:перемычка для хода насоса
<b>HL1</b>	:контр. лампочка «сеть» (3912 зеленая)
<b>HL2</b>	:контр. лампочка «эксплуатация» (3912 зеленая)
<b>HL3</b>	:контр. лампочка «помеха» (3912 красная)
<b>V2-V3</b>	:стартер 65 Вт
<b>SB2-SB3</b>	:переключатель 3454-06 635
<b>KM1-KM3</b>	:контактор 12А АС3
<b>No</b>	:дистанционное управление ГДУ
<b>A</b>	:перемычка для котла без ГДУ

**РТЕ 17=7,5+7,5+2 кВт**  
**РТЕ 19=7,5+7,5+4,5 кВт**  
**РТЕ 22=7,5+7,5+7,5 кВт**



## ЭЛЕКТРОСХЕМА ЭЛЕКТРОКОТЛА РТЕ 24-27-30



**Рис. 10**

<b>FU1</b>	:трубчатый предохранитель (GF 520220 F2A/1500)
<b>C1</b>	:помехоподавляющий конденсатор (TC 252 M1/250 В FILTANA)
<b>TX1</b>	:реле времени выбега насоса (CS1-3A Elektrobock Kurim)
<b>M1</b>	:циркуляционный насос
<b>E</b>	:перемычка для котла без комнатного термостата
<b>PT</b>	:комнатный термостат (программное устройство)
<b>KT</b>	:котловой термостат 0-90 <sup>0</sup> C (TG 200-711.11228.00A)
<b>BT</b>	:блокировочный термостат 90-110 <sup>0</sup> C (TG 400-961.11328.00A)
<b>ZT</b>	:термостат против замораживания 0- (-8) <sup>0</sup> C
<b>STV</b>	:датчик давления воды
<b>C</b>	:перемычка для хода насоса
<b>HL1</b>	:контр. лампочка «сеть» (3912 зеленая)
<b>HL2</b>	:контр. лампочка «эксплуатация» (3912 зеленая)
<b>HL3</b>	:контр. лампочка «помеха» (3912 красная)
<b>V2-V3</b>	:стартер 65 Вт
<b>SB2-SB4</b>	:переключатель 3454-06 635
<b>KM1-KM4</b>	:контактор 12А АС3
<b>No</b>	:дистанционное управление ГДУ
<b>A</b>	:перемычка для котла без ГДУ

**РТЕ 24**=(7,5+7,5)+7,5+2 кВт

**РТЕ 27**=(7,5+7,5)+7,5+4,5 кВт

**РТЕ 30**=(7,5+7,5)+7,5+7,5 кВт

## ЭЛЕКТРОСХЕМА ЭЛЕКТРОКОТЛА РТЕ 7-30 и его внешние соединения

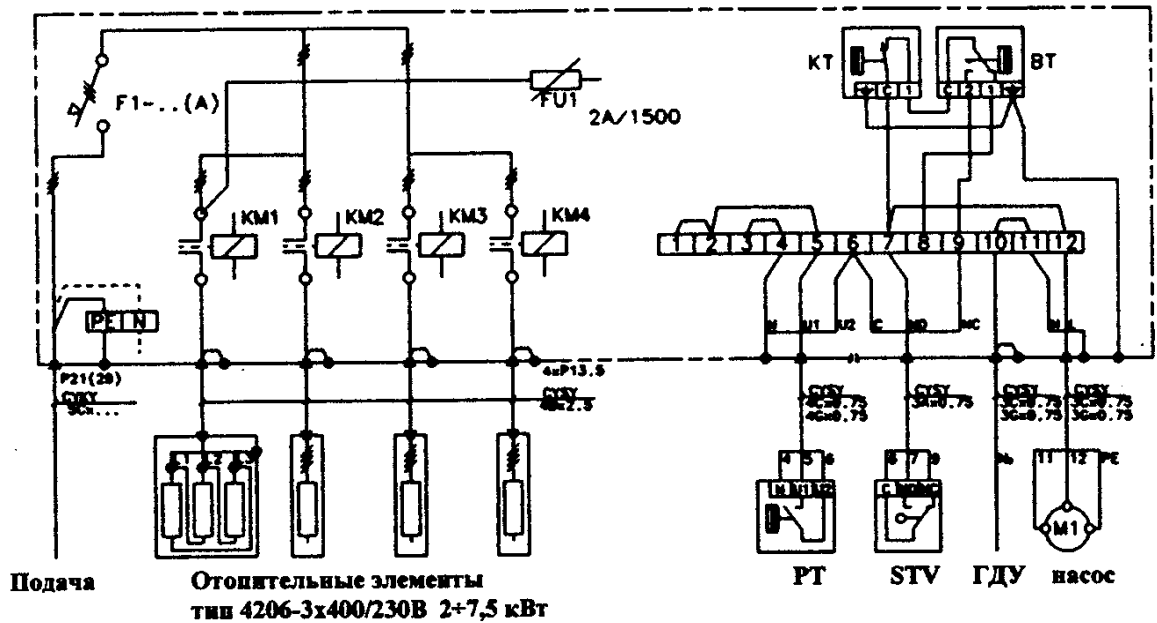


Рис.11

- |   |  |
|---|--|
| <p><b>FU1</b> : трубчатый предохранитель</p> <p><b>KM1-KM4</b>: контакторы 25А АС3</p> <p><b>No</b> : дистанционное управление ГДУ</p> <p><b>M1</b> : циркуляционный насос</p> <p><b>F1</b> : главный выключатель</p> | <p><b>РТ</b> : комнат. термостат (програм. устройство)</p> <p><b>KT</b> : котловой термостат 0-90°C</p> <p><b>BT</b> : блокировочный термостат 90-110°C</p> <p><b>STV</b> : датчик давления воды</p> |
|---|--|

котел РТЕ	выключатель F1 (А)	поддача х (мм2)	конв. втулка Рхх	контактор КМх	х-отопит. элемент (кВт)
7	16	2,5	21	1	7,5
9	20	2,5	21	2	7,5+2
12	25	2,5	21	2	7,5+4,5
15	32	4	21	2	2x7,5
17	32	4	21	3	2x7,5+2
19	40	6	29	3	2x7,5+4,5
22	40	6	29	3	3x7,5
24	50	10	29	4	3x7,5+2
27	50	10	29	4	3x7,5+4,5
30	63	16	29	4	4x7,5

