

**DAIKIN**



# Дополнение к Инструкции по монтажу

**Конвектор теплового насоса**

**FWXV15AVEB  
FWXV20AVEB**

## Подсоединение конвектора теплового насоса к прокладываемым по месту трубопроводам без использования комплекта клапанов

В сочетании с моделями только для обогрева Altherma LT или с моделями только для обогрева Monobloc конвектор теплового насоса может устанавливаться без использования комплекта клапанов.

- ПРИМЕЧАНИЕ**
- Если комплект клапанов не используется, эксплуатация в режиме только вентиляции не будет нормальной.
  - Если агрегат долгое время не работал, в его работе может случиться задержка. Через 2 минуты работы вентилятор может остановиться на 8 минут. После этой задержки вентилятор будет работать нормально.

Более подробное описание сочетаний, при которых необходим комплект клапанов, приведено в технических характеристиках.

## Установка трубопроводов воды на конвектор теплового насоса

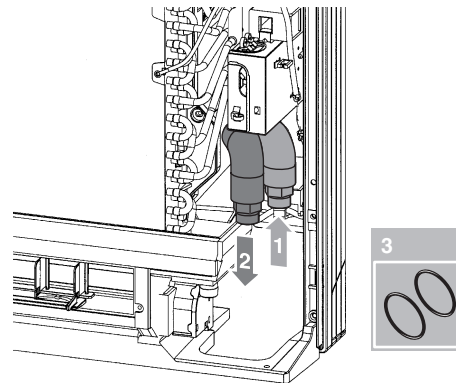
- !** При подсоединении труб будьте аккуратны и старайтесь не деформировать их применением излишней силы. Деформация труб может стать причиной неправильной работы агрегата.

Проникновение в контур циркуляции воды воздуха, механических частиц и грязи может привести к поломке агрегата. Поэтому при подсоединении контура циркуляции воды соблюдайте следующие правила.

- Используйте только чистые трубы.
- При удалении заусенцев направляйте конец трубы вниз.
- При прокладке сквозь стену закрывайте конец трубы, чтобы в нее не попадали грязь и пыль.
- Герметизируйте соединения хорошим резьбовым герметиком. Герметик должен выдерживать давление и температуру в системе.
- Используя нелатунные металлические трубы, обязательно изолируйте оба материала друг от друга, чтобы предотвратить гальваническую коррозию.
- Латунь является мягким материалом, поэтому при подсоединении контура циркуляции воды пользуйтесь соответствующими инструментами. Применение неподходящих инструментов приведет к повреждению труб.

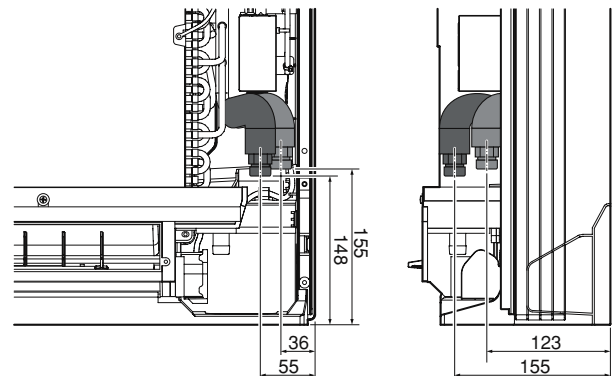
- !**
- Агрегат следует использовать только в закрытых системах водоснабжения. Использование в открытых системах водоснабжения приведет к избыточной коррозии водопроводящих труб.
  - Ни в коем случае не используйте в контуре циркуляции воды детали с цинковым покрытием. Может начаться активная коррозия таких деталей, поскольку во внутреннем контуре циркуляции воды применяются медные трубы.

### 1 Соединения трубопроводов воды



- 1 Вход воды 1/2" внутр. резьба BSP
- 2 Выход воды 1/2" внутр. резьба BSP
- 3 Уплотнительное кольцо (2x) (поставляется дополнительно с конвектором теплового насоса)

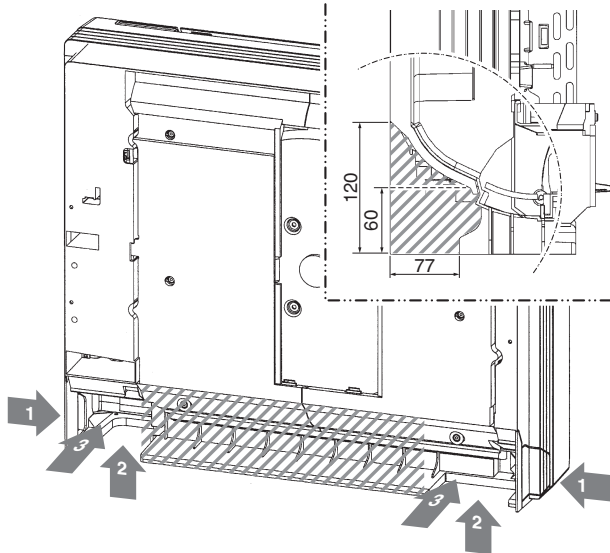
### 2 Положение соединительных труб




Единица измерения = мм

### 3 Возможные направления трубопроводов в месте прокладки

Для заметок



- 1 Сторона
- 2 Низ
- 3 Задняя часть

 Пространство подвески трубопровода

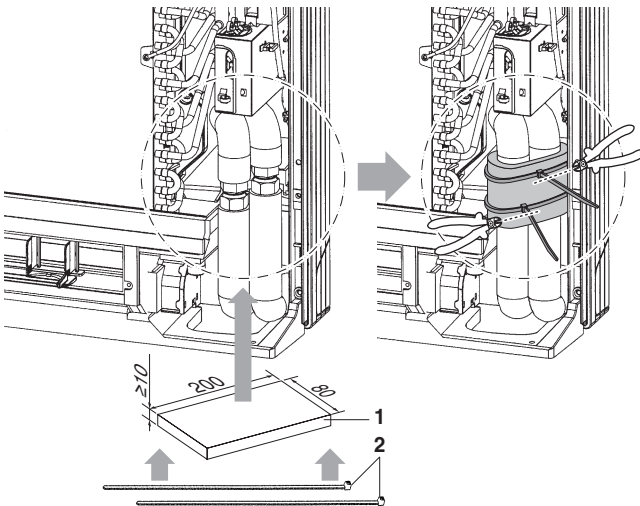
Единица измерения = мм



Убедитесь, что соединения прокладываемых по месту трубопроводов и соединений трубопроводов с агрегатом полностью входят в пространство подвески трубопровода.

### 4 Требования к изоляции

Убедитесь, что все прокладываемые по месту трубопроводы и соединения во избежание конденсации изолированы полиуретаном.



- 1 Изоляционный материал для соединений трубопроводов (приобретается по месту установки)
- 2 Зажимы (приобретаются по месту установки)

Единица измерения = мм

