

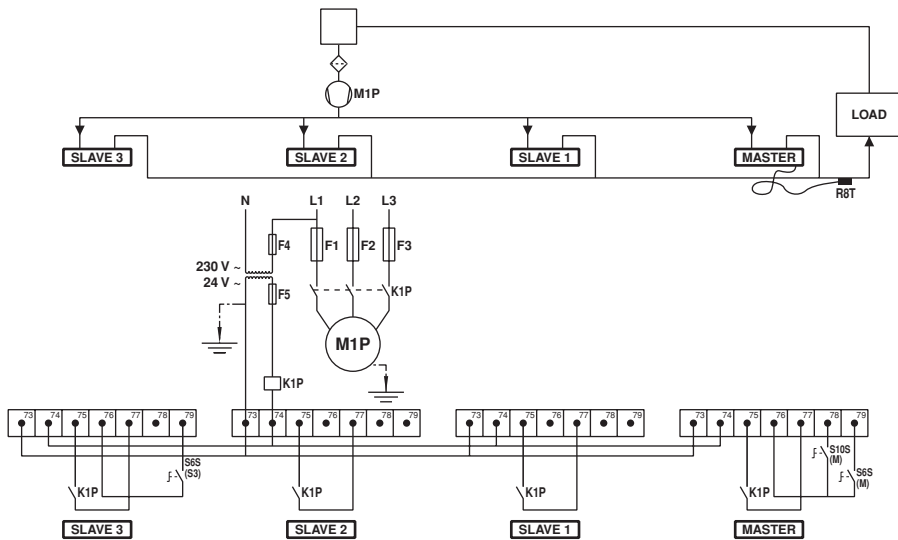
DAIKIN



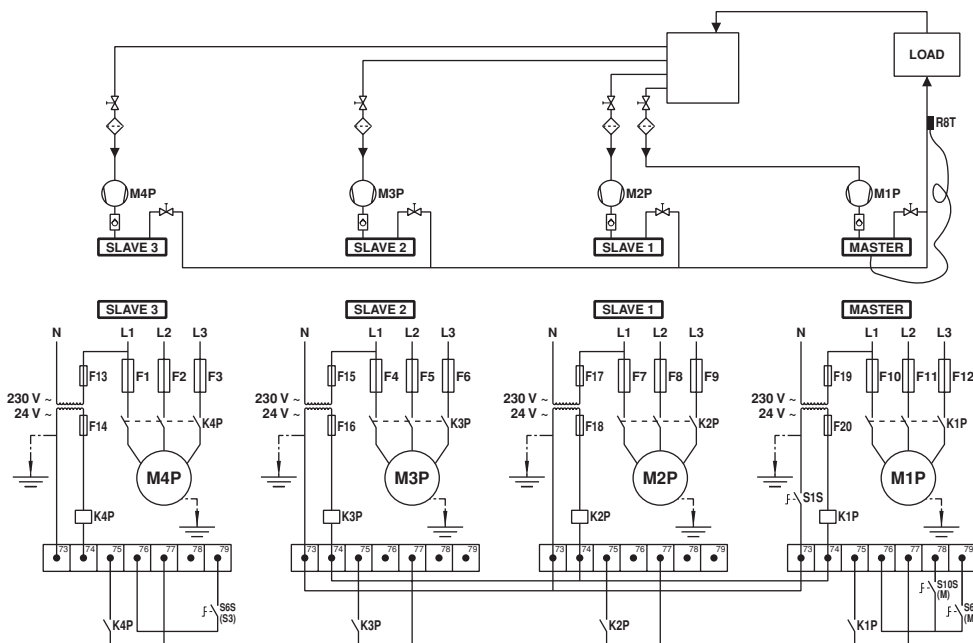
Инструкция по монтажу

Моноблочные чиллеры с воздушным охлаждением

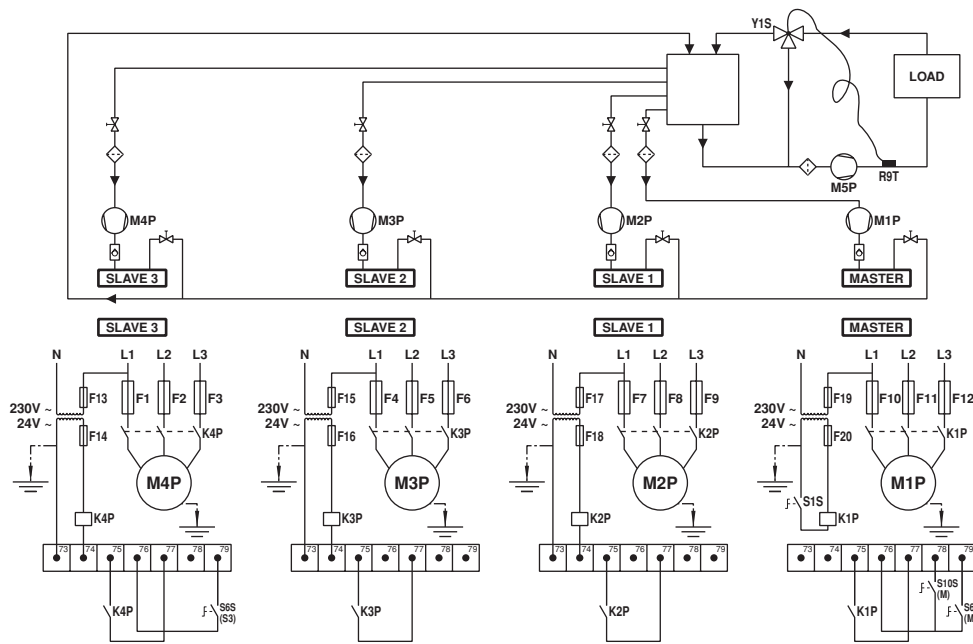
EWAD120MBYNN
EWAD150MBYNN
EWAD170MBYNN
EWAD240MBYNN
EWAD300MBYNN
EWAD340MBYNN
EWAD380MBYNN
EWAD460MBYNN
EWAD520MBYNN
EWAD600MBYNN



1



2



3

Оглавление

Страница

Введение.....	1
Технические характеристики.....	1
Электрические характеристики.....	1
Дополнительное оборудование и возможности.....	2
Рабочий диапазон.....	2
Рабочий диапазон.....	2
Основные элементы.....	2
Выбор места установки.....	2
Осмотр и транспортировка блока.....	3
Распаковка и размещение блока.....	3
Подготовка, проверка и подсоединение контура циркуляции воды.....	4
Заправка водой, расход и качество воды.....	4
Теплоизоляция трубопроводов.....	5
Электропроводка.....	5
Условные обозначения.....	5
Требования к цепи силового электропитания и проводам.....	5
Подключение чиллера к силовой сети электропитания.....	6
Соединительные кабели.....	6
Подключение и установка системы DICN.....	6
Кабель для подключения цифрового пульта дистанционного управления.....	7
Предпусковые операции.....	7
Дальнейшие действия.....	9

Мы благодарны Вам за то, что Вы остановили свой выбор на кондиционере компании Daikin.



ОЗНАКОМЬТЕСЬ С НАСТОЯЩЕЙ ИНСТРУКЦИЕЙ ПЕРЕД ТЕМ, КАК ПРИСТУПИТЬ К ЗАПУСКУ СИСТЕМЫ. НЕ ВЫБРАСЫВАЙТЕ ЕЕ. СОХРАНИТЕ ЕЕ ДЛЯ ИСПОЛЬЗОВАНИЯ В БУДУЩЕМ В КАЧЕСТВЕ СПРАВОЧНИКА.

НЕВЕРНЫЙ МОНТАЖ СИСТЕМЫ, НЕПРАВИЛЬНОЕ ПОДКЛЮЧЕНИЕ УСТРОЙСТВ И ОБОРУДОВАНИЯ МОГУТ ПРИВЕСТИ К ПОРАЖЕНИЮ ЭЛЕКТРОТОКОМ, КОРОТКОМУ ЗАМЫКАНИЮ, ПРОТЕЧКАМ ЖИДКОСТИ, ВОЗГОРАНИЮ И ДРУГОМУ УЩЕРБУ. УБЕДИТЕСЬ В ТОМ, ЧТО ПРИМЕНЯЕМОЕ ДОПОЛНИТЕЛЬНОЕ ОБОРУДОВАНИЕ ИЗГОТОВЛЕНО КОМПАНИЕЙ DAIKIN И ПРЕДНАЗНАЧЕНО ИМЕННО ДЛЯ ДАННОЙ СИСТЕМЫ КОНДИЦИОНИРОВАНИЯ. ДОВЕРЯТЬ МОНТАЖ ОБОРУДОВАНИЯ СЛЕДУЕТ ТОЛЬКО КВАЛИФИЦИРОВАННЫМ СПЕЦИАЛИСТАМ.

ЕСЛИ У ВАС ВОЗНИКНУТ СОМНЕНИЯ ПО ПОВОДУ МОНТАЖА ИЛИ ЭКСПЛУАТАЦИИ СИСТЕМЫ, ОБРАТИТЕСЬ ЗА СОВЕТОМ И ДОПОЛНИТЕЛЬНОЙ ИНФОРМАЦИЕЙ К ДИЛЕРУ, ПРЕДСТАВЛЯЮЩЕМУ КОМПАНИЮ DAIKIN В ВАШЕМ РЕГИОНЕ.

Введение

Производимые компанией Daikin чиллеры с воздушным охлаждением EWAD-MBYNN предназначены для наружной установки и используются только для охлаждения воды. Эти чиллеры выпускаются в 10 стандартных типоразмерах с номинальной холодопроизводительностью от 120 до 605 кВт.

В сочетании с фанкойлами или кондиционерами, выпускаемыми компанией Daikin, чиллеры серии EWAD можно использовать для кондиционирования воздуха. Кроме того, эти чиллеры можно использовать для подачи холодной воды в технологических процессах, требующих ее охлаждения.

В настоящей инструкции по монтажу изложены все сведения по распаковке, установке и подключению чиллеров серии EWAD.

Технические характеристики⁽¹⁾

Модель EWAD	120	150	170
Хладагент	R134a		
Размеры (высота x ширина x длина) (мм)	2221 x 3973 x 1109		
Масса			
• масса агрегата (кг)	1391	1600	1705
• вес в рабочем состоянии (кг)	1441	1663	1768
Соединения			
• Подвод воды	Ø3" (внешн. диам. 88,9 мм)	Ø4" (внешн. диам. 114,3 мм)	Ø4" (внешн. диам. 114,3 мм)
• Отвод воды	Ø3" (внешн. диам. 88,9 мм)	Ø4" (внешн. диам. 114,3 мм)	Ø4" (внешн. диам. 114,3 мм)

Модель EWAD	240	300	340
Хладагент	R134a		
Размеры (высота x ширина x длина) (мм)	2250 x 4280 x 2238		
Масса			
• Масса агрегата (кг)	2710	3210	3260
• Вес в рабочем состоянии (кг)	2790	3340	3390
Соединения			
• Подвод воды	Ø4" (внешн. диам. 114,3 мм)	Ø5" (внешн. диам. 141,3 мм)	Ø5" (внешн. диам. 141,3 мм)
• Отвод воды	Ø4" (внешн. диам. 114,3 мм)	Ø5" (внешн. диам. 141,3 мм)	Ø5" (внешн. диам. 141,3 мм)

Модель EWAD	380	460	520	600
Хладагент	R134a			
Размеры (высота x ширина x длина) (мм)	2250x5901x2238			
Масса				
• Масса агрегата (кг)	5335	5595	5775	5855
• Вес в рабочем состоянии (кг)	5497	5779	5959	6039
Соединения				
• Подвод воды	Ø6" (внешн. диам. 168,3 мм)			
• Отвод воды	Ø6" (внешн. диам. 168,3 мм)			

Электрические характеристики⁽¹⁾

Модель EWAD	120-600
Цепь силового электропитания	
• Фаза (кг)	3~
• Частота (Гц)	50
• Напряжение (В)	400
• Допустимые колебания напряжения (%)	±10

(1) Полный перечень технических характеристик, параметров и дополнительного оборудования можно найти в Engineering Data Book и технической документации.

Дополнительное оборудование и возможности⁽¹⁾

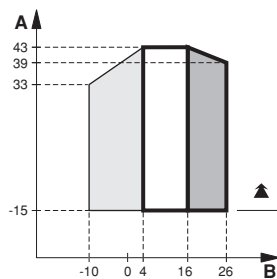
По отдельному заказу

- Запорный клапан на линии всасывания
- Амперметр и вольтметр
- Основной выключатель цепи электропитания
- Сдвоенный предохранительный клапан
- Режим работы с низким уровнем шума
- Защитные решетки конденсатора
- Интерфейс для связи с системой BMS (MODBUS/J-BUS, BACNET)
- Инверторные вентиляторы
- Вентиляторы высокого ВСД

Возможности

- Бесступенчатая регулировка производительности (15 или 30~100%)
- Ленточный нагреватель испарителя
- Возможность работы при низких температурах окружающего воздуха (-15°C)
- Электромагнитный клапан в контуре циркуляции жидкого хладагента
- Смотровое стекло с индикатором влажности
- Слаботочные контакты сигналов
 - работы чиллера/ насоса
 - аварии
 - работы контура 1
 - работы контура 2 (только для моделей EWAD240~600)
- Входы для удаленных устройств
 - дистанционного запуска/остановки
 - двойного установочного значения
 - отключения контура 1 (только для моделей EWAD240~600)
 - отключения контура 2 (только для моделей EWAD240~600)
- Средства для подключения к системе интеграции работы нескольких чиллеров Daikin - система DICN
- Применение гликоля в качестве теплоносителя для охлаждения до -10°C
- Электронные расширительные клапаны для EWAD380~600

Рабочий диапазон



- А Наружная температура (°C DB)
В Температура воды на выходе из испарителя (°C)
- ▭ Стандартный рабочий диапазон
 - ▲ Стандарт
 - Диапазон работы системы на охлаждение
 - Диапазон при добавлении гликоля

Основные элементы (смотрите прилагаемую к чиллеру схему)

- 1 Испаритель
- 2 Конденсатор
- 3 Компрессор 1
- 4 Запорный выпускной клапан
- 5 Запорный клапан в контуре жидкого хладагента
- 6 Запорный клапан на всасывании (в комплект поставки не входит)
- 7 Вход охлаждаемой воды
- 8 Выход охлажденной воды
- 9 Дренаж испарителя
- 10 Выпуск воздуха испарителя
- 11 Датчик температуры воды на выходе (R4T)
- 12 Датчик температуры воды на входе (R3T)
- 13 Датчик температуры окружающего воздуха (R5T)
- 14осушитель + запорный клапан
- 15 Ввод электропитания
- 16 Аварийный выключатель (S5E)
- 17 Электрический щиток
- 18 Цифровой пульт управления с дисплеем
- 19 Место ввода электрических кабелей чиллера
- 20 Основной выключатель цепи электропитания (дополнительный заказ - S13S)
- 21 Компрессор 2

Выбор места установки

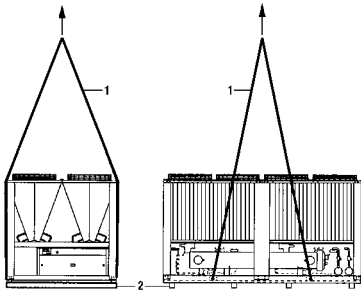
Настоящее изделие относится к классу А. В бытовых условиях это изделие может создавать радиопомехи. В случае их возникновения пользователю следует принять адекватные меры.

Чиллеры рассматриваемых типоразмеров предназначены для установки или на крыше, или на уровне земли. При выборе места установки необходимо соблюдать следующие условия:

- 1 Основание, на котором устанавливается блок, должно быть достаточно прочным, чтобы выдержать его вес, и ровным, чтобы исключить возникновение излишних шумов и вибрации.
- 2 Пространство вокруг чиллера должно быть пригодным для его обслуживания и достаточным для свободного входа и выхода воздуха (смотрите инструкцию по эксплуатации).
- 3 На месте установки должна быть исключена возможность возгорания.
- 4 Блок должен быть размещен так, чтобы выходящий из него поток воздуха и издаваемый им шум не беспокоили окружающих.
- 5 Обеспечьте размещение решеток на входе и выходе воздуха таким образом, чтобы они не были расположены навстречу основному направлению ветра. Лобовой ветер может нарушить нормальную работу блока. В случае необходимости для ограждения от ветра поставьте защитный экран.
- 6 Проверьте, чтобы было исключено повреждение места установки в случае утечки воды из агрегата.

Осмотр и транспортировка блока

Непосредственно после доставки агрегат следует тщательно осмотреть и обо всех повреждениях незамедлительно сообщить представителю компании-перевозчика.



При погрузке и разгрузке блока необходимо иметь ввиду следующее:

- 1 Предпочтительно производить разгрузку чиллера при помощи подъемных механизмов и строп, согласно инструкции на агрегат. Длина каждой из строп (1) должна быть не менее 6 м.
- 2 Для транспортировки чиллеры закрепляются на деревянных балках (2), которые следует удалить перед установкой.

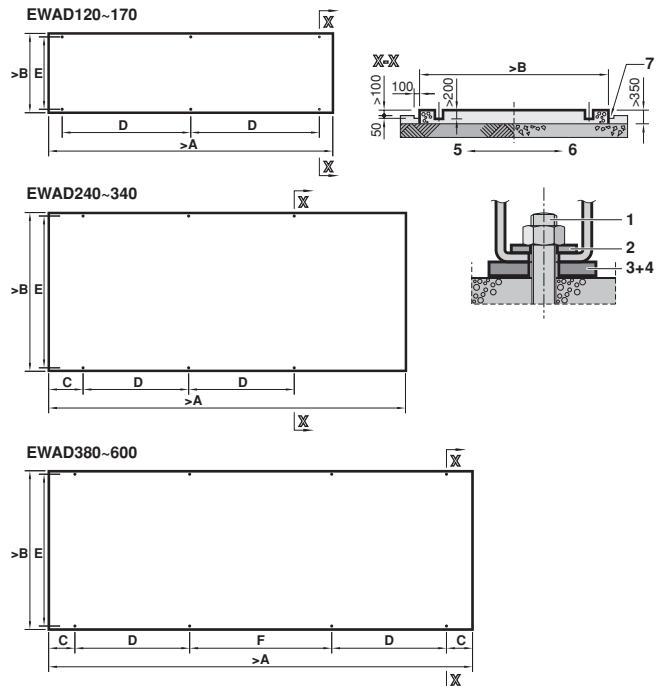
ПРИМЕЧАНИЕ Старайтесь избегать сверления корпуса блока. Если сверления избежать нельзя, обработайте просверленные отверстия таким образом, чтобы свести к минимуму вероятность коррозии поверхности блока.

Распаковка и размещение блока

- 1 Отсоедините транспортировочные деревянные балки.
- 2 Установите чиллер на вибропоглощающее основание в случае размещения его на крыше или в ином месте, где шум и вибрация недопустимы.
- 3 Установите чиллер на прочное и ровное основание.

Установка на крыше:	Чиллер следует устанавливать на стальном швеллере или двутавровой балке, удерживающей агрегат на крыше или на бетонном основании.
Установка на земле:	Блок следует установить на твердом основании. Рекомендуется закрепить блок на бетонном основании с помощью анкерных болтов.

Установка на земле



- Закрепите анкерные болты (1) в бетонном основании. Перед окончательной затяжкой болтов убедитесь в том, что шайбы (2), отвечающие стандарту DIN434, а также резиновые прокладки (3, 4), приобретаемые на внутреннем рынке и служащие для виброизоляции, установлены как показано выше.
- Бетонное основание должно быть выше уровня земли приблизительно на 100 мм — это упростит прокладку трубопроводов и обеспечит более качественный отвод воды.

Модель	A	B	C	D	E	F	анкерный болт	
							размер	Количество
EWAD120	3980	1110	—	1800	1013	—	M16 x 200	6
EWAD150	3980	1110	—	1800	1013	—	M16 x 200	6
EWAD170	3980	1110	—	1800	1013	—	M16 x 200	6
EWAD240	5000	2210	500	1478	2125	—	M16 x 200	6
EWAD300	5000	2210	500	1478	2125	—	M16 x 200	6
EWAD340	5000	2210	500	1478	2125	—	M16 x 200	6
EWAD380	5906	2210	358,5	1600	2125	1989	M16x200	8
EWAD460	5906	2210	358,5	1600	2125	1989	M16x200	8
EWAD520	5906	2210	358,5	1600	2125	1989	M16x200	8
EWAD600	5906	2210	358,5	1600	2125	1989	M16x200	8

- Убедитесь в том, что основание имеет ровную и плоскую поверхность.

ПРИМЕЧАНИЕ ■ Приведенные в таблице цифры относятся к установке чиллера на земле (5) или на бетонном основании (6). Если основание лежит на твердом полу, то его толщину можно включить в толщину бетонного основания.

- При установке чиллера на бетонном основании не забудьте проложить дренажную канавку как показано на рисунке (7). Надежный дренаж должен быть обеспечен независимо от способа установки чиллера - как на земле, так и на бетонном основании.
- Соотношение компонентов для бетонного основания: цемент 1 часть, песок 2 части и гравий 3 части. Через каждые 300 мм основание следует укрепить стальной арматурой Ø10 мм. Края основания необходимо выровнять.

Подготовка, проверка и подсоединение контура циркуляции воды

Блоки оснащены соединительными элементами для подсоединения подачи и отвода воды к трубопроводам контура циркуляции. Прокладка этого контура должна осуществляться квалифицированными специалистами и проводиться в соответствии с общеевропейскими и национальными стандартами.



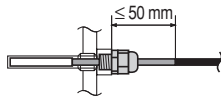
Попадание в контур циркуляции воды воздуха, механических частиц и грязи может привести к поломке блока.

Поэтому при подсоединении контура циркуляции воды соблюдайте следующие правила:

1. Используйте только чистые трубы.
2. При удалении заусенцев направьте конец трубы вниз.
3. При прокладке сквозь стену закройте конец трубы, чтобы в нее не попали грязь и пыль.

Прежде чем продолжить установку чиллера, убедитесь в соблюдении следующих условий:

- 1 В качестве общего правила для этого и других блоков рекомендуется перед началом эксплуатации проверить глубину погружения датчиков температуры воды в соединительные трубы (см. рисунок).



- 2 Подсоединение фильтра



- Фильтр необходимо установить перед входом воды в испаритель (на расстоянии $<0,5 \text{ м}>$). Фильтр должен иметь отверстия диаметром $\leq 1,5 \text{ мм}$. Он защищает испаритель от засоров.
- Неправильный монтаж фильтра приведет к серьезным повреждениям оборудования (заморозанию испарителя).

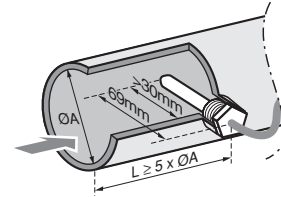
- 3 Подсоединение обратных труб

Приварите прилагаемые обратные трубы к концам контура циркуляции воды и подсоедините к блоку с помощью прилагаемых муфт Victaulic®.

- 4 На всех нижних точках системы должны быть предусмотрены дренажные отверстия, чтобы обеспечить полный слив воды на время обслуживания или сезонной остановки.
- 5 Во всех верхних точках системы должны быть установлены воздушные клапаны. Они должны быть легкодоступны для сервисного обслуживания.
- 6 На блоке должны быть установлены запорные клапаны, позволяющие проводить плановое сервисное обслуживание без слива воды со всей системы.
- 7 Рекомендуется установить вибропоглощающие устройства в контуре воды для предотвращения напряжения трубопроводов и распространения по ним шумов и вибраций.
- 8 Для блоков в системе DICN с общим коллектором воды на выходе из системы нужно обеспечить установку дополнительного датчика температуры воды. Датчик температуры воды и его оправка в комплект поставки не входят.

Оправка датчика температуры воды должна иметь внутреннюю резьбу $1/4''$ и располагаться в общем трубопроводе после чиллеров.

Проследите за тем, чтобы конец датчика температуры оказался в потоке воды. Кроме того, перед датчиком должен быть прямолинейный участок трубопровода на длине (L), который по меньшей мере в пять раз превосходит диаметр трубы (A).



Расположение датчика должно быть таким, чтобы длины его соединительного кабеля (12 м) было достаточно для подключения к плате главного блока.

Заправка водой, расход и качество воды

Для правильной работы блока расход воды через испаритель должен находиться в пределах, указанных в таблице ниже, а в системе должен находиться минимальный или превышающий его объем воды.

Модель	Минимальный расход воды	Максимальный расход воды
EWAD120	150 л/мин	490 л/мин
EWAD150	200 л/мин	725 л/мин
EWAD170	200 л/мин	725 л/мин
EWAD240	300 л/мин	930 л/мин
EWAD300	395 л/мин	1165 л/мин
EWAD340	395 л/мин	1165 л/мин
EWAD380	540 л/мин	1580 л/мин
EWAD460	640 л/мин	1880 л/мин
EWAD520	640 л/мин	1880 л/мин
EWAD600	640 л/мин	1880 л/мин

Минимальный объем воды v [л] в системе определяется по следующей формуле:

$$v > (Q/2) \times t / (C \times \Delta T), \text{ где}$$

- Q наибольшая холодопроизводительность блока при малом шаге производительности при рабочих условиях (кВт)
- t время задержки включения блока $(AREC)/2(c)=300 \text{ с}$
- C удельная теплоемкость теплоносителя (кДж/кг°C) = 4,186 кДж/кг°C для воды
- ΔT разница температур между запуском и остановкой компрессора.
 $\Delta T = a + 2b + c$
(метод определения величин a, b и c см. в инструкции по эксплуатации)

ПРИМЕЧАНИЕ Для агрегатов в системе DICN необходимый минимальный объем воды в системе должен быть равен наибольшему из требуемых минимальных объемов каждого отдельного чиллера в системе.

Качество воды должно соответствовать показателям, приведенным в таблице ниже:

		циркулирующая вода	подаваемая вода	возможные последствия при превышении показателей
Контролируемые показатели				
рН	при 25°C	6,8~8,0	6,8~8,0	коррозия+накипь
Электропроводность	[МСм/м] при 25°C	<40	<30	коррозия+накипь
Ионы хлорида	[мг Cl ⁻ /л]	<50	<50	коррозия
Ионы сульфата	[мг SO ₄ ²⁻ /л]	<50	<50	коррозия
М-щелочность (рН4,8)	[мг CaCO ₃ /л]	<50	<50	накипь
Общая жесткость	[мг CaCO ₃ /л]	<70	<70	накипь
Кальциевая жесткость	[мг CaCO ₃ /л]	<50	<50	накипь
Ионы кварца	[мг SiO ₂ /л]	<30	<30	накипь
Показатели, приводимые для справки				
Железо	[мг Fe/л]	<1,0	<0,3	коррозия+накипь
Медь	[мг Cu/л]	<1,0	<0,1	коррозия
Ионы сульфида	[мг S ²⁻ /л]	не обнаруживаются	не обнаруживаются	коррозия
Ионы аммония	[мг NH ₄ ⁺ /л]	<1,0	<0,1	коррозия
Остаточный хлорид	[мг Cl/л]	<0,3	<0,3	коррозия
Свободный карбид	[мг CO ₂ /л]	<4,0	<4,0	коррозия
Коэффициент стабильности		—	—	коррозия+накипь



Давление в контуре циркуляции воды не должно превышать 10 бар.

ПРИМЕЧАНИЕ В контуре циркуляции воды должны быть предусмотрены устройства, защищающие от превышения давления.

Теплоизоляция трубопроводов

Контур циркуляции воды, в том числе и все трубопроводы, необходимо теплоизолировать в целях предотвращения конденсации влаги и потери холодопроизводительности.

Принимайте меры по предотвращению замерзания воды в трубопроводах в зимний период (например, установите ленточный нагреватель или заправьте низкотемпературный раствор гликоля).

Электропроводка



Монтаж электрических соединений и элементов должен выполняться только аттестованным электриком в строгом соответствии с общеевропейскими и национальными стандартами и правилами.

Электрические подключения должны производиться в соответствии с электрическими схемами, поставляемыми вместе с агрегатом, и приведенными ниже инструкциями.

Для питания системы необходима отдельная цепь силового электропитания. Не допускается подключение к электрической цепи, которая уже питает другие потребители.

ПРИМЕЧАНИЕ Для более глубокого понимания работы блока проследите по электрическим схемам выполнение всех упомянутых ниже электротехнических операций.

Условные обозначения

F1,2,3U	Предохранители в цепи электропитания
F4,5U	Предохранители в цепи нагревателя испарителя
H1P	Лампа индикации работы системы
H2P	Лампа индикации неисправности
H3,4P	Индикаторная лампа работы контура 1, контура 2
L1,2,3	Магистральные клеммы
PE	Магистральная клемма заземления
S6S	Дистанционный переключатель вкл./выкл.
S8L	Реле протока
S9L	Контакт, замыкаемый на время работы насоса
S10S	Переключатель выбора параметров установочных значений температур 1 и 2
S11S,S12S	Выключатель, который в замкнутом состоянии отключает контур 1 и контур 2
S13S	Основной выключатель электропитания
- - -	Электропроводка

Требования к цепи силового электропитания и проводам

1. Подача силового электропитания на блок должна быть организована так, чтобы была возможность включать и выключать его независимо от электропитания других устройств и остального оборудования.
2. Для подключения чиллера должна быть выделена специальная цепь силового электропитания. В этой цепи должны быть установлены необходимые защитные устройства, а именно автомат защиты, инерционные плавкие предохранители на каждой фазе и детектор утечки на землю. Рекомендуемые плавкие предохранители указаны в схемах и поставляются вместе с чиллером. Для чиллеров в системе DICN должна быть предусмотрена отдельная сеть электропитания для каждого чиллера.



Перед проведением всех электрических работ разомкните цепь с помощью ее основного выключателя (выключите питание на автомате защиты, удалите или отключите плавкие предохранители).

Подключение чиллера к силовой сети электропитания

- Используя соответствующие кабели, подключите питание к сетевым силовым разъемам L1, L2 и L3 чиллера.
Если чиллер снабжен основным выключателем электропитания, подключите кабели питания к его разъемам 2, 4 и 6.
- Подключите провод заземления (желто-зеленый) к клемме заземления PE.

Соединительные кабели



В целях предотвращения работы блока без воды **последовательно с контактом реле протока** необходимо установить контакт блокировки насоса. Для подключения контакта блокировки на электрическом щитке имеется соответствующая клемма.

Для блоков в системе DICN в зависимости от конфигурации системы либо каждый чиллер имеет индивидуальный циркуляционный насос, либо один насос обеспечивает циркуляцию воды по нескольким чиллерам.

В обоих случаях все блоки должны быть оснащены контактом блокировки!

ПРИМЕЧАНИЕ



Обычно блок не будет работать при отсутствии расхода благодаря стандартно устанавливаемому реле протока.

Однако в качестве дополнительной меры предосторожности вы **должны** установить контакт блокировки насоса последовательно контакту реле протока.

Эксплуатация блока без расхода приведет к серьезным повреждениям оборудования (замерзанию испарителя).

- **Электропитание ленточного нагревателя**
С блоком поставляется ленточный нагреватель испарителя и конденсатора с регенерацией тепла. Нагреватель должен быть подключен к отдельному источнику электропитания 1~50 Гц 230 В и не должен отключаться в течение всего года. Для нагревателя необходимо установить отдельные плавкие предохранители (смотрите электрическую схему, прилагаемую к блоку).
- **Слаботочные контакты сигналов**
На пульте управления имеется несколько слаботочных контактов, которые позволяют определять состояние агрегата. Подключение к слаботочным контактам показано на электрической схеме. Максимально допустимое значение тока составляет 4 А.
- **Входы для удаленных устройств**
Кроме вышеупомянутых контактов могут быть установлены и входы для удаленных устройств. Их установка показана на электрической схеме.
Для чиллеров в системе DICN примите во внимание следующее:

- Дистанционный переключатель вкл/выкл:
Состояние агрегата NORMAL или STANDBY могут контролироваться дистанционным переключателем вкл/выкл, установленным в чиллере, определенным как MASTER. Блоки в состоянии DISCONNECT ON/OFF контролируются с помощью их собственных переключателей. См. также инструкцию по эксплуатации: "[Выбор локального или дистанционного управления включением/выключением](#)".

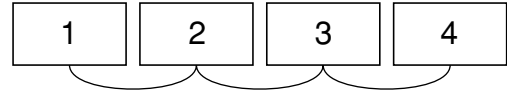
- Дистанционный переключатель установочных значений:
Дистанционный переключатель установочных значений можно подключать только к чиллеру, определенному как MASTER.

Однако в случае выключения главного чиллера (мастера), например, при аварийном отключении питания, окажется удобным иметь дистанционный переключатель установочных значений, установленный также и на другом чиллере.

Подключение и установка системы DICN

(См. Приложение I, «Варианты установки чиллеров в системе DICN» на странице 10)

Для системы чиллеров в конфигурации DICN агрегаты должны быть подключены, как показано на рисунке ниже.



Сделайте подключение, как показано на электросхеме, используя кабели AWG20/22, представляющие собой экранированную витую пару.

Соблюдайте полярность! TX+ на одном чиллере должен быть соединен с TX+ на другом чиллере. Так же соединяются TX- и GND.

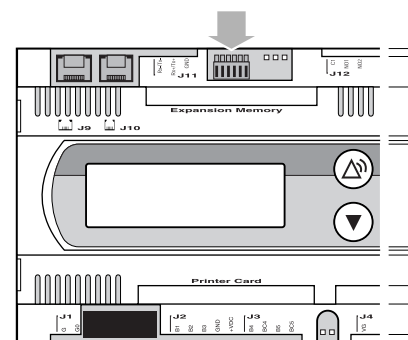
Установка адреса чиллера на цифровом пульте управления

Адрес чиллера устанавливается на печатной плате пульта управления с помощью DIP-переключателей в соответствии с приведенной ниже схемой:



Любой чиллер может быть главным, подчиненным 1, подчиненным 2, подчиненным 3...

Где находятся DIP-переключатели цифрового пульта управления



Внимание!

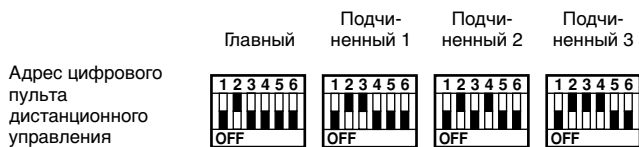
Не забудьте подключить Ц для контроля температуры выходящей воды в общем коллекторе Ц дополнительный датчик температуры.

Кабель для подключения цифрового пульта дистанционного управления

- Если Вы предпочитаете управлять работой чиллера на расстоянии, к его печатной плате можно подключить цифровой пульт дистанционного управления — делается это с помощью шестижильного кабеля и разъема, расположенного в задней части пульта. Максимально допустимая длина кабеля составляет 600 метров. Характеристики кабеля: шестижильный телефонный кабель с максимальным кабельным сопротивлением 0,1 Ω /м.
- Для управления чиллерами, работающими в системе DICN, цифровые пульты дистанционного управления могут устанавливаться на расстоянии до 50 метров от агрегатов, а подключение может осуществляться с помощью шестижильного телефонного кабеля, имеющего сопротивление не выше 0,1 Ω /м.

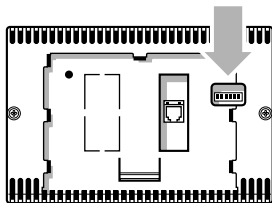
Установка адреса на цифровом пульте дистанционного управления

При использовании цифрового пульта дистанционного управления необходимо с помощью DIP-переключателей установить его адрес в соответствии с приведенной ниже схемой:



Любой чиллер может быть главным, подчиненным 1, подчиненным 2, подчиненным 3...

Где находятся DIP-переключатели цифрового пульта дистанционного управления



Во избежание повреждения жидкокристаллического дисплея пульта управления в зимнее время, не отключайте пульт от сети питания.

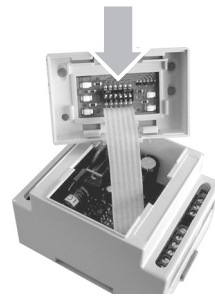
Установка адресов на приводах EEV

При использовании приводов EEV необходимо с помощью DIP-переключателей установить адреса в соответствии с приведенной ниже схемой:



Любой чиллер может быть главным, подчиненным 1, подчиненным 2, подчиненным 3...

Где находятся DIP-переключатели приводов EEV



Предпусковые операции



Блок нельзя включать даже на короткое время до тех пор, пока не будут выполнены все действия, перечисленные в приведенной ниже таблице предпусковых проверочных операций.

отметьте ✓ Вы- полнение	стандартные операции перед запуском чиллера
<input type="checkbox"/>	1 Проверьте, нет ли внешних повреждений агрегата .
<input type="checkbox"/>	2 Откройте все запорные клапаны , помеченные красным ярлыком: "OPEN THIS VALVE BEFORE OPERATION". Полностью откройте запорный клапан в контуре циркуляции жидкого хладагента, а также запорные клапаны на выпуске и всасывании (если таковые имеются).
<input type="checkbox"/>	3 Установите предохранители, определитель утечки тока на землю и основной выключатель . Рекомендуемые предохранители: типа aM по стандарту IEC 269-2. <i>Их параметры указаны в электрической схеме.</i>
<input type="checkbox"/>	4 Подайте силовое электропитание с напряжением в пределах $\pm 10\%$ от величины, указанной на паспортной табличке. Подача силового электропитания на блок должна быть организована так, чтобы была возможность включать и выключать его независимо от электропитания других устройств и остального оборудования. <i>Смотрите электрическую схему, контакты L1, L2 и L3.</i>
<input type="checkbox"/>	5 Подайте воду в испаритель и проверьте, чтобы расход воды находился в пределах, указанных в таблице «Заправка водой, расход и качество воды» на странице 4.
<input type="checkbox"/>	6 Необходимо полностью продуть трубопроводы.
<input type="checkbox"/>	7 Подключите контакт насоса последовательно контакту реле протока с тем, чтобы была исключена возможность запуска блока при неработающих насосах или недостаточном расходе воды. Каждый включенный в систему DICN чиллер должен иметь собственное реле протока и отдельную блокировку по включению обслуживающего данный чиллер насоса.
<input type="checkbox"/>	8 Проверьте уровень масла в компрессоре.
<input type="checkbox"/>	9 Подключите электропитание ленточного нагревателя . Нагреватель должен питаться от независимой линии с собственным предохранителем и не должен отключаться круглый год.
<input type="checkbox"/>	10 Установите фильтр перед входом воды в испаритель.
<input type="checkbox"/>	11 Проверьте правильность крепления всех датчиков температуры воды к соединительным трубам теплообменника.

ПРИМЕЧАНИЕ



- Перед запуском внимательно прочтите инструкцию по эксплуатации чиллера. Она поможет Вам освоить управление чиллером и операции с цифровым пультом управления.
- После завершения предпусковых операций закройте все крышки электрического щитка.

Подтверждаю, что все вышеперечисленные проверочные предпусковые операции выполнены.

Сохраните для использования в будущем в качестве справочника.

Изменение установок в сервисном меню



Изменять установки в сервисном меню должен только аттестованный технический специалист.

Чтобы изменить установку в сервисном меню:

- 1 Войдите в меню установок пользователя как указано в инструкции по эксплуатации и нажмите клавишу ∇ , чтобы перейти на его последнюю страницу и оттуда войти в сервисное меню (это возможно только при выключенном чиллере).
- 2 Введите пароль с помощью клавиш ∇ и \blacktriangle . Пароль можно узнать в руководстве по техническому обслуживанию.
- 3 Нажмите клавишу \odot , чтобы подтвердить правильность введенного пароля и войти в сервисное меню.
- 4 С помощью клавиш ∇ и \blacktriangle перейдите на страницу, на которой находится планируемый к изменению параметр.
- 5 С помощью клавиши \odot расположите курсор напротив параметра, который необходимо изменить.
- 6 Выберите желаемое значение с помощью клавиш ∇ и \blacktriangle .
- 7 Для подтверждения нажмите клавишу \odot . Если изменения были подтверждены, курсор переместится к следующему параметру, который также можно изменить.
- 8 По окончании изменения параметров на этой странице переместите курсор в верхний левый угол экрана.
- 9 Чтобы изменить значения других параметров, повторите вышеуказанные действия, начиная с пункта 4.

Установка минимального значения температуры воды на выходе

Сервисное меню позволяет изменять минимальное значение температуры воды на выходе (MIN. OUTWATER). Прежде чем снизить минимальное значение температуры воды на выходе:

- Убедитесь в том, что в систему циркуляции воды добавлено достаточное количество гликоля в соответствии с таблицей.
- Убедитесь в том, что порог срабатывания защиты по низкому давлению снижен в соответствии с таблицей.

		минимальное значение температуры воды на выходе (MIN. OUTWATER)			
		2°C	0°C	-5°C	-10°C
Вес этиленгликоля	(%)	10	20	30	40
Вес пропиленгликоля	(%)	15	25	35	40
Порог низкого давления	(бар)	0,8	0,6	0,2	0,2



Неправильная установка минимального значения температуры воды на выходе может привести к серьезным повреждениям оборудования.

Определение функций блока в системе DICN

Измените значение параметра MS OPTION на Y на каждом блоке.

Установка пароля на сброс защиты

Во избежание сброса защитных устройств неуполномоченными лицами по умолчанию при сбросе защитного устройства запрашивается пароль пользователя.

При этом данный пароль можно изменить на SERVICE PASSWORD или NONE.

ПРИМЕЧАНИЕ Поскольку неадекватный сброс защитных устройств может привести к повреждению системы, рекомендуется сохранить установленное по умолчанию значение USER PASSWORD.

Установка общего времени работы компрессора

Если отображаемое общее время работы компрессора не соответствует реальному общему времени его работы, то можно изменить отображаемое время для обеспечения соответствия.

Определение функций сменных цифровых/аналоговых входов и выходов

Помимо фиксированных входов и выходов, назначение которых неизменно, в системе также присутствует ряд сменных входов и выходов, которым можно присвоить несколько функций на выбор.

Возможные функции сменных цифровых входов:

- NONE: сменному цифровому входу не присвоена ни одна из функций.
- STATUS: сменному цифровому входу не присвоена ни одна из функций, но данные о состоянии этого входа можно просмотреть в меню состояния входов/выходов.
- DUAL SETPOINT: переключение между установочными значениями.
- REMOTE ON/OFF: дистанционное включение и выключение блока.
- CAP. LIM 1/2/3/4: ограничение производительности блока по заданным значениям.

Возможные функции сменных цифровых выходов:

- NONE (OPEN): сменному цифровому выходу не присвоена ни одна из функций.
- 1 (CLOSED): сменному цифровому выходу не присвоена ни одна из функций, но выход замкнут.
- 2ND EVAP PUMP: управление вторым насосом испарителя.
- 100% CAPACITY: указывает на то, что блок работает на все 100%.
- FREE COOLING: управление трехходовым клапаном воды при работе блока в состоянии естественного охлаждения.

Возможные конфигурации сменного аналогового входа:

- NONE: сменному аналоговому входу не присвоена ни одна из функций.
- SETP. SIGN. 0/1U:
- SETP. SIGN. 0/10U:
- SETP. SIGN. 0/20mA:
- SETP. SIGN. 4/20mA:

Это дает возможность пользователю определять установочное значение в зависимости от аналогового входа, как упоминалось выше. См. «Настройка параметров сигнала установочного значения» на странице 9.

- MS OUTL WATER E: контроль температуры воды на выходе в системе DICN.

Настройка параметров сигнала установочного значения

Сигнал установочного значения используется для изменения установочного значения по сигналу с внешнего аналогового входа на автономном блоке или на подчиненном блоке 1 в системе DICN.

Пример

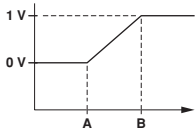
в меню установочных значений

```
> INLSETP1 E: 12.0°C
  INLSETP2 E: 12.0°C
  OUTLSETP1 E: 07.0°C
  OUTLSETP2 E: 07.0°C
```

в сервисном меню

```
CHANG. INP/OUTPUTS
AI1:SETP.SIGN: 0/1V
MAX SETP.DIF: 5.0°C
```

Замечание: Параметр MAX SETP.DIFF доступен только при выбранном входе SETP.SIGN (0/1V, 0/10V, 0/20mA или 4/20mA).



Результат

A при 0 В → 12,0°C
B при 1 В → 12,0°C + 5,0°C = 17,0°C

Показания в меню состояния

INLSETP1 E: 12.0°C
INLSETP1 E: 17.0°C

Установка коррекции измерений

Система позволяет установить числовое значение коррекции некоторых температур (температуры воды на входе в испаритель и температуры воды на выходе в общем коллекторе). Учет этого значения позволит избежать возможных расхождений между реальной и измеренной температурой. По умолчанию числовое значение коррекции равно 0.

Ручное управление насосом

Существует возможность включать и выключать насос вручную. Это значит, что насос можно будет включить даже тогда, когда сам чиллер выключен (данная возможность может оказаться полезной при проведении проверки насоса).

Задание установочных параметров системы управления BMS

Параметры системы управления BMS, позволяющие осуществлять обмен информацией между чиллером и системой диспетчерского управления, можно изменить на страницах BMS SETTINGS и BMSBOARD SETTINGS меню установок пользователя. Параметры системы управления BMS приведены ниже:

Страница BMS SETTINGS:

- **BMS CONTROL ALLOWED:** если этому параметру задано значение Y (да), то управлять чиллером и изменять параметры его работы можно с системы диспетчерского управления. Если этому параметру задано значение N (нет), то в этом случае система диспетчерского управления сможет только считывать показатели работы чиллера, а управлять им не сможет.
- **BMS ADDR.PCB:** используется для задания адреса.
- **PROTOCOL:** указывает протокол обмена данными. Если для соединения чиллеров с системой диспетчерского управления используется дополнительный межсетевой интерфейс, таким протоколом будет CAREL.

Страница BMSBOARD SETTINGS:

- **SER. BOARD:** указывает тип порта последовательного соединения. По умолчанию это RS485.
- **BAUD RATE:** указывает скорость обмена информацией. Следует использовать установленное по умолчанию значение 19200 bps, если подсоединен дополнительный межсетевой интерфейс.

Задание параметров работы термостата

Задать параметры работы термостата по значениям температуры воды на входе и выходе a, b и c можно только в сервисном меню.

```
STEPL SERVICE MENU
A:0.8 B:0.5 C:0.2°C
INLDIFF:0.5°C
```

Здесь можно задать параметры работы термостата по температуре воды на входе.

Дальнейшие действия

После завершения установки и подключения моноблочного чиллера с воздушным охлаждением необходимо проверить всю систему в целом в соответствии со списком «[Что нужно проверить перед первым запуском](#)», приведенным в поставляемой вместе с чиллером инструкции по эксплуатации.

Заполните приведенную ниже форму и поместите ее рядом с пультом управления холодильной системой.

Приложение I

Варианты установки чиллеров в системе DICN

Введение

В настоящем Приложении приводится описание трех возможных вариантов установки чиллеров в системе DICN (Daikin Integrated Chiller Network - Система интеграции чиллеров Daikin).

Определение функций блока в системе DICN

Измените значение параметра MS OPTION на Y на каждом блоке.

Примеры

Электрические соединения и перечень обозначений элементов электрической схемы



Монтаж электрических соединений и элементов должен выполняться только аттестованным электриком в строгом соответствии с общеевропейскими и национальными стандартами и правилами.

Монтаж электрических соединений должен выполняться в соответствии с электрической схемой, прилагаемой к чиллеру, и инструкциями, приведенными ниже.

Для питания системы необходима отдельная цепь силового электропитания. Не допускается подключение к электрической цепи, которая уже питает другие потребители.

Изменять установки в сервисном меню должен только аттестованный технический специалист.

.....	Электропроводка
-----	Заземляющий провод
●	Колодка для подключения проводов на чиллере
F1~F20	Предохранители
K1P~K4P	Контакт насоса (S9L на основной электрической схеме)
L1,L2,L3,N	Клеммы силового питания
M1P~M5P	Электродвигатель насоса
R8T	Датчик температуры выходящей воды в общем коллекторе для системы DICN (EKCLWS)
R9T	Датчик температуры воды вторичного контура
S1S	Ручной выключатель насоса главного чиллера
S6S (M,S3)	Дистанционный выключатель/выключатель
S10S	Переключатель двойного установочного значения
Y1S	Трехходовой клапан

Вариант 1: Одноконтурная система с одним насосом

На рисунке 1 представлена конфигурация системы DICN, схема и места электрических соединений для данного варианта.

Назначение системы

Система предназначена для подачи воды с постоянным расходом и постоянной температурой к конкретному потребителю. Один подчиненный чиллер 3 (S3) находится в состоянии ожидания (STANDBY).

Настройка

- Система управляется по температуре воды на выходе. Необходимо установить дополнительный датчик температуры R8T (EKCLWS) на общем коллекторе и подсоединить его к печатной плате главного чиллера.
- Насос будет работать до тех пор, пока хотя бы один чиллер будет включен. После выключения всех агрегатов насос будет работать в течение времени, заданного значением параметра PUMPLAG.
- Подчиненный чиллер 3 (S3) включается и выключается оператором нажатием кнопки дистанционного выключателя/выключателя S6S (S3).
- Подчиненные чиллеры 1 (S1), 2 (S2) и главный чиллер (M) включаются и выключаются с помощью дистанционного переключателя S6S (M), подсоединенного к главному чиллеру.
- Установочное значение температуры можно изменить с OUTLETSETP1 на OUTLETSETP2 с помощью переключателя S10S, подключенного к главному чиллеру.

- ПРИМЕЧАНИЕ**
- На контакты реле задержки K*P может подаваться напряжение 24 В постоянного тока или 230 В переменного тока.
 - Необходимо напрямую подключить дополнительный датчик температуры R8T (EKCLWS) к печатной плате главного блока.

Значения параметров чиллера

Меню установок пользователя:

	Подчиненный 3	Подчиненный 2	Подчиненный 1	Главный
MODE:	DISCONNECT ON/OFF	NORMAL	NORMAL	NORMAL
PUMP ON IF:	UNIT ON	UNIT ON	UNIT ON	UNIT ON

Функции сменных входов/выходов необходимо определить следующим образом:

Сервисное меню:

	Подчиненный 3	Подчиненный 2	Подчиненный 1	Главный
Клемма 76-78 S10S DI1	NONE	NONE	NONE	DUAL SETPOINT
Клемма 76-79 S6S DI2	REMOTE ON/OFF	NONE	NONE	REMOTE ON/OFF
Клемма 76-85 DI3	NONE	NONE	NONE	NONE
Клемма 76-86 DI4	NONE	NONE	NONE	NONE
Клемма 8T+8T-R8T AI1	NONE	NONE	NONE	MS OUTL WATER E

Замечание

Подчиненный чиллер 3 может запуститься автоматически в следующих случаях:

- один из оставшихся подчиненных чиллеров находится в аварийном состоянии;
- все другие чиллеры работают с полной нагрузкой, а установочное значение температуры еще не достигнуто.

Для того, чтобы подчиненный чиллер 3 работал именно так, как описано выше, задайте ему режим STANDBY. В этом случае S6S (S3) не будет выполнять свои функции.

Вариант 2: Одноконтурная система с отдельными насосами


На рисунке 2 представлена конфигурация системы DICN, схема и места электрических соединений для данного варианта.

Назначение системы

Система предназначена для подачи воды с постоянным расходом и постоянной температурой к конкретному потребителю. Один подчиненный чиллер 3 (S3) находится в состоянии ожидания (STANDBY).

Настройка

- Система управляется по температуре воды на выходе. Необходимо установить дополнительный датчик температуры R8T (EKCLWS) на общем коллекторе и подсоединить его к печатной плате главного чиллера.
- Насос 1, насос 2 и насос 3 работают тогда, когда включен главный чиллер, подчиненный чиллер 1 или подчиненный чиллер 2. Насос 4 включается только при включении подчиненного чиллера 3. После выключения агрегатов насосы будут работать в течение времени, заданного значением параметра PUMPLAG.
- Подчиненный чиллер 3 (S3) включается и выключается оператором нажатием кнопки дистанционного выключателя/включателя S6S (S3).
- Подчиненные чиллеры 1 (S1), 2 (S2) и главный чиллер (M) включаются и выключаются с помощью дистанционного переключателя S6S (M), подсоединенного к главному чиллеру.
- Установочное значение температуры можно изменить с OUTLETSETP1 на OUTLETSETP2 с помощью переключателя S10S, подключенного к главному чиллеру.

- ПРИМЕЧАНИЕ**  На контакты реле задержки K*P может подаваться напряжение 24 В постоянного тока или 230 В переменного тока.
- Необходимо напрямую подключить дополнительный датчик температуры R8T (EKCLWS) к печатной плате главного блока.

Значения параметров чиллера

Меню установок пользователя:

	Подчиненный 3	Подчиненный 2	Подчиненный 1	Главный
MODE:	DISCONNECT ON/OFF	NORMAL	NORMAL	NORMAL
PUMP ON IF:	UNIT ON	UNIT ON	UNIT ON	UNIT ON

Функции сменных входов/выходов необходимо определить следующим образом:

Сервисное меню:

	Подчиненный 3	Подчиненный 2	Подчиненный 1	Главный
Клемма 76-78 S10S DI1	NONE	NONE	NONE	DUAL SETPOINT
Клемма 76-79 S6S DI2	REMOTE ON/OFF	NONE	NONE	REMOTE ON/OFF
Клемма 76-85 DI3	NONE	NONE	NONE	NONE
Клемма 76-86 DI4	NONE	NONE	NONE	NONE
Клемма 8T+8T-R8T AI1	NONE	NONE	NONE	MS OUTL WATER E

Замечание

Подчиненный чиллер 3 может запуститься автоматически в следующих случаях:

- один из оставшихся подчиненных чиллеров находится в аварийном состоянии;
- все другие чиллеры работают с полной нагрузкой, а установочное значение температуры еще не достигнуто.

Для того, чтобы подчиненный чиллер 3 работал именно так, как описано выше, задайте ему режим STANDBY. В этом случае S6S (S3) не будет выполнять свои функции.

Вариант 3: Двухконтурная система с несколькими насосами


На рисунке 3 представлена конфигурация системы DICN, схема и места электрических соединений для данного варианта.

Назначение системы

Система предназначена для поддержания постоянной температуры воды в буферной емкости. Вода из буферной емкости подается к потребителю. Один подчиненный чиллер 3 (S3) находится в состоянии ожидания (STANDBY).

Настройка

- Система управляется по температуре воды на входе.
- Насосы подчиненных чиллеров работают, только если работает их компрессор (экономия энергии). После остановки компрессора насос будет работать в течение времени, заданного значением параметра PUMPLAG.
- Насос главного чиллера должен работать постоянно для поддержания температуры воды на заданном уровне.
- Подчиненный чиллер 3 (S3) включается и выключается оператором нажатием кнопки дистанционного выключателя/включателя S6S (S3).
- Подчиненные чиллеры 1 (S1), 2 (S2) и главный чиллер (M) включаются и выключаются с помощью дистанционного переключателя S6S (M), подсоединенного к главному чиллеру.
- Установочное значение температуры можно изменить с INLETSETP1 на INLETSETP2 с помощью переключателя S10S, подключенного к главному чиллеру.

ПРИМЕЧАНИЕ  На контакты реле задержки K*P может подаваться напряжение 24 В постоянного тока или 230 В переменного тока.

Значения параметров чиллера

Меню установок пользователя:

	Подчиненный 3	Подчиненный 2	Подчиненный 1	Главный
MODE:	DISCONNECT ON/OFF	NORMAL	NORMAL	NORMAL
PUMP ON IF:	COMPR ON	COMPR ON	COMPR ON	COMPR ON

Функции сменных входов/выходов необходимо определить следующим образом:

Сервисное меню:

	Подчиненный 3	Подчиненный 2	Подчиненный 1	Главный
Клемма 76-78 S10S DI1	NONE	NONE	NONE	DUAL SETPOINT
Клемма 76-79 S6S DI2	REMOTE ON/OFF	NONE	NONE	REMOTE ON/OFF
Клемма 76-85 DI3	NONE	NONE	NONE	NONE
Клемма 76-86 DI4	NONE	NONE	NONE	NONE
Клемма 8T+8T-R8T AI1	NONE	NONE	NONE	NONE

Замечание

Подчиненный чиллер 3 может запуститься автоматически в следующих случаях:

- один из оставшихся подчиненных чиллеров находится в аварийном состоянии;
- все другие чиллеры работают с полной нагрузкой, а установочное значение температуры еще не достигнуто.

Для того, чтобы подчиненный чиллер 3 работал именно так, как описано выше, задайте ему режим STANDBY. В этом случае S6S (S3) не будет выполнять свои функции.

КРАТКАЯ ИНСТРУКЦИЯ ПО ЭКСПЛУАТАЦИИ EWAD-MBYNN Моноблочные чиллеры с воздушным охлаждением

Поставщик оборудования: _____

Сервисное обслуживание: _____

.....
.....
.....

.....
.....
.....

Телефон:

Телефон:

Технические данные

Производитель : DAIKIN EUROPE

Питание (В/Число фаз/Гц/А) :

Модель :

Максимальное давление : 20 бар

Серийный номер :

Масса заправки (кг) R134a :

Год выпуска :

Запуск и отключение

- Для старта включите размыкатель цепи электропитания. Работа чиллера управляется цифровым пультом управления с жидкокристаллическим дисплеем.
- При отключении выключите цифровой пульт управления и размыкатель цепи электропитания.

ПРЕДУПРЕЖДЕНИЯ

Аварийное выключение: Отключите **размыкатель цепи**, находящийся на

.....

.....

Вход и выход воздуха : Для достижения максимальной производительности системы и предупреждения поломок не должно быть препятствий входу и выходу воздуха из системы.

Хладагент : Используется только хладагент R134a.

Первая помощь : В случае повреждения или несчастного случая обратитесь:



➤ **Руководство компании:** Телефон

➤ **Медицинская помощь :** Телефон

➤ **Пожарная служба** : Телефон



