

DAIKIN



Installation, Operation and Maintenance Manual
D-EIMHP00608-16EU

Air to Water Heat Pump Multiscroll
EWYQ~F-

XS (High Efficiency - Standard Noise)

XL (High Efficiency - Low Noise)

XR (High Efficiency - Extra Low Noise)

Refrigerant: R410A



English	8
Deutsch.....	20
Français	32
Nederlands.....	44
Español.....	56
Italiano	68
Ελληνικά	80
Português	92
Русский	104
Svenska	115
Norsk	127
Finnish (Suomi)	139
Polski	151
Čech	163
Hrvat	175
Magyar	187
Română	199
Slovensky.....	211
Български	223
Slovenščina.....	235



English language: Original Instructions
All other language: Translation of the Original Instructions

A - B

A – B Typical refrigerant circuit – The number of compressors and water inlet and outlet are indicative. Please refer to the machine dimensional diagrams for exact water connections.

A – B Typischer Kältemittelkreislaufs – Die Anzahl der Verdampfer und Wasserzu- und ablauf haben Beispielcharakter. Für die genauen Wasseranschlüsse bitte in den Zeichnungen zur Maschinebemessung nachsehen.

A – B Circuit du réfrigérant typique – Le numéro des compresseurs et des entrées et sorties de l'eau est indicatif. Consulter les schémas de dimensions de la machine pour avoir des indications plus précises sur les connexions de l'eau.

A – B Typisch koelcircuit - Het aantal compressors en waterin- en uitlaten is indicatief. Raadpleeg de schema's van de machine voor de exacte wateraansluitingen.

A – B Circuito de refrigeración típico – El número de los compresores y de las entradas y salidas de agua es indicativo. Por favor, consulte los diagramas de la máquina para conocer las conexiones hidráulica exactas.

A – B Circuito del refrigerante típico – Il numero dei compressori e degli ingressi e uscite dell'acqua è indicativo. Consultare i disegni dimensionali della macchina per indicazioni più precise sulle connessioni dell'acqua.

A – B Τυπικό ψυκτικό κύκλωμα – Ο αριθμός των συμπιεστών και το νερό εισόδου και εξόδου είναι ενδεικτικά. Παρακαλώ ανατρέξτε στα διαγράμματα διαστάσεων του μηχανήματος για τις ακριβείς συνδέσεις νερού.

A – B Circuito do refrigerante típico – O número de compressores e de ingressos e saídas da água é indicativo. Consultar os desenhos dimensionais da máquina para obter indicações mais exatas sobre as conexões da água.

A – B Обычный контур хладагента - Количество компрессоров, входов и выходов воды - ориентировочное. Более подробные указания по подключению воды найдёте в чертежах, содержащих размеры машины.

A – B Typisk köldmediekretsen - Antalet kompressorer och vatten inlopp och utlopp är vägledande. Se maskinens dimensionsritningarna för exakta vattenanslutning.

A – B Typisk kjølekrets – Antall kompressorer, vanninnløp og vannutløp er veiledende. Vennligst referer til maskinens måldiagrammer for nøyaktige vannkoblinger.

A – B Tyypillinen jäähdytysjärjestelmä – Kompressorien ja veden tulojen ja poistojen lukumäärä on osoittava. Viittaa koneen mitoituspiirroksiin vesiliitäntöihin liittyvää yksityiskohtaisempaa tietoa varten.

A – B Typowy obwód chłodzenia – Liczba sprężarek oraz wlotu i wylotu wody są wskazujące. Co do dokładnych połączeń wody prosimy odnieść się do schematów wymiarowych urządzenia.

A – B Typický chladicí okruh - Počet kompresorů a vodních vstupů a výstupů je orientační. Konzultujte rozměrové výkresy stroje pro přesnější informace o vodovodních přípojkách.

A – B Tipičan rashladni krug – Broj kompresora i ulaza i izlaza za vodu su samo indikativni. Molimo vas pogledajte dijagrame o dimenzijama stroja radi što točnijeg položaja priključaka za vodu.

A – B Tipikus hűtőkör – A kompresszorok és a víz bemeneti és kimeneti csatlakozási pontjainak száma meghatározó. A pontos vízcsatlakozási jellemzőkért kérjük, tekintse meg a gép jellemzőit tartalmazó diagramokat.

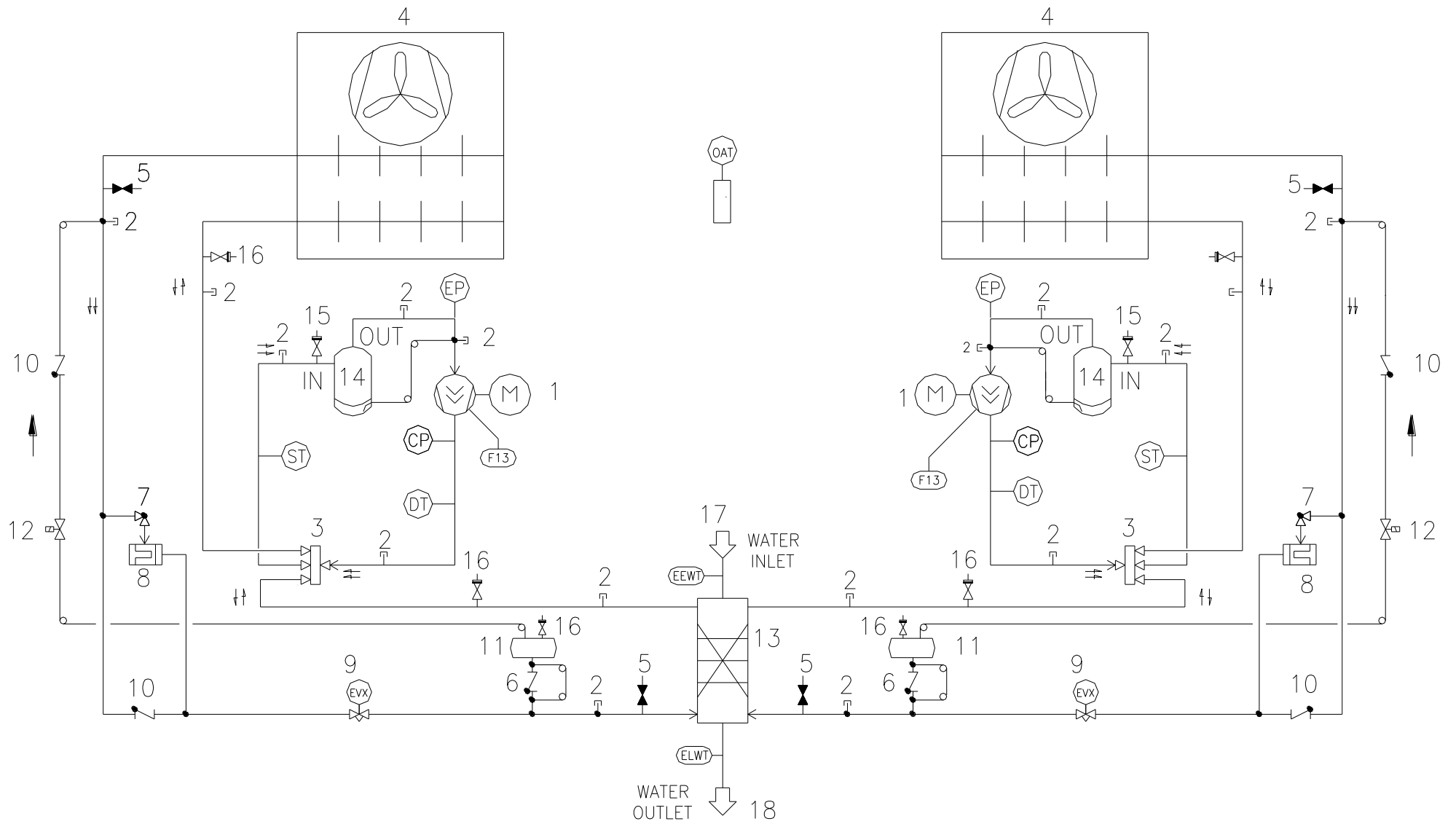
A – B Circuit de răcire caracteristic – Numărul compresoarelor și al punctelor de intrare și ieșire a apei sunt indicative. Vă rugăm consultați diagramele dimensionale ale mașinii pentru determinarea conexiunilor exacte pentru apă.

A – B Typický chladiaci okruh – Počet kompresorov a vodných vstupov a výstupov je orientačný. Konzultujte rozmerové výkresy stroja pre presnejšie informácie o vodných prípojkách.

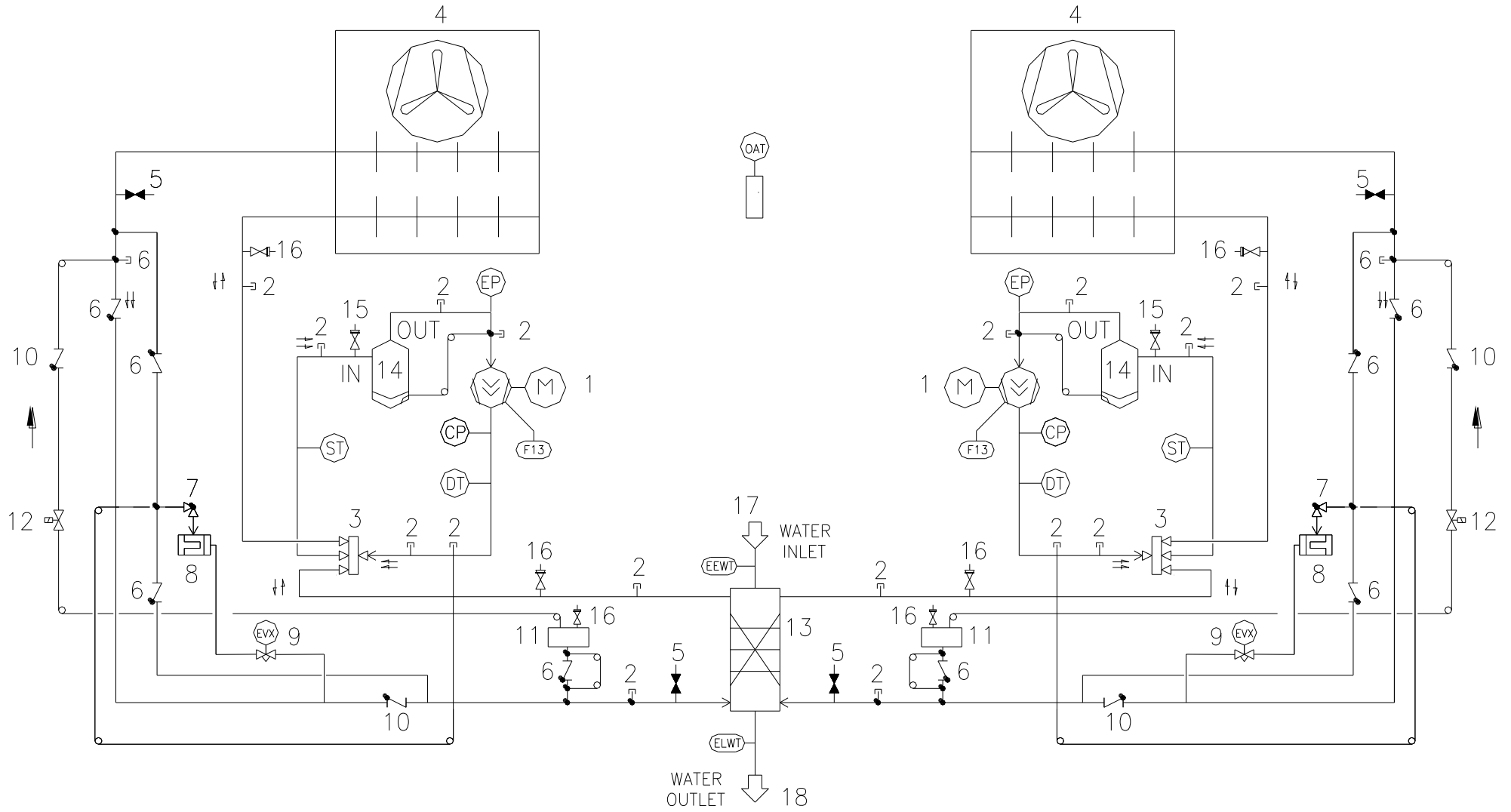
A – B Типична схема за охлаждане – Броят на компресорите и водните входи и изходи са примерни. Моля направете справка, с диаграмата с размерите на машината, за точния брой на водните връзки.

A – B Značilni krogotok hladilnega sredstva. Število kompresorjev in dovodov ter odvodov za vodo je okvirno. Priključki za vodo so natančneje prikazani na merskih risbah naprave.

A
EWYQ160F ~ EWYQ230F



B
EWYQ310F ~ EWYQ630F



	ENGLISH	DEUTSCH	FRANÇAIS	NEDERLANDS	ESPAÑOL	ITALIANO	ΕΛΛΗΝΙΚΑ
1	Compressor	Verdichter	Compresseur	Compressor	Compresor	Compressore	Συμπιεστής
2	¼ SAE Flare Valve	¼ SAE Flare Ventil	Vanne ¼ SAE Flare	¼ SAE Opruimklep	Válvula ¼ SAE Flare	Valvola ¼ SAE Flare	¼ SAE Φωτοβολίδα βαλβίδας
3	4 Way valve	4-Wege-Ventil	Vanne 4 voies	4-wegklep	Válvula de 4 vías	Valvola a 4 vie	Τετραδός βαλβίδα
4	Condenser coil and Axial ventilator	Verflüssigerregister und Axialventilator	Batterie à condensation et ventilateur axial	Condensatorwikkeling en Axiale ventilator	Serpentín del condensador y Ventilador axial	Batteria condensante e ventilatore assiale	Πηνίο συμπυκνωτή και Αξονικός ανεμιστήρας
5	Service port	Betriebsanschluss	Port de maintenance	Dienstpoort	Abertura de servicio	Portello per assistenza	Υπηρεσία θύρας
6	Check valve	Rückschlagventil	Clapet anti-retour	Terugslagklep	Válvula de retención	Valvola di non ritorno	Βαλβίδα αντεπιστροφής
7	Liquid line isolating valve	Selbstschlussventil Flüssigkeitsleitung	Vanne d'isolement de la ligne du liquide	Afsluitklep vloeistoffijn	Válvula de aislamiento de la línea del líquido	Valvola isolante linea del liquido	Γραμμή υγρού βαλβίδας απομόνωσης
8	Drier filter	Entwässerungsfilter	Filtre déshydrateur	Dehydratatiefilter	Filtro deshidratador	Filtro deidratatore	Φίλτρο αφυδάτωσης
9	Electronic expansion valve	Elektronisches Expansionsventil	Détendeur électronique	Elektronische expansieklep	Válvula de expansión electrónica	Valvola di espansione elettronica	Ηλεκτρονική βαλβίδα εκτόνωσης
10	Check valve	Rückschlagventil	Clapet anti-retour	Terugslagklep	Válvula de retención	Valvola di non ritorno	Βαλβίδα αντεπιστροφής
11	Liquid receiver	Flüssigkeitsbehälter	Réservoir de liquide	Vloeistofreservoir	Colector de líquidos	Separatore di liquido	Δοχείο αδρανείας
12	Solenoid valve	Solenoidventil	Vanne solénoïde	Elektromagnetische klep	Válvula solenoide	Valvola solenoide	Ηλεκτρομαγνητική βαλβίδα
13	Evaporator	Verdampfer	Évaporateur	Verdamper	Evaporador	Evaporatore	Εξατμιστής
14	Suction accumulator	Flüssigkeitsabscheider	Accumulateur d'aspiration	Zuigaccumulator	Acumulador de succión	Separatore di liquido	Συσσωρευτής αναρρόφησης
15	Low-pressure safety valve	Niederdruck-Sicherheitsventil	Soupape de sécurité à basse pression	Veiligheidsklep lage druk	Válvula de seguridad de baja presión	Valvola di sicurezza a bassa pressione	Χαμηλή-πίεση βαλβίδας ασφαλείας
16	High-pressure safety valve	Hochdruck-Sicherheitsventil	Soupape de sécurité haute pression	Veiligheidsklep hoge druk	Válvula de seguridad de alta presión	Valvola di sicurezza alta pressione	Υψηλή-πίεση βαλβίδας ασφαλείας
17	Water inlet connection	Wasserzulaufanschluss	Connexion entrée eau	Aansluiting waterinlaat	Conexión de entrada de agua	Connessione ingresso acqua	Σύνδεση νερού εισόδου
18	Water outlet connection	Wasserablaufanschluss	Connexion sortie eau	Aansluiting wateruitlaat	Conexión de salida de agua	Connessione uscita acqua	Σύνδεση νερού εξόδου
EP	Low-pressure transducer	Niederdruckwandler	Transducteur basse pression	Transductor lage druk	Transductor de baja presión	Trasduttore bassa pressione	Χαμηλής-πίεσης μετατροπέας
CP	High-pressure transducer	Hochdruckwandler	Transducteur haute pression	Transductor hoge druk	Transductor de alta presión	Trasduttore alta pressione	Υψηλής-πίεσης μετατροπέας
ST	Suction temperature sensor	Ansaugtemperaturfühler	Capteur de température d'aspiration	Aanzuigtemperatuursensor	Sensor de temperatura de succión	Sensore temperatura di aspirazione	Αισθητήρας θερμοκρασίας αναρρόφησης
DT	Discharge temperature sensor	Auslasstemperaturfühler	Capteur de température de décharge	Perstemperatuursensor	Sensor de temperatura de descarga	Sensore temperatura di scarico	Αισθητήρας θερμοκρασίας εκτόνωσης
F13	High pressure switch	Maximum-Druckwächter	Pressostat de haute pression	Hogedrukschakelaar	Interruptor de alta presión	Pressostato di alta	Διακόπτης υψηλής πίεσης
EEWT	Evaporator Entering Water Temperature sensor	Temperaturfühler Wasserzulauf Verdampfer	Sonde de température de l'eau de l'évaporateur en entrée	Temperatuursonde binnenstromend water verdampfer	Sonda temperatura del agua en entrada en el evaporador	Sonda temperatura acqua evaporatore in ingresso	Εξατμιστής Εισερχόμενου Νερού Θερμοκρασίας αισθητήρα
ELWT	Evaporator Leaving Water Temperature sensor	Temperaturfühler Wasserablauf Verdampfer	Sonde de température de l'eau de l'évaporateur en sortie	Temperatuursonde uitstromend water verdampfer	Sonda temperatura del agua en salida del evaporador	Sonda temperatura acqua evaporatore in uscita	Εξατμιστής Εξερχόμενου Νερού Θερμοκρασίας αισθητήρα
OAT	Outside ambient temperature sensor	Außenumgebungstemperaturfühler	Capteur de température ambiante à l'extérieur	Omgevingstemperatuursensor buiten	Sensor de temperatura ambiente exterior	Sensore temperatura ambiente esterna	Αισθητήρας θερμοκρασίας εξωτερικού περιβάλλοντος

	PORTUGUÊS	РУССКИЙ	SVENSKA	NORSK	SUOMI	POLSKI	ČESKY
1	Compressor	Компрессор	Kompressorn	Kompressor	Kompressori	Sprężarka	Kompresor
2	Válvula ¼ SAE Flare	Клапан ¼ SAE Flare	¼ SAE Utflytning ventil	¼ SAE Fakkventil	¼ SAE Flare-ventiili	Zawór stożkowy ¼ SAE	Ventil ¼ SAE Flare
3	Válvula de 4 vias	4-путевой клапан	4-vägs ventil	4-veis ventil	4-suuntainen ventiili	Zawór 4-drogowy	4cestný ventil
4	Bateria condensadora e ventilador axial	Змеевик конденсатора и осевой вентилятор	Kondensator spoje och Axiell fläkt	Kondensatorbatteri og Aksialventilator	Lauhduttimen kierukka ja aksiaalinen puhallin	Wężownica skraplacza i Wentylator osiowy	Kondenzační baterie a axiální ventilátor
5	Portinhola para assistência	Сервисная дверца	Serviceporten	Service Luke	Huoltoaukko	Port serwisowy	Služební dvířka
6	Válvula de retenção	Запорный клапан	Reduceringsventil	Tilbakeslagsventil	Sulkuventiili	Zawór zwrotny	Zpětný ventil
7	Válvula isolante linha do líquido	Изолирующий клапан контура жидкости	Vätskeledningen isolering ventil	Avstengningsventil på flytende linje	Nestelinjan sulkuventiili	Zawór oddzielający linii płynu	Ventil na izolaci kapalni linky
8	Filtro desidratador	Фильтр водоотделитель	Dehydratisering filtret	Avfuktningfilter	Kuivatussuodatin	Filtr odwadniacz	Sušící filtr
9	Válvula de expansão eletrónica	Электронный расширительный клапан	Electronisk expansionsventil	Elektronisk ekspansjonsventil	Elektroninen paisuntventiili	Elektroniczny zawór rozprężny	Elektronický expanzní ventil
10	Válvula de retenção	Запорный клапан	Reduceringsventil	Tilbakeslagsventil	Sulkuventiili	Zawór zwrotny	Zpětný ventil
11	Receptor de líquido	Ресивер жидкости	Vätskemottagare	Væskemottaker	Nestevaraaja	Odbiomnik cieczy	Sběrná nádrž kapaliny
12	Válvula solenóide	Соленоидный клапан	Solenoiden ventil	Magnetventil	Solenoidventiili	Zawór elektromagnetyczny	Solenoidní ventil
13	Evaporador	Испаритель	Förångaren	Evaporator	Haihdutin	Parownik	Výparník
14	Acumulador de sucção	Аккумулятор всасывания	Sugackumulator	Sugeakkumulator	Imuakkumulaattori	Akumulator ssania	Zásobník sání
15	Válvula de segurança de baixa pressão	Предохранительный клапан низкого давления	Lågt tryck säkerhets ventil	Sikkerhetsventil for lavtrykk	Alhaisen paineen varoventiili	Zawór bezpieczeństwa niskiego ciśnienia	Pojistný ventil nízkého tlaku
16	Válvula de segurança de alta pressão	Предохранительный клапан высокого давления	Högt tryck säkerhets ventil	Sikkerhetsventil for høytrykk	Korkean paineen varoventiili	Zawór bezpieczeństwa wysokiego ciśnienia	Pojistný ventil vysokého tlaku
17	Conexão entrada água	Подсоединение входа воды	Vatteninloppsanslutning	Forbindelse for vanninløp	Veden tuloliitäntä	Połączenie wlotowe wody	Připojení vstupu vody
18	Conexão saída água	Подсоединение выхода воды	Vatten utlopp	Forbindelse for vannutløp	Veden poistoliitäntä	Połączenie wylotowe wody	Připojení výstupu vody
EP	Transdutor baixa pressão	Преобразователь низкого давления	Låg-tryck-omvandlaren	Lavtrykksomformer	Alhaisen paineen anturi	Przetwornik niskiego ciśnienia	Transduktor nízkého tlaku
CP	Transdutor alta pressão	Преобразователь высокого давления	Hög-tryck-givare	Høytrykksomformer	Korkeapaineanturi	Przetwornik wysokiego ciśnienia	Transduktor vysokého tlaku
ST	Sensor de temperatura de sucção	Датчик температуры всасывания	Sensor för sugtemperatur	Sugetemperatursensor	Imun lämpötila-anturi	Czujnik temperatury ssania	Teplotní senzor sání
DT	Sensor de temperatura de descarga	Датчик температуры нагнетания	Sensor för utloppstemperatur	Utblåsningsstemperaturføler	Päästön lämpötila-anturi	Czujnik temperatury tłoczenia	Teplotní senzor výtaku
F13	Pressóstato de alta	Реле высокого давления	Högtryckvakt	Høytrykksbryter	Korkeapaine kytkin	Presostat wysokiego ciśnienia	Presostat vysokého tlaku
EEWT	Sonda de temperatura da água do evaporador em entrada	Датчик температуры воды испарителя на входе	Förångare ingående vattentemperatur sond	Temperaturføler Innløpsvann Evaporator	Haihduttimen sisäänmenevän veden lämpötila-anturi	Sonda Wejściowej Temperatury Wody Parownika	Čidlo teploty vody na vstupu výparníku
ELWT	Sonda de temperatura da água do evaporador em saída	Датчик температуры воды испарителя на выходе	Utgående köldbärartemperatur sond	Temperaturføler Utløpsvann Evaporator	Haihduttimen poistuvan veden lämpötila-anturi	Sonda Wyjściowej Temperatury Wody Parownika	Čidlo teploty vody na výstupu výparníku
OAT	Sensor de temperatura ambiente	Наружный датчик температуры окружающей среды	Yttre sensor för lufttemperatur	Utvendig sensor for omgivelsestemperatur	Ulkotilan lämpötila-anturi	Czujnik temperatury zewnętrznej otoczenia	Senzor venkovní teploty

	HRVATSKI	MAGYAR	ROMÂNĂ	SLOVENSKY	БЪЛГАРСКИ	SLOVENŠČINA
1	Kompresor	Kompresszor	Compresor	Compressore	Компресор	Kompresor
2	¼ SAE Flare Ventil	¼ SAE Kúpos szelep	¼ SAE Valvă conică	Ventil ¼ SAE Flare	Клапан ¼ SAE Flare	Ventil s priključkom SAE Flare ¼
3	4-putni ventil	4 utas szelep	Valvă cu 4 căi	4-cestný ventil	Клапан с 4 канала	4-smerni ventil
4	Zavojnica kondenzatora i Aksijalni ventilator	Hőcserélő lemeztelt csőkipőgyő és Axial ventilátor	Baterie de condensare și Ventilator axial	Kondenzačná batéria a axiálny ventilátor	Кондензираща батерия и вентилатор за извездане	Navijte kondenzatorja in osni ventilator
5	Vrata za servisiranje	Szerviz port	Ușă pentru asistență	Služobné dverka	Обслужващ люк	Servisna odprtina
6	Nepovratni ventil	Visszacsapó szelep	Valvă de verificare	Spätná klapka	Контролен клапан	Kontrolni ventil
7	Izolacijski ventil linije za tekućinu	Folyadék vezeték elzáró szelep	Valvă izolare linie de lichid	Ventil na izoláciu kvapalnej linky	Изолиращ клапан линия на течността	Ločilni ventil cevi za tekočine
8	Dehidratacijski filter	Vízválasztó szűrő	Filtru deshidrator	Sušiaci filter	Дехидратиращ филтър	Filter za osušitev
9	Ventil za elektronsku ekspanziju	Elektromos tágulási szelep	Valvă electronică de expansiune	Expanzný elektronický ventil	Електронен разширителен клапан	Elektronski ekspanzijski ventil
10	Nepovratni ventil	Visszacsapó szelep	Valvă de verificare	Spätná klapka	Контролен клапан	Kontrolni ventil
11	Spremnik tekućine	Folyadéktartály	Receptor lichid	Zásobník na kvapalinu	Приемник на течност	Zbiralna posoda za tekočino
12	Električni ventil	Szolenoid szelep	Valvă solenoidă	Solenoidný ventil	Клапан зареждане	Elektromagnetni ventil
13	Isparivač	Párolgató	Evaporator	Výparník	Изпарител	Evaporator
14	Usisni akumulator	Elszívási gyűjtőedény	Acumulator de aspirație	Nasávací zásobník	Акумулатор на засмукване	Sesalni akumulator
15	Sigurnosni ventil niskog tlaka	Biztonsági szelep elégtelen nyomás elkerülésére	Valvă de siguranță joasă presiune	Poistný ventil nízkého tlaku	Предпазен клапан за ниско налягане	Nizkotlačni varnostni ventil
16	Sigurnosni ventil visokog tlaka	Biztonsági lefúvató szelep	Valvă de siguranță înaltă presiune	Poistný ventil vysokého tlaku	Предпазен клапан за високо налягане	Visokotlačni varnostni ventil
17	Priključak za ulaznu vodu	Bemenő vízcsokk	Conexiune intrare apă	Pripojenie vstupu vody	Връзка вход вода	Dovodni priključek za vodu
18	Priključak za izlaznu vodu	Kimenő oldali vízcsokk	Conexiune ieșire apă	Pripojenie výstupu vody	Връзка изход вода	Odvodni priključek za vodu
EP	Pretvornik niskog tlaka	Alacsony nyomás távadó	Traductor joasă presiune	Transduktor nízkého tlaku	Конвертор ниско налягане	Pretvornik nizkega tlaka
CP	Pretvornik visokog tlaka	Nagy nyomás távadó	Traductor înaltă presiune	Transduktor vysokého tlaku	Конвертор високо налягане	Pretvornik visokega tlaka
ST	Senzor temperature usisavanja	Elszívási hőmérséklet-érzékelő	Senzor temperatură de aspirație	Teplotný snímač nasávania	Датчик за температура на засмукване	Senzor temperature sesalnega zraka
DT	Senzor temperature odvoda	Kimeneti hőmérséklet-érzékelő	Senzor temperatură de descărcare	Teplotný snímač výpustu	Датчик за температурата на разтоварване	Senzor temperature izpušnega zraka
F13	Visokotlačna sklopka	Nagy nyomás nyomáskapcsoló	Înterupător înaltă presiune	Presostat vysokého tlaku	Контактор ограничител високо налягане	Visokotlačno stikalo
EEWT	Isparivač sonda za Temperaturu Ulazne Vode	A Párolgatóba Belépő Víz Hőmérsékletérzékelője	Sondă de temperatură intrare apă evaporator	Sonda teploty vody na vstupu výparníka	Температурна сонда вход вода	Sonda za temperaturo vode, ki vstopa v uparjalnik
ELWT	Isparivač sonda za Temperaturu Izlazne Vode	A Párolgatóból Kilépő Víz Hőmérsékletérzékelője	Sondă temperatură ieșire apă evaporator	Sonda teploty vody na výstupu výparníka	Температурна сонда изход вода	Sonda za temperaturo vode, ki izstopa iz uparjalnika
OAT	Senzor vanjske temperature okoline	Külsőhőmérséklet-érzékelő	Senzor temperatură ambientală exterioară	Teplotný snímač vonkajšej teploty	Датчик за температура на външната среда	Senzor temperature zunanjega okolja

This manual is an important supporting document for qualified personnel but it is not intended to replace such personnel.

Thank you for purchasing this chiller

⚠ READ THIS MANUAL CAREFULLY BEFORE INSTALLING AND STARTING UP THE UNIT. IMPROPER INSTALLATION COULD RESULT IN ELECTRIC SHOCK, SHORT-CIRCUIT, LEAKS, FIRE OR OTHER DAMAGE TO THE EQUIPMENT OR INJURE TO PEOPLE. THE UNIT MUST BE INSTALLED BY A PROFESSIONAL OPERATOR/TECHNICIAN. UNIT STARTUP HAS TO BE PERFORMED BY AUTHORIZED AND TRAINED PROFESSIONAL. ALL ACTIVITIES HAVE TO BE PERFORMED ACCORDING TO LOCAL LAWS AND REGULATION. UNIT INSTALLATION AND START UP IS ABSOLUTELY FORBIDDEN IF ALL INSTRUCTION CONTAINED IN THIS MANUAL ARE NOT CLEAR. IF CASE OF DOUBT CONTACT THE MANUFACTURER REPRESENTATIVE FOR ADVICE AND INFORMATION.

Description

The unit you bought is an Heat Pump a machine aimed to cool / heat water (or water-glycol mixture) within the limits described in the following. The unit operation is based on vapour compression, condensation and evaporation according to reverse Carnot cycle. The main components are:

- Scroll compressor to rise the refrigerant vapour pressure from evaporating pressure to condensing pressure.
- Evaporator, where the low pressure liquid refrigerant evaporates to cool the water. In "Cooling Mode" and where the refrigerant condensate to heat the water in "Heating Mode".
- Coil, where high pressure vapour condensate rejecting heat removed from the chilled water in the atmosphere thanks to an air cooled heat exchanger. In cooling mode in heating mode the low pressure refrigerant evaporate taking heat from low temperature ambient.
- Expansion valve allowing to reduced the pressure of condensed liquid from condensation pressure to evaporation pressure.

General Information

△ All units are delivered with wiring diagrams, certified drawings, nameplate; and DOC (Declaration Of

Conformity): these documents show all technical data for the unit you have bought and they **MUST BE CONSIDERED ESSENTIAL DOCUMENTS OF THIS MANUAL**

In case of any discrepancy between this manual and the equipment's documents please refer to on board documents. In case of any doubt contact the manufacturer representative. The purpose of this manual is to allow the installer and the qualified operator to ensure proper installation, commissioning and maintenance of the unit, without any risk to people, animals and/or objects.

Receiving the unit

The unit must be inspected for any possible damage immediately upon reaching final place of installation. All components described in the delivery note must be inspected and checked.

In case the unit be damaged, do not remove the damaged material and immediately report the damage to the transportation company and request they inspect the unit. Immediately report the damage to the manufacturer representative, a set of photographs are helpful in recognizing responsibility

Damage must not be repaired before the inspection of the transportation company representative.

Before installing the unit, check that the model and power supply voltage shown on the nameplate are correct.

Responsibility for any damage after acceptance of the unit cannot be attributed to the manufacturer.

Operating limits

Storing

Environmental conditions must be within the following limits:

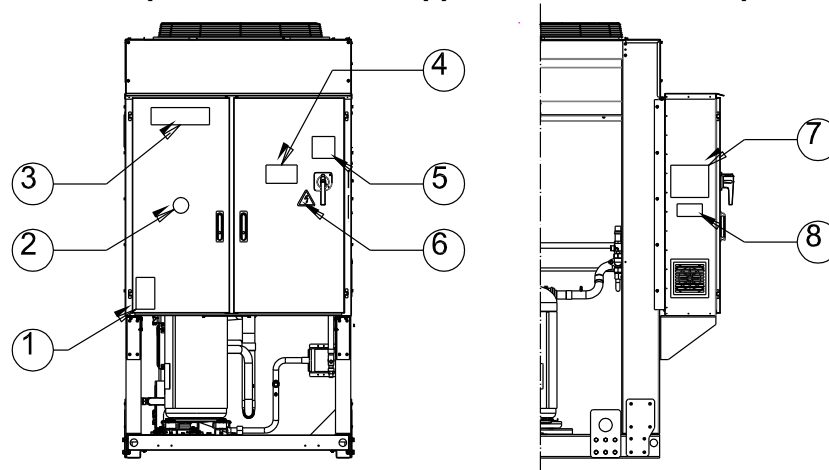
- Minimum ambient temperature : -20°C
- Maximum ambient temperature : +42°C
- Maximum R.H. : 95% not condensing

Storing below the minimum temperature may cause damage to components. Storing above the maximum temperature causes opening of safety valves. Storing in condensing atmosphere may damage electronic components.

Operation

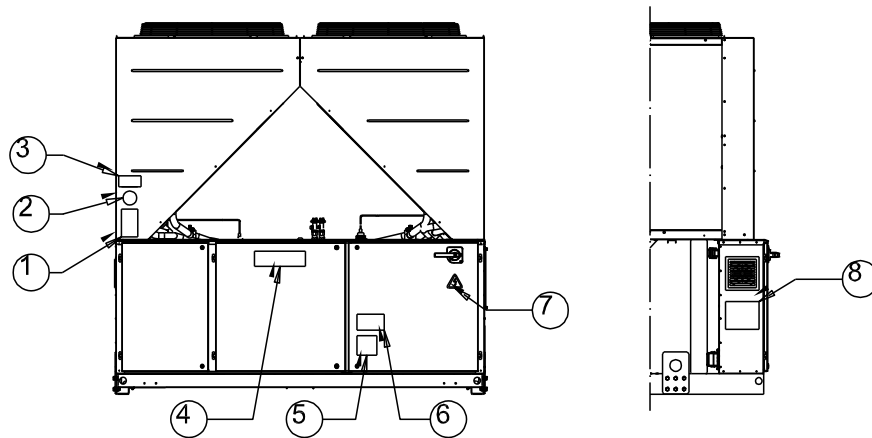
Operation out of the mentioned limits may damage the unit. In case of doubts contact manufacturer representative.

Figure 1 - Description of the labels applied to the electrical panel



Label Identification

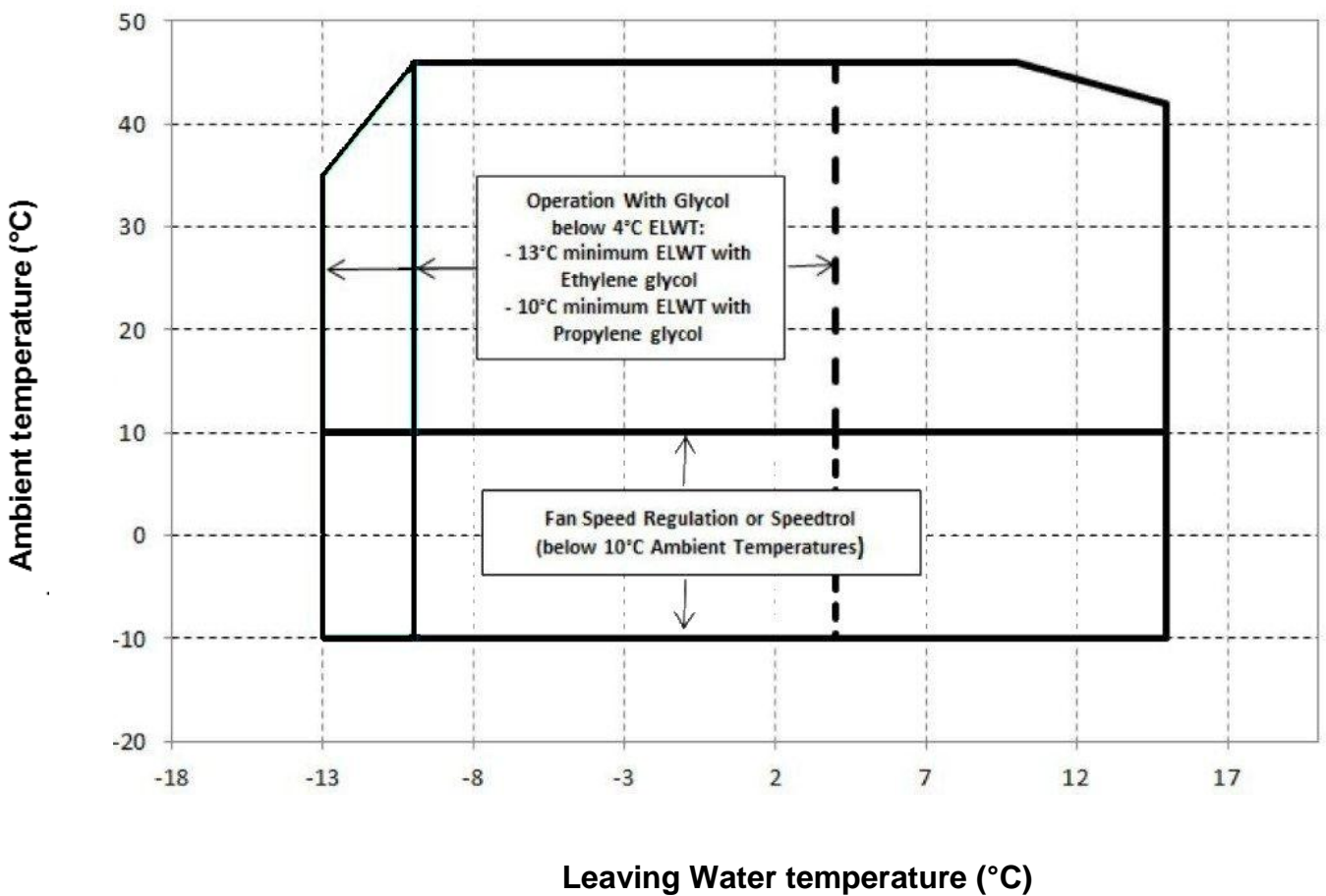
1 – Non flammable gas symbol	5 – Cable tightening warning
2 – Gas type	6 – Electrical hazard symbol
3 – Manufacturer's logo	7 – Lifting instructions
4 – Hazardous Voltage warning	8 – Unit nameplate data



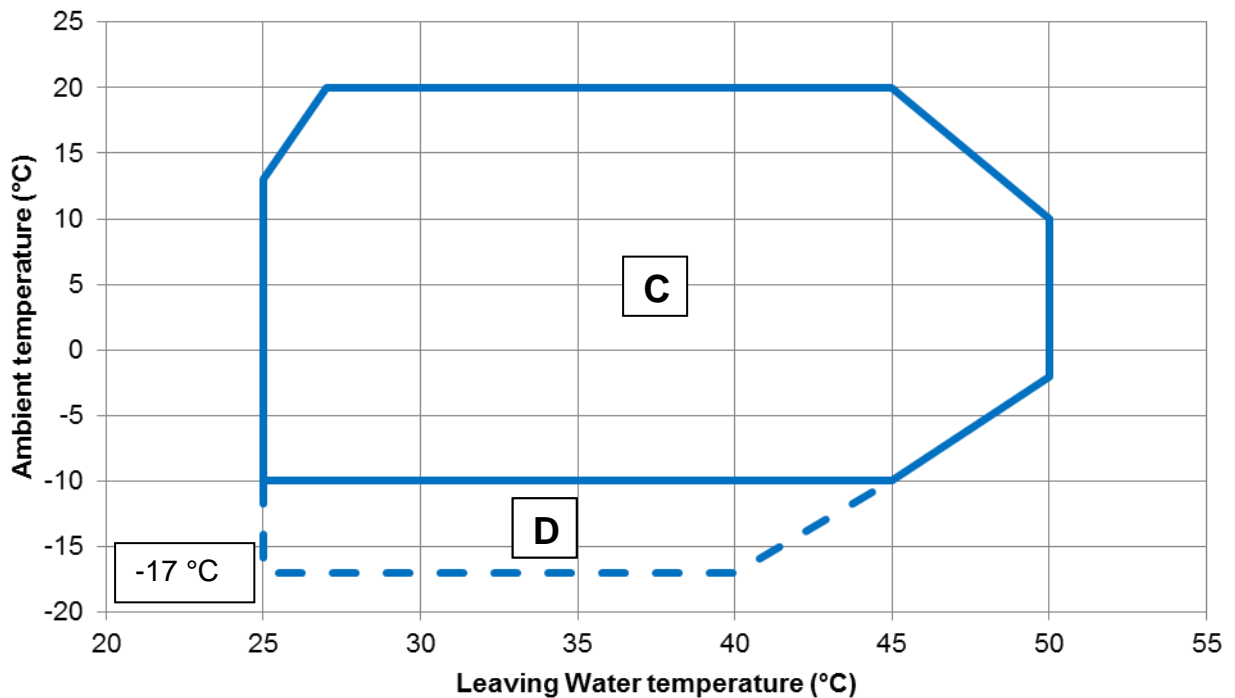
Label Identification

1 – Non flammable gas symbol	5 – Cable tightening warning
2 – Gas type	6 – Hazardous Voltage warning
3 – Unit nameplate data	7 – Electrical hazard symbol
4 – Manufacturer's logo	8 – Lifting instructions

**Figure 2 - Operating limits
Cooling Envelope**



Heating Envelope



Note

The above graphics represent a guidelines about the operating limits of the range. Please refer to Chiller Selection Software (CSS) for real operating limits working conditions for each size.

Legend

Ambient Temperature (°C) = Condenser Inlet Air Temperature (°C)

Leaving Water Temperature (°C) = Evaporator Leaving Water Temperature (°C)

A = Operation with Glycol

B = Fan speed regulation

C = Full load

D = Partial load

Safety

The unit must be firmly secured to the soil.

It is essential to observe the following instructions:

- The unit can only be lifted using the lifting points marked in yellow fixed to its base.
- It is forbidden to access the electrical components without having opened the unit main switch and switched off the power supply.
- It is forbidden to access the electrical components without using an insulating platform. Do not access the electrical components if water and/or moisture are present.
- Sharp edges and the surface of the condenser section could cause injury. Avoid direct contact and use adequate protection device
- Switch off power supply, by opening the main switch, before servicing the cooling fans and/or compressors. Failure to observe this rule could result in serious personal injury.
- Do not introduce solid objects into the water pipes while the unit is connected to the system.
- A mechanical filter must be installed on the water pipe connected to the heat exchanger inlet.
- The unit is supplied with safety valves, that are installed both on the high-pressure and on the low-pressure sides of the refrigerant circuit.

It is absolutely forbidden to remove all protections of moving parts.

In case of sudden stop of the unit, follow the instructions on the **Control Panel Operating Manual** which is part of the on-board documentation delivered to the end user.

It is strongly recommended to perform installation and maintenance with other people. In case of accidental injury or unease, it is necessary to:

- keep calm
- press the alarm button if present in the installation site or open main switch.
- move the injured person in a warm place far from the unit and in rest position
- contact immediately emergency rescue personnel of the building or the Health Emergency Service
- wait without leaving the injured person alone until the rescue operators come
- give all necessary information to the the rescue operators



Avoid installing the chiller in areas that could be dangerous during maintenance operations, such as platforms without parapets or railings or areas not complying with the clearance requirements around the chiller.

Noise

The unit is a source of noise mainly due to rotation of compressors and fans.

The noise level for each model size is listed in sales documentation.

If the unit is correctly installed, operated and maintained the noise emission level do not require any special protection device to operate continuously close to the unit without any risk. In case of installation with special noise requirements it could be necessary to install additional sound attenuation devices.

Moving and lifting

Avoid bumping and/or jolting during loading/unloading unit from the truck and moving it. Do not push or pull the unit from any part other than the base frame. Secure the unit inside the truck to prevent it from moving and causing damages. Do not allow any part of the unit to fall during transportation or loading/unloading.

All units are supplied with the lifting points marked in yellow. Only these points may be used for lifting the unit, as shown in the following figure.


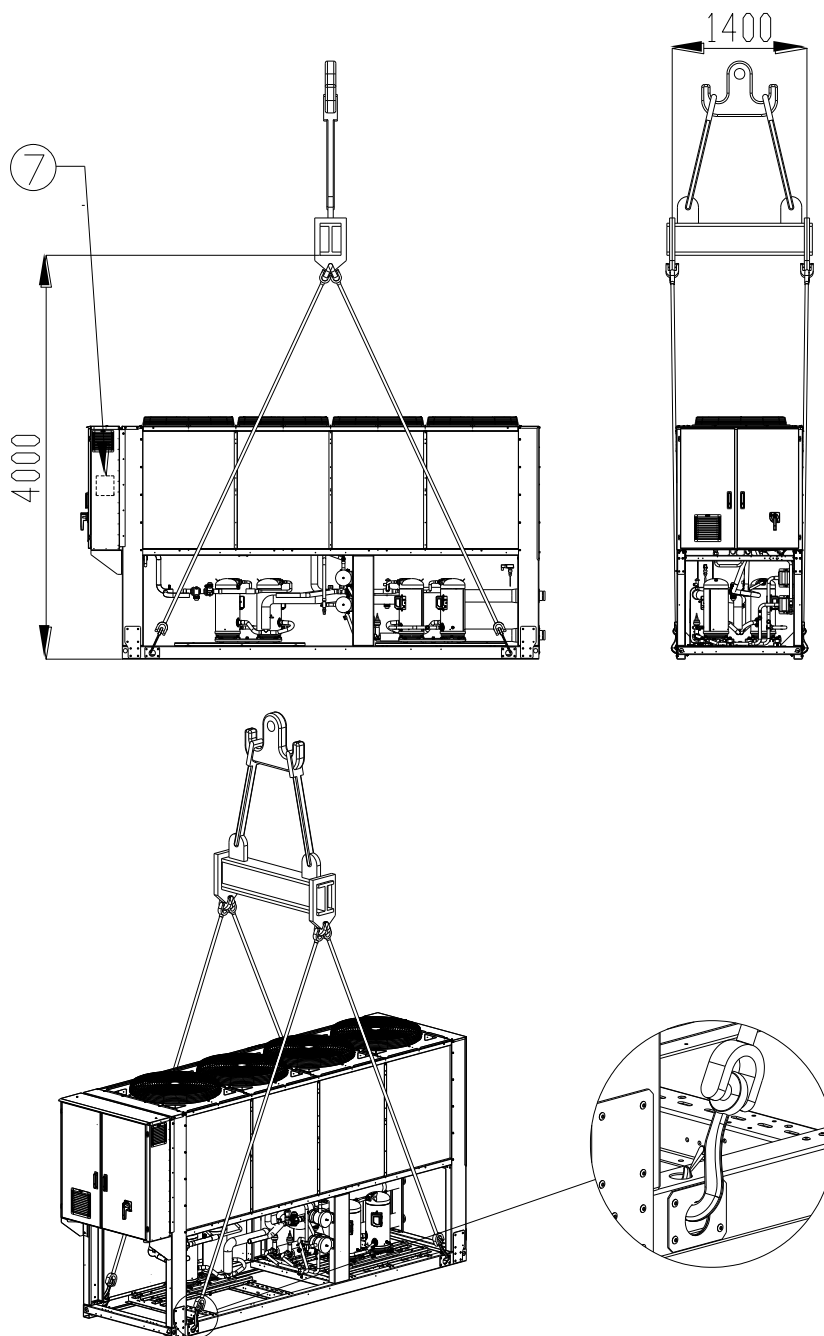
 Both the lifting ropes and the spacing bars must be strong enough to support the unit safely. Please check the unit's weight on the unit nameplate. The unit must be lifted with the utmost attention and care following lifting label instructions; lift unit very slowly, keeping it perfectly level. Follow the rigging instruction described on the label attached on the electrical panel of the unit.

Figure 3 - Lifting the unit

EWYQ160F ~ EWYQ230F

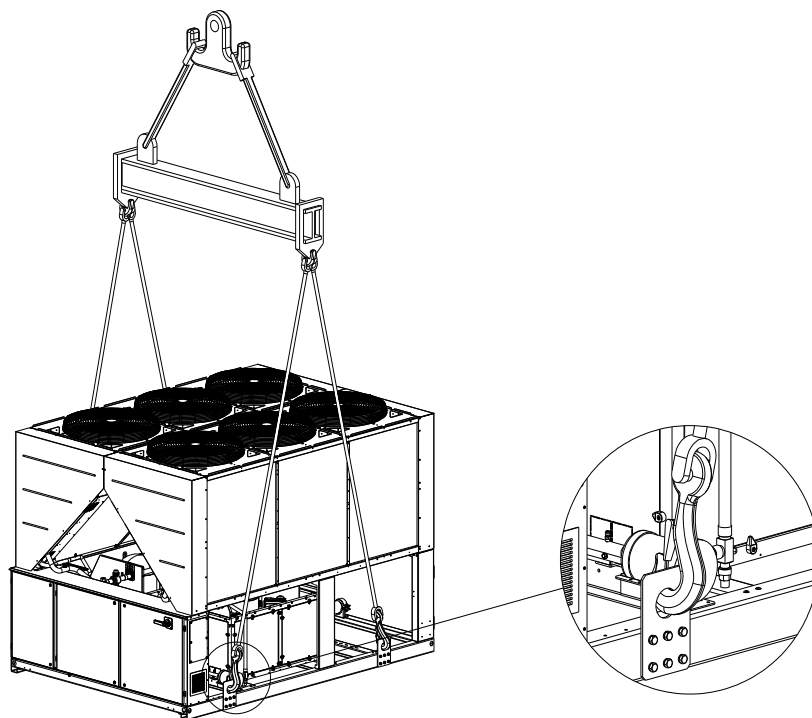
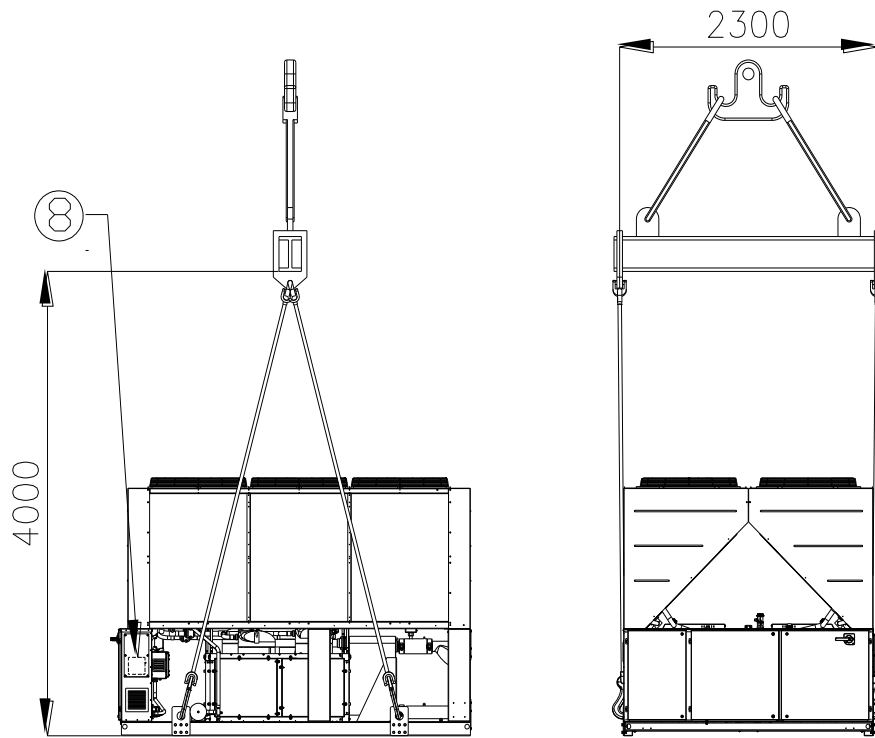
7 : RIGGING INSTRUCTION



EWYQ310F ~ EWYQ630F
(The drawing shows only the 6 fans version.
For the 8-10-12 fans version the lifting mode is the same)

NB : Follows the rigging instruction desribed on the label attached on the electrical panel.

8 : RIGGING INSTRUCTION



Rigging instruction

- The lifting equipment, ropes/chains, accessories and the rigging procedure must be in conformity with local regulations and current rules.
- Only the lifting points, present in the base frame, must be used to lift the unit. Lifting points are identified by yellow colour. The number of fans can vary from this diagram depending on the size of the unit.
- All lifting points must be used during rigging procedure.
- Only closable hooks must be used during rigging procedure.
- Ropes/chains and hooks must be adequate for load. See specific lifting weight of the unit on the identification label.
- Crosswise spreader bars 1400 mm (EWYQ160F~230F) and 2300 mm (EWYQ310F~630F) long must be used to avoid damage to the unit.
- Lifting ropes/chains must have a minimum length as it is specified in the drawing.
- The installer has the responsibility for proper sizing of rigging
- Equipment and its proper use. It's recommended to use ropes/chains each with minimum vertical load capacity equal or larger than unit weight.
- The unit must be slowly lifted and properly leveled. Adjust the rigging equipment, to guarantee the leveling.

Positioning and assembly

All units are designed for installation outdoors, either on balconies or on the ground, provided that the installation area is free of obstacles that could reduce air flow to the condensers coil.

The unit must be installed on a robust and perfectly level foundation; should the unit be installed on balconies or roofs, it might be necessary to use weight distribution beams.

For installation on the ground, a strong concrete base, at least 250 mm thickness and wider than the unit must be provided.

This base must be able to support the weight of the unit.

If the unit is installed in places that are easily accessible to people and animals, it is advisable to install protection grids for the condenser and compressor sections.

To ensure best performance on the installation site, the following precautions and instructions must be followed:

- Avoid air flow recirculation.
- Make sure that there are no obstacles to hamper air flow.
- Make sure to provide a strong and solid foundation to reduce noise and vibrations.
- Avoid installation in particularly dusty environments, in order to reduce soiling of condensers coils.
- The water in the system must be particularly clean and all traces of oil and rust must be removed. A mechanical water filter must be installed on the unit's inlet piping.

Minimum space requirements

It is fundamental to respect minimum distances on all units in order to ensure optimum ventilation to the condenser coils.

When deciding where to position the unit and to ensure a proper air flow, the following factors must be taken into consideration:

- avoid any warm air recirculation
- avoid insufficient air supply to the air-cooled condenser.

Both these conditions can cause an increase of condensing pressure, which leads to a reduction in energy efficiency and refrigerating capacity.

Any side of the unit must be accessible for post-installation maintenance operations. Figure 4 shows the minimum space required.

Vertical air discharge must not be obstructed.

If the unit is surrounded by walls or obstacles of the same height as the unit, this must be installed at a distance no lower than (see Figure 4C or 4D). If these obstacles are higher, the unit must be installed at a distance no lower (see Figure 4E or 4F).

Should the unit be installed without observing the recommended minimum distances from walls and/or vertical obstacles, there could be a combination of warm air recirculation and/or insufficient supply to the air-cooled condenser which could cause a reduction of capacity and efficiency.

In any case, the microprocessor will allow the unit to adapt itself to new operating conditions and deliver the maximum available capacity under any given circumstances, even if the lateral distance is lower than recommended, unless the operating conditions should affect personnel safety or unit reliability.

When two or more units are positioned side by side, a distance of at least (see Figure 4G or 4H) between condenser banks is recommended.

For further solutions, please consult manufacturer representative.

Sound protection

When sound levels require special control, great care must be exercised to isolate the unit from its base by appropriately applying anti-vibration elements (supplied as an option). Flexible joints must be installed on the water connections, as well.

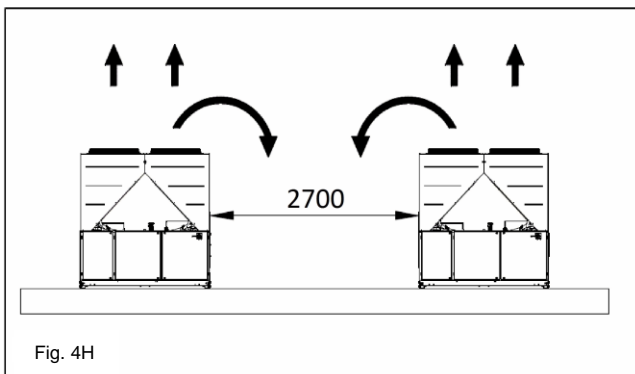
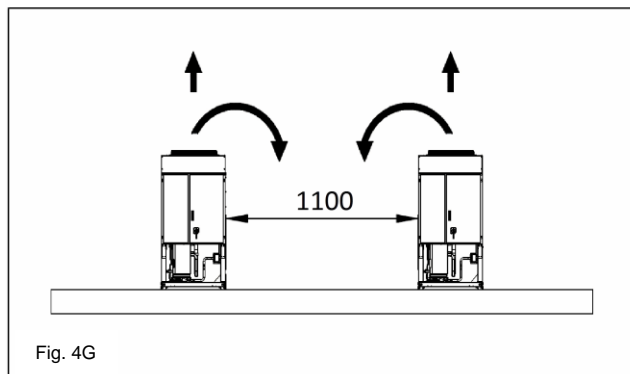
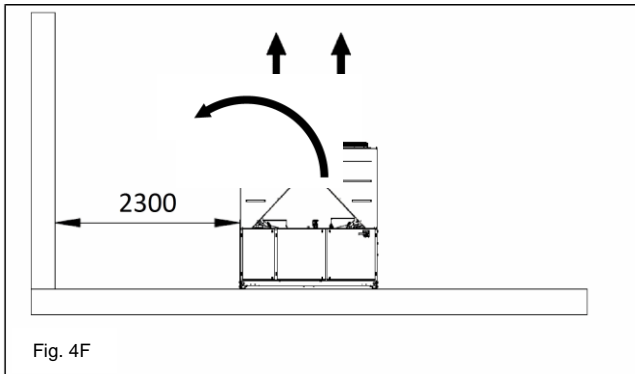
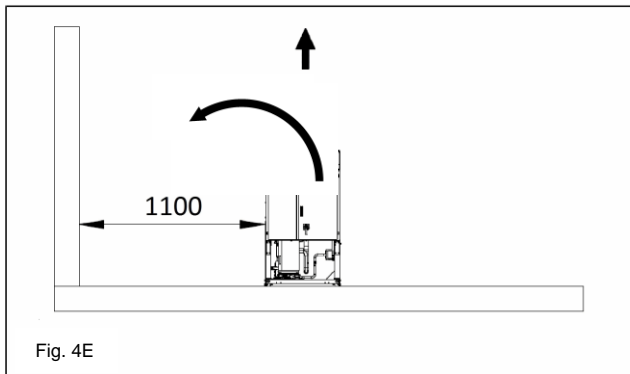
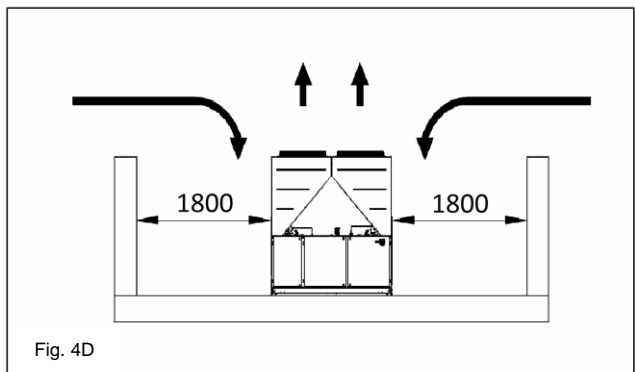
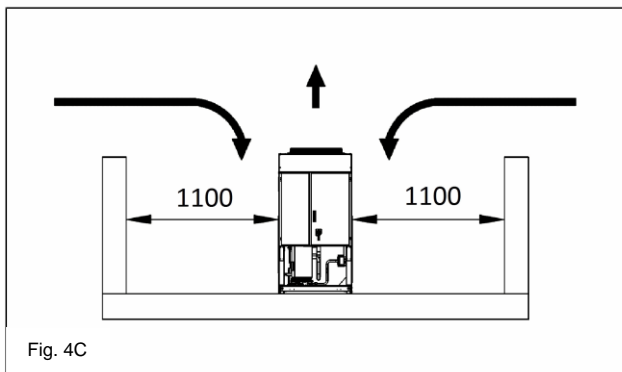
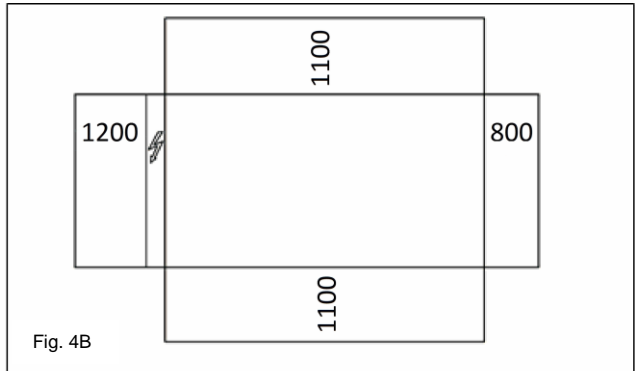
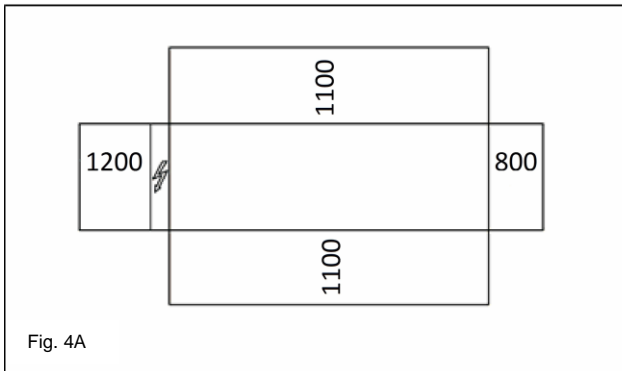
Water piping

Piping must be designed with the lowest number of elbows and the lowest number of vertical changes of direction. In this way, installation costs are reduced considerably and system performance is improved.

The water system must have:

1. Anti-vibration mountings in order to reduce transmission of vibrations to the structures.
2. Isolating valves to isolate the unit from the water system during service.
3. Manual or automatic air venting device at the system's highest point.; drain device at the system's lowest point.
4. Neither the evaporator nor the heat recovery device must be positioned at the system's highest point.
5. A suitable device that can maintain the water system under pressure (expansion tank, etc.).
6. Water temperature and pressure indicators to assist the operator during service and maintenance.

Figure 4 - Minimum clearance requirements



7. A filter or device that can remove particles from the fluid. The use of a filter extends the life of the evaporator and pump and helps to keep the water system in a better condition.
8. Evaporator has an electrical resistance with a thermostat that ensures protection against water freezing at ambient temperatures as low as -25°C . All the other water piping/devices outside the unit must therefore be protected against freezing.

9. The heat recovery device must be emptied of water during the winter season, unless an ethylene glycol mixture in appropriate percentage is added to the water circuit.
10. In case of unit substitution, the entire water system must be emptied and cleaned before the new unit is installed. Regular tests and proper chemical treatment of water are recommended before starting up the new unit.
11. In the event that glycol is added to the water system as anti-freeze protection, pay attention to the fact that suction

pressure will be lower, the unit's performance will be lower and water pressure drops will be greater. All unit-protection systems, such as anti-freeze, and low-pressure protection will need to be readjusted.

12. Before insulating water piping, check that there are no leaks.

Figure 5 - Water piping connection for evaporator

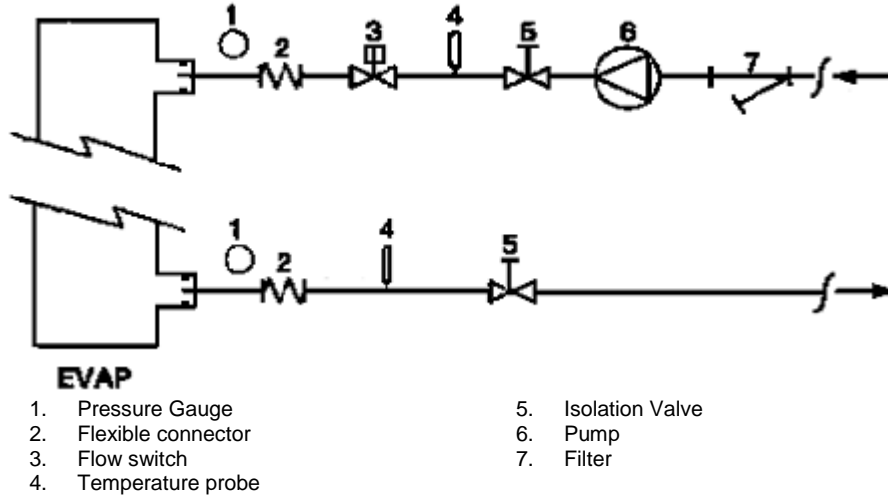
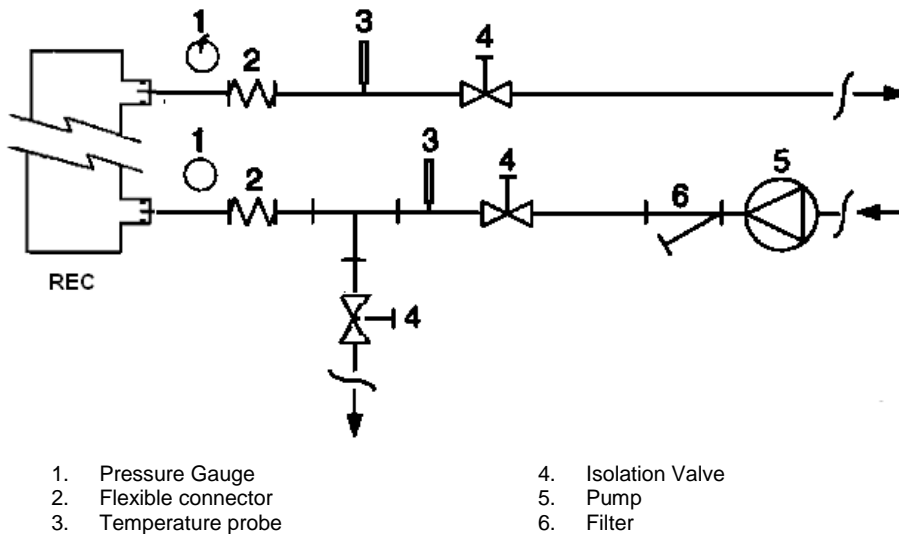


Figure 6 - Water piping connection for heat recovery exchangers



Water treatment

Before putting the unit into operation, clean the water circuit. Dirt, scales, corrosion debris and other material can accumulate inside the heat exchanger and reduce its heat exchanging capacity. Pressure drop can increase as well, thus reducing water flow. Proper water treatment therefore reduces

the risk of corrosion, erosion, scaling, etc. The most appropriate water treatment must be determined locally, according to the type of system and water characteristics. The manufacturer is not responsible for damage to or malfunctioning of equipment caused by failure to treat water or by improperly treated water.

Table 1 - Acceptable water quality limits

pH (25°C)	6,8÷8,0	Total Hardness (mg CaCO ₃ / l)	< 200
Electrical conductivity μS/cm (25°C)	<800	Iron (mg Fe / l)	< 1.0
Chloride ion (mg Cl ⁻ / l)	<200	Sulphide ion (mg S ²⁻ / l)	None
Sulphate ion (mg SO ₄ ²⁻ / l)	<200	Ammonium ion (mg NH ₄ ⁺ / l)	< 1.0
Alkalinity (mg CaCO ₃ / l)	<100	Silica (mg SiO ₂ / l)	< 50

Evaporator and recovery exchangers anti-freeze protection

All evaporators are supplied with a thermostatically controlled anti-freeze electrical resistance, which provides adequate anti-freeze protection at temperatures as low as -25°C . However, unless the heat exchangers are completely empty and cleaned with anti-freeze solution, additional methods should also be used against freezing.

Two or more of below protection methods should be considered when designing the system as a whole:

- Continuous water flow circulation inside piping and exchangers
- Addition of an appropriate amount of glycol inside the water circuit
- Additional heat insulation and heating of exposed piping
- Emptying and cleaning of the heat exchanger during the winter season

It is the responsibility of the installer and/or of local maintenance personnel to ensure that described anti-freeze methods are used. Make sure that appropriate anti-freeze protection is maintained at all times. Failing to follow the instructions above could result in unit damage. Damage caused by freezing is not covered by the warranty.

Installing the flow switch

To ensure sufficient water flow through the evaporator, it is essential that a flow switch be installed on the water circuit. The flow switch can be installed either on the inlet or outlet water piping. The purpose of the flow switch is to stop the unit in the event of interrupted water flow, thus protecting the evaporator from freezing.

The manufacturer offers, as optional, a flow switch that has been selected for this purpose.

This paddle-type flow switch is suitable for heavy-duty outdoor applications (IP67) and pipe diameters in the range of 1" to 6". The flow switch is provided with a clean contact which must be electrically connected to terminals shown in the wiring diagram.

Flow switch has to be tune to intervene when the evaporator water flow is lower than 50% of nominal flow rate.

Heat recovery

Units may be optionally equipped with heat recovery system.

This system is made by a water cooled heat exchanger located on the compressors discharge pipe and a dedicated management of condensing pressure.

To guarantee compressor operation within its envelope, units with heat recovery cannot operate with water temperature of the heat recovery water lower than 28°C .

It is a responsibility of plant designer and chiller installer to guarantee the respect of this value (e.g. using recirculating bypass valve)

Electrical Installation

General specifications



All electrical connections to the unit must be carried out in compliance with laws and regulations in force.

All installation, management and maintenance activities must be carried out by qualified personnel.

Refer to the specific wiring diagram for the unit you have bought. Should the wiring diagram not be on the unit or should it have been lost, please contact your manufacturer representative, who will send you a copy.

In case of discrepancy between wiring diagram and electrical panel/cables, please contact the manufacturer representative.

Only use copper conductors. Failure to use copper conductors could result in overheating or corrosion at connection points and could damage the unit.

To avoid interference, all control wires must be connected separately from the power cables. Use different electrical passage ducts for this purpose.

Before servicing the unit in any way, open the general disconnecting switch on the unit's main power supply.

When the unit is off but the disconnecting switch is in the closed position, unused circuits are live, as well.

Never open the terminal board box of the compressors before having opened the unit's general disconnecting switch.

Contemporaneity of single-phase and three-phase loads and unbalance between phases could cause leakages towards ground up to 150mA, during the normal operation of the units of the series.

If the unit includes devices that cause superior harmonics (like VFD and phase cut), the leakage towards ground could increase to very higher values (about 2 Ampere).

The protections for the power supply system have to be designed according to the above mentioned values.

Operation

Operator's responsibilities

It is essential that the operator is appropriately trained and becomes familiar with the system before operating the unit. In addition to reading this manual, the operator must study the microprocessor operating manual and the wiring diagram in order to understand start-up sequence, operation, shutdown sequence and operation of all the safety devices.

During the unit's initial start-up phase, a technician authorized by the manufacturer is available to answer any questions and to give instructions as to the correct operating procedures.

The operator must keep a record of operating data for every installed unit. Another record should also be kept of all the periodical maintenance and servicing activities.

If the operator notes abnormal or unusual operating conditions, he is advised to consult the technical service authorized by the manufacturer.



If all power to the unit is turned off, the compressor heaters will become inoperable. Once power is resumed to the unit, the compressor and oil separator heaters must be energized a minimum of 12 hours before attempting to start the unit.

Failure to do so can damage the compressors due to excessive accumulation of liquid in the compressor.

Routine maintenance

Minimum maintenance activities are listed in Table 2

Service and limited warranty

All units are factory-tested and guaranteed for 12 months as of the first start-up or 18 months as of delivery.

These units have been developed and constructed according to high quality standards ensuring years of failure-free operation. It is important, however, to ensure proper and periodical maintenance in accordance with all the procedures listed in this manual and with good practice of machines maintenance.

We strongly advise stipulating a maintenance contract with a service authorized by the manufacturer in order to ensure efficient and problem-free service, thanks to the expertise and experience of our personnel.

It must also be taken into consideration that the unit requires maintenance also during the warranty period.

It must be borne in mind that operating the unit in an inappropriate manner, beyond its operating limits or not performing proper maintenance according to this manual can void the warranty.

Observe the following points in particular, in order to conform to warranty limits:

1. The unit cannot function beyond the specified limits
2. The electrical power supply must be within the voltage limits and without voltage harmonics or sudden changes.
3. The three-phase power supply must not have an unbalance between phases exceeding 3%. The unit must stay turned off until the electrical problem has been solved.
4. No safety device, either mechanical, electrical or electronic must be disabled or overridden.
5. The water used for filling the water circuit must be clean and suitably treated. A mechanical filter must be installed at the point closest to the evaporator inlet.
6. Unless there is a specific agreement at the time of ordering, the evaporator water flow rate must never be above 120% and below 80% of the nominal flow rate.

Periodic obligatory checks and starting up of appliances under pressure

The units are included in category III of the classification established by the European Directive PED 2014/68/EU.

For chillers belonging to this category, some local regulations require a periodic inspection by an authorized agency. Please check with your local requirements.

Lifetime

The lifetime of our products is 10 (ten) years.

Table 2 - Routine maintenance programme

List of Activities	Weekly	Monthly (Note 1)	Yearly/Seasonal (Note 2)
General:			
Reading of operating data (Note 3)	X		
Visual inspection of unit for any damage and/or loosening		X	
Verification of thermal insulation integrity			X
Clean and paint where necessary			X
Analysis of water (5)			X
Check of flow switch operation		X	
Electrical:			
Verification of control sequence			X
Verify contactor wear – Replace if necessary			X
Verify that all electrical terminals are tight – Tighten if necessary			X
Clean inside the electrical control board			X
Visual inspection of components for any signs of overheating		X	
Verify operation of compressor and electrical resistance		X	
Measure compressor motor insulation using the Megger			X
Refrigeration circuit:			
Check for any refrigerant leakage		X	
Verify refrigerant flow using the liquid sight glass – Sight glass full	X		
Verify filter dryer pressure drop		X	
Analyse compressor vibrations			X
Analyse compressor oil acidity (Note 6)			X
Condenser section:			
Clean condenser banks (Note 4)			X
Verify that fans are well tightened			X
Verify condenser bank fins – Comb if necessary			X

Notes:

- Monthly activities include all the weekly ones.
- The annual (or early season) activities include all weekly and monthly activities.
- Unit operating values should be read on a daily basis thus keeping high observation standards.
- In environments with a high concentration of air-borne particles, it might be necessary to clean the condenser bank more often.
- Check for any dissolved metals.
- TAN (Total Acid Number) : ≤ 0,10 : No action
 Between 0.10 and 0.19 : Replace anti-acid filters and re-check after 1000 running hours. Continue to replace filters until the TAN is lower than 0.10.
 > 0,19 : Replace oil, oil filter and filter dryer. Verify at regular intervals.

Important information regarding the refrigerant used

This product contains fluorinated greenhouse gases. Do not vent gases into the atmosphere.

Refrigerant type: R410A
 GWP(1) value: 2087,5
 (1)GWP = Global Warming Potential

The refrigerant quantity necessary for standard operation is indicated on the unit name plate.
 Real refrigerant quantity charged in the unit is listed on a silver sticker inside the electrical panel.
 Periodical inspections for refrigerant leaks may be required depending on European or local legislation.
 Please contact your local dealer for more information.

Factory and Field charged units instructions

(Important information regarding the refrigerant used)

The refrigerant system will be charged with fluorinated greenhouse gases.
Do not vent gases into the atmosphere.

1 Fill in with indelible ink the refrigerant charge label supplied with the product as following instructions:

- the refrigerant charge for each circuit (1; 2; 3)
- the total refrigerant charge (1 + 2 + 3)
- **calculate the greenhouse gas emission with the following formula:**
GWP value of the refrigerant x Total refrigerant charge (in kg) / 1000

	a		b	c		p	
	Contains fluorinated greenhouse gases					CH-XXXXXXXX-KKKKXX	
m	R410A	1	=	[]	+	[]	kg
n	GWP: 2087,5	2	=	[]	+	[]	kg
		3	=	[]	+	[]	kg
		1 + 2 + 3	=	[]	+	[]	kg
	Total refrigerant charge Factory + Field			[]			kg
	GWP x kg/1000			[]			tCO ₂ eq

- a Contains fluorinated greenhouse gases
- b Circuit number
- c Factory charge
- d Field charge
- e Refrigerant charge for each circuit (according to the number of circuits)
- f Total refrigerant charge
- g Total refrigerant charge (Factory + Field)
- h **Greenhouse gas emission** of the total refrigerant charge expressed as tonnes of CO₂ equivalent
- m Refrigerant type
- n GWP = Global Warming Potential
- p Unit serial number

2 The filled out label must be adhered inside the electrical panel.

Periodical inspections for refrigerant leaks may be required depending on European or local legislation. Please contact your local dealer for more information.



NOTICE

In Europe, the **greenhouse gas emission** of the total refrigerant charge in the system (expressed as tonnes CO₂ equivalent) is used to determine the maintenance intervals. Follow the applicable legislation.

Formula to calculate the greenhouse gas emission:

GWP value of the refrigerant x Total refrigerant charge (in kg) / 1000

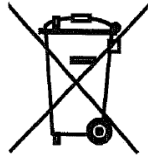
Use the GWP value mentioned on the greenhouse gases label. This GWP value is based on the 4th IPCC Assessment Report. The GWP value mentioned in the manual might be outdated (i.e. based on the 3rd IPCC Assessment Report)

Disposal

The unit is made of metal, plastic and electronic parts. All these parts must be disposed of in accordance with the local regulations in terms of disposal.

Lead batteries must be collected and sent to specific refuse collection centres.

Oil must be collected and sent to specific refuse collection centres.



This manual is a technical aid and does not represent a binding offer. The content cannot be held as explicitly or implicitly guaranteed as complete, precise or reliable. All data and specifications contained herein may be modified without notice. The data communicated at the moment of the order shall hold firm. The manufacturer shall assume no liability whatsoever for any direct or indirect damage, in the widest sense of the term, ensuing from or connected with the use and/or interpretation of this manual.

We reserve the right to make changes in design and construction at any time without notice, thus the cover picture is not binding.

Diese Anleitung ist ein wichtiges Dokument zur Unterstützung des Fachpersonals, dennoch kann es niemals ein Ersatz für das Personal sein.

Vielen Dank für den Kauf dieses Kaltwassersatzes

! DIESE ANLEITUNG BITTE VOR DER INSTALLATION UND DER INBETRIEBNAHME AUFMERKSAM LESEN.
 BEI EINER UNSACHGEMÄSSEN INSTALLATION KANN ES ZU ELEKTRISCHEN SCHLÄGEN, KURZSCHLÜSSEN, LECKAGEN, BRÄNDEN ODER ANDEREN SCHÄDEN AM GERÄT BZW. VERLETZUNGEN AN PERSONEN KOMMEN.
 DIE EINHEIT MUSS DURCH FACHPERSONAL INSTALLIERT WERDEN.
 DIE INBETRIEBNAHME DER EINHEIT MUSS DURCH AUTORISIERTES UND GESCHULTES FACHPERSONAL ERFOLGEN.
 SÄMTLICHE ARBEITEN SIND GEMÄSS GESETZ UND ÖRTLICHER VORSCHRIFTEN AUSZUFÜHREN.
INSTALLATION UND INBETRIEBNAHME DER EINHEIT SIND STRENGSTENS VERBOTEN, WENN NICHT ALLE IN DER VORLIEGENDEN ANLEITUNG ENTHALTENEN ANWEISUNGEN ENDEUTIG SIND.
 BITTE BEI ALLEN ZWEIFELSFÄLLEN UND BEI FRAGEN AN DEN VERTRETER DES HERSTELLERS WENDEN.

Beschreibung

Die erworbene Einheit ist eine Wärmepumpe, d. h. eine Maschine zum Kühlen / Heizen von Wasser (oder einer Wasser-Glykol-Mischung) in den nachstehend beschriebenen Grenzen. Der Betrieb der Einheit basiert auf der Kompression, Kondensation und Verdampfung nach dem umgekehrten Carnot-Zyklus. Die wichtigsten Komponenten sind:

- Scrollverdichter zur Druckerhöhung des Kältemitteldampfes vom Verdampfungs- auf den Kondensationsdruck.
- Verdampfer, in dem das flüssige Kältemittel bei geringem Druck verdampft, um das Wasser im „Kühlmodus“ zu kühlen. Im „Heizmodus“ kondensiert das Kühlmittel, um das Wasser zu erhitzen.
- Lüfterkonvektor, in dem der Hochdruckdampf im Kühlmodus kondensiert und so die dem gekühlten Wasser entzogene Wärme mithilfe eines luftgekühlten Wärmetauschers in die Atmosphäre abführt. Im Heizmodus verdampft das flüssige Kältemittel bei geringem Druck und nimmt Wärme von der Niedrigtemperatur-Umgebung auf.
- Expansionsventil, mit dem der Druck der kondensierten Flüssigkeit vom Kondensations- auf den Verdampfungsdruck vermindert wird.

Allgemeine Informationen

△ Alle Einheiten werden mit **Schaltplänen, geprüften Zeichnungen, Typenschild** und **DOC (Konformitätserklärung)** ausgeliefert; diese Unterlagen zeigen alle technischen Daten der erworbenen Einheit und

GELTEN ALS FESTER UND WESENTLICHER BESTANDTEIL DIESER ANLEITUNG

Bei Unstimmigkeiten zwischen der vorliegenden Anleitung und den Unterlagen des Geräts gelten stets die Unterlagen am Gerät. In Zweifelsfällen bitte an den Vertreter des Herstellers wenden.

Zweck der vorliegenden Anleitung ist es, dem Installateur und dem qualifizierten Techniker alle für die korrekte Installation, Inbetriebnahme und Wartung der Einheit erforderlichen Informationen an die Hand zu geben, ohne dass Gefahren für Personen, Tiere oder Sachen entstehen.

Empfang der Einheit

Sobald die Einheit am Installationsort eintrifft, ist sie auf Beschädigungen zu untersuchen. Alle im Lieferschein genannten Komponenten müssen inspiziert und kontrolliert werden.

Für den Fall, dass die Einheit beschädigt sein sollte, darf das beschädigte Material nicht entfernt werden, sondern der Schaden ist unverzüglich der Speditionsfirma anzuzeigen und diese ist zur Inspektion der Einheit aufzufordern.

Teilen Sie den Schaden unverzüglich dem Vertreter des Herstellers mit und senden Sie wenn möglich Fotos mit ein, die bei der Ermittlung der Verantwortlichen nützlich sein können.

Der Schaden darf nicht repariert werden, bevor die Inspektion durch den Vertreter der Speditionsfirma erfolgt ist.

Vor dem Installieren der Einheit ist zu prüfen, ob das Modell und die auf dem Typenschild angegebene Spannung korrekt sind. Nach der Annahme der Einheit kann der Hersteller nicht mehr für bestehende Schäden haftbar gemacht werden.

Betriebsgrenzen

Lagerung

Die Umgebungsbedingungen müssen in folgenden Grenzen liegen:

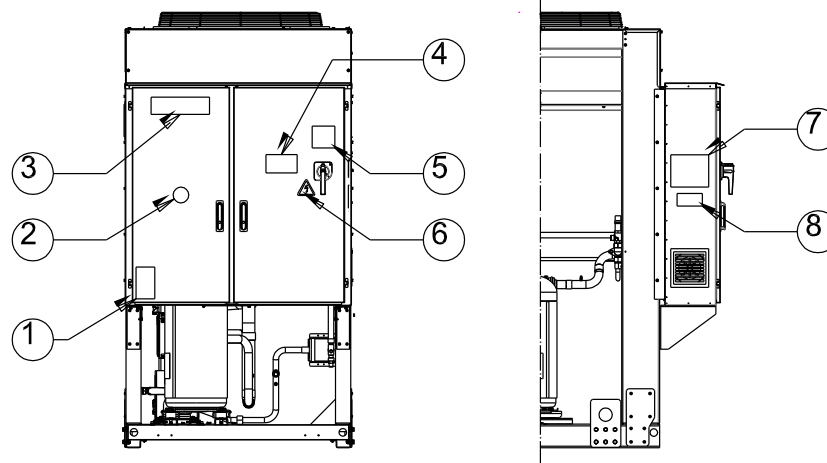
- Minimale Umgebungstemperatur : -20°C
- Maximale Umgebungstemperatur : +42°C
- Maximale relative Luftfeuchtigkeit : 95% ohne Kondensation

Die Lagerung bei einer niedrigeren als der minimalen Temperatur kann zur Beschädigung der Komponenten führen, bei Lagerung oberhalb der maximalen Temperatur können sich die Sicherheitsventile öffnen. Bei Lagerung in einer Atmosphäre mit Kondenswasserbildung können die elektrischen Bauteile beschädigt werden.

Betrieb

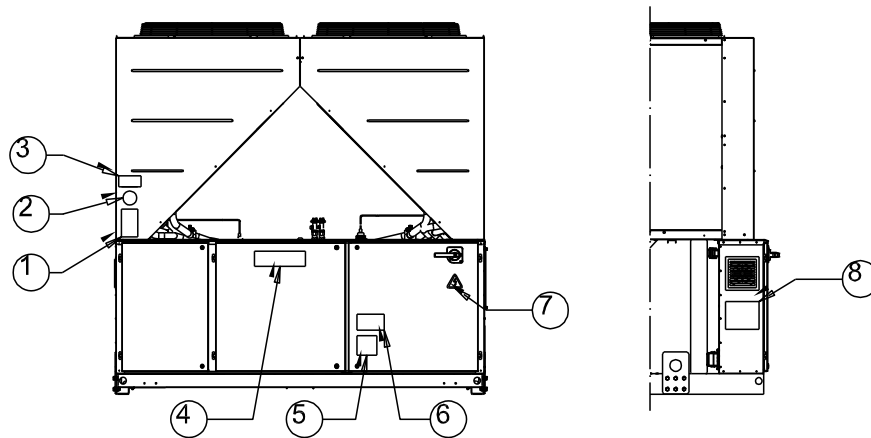
Bei Betrieb außerhalb der genannten Grenzen kann die Einheit beschädigt werden. In Zweifelsfällen bitte an den Vertreter des Herstellers wenden.

Abbildung 1 - Am Schaltschrank angebrachte Klebeschilder



Angabe des Klebeschilds

1 – Symbol des nicht entzündlichen Gases	5 – Hinweis, dass der feste Sitz der Kabel kontrolliert werden muss
2 – Gas type	6 – Symbol für Stromschlaggefahr
3 – Logo des Herstellers	7 – Anweisungen zum Anheben
4 – Warnung vor gefährlicher Spannung	8 – Typenschilddaten der Einheit

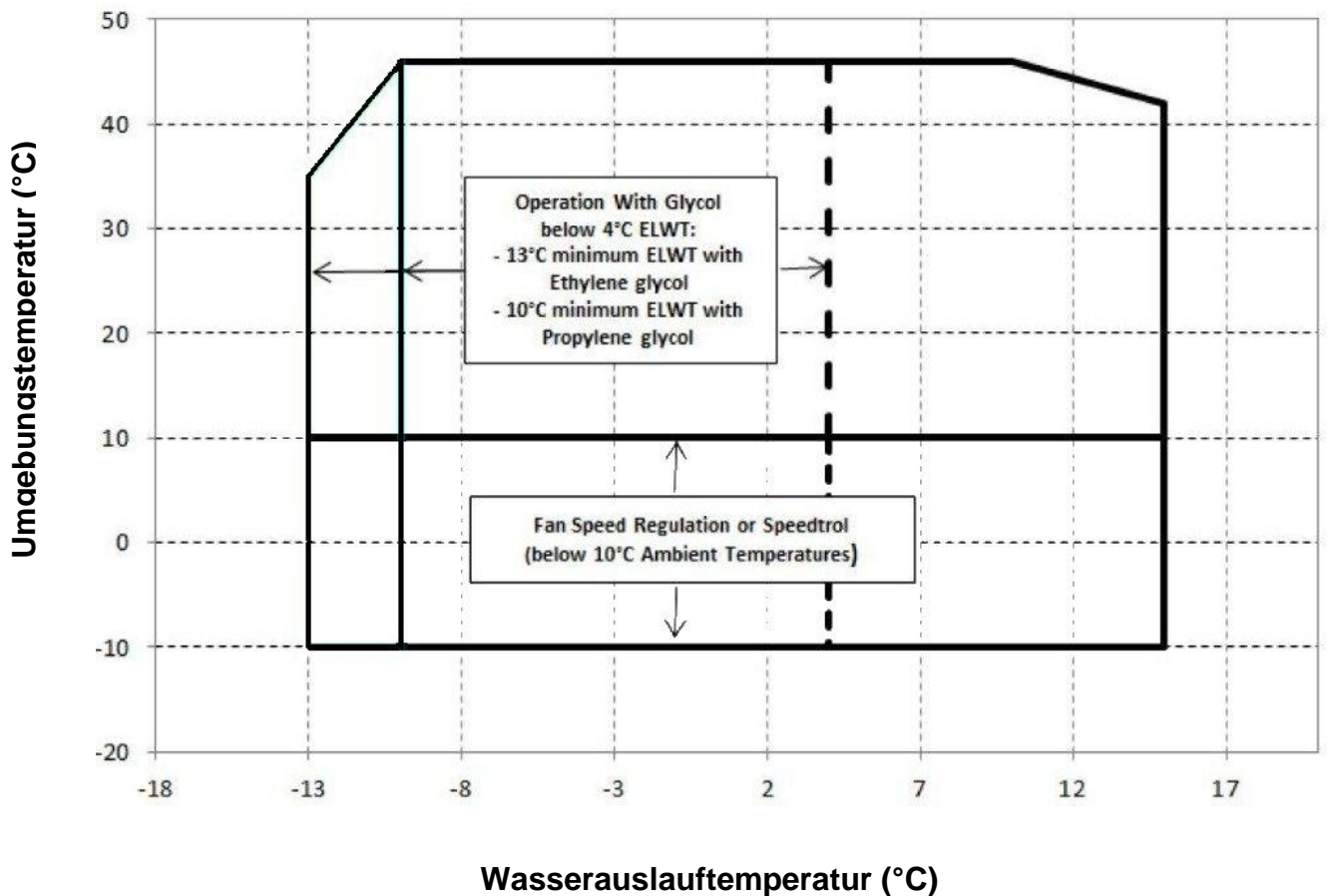


Angabe des Klebeschilds

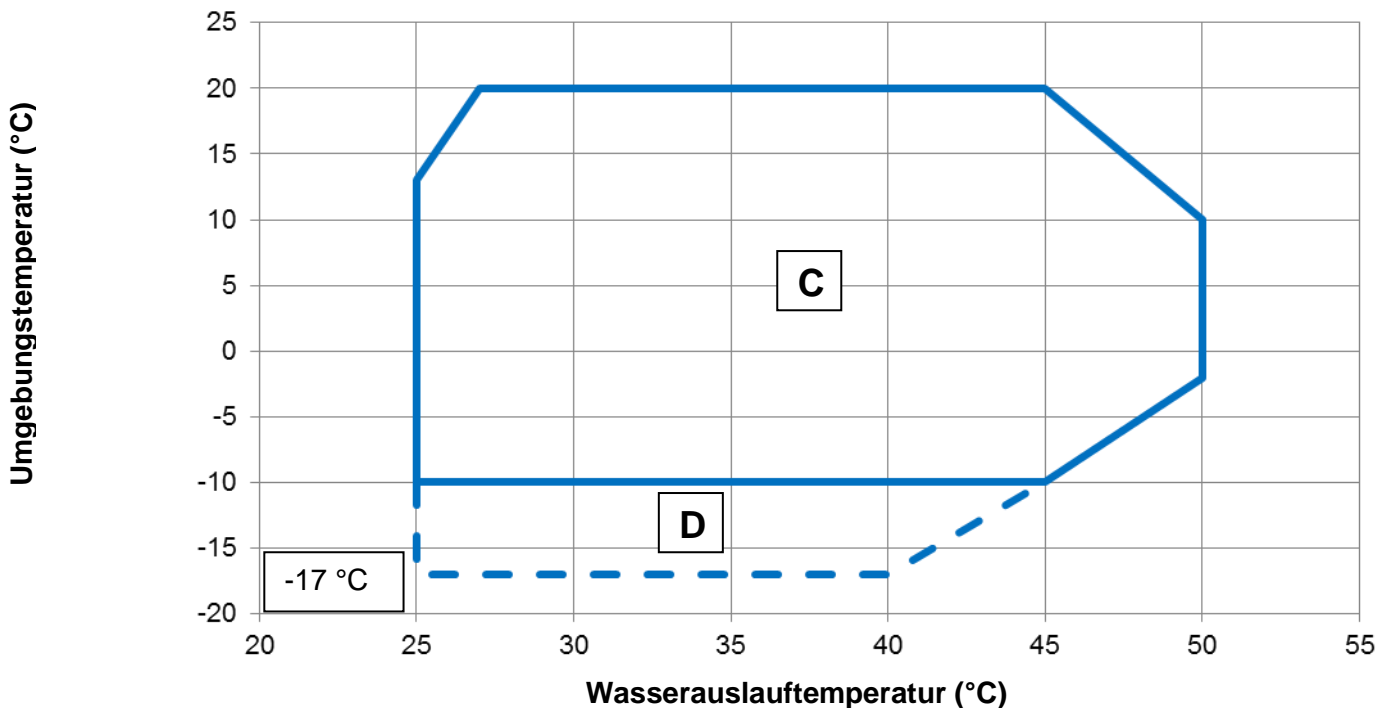
1 – Symbol des nicht entzündlichen Gases	5 – Hinweis, dass der feste Sitz der Kabel kontrolliert werden muss
2 – Gasart	6 – Warnung vor gefährlicher Spannung
3 – Typenschilddaten der Einheit	7 – Symbol für Stromschlaggefahr
4 – Logo des Herstellers	8 – Anweisungen zum Anheben

Abbildung 2 - Betriebsgrenzen

Leistungsspektrum Kühlen



Leistungsspektrum Heizen



Hinweis

Die obigen Grafiken sind ein Leitfaden zu den Betriebsgrenzbereichen. Bitte nehmen Sie für die realen Betriebsbedingungen der Betriebsgrenzen für jede Größe Bezug auf die Chiller Selection Software (CSS).

Legende

- Umgebungstemperatur (°C)** = (°C) = Lufteintrittstemperatur am Verdichter (°C)
- Wasserauslauftemperatur (°C)** = Wasserauslauftemperatur am Verdampfer (°C)
- A** = Betrieb mit Glykol
- B** = Regelung der Lüfterdrehzahl
- C** = Volllast
- D** = Teillast

Sicherheit

Die Einheit ist fest am Untergrund zu verankern.

Die folgenden Anweisungen sind unbedingt zu beachten:

- Die Einheit darf nur an den dafür vorgesehenen, in gelb markierten Stellen an ihrem Gestell angehoben werden.
- Vor der Wartung der elektrischen Bauteile müssen der Hauptschalter der Einheit ausgeschaltet und die Stromversorgung abgeschaltet werden.
- Für Arbeiten an den elektrischen Bauteilen ist eine isolierte Unterlage zu verwenden. Elektrische Bauteile nur in völlig trockenem Zustand berühren.
- An scharfen Kanten und der Oberfläche der Sektion des Verflüssigers besteht Verletzungsgefahr. Direkten Kontakt vermeiden und geeignete Schutzmaßnahmen treffen.
- Vor Wartungsarbeiten an den Kühlventilatoren und/oder Verdichtern Stromversorgung durch Abschalten des Hauptschalters unterbrechen. Bei Nichtbeachtung dieser Vorschrift kann es zu schweren Verletzungen kommen.
- Keine festen Gegenstände in die Wasserleitungen einführen, während die Einheit mit der Anlage verbunden ist.
- An der Wasserleitung am Zulauf zum Wärmetauscher ist ein mechanischer Filter zu installieren.
- Die Einheit ist mit Sicherheitsventilen an der Hoch- und Niederdruckseite des Kältemittel-Kreislaufs ausgerüstet.

Das Entfernen der Schutzvorrichtungen an den beweglichen Teilen ist strengstens verboten.

Bei plötzlichem Stillstand der Einheit sind die Anweisungen in der **Bedienungsanleitung der Bedientafel** zu beachten, die zu der dem Endbenutzer ausgehändigten Dokumentation am Gerät gehören.

Es wird dringend empfohlen, die Installations- und Wartungsarbeiten im Beisein anderer Personen durchzuführen. Bei Unfällen oder Problemen wie folgt verhalten:

- Ruhe bewahren
- Notruf-Taste drücken, wenn am Installationsort vorhanden, oder Hauptschalter abschalten.
- Verletzte Person von der Einheit entfernen und an einem warmen Ort ausruhen lassen
- Sofort das Notfall-Personal im Gebäude oder bei einem Erste-Hilfe-Dienst verständigen.
- Eintreffen des Hilfspersonals abwarten, ohne den Verletzten allein zu lassen.
- Dem Hilfspersonal sind alle notwendigen Informationen zu geben



Kaltwassersatz möglichst nicht in Bereichen installieren, in denen während der Wartungsarbeiten Gefahren bestehen können, wie Plattformen ohne Geländer oder Führungen oder in Bereichen, in denen die Mindestabstände um das Gerät herum nicht eingehalten werden können.

Lärm

In der Einheit entsteht Lärm hauptsächlich durch den Lauf der Verdichter und der Lüfter.


Der Lärmpegel ist für jedes Modell in den Verkaufsunterlagen angegeben. Wenn die Einheit ordnungsgemäß installiert, verwendet und gewartet wird, ist für den abgegebenen Schallpegel keine besondere Schutzvorrichtung erforderlich, die ständig neben der Einheit in Betrieb sein muss, weil keine Gefahren bestehen.

Bei Installationen mit besonderen Schallschutzanforderungen kann es erforderlich sein, zusätzliche Schalldämmvorrichtungen zu installieren.

Während des Auf-/Abladens vom Transportfahrzeug und dem Bewegen sind Erschütterungen und Kollisionen der Einheit zu vermeiden. Einheit

ausschließlich am Rahmen des Gestells schieben oder ziehen. Einheit im Innern des Transportfahrzeugs fixieren, um Schäden durch Bewegung zu vermeiden. Es ist dafür zu sorgen, dass kein Teil der Einheit während des Transports und beim Auf-/Abladen herunterfallen kann.

Alle Einheiten sind mit gelb markierten Hubanschlagstellen versehen. Die Einheit darf nur an diesen Stellen angehoben werden, wie in Abb. gezeigt.

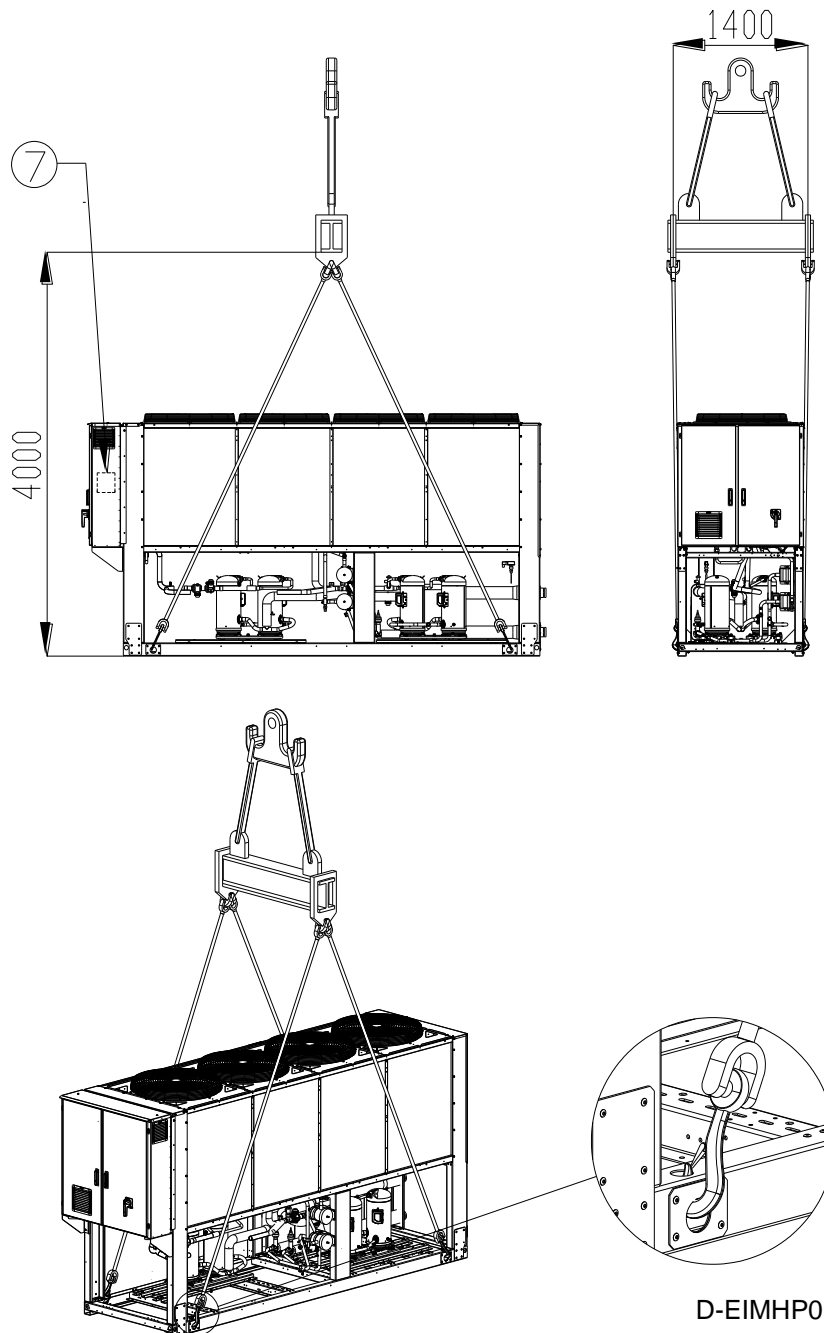
 Die Hebeseile und Abstandsstangen müssen ausreichend belastbar sein, um die Einheit sicher anzuheben. Das Gewicht der Einheit ist deren Typenschild zu entnehmen.

Beim Anheben der Einheit ist mit größter Vorsicht und Sorgfalt vorzugehen. Die Hebeanweisungen auf dem Klebeschild sind zu beachten. Einheit sehr langsam anheben und dabei in Waage halten. Befolgen Sie die Verspannungsanweisungen auf dem am Schaltschrank der Einheit angebrachten Klebeschild.

Abbildung 3 - Anheben der Einheit

EWYQ160F ~ EWYQ230F

7 : VERSPANNUNGSANWEISUNGEN



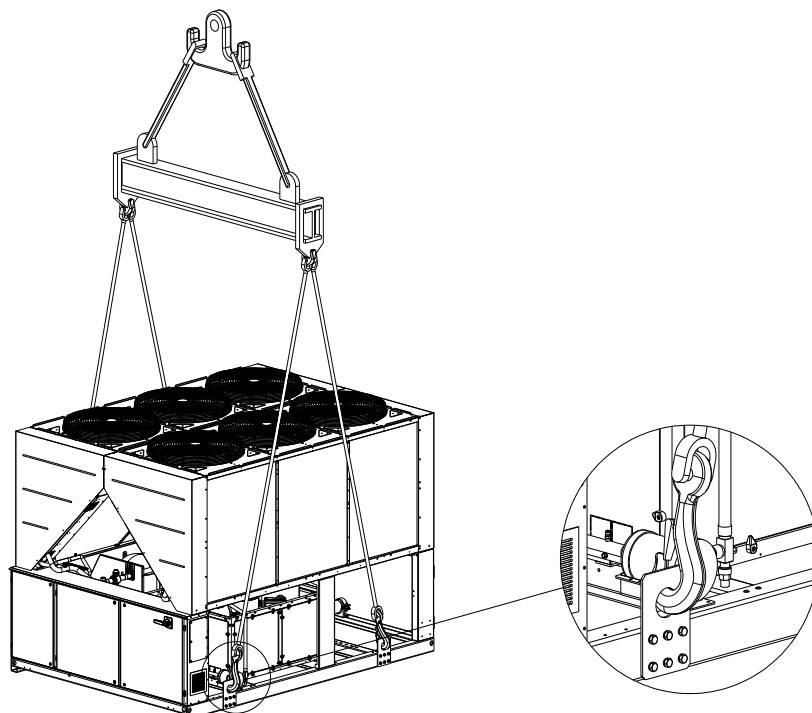
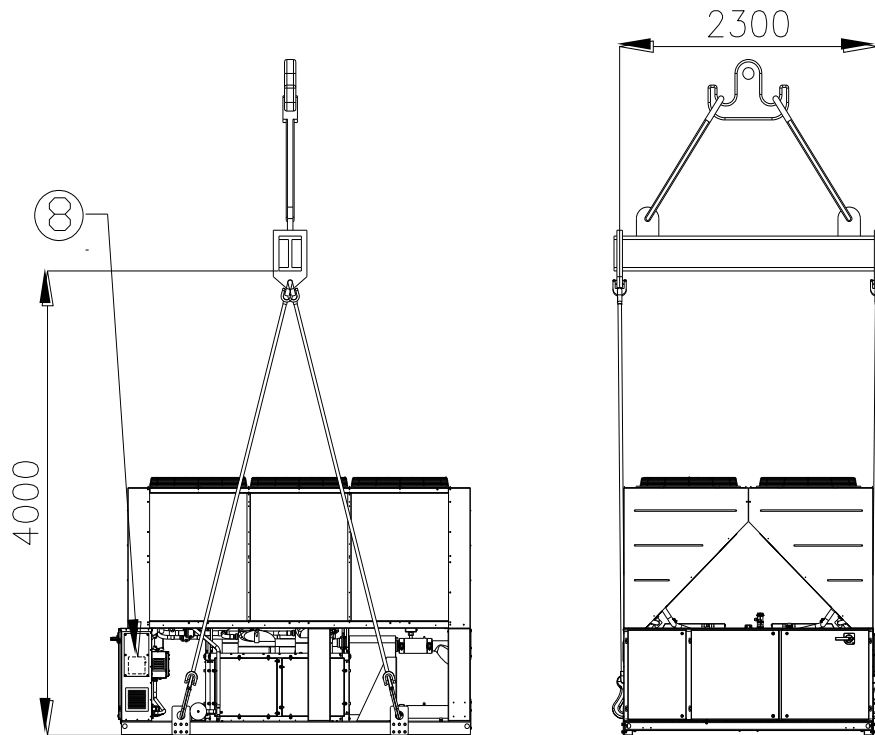
EWYQ310F ~ EWYQ630F

(Die Zeichnung zeigt nur die 6-Lüfter-Version.)

Die Anhebemethode für Versionen mit 8-10-12 Lüftern ist dieselbe)

NB : Befolgen Sie die Verspannungsanweisungen auf dem am Schaltschrank angebrachten Klebeschild.

8 : VERSPANNUNGSANWEISUNGEN



Verspannungsanweisungen

- Hebeausrüstung, Seile/Ketten, Zubehör und Verspannungsprozedur müssen den örtlichen Vorschriften und geltenden Bestimmungen entsprechen.
- Nur die auf dem Gestell vorhandenen Hubpunkte dürfen für das Anheben der Einheit verwendet werden. Die Hubpunkte sind mit gelber Farbe markiert. Die Anzahl der Lüfter kann von diesem Diagramm abweichen, sie ist von der Größe der Einheit abhängig.
- Alle Hubpunkte müssen während des Anhebeverfahrens verwendet werden.
- Während der Verspannungsprozedur dürfen ausschließlich verschließbare Haken verwendet werden.
- Seile/Ketten und Haken müssen für die Last geeignet sein. Sehen Sie die spezifische Hublast der Einheit auf dem Typenschild nach.
- Es müssen Quertraversen mit einer Länge von 1400 mm (EWYQ160F-230F) und 2300 mm (EWYQ310F-630F) verwendet werden, um Schäden an der Einheit zu vermeiden.
- Die Hebeselle/Hebeketten müssen die in der Abbildung angegebene Mindestlänge haben.
- Der Installateur trägt die Verantwortung für die richtige Dimensionierung der Verspannungsausrüstung und deren richtigen Gebrauch. Es wird empfohlen, Seile/Ketten zu verwenden, deren vertikale Mindesttragfähigkeit mindestens dem Gewicht der Einheit entspricht oder größer ist.
- Die Einheit muss langsam angehoben und korrekt ausgerichtet werden. Passen Sie die Verspannungsausrüstung an, um die richtige Ausrichtung zu gewährleisten.

Aufstellung und Montage

Alle Einheiten sind für die Außenaufstellung vorgesehen, auf Balkonen oder ebenerdig, vorausgesetzt der Installationsbereich ist frei von Hindernissen, die den Luftstrom zu den Verflüssigerregistern behindern können.

Die Einheit ist auf tragfähigen und völlig waagerechten Fundamenten zu installieren. Wenn die Einheit auf Balkonen oder Dächern installiert wird, kann es erforderlich sein, Träger zur Gewichtsverteilung zu verwenden. Für die ebenerdige Installation muss ein ausreichend tragfähiges Betonfundament mit mindestens 250 mm Dicke bereitgestellt werden, das breiter als die Einheit ist.

Wenn die Einheit an einem für Personen und Tiere leicht zugänglichen Ort installiert wird, sollten für die Sektionen des Verflüssigers und des Verdichters Schutzgitter installiert werden.

Um die besten Leistungen am Installationsort zu erreichen, sollten folgende Anweisungen und Vorsichtsmaßnahmen beachtet werden:

- Rückfluss des Luftstroms vermeiden.
- Sicherstellen, dass der Luftstrom nicht durch Hindernisse behindert wird.
- Sicherstellen, dass die Fundamente belastbar und solide sind, um Lärm und Vibrationen zu reduzieren.
- Einheit möglichst nicht an besonders staubigen Orten installieren, um die Verschmutzung der Verflüssigerregister zu reduzieren.
- Das in der Anlage zirkulierende Wasser muss besonders sauber sein, alle Spuren von Öl und Rost müssen entfernt werden. An der Zulaufleitung zur Einheit ist ein mechanischer Wasserfilter zu installieren.

Mindestabstände

Um eine optimale Belüftung der Verflüssigerregister zu gewährleisten, ist die Einhaltung der Mindestabstände an allen Einheiten von grundlegender Bedeutung.

Bei der Wahl des Aufstellungsortes und zur Gewährleistung eines einwandfreien Luftstroms sind folgende Faktoren zu beachten:

- Rückstrom warmer Luft vermeiden.
 - Ungenügende Luftzufuhr zum luftgekühlten Verflüssiger vermeiden.
- Beide Bedingungen können zu einer Zunahme des Kondensationsdrucks führen, was die Energieeffizienz und das Kühlvermögen reduziert. Die Einheit muss an allen Seiten für Wartungsarbeiten nach der Installation zugänglich sein. Abbildung 4 zeigt die erforderlichen Mindestabstände. Der vertikale Luftauslass darf nicht behindert sein.

Wenn die Einheit von Wänden oder Hindernissen umgeben ist, die die gleiche Höhe wie die Einheit haben, ist diese in einem Abstand von nicht weniger als (Siehe Abbildung 4C oder 4D) zu installieren. Wenn diese Hindernisse höher sind, ist die Einheit in einem Abstand von nicht weniger als (Siehe Abbildung 4E oder 4F) zu installieren.

Wenn die Einheit installiert wird, ohne die für Wände bzw. vertikale Hindernisse empfohlenen Mindestabstände zu beachten, kann es zu einer Kombination aus Rückfluss warmer Luft und/oder ungenügender Luftzufuhr zum luftgekühlten Verflüssiger kommen, was zu einer Reduzierung der Leistung und Effizienz führen kann.

In jedem Fall wird der Mikroprozessor den Betrieb der Einheit an die neuen Betriebsbedingungen anpassen, indem die unter bestimmten Umständen verfügbare Maximalleistung abgegeben wird, auch wenn der seitliche Abstand geringer als empfohlen ist, es sei denn die Betriebsbedingungen beeinträchtigen die Sicherheit des Personals oder die Betriebssicherheit der Einheit.

Wenn zwei oder mehr Einheiten direkt nebeneinander aufgestellt werden, sollte ein Mindestabstand von (Siehe Abbildung 4G oder 4H) zwischen den Verflüssigerreihen eingehalten werden.

Weitere Lösungen sind bei einem Vertreter des Herstellers zu erfragen.

Schallschutz

Wenn die Schallemissionspegel besondere Maßnahmen erfordern, ist besonders auf die Isolierung der Einheit von ihrem Gestell zu achten. Dazu sind geeignete Schwingungsdämpfer einzubauen, die als Sonderzubehör geliefert werden. Elastische Kupplungen sind auch an den Wasseranschlüssen zu einzubauen.

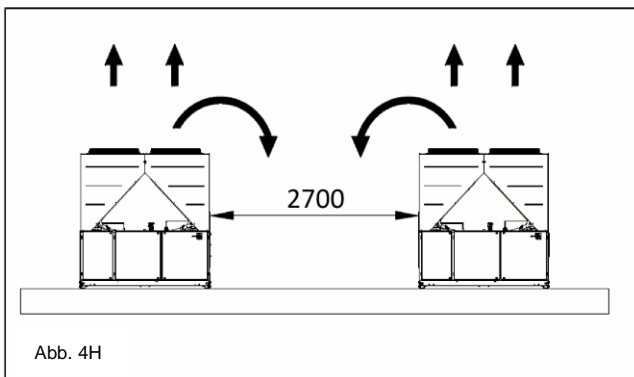
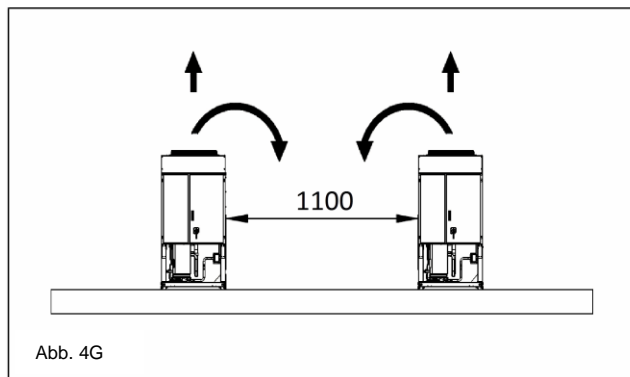
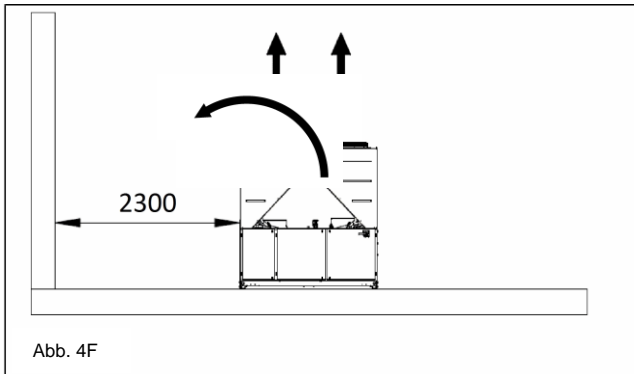
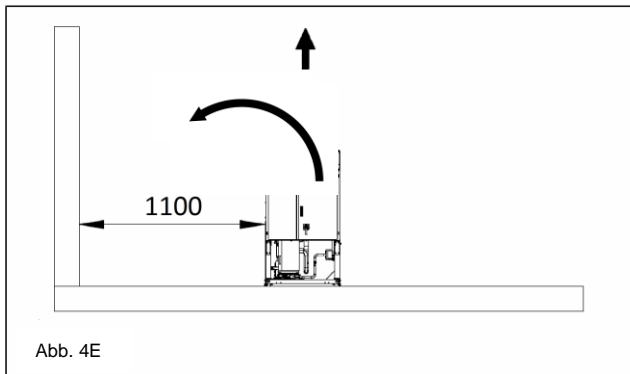
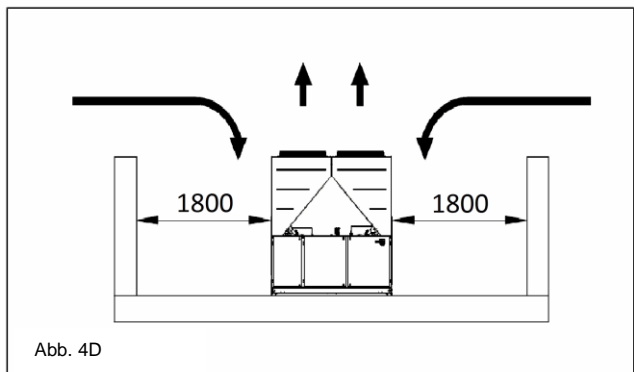
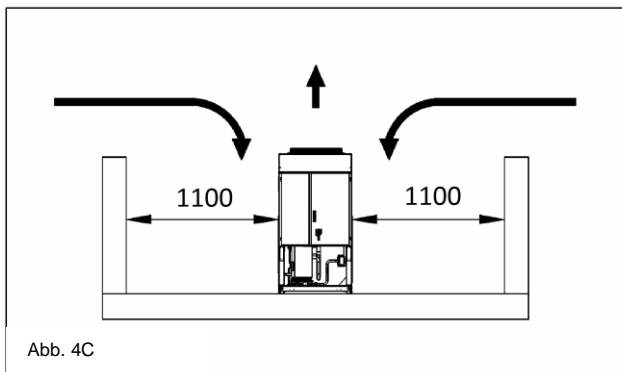
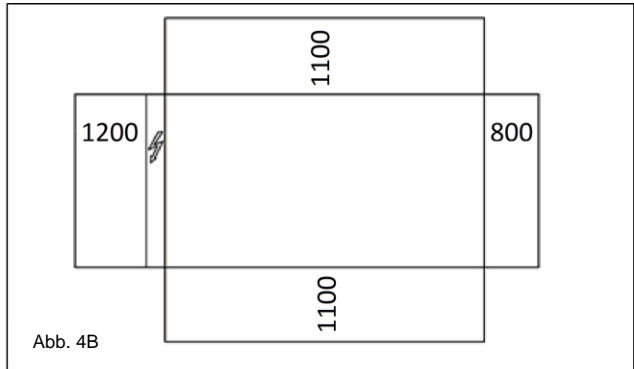
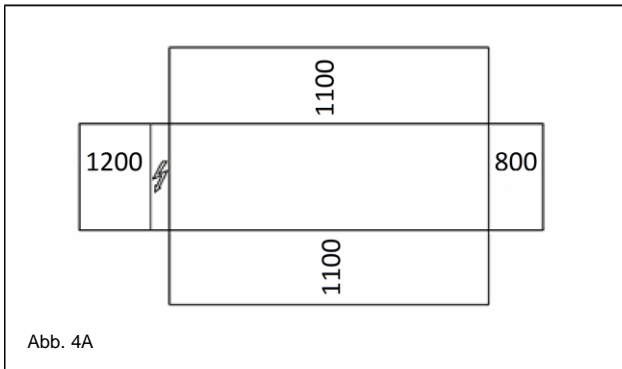
Wasserleitungen

Bei der Planung der Leitungsführung ist die Zahl von Bögen und vertikalen Richtungsänderungen möglichst gering zu halten. Auf diese Weise werden die Installationskosten deutlich gesenkt und die Leistungen der Anlage verbessert.

Das Wassersystem muss über folgendes verfügen:

1. Schwingungsdämpfer zur Reduzierung der Vibrationsübertragung auf den Unterbau.
2. Absperrventile zum Trennen der Einheit von der Anlage während der Wartung.
3. Manuelle oder automatische Entlüftungsvorrichtung an der höchsten und Entwässerungsvorrichtung an der tiefsten Stelle der Anlage.
4. Verdampfer und Vorrichtung zur Wärmerückgewinnung, die nicht an der höchsten Stelle der Anlage angeordnet sein dürfen.
5. Eine geeignete Vorrichtung, um den Wasserdruck in der Anlage zu halten (Ausdehnungsgefäß usw.).
6. Anzeigen für Wasserdruck und -temperatur, die den Techniker bei der Wartung unterstützen.

Abbildung 4 - Mindestabstände



7. Ein Filter oder eine Vorrichtung zur Entfernung von Feststoffteilchen aus dem Fluid. Der Einsatz eines Filters verlängert die Lebensdauer des Verdampfers und der Pumpe, indem er dazu beiträgt, die Anlage in einwandfreiem Zustand zu halten.
8. Der Verdampfer besitzt ein elektrisches Heizelement mit einem Thermostat, der einen Schutz vor dem Einfrieren des Wassers bis zu einer Umgebungstemperatur von -25°C gewährleistet. Alle

- anderen Wasserleitungen/-vorrichtungen außerhalb der Einheit müssen daher gegen Frost geschützt werden.
9. Während der Winterzeit ist das Wasser aus der Vorrichtung zur Wärmerückgewinnung abzulassen, es sei denn, dem Wasserkreis wird eine Mischung aus Ethylenglykol in geeigneter Konzentration zugesetzt.
10. Bei Austausch der Einheit muss das Wasser aus der gesamten Anlage abgelassen und diese vor der Installation der neuen Einheit gereinigt werden. Vor der Inbetriebnahme der neuen Einheit sollte

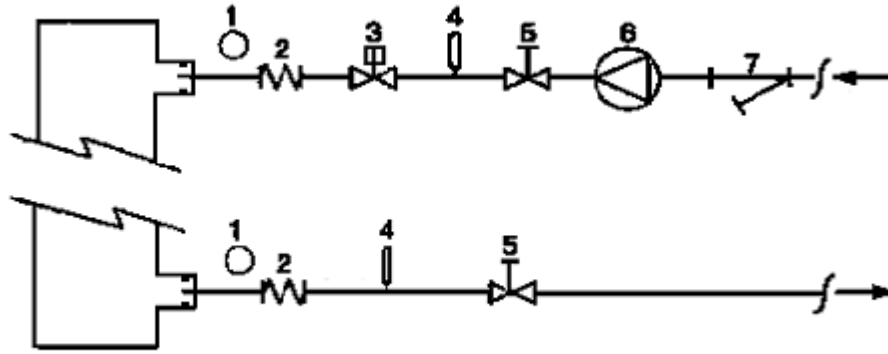
das Wasser regelmäßigen Tests und geeigneten chemischen Behandlungen unterzogen werden.

11. Sollte das Glykol der Anlage als Frostschutzmittel zugesetzt werden, ist darauf zu achten, dass der Ansaugdruck niedriger sein muss, die Leistungen der Anlage werden geringer und die Druckabfälle stärker sein. Alle Maßnahmen zum Schutz der

Einheit, wie der Frostschutz und der Schutz vor zu geringem Druck müssen erneut eingestellt werden.

12. Vor dem Absperren der Wasserleitungen sind diese auf Leckagen zu prüfen.

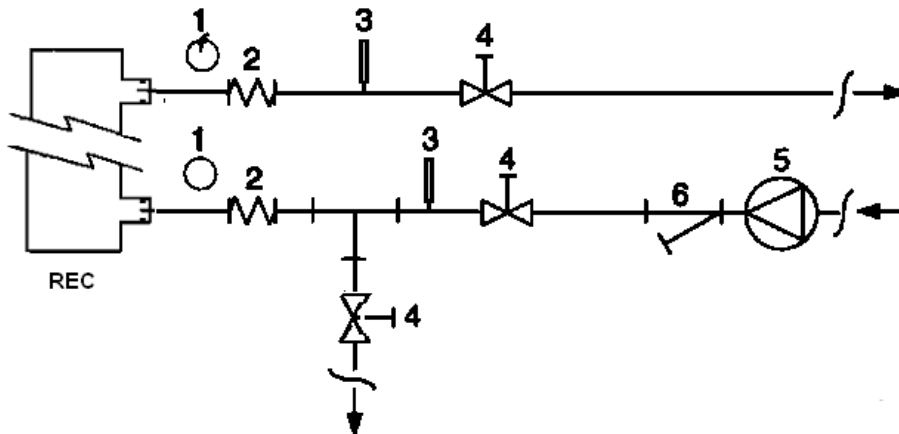
Abbildung 5 - Anschluss der Wasserleitungen am Verdampfer



EVAP

- | | |
|---------------------------------|------------------|
| 1. Manometer | 5. Absperrventil |
| 2. Elastisches Verbindungsstück | 6. Pumpe |
| 3. Durchflusswächter | 7. Filter |
| 4. Temperaturfühler | |

Abbildung 6 - Anschluss der Wasserleitungen an die Rückgewinnungswärmetauscher



- | | |
|---------------------------------|------------------|
| 1. Manometer | 4. Absperrventil |
| 2. Elastisches Verbindungsstück | 5. Pumpe |
| 3. Temperaturfühler | 6. Filter |

Wasserbehandlung

Vor Inbetriebnahme der Einheit den Wasserkreislauf reinigen. Schmutz, Kalk, Rostsplitter oder anderes Material können sich im Wärmetauscher ablagern und dadurch dessen Wärmeaustauschvermögen reduzieren. Es kann auch der Druckabfall zunehmen und den Wasserdurchfluss reduzieren. Eine geeignete Wasserbehandlung kann somit die Gefahr von

Korrosion, Erosion, Kalkbildung usw. reduzieren. Welche die geeignetste Wasserbehandlung ist, muss vor Ort je nach Art der Anlage und den Eigenschaften des Wassers festgelegt werden.

Der Hersteller haftet nicht für Schäden oder Betriebsstörungen des Geräts infolge unterlassener oder ungeeigneter Wasserbehandlung.

Tabelle 1 - Grenzwerte für akzeptable Wasserqualität

pH (25°C)	6,8÷8,0	Gesamthärte (mg CaCO ₃ / l)	< 200
Elektrische Leitfähigkeit µS/cm (25°C)	<800	Eisen (mg Fe / l)	< 1,0
Chloridionen (mg Cl ⁻ / l)	<200	Sulfidionen (mg S ²⁻ / l)	Keine
Sulfationen (mg SO ₄ ²⁻ / l)	<200	Ammoniumionen (mg NH ₄ ⁺ / l)	< 1,0
Alkalinität (mg CaCO ₃ / l)	<100	Kieselerde (mg SiO ₂ / l)	< 50

Frostschutz von Rückgewinnungs-Wärmetauschern und Verdampfer

Alle Verdampfer sind mit einem thermostatisch geregelten Heizelement ausgerüstet, das einen geeigneten Frostschutz für Temperaturen bis -25°C gewährt. Es können jedoch, außer wenn die Wärmetauscher völlig leer sind und mit Frostschutzlösung gereinigt wurden, auch zusätzliche Maßnahmen gegen das Einfrieren eingesetzt werden.

Bei der Gesamtplanung der Anlage sind zwei oder mehr Schutzmaßnahmen vorzusehen, wie im Folgenden beschrieben:

- Ständige Wasserzirkulation in den Rohrleitungen und Wärmetauschern.
- Zusatz einer geeigneten Menge Glykol in den Wasserkreislauf.
- Wärmedämmung und Zusatzbeheizung der gefährdeten Rohrleitungen.
- Leerung und Reinigung des Wärmetauschers während der Winterzeit

Der Installateur bzw. das örtliche Wartungspersonal haben dafür zu sorgen, dass die Frostschutzmaßnahmen umgesetzt werden. Sicherstellen, dass immer geeignete Wartungsmaßnahmen für den Frostschutz durchgeführt werden. Bei Nichtbeachtung der obigen Hinweise kann es zu Schäden an der Einheit kommen. Frostschäden fallen nicht unter die Garantie.

Installation des Durchflusswächters

Um im ganzen Verdampfer einen ausreichenden Wasserdurchfluss zu gewährleisten, muss im Wasserkreislauf unbedingt ein Durchflusswächter installiert werden, entweder an der Wasserzu- oder der Wasserablaufleitung. Der Durchflusswächter soll die Einheit bei Unterbrechung des Wasserflusses abschalten, um so den Verdampfer vor dem Einfrieren zu schützen.

Als Sonderleistung bietet der Hersteller einen speziell ausgewählten Durchflusswächter.

Dieser Paddle-Durchflusswächter eignet sich für den Dauereinsatz im Außenbereich (IP67) bei Rohrdurchmessern von 1" bis 6".

Der Durchflusswächter besitzt einen potentialfreien Kontakt, der elektrisch mit den im Schaltplan angegebenen Anschlüssen zu verbinden ist.

Der Durchflusswächter muss so eingestellt sein, dass er ausgelöst wird, wenn der Wasserdurchfluss des Verdampfers unter 50% der Nenndurchflussmenge sinkt.

Wärmerückgewinnung

Auf Wunsch können die Einheiten auch mit einem Wärmerückgewinnungssystem ausgerüstet werden.

Bei diesem System werden ein wassergekühlter Wärmetauscher an der Abflussleitung des Verdichters und eine spezielle Vorrichtung zur Steuerung des Kondensationsdrucks eingebaut.

Um den Betrieb des Verdichters in seinem Gehäuse zu gewährleisten, dürfen die Wärmerückgewinnungseinheiten nicht mit Wassertemperaturen unter 28°C arbeiten.

Der Anlagenplaner und der Installateur des Kaltwassersatzes müssen die Einhaltung dieses Wertes garantieren (z. B. durch den Einsatz eines Zirkulations-Bypass-Ventils)

Elektroanlage

Allgemeine Anforderungen



Alle elektrischen Anschlüsse an die Einheit müssen gemäß der geltenden Gesetze und Vorschriften erfolgen.

Alle Installations-, Einstellungs- und Wartungsarbeiten müssen durch Fachpersonal beaufsichtigt werden.

Es ist der jeweilige Schaltplan für die erworbene Einheit zu beachten. Sollte sich der Schaltplan nicht an der Einheit befinden oder verloren gegangen sein, ist beim zuständigen Vertreter des Herstellers eine Kopie anzufordern.

Bei Abweichungen zwischen Schaltplan und Schaltkasten/Elektrokabeln ist der Vertreter des Herstellers zu verständigen.

Es sind ausschließlich Kupferleiter zu verwenden, andernfalls kann es zu Überhitzung oder Korrosion an den Anschlüssen kommen und die Einheit beschädigt werden.

Um Interferenzen zu vermeiden, sind alle Steuerkabel getrennt von den Elektrokabeln anzuschließen. Zu diesem Zweck sind verschiedene Kabelkanäle zu verwenden.

Vor der Wartung der Einheit ist der Hauptschalter an der Stromversorgungsleitung der Einheit auszuschalten.

Wenn die Einheit ausgeschaltet, der Trennschalter jedoch in geschlossener Position ist, führen die nicht verwendeten Stromkreise dennoch Spannung.

Niemals den Anschlusskasten der Verdichter öffnen, ohne vorher den Haupttrennschalter der Einheit geöffnet zu haben.

Bei gleichzeitigen ein- und dreiphasigen Lasten und Ungleichgewicht zwischen den Phasen kann es während des normalen Betriebs der Einheiten der Serie zu Verlusten gegen Erde von bis zu 150 mA kommen.

Wenn die Einheit Vorrichtungen enthält, die Oberschwingungen erzeugen (wie VFD und Phasenanschnitt), können die Verluste gegen Erde auf sehr viel höhere Werte zunehmen (etwa 2 Ampere).

Die Absicherung der Stromversorgungsanlage ist entsprechend der oben genannten Werte zu planen.

Betrieb

Pflichten des Benutzers

Grundsätzlich muss der Benutzer eine ausreichende fachliche Schulung erhalten und sich mit der Anlage vertraut machen, bevor er die Einheit benutzt. Der Benutzer muss nicht nur die vorliegende Anleitung lesen, sondern auch die Betriebsanleitung des Mikroprozessors und den Schaltplan, um die Startsequenz, die Funktionsweise, die Abschaltsequenz und die Funktion aller Sicherheitsvorrichtungen zu verstehen.

Während der Erstinbetriebnahme der Einheit steht ein autorisierter Techniker des Herstellers für alle Fragen und Hinweise zur ordnungsgemäßen Bedienung zur Verfügung.

Der Benutzer hat die Betriebsdaten jeder installierten Einheit zu vermerken. Außerdem hat er auch über alle regelmäßigen Wartungsarbeiten und Inspektionen Buch zu führen.

Sollte der Benutzer fehlerhafte oder ungewöhnliche Betriebsbedingungen feststellen, hat er den autorisierten technischen Kundendienst des Herstellers zu verständigen.



Wenn die gesamte Stromversorgung der Einheit ausgeschaltet ist, werden die Verdichtererwärmer funktionsunfähig. Nach Wiederaufnahme der Stromversorgung der Einheit müssen die Verdichter- und Ölabscheidererwärmer vor dem Starten des Gerätes mindestens 12 Stunden lang mit Energie versorgt werden.

Andernfalls können die Verdichter durch übermäßige Flüssigkeitsansammlung im Verdichter beschädigt werden.

Routinemäßige Wartung

Mindestwartungsarbeiten sind in Tabelle 2 aufgeführt

Kundendienst und begrenzte Garantie

Der Hersteller testet sämtliche Einheiten im Werk und leistet 12 Monate ab Erstinbetriebnahme bzw. 18 Monate ab Auslieferungsdatum Garantie.

Unsere Einheiten wurden gemäß der höchsten Qualitätsstandards entwickelt und hergestellt und gewährleisten jahrelang störungsfreien Betrieb. Dennoch ist es wichtig, für die richtige und regelmäßige Wartung zu sorgen. Dabei sind die in der vorliegenden Anleitung beschriebenen Verfahrensweisen und die Regeln für eine fachgerechte Maschinenwartung zu beachten.

Es wird dringend empfohlen, einen Wartungsvertrag mit einem vom Hersteller autorisierten Kundenservice abzuschließen. Unser erfahrenes und kompetentes Personal gewährleistet einen effizienten und problemlosen Service.

Zu beachten ist auch, dass die Einheit auch während der Garantiezeit gewartet werden muss.

Bitte beachten Sie, dass der unsachgemäße Einsatz der Einheit, z. B. über ihre Betriebsgrenzen hinaus oder ohne ausreichende Wartung, wie sie in der vorliegenden Anleitung beschrieben ist, die Garantie nichtig macht.

Zur Einhaltung der Garantiebedingungen sind besonders folgende Punkte zu beachten:

1. Die Einheit darf nicht über die genannten Grenzen hinaus betrieben werden.
2. Bei der Stromversorgung dürfen die Spannungsgrenzen nicht überschritten werden und sie muss frei von Oberschwingungen oder plötzlichen Spannungswechseln sein.
3. Die dreiphasige Stromversorgung darf eine Phasensymmetrie von maximal 3% aufweisen. Die Einheit darf nicht eingeschaltet werden, solange das elektrische Problem nicht gelöst ist.
4. Die Sicherheitsvorrichtungen, egal ob mechanisch, elektrisch oder elektronisch, dürfen nicht deaktiviert oder unwirksam gemacht werden.
5. Das in den Wasserkreislauf eingefüllte Wasser muss sauber und auf geeignete Weise behandelt sein. Ein mechanischer Filter muss an der dem Zulauf des Verdampfers nächsten Stelle installiert werden.
6. Außer wenn ausdrücklich bei der Bestellung anders vereinbart, darf die Wasserdurchflussmenge des Verdampfers niemals höher als 120% und niedriger als 80% der Nennkapazität sein.

Vorgeschriebene regelmäßige Kontrollen und Inbetriebnahme von Druckanlagen

Die Einheiten gehören in Kategorie III der durch die EG-Druckgeräte-Richtlinie 2014/68/EU festgelegten Klassifizierung.

Für die zu dieser Kategorie gehörenden Kaltwassersätze fordern einige örtliche Vorschriften eine regelmäßige Inspektion durch eine autorisierte Stelle. Bitte die am Installationsort geltenden Anforderungen beachten.

Lebensdauer

Die Lebensdauer unserer Produkte beträgt 10 (zehn) Ja.

Tabelle 2 - Programm für routinemäßige Wartung

Tätigkeiten	Wöchentlich	Monatlich (Anmerkung 1)	Jährlich/ Saisonal (Anmerkung 2)
Allgemein:			
Ablese der Betriebsdaten (Anmerkung 3)	X		
Sichtkontrolle der Einheit auf Beschädigungen bzw. lose Teile		X	
Kontrolle der Wärmedämmung auf Beschädigungen und Vollständigkeit			X
Reinigung und Lackierung wo nötig			X
Analyse des Wassers (5)			X
Funktionskontrolle des Durchflusswächters		X	
Elektroanlage:			
Prüfen der Steuersequenzen			X
Verschleißkontrolle des Schaltschützes – wenn nötig austauschen			X
Prüfen des korrekten Anzugs aller Elektroklemmen – wenn nötig festziehen			X
Reinigung der Schalttafel von innen			X
Sichtkontrolle der Komponenten auf Anzeichen von Überhitzung		X	
Funktionsprüfung des Verdichters und des elektrischen Heizelements		X	
Isolationsmessung des Verdichtermotors mit Isolationsprüfgerät (Megger)			X
Kühlkreislauf:			
Prüfen auf Kältemittel-Leckagen		X	
Prüfen des Kältemittelflusses über das Flüssigkeitsschauglas – das Schauglas muss voll sein	X		
Prüfen des Druckabfalls des Entwässerungsfilters		X	
Vibrationsanalyse des Verdichters			X
Säureanalyse des Öls im Verdichter (Anmerkung 6)			X
Sektion des Verflüssigers:			
Reinigung der Verflüssigerreihen (Anmerkung 4)			X
Prüfen, ob die Lüfter korrekt gespannt sind			X
Prüfen der Lamellen der Verflüssigerreihe – wenn nötig entfernen			X

Anmerkungen:

- Die monatlichen Tätigkeiten schließen alle wöchentlichen ein.
- Die jährlich (oder bei Beginn der Saison) durchzuführenden Tätigkeiten schließen alle wöchentlichen und monatlichen ein.
- Die Betriebsdaten der Einheit können täglich abgelesen werden, so dass hohe Beobachtungsstandards eingehalten werden.
- In Umgebungen mit einer hohen Teilchen-Konzentration in der Luft kann es erforderlich sein, die Verflüssigerreihe häufiger zu reinigen.
- Auf gelöste Metalle kontrollieren.
- TAN (Gesamtsäurezahl) :
 $\leq 0,10$: keine Tätigkeit erforderlich
 $0,10$ bis $0,19$: Säureschutzfilter austauschen und nach 1000 Betriebsstunden erneut kontrollieren. Filter solange weiter austauschen bis die TAN weniger als $0,10$ beträgt.
 $> 0,19$: Öl, Ölfilter und Ölentwässerungsfiler austauschen. In regelmäßigen Zeitabständen prüfen.

Important information regarding the refrigerant used

Wichtige Hinweise zum eingesetzten Kältemittel

Dieses Mittel enthält fluorierte Treibhausgase, Gase nicht in die Atmosphäre freisetzen.

Kältemittel-Typ: R410A
 GWP-Wert (1): 2087,5
 (1)GWP = Treibhauspotenzial

Die für den Standardbetrieb erforderliche Menge Kältemittel ist auf dem Typenschild der Einheit angegeben.

Die tatsächlich in der Einheit enthaltene Menge Kältemittel wird über einen versilberten Peilstab in der Schalttafel angezeigt.

Je nach Vorgaben auf europäischer oder lokaler Ebene können regelmäßige Inspektionen erforderlich sein, um Kältemittel-Leckagen festzustellen.

Weitere Informationen erteilt der örtliche Händler.

Anweisungen von werkseitig und über die Felder geladene Einheiten

(Wichtige Information zum verwendeten Kältemittel)

Das Kältemittelsystem wird mit fluorierten Treibhausgasen geladen.
Diese Gase dürfen nicht in die Atmosphäre entweichen.

1 Mit unauslöschlicher Tinte das Schild mit den Angaben zur Kältemittelladung ausfüllen, das mit dem Produkt mitgeliefert wurde:

- die Kältemittelladung für jeden Kreislauf (1; 2; 3)
- die Gesamtkältemittelladung (1 + 2 + 3)
- **Berechnung der Treibhausgasemission nach folgender Formel:**
GWP-Wert des Treibhausgases x Gesamtkältemittelladung (in kg) / 1000

	a	b	c	p		
	Contains fluorinated greenhouse gases	CH-XXXXXXXX-KKKKXX				
m	R410A	1 =	Factory charge	+	Field charge	d
n	GWP: 2087,5	2 =		+		e
		3 =		+		e
		1 + 2 + 3 =		+		f
	Total refrigerant charge Factory + Field					g
	GWP x kg/1000					h

- a Enthält fluorierte Treibhausgase
- b Nummer des Kreislaufs
- c Werkseitige Ladung
- d Feldladung
- e Kältemittelladung mit jedem Kreislauf (entsprechend der Anzahl von Kreisläufen)
- f Gesamtkältemittelladung
- g Gesamtkältemittelladung (werkseitig + Feld)
- h **Treibhausgasemission** der Gesamtkältemittelladung ausgedrückt in Tonnen CO₂-Äquivalent
- m Kältemitteltyp
- n GWP = Global warming potential (Treibhauspotential)
- p Seriennummer Gerät

2 Das ausgefüllte Schild muss im Schaltschrank angebracht werden

Regelmäßige Prüfungen auf Leckagen des Kältemittels können je nach europäischen oder örtlichen Vorschriften erforderlich sein. Bitte, wenden Sie sich an ihren örtlichen Händler für dementsprechende Auskünfte.



HINWEIS

In Europa wird die **Treibhausgasemission** der Gesamtkältemittelladung in das System (ausgedrückt in Tonnen CO₂-Äquivalent) benutzt, um die Zeitabstände für die Wartung festzulegen. Die geltende Gesetzgebung beachten.

Formel zur Berechnung der Treibhausgasemission:

GWP-Wert des Treibhausgases x Gesamtkältemittelladung (in kg) / 1000

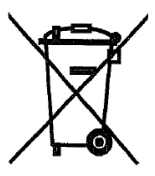
Den auf dem Treibhausgas-Schild angegebenen Wert benutzen. Dieser GWP-Wert beruht auf dem 4. Sachstandsbericht des IPCC. Der im Handbuch angegebene GWP-Wert könnte veraltet sein (z.B. weil er auf dem 3. 4. Sachstandsbericht des IPCC basiert)

Entsorgung

Die Einheit besteht aus metallischen, elektronischen und Kunststoffbauteilen. Alle diese Teile sind gemäß den örtlich geltenden Vorschriften zu entsorgen.

Die Bleibatterien sind zu sammeln und entsprechenden Schadstoffsammelstellen zuzuleiten.

Das Öl ist aufzufangen und entsprechenden Schadstoffsammelstellen zuzuleiten.



Die vorliegende Anleitung ist eine technische Unterlage und stellt kein bindendes Angebot dar. Es kann nicht explizit oder implizit garantiert werden, dass der Inhalt vollständig, präzise oder zuverlässig ist. Alle darin enthaltenen Daten und Beschreibungen können unangekündigt geändert werden. Die zum Zeitpunkt der Bestellung mitgeteilten Daten gelten als definitiv.

Der Hersteller haftet in keinem Fall für direkte oder indirekte Schäden im weitesten Sinne, die auf den Gebrauch bzw. die Auslegung der vorliegenden Anleitung zurückzuführen bzw. damit verbunden sind.

Wir behalten uns das Recht vor, jederzeit unangekündigt an Entwurf und Aufbau Änderungen vorzunehmen. Dementsprechend ist das Bild auf dem Titelblatt unverbindlich.

INSTRUCTIONS ORIGINALES EN ANGLAIS

Ce manuel constitue un document de support important pour le personnel qualifié, mais ne peut toutefois pas remplacer le personnel lui-même.

Merci d'avoir choisi ce chiller

! LIRE ATTENTIVEMENT LE PRESENT MANUEL AVANT DE PROCEDER A L'INSTALLATION ET A LA MISE EN MARCHÉ DE L'UNITÉ.

UNE INSTALLATION IMPROPRE PEUT CAUSER DES DECHARGES ELECTRIQUES, DES COURTS-CIRCUITS, DES FUITES, DES INCENDIES ET D'AUTRES DOMMAGES A L'APPAREIL OU LESIONS AUX PERSONNES.

L'UNITÉ DOIT ÊTRE INSTALLÉE PAR UN OPERATEUR/TECHNICIEN PROFESSIONNEL.

LA MISE EN MARCHÉ DE L'UNITÉ DOIT ÊTRE EFFECTUÉE PAR DES PROFESSIONNELS AUTORISÉS ET PRÉPARÉS.

TOUTES LES ACTIVITÉS DOIVENT ÊTRE EFFECTUÉES CONFORMEMENT AUX LEGISLATIONS ET AUX NORMES LOCALES EN VIGUEUR.

L'INSTALLATION ET LA MISE EN MARCHÉ DE L'UNITÉ SONT ABSOLUMENT INTERDITES SI TOUTES LES INSTRUCTIONS CONTENUES DANS LE PRESENT MANUEL NE SONT PAS CLAIRES.

EN CAS DE DOUTE, POUR TOUTE INFORMATION OU CONSEIL, CONTACTER LE REPRESENTANT DU FABRICANT.

Description

L'unité acquise est une pompe à chaleur, un appareil conçu pour refroidir/chauffer l'eau (ou un mélange eau-glycol) dans le respect des limites décrite ci-après. Le fonctionnement de l'unité est basé sur la compression, la condensation et l'évaporation de la vapeur, selon le cycle de Carnot inversé. Ses principaux composants sont les suivants:

- Compresseur à spirale pour augmenter la pression de la vapeur réfrigérante, de la pression d'évaporation à celle de condensation.
- Évaporateur, où le liquide réfrigérant à basse pression s'évapore pour refroidir l'eau dans le « Mode de refroidissement ». En « Mode Chauffage », l'agent réfrigérant se condense en chauffant l'eau.
- Bobine, où la vapeur à haute pression se condense en éliminant dans l'atmosphère la chaleur retirée à l'eau refroidie, grâce à un échangeur de chaleur refroidi par air dans le mode de refroidissement. Dans le mode de chauffage, l'agent réfrigérant à basse pression évapore en prenant la chaleur de la température ambiante basse.
- Détendeur, qui permet de réduire la pression du liquide condensé, de la pression de condensation à celle d'évaporation.

Informations générales

! Toutes les unités sont livrées avec schémas électriques, dessins certifiés, plaque signalétique; et Déclaration de conformité

(DOC): ces documents comportent les données techniques de l'unité acquise et

DOIVENT ÊTRE CONSIDERES COMME PARTIE INTEGRANTE ET ESSENTIELLE DE CE MANUEL

En cas d'incohérence entre le présent manuel et les documents de l'appareil, se référer aux documents situés sur la machine. En cas de doute, contacter le représentant du fabricant.

L'objet du présent manuel est de faire en sorte que l'installateur et l'opérateur garantissent un fonctionnement, une mise en service et un entretien corrects de l'unité, sans créer de risques pour les personnes, les animaux et/ou les objets.

Réception de l'unité

L'unité doit être inspectée pour détecter tout dommage éventuel dès son arrivée sur le site d'installation définitif. Tous les composants décrits sur le bon de livraison doivent être inspectés et contrôlés.

Si l'unité est endommagée, ne pas enlever le matériel endommagé et communiquer immédiatement ce dommage à la compagnie de transport en lui demandant d'inspecter l'unité.

Communiquer immédiatement le dommage au représentant du fabricant, en lui envoyant si possible des photos pouvant être utiles pour déterminer les responsabilités.

Le dommage ne doit pas être réparé tant que l'inspection n'a pas été effectuée par le représentant de la compagnie de transport.

Avant d'installer l'unité, vérifier que le modèle et la tension électrique indiquée sur la plaque soient corrects. La responsabilité pour d'éventuels dommages après l'acceptation de l'unité ne pourra être imputée au fabricant.

Limites de fonctionnement

Stockage

Les conditions ambiantes doivent correspondre aux limites suivantes:

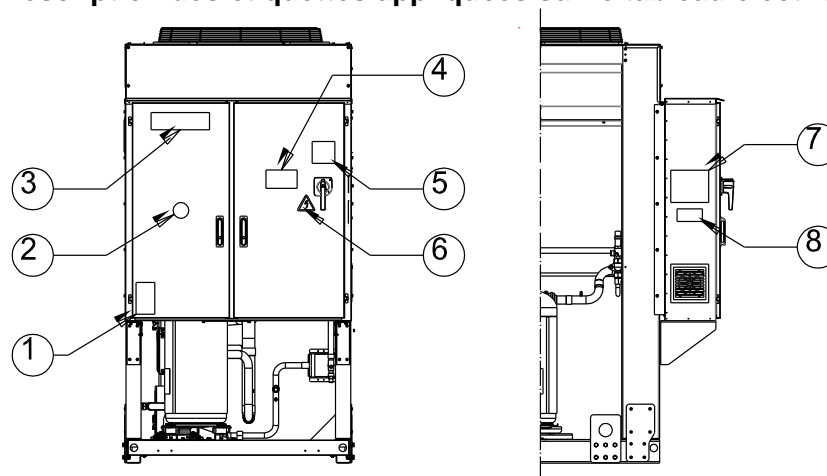
Température ambiante minimum : -20°C
 Température ambiante maximum : +42°C
 Humidité relative maximum : 95% sans condensation

Le stockage à une température inférieure au minimum indiqué peut endommager les composants et le stockage à une température supérieure au maximum peut provoquer l'ouverture des soupapes de sécurité. Le stockage dans une atmosphère de condensation peut endommager les composants électriques.

Fonctionnement

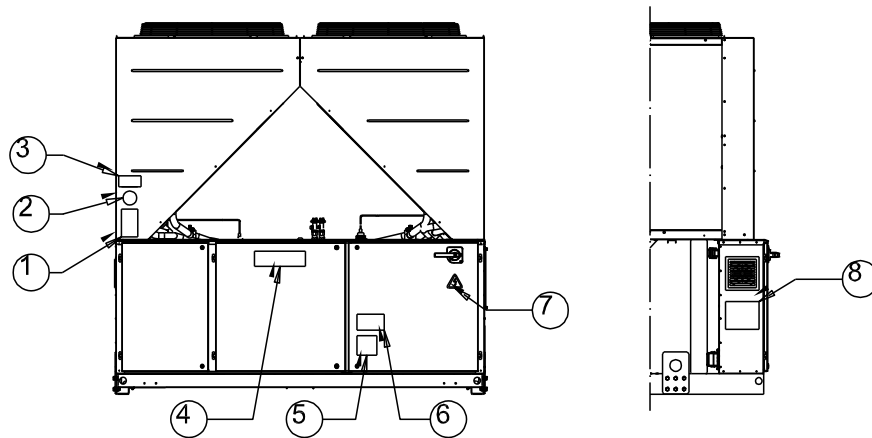
Le fonctionnement hors des limites indiquées peut endommager l'unité. En cas de doute, contacter le représentant du fabricant.

Figure 1 - Description des étiquettes appliquées sur le tableau électrique



Identification de l'étiquette

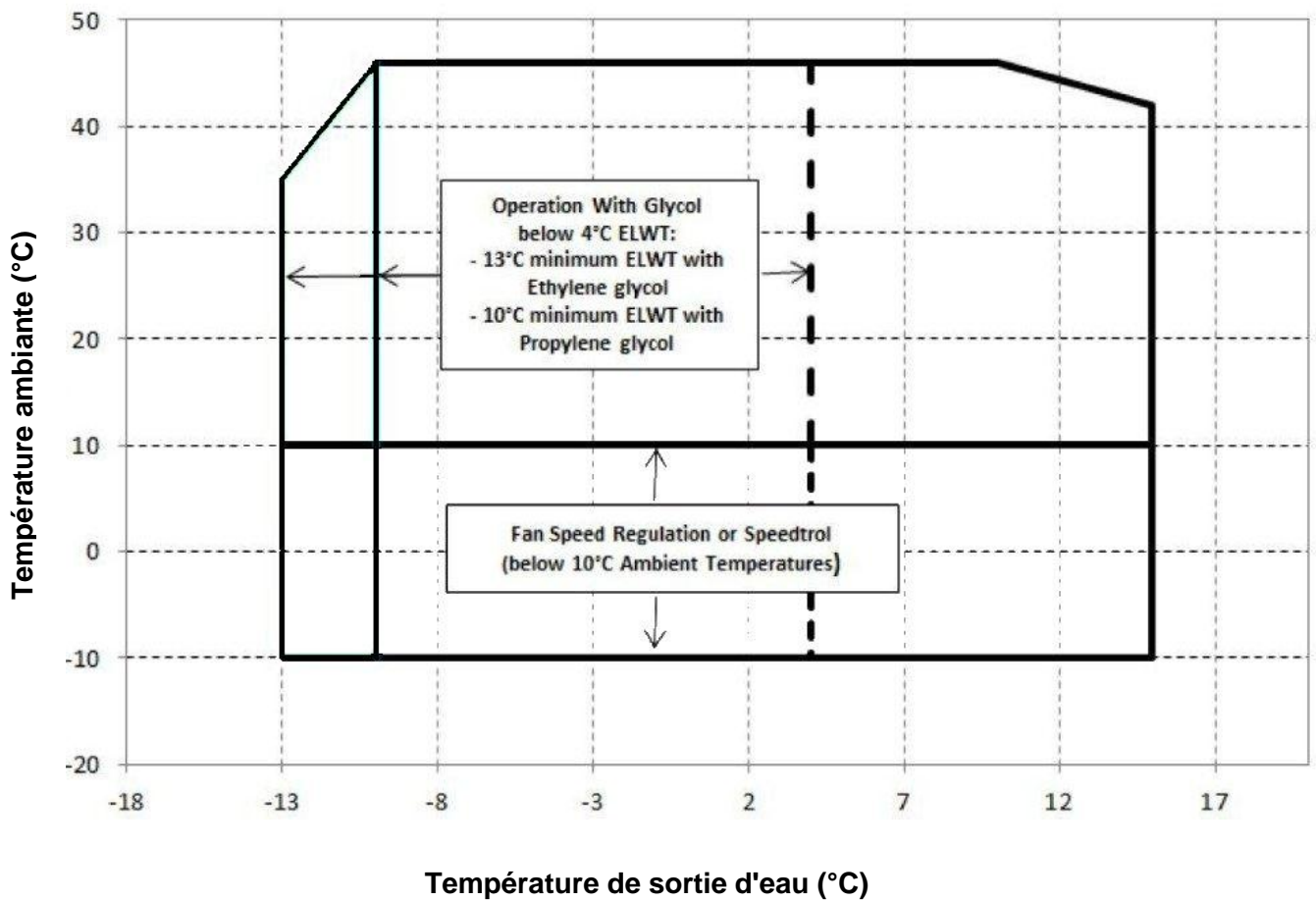
1 – Symbole du gaz non inflammable	5 – Avertissement serrage des câbles
2 – Type de gaz	6 – Symbole indiquant un danger électrique
3 – Logo du fabricant	7 – Instructions de levage
4 – Avertissement tension dangereuse	8 – Données de la plaque signalétique de l'unité



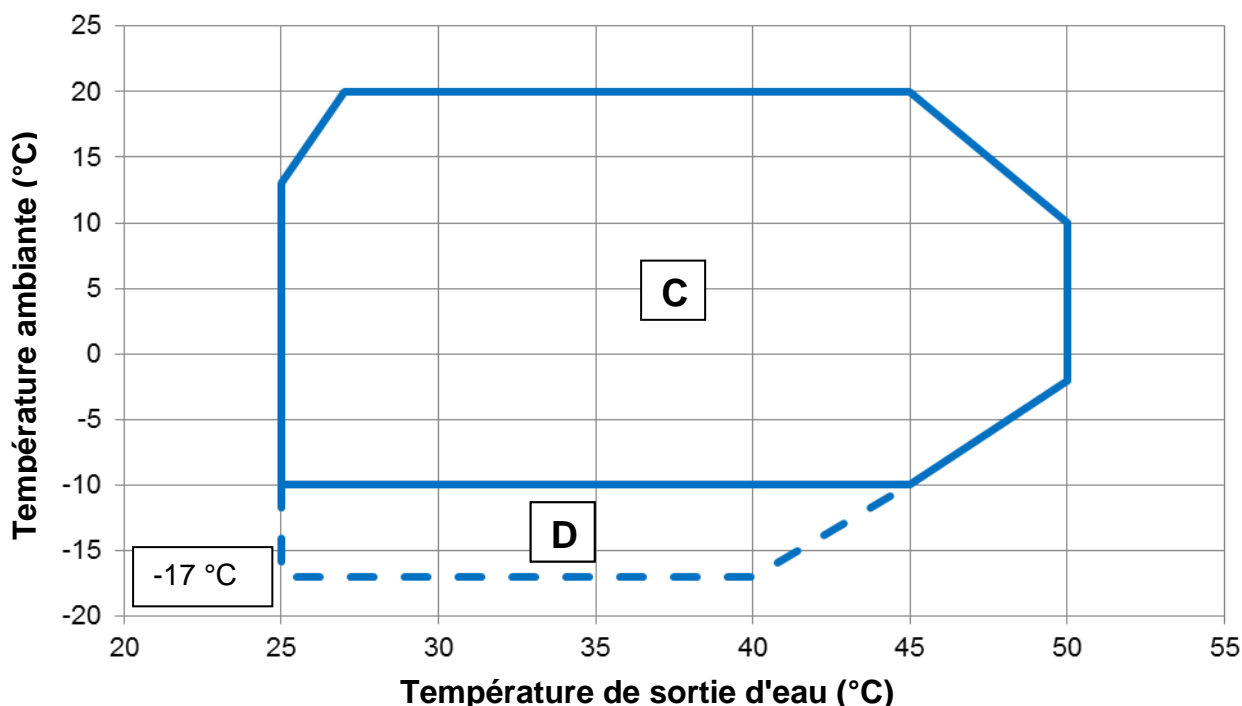
Identification de l'étiquette

1 – Symbole du gaz non inflammable	5 – Avertissement serrage des câbles
2 – Type de gaz	6 – Avertissement tension dangereuse
3 – Données de la plaque signalétique de l'unité	7 – Symbole indiquant un danger électrique
4 – Logo du fabricant	8 – Instructions de levage

**Figure 2 - Limites de fonctionnement
Enveloppe de refroidissement**



Enveloppe de chauffage



Remarque

Les graphiques ci-dessus représentent les lignes directrices relatives aux limites de fonctionnement de l'intervalle. Veuillez vous référer au Chiller Selection Software (CSS) pour obtenir les limites réelles des conditions de fonctionnement pour chaque taille.

Légende

Température ambiante (°C) = Température d'entrée d'air du condenseur (°C)

Température de sortie d'eau (°C) = Température de l'eau en sortie de l'évaporateur (°C)

A = Fonctionnement avec glycol

B = Réglage de la vitesse du ventilateur

C = Pleine charge

D = Charge partielle

Sécurité

L'unité doit être solidement ancrée au sol.

Respecter impérativement les instructions suivantes :

- L'unité peut être soulevée uniquement en utilisant les points prévus à cet effet signalés en jaune et fixés à sa base.
- Il est interdit d'accéder aux composants électriques sans avoir préalablement ouvert l'interrupteur principal de l'unité et désactivé l'alimentation électrique.
- Il est interdit d'accéder aux composants électriques sans utiliser de plateforme isolante. Ne pas accéder aux composants électriques en présence de eau et/ou d'humidité.
- Les bords tranchants et la surface de la section du condenseur peuvent provoquer des lésions. Éviter le contact direct et utiliser les dispositifs de protection appropriés.
- Débrancher l'alimentation électrique en ouvrant l'interrupteur principal avant d'effectuer des opérations de maintenance sur les ventilateurs de refroidissement et/ou sur les compresseurs. Le non respect de cette règle peut engendrer de graves lésions personnelles.
- Ne pas introduire d'objets solides dans les tuyaux de l'eau pendant que l'unité est connectée au système.
- Un filtre mécanique doit être installé sur le tuyau de l'eau connecté à l'entrée de l'échangeur de chaleur.
- L'unité est munie de soupapes de sécurité installées sur les côtés de haute et basse pression du circuit du réfrigérant.

Il est absolument interdit de lever toutes les protections des parties mobile.

En cas d'arrêt soudain de l'unité, suivre les instructions indiquées sur le **manuel d'instructions du tableau de commande** qui fait partie de la documentation présente sur la machine livrée à l'utilisateur final.

est vivement conseillé d'effectuer les opérations d'installation et d'entretien avec d'autres personnes. En cas de lésion accidentelle ou de problèmes, se comporter de la manière suivante :

- Garder son calme
- Appuyer sur le bouton d'alarme, si est présent sur le lieu d'installation ou ouvrir l'interrupteur principal.
- Mettre la personne blessée dans un endroit chaud, loin de l'unité, et la placer en position de repos
- Contacter immédiatement le personnel d'urgence présent dans le bâtiment ou un service de premier secours.
- Attendre l'arrivée des opérateurs de secours sans laisser le blessé seul
- Fournir toutes les informations nécessaires aux opérateurs des premiers secours



Éviter d'installer le chiller dans des zones qui pourraient être dangereuses lors des opérations d'entretien, telles que des plates-formes sans garde-corps ou guides ou dans des zones non conformes aux espaces techniques à respecter autour du chiller.

Bruit

L'unité génère du bruit, principalement en raison de la rotation des compresseurs et des ventilateurs.

Le niveau de bruit correspondant à chaque modèle est indiqué dans la documentation de vente.

Si l'unité est installée, utilisée et entretenue correctement, le niveau d'émission sonore ne requiert l'emploi d'aucun dispositif de protection spécial pour travailler de manière continue à proximité de celle-ci.

Si l'installation implique des conditions sonores particulières, il peut être nécessaire d'installer des dispositifs supplémentaires d'atténuation du bruit.

Manutention et levage

Eviter de heurter et/ou de secouer l'unité lors du chargement/déchargement du véhicule de transport et lors de la manutention. Pousser ou tirer l'unité exclusivement à partir du châssis de la base. Fixer l'unité à l'intérieur du véhicule de transport pour éviter qu'elle se déplace et provoque des dommages. Faire en sorte qu'aucune partie de l'unité ne chute lors du transport et/ou du chargement/déchargement.

Toutes les unités sont munies de points de levage signalés en jaune. Seuls ces points peuvent être utilisés pour soulever l'unité, comme indiqué sur la figure.



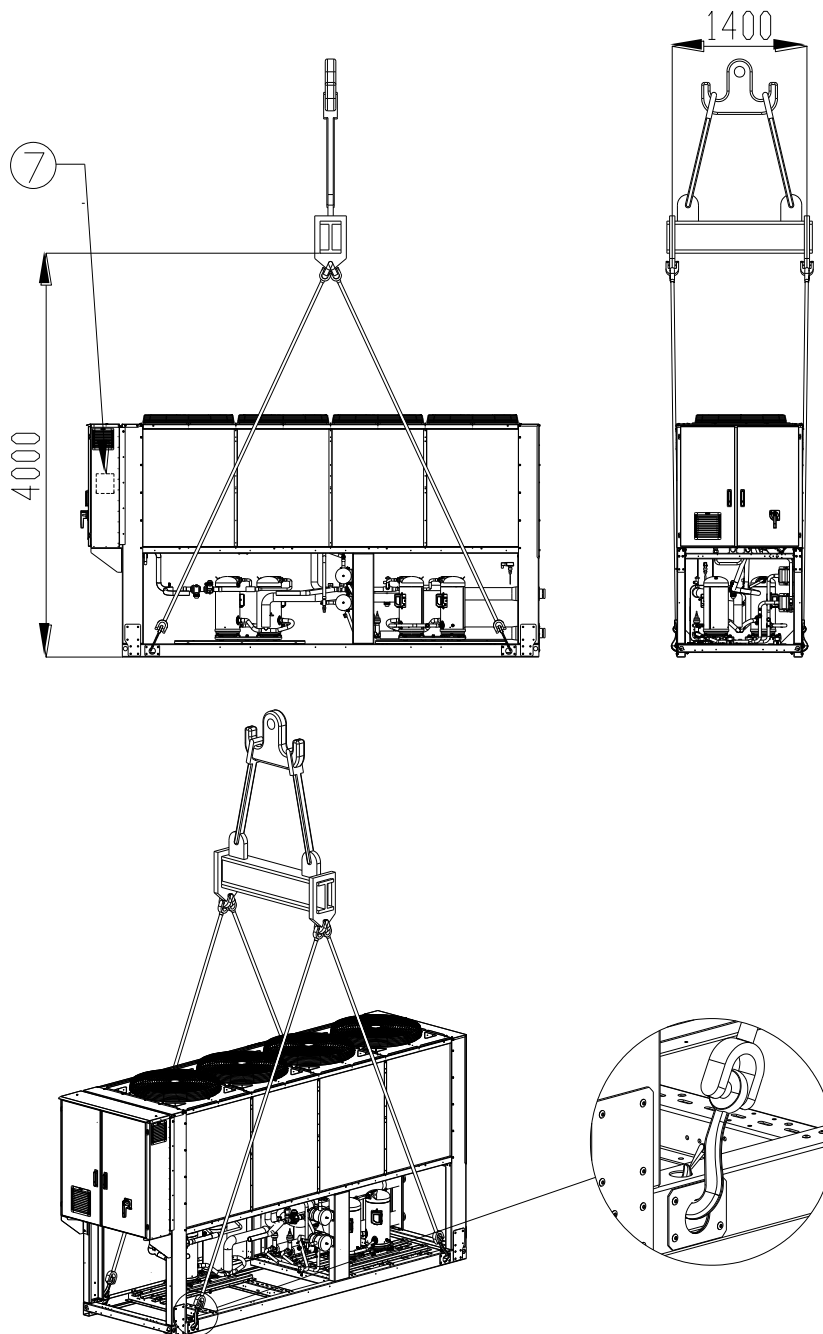
Les câbles de levage et les barres d'espacement doivent être suffisamment résistants pour soutenir l'unité en toute sécurité. Vérifier le poids de l'unité sur sa plaque signalétique.

L'unité doit être soulevée avec une attention et un soin extrêmes, en suivant les instructions de levage indiquées sur l'étiquette. Soulever l'unité très lentement, en la tenant parfaitement horizontale. Suivez les instructions de câblage décrites dans l'étiquette apposée sur le panneau électrique de l'unité.

Figure 3 - Levage de l'unité

EWYQ160F ~ EWYQ230F

7 : INSTRUCTION DE CABLAGE

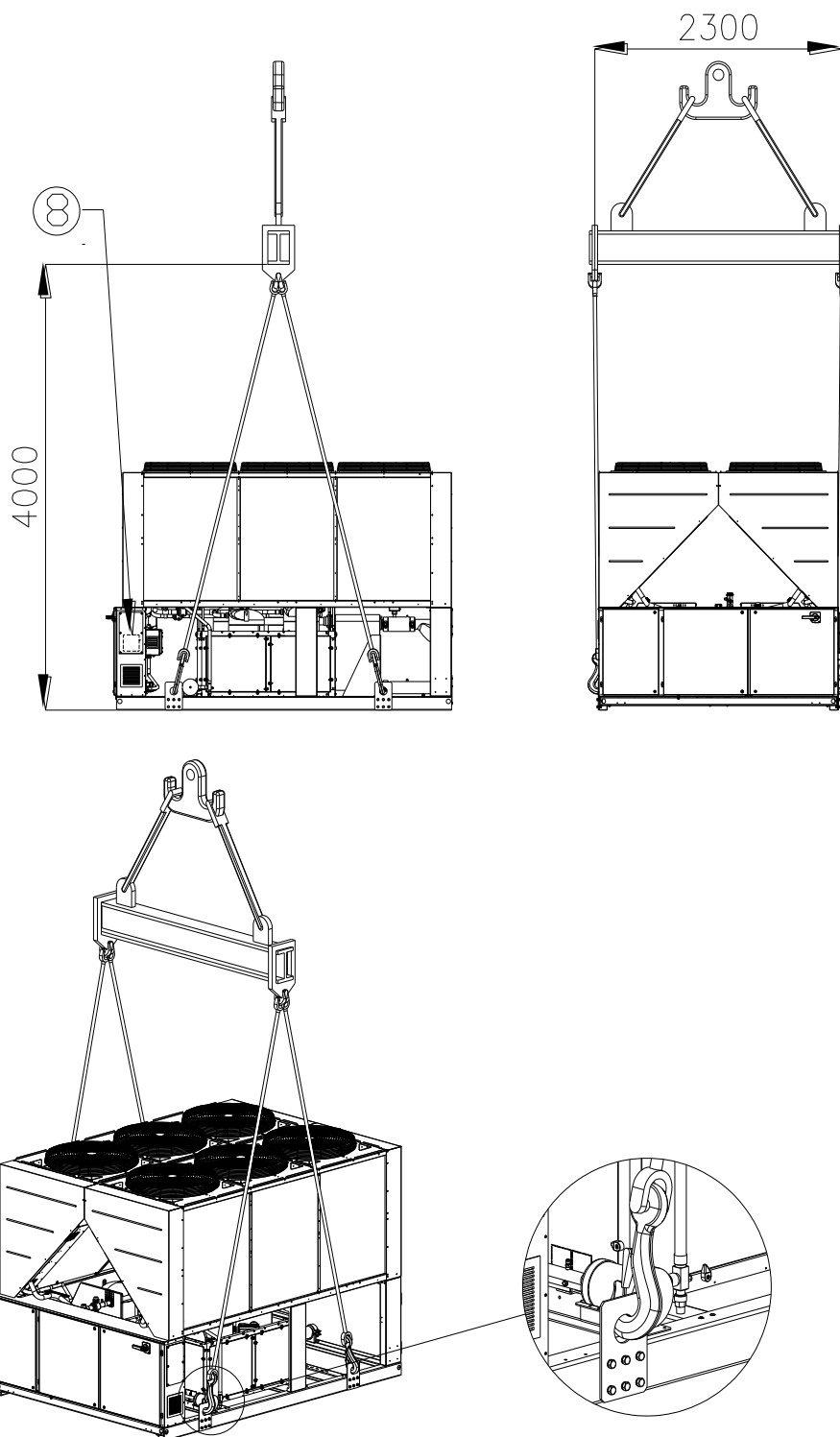


EWYQ310F ~ EWYQ630F

(Le dessin montre uniquement la version à 6 ventilateurs.
Pour la version à 8-10-12 ventilateurs, le mode de levage est le même)

NB : Suivez les instructions de câblage décrites sur l'étiquette apposée sur le panneau électrique.

8 : INSTRUCTION DE CÂBLAGE



Instruction de câblage

- L'équipement de levage, les cordes/chaines, les accessoires et les procédures de câblage doivent être en conformité avec les normes locales en vigueur.
- Seuls les points de levage, présents sur le châssis de base, doivent être utilisés pour lever l'unité. Les points de levage sont identifiés par du jaune. Le nombre de ventilateurs peut varier par rapport au diagramme en fonction de la taille de l'unité.
- Tous les points de levage doivent être utilisés pendant la procédure de câblage.
- Seuls des crochets refermables doivent être utilisés pendant les procédures de câblage.
- Les cordes/chaines et les crochets doivent être adaptés à la charge. Voir le poids de levage spécifique de l'unité sur l'étiquette d'identification.
- Les palonniers en croix de 1 400 mm (EWYQ160F-230F) et de 2 300 mm (EWYQ310F-630F) doivent être utilisés pour éviter d'endommager l'unité.
- Les cordes/chaines de levage doivent avoir une longueur minimale comme spécifiée sur le dessin.
- L'installateur a la responsabilité de choisir la taille correcte de l'équipement de câblage et sa correcte utilisation. Il est recommandé d'utiliser des cordes/chaines ayant une capacité minimale de charge verticale supérieure ou égale au poids de l'unité.
- L'unité doit être levée lentement et correctement nivelée. Ajuster l'équipement de câblage pour garantir l'équilibre.

Positionnement et assemblage

Toutes les unités sont conçues pour les applications extérieures, sur des balcons ou au sol, à condition que la zone d'installation soit privée d'obstacles susceptibles de réduire le flux d'air vers les batteries à condensation.

L'unité doit être installée sur des fondations solides et parfaitement nivelées. Si l'unité est installée sur un balcon ou un toit, il peut être nécessaire d'utiliser des longerons pour distribuer le poids.

Pour l'installation au sol, il convient de prévoir une base résistante en ciment, d'une épaisseur minimum de 250 mm et d'une largeur supérieure à celle de l'unité, capable de supporter le poids de cette dernière.

Si l'unité est installée dans des lieux faiblement accessibles pour les personnes ou les animaux, il est conseillé d'installer des grilles de protection pour les sections du condensateur et du compresseur.

Pour garantir les meilleures performances sur le lieu d'installation, suivre les précautions et instructions suivantes:

- Éviter la recirculation du flux d'air.
- S'assurer de l'absence d'obstacles empêchant le flux correct de l'air.
- S'assurer que les fondations prévues sont résistantes et solides afin de réduire le bruit et les vibrations.
- Éviter d'installer l'unité dans des environnements particulièrement poussiéreux, afin de réduire la contamination des batteries à condensation par la saleté.
- L'eau présente dans le système doit être particulièrement propre et toutes les traces d'huile et de rouille doivent être éliminées. Un filtre mécanique de l'eau doit être installé sur le tuyau d'entrée de l'unité.

Espaces techniques minimum

Il est fondamental de respecter les distances minimum sur toutes les unités afin de garantir une ventilation optimale des batteries à condensation.

Lors du choix de l'emplacement de l'unité et pour garantir un flux de l'air approprié, prendre en compte les facteurs suivants:

- Éviter la recirculation d'air chaud
- Éviter une alimentation d'air insuffisante vers le condensateur refroidi par air.

Ces deux conditions peuvent causer une augmentation de la pression de condensation qui implique une diminution du rendement énergétique et de la capacité réfrigérante.

Chaque côté de l'unité doit être accessible pour l'exécution des opérations d'entretien après l'installation. La figure 4 montre l'espace minimum requis.

L'évacuation verticale de l'air ne doit pas être obstruée.

Si l'unité est entourée de murs ou d'obstacles de la même hauteur qu'elle, elle doit être installée à une distance de plus de (Voir figure 4C ou 4D). Si ces obstacles sont plus hauts, l'unité doit être installée à une distance d'au moins (Voir figure 4E ou 4F).

Si l'unité est installée sans respecter les distances minimum conseillées par rapport aux murs et aux obstacles verticaux, il peut se produire une combinaison de recirculation d'air chaud et/ou une alimentation insuffisante du condensateur refroidi par air, susceptible d'engendrer une réduction de la capacité et du rendement.

Dans tous les cas, le microcompresseur permettra à l'unité de s'adapter aux nouvelles opérations de fonctionnement en fournissant la capacité disponible maximum dans des conditions déterminées, même si la distance latérale est inférieure à la distance conseillée, sauf si les conditions de fonctionnement compromettent la sécurité du personnel ou la fiabilité de l'unité.

Si deux unités ou plus sont placées l'une à côté de l'autre, il est conseillé de respecter une distance d'au moins (Voir figure 4G ou 4H) entre les bancs du condensateur.

Pour plus d'informations, consulter un représentant du fabricant.

Protection sonore

Lorsque les niveaux d'émissions sonore exigent un contrôle spécial, faire très attention en isolant l'unité de sa base, en appliquant des éléments anti-vibration (fournis en option) de manière appropriée. Les joints flexibles doivent également être installés sur les raccordements hydrauliques.

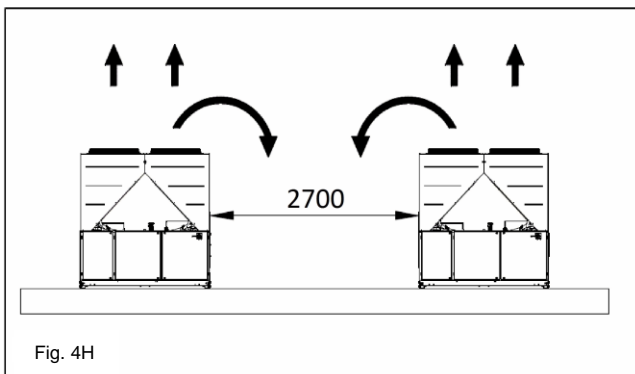
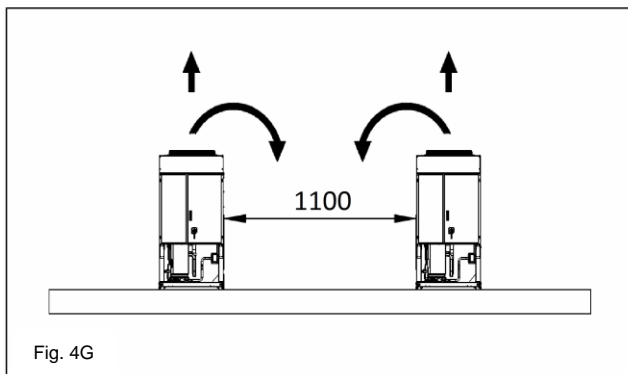
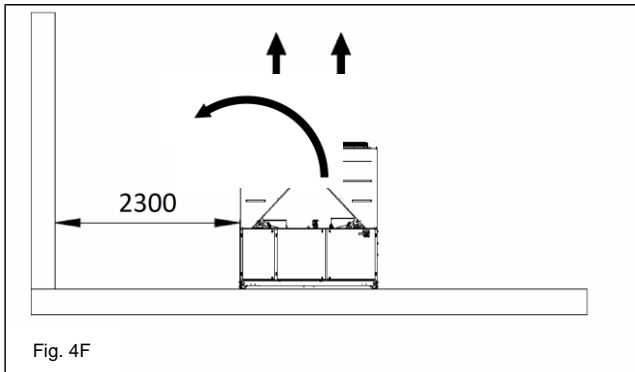
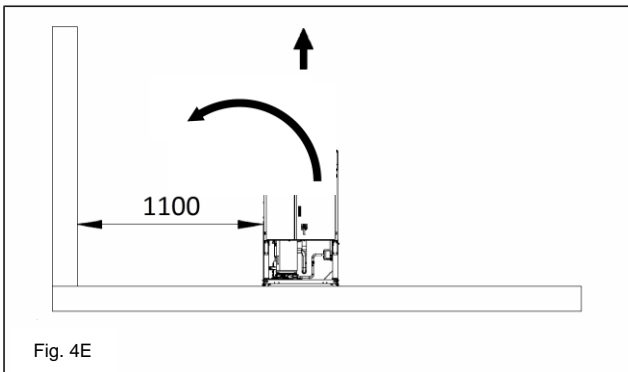
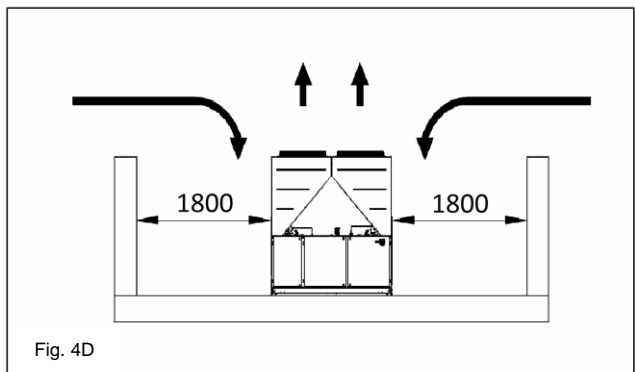
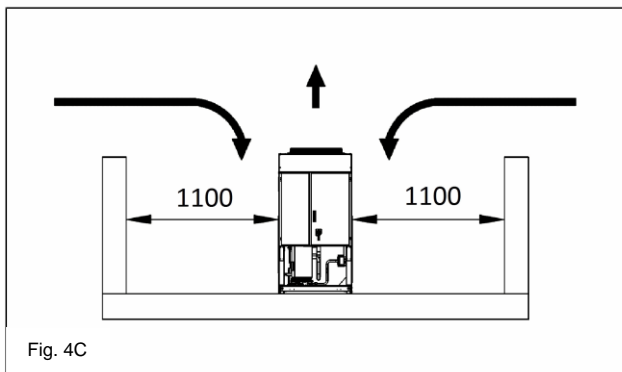
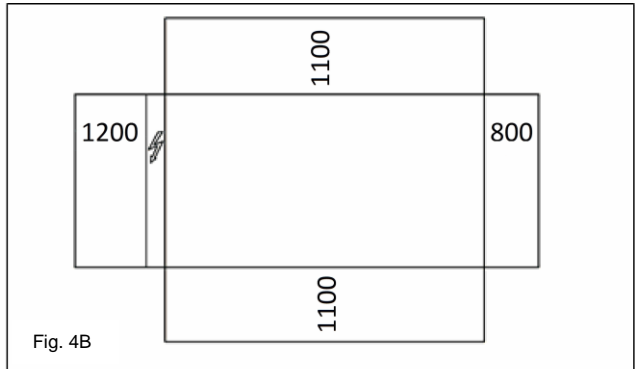
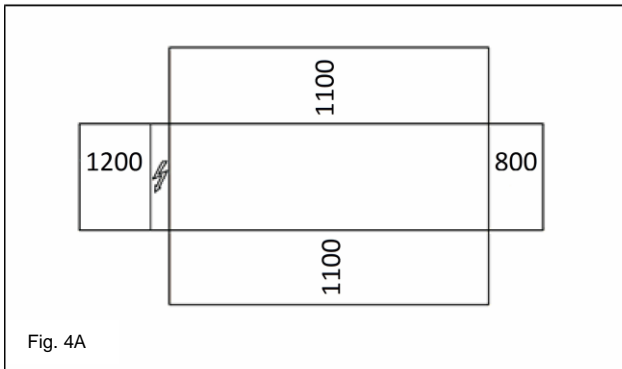
Tuyaux de l'eau

Les tuyaux doivent être conçus avec le moins possible de courbes et de changements verticaux de direction. De cette manière, les coûts d'installation sont considérablement réduits et les performances du système améliorées.

Le système hydraulique doit avoir:

1. Dispositifs anti-vibration pour réduire la transmission des vibrations aux structures.
2. Vannes d'isolement pour isoler l'unité du système hydraulique lors des opérations de maintenance.
3. Le dispositif de purge de l'air manuelle ou automatique au point le plus haut du système et dispositif de drainage au point le plus bas.
4. L'évaporateur et le dispositif de récupération de chaleur ne doivent pas être placés au point le plus haut du système.
5. Un dispositif adapté, capable de maintenir le système hydraulique sous pression (vase d'expansion, etc.)
6. Des Indicateurs de pression et de température de l'eau qui aident l'opérateur lors des opérations de maintenance et d'entretien.

Figure 4 - Espaces techniques minimum



7. Un filtre ou un dispositif capable d'éliminer les particules du fluide. L'utilisation d'un filtre prolonge la vie de l'évaporateur et de la pompe en aidant le système hydraulique à se maintenir dans de meilleures conditions.
8. L'évaporateur possède une résistance électrique avec un thermostat qui garantit la protection contre le gel de l'eau à une température ambiante minimum de -25°C. Tous les

- autres tuyaux d'eau/dispositifs hydrauliques extérieurs à l'unité doivent être protégés contre le gel.
9. L'eau présente dans le dispositif de récupération de la chaleur doit être vidée lors de la saison hivernale, sauf si l'on ajoute un mélange d'éthylène-glycol correctement dosé au circuit hydraulique.
10. En cas de remplacement de l'unité, tout le système hydraulique doit être vidé et nettoyé avant d'installer la

nouvelle unité. Avant de mettre en marche la nouvelle unité, il est conseillé d'effectuer les tests habituels et les traitements chimiques appropriés de l'eau.

11. Si du glycol est ajouté comme antigel au système hydraulique, faire attention à ce que la pression d'aspiration soit plus basse; en effet, les performances de

l'unité seront inférieures et les chutes de pression plus importantes. Tous les systèmes de protection de l'unité tels que l'antigel et la protection de basse pression devront de nouveau être réglés.

12. Avant d'isoler les tuyaux de l'eau, s'assurer de l'absence de fuites.

Figure 5 - Raccordement des tuyaux de l'eau pour l'évaporateur

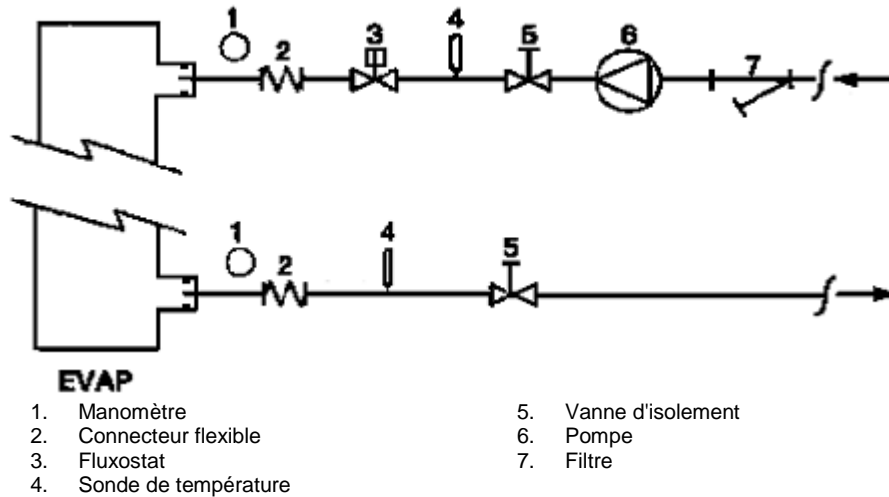
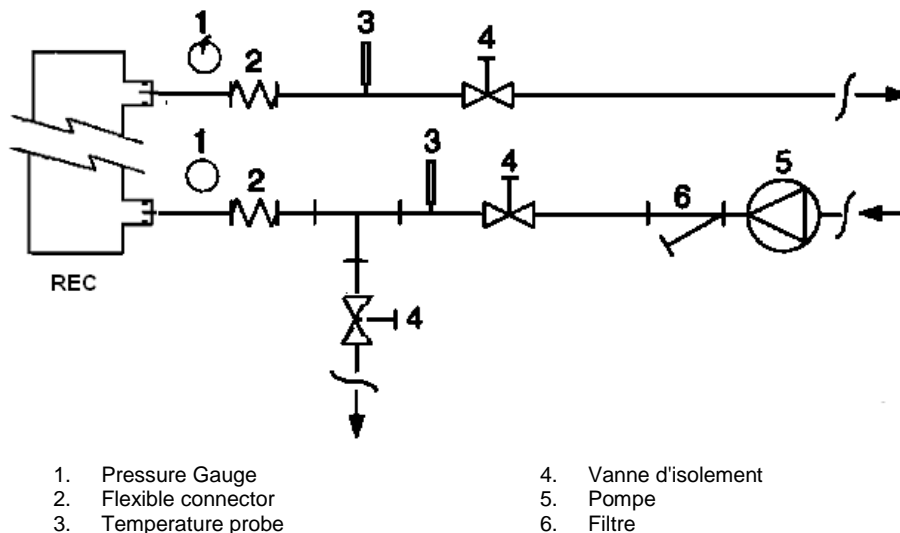


Figure 6 - Raccordement des tuyaux d'eau pour les échangeurs de récupération de chaleur



Traitement de l'eau

Avant de mettre l'unité en marche, nettoyer le circuit de l'eau. La saleté, le calcaire, les résidus de corrosion et d'autres éléments sont susceptibles de s'accumuler dans l'échangeur de chaleur, réduisant sa capacité d'échange thermique. Ceci peut également augmenter la chute de pression, en réduisant le flux de l'eau. Un traitement approprié de l'eau peut donc réduire le risque de corrosion, d'érosion, de formation de

calcaire, etc. Le traitement de l'eau le plus approprié doit être déterminé localement, en fonction du type de système et des caractéristiques de l'eau.

Le producteur n'est pas responsable des éventuels dommages ou dysfonctionnements de l'appareil causés par l'absence ou la nature inappropriée du traitement de l'eau.

Tableau 1 - Limites acceptables de la qualité de l'eau

pH (25°C)	6,8÷8,0	Dureté totale (mg CaCO ₃ /l)	< 200
Conductivité électrique μS/cm (25°C)	<800	Fer (mg Fe/l)	< 1,0
Ion chlorure (mg Cl ⁻ /l)	<200	Ion sulfure (mg S ²⁻ /l)	Aucun
Ion sulfate (mg SO ₄ ²⁻ /l)	<200	Ion ammonium (mg NH ₄ ⁺ /l)	< 1,0
Alcalinité (mg CaCO ₃ /l)	<100	Silice (mg SiO ₂ /l)	< 50

Protection antigel des échangeurs de récupération et de l'évaporateur

Tous les évaporateurs sont dotés d'une résistance électrique contrôlée par un dispositif thermostatique qui fournit une protection antigel appropriée à des températures minimum de -25°C. Toutefois, si les échangeurs de chaleur ne sont pas complètement vides et nettoyés avec une solution antigel, ils peuvent également être utilisés avec des méthodes supplémentaires de protection contre le gel.

Lors de la conception du système dans son ensemble, les deux méthodes de protection décrites ci-dessous sont considérées:

- Circulation continue du flux de l'eau à l'intérieur des tuyaux et des échangeurs
- Ajout d'une quantité appropriée de glycol dans le circuit de l'eau.
- Isolation thermique et chauffage supplémentaire des tuyaux exposés
- Vidage et nettoyage de l'échangeur de chaleur lors de la saison hivernale

L'installateur et/ou le personnel d'entretien local sont responsables de l'utilisation de ces méthodes antigel. S'assurer de l'exécution des opérations d'entretien appropriées de la protection antigel. Le non respect des instructions susmentionnées peut causer des dommages de l'unité. Les dommages causés par le gel ne sont pas couverts par la garantie.

Installation du fluxostat

Pour garantir un flux d'eau suffisant dans tout l'évaporateur, il est essentiel d'installer un fluxostat dans le circuit hydraulique, en le plaçant sur les tuyaux d'entrée ou de sortie de l'eau. Le fluxostat a pour fonction d'arrêter l'unité en cas d'interruption du flux de l'eau, protégeant ainsi l'évaporateur du gel.

Le fabricant propose, en option, un fluxostat spécifiquement sélectionné.

Ce fluxostat à palette est adapté pour les applications impliquant une utilisation continue en extérieur (IP67) avec des tuyaux de diamètres compris entre 1" et 6".

Le fluxostat est muni d'un contact libre qui doit être branché électriquement aux bornes indiquées sur le schéma électrique.

Le fluxostat doit être calibré de manière à intervenir quand le flux de l'eau de l'évaporateur descend en dessous de 50% du débit nominal.

Récupération de chaleur

Les unités peuvent également être munies d'un système de récupération de chaleur.

Ce système est appliqué avec un échangeur de chaleur refroidi par eau situé sur le tuyau de vidage du compresseur et un dispositif spécifique de gestion de la pression de condensation.

Pour garantir le fonctionnement du compresseur à l'intérieur de son enveloppe, les unités de récupération de chaleur ne peuvent fonctionner à une température de l'eau inférieure à 28°C.

Le concepteur de l'installation et l'installateur du chiller sont responsables du respect de ces valeurs (en utilisant par exemple une vanne de recirculation de by-pass)

Installation électrique

Spécifications générales



Tous les branchements électriques sur l'unité doivent être effectués conformément aux lois et aux normes en vigueur.

Toutes les activités d'installation, de gestion et d'entretien doivent être effectuées par un personnel qualifié.

Consulter le schéma électrique spécifique correspondant à l'unité acquise. Si le schéma électrique ne se trouve pas sur l'unité ou si a été égaré, contacter le représentant du fabricant qui vous en fera parvenir une copie.

En cas d'incohérence entre le schéma électrique et le tableau des câbles électriques, contacter le représentant du fabricant.

Utiliser uniquement des conducteurs en cuivre, car tout autre type de conducteur pourrait provoquer une surchauffe ou la corrosion aux points de connexion, avec le risque d'endommager l'unité.

Pour éviter les interférences, tous les câbles de commande doivent être connectés séparément des câbles électriques. Pour cela, utiliser des conduites différentes pour le passage des câbles électriques.

Avant d'effectuer la maintenance de l'unité, ouvrir l'interrupteur de déconnexion général situé sur l'alimentation principale de l'unité.

Quand l'unité est éteinte mais que l'interrupteur général est en position fermée, les circuits non utilisés sont tous de même activés.

Ne jamais ouvrir le bornier des compresseurs avant d'ouvrir l'interrupteur général de l'unité.

La simultanéité des charges monophasées et triphasées et le déséquilibre entre les phases peuvent causer des pertes vers la terre allant jusqu'à 150mA durant le fonctionnement des unités de la série.

Si l'unité comprend des dispositifs générant des harmoniques supérieures (tels que VFD et coupeur de phase), les pertes vers la terre peuvent augmenter jusqu'à des valeurs beaucoup plus élevées (environ 2 Ampères).

Les protections du système d'alimentation électrique doivent être conçues en fonction des valeurs susmentionnées.

Fonctionnement

Responsabilité de l'opérateur

Il est essentiel que l'opérateur reçoive une formation professionnelle et qu'il devienne familier du système avant d'utiliser l'unité. Outre la lecture du présent manuel, l'opérateur doit étudier le manuel d'utilisation du microprocesseur et le schéma électrique pour comprendre la séquence de démarrage, le fonctionnement, la séquence d'arrêt et le fonctionnement de tous les dispositifs de sécurité.

Lors de la phase de mise en marche initiale de l'unité, un technicien autorisé par le fabricant est disponible pour répondre à toute demande et pour donner des instructions liées aux procédures de fonctionnement correctes.

L'opérateur doit conserver un enregistrement des données de fonctionnement pour chaque unité installée. Un autre enregistrement doit également être conservé pour toutes les activités périodiques d'entretien et de maintenance.

Si l'opérateur constate des conditions de fonctionnement anormales ou insolites, il doit consulter le service technique autorisé par le fabricant.



Si l'alimentation de l'unité est arrêtée, les réchauffeurs du compresseur seront inopérables. Une fois que l'alimentation est rendue à l'unité, les réchauffeurs du compresseur et du séparateur d'huile doivent être alimentés pendant au moins 12 heures avant de pouvoir démarrer l'unité.

Si cela n'est pas respecté, les compresseurs peuvent être endommagés dû à l'accumulation excessive de liquide dans le compresseur.

Entretien de routine

Les activités d'entretien minimum sont énumérées dans le Tableau 2

Assistance et garantie limitée

Toutes les unités sont testées en usine et garanties pendant 12 mois à partir de la première mise en marche ou 18 mois à partir de la date de livraison.

Ces unités ont été développées et fabriquées conformément aux standards de qualités les plus élevés et garantissent des années de fonctionnement sans pannes. Il est toutefois important d'assurer un entretien approprié et périodique conformément à toutes les procédures indiquées dans le présent manuel et aux bonnes pratiques d'entretien des machines.

Il est vivement conseillé de passer un contrat d'entretien avec un service autorisé par le fabricant pour garantir un service efficace et sans problèmes, grâce à l'expérience et à la compétence de notre personnel.

Il convient de noter que l'unité nécessite également un entretien pendant la période de garantie.

L'utilisation impropre de l'unité, par exemple au-delà de ses limites de fonctionnement ou en absence d'un entretien approprié tel qu'il est décrit dans ce manuel, annule la garantie.

Respecter les points suivants, et en particulier les limites de la garantie:

1. L'unité ne peut fonctionner hors des limites spécifiées
2. L'alimentation électrique doit correspondre aux limites de tension indiquées et être privée d'harmoniques ou de changements brusques de tension.
3. L'alimentation triphasée ne doit pas présenter un déséquilibre entre les phases supérieur à 3%. L'unité doit rester éteinte tant que le problème électrique n'a pas été résolu.
4. Ne désactiver ou annuler aucun dispositif de sécurité mécanique, électrique ou électronique.
5. L'eau utilisée pour remplir le circuit hydraulique doit être propre et traitée de manière appropriée. Un filtre mécanique doit être installé à l'endroit le proche de l'entrée de l'évaporateur.
6. Sauf spécification contraire lors de la commande, le débit de l'eau de l'évaporateur ne doit jamais être supérieur à 120% ni inférieur à 80% de la capacité nominale.

Contrôles périodiques obligatoires et démarrage d'applications sous pression

Les unités appartiennent à la catégorie III de la classification établie par la directive européenne PED 2014/68/UE.

Pour les chillers appartenant à cette catégorie, certaines réglementations locales exigent qu'une inspection périodique soit effectuée par une agence autorisée. Vérifier les exigences en vigueur dans le lieu d'installation.

Durée de vie

La durée de vie du produit est de 10 (dix) ans.

Tableau 2 - Programme d'entretien de routin

Liste des activités	Hebdomadaires	Mensuelles (Remarque 1)	Annuelles/sai sonnières (Remarque 2)
Remarque générale:			
Lecture des données de fonctionnement (Remarque 3)	X		
Inspection visuelle de l'unité pour détecter d'éventuels dommages et/ou relâchements des mécanismes		X	
Vérification de l'intégrité de l'isolement thermique			X
Nettoyage et peinture si nécessaire			X
Analyse de l'eau (5)			X
Contrôle du fonctionnement du fluxostat		X	
Installation électrique:			
Vérification de la séquence de contrôle			X
Vérification de l'usure du contacteur – le remplacer si nécessaire			X
Vérification du serrage correct de toutes les bornes électriques – serrer si nécessaire			X
Nettoyage à l'intérieur du tableau de commande électrique			X
Inspection visuelle des composants suite à d'éventuels signes de surchauffe		X	
Vérification du fonctionnement du compresseur et de la résistance électrique		X	
Mesure de l'isolement du moteur du compresseur en utilisant le mégohmmètre			X
Circuit de réfrigération:			
Contrôle de la présence éventuelle de fuites de réfrigérant		X	
Vérification du flux du réfrigérant à travers la fenêtre d'inspection visuelle du liquide – la fenêtre d'inspection doit être pleine	X		
Vérification de la baisse de pression du filtre déshydrateur		X	
Analyse des vibrations du compresseur			X
Analyse de l'acidité de l'huile du compresseur (Remarque 6)			X
Section du condensateur:			
Nettoyage des bancs du condensateur (Remarque 4)			X
Vérification du serrage correct des ventilateurs			X
Vérification des ailettes du banc du condensateur – les enlever si nécessaire			X

Remarques:

1. Les activités mensuelles comprennent toutes les activités hebdomadaires.
2. Les activités annuelles (ou effectuées en début de saison) comprennent toutes les activités hebdomadaires et mensuelles.
3. Les valeurs de fonctionnement de l'unité peuvent être lues quotidiennement en respectant des standards de surveillance élevés.
4. Dans les environnements présentant une concentration élevée de particules dans l'air, il peut être nécessaire de nettoyer le banc du condensateur plus fréquemment.
5. Contrôler la présence d'éventuels métaux dissouts.
6. TAN (Indice d'acide total) :
 ≤ 0,10 : aucune action
 Entre 0,10 et 0,19: remplacer les filtres anti-acide et contrôler après 1000 heures de fonctionnement. Continuer à remplacer les filtres tant que le TAN n'est pas inférieur à 0,10.
 > 0,19 : remplacer l'huile, le filtre à huile et le déshydrateur de l'huile. Vérifier à intervalles réguliers.

Informations importantes relatives au réfrigérant utilisé

Ce produit contient des gaz fluorés à effet de serre. Ne pas dissiper les gaz dans l'atmosphère.

Type de réfrigérant: R410A
 Valeur GWP(1): 2087,5
 (1)GWP = Potentiel de Chauffage Global

La quantité de réfrigérant nécessaire pour le fonctionnement standard est indiquée sur la plaque signalétique de l'unité.

La quantité effective de réfrigérant chargée dans l'unité est indiquée sur une baguette argentée à l'intérieur du tableau électrique.

Selon les dispositions de la législation européenne et locale, il peut être nécessaire d'effectuer des inspections périodiques pour mettre en évidence d'éventuelles fuites de réfrigérant.

Contactez votre revendeur local pour plus d'informations.

Instructions pour unités chargées en usine ou sur place

(Informations importantes concernant le réfrigérant utilisé)

Le système réfrigérant sera chargé avec des gaz à effet de serre fluorés.
Ne pas dissiper les gaz dans l'atmosphère.

1 Remplir, à l'encre indélébile, l'étiquette de la charge de réfrigérant fournie avec le produit en suivant les instructions suivantes :

- la charge de réfrigérant pour chaque circuit (1; 2; 3)
- la charge totale de réfrigérant (1 + 2 + 3)
- **calculer l'émission de gaz à effet de serre avec la formule suivante :**
Valeur PRG du réfrigérant x Charge totale de réfrigérant (en kg) / 1000

	a	b	c	p	
	Contains fluorinated greenhouse gases		CH-XXXXXXXX-KKKKXX		
m	R410A	1 =	Factory charge	Field charge	d
n	GWP: 2087,5	2 =			e
		3 =			e
		1 + 2 + 3 =			f
	Total refrigerant charge				g
	GWP x kg/1000				h

- a Contient des gaz à effet de serre fluorés.
- b Nombre de circuits
- c Charge en usine
- d Charge sur place
- e Charge de réfrigérant pour chaque circuit (en fonction du nombre de circuits)
- f Charge totale de réfrigérant
- g Charge totale de réfrigérant (usine + sur place)
- h **Emissions de gaz à effet de serre** de la charge totale de réfrigérant exprimées en tonnes d'équivalent CO₂
- m Type de réfrigérant
- n PRG = Potentiel de réchauffement global
- p Numéro de série de l'unité

2 L'étiquette remplie doit être collée à l'intérieur de l'armoire électrique.

Selon les dispositions de la législation européenne et locale, il peut être nécessaire d'effectuer des inspections périodiques pour mettre en évidence d'éventuelles fuites de réfrigérant. Veuillez contacter votre revendeur local pour plus d'informations..



REMARQUE

En Europe, les **émissions de gaz à effet de serre** de la charge totale de réfrigérant dans le système (exprimées en tonnes d'équivalent CO₂) sont utilisées pour calculer la fréquence des interventions de maintenance. Respecter les lois en vigueur.

Formule pour calculer les émissions de gaz à effet de serre:

Valeur PRG du réfrigérant x Charge totale de réfrigérant (en kg) / 1000

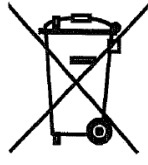
Utiliser la valeur de PRG mentionnées sur l'étiquette des gaz à effet de serre. Cette valeur de PRG se base sur le 4ème rapport d'évaluation du GIEC. La valeur PRG mentionnée dans le manuel peut ne pas être actualisée (par ex. basée sur le 3ème rapport d'évaluation du GIEC).

Elimination

L'unité est réalisée avec des composants métalliques, plastiques et électroniques. Toutes ces parties doivent être éliminées conformément aux réglementations locales en vigueur en la matière.

Les batteries au plomb doivent être collectées et envoyées à des centres spécifiques de collecte des déchets.

L'huile doit être récolté et envoyé à des centres spécifiques de collectes des déchets.



Le présent manuel constitue un support technique et ne représente pas une offre contraignante. Son contenu ne peut être garanti explicitement ou implicitement comme étant complet, précis ou fiable. Toutes les données et les spécifications qu'il contient peuvent être modifiées sans préavis. Les données communiquées au moment de la commande seront considérées comme définitives.

Le fabricant n'assume aucune responsabilité concernant d'éventuels dommages directs ou indirects, dans le sens le plus large du terme, dérivant ou liés à l'utilisation et/ou à l'interprétation du présent manuel.

Nous nous réservons le droit d'apporter des modifications de conception ou de structure à tout moment et sans préavis. Par conséquent, l'image présente sur la couverture n'est pas contraignante.

OORSPRONKELIJKE INSTRUCTIES IN HET ENGELS

Deze handleiding vormt een belangrijk document ter ondersteuning van het gekwalificeerde personeel, niettemin mag het nooit dienen als vervanging van dit personeel.

Bedankt voor uw aankoop van deze chiller

! LEES AANDACHTIG DEZE HANDLEIDING VOORALEER VERDER TE GAAN MET DE INSTALLATIE EN DE OPSTART VAN DE GROEP.
EEN ONJUISTE INSTALLATIE KAN ELEKTRISCHE SCHOKKEN, KORTSLUITING, LEKKEN, BRAND OF ANDERE SCHADE AAN APPARATUUR OF LETSELS AAN PERSONEN VEROORZAKEN.
DE GROEP MOET DOOR EEN GESPECIALISEERDE OPERATOR/TECHNICUS WORDEN GEÏNSTALLEERD.
DE OPSTART VAN DE GROEP MOET WORDEN UITGEVOERD DOOR ERKENDE SPECIALISTEN DIE GOED VOORBEREID ZIJN.
ALLE ACTIVITEITEN MOETEN WORDEN UITGEVOERD IN OVEREENSTEMMING MET DE PLAATSELIJKE WETTEN EN NORMEN.
DE INSTALLATIE EN DE OPSTART VAN DE GROEP IS ABSOLUUT VERBODEN WANNEER ALLE INSTRUCTIES DIE IN DEZE HANDLEIDING WORDEN GEGEVEN NIET DUIDELIJK ZIJN.
CONTACTEER DE VERTEGENWOORDIGER VAN DE FABRIKANT VOOR INLICHTINGEN EN TIPS IN GEVAL VAN TWIJFEL.

Beschrijving

De aangekochte groep is een warmtepomp, een machine ontwikkeld om water (of een mengsel van water en glycol) te koelen/verwarmen binnen de hierna beschreven beperkingen. De werking van de machine is gebaseerd op compressie, condensatie en verdamping van de stoom, volgens de omgekeerde Carnotcyclus. De belangrijkste componenten zijn:

- Scrollcompressor om de druk van de koelstoom te verhogen van de verdampingsdruk naar de condensatiedruk.
- Verdampers, waar de koelvloeistof onder lage druk verdampt en het water afkoelt in de koelmodus en waar het koelmiddel condenseert om water te verwarmen in de verwarmingsmodus.
- Spoel, waar de stoom van de hoge druk condenseert en zo uit de omgeving de warmte elimineert die uit het afgekoelde water werd gehaald dankzij een luchtgekoelde warmtewisselaar in de koelmodus. In de verwarmingsmodus verdampt de koelvloeistof onder lage druk en wordt zo warmte gehaald uit de koude omgevingstemperatuur.
- Expansieventiel dat toelaat de druk van de gecondenseerde vloeistof te verminderen van de condensatiedruk naar de verdampingsdruk.

Algemene inlichtingen

! Alle groepen worden verzonden met **elektrische schema's, gecertificeerde tekeningen, identificatielabel**; en **DOC**

(Conformiteitsverklaring): deze documenten vermelden alle technische gegevens van de groep die werd aangekocht en **MOETEN WORDEN BESCHOUWD ALS INTEGRAAL EN ESSENTIEEL ONDERDEEL VAN DEZE HANDLEIDING**

Bij discrepantie tussen onderhavige handleiding en de documenten van het toestel, raadpleeg de documenten aan boord van de machine. Contacteer de vertegenwoordiger van de fabrikant in geval van twijfel.

Het doel van deze handleiding is ervoor te zorgen dat de installateur en de gekwalificeerde operator de werking, indienststelling en een correct onderhoud van de groep verzekeren, zonder personen, dieren en/of voorwerpen in gevaar te brengen.

Ontvangst van de groep

Zodra de groep aankomt op de eindbestemming voor installatie, moet ze geïnspecteerd worden om eventuele schade vast te stellen. Alle componenten beschreven in de verzendingsbon moeten geïnspecteerd en gecontroleerd worden.

Als de unit beschadigd is, mag het beschadigde materiaal niet weggenomen worden: meld de schade onmiddellijk aan de vervoermaatschappij en vraag om de unit te inspecteren.

Meld de schade onmiddellijk aan de vertegenwoordiger van de fabrikant en stuur indien mogelijk foto's op die nuttig kunnen zijn om de verantwoordelijkheid te bepalen.

De schade mag niet worden gerepareerd tot er een inspectie is gebeurd door de vertegenwoordiger van de vervoermaatschappij.

Vooraleer de groep te installeren, controleer of het model en de elektrische spanning vermeld op het label correct zijn. De verantwoordelijkheid voor eventuele schade na acceptatie van de groep kan niet op de fabrikant worden verhaald.

Werkingslimieten

Opslag

De omgevingsomstandigheden moeten binnen de volgende limieten vallen:

Minimum omgevingstemperatuur : -20°C

Maximum omgevingstemperatuur : +42°C

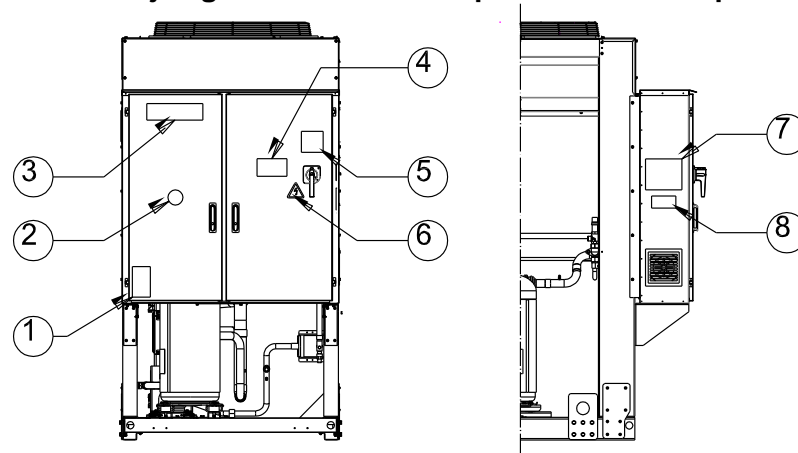
Maximale relatieve vochtigheid : 95% zonder condens

De opslag bij een temperatuur onder het minimum kan de componenten beschadigen, terwijl de opslag bij een temperatuur boven het maximum de veiligheidskleppen kan doen opengaan. De opslag in een vochtige omgeving kan de elektrische componenten beschadigen.

Werking

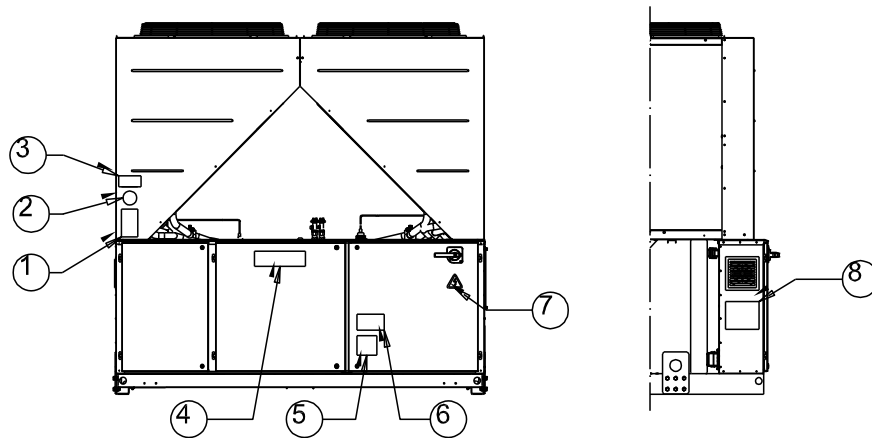
Een werking buiten de aangeduide limieten kan de groep beschadigen. Contacteer de vertegenwoordiger van de fabrikant in geval van twijfel.

Figuur 1 - Beschrijving van de etiketten op het elektrische paneel



Identificatie van het etiket

1 – Symbool van niet-ontvlambaar gas	5 – Waarschuwing spanning van de kabels
2 – Type gas	6 – Symbool voor elektrisch gevaar
3 – Logo van de fabrikant	7 – Instructies voor het optillen
4 – Waarschuwing gevaarlijke spanning	8 – Gegevens identificatielabel van de groep

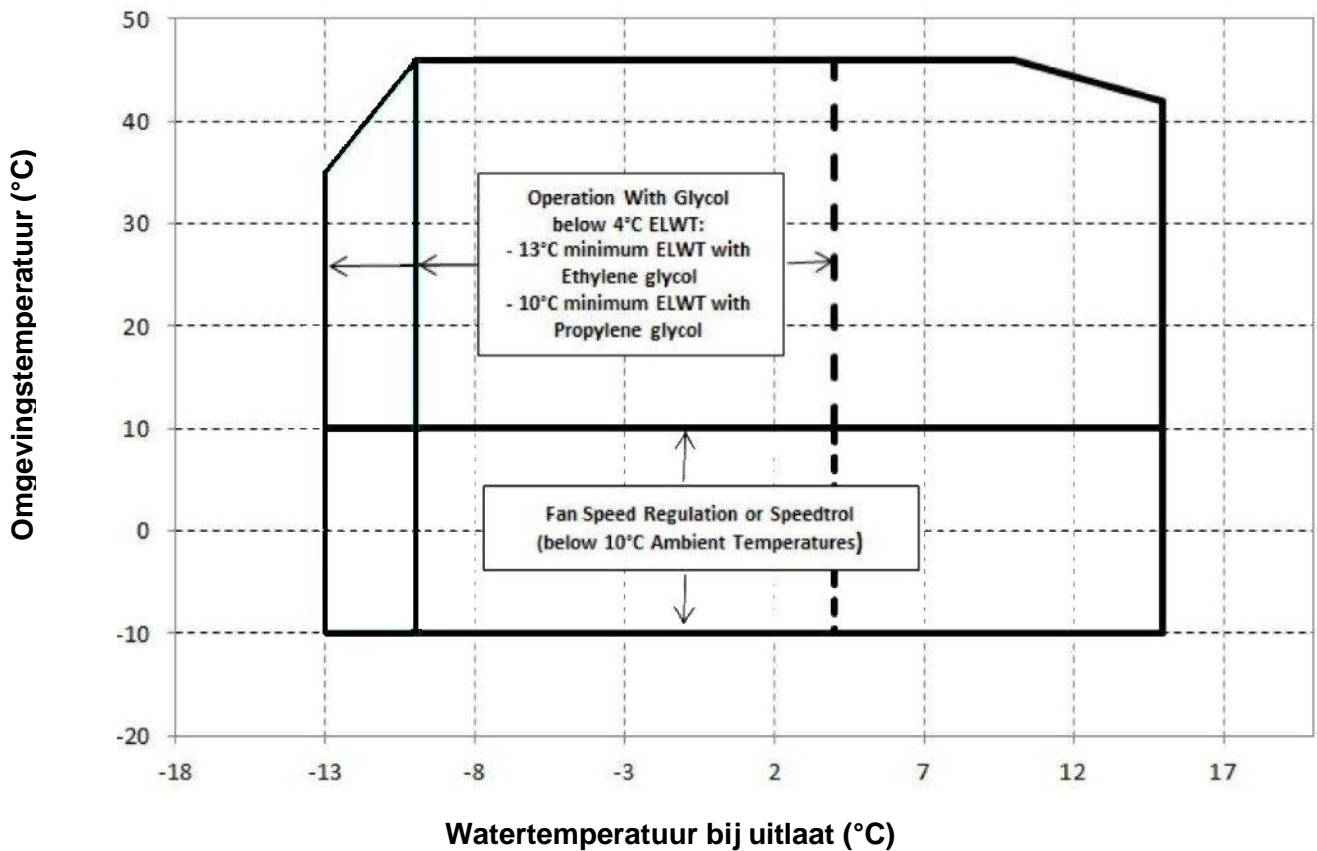


Identificatie van het etiket

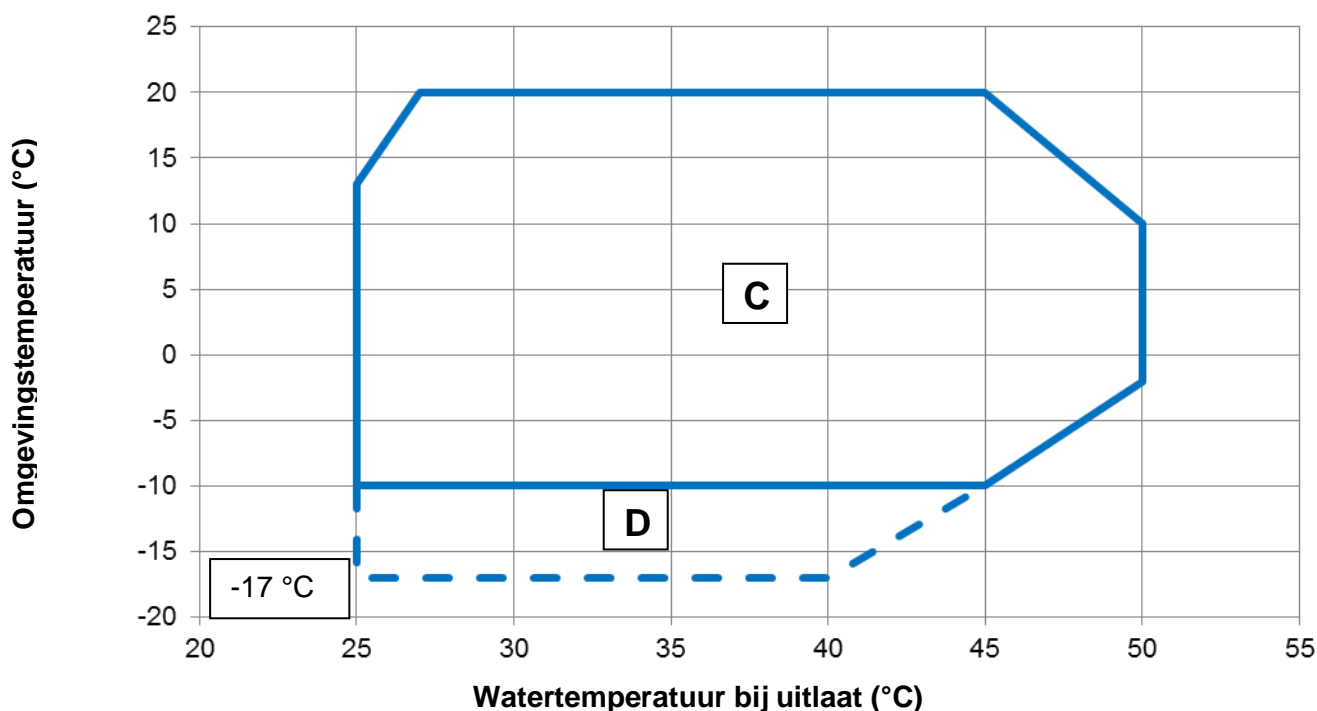
1 – Symbool van niet-ontvlambaar gas	5 – Waarschuwing spanning van de kabels
2 – Type Gas	6 – Waarschuwing gevaarlijke spanning
3 – Gegevens identificatielabel van de groep	7 – Symbool voor elektrisch gevaar
4 – Logo van de fabrikant	8 – Instructies voor het optillen

Figuur 2 - Werkingslimieten

Koelingsbereik



Verwarmingsbereik



Opmerking

De bovenstaande grafische weergave vertegenwoordigt richtlijnen over de werkingslimieten van het gamma. Raadpleeg de Chiller Selection Software (CSS) voor de echte bedrijfsomstandigheden van de werkingslimieten voor elke grootte.

Legend

Omgevingstemperatuur (°C) = Luchtinlaattemperatuur condensator(°C)

Watertemperatuur bij uitlaat (°C) = Wateruitredetemperatuur verdamer (°C)

A = Werking met Glycol

B = Ventilatoroerentalregeling

C = Vollast

D = Deellast

Veiligheid

De groep moet stevig aan de grond verankerd zijn.

Het is van fundamenteel belang de volgende instructies in acht te nemen:

- De groep mag enkel worden opgetild via de speciaal gesignaleerde punten vastgemaakt op het onderstel.
- Het is verboden interventies op de elektrische componenten uit te voeren zonder eerst de hoofdschakelaar van de groep te openen en de elektrische voeding uit te schakelen.
- Het is verboden interventies op de elektrische componenten uit te voeren zonder een isolerend platform te gebruiken. Geen interventies uitvoeren op elektrische componenten bij aanwezigheid van water en/of vochtigheid.
- De snijdende randen en het oppervlak van de condensatorsectie kunnen letsels veroorzaken. Vermijd rechtstreeks contact en gebruik geschikte beschermingen.
- Koppel de elektrische voeding los door de hoofdschakelaar te openen vooraleer dienstwerkzaamheden uit te voeren op de koelventilatoren en/of de compressoren. Het niet naleven van deze regel kan leiden tot ernstige persoonlijke letsels.
- Breng geen vaste voorwerpen in de waterleidingen terwijl de groep op het systeem is aangesloten.
- Een mechanische filter moet worden geïnstalleerd op de waterleiding die op de ingang van de warmtewisselaar is aangesloten.
- De groep is uitgerust met veiligheidskleppen, geïnstalleerd op de zijden voor hoge en lage druk van het koelcircuit.

Het is absoluut verboden alle beschermingen van de mobiele delen te verwijderen.

Wanneer de groep onverwacht stilvalt, volg de instructies vermeld op het **Controlepaneel van de instructiehandleiding** die deel uitmaakt van de documentatie aanwezig aan boord, verzonden naar de eindgebruiker.

Het is sterk aangeraden om de werkzaamheden voor installatie en onderhoud samen met anderen uit te voeren. In geval van toevallig letsel of problemen dient men zich als volgt te gedragen:

- Blijf kalm
- Druk op de alarmknop indien aanwezig op de installatiesite of open de hoofdschakelaar.
- Breng de gewonde persoon naar een warme plaats ver van de groep en breng die in rustpositie
- Contacteer onmiddellijk het noodinterventiepersoneel aanwezig in het gebouw of een spoeddienst voor eerst hulp.
- Wacht op de komst van het spoedpersoneel zonder de gewonde alleen te laten
- Geef alle nodige inlichtingen aan het personeel van de spoeddienst



Vermijd om de chiller te installeren in zones die gevaarlijk kunnen zijn tijdens de onderhoudswerkzaamheden, zoals platforms zonder relingen of geleiders of zones die niet conform zijn met de vereisten voor vrije ruimte rond de chiller.

Lawaai

De groep genereert lawaai, hoofdzakelijk te wijten aan de rotatie van compressoren en ventilatoren.

Het geluidsniveau van ieder model staat vermeld in de verkoopdocumentatie.

Als de groep geïnstalleerd, gebruikt en onderworpen wordt aan correct onderhoud, vereist het niveau van geluidsemissie geen enkele speciale beschermingsvoorziening in de buurt van de groep zonder risico's.

In geval van installatie met speciale geluidsvereisten, kan het nodig zijn om bijkomende voorzieningen te installeren om het geluid te dempen.

Verplaatsen en optillen

Vermijd om de groep te stoten en/of te schudden tijdens het laden/lossen van het transportvoertuig en de verplaatsing. Duw of trek de groep uitsluitend aan het chassis van de basis. Zet de

groep op het transportvoertuig goed vast om te vermijden dat ze verschuift en zo schade veroorzaakt. Zorg ervoor dat geen enkel deel van de groep valt tijdens het vervoer en het laden/lossen.

Alle groepen worden voorzien van hefpunten die in het geel worden aangeduid. Men mag alleen deze punten gebruiken om de groep op te tillen, zoals aangetoond in de volgende figuur.



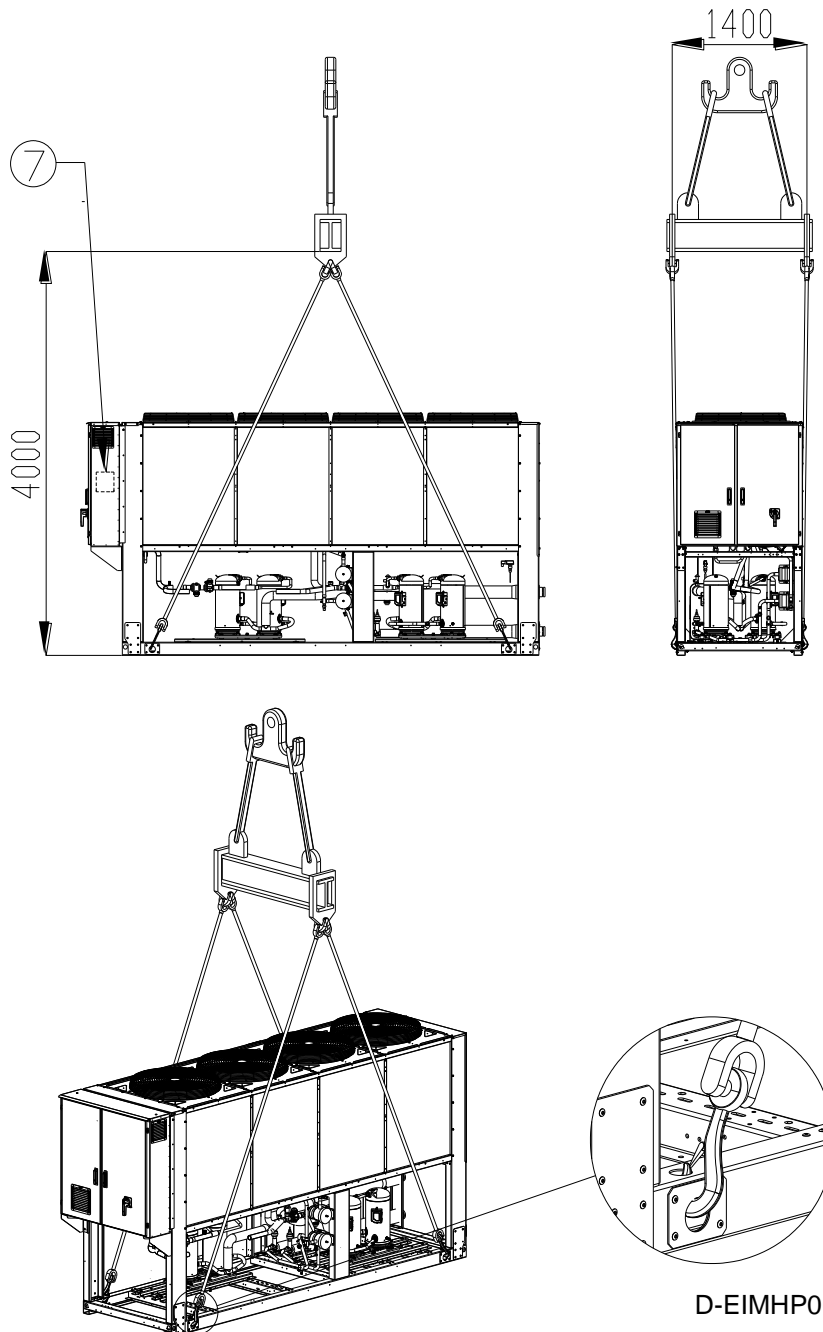
De hijskabels en de tussenstaven moeten voldoende resistent zijn om de groep in alle veiligheid te ondersteunen. Controleer het gewicht van de groep op het identificatielabe.

De groep moet met uiterste zorg en voorzichtigheid worden opgetild, volgens de instructies voor optillen vermeld op het etiket. Til de groep zeer langzaam omhoog, en zorg dat ze perfect vlak blijft. Volg de takelinstructies beschreven op het label bevestigd op het elektrisch paneel van de machine.

Figuur 3 - De groep optillen

EWYQ160F ~ EWYQ230F

7 : TAKELINSTRUCTIE

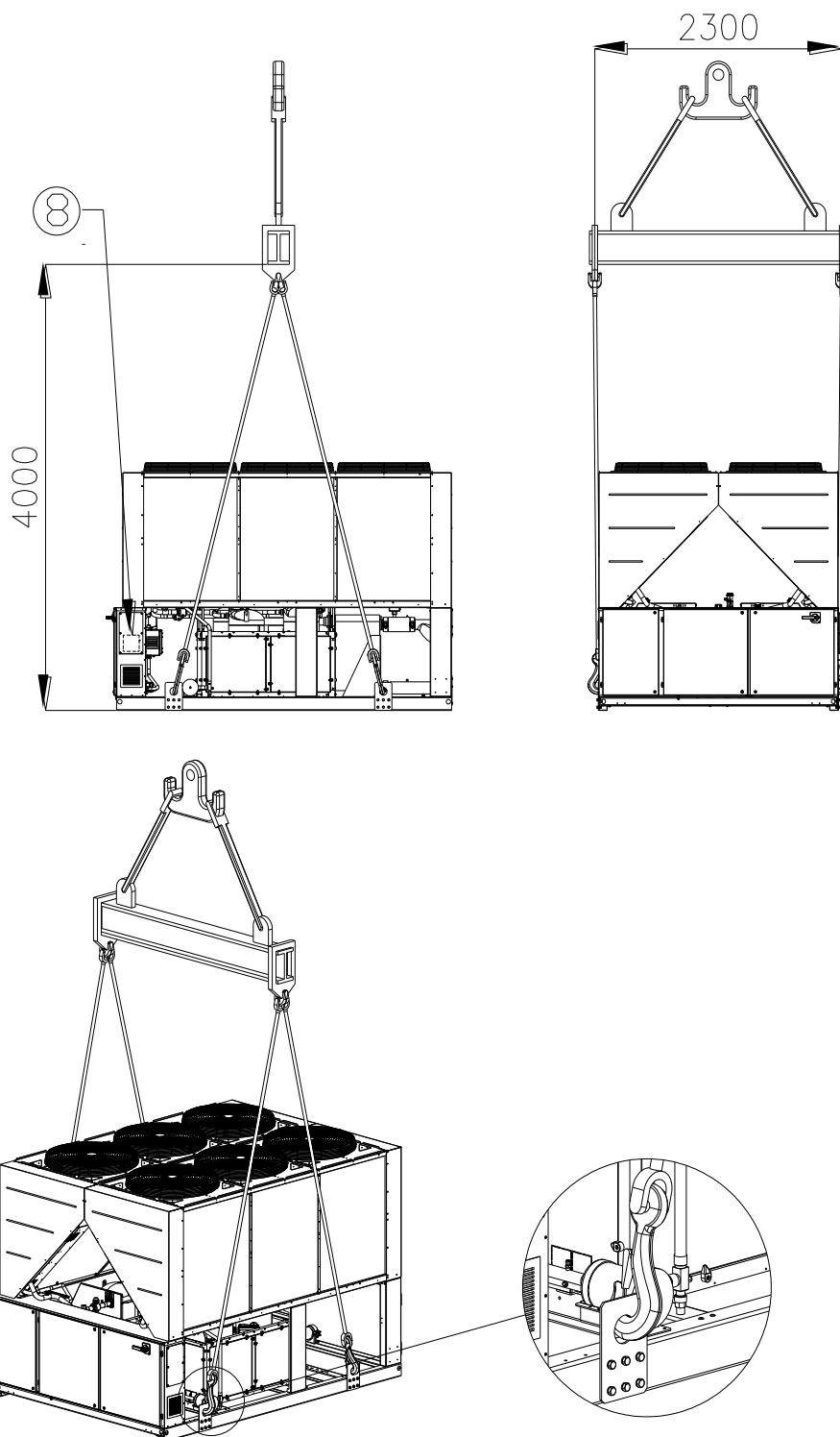


EWYQ310F ~ EWYQ630F

(De tekening toont enkel de versie met 6 ventilators.
Voor de versie met 8-10-12 ventilators is de hefmodus dezelfde)

NB : Volg de takelinstructies beschreven op het label bevestigd op het elektrisch paneel van de machine.

8 : TAKELINSTRUCTIE



Takelinstructie

- De hefapparatuur, touwen/kettingen, accessoires en de takelprocedure moeten in overeenstemming zijn met de lokale regelgeving en actuele voorschriften.
- Enkel de hefpunten aanwezig in het basisframe moeten gebruikt worden om de machine te heffen. De hefpunten worden weergegeven in een gele kleur. Het aantal ventilators kan afwijken van dit diagram afhankelijk van het grootte van de unit.
- Alle hefpunten moeten gebruikt worden tijdens de takelprocedure.
- Enkel sluitbare haken mogen gebruikt worden tijdens de takelprocedure.
- De touwen/kettingen en haken moeten adequaat zijn voor de belasting. Zie het specifieke hefgewicht van de unit op het identificatielabel.
- Kruislingse tussenstangen van 1400 mm (EWYQ160F~230F) en 2300 mm (EWYQ310F~630F) lang moeten gebruikt worden om schade aan de machine te vermijden.
- De heftouwen/ketting moeten een minimum lengte hebben zoals aangegeven op de tekening.
- De installateur is verantwoordelijk voor de correcte grootte van de
- takeluitrusting en het correct gebruik ervan. Er wordt aanbevolen om touwen/kettingen te gebruiken elk met een minimum verticale belastingscapaciteit gelijk of groter dan het machinegewicht.
- De machine moet traag en waterpas getild worden. Pas de takeluitrusting aan om het waterpas zijn te garanderen.

Plaatsing en assemblage

Alle groepen zijn ontworpen voor extern gebruik, op balkons of op de grond, op voorwaarde dat de installatiezone vrij is van obstakels die de luchtstroom naar de condensorgroepen kunnen verminderen.

De groep moet op robuuste, perfect genivelleerde funderingen worden geïnstalleerd. Als de groep op balkons of daken wordt geïnstalleerd, kan het nodig zijn om balken te gebruiken om het gewicht te verdelen.

Voor installatie op de grond moet een stevige basis in cement worden voorzien, met een minimale dikte van 250 mm en een breedte die groter is dan de breedte van de groep, in staat om het gewicht er van te kunnen dragen.

Als de groep wordt geïnstalleerd op plaatsen die voor mens en dier gemakkelijk toegankelijk zijn, is het aangeraden om beschermingsroosters te installeren voor de secties van de condensator en de compressor.

Volg de voorzorgsmaatregelen en instructies hierna om de beste prestaties op de installatiesite te verzekeren:

- Vermijd recirculatie van de luchtstroom.
- Verzeker u ervan dat er geen obstakels zijn die de correcte luchtstroom verhinderen.
- Verzeker u ervan te zorgen voor resistente en stevige funderingen om lawaai en trillingen te vermijden.
- Vermijd de installatie van de groep in bijzonder stoffige omgevingen, om de vervuiling van de condensorgroepen met vuil te verminderen.

Het water in het systeem moet bijzonder rein zijn en alle sporen van olie en roest moeten worden weggenomen. Een mechanische waterfilter moet op de inlaatleiding van de groep worden geïnstalleerd.

Het is fundamenteel om de minimumafstanden op alle groepen te respecteren, om een optimale ventilatie van de condensorgroepen te verzekeren.

Wanneer men beslist om de groep te plaatsen en om een voldoende luchtstroom te verzekeren, moet men de volgende factoren in beschouwing nemen:

- Vermijd recirculatie van warme lucht
- Vermijd aanvoer van onvoldoende lucht naar de luchtgekoelde condensator.

Beide omstandigheden kunnen een verhoging van de condensdruk veroorzaken, wat leidt tot een vermindering van de energetische efficiëntie en van de koelcapaciteit.

Iedere zijde van de groep moet toegankelijk zijn voor de uitvoering van onderhoudswerkzaamheden na installatie.

Figuur 4 toont de minimum vereiste ruimte.

De verticale luchtafvoer mag niet belemmerd zijn.

Als de groep door wanden of obstakels met dezelfde hoogte is omringd, mag de groep niet geïnstalleerd zijn op minder dan (zie Figuur 4C of 4D). Als deze obstakels hoger zijn, mag de groep niet geïnstalleerd zijn op minder dan (zie Figuur 4E of 4F).

Als de groep wordt geïnstalleerd zonder de aanbevolen minimumafstanden tot wanden en/of verticale obstakels te respecteren, kan er zich een combinatie voordoen van recirculatie van warme lucht en/of onvoldoende aanvoer naar de luchtgekoelde condensator, wat kan leiden tot een vermindering van capaciteit en efficiëntie.

In ieder geval kan de groep zich dankzij de microprocessor aanpassen aan de nieuwe werkvoorwaarden door maximumcapaciteit te leveren, beschikbaar in bepaalde omstandigheden, ook als de laterale afstand lager is dan aanbevolen, behalve als de werkomstandigheden de veiligheid van het personeel of de betrouwbaarheid van de groep beïnvloeden.

Wanneer twee of meer groepen de ene naast de andere worden geplaatst, is het aangeraden om een afstand van minstens (zie Figuur 4G of 4H) te respecteren tussen de banken van de condensator.

Raadpleeg een vertegenwoordiger van de fabrikant voor meer oplossingen.

Geluidsbescherming

Wanneer het niveau van geluidsemisatie een speciale controle vereisen, moet men bijzonder aandacht schenken om de groep van zijn basis te isoleren door antitrilelementen correct aan te brengen (geleverd als optional). De flexibele koppelingen moeten ook op de hydraulische aansluitingen worden geïnstalleerd.

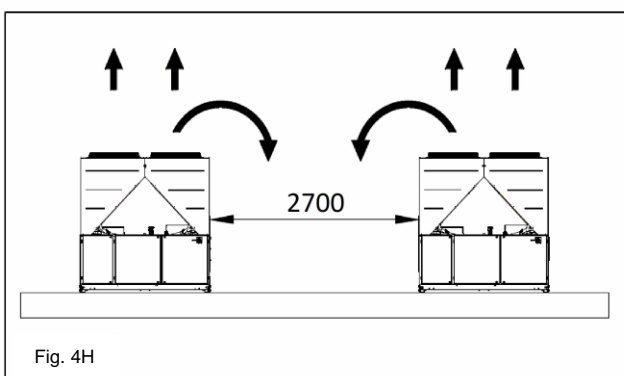
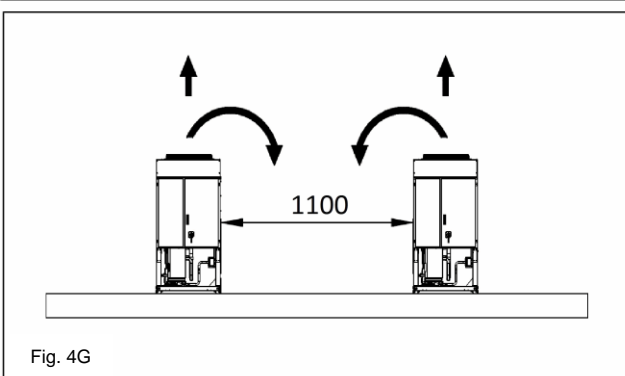
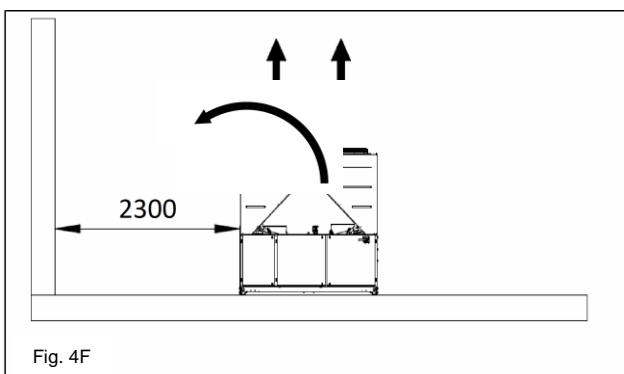
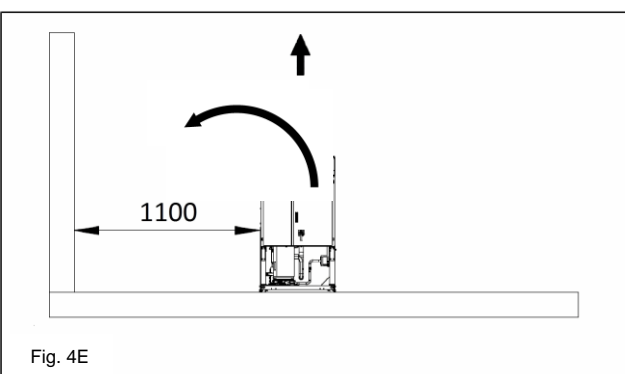
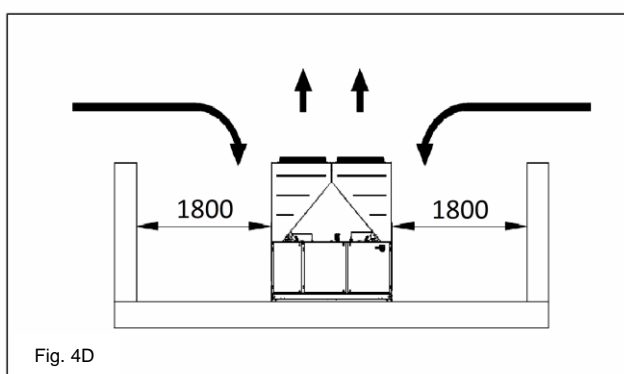
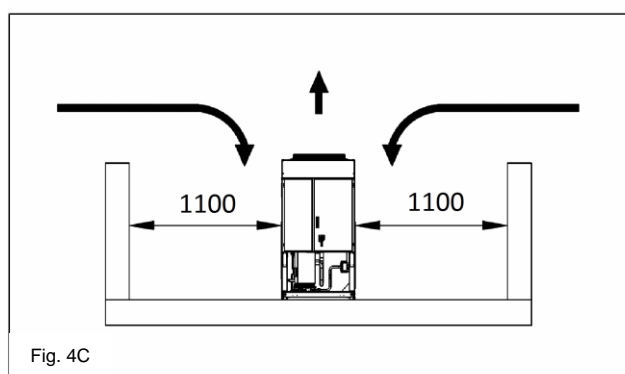
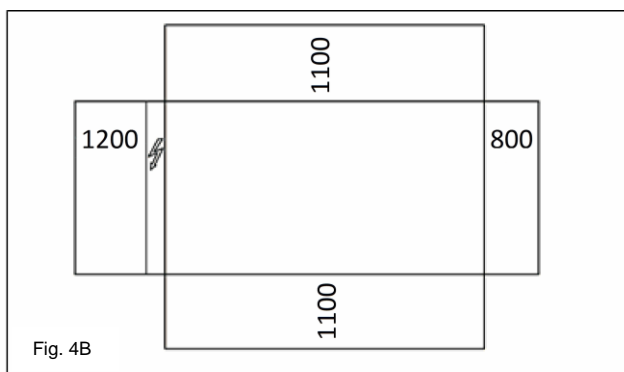
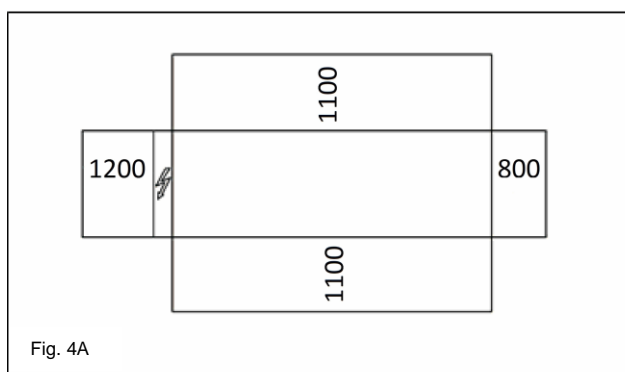
Waterleidingen

De leidingen moeten ontworpen zijn met zo min mogelijk bochten en verticale veranderingen van richting. Op deze manier worden de installatiekosten gevoelig gedrukt, en verbeteren de prestaties van het systeem.

Het hydraulische systeem moet over het volgende beschikken:

1. Antitrilmontages om de overdracht van trillingen naar de structuren te verminderen.
2. Afsluiters om de eenheid te isoleren van het hydraulische systeem tijdens dienstwerkzaamheden
3. Voorziening voor manuele of automatische ontluftung op het hoogste punt van het systeem, en een drainagevoorziening op het laagste punt.
4. Verdampers en voorziening voor warmterecuperatie, die niet op het hoogste punt van het systeem mogen staan.
5. Een geschikte voorziening die het hydraulische systeem onder druk kan houden (expansievat enz.).
6. Indicatoren voor druk en temperatuur van het water, die de operator helpen tijdens dienst- en onderhoudswerkzaamheden.

Figuur 4 - Vereisten voor minimale vrije ruimte



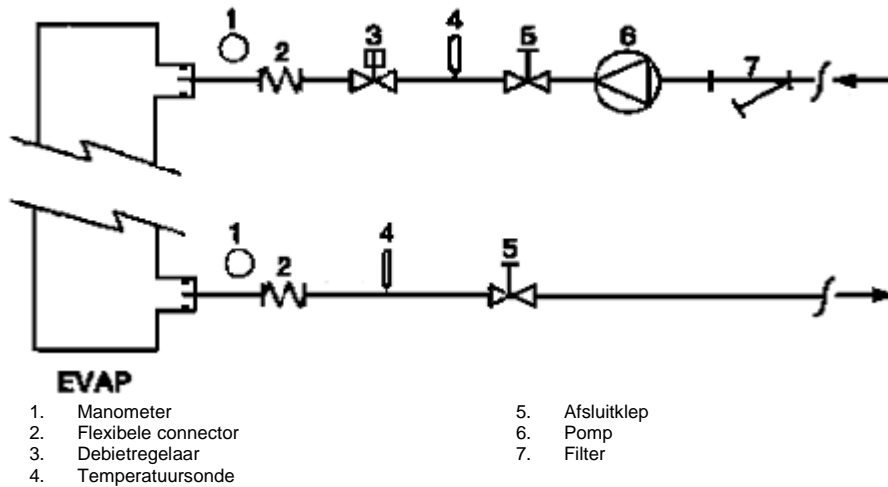
7. Een filter of een voorziening die de partikels uit de vloeistof kan verwijderen. Het gebruik van een filter verlengt de levensduur van de verdampers en de pomp, omdat dit het hydraulische systeem helpt de beste omstandigheden te behouden.
8. De verdampers heeft een elektrische weerstand met een thermostaat, die de bescherming verzekert tegen bevriezen van het water bij een minimum omgevingstemperatuur van -25°C . Daarom moeten alle andere waterleidingen/hydraulische voorzieningen buiten de groep beschermd worden tegen de vorst.

9. Tijdens de winterperiode moet het water uit de voorziening voor warmterecuperatie worden afgelaten, tenzij er in het hydraulische circuit een mengsel met ethyleenglycol met het juiste percentage wordt toegevoegd.
10. Wanneer de groep wordt vervangen, moet het volledige hydraulische systeem worden leeggemaakt en schoongemaakt vooraleer de nieuwe groep te installeren. Vooraleer de nieuwe groep op te starten, is het aangeraden om het water te testen en met geschikte chemische middelen te behandelen.

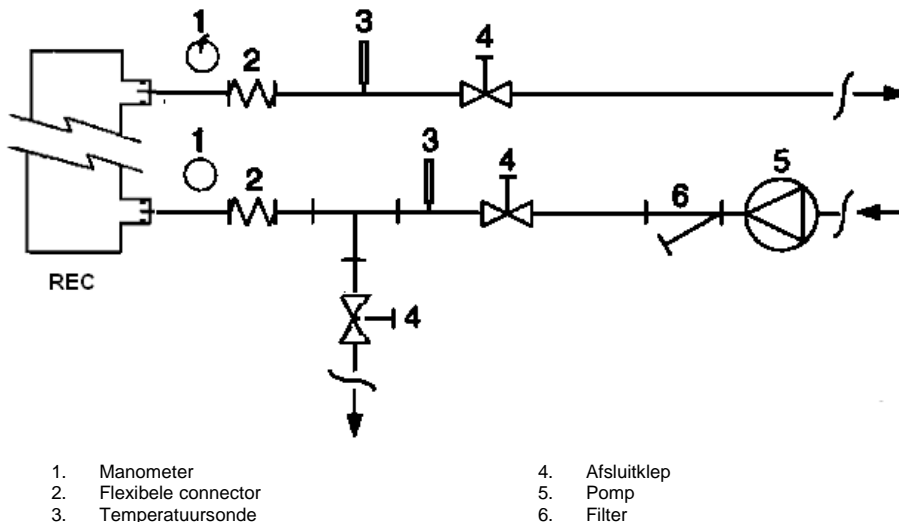
11. Wanneer er glycol aan het hydraulische systeem wordt toegevoegd als antivriesbescherming, moet men erop letten dat de aanzuigdruk lager zal zijn, de prestaties van de groep zullen immers minder zijn en de drukschommelingen groter. Alle beschermingsystemen van

de groep zoals de antivries en de bescherming lage druk moeten opnieuw worden afgesteld.
12. Controleer of er geen lekken zijn vooraleer de waterleidingen te isoleren.

Figuur 5 - Aansluiting van de waterleidingen voor de verdampers



Figuur 6 - Aansluiting van de waterleidingen voor de warmtewisselaars voor warmterecuperati



Behandeling van het water

Vooraleer de groep te bedienen moet men het watercircuit schoonmaken. Vuil, kalk, corrosieaanslag en ander materiaal kunnen zich in de warmtewisselaar ophopen en op die manier de capaciteit voor warmte-uitwisseling verminderen. De drukschommeling kan ook vergroten, waardoor het debiet van het water vermindert. Een geschikte behandeling van het water kan daarom het risico op corrosie,

afkalking, kalkvorming enz. verminderen. De meest geschikte behandeling van het water moet ter plaatse worden bepaald op basis van het type systeem en de eigenschappen van het water. De fabrikant is niet verantwoordelijk voor eventuele schade of slechte werking van het toestel veroorzaakt door geen of ongeschikte behandeling van het water.

Tabel 1 - Aanvaardbare kwaliteitslimieten van het water

pH (25°C)	6,8÷8,0	Totale hardheid (mg CaCO ₃ / l)	< 200
Elektrisch geleidingsvermogen μS/cm (25°C)	<800	Ijzer (mg Fe / l)	< 1,0
Chloride-ion (mg Cl ⁻ / l)	<200	Zwavelion (mg S ²⁻ / l)	Geen
Sulfaat-ion (mg SO ₄ ²⁻ / l)	<200	Ammoniumion (mg NH ₄ ⁺ / l)	< 1,0
Alkaliteit (mg CaCO ₃ / l)	<100	Kieselzuur (mg SiO ₂ / l)	< 50

Antivriesbescherming voor verdampers en warmtewisselaars voor recuperatie van warmte

Alle verdampers zijn uitgerust met een elektrische, thermostatisch bestuurd weerstand, die een geschikte antivriesbescherming biedt bij minimumtemperaturen van -25°C . Niettemin kunnen er, behalve als de warmtewisselaars volledig leeg zijn en schoongemaakt met een antivriesoplossing, ook andere bijkomende methodes worden gebruikt tegen het bevriezen.

Wanneer men het systeem ontwerpt, moeten in zijn totaliteit twee of meerdere beschermingsmethoden in beschouwing worden genomen, die hierna worden beschreven:

- Continue circulatie van de waterstroom in de waterleidingen en de warmtewisselaars
- Bijvoegen van een voldoende hoeveelheid glycol in het watercircuit.
- Extra thermische isolatie en verwarming van de blootgestelde leidingen
- Leegmaken en schoonmaken van de warmtewisselaar tijdens het winterseizoen

Het is de verantwoordelijkheid van de installateur en/of van het plaatselijke onderhoudspersoneel om ervoor te zorgen dat de antivriesmethoden worden toegepast. Verzeker u ervan dat steeds onderhoudswerkzaamheden worden uitgevoerd, die aangepast zijn aan de antivriesbescherming. Het niet naleven van de instructies hierboven kan schade aan de groep met zich meebrengen. Schade veroorzaakt door vorst valt niet onder de garantie.

Installatie van de debietregelaar

Om een voldoende waterdebiet in de hele verdampers te verzekeren, is het fundamenteel om een debietregelaar te installeren in het watercircuit, die op de waterleidingen bij ingang of bij uitgang kan worden geplaatst. Het doel van de debietregelaar is de groep stil te leggen in geval het water stopt met stromen, om zo de verdampers tegen bevriezen te beschermen.

De fabrikant biedt als optioneel een debietregelaar aan, die speciaal werd uitgekozen.

Deze debietregelaar van het type met schoepen is geschikt voor continue toepassingen buiten (IP67) met buisdiameters van 1" tot 6".

De debietregelaar is uitgerust met een potentiaalvrij contact, dat elektrisch moet worden aangesloten op de eindklemmen aangeduid in het elektrische schema.

De debietregelaar moet zo worden afgesteld dat hij optreedt wanneer het debiet van het water van de verdampers onder 50% van het nominale debiet daalt.

Warmterecuperatie

Indien men dit wil, kan de groep ook uitgerust worden met een systeem voor warmterecuperatie.

Dit systeem wordt toegepast met een warmtewisselaar gekoeld met water, die zich op de aflaatbuis bevindt van de compressor, en een aangepast besturingsmechanisme van de condensatiedruk.

Om de werking van de compressor te verzekeren binnen zijn mantel, kunnen de groepen voor warmterecuperatie niet werken bij een watertemperatuur lager dan 28°C .

De ontwerper van de installatie en de installateur van de chiller hebben de verantwoordelijkheid om ervoor te zorgen dat deze waarde gerespecteerd wordt (vb. door een by-passklep te gebruiken).

Elektrische installatie

Algemene specificaties



Alle elektrische aansluitingen op de groep moeten worden uitgevoerd in overeenstemming met de wetten en normen die van kracht zijn.

Alle werkzaamheden voor installatie, bediening en onderhoud moeten worden uitgevoerd door gekwalificeerd personeel.

Raadpleeg het specifieke elektrische schema van de aangekochte groep. Als het elektrische schema zich niet op de groep bevindt of als men die kwijt is, contacteer uw vertegenwoordiger van de fabrikant, die u een kopie zal toesturen.

Contacteer de vertegenwoordiger van de fabrikant bij afwijkingen tussen het elektrische schema en het paneel/ elektrische kabels.

Gebruik enkel koperen geleiders, anders kan er zich een oververhitting voordoen of corrosie op de aansluitingspunten met gevaar dat de groep schade oploopt.

Om interferenties te vermijden, moeten alle commandokabels gescheiden van de elektrische kabels worden aangesloten. Hiertoe moeten verschillende elektrische kabelgoten worden gebruikt.

Vooraleer dienstinterventies op de groep uit te voeren, moet de hoofdschakelaar worden geopend om de groep van de hoofdvoeding los te koppelen.

Wanneer de groep uit staat maar de schakelaar voor loskoppelen staat in de stand gesloten, zijn de niet gebruikte circuits toch nog actief.

Nooit het klemmenbord van de compressoren openen vooraleer de hoofdschakelaar voor loskoppelen van de groep is geopend.

Gelijktijdige belastingen op mono- en driefase en onevenwicht tussen fasen kunnen lekken naar de aarding tot 150mA veroorzaken tijdens de normale werking van standaardgroepen.

Als de groepen voorzieningen bevatten die hogere uitwijkingen genereren (zoals VFD en faseonderbreking), kunnen de aardingslekken tot veel hogere waarden toenemen (circa 2 Ampère).

De beschermingen voor het elektrische voedingssysteem moeten ontworpen zijn op basis van de hierboven vermelde waarden.

Werking

Verantwoordelijkheid van de operator

Het is fundamenteel dat de operator een passende professionele vorming krijgt en vertrouwd raakt met het systeem vooraleer de groep te gebruiken. Naast het lezen van deze handleiding; moet de operator de bedieningshandleiding van de microprocessor en het elektrische schema bestuderen om de volgorde te begrijpen voor de opstart, de werking, de volgorde voor het stilleggen en de werking van alle veiligheidsvoorzieningen.

Tijdens de initiële opstartfase van de groep is een technicus erkend door de fabrikant ter beschikking om te antwoorden op iedere vraag en om instructies te geven over de correcte werkingsprocedures.

De operator moet een register bijhouden van werkingsgegevens voor iedere geïnstalleerde groep. Er moet ook een ander register worden bijgehouden voor alle periodieke werkzaamheden voor onderhoud en service.

Als de operator abnormale of ongewone werkomstandigheden vaststelt, moet hij de erkende technische dienst van de fabrikant raadplegen.



Als alle stroomtoevoer naar de unit is uitgeschakeld, werken de compressor-verwarmers niet meer. Wanneer er weer stroomtoevoer is, moeten de compressor-verwarmers en de verwarmers van de olie-afscheiders van stroom worden voorzien gedurende minimaal 12 uur voordat weer geprobeerd kan worden de unit te starten.

Wanneer dit niet wordt gedaan kunnen de compressors beschadigd raken als gevolg van overmatige accumulatie van vloeistof in de compressor.

Routineonderhoud

De minimale onderhoudswerkzaamheden worden in Tabel 2 opgesomd.

Service en beperkte garantie

Alle groepen zijn in de fabriek getest en gedurende 12 maanden na de eerste opstart of 18 maanden na de datum van levering gewaarborgd.

Deze groepen werden ontwikkeld en gebouwd in naleving van de meest hoogstaande kwalitatieve standaards, en garanderen jarenlange werking zonder defecten. Toch is het belangrijk om een geschikt en regelmatig onderhoud te verzekeren, conform met alle hoogstaande procedures in deze handleiding en met de goede praktijken van onderhoud van machines.

Het is sterk aanbevolen om een onderhoudscontract af te sluiten met een dienst die door de fabrikant is erkend, om een efficiënte service zonder problemen te verzekeren dankzij de ervaring en de bekwaamheid van ons personeel.

Bovendien moet men eraan denken dat de groep ook onderhoud vergt tijdens de garantieperiode.

Wij wijzen u erop dat een onjuist gebruik van de groep, bijvoorbeeld buiten de werkingslimieten of zonder een geschikt onderhoud volgens de aanwijzingen vermeld in deze handleiding, ervoor zorgen dat de garantie niet geldig is.

leef de volgende punten na, meer bepaald om de limieten van de garantie te respecteren:

1. De groep mag niet werken buiten de vastgelegde limieten
2. De elektrische voeding moet binnen de spanningslimieten vallen en vrij zijn van uitwijkingen of onvoorziene spanningswijzigingen.
3. De driefasevoeding mag geen uitwijking tussen de fasen vertonen van meer dan 3%. De groep moet uit blijven totdat het elektrische probleem opgelost is.
4. Geen enkele veiligheidsvoorziening, zowel mechanisch, elektrisch als elektronisch, uitschakelen of forceren.
5. Het water dat gebruikt wordt om het watercircuit te vullen, moet rein zijn en op geschikte wijze behandeld. Een mechanische filter moet worden geïnstalleerd op het punt dat het dichtst bij de ingang van de verdampers is.
6. Behalve indien specifiek overeengekomen op het moment van de bestelling, mag het debiet van het water van de verdampers nooit hoger zijn dan 120% en lager dan 80% van de nominale capaciteit.

Verplichte periodieke controles en opstart van applicaties onder druk

De groepen vallen onder categorie III van de classificatie vastgelegd door de Europese Richtlijn PED 2014/68/EU.

Voor de chillers die tot deze categorie behoren, vereisen sommige plaatselijke normen een periodieke inspectie door een erkende instantie. Controleer de vereisten die van kracht zijn op de plaats van installatie.

Levensduur

De levensduur van onze producten is 10 (tien) jaar.

Tabel 2 - Programma voor routineonderhoud

Lijst met activiteiten	Wekelijks	Maandelijks (Opmerking 1)	Jaarlijks/ ieder seizoen (Opmerking 2)
Algemeen:			
De werkingsgegevens lezen (Opmerking 3)	X		
Visuele inspectie van de groep op eventuele schade en/of loskomen		X	
Controle van de integriteit van de thermische isolatie			X
Schoonmaak en lakken waar nodig			X
Analyse van het water (5)			X
Controle van de werking van de debietregelaar		X	
Elektrische installatie:			
Controle van de besturingssequenties			X
Controle op slijtage van de contactsluiter – indien nodig vervangen			X
Controle of alle elektrische eindklemmen goed vastzitten – indien nodig vastzetten			X
Schoonmaak binnenin het elektrische controlepaneel			X
Visuele inspectie van de componenten op eventuele tekenen van oververhitting		X	
Controle van de werking van de compressor en van de elektrische weerstand		X	
De isolatie van de motor van de compressor meten aan de hand van de Megger			X
Koelcircuit:			
Controle of er geen lekken van het koelmiddel zijn		X	
Controle van het debiet van het koelmiddel via het visuele inspectieglas van de vloeistof – het inspectieglas moet vol zijn	X		
Controle van de drukval van de dehydratatiefilter		X	
Analyse van de trillingen van de compressor			X
Analyse van de zuurtegraad van de olie van de compressor (Opmerking 6)			X
Sectie van de condensator:			
Schoonmaak van de banken van de condensator (Opmerking 4)			X
Controle of de ventilatoren correct vastzitten			X
Controle van de schoepen van de bank van de condensator – indien nodig verwijderen			X

Opmerkingen:

1. De maandelijkse activiteiten omvatten alle wekelijkse activiteiten.
2. De jaarlijkse activiteiten (of van het begin van het seizoen) omvatten alle wekelijkse en maandelijkse activiteiten.
3. De werkingswaarden van de groepen kunnen dagelijks worden gelezen om hoge waarnemingsstandaards te respecteren.
4. In omgevingen met een hoge concentratie door de lucht meegevoerde partikels, kan het nodig zijn om de bank van de condensator vaker te moeten schoonmaken.
5. Controleer of er gesmolten metalen aanwezig zijn.
6. TAN (Aantal totale zuren) : $\leq 0,10$: geen actie
Tussen 0,10 en 0,19: de antizuurfilters vervangen en opnieuw controleren na 100 werkuren. De filters verder blijven vervangen tot de TAN lager is dan 0,10.
> 0,19 : de olie, de oliefilter en de filterdroger van de olie vervangen. Met regelmatige tussenpozen controleren.

Belangrijke inlichtingen met betrekking tot het gebruikte koelmiddel

Dit product bevat gefluoreerde broeikasgassen. Het gas niet laten vrijkomen in de atmosfeer.

Type koelmiddel: R410A

Waarde GWP(1): 2087,5

(1)GWP = Verwarmingspotentieel Globaal

De hoeveelheid koelmiddel nodig voor de standaardwerking staat aangeduid op het identificatielabel van de groep.

De effectief geladen hoeveelheid koelmiddel in de groep wordt getoond op een zilveren sticker vanbinnen in het elektrische paneel.

Naargelang de voorschriften van de Europese of de plaatselijke wetgeving, kan het nodig zijn om periodieke inspecties uit te voeren om te bepalen of er geen lekken van het koelmiddel zijn.

Contacteer de plaatselijke verkoper voor meer inlichtingen.

Fabriek en veld vullingenheden instructies

(Belangrijke inlichtingen met betrekking tot het gebruikte koelmiddel)

Het koelsysteem wordt gevuld met gefluoreerde broeikasgassen.
Het gas niet laten vrijkomen in de atmosfeer.

1 Vul met onuitwisbare inkt het koelmiddellabel in dat geleverd wordt met het product volgens de onderstaande instructies:

- het koelmiddel vulling voor elk circuit (1; 2; 3)
- totale vulling koelmiddel (1 + 2 + 3)
- bereken de uitstoot van broeikasgas met de volgende formule:
GWP-waarde van het koelmiddel x Totale vulling koelmiddel (in kg)/ 1000

	a	b	c	p	
	Contains fluorinated greenhouse gases	Factory charge	Field charge	CH-XXXXXXXX-KKKKXX	d
m	R410A	1 = <input type="text"/>	+ <input type="text"/>	kg	e
n	GWP: 2087,5	2 = <input type="text"/>	+ <input type="text"/>	kg	e
		3 = <input type="text"/>	+ <input type="text"/>	kg	e

		1 + 2 + 3 = <input type="text"/>	+ <input type="text"/>	kg	f
	Total refrigerant charge Factory + Field	<input type="text"/>		kg	g
	GWP x kg/1000	<input type="text"/>		tCO ₂ eq	h

- a bevat gefluoreerde broeikasgassen.
- b circuitnummer
- c Fabriek vulling
- d Veld vulling
- e Vulling koelmiddel voor elk circuit (volgens het aantal circuits)
- f totale vulling koelmiddel
- g Totale vulling koelmiddel (fabriek + veld)
- h Uitstoot broeikasgassen van totale uitgedrukte vulling koelmiddel als ton van CO₂ equivalent
- m Type koelmiddel:
- n GWP = verwarmingspotentieel globaal
- p Serienummer eenheid

2 Het ingevulde label moet aan de binnenkant van het elektrische paneel geplakt worden.

Naargelang de voorschriften van de Europese of de plaatselijke wetgeving, kan het nodig zijn om periodieke inspecties uit te voeren om te bepalen of er geen lekken van het koelmiddel zijn. Neem contact op met uw plaatselijke dealer voor meer informatie.



OPMERKING

In Europa wordt de uitstoot van broeikasgassen van de totale vulling van koelmiddel in het systeem (uitgedrukt in ton CO₂ equivalent) gebruikt om de onderhoudsintervals te bepalen. Volg de geldende wetgeving.

Formule om de uitstoot van broeikasgassen te berekenen:

GWP-waarde van het koelmiddel x Totale vulling koelmiddel (in kg)/ 1000

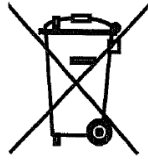
Gebruik de GWP-waarde vermeld op het label broeikasgassen. Deze GWP-waarde is gebaseerd op het 4de IPCC beoordelingsverslag. De GWP-waarde vermeld in de handleiding kan niet meer gelden (d.w.z. gebaseerd op het 3de IPCC beoordelingsverslag)

Vernietiging

De groep werd gemaakt met metalen, plasticen en elektronische componenten. Al deze onderdelen moeten vernietigd worden, conform met de plaatselijke normen betreffende deze materie.

De loodaccu's moeten ingezameld worden en verstuurd naar specifieke erkende centra voor inzameling van afvalmaterialen.

De olie moet worden opgevangen en verstuurd naar specifieke erkende centra voor inzameling van afvalmaterialen.



Deze handleiding vormt een technische ondersteuning en betekent geen bindend contract. De inhoud kan niet expliciet of impliciet als volledig, precies of betrouwbaar worden gegarandeerd. Alle gegevens en specificaties erin kunnen worden gewijzigd zonder vooraf te verwittigen. De gegevens die op het moment van de bestelling werden meegedeeld, worden als definitief beschouwd. De fabrikant neemt geen enkele verantwoordelijkheid op zich voor eventuele rechtstreekse of onrechtstreekse schade, in bredere zin van de termijn voortvloeiend uit of verbonden met het gebruik en/of de interpretatie van deze handleiding.

Wij behouden ons het recht voor om op ieder willekeurig ogenblik ontwerpwijzigingen en structurele wijzigingen aan te brengen zonder vooraf te verwittigen. Bijgevolg is de afbeelding op de omslag niet bindend.

INSTRUCCIONES ORIGINALES EN INGLÉS

Este manual representa un documento de soporte importante para el personal cualificado, sin embargo, nunca podrá sustituir a dicho personal.

Gracias por comprar este equipo frigorífico

- ⚠ LEA ATENTAMENTE ESTE MANUAL ANTES DE INSTALAR Y ENCENDER LA UNIDAD.**
 UNA INSTALACIÓN INAPROPIADA PUEDE CAUSAR DESCARGAS ELÉCTRICAS, CORTOCIRCUITOS, PÉRDIDAS, INCENDIO U OTROS DAÑOS AL EQUIPO Y LESIONES A LAS PERSONAS.
 LA UNIDAD LA DEBE INSTALAR UN OPERARIO/TÉCNICO PROFESIONAL.
 LA UNIDAD LA DEBE PONER EN MARCHA PERSONAL PROFESIONAL AUTORIZADO Y PREPARADO.
 TODAS LAS ACTIVIDADES SE DEBEN REALIZAR RESPETANDO LAS LEYES Y NORMATIVAS LOCALES.
SE PROHÍBE ABSOLUTAMENTE INSTALAR Y PONER EN MARCHA LA UNIDAD SI LAS INSTRUCCIONES QUE CONTIENE ESTE MANUAL NO SON CLARAS.
 PARA CUALQUIER TIPO DE DUDA, INFORMACIÓN Y RECOMENDACIONES CONTACTE AL REPRESENTANTE DEL PRODUCTOR.

Descripción

La unidad que ha comprado es una bomba de calor, una máquina pensada para enfriar/calentar el agua (o una mezcla de agua y glicol) dentro de los límites descritos a continuación. El funcionamiento de la unidad se basa en la compresión, condensación y evaporación del vapor, según el ciclo de Carnot inverso. Los principales componentes son:

- Compresor de tornillo para aumentar la presión del vapor refrigerante de la presión de evaporación a la de condensación.
- Evaporador, donde el refrigerante líquido a baja presión se evapora enfriando el agua, en "Modo de refrigeración", y en "Modo de calentamiento", donde el refrigerante se condensa para calentar el agua.
- Bobina, donde el vapor de la presión alta se condensa liberando en el ambiente el calor eliminado del agua enfriada, gracias a un intercambiador de calor enfriado por aire, en Modo de refrigeración; en Modo de calentamiento, el refrigerante a baja presión se evapora tomando calor del ambiente a baja temperatura.
- Válvula de expansión que permite reducir la presión del líquido condensado de la presión de condensación a la de evaporación.

Informaciones generales

- △** Todas las unidades se entregan con esquemas eléctricos, dibujos certificados, placas de identificación, y DOC (Declaración de

conformidad); estos documentos muestran todos los datos técnicos de la unidad que se ha comprado y

SE DEBEN CONSIDERAR PARTE ESENCIAL DE ESTE MANUAL

En caso de discrepancia entre este manual y los documentos del equipo, consulte los documentos que se entregan con la máquina. En caso de duda contacte al representante del productor.

El objetivo de este manual es lograr que el instalador y el operario cualificado garanticen una instalación, una puesta en servicio y un mantenimiento correctos de la unidad, sin provocar riesgos para personas, animales o cosas.

Recepción de la unidad

En cuanto la unidad llegue al lugar final de instalación se la debe inspeccionar para identificar posibles daños. Se deben controlar e inspeccionar todos los componentes descritos en el albarán de entrega.

Si la unidad está dañada, no quite el material dañado y comunique inmediatamente el daño a la compañía de transportes pidiéndole que inspeccione la misma.

Comunique inmediatamente el daño al representante del productor, enviando, si es posible, algunas fotos que puedan ser útiles para identificar las responsabilidades.

El daño no se debe reparar hasta que el representante de la compañía de transportes realice la inspección.

Antes de instalar la unidad controle que el modelo y la tensión eléctrica indicada en la placa sean correctos. El productor se exime de toda responsabilidad por posibles daños después de la aceptación de la unidad.

Límites operativos

Almacenamiento

Las condiciones ambientales deben estar dentro de los límites siguientes:

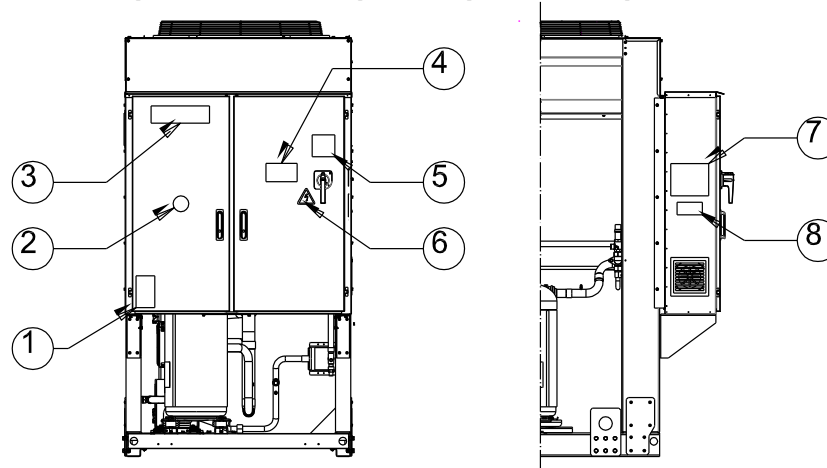
Temperatura ambiente mínima	: -20°C
Temperatura ambiente máxima	: +42°C
Humedad relativa máxima	: 95% sin condensación

El almacenamiento a una temperatura inferior a la mínima puede dañar los componentes, mientras que el almacenamiento a una temperatura superior a la máxima puede hacer que se abran las válvulas de seguridad. El almacenamiento en una atmósfera de condensación puede dañar los componentes eléctricos.

Funcionamiento

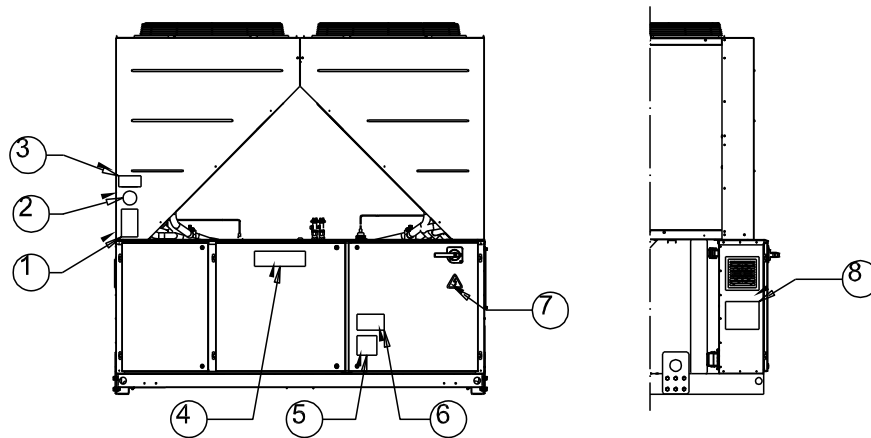
El funcionamiento fuera de los límites indicados puede dañar la unidad. En caso de duda contacte al representante del productor.

Figura 1 - Descripción de las etiquetas aplicadas al panel eléctrico



Identificación de la etiqueta

1 – Símbolo del gas no inflamable	5 – Advertencia apriete de los cables
2 – Tipo de gas	6 – Símbolo de peligro eléctrico
3 – Logotipo del productor	7 – Instrucciones de elevación
4 – Advertencia tensión peligrosa	8 – Datos de la placa de identificación de la unidad

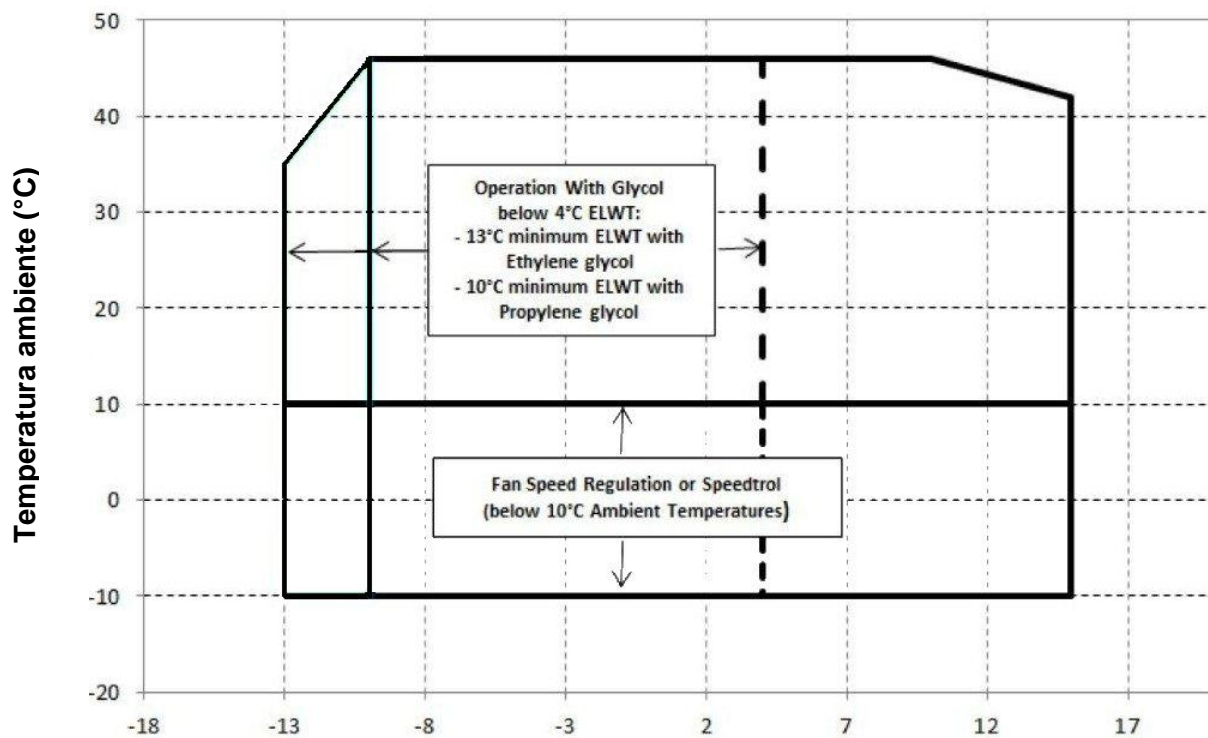


Identificación de la etiqueta

1 – Símbolo del gas no inflamable	5 – Advertencia apriete de los cables
2 – Tipo de gas	6 – Advertencia tensión peligrosa
3 – Datos de la placa de identificación de la unidad	7 – Símbolo de peligro eléctrico
4 – Logotipo del productor	8 – Instrucciones de elevación

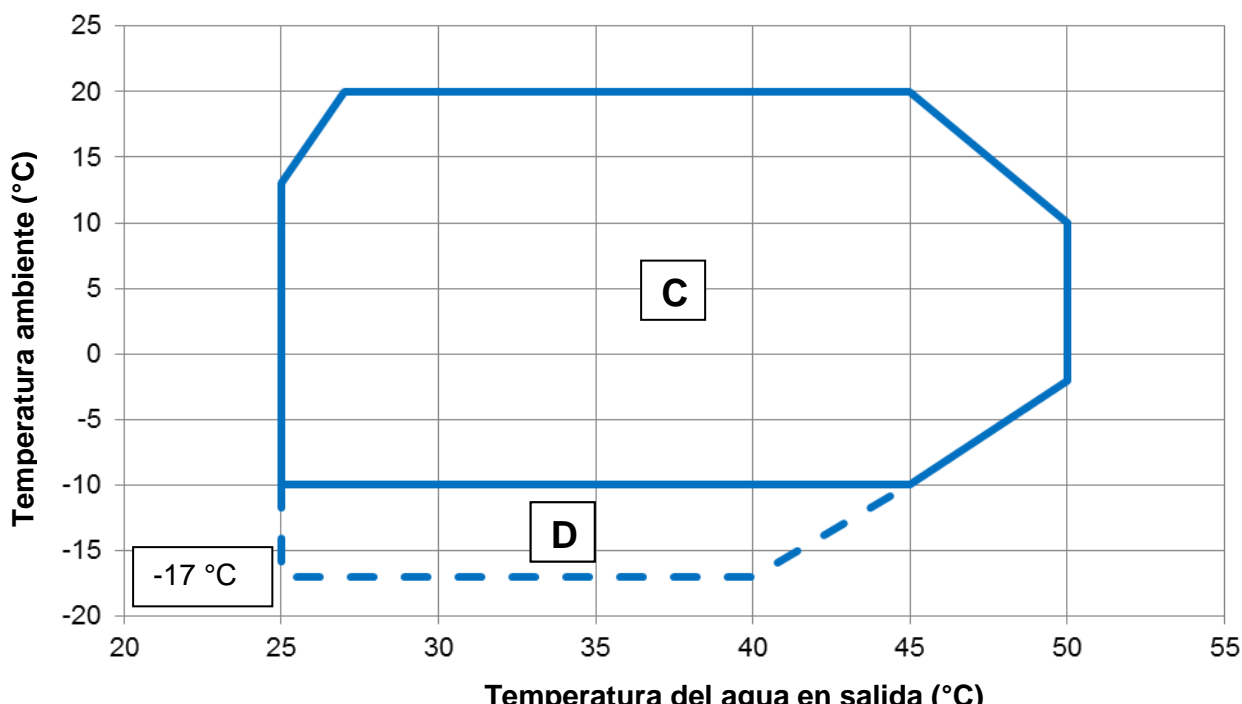
Figura 2 - Límites operativos

Camisa de refrigeración



Temperatura del agua en salida (°C)

Camisa de calentamiento



Nota

Los gráficos anteriores muestran unas directrices acerca de los límites de funcionamiento de la gama. Consulte el Chiller Selection Software (CSS) para conocer los límites de funcionamiento en condiciones de trabajo reales para cada tamaño.

Leyenda

- Temperatura ambiente (°C)** = Temperatura del aire de entrada del condensador (°C)
- Temperatura del agua de salida (°C)** = Temperatura del agua de salida del evaporador (°C)
- A** = Funcionamiento con glicol
- B** = Regulación de la velocidad del ventilador
- C** = Carga completa
- D** = Carga parcial

Seguridad

La unidad debe estar fijada fuertemente al suelo.

Es esencial que se respeten las siguientes instrucciones:

- Para poder levantar la unidad hay que usar sólo los puntos señalados en amarillo y fijados a su base.
- Se prohíbe acceder a los componentes eléctricos sin abrir antes el interruptor principal de la unidad y desactivar la alimentación eléctrica.
- Se prohíbe acceder a los componentes eléctricos sin usar una plataforma aislante. No acceda a los componentes eléctricos en presencia de agua o humedad.
- Los bordes afilados y la superficie de la sección del condensador pueden causar lesiones. Evite el contacto directo y use dispositivos de protección adecuados.
- Antes de realizar operaciones de asistencia en los ventiladores de enfriamiento o los compresores, desconecte el equipo de la corriente eléctrica abriendo el interruptor principal. Si no se respeta esta regla se pueden generar graves lesiones personales.
- No introduzca objetos sólidos en los tubos del agua mientras la unidad esté conectada al sistema.
- Se debe instalar un filtro mecánico en el tubo del agua conectado en la entrada del intercambiador de calor.
- La unidad se entrega con válvulas de seguridad instaladas en los lados de alta y baja presión del circuito del refrigerante.

Queda absolutamente prohibido quitar todas las protecciones de las partes móviles.

Si la máquina se detiene inesperadamente, siga las instrucciones reproducidas en el **Manual de instrucciones del panel de control**, que forma parte de la documentación que se le entrega al usuario final con la unidad.

Se recomienda fuertemente realizar las operaciones de instalación y mantenimiento acompañados por otras personas. En caso de lesión accidental o problemas es necesario comportarse de la manera siguiente:

- Mantenga la calma
- Pulse el botón de alarma, si está presente en el lugar de instalación o abra el interruptor principal.
- Desplace la persona herida a un lugar caliente, lejos de la unidad y colóquela cuidadosamente en posición de reposo
- Contacte directamente con el personal de emergencia presente en el edificio o con el servicio de primeros auxilios.
- No deje al herido solo mientras espera la llegada del personal de primeros auxilios
- Brinde todas las informaciones necesarias al personal de primeros auxilios



Evite instalar el equipo frigorífico en áreas que podrían ser peligrosas durante las operaciones de mantenimiento, como plataformas sin barandas o guías, o áreas que no estén en conformidad con los requisitos de espacio alrededor del equipo.

Ruido

La unidad genera ruido causado principalmente por la rotación de los compresores y de los ventiladores.

El nivel de ruido para cada modelo se reproduce en la documentación de venta.

Si la unidad se instala, usa y mantiene correctamente, el nivel de emisión sonora no requiere el uso de ningún equipo de protección especial para el trabajo continuativo en las cercanías de la unidad.

En el caso de instalación con requisitos sonoros especiales podría ser necesario instalar dispositivos adicionales para atenuar el ruido.

Movimiento y elevación

Evite los choques y sacudidas de la unidad durante la carga y descarga del vehículo de transporte y su desplazamiento. Empuje o tire de la unidad usando exclusivamente el bastidor de la base. Fije la unidad dentro del vehículo de transporte para evitar que se mueva causando daños. Asegúrese de que durante el transporte, la carga y la descarga no se caiga ninguna parte de la unidad.

Todas las unidades se entregan con los puntos de elevación señalados en amarillo. Para levantar la unidad se pueden usar solo estos puntos, como se muestra en la figura.



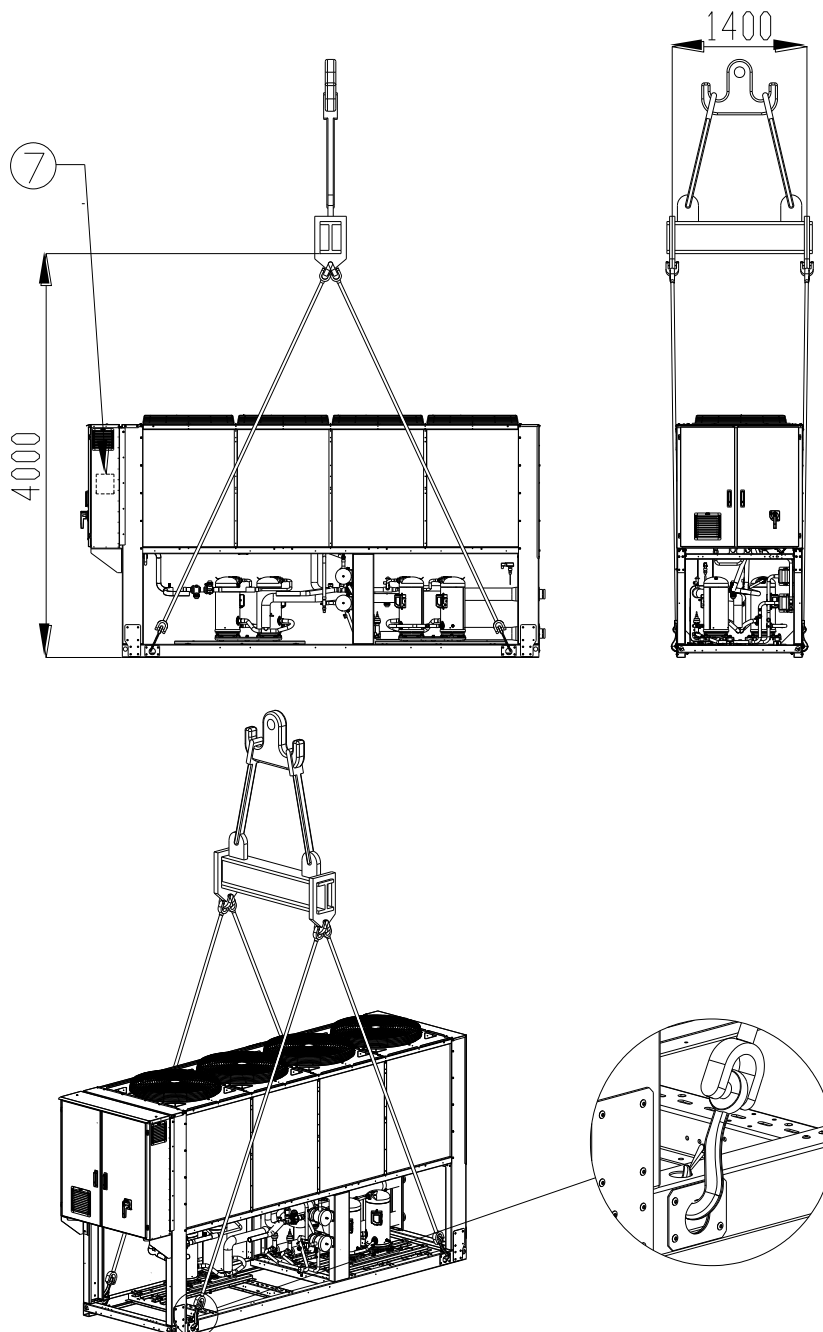
Las cuerdas de elevación y las barras de separación deben ser suficientemente resistentes para poder sostener la unidad de manera segura. Controle el peso de la unidad consultando la placa de identificación de la misma.

Levante la unidad con la máxima atención, siguiendo las instrucciones de elevación que se muestran en la etiqueta. Levante la unidad muy lentamente, teniéndola en una posición perfectamente derecha. Siga las instrucciones de elevación descritas en la etiqueta colocada en el panel eléctrico de la unidad.

Figure 3 - Elevación de la unidad

EWYQ160F ~ EWYQ230F

7 : Instrucciones de elevación



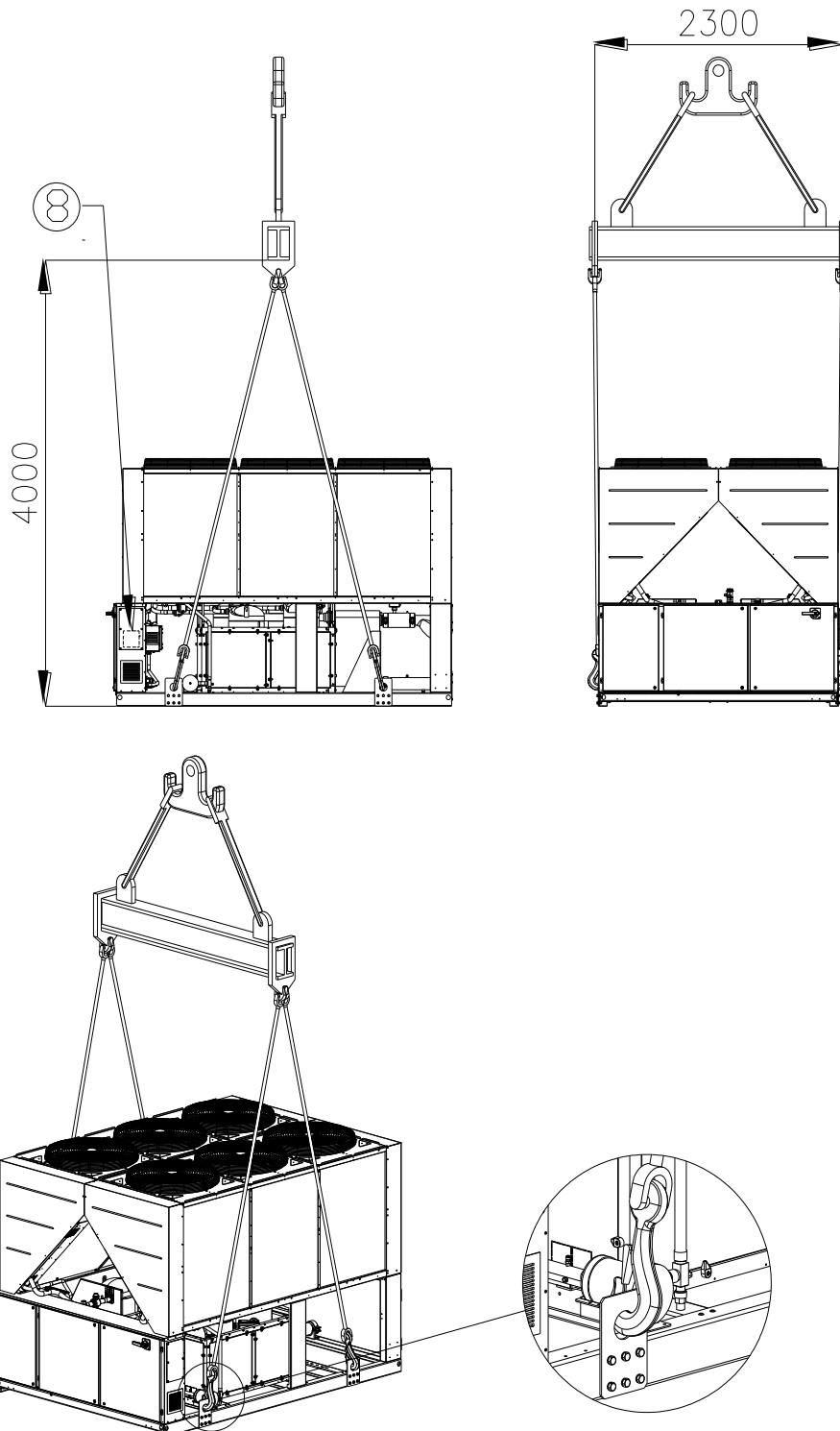
EWYQ310F ~ EWYQ630F

(El diagrama muestra solo la versión con 6 ventiladores.

Para las versiones con 8-10-12 ventiladores, el modo de elevación es el mismo)

-NOTA: Siga las instrucciones de elevación descritas en la etiqueta colocada en el panel eléctrico.

8 : INSTRUCCIONES DE ELEVACIÓN



Instrucciones de elevación

- El equipo de elevación, cuerdas/cadenas, accesorios, y el procedimiento de elevación deben ajustarse a las normas locales y en vigor.
- Para elevar la unidad, deben utilizarse únicamente los puntos de elevación situados en el bastidor inferior. Los puntos de elevación están marcados en amarillo. El número de ventiladores puede variar respecto a este diagrama en función del tamaño de la unidad.
- Deben utilizarse todos los puntos de elevación durante las maniobras de elevación.
- Durante el procedimiento de elevación deben utilizarse únicamente ganchos que se puedan cerrar.
- Las cuerdas/cadenas y los ganchos deben adecuarse a la carga. Véase el peso de elevación específico de la unidad en la etiqueta de identificación.
- Para evitar provocar daños en la unidad, deben utilizarse barras de separación transversales de 1.400 mm (EWYQ160F-230F) y 2.300 mm (EWYQ310F-630F) de largo.
- Las cuerdas/cadenas de elevación deberán tener un largo mínimo, tal y como se indica en el diagrama.
- El instalador asume toda la responsabilidad en términos del equipo de elevación
- y su uso adecuado. Se recomienda utilizar cuerdas/cadenas con una capacidad de carga vertical mínima igual o superior al peso de la unidad.
- La unidad debe elevarse lentamente y perfectamente nivelada. Ajuste el equipo de elevación para garantizar la nivelación.

Colocación y ensamblaje

Todas las unidades están diseñadas para usos externos, en balcones o en el suelo, siempre que el área de instalación no tenga obstáculos que puedan reducir el flujo de aire de las baterías condensadoras.

La unidad se debe instalar en superficies resistentes y perfectamente niveladas. Si la unidad se instala en balcones o techos, podría ser necesario usar vigas de distribución del peso.

Para instalarla en el suelo es necesario tener una base de cemento resistente, con un espesor mínimo de 250 mm y con un ancho superior al de la unidad, capaz de sostener el peso de ésta.

Si la unidad se instala en lugares donde pueden acceder fácilmente personas y animales, se recomienda instalar las rejillas de protección para las secciones del condensador y del compresor.

Para garantizar los rendimientos mejores en el lugar de instalación, respete las siguientes precauciones e instrucciones:

- Evite la recirculación del flujo de aire.
- Asegúrese de que no hayan obstáculos que impidan el flujo de aire correcto.
- Asegúrese de que las superficies sean resistentes y sólidas para reducir el ruido y las vibraciones.
- Para reducir la contaminación de las baterías condensadoras mediante suciedades, evite instalar la unidad en ambientes muy polvorientos.
- El agua en el sistema debe estar bien limpia y se deben eliminar los residuos de aceite y herrumbre. Hay que instalar un filtro de agua mecánico en el tubo de entrada de la unidad.

Requisitos de espacio mínimo

Es fundamental respetar las distancias mínimas entre las unidades, para garantizar una ventilación óptima de las baterías condensadoras. Para garantizar un adecuado flujo de aire, al momento de decidir dónde colocar la unidad considere los siguientes factores:

- Evite la recirculación de aire caliente
- Evite que la alimentación de aire al condensador enfriado por aire sea insuficiente.

Ambas condiciones pueden causar un aumento de la presión de condensación, que comporta una reducción de la eficiencia energética y de la capacidad refrigerante.

Cualquier lateral de la unidad debe ser accesible para la ejecución de operaciones de mantenimiento post-instalación. La figura 4 muestra el espacio mínimo requerido.

La descarga vertical del aire no debe obstruirse.

Si la unidad está rodeada de paredes o de obstáculos de la misma altura, debe instalarse a una distancia no inferior a los (véanse las figuras 4C o 4D). Si estos obstáculos son más altos, la unidad debe instalarse a una distancia no inferior a (véanse las figuras 4E o 4F).

Si la unidad se instala sin respetar las distancias mínimas aconsejadas para paredes y obstáculos verticales, podría tener lugar una combinación de recirculación de aire caliente y/o alimentación insuficiente en el condensador enfriado por aire, que puede generar una reducción de la capacidad y de la eficiencia.

De cualquier manera, el microprocesador permitirá que la unidad se adapte a las nuevas operaciones de funcionamiento, brindando la máxima capacidad disponible en dichas circunstancias, incluso si la distancia lateral es inferior a lo aconsejado, salvo que las condiciones operativas influyan en la seguridad del personal o en la fiabilidad de la unidad. Cuando dos o más unidades se colocan una al lado de la otra, se recomienda respetar una distancia de, al menos, (véanse las figuras 4G o 4H) entre los bancos del condensador.

Para otras soluciones, póngase en contacto con el representante del fabricante.

Protección sonora

Cuando los niveles de emisión requieren un control especial, se debe prestar gran atención cuando se aísla la unidad de su base, aplicando correctamente elementos de antivibración (suministrados como opcionales). Las juntas flexibles deben instalarse también sobre las conexiones hidráulicas.

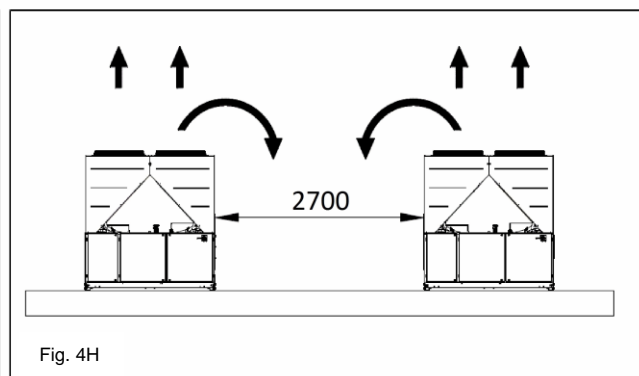
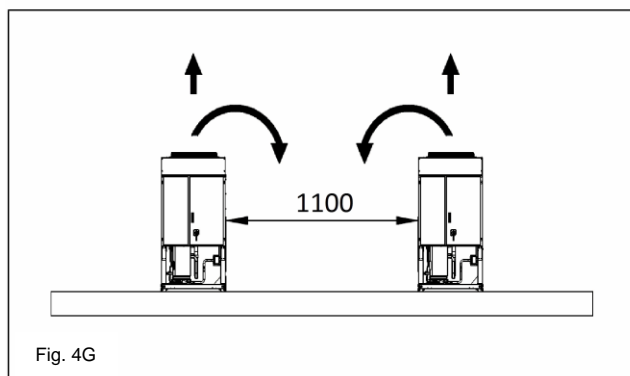
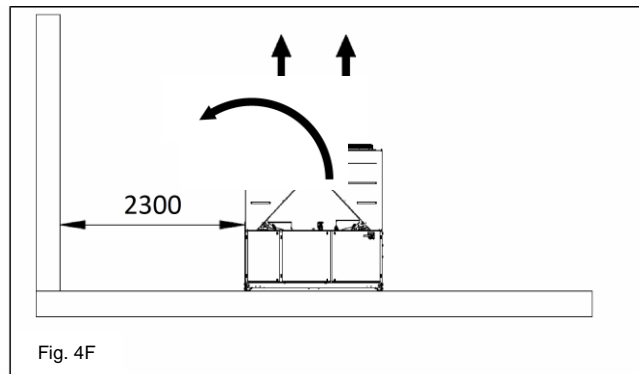
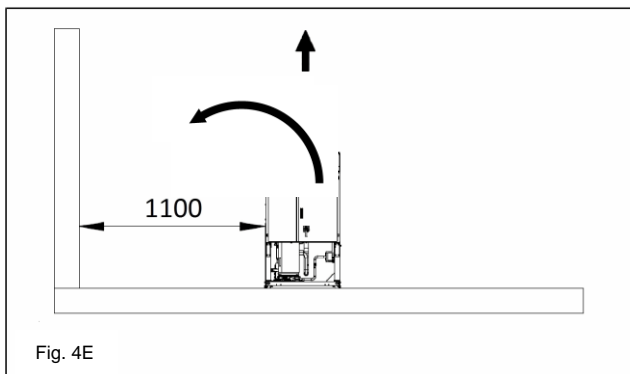
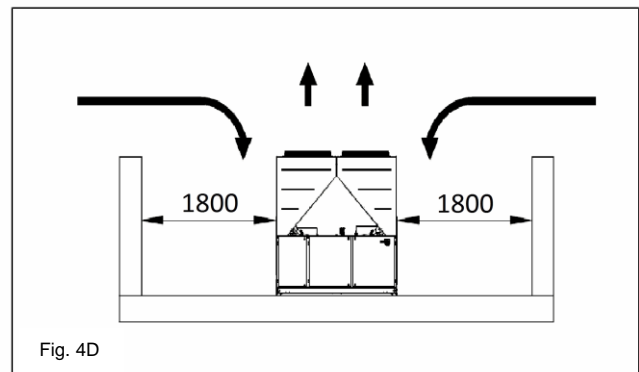
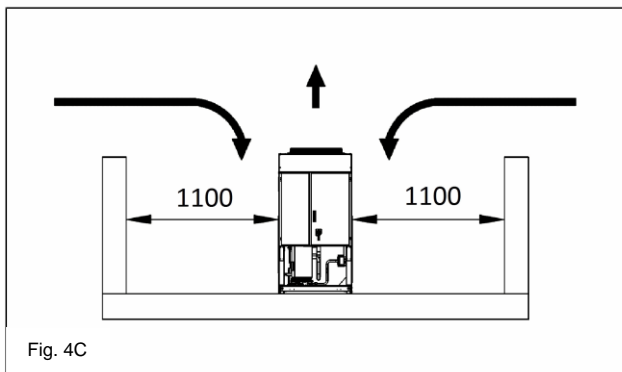
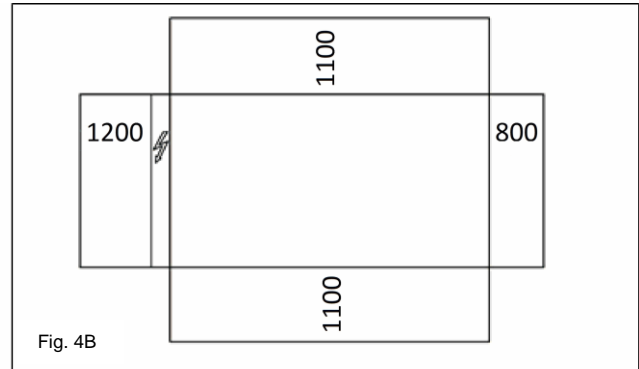
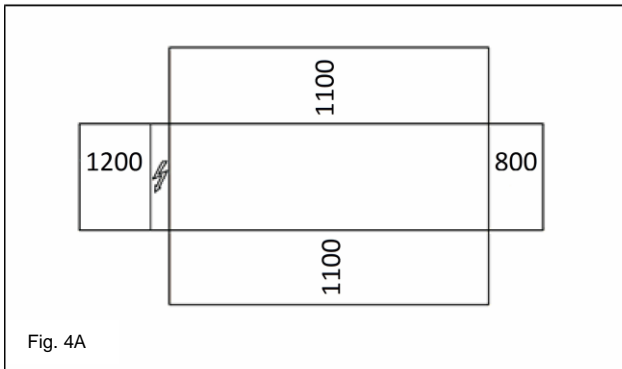
Tubos del agua

Los tubos deben ser diseñados con el número más bajo posible de curvas y de cambios de dirección verticales. De esta manera, los costos de instalación se reducen notablemente y las prestaciones del sistema mejoran.

El sistema hidráulico debe tener:

1. Montajes de antivibración para reducir la transmisión de las vibraciones a las estructuras.
2. Válvulas aislantes para aislar la unidad del sistema hidráulico durante las operaciones de asistencia.
3. El dispositivo de purga del aire manual o automático colocado en el punto más alto del sistema, y el dispositivo de drenaje colocado en el punto más bajo.
4. El evaporador y el dispositivo de recuperación de calor que no hayan sido colocados en el punto más alto del sistema.
5. Un dispositivo idóneo que pueda mantener el sistema hidráulico bajo presión (tanque de expansión, etc.).
6. Indicadores de presión y temperatura del agua que sirvan de ayuda al operario durante las operaciones de asistencia y mantenimiento.

Figura 4 - Requisitos de espacio mínimos



7. Un filtro o un dispositivo que pueda eliminar las partículas del fluido. El uso de un filtro prolonga la vida del evaporador y de la bomba, ayudando al sistema hidráulico a mantenerse en mejores condiciones.
8. El evaporador tiene una resistencia eléctrica con un termostato que garantiza la protección contra el congelamiento del agua a una temperatura ambiente mínima de -25 °C. Todos los otros tubos del agua/dispositivos

- hidráulicos externos a la unidad deben, por lo tanto, protegerse contra el congelamiento.
9. El dispositivo de recuperación de calor debe vaciarse de agua durante la estación invernal, salvo que se le agregue al circuito hidráulico una mezcla de etilenglicol en proporciones adecuadas.
10. En caso de sustitución de la unidad, todo el sistema hidráulico debe vaciarse y limpiarse antes de instalar la nueva unidad.

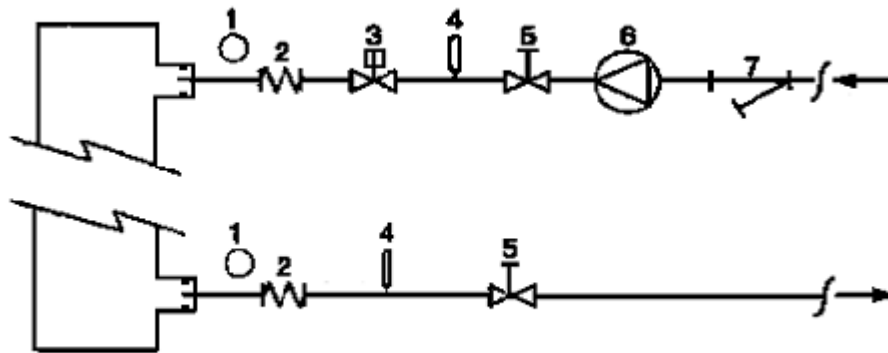
Antes de poner en marcha la nueva unidad, se recomienda ejecutar pruebas regulares y tratamientos químicos adecuados del agua.

11. Si llegara a agregarse el glicol al sistema hidráulico como protección antihielo, preste atención a que la presión de aspiración sea más baja; las prestaciones de la unidad serán

inferiores y la pérdida de presión será mayor. Todos los sistemas de protección de la unidad, como el antihielo, y la protección de baja presión, deberán ajustarse nuevamente.

12. Antes de aislar los tubos del agua, controle que no haya pérdidas.

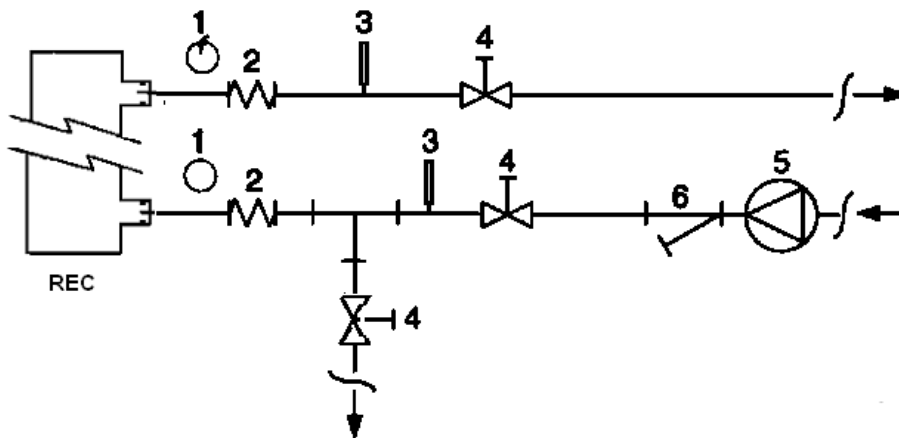
Figura 5 - Conexión de los tubos del agua para el evaporador



EVAP

- | | |
|-------------------------|---------------------------|
| 1. Manómetro | 5. Válvula de aislamiento |
| 2. Conector flexible | 6. Bomba |
| 3. Flujostato | 7. Filtro |
| 4. Sonda de temperatura | |

Figura 6 - Conexión de los tubos del agua para los intercambiadores del recuperador de calor



- | | |
|-------------------------|---------------------------|
| 1. Manómetro | 4. Válvula de aislamiento |
| 2. Conector flexible | 5. Bomba |
| 3. Sonda de temperatura | 6. Filtro |

Tratamiento del agua

Antes de accionar la unidad, limpie el circuito del agua. Suciedad, cal, detritos de corrosión y otros materiales pueden acumularse en el interior del intercambiador de calor, reduciendo sus capacidades de intercambio térmico. Puede aumentar también la pérdida de presión, reduciendo el flujo del agua. Un tratamiento adecuado del agua puede,

por lo tanto, reducir el riesgo de corrosión, erosión, formación de cal, etc. El tratamiento del agua más apropiado debe establecerse localmente, en base al tipo de sistema y a las características del agua. El fabricante se exime de toda responsabilidad por daños o mal funcionamiento del equipo provocados por falta de tratamiento del agua o por un tratamiento inadecuado.

Tabla 1 - Límites de calidad del agua aceptables

pH (25°C)	6,8÷8,0	Dureza total (mg CaCO ₃ / l)	< 200
Conductividad eléctrica μS/cm (25°C)	<800	Hierro (mg Fe / l)	< 1,0
Ión cloruro (mg Cl ⁻ / l)	<200	Ión sulfuro (mg S ²⁻ / l)	Ninguno
Ión sulfato (mg SO ₄ ²⁻ / l)	<200	Ión amonio (mg NH ₄ ⁺ / l)	< 1,0
Alcalinidad (mg CaCO ₃ / l)	<100	Sílice (mg SiO ₂ / l)	< 50

Protección antihielo de los intercambiadores del recuperador y del evaporador

Todos los evaporadores están equipados con una resistencia eléctrica controlada termostáticamente que brinda una protección antihielo adecuada a temperaturas mínimas de -25 °C. Sin embargo, a menos que los intercambiadores de calor estén completamente vacíos y limpios con solución antihielo, se pueden usar también métodos adicionales contra el congelamiento.

Cuando se diseña el sistema en su conjunto, deben considerarse dos o más de los métodos de protección que se describen a continuación:

- Circulación continua del flujo de agua en el interior de los tubos y de los intercambiadores.
- Adición de una cantidad apropiada de glicol en el interior del circuito de agua.
- Aislamiento térmico y calentamiento adicionales de los tubos expuestos
- Vaciado y limpieza del intercambiador de calor durante la estación invernal

Es responsabilidad del instalador y/o del personal de mantenimiento local asegurarse de que se utilicen los métodos antihielo. Asegúrese de que siempre se realicen operaciones de mantenimiento adecuadas de la protección antihielo. Si no se respetan las instrucciones brindadas más arriba se pueden causar daños a la unidad. La garantía no cubre los daños causados por congelamiento.

Instalación del flujostato

Para garantizar un flujo de agua suficiente en todo el evaporador, es esencial instalar un flujostato en el circuito hidráulico que puede colocarse en los tubos del agua de entrada o salida. El objetivo del flujostato es detener la unidad en caso de interrupción del flujo de agua, protegiendo así el evaporador contra el congelamiento.

El fabricante ofrece, como producto opcional, un flujostato elegido para el control de flujo de la unidad.

Este flujostato de paleta es idóneo para aplicaciones duraderas en exteriores (IP67) con diámetros de tubos de 1" a 6".

El flujostato está equipado con un contacto libre que debe conectarse eléctricamente a los terminales indicados en el esquema eléctrico.

El flujostato se debe calibrar de manera tal que intervenga cuando el flujo de agua del evaporador descienda por debajo del 50% del caudal nominal.

Recuperador de calor

A pedido, la unidad puede equiparse también con un sistema de recuperación de calor.

Este sistema se aplica con un intercambiador de calor enfriado por agua ubicado en el tubo de descarga del compresor y un dispositivo de control de la presión de condensación.

Para garantizar el funcionamiento del compresor dentro de su envoltorio, las unidades de recuperación de calor no pueden funcionar con una temperatura del agua inferior a 28 °C.

El diseñador de la instalación y el instalador del equipo frigorífico tienen la responsabilidad de garantizar el respeto de ese valor (ej.: usando una válvula desviadora de recirculación)

Instalación eléctrica

Informaciones generales



Todas las conexiones eléctricas de la unidad deben realizarse en conformidad con las leyes y las normativas en vigor.

Todas las actividades de instalación, control y mantenimiento deben ser realizadas por personal calificado.

Consulte el esquema eléctrico específico para la unidad adquirida. Si el esquema eléctrico no se encuentra en la unidad o si se ha perdido, póngase en contacto con el representante del fabricante que le enviará una copia.

En caso de discrepancia entre el esquema eléctrico y el/los panel/cables eléctricos, póngase en contacto con el fabricante.

Utilice solo conductores de cobre, de lo contrario podría haber un sobrecalentamiento o corrosión en los puntos de conexión, con el riesgo de dañar la unidad.

Para evitar interferencias, todos los cables de mando deben conectarse separadamente de los eléctricos. A tal fin, utilice distintos conductos de paso eléctricos.

Antes de realizar operaciones de asistencia en la unidad, abra el interruptor de desconexión general del alimentador principal de la unidad.

Cuando la unidad está apagada pero el interruptor de desconexión está en posición cerrada, los circuitos no utilizados estarán activos de todas formas.

No abra jamás el bomeo de los compresores antes de abrir el interruptor de desconexión general de la unidad.

La simultaneidad de cargas mono y trifásica y el desequilibrio entre fases pueden provocar descargas a tierra de hasta 150 mA, durante el funcionamiento normal de las unidades de la serie.

Si la unidad incluye dispositivos que generan armónicos superiores (como VFD y cortes de fase), las descargas a tierra podrían aumentar a valores mucho más altos (alrededor de 2 Amperes).

Las protecciones para el sistema de alimentación eléctrica deben diseñarse en base a los valores mencionados más arriba.

Funcionamiento

Responsabilidad del operario

Es esencial que el operario reciba una formación profesional adecuada y que adquiera familiaridad con el sistema antes de utilizar la unidad. Además de leer este manual, el operario debe estudiar el manual operativo del microprocesador y el esquema eléctrico para comprender la secuencia de puesta en marcha, el funcionamiento, la secuencia de detención y el funcionamiento de todos los dispositivos de seguridad.

Durante la fase de puesta en marcha de la unidad, un técnico autorizado por el fabricante está disponible para responder a cualquier tipo de pregunta y dar instrucciones sobre el procedimiento correcto de funcionamiento.

El operario debe llevar un registro de los datos operativos para cada unidad instalada. Debe mantenerse otro registro para todas las actividades periódicas de mantenimiento y asistencia.

Si el operario nota condiciones operativas anómalas o insólitas, debe consultar el servicio técnico autorizado por el fabricante.



Si la unidad se desconecta de la red eléctrica, los calentadores del compresor quedarán fuera de servicio. Una vez restaurada la alimentación eléctrica a la unidad, los calentadores del separador de aceite y del compresor deben cargarse durante un mínimo de 12 horas antes de proceder al arranque de la unidad.

No hacerlo podría dañar los compresores debido a una acumulación excesiva de líquido en el compresor.

Mantenimiento ordinario

Las actividades de mantenimiento mínimas se listan en la Tabla 2

Asistencia y garantía limitada

Todas las unidades han sido probadas en fábrica y garantizadas por 12 meses desde la puesta en marcha o 18 meses desde la fecha de entrega.

Estas unidades han sido desarrolladas y fabricadas respetando los estándares de calidad más elevados y garantizando años de funcionamiento sin averías. Sin embargo, es importante asegurar un mantenimiento adecuado y periódico conforme a todos los procedimientos brindados en este manual y a las buenas prácticas de mantenimiento de las máquinas.

Se recomienda fervientemente estipular un contrato de mantenimiento con un servicio autorizado por el fabricante para garantizar un servicio eficiente y sin problemas, gracias a la experiencia y a la competencia de nuestro personal.

Además, se considera que la unidad requiere mantenimiento incluso durante el período de garantía.

Tenga presente que el uso de la unidad de modo inapropiado, por ejemplo más allá de sus límites operativos o con falta de un mantenimiento adecuado según lo indicado en este manual, hará caducar la garantía.

Respete los siguientes puntos, especialmente en cuanto a los límites de la garantía:

1. La unidad no puede funcionar más allá de los límites especificados
2. La alimentación eléctrica debe estar dentro de los límites de tensión y estar libre de armónicos o cambios imprevistos de tensión.
3. La alimentación trifásica no debe presentar un desequilibrio entre las fases superior al 3%. La unidad debe permanecer apagada hasta que le problema eléctrico haya sido resuelto.
4. No deshabilite ni anule ningún dispositivo de seguridad, ya sea mecánico, eléctrico o electrónico.
5. El agua utilizada para llenar el circuito hidráulico debe ser limpia y haber sido tratada adecuadamente. Se debe instalar un filtro mecánico en el punto más cercano a la entrada del evaporador.
6. A menos que se haya acordado al momento del pedido, el caudal del agua del evaporador jamás debe ser superior al 120% ni inferior al 80% de la capacidad nominal.

Controles obligatorios periódicos y puesta en marcha bajo presión

Las unidades se incluyen en la categoría III de la clasificación establecida por la Directiva Europea PED 2014/68/UE.

Para los equipos frigoríficos de esta categoría, algunas normativas locales requieren una inspección periódica de parte de una agencia autorizada. Controle los requisitos vigentes en el lugar de la instalación.

Vida útil

La vida útil de nuestros productos es de 10 (diez) años.

Tabla 2 - Programa de mantenimiento ordinario

Lista de las actividades	Semanales	Mensuales (Nota 1)	Anuales/estacionales (Nota 2)
General:			
Lectura de los datos operativos (Nota 3)	X		
Inspección visual de las unidades por posibles daños y/o aflojamiento.		X	
Control de la integridad del aislamiento térmico			X
Limpieza y pintura donde sea necesario			X
Análisis del agua (5)			X
Control del funcionamiento del flujostato		X	
Instalación eléctrica:			
Comprobación de las secuencias de control			X
Comprobación del desgaste del contactor - sustitúyalo si es necesario			X
Control del apriete correcto de todos los terminales eléctricos - ajustar si es necesario			X
Limpieza del interior del panel de control eléctrico			X
Inspección visual de los componentes para identificar posibles señales de sobrecalentamiento		X	
Control del funcionamiento del compresor y de la resistencia eléctrica		X	
Medición del aislamiento del motor del compresor utilizando el Megger			X
Circuito de refrigeración:			
Control de la presencia de posibles pérdidas de refrigerante		X	
Control del flujo del refrigerante mediante el vidrio de inspección visual del líquido - el vidrio de inspección debe estar lleno	X		
Control del descenso de presión del filtro deshidratador		X	
Análisis de las vibraciones del compresor			X
Análisis de la acidez del aceite del compresor (Nota 6)			X
Sección del condensador:			
Limpieza de los bancos del condensador (Nota 4)			X
Control del apriete correcto de los ventiladores			X
Control de las aletas del banco del condensador - quítelas si es necesario			X

Notas:

- Las actividades mensuales incluyen aquellas semanales.
- Las actividades anuales (o de inicio de estación) incluyen todas aquellas semanales y mensuales.
- Los valores operativos de la unidad pueden leerse cotidianamente respetando elevados estándares de observación.
- En ambientes con una elevada concentración de partículas transportadas por el aire, podría ser necesario limpiar el banco del condensador más a menudo.
- Controle la presencia de posibles metales disueltos.
- TAN (Número de ácidos total) : $\leq 0,10$: ninguna acción
Entre 0,10 y 0,19: sustituya los filtros antiácido y vuelva a controlar después de 1000 horas operativas. Siga sustituyendo los filtros hasta que el TAN sea inferior a 0,10.
 $> 0,19$: sustituya el aceite, el filtro del aceite y el deshidratador del aceite. Controle a intervalos regulares.

Información importante acerca del refrigerante en uso

Este producto contiene gases fluorados de efecto invernadero. No descargue los gases en la atmósfera.

Tipo de refrigerante: R410A
Valor GWP(1): 2087,5
(1)GWP = potencial de calentamiento global

La cantidad de refrigerante necesaria para el funcionamiento estándar se indica en la placa de identificación de la unidad.

La cantidad de refrigerante efectiva cargada en la unidad se muestra en una varilla plateada dentro del panel eléctrico.

En base a lo dispuesto por la legislación europea o local, podrían ser necesarias inspecciones periódicas para identificar posibles pérdidas de refrigerante.

Para mayor información póngase en contacto con el revendedor local.

Instrucciones de unidades cargadas de fábrica y de campo

(Información importante acerca del refrigerante en uso)

El sistema refrigerante se cargará con gases fluorados de efecto invernadero.
No descargue los gases en la atmósfera.

1 Rellene con tinta permanente la etiqueta de carga de refrigerante en dotación con el producto según las instrucciones siguientes:

- la carga de refrigerante para cada circuito (1; 2; 3)
- la carga de refrigerante total (1 + 2 + 3)
- **Calcule la emisión de gases de efecto invernadero con la fórmula siguiente:**
Valor GWP del refrigerante x Carga total del refrigerante (en kg) / 1000

	a	b	c	p	
	Contains fluorinated greenhouse gases		CH-XXXXXXXX-KKKKXX		
m	R410A	1 =	Factory charge	Field charge	d
n	GWP: 2087,5	2 =			e
		3 =			e
		1 + 2 + 3 =			f
	Total refrigerant charge				g
	Factory + Field				
	GWP x kg/1000				h

- a Contiene gases fluorados de efecto invernadero
- b Número del circuito
- c Carga de fábrica
- d Carga de campo
- e Carga de refrigerante para cada circuito (según el número de circuitos)
- f Carga de refrigerante total
- g Carga de refrigerante total (Fábrica + Campo)
- h **Emisión de gases de efecto invernadero** de la carga de refrigerante total expresada como toneladas de CO₂ equivalentes
- m Tipo de refrigerante
- n GWP = potencial de calentamiento global
- p Número de serie de la unidad

2 La etiqueta rellena debe pegarse dentro del panel eléctrico.

Según lo dispuesto por la legislación europea o local, podrían ser necesarias inspecciones periódicas para identificar posibles pérdidas de refrigerante. Para mayor información póngase en contacto con el revendedor local.



NOTA

En Europa, la **emisión de gases de efecto invernadero** de la carga de refrigerante total en el sistema (expresada en toneladas de CO₂ equivalente) se utiliza para determinar los intervalos de mantenimiento. Siga la legislación pertinente.

Fórmula para calcular la emisión de gases de efecto invernadero:

Valor GWP del refrigerante x Carga total del refrigerante (en kg) / 1000

Utilice el valor GWP indicado en la etiqueta de los gases de efecto invernadero. Este valor GWP se basa en el cuarto informe del IPCC. El valor GWP indicado en el manual podría estar anticuado (por ej., basado en el tercer informe del IPCC).

Eliminación

La unidad está realizada con componentes metálicos, plásticos y electrónicos. Todas estas partes deben ser eliminadas en conformidad con las normativas locales vigentes en materia.

Las baterías de plomo deben recogerse y enviarse a centros específicos de recolección de residuos.

El aceite debe recogerse y enviarse a centros específicos de recolección de residuos.



Este manual constituye un soporte técnico y no representa una oferta vinculante. El contenido no puede garantizarse explícitamente o implícitamente como completo, preciso o fiable. Todos los datos y las informaciones contenidas pueden ser modificados sin previo aviso. Los datos comunicados al momento del pedido serán considerados definitivos.

El fabricante se exime de toda responsabilidad ante posibles daños directos o indirectos, en el sentido más amplio del término, derivados o ligados al uso y/o a la interpretación del presente manual.

Nos reservamos el derecho de realizar modificaciones de diseño y estructurales en cualquier momento, sin previo aviso. Por consiguiente, la imagen de la portada no es vinculante.

ISTRUZIONI ORIGINALI IN INGLESE

Questo manuale costituisce un importante documento di supporto per il personale qualificato, ma non può mai sostituirsi a esso.

Grazie per aver acquistato questo chiller

- !** PRIMA DI PROCEDERE CON L'INSTALLAZIONE E L'AVVIO DELL'UNITÀ LEGGERE ATTENTAMENTE IL PRESENTE MANUALE.
- UN'INSTALLAZIONE IMPROPRIA PUO' CAUSARE SCOSSE ELETTRICHE, CORTOCIRCUITI, PERDITE, INCENDI O DANNI DI ALTRO TIPO ALL'APPARECCHIATURA O LESIONI ALLE PERSONE. L'UNITÀ DEVE ESSERE INSTALLATA DA UN OPERATORE/TECNICO PROFESSIONISTA.
- L'AVVIO DELL'UNITÀ DEVE ESSERE ESEGUITO DA PROFESSIONISTI AUTORIZZATI E PREPARATI.
- TUTTE LE ATTIVITÀ DEVONO ESSERE EFFETTUATE NEL RISPETTO DELLE LEGGI E DELLE NORMATIVE LOCALI.
- SE LE ISTRUZIONI CONTENUTE NEL PRESENTE MANUALE NON FOSSERO CHIARE, E' ASSOLUTAMENTE VIETATO PROCEDERE CON L'INSTALLAZIONE E L'AVVIO DELL'UNITÀ.**
- IN CASO DI DUBBIO E PER MAGGIORI INFORMAZIONI E CONSIGLI CONTATTARE IL RAPPRESENTANTE DEL PRODUTTORE.

Descrizione

L'unità acquistata è una Pompa di Calore, una macchina pensata per raffreddare/riscaldare l'acqua (o una miscela di acqua-glicole) entro determinati limiti che verranno indicati più avanti. L'unità funziona basandosi sulla compressione, condensazione ed evaporazione del vapore, secondo il ciclo di Carnot inverso, ed è composta principalmente da:

- Un compressore scroll che aumenta la pressione del vapore refrigerante da quella di evaporazione a quella di condensazione.
- Un evaporatore nel quale il refrigerante liquido a bassa pressione evapora raffreddando l'acqua nella "Modalità di raffreddamento". Nella "Modalità di riscaldamento" il refrigerante si condensa riscaldando l'acqua.
- Una batteria dove, nella modalità di raffreddamento, il vapore ad alta pressione si condensa eliminando nell'atmosfera il calore rimosso dall'acqua raffreddata grazie a uno scambiatore di calore raffreddato ad aria. Nella modalità di riscaldamento il refrigerante a bassa pressione evapora sottraendo il calore all'ambiente a bassa temperatura.
- Una valvola di espansione che consente di ridurre la pressione del liquido condensato da quella di condensazione a quella di evaporazione.

Informazioni generali

- △** Tutte le unità vengono consegnate accompagnate da schemi elettrici, disegni dotati di certificazione, targhetta identificativa e DOC (Dichiarazione di conformità). Questi

documenti riportano tutti i dati tecnici dell'unità acquistata e **SONO DA CONSIDERARE PARTE INTEGRANTE ED ESSENZIALE DEL PRESENTE MANUALE**.

In caso di discrepanza tra il presente manuale e i documenti dell'apparecchiatura, fare riferimento ai documenti che accompagnano la macchina. In caso di dubbio contattare il rappresentante del produttore. Lo scopo del presente manuale è far sì che l'installatore e l'operatore qualificato garantiscano un funzionamento, una messa in servizio e una manutenzione corretti dell'unità, senza causare rischi a persone, animali e/od oggetti.

Ricezione dell'unità

Non appena l'unità giunge al sito finale di installazione deve essere ispezionata per individuare la presenza di eventuali danni. Tutti i componenti descritti nella bolla di consegna devono essere ispezionati e controllati.

Nel caso l'unità presenta dei danni, non rimuovere il materiale danneggiato ma comunicare immediatamente l'entità e la tipologia del danno alla compagnia di trasporti, chiedendole di ispezionare l'unità, e al rappresentante del produttore, inviando se possibile delle foto che possano essere utili per individuare le responsabilità.

Il danno non deve essere riparato finché non viene effettuata l'ispezione da parte del rappresentante della compagnia di trasporti.

Prima di installare l'unità verificare che il modello e la tensione elettrica indicata sulla targhetta siano corretti. Il produttore declina ogni responsabilità per eventuali danni che si verificano successivamente all'accettazione dell'unità.

Limiti operativi

Stoccaggio

Le condizioni ambientali devono rientrare nei seguenti limiti:

Temperatura ambiente minima : -20°C

Temperatura ambiente massima : +42°C

Umidità relativa massima : 95% senza condensa

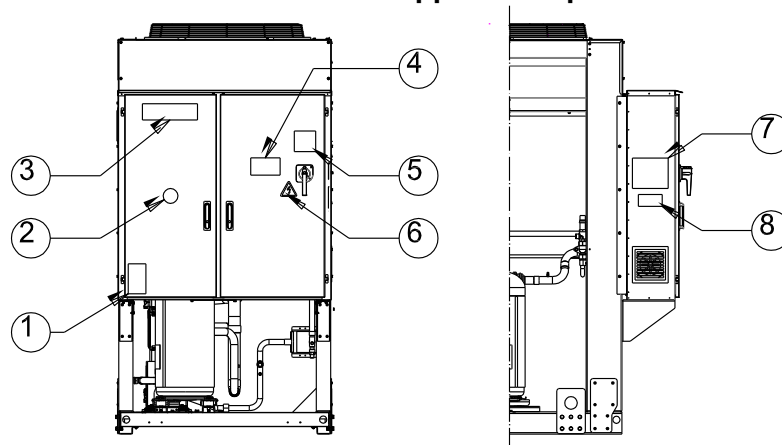
Se l'unità viene riposta a una temperatura inferiore al minimo i componenti potrebbero danneggiarsi, mentre a una temperatura superiore al massimo le valvole di sicurezza potrebbero aprirsi. Lo stoccaggio in un'atmosfera di condensa, infine, può danneggiare i componenti elettrici.

Funzionamento

Il funzionamento al di fuori dei limiti indicati può danneggiare l'unità.

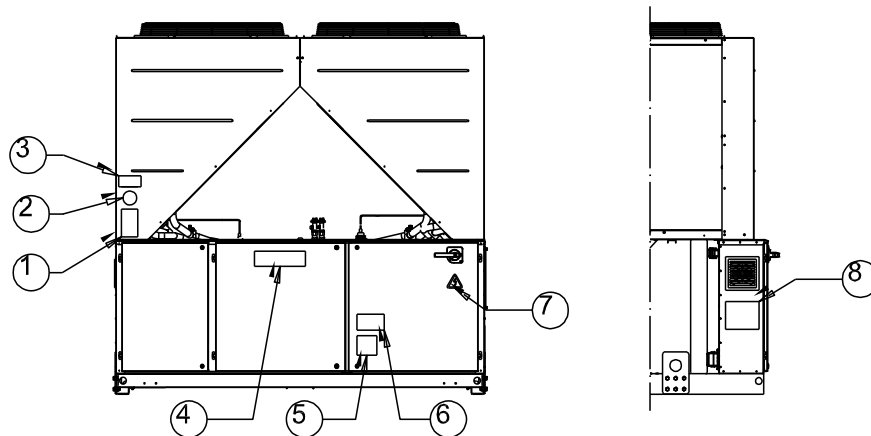
In caso di dubbio contattare il rappresentante del produttore.

Figure 1 - Descrizione delle etichette applicate al pannello elettrico



Identificazione dell'etichetta

1 – Simbolo del gas non infiammabile	5 – Avvertenza serraggio dei cavi
2 – Tipo di gas	6 – Simbolo di pericolo elettrico
3 – Logo del produttore	7 – Istruzioni di sollevamento
4 – Avvertenza tensione pericolosa	8 – Dati della targa identificativa dell'unità

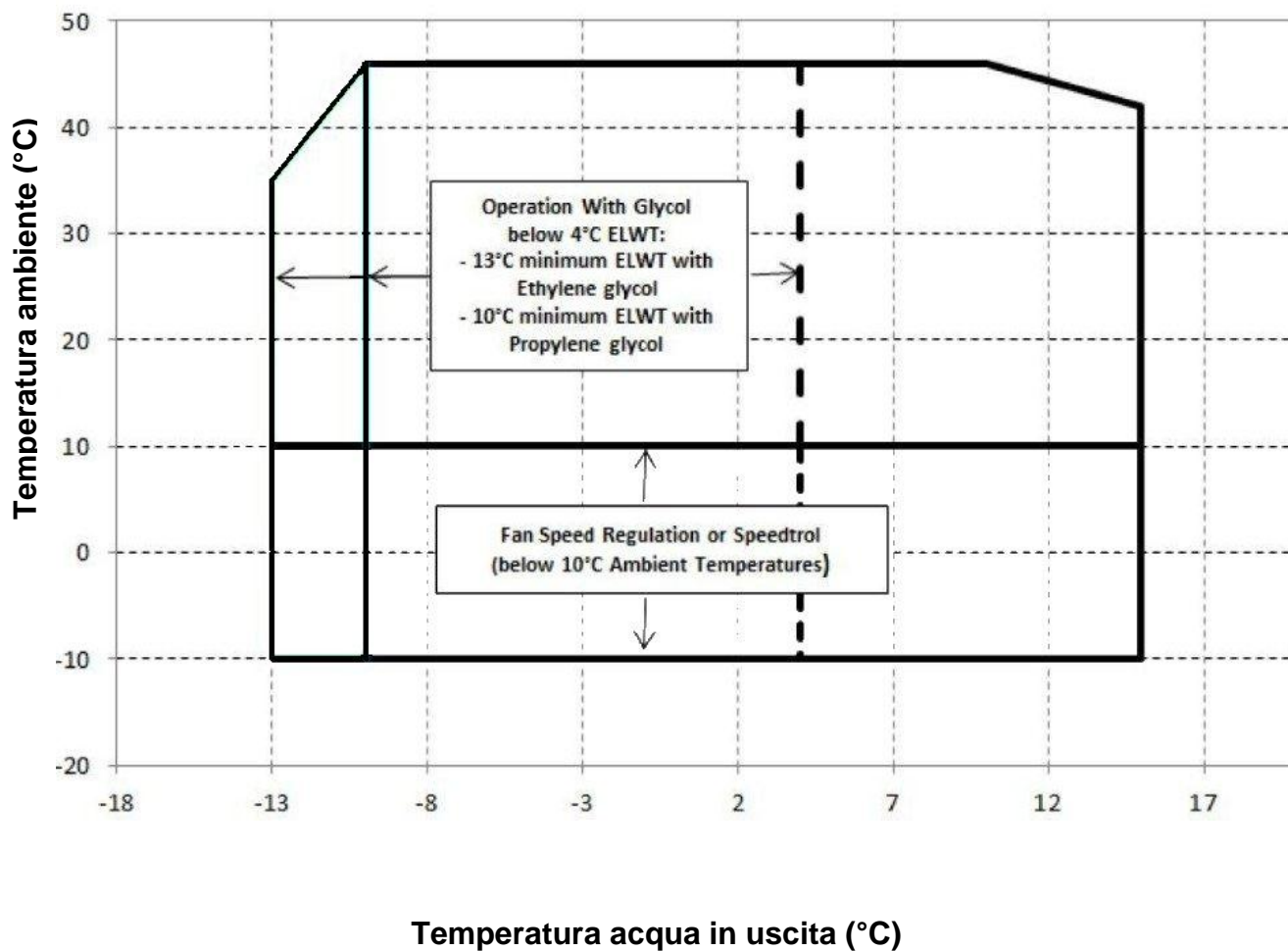


Identificazione dell'etichetta

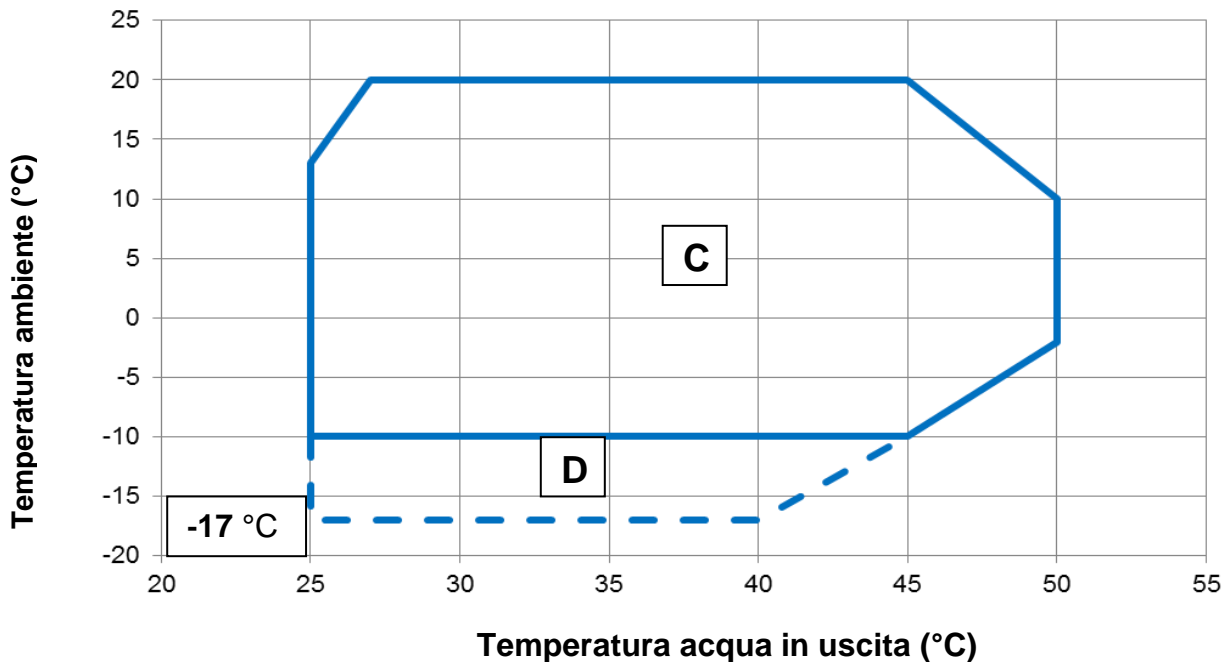
1 – Simbolo del gas non infiammabile	5 – Avvertenza serraggio dei cavi
2 – Tipo di gas	6 – Avvertenza tensione pericolosa
3 – Dati della targa identificativa dell'unità	7 – Simbolo di pericolo elettrico
4 – Logo del produttore	8 – Istruzioni di sollevamento

Figura 2 - Limiti operativi

Spettro di raffreddamento



Spettro di riscaldamento



Nota

I grafici precedenti costituiscono una linea guida sui limiti operativi nel range. Fare riferimento al Chiller Selection Software (CSS) per i limiti operativi reali nelle condizioni di lavoro per ciascuna dimensione.

Legenda

Temperatura ambiente (°C) = Temperatura aria ingresso condensatore (°C)

Temperatura acqua in uscita (°C) = Temperatura acqua in uscita dall'evaporatore (°C)

A = Esercizio con glicole

B = Regolazione velocità ventole

C = Pieno carico

D = Carico parziale

Sicurezza

L'unità deve essere saldamente ancorata al suolo.

È essenziale osservare le seguenti istruzioni:

- L'unità può essere sollevata usando solo i punti appositi segnalati in giallo e fissati alla sua base.
- È vietato accedere ai componenti elettrici senza aver prima aperto l'interruttore principale dell'unità e disattivato l'alimentazione elettrica.
- È vietato accedere ai componenti elettrici senza l'impiego di una piattaforma isolante. Non accedere ai componenti elettrici in presenza di acqua e/o umidità.
- I bordi taglienti e la superficie della sezione del condensatore possono causare lesioni. Evitare il contatto diretto e usare dispositivi di protezione adeguati.
- Scollegare l'alimentazione elettrica aprendo l'interruttore principale prima di eseguire operazioni di assistenza sulle ventole di raffreddamento e/o i compressori. Il mancato rispetto di questa regola può causare gravi lesioni personali.
- Non introdurre oggetti solidi nei tubi dell'acqua quando l'unità è collegata al sistema.
- Installare un filtro meccanico sul tubo dell'acqua collegato all'ingresso dello scambiatore di calore.
- L'unità è dotata di valvole di sicurezza installate sui lati di alta e bassa pressione del circuito del refrigerante.

È assolutamente vietato rimuovere tutte le protezioni delle parti mobili.

In caso di arresto improvviso dell'unità, seguire le istruzioni riportate sul **Manuale d'istruzioni del pannello di controllo** che fa parte della documentazione di accompagnamento della macchina consegnata all'utilizzatore finale.

Si consiglia vivamente di eseguire le operazioni di installazione e manutenzione insieme ad altre persone. In caso di lesioni accidentali o problemi, comportarsi come segue:

- Mantenere la calma
- Premere il pulsante di allarme, se presente nel sito di installazione, oppure aprire l'interruttore principale
- Spostare la persona ferita in un luogo caldo, lontano dall'unità e adagiarla in posizione di riposo
- Contattare immediatamente il personale di emergenza presente nell'edificio o presso un servizio di pronto soccorso
- Attendere l'arrivo degli operatori di soccorso senza lasciare il ferito da solo
- Fornire tutte le informazioni necessarie agli operatori del pronto soccorso



Evitare di installare il chiller in aree che potrebbero presentare dei pericoli durante le operazioni di manutenzione, come piattaforme senza parapetti, guide o aree non conformi ai requisiti che impongono di lasciare uno spazio libero intorno al chiller.

Rumore

Il rumore generato dall'unità è dovuto principalmente alla rotazione dei compressori e delle ventole.

Il livello sonoro di ogni modello è riportato nella relativa documentazione di vendita.

Se l'unità è installata, usata e sottoposta a manutenzione correttamente, il livello di emissione sonora non richiede l'impiego di nessun dispositivo di protezione speciale per il lavoro continuativo vicino alla stessa.

Nei casi in cui l'installazione sia sottoposta al rispetto di requisiti sonori speciali, potrebbe essere necessario impiegare dispositivi di attenuazione del rumore aggiuntivi.

Movimento e sollevamento

Evitare di urtare e/o scuotere l'unità durante le operazioni di movimentazione e di carico/scarico dal veicolo di trasporto.

Spingere o tirare l'unità esclusivamente dal telaio della base. Fissare l'unità all'interno del veicolo di trasporto per evitare che

si muova causando danni. Fare in modo che nessuna parte dell'unità cada durante il trasporto e il carico/scarico.

Tutte le unità sono dotate di punti di sollevamento segnalati in giallo. Solo questi possono essere usati per il sollevamento, come mostrato nella seguente figura.



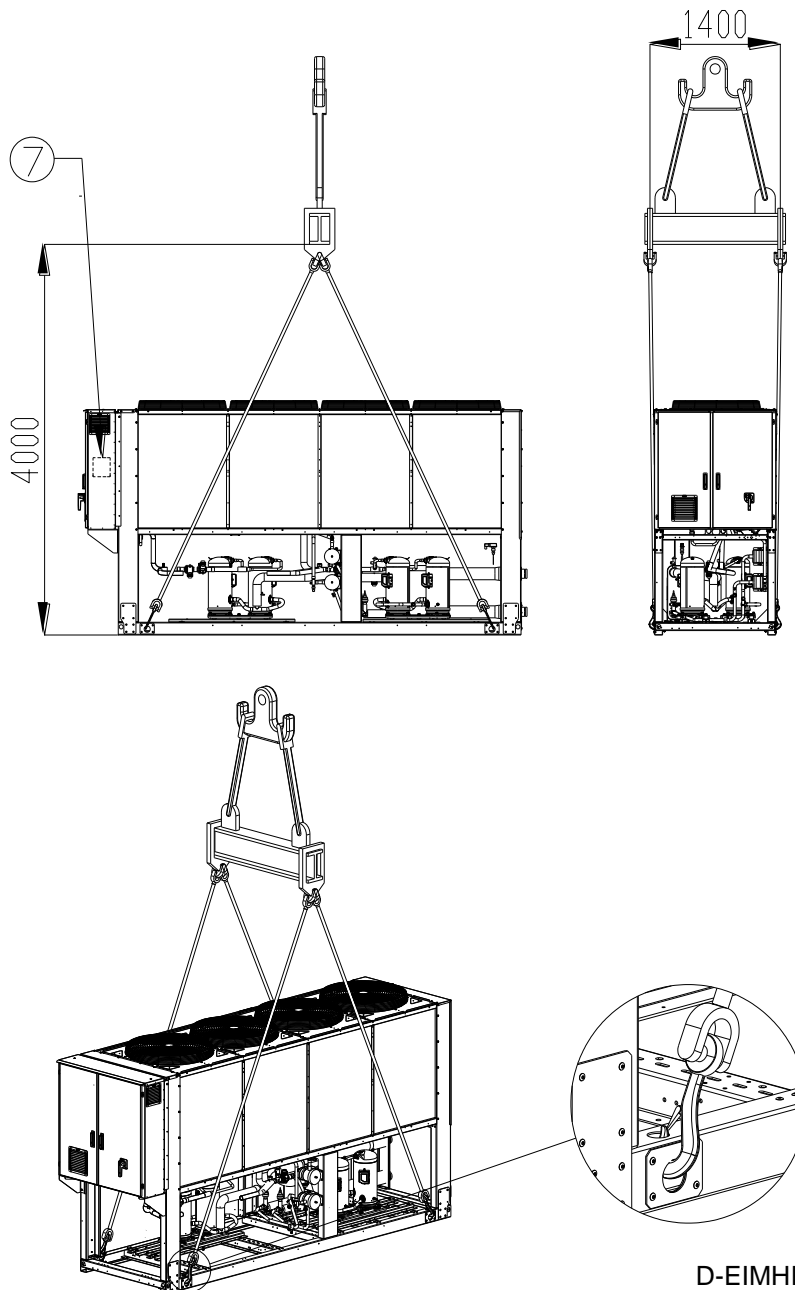
Le funi di sollevamento e le barre di spaziatrice devono essere sufficientemente resistenti da sostenere l'unità in sicurezza. Verificare il peso dell'unità sulla targhetta identificativa della stessa.

L'unità deve essere sollevata con massima attenzione e cura, osservando le istruzioni di sollevamento riportate sull'etichetta. Sollevare l'unità molto lentamente, tenendola perfettamente in piano. Rispettare le istruzioni di sollevamento descritte nell'etichetta applicata al pannello elettrico dell'unità.

Figura 3 – Sollevamento dell'unità

EWYQ160F ~ EWYQ230F

7 : Istruzioni di sollevamento



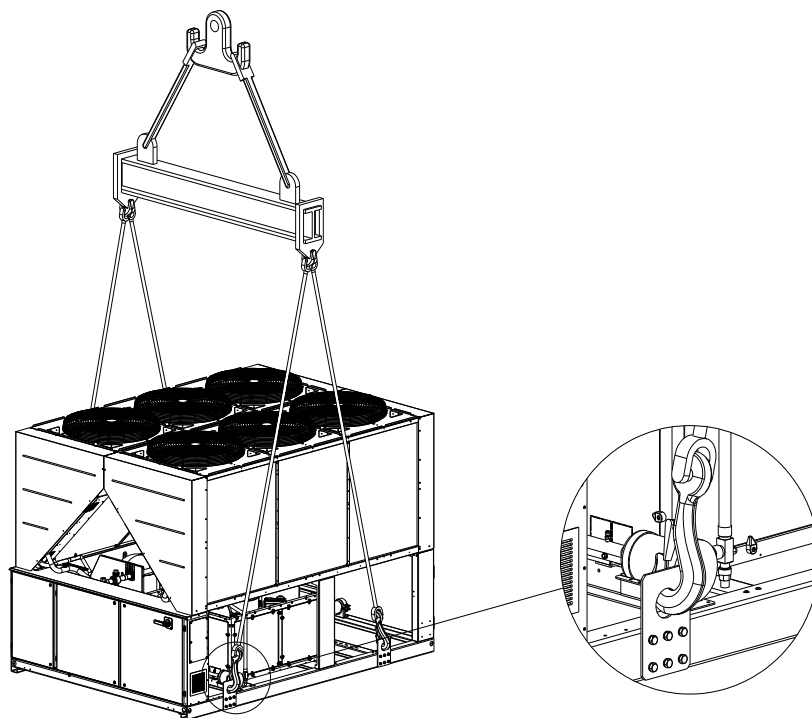
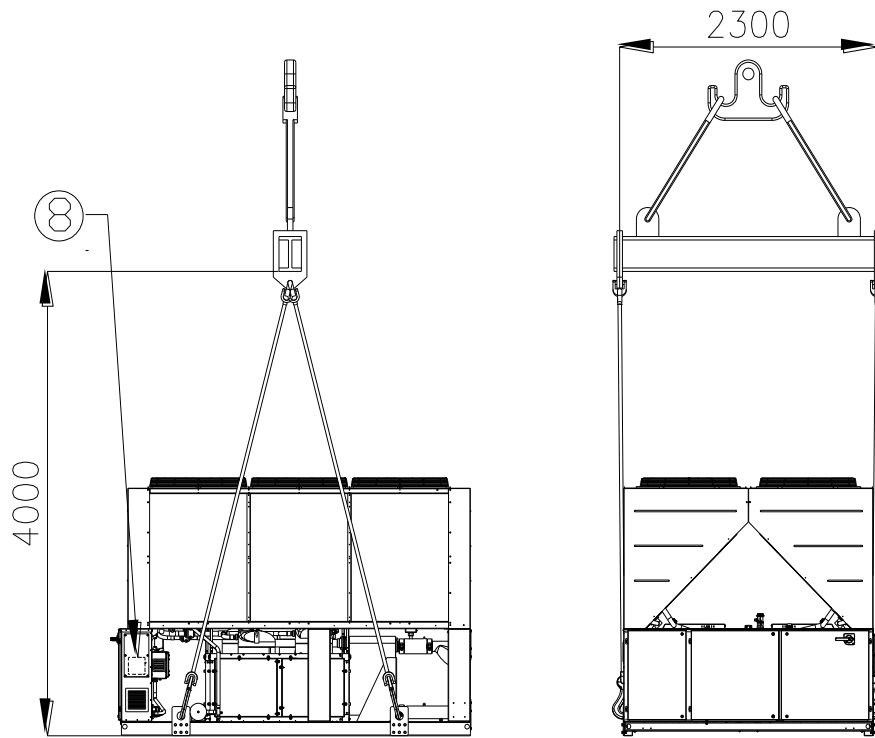
EWYQ310F ~ EWYQ630F

(Il disegno mostra soltanto la versione a 6 ventole.

La modalità di sollevamento nelle versioni a 8-10-12 ventole è identica)

NB : Rispettare le istruzioni di sollevamento descritte nell'etichetta applicata al pannello elettrico.

8 : ISTRUZIONI DI SOLLEVAMENTO



Istruzioni di sollevamento

- L'attrezzatura di sollevamento, le funi/catene, gli accessori e la relativa procedura devono essere conformi con le direttive locali e le norme attuali.
- Per sollevare l'unità, utilizzare esclusivamente gli appositi punti presenti sul telaio della base. I punti di sollevamento sono segnalati in giallo. In base alle dimensioni dell'unità il numero di ventole può variare rispetto al presente schema.
- Durante la procedura di sollevamento utilizzare tutti gli appositi punti.
- Durante la procedura di sollevamento utilizzare soltanto ganci chiudibili.
- Le funi/catene e i ganci devono essere adatti al carico. Verificare sull'etichetta di identificazione il peso specifico da sollevare.
- Per evitare danni all'unità, utilizzare barre di spaziatura trasversali lunghe 1400 mm (EWYQ160F~230F) e 2300 mm (EWYQ310F~630F).
- Le funi/catene di sollevamento devono avere una lunghezza minima, come specificato nel disegno.
- L'installatore è responsabile del corretto dimensionamento e uso dell'attrezzatura
- di sollevamento. Si consiglia di utilizzare funi/catene con una capacità di carico verticale minima pari o maggiore al peso dell'unità.
- Sollevare lentamente l'unità e tenerla bene in piano. A questo proposito regolare l'attrezzatura di sollevamento.

Posizionamento e assemblaggio

Tutte le unità sono progettate per usi esterni, su balconi o a terra, a condizione che l'area di installazione sia priva di ostacoli che possano ridurre il flusso d'aria verso le batterie condensanti.

L'unità deve essere installata su fondazioni robuste e perfettamente livellate. Se l'unità viene installata su balconi o tetti, potrebbe essere necessario usare travi di distribuzione del peso.

Per l'installazione a terra deve essere realizzata una base resistente di cemento dello spessore minimo di 250 mm e di larghezza superiore a quella dell'unità, che sia in grado di sostenere il peso di quest'ultima.

Se l'unità viene installata in luoghi facilmente accessibili da persone e animali, è consigliabile installare griglie di protezione per le sezioni del condensatore e del compressore. Affinché l'unità possa garantire, una volta installata, le prestazioni migliori, osservare le precauzioni e le istruzioni seguenti:

- Evitare il ricircolo del flusso d'aria.
- Assicurarsi che non vi siano ostacoli che impediscano il corretto flusso d'aria.
- Assicurarsi di fornire fondazioni resistenti e solide per ridurre il rumore e le vibrazioni.
- Evitare di installare l'unità in ambienti particolarmente polverosi per limitare la contaminazione delle batterie condensanti con lo sporco.
- L'acqua nel sistema deve essere particolarmente pulita e tutte le tracce di olio e ruggine devono essere rimosse. Installare un filtro dell'acqua meccanico sul tubo di ingresso dell'unità.

Requisiti di spazio minimo

Per tutte le unità è fondamentale rispettare le distanze minime al fine di garantire una ventilazione ottimale delle batterie condensanti.

Una volta stabilito il sito in cui posizionare l'unità, e per garantire un adeguato flusso d'aria, evitare quanto segue:

- Ricircolo di aria calda
- Alimentazione pneumatica insufficiente al condensatore raffreddato ad aria.

Entrambe le condizioni citate precedentemente possono causare un aumento della pressione di condensa, la quale a sua volta genera una riduzione dell'efficienza energetica e della capacità refrigerante.

Ogni lato dell'unità deve essere accessibile per l'esecuzione delle operazioni di manutenzione post-installazione, e lo scarico verticale dell'aria non deve essere ostruito. La Figura 4 mostra lo spazio minimo richiesto.

Se l'unità è circondata da pareti od ostacoli della stessa altezza, deve essere installata a una distanza non inferiore a (vedere Figura 4C o 4D). Se questi ostacoli sono più alti, deve essere installata a una distanza non inferiore a (vedere Figura 4E o 4F).

Se l'unità viene montata senza osservare le distanze minime consigliate da pareti e/od ostacoli verticali, potrebbe verificarsi un ricircolo di aria calda e/o un'alimentazione insufficiente al condensatore raffreddato ad aria con conseguente riduzione della capacità e dell'efficienza.

Il microprocessore consentirà comunque all'unità di adattarsi alle nuove condizioni operative offrendo la capacità massima in qualsiasi circostanza, anche nei casi in cui la distanza laterale sia inferiore a quella consigliata, a condizione però che queste condizioni operative non influiscano negativamente sulla sicurezza del personale o sull'affidabilità dell'unità. Quando due o più unità vengono posizionate l'una di fianco all'altra, si consiglia di rispettare una distanza di almeno (vedere Figura 4G o 4H) tra i banchi del condensatore. Per ulteriori soluzioni, consultare un rappresentante del produttore.

Protezione sonora

Quando i livelli di emissione sonora richiedono un controllo speciale, è necessario isolare l'unità dalla sua base con estrema cura, applicando correttamente gli elementi antivibrazione (forniti come optional). I giunti flessibili devono essere installati anche sui collegamenti idraulici.

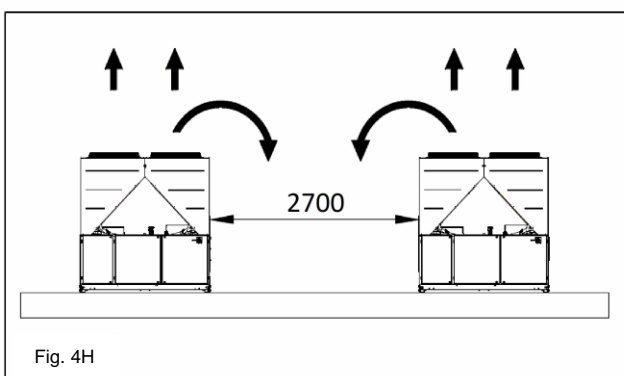
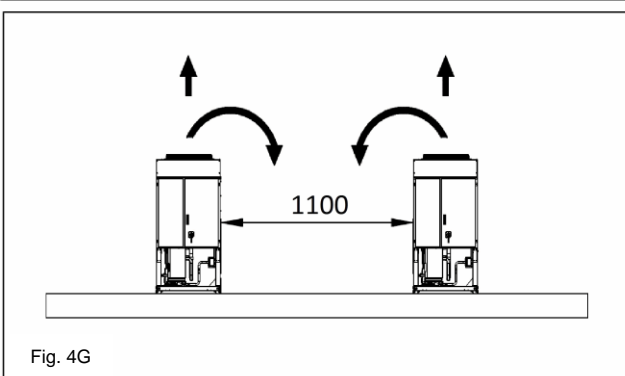
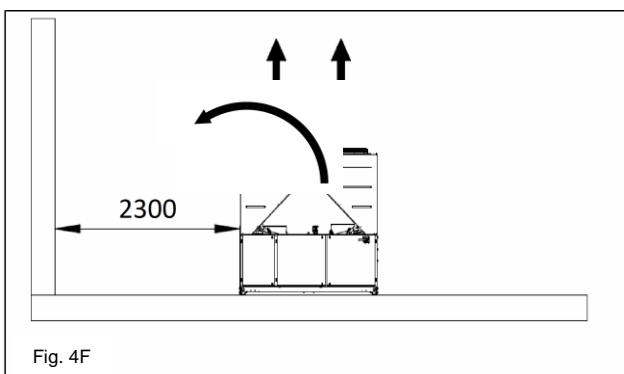
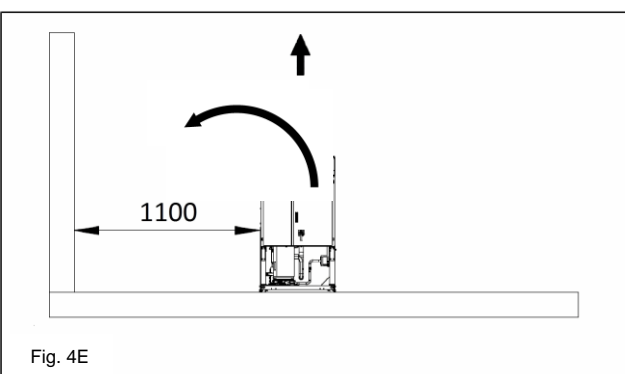
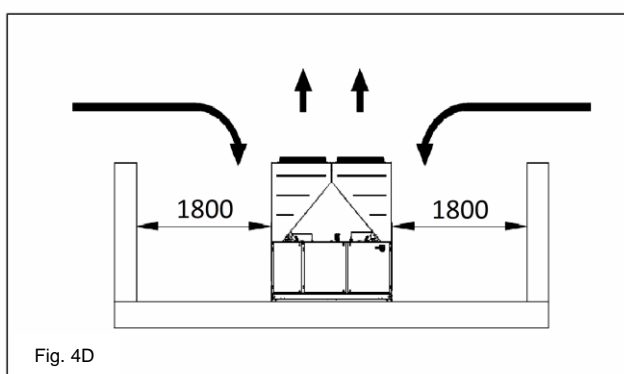
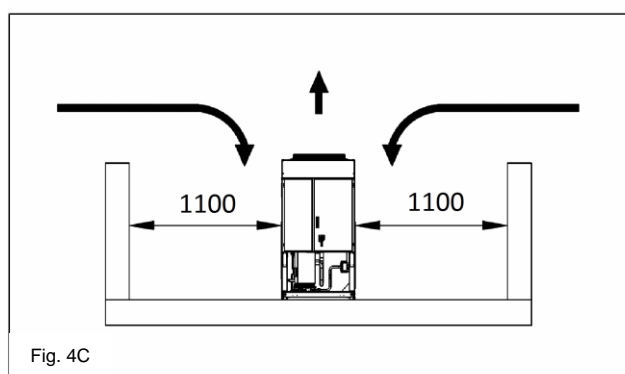
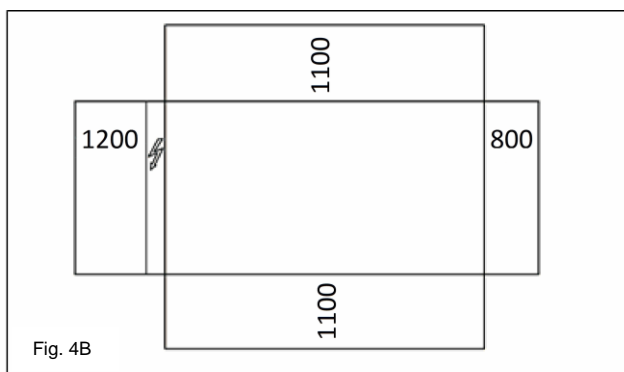
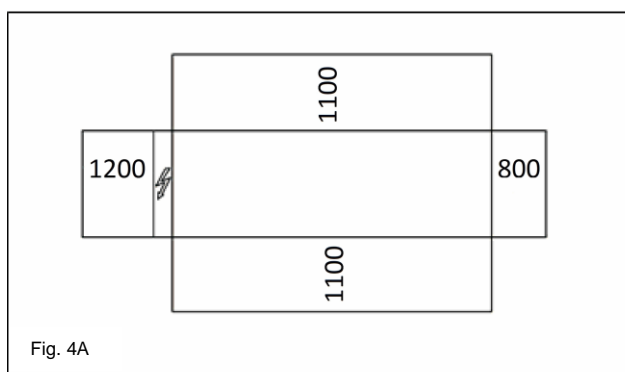
Tubi dell'acqua

I tubi devono essere progettati limitando il più possibile le curve e i cambiamenti verticali di direzione. In questo modo i costi di installazione si riducono notevolmente e le prestazioni del sistema migliorano.

Il sistema idraulico deve essere dotato di:

1. Montaggi antivibrazione che riducano la trasmissione delle vibrazioni alle strutture.
2. Valvole isolanti che isolino l'unità dal sistema idraulico durante le operazioni di assistenza.
3. Dispositivo di sfiato dell'aria manuale o automatico e dispositivo di drenaggio che siano montati rispettivamente nel punto più alto e più basso del sistema.
4. Evaporatore e dispositivo di recupero di calore che non siano posizionati nel punto più alto del sistema.
5. Un dispositivo adatto che possa mantenere il sistema idraulico sotto pressione (vasca di espansione ecc.).
6. Indicatori di pressione e temperatura dell'acqua che assistano l'operatore durante le operazioni di assistenza e manutenzione.

Figura 4 - Requisiti di spazio minimi



7. Un filtro o un dispositivo che possa rimuovere le particelle dal liquido. L'uso di un filtro allunga la vita dell'evaporatore e della pompa contribuendo a mantenere il sistema idraulico nelle condizioni migliori.
8. Evaporatore dotato di resistenza elettrica con un termostato che garantisca la protezione contro il congelamento dell'acqua a una temperatura ambiente minima di -25°C . Tutti gli altri tubi

- dell'acqua/dispositivi idraulici esterni all'unità devono quindi essere protetti contro il gelo.
9. Il dispositivo di recupero di calore deve essere svuotato e privato dell'acqua durante la stagione invernale, salvo se viene aggiunta al circuito idraulico una miscela di etilene glicole nella percentuale appropriata.
10. In caso di sostituzione dell'unità, svuotare e pulire l'intero sistema idraulico prima di installarne una nuova e

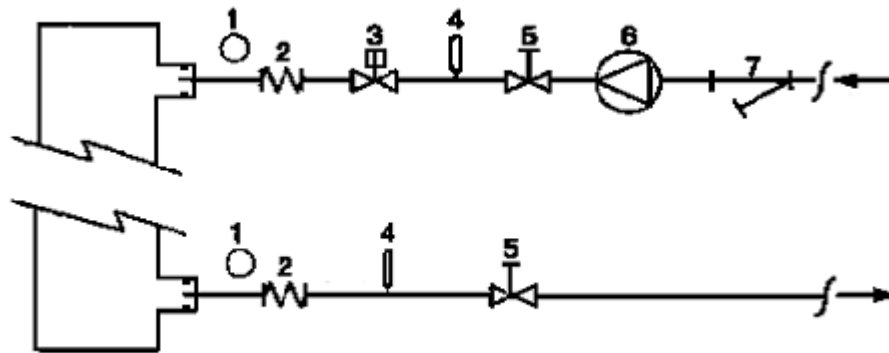
precedentemente all'avvio di quest'ultima eseguire, se possibile, test regolari e trattamenti chimici adeguati dell'acqua.

11. Qualora si aggiunga al sistema idraulico del glicole per fornire una protezione antigelo, si sappia che la pressione di aspirazione sarà più bassa, le prestazioni dell'unità inferiori e i

cali di pressione maggiori. Sarà necessario inoltre regolare nuovamente tutti i sistemi di protezione dell'unità, come l'antigelo e il dispositivo per contrastare la bassa pressione.

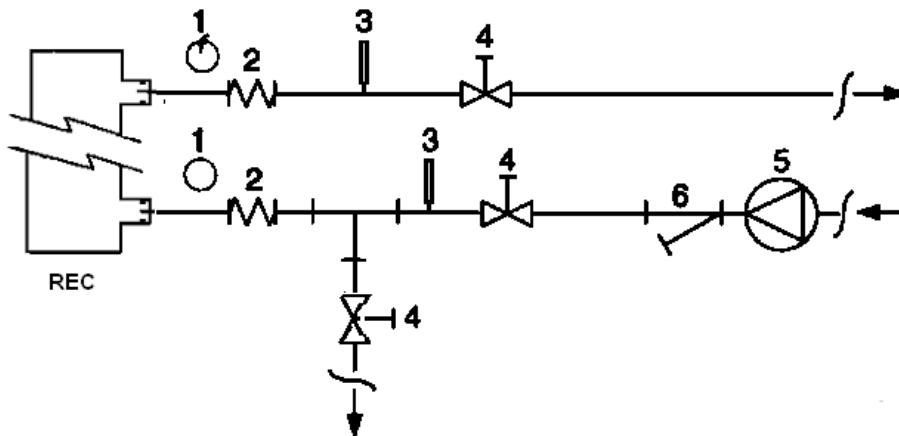
12. Prima di isolare i tubi dell'acqua, controllare che non vi siano perdite.

Figura 5 - Collegamento dei tubi dell'acqua per l'evaporatore



- EVAP**
- | | |
|--------------------------|--------------------------|
| 1. Manometro | 5. Valvola di isolamento |
| 2. Connettore flessibile | 6. Pompa |
| 3. Flussostato | 7. Filtro |
| 4. Sonda di temperatura | |

Figura 6 - Collegamento dei tubi dell'acqua per gli scambiatori di recupero di calore



- REC**
- | | |
|--------------------------|--------------------------|
| 1. Manometro | 4. Valvola di isolamento |
| 2. Connettore flessibile | 5. Pompa |
| 3. Sonda di temperatura | 6. Filtro |

Trattamento dell'acqua

Prima di azionare l'unità pulire il circuito idraulico. Sporco, calcare, detriti da corrosione e altro materiale possono accumularsi all'interno dello scambiatore di calore riducendone la capacità di scambio termico. Può verificarsi anche un aumento del calo pressione, con conseguente riduzione del flusso dell'acqua. Un trattamento adeguato dell'acqua può quindi ridurre il rischio di

corrosione, erosione, formazione di calcare ecc. E' necessario scegliere il trattamento più adeguato in loco, considerando il tipo di sistema e le caratteristiche dell'acqua.

Il produttore non sarà responsabile per eventuali danni o malfunzionamenti dell'apparecchiatura causati da mancato o improprio trattamento dell'acqua.

Tabella 1 - Limiti di qualità dell'acqua accettabili

pH (25°C)	6,8÷8,0	Durezza totale (mg CaCO ₃ / l)	< 200
Conduttività elettrica μS/cm (25°C)	<800	Ferro (mg Fe / l)	< 1,0
Ione cloruro (mg Cl ⁻ / l)	<200	Ione solfuro (mg S ²⁻ / l)	None
Ione solfato (mg SO ₄ ²⁻ / l)	<200	Ione ammonio (mg NH ₄ ⁺ / l)	< 1,0
Alcalinità (mg CaCO ₃ / l)	<100	Silice (mg SiO ₂ / l)	< 50

Protezione antigelo per scambiatori di recupero ed evaporatore

Tutti gli evaporatori sono dotati di una resistenza elettrica a controllo termostatico che fornisce una protezione antigelo adeguata a temperature minime di -25°C . Possono essere usati tuttavia ulteriori metodi per contrastare il fenomeno del congelamento, a condizione che gli scambiatori di calore siano stati svuotati completamente e puliti con soluzione antigelo.

Quando si progetta l'intero sistema vanno considerati due o più metodi di protezione descritti di seguito:

- Circolo continuo del flusso d'acqua all'interno dei tubi e degli scambiatori
- Aggiunta della quantità appropriata di glicole all'interno del circuito idraulico
- Riscaldamento e isolamento termico aggiuntivo dei tubi esposti
- Svuotamento e pulizia dello scambiatore di calore durante la stagione invernale

L'installatore e/o il personale locale addetto alla manutenzione dovranno accertarsi dell'impiego dei metodi di protezione antigelo e assicurarsi che vengano eseguite sempre le operazioni di manutenzione appropriate dei dispositivi di protezione antigelo. Il mancato rispetto delle istruzioni riportate sopra può essere causa di guasti all'unità. I danni causati dal gelo non sono coperti dalla garanzia.

Installazione del flussostato

Per garantire un flusso d'acqua sufficiente in tutto l'evaporatore, è essenziale installare un flussostato nel circuito idraulico che possa essere posizionato sui tubi dell'acqua in ingresso o in uscita. Lo scopo del flussostato è arrestare l'unità in caso di interruzione del flusso dell'acqua, proteggendo così l'evaporatore dal congelamento.

Il produttore offre, come optional, un flussostato selezionato appositamente per svolgere questa funzione.

Si tratta di flussostato a paletta adatto per un uso continuativo all'esterno (IP67) e compatibile con tubi di diametro compreso tra 1" e 6".

È dotato di un contatto pulito da collegare elettricamente ai terminali indicati nello schema elettrico, e deve essere tarato in modo tale da intervenire quando il flusso dell'acqua dell'evaporatore scende sotto al 50% della portata nominale.

Recupero di calore

Volendo, le unità possono essere dotate anche di un sistema di recupero di calore costituito da uno scambiatore di calore raffreddato ad acqua situato sul tubo di scarico del compressore e un apposito dispositivo di gestione della pressione di condensazione.

Per garantire il corretto funzionamento del compressore, la temperatura dell'acqua all'interno delle unità di recupero del calore non deve essere inferiore a 28°C .

Il progettista dell'impianto e l'installatore del chiller dovranno garantire il rispetto di tale valore (es. usando una valvola bypass di ricircolo)

Impianto elettrico

Specifiche generali



Tutti i collegamenti elettrici sull'unità devono essere eseguiti nel rispetto di quanto disposto dalle leggi e dalle normative in vigore.

Tutte le attività di installazione, gestione e manutenzione devono essere eseguite da personale qualificato.

Consultare lo schema elettrico specifico per l'unità acquistata. Se lo schema elettrico non si trova sull'unità o se è stato perso, contattare il proprio rappresentante del produttore che provvederà a inviarne una copia.

In caso di discrepanza tra quanto riportato sullo schema elettrico e l'aspetto del pannello/dei cavi elettrici, contattare il rappresentante del produttore.

Usare solo conduttori di rame per evitare il surriscaldamento o la corrosione nei punti di collegamento, con conseguente rischio di danni all'unità.

Per evitare interferenze tutti i cavi di comando devono essere collegati separatamente da quelli elettrici usando a tale scopo usare diverse canaline.

Prima di eseguire le operazioni di assistenza dell'unità, aprire l'interruttore di disconnessione generale posto sull'alimentazione principale.

Se l'unità è spenta, ma l'interruttore di disconnessione è in posizione chiusa, i circuiti non utilizzati saranno comunque attivi.

Non aprire mai la morsettiera dei compressori prima dell'interruttore di disconnessione generale dell'unità.

La contemporaneità di carichi mono e trifase e lo squilibrio tra fasi possono causare perdite verso terra fino a 150mA nel corso del normale funzionamento delle unità della serie.

Se l'unità contiene dispositivi che generano armoniche superiori (come VFD e taglio di fase), le perdite verso terra possono aumentare raggiungendo valori molto più alti (circa 2 Ampere).

Le protezioni per il sistema di alimentazione elettrico devono essere progettati in base ai valori sopra menzionati.

Funzionamento

Responsabilità dell'operatore

È essenziale che l'operatore riceva un'adeguata formazione professionale e acquisisca familiarità con il sistema prima di usare l'unità. Oltre a leggere il presente manuale, l'operatore deve studiare il manuale operativo del microprocessore e lo schema elettrico per poter comprendere la sequenza di avvio e di arresto, il funzionamento generale e quello di tutti i dispositivi di sicurezza.

Durante la fase di avvio iniziale dell'unità, il produttore metterà a disposizione un proprio tecnico autorizzato che potrà rispondere a qualsiasi domanda e impartire istruzioni sulle corrette procedure di funzionamento.

L'operatore deve tenere una registrazione dei dati operativi di ogni unità installata e di tutte le attività periodiche di manutenzione e assistenza.

Se l'operatore nota condizioni operative anomale o insolite, deve consultare il servizio tecnico autorizzato dal produttore.



Se l'alimentazione all'unità è staccata, le resistenze del compressore saranno inoperabili. Una volta ricollegata l'alimentazione all'unità, le resistenze del compressore e del separatore d'olio devono essere ricaricate per minimo 12 ore prima di mettere in funzione l'unità.

In caso contrario possono verificarsi dei danni al compressore a causa dell'eccessivo accumulo di liquido al suo interno.

Manutenzione di routine

Le attività di manutenzione minime sono elencate nella Tabella 2

Assistenza e garanzia limitata

Tutte le unità sono testate in fabbrica e garantite per 12 mesi dal primo avvio o 18 mesi dalla data di consegna.

Queste sono state sviluppate e costruite nel rispetto degli standard qualitativi più elevati e con la garanzia pluriennale di un funzionamento corretto e privo di guasti. È importante, tuttavia, assicurare periodicamente una manutenzione adeguata nel rispetto di tutte le procedure elencate nel presente manuale e delle buone pratiche di manutenzione delle macchine.

Si consiglia vivamente di stipulare un contratto di manutenzione con un servizio autorizzato dal produttore. L'esperienza e la competenza del nostro personale, infatti, potrà garantire un funzionamento efficiente e senza problemi.

Non va dimenticato inoltre che l'unità necessita di manutenzione anche durante il periodo di garanzia.

Si tenga presente che un uso improprio dell'apparecchio, per esempio oltre i limiti operativi, o una manutenzione nulla o inadeguata, per esempio che non rispetta quanto indicato nel presente manuale, renderà nulla la garanzia.

È importante osservare i seguenti punti per rispettare i limiti della garanzia:

1. L'unità non può funzionare oltre i limiti specificati
2. L'alimentazione elettrica deve rientrare nei limiti di tensione ed essere priva di armoniche o improvvisi cambiamenti di tensione.
3. L'alimentazione trifase non deve essere presentare uno squilibrio tra fasi superiore al 3%. L'unità deve rimanere spenta finché il problema elettrico non è stato risolto.
4. Non disabilitare o annullare nessun dispositivo di sicurezza, sia esso meccanico, elettrico o elettronico.
5. L'acqua usata per riempire il circuito idraulico deve essere pulita e trattata adeguatamente. Installare un filtro meccanico nel punto più vicino all'ingresso dell'evaporatore.
6. Salvo se concordato specificamente al momento dell'ordine, la portata dell'acqua dell'evaporatore non deve mai essere superiore al 120% né inferiore all'80% della capacità nominale.

Controlli obbligatori periodici e avviamento delle apparecchiature sotto pressione

Le unità sono incluse nella categoria III della classificazione stabilita dalla Direttiva Europea 2014/68/UE (PED).

Per i gruppi frigoriferi appartenenti a tale categoria, il D.M. n. 329 del 01/12/2004, prescrive che le unità installate sul territorio

italiano siano sottoposte, da parte di "soggetti abilitati (ISPESL, USL, ASL)", a visite periodiche con scadenze triennali.

Contattare pertanto uno dei "soggetti abilitati" per chiedere l'autorizzazione alla messa in funzione del gruppo frigorifero.

Durata

La durata dei nostri prodotti è di 10 (dieci) anni.

Tabella 2 - Programma di manutenzione di routine

Elenco delle attività	Settimanali	Mensili (Nota 1)	Annuali/stagionali (Nota 2)
Generale:			
Letture dei dati operativi (Nota 3)	X		
Ispezione visiva dell'unità per eventuali danni e/o allentamenti		X	
Verifica dell'integrità dell'isolamento termico			X
Pulizia e verniciatura dove necessario			X
Analisi dell'acqua (5)			X
Controllo del funzionamento del flussostato		X	
Impianto elettrico:			
Verifica delle sequenze di controllo			X
Verifica dell'usura del contattore – sostituire se necessario			X
Verifica del corretto serraggio di tutti i terminali elettrici – serrare se necessario			X
Pulizia all'interno del pannello di controllo elettrico			X
Ispezione visiva dei componenti per eventuali segni di surriscaldamento		X	
Verifica del funzionamento del compressore e della resistenza elettrica		X	
Misura dell'isolamento del motore del compressore con l'impiego del Megger			X
Circuito di refrigerazione:			
Controllo della presenza di eventuali perdite di refrigerante		X	
Verifica del livello del refrigerante tramite il vetro di ispezione visiva che deve essere completamente sommerso dal liquido	X		
Verifica del calo di pressione del filtro deidratatore		X	
Analisi delle vibrazioni del compressore			X
Analisi dell'acidità dell'olio del compressore (Nota 6)			X
Sezione del condensatore:			
Pulizia dei banchi del condensatore (Nota 4)			X
Verifica del corretto serraggio delle ventole			X
Verifica delle alette del banco del condensatore – rimuovere se necessario			X

Note:

1. Le attività mensili comprendono anche quelle settimanali.
2. Le attività annuali (o di inizio stagione) comprendono anche quelle settimanali e mensili.
3. I valori operativi dell'unità possono essere letti quotidianamente rispettando elevati standard di osservazione.
4. In ambienti con un'elevata concentrazione di particelle trasportate dall'aria, potrebbe essere necessario pulire il banco del condensatore più spesso.
5. Controllare la presenza di eventuali metalli disciolti.
6. TAN (Numero di acidi totale) : $\leq 0,10$: nessuna azione
Tra 0,10 e 0,19 : sostituire i filtri antiacido e ricontrattare dopo 1000 ore operative. Continuare a sostituire i filtri finché il TAN non è inferiore a 0,10.
> 0,19 : sostituire l'olio, il filtro dell'olio e il deidratatore dell'olio. Verificare a intervalli regolari.

Informazioni importanti relative al refrigerante in uso

Questo prodotto contiene gas serra fluorurati. Non sfogare i gas nell'atmosfera.

Tipo di refrigerante: R410A
Valore GWP: 2087,5
(1)GWP = Potenziale di Riscaldamento Globale

La quantità di refrigerante necessaria per il funzionamento standard è indicata sulla targhetta identificativa dell'unità.

La quantità di refrigerante effettiva caricata nell'unità è mostrata su un'asticella di argentata all'interno del pannello elettrico.

In base alle disposizioni della legislazione europea o locale, potrebbero essere necessarie ispezioni periodiche per individuare eventuali perdite di refrigerante.

Contattare il rivenditore locale per maggiori informazioni.

Istruzioni per le unità caricate in fabbrica e in loco

(Informazioni importanti relative al refrigerante in uso)

Il sistema refrigerante verrà caricato con gas serra fluorurati.
Non sfogare i gas nell'atmosfera.

1 Compilare con inchiostro indelebile l'etichetta della carica del refrigerante fornita con il prodotto in base alle seguenti istruzioni:

- la carica del refrigerante per ciascun circuito (1; 2; 3)
- la carica del refrigerante totale (1 + 2 + 3)
- **calcolare l'emissione di gas serra con la seguente formula:**
valore GWP del refrigerante x Carica del refrigerante totale (in kg) / 1000

	a	b	c	p	
	Contains fluorinated greenhouse gases		CH-XXXXXXXX-KKKKXX		
m	R410A	1 =	Factory charge	Field charge	d
n	GWP: 2087,5	2 =			e
		3 =			e
		1 + 2 + 3 =			f
	Total refrigerant charge				g
	Factory + Field				
	GWP x kg/1000				h

- a Contiene gas fluorurati ad effetto serra
- b Numero circuito
- c Carica in fabbrica
- d Carica in loco
- e Carica del refrigerante per ciascun circuito (in base al numero dei circuiti)
- f Carica del refrigerante totale
- g Carica del refrigerante totale (in fabbrica + in loco)
- h **Emissione di gas serra** della carica del refrigerante totale espressa in tonnellate di CO₂ equivalente
- m Tipo di refrigerante
- n GWP = potenziale di riscaldamento globale (Global Warming Potential)
- p Numero di serie dell'unità

2 L'etichetta compilata deve essere applicata all'interno del pannello elettrico.

In base alle disposizioni della legislazione europea o locale, potrebbero essere necessarie ispezioni periodiche per individuare eventuali perdite di refrigerante. Contattare il rivenditore locale per maggiori informazioni.

! AVVISO

In Europa, l'**emissione di gas serra** della carica del refrigerante totale nel sistema (espressa in tonnellate di CO₂ equivalente) è utilizzata per determinare la frequenza degli interventi di manutenzione.

Attenersi alle normative vigenti.

Formula per calcolare l'emissione di gas serra:

valore GWP del refrigerante x Carica del refrigerante totale (in kg) / 1000

Utilizzare il valore GWP riportato sull'etichetta dei gas serra. Questo valore GWP

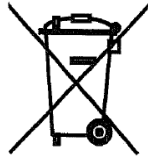
si basa sul 4° Rapporto di Valutazione dell'IPCC. Il valore GWP riportato nel manuale potrebbe essere non aggiornato (ovvero, basato sul 3° Rapporto di Valutazione dell'IPCC)

Smaltimento

L'unità è realizzata con componenti metallici, plastici ed elettronici. Tutte queste parti devono essere smaltite conformemente alle normative locali in vigore in materia.

Le batterie al piombo devono essere raccolte e inviate a specifici centri di raccolta dei rifiuti.

L'olio deve essere raccolto e inviato a specifici centri di raccolta dei rifiuti.



Il presente manuale costituisce un supporto tecnico e non rappresenta un'offerta vincolante. Non si può garantire in modo esplicito o implicito la completezza, la precisione o l'affidabilità del suo contenuto. Tutti i dati e le specifiche ivi riportati sono passibili di modifica senza preavviso. I dati comunicati al momento dell'ordine saranno considerati definitivi.

Il produttore non si assumerà alcuna responsabilità per eventuali danni diretti o indiretti, nel senso più ampio del termine, derivanti o collegati all'uso e/o all'interpretazione del presente manuale.

Ci riserviamo il diritto di apportare modifiche progettuali e strutturali in qualsiasi momento senza preavviso. Di conseguenza l'immagine in copertina non è vincolante..

Αυτό το εγχειρίδιο αποτελεί ένα σημαντικό έγγραφο για το εξειδικευμένο προσωπικό υποστήριξης, ωστόσο δεν μπορεί σε καμιά περίπτωση να αντικαταστήσει το ίδιο το προσωπικό.

Σας ευχαριστούμε για την αγορά αυτού του chiller

- ⚠ ΔΙΑΒΑΣΤΕ ΠΡΟΣΕΚΤΙΚΑ ΤΟ ΠΑΡΟΝ ΕΓΧΕΙΡΙΔΙΟ ΠΡΙΝ ΕΓΚΑΤΑΣΤΗΣΕΤΕ ΚΑΙ ΠΡΙΝ ΘΕΣΕΤΕ ΣΕ ΛΕΙΤΟΥΡΓΙΑ ΤΗ ΜΟΝΑΔΑ:**
 ΜΙΑ ΕΣΦΑΛΜΕΝΗ ΕΓΚΑΤΑΣΤΑΣΗ ΜΠΟΡΕΙ ΝΑ ΠΡΟΚΑΛΕΣΕΙ ΗΛΕΚΤΡΙΚΕΣ ΔΟΝΗΣΕΙΣ, ΒΡΑΧΥΚΥΚΛΩΜΑ, ΔΙΑΡΡΟΕΣ, ΦΩΤΙΑ Η ΑΛΛΕΣ ΖΗΜΙΕΣ ΣΤΗ ΣΥΣΚΕΥΗ Η ΤΡΑΥΜΑΤΙΣΜΟΥΣ.
 Η ΕΓΚΑΤΑΣΤΑΣΗ ΤΗΣ ΜΟΝΑΔΑΣ ΠΡΕΠΕΙ ΝΑ ΠΡΑΓΜΑΤΟΠΟΙΕΙΤΑΙ ΑΠΟ ΕΝΑΝ ΕΓΓΙΑΓΕΛΜΑΤΙΑ ΧΕΙΡΙΣΤΗ/ΤΕΧΝΙΚΟ.
 Η ΧΡΗΣΗ ΤΗΣ ΜΟΝΑΔΑΣ ΠΡΕΠΕΙ ΝΑ ΑΚΟΛΟΥΘΕΙΤΑΙ ΑΠΟ ΕΞΟΥΣΙΟΔΟΤΗΜΕΝΟΥΣ ΚΑΙ ΚΑΤΑΡΤΙΣΜΕΝΟΥΣ ΕΓΓΙΑΓΕΛΜΑΤΙΕΣ.
 ΟΛΕΣ ΟΙ ΕΡΓΑΣΙΕΣ ΘΑ ΠΡΕΠΕΙ ΝΑ ΠΡΑΓΜΑΤΟΠΟΙΟΥΝΤΑΙ ΣΥΜΦΩΝΑ ΜΕ ΤΟΥΣ ΤΟΠΙΚΟΥΣ ΝΟΜΟΥΣ ΚΑΙ ΚΑΝΟΝΙΣΜΟΥΣ.
Η ΕΓΚΑΤΑΣΤΑΣΗ ΚΑΙ Η ΧΡΗΣΗ ΤΗΣ ΜΟΝΑΔΑΣ ΑΠΑΓΟΡΕΥΟΝΤΑΙ ΚΑΤΗΓΟΡΗΜΑΤΙΚΑ ΑΝ ΟΙ ΟΔΗΓΙΕΣ ΤΟΥ ΠΑΡΟΝΤΟΣ ΕΓΧΕΙΡΙΔΙΟΥ ΔΕΝ ΕΧΟΥΝ ΓΝΕΙ ΣΑΦΟΣ.
 ΑΝ ΥΠΑΡΧΕΙ ΑΜΦΙΒΟΛΙΑ, ΓΙΑ ΠΛΗΡΟΦΟΡΙΕΣ ΚΑΙ ΣΥΜΒΟΥΛΕΣ ΕΠΙΚΟΙΝΩΝΗΣΤΕ ΜΕ ΤΟΝ ΑΝΤΙΠΡΟΣΩΠΟ ΤΟΥ ΚΑΤΑΣΚΕΥΑΣΤΗ.

Περιγραφή

Η μονάδα που αγοράσατε είναι μια αντλία θερμότητας προορισμένη να ψύχει/θερμαίνει νερό (ή μίγμα νερού – γλυκόλης) μέσα στα όρια που περιγράφονται στα επόμενα. Η λειτουργία της μονάδας βασίζεται στην συμπίεση, συμπίκνωση και εξάτμιση ατμών σύμφωνα με τον αντίστροφο κύκλο Carnot. Τα βασικά μέρη είναι:

- Στερωστές συμπίεσης για την αύξηση της πίεσης των ατμών του ψυκτικού μέσου από την πίεση εξάτμισης στην πίεση συμπίκνωσης.
- Εξάτμισης, όπου το χαμηλής πίεσης υγρό ψυκτικό μέσο εξάτμιζεται και ψύχει το νερό στη «Λειτουργία ψύξης», και όπου το ψυκτικό μέσο συμπυκνώνεται και θερμαίνει το νερό στη «Λειτουργία θέρμανσης».
- Σερπαντίνα, όπου ο ατμός υψηλής πίεσης συμπυκνώνεται απορρίπτοντας στην ατμόσφαιρα τη θερμότητα που αφαιρέσει από το ψυχθέν νερό με τη βοήθεια ενός αερόμικτου εναλλάκτη θερμότητας σε λειτουργία ψύξης. Σε λειτουργία θέρμανσης, το ψυκτικό μέσο χαμηλής πίεσης εξάτμιζεται παίρνοντας θερμότητα από το χαμηλής θερμοκρασίας περιβάλλον.
- Βαλβίδα εκτόνωσης που επιτρέπει τη μείωση της πίεσης του συμπυκνωμένου υγρού από την πίεση συμπίκνωσης στην πίεση εξάτμισης.

Γενικές πληροφορίες

- ⚠** Όλες οι μονάδες παραδίδονται με **ηλεκτρικά διαγράμματα, επικυρωμένα σχέδια, πινάκida αναγνώρισης**, και **DOC (Δήλωση συμμόρφωσης)**: τα

έγγραφα αυτά δείχνουν όλα τα τεχνικά στοιχεία της μονάδας που αγοράστηκε και

ΠΡΕΠΕΙ ΝΑ ΘΕΩΡΟΥΝΤΑΙ ΑΝΑΠΟΣΠΑΣΤΟ ΚΑΙ ΣΗΜΑΝΤΙΚΟ ΜΕΡΟΣ ΑΥΤΟΥ ΤΟΥ ΕΓΧΕΙΡΙΔΙΟΥ

Σε περίπτωση οποιασδήποτε διαφοράς μεταξύ του παρόντος εγχειριδίου και των εγγράφων του εξοπλισμού, συμβουλευτείτε τα έγγραφα σχετικά με το μηχάνημα. Αν έχετε αμφιβολίες συμβουλευτείτε τον αντιπρόσωπο του κατασκευαστή. Σκοπός του παρόντος εγχειριδίου είναι να βοηθήσει τον τεχνικό εγκατάστασης και τον καταρτισμένο χειριστή να εξασφαλίσουν μια σωστή λειτουργία, εξυπηρέτηση και συντήρηση της μονάδας, μειώνοντας την πιθανότητα κινδύνου για άτομα, ζώα και/ή αντικείμενα.

Λήψη της μονάδας

Αμέσως μόλις η μονάδα φτάσει στον τελικό τόπο εγκατάστασης πρέπει να επιθεωρείτε για τυχόν ζημιές. Όλα τα στοιχεία που περιγράφονται στο δελτίο παραλαβής πρέπει να επιθεωρούνται και να ελέγχονται.

Η ζημιά δεν θα πρέπει να επισκευαστεί έως ότου πραγματοποιηθεί η επιθεώρηση από πτελευρήσει αμέσως την ζημιά στην μεταφορική εταιρεία και ζητήστε να επιθεωρήσουν την μονάδα.

Κάνετε γνώση τη ζημιά στον αντιπρόσωπο του παραγωγού, στέλνοντας αν γίνεται φωτογραφίες που μπορεί να είναι χρήσιμες για την απόδοση ευθυνών. Η ζημιά δεν θα πρέπει να επισκευαστεί έως ότου πραγματοποιηθεί η επιθεώρηση από πτελευρήσει αμέσως την ζημιά στην μεταφορική εταιρεία και ζητήστε να επιθεωρήσουν την μονάδα.

Πριν εγκαταστήσετε τη μονάδα βεβαιωθείτε πως το μοντέλο και η ηλεκτρική τάση που αναγράφεται στην επκέτα είναι σωστά. Η ευθύνη για τυχόν ζημιές μετά την αποδοχή της μονάδας δεν μπορεί να αποδοθεί στον παραγωγό.

Όρια λειτουργίας

Αποθήκευση

Οι περιβαλλοντολογικές συνθήκες πρέπει να είναι εντός των ακόλουθων ορίων:

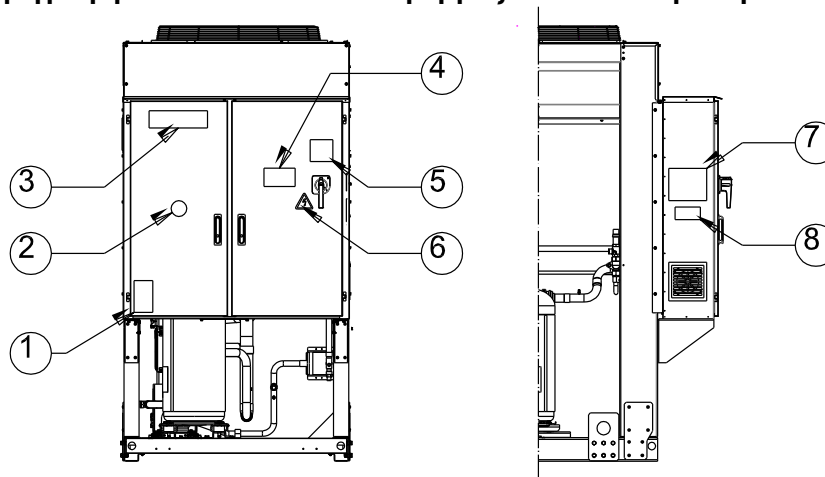
- Θερμοκρασία περιβάλλοντος ελάχιστη : -20°C
- Θερμοκρασία περιβάλλοντος μέγιστη : +42°C
- Σχετική υγρασία μέγιστη : 95% not condensing

Η αποθήκευση σε μια θερμοκρασία κατώτερη της ελάχιστης μπορεί να καταστρέψει τα εξαρτήματα, ενώ η αποθήκευση σε θερμοκρασία ανώτερη της μέγιστης μπορεί να ανοίξει τις βαλβίδες ασφαλείας. Η αποθήκευση σε μια συμπυκνωμένη ατμόσφαιρα μπορεί να καταστρέψει τα ηλεκτρικά εξαρτήματα.

Λειτουργία

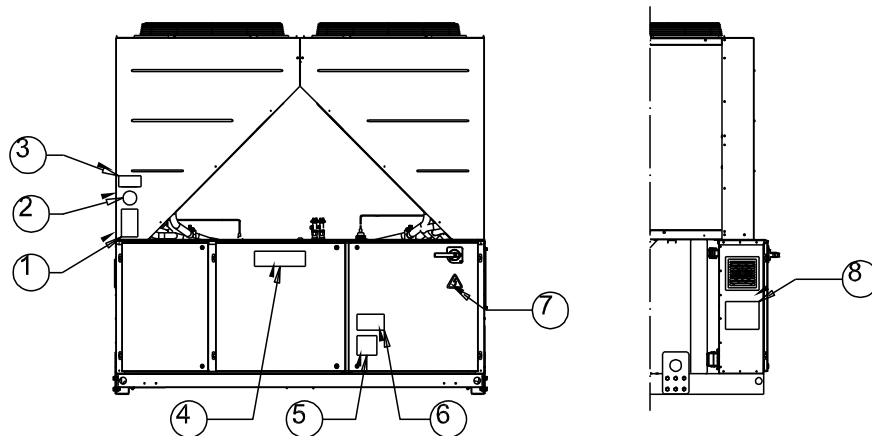
Η λειτουργία πέρα από τα όρια που αναφέρονται μπορεί να βλάψει τη μονάδα. Αν έχετε αμφιβολίες συμβουλευτείτε τον αντιπρόσωπο του κατασκευαστή.

Εικόνα 1 - Περιγραφή των ετικετών που εφαρμόζονται στον ηλεκτρικό πίνακα



Ταυτοποίηση της ετικέτας

1 – Σύμβολο μη εύφλεκτου αερίου	5 – Προειδοποίηση σύσφιξης καλωδίων
2 – Τύπος αερίου	6 – Σύμβολο ηλεκτρικού κινδύνου
3 – Λογότυπο του κατασκευαστή	7 – Οδηγίες ανύψωσης
4 – Προειδοποίηση επικίνδυνης τάσης	8 – Στοιχεία πινακίδας της μονάδας



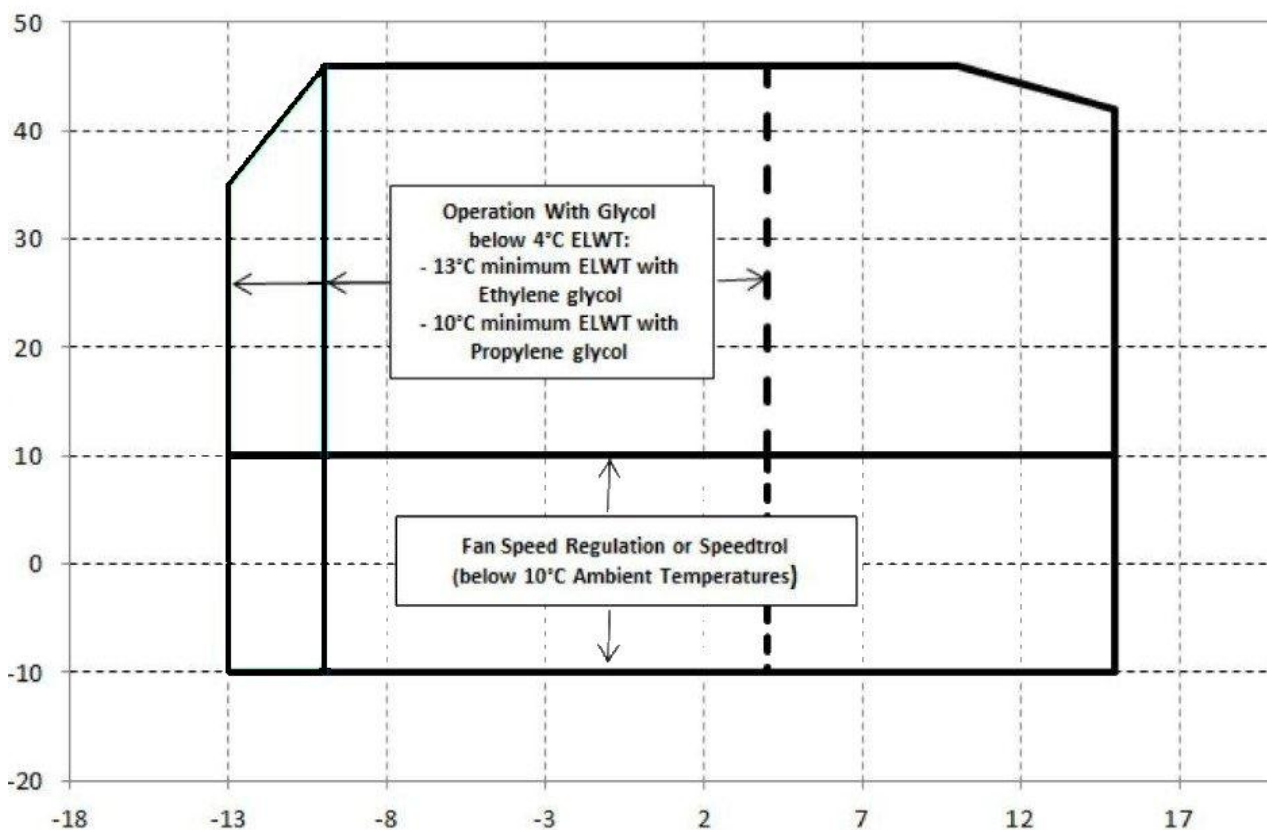
Ταυτοποίηση της ετικέτας

1 – Σύμβολο μη εύφλεκτου αερίου	5 – Προειδοποίηση σύσφιξης καλωδίων
2 – Τύπος αερίου	6 – Προειδοποίηση επικίνδυνης τάσης
3 – Στοιχεία πινακίδας της μονάδας	7 – Σύμβολο ηλεκτρικού κινδύνου
4 – Λογότυπο του κατασκευαστή	8 – Οδηγίες ανύψωσης

Εικόνα 2 - Όρια λειτουργίας

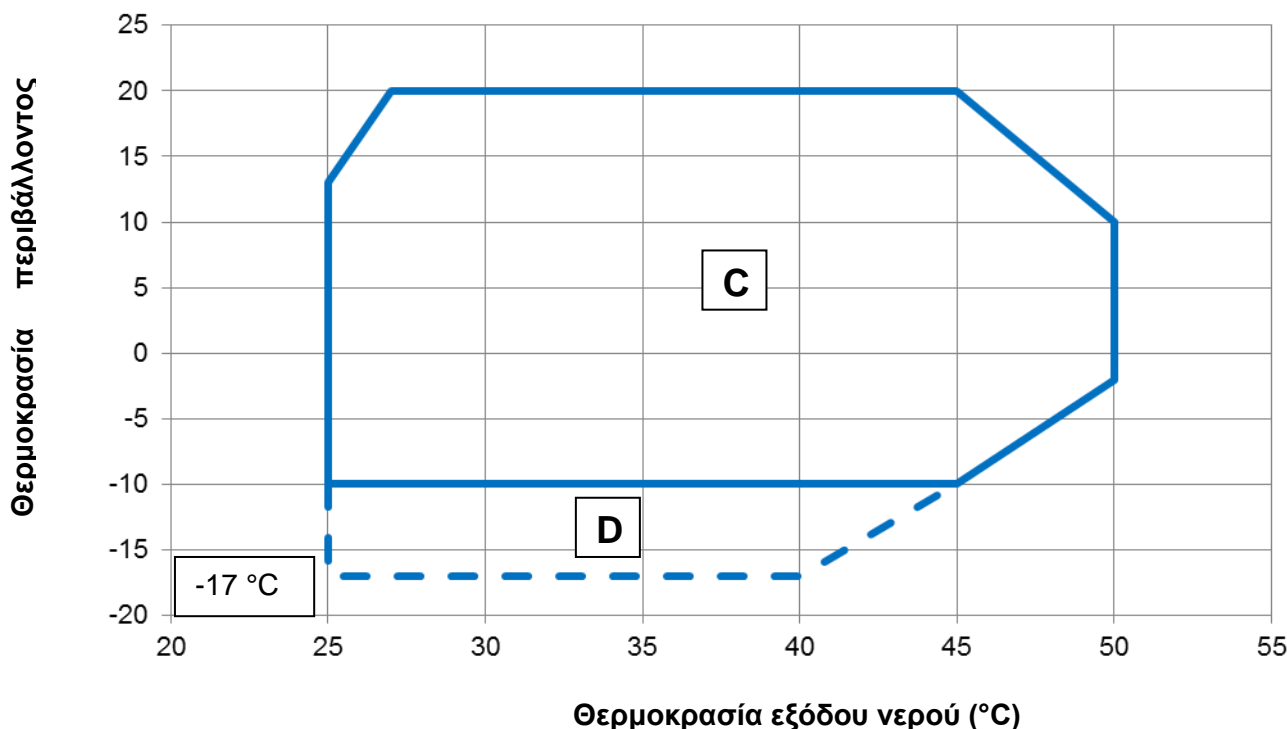
Περιγράμμα περιοχής λειτουργίας ψύξης

Θερμοκρασία περιβάλλοντος (°C)



Θερμοκρασία εξόδου νερού (°C)

Περίγραμμα περιοχής λειτουργίας θέρμανσης



Σημείωση

Οι παραπάνω γραφικές απεικονίσεις αποτελούν έναν οδηγό σχετικά με τα όρια λειτουργίας της σειράς. Ανατρέξτε στο Λογισμικό Επιλογής Ψύκτη (CSS) για τα όρια λειτουργίας υπό πραγματικές συνθήκες λειτουργίας για κάθε μέγεθος.

Υπόμνημα

Θερμοκρασία περιβάλλοντος (°C) = Θερμοκρασία αέρα στην είσοδο του συμπυκνωτή (°C)

Θερμοκρασία εξόδου νερού (°C) = Θερμοκρασία νερού στην έξοδο του εξατμιστή (°C)

A = Λειτουργία με γλυκόλη

B = Ρύθμιση ταχύτητας ανεμιστήρα

C = Πλήρες φορτίο

D = Μερικό φορτίο

Ασφάλεια

Η μονάδα πρέπει να είναι γερά τοποθετημένη στο έδαφος.

Είναι βασικό να προσέξετε τις ακόλουθες οδηγίες:

- Η μονάδα μπορεί να ανυψωθεί μόνο με τη χρήση των εδκίων σημείων που τονίζονται σε κίτρινο και στερεώνονται στη βάση της.
- Απαγορεύεται η πρόσβαση στα ηλεκτρικά εξαρτήματα χωρίς πριν να έχετε ανοίξει τον κεντρικό διακόπτη της μονάδας και να έχετε απενεργοποιήσει την ηλεκτρική τροφοδότηση.
- Απαγορεύεται η πρόσβαση στα ηλεκτρικά εξαρτήματα χωρίς τη χρήση μιας μονωτικής πλατφόρμας. Απαγορεύεται η πρόσβαση στα ηλεκτρικά εξαρτήματα επί της παρουσίας νερού καλής υγρασίας.
- Οι αιχμηρές άκρες και η επιφάνεια του τμήματος του συμπυκνωτή μπορεί να προκαλέσουν τραυματισμούς. Αποφεύγετε την άμεση επαφή χρησιμοποώντας τις ειδικές συσκευές προστασίας.
- Αποσυνδέστε την ηλεκτρική τροφοδοσία ανοίγοντας τον κεντρικό διακόπτη πριν ακολουθήσετε τις βοηθητικές εργασίες στους ανεμιστήρες ψύξης καλή στους συμπιεστές. Η μη τήρηση αυτού του κανόνα μπορεί να προκαλέσει σοβαρούς τραυματισμούς.
- Μην εσάγετε αντικείμενα στους σωλήνες του νερού ενώ η μονάδα είναι συνδεδεμένη με το σύστημα.
- Ένα μηχανικό φίλτρο πρέπει να είναι εγκατεστημένο στο σωλήνα του νερού συνδεδεμένο στην είσοδο του εναλλακτικού θερμότητας.
- Η μονάδα έχει βολβίδες ασφαλείας καταχωρημένες στις πλευρές υψηλής και χαμηλής πίεσης του ψυκτικού κυκλώματος.

Απογορεύεται αυστηρά η ακραία ρύπανση όλων των προστασιών των κινούμενων μερών.

Σε περίπτωση ξαφνικού σταματήματος της μονάδας, ακολουθήστε τις οδηγίες που αναφέρονται στο **Εγχειρίδιο των οδηγιών του πίνακα ελέγχου** που αποτελεί μέρος των εγγράφων του μηχανήματος που παραδίδονται στον αγοραστή.

Σας συμβουλεύουμε να ακολουθείτε τις εργασίες εγκατάστασης και συντήρησης μαζί με άλλα άτομα. Σε περίπτωση τραυματισμού από ατύχημα ή προβλημάτων είναι αναγκαίο να συμπεριφερθείτε με τον ακόλουθο τρόπο:

- Κρατείστε την ψυχραιμία
- Πατήστε το κουμπί συναγερμού αν υπάρχει στο χώρο της εγκατάστασης ή ανοίξτε τον κεντρικό διακόπτη.
- Μεταφέρετε τον τραυματισμένο σε ζεστό χώρο, μακριά από τη μονάδα και τοποθετήστε τον σε άνετη θέση
- Επικοινωνήστε αμέσως με το προσωπικό έκτακτης ανάγκης του κτίριου ή με τα επείγοντα περιστατικά.
- Μην αφήσετε τον πληγωμένο μόνο του αλλά περιμένετε την άφιξη των σωστικών συνεργείων
- Δώστε όλες τις αναγκαίες πληροφορίες στους φορείς της έκτακτης ανάγκης.



Αποφύγετε την εγκατάσταση του chiller σε περιοχές που μπορεί να είναι επικίνδυνες κατά τη διάρκεια των εργασιών συντήρησης, όπως πλατφόρμα χωρίς προστατευτικά κγκλώδωματα ή οδηγούς ή περιοχές που δεν πληρούν τις απαιτήσεις του χώρου γύρω από τον chiller.

Θόρυβος

Η μονάδα παράγει θόρυβο κυρίως λόγω της περιστροφής των συμπιεστών και των ανεμιστήρων.

Η στάθμη του θορύβου για κάθε μοντέλο αναφέρεται στα έγγραφα πώλησης.

Αν η εγκατάσταση της μονάδας όπως επίσης ο χειρισμός και η συντήρησή της έχουν πραγματοποιηθεί σωστά, το επίπεδο εκπομπής θορύβου δεν θα απαιτεί καμία ειδική προστατευτική συσκευή για τις εργασίες που διεξάγονται κοντά σε αυτή.

Σε περίπτωση εγκατάστασης με ειδικές ηχητικές απαιτήσεις μπορεί να απαιτείται η εγκατάσταση επιπλέον συσκευών εξασθένησης του θορύβου.

Κίνηση και ανύψωση

Αποφύγετε να χτυπήσετε καμιά να τρανιάξετε τη μονάδα κατά τη διάρκεια της φόρτωσης/εκφόρτωσης από το μεταφορικό μέσο και την κίνηση. Σπρώξτε ή τραβήξτε τη μονάδα μόνο από το πλαίσιο της βάσης. Στερεώστε τη μονάδα στο εσωτερικό του μεταφορικού μέσου έτσι ώστε να αποφύγετε ζημιές από την τυχόν μετακίνησή της. Δώστε προσοχή έτσι ώστε να μην πέσει κανένα τμήμα της μονάδας κατά τη διάρκεια της καταφόρας και της φόρτωσης/εκφόρτωσης.

Όλες οι μονάδες είναι εξοπλισμένες με σημεία ανύψωσης που σημειώνονται με κίτρινο. Μόνο αυτά τα σημεία μπορούν να χρησιμοποιηθούν για την ανύψωση της μονάδας, όπως φαίνεται στις ακόλουθες Εικόνες.



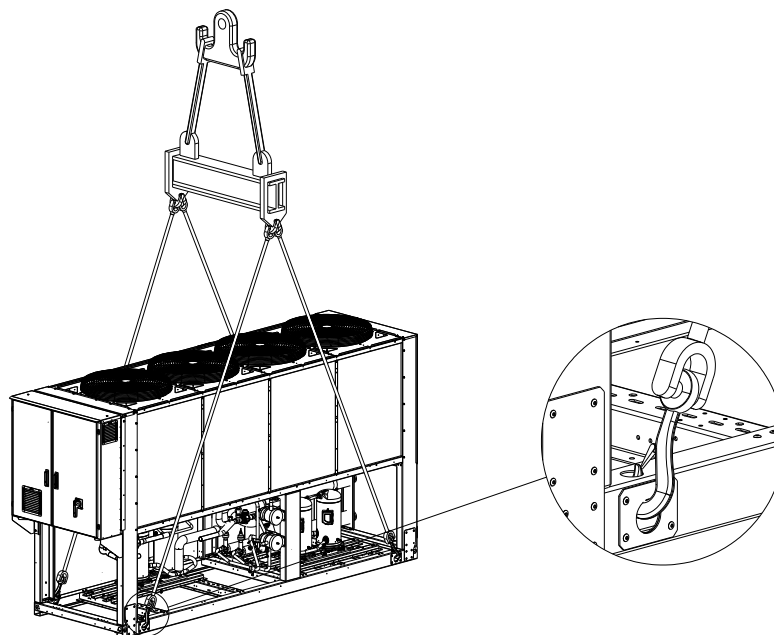
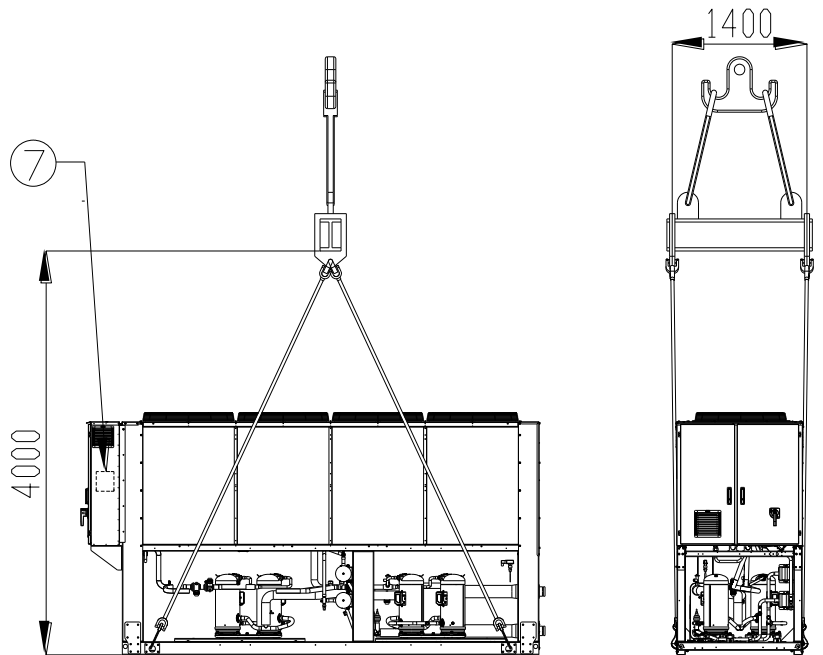
Τα σχανιά ανύψωσης και οι ράβδοι απόδοσης πρέπει να είναι αρκετά ανθεκτικά για να αντέξουν τη μονάδα με ασφάλεια. Ελέγξτε το βάρος της μονάδας στην πινακίδα με τα στοιχεία της ίδιας.

Η μονάδα πρέπει να ανιστηλώνεται με την μέγιστη προσοχή και φροντίδα, ακολουθώντας τις οδηγίες ανύψωσης. Ανυψώστε τη μονάδα πολύ αργά, κρατώντας την οριζόντια. Ακολουθήστε τις οδηγίες ανάρτησης που περιγράφονται στην πινακίδα του ηλεκτρικού πίνακα της μονάδας.

Εικόνα 3 - Ανύψωση της μονάδας

EWYQ160F ~ EWYQ230F

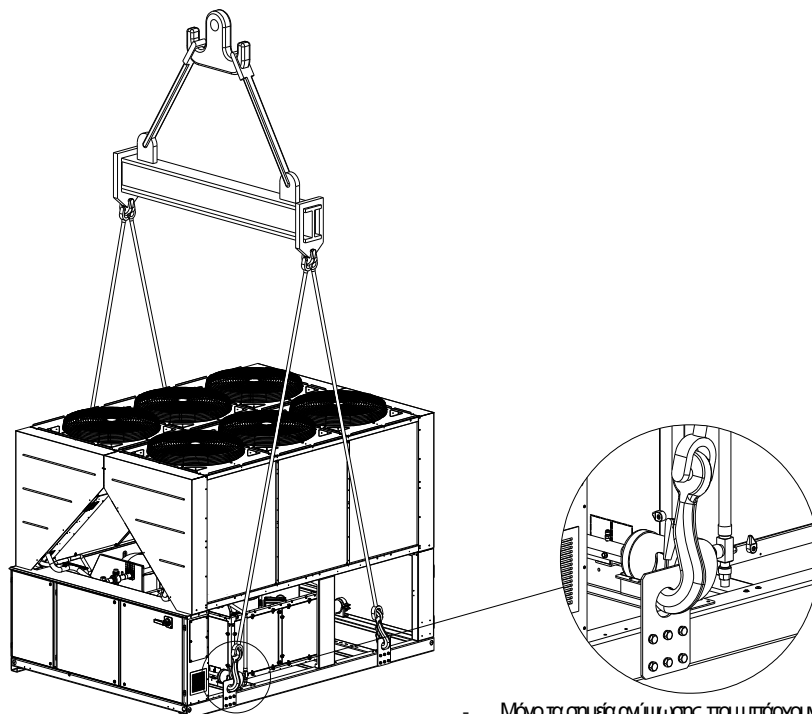
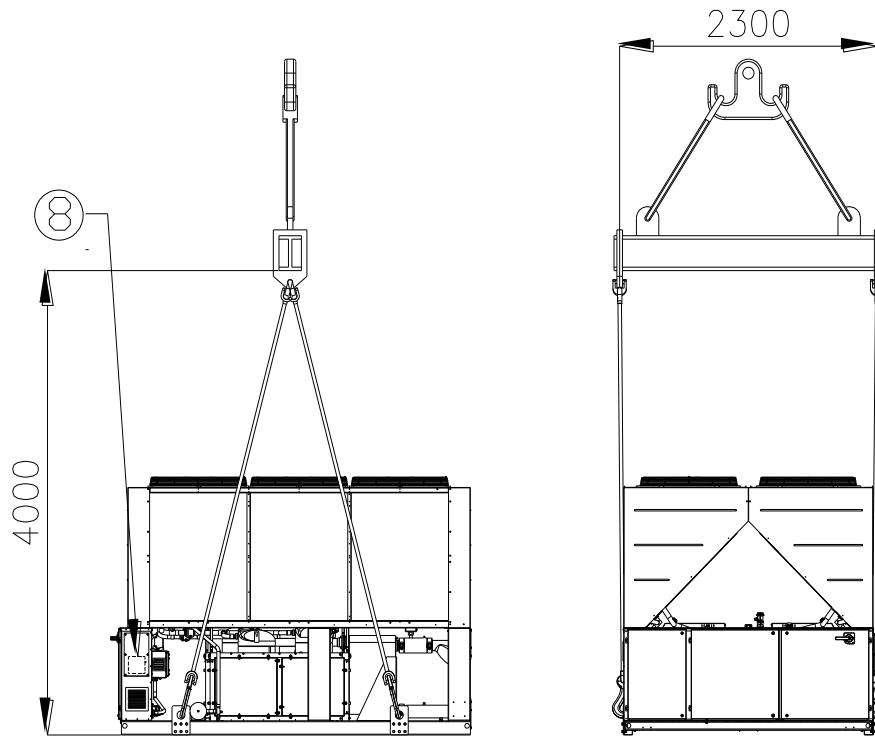
7 : ΟΔΗΓΙΕΣ ΑΝΑΡΤΗΣΗΣ



EWYQ310F ~ EWYQ630F

(Το διάγραμμα δείχνει την έκδοση των 6 ανεμιστήρων.
Για την έκδοση των 8-10-12 ανεμιστήρων ο τρόπος ανύψωσης είναι ο ίδιος)
ΣΗΜ.: Ακολουθήστε τις οδηγίες ανάρτησης που περιγράφονται στην πινακίδα του ηλεκτρικού πίνακα.

8 : ΟΔΗΓΙΕΣ ΑΝΑΡΤΗΣΗΣ



Οδηγίες ανάρτησης

- Ο εξοπλισμός ανάρτησης συμπακτοχωνοτάλυσίδες παρεκόμενα και η διαδικασία ανάρτησης πρέπει να συμμορφώνονται με τους τοπικούς κανονισμούς και ισχύοντες κανόνες.

- Μόνο τα σημεία ανύψωσης που υπάρχουν στο πλαίσιο της βάσης πρέπει να χρησιμοποιούνται για την ανύψωση της μονάδας. Τα σημεία ανύψωσης προσδιορίζονται με κίτρινο χρώμα. Ο αριθμός των ανεμιστήρων μπορεί να διαφέρει από αυτό το διάγραμμα ανάλογα με το μέγεθος της μονάδας.

- Όλα τα σημεία ανύψωσης πρέπει να χρησιμοποιούνται κατά την διάρκεια της διαδικασίας ανύψωσης
- Μόνο κλειστά άγκιστρα πρέπει να χρησιμοποιούνται στη διαδικασία ανύψωσης
- Τα συρματόσχοινα/ αλυσίδες και τα άγκιστρα πρέπει να είναι κατάλληλα για το φορτίο. Δείτε το συγκεκριμένο βάρος ανύψωσης της μονάδας στην πινακίδα αναγνώρισης
- Πρέπει να χρησιμοποιηθούν σταυρωτά ανυψωτικές δοκί μίχους 1.400 mm (EWYQ160F~230F) και 2.300 mm (EWYQ310F~630F) για να αποφευχθεί ζημιά στη μονάδα.
- Τα συρματόσχοινα/ αλυσίδες πρέπει να έχουν ελάχιστο μήκος όπως καθορίζεται στο διάγραμμα.
- Ο εγκαταστάτης έχει την ευθύνη της σωστής διαστασιολόγησης της ανάρτησης
- Εξοπλισμός και σωστή χρήση του. Συστάται να χρησιμοποιούνται συρματόσχοινα / αλυσίδες το καθένα με ελάχιστη κατακόρυφη κανόνια φέρησης ίση ή μεγαλύτερη από το βάρος της μονάδας.
- Η μονάδα πρέπει να ανυψώνεται αργά και σωστά οριζοντιωμένη (αλφειομένη). Ρυθμίστε τον εξοπλισμό ανάρτησης για να εξασφαλίσετε την οριζόντιωση (αλφειομένη).

Τοποθέτηση και συναρμολόγηση

Όλες οι μονάδες είναι σχεδιασμένες για εξωτερική χρήση, σε μπαλκόνια ή στο έδαφος με την προϋπόθεση πως ο χώρος εγκατάστασης είναι απαλλαγμένος από εμπόδια που μπορεί να μειώσουν τη ροή του αέρα στις μπαταρίες συμπίκνωσης. Η μονάδα πρέπει να εγκαθίσταται σε ισχυρά θεμέλια και πλήρως ευθυγραμμισμένα. Αν η μονάδα εγκαθίσταται σε μπαλκόνια ή οροφές, μπορεί να είναι απαραίτητο η χρήση δοκών για τη διανομή του βάρους.

Για την εγκατάσταση στο έδαφος πρέπει να δοθεί μια τοιμενίνα ανθεκτική βάση πάχους τουλάχιστον 250 mm και πλάτους ανώτερου από εκείνο της μονάδας, κανή να αντέξει το βάρος αυτής της τελευταίας.

Αν η μονάδα έχει εγκατασταθεί σε χώρους όπου έχουν εύκολη πρόσβαση άνθρωποι και κατοικίδια ζώα, σας συμβουλεύουμε να εγκαταστήσετε γρίλιες ασφαλείας για τα τμήματά του συμπτυκνωτή και του συμπιεστή.

Για να εξασφαλιστεί η καλύτερη δυνατή απόδοση στο χώρο εγκατάστασης, ακολουθήστε τις ακόλουθες προφυλάξεις και οδηγίες:

- Αποφύγετε την ανακυκλοφορία της ροής αέρα.
- Βεβαιωθείτε πως δεν υπάρχουν εμπόδια που να εμποδίζουν τη σωστή ροή του αέρα.
- Βεβαιωθείτε πως προσφέρετε θεμέλια ανθεκτικά και γερά για τη μείωση του θορύβου και των δονήσεων.
- Αποφύγετε την εγκατάσταση της μονάδας σε ιδιαίτερα σκοτεινούς χώρους για να μειώσετε τη πιθανότητα να λερωθούν οι μπαταρίες συμπίκνωσης.
- Το νερό στο σύστημα πρέπει να είναι ιδιαίτερα καθαρό και όλα τα ίχνη λαδιού και σκουριάς πρέπει να καθαρίζονται. Ένα μηχανικό φίλτρο νερού πρέπει να εγκαθίσταται στο σωλήνα εισόδου της μονάδας.

Απαιτήσεις χώρου ελάχιστες

Είναι βασικό να σέβαστε τις ελάχιστες αποστάσεις όλων των μονάδων για να εξασφαλίσετε έναν τέλει αερισμό των μπαταριών συμπίκνωσης.

Όταν αποφασίσετε που να τοποθετήσετε τη μονάδα και για να εξασφαλίσετε την κατάλληλη ροή αέρα, εξετάστε τους ακόλουθους παράγοντες:

- Αποφύγετε την ανακυκλοφορία του θερμού αέρα
- Αποφύγετε την ανεπαρκή παροχή αέρα στον αερόμυκτο συμπτυκνωτή. Και οι δύο προϋποθέσεις μπορεί να προκαλέσουν αυξημένη πίεση της συμπίκνωσης, η οποία μειώνει την ενεργειακή απόδοση της μίξης. Κάθε πλευρά της μονάδας πρέπει να είναι προσβάσιμη για την εκτέλεση εργασιών συντήρησης μετά την εγκατάσταση. Στην Εικόνα 4 φαίνεται ο ελάχιστος απαιτούμενος χώρος.

Αν γύρω από τη μονάδα υπάρχουν τοίχοι ή εμπόδια ίδιου ύψους με τη μονάδα, αυτή πρέπει να εγκαθίσταται σε μια απόσταση όχι κατώτερη των Βλ. Εικόνα 4C ή 4D). Αν αυτά τα εμπόδια ξεπερνούν σε ύψος τη μονάδα, πρέπει να εγκαθίσταται σε μια απόσταση όχι κατώτερη των (Βλ. Εικόνα 4E ή 4F).

Αν γίνεται η εγκατάσταση της μονάδας χωρίς την τήρηση των ελάχιστων αποστάσεων που συνίστανται για τοίχους και ή και άλλα εμπόδια, μπορεί να διαπιστωθεί ένας συνδυασμός ανακυκλοφορίας ζεστού αέρα και ανεπαρκούς προφύλαξης του αερόμυκτου συμπτυκνωτή που μπορεί να οδηγήσει σε μειωμένη παραγωγική κανότητα και αποδοτικότητα.

Σε κάθε περίπτωση ο μικροεπεξεργαστής θα επιπρέπει στη μονάδα να προσαρμοστεί στις νέες λειτουργίες προσφέροντας την μέγιστη διαθέσιμη κανότητα υπό καθορισμένες προϋποθέσεις, ακόμη και αν η πλευρική απόσταση είναι κατώτερη από αυτή που συνίσταται, εκτός και αν οι λειτουργικές συνθήκες επηρεάζουν την ασφάλεια του προσωπικού ή την αξιοπιστία της μονάδας.

Όταν δύο ή περισσότερες μονάδες τοποθετούνται η μια δίπλα στην άλλη, σας συμβουλεύουμε να τηρείτε μια απόσταση τουλάχιστον (Βλ. Εικόνα 4G ή 4H) μεταξύ των συμπτυκνωτών.

Για επιπλέον λύσεις, συμβουλευτείτε έναν αντιπρόσωπο του κατασκευαστή.

Ηχητική προστασία

Όταν τα επίπεδα των ηχητικών εκπομπών απαιτούν έναν ειδικό έλεγχο, πρέπει να δίνεται μεγάλη προσοχή στην απομόνωση της μονάδας από τη βάση της εφαρμόζοντας σωστά ανηχοδοσικά στοιχεία (προσφερόμενα σαν optional). Ευέλικτες συνδέσεις πρέπει επίσης να εφαρμόζονται και στις υδραυλικές συνδέσεις.

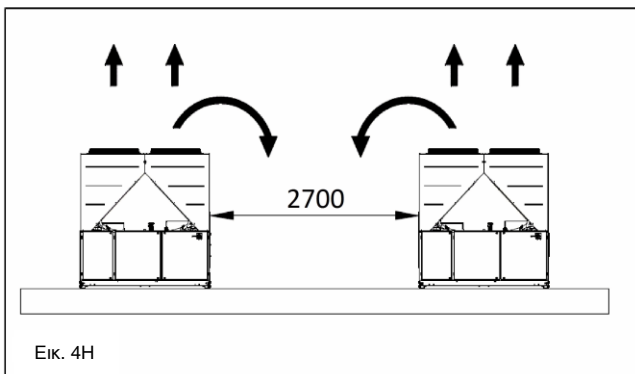
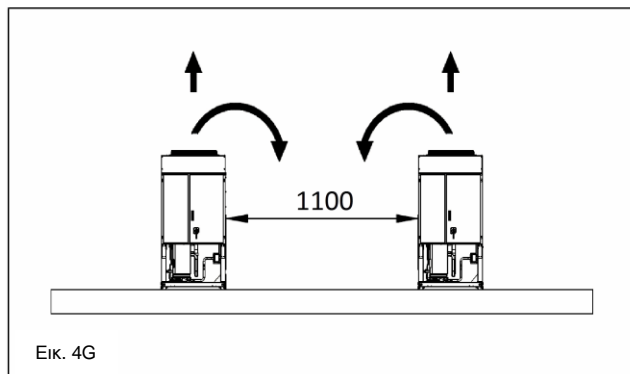
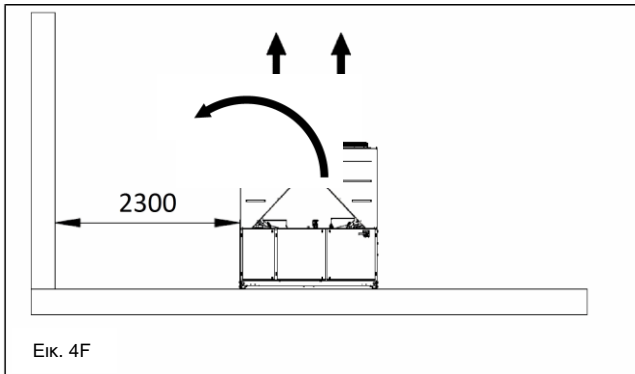
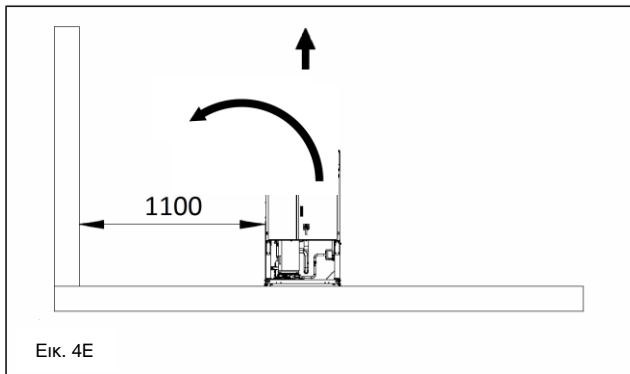
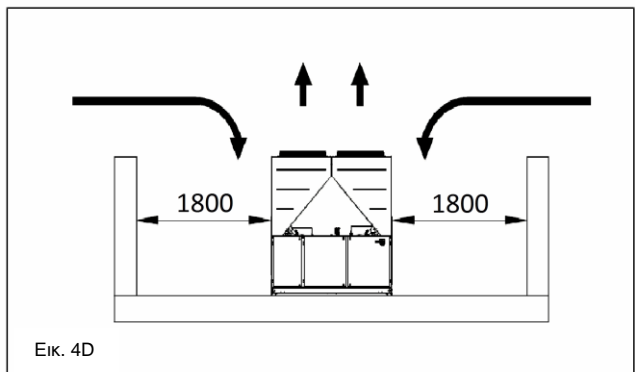
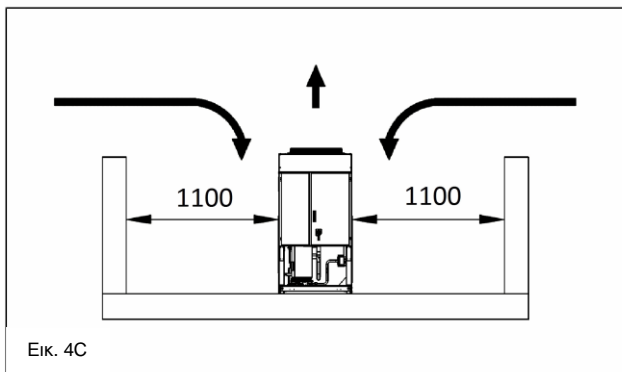
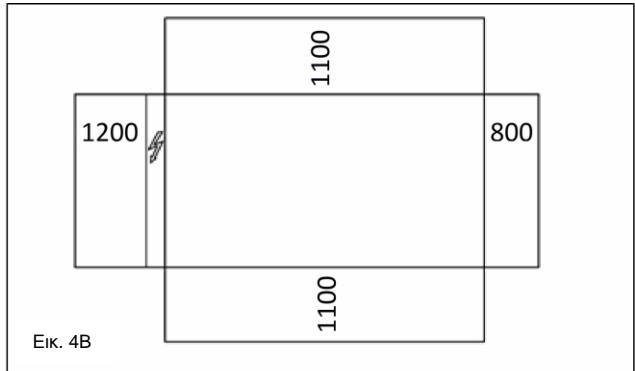
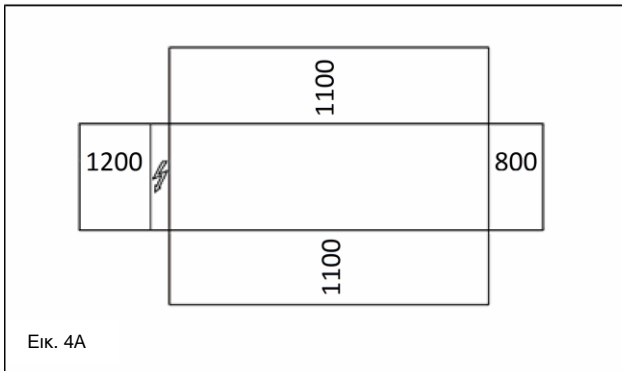
Σωλήνες νερού

Οι σωλήνες πρέπει να σχεδιάζονται με τις λιγότερο δυνατές στροφές και αλλαγές κάθετης κατεύθυνσης. Με αυτόν τον τρόπο το κόστος εγκατάστασης μειώνεται αισθητά και η αποδοτικότητα του συστήματος καλύτερα.

Το σύστημα νερού πρέπει να έχει:

1. Ανηχοδοσικά σπρίγματα για τη μείωση της μετάδοσης των δονήσεων στις δομές.
2. Βαλβίδες μόνωσης για να απομονώνεται η μονάδα από το υδραυλικό σύστημα κατά τη διάρκεια των βοηθητικών εργασιών.
3. Η συσκευή για χαρμόνητο ή αυτόματο αεραγωγό στο ψηλότερο σημείο του συστήματος, ενώ η συσκευή αποχέτευσης στο χαμηλότερο σημείο.
4. Η εξάτμιση και η συσκευή ανάκτησης θερμότητας που δεν έχουν τοποθετηθεί στο πιο ψηλό σημείο του συστήματος.
5. Μια κατάλληλη συσκευή που μπορεί να διατηρήσει το υδραυλικό σύστημα υπό πίεση (λεκάνη επέκτασης κλπ.).
6. Δείκτες πίεσης και θερμοκρασίας του νερού που βοηθούν το χειριστή κατά τη διάρκεια των βοηθητικών εργασιών και της συντήρησης.

Εικόνα 4 - Απαιτήσεις χώρου ελάχιστες



7. Ένα φίλτρο ή μια συσκευή που μπορεί να αφαιρέσει τα σωματίδια από το υγρό. Η χρήση ενός φίλτρου επεκτείνει τη διάρκεια ζωής του εξαπμιστή και της αντλίας βοηθώντας το υδραυλικό σύστημα να διατηρηθεί με τον καλύτερο δυνατό τρόπο.
8. Ο εξαπμιστής έχει μια ηλεκτρική αντοχή με ένα θερμοστάτη που εγγυάται την προστασία ενάντια στο πάγωμα του αέρα σε μια θερμοκρασία περιβάλλοντος τουλάχιστον των -25°C . Όλοι οι άλλοι σωλήνες του νερού/υδραυλικές συσκευές εκτός της μονάδας πρέπει κατά συνέπεια να προστατεύονται από τον πάγο.
9. Η συσκευή ανάκτησης θερμότητας πρέπει να αδειάζεται από το νερό κατά τη χειμωνιάδικη περίοδο, εκτός και αν προστίθεται στο

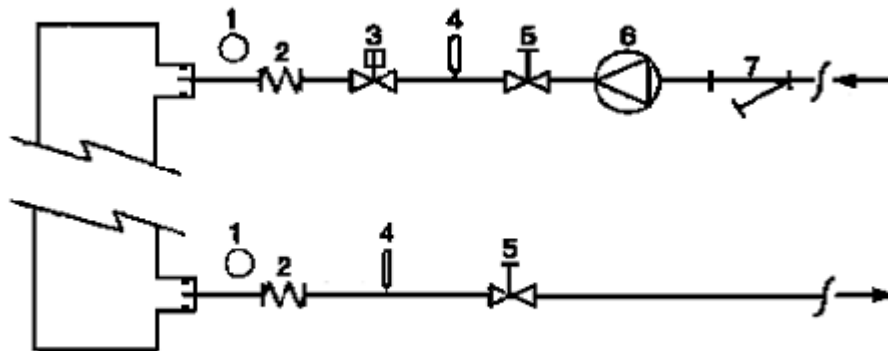
υδραυλικό κύκλωμα ένα κατάλληλο ποσοστό μίγματος αιθυλενογλυκόλης.

10. Σε περίπτωση ανηκασίας της μονάδας, όλο το υδραυλικό σύστημα πρέπει να αδειάζεται και να καθαρίζεται πριν την εγκατάσταση της νέας μονάδας. Πριν θέσετε σε κίνηση τη νέα μονάδα, σας συστήνουμε να ακολουθείτε τακτικές δοκιμές και ειδικές χημικές επεξεργασίες του νερού.
11. Αν η γλυκόλη προστίθεται στο υδραυλικό σύστημα ως αντιμυκτικό, προσέξτε έτσι ώστε η πίεση αναρρόφησης να είναι πιο χαμηλή, η απόδοση της μονάδας πράγματι θα είναι μειωμένη

και η πτώση της πίεσης μεγαλύτερη. Όλα τα συστήματα προστασίας της μονάδας όπως το αντλιοκίνητο, και η προστασία από τη χαμηλή πίεση θα πρέπει να ξαναρυθμιστούν.

12. Πριν μονώσετε τους σωλήνες νερού, βεβαιωθείτε πως δεν υπάρχουν διαρροές.

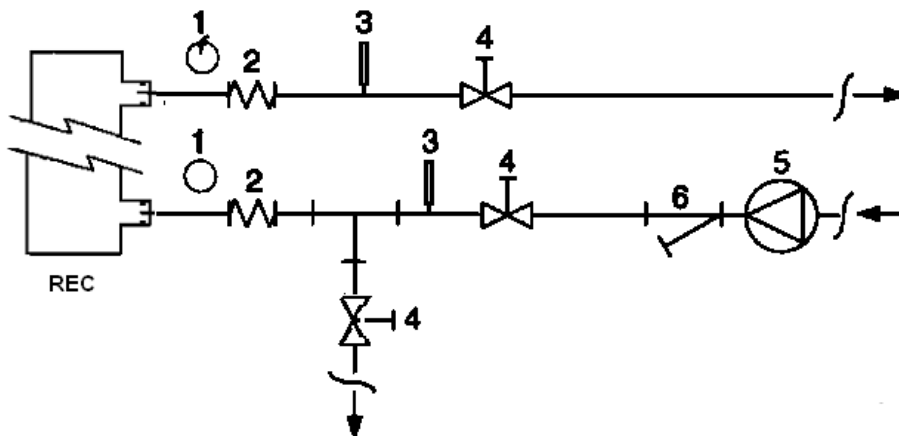
Εικόνα 5 - Σύνδεση των σωλήνων του νερού για τον εξατμιστή



EVAP

- | | |
|--------------------------|--------------------|
| 1. Μανόμετρο | 5. Βαλβίδα μόνωσης |
| 2. Ευέλικτη σύνδεση | 6. Αντλία |
| 3. Κατάσταση ροής | 7. Φίλτρο |
| 4. Αισθητήρας θερμότητας | |

Εικόνα 6 - Σύνδεση των σωλήνων νερού για τους εναλλακτές ανάκτησης θερμότητας



- | | |
|--------------------------|--------------------|
| 1. Μανόμετρο | 4. Βαλβίδα μόνωσης |
| 2. Ευέλικτη σύνδεση | 5. Αντλία |
| 3. Αισθητήρας θερμότητας | 6. Φίλτρο |

Επεξεργασία νερού

Πριν θέσετε σε κίνηση τη μονάδα, καθαρίστε το κύκλωμα του νερού. Βρωμιά, άλατα, υπολείμματα διάβρωσης και άλλα υλικά μπορεί να συσσωρευτούν στο εσωτερικό του εναλλακτή θερμότητας μειώνοντας την αποδοτικότητα της θερμικής εναλλαγής. Μπορεί να αυξηθεί ακόμη και η πτώση της πίεσης, μειώνοντας τη ροή του νερού. Μια κατάλληλη επεξεργασία του

νερού μπορεί κατά συνέπεια να μειώσει τον κίνδυνο διάβρωσης, δημιουργίας αλάτων κλπ. Η πιο κατάλληλη επεξεργασία του νερού πρέπει να καθορίζεται τοπικά, με βάση τον τύπο του συστήματος και των άλλων χαρακτηριστικών του νερού. Ο παραγωγός δεν ευθύνεται για τυχόν ζημιές ή κακή λειτουργία του εξοπλισμού που μπορεί να προκληθεί από την απουσία ή την ακατάλληλη επεξεργασία του νερού.

Πίνακας 1 – Αποδεκτά όρια ποιότητας του νερού

pH (25°C)	6,8÷8,0	Ολική σκληρότητα (mg CaCO ₃ / l)	< 200
Ηλεκτρική αγωγιμότητα μS/cm (25°C)	<800	Σίδηρο (mg Fe / l)	< 1,0
Ίον χλωρίου (mg CaCO ₃ / l)	<200	Ίον σουλφιδίου (mg CaCO ₃ / l)	Κανένα
Ίον σουλφιδίου (mg SO ₄ ²⁻ / l)	<200	Ίον αμμωνίου (mg NH ₄ ⁺ / l)	< 1,0
Αλκαλικότητα (mg CaCO ₃ / l)	<100	Πυρίτιο (mg SiO ₂ / l)	< 50

Αντιψυκτική προστασία των εναλλακτών ανάκτησης και εξάτμισης

Όλοι οι εξατμιστές είναι εξοπλισμένοι με μια ηλεκτρική αντίσταση που ελέγχεται θερμοστατικά και που προσφέρει αντιψυκτική προστασία κατάλληλη για θερμοκρασίες τουλάχιστον των -25°C. Παρόλα αυτά, εάν οι εναλλακτές θερμότητας είναι εντελώς άδειοι και καθαρισμένοι με αντιψυκτικό διάλυμα, μπορείτε να χρησιμοποιήσετε ακόμη και επιπρόσθετες μεθόδους ψύξης.

Όταν σχεδιάζεται το σύστημα στο σύνολό του εξετάζονται δύο ή περισσότεροι τρόποι προστασίας, που περιγράφονται ακολούθως:

- Κύκλος συνεχούς ροής του νερού στο εσωτερικό των σωλήνων και των εναλλακτών
- Προσθήκη μιας κατάλληλης ποσότητας γλυκόλης στο εσωτερικό του κυκλώματος νερού.
- Προσθήκη Θερμικής μόνωσης και θέρμανσης των σωλήνων που είναι εκτεθειμένοι.
- Εκκένωση και καθαρισμός του εναλλακτή θερμότητας κατά τη διάρκεια της χειμερινής περιόδου

Είναι ευθύνη του τεχνικού εγκατάστασης καιή του προσωπικού τοπικής συντήρησης να χρησιμοποιήσει μεθόδους αντιψύξης. Βεβαιωθείτε πως ακολουθούνται πάντα οι κατάλληλες εργασίες συντήρησης της αντιψυκτικής προστασίας. Η αδυναμία τήρησης των παραπάνω οδηγιών μπορεί να προκαλέσει βλάβες στη μονάδα. Οι βλάβες που μπορεί να προκληθούν από τον πάγο δεν καλύπτονται από την εγγύηση.

Εγκατάσταση της ροής

Για να εξασφαλίσετε μια επαρκή ροή νερού σε όλον τον εξατμιστήρα, είναι βασικό να εγκαταστασήσετε ένα σύστημα ροής στο υδραυλικό κύκλωμα που μπορεί να τοποθετηθεί στους σωλήνες του νερού στην είσοδο ή στην έξοδο. Σκοπός του συστήματος ροής είναι να σταματήσει τη μονάδα σε περίπτωση διακοπής της ροής του νερού, προστατεύοντας έτσι τον εξατμιστή από την ψύξη.

Ο κατασκευαστής προσφέρει, ως εναλλακτική λύση, ένα σύστημα ροής που επιλέγεται για αυτό το σκοπό.

Αυτό το σύστημα ροής τύπου φτυαράκι είναι κατάλληλο για συνεχιζόμενες εξωτερικές εφαρμογές (IP67) με διάμετρο σωλήνων από 1" έως 6".

Το σύστημα ροής είναι εξοπλισμένο με μια επαφή καθαρή που πρέπει να συνδέεται ηλεκτρικά με τα τερματικά που αναφέρονται στο ηλεκτρικό σχήμα.

Το σύστημα ροής πρέπει να είναι βαθμολογημένο με τέτοιο τρόπο έτσι ώστε να επέμβει όταν η ροή του νερού του εξατμιστήρα πέφτει κάτω των 50% της ονομαστικής ικανότητας.

Ανάκτηση αξίας

Αν θέλετε, οι μονάδες μπορεί να εξοπλιστούν ακόμη και με ένα σύστημα ανάκτηση θερμότητας.

Το σύστημα αυτό εφαρμόζεται με έναν υδρόψυκτο εναλλακτή θερμότητας τοποθετημένο στο σωλήνα εξάτμισης του συμπιεστή και με μια συσκευή διαχείρισης κατάλληλη της πίεσης συμπύκνωσης.

Για να εξασφαλίσετε τη λειτουργία του συμπιεστή στο περιβλήμα της, οι μονάδες ανάκτησης της αξίας δεν μπορούν να λειτουργήσουν με μια θερμοκρασία νερού κατώτερη των 28°C.

Ο σχεδιαστής και ο τεχνικός της εγκατάστασης του chiller πρέπει να τηρούν τέτοιου είδους αξία (παραδείγμα, χρησιμοποιώντας μια βαλβίδα ανακυκλοφορίας bypass)

Ηλεκτρική εγκατάσταση

Γενικές προδιαγραφές



Όλες οι ηλεκτρικές συνδέσεις της μονάδας πρέπει να ακολουθούνται σύμφωνα με τους νόμους και τους κανονισμούς που ισχύουν.

Όλες οι εργασίες εγκατάστασης, διαχείρισης και συντήρησης πρέπει να ακολουθούνται από καταρτισμένο προσωπικό.

Σας συνιστούμε να εξετάσετε το ειδικό ηλεκτρικό σχεδιάγραμμα της μονάδας που έχετε αγοράσει. Αν το ηλεκτρικό σχεδιάγραμμα βρίσκεται πάνω στη μονάδα ή έχει χαθεί, επικοινωνήστε με τον ειδικό αντιπρόσωπο του παραγωγού ο οποίος θα σας στείλει ένα αντίγραφο.

Σε περίπτωση ασυμφωνίας μεταξύ του ηλεκτρικού σχεδιαγράμματος και του πίνακα/ηλεκτρικών καλωδίων, επικοινωνήστε με τον αντιπρόσωπο του κατασκευαστή.

Χρησιμοποιήστε μόνο αγωγούς από χαλκό, διαφορετικά μπορεί να εκδηλωθεί μια υπερθέρμανση ή διάβρωση στα σημεία σύνδεσης με κίνδυνο ζημιάς για τη μονάδα.

Για να αποφύγετε παρεμβολές, όλα τα καλώδια ελέγχου πρέπει να είναι συνδεδεμένα χωριστά από τα ηλεκτρικά. Για το λόγο αυτό χρησιμοποιήστε διαφορετικούς αγωγούς ηλεκτρικού περάσματος.

Πριν την εκτέλεση των βοηθητικών εργασιών της μονάδας, ανοίξτε το διακόπτη γενικής αποσύνδεσης της κεντρικής τροφοδότησης της μονάδας.

Όταν η μονάδα είναι κλειστή αλλά ο διακόπτης αποσύνδεσης είναι σε θέση κλεισίματος, τα κυκλώματα που δεν χρησιμοποιούνται θα παραμένουν ενεργά.

Μην ανοίγετε ποτέ τα τερματικά των συμπιεστών πριν ανοίξετε το διακόπτη γενικής αποσύνδεσης της μονάδας.

Ο συγχρονισμός ενός και τριών φάσεων φορτίων και η έλλειψη ισορροπίας μπορεί να προκαλέσουν απώλειες προς το έδαφος έως και 150πA, κατά τη φυσιολογική λειτουργία των μονάδων της σειράς.

Αν η μονάδα περιέχει συσκευές που παράγουν υψηλότερες αρμονικές (όπως VFD και κομμένη φάση), οι απώλειες προς τη γη μπορεί να φτάσουν αξίες πολύ πιο υψηλές (2 Αμπερε περίπου).

Οι προφυλάξεις του συστήματος ηλεκτρικής τροφοδότησης πρέπει να σχεδιάζονται με βάση τις αξίες που αναφέρθηκαν παραπάνω.

Λειτουργία

Ευθύνη του χειριστή

Είναι βασικό να λάβει ο χειριστής μια κατάλληλη επαγγελματική ενημέρωση και να εξοικειωθεί με το σύστημα πριν να χρησιμοποιήσει τη μονάδα. Εκτός της ανάγνωσης του παρόντος εγχειριδίου, ο χειριστής πρέπει να μελετήσει το λειτουργικό εγχειρίδιο του μικροεπεξεργαστή και το ηλεκτρικό σχεδιάγραμμα για να καταλάβει την ακολουθία ανοίγματος, τη λειτουργία, την ακολουθία κλεισίματος και τη λειτουργία όλων των συσκευών ασφαλείας.

Κατά τη διάρκεια της φάσης έναρξης της μονάδας, ένας εξουσιοδοτημένος τεχνικός του παραγωγού είναι έτοιμος να απαντήσει σε οποιαδήποτε ερώτηση και να δώσει οδηγίες για τη σωστές διαδικασίες λειτουργίας.

Ο χειριστής πρέπει να κρατάει πρακτικά των λειτουργικών δεδομένων για κάθε μονάδα που έχει εγκατασταθεί. Πρέπει επίσης να κρατήσει και ένα επιπλέον αρχείο για όλες τις τακτικές εργασίες συντήρησης και βοήθειας.

Αν ο χειριστής παρατηρήσει αφύσικες ή ασυνήθιστες λειτουργικές συνθήκες, πρέπει να συμβουλευτεί την εξουσιοδοτημένη τεχνική υπηρεσία του κατασκευαστή.



Αν η ηλεκτρική τροφοδοσία της μονάδας διακοπεί, οι θερμοαντάρτες του συμπιεστή θα πάψουν να λειτουργούν. Μόλις επανέλθει το ρεύμα στη μονάδα, οι θερμοαντάρτες του συμπιεστή και του διαχωριστή λαδιού πρέπει να ενεργοποιούνται τουλάχιστον 12 ώρες πριν επιχειρήσετε να θέσετε τη μονάδα σε λειτουργία.

Παράλειψη αυτής της διαδικασίας μπορεί να προκαλέσει βλάβη των συμπιεστών λόγω υπερβολικής συσσώρευσης υγρού στο συμπιεστή.

Συνήθη συντήρηση

Οι ελάχιστες εργασίες συντήρησης αναφέρονται στον Πίνακα 2

Περιορισμένη βοήθεια και εγγύηση

Όλες οι μονάδες έχουν δοκιμαστεί στο εργοστάσιο και έχουν εγγύηση για 12 μήνες από την πρώτη έναρξη ή 18 μήνες από την ημερομηνία παράδοσης.

Αυτές οι μονάδες σχεδιάστηκαν και κατασκευάστηκαν τηρώντας τις μέγιστες προδιαγραφές ποιότητας και εγγυώνται χρόνια λειτουργίας χωρίς βλάβες. Είναι σημαντικό, παρόλα αυτά να εξασφαλίσετε μια σωστή και τακτική συντήρηση σύμφωνα με όλες τις διαδικασίες που αναφέρονται στο παρόν εγχειρίδιο και στα σωστά πρακτικά συντήρησης των μηχανών.

Σας συμβουλευόμαστε να συνάψετε ένα συμβόλαιο συντήρησης με μια εξουσιοδοτημένη υπηρεσία του παραγωγού που θα είναι σε θέση να εγγυηθεί μια σωστή εξυπηρέτηση χωρίς προβλήματα χωρίς στην εμπειρία και την τεχνογνωσία του προσωπικού μας.

Πρέπει να γνωρίζετε επίσης ότι η μονάδα απαιτεί μια συντήρηση και κατά τη διάρκεια της περιόδου εγγύησης.

Σας γνωστοποιούμε ότι η χρήση της μονάδας με ακατάλληλο τρόπο, για παράδειγμα πέρα από τα λειτουργικά της όρια ή από έλλειψη σωστής συντήρησης σύμφωνα με τα όσα αναφέρονται στο παρόν εγχειρίδιο, ακυρώνει την εγγύηση.

Δώστε ιδιαίτερη προσοχή στα ακόλουθα σημεία τηρώντας τα όρια της εγγύησης:

1. Η μονάδα δεν μπορεί να λειτουργήσει πέρα από τα καθορισμένα όρια
2. Η ηλεκτρική τροφοδοσία πρέπει να είναι εντός των ορίων της τάσης και να μην έχει αρμονικές ή ζαφνικές εναλλαγές τάσης.
3. Η τριφασική τροφοδοσία δεν πρέπει να παρουσιάζει ανισορροπία μεταξύ των φάσεων ανώτερης των 3%. Η μονάδα πρέπει να παραμείνει κλειστή μέχρις ότου το ηλεκτρικό πρόβλημα δεν έχει λυθεί.
4. Μην απενεργοποιήσετε ή ακυρώσετε καμία συσκευή ασφαλείας, είτε αυτή είναι μηχανική, ηλεκτρική ή ηλεκτρονική.
5. Το νερό που έχει χρησιμοποιηθεί για να γεμίσει το υδραυλικό κύκλωμα πρέπει να καθαρίζεται και να επεξεργάζεται σωστά. Ένα μηχανικό φίλτρο πρέπει να τοποθετείτε στο πιο κοντινό σημείο εισόδου του εξατμιστή.
6. Αν έχουν γίνει ειδικές συμφωνίες τη στιγμή της παραγγελίας, η ποσότητα του νερού του εξατμιστή δεν πρέπει να είναι ανώτερη των 120% και κατώτερη των 80% της ονομαστικής ικανότητας.

Υποχρεωτικοί τακτικοί έλεγχοι και αρχή των εφαρμογών υπό πίεση

Οι μονάδες συμπεριλαμβάνονται στην κατηγορία III της ταξινόμησης που έχει καθοριστεί από την Ευρωπαϊκή Οδηγία PED 2014/68/EE.

Για τους chiller που ανήκουν σε αυτή την κατηγορία, ορισμένοι τοπικοί κανονισμοί απαιτούν μια τακτική επιθεώρηση από πτυχεράς της

εξουσιοδοτημένης εταιρίας. Ελέγξτε τις απαιτήσεις που ισχύουν στο χώρο της εγκατάστασης.

Διάρκεια ζωής

Η διάρκεια ζωής των προϊόντων μας είναι δέκα (10) έτη.

Πίνακας 2 - Πρόγραμμα συντήρησης ρουτίνας

Κατάλογος των δραστηριοτήτων	Εβδομαδιαίες	Μηνιαίες (Σημείωση 1)	Ετήσιες/εποχιακές (Σημείωση 2)
Γενικά:			
Ανάγνωση των λειτουργικών δεδομένων (Σημείωση 3)	X		
Οπτική επιθεώρηση της μονάδας για τυχόν ζημιές και/ή χαλάρωση		X	
Έλεγχος της ακεραιότητας της θερμομόνωσης			X
Καθαρισμός και βάψιμο όπου είναι απαραίτητο			X
Ανάλυση του νερού (5)			X
Έλεγχος της λειτουργίας του συστήματος ροής		X	
Ηλεκτρική εγκατάσταση:			
Επαλήθευση της ακολουθίας ελέγχου			X
Έλεγχος της φθοράς του μετρητή – αντικαταστήστε αν είναι αναγκαίο			X
Έλεγχος της στεγανότητας όλων των ηλεκτρικών σταθμών – σφίξτε αν είναι απαραίτητο			X
Καθαριότητα στο εσωτερικό του ηλεκτρικού πίνακα ελέγχου			X
Οπτική επιθεώρηση των εξαρτημάτων για τυχόν σημάδια υπερθέρμανσης		X	
Έλεγχος της λειτουργίας του συμπιεστή και της ηλεκτρικής αντίστασης		X	
Μέτρηση της μόνωσης του κινητήρα συμπιέσεως χρησιμοποιώντας το Megger			X
Κύκλωμα ψύξης:			
Έλεγχος για διαρροές του ψυκτικού		X	
Έλεγχος της ροής του ψυκτικού υγρού μέσω του γυαλιού οπτικής επιθεώρησης του υγρού – το γυαλί επιθεώρησης πρέπει να είναι πλήρες	X		
Έλεγχος της πίεσης πίεσης του φίλτρου αφυδάτωσης		X	
Ανάλυση των δομήσεων του συμπιεστή			X
Ανάλυση της οξύτητας του λαδιού του συμπιεστή (σημείωση 6)			X
Τμήμα του συμπυκνωτή:			
Καθαρισμός των συμπυκνωτών (Σημείωση 4)			X
Έλεγχος για το σωστό σφίξιμο των ανεμιστήρων			X
Έλεγχος των πτερυγίων του συμπυκνωτή – αφαιρέστε εφόσον είναι αναγκαίο			X

Σημειώσεις:

- Οι μηνιαίες εργασίες συμπεριλαμβάνουν και όλες τις εβδομαδιαίες.
- Οι ετήσιες εργασίες (ή κατά την έναρξη της σεζόν) συμπεριλαμβάνουν και όλες τις εβδομαδιαίες και μηνιαίες.
- Οι λειτουργικές αξίες της μονάδας μπορούν να διαβάζονται καθημερινά τηρώντας υψηλές προδιαγραφές προσοχής.
- Σε χώρους με υψηλή συγκέντρωση σωματιδίων που μεταφέρονται από τον αέρα, μπορεί να είναι απαραίτητο να καθαρίζετε τον συμπυκνωτή πιο συχνά.
- Ελέγξτε για την παρουσία τυχόν διαλυμένων μετάλλων.
- TAN (Συνολικός αριθμός οξέων) : $\leq 0,10$: καμιά δράση

Μεταξύ 0,10 και 0,19: αντικαταστήστε τα αντίξανα φίλτρα και ελέγξτε και πάλι μετά από 1000 λειτουργικές ώρες. Συνεχίστε με την αντικατάσταση των φίλτρων μέχρις ότου το TAN δεν είναι κατώτερο των 0,10.

>0,19: αντικαταστήστε το λάδι, το φίλτρο του λαδιού και τον στεγνωτή λαδιού. Ελέγξτε σε τακτικά χρονικά διαστήματα.

Χρήσιμες πληροφορίες σχετικές με τον ψύκτη που χρησιμοποιείτε

Αυτό το προϊόν περιέχει φθοριούχα αέρια θερμοκηπίου. Μην ελευθερώνετε τα αέρια στην ατμόσφαιρά.

Τύπος ψύκτη: R410A
Αξία GWP(1): 2087,5
(1)GWP = θέρμανση του πλανήτη

Η ποσότητα της ψύξης που απαιτείται για την κανονική λειτουργία αναγράφεται στην πινακίδα της μονάδας.

Η ποσότητα πραγματικής ψύξης που φορτώνεται στη μονάδα φαίνεται σε μια ράβδο αργύρου στο εσωτερικό του ηλεκτρικού πίνακα.

Σύμφωνα με τα όσα καθορίζονται από την ευρωπαϊκή ή την τοπική νομοθεσία, μπορεί να είναι απαραίτητες οι τακτικές επιθεωρήσεις για την επισήμανση τυχόν διαρροών του ψύκτη.

Επικοινωνήστε με τον τοπικό αντιπρόσωπο της περιοχής για περισσότερες πληροφορίες.

Οδηγίες εργοστασίου και πεδίου πλήρωσης μονάδων

(Σημαντικές πληροφορίες σχετικές με το ψυκτικό μέσο που χρησιμοποιείτε)

Το σύστημα ψυκτικού μέσου θα φορτωθεί με φθοριούχα αέρια θερμοκηπίου.
Μην ελευθερώνετε τα αέρια στην ατμόσφαιρά.

1 Συμπληρώστε με ανεξίτηλη μελάνη την ετικέτα του φορτίου πλήρωσης του ψυκτικού μέσου που παρέχεται με το προϊόν σύμφωνα με τις ακόλουθες οδηγίες:

- το φορτίο πλήρωσης ψυκτικού μέσου για κάθε κύκλωμα (1; 2; 3)
- το συνολικό φορτίο πλήρωσης του ψυκτικού μέσου (1 + 2 + 3)
- **υπολογίστε την εκπομπή αερίων θερμοκηπίου με την παρακάτω φόρμουλα:**
Τιμή GWP του ψυκτικού μέσου x Συνολικό φορτίο πλήρωσης ψυκτικού μέσου (σε kg) / 1000

	a	b	c	p	
	Contains fluorinated greenhouse gases		CH-XXXXXXXX-KKKKXX		
m	R410A	1 =	Factory charge	+	Field charge
n	GWP: 2087,5	2 =		+	
		3 =		+	
		1 + 2 + 3 =		+	
	Total refrigerant charge				
	Factory + Field				
	GWP x kg/1000				
					d
					e
					e
					e
					f
					g
					h

- α Περιέχονται φθοριούχα αέρια θερμοκηπίου.
β Αριθμός κυκλωμάτων
γ Εργοστασιακό φορτίο πλήρωσης
δ Φορτίο πλήρωσης πεδίου
ε Φορτίο πλήρωσης ψυκτικού μέσου για κάθε κύκλωμα (σύμφωνα με τον αριθμό κυκλωμάτων)
στ Συνολικό φορτίο πλήρωσης ψυκτικού μέσου
ζ Συνολικό φορτίο πλήρωσης (Εργοστάσιο + Πεδίο)
η **Εκπομπή αερίων θερμοκηπίου** το συνολικό φορτίο πλήρωσης εκφράζεται σε τόνους του αντίστοιχου CO₂
m Τύπος ψυκτικού μέσου
n GWP = Πιθανότητα θέρμανσης του πλανήτη
p Σειριακός αριθμός μονάδας

2 Η συμπληρωμένη ετικέτα πρέπει να προσκολλάται στο εσωτερικό του ηλεκτρολογικού πίνακα.

Σύμφωνα με τα όσα καθορίζονται από την ευρωπαϊκή ή την τοπική νομοθεσία, μπορεί να είναι απαραίτητες οι τακτικές επιθεωρήσεις για την επισήμανση τυχόν διαρροών του ψύκτη. Επικοινωνήστε με τον τοπικό αντιπρόσωπο της περιοχής για περισσότερες πληροφορίες.



ΣΗΜΕΙΩΣΗ

Στην Ευρώπη, η **εκπομπή αερίων θερμοκηπίων** του συνολικού φορτίου πλήρωσης του ψυκτικού μέσου στο σύστημα

(εκφράζεται σε τόνους αντίστοιχου CO₂) χρησιμοποιείται για να καθορίσετε τα χρονικά διαστήματα συντήρησης. Τηρήστε την ισχύουσα νομοθεσία.

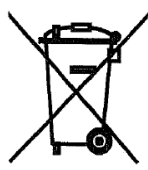
Φόρμουλα για να υπολογίσετε την εκπομπή αερίων θερμοκηπίου:

Τιμή GWP του ψυκτικού x Συνολική φόρτωση ψυκτικού (σε kg) / 1000

Χρησιμοποιήστε την τιμή GWP που αναφέρεται στην ετικέτα αερίων θερμοκηπίου. Αυτή η τιμή GWP βασίζεται στην 4η Έκθεση αξιολόγησης IPCC. Η τιμή GWP που αναφέρεται στο εγχειρίδιο μπορεί να μην ισχύει (π.χ. βασίζεται στην 3η Έκθεση αξιολόγησης IPCC)

Διάθεση

Η μονάδα αποτελείται από μεταλλικά, πλαστικά και ηλεκτρονικά εξαρτήματα. Όλα αυτά τα μέρη πρέπει να απορρίπτονται σύμφωνα με τις τοπικούς ισχύοντες κανονισμούς.
Οι μπαταρίες από μόλυβδο πρέπει να συγκεντρώνονται και να στέλνονται σε ειδικά κέντρα συλλογής απορριμμάτων.
Το λάδι πρέπει να συλλέγεται και να αποστέλλεται σε ειδικά κέντρα συλλογής απορριμμάτων.



Το παρόν εγχειρίδιο αποτελεί ένα τεχνικό βοήθημα και δεν αποτελεί προσφορά δεσμευτική. Το περιεχόμενο δεν αποτελεί ρητή ή σιωπηλή εγγύηση ως πλήρες, ακριβές ή αξιόπιστο. Όλα τα δεδομένα και οι προδιαγραφές που περιέχονται μπορούν να τροποποιηθούν χωρίς προειδοποίηση. Τα δεδομένα που γνωστοποιούνται τη στιγμή της παραγωγής θα θεωρηθούν ως οριστικά.
Ο κατασκευαστής δεν αναλαμβάνει καμιά ευθύνη για τυχόν άμεσες ή έμμεσες ζημιές με την ευρύτερη έννοια του όρου, που προκύπτουν από ή σχετίζονται με τη χρήση και/ή την ερμηνεία αυτού του εγχειριδίου.
Σας παρέχουμε το δικαίωμα να κάνετε τροποποιήσεις σχεδιασμού και δομής οποιαδήποτε στιγμή χωρίς προειδοποίηση. Κατά συνέπεια η εικόνα στο εξώφυλλο δεν είναι δεσμευτική.

INSTRUÇÕES ORIGINAIS EM INGLÊS

Este manual constitui um importante documento de suporte para as pessoas qualificadas mas nunca poderá substituí-las.

Agradecemos por ter adquirido este chiller

! LER ATENCIOSAMENTE O PRESENTE MANUAL ANTES DE EFETUAR A INSTALAÇÃO E A ATIVAÇÃO DA UNIDADE. A INSTALAÇÃO IMPRÓPRIA PODE CAUSAR CHOQUES ELÉTRICOS, CURTO-CIRCUITOS, VAZAMENTOS, INCÊNDIOS OU OUTROS DANOS PARA A APARELHAGEM, ALÉM DE LESÕES PARA AS PESSOAS. A UNIDADE DEVE SER INSTALADA POR UM OPERADOR/TÉCNICO PROFISSIONAL. A ATIVAÇÃO DEVE SER EFETUADA POR PROFISSIONAIS AUTORIZADOS E PREPARADOS. PORÉM, AS ATIVIDADES DEVEM SER EFETUADAS DE ACORDO COM AS LEIS E NORMATIVAS LOCAIS. **A INSTALAÇÃO E A ATIVAÇÃO DA UNIDADE SÃO PROIBIDAS SE TODAS AS INSTRUÇÕES CONTIDAS NO PRESENTE MANUAL NÃO FOREM CLARAS.** EM CASO DE DÚVIDAS, INFORMAÇÕES E CONSELHOS CONTACTAR O REPRESENTANTE DO PRODUTOR.

Descrição

A unidade adquirida é um "chiller condensado a ar", uma máquina pensada para resfriar a água (ou mistura de água-glicol) dentro dos limites descritos a seguir. O funcionamento da unidade é baseado na compressão, condensação e evaporação do vapor de acordo com o ciclo de Carnot inverso. Os principais componentes são:

- Compressor de parafuso para aumentar a pressão do vapor refrigerante da evaporação a da condensação.
- Evaporador, onde o refrigerante líquido a baixa pressão evapora arrefecendo a água.
- Condensador, onde o vapor de alta pressão se condensa eliminando na atmosfera o calor removido da água arrefecida graças a um permutador de calor arrefecido a ar.
- Válvula de expansão que permite reduzir a pressão do líquido condensado de condensação a de evaporação.

Informações gerais

! Todas as unidades são designadas com **esquemas elétricos, desenhos certificados, placa de identificação e DOC (Declaração de conformidade)**. Estes documentos mostram todos os dados técnicos da unidade que foi adquirida e **DEVEM**

SER CONSIDERADOS PARTE INTEGRANTE E ESSENCIAIS DESTES MANUAIS.

Em caso de discrepância entre o presente manual e os documentos da aparelhagem referir-se aos documentos que se encontram na máquina. Em caso de dúvida contactar o representante do produtor.

O presente manual tem como objetivo garantir ao instalador e operador o funcionamento, ativação e manutenção corretos da unidade, sem causar riscos às pessoas, animais e ou objetos.

Recebimento da unidade

Assim que a unidade chegar ao local final de instalação deve ser inspeccionada para individualizar eventuais danos. Todos os componentes descritos na nota de entrega devem ser inspeccionados e controlados.

Se a unidade estiver danificada não remover o material danificado e comunicar, imediatamente, o dano à empresa transportadora e pedir para que a unidade seja inspeccionada. Comunicar imediatamente o dano ao representante do produto e enviar, se possível, fotografias que possam ser úteis para individualizar as responsabilidades.

O dano não deve ser consertado até que o representante da empresa transportadora efetue a inspeção.

Antes de instalar a unidade verificar se o modelo e a tensão elétrica indicada na placa estão corretos. A responsabilidade por eventuais danos, depois que a unidade foi aceita e recebida, não pode ser atribuída ao produtor.

Limites operativos

Depósito

As condições ambientais devem haver os seguintes limites:

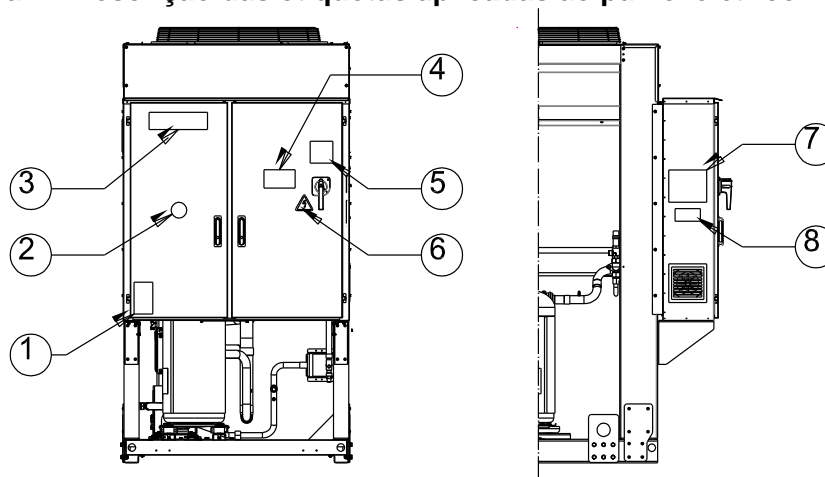
Temperatura ambiente mínima : -20°C
Temperatura ambiente máxima : 42°C
Humidade máxima relativa : 95% sem condensação

O depósito com temperatura inferior ao mínimo pode danificar os componentes e o depósito efetuado em temperatura superior ao máximo pode fazer com que as válvulas de segurança abram. O depósito em atmosfera de condensação pode danificar os componentes elétricos.

Funcionamento

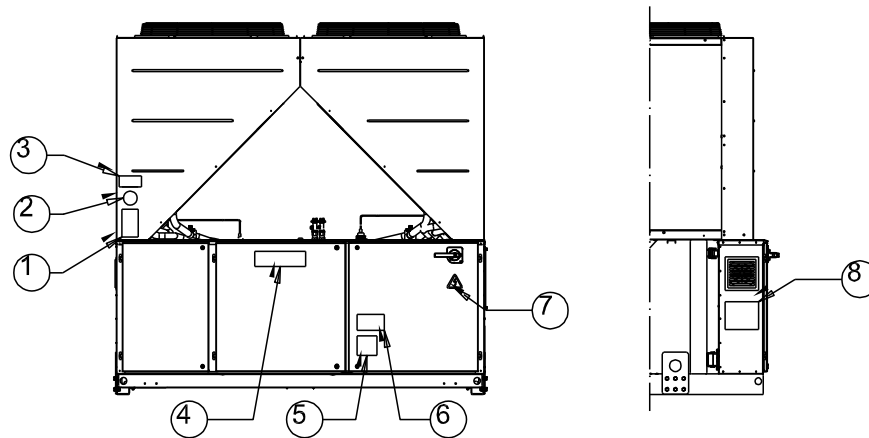
O funcionamento fora dos limites indicados pode danificar a unidade. Em caso de dúvida contactar o representante do produtor.

Figura 1 - Descrição das etiquetas aplicadas ao painel elétrico



Identificação da etiqueta

1 – Símbolo do gás não inflamável	5 – Advertência fixação dos cabos
2 – Tipo de gás	6 – Símbolo de perigo elétrico
3 – Logotipo do produtor	7 – Instruções de elevação
4 – Advertência de tensão perigosa	8 – Dados da placa de identificação da unidade

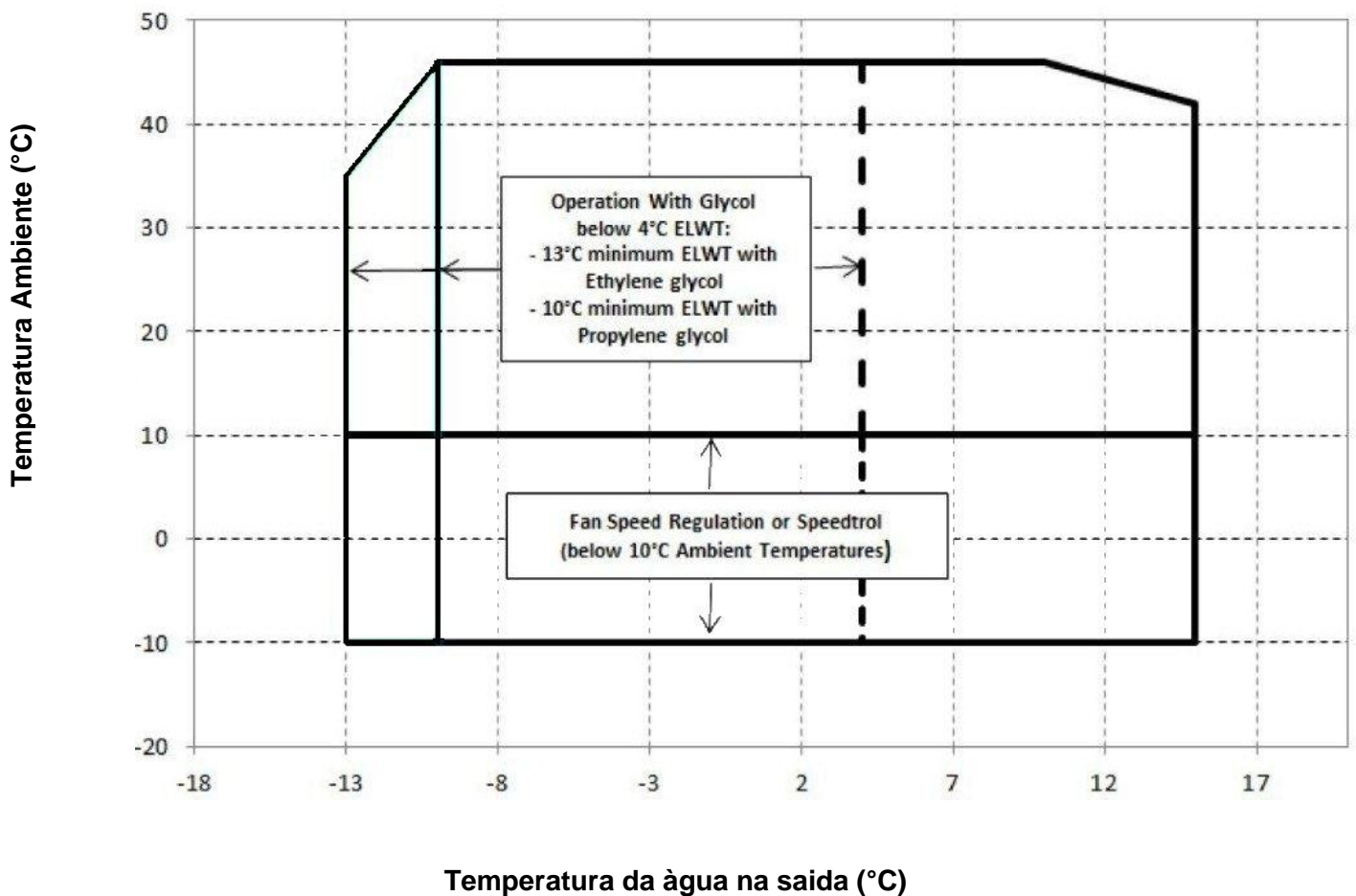


Identificação da etiqueta

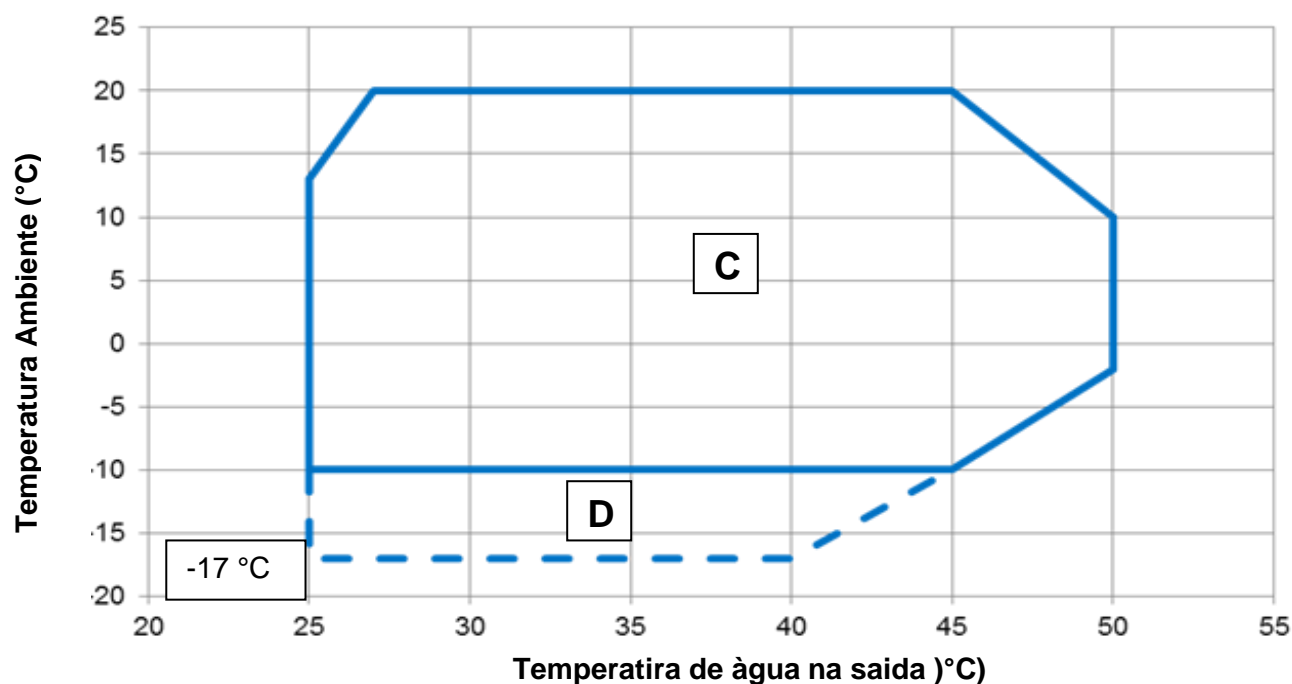
1 – Símbolo do gás não inflamável	5 – Advertência fixação dos cabos
2 – Tipo de gás	6 – Advertência de tensão perigosa
3 – Dados da placa de identificação da unidade	7 – Símbolo de perigo elétrico
4 – Logotipo do produtor	8 – Instruções de elevação

Figura 2 - Limites operativos

Envelope de Refrigeração



Envelope de Aquecimento



Nota

Os gráficos acima representam uma orientação sobre os limites de funcionamento da gama. Consulte o Software de Seleção de Chiller (CSS) para obter as condições de funcionamento limite reais para cada tamanho.

Legenda

Temperatura Ambiente (°C) = Temperatura do Ar de Entrada do Condensador (°C)
Temperatura da água na saída (°C) = Temperatura da água na saída do evaporador (°C)
A = Funcionamento com Glicol
B = Regulação da velocidade do ventilador
C = Carga completa
D = Carga parcial

Segurança

A unidade deve ser firmemente fixada no solo.

É essencial observar as seguintes instruções:

- A unidade deve ser elevada somente utilizando os pontos específicos sinalizados em amarelo e fixados em sua base.
- É proibido acessar os componentes elétricos sem abrir o interruptor principal da unidade e sem ativar a alimentação elétrica.
- É proibido acessar os componentes elétricos sem utilizar uma plataforma isolante. Não acessar os componentes elétricos com presença de água e ou humidade.
- As bordas cortantes e a superfície da seção do condensador podem causar lesões. Evitar o contato direto e usar dispositivos adequados de proteção.
- Desconectar a a alimentação elétrica abrindo o interruptor principal antes de efetuar operações de assistência nas ventoinhas de resfriamento e ou compressores. A inobservância desta regra pode gerar graves lesões pessoais.
- Não introduzir objetos sólidos nos tubos da água enquanto a unidade estiver conectada ao sistema.
- Deve ser instalado um filtro mecânico no tubo da água conectado à entrada do permutador de calor.
- A unidade é dotada de válvulas de segurança instaladas nos lados de alta e baixa pressão do circuito do refrigerante.

É absolutamente proibido remover todas as proteções das partes móveis.

Em caso de parada imprevista da unidade seguir as instruções que se encontram no **Manual de instruções do painel de controlo** que é parte integrante da documentação da máquina entregue ao utilizador final.

Aconselha-se vivamente efetuar as operações de instalação e manutenção com outras pessoas. Em caso de lesão accidental ou problemas é necessário seguir as instruções abaixo:

- Manter a calma;
- Pressionar o botão de alarme se presente no local da instalação;
- Deslocar a pessoa ferida a um local quente, longe da unidade e colocá-la em posicionamento de repouso;
- Contactar imediatamente o pessoal de emergência presente no edifício ou um pronto-socorro;
- Aguardar a chegada do operador do socorro sem deixar o ferido sozinho;
- Fornecer todas as informações necessárias aos operadores do pronto socorro.



Evitar instalar o chiller em áreas que possam ser perigosas durante as operações de manutenção como plataforma sem parapeitos, guias ou áreas não em conformidade com os requisitos de espaço circunstante ao próprio chiller.

Rumor

A unidade gera rumor devido, principalmente, pela rotação dos compressores e das ventoinhas.

O nível de rumor para cada modelo encontra-se na documentação de venda.

Se a unidade for instalada, utilizada e submetida corretamente à manutenção o nível de emissão sonora não requer a

utilização de nenhum dispositivo especial de proteção para o trabalho continuado realizado em suas proximidades.


Em caso de instalação com requisitos sonoros especiais pode ser necessário instalar dispositivos para atenuar ruídos adicionais.

Movimento e elevação

Evitar impactos e ou solavanco na unidade durante a carga/descarga do veículo de transporte e movimento. Empurrar ou puxar a unidade exclusivamente pela estrutura de base. Fixar a unidade no interior do veículo de transporte para evitar que se movimente e que cause danos. Nenhuma parte da unidade deve cair durante o transporte e carga/descarga.

Todas as unidades são dotadas de pontos de elevação sinalizados de amarelo. Somente estes pontos devem ser

utilizados para elevar a unidade, como ilustrado na Figura seguinte.

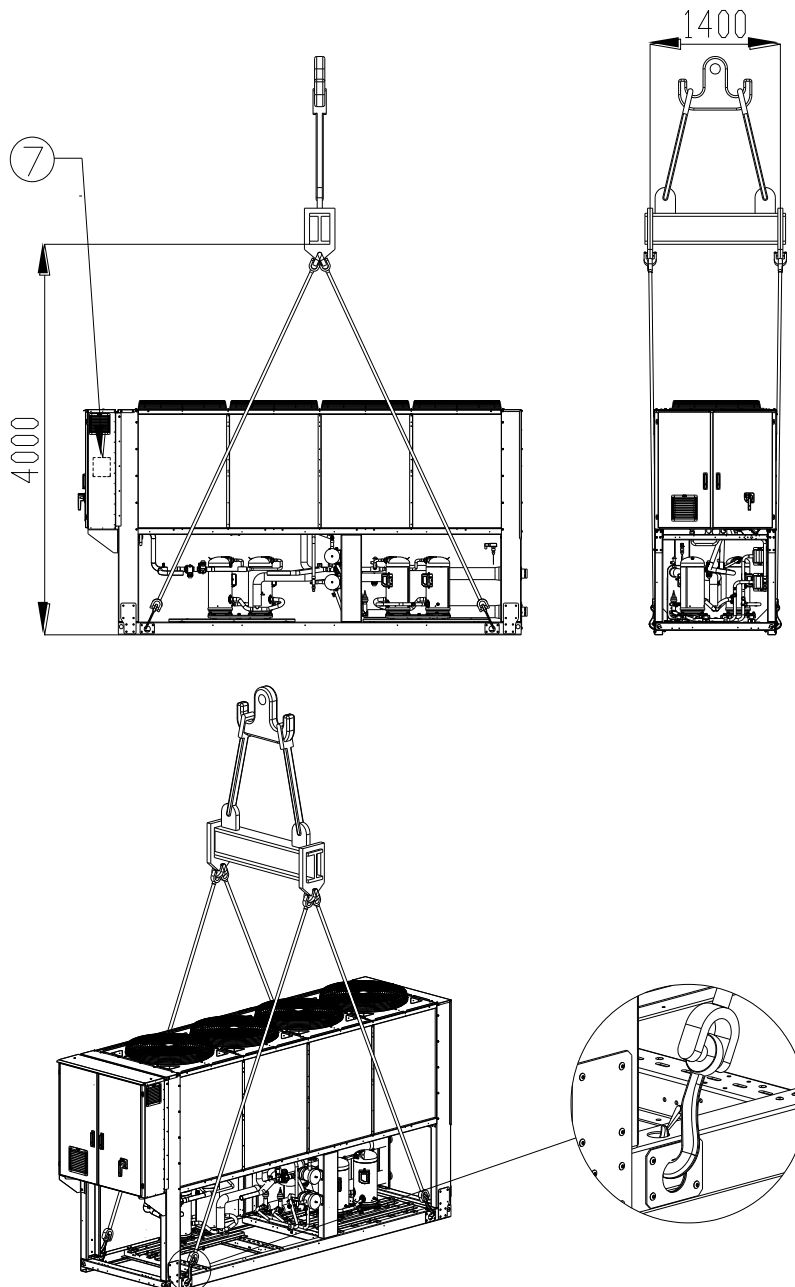
 Os cabos de elevação e as barras de espaço devem ser bem resistentes para sustentar a unidade em segurança. Verificar o peso da unidade que se encontra em sua placa de identificação.

A unidade deve ser elevada com a máxima atenção e cuidado, seguindo as instruções de elevação descritas na etiqueta. Elevar a unidade de modo muito lento e mantê-la perfeitamente em equilíbrio. Siga as instruções de cabeamento descritas na etiqueta anexada ao painel elétrico da unidade.

Figura 3 - Elevação da unidade

EWYQ160F ~ EWYQ230F

7 : INSTRUÇÕES DE CABEAMENTO

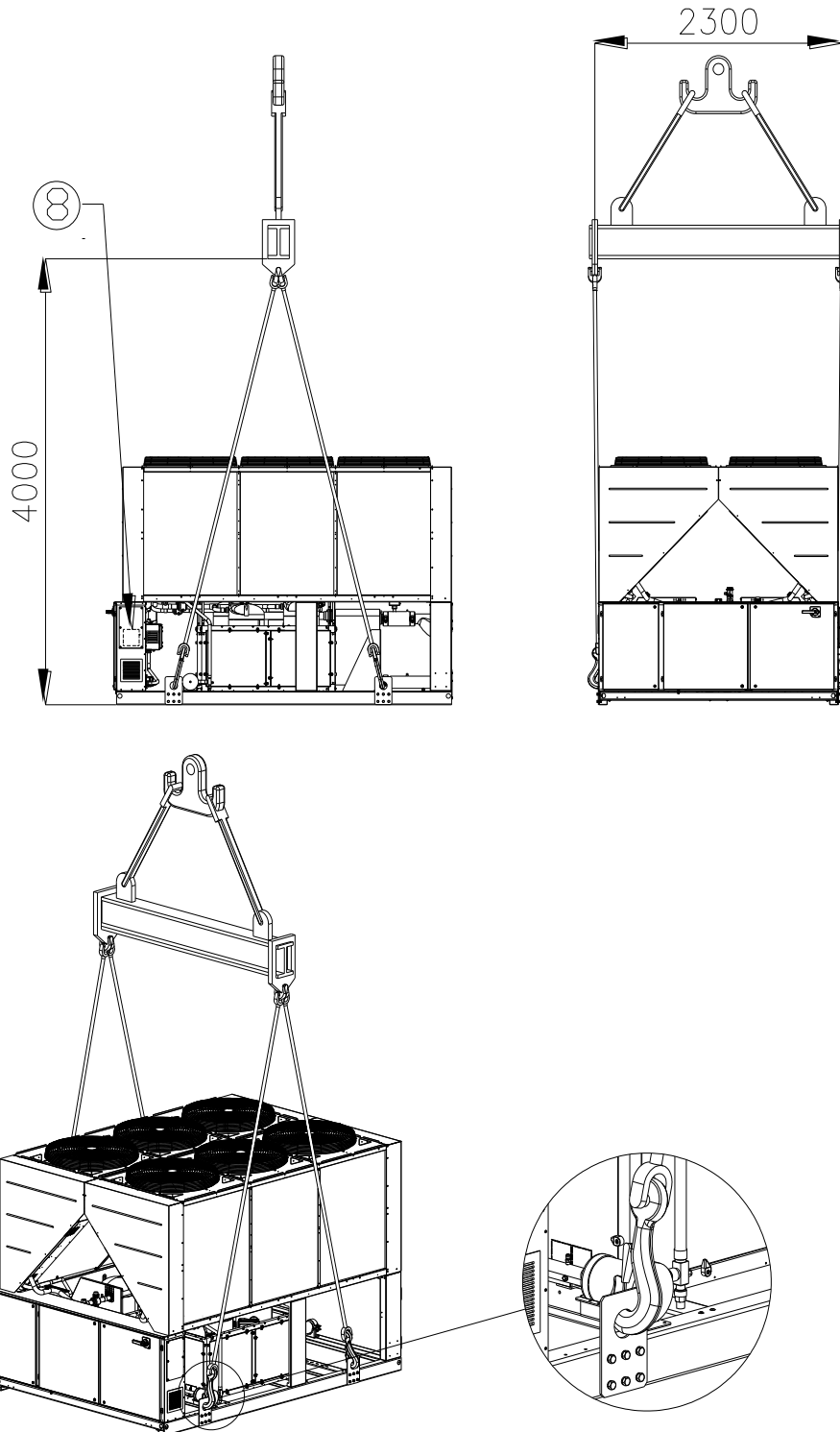


EWYQ310F ~ EWYQ630F

(O desenho apresenta apenas a versão de 6 ventiladores.
Para as versões de 8-10-12 ventiladores o modo de elevação é o mesmo)

NB : Siga as instruções de cabeamento descritas na etiqueta anexa ao painel elétrico.

8 : INSTRUÇÕES DE CABEAMENTO



Instruções de cabeamento

- O equipamento de elevação, cordas/correntes, acessórios e o procedimento de cabeamento devem estar em conformidade com os regulamentos locais e normas atuais.
- Só deve utilizar os pontos de elevação presentes na estrutura base para elevar a unidade. O ponto de elevação está identificado pela cor amarela. O número de ventiladores pode variar deste diagrama dependendo do tamanho da unidade.
- Todos os pontos de elevação devem ser usados durante o procedimento de cabeamento.
- Só devem ser usados ganchos que possam ser fechados durante o procedimento de cabeamento.
- As cordas/correntes e ganchos devem ser adequados à carga. Consulte o peso de elevação específico da unidade na etiqueta de identificação.
- Devem ser usadas barras cruzadas de nivelção de carga 1400 mm (EWYQ160F~230F) e 2300 mm (EWYQ310F~630F) de comprimento para evitar danificar a unidade.
- As cordas/correntes de elevação devem ter um comprimento mínimo como especificado no desenho.
- O instalador tem a responsabilidade do dimensionamento correto do cabeamento
- Equipamento e o seu uso adequado. Recomenda-se que utilize cordas/correntes cada com uma capacidade de carga vertical mínima igual ou superior ao peso da unidade.
- A unidade deve ser elevada lentamente e devidamente nivelada. Ajuste o equipamento de cabeamento para garantir o nivelamento.

Posicionamento e montagem

Para a instalação à terra deve haver uma base de cimento resistente, com 250 mm de espessura mínima e largura superior à da unidade e que seja capaz de sustentar o seu peso.

Se a unidade for instalada em locais facilmente acessíveis às pessoas e animais é aconselhável instalar grades de proteção para as seções do condensador e do compressor.

É necessário seguir as precauções e instruções descritas a seguir para garantir os melhores rendimentos no local de instalação.

- Evitar a recirculação do fluxo do ar.
- Verificar se há obstáculos que impeçam o correto fluxo do ar.
- Verificar se as fundações são resistentes e sólidas para reduzir o rumor e as vibrações.
- Evitar que a unidade seja instalada em ambientes com muito pó para reduzir a contaminação das baterias condensantes com a sujeira.
- A água no sistema deve ser muito limpa e todos os vestígios de óleo e ferrugem devem ser removidos. Deve ser instalado um filtro de água mecânico no tubo de entrada da unidade.

Requisitos de mínimos espaços

É fundamental respeitar as distâncias mínimas em todas as unidades para garantir a ventilação ideal das baterias condensantes.

Ao decidir onde posicionar a unidade, e para garantir um adequado fluxo de ar, considerar os seguintes fatores:

- Evitar a circulação de ar quente;
- Evitar a alimentação insuficiente de ar para o condensador arrefecido a ar.

Ambas estas condições podem causar um aumento de pressão de condensação, o que conduz à redução de eficiência energética e capacidade de refrigeração.

Qualquer dos lados da unidade deve ser acessível para operações de manutenção pós-instalação. A Figura 4 apresenta o espaço mínimo necessário.

A descarga de ar vertical não pode ser obstruída.

Caso a unidade esteja rodeada por paredes ou obstáculos da mesma altura que a unidade, esta deve ser instalada a uma distância não inferior a (consulte a Figura 4C ou 4D). Caso estes obstáculos sejam mais alto, a unidade deve ser instalada a uma distância não inferior a (consulte Figura 4E ou 4F).

Caso a unidade seja instalada sem respeitar as distâncias mínimas recomendadas quanto a paredes e/ou obstáculos verticais, deve existir uma combinação de recirculação de ar quente e/ou fornecimento insuficiente ao condensador refrigerado a ar que pode causar a redução de capacidade e eficiência.

De qualquer forma, o microprocessador irá permitir que a unidade se adapte às novas condições de funcionamento e forneça a capacidade máxima disponível sob qualquer circunstância, mesmo se a distância lateral seja inferior à recomendada, salvo se as condições de funcionamento afectem a segurança pessoal ou a fiabilidade da unidade.

Quando duas ou mais unidades são posicionadas lado a lado, uma distância de pelo menos (consulte Figura 4G ou 4H) entre os bancos do condensador é recomendada.

Para obter soluções adicionais, por favor contacte o representante do fabricante.

Proteção sonora

Quando os níveis de emissão sonora solicitarem um controlo especial é necessário prestar muita atenção para isolar a unidade de sua base, instalando elementos anti-vibratórios de modo apropriado (fornecidos como opcional). As juntas flexíveis devem ser instaladas também nas ligações hidráulicas.

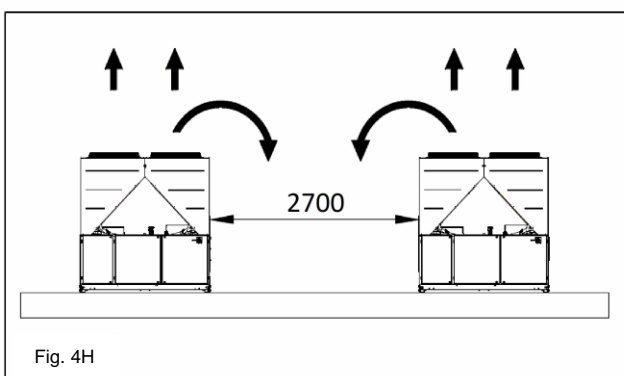
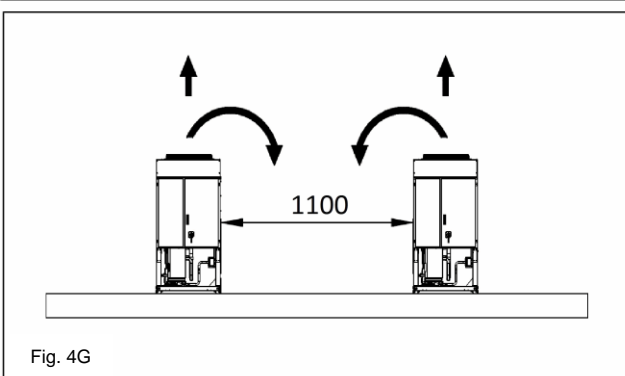
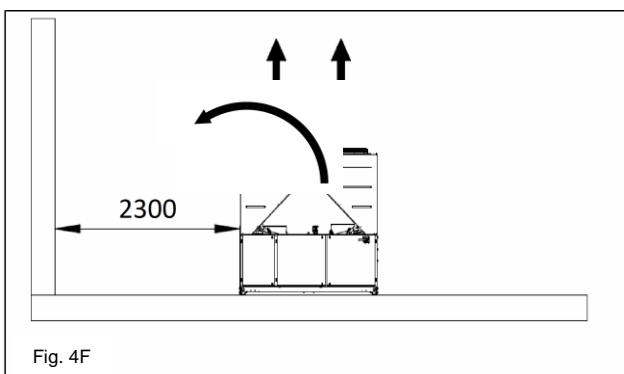
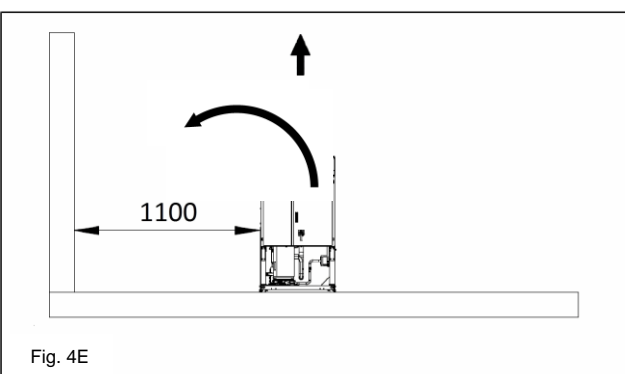
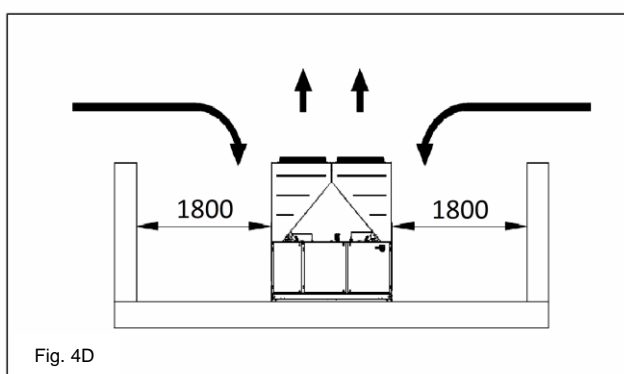
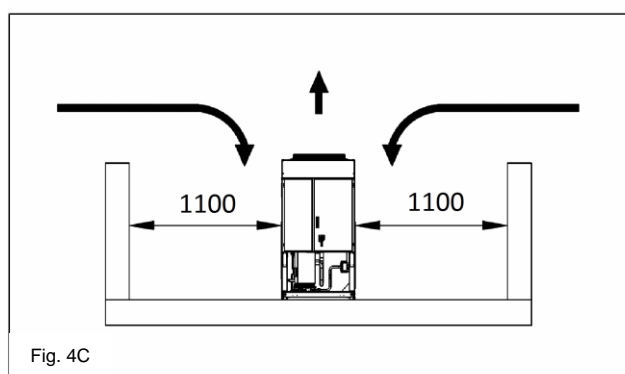
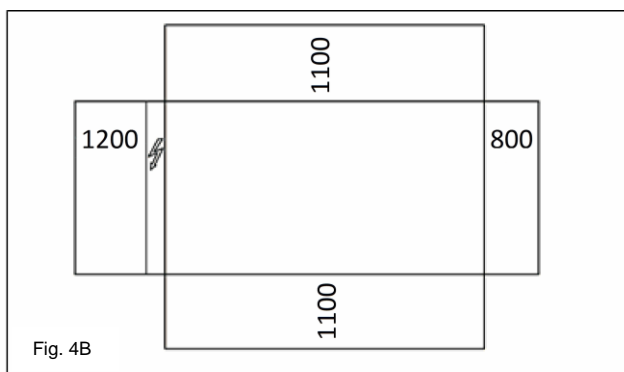
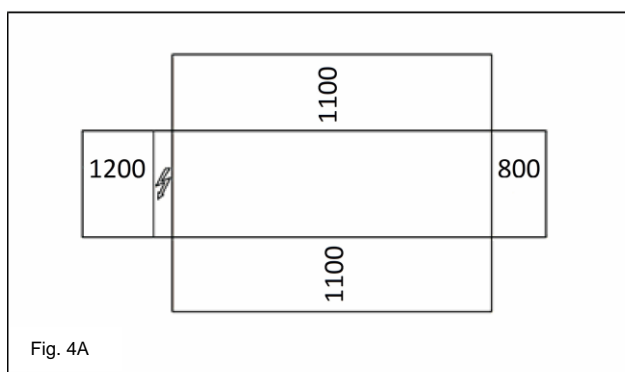
Tubos da água

Os tubos devem ser projetados com menos curvas e trocas verticais de direção possíveis. Neste modo, os custos de instalação são notavelmente reduzidos e os rendimentos do sistema melhoram.

O sistema hidráulico deve ter:

1. Montagem anti-vibração para reduzir a transmissão das vibrações às estruturas.
2. Válvulas isolantes para isolar a unidade do sistema hidráulico durante as operações de assistência.
3. O dispositivo de purga do ar manual ou automático deve estar no ponto mais alto do sistema e o dispositivo de drenagem no ponto mais baixo.
4. O evaporador e o dispositivo de recuperação de calor que não estejam posicionados no ponto mais alto do sistema.
5. Um dispositivo adequado que possa manter o sistema hidráulico sob pressão (tanque de expansão, etc).
6. Indicadores de pressão e temperatura de água que possam auxiliar o operador durante as operações de assistência e manutenção.

Figura 4 - Requisitos de mínimos espaços



7. Um filtro ou um dispositivo que possa remover as partículas do fluido. O uso de um filtro prolonga a vida útil do evaporador e da bomba e auxilia o sistema hidráulico a manter-se em melhores condições.
8. O evaporador possui uma resistência elétrica de um termostato que garante a proteção contra o congelamento da água em temperatura ambiente mínima de -25°C . Todos os outros tubos de água/dispositivos hidráulicos

externos da unidade devem ser protegidos contra o congelamento.

9. O dispositivo de recuperação de calor deve ser esvaziado da água durante o período do inverno, exceto se for adicionado ao circuito hidráulico uma mistura de etilenoglicol na percentagem apropriada.
10. Se a unidade for substituída, todo o sistema hidráulico deve ser esvaziado e limpo antes que a nova unidade seja instalada. Antes de ativar a nova unidade aconselha-se

efetuar testes regulares e tratamentos químicos adequados da água.

11. Se o glicol for adicionado ao sistema hidráulico como, por exemplo, proteção anticongelante, a pressão de aspiração será inferior, com rendimentos também inferiores da unidade e quedas maiores de pressão. Todos os sistemas

de proteção da unidade como o anti-congelamento, por exemplo, e a proteção de baixa pressão devem ser novamente regulados.

12. Antes de isolar os tubos de água controlar se há vazamentos.

Figura 5 - Conexão dos tubos de água para o evaporador

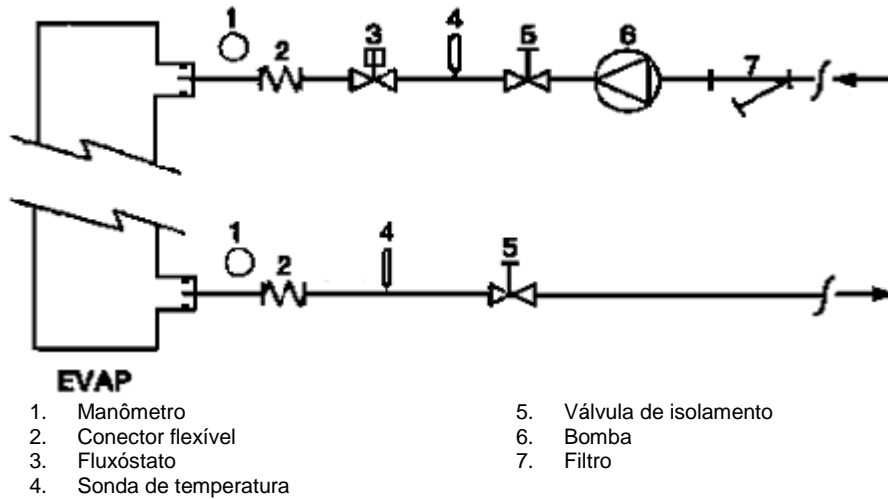
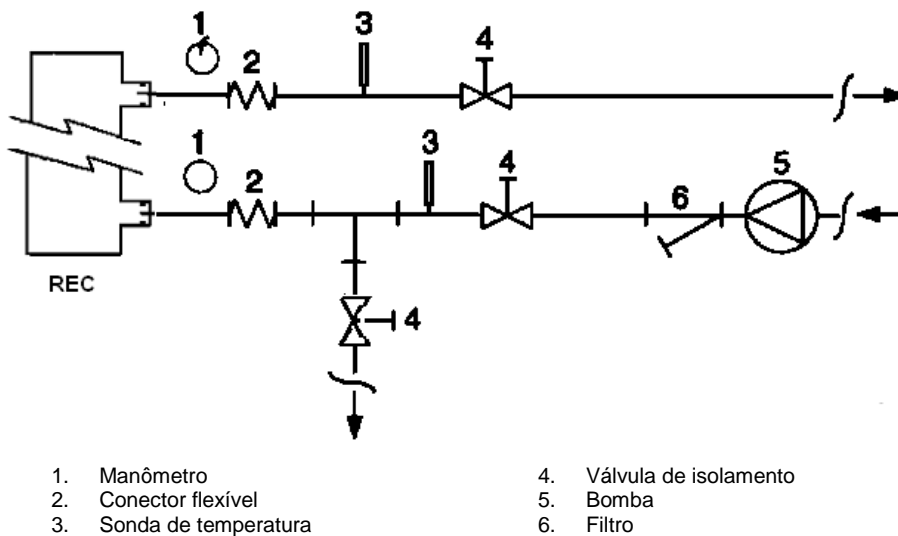


Figura 6 - Conexão dos tubos de água para os permutadores de recuperação de calor



Tratamento da água

Antes de acionar a unidade, limpar o circuito da água. A sujeira, calcário, detritos de corrosão e outro material podem acumular-se no interior do permutador de calor e reduzir a sua capacidade de permuta térmica. Pode aumentar também a queda de pressão, reduzindo, deste modo, o fluxo da água. Um tratamento adequado da água pode reduzir o risco de

corrosão, erosão, formação de calcário, etc. O tratamento da água mais apropriado deve ser estabelecido no local de acordo com o tipo de sistema e características da água. O fabricante não é responsável por eventuais danos ou mau funcionamento da aparelhagem causado por ausência ou inadequado tratamento da água.

Tabela 1 - Limites aceitáveis da qualidade da água

pH (25°C)	6,8÷8,0	Dureza total (mg CaCO ₃ / l)	< 200
Condutividade elétrica μS/cm (25°C)	<800	Ferro (mg Fe / l)	< 1,0
lão cloreto (mg Cl ⁻ / l)	<200	lão sulfeto (mg S ²⁻ / l)	Nenhuma
lão sulfeto (mg SO ₄ ²⁻ / l)	<200	lão amônio (mg NH ₄ ⁺ / l)	< 1,0
Alcalinidade (mg CaCO ₃ / l)	<100	Silica (mg SiO ₂ / l)	< 50

Proteção anticongelante dos permutadores de recuperação e evaporador

Todos os evaporadores são dotados de resistência elétrica controlada por um termóstato que fornece proteção anticongelamento adequada para temperaturas mínimas de -25°C . Porém, somente se os permutadores de calor estiverem completamente vazios com solução anti-congelamento podem ser utilizados métodos adicionais contra o congelamento.

Quando o sistema for projetado na sua totalidade devem ser considerados dois ou mais métodos de proteção, descritos a seguir:

- Círculo contínuo do fluxo de água no interior de tubos e dos permutadores
- Adição de uma adequada quantidade de glicol no interior do circuito da água
- Isolamento térmico e aquecimento adicional dos tubos expostos
- Esvaziamento e limpeza do permutador de calor durante o inverno

É responsabilidade do instalador e ou pessoas encarregadas da manutenção fazer com que sejam utilizados métodos anticongelantes. Verificar se são efetuadas as operações adequadas de manutenção da proteção anticongelante. A inobservância às instruções acima descritas pode causar danos à unidade. Os danos causados pelo gelo não são cobertos pela garantia.

Instalação do fluxóstato

Para garantir um fluxo de água suficiente em todo o evaporador é essencial instalar um fluxóstato no circuito hidráulico. O fluxóstato pode ser posicionado nos tubos de água na entrada ou na saída. O objetivo do fluxóstato é parar a unidade em caso de interrupção do fluxo de água, protegendo, deste modo, o evaporador do congelamento.

O fabricante oferece, como opcional, um fluxóstato escolhido especificadamente.

Este fluxóstato é ideal para aplicações continuadas para o lado externo (IP67) com diâmetros de tubo de 1" a 6".

O fluxóstato é dotado de um contacto limpo que deve ser conectado à rede elétrica através dos terminais indicados no esquema elétrico.

O fluxóstato deve ser calibrado de modo que intervenha quando o fluxo de água do evaporador seja inferior a 50% da capacidade nominal.

Recuperação de calor

Se desejar, as unidades podem ser dotadas também com um sistema de recuperação de calor.

Este sistema é aplicado com um permutador de calor arrefecido a água situado no tubo de descarga do compressor e um dispositivo de controle específico da pressão de condensação.

Para garantir o funcionamento do compressor no interior de seu invólucro as unidades de recuperação de calor não podem funcionar com temperatura da água inferior a 28°C .

O projetista do sistema e o instalador do chiller têm a responsabilidade de respeitar estes valores (por exemplo, utilizando uma válvula de bypass de circulação).

Sistema elétrico

Especificações gerais



Todas as ligações elétricas à unidade devem ser efetuadas em conformidade com as leis e as normativas em vigor.

Todas as atividades de instalação, gestão e manutenção devem ser efetuadas por pessoas qualificadas.

Consultar o esquema elétrico específico para a unidade adquirida. Se o esquema elétrico não estiver na unidade ou se foi perdido, contactar o representante do fabricante que envia uma cópia.

Em caso de discrepância entre o esquema elétrico e o painel/cabos elétricos, contactar o representante do fabricante.

Utilizar somente condutores de cobre. A inobservância da utilização de condutores de cobre pode resultar em sobreaquecimento ou corrosão nos pontos de conexão e pode danificar a unidade.

Para evitar interferências, todos os cabos de comando devem ser conectados separadamente dos cabos elétricos. Use condutas de passagem elétrica diferentes para este fim.

Antes de fazer qualquer forma de manutenção na unidade abra o interruptor de desativação geral na fonte de alimentação principal da unidade.

Quando a unidade está desligada mas o interruptor de desativação está na posição fechada, os circuitos não utilizados estão também alimentados.

Nunca abra a caixa da placa de terminais dos compressores antes de ter aberto o interruptor de desativação geral da unidade.

A simultaneidade de cargas de fase única e trifásicas e o desequilíbrio entre fases pode causar fugas para terra de até 150mA, durante o funcionamento normal das unidades desta série.

Caso a unidade inclua dispositivos que causem harmônicas superiores (como VFD e corte de fase), as fugas para terra podem aumentar para valores mais elevados (acima de 2 Amperes).

As proteções para o sistema da fonte de alimentação têm de ser desenhados de acordo com os valores mencionados acima.

Operação

Responsabilidades do operador

É essencial que o operador receba uma adequada formação profissional e adquira familiaridade com o sistema antes de utilizar a unidade. Além de ler o presente manual, o operador deve estudar o manual operativo do micro-processador e o esquema elétrico para entender a sequência de inicialização, funcionamento, sequência de parada e o funcionamento de todos os dispositivos de segurança.

Durante a fase de ativação inicial da unidade, um técnico autorizado do fabricante é disponível para responder todas as perguntas e dar instruções sobre os procedimentos corretos de funcionamento.

O operador deve manter um registo dos dados operativos para cada unidade instalada. Um outro registo deve ser mantido também para todas as atividades periódicas de manutenção e assistência.

Se o operador notar condições operativas anômalas ou anormais deve consultar o serviço técnico autorizado do fabricante.



Caso toda a alimentação da unidade seja desligada, os aquecedores do compressor ficarão inoperáveis. Assim que a alimentação seja retomada na unidade, os aquecedores do compressor e do separador de óleo devem ser energizados no mínimo 12 horas antes de tentar iniciar a unidade.

A inobservância deste procedimento pode causar dano nos compressores devido a excessiva acumulação de líquido no compressor.

Manutenção de rotina

As atividades de manutenção mínimas são descritas na Tabela 2

Assistência e garantia limitada

Todas as unidades são testadas na fábrica e garantidas por 12 meses a partir da primeira inicialização ou 18 meses a partir da data de entrega.

Estas unidades foram construídas e desenvolvidas respeitando os padrões de qualidade mais elevados e garantem anos de funcionamento sem defeitos. Porém, é importante garantir a manutenção adequada e periódica em conformidade com todos os procedimentos descritos no presente manual e com as boas regras de manutenção das máquinas.

Aconselha-se vivamente estipular um contrato de manutenção com o serviço autorizado do fabricante para garantir um serviço eficiente e sem problemas graças à experiência e competência do nosso pessoal.

Além disso, deve ser considerado que a unidade requer manutenção também durante a garantia.

Considerar, também, que a utilização de modo inadequado da unidade como, por exemplo, trabalhar além de seus limites operativos ou sem uma adequada manutenção segundo o que foi descrito neste manual, anula a garantia.

Observar, especialmente, os seguintes itens para respeitar os limites da garantia:

1. A unidade não pode funcionar além dos limites especificados
2. A alimentação elétrica deve reentrar nos limites de tensão e não haver harmônicas ou trocas imprevistas de tensão.
3. A alimentação trifásica não deve haver desequilíbrio entre fases superior a 3%. A unidade deve permanecer desligada até que o problema elétrico tenha sido resolvido.
4. Não desabilitar ou anular nenhum dispositivo de segurança, seja ele mecânico, elétrico ou eletrónico.
5. A água utilizada para encher o circuito hidráulico deve ser limpa e tratada adequadamente. Um filtro mecânico deve ser instalado no ponto mais próximo da entrada do evaporador.
6. Exceto se concordado especificadamente no momento do pedido, a capacidade da água do evaporador nunca deve

ser superior a 120% e inferior a 80% da capacidade nominal.

Para os chillers pertencentes à esta categoria algumas normativas locais solicitam a inspeção periódica realizada por uma agência autorizada. Verificar os requisitos em vigor no local de instalação.

Controlos obrigatórios periódicos e inicialização de aplicações sob pressão

As unidades são incluídas na categoria IV da classificação estabelecida pela diretiva europeia PED 2014/68/UE.

Vida útil

A vida útil dos nossos produtos é de 10 (dez) anos.

Tabela 2 - Programa de manutenção de rotina

Lista de atividades	Semanal	Mensal (Nota 1)	Anual/de acordo com a estação do ano (Nota 2)
Geral:			
Leitura dos dados operativos (Nota 3)	X		
Inspeção visual da unidade para eventuais danos e ou solturas		X	
Verificação da integridade do isolamento térmico			X
Limpeza e pintura onde necessário			X
Análise da água (5)			X
Controlo do funcionamento do fluxóstato		X	
Sistema Elétrico:			
Verificação da sequência de controlo			X
Verificação do desgaste do contador - substituir, se necessário			X
Verificação da correta fixação de todos os terminais elétricos - apertar, se necessário			X
Limpeza no interior do painel de controlo elétrico			X
Inspeção visual dos componentes devido a sinais de sobreaquecimento		X	
Verificação do funcionamento do compressor e da resistência elétrica		X	
Medida de isolamento do motor do compressor utilizando Megger			X
Circuito de refrigeração:			
Controlo da presença de eventuais perdas de refrigerante		X	
Verificação do fluxo refrigerante através do vidro de inspeção visual do líquido – o vidro de inspeção deve estar cheio	X		
Verificação da queda de pressão do filtro desidratador		X	
Análise das vibrações do compressor			X
Análise da acidez do óleo do compressor (Nota 6)			X
Seção do condensador:			
Limpeza das bancadas do condensador (Nota 4)			X
Verificação da correta fixação das ventoinhas			X
Verificação das aletas da bancada do condensador – remover, se necessário			X

Notas:

1. As atividades mensais compreendem todas as semanais.
2. As atividades anuais (ou no início da estação do ano) compreendem todas as semanais e mensais.
3. Os valores operativos da unidade podem ser lidos diariamente, respeitando os elevados padrões de observação.
4. Em ambientes com elevada concentração de partículas transportadas pelo ar pode ser necessário limpar com mais frequência a bancada do condensador.
5. Controlar a presença de eventuais metais dissolvidos.
6. TAN (Número total de ácidos) : $\leq 0,10$: Nenhuma ação
Entre 0.10 e 0.19 : Substituir os filtros anti-ácidos e recontrolar depois de 1000 horas operativas. Continuar a substituir os filtros até que TAN seja inferior a 0,10.
> 0,19 : Substituir o óleo, filtro do óleo e o desidratador do óleo. Verificar, com frequências regulares.

Informações importantes relativas ao refrigerante utilizado

Este produto contém gás fluorado com efeito de estufa. Não eliminar os gases na atmosfera.

Tipo de refrigerante: R410A

GWP(1) valor: 2087,5

(1)GWP = Potencial de Aquecimento Global

A quantidade de refrigerante necessária para o funcionamento padrão está indicada na placa de identificação da unidade.

A quantidade de refrigerante real carregada na unidade é mostrada em uma anti-câmara de prata situada no interior do painel elétrico.

De acordo com o que foi disposto pela legislação europeia ou local podem ser necessárias inspeções periódicas para individualizar eventuais perdas de refrigerante.

Contactar o revendedor local para ulteriores informações.

Instruções de unidades de carregamento Campo e Fábrica

Informações importantes acerca do refrigerante utilizado

O sistema refrigerante será carregado com gases fluorados com efeito estufa.
Não eliminar os gases na atmosfera.

1 Preencha com tinta indelével a etiqueta da carga de refrigerante, fornecida com o produto, de acordo com as seguintes instruções:

- a carga de refrigerante para cada circuito (1; 2; 3)
- carga total de refrigerante (1 + 2 + 3)
- **calcule a emissão de gás com efeito estufa com a seguinte formula:**
Valor GWP do refrigerante x Carga total do refrigerante (em kilos) /1000

	a	b	c	p	
	Contains fluorinated greenhouse gases		CH-XXXXXXXX-KKKKXX		
m		Factory charge	Field charge		d
	R410A	1 =	+	kg	e
n	GWP: 2087,5	2 =	+	kg	e
		3 =	+	kg	e
		1 + 2 + 3 =	+	kg	f
	Total refrigerant charge			kg	g
	Factory + Field				
	GWP x kg/1000			tCO ₂ eq	h

- a Contém gases fluorados com efeito de estufa.
- b Número de circuito
- c Carga de fábrica
- d Carga de campo
- e Carga de refrigerante por cada circuito (de acordo com o número de circuitos)
- f Carga total de refrigerante
- g Carga total de refrigerante (Fábrica + Campo)
- h **Emissão de gás com efeito estufa** do total de carga de refrigerante expressada como toneladas de CO₂ equivalente
- m Tipo refrigerante
- n GWP=Potencial de aquecimento global
- p Número de Série da Unidade

2 A etiqueta preenchida deve ser colada dentro do painel eléctrico.

De acordo com o que foi disposto pela legislação europeia ou local podem ser necessárias inspecções periódicas.
Contacte o nosso representante local para obter mais informações.

! AVISO

Na Europa, a **emissão de gás com efeito estufa** da carga total de refrigerante no sistema (é expressa em toneladas de equivalente de CO₂) é usado para determinar intervalos de manutenção.
Siga e respeite a legislação local.

Formula para calcular a emissão de gás com efeito estufa:

Valor GWP do refrigerante x Carga total do refrigerante (em kilos) /1000

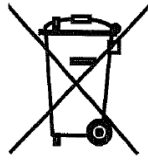
Use o valor GWP mencionado na etiqueta de gases com efeito estufa. O valor GWP é baseado no 4º Relatório de Avaliação do IPCC. O valor GWP mencionado no manual pode estar desatualizado (ex. baseado no 3º Relatório de Avaliação IPCC.)

Eliminação

A unidade é fabricada componentes metálicos, plásticos e eletrónicos. Todas estas partes devem ser eliminadas em conformidade com as normativas locais em vigor sobre o assunto.

As baterias de chumbo devem ser recolhidas e enviadas aos centros específicos de recolhimento de detritos.

O óleo deve ser recolhido e enviado a centros específicos de recolhimento de detritos.



O presente manual é um suporte técnico e não representa uma oferta vinculante. O conteúdo não pode ser garantido explícita ou implicitamente como completo, exato ou confiável. Todos os dados específicos dos conteúdos podem ser modificados sem prévio aviso. Os dados comunicados no momento do pedido serão considerados definitivos.

O fabricante não assume nenhuma responsabilidade por danos diretos ou indiretos, no sentido mais amplo da palavra, decorrentes ou conectados com o uso e ou interpretação do presente manual.

O fabricante reserva-se o direito de efetuar modificações projetuais e estruturais em qualquer momento e sem prévio aviso. De consequência, a imagem na capa não é vinculatória.

Настоящее руководство является полезным инструментом для обслуживающего персонала, но никак не может заменить его квалификацию и опыт.

Выражаем благодарность за приобретение этого чиллера

⚠ ВНИМАТЕЛЬНО ПРОЧИТАЙТЕ НАСТОЯЩЕЕ РУКОВОДСТВО, ПРЕЖДЕ ЧЕМ ПРИСТУПАТЬ К УСТАНОВКЕ И ПУСКУ АГРЕГАТА В ЭКСПЛУАТАЦИЮ.

НЕПРАВИЛЬНАЯ УСТАНОВКА МОЖЕТ СТАТЬ ПРИЧИНОЙ ПОРАЖЕНИЯ ЭЛЕКТРИЧЕСКИМ ТОКОМ, ВОЗНИКНОВЕНИЯ КОРОТКИХ ЗАМЫКАНИЙ, УТЕЧЕК, ПОЖАРА, А ТАКЖЕ ПОВРЕЖДЕНИЯ ОБОРУДОВАНИЯ ИЛИ УВЕЧЬЯ.

УСТАНОВКА АГРЕГАТА ДОЛЖНА БЫТЬ ПРОИЗВЕДЕНА ПРОФЕССИОНАЛЬНО КВАЛИФИЦИРОВАННЫМ ПЕРСОНАЛОМ.

ПУСК АГРЕГАТА В ЭКСПЛУАТАЦИЮ ДОЛЖЕН БЫТЬ ПРОИЗВЕДЕН КВАЛИФИЦИРОВАННЫМ И ПОДГОТОВЛЕННЫМ ПЕРСОНАЛОМ, ИМЕЮЩИМ СООТВЕТСТВУЮЩЕЕ РАЗРЕШЕНИЕ.

ВСЕ РАБОТЫ ДОЛЖНЫ ПРОИЗВОДИТЬСЯ В СООТВЕТСТВИИ С ДЕЙСТВУЮЩИМИ МЕСТНЫМИ ЗАКОНАМИ И НОРМАМИ.

ПРОИЗВОДИТЬ УСТАНОВКУ И ПУСК АГРЕГАТА В ЭКСПЛУАТАЦИЮ КАТЕГОРИЧЕСКИ ЗАПРЕЩАЕТСЯ, ЕСЛИ ВСЕ СОДЕРЖАЩИЕСЯ В НАСТОЯЩЕМ РУКОВОДСТВЕ И ИНСТРУКЦИИ НЕ ЯСНЫ.

ПРИ ВОЗНИКНОВЕНИИ СОМНЕНИЙ, А ТАКЖЕ ЗА ДОПОЛНИТЕЛЬНОЙ ИНФОРМАЦИЕЙ И РЕКОМЕНДАЦИЯМИ ОБРАЩАЙТЕСЬ К ПРЕДСТАВИТЕЛЮ КОМПАНИИ ПРОИЗВОДИТЕЛЯ.

Описание

Приобретенный вами агрегат представляет собой тепловой насос, предназначенный для охлаждения / подогрева воды (или водно-гликолевой смеси) в пределах, описанных ниже. Принцип работы агрегата основан на сжатии, конденсации и испарении пара в соответствии с обратным циклом Карно. Основными компонентами агрегата являются:

- Спиральный компрессор для повышения давления пара хладагента от давления испарения до давления конденсации.
- Испаритель, в котором жидкий хладагент под низким давлением испаряется для охлаждения воды. В «режиме охлаждения» и где хладагент конденсируется для подогрева воды в «режиме подогрева».
- Змеевик, в котором пар под высоким давлением конденсируется, отдавая тепло, отобранное из охлажденной воды, в атмосферу благодаря теплообменнику с воздушным охлаждением. В режиме охлаждения в режиме подогрева, где хладагент под низким давлением испаряется, отбирая тепло из низкотемпературной окружающей среды.
- Расширительный клапан, позволяющий снизить давление конденсированной жидкости с давления конденсации до давления испарения.

Информация общего характера

△ Все агрегаты поставляются в комплекте с **электрическими схемами, сертифицированными**

чертежами, табличкой номинальных данных и Декларацией о соответствии. Вышеуказанные документы содержат все технические данные приобретенного агрегата и **ЯВЛЯЮТСЯ СУЩЕСТВЕННОЙ И НЕОТЪЕМЛЕМОЙ ЧАСТЬЮ ДАННОГО РУКОВОДСТВА.**

В случае расхождения между данными, содержащимися в настоящем руководстве и данными документов агрегата, преимущество имеют документы, сопровождающие машину. В случае сомнений обратитесь к представителю изготовителя. Цель настоящего руководства - предоставить монтажнику и квалифицированному персоналу всю информацию, необходимую для правильного и безопасного выполнения установки, пуска в эксплуатацию и технического обслуживания агрегата.

При получении агрегата

После доставки агрегата до места окончательной установки его необходимо проверять на наличие повреждений. Проверке должны подвергаться все компоненты, перечисленные в отгрузочной накладной.

В случае повреждения агрегата не доставляйте поврежденное оборудование, а немедленно сообщите о повреждении в транспортную компанию и потребуйте осмотреть изделие.

Незамедлительно известите представителя компании производителя о выявленных повреждениях и, по мере возможности, пришлите фотографии, которые могли бы помочь установить ответственность за повреждения.

Повреждение не должно быть устранено до проведения представителем транспортной компании осмотра агрегата.

Прежде чем приступить к установке агрегата проверьте, что модель и указанная в таблице номинальных данных напряжение питания являются правильными. После приема агрегата ответственность за любые повреждения не может быть возложена на компанию-изготовитель.

Предельные рабочие условия

Хранение

Условия хранения имеют следующие ограничения:

- Минимальная температура окружающего воздуха: -20°C
- Максимальная температура окружающего воздуха: +42°C

Относительная влажность: 95% без конденсации

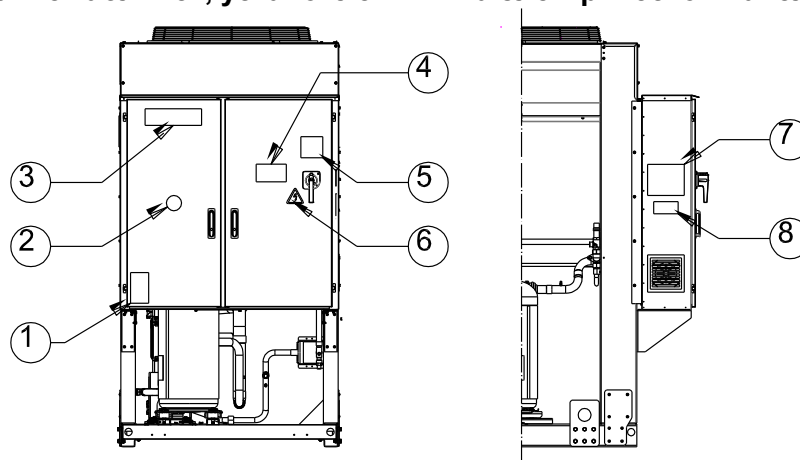
Хранение при температуре ниже минимальной может стать причиной повреждения компонентов агрегата. Хранение при температуре выше максимальной может привести к открытию предохранительных клапанов. Хранение конденсирующей среде может стать причиной повреждения электрических компонентов.

Работа

Работа агрегата вне указанных пределов может привести к его повреждению.

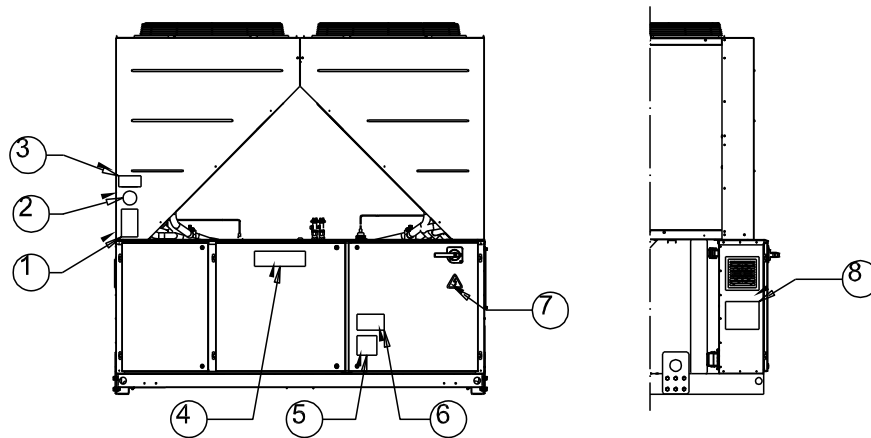
В случае сомнений обратитесь к представителю изготовителя.

Рисунок 1 - Описание табличек, установленных на электрической панели агрегата



Идентификация табличек

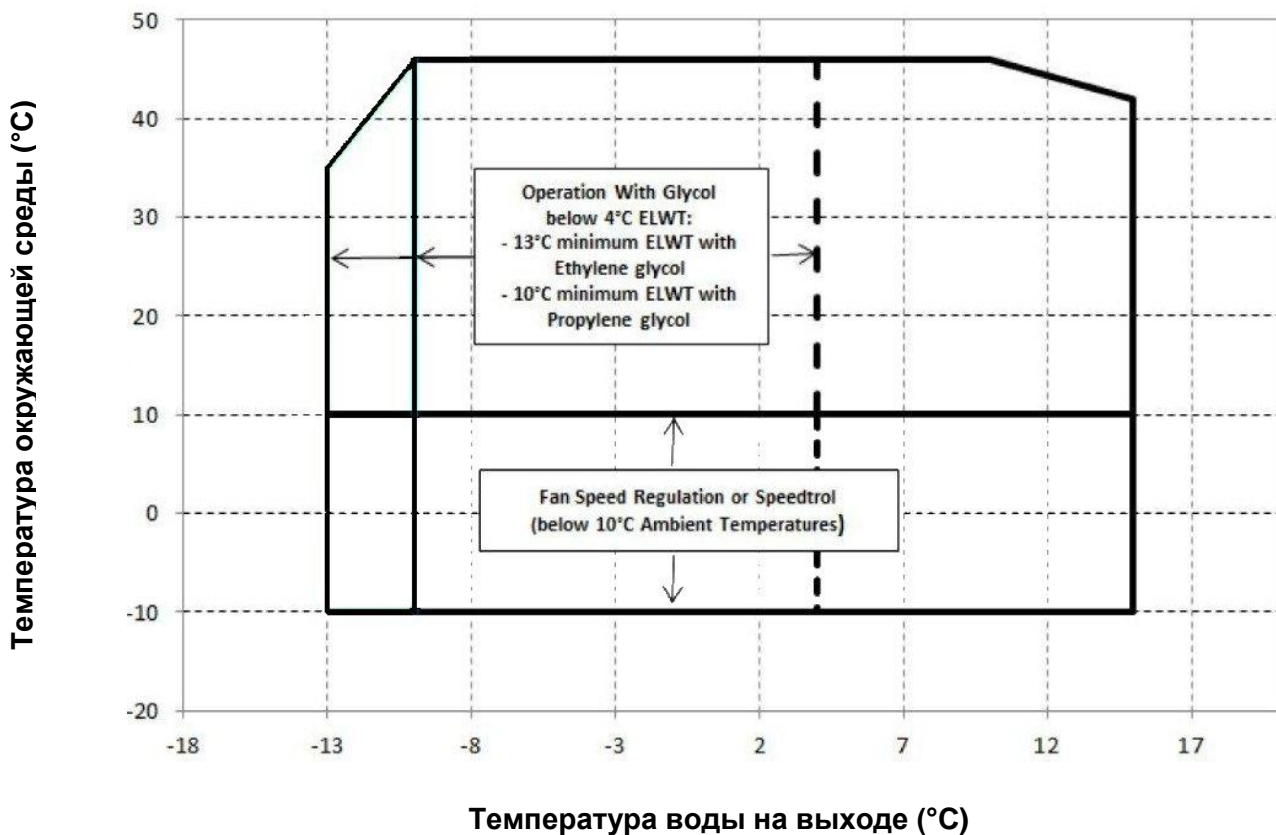
1 – Символ "Невоспламеняющийся газ"	5 – Предупреждение о необходимости контроля затягивания кабелей
2 – Тип газа	6 – Символ опасности поражения электрическим током
3 – Логотип компании-производителя	7 – Указания по подъему агрегата
4 – Предупреждение о наличии опасного напряжения	8 – Табличка номинальных данных агрегата



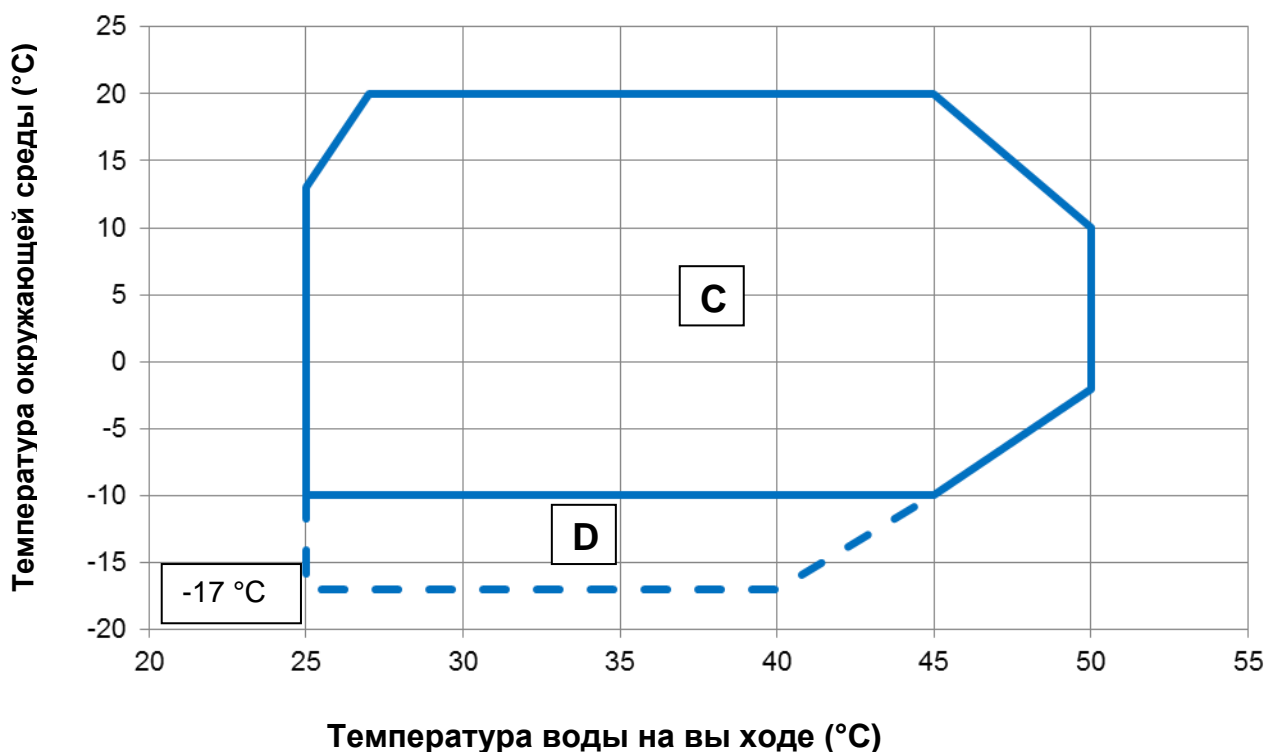
Идентификация табличек

1 – Символ "Невоспламеняющийся газ"	5 – Предупреждение о необходимости контроля затягивания кабелей
2 – Тип газа	6 – Предупреждение о наличии опасного напряжения
3 – Табличка номинальных данных агрегата	7 – Предупреждение о наличии опасного напряжения
4 – Логотип компании-производителя	8 – Указания по подъему агрегата

**Рисунок 2 - Пределные рабочие значения
Оболочка охлаждения**



Оболочка подогрева



Примечание

На вышеуказанных графиках представлены рекомендации по эксплуатационным ограничениям серии. В отношении реальных эксплуатационных ограничений в рабочих условиях см. Программное обеспечение по выбору чиллеров (CSS).

Условные обозначения

Температура окружающей среды (°C) = температура воздуха на входе конденсатора (°C)

Температура воды на выходе (°C) = температура воды на выходе испарителя (°C)

A = работа с гликолем

B = регулировка скорости вентилятора

C = полная нагрузка

D = частичная нагрузка

Техника безопасности

Агрегат должен быть надежно зафиксирован на полу.

Ниже перечисленные инструкции подлежат неукоснительному выполнению:

- Подъем агрегата может быть осуществлен только с использованием предусмотренных для этой цели тяжелых точек на основании агрегата, отмеченных желтым цветом.
- При проведении работ с электрическими компонентами предварительно обесточить агрегат, разомкнув рубильник.
- Запрещается проводить работы с электрическими компонентами без изоляционных подставок. Не допускается проводить работы с электрическими компонентами при наличии мокрых или влажных поверхностей.
- Во избежание травмы не следует прикасаться к острым краям и поверхности конденсатора, а также необходимо использовать надлежащие защитные средства.
- Перед проведением работ по техническому обслуживанию вентиляторов конденсатора и(или) компрессоров необходимо полностью обесточить агрегат, разомкнув рубильник. Невыполнение данного требования может стать причиной серьезной травмы.
- При подсоединении агрегата к гидравлической системе необходимо предотвратить попадание посторонних предметов в линию воды.
- На линии воды перед входом в теплообменник рекомендуется установить механический фильтр.
- Агрегат оснащается предохранительными клапанами, устанавливаемыми в контуре хладагента на сторонах высокого и низкого давления.

Категорически запрещается снимать защитные ограждения подвижных органов.

В случае внезапной остановки агрегата следуйте указаниям **Руководства по эксплуатации панели управления** входящего в состав документации, которая поставляется вместе с агрегатом.

Убедительно рекомендуется проводить работы по установке и техническому обслуживанию в присутствии других людей. При несчастном случае рекомендуется выполнять следующие действия:

- Сохранять спокойствие
- нажмите кнопку аварийной сигнализации (при ее наличии на месте установки) или разомкните главный выключатель.
- Перенести пострадавшего в теплое место подальше от агрегата
- Немедленно связаться с персоналом неотложной помощи завода или вызвать скорую помощь
- Дождаться прибытия специалистов скорой помощи рядом с пострадавшим.
- Предоставить им всю необходимую информацию.



Не следует устанавливать чиллер в местах, которые могут быть потенциально опасны для проведения техобслуживания, например, на платформах без перил или на площадках с недостаточным свободным пространством вокруг чиллера.

Шум

Агрегат является источником шума, генерируемого, главным образом, работой компрессоров и вентиляторов.

Уровень шума, генерируемого отдельными моделями, указан в технической документации.

При правильном выполнении установки, эксплуатации и технического обслуживания, шум, производимый агрегатом не требует применения специальных защитных средств при продолжительной работе рядом с ним.

При наличии специальных требований к уровню шума может возникнуть необходимость установки дополнительных звукоизолирующих устройств.

Подъем и перемещение агрегата

Во время транспортировки и погрузочно-разгрузочных операций необходимо избегать толчков и тряски агрегата. Усилия должны прилагаться только к основанию. При транспортировке агрегата необходимо заблокировать его на транспортном средстве во избежание возможного скольжения и повреждения. Необходимо также соблюдать осторожность, чтобы во время данных операций какие-либо части агрегата не падали на землю.

Все агрегаты имеют такелажные точки подъема, отмеченные желтым цветом. Агрегат следует поднимать, используя только эти точки, как показано на Рисунке.

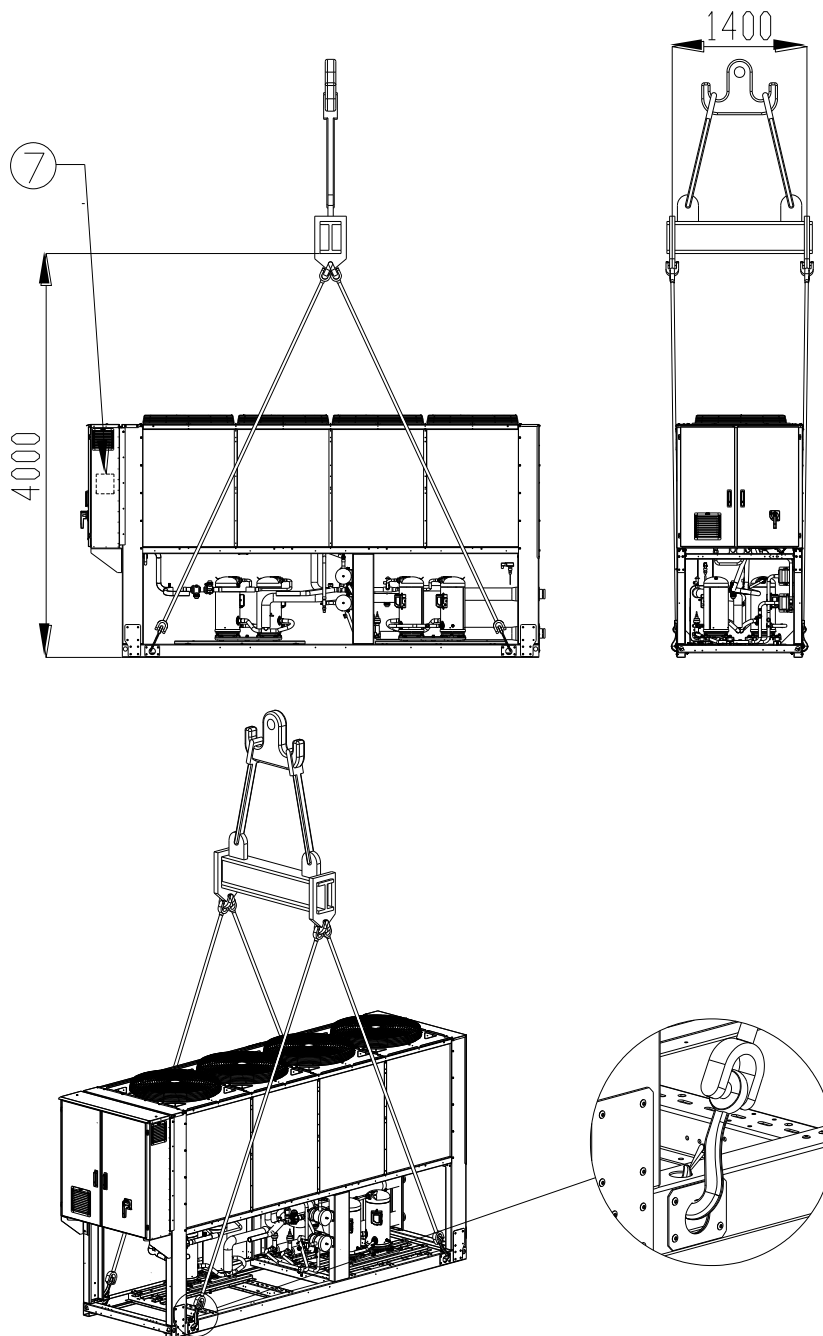


Подъемные тросы и траверсы должны иметь прочность, необходимую для выдерживания веса и безопасного подъема агрегата. Вес агрегата приведен на соответствующей идентификационной табличке. Подъемные тросы и траверсы должны иметь прочность, необходимую для выдерживания веса и безопасного подъема агрегата. Вес агрегата приведен на соответствующей идентификационной табличке. Соблюдайте инструкцию по выполнению погрузочно-разгрузочных работ, приведенную на табличке, прикрепленной к электрической панели агрегата.

Рисунок 3 - Подъем агрегата

EWYQ160F ~ EWYQ230F

7 : Инструкция по выполнению погрузочно-разгрузочных работ

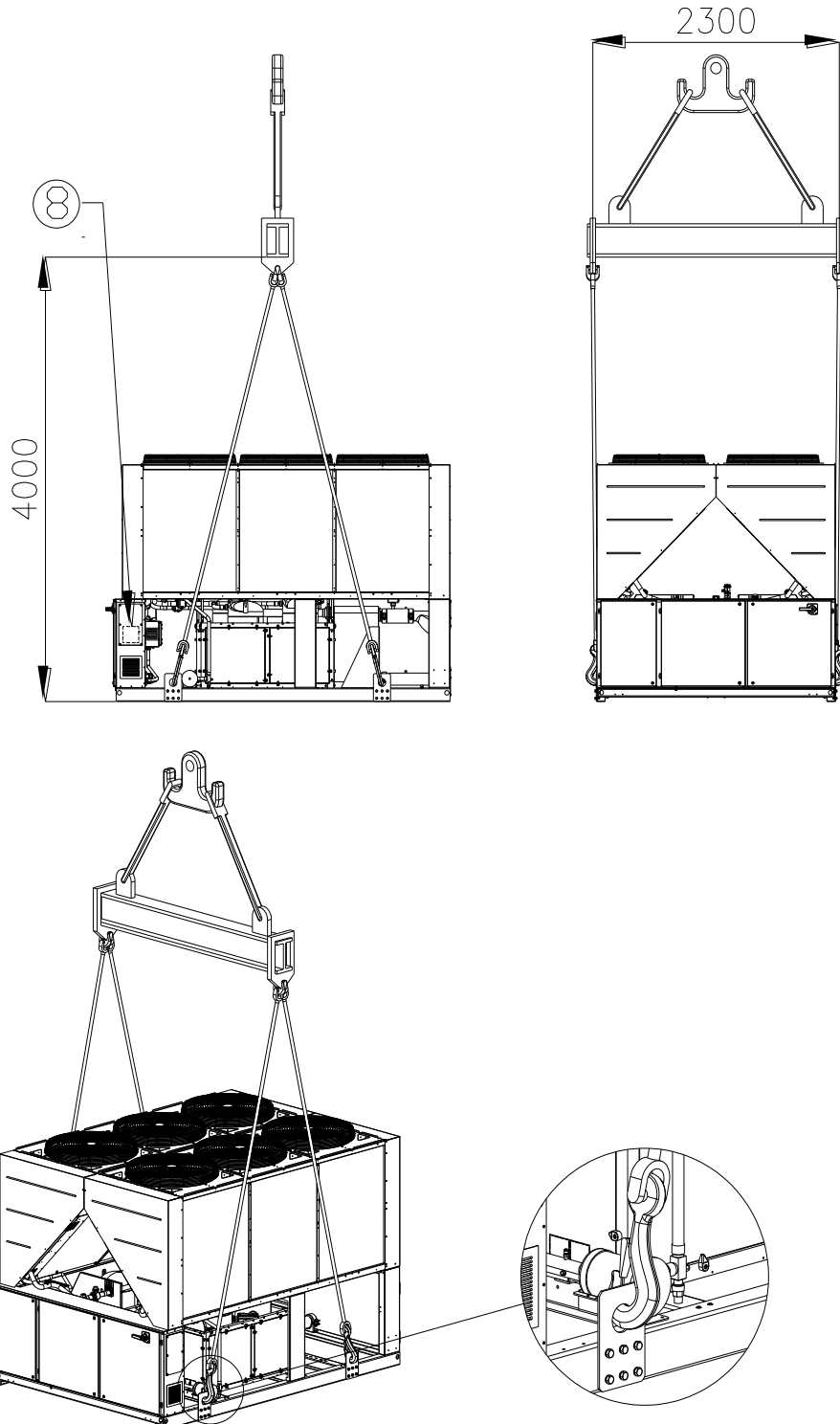


EWYQ310F ~ EWYQ630F

(На иллюстрации показана только версия с 6 вентиляторами.
Для версий с 8-10-12 вентиляторами методика подъема такая же)

Внимание! Соблюдайте инструкцию по выполнению погрузочно-разгрузочных работ, приведенную на табличке, прикрепленной к электрической панели.

8 : Инструкция по выполнению погрузочно-разгрузочных работ



Инструкция по выполнению погрузочно-разгрузочных работ

- Подъемное оборудование, канаты/цепи, принадлежности и порядок погрузочно-разгрузочных работ должны соответствовать местным нормам и действующим правилам.
- Для подъема агрегата следует использовать только тажепажные точки подъема, имеющиеся на раме основания. Точки подъема обозначены желтым цветом. Количество вентиляторов может отличаться от данной схемы, в зависимости от типа размера агрегата.
- При погрузочно-разгрузочных работах следует использовать все точки подъема.
- При погрузочно-разгрузочных работах необходимо использовать только закрывающиеся крюки.
- Канаты/цепи и крюки должны соответствовать нагрузке. Конкретный подъемный вес агрегата см. на идентификационной табличке.
- Во избежание повреждения оборудования следует использовать крестообразные распорные баглы длиной 1400 мм (EWWQ160F-230F) и 2300 мм (EWWQ310F-630F).
- Подъемные канаты/цепи должны иметь минимальную длину, указанную на схеме.
- Установщик несет ответственность за правильность подбора размеров тажепажного оборудования и его использования. Рекомендуется использовать такие канаты/цепи, чтобы минимальная вертикальная грузоподъемность каждого из них была равна или превышала вес агрегата.
- Оборудование следует поднимать медленно и в горизонтальном состоянии. Отрегулируйте тажепажное оборудование, чтобы обеспечить горизонтальное положение.

Монтажная позиция

Агрегаты предназначены для наружной установки - на террасе или непосредственно на земле - в местах, где обеспечивается беспрепятственный доступ воздуха к конденсаторам.

Агрегат должен устанавливаться на прочном и расположенном строго горизонтально основании. В случае установки на балконах или чердаках, то следует использовать специальные баглы для правильного распределения веса. При установке на землю должен быть заложен бетонный фундамент толщиной не менее 250 мм, выступающий по ширине за основание чиллера. Фундамент должен обладать достаточной несущей способностью, чтобы выдержать вес агрегата.

Если агрегат устанавливается в легко доступном для людей и животных месте, то необходимо ограждать теплообменники и компрессор защитными ограждениями.

Для обеспечения требуемых эксплуатационных характеристик агрегата необходимо соблюдать следующие требования:

- Воздух, выходящий из вентиляторов не должен рециркулировать.
- На пути воздушного потока не должно быть препятствий.
- В целях уменьшения уровня шума и вибрации фундамент агрегата должен быть устойчивым и прочным.
- Не устанавливать агрегат в местах повышенной запыленности во избежание загрязнения теплообменников.
- Циркулирующая в системе вода должна быть чистой и не содержать масла и продуктов коррозии. В связи с этим рекомендуется установка фильтра на линии ввода воды.

Требования к месту установки

Важно соблюсти минимальные расстояния, гарантирующие наилучшую вентиляцию теплообменников.

Для обеспечения доступа к агрегату нужного объема воздуха при выборе места установки должны быть учтены следующие факторы:

- Предотвращение рециркуляции теплого воздуха.
- Предотвращение ограничения воздушного потока через теплообменник.

Оба эти явления могут привести к повышению давления конденсации, в результате чего снижаются КПД и производительность чиллера.

Необходимо обеспечить доступ к агрегату со всех сторон для возможности проведения технического обслуживания после установки. На рисунке 4 показано минимально необходимое свободное пространство.

На пути вертикального выходящего воздушного потока не должно быть препятствий.

Если агрегат расположен на площадке, окруженной стенками или препятствиями такой же высоты, расстояние до них должно составлять не менее (см. рисунок 4C или 4D). Если данные препятствия выше агрегата, то это расстояние должно быть не менее (см. рисунок 4E или 4F).

Несоблюдение данного требования может вызывать как рециркуляцию теплого воздуха, так и ограничение воздушного потока, что приводит к снижению производительности и КПД чиллера.

Тем не менее, даже в случае если расстояния до боковых препятствий не соответствуют рекомендуемым, микропроцессорная система управления позволяет обеспечить максимально возможную производительность агрегата в данных аномальных условиях работы без угрозы для безопасности обслуживающего персонала или работоспособности чиллера.

Когда два или более агрегата расположены один рядом с другим, рекомендуется, чтобы расстояние между теплообменниками конденсатора составляло не менее (см. рисунок 4G или 4H).

В случае других вариантов установки обращайтесь за консультацией к представителю фирмы-изготовителя.

Звукоизоляция

При наличии специальных требований к уровню шума, необходимо обеспечить высокоэффективную изоляцию агрегата от опорного основания, используя antivибрационные опоры (поставляемые опционально), а также пробки вставки для водяных труб.

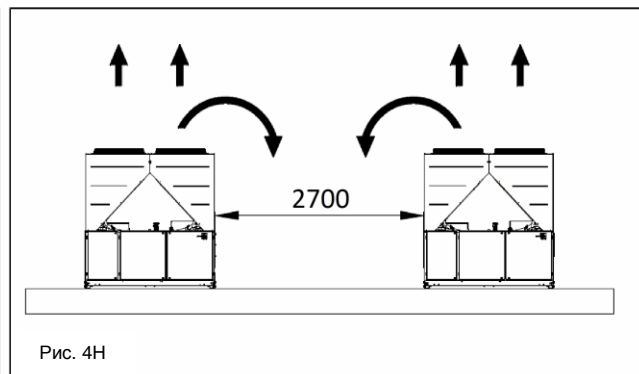
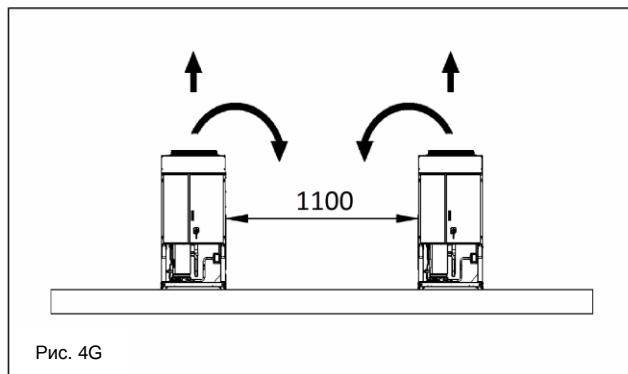
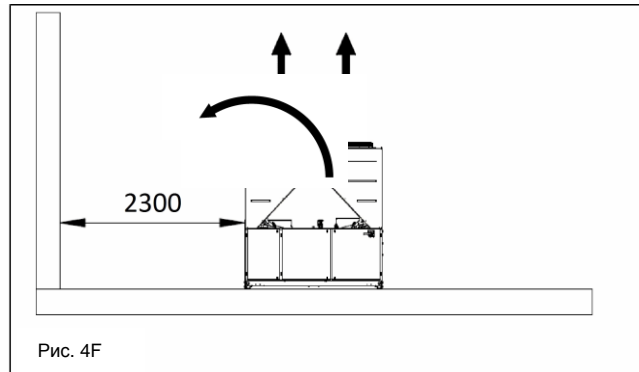
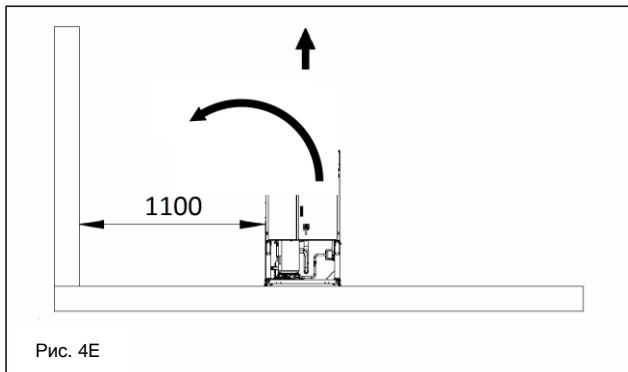
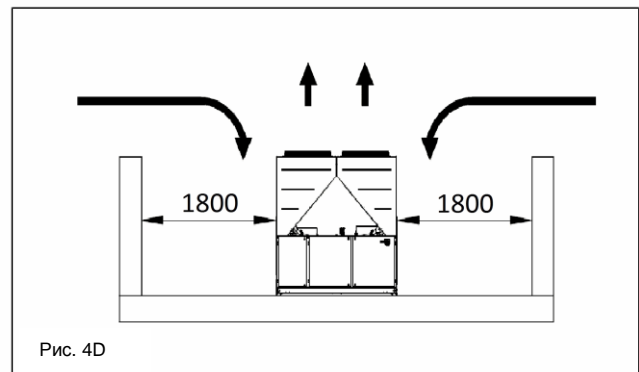
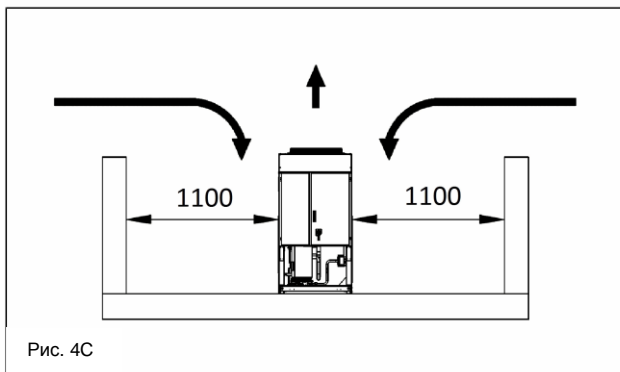
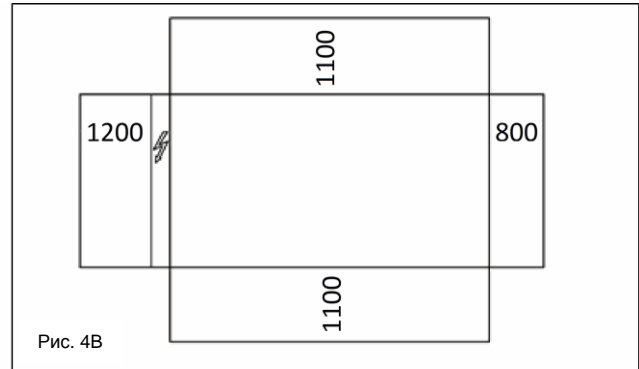
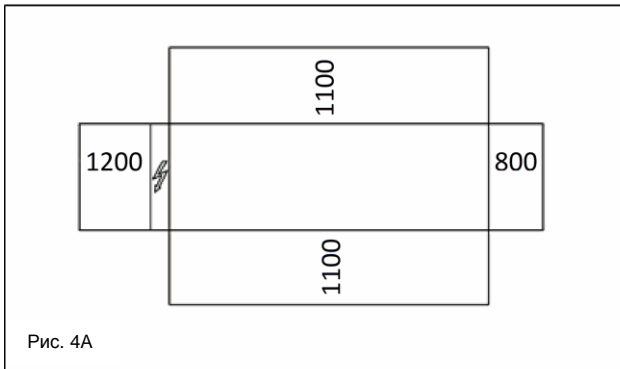
Внешний гидравлический контур

Трубопровод должен быть спроектирован с наименьшим количеством колени вертикальных передач высоты, что позволит сократить стоимость системы и увеличить ее эффективность.

В состав системы трубопроводов должны входить:

1. Антивибрационными опорами для уменьшения передачи вибрации через строительные конструкции.
2. Запорными вентилями для изоляции агрегата от системы трубопроводов при проведении технического обслуживания.
3. Ручным или автоматическим воздушным вентилем для стравливания воздуха в самой высокой точке трубопровода, а также спускным вентилем в нижней части системы.
4. Испаритель и устройство для регенерации тепла не должны быть установлены в самой высокой точке системы трубопроводов.
5. Соответствующее устройство, которое способно поддерживать давление воды в системе (расширительный бак и т.д.).
6. Датчиками температуры и давления для контроля работы системы и упрощения ее обслуживания.

Рисунок 4 - Минимальное требуемое свободное пространство



7. Фильтром или аналогичным устройством для улавливания инородных частиц. Использование фильтра продлевает срок службы испарителя и насоса, а также позволяет поддерживать высокую производительность системы.
8. Испаритель оснащается термостатом и электронным нагревателем для защиты от замерзания при температуре окружающего воздуха вплоть до -25°C . Также необходимо принять меры по защите подсоединенных к агрегату водяных труб и устройств от промерзания.
9. В зимний период из системы рекуперации тепла должна быть слита вода, за исключением случая, если в гидравлический контур добавлен антифриз (этиленгликоль) в нужной концентрации.

10. В случае замены чиллера, то перед началом работ по монтажу нового агрегата необходимо выполнить промывку гидравлической системы. Перед запуском нового чиллера рекомендуется регулярно проводить анализ воды, а также ее химическую обработку.
11. Следует иметь в виду, что при добавлении гликоля в гидравлический контур в целях предотвращения системы от обмерзания, давление всасывания должно быть понижено; на самом деле холодопроизводительность агрегата понижается, а падение давления воды увеличивается. В этом случае необходимо выполнить повторную настройку устройств защиты - устройства защиты от обмерзания и реле низкого давления.

Рисунок 5 - Схема подключения гидравлических линий к испарителю

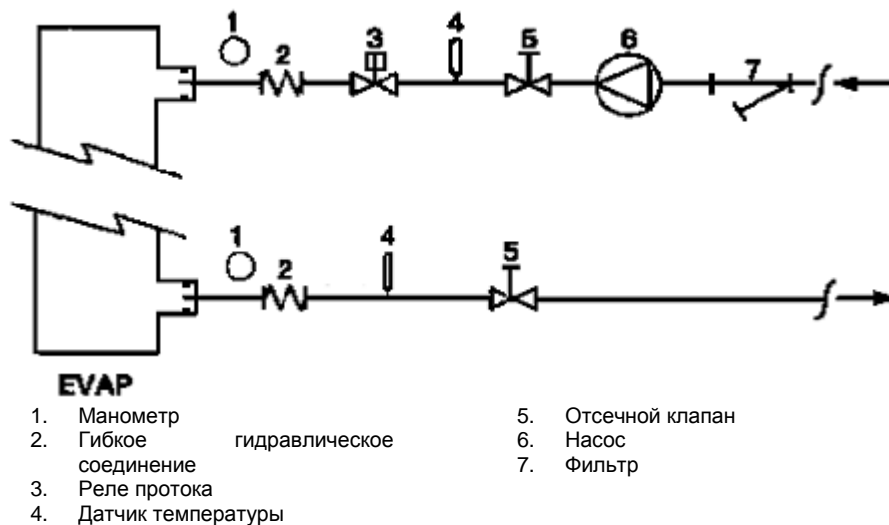
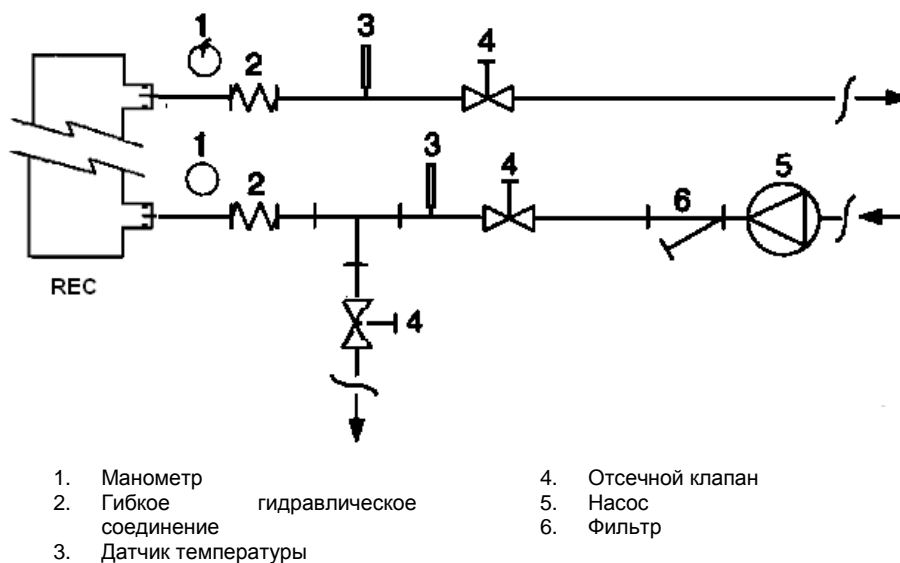


Рисунок 6 - Схема подключения гидравлических линий к теплообменникам рекуперации тепла



Обработка воды

Перед вводом агрегата в эксплуатацию выполните очистку гидравлического контура. Грязь, накипь, продукты коррозии и другие инородные частицы могут скапливаться в теплообменнике, ухудшая условия теплообмена, а также приводя к увеличению сопротивления системы и снижению расхода воды. Таким образом, надлежащая водоподготовка уменьшает риск коррозии, эрозии и

образования накипи и т.д. Способ водоподготовки определяется непосредственно на месте установки агрегата, исходя из типа системы и характеристик используемой воды.

Производитель не несет ответственность за повреждение или неисправную работу оборудования, возникающие в результате применения необработанной или неправильно обработанной воды.

Таблица 1 - Допустимое содержание примесей в воде

pH (25°C)	6,8÷8,0	Общая жесткость (мг CaCO ₃ / л)	< 200
Электропроводность μS/cm (25°C)	<800	Железо (мг Fe / л)	< 1,0
Ионы хлора (мг Cl ⁻ / л)	<200	Ионы сульфида (мг S ²⁻ / л)	Отсутствует
Ионы сульфата (мг SO ₄ ²⁻ / л)	<200	Ионы аммония (мг NH ₄ ⁺ / л)	< 1,0
Щелочность (мг CaCO ₃ / л)	<100	Двуокись кремния (мг SiO ₂ / л)	< 50

Защита от обмерзания испарителя и теплообменников рекуперации тепла

Все испарители комплектуются термостатом, обеспечивающим защиту от замерзания при температуре до -25°C . Помимо этого, если вода не слита из теплообменников, можно принять ряд дополнительных мер по защите системы от обмерзания.

При проектировании системы должны быть предусмотрены, как минимум, два из следующих способов защиты:

- Постоянная циркуляция воды в трубопроводах и теплообменника
- Добавление нужного количества гликоля в контур воды
- Теплоизоляция или обогрев наружных трубопроводов агрегата
- Слив воды и очистка теплообменника перед началом зимнего периода

Ответственность за обеспечение чиллеров дополнительной защитой от обмерзания возлагается на монтажную организацию и(или) обслуживающий персонал. Действенность принятых мер рекомендуется периодически проверять. Невыполнение данного требования может привести к повреждению агрегата. Неисправности, связанные с обмерзанием теплообменников, не попадают под гарантию поставщика.

Установка реле протока

Для обеспечения наличия достаточного протока воды к испарителю входной или выходной трубопровод должен оснащаться реле протока. По сигналу от этого реле система управления отключает агрегат в случае исчезновения протока воды, обеспечивая защиту испарителя от обмерзания.

Реле протока поставляется производителем как опция.

Реле протока представляет собой реле лепесткового типа, предназначенное для использования в тяжелых условиях работы (степень защиты IP67), и может быть установлено на трубопроводах диаметром от 1" до 6".

Реле протока имеет сухой контакт, который должен быть подсоединен к клеммам, указанным на электрической схеме.

Настройка реле протока должна обеспечить его срабатывание всякий раз, когда проток воды к испарителю падает ниже 50% от номинального расхода.

Система рекуперации тепла

Агрегаты могут быть укомплектованы системой рекуперации тепла.

Данная система состоит из теплообменника с водяными охлаждением, устанавливаемого на надетательном трубопроводе компрессора, и специального устройства регулирования давления конденсации.

Для обеспечения нормальной работы компрессора, агрегаты с системой рекуперации тепла не могут работать, если температура воды в системе рекуперации ниже 28°C .

Ответственность за выполнение данного требования возлагается на проектировщика и монтажную организацию (например, использованием байпасного клапана рециркуляции).

Электрическая система

Указания общего характера



Все электрические соединения агрегата должны выполняться в соответствии с действующими нормами и правилами.

Работы по установке, эксплуатации и техническому обслуживанию электрической системы должны производиться квалифицированным персоналом.

Руководствуйтесь электрической схемой, поставляемой с агрегатом. В случае отсутствия или утери электрической схемы, обратитесь за копией к представителю производителя.

В случае расхождения между электрической схемой и панелью или кабельными соединениями, свяжитесь с представителем производителя.

Используйте только медные проводники. В противном случае возможен перегрев или возникновение коррозии в местах соединения, что может привести к повреждению агрегата.

Контрольные кабели следует прокладывать отдельно от силовых во избежание наведения помех. В связи с этим используйте отдельные кабельные каналы.

Перед проведением работ по техобслуживанию обязательно убедитесь, что агрегат отключен от источника питания и рубильник разомкнут.

Если агрегат не работает, но рубильник замкнут, цепи находятся под напряжением.

Никогда не открывайте клеммную коробку компрессоров при замкнутом рубильнике.

Конкуренция между однофазной и трехфазной нагрузками и дисбаланс между фазами могут стать причиной утечки на землю тока до 150 мА.

Если на агрегате установлены устройства, генерирующие гармоники (например преобразователи частоты и ограничители фаз), значение тока утечки на землю может достигать 2 Ампер.

Защита системы электропитания должна быть разработана в соответствии с вышеупомянутым значением утечки.

Эксплуатация агрегата

Обязанности оператора

Оператор должен хорошо ознакомиться с агрегатом и связанным с ним оборудованием, прочитав данное руководство, инструкцию по эксплуатации микропроцессорного контроллера, изучить схему электроподключения, чтобы ознакомиться с принципом работы агрегата, последовательностью пуска и остановки чиллера, а также с принципом работы предохранительных устройств.

Во время первого запуска агрегата должен присутствовать технический специалист-представитель поставщика, который может ответить на возникающие при запуске вопросы и дать рекомендации.

Оператору рекомендуется вести записи технико-эксплуатационных данных каждого агрегата. Также рекомендуется делать записи о проведении периодического сервисного обслуживания.

Если оператор замечает неполадки в работе агрегата, он должен обратиться в авторизованную сервисную службу производителя.



Если полностью выключить питание агрегата, обретеватели компрессора не будут работать. После возобновления питания агрегата обретеватели компрессора и маслоотделителя необходимо включить не менее чем на 12 часов, прежде чем снова попытаться запустить агрегат. Невыполнение этого требования может привести к повреждению компрессоров из-за чрезмерного накопления жидкости в компрессоре.

Плановое техническое обслуживание

Работы по плановому техническому обслуживанию описаны в Таблице 2

Сервисное и гарантийное обслуживание

Все агрегаты проходят испытания на заводе и получают гарантию 12 месяцев от первого запуска или 18 месяцев от момента поставки.

Все агрегаты разработаны и изготовлены в соответствии с наиболее высокими стандартами качества, что гарантирует их безотказную работу в течение длительного периода. Необходимо проводить периодическое техобслуживание в соответствии со графиком, приведенным в данном руководстве.

Рекомендуется заключение договора о техобслуживании с сервисным центром поставщика.

Также напоминаем, что техобслуживание агрегата необходимо проводить и в течение гарантийного периода.

Неправильная эксплуатация агрегата, например функционирование его за пределами рабочих пределов, невыполнение регулярного техобслуживания в соответствии с рекомендациями настоящего руководства, приведут к лишению гарантии.

Для того, чтобы воспользоваться гарантийным обслуживанием должны быть обязательно соблюдены следующие требования:

1. Агрегат не может функционировать за пределами значений рабочих пределов
2. Подаваемое электропитание не должно выходить за предельные значения, не генерировать гармоники и не подвергаться колебаниям напряжения.
3. Дисбаланс фаз трехфазового двигателя не должен превышать 3%. Агрегат не должен быть включен до тех пор, пока не будут устранены неисправности электрической системы.
4. Все устройства безопасности (механические, электрические, электронные) должны быть исправны и включены.
5. Вода, используемая в гидравлическом контуре, должна быть чистой и правильно обработанной. На входе в испаритель должен быть установлен механический фильтр.
6. Если иное не было указано в заказе, расход воды в испарителе не должен превышать 120% и быть ниже 80% от номинала.

Обязательные плановые проверки и запуск устройств, работающих под давлением

Агрегаты относятся к категории III классификации согласно Европейской директиве PED 2014/68/EU.

Для чиллеров этой категории некоторые местные нормы требуют проведения периодического осмотра авторизованными органами.

Ознакомьтесь с требованиями, предъявляемыми к агрегату на месте его установки.

Срок службы

Срок службы наших изделий составляет 10 (десять) лет.

Таблица 2 - График проведения планового техобслуживания

Операции	Еженедельно	Ежемесячно (Примечание 1)	Ежегодно/сезонно (Примечание 2)
Общие:			
Сбор информации о рабочих параметрах (Примечание 3)	X		
Визуальный осмотр агрегата на предмет наличия каких-либо повреждений и(или) ослаблений соединений		X	
Проверка целостности теплоизоляции			X
Проведение очистки и покраски в тех местах, где это требуется			X
Выполнение анализа воды (5)			X
Проверка функционирования реле протока		X	
Электрическая система:			
Проверка алгоритма управления			X
Проверка состояния контактора; замена в случае необходимости			X
Проверка плотности всех электрических соединений; затягивание в случае необходимости			X
Очистка панели управления изнутри			X
Визуальный осмотр компонентов на предмет перегрева		X	
Проверка работы компрессора и электронагревателей		X	
Снятие показаний изоляции электродвигателя компрессора с помощью мегомметра			X
Контур хладагента:			
Проверка системы на предмет наличия утечек хладагента		X	
Проверка протока хладагента через смотровое окошко; хладагент должен перекрывать окошко	X		
Проверка падения давления на фильтре-осушителе		X	
Проверка уровня вибрации компрессора			X
Проверка кислотности компрессорного масла (Примечание 6)			X
Секция конденсатора:			
Очистка теплообменников (Примечание 4)			X
Проверка надежности крепления вентиляторов			X
Проверка оребрения конденсатора; очистка в случае необходимости			X

Примечания:

1. Ежемесячные процедуры включают все еженедельные процедуры.
2. Ежегодные (или перед началом сезона) процедуры включают все еженедельные и ежемесячные процедуры.
3. Снятие показаний и запись значений рабочих параметров могут производиться ежедневно.
4. При содержании в воздухе большого количества загрязняющих веществ может возникнуть необходимость очистки теплообменника через более короткий срок.
5. Выполните проверку воды на содержание в ней металлов.
6. Общее кислотное число (TAN): $\leq 0,10$: Проведение обслуживания не требуется.
 Между 0,10 и 0,19: Замена кислотостойких фильтров и проверка выполняются по истечении 1000 часов эксплуатации. Продолжайте замену фильтров, пока кислотное число (TAN) не спустится ниже 0,10.
 $>0,19$: Замените масло, масляный фильтр и фильтр осушитель. Проверки должны выполняться регулярно.

Информация об используемом хладагенте

Хладагент содержит фторированные парниковые газы. Не следует осуществлять выброс газов в атмосферу.

Тип хладагента: R410A
 Показатель GWP(1): 2087,5
 (1)GWP = Потенциал Глобального Потепления

Необходимое количество хладагента указано на идентификационной табличке агрегата.

Количество содержащегося в агрегате хладагента показано на серебряной линейке, установленной внутри панели управления.

Возможна необходимость проведения проверок на наличие утечек хладагента (по европейским и другим местным законам).

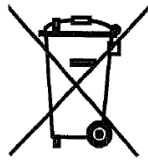
Для получения подробной информации обращайтесь к местному представителю поставщика.

Утилизация

Агрегат изготовлен из металлических, пластмассовых и электронных компонентов. Компоненты должны быть утилизированы в соответствии с местными правилами и нормами.

Свинцовые аккумуляторы должны утилизироваться отдельно.

Масло необходимо собирать в специальные емкости и отправить в специальные центры обработки отходов.



Настоящее руководство призвано оказать техническую помощь в эксплуатации агрегата и не является обьявляющим предложением. Полнота, точность или надежность его содержания не могут быть явно или неявно гарантированы. Все приведенные в руководстве данные и характеристики могут быть изменены без предварительного уведомления об этом. Данные, указанные при оформлении заказа не подлежат изменению. Производитель не несет ответственность за любой прямой или косвенный ущерб, наступивший в результате использования и/или толкования настоящего руководства.

Мы оставляем за собой право вносить изменения в проект и конструкцию оборудования без предварительного уведомления. Всякая ссылка на изображение на обложке является обьявляющим.

ORIGINALINSTRUKTIONER PÅ ENGELSKA

Denna manual utgör ett viktigt dokument till stöd för kvalificerad personal, och kan aldrig ersätta själva personalen.

Tack för att Ni har köpt detta kylaggregat

! LÄS NOGGRANT DENNA MANUAL INNAN INSTALLATION OCH IBRUKTAGANDE AV ENHETEN PÅBÖRJAS.

EN FELAKTIG INSTALLATION KAN ORSAKA ELCHOCKER, KORTSLUTNINGAR, LÄCKAGE, BRAND ELLER ANDRA SKADOR PÅ APPARATEN ELLER PÅ PERSONER.

ENHETEN SKA INSTALLERAS AV EN PROFESSIONELL OPERATÖR/TEKNIKER.

ENHETENS IBRUKTAGNING SKA UTFÖRAS AV AUKTORISERADE OCH FÖRBEREDDA YRKESPERSONER.

ALLA AKTIVITETER SKA UTFÖRAS MED HÄNSYN TILL GÄLLANDE LOKALA LAGAR OCH NORMATIV.

INSTALLATION OCH START AV ENHETEN ÄR ABSOLUT FÖRBUDNA OM INTE ALLA INSTRUKTIONERNA I DENNA MANUAL ÄR TYDLIGA.

VID TVIVEL, KONTAKTA TILLVERKARENS REPRESENTANT FÖR INFORMATION OCH RÅD.

Beskrivning

Den införskaffade enheten är en värmepump, en maskin avsedd att kyla ned/värma vatten (eller en blandning av vatten och glykol) inom de gränser som beskrivs nedan. Enhetens funktion beror på ångans kompression, kondensation och förångning enligt omvänd Carnotprocess. Huvudkomponenterna är:

- Spiralkompressor för att öka trycket hos kylmedelångan från förångartryck till kondensortryck.
- Förångare, där det flytande kylmedlet med lågt tryck förångas, och på så vis kylar ned vattnet i "kyläge", och där kylmedelkondensatet värmer upp vattnet i "värmeläge".
- Spiral, där ångan med högt tryck kondenseras och eliminerar värmen i luften som tagits från vattnet tack vare en luftkyld värmeväxlare i kyläge. I värmeläge förångas kylmedlet med lågt tryck och tar värme från låg lufttemperatur.
- Expansionsventil som minskar den kondenserade vätskans tryck från kondensationstryck till förångningstryck.

Allmän information

△ Alla enheter levereras med **kopplingsscheman, certifierade ritningar, märkskylt; e FOÖ (Förklaring om**

överensstämmande); dessa dokument anger den införskaffade enhetens alla tekniska egenskaper och **UTGÖR EN INTEGRERAD OCH GRUNDLÄGGANDE DEL AV DENNA MANUAL**

I fall av överensstämmande mellan denna manual och apparatens dokument, lita till maskinens dokument. Vid tvivel, kontakta tillverkarens representant.

Syftet med denna manual är att låta den kvalificerade installatören och operatören garantera korrekt installation, ibruktagning och underhåll av enheten, utan att förorsaka risker för personer, djur och/eller föremål.

Emottagning av enheten

Så fort enheten anländer till slutdestinationen ska installationen inspekteras för att finna eventuella skador. Alla komponenter som anges i leveranssedeln ska inspekteras och kontrolleras.

Ifall enheten skulle vara skadad, avlägsna ej det skadade materialet och anmäl omedelbart skadan till speditorsfirman och be dem inspektera enheten.

Anmäl omedelbart skadan till tillverkarens representant, och skicka om möjligt foton som kan tjäna till att fastställa ansvaret.

Skadan får ej repareras förrän speditorsfirmans representant har inspekterat delen.

Innan enheten installeras, kontrollera att rätt modell och elektrisk spänning anges på märkskylten. Ansvaret för eventuella skador efter acceptans av enheten kan ej läggas på tillverkaren.

Operativa begränsningar

Förvaring

Lokalens förhållanden ska ligga inom följande gränser:

Minsta temperatur : -20°C

Högsta temperatur : +42°C

Högsta relativa luftfuktighet : 95% utan kondens

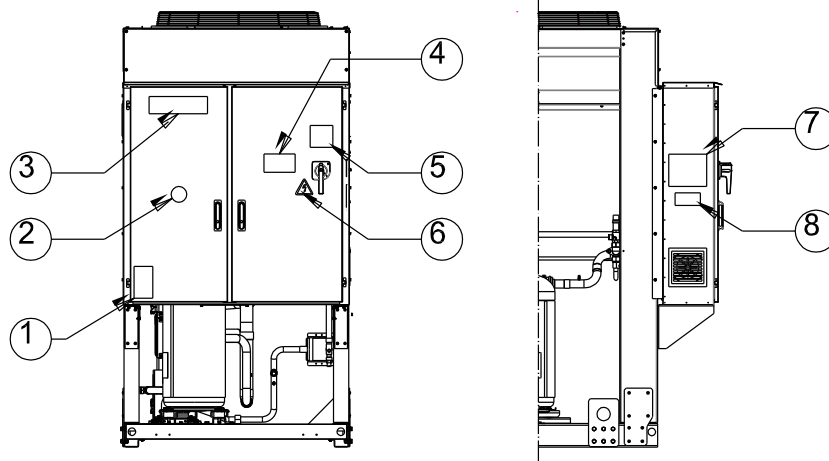
Förvaring vid lägre temperatur än den angivna kan skada komponenterna, medan förvaring vid högre temperatur än den angivna kan öppna säkerhetsventilerna. Förvaring i kondenserande luft kan skada de elektriska komponenterna.

Funktion

Funktion utanför gränserna kan skada enheten.

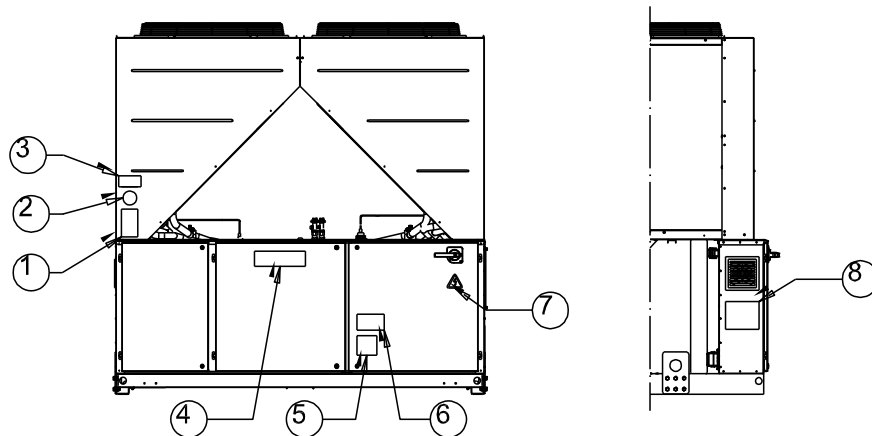
Vid tvivel, kontakta tillverkarens representant.

Figur 1 - Beskrivning av etiketterna som sitter på elpanelen



Identifikation av etiketten

1 – Symbol för icke brandfarliga gaser	5 – Uppmaning att fästa sladdarna
2 – Typ av gas	6 – Symbol för elektrisk fara
3 – Tillverkarens logotyp	7 – Lyftinstruktioner
4 – Varning för hög spänning	8 – Uppgifter på enhetens märkskylt

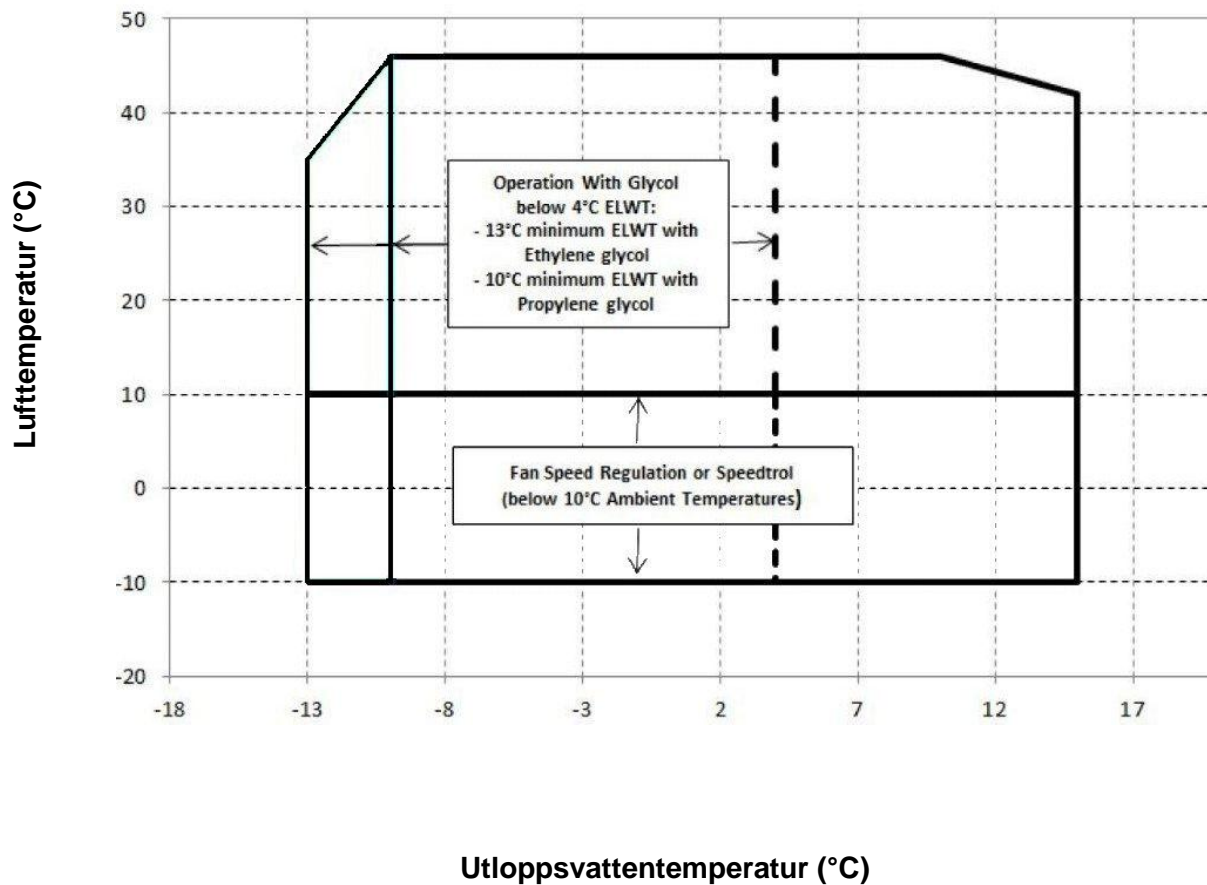


Identifikation av etiketten

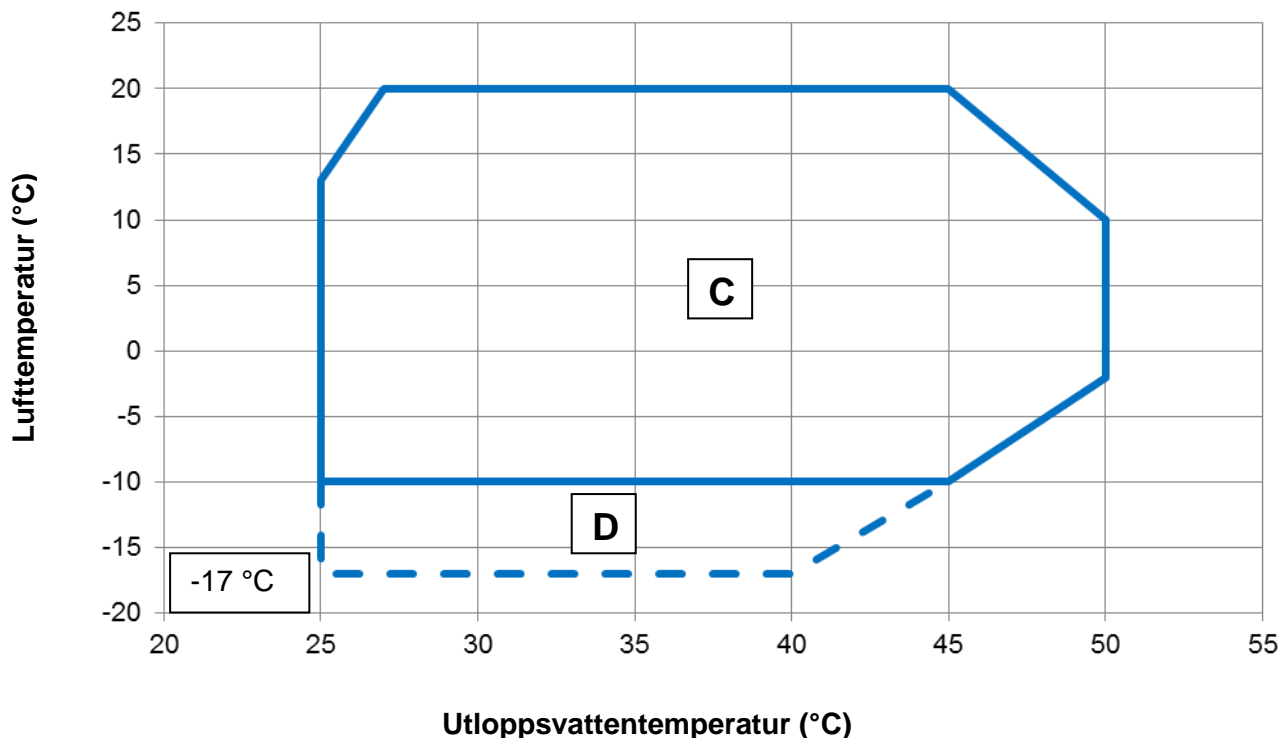
1 – Symbol för icke brandfarliga gaser	5 – Uppmaning att fästa sladdarna
2 – Typ av gas	6 – Varning för hög spänning
3 – Uppgifter på enhetens märkskylt	7 – Symbol för elektrisk fara
4 – Tillverkarens logotyp	8 – Lyftinstruktioner

Figur 2 - Operativa begränsningar

Kylhölje



Värmehölje



Notera

Diagrammen ovan visar riktlinjerna för de operativa begränsningarna hos sortimentet. Se Chiller Selection Software (CSS) för de faktiska operativa begränsningarna under olika arbetsförhållanden för varje storlek.

Bildtextförklaring

Lufttemperatur (°C) = Kondensor luftinloppstemperatur (°C)

Utloppsvattentemperatur (°C) = Förångare utloppsvattentemperatur (°C)

A = Funktion med glykol

B = Reglering av fläkthastighet

C = Full belastning

D = Partiell belastning

Säkerhet

Enheten ska förankras väl till marken.

Det är viktigt att observera följande instruktioner:

- Enheten får bara lyftas i de avsedda punkterna, märkta i gult och fästa på dess bas.
- Det är förbjudet att tillträda de elektriska komponenterna innan enhetens huvudströmbrytare har öppnats och strömförsörjningen har brutits.
- Det är förbjudet att tillträda de elektriska komponenterna utan att använda en isolerande plattform. Tillträd ej de elektriska komponenterna vid förekomst av vatten och/eller fukt.
- Kondensatorns vassa kanter och yta kan orsaka skador. Undvik direkt kontakt och använd lämplig skyddsutrustning.
- Koppla från strömförsörjningen genom att öppna huvudströmbrytaren innan serviceoperationer görs på kylfläktarna och/eller kompressorena. Att ej ta hänsyn till denna regel kan leda till allvariga personskador.
- För ej in fasta föremål i vattenledningarna medan enheten är ansluten till systemet.
- Ett mekaniskt filter ska installeras på vattenledningen som är ansluten till värmeväxlarens inlopp.
- Enheten förses med säkerhetsventiler installerade på kylmedelskretsens sidor för lågt respektive högt tryck.

Det är absolut förbjudet att avlägsna de rörliga delarnas mobila skydd.

Om enheten plötsligt stannar, följ instruktionerna som anges i **kontrollpanelens instruktionsmanual** som utgör en del av maskinens dokumentation som levereras till slutanvändaren.

Det rekommenderas starkt att utföra alla installations- och underhållsoperationerna tillsammans med andra personer. Vid olyckor eller problem ska man bete sig på följande sätt:

- Behåll lugnet
- Tryck på alarmknappen om sådan finns på installationsplatsen eller öppna huvudströmbrytaren.
- Flytta den skadade personen till en varm plats, långt från enheten och lägg denne i viloläge
- Kontakta omedelbart byggnadens kvalificerade sjukpersonal eller akutmottagning.
- Vänta tills sjukpersonalen anländer utan att lämna den skadade ensam
- Ge all nödvändig information till sjukpersonalen



Undvik att installera kylaggregatet på platser som kan vara farliga under underhållsoperationerna, såsom plattformar utan räcken eller ledstänger, eller platser som inte uppfyller platskraven kring kylaggregatet.

Buller

Enheten genererar buller huvudsakligen från kompressorens och fläktarnas rotation.

Varje modells bullemnivå anges i försäljningsdokumentationen.

Om enheten installeras, används och underhålls korrekt, kräver bullernivån ingen speciell skyddsanordning för att man ska kunna arbeta kontinuerligt vid den.

Vid installationer med speciella krav på bullerisolering kan det bli nödvändigt att installera tilläggande bullerdämpande anordningar.

Förflyttning och lyftning

Undvik att utsätta enheten för slag/skakningar under lastning/avlastning från transportfordonet och förflyttningen. Skjut eller dra enheten enbart i basens ram. Fäst enheten inuti transportfordonet för att undvika att den rör sig och orsakar skador. Se till att ingen del av enheten faller under transport och lastning/avlastning.

Alla enheter är försedda med lyftpunkter utmärkta med gult. Endast dessa punkter får användas för att lyfta enheten, såsom visas i figur nedan.



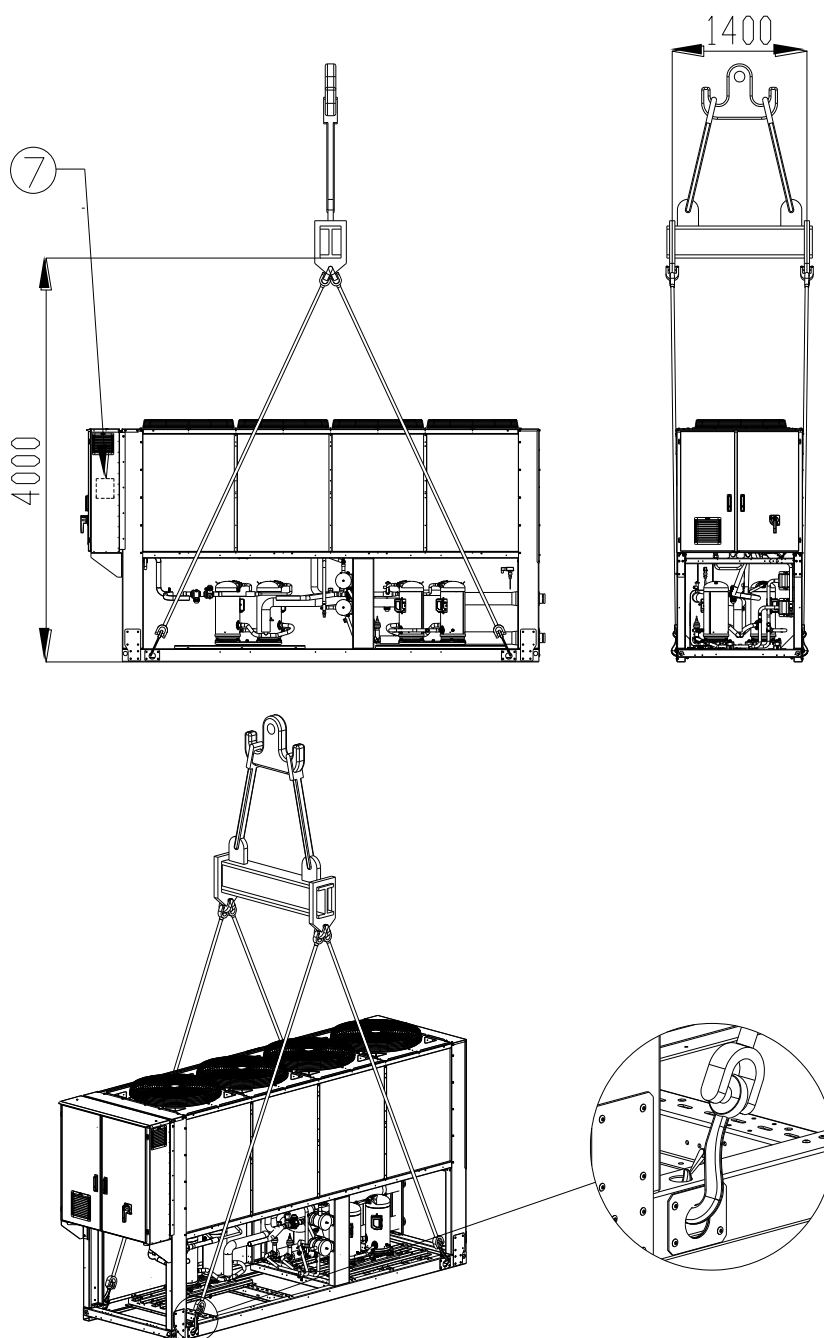
Lyftvajrama och avståndsbarriärerna ska vara tillräckligt starka för att hålla enheten säkert. Kontrollera enhetens vikt på dess märkskylt.

Enheter ska lyftas med maximal uppmärksamhet och omsorg, genom att följa lyftinstruktionerna som anges på etiketten. Lyft enheten mycket långsamt och håll den helt plant. Följ monteringsinstruktionerna på etiketten som sitter på enhetens elektriska panel.

Figur 3 - Lyftning av enheten

EWYQ160F ~ EWYQ230F

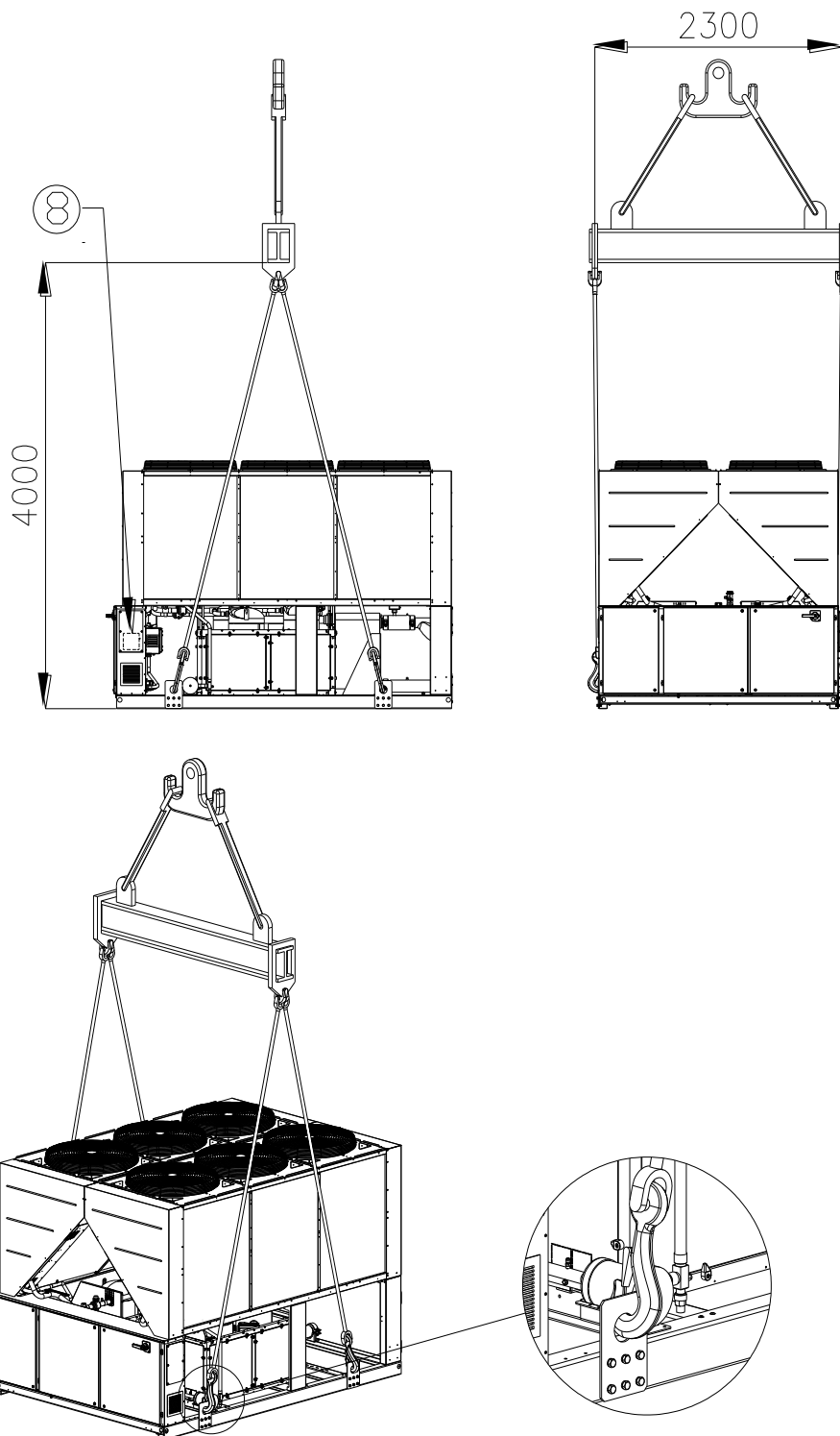
7 : MONTERINGSINSTRUKTION



EWYQ310F ~ EWYQ630F
(Ritningen visar bara modellen med 6 fläktar.
Lyftsättet är samma för modellerna med 8-10-12 fläktar)

NB : Följer monteringsinstruktionerna beskrivna på etiketten som sitter på den elektriska panelen.

8 : MONTERINGSINSTRUKTION



Monteringsinstruktion

- Lyftutrustningen, rep/kedjor, tillbehör och monteringsproceduren måste vara förenliga med lokala förordningar och rådande föreskrifter.
- Enbart lyftpunkterna som finns i underredet får användas för att lyfta enheten. Lyftpunkterna är märkta med gul färg. Antalet fläktar kan variera från diagramet beroende på enhetens storlek.
- Alla lyftpunkter måste användas under monteringen.
- Bara låsbara krokar får användas under monteringen.
- Rep/kedjor och krokar måste vara anpassade för belastningen. Se särskild lyftvikt för enheten på identifieringsetiketten.
- Tvärgående monteringsstänger 1400 mm (EWYQ160F~230F) och 2300 mm (EWYQ310F~630F) långa måste användas för att undvika skada på enheten.
- Lyftrep/kedja måste ha den minimilängd som anges i ritningen.
- Installatören är ansvarig för att monteringsutrustningen har rätt storlek och används på ett korrekt sätt.
- Det rekommenderas att använda rep/kedjor som var för sig har en minsta vertikal lastförmåga lika med eller högre än enhetens vikt.
- Enheten måste lyftas långsamt och helt plant. Justera monteringsutrustningen så att en plan lyftning garanteras.

Placering och montering

Alla enheterna har utformats för utomhus bruk, på balkonger eller på marken, under förutsättning att installationsplatsen är fri från hinder som kan förhindra luftflödet till kondensatorerna.

Enheten ska installeras på ett stadigt och helt plant underlag. Om enheten installeras på balkonger eller tak, kan det bli nödvändigt att använda balkar för att fördela vikten.

För installation på marken krävs en motståndskraftig cementbas, med en tjocklek av minst 250 mm och större bredd än enhetens, som kan bära denna.

Om enheten installeras på en plats som är tillgänglig för personer och djur, rekommenderas det att installera skyddsgaller för kondensator och kompressor.

För att garantera bästa prestanda på installationsplatsen, följ dessa föreskrifter och instruktioner:

- Undvik återcirkulation av luftflödet.
- Försäkra Er om att inga hinder finns för ett korrekt luftflöde.
- Försäkra Er om att grunden är tillräckligt kraftig och stabil för att minimera buller och vibrationer.
- Undvik att installera enheten på speciellt dammiga platser, för att reducera förorening av kondensatorerna med smuts.

Vattnet i systemet ska vara speciellt rent och alla spår av olja och rost ska avlägsnas. Ett mekaniskt vattenfilter ska installeras på enhetens inloppsledning.

Minsta platskrav

Det är av grundläggande betydelse att respektera minimimåtten för varje enhet för att garantera en optimal ventilerings av kondensatorerna.

När platsen där enheten ska placeras väljs, ta hänsyn till dessa faktorer för att garantera ett tillräckligt luftflöde:

- Undvik återcirkulation av varmluft
 - Undvik otillräcklig luftförsörjning till den luftkylda kondensatorn.
- Båda situationerna kan orsaka en ökning av kondenseringsstrycket, vilket medför reducerad energieffektivitet och kylmedelskapacitet. Enhetens alla sidor ska vara tillgängliga för att utföra underhållsoperationer efter installationen. Figur 4 visar minimiutrymmet som behövs.

Enhetens vertikala luftutsläpp får ej hindras.

Om enheten omges av väggar och hinder med samma höjd som enheten ska denna installeras på ett avstånd ej understigande (se bild 4C eller 4D). Om dessa hinder är högre, ska enheten installeras på ett avstånd ej understigande (se bild 4E eller 4F).

Om enheten installeras utan hänsyn till de rekommenderade minimimåtten för väggar och/eller hinder kan en kombination av återcirkulation av varmluft och/eller otillräcklig luftförsörjning till den luftkylda kondensatorn uppstå, som kan leda till reducerad kapacitet och effektivitet.

I alla fall låter mikroprocessorn enheten anpassa sig till nya funktionsförutsättningar genom att ge maxkapacitet under bestämda förutsättningar, även om sidoavståndet är mindre än det rekommenderade, såvida funktionsförutsättningarna inte inverkar negativt på personalens säkerhet eller på enhetens tillförlitlighet. När en eller flera enheter placeras intill varandra, rekommenderas det att respektera ett avstånd av minst (se bild 4G eller 4H) mellan kondensatorerna.

För ytterligare lösningar, konsultera tillverkarens representant.

Bullerskydd

När bullernivåerna kräver en speciell kontroll, ska uppmärksamhet läggas på att isolera enheten från basen genom att applicera vibrationsdämpande element på lämpligt sätt (levereras som tillval). De flexibla fästena ska installeras även på de hydrauliska anslutningarna.

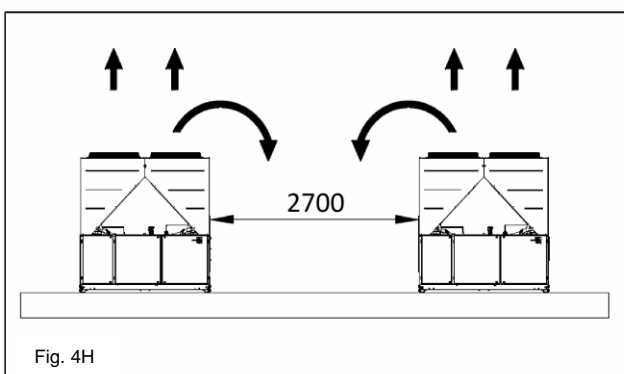
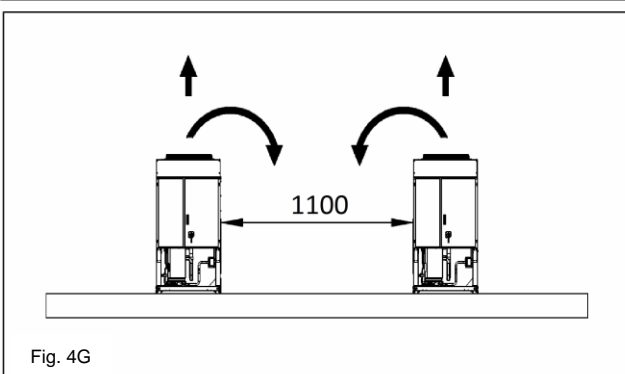
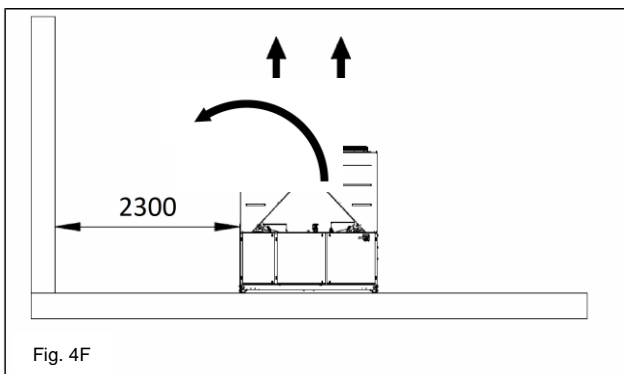
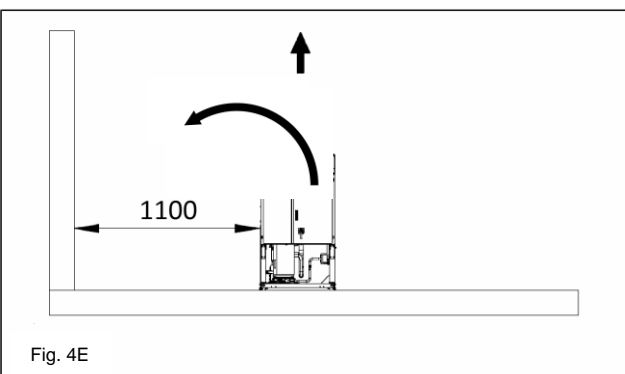
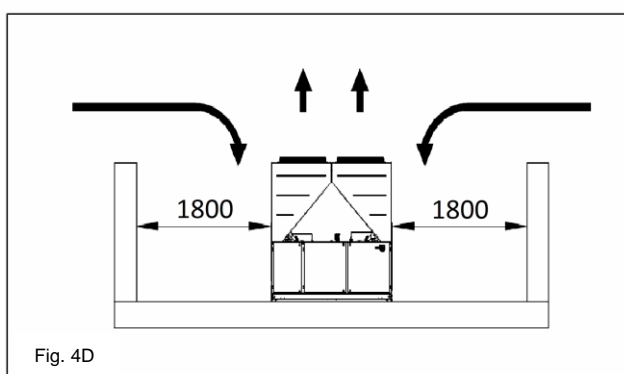
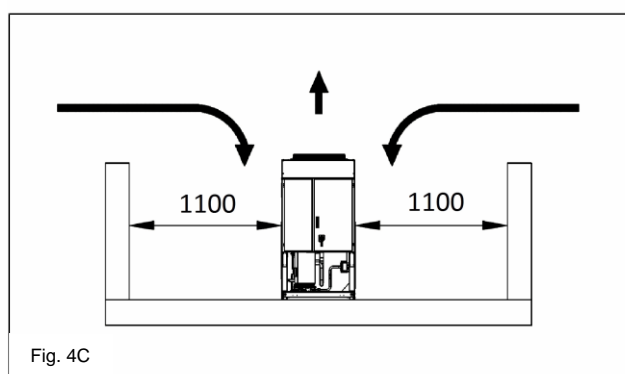
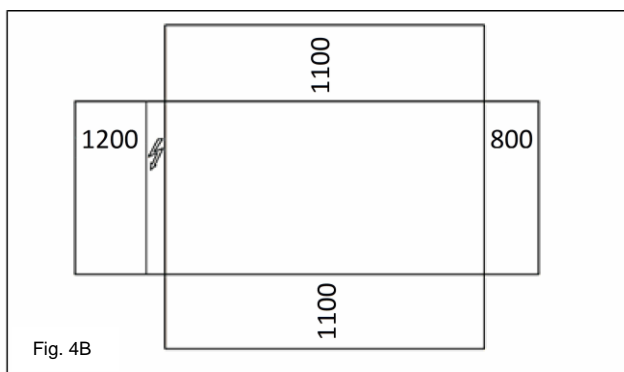
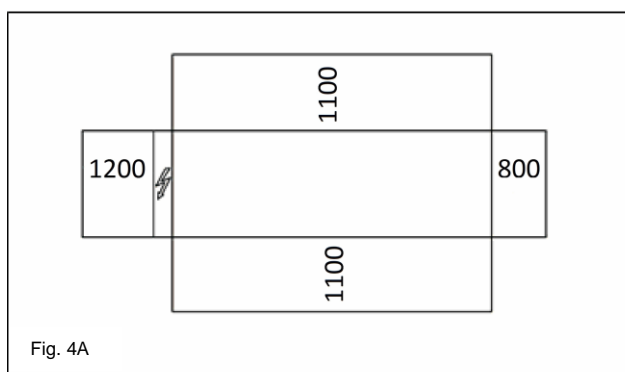
Vattenledningar

Ledningarna ska utformas med minsta möjliga antal böjningar och vertikala riktningbyten. På så vis reduceras installationskostnaderna avsevärt och systemets prestanda förbättras.

Hydraulsystemet ska ha:

1. Vibrationsdämpande fästen för att minska överföringen av vibrationer till stommen.
2. Isoleringsventiler som isolerar enheten från hydraulsystemet under service.
3. Anordning för manuell eller automatisk luftning på systemets högsta punkt, och en dräneringsanordning på dess lägsta punkt.
4. Förångare och anordningen för värmeåtervinning som ej sitter vid systemets högsta punkt.
5. En lämplig anordning som kan hålla hydraulsystemet trycksatt (expansionskärl etc.).
6. Tryck- och temperaturvisare för vattnet som hjälper operatören under service- och underhållsoperationerna.

Figur 4 – Minsta platskrav



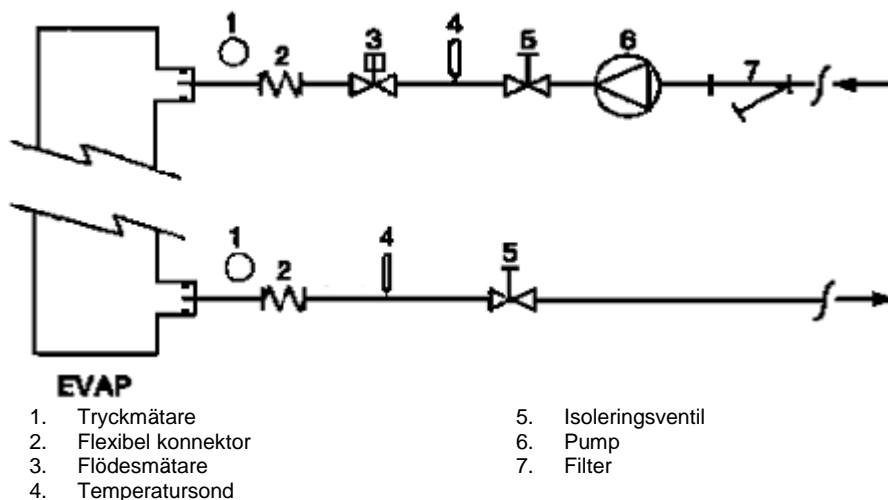
7. Ett filter eller en anordning som avlägsnar partiklar från vätskan. Användandet av ett filter förlänger förångarens och pumpens livslängder och hjälper hydraulsystemet att förbli i bästa skick. Förångaren har ett elektriskt motstånd med en termostat som garanterar skydd mot frysning av vattnet vid lufttemperaturer ner till -25°C. Alla övriga vattenledningar/hydrauliska anordningar som är externa till enheten måste därför skyddas mot frost.

8. Anordningen för värmeåtervinning ska tömmas på vatten under vintersäsongen, såvida inte en blandning av glykol tillsätts till hydraulkretsen, i rätt blandningsförhållande.
 9. Vid byte av enheten ska hela det hydrauliska systemet tömmas och rengöras innan den nya enheten installeras. Innan den nya enheten startas, rekommenderas det att genomföra normala tester och lämpliga kemiska behandlingar på vattnet.
 10. Om glykol tillsätts till hydraulsystemet som frostskydd, se till att insugstrycket sänks, då enhetens prestanda kommer att vara lägre

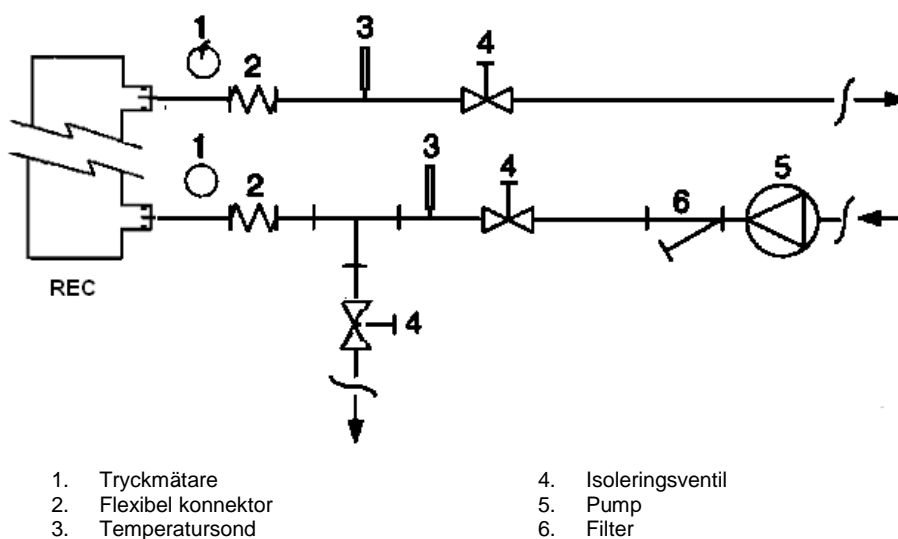
och tryckfallen större. Enhetens alla skyddssystem, såsom frostskyddet och skydden mot lågtryck ska regleras på nytt.

11. Innan vattenledningarna isoleras, kontrollera att inga läckage förekommer.

Figur 5 - Anslutning av vattenledningarna till förångaren



Figur 6 - Anslutning av vattenledningarna till värmeväxlarna för värmeåtervinning



Vattenbehandling

Innan enheten körs, rengör vattenkretsen. Smuts, kalk, korrosionsrester och annat material kan samlas inuti värmeväxlaren och reducera dess värmeväxlande förmåga. Även tryckfallet kan öka, vilket minskar vattenflödet. En lämplig behandling av vattnet kan sålunda reducera risken för

korrosion, erosion, kalkbildning, etc. Den lämpligaste formen av vattenbehandling måste fastställas lokalt, baserat på typen av system och vattnets egenskaper. Tillverkaren är ej ansvarig för eventuella skador eller dålig funktion hos apparaten till följd av utebliven eller felaktig behandling av vattnet.

Tabell 1 - Gränsvärden för vattenkvaliteten

pH (25°C)	6,8÷8,0	Total hårdhet (mg CaCO ₃ / l)	< 200
Ledningsförmåga μS/cm (25°C)	<800	Järn (mg Fe / l)	< 1,0
Kloridjoner (mg Cl ⁻ / l)	<200	Sulfidjoner (mg S ²⁻ / l)	Inga
Sulfatjoner (mg SO ₄ ²⁻ / l)	<200	Ammoniumjoner (mg NH ₄ ⁺ / l)	< 1,0
Alkalitet (mg CaCO ₃ / l)	<100	Kisel (mg SiO ₂ / l)	< 50

Frostskydd för värmeväxlare för återvinning och förångare

Alla förångarna är försedda med ett elektriskt motstånd som kontrolleras med termostat och ger skydd mot frost ner till temperaturer av -25°C . Trots detta, om värmeväxlarna är helt tomma och rengjorda med frostskyddsvätska, kan även andra metoder mot frysning användas.

När systemet utformas i sin helhet ska två eller flera skyddsmetoder beaktas, av dem som beskrivs nedan:

- Kontinuerligt vattenflöde i ledningarna och värmeväxlarna
- Tillsats av en lämplig mängd glykol i vattenkretsen.
- Värmeisolering och extra uppvärmning av utsatta ledningar
- Tömning och rengöring av värmeväxlaren under vintersäsongen

Det är installatörens och/eller den lokala underhållspersonalens ansvar att se till att frostskyddsmetoderna används. Försäkra Er om att alltid utföra underhållsoperationer som tar hänsyn till frostskyddet. Utebliven hänsyn till dessa instruktioner kan ge skador på enheten. Frostskador täcks inte av garantin.

Installation av flödesmätaren

För att garantera ett tillräckligt vattenflöde i hela förångaren är det nödvändigt att installera en flödesmätare på den hydrauliska kretsen, som kan placeras på inloppsvattenledningarna eller på utloppet. Flödesmätarens syfte är att stoppa enheten om vattenflödet skulle avbrytas, för att på så vis skydda förångaren mot frysning.

Tillverkarens erbjuder som tillval en flödesmätare som valts speciellt för ändamålet.

Denna flödesmätare av skruvtyp är anpassad för kontinuerliga applikationer utomhus (IP67) med ledningsdiameter från 1" till 6".

Flödesmätaren är försedd med en kontakt som ska anslutas elektriskt till de poler som anges i kopplingsschemat, och ska kalibreras till att ingripa när förångarens vattenflöde faller under 50% av det nominella.

Värmeåtervinning

Om man önskar kan enheterna också förses med ett system för värmeåtervinning.

Detta system appliceras med en vattenkyld värmeväxlare som sitter på kompressorns utloppsledning och en speciell styrenhet för kondenseringstrycket.

För att garantera kompressorns funktion inuti dess hölje, får värmeåtervinningsenheten inte arbeta med en vattentemperatur understigande 28°C .

Anläggningens konstruktör och kylaggregatets installatör bär ansvaret för att garantera att detta värde respekteras (t.ex. genom att använda en bypass-ventil för återcirkulation)

Elektrisk anläggning

Allmänna specifikationer



Enhetens alla elektriska anslutningar ska utföras i enlighet med gällande lagar och normativ.

Alla installations-, styrings-, och underhållsaktiviteter ska utföras av kvalificerad personal.

Konsultera kopplingsschemat för den införskaffade enheten. Om kopplingsschemat inte finns på enheten eller om det har förlagts, kontakta tillverkarens representant, som skickar en kopia.

Om kopplingsschemat inte stämmer överens med elpanel/sladdar, kontakta tillverkarens representant.

Använd endast kopparledare, annars kan överhettning eller korrosion uppstå vid anslutningarna, med risk för skador på enheten.

För att undvika interferenser, ska kontrollkablarna anslutas separat från de elektriska. Använd olika elektriska impulsledningar.

Innan service utförs på enheten, öppna enhetens huvudströmbrytare.

När enheten är avstängd med huvudströmbrytaren är sluten, förblir de icke använda kretsarna ändå aktiva.

Öppna aldrig kompressorernas uttagsplint innan enhetens huvudströmbrytare öppnas.

mellan faserna kan orsaka jordförluster på upp till 150mA, under standardenheternas normala funktion.

Om enheten omfattar anordningar som genererar högre övertoner (som VFD och fasbrytning), kan jordförlusterna öka till mycket högre värden (cirka 2 Ampere).

Skydden för strömförsörjningssystemet ska konstrueras baserat på de ovan nämnda värdena.

Funktion

Operatörens ansvar

Det är av yttersta vikt att operatören får en fullödig professionell träning och får bekanta sig med systemet innan enheten används. Utöver att läsa denna manual, ska operatören studera mikroprocessorns manual och kopplingsschemat för att förstå startsekvensen, funktionen, stoppsekvensen och alla säkerhetsanordningars funktion.

Under enhetens första start står en auktoriserad tekniker från tillverkaren till förfogande att svara på alla frågor och ge instruktioner om korrekta funktionsprocedurer.

Operatören ska anteckna de operativa uppgifterna för varje installerad enhet. Ytterligare anteckningar ska hållas för alla regelbundna underhålls- och serviceoperationer.

Om operatören lägger märke till onormala eller ovanliga arbetsförutsättningar, ska tillverkarens tekniska service kontaktas.



Om all ström till enheten stängs av blir kompressorvärmarna obrukbara. När strömmen till enheten väl är återställd måste kompressor- och oljeavskiljarvärmarna laddas i minst 12 timmar innan man försöker starta enheten. Gör inte detta kan kompressor skadas på grund av överflödig ansamling av vätska i kompressorn.

Rutinmässigt underhåll

Grundläggande underhållsaktiviteter listas i Tabell 2

Service och begränsad garanti

Alla enheter har testats i fabrik och garanteras under 12 månader från första starten eller 18 månader från leveransdatum.

Dessa enheter har utvecklats och konstruerats med hänsyn till högsta kvalitetsstandard och garanterar årtal av felfri funktion. Det är trots allt viktigt att tillräckligt och regelbundet underhåll görs, i enlighet med alla de procedurer som anges i denna manual och med god sed gällande maskinunderhåll.

Det rekommenderas starkt att sätta upp ett underhållskontrakt med en av tillverkaren auktoriserad service för att säkerställa effektiv och problemfri service tack vare vår personals erfarenhet och kompetens.

Tänk också på att enheten kräver underhåll även under garantiperioden.

Tänk på att olämpligt användande av enheten, till exempel utöver dess operativa begränsningar eller i brist av tillräckligt underhåll mot vad som anges i denna manual, upphäver garantin.

Observera speciellt följande punkter för att respektera garantins begränsningar:

1. Enheten får ej fungera utöver fastställda gränser
2. Strömförsörjningen måste ligga inom spänningsgränserna och vara fri från övertoner eller plötsliga spänningsvariationer.
3. Den trefasiga strömförsörjningen får ej uppvisa en obalans mellan faserna överstigande 3%. Enheten ska förbli avstängd tills det elektriska problemet har lösts.
4. Deaktivera eller eliminera inga säkerhetsanordningar, vare sig det är mekaniskt, elektriskt eller elektroniskt.
5. Vattnet som används för att fylla hydraulkretsen ska vara rent och lämpligt behandlat. Ett mekaniskt filter ska installeras på den punkt som ligger närmast förångaren.
6. Om inte annat är överenskommet vid beställningstillfället får förångarens vattenflöde aldrig överstiga 120% eller understiga 80% av nominell kapacitet.

Regelbundna obligatoriska kontroller och start av trycksatta applikationer

Enheterna ingår i kategori III i den klassificering som fastställts av Europadirektivet PED 2014/68/EU.

För kylaggregat tillhörande denna kategori kräver vissa lokala normativ regelbunden inspektion av en auktoriserad firma. Kontrollera vilka krav som gäller på installation.

Livslängd

Produktens livslängd är 10 (tio) år.

Tabell 2 - Program för regelbundet underhåll

Aktivitetslista	Veckovis	Månadsvis (Not 1)	Årligen/årstidsvis (Not 2)
Allmänt:			
Läsning av operativa data (Not 3)	X		
Okulärbesiktning av enheten för eventuella skador och/eller slakning		X	
Kontroll av värmeisoleringens helhet			X
Rengöring och målning där det behövs			X
Vattenanalys (5)			X
Funktionskontroll av flödesmätaren		X	
Elektrisk anläggning:			
Kontroll av kontrollsekvenserna			X
Kontroll av kontaktorns slitage – byt ut om nödvändigt			X
Kontroll av korrekt fästning av alla elektriska poler – dra åt om nödvändigt			X
Rengöring inuti den elektroniska kontrollpanelen			X
Okulärbesiktning av komponenterna för eventuella tecken på överhettning		X	
Funktionskontroll på kompressorn och det elektriska motståndet		X	
Mätning av isoleringen av motorn och kompressorn m.h.a. Megger			X
Kylkrets:			
Kontroll av eventuella läckage av kylmedel		X	
Kontroll av kylmedlets flöde genom inspektionsfönstret – inspektionsfönstret ska vara fullt	X		
Kontroll av tryckfallet i avfuktningfiltret		X	
Analys av kompressorns vibrationer			X
Analys av kompressoroljans surhet (Not 6)			X
Kondensator:			
Rengöring av kondensatorn (Not 4)			X
Kontroll av korrekt åtdragning av fläktarna			X
Kontroll av kondensatorns kylflänsar – avlägsna om nödvändigt			X

Noter:

- Månadsaktiviteterna omfattar alla veckoaktiviteter.
- De årliga aktiviteterna (eller vid säsongstart) omfattar alla vecko- och månadsaktiviteter.
- Enhetens operativa värden kan läsas dagligen genom att anta hög kontrollstandard.
- I miljöer med stor koncentration av luftburna partiklar kan det bli nödvändigt att rengöra kondensatorn oftare.
- Kontrollera förekomst av eventuella upplösta metaller.
 - TAN (Totalt antal syror) : $\leq 0,10$: ingen åtgärd
Mellan 0,10 och 0,19: byt ut syrafiltren och kontrollera igen efter 100 arbetstimmar. Fortsätt byta ut filtren till TAN ligger under 0,10.
 $> 0,19$: byt ut oljan, oljefiltret och oljans avfuktare. Kontrollera med regelbundna intervall.

Viktig information rörande kylmedlet som används

Denna produkt innehåller fluorerad växthusgas. Släpp inte ut gas i atmosfären.

Typ av kylmedel: R410A
Värde GWP(1): 2087,5
(1)GWP = Global Uppvärmningseffekt

Mängden kylmedel som krävs för standardfunktion anges på enhetens märkskylt.

Mängden kylmedel som faktiskt finns i enheten visas på en silvrig sticka på elpanelen.

Beroende på europeisk eller lokal lagstiftning kan det bli nödvändigt med regelbundna inspektioner för att avslöja eventuella läckage av kylmedel.

Kontakta den lokala återförsäljaren för vidare information.

Instruktioner för enheter som laddas på fabrik och i fält

(Viktig information rörande kylmedlet som används)

Kylmedelssystemet laddas med fluorerade växthusgaser.
Släpp inte ut gas i atmosfären.

1 Använd outplånligt bläck och fyll i etiketten som medföljer produkten om laddning av kylmedel enligt följande instruktioner:

- laddning av kylmedel för varje krets (1; 2; 3)
- total laddning av kylmedel (1 + 2 + 3)
- **beräkna växthusgasemissionen med följande formel:**
GWP-värde för kylmedel x total laddning av kylmedel (i kg)/1 000

	a	b	c	p	
					CH-XXXXXXXX-KKKKXX
					Factory charge Field charge
m					d
					e
n					e
					e
					f
					g
					h

Contains fluorinated greenhouse gases

R410A

GWP: 2087,5

1 = + kg

2 = + kg

3 = + kg

1 + 2 + 3 = + kg

Total refrigerant charge
Factory + Field kg

GWP x kg/1000 tCO₂eq

- a Innehåller fluorerade växthusgaser
- b Kretsnummer
- c Laddning på fabrik
- d Laddning i fält
- e Laddning av kylmedel för varje krets (enligt antalet kretsar)
- f Total laddning av kylmedel
- g Total laddning av kylmedel (fabrik + fält)
- h **Växthusgasemission** av total laddning av kylmedel uttryckt i ton av CO₂-ekvivalent
- m Typ av kylmedel
- n GWP = Global uppvärmningseffekt
- p Enhetens serienummer

2 Den ifyllda etiketten måste fästas på insidan av elpanelen.

Beroende på europeisk eller lokal lagstiftning kan det vara nödvändigt med regelbundna inspektioner för att avslöja eventuella läckage av kylmedel. Kontakta den lokala återförsäljaren för vidare information.



OBS!

I Europa används **växthusgasemission** av total laddning av kylmedel i systemet (uttryckt i ton av CO₂-ekvivalent) för att fastställa underhållsintervallen. Följ gällande lagstiftning.

Formel för beräkning av växthusgasemission:

GWP-värde för kylmedel x total laddning av kylmedel (i kg)/1 000

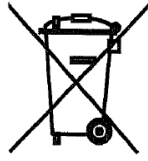
Använd GWP-värdet som anges på växthusgasetiketten. GWP-värdet baseras på IPCC:s fjärde utvärderingsrapport. GWP-värdet som anges i bruksanvisningen kan vara förlegat (d.v.s. baserat på IPCC:s tredje utvärderingsrapport).

Undanskaffning

Enheten är konstruerad med komponenter i metall, plast och elektronik. Alla dessa delar ska undanskaffas i enlighet med gällande lokala normativ i ämnet.

Blybatterierna ska samlas in och skickas till speciella insamlingscentraler.

Oljan ska samlas in och skickas till speciella insamlingscentraler.



Denna manual utgör ett tekniskt stöd och utgör inte en bindande offert. Innehållet kan ej garanteras, uttryckligen eller underförstått, såsom komplett, exakt eller tillförlitligt. Alla uppgifter och specifikationer kan ändras utan förvarning. De uppgifter som ges vid ordertillfället anses som definitiva. Tillverkaren åtager sig inget ansvar för eventuella direkta eller indirekta skador, i termens bredaste betydelse, till följd av eller kopplat till denna manuals användande och/eller tolkning.

Vi förbehåller oss rätten att genomföra konstruktionsmässiga och strukturemässiga ändringar när som helst. Bilden på omslaget är därför ej bindande.

Denne veiledningen er et viktig støttedokument laget for kvalifisert personell, men kan ikke på noen som helst måte erstatte følgende personell.

Takk for at du valgte vår chiller

! LES NØYE GJENNOM DENNE VEILEDNINGEN FØR ENHETEN INSTALLERES OG ANVENDES. EN UEGNET INSTALLASJON KAN FØRE TIL ELEKTRISKE STØT, KORTSLUTNING, LEKKASJE, BRANN ELLER ANDRE SKADER PÅ UTSTYRET, SAMT PERSONLIGE SKADER. ENHETEN MÅ INSTALLERES AV EN FAGLÆRT OPERATØR/TEKNIKER. ENHETENS OPPSTART MÅ UTFØRES AV EN AUTORISERT OG OPPLÆRT INGENIØR. ALLE INNGREP MÅ UTFØRES I OVERENSSTEMMELSE MED LOKALE LOVER OG REGELVERK. **DET ER STRENGT FORBUDT Å INSTALLERE OG Å SETTE ENHETEN I DRIFT HVIS IKKE ALLE INSTRUKSJONER SOM ER OPPFØRT I DENNE VEILEDNINGEN ER KLARE.** TA KONTAKT MED PRODUSENTENS SELGER HVIS DU ER I TVIL OG HAR BEHOV FOR RÅD OG INFORMASJON.

Beskrivelse

Enheden du har kjøpt er en varmpumpe, en maskin som er laget for å kjøle ned eller varme opp vann (eller en blanding av vann og glykol) innenfor de grenser som er beskrevet i veiledningen. Enhedens funksjon baserer seg på dampkompresjon, kondensasjon og evaporasjon etter en omvendt Carnot-prosedyse. Hoveddelene er som følger:

- Skruekompressor for å øke kjøledampens trykk fra evaporasjonstrykk til kondensasjonstrykk.
- Evaporator, hvor lavtrykkkjølevæsken fordampes og på denne måten kjøler ned vannet. I «kjølemodus» og der kjølemediet skal varme vannet i «varmemodus».
- Kondensator, hvor høytrykkdampen kondenseres og slipper varmen fjernet fra det nedkjølte vannet ut i atmosfæren, takket være en luftkjølt varmeveksler. I kjølemodus og varmemodus fordampes kjølemediet under lavt trykk fra omgivelsesluften.
- Ekspansjonsventil som gjør det mulig å redusere den flytende kondensens trykk fra kondensasjonstrykk til fordampningstrykk.

Generell informasjon

! Alle enheter leveres sammen med **koplingskjema, godkjente tegninger, navneplate; og DOC (Samsvarserklæring)**; disse

dokumentene inneholder alle tekniske data for enheten du har kjøpt og

MÅ BETRAKTES SOM EN INTEGRERENDE OG VESENTLIG DEL AV DENNE VEILEDNINGEN

Hvis det forekommer ulikheter mellom denne veiledningen og utstyrets dokumenter, vennligst referer til dokumentene på selve maskinen. Ta kontakt med produsentens selger hvis du er i tvil.

Denne veiledningen er laget for at installatøren og den kvalifiserte operatøren skal kunne utføre en riktig installasjon, drift og vedlikehold av enheten, uten fare for personer, dyr og/eller gjenstander.

Når man mottar enheten

Enheden må inspiseres for å kontrollere om det finnes eventuelle skader med en gang den ankommer installasjonsstedet. Alle bestanddeler som beskrives i fraktbrevet må inspiseres og kontrolleres.

Hvis enheten skulle bli skadet må man ikke fjerne det ødelagte materialet, men øyeblikkelig rapportere skaden til transportbyrået og be dem inspisere enheten.

Send øyeblikkelig en rapport om skaden til produsentens selger. Eventuelle bilder av skaden vil være nyttige for å finne frem til ansvarlige. Skaden må ikke repareres før transportbyråets representant har inspisert enheten.

Før man installerer enheten må man kontrollere at modellen og den elektriske spenningen tilsvarer dem som er oppført på merkeplaten. Produsenten kan ikke holdes ansvarlig for eventuelle skader som oppdages etter at enheten er godtatt.

Belastningskapasitet

Lagring

Miljøvilkårene må være innenfor følgende grenser:

Laveste lufttemperatur	: -20°C
Høyeste lufttemperatur	: +42°C
Maksimal relativ fuktighet	: 95% uten kondens

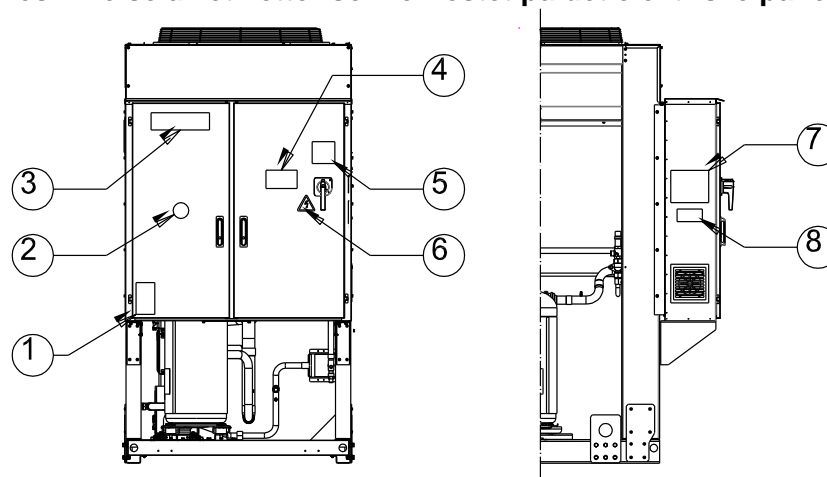
Lagring på steder med en temperatur på mindre enn laveste grense, kan forårsake skader på bestanddeler. Lagring ved høyere temperatur enn den maksimale, kan føre til at sikkerhetsventilene åpner seg. Lagring på steder med en kondensaktig atmosfære kan skade elektroniske bestanddeler.

Drift

Drift utover nevnte grenser kan skade enheten.

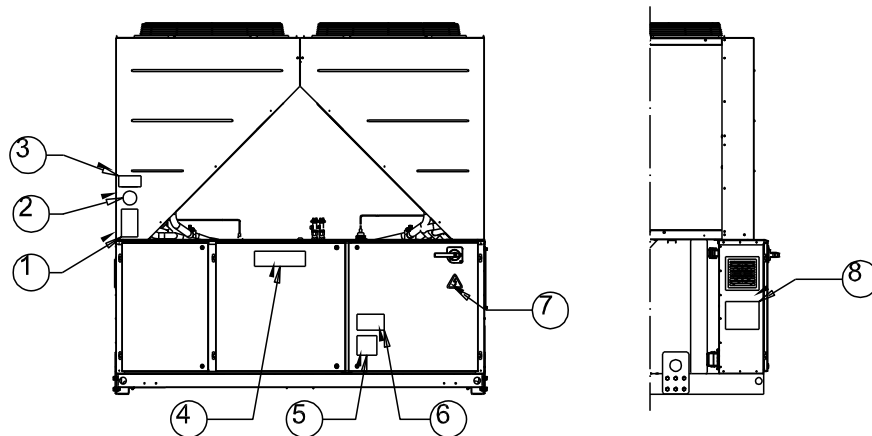
Ta kontakt med produsentens selger hvis du er i tvil.

Figur 1 - Beskrivelse av etiketter som er festet på det elektriske panelet



Identifisering av etikett

1 – Symbol for ikke-brennbar gass	5 – Advarsel om strømming av kabler
2 – Type gass	6 – Symbol for elektrisk fare
3 – Produsentens logo	7 – Løfteinstruksjoner
4 – Advarsel om farlig spenning	8 – Data for enhetens navneplate

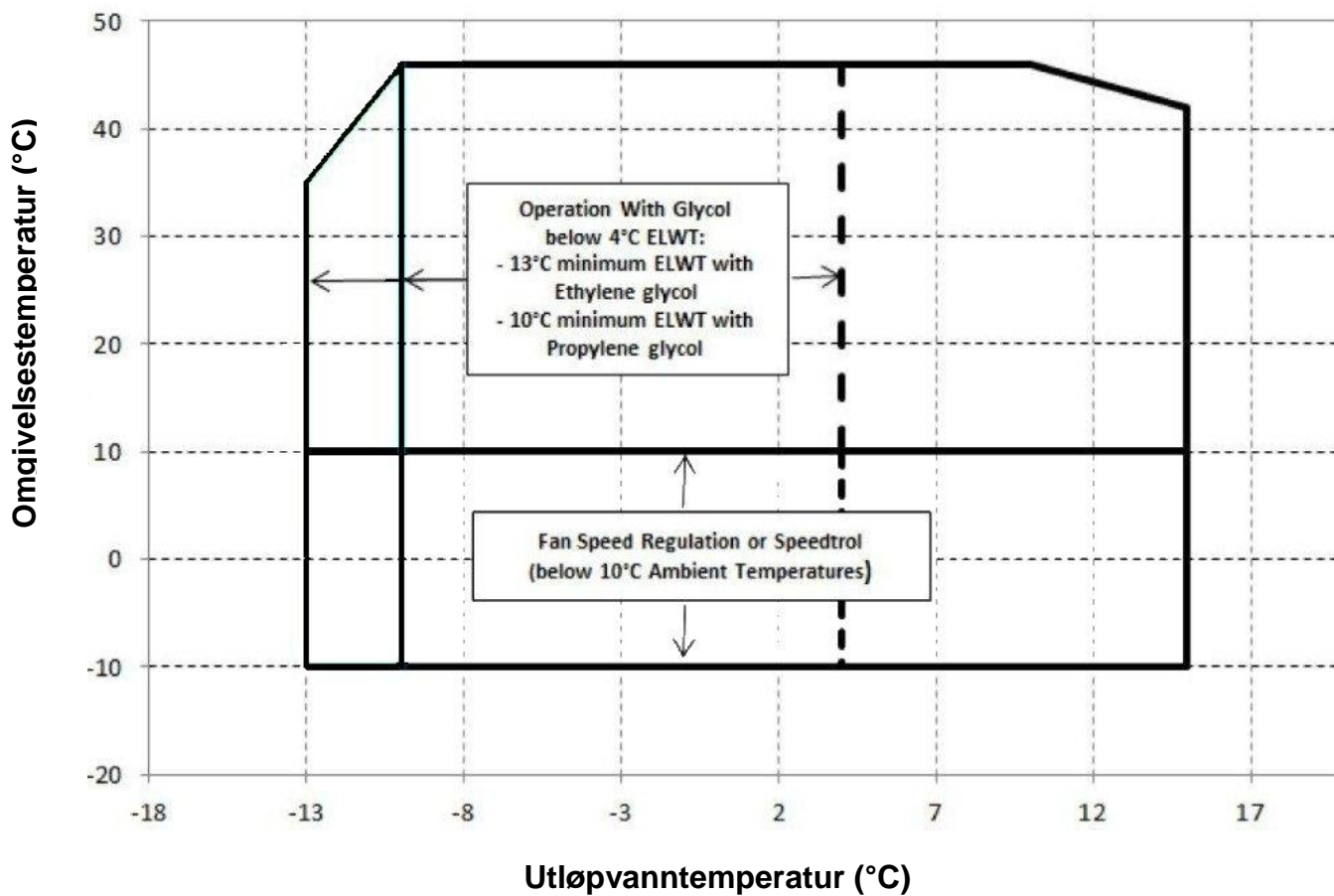


Identifisering av etikett

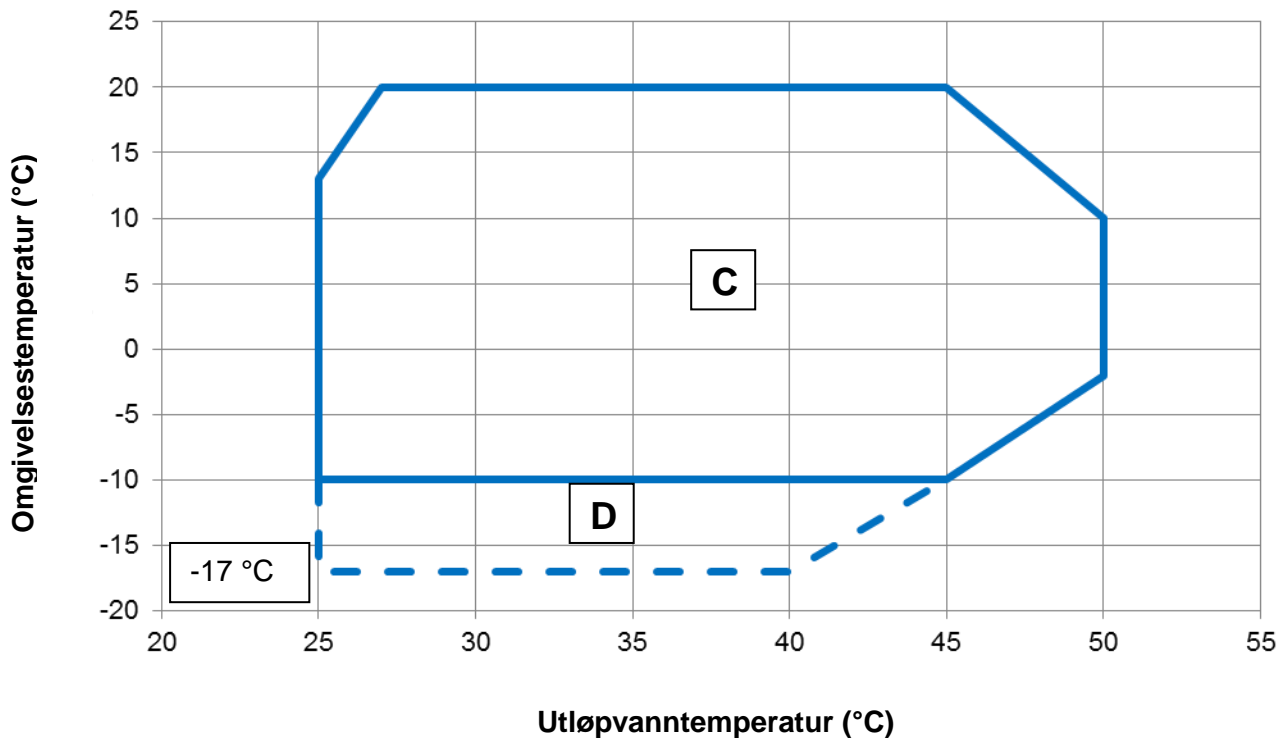
1 – Symbol for ikke-brennbar gass	5 – Advarsel om stramning av kabler
2 – Type gass	6 – Advarsel om farlig spenning
3 – Data for enhetens navneplate	7 – Symbol for elektrisk fare
4 – Produsentens logo	8 – Løfteinstruksjoner

Figur 2 - Belastningskapasitet

Kjølekurve



Varmekurve



Merk

Tegningen over er en rettesnor om driftsgrensene i serien. Vennligst se Chiller Selection Software (CSS) for reelle driftsgrenser og arbeidsforhold for hver størrelse.

Forklaring

Omgivelsestemperatur (°C) = lufttemperatur innløpskondensator (°C)

Utløpvanntemperatur (°C) = temperatur utløpsvann (°C)

A = Bruk med Glycol

B = Regulering av viftehastighet

C = Full belastning

D = Lavlast

Sikkerhet

Enheten må være godt angret til bakken.

Det er uunnværlig å overholde følgende instruksjoner:

- Enheten kan kun løftes gjennom løftepunktene som er merket med gult og som er festet til selve basen.
- Det er forbudt å nærme seg de elektriske bestanddelene uten at man først har åpnet hovedbryteren og skrudd av strømforsyningen.
- Det er forbudt å nærme seg de elektriske bestanddelene uten å bruke en isolert plattform. Ikke kom i nærheten av elektriske bestanddeler hvis det finnes vann og/eller fuktighet.
- Skarpe kanter og kondensatorseksjonens overflate kan forårsake skader. Unngå direkte kontakt og bruk egnet verneutstyr.
- Skru av strømmen gjennom hovedbryter før det utføres vedlikehold på kjølevifter og/eller kompressorer. Manglende overholdelse av denne reglen kan medføre alvorlige personlige skader.
- Ikke før faste gjenstander inn i vannledningene når enheten er koblet til systemet.
- Installer et mekanisk filter på vannledningen som er koblet til varmevekslerens innløp.
- Enheten er utstyrt med sikkerhetsventiler. Disse er installert på kjølekretsens sider for høytrykk og lavtrykk.

Det er strengt forbudt å fjerne et hvilket som helst vern tilstede på bevegelige deler.

Hvis enheten stopper uventet opp, må man følge henvisningene som er oppført på **Kontrollpanelets brukerveiledning**, og som er en del av enhetens faste dokumenter levert til endelig bruker.

Man anbefaler på det sterkeste at installasjon og vedlikehold utføres med andre personer til stede. I tilfelle ulykker eller problemer, må man forholde seg til følgende:

- Forbli rolig
- Trykk på alarmknappen hvis det finnes en i installasjonslokalet eller bruk hovedbryteren.
- Flytt den skadede personen til et varmt sted, langt vekk fra enheten og i en hvilende posisjon
- Ta øyeblikkelig kontakt med førstehjelpsmannskap til stede i lokalet eller legevakt
- Vent sammen med den skadede personen til hjelpen ankommer
- Gi all nødvendig informasjon til redningsmannskapet



Unngå å installere chiller i områder som kan være farlige når det utføres vedlikehold, som for eksempel plattformer uten brystvern eller rekkverk eller områder som ikke overholder nødvendig krav om plass rundt chiller.

Støy

Enhetens støy kommer hovedsakelig fra kompressorenes og viftenes rotasjon.

Støynivå tilsvarende hver modell er oppført i salgsdokumentet. Hvis enheten installeres, drives og vedlikeholdes på riktig måte, gjør ikke støynivået det nødvendig å anvende spesielle vern for å jobbe kontinuerlig i nærheten av denne uten fare. I tilfelle installasjoner med spesielle støykrav, kan det være nødvendig å installere en lydtemper.

Bevegelse og løfting

Unngå støt og/eller risting under lastning/lossing fra transportmiddel og håndtering. Ikke skubb eller dra i enheten fra andre steder enn grunnrammen. Sørg for å feste enheten når den befinner seg inne i transportmiddelet slik at den ikke

beveger på seg og blir skadet. Pass på at ingen av enhetens deler faller av under transport eller lastning/lossing.

Alle enheter er utstyrt med løftepunkt merket med gult. Det er kun tillatt å anvende disse punktene når enheten skal løftes, som vist i figur.



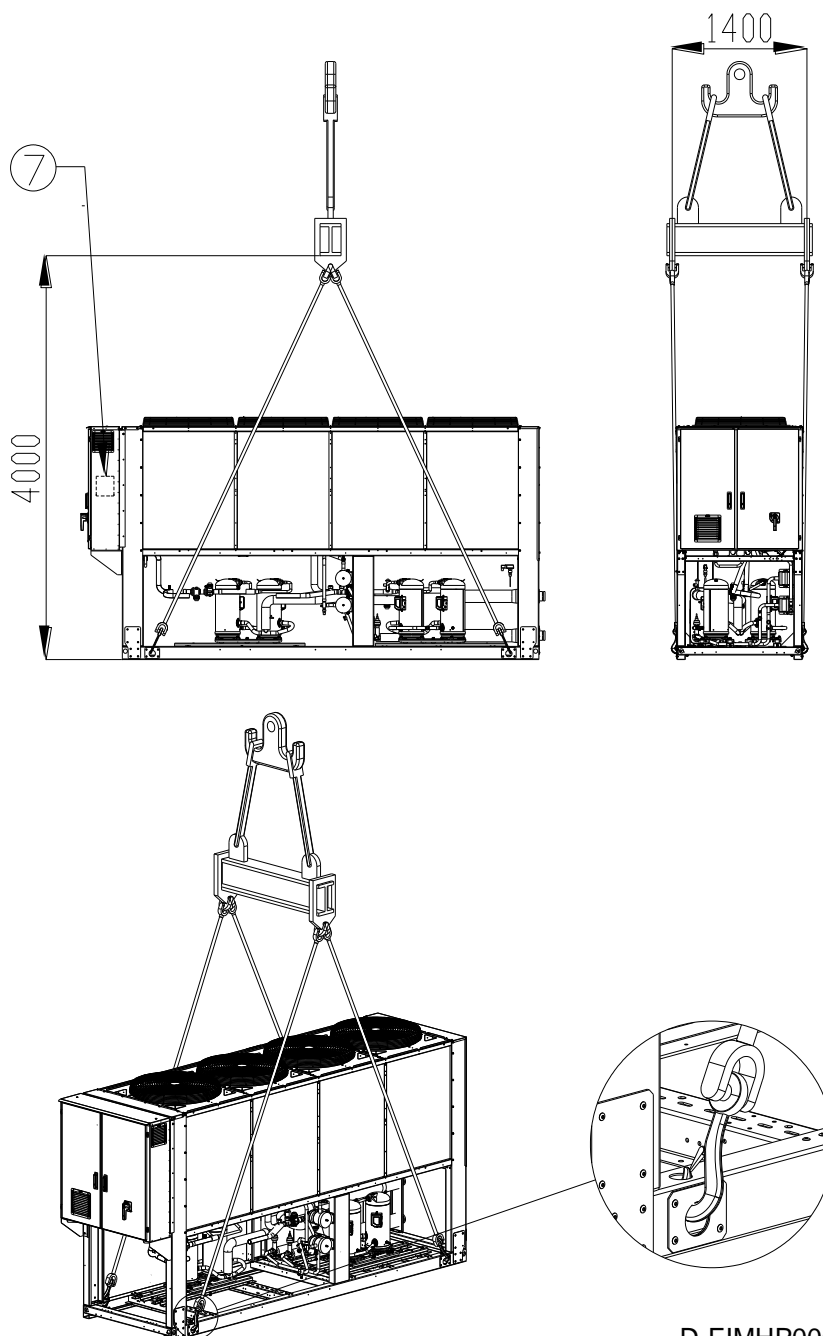
Både løfterep og avstandsstykker må være solide nok til å tåle enheten på en sikker måte. Kontroller enhetens vekt på navneplaten.

Man må være svært forsiktig og oppmerksom når enheten løftes og følge instruksjonene som er oppført på etiketten; løft enheten sakte opp og hold den perfekt horisontalt. Følg riggingsinstruksen som beskrevet på etiketten på det elektriske panelet på enheten.

Figur 3 - Hvordan løfte enheten

EWYQ160F ~ EWYQ230F

7 : RIGGINGSINSTRUKS



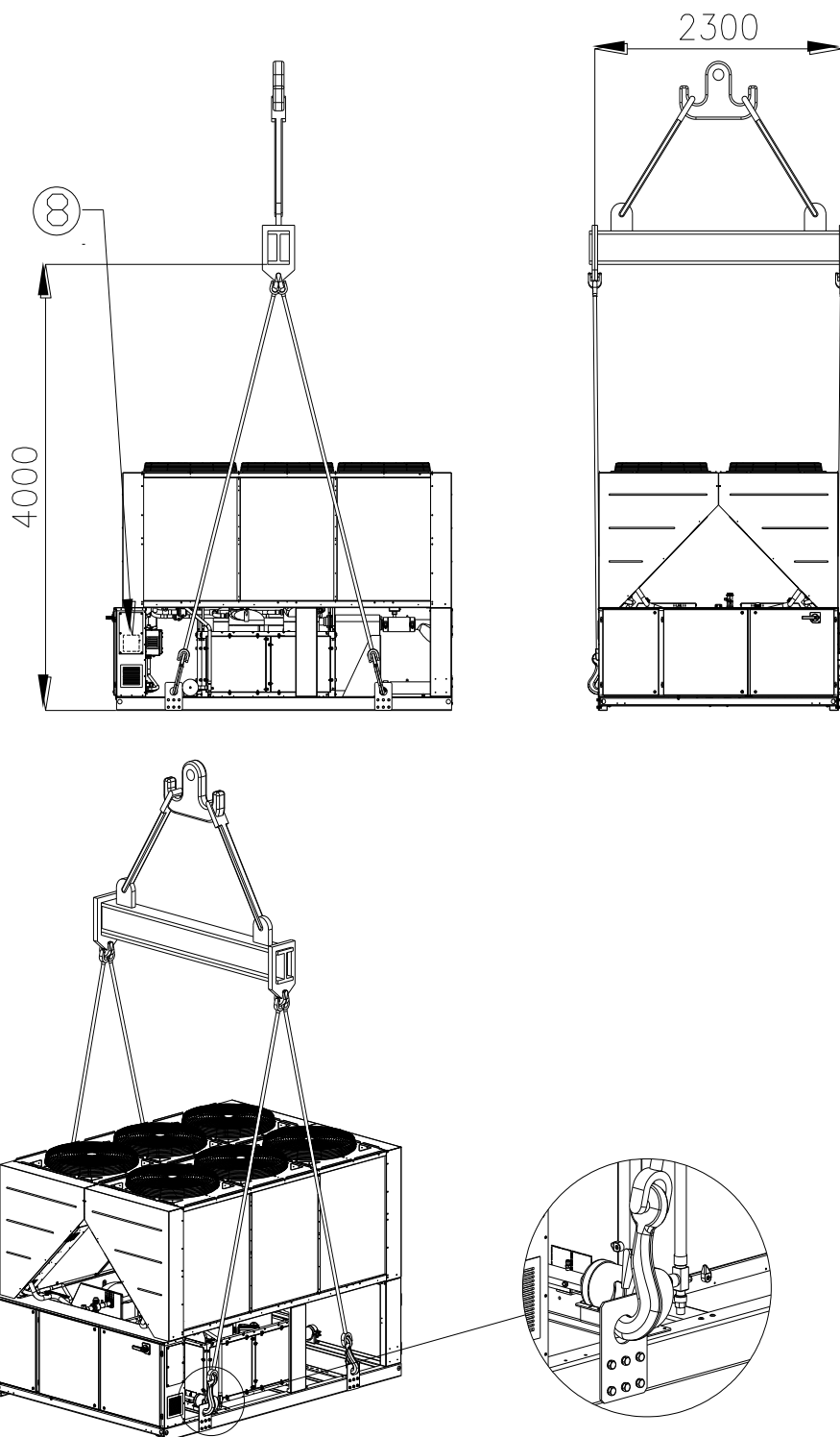
EWYQ310F ~ EWYQ630F

(Tegningen viser bare utgaven med seks vifter.

For modellene med 8-10-12 vifter er løftemodusen den samme)

Merk : Følg riggingsinstruksen som beskrevet på etiketten på det elektriske panelet på enheten.

8 : RIGGINGSINSTRUKS



Riggingsinstruks

- Prosedyre for rigging av løfteutstyr, tau/kjettinger og annet utstyr må gjøres i samsvar med lokale forskrifter og gjeldende regler.
- Det er kun løftepunktene på grunnrammen som skal brukes til å løfte enheten. Løftepunktene er merket med gult. Antall vifter kan variere fra dette diagrammet, avhengig av størrelsen på enheten.
- Alle løftepunktene må brukes under rigging.
- Under rigging må det kun brukes lukkbare kroker.
- Stroppekjetting og kroker må være beregnet for belastningen. Vekten på enheten er oppgitt på identifikasjonsetiketten.
- Det må brukes travers på 1400 mm (EWYQ160F~230F) og 2300 mm (EWYQ310F~630F) for å unngå skade på enheten.
- Stroppekjetting må ha minimum lengde som angitt i tegningen.
- Installatøren har ansvar for riktig dimensjonering av riggings-
- utstyr og riktig bruk av dette. Det anbefales å bruke stroppekjettinger med minimum vertikal belastningskapasitet som er lik eller større enn vekten på enheten.
- Enheten må løftes langsomt og plasseres jevnt. Tilpass riggingsutstyret for å få korrekt planering.

Plassering og montering

Alle enheter er laget for en utvendig anvendelse, enten på balkonger eller direkte på bakken, forutsatt at installasjonsområdet er fritt for hinder som kan redusere luftstrømningen til kondensatorbatteriet.

Enheten må installeres på en robust og helt flat grunn; hvis enheten installeres på en balkong eller et tak, kan det være nødvendig å anvende vektfordelende bærebjelker.

Hvis enheten installeres på bakken har man behov for et solid betongunderlag på minst 250 mm og som har en større overflate enn selve enheten. Underlaget må være i stand til å bære enhetens vekt.

Hvis enheten installeres på steder som er lett tilgjengelige for personer og dyr, råder man til å installere gitter som verner kondensatoren og kompressorens seksjoner.

For å garantere best mulig effektivitet på installasjonsplassen, må man følge forskriftene og instruksjonene som er oppført under:

- Unngå resirkulering av luftstrøm.
- Forsikre seg om at ingenting hindrer luftstrømmen.
- Sørg for et sterkt og solid underlag slik at også støy og vibrasjoner reduseres.
- For å redusere muligheten for at kondensatorbatteri blir tilsmusset, må ikke enheten installeres i miljø som er spesielt støvete.
- Vannet i systemet må være veldig rent og alle spor etter olje og rust må fjernes. Installer et mekanisk filter på enhetens rørledning i innløp

Minste krav til avstand

Det er veldig viktig at man overholder minimums avstand på alle enheter. Kun på denne måten oppnår man en perfekt ventilasjon for

kondensatorbatteriene. Når man avgjør hvor enheten skal plasseres, og for å garantere en riktig luftstrømning, må man ta følgende vilkår i betraktning:

- Unngå resirkulering av varm luft
- Unngå utilstrekkelig lufttilførsel til den luftkjølte kondensatoren.

Begge vilkår kan forårsake en økning av kondenseringsstrykket. Dette vil igjen føre til en redusert energieffektivitet og kjølekapasitet.

Alle enhetens sider må være tilgjengelige for å utføre vedlikeholdsinngrep etter installasjonen. Figur 4 viser minste krav til plass.

Det vertikale luftutslippet må ikke tildekkes.

Hvis enheten er omringet av vegger eller andre hinder som er like høye som enheten, må denne installeres minst (se figur 4C eller 4D) fra disse. Hvis hindringen er høyere, må enheten installeres minst (se figur 4E eller 4F) fra disse.

Hvis enheten installeres uten at man overholder anbefalte minimums avstander fra vegger og/eller vertikale hindre, kan det forekomme en blanding av resirkulering av varm luft og/eller utilstrekkelig lufttilførsel til den luftkjølte kondensatoren. Dette kan føre til redusert kapasitet og effektivitet.

Uansett vil mikroprosessen gjøre det mulig for enheten å tilpasse seg nye driftsvilkår og gi maksimal kapasitet under tilgjengelig forhold, selv om avstanden er mindre enn anbefalt. Dette gjelder ikke hvis driftsvilkårene svekker personlig sikkerhet og enhetens funksjonsstabilitet.

Når man plasserer to eller flere enheter ved siden av hverandre, råder man til å opprettholde en avstand på minst (se figur 4G eller 4H) mellom kondensatorbankene.

Vennligst ta kontakt med produsentens selger for andre løsninger.

Lydvern

Når lydnivået er så høyt at man har behov for spesielle kontroller, må man være svært nøye når enheten isoleres fra basen ved hjelp av egnede vibrasjonshindrende elementer (levert som tilleggsutstyr). Det må også installeres fleksible forbindelser på hydrauliske koblinger.

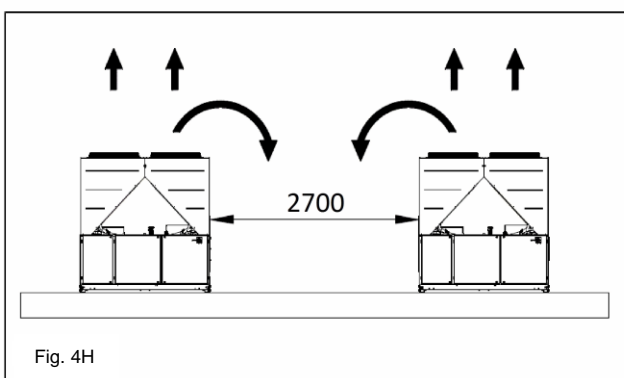
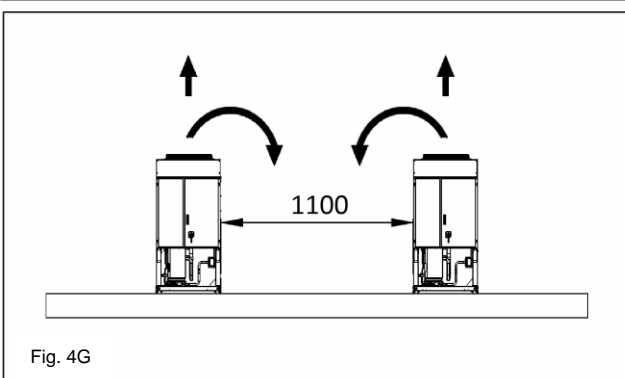
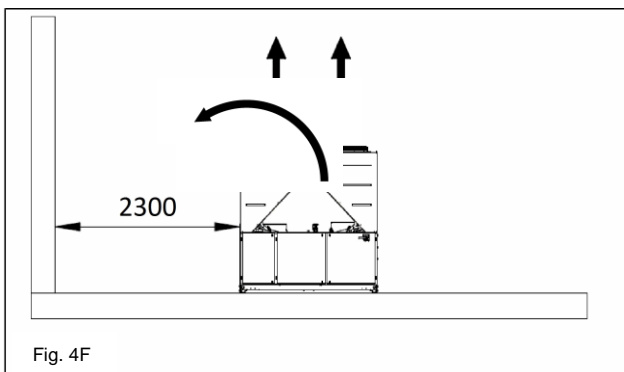
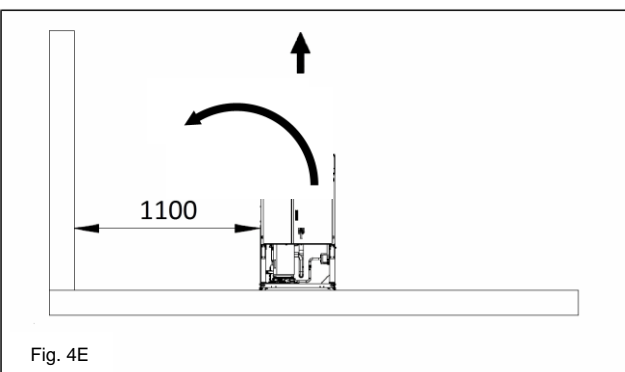
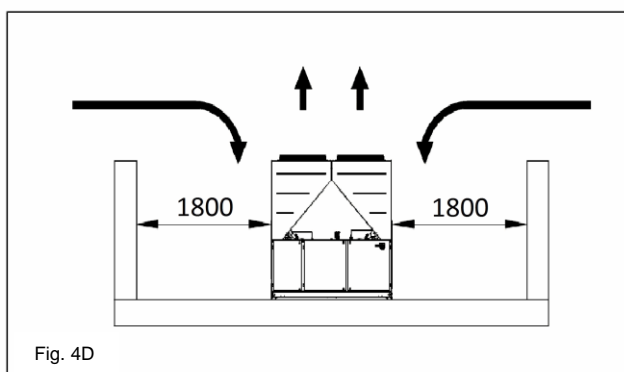
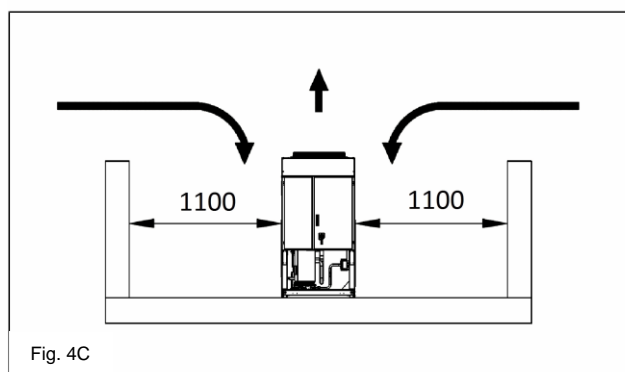
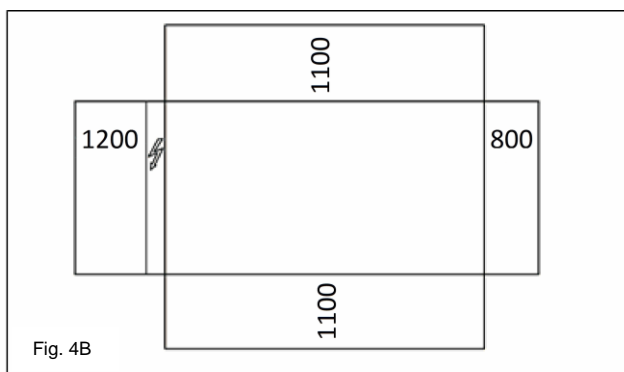
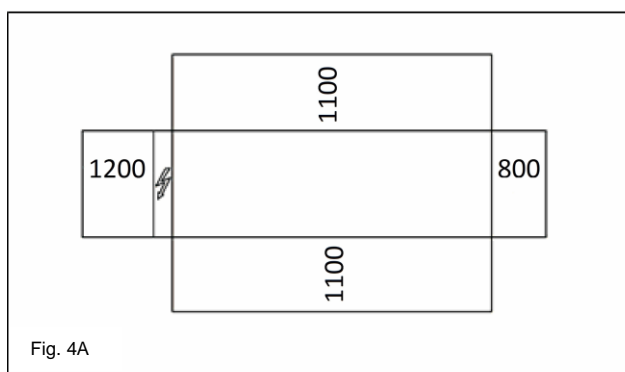
Vannledninger

Rørledningene må ha et lavest mulig antall buer og minst mulig vertikale retningsendringer. På denne måten reduseres installasjonskostnadene betraktelig og systemets prestasjon forbedres.

Vannsystemet bør være utstyrt med:

1. Vibreringshindrende monteringer for å redusere overføringen av vibrasjoner til strukturene.
2. Isolerende ventiler for å isolere enheten fra vannsystemet under serviceinngrep.
3. Manuell eller automatisk utlufting ved systemets høyeste punkt; dreneringsanordning ved systemets laveste punkt.
4. Hverken evaporator eller anordning for varmegjenvinning må være plassert ved enhetens høyeste punkt.
5. En egnet anordning som klarer å opprettholde det hydrauliske systemet under trykk (ekspansjonsbeholder, osv.).
6. Målere for vanntemperatur og trykk som hjelper operatøren under service- og vedlikeholdsinngrep.

Figur 4 – Minste krav til avstand



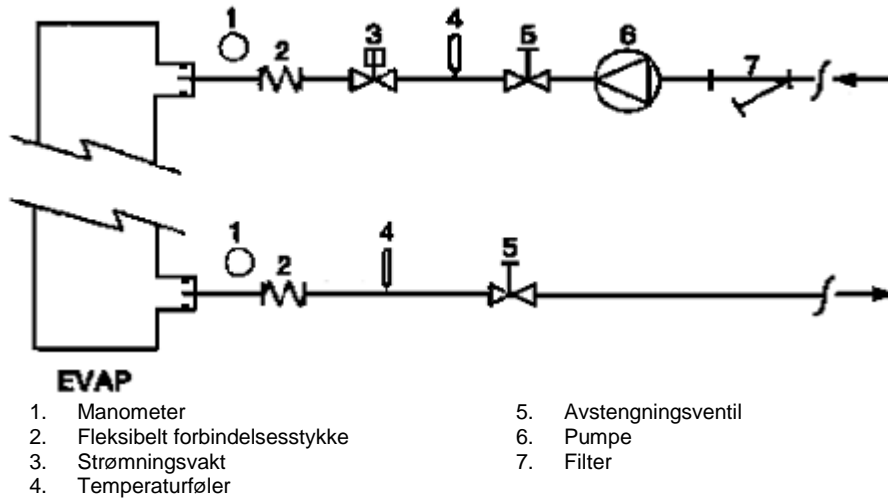
7. Et filter eller en anordning som kan fjerne partikler fra væsken. Anvendelsen av et filter forlenger evaporatorens og pumpens levetid og hjelper til med å holde vannsystemet i en bedre tilstand.
8. Evaporatoren har en elektrisk motstand med en termostat som garanterer at vannet ikke fryser ved temperaturer på helt ned til -25 °C. Alle andre vannledninger/anordninger utenfor enheten må derfor vernes mot frost.

9. Anordningen for varmegjenvinning må tømmes for vann under vinterseongen, med mindre man fyller på en egnet prosentandel med etylen glykol i den hydrauliske kretsen.
10. Hvis man bytter ut enheten, må hele vannsystemet tømmes og rengjøres før man installerer den nye enheten. Man råder til å utføre regulære tester og riktige kjemiske behandlinger av vannet før den nye enheten startes opp.

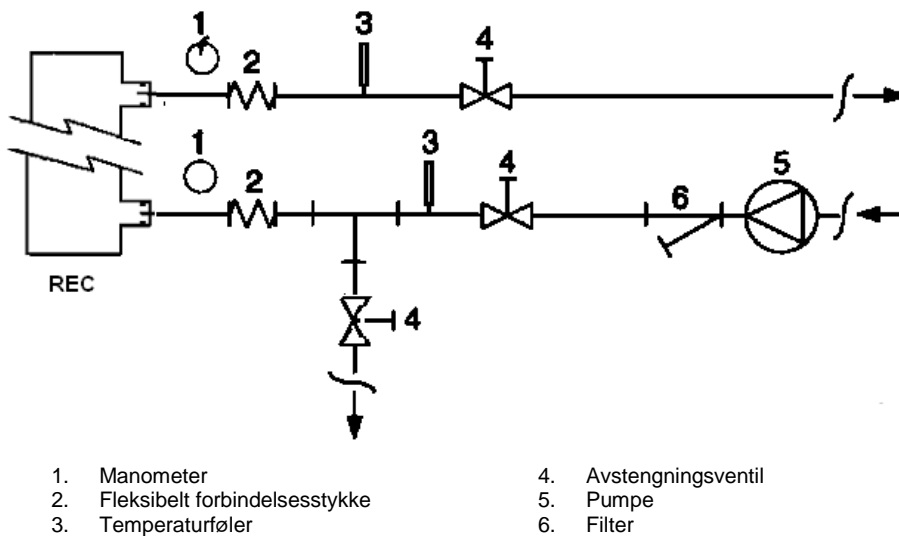
11. Hvis man har fylt glykol i vannet for å hindre at dette fryser, må man være oppmerksom på at sugetrykket vil være lavere. Enheten vil yte mindre og tap av vanntrykk vil være større. Alle enhetens

vernesystem, som frostvæsken, og lavtrykksvern må reguleres på nytt.
12. Før man isolerer vannledningene må man kontrollere at det ikke finnes lekkasje.

Figur 5 - Forbindelse av vannledninger for evaporator



Figur 6 - Forbindelse av vannledninger for vekslere for varmegjenvinning



Vannbehandling

Før man aktiverer enheten må vannkretsløpet renses. Skit, kjelstein, korrosjonsavfall og andre materialer kan samle seg inne i varmeveksleren og redusere dens kapasitet når det gjelder varmeveksling. Det kan også forekomme trykktap, med redusert vannstrømning som følge. En skikkelig vannbehandling reduserer derfor faren for korrosjon, erosjon,

kjelstein, osv. Hvilken vannbehandling som egner seg best avhenger av type system og egenskapene til vannet hvor enheten anvendes. Produsenten kan ikke holdes ansvarlig for skader på eller en eventuell feilfunksjon av utstyret grunnet en feil eller uegnet behandling av vannet.

Tabell 1 - Akseptable grenser for vannets kvalitet

pH (25°C)	6,8÷8,0	Total hardhet (mg CaCO ₃ / l)	< 200
Elektrisk ledningsevne μS/cm (25 °C)	<800	Jern (mg Fe / l)	< 1,0
Klorid-ion (mg Cl ⁻ / l)	<200	Sulfid-ion (mg S ²⁻ / l)	Ingen
Sulfat-ion (mg SO ₄ ²⁻ / l)	<200	Ammonium-ion (mg NH ₄ ⁺ / l)	< 1,0
Alkali (mg CaCO ₃ / l)	<100	Silika (mg SiO ₂ / l)	< 50

Frostvern for evaporator og varmevekslere for gjenvinning

Alle evaporatorer er utstyrt med en termostatisk kontrollert frosthindrende elektrisk motstand. Denne gir en egnet frostbeskyttelse ved temperaturer på helt ned til -25 °C. Med mindre varmevekslerene er fullstendig tømt og rengjort med frostvæske, bør man likevel også anvende andre metoder for å unngå frost.

To eller flere av vermemetodene som beskrives under bør tas i betraktning når man prosjekterer systemet i sin helhet:

- Vedvarende sirkulering av vannstrømning inne i ledninger og vekslere
- Tillegg av en tilstrekkelig mengde med glykol inne i vannkretsløpet
- Ekstra varmeisolasjon og oppvarming av utsatte vannledninger
- Tømming og rengjøring av varmevekslerene under vinteresesongen

Det er installatøren og/eller den lokale vedlikeholdsteknikerens ansvar å forsikre seg om at ovennevnte metoder mot frost blir anvendt. Forsikre seg om at egnet form for frostvern blir opprettholdt hele tiden. Manglende overholdelse av de ovennevnte instruksjonene kan føre til at enheten skades. Frostskader dekkes ikke av garantien.

Installasjon av strømningsvakt

For å garantere en tilstrekkelig gjennomstrømning av vann i evaporatoren, er det uunnværlig å installere en strømningsvakt på vannkretsløpet. Strømningsvakten kan installeres både på vannledningens innløp og utløp. Strømningsvakten er laget for å stoppe enheten hvis vannstrømningen opphører, og på denne måten beskytte evaporatoren mot frost.

Produsenten tilbyr som ekstrautstyr en strømningsvakt valgt nettopp for dette.

Denne typen strømningsvakt, med skovl, egner seg for anvendelser utendørs med hard drift (IP67) og en rørdiameter på 1" til 6".

Strømningsvakten er utstyrt med en ren kontakt som må kobles elektrisk til tilkoblingspunkter som indikeres i koplingskjema.

Strømningsvakten må stilles slik at den griper inn når evaporatorens vannstrømning er lavere enn 50 % av nominell gjennomstrømningsmengde.

Varmegjenvinning

Enheterne kan etter ønske utstyres med et system for varmegjenvinning. Dette systemet består av en vannkjølt varmeveksler plassert på kompressorens utløpsrør og en dedikert styring av kondenseringstrykket. For å kunne garantere at kompressoren inne i dens omslag fungerer, må enheter med varmegjenvinning ha en vanntemperatur på minst 28 °C. Anleggets planlegger og chillers installatør har som ansvar å søge for at denne verdien overholdes (f.eks. ved å anvende en resirkulerende bypass-ventil).

Elektrisk system

Generelle spesifikasjoner



Alle elektriske forbindelser til enheten må utføres i overensstemmelse med gjeldende lover og regelverk.

All inngrep for installasjon, drift og vedlikehold må utføres av kvalifisert personell.

Referer til det koplingskjema som tilhører den enheten du har kjøpt. Hvis tilhørende koplingskjema ikke er til stede på enheten, eller har gått tapt, vennligst ta kontakt med produsentens selger, slik at han/hun kan sende en kopi.

Hvis koplingskjema ikke stemmer overens med det elektriske panelet/kablene, vennligst ta kontakt med produsentens selger.

Bruk kun strømedere i kopper. Dette for å hindre en eventuell overoppvarming og korrosjon i koplingspunktene, med ødeleggelse av enheten som følge.

For å unngå interferens må alle kontrollledninger kobles separat fra strømkablene. Bruk ulike elektriske gjennomløp for å oppnå dette.

Før man utfører et hvilket som helst vedlikehold på enheten må man åpne den generelle skillebryteren på enhetens hovedforsyning. Når enheten er av, men skillebryter befinner seg i lukket posisjon, er kretsene som ikke er i bruk likevel aktivert.

Man må aldri åpne kompressorenes klemmebrett før man har åpnet enhetens generelle skillebryter.

Under normal drift av denne serien med enheter kan samtidighet av enfaset og trefaset last, samt ubalanse mellom faser, forårsake jordtap mot bakken på opptil 150mA.

Hvis enheten inkluderer anordninger som forårsaker større oversvingninger (som VFD og fasekutt), kan jordtapet mot bakken øke til svært høye verdier (cirka 2 Ampere).

Strømforsyningssystemets vern må prosjekteres med tanke på de ovennevnte verdiene.

Funksjon

Operatørens ansvar

Det er absolutt nødvendig at operatøren er riktig opplært og gjør seg kjent med systemet før han/hun tar enheten i bruk. I tillegg til å lese gjennom veiledningen må operatørene også studere mikroprosessorens driftsveiledning og koplingskjema, slik at han/hun forstår oppstartssekvens, drift, stoppesekvens og hvordan alle sikkerhetsanordninger fungerer.

Under enhetens innledende fase for oppstart vil en av produsentens autoriserte teknikere være tilgjengelig for å svare på eventuelle spørsmål og for å gi instruksjoner angående en riktig prosedyre for drift.

Operatøren må holde rapport over alle driftsdata for hver installerte enhet. Operatøren bør også føre rapport over alle periodiske vedlikeholds- og service-inngrep.

Hvis operatøren legger merke til unormale eller uvanlige driftsvilkår, må han/hun ta kontakt med teknisk service autorisert av produsenten.



Hvis strømmen til enheten er slått av, vil kompressorvarmeren ikke fungere. Når strømmen slås på igjen, må kompressor og oljeutskiller stå på i minst 12 timer før enheten startes opp.

Unnlattelse av å gjøre det kan skade kompressoren som følge av opphopning av væske i kompressoren.

Løpende vedlikehold

Høyst nødvendige vedlikeholdsinngrep er oppført i Tabell 2

Service og begrenset garanti

Alle enheter er testet i fabrikk og har en garanti på 12 måneder etter første oppstart eller 18 måneder fra leveringsdato.

Disse enhetene er prosjektert og laget i overensstemmelse med høy kvalitetsstandard for å garantere flere år med feilfri drift. Det er likevel viktig at man sørger for egnet og periodevist vedlikehold, i overensstemmelse med alle prosedyrer som er oppført i denne veiledningen og etter gode regler når det gjelder vedlikehold utført på maskiner.

Vi anbefaler på det sterkeste at det stipuleres en vedlikeholdskontrakt med et servicesenter autorisert av produsenten. På denne måten garanteres man en effektiv og problemfri service, takket være våre ansattes fagkunnskap og erfaring.

Man må også ta i betraktning at enheten har behov for vedlikehold også under garantien.

Husk på at en uegnet drift av enheten, som for eksempel utenfor dennes driftsgrenser eller manglende vedlikehold i forhold til hva som er oppført i denne veiledningen, vil føre til at garantien opphører.

Overhold spesielt følgende punkter for å overholde garantiens grenser:

1. Enheten kan ikke fungere utover spesifiserte grenser
2. Den elektriske kraftforsyningen må befinne seg innenfor spenningsgrensene og uten harmoniske eller uventede endringer.
3. Den trefasede kraftforsyningen må ikke ha en ubalanse mellom fasene som overgår 3 %. Enheten må være av helt til eventuelle elektriske problemer er løst.
4. Ingen av sikkerhetsanordningene må deaktiveres eller annulleres. Dette gjelder både mekaniske, elektriske og elektroniske vern.
5. Vannet som anvendes for å fylle opp vannkretsløpet må være rent og behandlet på en egnet måte. Et mekanisk filter må installeres ved punktet som befinner seg nærmest evaporatorens innløp.
6. Med mindre annet ble avtalt under ordren, må evaporatorens gjennomstrømningsmengde aldri være på mer enn 120 % og mindre enn 80 % av nominell gjennomstrømningsmengde.

Obligatoriske periodiske kontroller og oppstart av apparater under trykk

Enheterne går inn under kategori III i klassifiseringen som stabiliseres av det Europeiske Direktiv PED 2014/68/EU.

Enkelte lokale forskrifter krever at kjølere som tilhører denne kategorien utsettes for en periodisk inspeksjon av et autorisert firma. Vennligst kontroller hvilke forskrifter som gjøres gjeldende på installasjonsstedet.

Tabell 2 - Program for løpende vedlikehold

Liste over aktiviteter	Ukentlig	Månedlig (Anm. 1)	Årlig / Sesong- messig (Anm. 2)
Generelt:			
Avlesning av driftsdata (Anm. 3)	X		
Visuell inspeksjon av enheten for å kontrollere eventuelle skader og/eller løsgjøringer		X	
Verifisering av den termiske isolasjonens integritet			X
Rengjøring og maling hvor nødvendig			X
Analysering av vann (5)			X
Kontroll av strømningsvaktens funksjon		X	
Elektrisk system:			
Verifisering av kontrollsekvenser			X
Verifisering av slitasje på vernebryter – Bytt ut om nødvendig			X
Verifiser at alle elektriske tilkoplingspunkt er stramme – Stram om nødvendig			X
Rengjør inne i det elektriske kontrollpanelet			X
Visuell kontroll av bestanddeler for eventuelle tegn til overoppvarming		X	
Verifisering av kompressorens og den elektriske motstandens funksjon		X	
Måling av kompressormotorens isolasjon ved bruk av Megger			X
Kjølekrets:			
Kontroll av en eventuell lekkasje av kjølemedium		X	
Verifisering av kjølemediumets strømnings gjennom væskens seglass – Seglasset må være fullt	X		
Verifisering av trykktap på filtertørker		X	
Analysering av kompressorvibrasjoner			X
Analysering av kompressoroljens syrlighet (Anm. 6)			X
Kondensatorseksjon:			
Rengjøring av kondensatorbanker (Anm. 4)			X
Verifiser at viftene er godt festet			X
Verifiser kondensatorbankenes kjøleribber – fjern om nødvendig			X

Anmerkninger:

- Månedlige aktiviteter inkluderer også ukentlige.
- Årlige aktiviteter (eller ved sesongstart) inkluderer ukentlige og månedlige aktiviteter.
- Enhets driftsverdier bør leses daglig for å overholde en høy standard når det gjelder observering.
- I miljø med en høy konsentrasjon av svevestøv, kan det være nødvendig å rengjøre kondensatorbanken oftere.
- Kontroller om det finnes eventuelle oppløste metaller.
- TAN (Totalsyretall):
 $\leq 0,10$: Ingen aksjon
 Mellom 0.10 og 0.19: Bytt ut syrevemfilter og sjekk igjen etter 1000 driftstimer. Fortsett med å bytte ut filtrene til TAN er lavere enn 0.10.
 $>0,19$: Bytt ut olje, oljefilter og filtertørker. Kontroller ved jevne mellomrom.

Viktig informasjon angående anvendt kuldemedium

Dette produktet inneholder fluorisert drivhusgass dekket av Kyoto-protokollen. Ikke slipp ut gass i miljøet.

Type kuldemedium: R410A
 GWP(1) verdi: 2087,5
 (1)GWP = Global Potensiell Oppvarming

Nødvendig mengde kuldemedium for standard funksjon er oppført på enhetens navneplate.

Reell mengde med kuldemedium lastet på enheten er oppført på en sølvstang inne i det elektriske panelet.

Avhengig av Europeiske eller lokale lover kan det være nødvendig å utføre periodiske kontroller for å finne frem til eventuelle lekkasjer av kuldemedium.

Vennligst ta kontakt med din lokale forhandler for mer informasjon.

Instruksjon for fabrikk- og feltfylte enheter

(Viktig informasjon angående anvendt kuldevæske)

Kjølemediesystemet vil bli fylt med fluorholdige klimagasser.
Ikke slipp ut gassene i miljøet.

1 Fyllt ut produktets kjølevæskeetikett med merkeblekk i henhold til følgende instruksjoner:

- kjølevæsketilstanden for hver krets (1; 2; 3)
- totalt kjølevæsketilstand (1 + 2 + 3)
- **regn ut klimagassutslippet ved hjelp av følgende formel:**
Kjølevæskens GWP-verdi x totalt kjølevæsketilstand (i kg) / 1000

	a	b	c	p	
					CH-XXXXXXXX-KKKKXX
					Factory charge
					Field charge
m					d
					e
n					e
					e
					f
					g
					h

Contains fluorinated greenhouse gases

R410A

GWP: 2087,5

1 = + kg

2 = + kg

3 = + kg

1 + 2 + 3 = + kg

Total refrigerant charge
Factory + Field kg

GWP x kg/1000 tCO₂eq

- a Inneholder fluorholdige klimagasser
- b Kretsnummer
- c Fabrikkfylt
- d Feltfylt
- e Kjølevæsketilstand for hver krets (i henhold til antall kretser)
- f Totalt kjølevæsketilstand
- g Totalt kjølevæsketilstand (Fabrikk + felt)
- h **Klimagassutslipp** for det totale kjølevæsketilstand uttrykt i tonn CO₂-ekvivalent
- m Kjølemiddeltype
- n GWP = global potensiell oppvarming
- p Enhetens serienummer

2 Den utfylte etiketten må være festet på innsiden av det elektriske panelet.

Regelmessige inspeksjoner etter lekkasjer av kjølemedier kan være påbudt avhengig av europeisk eller lokal lovgivning. Vennligst ta kontakt med din lokale forhandler for mer informasjon.



MERKNAD

I Europa brukes **klimagassutslipp** for systemets totale kjølevæsketilstand (uttrykt i tonn CO₂-ekvivalent) brukes til å fastslå vedlikeholdsintervallene. Følg gjeldende lover og bestemmelser.

Formel for å beregne klimagassutslipp:

Kjølevæskens GWP-verdi x totalt kjølevæsketilstand (i kg) / 1000

Bruk GWP-verdien som nevnes på klimagassetiketten. Denne GWP-verdien er basert på IPCCs 4. vurderingsrapport. GWP-verdien som nevnes i brukerhåndboken kan være utdatert (dvs. basert på IPCCs 3. vurderingsrapport)

Avfallshåndtering

Enheten er laget av metall, plastikk og elektroniske deler. Alle disse delene må avsettes i overensstemmelse med lokale forskrifter angående avfallshåndtering.

Blybatterier må samles inn og sendes til spesifikke miljøvernstasjoner.

Olje må samles opp og sendes til spesifikke miljøvernstasjoner.



Denne veiledningen utgjør en teknisk hjelp og tilsvarer ikke et bindende tilbud. Innholdet kan ikke helt og holdent anses som fullstendig, presist og troverdig. Alle data og spesifiseringer denne inneholder, kan endres uten forvarsel. Data meddelt under ordren vil bli ansett som endelige. Produsenten fraskriver seg et hvert ansvar for eventuelle direkte eller indirekte skader, ved uttrykkets mest omfattende betydning, som en følge av eller forbindelse til anvendelsen og/eller tolkningen av denne veiledningen.

Vi forbeholder oss retten til å utføre endringer på prosjektet og strukturen når som helst uten forvarsel. Som en følge av dette er ikke bildet på forsiden bindende.

ALKUPERÄISET ENGLANNINKIELISET OHJEET

Tämä käyttöohje on tärkeä ammattitaitoista henkilöstöä tukeva dokumentaatio, joka ei kuitenkaan koskaan voi korvata itse henkilökuntaa.

Kiitämme sinua tämän chillerin hankinnasta



LUE TÄMÄ KÄYTTÖOHJE HUOLELLISESTI LÄPI ENNEN KUIN RYHDYT YKSIKÖN ASENNUKSEEN JA KÄYNNISTYKSEEN.
VÄÄRIN TEHTY ASENNUS VOI AIHEUTTAA SÄHKÖISKUJA, OIKOSULKUJA, MENETYKSIÄ, TULIPALON TAI MUITA LAITTEISTOLLE KOITUVIA VAHINKOJA TAI HENKILÖVAHINKOJA.
YKSIKÖN SAA ASENTAA AMMATTITAITOINEN KÄYTTÄJÄ/TEKNIKKO.
YKSIKÖN SAA KÄYNNISTÄÄ VALTUUTETUT JA PÄTEVÄT AMMATTILAISET.
KAIKKI TOIMENPITEET ON SUORITETTAVA PAIKALLISTEN LAKIEN JA MÄÄRÄYSTEN MUKAISESTI.
YKSIKÖN ASENNUS JA KÄYNNISTYS ON EHDOTTOMASTI KIELLETTY ELLEI KAIKKI TÄMÄN OHJEKIRJAN OHJEET OLE SELVÄ.
JOS EPÄILYKSIÄ SYNTYY, OTA YHTEYTTÄ VALMISTAJAN EDUSTAJAAN TIETOJA JA NEUVOJA VARTEN.

Kuvaus

Hankkimasi yksikkö on lämpöpumppu, veden (tai glykolivesiseoksen) jäädytykseen suunniteltu kone seuraavassa annettujen rajoitusten sisällä. Yksikön toiminta perustuu höyryn puristukseen, jäädytykseen ja haihdutukseen käänteisen Camot -prosessin mukaisesti. Pääosat ovat:

- Ruuvikompressorin jäädyttävän höyrypaineen nostamiseksi haihdutuspainesta jäädytyspaineseen.
- Höyrystin, jossa matalapaineinen nestemäinen haihtuu veden jäädyttämiseksi. "Jäädytystilassa", jossa kylmäaine lauhtuu veden lämmittämiseksi "lämmitystilassa".
- Kela, jossa korkeapaineinen höyry tiivistyy poistamalla ilmakehään jäädytetystä vedestä poistetun lämmön ilmajäädytteen lämmönvaihtimen ansiosta. Jäädytystilassa, lämmitystilassa matalapaineinen kylmäaine höyrystyy ottaen lämpöä ympäristön alhaisesta lämpötilasta.
- Paisuntaventtiili, jonka avulla tiivistetyn nesteen painetta voidaan pienentää tiivistetystä paineesta jäädytyspaineseen.

Yleistietoja

△ Kaikki yksiköt toimitetaan **sähkökaaviolla, sertifioiduilla piirroksilla, arvokilvellä** ja **vaatimuksenmukaisuusvakuutuksella** varustettuna; nämä

asiakirjat sisältävät kaikki hankittuun yksikköön kuuluvat tekniset tiedot ja

NIITÄ ON PIDETTÄVÄ TÄMÄN OHJEKIRJAN OLENAISENA JA OLEELLISENA OSANA.

Mikäli tämän ohjekirjan ja laitteistoon kuuluvan dokumentaation välillä ilmenee ristiriitaisuuksia, viittaa koneessa olevaan dokumentaatioon. Jos epäilyksiä ilmenee, ota yhteyttä valmistajan edustajaan. Tämän ohjekirjan tarkoituksena on antaa asentajalle ja ammattitaitoiselle käyttäjälle valmiudet yksikön oikeaan asentamiseen, käyttöönottoon ja huoltoon vaarantamatta henkilöitä, eläimiä ja/tai esineitä.

Yksikön vastaanottaminen

Tarkasta yksikkö vahinkojen varalta heti kun se toimitetaan lopulliseen asennuspaikkaan. Kaikki rahtikirjassa kuvatut osat on tutkittava ja tarkastettava.

Jos yksikössä ilmenee vahinkoja, älä poista vahingoittunutta materiaalia ja ilmoita vahingosta välittömästi huolintaliikkeelle ja pyydä heitä tarkastamaan yksikkö.

Tiedota vahingosta välittömästi valmistajan edustajalle lähettämällä mahdollisesti valokuvia, jotka voivat olla hyödyksi vastuun kartoittamisessa.

Vahinkoa ei saa korjata ennen kuin huolintaliikkeen edustaja on tarkastanut osan.

Ennen yksikön asentamista tarkista, että malli ja arvokilvessä osoitettu sähköjännite ovat oikeita. Vastuu yksikön hyväksynnän jälkeen syntyneistä vahingoista ei kuulu valmistajalle.

Käyttörajoitukset

Varastointi

Käyttöolosuhteiden on oltava seuraavien lukemien sisällä:

Ympäristön minimilämpötila : -20°C

Ympäristön maksimilämpötila : +42°C

Maksimi suhteellinen kosteus : 95% ilman lauhdevettä

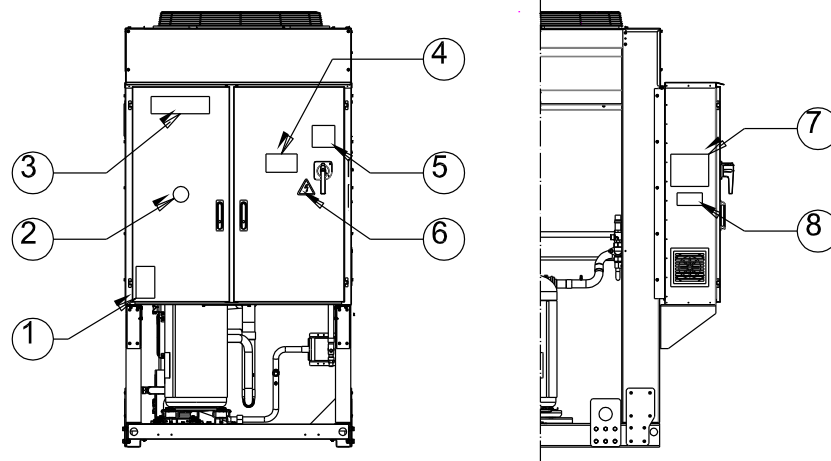
Minimilämpötilan alapuolella suoritettu varastointi voi vahingoittaa osia kun taas varastointi yli maksimilämpötilan voi saada turvaventtiilit korkeintaan auki. Varastointi ympäristössä jossa on lauhdevettä voi vahingoittaa sähköosia.

Käyttö

Osoitettujen rajojen ulkopuolella tapahtuva käyttö voi vahingoittaa yksikköä.

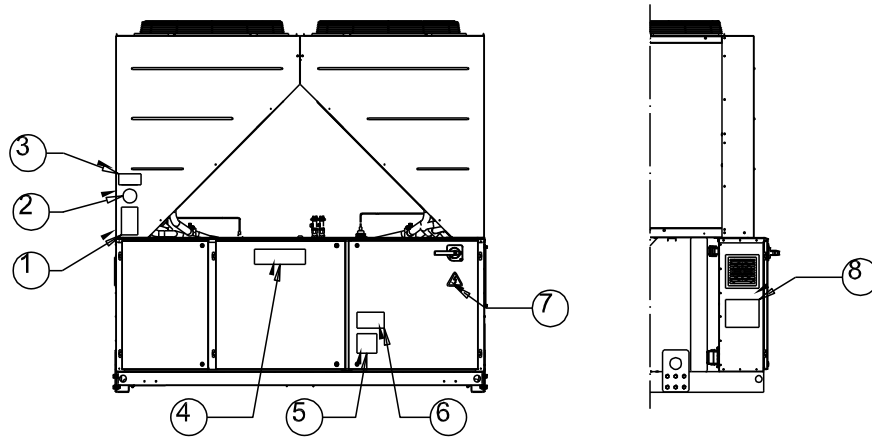
Jos et ole varma asiasta, ota yhteyttä valmistajan edustajaan.

Kuva 1 - Sähköpaneeliin kiinnitettyjen tarrojen kuvaus



Tarran tunnistus

1 – Palamattoman kaasun symboli	5 – Kaapeleiden kiristysten varoitus
2 – Kaasun tyyppi	6 – Sähköiskun vaaran symboli
3 – Valmistajan merkki	7 – Nosto-ohjeet
4 – Vaarallisen jännitteen symboli	8 – Yksikön tunnistuskilven tiedot

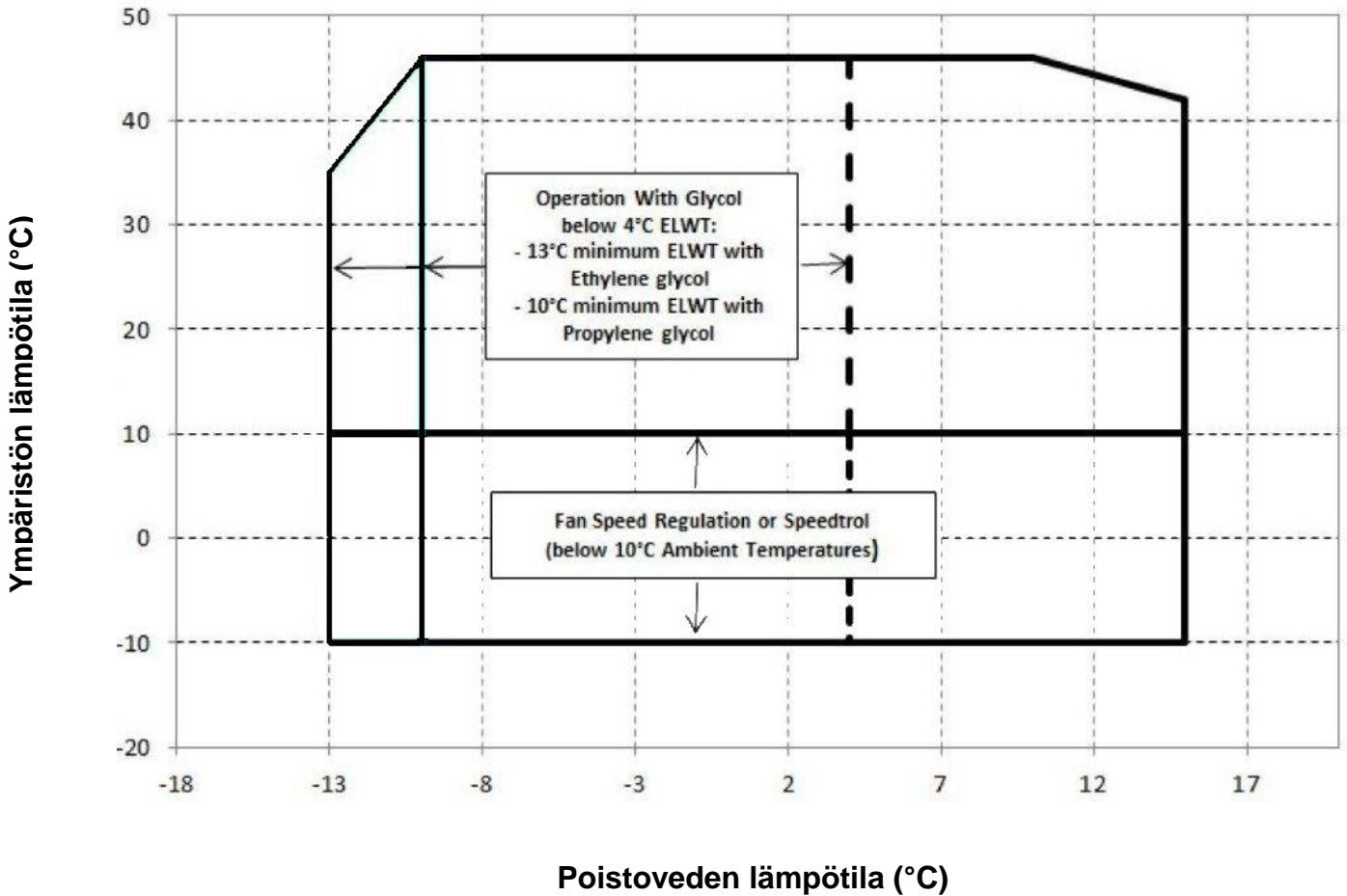


Tarran tunnistus

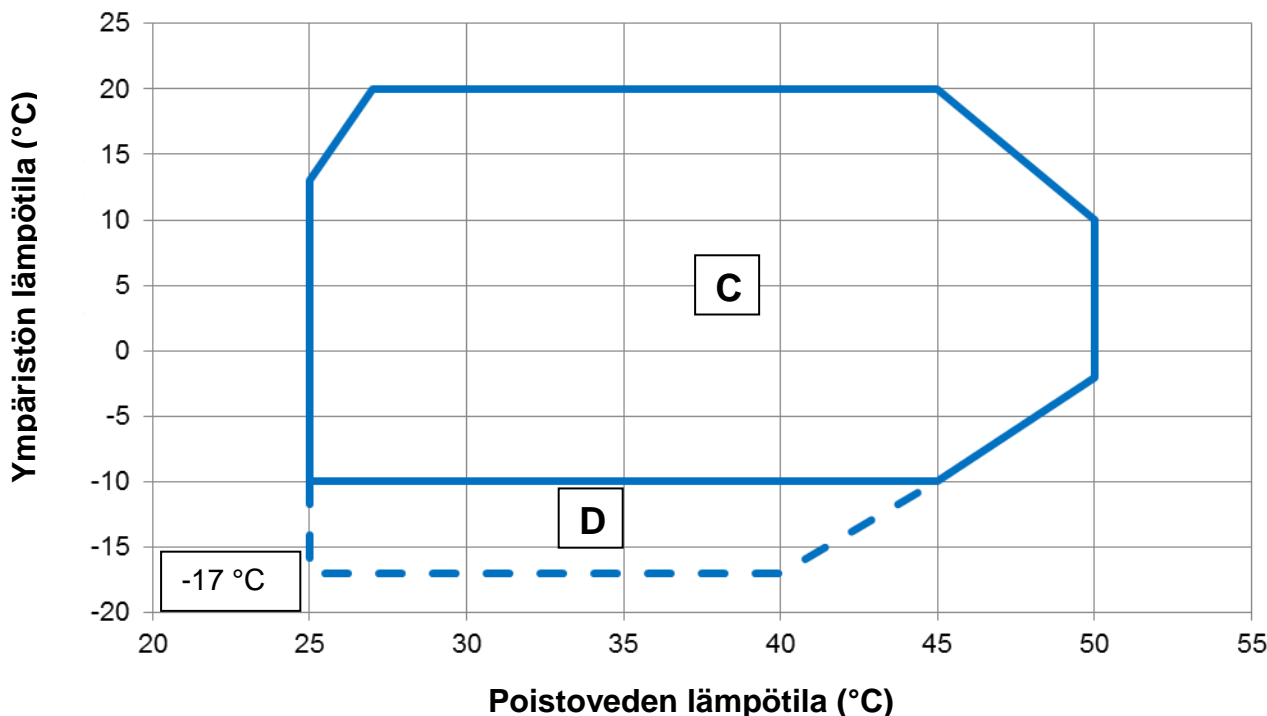
1 – Palamattoman kaasun symboli	5 – Kaapeleiden kiristyksen varoitus
2 – Kaasun tyyppi	6 – Vaarallisen jännitteen symboli
3 – Yksikön tunnistuskilven tiedot	7 – Sähköiskun vaaran symboli
4 – Valmistajan merkki	8 – Nosto-ohjeet

Kuva 2 – Käyttörajoitukset

Jäähdytyspäällyste



Lämmityspäällyste



Huomaa

Edellä oleva grafiikka edustaa alan käyttörajoitusten ohjearvoja. Katso Chiller Selection Software (CSS), saadaksesi todelliset käyttörajoitukset kunkin koon työoloille.

Selitys

- Ympäristön lämpötila (°C)** = Lauhduksen tuloilman lämpötila (°C)
Poistoveden lämpötila (°C) = Höyrystimen poistoveden lämpötila (°C)
A = Käyttö glykolilla
B = Puhaltimen nopeussäätö
C = Täysi kuorma
D = Osakuorma

Turvallisuus

Yksikkö on ankkuroitava tukevasti maahan.

Seuraavien ohjeiden noudattaminen on tärkeää:

- Yksikköä saa nostaa käyttämällä yksinomaan keltaisella merkityjä kohtia jotka on kiinnitetty yksikön jalustaan.
- Sähköosiin ei saa mennä ellei yksikön pääkatkaisinta ole avattu ja sähkövirran syöttöä katkaistu.
- Sähköosiin meno on kielletty ellei eristävää lavaa käytetä. Älä mene sähköosiin jos paikalla on vettä ja/tai kosteutta.
- Jäähdyttimen leikkaavat reunat ja osan pinta voi aiheuttaa tapaturmia. Vältä suoraa kosketusta ja käytä tarkoituksenmukaisia suojaimia.
- Kytke sähkövirta pois päältä avaamalla pääkatkaisin ennen mitään jäähdytyspuhaltimen ja/tai kompressoreihin suoritettavaa huoltotoimenpidettä. Tämän ohjeen noudattamatta jättäminen voi aiheuttaa vakavia henkilövahinkoja.
- Älä koskaan työnnä esineitä vesiputkiin kun yksikkö on liitetty järjestelmään.
- Mekaaninen suodatin tulee asentaa vesiputkeen, joka on liitetty lämmönvaihtimen sisäänmenoon.
- Yksikkö varustetaan turvaentteillä, jotka on asennettu jäähdytyspiiriin korkea- ja matalapaineen puolelle.

Liikkuvien osien suojusten irrottaminen on ehdottomasti kielletty.

Jos yksikkö pysähtyy äkillisesti, noudata **Ohjauspaneelin käyttöohjeessa** annettuja ohjeita, joka kuuluvat osana lopulliselle käyttäjälle luovutettuun dokumentaatioon.

Asennus- ja huoltotoimenpiteiden suorittaminen on suositeltavaa yhdessä muiden henkilöiden kanssa. Jos tapaturmia tai ongelmia syntyy, toimi seuraavalla tavalla:

- Pysy rauhallisena
- Paina hälytyspainiketta jos sellainen on asennuspaikalla tai avaa pääkytkin.
- Siirrä loukkaantunut henkilö lämpimään tilaan, kauas yksiköstä ja aseta hänet lepoasentoon.
- Ota välittömästi yhteyttä rakennuksessa olevaan ensiavusta huolehtivaan henkilöstöön tai ensiapuun.
- Odota, kunnes ensiavusta huolehtivat henkilöt saapuvat paikalle äläkä jätä loukkaantunutta yksin.
- Anna ensiapuhenkilökunnalle kaikki tarvittavat tiedot



Vältä chillerin asentamista alueille, jotka voivat olla vaarallisia huoltotoimenpiteiden aikana, kuten lava ilman kaiteita tai ohjauskiskoja tai alueet, jotka eivät tyydytä chillerin ympärille jätettävää tilavaatimusta.

Melu

Yksikkö saa aikaan melua, joka syntyy pääasiallisesti kompressorien ja puhaltimien kierrosta.

Jokaisen mallin melupäästö on määriteltä myyntiasiakirjoissa.

Jos yksikkö on asennettu, sitä käytetään ja huolletaan oikein, sen lähellä jatkuvasti toimiva laite ei vaadi minkäänlaisen erityisen melusuojausten käyttöä.

Jos kyseessä on asennus erityisellä äänitasoon liittyvällä vaatimuksella, ylimääräisten meluäänien vaimentamiseen kuuluvien laitteiden asennus voi olla tarpeen.

Liikuttaminen ja nostaminen

Vältä yksikön iskemistä ja/tai heiluttamista kuljetusajoneuvolle nostonlaskun ja liikuttamisen aikana. Työnnä tai vedä yksikköä yksinomaan jalustan kehikosta. Kiinnitä yksikkö kuljetusajoneuvon sisälle välttääksesi sen liikkumista, joka aiheuttaa vahinkoja. Toimi siten, ettei mikään yksikköön kuuluva osa putoa kuljetuksen ja lastauksen/poiston aikana.

Kaikki yksiköt on varustettu keltaisella värillä osoitetuilla nostokohdilla. Vain näitä kohtia voidaan käyttää yksikön nostossa, seuraavassa kuvassa.

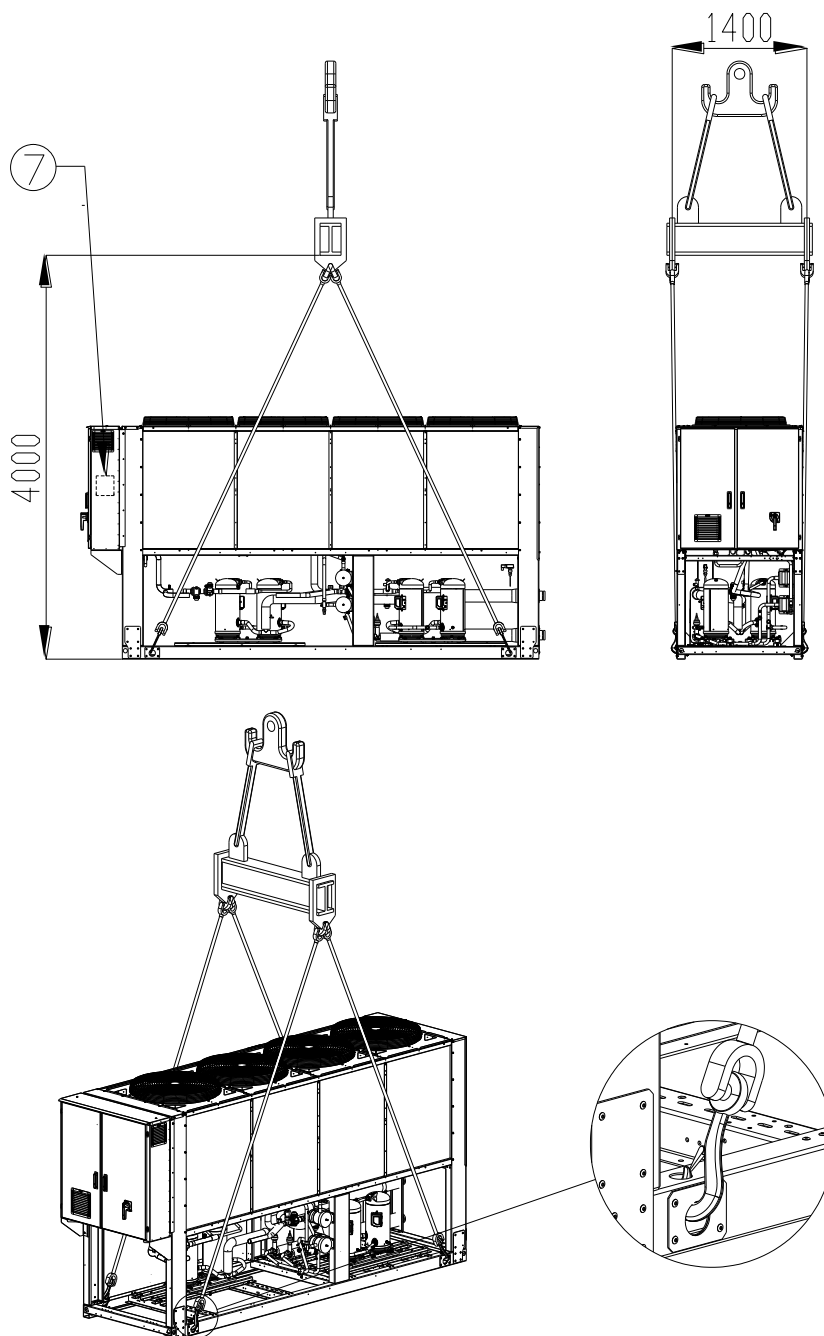


Nostoköysien ja välipalkkien on oltava riittävän kestäviä kannattamaan yksikköä turvallisesti. Tarkista yksikön paino siihen kuuluvasta arvokilvestä.

Yksikköä on nostettava erityisen varovaisesti ja huolella noudattamalla tarrassa annettuja nosto-ohjeita. Nosta yksikköä erittäin hitaasti pitämällä sitä täysin vaaka-asennossa. Noudata laitteen sähköpaneelin kiinnitettyssä tarrassa kuvattuja takilointiohjeita.

Kuva 3 - Yksikön nostaminen EWYQ160F ~ EWYQ230F

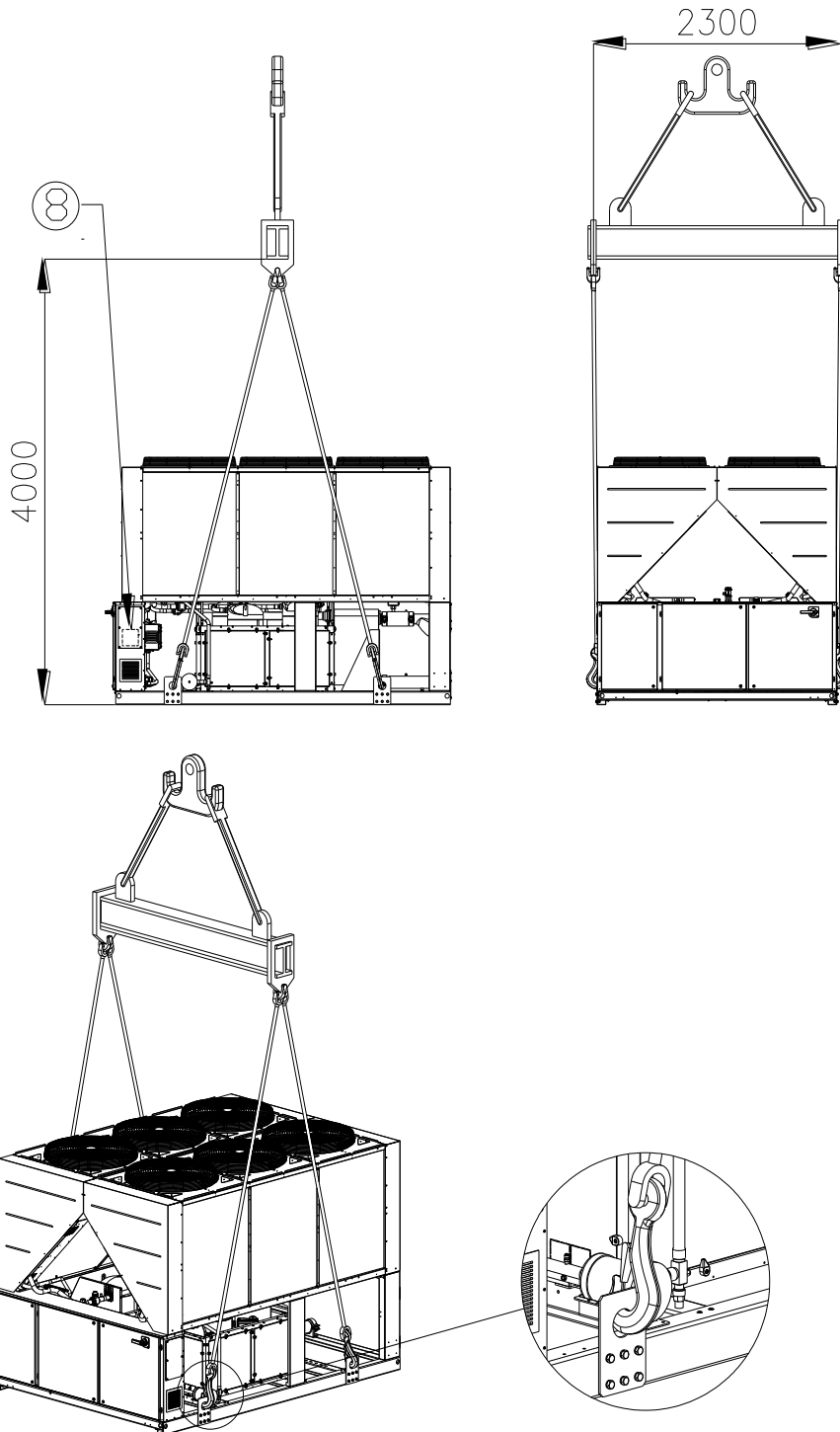
7 : TAKILOINTIOHJEET



EWYQ310F ~ EWYQ630F
(Piiirros näyttää ainoastaan 6-puhallinversion.
Nostotila on sama 8-10-12-puhallinversiolle)

HUOMAUTUS: Noudata sähköpaneeliin kiinnitetystä tarrasta kuvattuja takilointiohjeita.

8 : TAKILOINTIOHJEET



Takilointiohjeet

- Nostolaitteiden, köysien/ketjujen, tarvikkeiden ja takilointiohjeiden on noudatettava paikallisia määräyksiä ja voimassa olevia sääntöjä.
- Ainoastaan perusrungossa olevia nostopisteitä on käytettävä laitteen nostamiseen. Nostopisteet on merkitty keltaisella värillä. Laitteen koosta johtuen, voi puhaltimien lukumäärä poiketa tästä kaaviosta.
- Kaikkia nostopisteitä on käytettävä takilointimenettelyn aikana.
- Takilointimenettelyssä on käytettävä ainoastaan suljettavia koukkuja.
- Köysien/ketjujen on oltava kuomalle sopivia. Katso tunnistetarrasta laitteen tarkka nostopaino.
- Laitteavurioiden välttämiseksi on käytettävä 1400 mm (EWYQ160F~230F) ja 2300 mm (EWYQ310F~630F) pitkiä poikittaisia levitintankoja.
- Nostoköysien/ketjujen vähimmäispituuden on oltava piirroksen kuvauksen mukainen.
- Asentaja on vastuussa takiloinnin asianmukaisesta mitoituksesta
- Varusteet ja niiden asianmukainen käyttö. On suositeltavaa käyttää köysiiä/ketjuja, joiden pystysuora vähimmäiskantavuus on yhtä suuri tai suurempi kuin laitteen paino.
- Laitetta on nostettava hitaasti ja asianmukaisesti tasattuna. Säädä takilointilaitteita tasoituksen takaamiseksi.

Asemointi ja kokoaminen

Kaikki yksiköt on suunniteltu ulkokäyttöön ja asennettaviksi parvekkeille tai maahan. Ehtona on se, että asennuspaikalla ei ole esteitä, jotka voivat vähentää jäähdytyskierukoille virtaavan ilman määrää.

Yksikkö on asennettava tukevalle perustalle joka on täysin vaatittu. Jos yksikkö asennetaan parvekkeelle tai katolle, painoa jakavien palkkien asennus saattaa olla tarpeen.

Maahan asentamiseen tarkoitetun perustan on oltava kestävää sementtiä, minimipaksuudeltaan 250 mm ja yksikköön nähden leveämpi, jotta se kykenee kannattelemaan sen painoa.

Jos yksikkö asennetaan paikkoihin, joihin henkilöillä tai eläimillä on helppo pääsy, asenna suojaritilöitä jäähdyttimen ja kompressorin osien päälle.

Parhaan suorituskyvyn takaamiseksi asennuspaikalla, noudata seuraavia varotoimenpiteitä ja ohjeita:

- Vältä ilman uudelleenkiertoa.
- Varmista, ettei oikealle ilmankierrolle ole esteitä.
- Varmista, että perustukset ovat kestäviä ja vankkoja melun ja värinän vähentämiseen.
- Vältä yksikön asentamista erittäin pölyisiin tiloihin, vähentääksesi jäähdytyskierukoiden saastumista.
- Järjestelmässä olevan veden on oltava erityisen puhdasta ja kaikki öljy- ja ruostejäämät on poistettava. Mekaaninen vesisuodatin on asennettava yksikköön menevään putkeen.

Tilan minimivaatimukset

On ehdottoman tärkeää noudattaa kaikissa yksiköissä annettuja minimietäisyyksiä, jotta jäähdytyskierukoiden ihanteellinen ilmanvaihto voitaisiin taata.

Kun päätät mihin yksikkö asennetaan, jotta oikea ilmavirtaus voitaisiin taata, ota huomioon seuraavat tekijät:

- Vältä kuumaa ilmaa uudelleenkiertoa.
- Vältä riittämättömän ilman syöttöä ilmajäähdysteiselle jäähdyttimelle.

Molemmat olosuhteet voivat aiheuttaa jäähdytyspaineen nousun, joka vähentää energiatehokkuutta ja jäähdytyskykyä.

Yksikön jokaiselle sivulle on päästävä asennuksen jälkeisten huoltotoimenpiteiden suorittamiseksi.

Ilman vertikaalista poistoa ei saa tukkia. Yksikön jokaiselle sivulle on päästävä asennuksen jälkeisten huoltotoimenpiteiden suorittamiseksi. Kuva 4 näyttää vaadittavan vähimmäistilan.

Jos yksikköä ympäröi sen kanssa saman korkuiset seinät tai esteet, se on asennettava vähintään (Katso kuva 4C tai 4D) päähän. Jos esteet ovat korkeampia, yksikkö on asennettava vähintään (Katso kuva 4E tai 4F) päähän.

Jos yksikkö asennetaan noudattamatta minimietäisyyksiä seiniin ja/tai pystysuoriin esteisiin, kuumaa ilmaa uudelleenkierto ja/tai riittämätön virransyöttö ilmajäähdysteiseen jäähdyttimeen voi saada aikaan suorituskyvyn ja tehokkuuden vähenemisen.

Mikroprosessorin ansiosta yksikkö kykenee mukautumaan uusiin käyttöihin tarjoamalla käytettävissä olevan maksimaalisen kapasiteetin määrättyissä olosuhteissa, vaikka sivuun jäävä etäisyys olisikin suositeltua pienempi, lukuun ottamatta tilanteita joissa käyttöolosuhteet vaikuttavat henkilökunnan turvallisuuteen tai yksikön luotettavuuteen.

Kun yksi tai useampi yksikkö asetetaan vierekkäin, jätä vähintään (Katso kuva 4G tai 4H) etäisyys jäähdyttimen penkkien välille.

Lisäratkaisuja varten, käännä valmistajan edustajan puoleen.

Melusuoja

Kun melutasot vaativat erityistä tarkastusta, eristä yksikkö jalustasta lähtien asettamalla värinää estäviä osia oikealla tavalla (toimitetaan lisävarusteina). Joustavat liitokset on asennettava myös vesiliitoksiin.

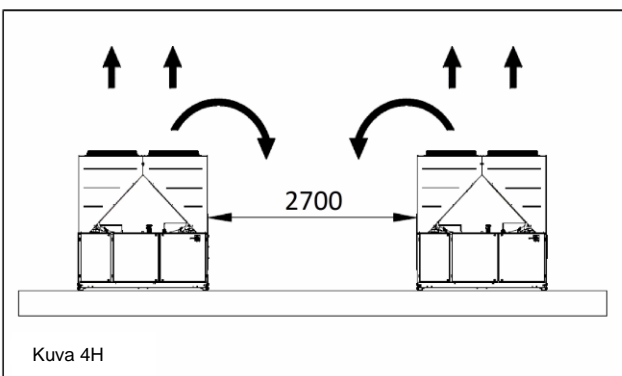
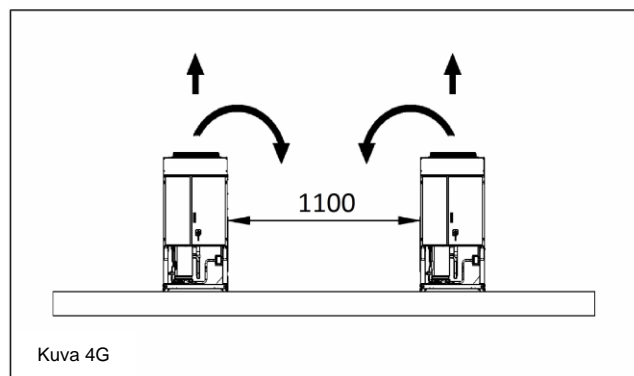
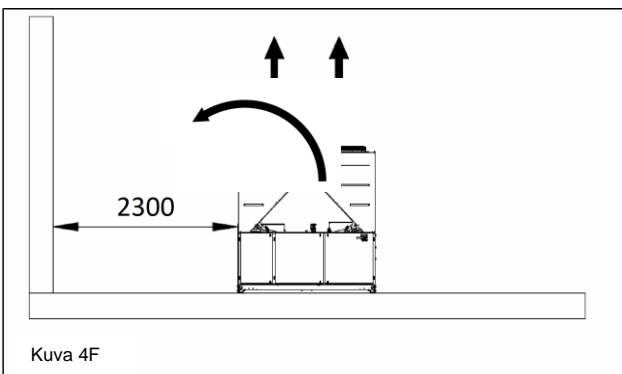
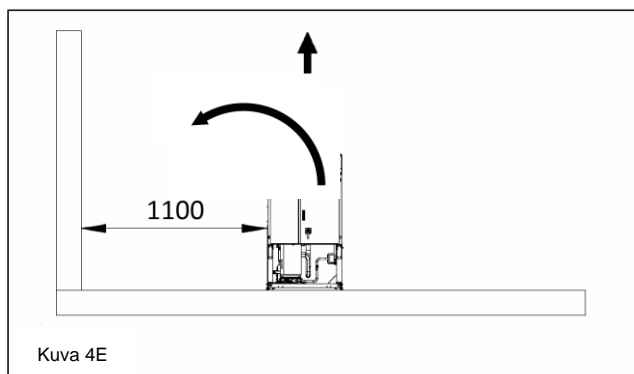
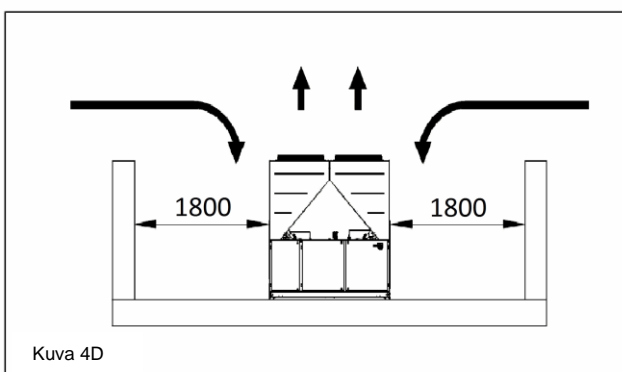
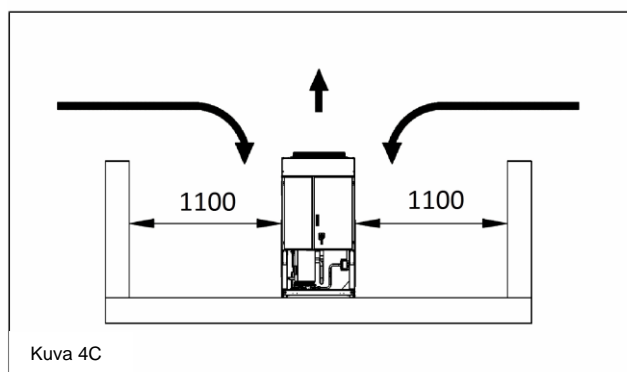
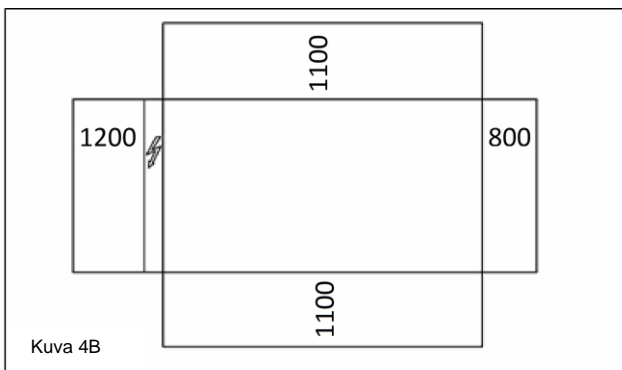
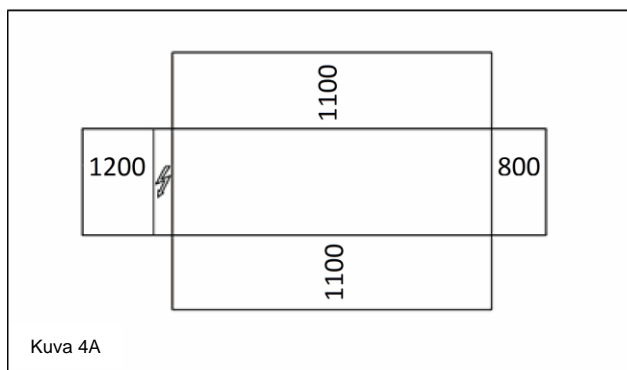
Vesiputket

Putkissa on oltava mahdollisimman pieni määrä käänteitä ja pystysuoria suunnanvaihtoja. Tällä tavoin asennuskustannukset vähenevät huomattavasti ja järjestelmän suorituskyky paranee.

Vesijärjestelmässä tulee olla:

1. Värinää estävät asennukset, jotka vähentävät värinän siirtymistä rakenteeseen.
2. Eristysventtiilit yksikön eristämistä varten vesijärjestelmästä huoltotoimenpiteitä varten.
3. Manuaalinen tai automaattinen ilmanpoistolaite järjestelmän korkeimmalla kohdalla ja veden tyhjenyslaite matalimmalla kohdalla.
4. Höyrystin ja lämmöntalteenottoaite, joita ei ole asetettu järjestelmän korkeimpaan kohtaan.
5. Sopiva laite, joka kykenee pitämään vesijärjestelmän paineistettuna (paisuntasäiliö jne.).
6. Veden paine- ja lämpömittarit, jotka avustavat käyttäjää kunnostus- ja huoltotoimenpiteiden aikana.

Kuva 4 - Tilan minimivaatimukset



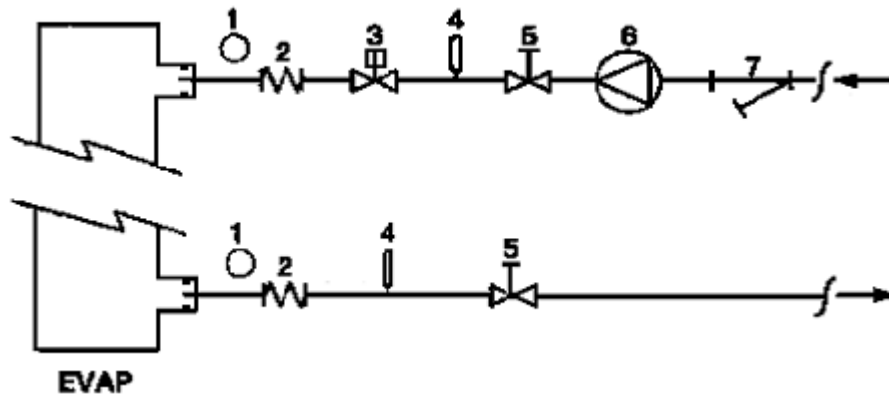
7. Suodatin tai laite, joka poistaa hiukkaset nesteestä. Suodattimen käyttö pidentää höyrystimen ja pumpun käyttöikää auttamalla vesijärjestelmää pysymään parhaassa kunnossa.
8. Höyrystimeen kuuluu sähkövastus termostaatilla, joka suojaa veden jäätymiseltä kun ympäristön minimilämpötila on -25°C . Kaikkia muita yksikön ulkopuolisia vesiputkia/vesilaitteita tulee näin ollen suojata jäätymistä vastaan.

9. Vesi on tyhjennettävä lämmön talteenotto-laitteesta talveksi, ellei vesipiiriin lisätä prosenttiarvoltaan sopivaa etyleeniglykoli seosta.
10. Jos yksikkö joudutaan vaihtamaan, koko vesijärjestelmä on tyhjennettävä ja puhdistettava ennen uuden yksikön asentamista. Ennen uuden yksikön käynnistämistä on suositeltavaa suorittaa säännöllinen veden testaus ja sopivat kemialliset käsittelyt.
11. Mikäli vesijärjestelmään lisätään glykolia jäätyminenestoaineeksi, varmista, että imupaine on matala. Yksikön suorituskyky tulee

olemaan alhaisempi ja paineen laskut suurempia. Kaikki yksikön suojausjärjestelmät, kuten jäätyminenestoaine ja matalapaineelta

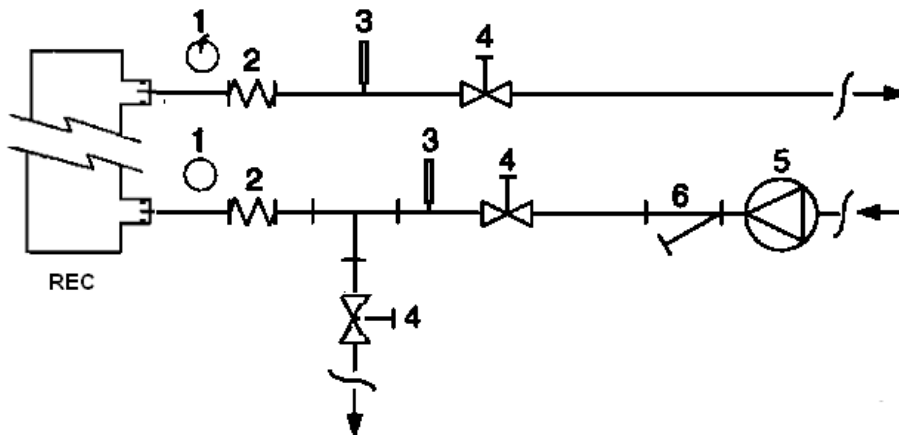
suojaaminen tulee säätää uudelleen.
12. Ennen vesiputkien eristämistä tarkista, ettei vuotoja ilmene.

Kuva 5 - Vesiputkien liitännät höyrytimeen



- | | |
|---------------------|---------------------|
| 1. Manometri | 5. Eristysventtiili |
| 2. Letkuliitin | 6. Pumppu |
| 3. Virtausmittari | 7. Suodatin |
| 4. Lämpötila-anturi | |

Kuva 6 - Vesiputkien liitännät lämmöntalteenottoon tarkoitetuilla lämmönvaihtimilla



- | | |
|---------------------|---------------------|
| 1. Manometri | 4. Eristysventtiili |
| 2. Letkuliitin | 5. Pumppu |
| 3. Lämpötila-anturi | 6. Suodatin |

Veden käsittely

Puhdista vesipiiri ennen yksikön käynnistämistä. Lika, kalkki, korroosiojäämät ja muut materiaalit voivat kerääntyä lämmönvaihtimen sisäpuolelle vähentäen sen lämmönvaihtokykyä. Myös paineenlasku voi lisääntyä vähentämällä veden virtausta. Sopiva veden käsittely voi näin

ollen vähentää korroosio-, eroosio-, kalkin muodostumisriskiä jne. Tarkoituksenmukaisin veden käsittely on määriteltävä paikallisesti, järjestelmän ja veden ominaisuuksien perusteella. Valmistaja ei vastaa mahdollisista laitteistolle syntyneistä vahingoista tai toimintahäiriöistä, jotka johtuvat suorittamatta jätetystä tai väärästä veden käsittelystä.

Taulukko 1 - Hyväksyttävät veden laaturajat

pH (25°C)	6,8÷8,0	Kokonaiskovuus (mg CaCO ₃ / l)	< 200
Sähköinen johtavuus μS/cm (25°C)	<800	Rauta (mg Fe / l)	< 1,0
Kloridi-ioni (mg Cl ⁻ / l)	<200	Sulfuri-ioni (mg S ²⁻ / l)	Ei mikään
Sulfaatti-ioni (mg SO ₄ ²⁻ / l)	<200	Ammoniumioni (mg NH ₄ ⁺ / l)	< 1,0
Emäksisyys (mg CaCO ₃ / l)	<100	Piihappo (mg SiO ₂ / l)	< 50

Lämmöntalteenoton lämmönvaihtimien jäätyminenestosuojaja ja höyrystin

Kaikki höyrystimet on varustettu termostaattisesti ohjatulla sähkövastuksella, joka antaa sopivan jäätyminenestosuojan -25°C minimilämpötiloissa. Jos lämmönvaihtimet ovat täysin tyhjiä ja puhdistettu jäätyminenestoaaineella, myös muita menetelmiä voidaan käyttää jäätymistä vastaan.

Kun järjestelmän kokonaissuunnitelmaa tehdään, kaksi tai useampi seuraavassa kuvattu suojausmenetelmä tulee ottaa huomioon:

- Veden jatkuva virtaus putkien ja lämmönvaihtimien sisällä
- Sopivan glykolimäärän lisäys vesipiiriin sisälle.
- Ulkoisten putkien lämpöeristys ja ylimääräinen lämmitys
- Lämmönvaihtimen tyhjennys ja puhdistus talvikuukausina

Asentajan ja/tai paikallisen huoltohenkilökunnan vastuulla on jäätyminenestomenetelmien käyttö. Varmista, että jäätyminenestoon liittyvät oikeat huoltomenetelmät suoritetaan. Edellä kuvattujen ohjeiden noudattamatta jättäminen voi vahingoittaa yksikköä. Takuu ei kata jäätymisestä aiheutuvia vahinkoja.

Virtaussäätimen asennus

Jotta riittävä veden virtaus voidaan taata koko höyrystimessä, virtaussäätimen asennus vesipiiriin on tärkeää ja se voidaan asettaa sisäänmenossa tai ulostulossa oleviin vesiputkiin. Virtaussäätimen tarkoituksena on pysäyttää yksikkö jos veden virtaus keskeytyy, suojaamalla höyrystintä näin jäätymiseltä.

Valmistaja toimittaa tarkoituksenmukaisen virtaussäätimen lisävarusteena.

Tämä siipityyppinen virtaussäädin soveltuu jatkuvaan ulkokäyttöön putkien halkaisijalla (IP67) 1" - 6".

Virtaussäädin on varustettu puhtaalla kosketuspinnalla, joka tulee liittää sähköisesti sähkökaaviossa osoitettuihin kohtiin.

Virtaussäädin on säädettävä siten, että se kytkeytyy kun höyrystimestä saapuva vesi laskee 50% alle nimellisvirtauksen.

Lämmöntalteenotto

Yksiköt voidaan varustaa haluttaessa myös lämmöntalteenotolla.

Tähän järjestelmään asennetaan vesijäähdytteinen lämmönvaihdin, joka sijaitsee kompressorin tyhjennysputkessa ja tarkoituksenmukainen lauhdutuspaineen ohjauslaite.

Jotta kompressorin toiminta voitaisiin taata sen kuoren sisällä, lämmönpalautusyksiköt eivät toimi, jos veden lämpötila on alle 28°C.

Laitteiston suunnittelijan ja chillerin asentajan vastuulla on taata, että kyseistä arvoa noudatetaan (esimerkiksi käyttämällä uudelleenkierron ohitusventtiiliä)

Sähkölaitteisto

Yleiset ominaisuudet



Kaikki yksikön sähkökytkennät on suoritettava voimassa olevien lakien ja määräysten mukaisesti.

Kaikki asennus-, ohjaus- ja huoltotoimenpiteet on suoritettava ammattitaitoisen henkilöstön puolesta.

Tutustu hankkimaasi yksikköön kuuluvaan erityiseen sähkökaavioon. Jos sähkökaaviota ei ole yksikössä tai jos se on hukunut, ota yhteyttä valmistajan edustajaan joka lähettää siitä kopion.

Jos sähkökaavion ja paneelin/sähköjohtojen välillä ilmenee ristiriitaisuuksia, ota yhteyttä valmistajan edustajaan.

Käytä yksinomaan kuparijohtoja, sillä muussa tapauksessa ylikuumentumista tai korroosiota saattaa syntyä liitoskohdissa, joka voi vahingoittaa yksikköä.

Interferenssien välttämiseksi, kaikki ohjauskaapelit on liitettävä erikseen sähkökaapeleihin nähden. Kyseistä toimintaa varten käytä erilaisia sähköjohtoja.

Ennen yksikön huoltoa, avaa yleinen pääkatkaisin yksikön päävirran syötössä.

Kun yksikkö on sammutettu, mutta katkaisin on suljetussa asennossa, käyttämättömissä piireissä on kuitenkin virta päällä.

Älä koskaan avaa kompressorin kytkentäliitinyhmää ennen kuin yksikön yleiskatkaisin on avattu.

Yksi- ja kolmivaihekuormitusten samanaikaisuus ja eri vaiheiden välinen epätasapainoisuus voi aiheuttaa jopa 150mA vuotoja maahan mallistoon kuuluvien yksikköjen vakiotuotiminnan aikana.

Jos yksikköön kuuluu laitteita, jotka saavat aikaan korkeampia jänniteylialtoja (kuten VFD ja vaiheen katkaisu), maahan suuntaavat vuodot voivat nousta paljon korkeampiin arvoihin (noin 2 ampeeria).

Sähkövirran syöttöjärjestelmän suojukset on suunniteltava edellä mainittujen arvojen mukaisesti.

Käyttö

Koneenkäyttäjän vastuu

On oleellista, että koneenkäyttäjää koulutetaan kunnolla ja perehdytetään järjestelmän toimintaan ennen yksikön käyttöä. Tämä ohjekirjan lukemisen jälkeen, käyttäjän on opiskeltava mikroprosessorin käyttöohje ja sähkökaavio käynnistykseen, toiminnan, pysäytyksen ja kaikkien turvalaitteiden toimintajaksujen ymmärtämiseksi.

Yksikön ensimmäisen käynnistysvaiheen jälkeen, valtuutettu teknikko on käytettävissä vastaamaan mihin tahansa kysymykseen ja antamaan toimintaan liittyviä ohjeita.

Käyttäjän on kirjattava muistiin jokaiseen asennettuun yksikköön liittyvät tiedot. Myös kaikki säännölliset huolto- ja palvelutoiminnot vaativat muistiin kirjaamista.

Jos käyttäjä huomioi epätavallisia tai poikkeavia käyttötiloja, hänen on käännäyttävä valmistajan valtuuttamaan tekniseen huoltoon.



Kompressorin lämmittimistä tulee toimintakyvyttömiä, jos kaikki laitteen virta on kytketty pois päältä. Kun laite saa taas virtaa, on kompressorin ja öljynerotimen lämmittimet kytkettävä virtaan vähintään 12 tuntia ennen laitteen käynnistämisen yrittämistä.

Jos näin ei tehdä, voivat kompressorit vahingoittua kompressorin kerääntyneen liiallisen nesteen vuoksi.

Vakiohuolto

Minimihuollot on lueteltu taulukossa 2

Huolto ja rajoitettu takuu

Kaikki yksiköt on testattu tehtaalla ja niille annetaan takuu 12 kuukauden ajaksi ensimmäisestä käynnistyksestä tai 18 kuukauden ajaksi toimituspäivästä lähtien.

Nämä yksiköt on kehitetty ja valmistettu korkeimpia laatustandardeja noudattamalla takaamalla näin virheettömiä toimintavuosia. On kuitenkin tärkeää, että sopiva ja säännöllinen huolto suoritetaan tässä ohjekirjassa annettujen menetelmien ja koneiden huoltoon liittyvien oikeiden huoltomenetelmien mukaisesti.

Solmi huoltosopimus valmistajan valtuuttaman huoltopalvelun kanssa, jotta tehokas ja ongelmaton takuu voidaan taata henkilökuntamme kokemuksen ja pätevyyden ansiosta.

Pidä lisäksi mielessä, että yksikkö vaatii huoltoa myös takuvaiheen aikana.

Ota huomioon, että yksikön vääriä käyttöä esimerkiksi sen käyttörajojen ulkopuolella tai huollon puute tässä käyttöohjeessa osoitetulla tavalla mitätöi takuun.

Noudata seuraavia kohtia erityisesti takuurajoitusten noudattamiseksi:

1. Yksikkö ei voi toimia määrättyjen rajojen ulkopuolella
2. Virransyötön on oltava jänniterajojen sisäpuolella ja ilman jänniteyllialtoja tai äkillisiä jännitteen muutoksia.
3. Kolmivaihesyötössä vaiheiden välillä ei saa olla yli 3% epävakaisuutta. Yksikön on oltava sammutettuna, kunnes sähkövika korjataan.
4. Älä kytke irti tai nollaa turvalaitetta mistään syystä oli kyseessä sitten mekaaninen, sähköinen tai elektroninen turvalaite.
5. Hydraulipiiriin täytössä käytetyn veden on oltava puhdasta ja käsitelty oikein. Mekaaninen suodatin on asennettava höyrystimen sisäänmenoä lähimpänä olevaan kohtaan.
6. Ellei tilaushetkellä ole toisin sovittu, höyrystimen veden virtaus ei saa koskaan ylittää 120% nimelliskapasiteetista ja olla alle 80% sen alle.

Säännöllisesti suoritettavat tarkastukset ja sovellusten käynnistäminen paineistettuna

Yksikön kuuluvat Eurooppalaisen direktiivin PED 2014/68/EU määrittelemään luokkaan III.

Jotkut paikalliset määräykset vaativat tämän luokan chillereille säännöllistä tarkastusta valtuutetun yrityksen puolesta. Tarkista asennuspaikassa voimassa olevat vaatimukset.

Elinaika

Tuotteidemme elinaika on 10 (kymmenen) vuotta.

Taulukko 2 - Säännöllisten huoltojen ohjelma

Toimenpiteiden luettelo	Viikoittain	Kuukausittain (Huomautus 1)	Vuosittain/ka usiluontoiset (Huomautus 2)
Yleistä:			
Käyttötietojen luenta (Huomautus 3)	X		
Silmämääräinen tarkastus mahdollisia vahinkoja ja/tai löystymisiä varten		X	
Lämpöeristyksen kunnon tarkastus			X
Puhdistus ja maalaus tarvittaessa			X
Veden analyysi (5)			X
Virtausmittarin toiminnan tarkastus		X	
Sähköjärjestelmä:			
Ohjausjakson tarkastus			X
Kontaktorin kulumisen tarkastus - vaihda tarvittaessa			X
Kaikkien sähköpääteiden oikean kireyden tarkastus - kiistä tarvittaessa			X
Sähköisen ohjauspaneelin sisäinen puhdistus			X
Osien silmämääräinen tarkastus mahdollisten ylikuumenemisen merkkien varalta		X	
Kompressorin ja sähkövastuksen tarkastus		X	
Kompressorin moottorin eristyksen mittaaminen Meggeriä käyttämällä			X
Jäähdytyspiiri:			
Mahdollisen jäähdytysainevuotojen tarkastus		X	
Jäähdytysaineen virtauksen tarkastus tarkastuslasin kautta - tarkastuslasin on oltava täynnä	X		
Kuivaussuodattimen paineen laskun tarkastus		X	
Kompressorin aiheuttamien tärinöiden tarkastus			X
Kompressorin öljyn happamuuden analysointi (Huomautus 6)			X
Jäähdyttimen osa:			
Jäähdyttimen penkkien puhdistus (Huomautus 4)			X
Puhaltimien oikean kireyden tarkastus			X
Jäähdyttimen penkin siipien tarkastus - irrota tarvittaessa			X

Huomautuksia:

1. Kaikki viikoittaiset toimenpiteet sisältyvät kuukausittaisiin toimenpiteisiin.
2. Kaikki viikoittaiset ja kuukausittaiset toimenpiteet sisältyvät vuosittaisiin (tai kauden alussa suoritettaviin) toimenpiteisiin.
3. Yksikön käyttöarvot voidaan lukea päivittäin noudattamalla korkeita tarkastusarvoja.
4. Tiloissa joissa on korkea ilmaa leijuvien hiukkasten määrä, jäähdyttimen penkin tiheämpi puhdistus voi olla tarpeen.
5. Tarkista mahdollisten sulaneiden metallien paikallaolo.
6. TAN (Happojen kokonaisuus) : $\leq 0,10$: ei mitään toimenpidettä
 $0,10$ ja $0,19$ välillä: vaihda haponkestävät suodattimet ja tarkasta uudelleen 1000 käyttötunnin jälkeen. Jatka suodattimien vaihtoa, kunnes TAN laskee alle $0,10$.
 $>0,19$: vaihda öljyt, öljysuodatin ja öljyn kuivatussuodatin. Tarkista säännöllisin väliajoin.

Käytettyyn jäähdytysaineeseen liittyviä tärkeitä tietoja

sisältää kasvihuonefluorikaasuja. Älä päästä kaasua ilmakehään.

Jäähdytysaineen tyyppi: R410A
 Arvo GWP(1): 2087,5
 (1)GWP = lämmitysteho globaali

Vakiotoiminnalle vaaditun jäähdytysaineen määrä on osoitettu yksikön arvokilvessä.

Yksikössä olevan jäähdytysaineen todellinen määrä osoitetaan hopeistetulla tangolla sähköpaneelin sisällä.

Eurooppalaisen tai paikallisen lainsäädännön mukaisesti säännölliset tarkastukset voivat olla tarpeen jäähdytysaineen mahdollisten vuotojen paikantamiseksi.

Ota yhteyttä jälleenmyyjään lisätietoja varten.

Tehtaassa ja kentällä täytettyjen yksiköiden ohjeet

(Käytettyyn kylmäaineeseen liittyviä tärkeitä tietoja)

Kylmäjärjestelmässä käytetään kasvihuonefluorikaasuja.
Älä päästä kaasuja ilmakehään.

1 Täytä tuotteen mukana toimitettu kylmäaineen täyttämistä koskeva tarra pysyvällä musteella seuraavien ohjeiden mukaisesti:

- kunkin piirin (1; 2; 3) kylmäaineen täyttömäärä
- kylmäaineen kokonaistäyttömäärä (1 + 2 + 3)
- **laske kasvihuonekaasupäästöt seuraavan kaavan mukaan:**
kylmäaineen ilmaston lämpenemispotentiaali (GWP) x kylmäaineen kokonaistäyttömäärä (kg) / 1000

	a	b	c	p	
	Contains fluorinated greenhouse gases		CH-XXXXXXXX-KKKKXX		
m	R410A	1 =	Factory charge	Field charge	d
n	GWP: 2087,5	2 =			e
		3 =			e
		1 + 2 + 3 =			f
	Total refrigerant charge				g
	Factory + Field				
	GWP x kg/1000				h

- a sisältää kasvihuonefluorikaasuja
- b piirinumero
- c tehtaan täyttömäärä
- d kentän täyttömäärä
- e kunkin piirin kylmäaineen täyttömäärä (piirien numeron mukaan)
- f kylmäaineen kokonaistäyttömäärä
- g kylmäaineen kokonaistäyttömäärä (tehdas + kenttä)
- h kylmäaineen kokonaistäyttömäärän **kasvihuonekaasupäästöt** ilmaistuna vastaavina hiilidioksiditonneina (CO₂)
- m kylmäainetyyppi
- n GWP = Global Warming Potential (ilmaston lämpenemispotentiaali)
- p yksikön sarjanumero

2 Täytetyn tarran on oltava sähköpaneelin sisäpuolella.

Eurooppalaisen tai paikallisen lainsäädännön mukaisesti säännölliset tarkastukset voivat olla tarpeen kylmäaineen mahdollisten vuotojen paikantamiseksi. Ota yhteyttä jälleenmyyjään lisätietoja varten.



HUOMAA

Euroopassa järjestelmän kylmäaineen kokonaistäyttömäärän **kasvihuonekaasupäästöjä** vastaavina hiilidioksiditonneina (CO₂) ilmaistuna käytetään huoltovälien määrittämiseen. Noudata soveltuvaa lainsäädäntöä.

Kasvihuonekaasupäästöjen laskemiseen käytetty kaava:

kylmäaineen ilmaston lämpenemispotentiaali (GWP) x kylmäaineen kokonaistäyttömäärä (kg) / 1000

Käytä kasvihuonekaasutarrassa mainittua GWP-arvoa. GWP-arvo

perustuu IPCC:n neljänteen arviointiraporttiin. Käyttöoppaassa mainittu GWP-arvo saattaa olla vanhentunut (esim. perustuu IPCC:n kolmanteen arviointiraporttiin).

Hävittäminen

Yksikkö on valmistettu metalli-, muovi- ja elektronisista osista. Kaikki nämä osat on hävitettävä asiaan liittyvien voimassa olevien paikallisten lakien mukaisesti.

Lyijyakut on kerättävä ja toimitettava erityisiin jätteiden keräyspisteisiin.

Öljy on kerättävät ja toimitettava erityisiin jätteiden keräyspisteisiin.



Tämä ohjekirja toimii teknisenä tukena eikä sitä tule pitää sitovana. Sisältöä ei voi pitää eksplisiittisesti tai implisiittisesti täydellisenä, tarkkana tai luotettavana. Kaikkia siinä olevia tietoja ja ominaisuuksia voidaan muuttaa ilman erillistä ilmoitusta. Tilaushetkellä annettuja tietoja pidetään lopullisina. Valmistaja ei vastaa mahdollisista suorista tai epäsuorista vahingoista, sanan laajassa merkityksessä, jotka johtuvat tai liittyvät tämän ohjekirjan käyttöön ja/tai tulkitsemiseen.

Varaamme oikeuden tehdä suunnitteluun ja rakenteeseen liittyviä muutoksia ilman erillistä ilmoitusta. Näin ollen kannessa oleva kuva ei ole sitova.

Niniejsza instrukcja stanowi ważny dokument pomocniczy dla wykwalifikowanego personelu, mimo to nie może nigdy zastąpić takiego personelu.

Dziękujemy za zakupienie naszego agregatu chłodniczego

! PRZED PRZYSTĄPIENIEM DO MONTAŻU I URUCHOMIENIA JEDNOSTKI NALEŻY DOKŁADNIE PRZECZYTAĆ NINIEJSZĄ INSTRUKCJĘ OBSŁUGI. NIEPRAWIDŁOWY MONTAŻ MOŻE DOPROWADZIĆ DO PORAŻENIA PRĄDEM, KRÓTKICH SPIĘC, WYCIEKÓW, POŻARU LUB INNYCH SZKÓD NA SPRZĘCIE LUB OBRAŻEŃ NA OSOBACH. JEDNOSTKA MUSI BYĆ ZAMONTOWANA PRZEZ DOŚWIADCZONEGO OPERATORA/TECHNIKA. URUCHOMIENIE JEDNOSTKI MUSI BYĆ WYKONANE PRZEZ AUTORYZOWANYCH I DOŚWIADCZONYCH PROFESJONALISTÓW. WSZYSTKIE CZYNNOŚCI MUSZĄ BYĆ WYKONANE ZGODNIE Z OBOWIĄZUJĄCYMI LOKALNYMI PRZEPISAMI. **MONTAŻ I URUCHOMIENIE JEDNOSTKI JEST KATEGORYCZNIE ZABRONIONE W PRZYPADKU, GDY WSKAZÓWKI ZAWARTE W NINIEJSZEJ INSTRUKCJI NIE SĄ ZROZUMIAŁE.** W RAZIE WĄTPLIWOŚCI, NALEŻY SIĘ ZWRÓCIĆ DO PRZEDSTAWICIELA PRODUCENTA PO INFORMACJE I WYJAŚNIENIA.

Opis

Zakupiona jednostka to „Pompa ciepła” zaprojektowana do chłodzenia/podgrzewania wody (lub mieszaniny wody i glikolu) w zakresie opisanych poniżej ograniczeń. Funkcjonowanie jednostki bazuje się na sprężaniu, kondensacji i odparowywaniu pary, zgodnie z odwracalnym cyklem Carnota. Główne elementy to:

- Sprężarka śrubowa do zwiększenia ciśnienia pary czynnika chłodniczego z ciśnienia parowania do ciśnienia skraplania.
- Parownik, w którym płynny czynnik chłodniczy o niskim ciśnieniu odparowuje ochładzając wodę. W „Trybie Chłodzenia” i w „Trybie Ogrzewania”, gdzie czynnik chłodzący skrapla się do podgrzewania wody.
- Skraplacz, w którym para o wysokim ciśnieniu skrapla się odprowadzając do atmosfery ciepło usunięte z ochłodzonej wody dzięki wymiennikowi ciepła chłodzonemu powietrzem. W trybie chłodzenia i w trybie ogrzewania niskie ciśnienie czynnika chłodzącego odparowuje, pobierając ciepło z niskiej temperatury otoczenia.
- Zawór rozprężny, który umożliwia zmniejszenie ciśnienia sprężonego płynu z ciśnienia skraplania do ciśnienia parowania.

Ogólne informacje

! Wszystkie jednostki są dostarczane ze **schematami elektrycznymi, certyfikowanymi rysunkami, tabliczką identyfikacyjną i DOC (Deklaracja zgodności)**; te dokumenty przedstawiają dane techniczne zakupionej jednostki i **MUSZĄ BYĆ UWAZANE ZA INTEGRALNĄ I NIEZBĘDNĄ CZĘŚĆ NINIEJSZEJ INSTRUKCJI**

W przypadku niezgodności z niniejszą instrukcją i dokumentacją sprzętu, odnieść się do dokumentów znajdujących się na maszynie. W razie wątpliwości skontaktować się z przedstawicielem producenta.

Celem niniejszej instrukcji jest podanie wskazówek, aby montażysta i wykwalifikowany operator wykonali poprawny montaż, wprowadzenie do użytku i konserwację jednostki, bez stwarzania ryzyka dla osób, zwierząt i/lub przedmiotów.

Odbiór jednostki

Jak tylko jednostka zostanie dostarczona na miejsce montażu, należy ją sprawdzić i określić ewentualne uszkodzenia. Wszystkie elementy wskazane w dowodzie dostawy muszą być przejrane i sprawdzone.

W przypadku gdy jednostka zostanie uszkodzona, nie należy usuwać uszkodzonego materiału i natychmiast powiadomić przewoźnika, prosząc o sprawdzenie jednostki.

Natychmiast powiadomić przedstawiciela producenta, wysyłając, jeżeli to możliwe zdjęcia, które będą pomocne w odnalezieniu odpowiedzialności za usterkę. Usterka nie może być naprawiona dopóki nie zostanie sprawdzona przez przedstawiciela firmy transportowej.

Przed zamontowaniem jednostki sprawdzić, czy model i napięcie elektryczne wskazane na tabliczce są prawidłowe. Producent nie jest odpowiedzialny za ewentualne szkody wykryte po zaakceptowaniu jednostki.

Ograniczenia robocze

Magazynowanie

Warunki otoczenia muszą być zgodne z następującymi ograniczeniami:

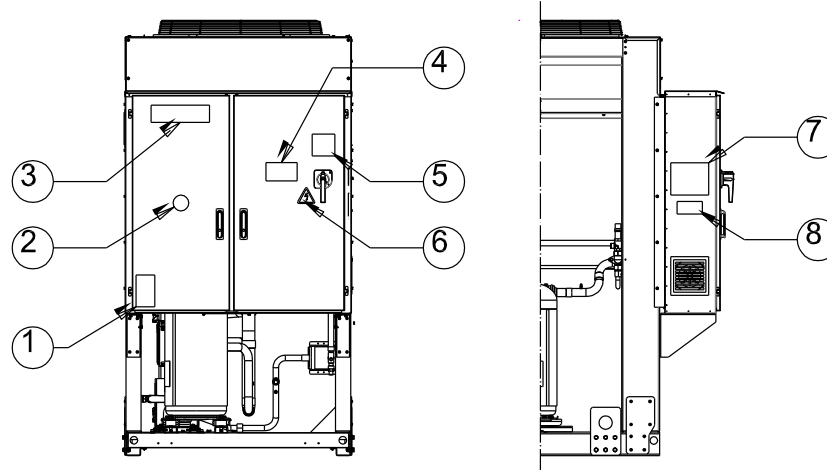
Minimalna temperatura otoczenia : -20°C
 Maksymalna temperatura otoczenia : +42°C
 Maksymalna wilgotność względna : 95% bez kondensatu

Przechowywanie w temperaturze poniżej temperatury minimalnej może być przyczyną uszkodzenia komponentów, natomiast przechowywanie w temperaturze powyżej temperatury maksymalnej może doprowadzić do otwarcia zaworów bezpieczeństwa. Przechowywanie w atmosferze z kondensatem może doprowadzić do uszkodzenia komponentów elektrycznych.

Funkcjonowanie

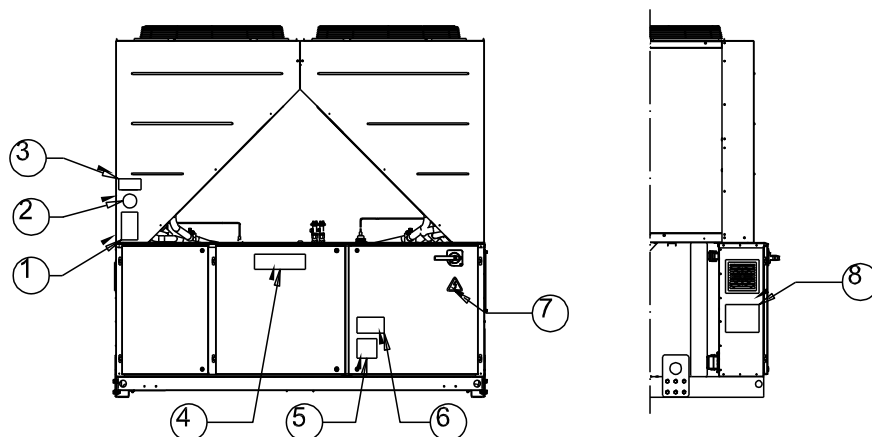
Funkcjonowanie poza wskazanymi ograniczeniami może uszkodzić jednostkę. W razie wątpliwości skontaktować się z przedstawicielem producenta.

Rysunek 1 - Opis tabliczek znajdujących się na panelu operatorskim



Identyfikacja tabliczki

1 – Symbol gazu niepalnego	5 – Ostrzeżenie o zamocowaniu kabli
2 – Rodzaj gazu	6 – Symbol zagrożenia elektrycznego
3 – Logo producenta	7 – Instrukcje dotyczące podnoszenia
4 – Ostrzeżenie o niebezpiecznym napięciu	8 – Dane tabliczki identyfikacyjnej jednostki

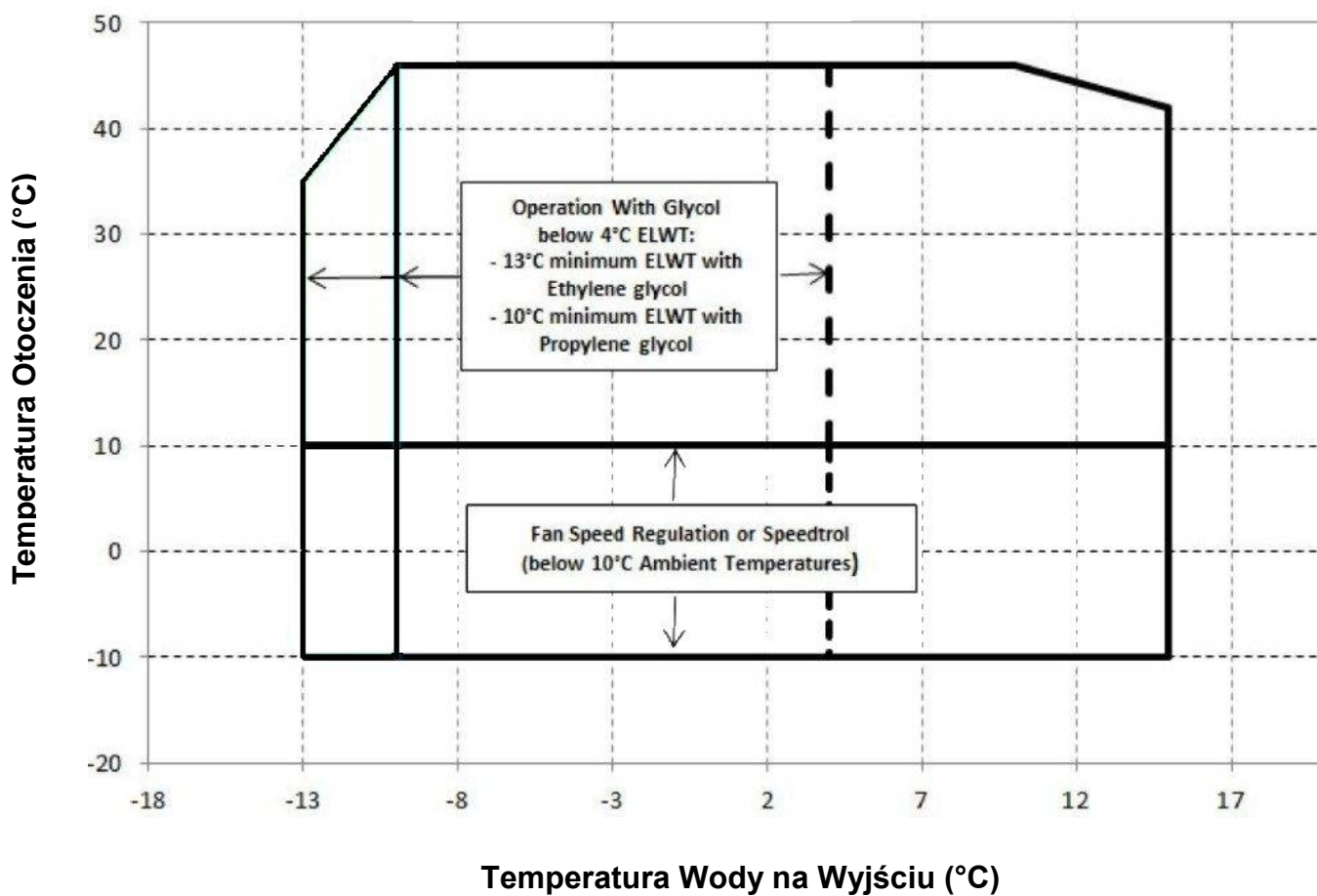


Identyfikacja tabliczki

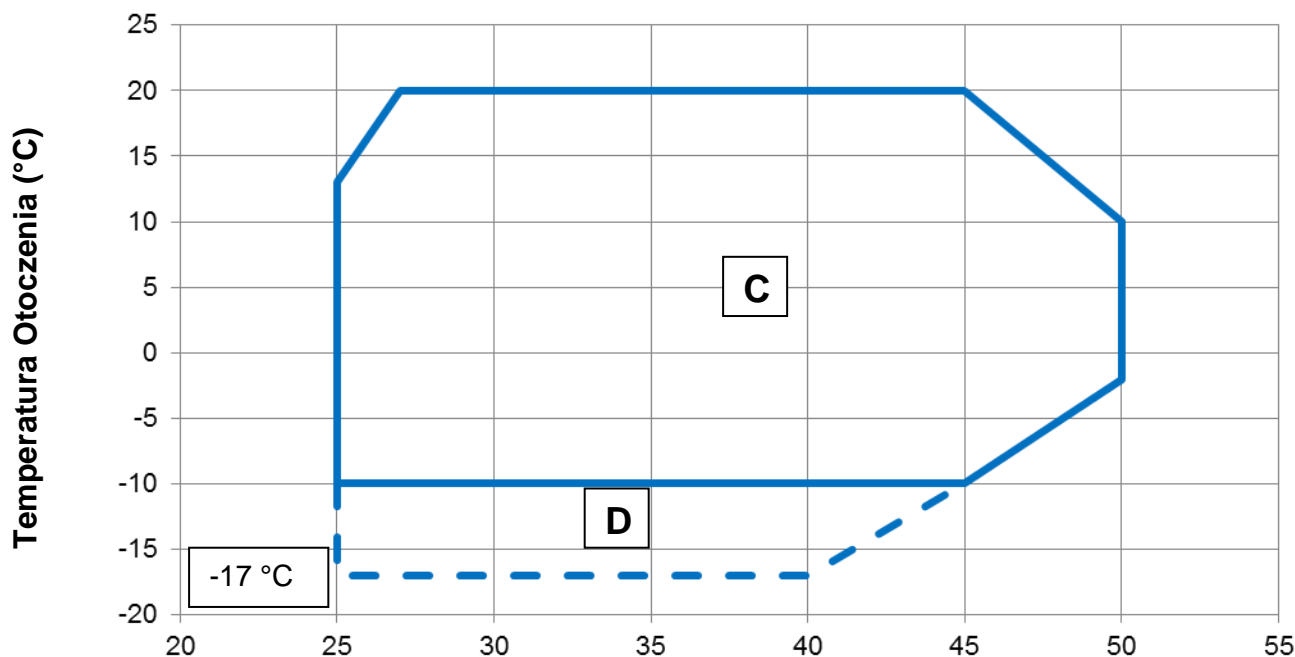
1 – Symbol gazu niepalnego	5 – Ostrzeżenie o zamocowaniu kabli
2 – Rodzaj gazu	6 – Ostrzeżenie o niebezpiecznym napięciu
3 – Dane tabliczki identyfikacyjnej jednostki	7 – Symbol zagrożenia elektrycznego
4 – Logo producenta	8 – Instrukcje dotyczące podnoszenia

Rysunek 2 - Ograniczenia robocze

Powłoka chłodzenia



Powłoka ogrzewania



Temperatura Wody na Wyjściu (°C)

Uwagi

Powyższe wykresy przedstawiają wytyczne dotyczące zakresu działania. Należy odnieść się do Wybór Oprogramowania Agregatu Chłodniczego (Chiller Selection Software - CSS) w celu poznania rzeczywistego zakresu działania dla każdego rozmiaru.

Legenda

- Temperatura Otoczenia (°C)** = Temperatura powietrza na wlocie skraplacza (°C)
- Temperatura Wody na Wyjściu (°C)** = Temperatura wody na wyjściu parownika (°C)
- A** = Funkcjonowanie z glikolem
- B** = Regulacja obrotów wentylatora
- C** = Pełne obciążenie
- D** = Częściowe obciążenie

Bezpieczeństwo

Jednostka musi być solidnie przymocowana do podłoża.

Należy przestrzegać następujących instrukcji:

- Jednostka może być podnoszona wyłącznie zaczepiona w punktach wskazanych na żółto i zamocowanych do jej podstawy.
- Zabroniony jest dostęp do komponentów elektrycznych bez uprzedniego wyłączenia głównego wyłącznika jednostki i odcięcia zasilania elektrycznego.
- Zabroniony jest dostęp do komponentów elektrycznych bez zastosowania panela izolującego. Nie obsługiwać komponentów elektrycznych w przypadku obecności wody i/lub wilgotności.
- Ostre krawędzie i powierzchnie części skraplacza mogą spowodować obrażenia. Unikać bezpośredniego kontaktu i używać środków ochrony indywidualnej.
- Przed przystąpieniem do wykonywania czynności na winikach chłodzenia i/lub sprężarkach, należy odłączyć zasilanie elektryczne za pomocą głównego wyłącznika. Brak zastosowania się do takiej zasady może być przyczyną poważnych obrażeń.
- Nie wkładać żadnych przedmiotów do rur wodnych, gdy jednostka jest podłączona do systemu.
- Należy zamontować mechaniczny filtr na rurze wodnej podłączonej na wejściu wymiennika ciepła.
- Jednostka jest wyposażona w zawory bezpieczeństwa zamontowane na stronach wysokiego i niskiego ciśnienia obwodu chłodniczego.

Absolutnie zabrania się usuwania osłon zabezpieczających ruchome części.

W przypadku nagłego zatrzymania jednostki, zastosować się do instrukcji opisanych w **Instrukcji obsługi panela sterowniczego** stanowiącej część dokumentacji znajdującej się na maszynie dostarczonej użytkownikowi.

Zaleca się wykonanie montażu i konserwacji przy obecności innych osób. W przypadku obrażeń lub problemów należy się zachowywać w następujący sposób:

- Zachować spokój
- Wcisnąć przycisk alarmowy jeżeli znajduje się na instalacji lub otworzyć wyłącznik główny.
- Przenieść zranioną osobę w ciepłe miejsce, z dala od jednostki i umieścić ją w pozycji spoczynku
- Natychmiast powiadomić odpowiedni personel znajdujący się w budynku lub zadzwonić na pogotowie.
- Poczekać na przyjazd pogotowia ratowniczego, bez pozostawiania samej zranionej osoby
- Dostarczyć wszystkich niezbędnych informacji operatorom pogotowia ratowniczego



Nie motować chiller w strefie, która może być niebezpieczna podczas wykonywania czynności konserwacyjnych takiej jak platforma bez parapetów lub prowadnic lub w strefie niezgodnej z wymaganiami dotyczącymi przestrzeni wokół chiller.

Hałas


Jednostka emituje hałas z powodu obrotów sprężarki i winików. Poziom hałasu dla każdego modelu jest przedstawiony w dokumentacji sprzedaży.

Jeżeli jednostka jest zamontowana, używana i poddana konserwacji w prawidłowy sposób, poziom emisji dźwięku nie wymaga stosowania żadnych środków ochronnych podczas ciągłej pracy w jej pobliżu.
W przypadku zamontowania ze specjalnymi wymaganiami dźwiękowymi, może być konieczne zamontowanie dodatkowych urządzeń zmniejszających hałas.

Przemieszczanie i podnoszenie

Unikać uderzeń i/lub potrząsania jednostką podczas załadunku/rozładunku z pojazdu transportowego i przemieszczania. Przesuwać lub ciągnąć jednostkę wyłącznie za ramę podstawy. Zamocować jednostkę na środku transportowym, aby się nie poruszała powodując jej uszkodzenie. Zapewnić, aby żadna część jednostki nie upadła podczas transportu i załadunku/rozładunku.

Wszystkie jednostki są wyposażone w punkty zaczepienia przeznaczone do jej podniesienia, oznaczone na żółto. Można użyć wyłącznie takich punktów do podniesienia jednostki, jak przedstawiono na rysunku.

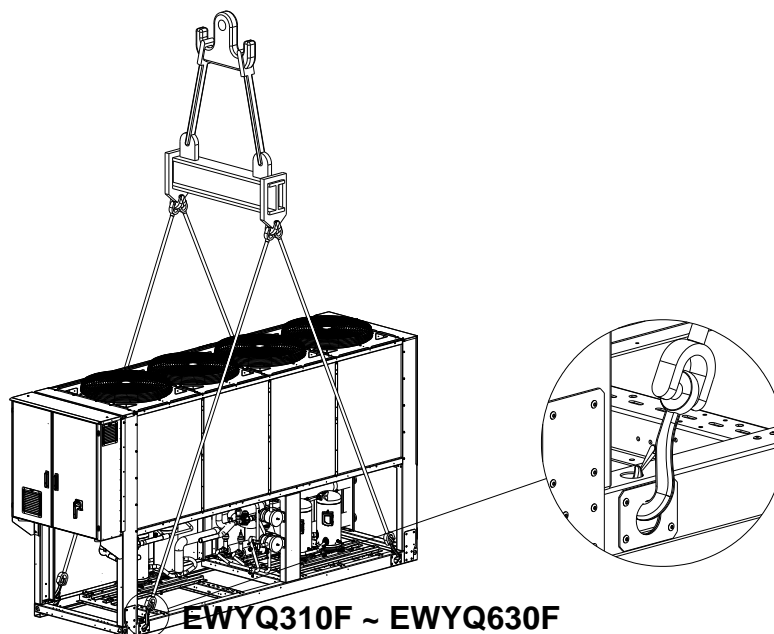
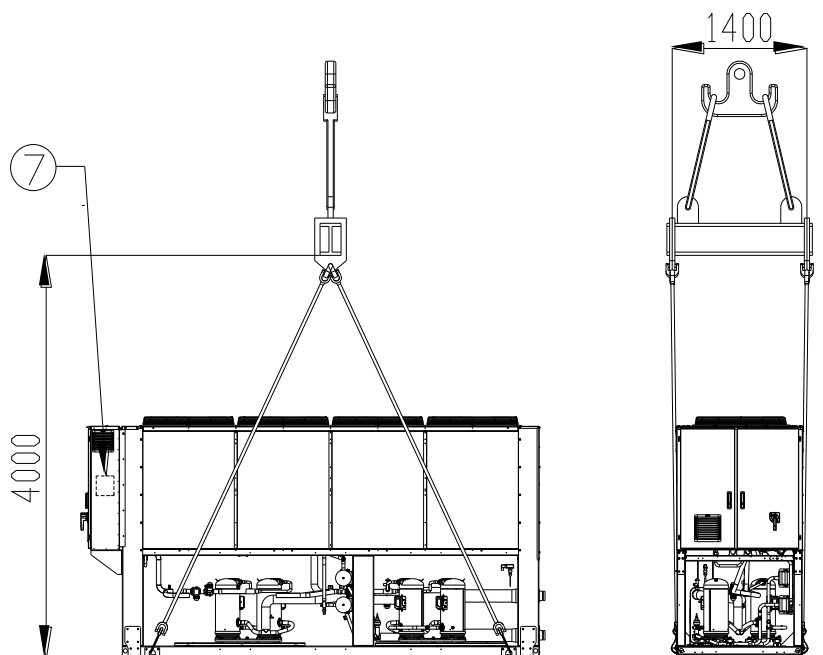
 Liny i listwy przeznaczone do podnoszenia muszą być wytrzymałe, aby bezpiecznie utrzymać jednostkę. Sprawdzić ciężar jednostki na jej tabliczce identyfikacyjnej.

Należy podnosić jednostkę z maksymalną ostrożnością i uwagą, stosując się do instrukcji dotyczących podnoszenia, znajdujących się na tabliczce. Podnieść jednostkę bardzo powoli, utrzymując ją poziomo. Postępować zgodnie z instrukcjami dotyczącymi zakładania zawiesi opisanymi na etykiecie zamocowanej do panelu elektrycznego jednostki.

Rysunek 3 - Podnoszenie jednostki

EWYQ160F ~ EWYQ230F

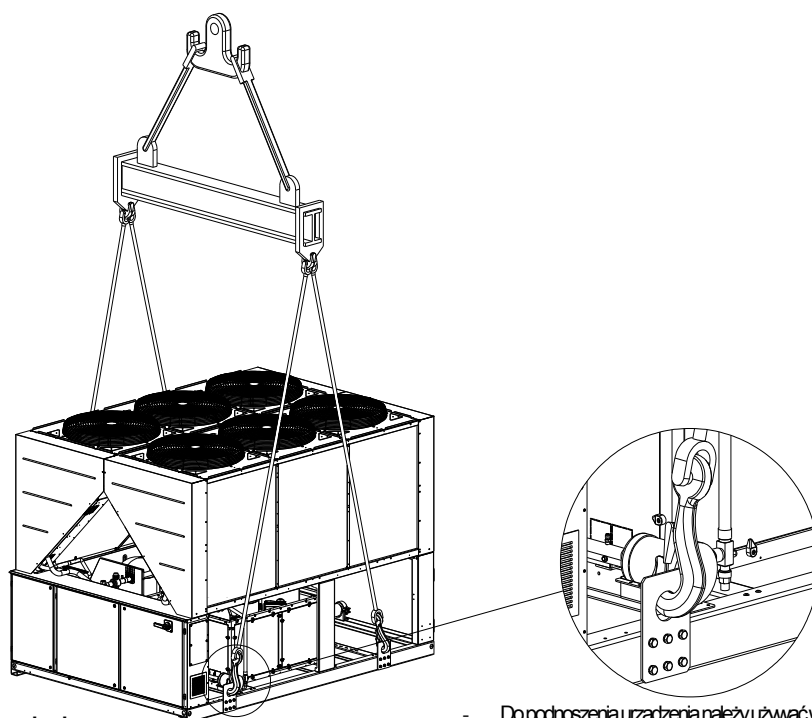
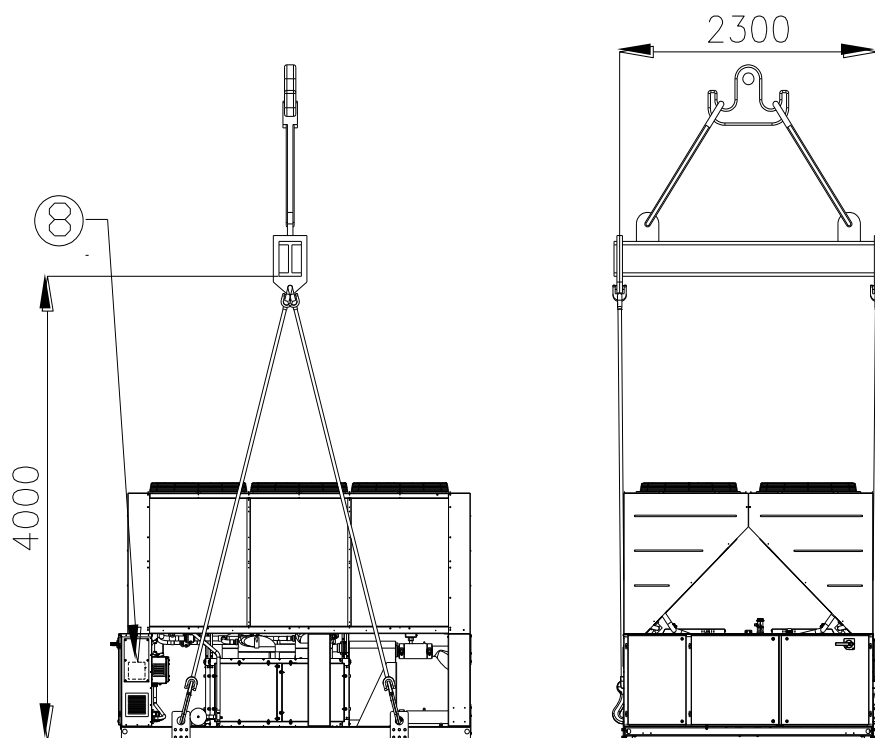
7 : Instrukcje zakładania zawiesi



**(Rysunek pokazuje tylko wersję z 6 wentylatorami.
Dla wersji z 8-10-12 wentylatorami tryb podnoszenia jest taki)**

NB : Postępować zgodnie z instrukcjami dotyczącymi zakładania zawiesi opisanymi na etykiecie zamocowanej do panelu elektrycznego.

8 : INSTRUKCJE ZAKŁADANIA ZAWIESI



Instrukcje zakładania zawiesi

- Spzjęt do podnoszenia, liny/łańcuchy, akcesoria i procedury zakładania zawiesi muszą być zgodne z lokalnymi przepisami i obowiązującymi regulami.

- Do podnoszenia urządzenia należy używać wyłącznie punktów zaczepowych znajdujących się na ramie. Punkty zaczepowe oznaczone są kolorem żółtym. Liczba wentylatorów może się zmieniać w zależności od wielkości jednostki.

- Podczas procedury zakładania zawiesi należy używać wszystkich punktów zaczepowych.
- Podczas procedury zakładania zawiesi należy używać wyłącznie zamykanych haków.
- Liny łączące i haki muszą być odpowiednie do obciążenia. Zob. ciężar własowy jednostki na tabliczce znamionowej.
- Poprzeczne rozpiętki długości 1400 mm (EWYQ160F–230F) i 2300 mm (EWYQ310F–630F) muszą być używane w celu uniknięcia uszkodzenia jednostki.
- Liny do podnoszenia łączące muszą mieć długość co najmniej taką, jak ta określona na rysunku.
- Instalator jest odpowiedzialny za właściwy dobór osprzętu
- do zawieszania i za jego prawidłowe użycie. Zaleca się używać lin łączących, których minimalne pionowe obciążenie jest równe lub większe od wagi jednostki.
- Jednostkę należy podnosić powoli i prawidłowo wy poziomować. Wyregulować osprzęt do zawieszania, aby zapewnić odpowiednie wy poziomowanie.

Ustawienie i montaż

Wszystkie jednostki są zaprojektowane do użycia zewnętrznego, na podestach lub na ziemi, pod warunkiem, że strefa montażu jest wolna od przeszkód, które mogłyby zmniejszyć przepływ powietrza do węzła skraplacza.

Jednostka musi być zamontowana na solidnej podstawie i idealnie wy poziomowana. Jeżeli jednostka zostanie zamontowana na podłożu lub dachu, może być konieczne użycie belek kompensujących ciężar.

W przypadku montażu na ziemi, należy zastosować solidną podstawę wykonaną z cementu, o minimalnej grubości 250 mm i szerokości większej niż szerokość jednostki, będącą w stanie utrzymać jej ciężar.

Jeżeli jednostka zostanie zamontowana w miejscu łatwo dostępnym dla osób i zwierząt, zaleca się zamontowanie siatek zabezpieczających sekcje skraplacza i sprężarki.

Aby zagwarantować jak najlepsze osiągi w miejscu zamontowania, zastosować się do następujących instrukcji i środków ostrożności:

- Unikać recykulacji przepływu powietrza.
- Upewnić się, że nie istnieją przeszkody uniemożliwiające poprawny przepływ powietrza.
- Upewnić się, że fundamenty są solidne i wytrzymałe, zmniejszając w ten sposób hałas i wibracje.
- Nie montować jednostki w otoczeniach o dużej koncentracji kurzu aby zredukować zanieczyszczenie węzła.

Woda wprowadzana do systemu musi być szczególnie czysta, a wszystkie ślady oleju i rdzy muszą zostać usunięte. Mechaniczny filtr wody musi być zainstalowany na rurze dopływu jednostki.

Wymagania dotyczące przestrzeni minimalnej

Bardzo ważne jest przestrzeganie minimalnych odległości na wszystkich jednostkach w celu zagwarantowania idealnego napowietżenia węzła skraplacza.

Podczas określania pozycji do montażu jednostki oraz w celu zagwarantowania odpowiedniego przepływu powietrza, wziąć pod uwagę następujące warunki:

- Unikać recykulacji gorącego powietrza
- Unikać niewystarczającego dostarczenia powietrza do skraplacza chłodzonego powietrzem.

Takie warunki mogą spowodować zwiększenie ciśnienia kondensatu, co powoduje redukcję skuteczności energetycznej i sprawność chłodniczą.

Jednostka musi być dostępna z każdej strony w celu wykonania czynności konserwacyjnych post-montażowych. Rysunek 4 pokazuje wymagania dotyczące przestrzeni minimalnej.

Pionowy spust powietrza musi być wolny.

Jeżeli jednostka jest otoczona ścianami lub przeszkodami o takiej samej wysokości, musi być ona zamontowana w odległości nie mniejszej niż (patrz Rys. 4C lub 4D).

Jeżeli takie przeszkody są wyższe, jednostka musi być zamontowana w odległości nie mniejszej niż (patrz Rys. 4E lub 4F).

Jeżeli jednostka zostanie zamontowana bez zastosowania takich odległości od ścian i/lub pionowych przeszkód, może nastąpić recykulacja ciepłego powietrza i/lub niewystarczające zasilanie skraplacza chłodzonego powietrzem, co może spowodować zmniejszenie skuteczności i wydajności.

W każdym wypadku, mikroprocesor pozwoli jednostce na przystosowanie się do nowych czynności funkcjonowania z maksymalną wydajnością dostępną w określonych warunkach, nawet jeżeli odległość boczna jest mniejsza niż zalecana, z wyjątkiem, gdy warunki robocze wpłyną na bezpieczeństwo personelu lub niezawodność jednostki.

Gdy dwie lub więcej jednostek zostanie ustawionych obok siebie, zaleca się zachowanie minimalnej odległości (patrz Rys. 4G lub 4h) pomiędzy blatami kondensatora.

Po dodatkowe rozwiązania, zwrócić się do przedstawiciela producenta.

Zabezpieczenie przed hałasem

Gdy poziom emisji hałasu wymaga specjalnej kontroli, należy zwrócić szczególną uwagę na odizolowanie jednostki od jej podstawy stosując elementy antywibracyjne w odpowiedni sposób (dostarczane jako opcja). Giętkie złącza muszą być zamontowane również na podłączeniach hydraulicznych.

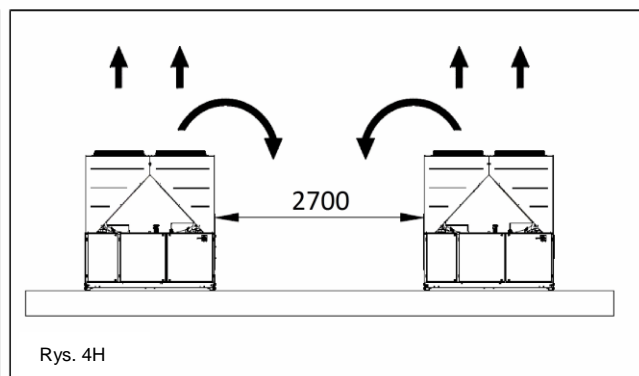
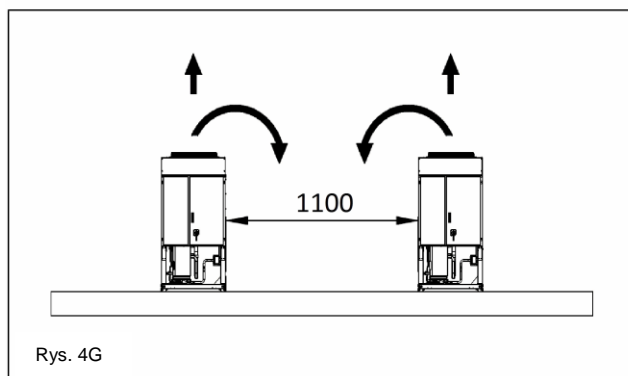
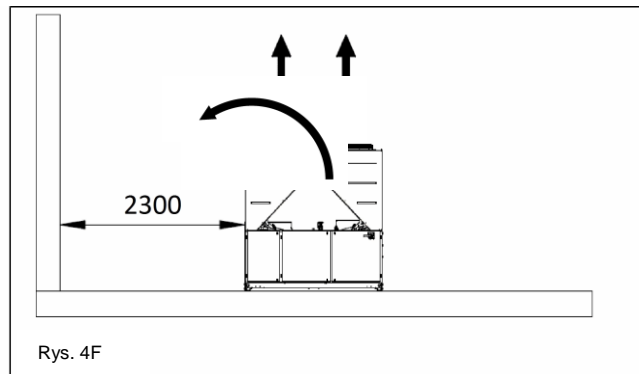
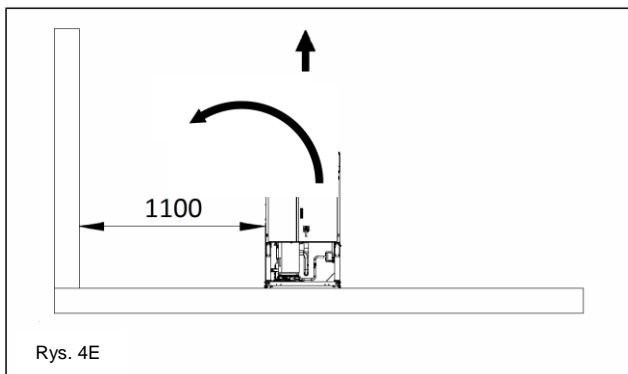
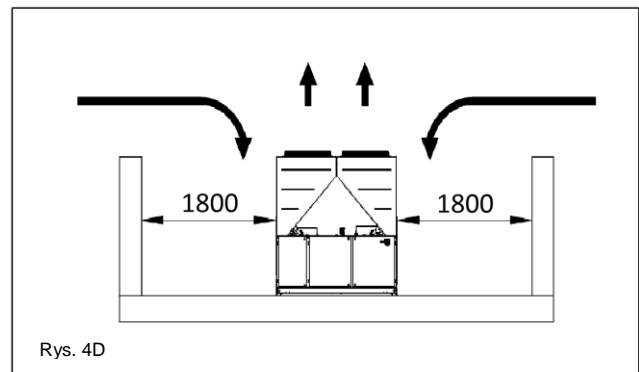
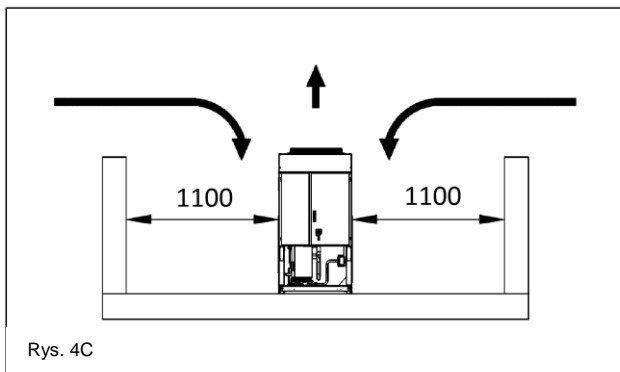
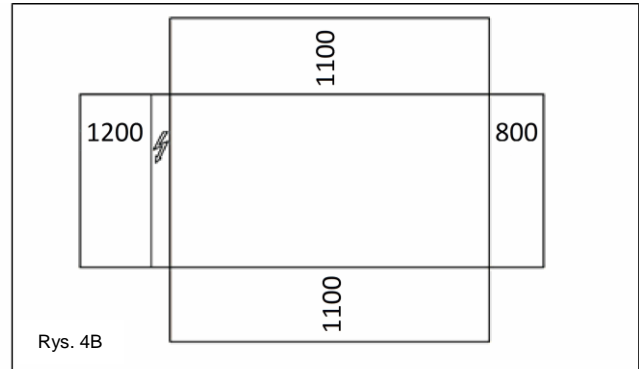
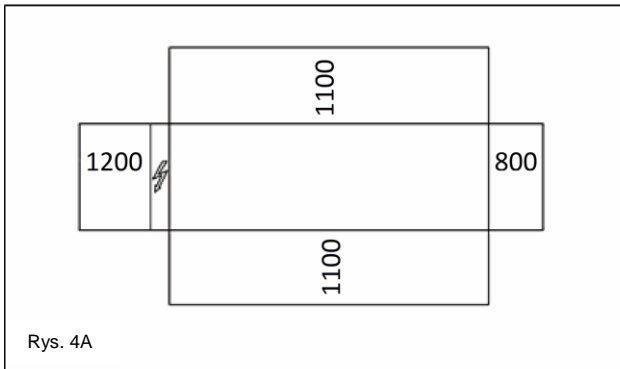
Rury wodne

Rury muszą posiadać możliwie jak najmniejszą ilość zakrętów i pionowych zmian kierunków. W ten sposób koszty montażu znacznie się zredukują i osiągi systemu polepszą.

Instalacja wodna musi posiadać:

1. Elementy antywibracyjne redukujące transmisję wibracji do konstrukcji.
2. Zawory odcinające jednostkę od układu hydraulicznego podczas czynności konserwacyjnych.
3. Automatyczne lub ręczne urządzenie odpowietrzające w najwyższym punkcie systemu, natomiast urządzenie opróżniające w najniższym.
4. Parownik i urządzenie regeneracji ciepła, które nie są umieszczone w najwyższym punkcie systemu.
5. Odpowiednie urządzenie utrzymujące system hydrauliczny pod ciśnieniem (zbiornik wyrównawczy itd.).
6. Wskaźniki ciśnienia i temperatury wody, pomagające operatorowi podczas czynności konserwacyjnych.

Rysunek 4 - Wymagania dotyczące przestrzeni minimalnej



7. Filtr lub urządzenie, które może usunąć cząsteczki płynu. Zastosowanie filtra przedłuża trwałość parownika i pompy ułatwiając utrzymanie jak najlepszego stanu systemu hydraulicznego.
8. Parownik posiada opornik elektryczny z termostatem gwarantującym zabezpieczenie przez zamarzaniem wody w minimalnej temperaturze otoczenia -25°C . Wszystkie inne rury wody/urządzeń hydraulicznych zewnętrznych

względem jednostki, muszą być zabezpieczone przez zamarzaniem.

9. Urządzenie gromadzące ciepło musi być opróżnione z wody podczas okresu zimowego, pod warunkiem, że do układu hydraulicznego zostanie dodana mieszanina glikolu etylenowego w odpowiednim stosunku.
10. W przypadku wymiany jednostki, cały układ hydrauliczny musi być opróżniony i wyczyszczony przed zamontowaniem nowej. Przed uruchomieniem nowej

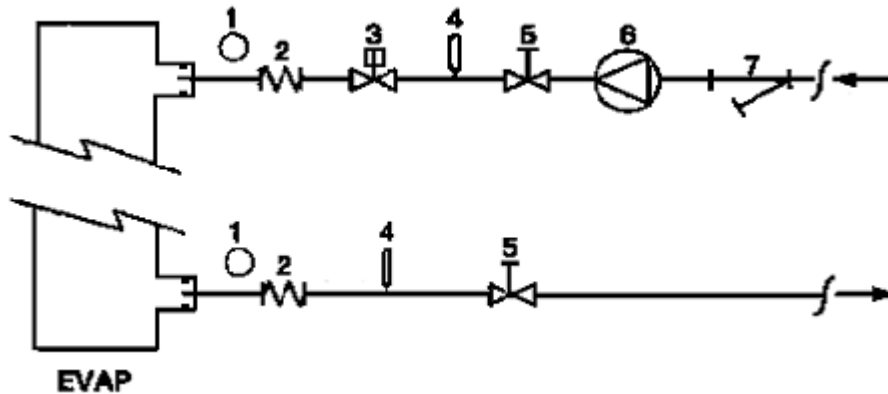
jednostki, zaleca się przeprowadzenie regularnych testów i odpowiedniego chemicznego uzdatniania wody.

11. Jeżeli glikol zostanie dodany do systemu hydraulicznego, jako ochrona przed zamarzaniem należy uważać, aby ciśnienie zasysania było niższe, ponieważ osiągi jednostki będą niższe i spadki ciśnienia większe. Wszystkie systemy

zabezpieczające jednostkę, takie jak zapobiegające zamarzaniu oraz przed niskim ciśnieniem muszą być ponownie wyregulowane.

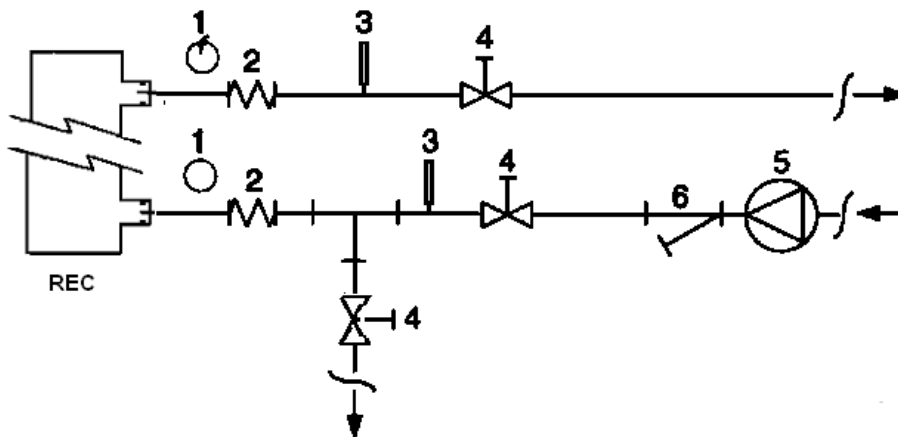
12. Przed odizolowaniem rur wodnych sprawdzić, czy nie istnieją wycieki.

Rysunek 5 - Podłączenie rur wodnych do parownika



- | | |
|----------------------|-----------------------|
| 1. Manometr | 5. Zawór oddzielający |
| 2. Giętki łącznik | 6. Pompa |
| 3. Przepływomierz | 7. Filtr |
| 4. Sonda temperatury | |

Figure 6 - Water piping connection for heat recovery exchangers



- | | |
|----------------------|-----------------------|
| 1. Manometr | 4. Zawór oddzielający |
| 2. Giętki łącznik | 5. Pompa |
| 3. Sonda temperatury | 6. Filtr |

Uzdatnianie wody

Przed uruchomieniem jednostki, wyczyścić obwód wody. Brud, kamień, odłamki korozji i inny materiał mogą gromadzić się wewnątrz wymiennika ciepła redukując jego zdolność wymiany termicznej. Może się również zwiększyć spadek ciśnienia, redukując natężenie przepływu wody. Odpowiednie

uzdatnianie wody może zredukować ryzyko korozji, erozji, osadzanie się kamienia itd. Rodzaj uzdatniania jest określany na miejscu, na podstawie rodzaju systemu i właściwości wody. Producent nie ponosi odpowiedzialności za ewentualne szkody i nieprawidłowe funkcjonowanie sprzętu spowodowane brakiem lub nieprawidłowym uzdatnianiem wody.

Tabela 1 – Dozwolone limity jakości wody

pH (25°C)	6,8÷8,0	Twardość (mg CaCO ₃ / l)	< 200
Przewodność elektryczna μS/cm (25°C)	<800	Żelazo (mg Fe / l)	< 1,0
Jon chlorkowy (mg Cl ⁻ / l)	<200	Jon siarczkowy (mg S ²⁻ / l)	Brak
Jon siarczanowy (mg SO ₄ ²⁻ / l)	<200	Jon amonowy (mg NH ₄ ⁺ / l)	< 1,0
Alkaliczność (mg CaCO ₃ / l)	<100	Dwutlenek krzemu (mg SiO ₂ / l)	< 50

Ochrona przed zamarzaniem wymienników regeneracyjnych i parownika

Wszystkie parowniki są wyposażone w opomik elektryczny sterowany termostatycznie, który stanowi zabezpieczenie przed zamarzaniem odpowiednio do minimalnej temperatury -25°C . Mimo to można użyć również dodatkowych sposobów zapobiegających zamarzaniu; nie jest to konieczne w przypadku wymienników ciepła całkowicie opróżnionych i wyczyszczonych roztworem zapobiegającym zamarzaniu.

Podczas projektowania systemu należy uwzględnić dwa lub więcej sposobów zapobiegania zamarzaniu, opisanych poniżej:

- Ciągły obieg wody wewnątrz rur i wymienników
- Dodanie odpowiedniej ilości glikolu do obiegu wody.
- Odizolowanie termiczne i ogrzewanie dodatków narażonych rur
- Opróżnienie i wyczyszczenie wymiennika ciepła podczas sezonu zimowego

Montażysta i/lub personel wykonujący konserwację są zobowiązani do użycia środków zapobiegających zamarzaniu. Upewnić się, że zawsze są wykonywane odpowiednie czynności konserwacyjne zabezpieczające przed zamarzaniem. Brak zastosowania się do instrukcji może doprowadzić do uszkodzenia jednostki. Gwarancja nie obejmuje szkód spowodowanych zamarznięciem.

Montaż przepływomierza

Aby zagwarantować wystarczające natężenie przepływu wody w całym parowniku konieczne jest zamontowanie przepływomierza na układzie hydraulicznym, który może być umieszczony na rurach wody na dopływie lub odpływie. Celem przepływomierza jest zatrzymanie jednostki w przypadku przzerwania przepływu powietrza, chroniąc w ten sposób parownik przed zamarznięciem.

Producent oferuje jako opcję, odpowiednio dobrany przepływomierz.

Taki przepływomierz łopatkowy nadaje się do ciągłego zastosowania zewnętrznego (IP67) przy średnicach rur od 1" do 6".

Przepływomierz posiada czysty styk, który musi być podłączony elektrycznie do końcówek wskazanych na schemacie elektrycznym.

Przepływomierz musi być wyregulowany tak, aby interweniował, gdy przepływ wody w parowniku obniży się o 50% względem natężenia znamionowego.

Regeneracja ciepła

Na żądanie, jednostki mogą być wyposażone w system regeneracji ciepła. Taki system jest stosowany z wymiennikiem ciepła chłodzonym wodą umieszczonym na rurze spustowej sprężarki i odpowiednim urządzeniem zarządzającym ciśnieniem skraplania.

Aby zagwarantować funkcjonowanie sprężarki wewnątrz jej obudowy, jednostki regeneracji ciepła nie mogą funkcjonować przy temperaturze wody poniżej 28°C .

Projektant instalacji i montażysta agregatu chłodniczego są odpowiedzialni za zastosowania takiej wartości (np. używając zaworu bypass recyrkulacji)

Instalacja elektryczna

Ogólne informacje



Wszystkie podłączenia elektryczne jednostki muszą być wykonane zgodnie z obowiązującymi przepisami.

Wszystkie czynności montażowe, zarządzania i konserwacji muszą być wykonywane przez wykwalifikowany personel.

Skonsultować schemat elektryczny dotyczący zakupionej jednostki. Jeżeli schemat elektryczny nie znajduje się na jednostce lub został zagubiony, należy się skontaktować z przedstawicielem producenta, który wyśle jego kopię.

W przypadku niezgodności pomiędzy schematem elektrycznym a panelem/kablami elektrycznymi, skontaktować się z przedstawicielem producenta.

Używać wyłącznie miedzianych przewodów, w przeciwnym wypadku może nastąpić przegrzanie lub korozja punktów podłączenia, powodując uszkodzenie jednostki.

Aby uniknąć zakłóceń, wszystkie kable sterownicze muszą być podłączone oddzielnie od kabli elektrycznych. W tym celu użyć różnych kanałów na kable elektryczne.

Przed przystąpieniem do konserwacji jednostki, wyłączyć główny wyłącznik zasilania jednostki.

Gdy jednostka jest wyłączona a wyłącznik odłączający jest włączony, nieużywane obwody są mimo wszystko aktywne.

Nigdy nie otwierać panelu zaciskowego sprężarki przed wyłączeniem głównego wyłącznika jednostki.

Jenoczesność ładunków jedno i trójfazowych oraz brak równowagi pomiędzy fazami może spowodować wyładowania do uziemienia, aż do 150mA, podczas normalnego funkcjonowania jednostek.

Jeżeli jednostka obejmuje urządzenia, które generują większe harmoniczne (jak VFD i odcięcie fazy), wyładowania do uziemienia mogą się zwiększyć (około 2 Amperów).

Zabezpieczenia systemów zasilania elektrycznego muszą być zaprojektowane na podstawie wyżej wspomnianych wartości.

Funkcjonowanie

Odpowiedzialność operatora

Operator musi zostać odpowiednio przeszkolony i zapoznać się z systemem przed przystąpieniem do jego obsługi. Poza przeczytaniem niniejszej instrukcji, operator musi się dokładnie zapoznać z instrukcją obsługi mikroprocesora i schematem elektrycznym w celu zrozumienia sekwencji uruchomienia, funkcjonowania, sekwencji zatrzymania i funkcjonowania wszystkich urządzeń bezpieczeństwa.

Podczas etapu początkowego uruchamiania jednostki, autoryzowany przez producenta technik jest do dyspozycji w razie jakichkolwiek pytań i gotowy do przekazania poprawnych procedur funkcjonowania.

Operator musi rejestrować dane robocze każdej zamontowanej jednostki. Drugi rejestr musi być prowadzony dla wszystkich czynności okresowej konserwacji i serwisu.

Jeżeli operator zauważy nieprawidłowe lub nieodpowiednie warunki robocze, musi się skonsultować z autoryzowanym technikiem producenta.



Jeśli całe zasilanie jednostki zostanie wyłączone, grzejniki sprężarki nie będą działać. Po ponownym przyłączeniu zasilania do jednostki, sprężarka i grzałki oddzielacza oleju muszą być zasilane przez co najmniej 12 godzin przed przystąpieniem do uruchomienia jednostki.

Niezastosowanie się do tego zalecenia może doprowadzić do uszkodzenia sprężarek z powodu nadmiernego nagromadzenia pynu w sprężarce.

Konserwacja okresowa

Niezbędne czynności konserwacyjne znajdują się w Tabeli 2 (Table 2)

Ograniczony serwis i gwarancja

Wszystkie jednostki są testowane fabrycznie i objęte 12 lub 18 miesięczną gwarancją ważną od daty dostawy.

Te jednostki zostały zaprojektowane i wyprodukowane zgodnie z najwyższymi standardami jakości co gwarantuje ich funkcjonowanie bez usterek przez lata. Mimo wszystko bardzo ważne jest zapewnienie odpowiedniej okresowej konserwacji zgodnie ze wszystkimi procedurami wymienionymi w niniejszej instrukcji oraz zasadami poprawnej konserwacji. Zaleca się podpisanie umowy dotyczącej konserwacji z serwisem autoryzowanym przez producenta w celu zagwarantowania skutecznego i bezproblemowego serwisu, dzięki doświadczeniu i kompetencjom naszego personelu.

Poza tym, należy pamiętać, że jednostka wymaga konserwacji również podczas okresu gwarancyjnego.

Wziąć pod uwagę, że używanie jednostki w nieodpowiedni sposób, na przykład przekroczenie limitów pracy lub brak odpowiedniej konserwacji na podstawie wskazówek niniejszej instrukcji, spowoduje utratę gwarancji.

Ważność gwarancji zależy od zastosowania się do następujących punktów:

1. Jednostka nie może funkcjonować poza wskazanymi limitami
2. Zasilanie elektryczne musi się mieścić w zakresie napięcia i być wolne od harmonicznych lub nagłych zmian napięcia.
3. Zasilanie trójfazowe nie może być pozbawione równowagi pomiędzy fazami, wyższej niż 3%. Jednostka musi pozostać wyłączona dopóki nie zostanie usunięta nieprawidłowość elektryczna.
4. Nie dezaktywować lub wykluczać żadnego urządzenia bezpieczeństwa, zarówno mechanicznego jak i elektrycznego lub elektronicznego.
5. Woda użyta do napełnienia układu hydraulicznego musi być czysta i odpowiednio uzdatniona. Filtr mechaniczny musi być zainstalowany w punkcie najbliższym względem wejścia parownika.
6. Z wyjątkiem innych ustaleń wskazanych w momencie zamówienia, natężenie przepływu wody parownika nie może nigdy przekroczyć 120% i zmniejszyć się o 80% wydajności znamionowej.

Obowiązkowe kontrole okresowe i uruchomienie aplikacji pod ciśnieniem

Jednostki są zaliczane do kategorii III klasyfikacji ustalonej przez Dyrektywę Europejską PED 2014/68/UE - Urządzenia Ciśnieniowe.
W przypadku agregatów chłodniczych zaliczanych do tej kategorii, niektóre rozporządzenia lokalne nakazują okresową konserwację wykonywaną przez

autoryzowaną agencję. Sprawdzić rozporządzenia obowiązujące w miejscu instalacji.

Żywotność

Żywotność naszych produktów wynosi 10 (dziesięć) lat.

Tabela 2 – Program zwyczajnej konserwacji

Spis czynności	Raz w tygodniu	Raz w miesiącu (Adnotacja 1)	Raz w roku/raz w sezonie (Adnotacja 2)
Ogólne:			
Odczyt danych roboczych (Adnotacja 3)	X		
Wzrokowa kontrola jednostki, uszkodzenia i/lub obłuzowania		X	
Kontrola integralności izolacji termicznej			X
Czyszczenie i pomalowanie, gdzie jest to konieczne			X
Analiza wody (5)			X
Kontrola funkcjonowania przepływomierza		X	
Instalacja elektryczna:			
Sprawdzenie sekwencji kontrolnych			X
Kontrola zużycia licznika – jeżeli konieczne, wymienić			X
Kontrola poprawnego zamocowania wszystkich końcówek elektrycznych – jeżeli konieczne, dokręcić			X
Czyszczenie wewnątrz elektrycznego panelu sterowniczego			X
Wzrokowa kontrola ewentualnych znaków przegrzania komponentów		X	
Kontrola funkcjonowania sprężarki i opomika elektrycznego		X	
Pomiar izolacji silnika sprężarki za pomocą Megger			X
Układ chłodniczy:			
Kontrola obecności ewentualnych wycieków czynnika chłodniczego		X	
Kontrola przepływu czynnika chłodniczego na szkiełku kontrolnym płynu – szkiełko musi być pełne	X		
Kontrola utraty ciśnienia filtra odwadniającego		X	
Analiza wibracji sprężarki			X
Analiza kwasowości oleju sprężarki (Adnotacja 6)			X
Sekcja skraplacza:			
Czyszczenie blatów skraplacza (Adnotacja 4)			X
Sprawdzenie odpowiedniego dokręcenia wimików			X
Kontrola żeber skraplacza – usunąć jeżeli konieczne			X

Adnotacje:

1. Czynności wykonywane raz w miesiącu obejmują czynności tygodniowe.
2. Czynności wykonywane raz w roku (lub przed rozpoczęciem sezonu) zawierają wszystkie czynności tygodniowe i miesięczne.
3. Wartości robocze jednostki mogą być odczytywane codziennie przestrzegając wysokich standardów obserwacji.
4. W otoczeniu z wysoką koncentracją cząsteczek przenoszonych w powietrzu, może się okazać konieczne częste czyszczenie blatu skraplacza.
5. Sprawdzić obecność ewentualnych metali rozpuszczonych.
6. TAN (Całkowita liczba kwasowa) : ≤ 0,10 : brak aktywności

Pomiędzy 0,10 a 0,19: wymienić filtry kwasoodporne i sprawdzić po 1000 godzinach roboczych. Wymieniać filtry dopóki TAN nie będzie niższy niż 0,10.

>0,19 : wymienić olej, filtr oleju i odwadniacz oleju. Regularnie sprawdzać.

Ważne informacje dotyczące używanego czynnika chłodniczego

Ten produkt zawiera fluorowany gaz. Nie rozprzestrzeniać gazu w atmosferze.

Rodzaj czynnika chłodniczego: R410A

Wartość GWP(1): 2087,5

(1)GWP = Potencjał tworzenia efektu Ciepłarnianego

Ilość czynnika chłodniczego niezbędnego do standardowego funkcjonowania jest wskazana na tabliczce identyfikacyjnej jednostki.

Rzeczywiste ilości czynnika chłodniczego dostarczonego do jednostki są przedstawione na linijce znajdującej się na panelu elektrycznym.

W zależności od rozporządzeń europejskich lub lokalnych, mogą być konieczne okresowe kontrole ewentualnych wycieków czynnika chłodniczego.

Pod dodatkowe informacje skontaktować się ze sprzedawcą.

Wskazówki dotyczące urządzeń ładowanych fabrycznie i w terenie

(ważne informacje dotyczące używanego czynnika chłodniczego)

Instalacja chłodnicza będzie ładowana fluorowymi gazami cieplarnianymi.
Nie rozprzestrzeniać gazów w atmosferze.

1 Na etykiecie ładunku czynnika chłodniczego, dostarczonej wraz z produktem, należy wpisać długopisem z tuszem niejadalnym dane zgodne z poniższymi wskazówkami:

- ładunek czynnika chłodniczego dla każdego obiegu (1; 2; 3)
- całkowity ładunek czynnika chłodniczego (1 + 2 + 3)
- **wielkość emisji gazów cieplarnianych należy obliczyć za pomocą następującego wzoru:**
wartość GWP czynnika chłodniczego x całkowity ładunek czynnika chłodniczego (w kg)/1000

	a	b	c	p	
	Contains fluorinated greenhouse gases		CH-XXXXXXXX-KKKKXX		
m	R410A	1 =	Factory charge	Field charge	d
n	GWP: 2087,5	2 =			e
		3 =			e
		1 + 2 + 3 =			e
	Total refrigerant charge				f
	Factory + Field				g
	GWP x kg/1000				h

- a Zawiera fluorowe gazy cieplarniane
- b Numer obiegu
- c Ładunek fabryczny
- d Ładunek terenowy
- e Ładunek czynnika chłodniczego, przeznaczony dla każdego obiegu (zgodnie z liczbą obiegów)
- f Całkowity ładunek czynnika chłodniczego
- g Całkowity ładunek czynnika chłodniczego (fabryczny + terenowy)
- h **Emisja gazów cieplarnianych** w przypadku całkowitego ładunku czynnika chłodniczego, wyrażona w tonach ekwiwalentu CO₂
- m Rodzaj czynnika chłodniczego
- n GWP = potencjał tworzenia efektu cieplarnianego
- p Numer seryjny urządzenia

2 Wypełnioną etykietę należy przykleić w środku panelu elektrycznego.

W zależności od rozporządzeń europejskich lub lokalnych, mogą być konieczne okresowe kontrole ewentualnych wycieków czynnika chłodniczego. Po dodatkowe informacje skontaktować się ze sprzedawcą.



INFORMACJA

W Europie wielkość **emisji gazów cieplarnianych** w przypadku całkowitego ładunku czynnika chłodniczego w instalacji

(wyrażoną w tonach ekwiwalentu CO₂) wykorzystuje się do określenia częstotliwości konserwacji.

Należy postępować zgodnie z odpowiednimi przepisami.

Wzór na obliczanie emisji gazów cieplarnianych:

wartość GWP czynnika chłodniczego x całkowity ładunek czynnika chłodniczego (w kg)/1000

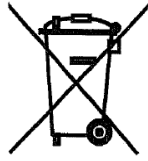
Należy wykorzystać wartość GWP podaną na etykiecie dotyczącej gazów cieplarnianych. Wartość ta jest określona na podstawie 4. raportu z oceny IPCC. Wartość GWP podana w instrukcji może być przestarzała (tzn. oparta na 3. raporcie z oceny IPCC).

Likwidacja

Jednostka jest wykonana z metalowych, plastikowych i elektronicznych elementów. Wszystkie te części muszą być usunięte zgodnie z obowiązującymi w tej dziedzinie lokalnymi przepisami.

Baterie ołowiowe należy zebrać i przekazać do odpowiedniego centrum zbiórki odpadów.

Olej musi być zgromadzony i przesłany do odpowiedniego centrum zbiórki odpadów.



Niniejsza instrukcja stanowi pomoc techniczną i nie jest wiążąca. Zawartość nie może być gwarantowana jednoznacznie lub domyślnie jako kompletna, precyzyjna lub niezawodna. Wszystkie dane i wskazówki w niej zawarte mogą być zmienione bez uprzedzenia. Informacje podane w momencie zamówienia są uważane za ostateczne. Producent nie ponosi żadnej odpowiedzialności za ewentualne bezpośrednie i pośrednie uszkodzenia, wynikające lub związane z użyciem i/lub interpretacją niniejszej instrukcji.

Zastrzegamy sobie prawo do wprowadzania zmian projektowych i konstrukcyjnych w każdym momencie, bez konieczności uprzedzenia. Z tego powodu rysunek znajdujący się na okładce nie jest zobowiązujący.

ORIGINÁLNÍ POKYNY V ANGLIČTINĚ

Tato příručka představuje důležitý pomocný dokument pro kvalifikovaný personál; v žádném případě však nikdy nemůže být náhradkou samotného personálu.

Děkujeme, že jste si zakoupili tento chiller

⚠ PŘED INSTALACÍ A UVEDENÍM DO PROVOZU SI POZORNĚ PŘEČTĚTE TUTO PŘÍRUČKU.
 NESPRÁVNÁ INSTALACE MŮŽE ZAPŘÍČINIT ZÁSAHY ELEKTRICKÝM PROUDEM, ZKRATY, POŽÁR ANEBŮ JINÉ ŠKODY NA PŘÍSTROJI A ZRANĚNÍ OSOB.
 ZAŘÍZENÍ MUSÍ BÝT NAINSTALOVÁNO KVALIFIKOVANÝM PRACOVNÍKEM/TECHNIKEM.
 UVEDENÍ ZAŘÍZENÍ DO PROVOZU MŮŽOU VYKONAT POUZE ZKUŠENÍ A OPRÁVNĚNÍ PROFESIONÁLNÍ PRACOVNÍCI.
 VŠECHNY ÚKONY SE MUSÍ PROVÁDĚT V SOULADU S MÍSTNÍMI PŘEDPISY A NORMAMI.
INSTALACE ZAŘÍZENÍ A JEHO UVEDENÍ DO PROVOZU JE PŘÍSNĚ ZAKÁZANO V PŘÍPADĚ, ŽE VŠECHNY POKYNY V TĚTO PŘÍRUČCE NEJSOU ZROZUMITELNÉ.
 V PŘÍPADĚ POCHYBNOSTÍ, PRO DALŠÍ INFORMACE A RADY KONTAKTUJTE KONCESIONÁŘE VÝROBCU.

Popis

Zařízení, které jste si zakoupili, je tepelné čerpadlo, které slouží k chlazení / ohřevu vody (nebo směsi vody a glykolu) v mezích níže uvedených provozních hodnot. Fungování zařízení je založeno na stlačování, kondenzaci a odpařování par podle reverzního Carnotova cyklu. Hlavními součástmi zařízení jsou:

- Šroubový kompresor, který zvyšuje tlak par chladiva z odpařovacího tlaku na kondenzační tlak.
- Výparník, kde se v „režimu chlazení“ tekuté chladivo při nízkém tlaku odpařuje a chladí vodu a kde v „režimu topení“ chladivo kondenzuje a vodu ohřívá.
- Spirála, kde v režimu chlazení páry při vysokém tlaku kondenzují a odevzdávají teplo odebrané z chlazené vody do atmosféry za pomoci vzduchem chlazeného výměníku tepla. V režimu topení se zde chladivo při nízkém tlaku odpařuje a odebírá teplo z chladného okolního prostředí.
- Expanzní ventil, který umožňuje snižovat tlak kondenzované kapaliny z kondenzačního tlaku na odpařovací tlak.

Obecné informace

⚠ Všechna zařízení jsou dodávána s **elektrickými schématy, certifikovanými výkresy, identifikačním štítkem; a DOC**

(Prohlášení o shodě): v této dokumentaci jsou uvedené všechny technické údaje zakoupeného zařízení a **NEODDĚLITELNOU A PODSTATNOU ČÁSTÍ TĚTO PŘÍRUČKY**

V případě neshody mezi touto příručkou a dokumentací přístroje jsou směrodatné údaje, uvedené na samotném přístroji. V případě pochybností kontaktujte koncesionáře výrobce.

Účelem této příručky je poskytnout pomoc kvalifikovanému instalatérovi a pracovníkovi, aby byla zajištěna správná instalace, uvedení do provozu a údržba zařízení, bez ohrožení osob, zvířat a/nebo předmětů.

Dodání zařízení

Po dodání zařízení na místo instalace je zapotřebí jej zkontrolovat, aby se zjistili eventuální škody. Je zapotřebí prohlédnout a zkontrolovat všechny komponenty, vyjmenované v dodacím listu.

V případě, že bude zařízení poškozeno, neodstraňujte poškozený materiál a okamžitě ohlaste škodu přepravní společnosti, aby zařízení prozkoumala.

Okamžitě škodu nahlaste koncesionáři výrobce, pošlete mu podle možnosti snímky, které můžou být užitečné při zjišťování odpovědnosti.

Škoda se nesmí odstranit, dokud nebyla vykonána kontrola ze strany představitelů výrobce nebo přepravní společnosti.

Před instalací zařízení se ujistěte, že model a elektrické napětí uvedené na štítku je správné. Výrobce neodpovídá za eventuální škody vzniklé po přijetí zařízení.

Operační limity

Uskladnění

Podmínky prostředí musí odpovídat následujícím limitům:

Minimální teplota prostředí : -20°C
 Maximální teplota prostředí : +42°C
 Maximální relativní vlhkost : 95% bez kondenzace

Uskladnění při nižší teplotě jako je minimální teplota může poškodit komponenty zařízení, zatímco při vyšší teplotě jako je maximální může způsobit otevření bezpečnostních ventilů. Uskladnění v prostředí s kondenzací může poškodit elektrické komponenty.

Fungování

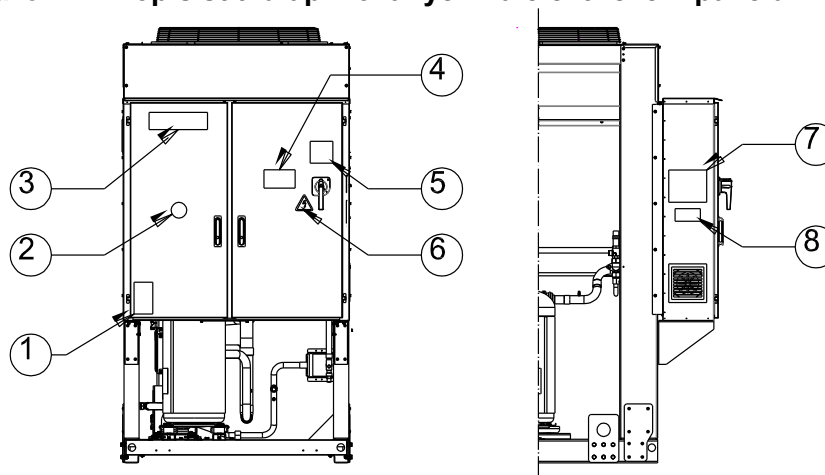
Fungování je povoleno v mezích limitů uvedených na Obrázku 2.

Zařízení se musí používat s průtokem vody evaporátoru mezi 50% a 140% nominálního průtoku (standardní operační podmínky).

Provoz mimo uvedených limitů může zařízení poškodit.

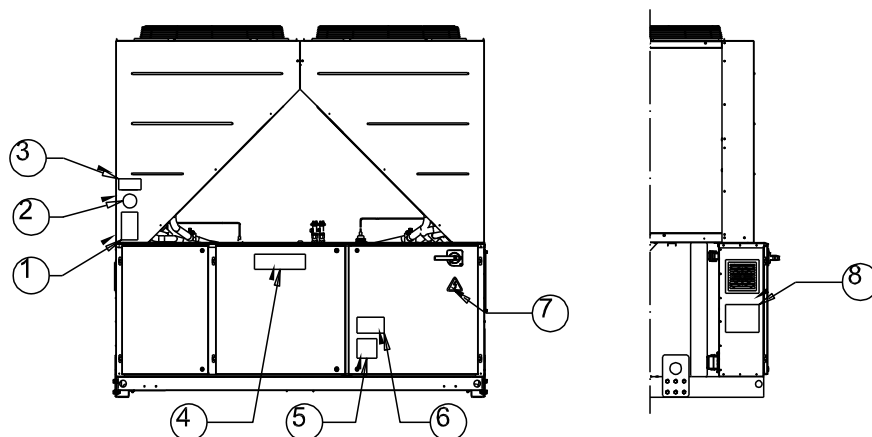
V případě pochybností kontaktujte koncesionáře výrobce.

Obrázek 1 – Popis štítků aplikovaných na elektrickém panelu



Identifikace štítku

1 – Symbol nehořlavého plynu	5 – Upozornění o utažení kabelů
2 – Typ plynu	6 – Symbol elektrického nebezpečí
3 – Logo výrobce	7 – Pokyny ke zvedání
4 – Upozornění o nebezpečném napětí	8 – Údaje identifikačního štítku zařízení

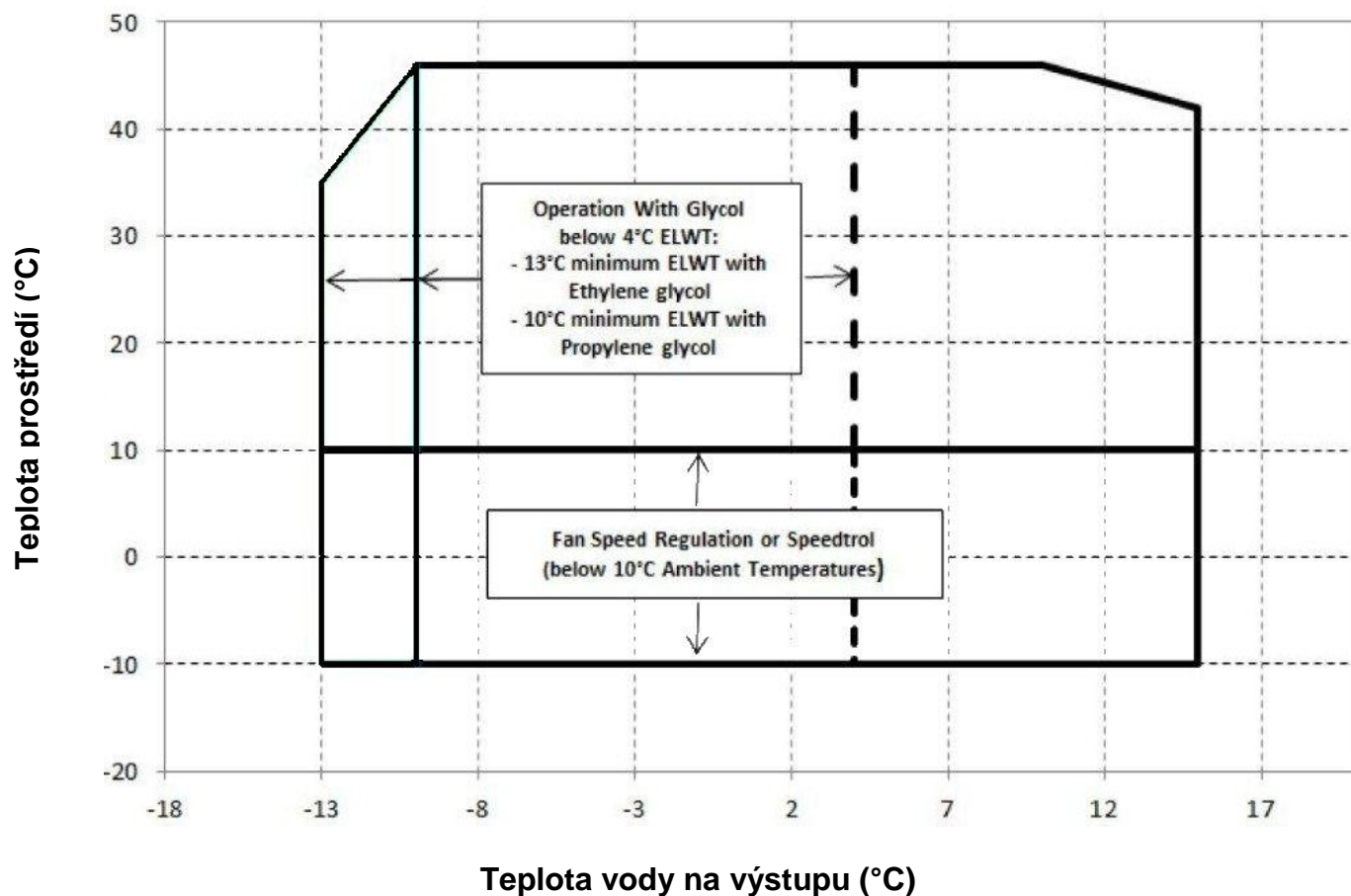


Identifikace štítku

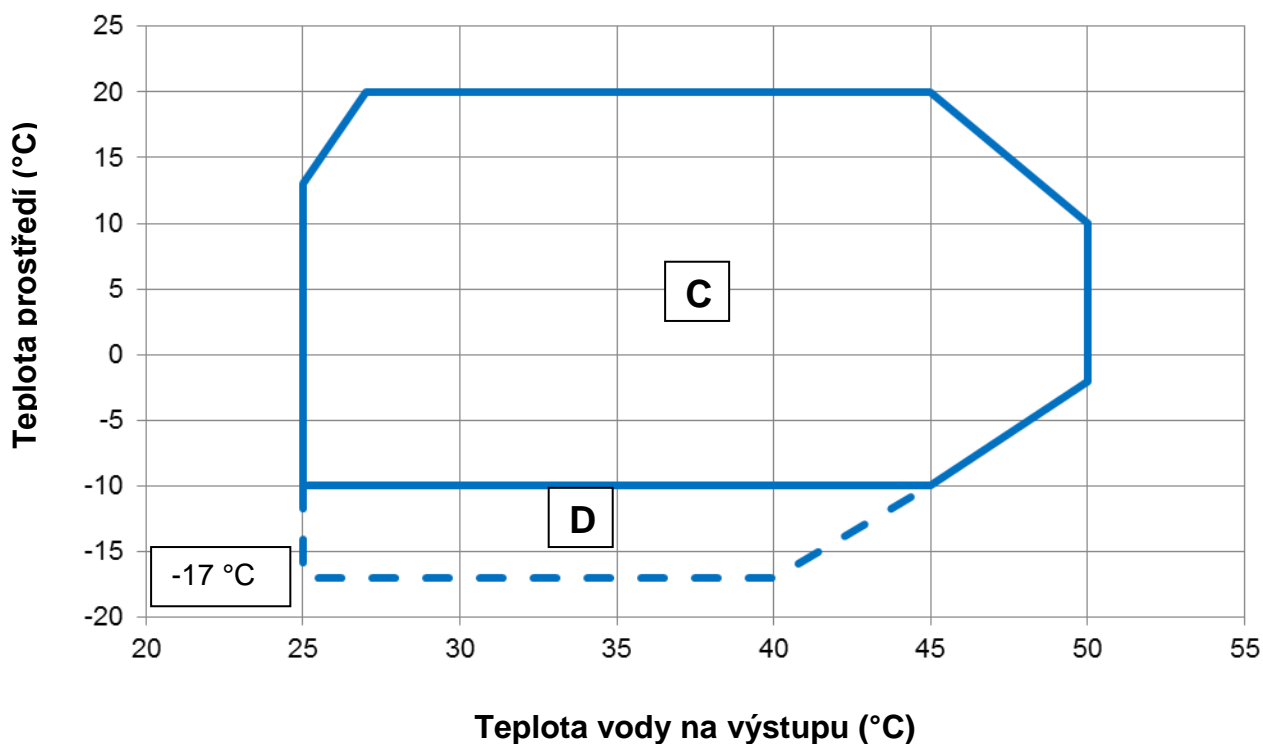
1 – Symbol nehořlavého plynu	5 – Upozornění o utažení kabelů
2 – Typ plynu	6 – Upozornění o nebezpečném napětí
3 – Údaje identifikačního štítku zařízení	7 – Symbol elektrického nebezpečí
4 – Logo výrobce	8 – Pokyny ke zvedání

Obrázek 2 - Operační limity

Rozsah chlazení



Rozsah topení



Pozn.

Výše uvedené grafy poskytují všeobecné informace o rozsahu provozních limitů. Skutečné limitní provozní podmínky pro každou velikost najdete v softwaru pro volbu chladicího zařízení (CSS).

Legenda

Teplota prostředí (°C) = Teplota vzduchu vstupujícího do kondenzátoru (°C)

Teplota vody na výstupu (°C) = Teplota vody vycházející z výparníku (°C)

A = Provoz s glykolem

B = Regulace otáček ventilátorů

C = Plné zatížení

D = Částečné zatížení

Bezpečnost

Zařízení musí být pevně uchycené k podlaze.

Je důležité dodržovat následující pokyny:

- Zařízení se může zvedat pouze v příslušných bodech, vyznačených žlutě, které se nacházejí na jeho podstavci.
- Přístup k elektrickým komponentům je zakázán, pokud předtím nebyl hlavní vypínač zařízení otevřen a elektrické napájení deaktivováno.
- Přístup k elektrickým komponentům je zakázán bez použití izolační plošiny. Nepřistupujte k elektrickým komponentům, pokud se v blízkosti vyskytuje voda/nebo vlhkost.
- Ostré okraje a povrch části kondenzátoru mohou způsobit poranění. Vyhněte se přímému kontaktu a používejte vhodné osobní ochranné prostředky.
- Před jakýmkoli zásahem na chladicích ventilátorech a/nebo kompresorech odpojte elektrické napájení otevřením hlavního vypínače. Nedodržování tohoto pravidla může způsobit vážná poranění.
- Nevkládejte pevné předměty do vodních trubek, zatímco je zařízení zapojeno k systému.
- Mechanický filtr musí být nainstalován na vodní trubce, která je zapojena ke vstupu tepelného výměníku.
- Zařízení je vybaveno bezpečnostními ventily, které jsou namontovány po stranách nízkého a vysokého tlaku chladicího obvodu.

Je přísně zakázáno odstranit všechny ochranné kryty pohyblivých částí.

V případě nečekaného zastavení zařízení postupujte podle pokynů uvedených v **Kontrolní panel - příručka pokynů**, který je součástí dokumentace, odevzdané konečnému uživateli.

Doporučuje se provádět úkony instalace a údržby spolu s jinými osobami. V případě nahodilých zranění nebo problémů se chovejte následujícím způsobem:

- Zachovejte klid
- Stiskněte tlačítko alarmu, nachází-li se v místě instalace nebo vypněte hlavní vypínač.
- Přemístěte raněnou osobu na teplé místo, daleko od zařízení a uložte ji do polohy klidu
- Okamžitě uvědomte personál odpovědný za bezpečnost v budově anebo pohotovostní záchrannou službu.
- Počkejte na příchod pohotovostní služby a nenechávejte raněného samotného
- Poskytněte všechny potřebné informace operátorům pohotovostní služby



Vyhýbejte se instalaci chilleru v prostředí, které může být nebezpečné během údržbářských úkonů, jako například plošiny bez ochranných zádek nebo zábradlí anebo zóny, které neodpovídají požadavkům pro okolní prostředí chilleru.

Hluk

Zařízení produkuje hluk zejména v důsledku otáčení kompresorů a ventilátorů.


Hladina hluku pro každý model je uvedena v příložené dokumentaci. Pokud je zařízení správně nainstalováno a používáno a pravidelně jej podrobujete údržbě, hladina hluku si nevyžaduje namontování specifického ochranného přístroje, který by fungoval nepřetržitě poblíž zařízení. V případě instalace se specifickými zvukovými požadavky je zapotřebí nainstalovat dodatekový přístroj pro snížení hluku.

Přemísťování a zvedání

Vyhýbejte se nárazům a/nebo otřesům zařízení během nakládání/vykládání z přepravního prostředku a během přemísťování. Tlačte anebo tahejte zařízení pouze za rám podstavce. Umístěte zařízení dovnitř přepravního prostředku tak, aby se nehýbalo a nezpůsobilo škody.

Dbejte na to, aby žádná část zařízení neupadla během přepravy a nakládání/vykládání.

Všechna zařízení jsou vybavena body pro zvedání, označenými žlutě. Pouze tyto body se můžou používat pro zvedání zařízení, jak je to znázorněno na obrázku.

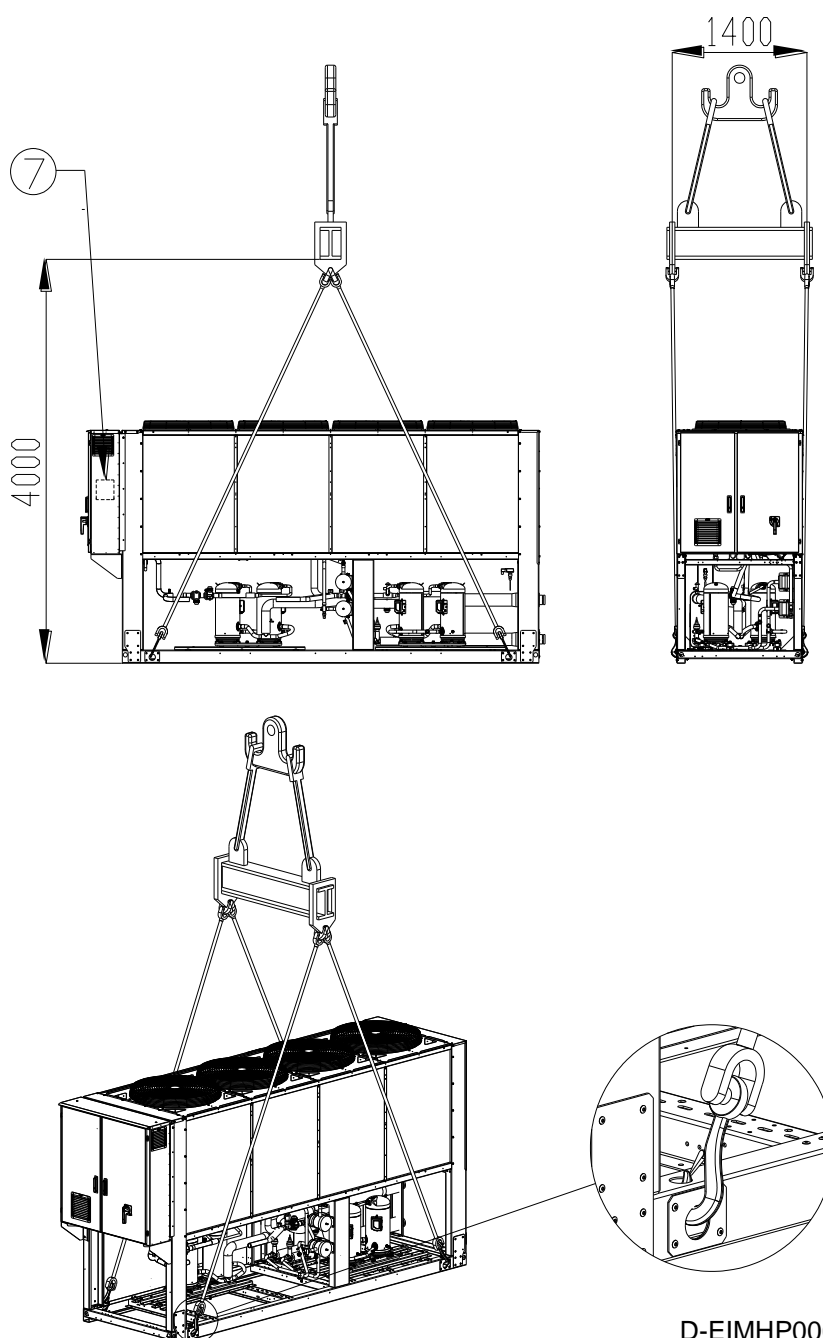
 Zvedací lana a posuvné tyče musejí být dostatečně pevné, aby bezpečně udrželi zařízení. Zkontrolujte hmotnost zařízení na jeho identifikačním štítku.

Zařízení se musí zvedat s maximální opatností a pozorností, podle pokynů ke zvedání, uvedených na štítku. Zvedejte zařízení pomalu a udržujte jej perfektně vyrovnané. Postupujte podle návodu k upevnění zařízení uvedeného na štítku na elektrickém panelu zařízení.

Obrázek 3 - Zvedání zařízení

EWYQ160F ~ EWYQ230F

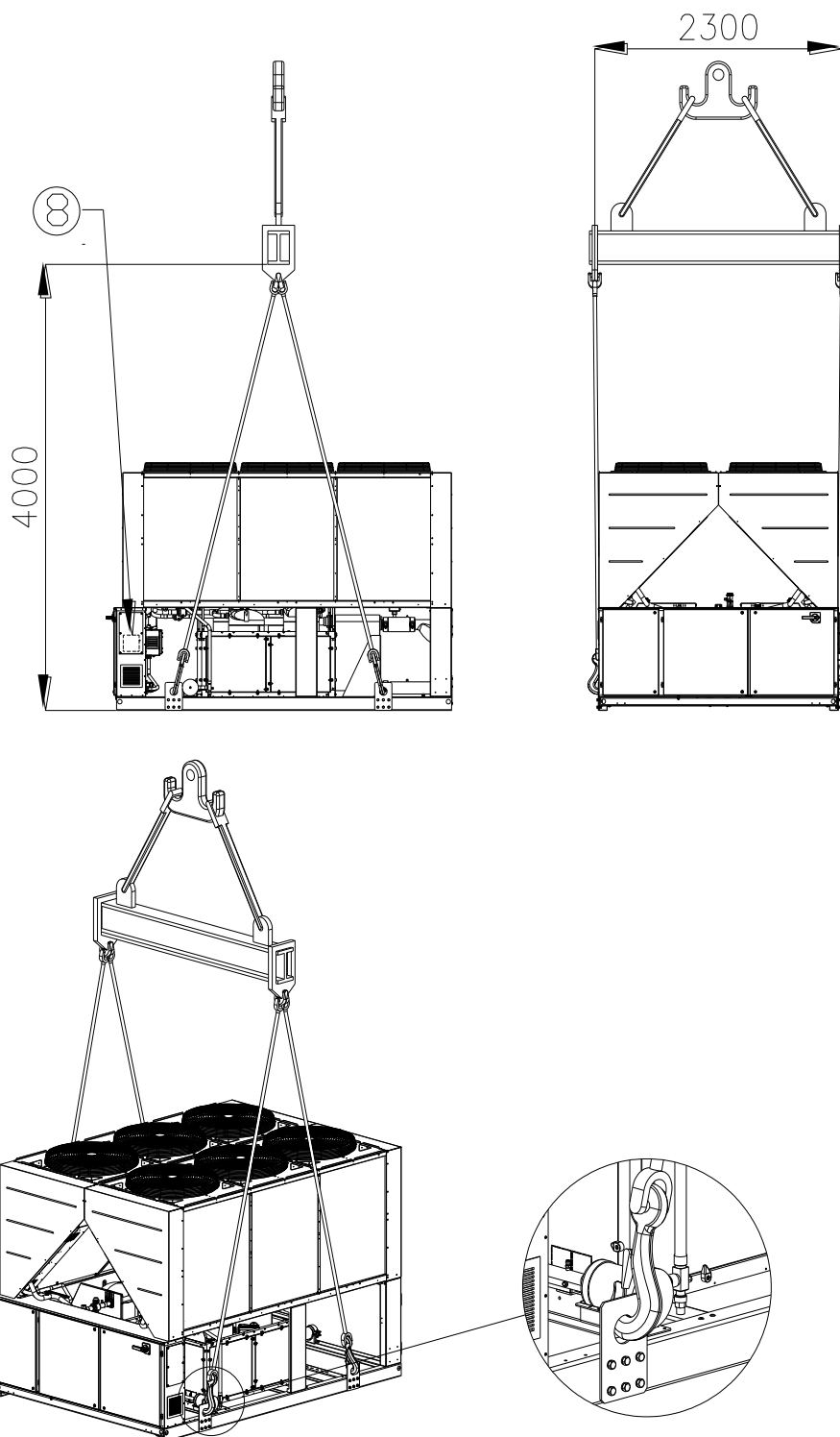
7 : NÁVOD K UPEVNĚNÍ A ZVEDÁNÍ



EWYQ310F ~ EWYQ630F
(Výkres znázorňuje pouze verzi s 6 ventilátory.
U verze s 8-10-12 ventilátory je způsob zvedání stejný)

POZN. : Postupujte podle návodu k upevnění zařízení na štitku na elektrickém panelu.

8 : NÁVOD K UPEVNĚNÍ A ZVEDÁNÍ



Návod k upevnění a zvedání

- Zvedací zařízení, lana/řetězy, příslušenství a způsob upevnění musí být v souladu s místními předpisy a platnými pravidly.
- Ke zvedání zařízení se smí používat pouze zvedací body umístěné na základovém rámu zařízení. Zvedací body jsou označené žlutě. Počet ventilátorů se může lišit od vyobrazení v závislosti na velikosti zařízení.
- Při upevňování zařízení se musí použít všechny zvedací body.
- Ke zvedání zařízení se musí používat výhradně uzavíratelné háky.
- Lana/řetězy a háky musí odpovídat zatížení. Viz příslušnou zvedací hmotnost uvedenou na identifikačním štítku zařízení.
- Musí se používat příčné nosníky délky 1400 mm (EWYQ160F~230F) a 2300 mm (EWYQ310F~630F), aby nedošlo k poškození zařízení.
- Zvedací lana/řetězy musí mít minimálně délku odpovídající údajům na výkrese.
- Za správné dimenzování zvedacího zařízení odpovídá instalační společnost.
- Zařízení a jeho správné používání. Doporučuje se používat lana/řetězy s minimální vertikální nosností, která se bude rovnat hmotnosti zařízení nebo bude větší.
- Zařízení se musí zvedat pomalu a řádně vyrovnat. Upravte zvedací zařízení tak, aby bylo vyrovnání zajištěno.

Umístění a montáž

Všechna zařízení jsou projektována pro externí použití, na balkónech nebo zemi, za podmínky, že v prostoru určeném pro instalaci se nenacházejí překážky, které by mohli snižovat průtok vzduchu ke kondenzačním bateriím.

Zařízení musí být nainstalováno na pevném a perfektně rovném povrchu. Bude-li zařízení instalováno na balkónech nebo střeších, je možné, že bude zapotřebí použít trámů pro rozložení hmotnosti.

Pro instalaci na zemi je potřebný odolný cementový základ o minimální tloušťce 250 mm a délce přesahující délku samotného zařízení, základ musí být schopný udržet hmotnost zařízení.

Pokud je zařízení nainstalováno v prostorách lehce přístupných osobám anebo zvířatům, doporučuje se namontovat ochranné mřížky na části kondenzátoru a kompresoru.

Pro zabezpečení lepší výkonnosti v místě instalace dodržujte následující opatření a pokyny:

- Vyhněte se recirkulaci toku vzduchu.
- Ujistěte se, že se v blízkosti nevyskytují překážky, které brání správnému toku vzduchu.
- Ujistěte se, že základ je pevný a odolný, aby se co nejvíc snížil hluk a vibrace.
- Vyhněte se instalaci zařízení v obzvláště prašných místech, protože by mohlo dojít k znečištění kondenzačních baterií.
- Voda v systému musí být obzvláště čistá a všechny stopy oleje anebo rzi se musí odstranit. Na vstupní trubce zařízení musí být namontován mechanický filtr vody.

Požadavky minimálního prostoru

Je důležité respektovat minimální vzdálenosti na všech zařízeních pro zabezpečení optimální ventilace kondenzačních baterií.

Když se rozhodnete umístit zařízení, pro zabezpečení adekvátního toku vzduchu je zapotřebí brát v úvahu následující faktory:

- Vyhněte se recirkulaci teplého vzduchu
- Vyhněte se nedostatečnému přívodu vzduchu ke kondenzátoru, chlazeného vzduchem.

Obě podmínky mohou způsobit zvýšení kondenzačního tlaku, které vede ke snížení energetické výkonnosti a chladicí účinnosti.

K zařízení musí být přístup z každé strany pro provádění údržbářských úkonů po instalaci. Obr. 4 udává minimální požadovaný prostor.

Vertikální odvod vzduchu nesmí být zataraseny.

Pokud se kolem zařízení nacházejí zdi anebo jiné překážky stejné výšky jako samotné zařízení, toto musí být nainstalováno ve vzdálenosti větší než (viz obr. 4C nebo 4D). Jsou-li překážky vyšší, zařízení musí být nainstalováno ve vzdálenosti větší než (viz obr. 4E nebo 4F).

Pokud bude zařízení nainstalováno bez dodržení minimálních doporučených vzdáleností pro vertikální zdi a/nebo překážky, může dojít ke kombinaci recirkulace teplého vzduchu a/nebo nedostatečného přívodu vzduchu ke kondenzátoru chlazeného vzduchem s následným snížením výkonnosti a účinnosti.

V každém případě mikroprocesor umožní zařízení přizpůsobit se novému operačnímu provozu, dodávajíc maximální výkonnost, která je k dispozici v určitých podmínkách, i když je boční vzdálenost menší než je doporučováno; kromě operačních podmínek, které by mohli ovlivnit bezpečnost personálu a spolehlivost zařízení.

Když dojde k umístění dvou anebo více zařízení vedle sebe, doporučuje se dodržovat vzdálenost nejméně (viz obr. 4G nebo 4H) mezi bloky kondenzátorů.

Pro další řešení kontaktujte koncesionáře výrobce.

Zvuková ochrana

Pokud si hladina zvukové emise vyžaduje specifickou kontrolu, je zapotřebí věnovat pozornost zvukové izolaci zařízení od podstavce aplikováním protivibračních prvků adekvátním způsobem (dodávají se jako volitelné prvky). Flexibilní spoje musí být nainstalovány i na hydraulických zapojeních.

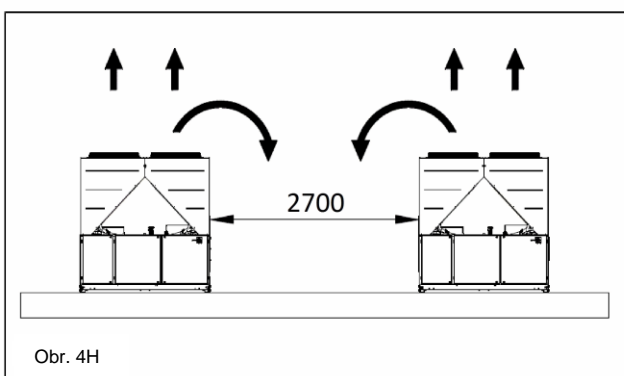
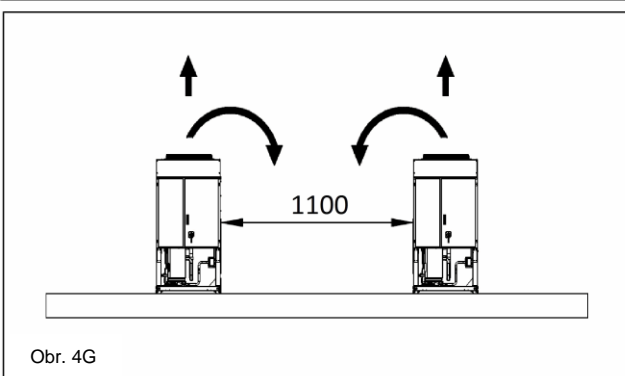
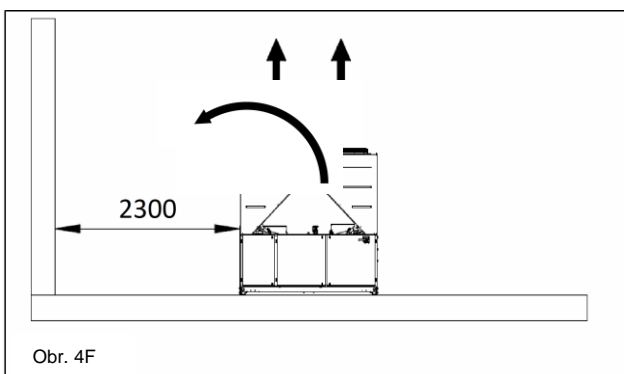
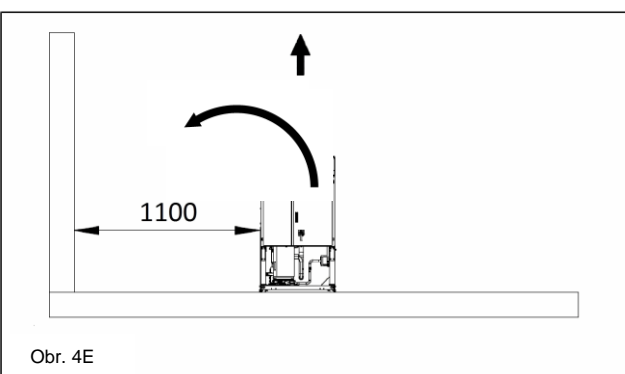
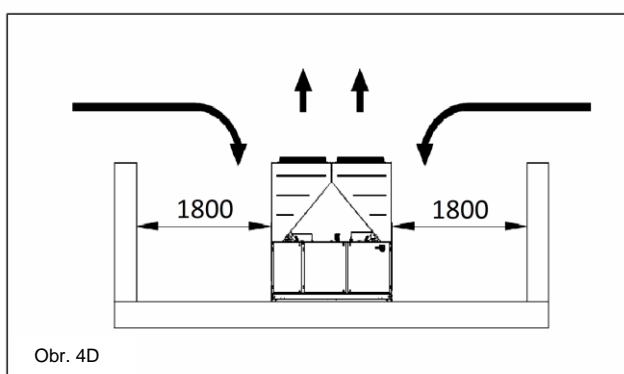
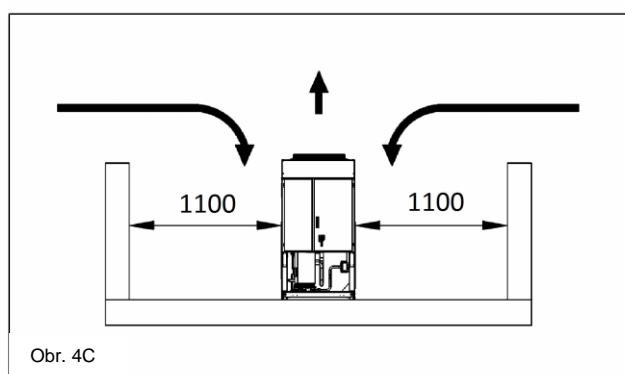
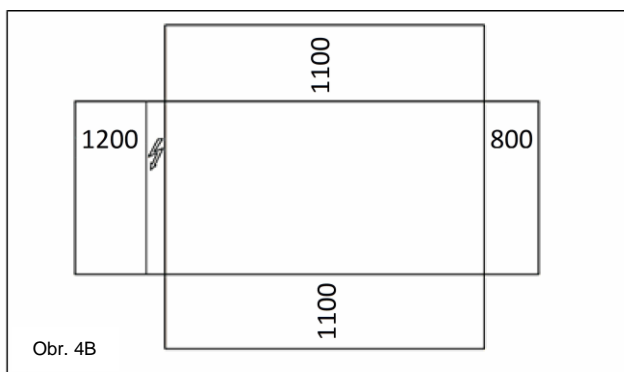
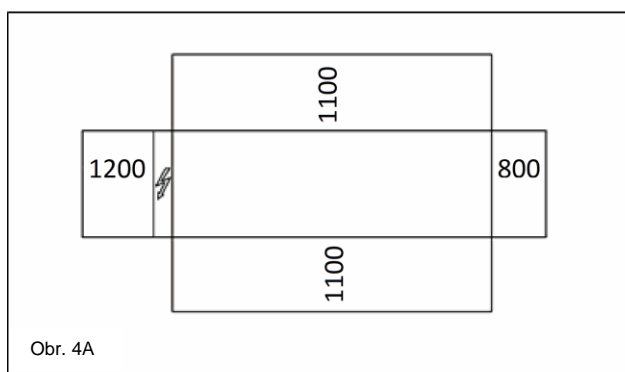
Vodní trubky

Trubky musí být projektovány s co nejmenším počtem ohybů a změn vertikálního směru. Tímto způsobem se značně sníží výdaje na instalaci a zlepší se výkonnost systému.

Systém vedení vody musí být vyb:

1. Antivibrační prvky sloužící pro snížení přenosu vibrací na strukturu.
2. Izolační ventily pro izolaci zařízení od hydraulického systému během servisních úkonů.
3. Manuální anebo automatické odvzdušňovací zařízení umístěné na nejvyšším bodě systému, zatímco drenážní zařízení umístěné na nejnižším bodě systému.
4. Evaporátor a zařízení pro rekuperaci tepla, které nejsou na nejvyšším bodě systému.
5. Odpovídající zařízení, které slouží pro udržování tlaku v hydraulickém systému (expanzní nádoba, atd.).
6. Ukazatele tlaku a teploty vody, které napomáhají pracovníkovi při servisních a údržbářských úkonech.

Obrázek 4 - Požadavky minimálního prostoru



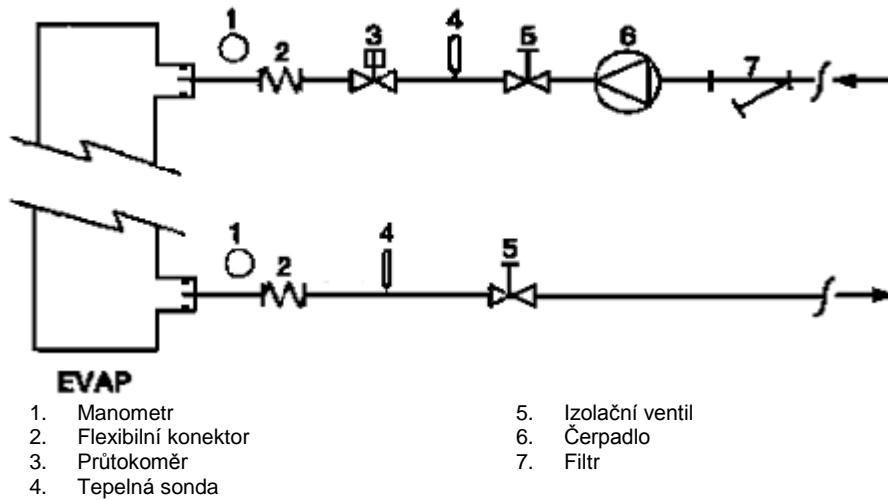
7. Filtr nebo zařízení, které může odstranit částice z kapaliny. Použití filtru prodlužuje životnost evaporátoru a čerpadla a napomáhá hydraulickému systému udržovat se v lepších podmínkách.
8. Evaporátor je vybaven elektrickým odporem s termostatem, který zabezpečuje ochranu proti zamrznutí vody při minimální teplotě prostředí -25°C . Všechny ostatní vodní trubky/externí hydraulická zařízení systému musí mít zateplení proti mrazu.

9. Zařízení pro rekuperaci tepla se musí v zimním období vyprázdnit, pokud se do hydraulického obvodu nepřidá směs etylenglykolu v příslušném procentuálním poměru.
10. V případě výměny zařízení se musí celý hydraulický systém vyprázdnit a vyčistit předtím, než budou namontována nová zařízení. Před uvedením nového zařízení do provozu se doporučuje vykonat odpovídající testy a chemické úpravy vody.

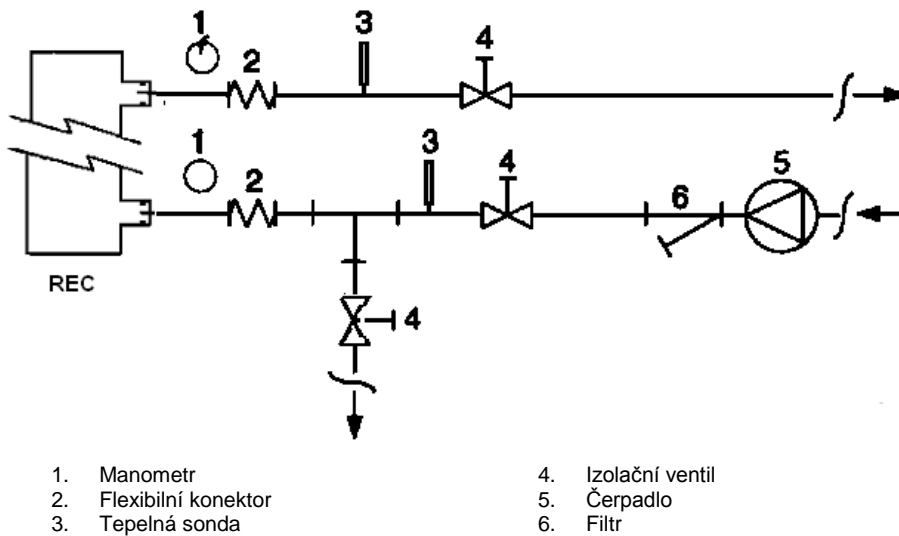
11. Pokud se glykol přidá do hydraulického systému jako prostředek proti zamrznutí, dávejte pozor, poněvadž přírodní tlak bude nižší, výkonnost zařízení se sníží a poklesy tlaku budou větší. Je

zapotřebí opětovně seřídit všechny ochranné systémy zařízení, jako zařízení proti zamrznutí a ochranné zařízení proti nízkému tlaku. 12. Před izolováním vodních trubek se ujistěte, že nedochází k únikům.

Obrázek 5 - Zapojení vodních trubek k evaporátoru



Obrázek 6 - Zapojení vodních trubek k výměníkům rekuperace tepla



Úprava vody

Před spuštěním zařízení vyčistíte vodní obvod. Nečistota, vápník, usazeniny koroze anebo jiného materiálu se můžou hromadit uvnitř tepelného výměníku a snížit tak jeho kapacitu tepelné výměny. Může dojít i k poklesu tlaku, ke snížení průtoku vody. Vhodná úprava vody může tedy snížit riziko

koroze, eroze, formování vápníku atd. Odpovídající a nevhodnější úprava se určí přímo na místě podle typu systému a vlastností vody. Výrobce neodpovídá za eventuální škody anebo špatné fungování zařízení v důsledku chybějící anebo nevhodné úpravy vody.

Tabulka 1 - Akceptovatelné limity kvality vody

pH (25°C)	6,8÷8,0	Celková tvrdost (mg CaCO ₃ / l)	< 200
Elektrická vodivost μS/cm (25°C)	<800	Železo (mg Fe / l)	< 1,0
Chloridové iony (mg Cl ⁻ / l)	<200	Sulfidové iony (mg S ²⁻ / l)	Žádný
Sulfátové iony (mg SO ₄ ²⁻ / l)	<200	Amonné iony (mg NH ₄ ⁺ / l)	< 1,0
Zásaditost (mg CaCO ₃ / l)	<100	Oxid křemičitý (mg SiO ₂ / l)	< 50

Ochrana proti zamrznutí rekuperačních výměníků a evaporátoru

Všechny evaporátory jsou vybavené elektrickým odporem kontrolovaným termostaticky, který zabezpečuje vhodnou ochranu proti zamrznutí při minimální teplotě prostředí -25°C . Nicméně, kromě případu, kdy jsou výměníky tepla kompletně prázdné a čisté a obsahují protimrznoucí směs, se můžou použít dodatekové metody proti zamrznutí.

Při projektování systému se vždy komplexně berou v úvahu dvě nebo více metod ochrany, popsanych níže:

- Stálý oběh toku vody uvnitř trubek a výměníků
- Přidání adekvátního množství glykolu do vodního obvodu.
- Tepelná izolace a dodatekové zahřívání vnějších trubek
- Vyprázdnění a vyčištění tepelného výměníku během zimního období

Je odpovědností instalatéra a/nebo údržbáře zajistit použití metod proti zamrznutí. Ujistěte se, aby se vždy provedli údržbářské úkony potřebné pro ochranu proti zamrznutí. Chybějící dodržování výše uvedených pokynů může způsobit poškození zařízení. Škody zapříčiněné mrazem nespádají do záruky.

Instalace průtokoměru

Pro zajištění dostatečného množství vody pro celý evaporátor je nezbytné nainstalovat na hydraulickém obvodu průtokoměr, který může být umístěn na vodních trubkách na vstupu nebo výstupu. Úkolem průtokoměru je zastavit zařízení v případě přerušení toku vody a chránit tak evaporátor před zamrznutím.

Výrobce nabízí jako volitelný prvek patřičně zvolený průtokoměr.

Tento průtokoměr lopatkového typu je vhodný pro externí nepřetržitě aplikace (IP67) s průměrem trubek od 1" do 6".

Průtokoměr je vybaven čistým kontaktem, který musí být elektricky připojený ke koncovkám, jak je znázorněno na elektrickém schématu.

Průtokoměr musí být nastaven tak, aby mohl zasáhnout, když tok vody evaporátoru klesne pod 50% nominálního průtoku.

Rekuperace tepla

Podle přání může být zařízení vybaveno i systémem rekuperace tepla.

Tento systém se aplikuje pomocí tepelného výměníku chlazeného vodou, který se umísťuje na odvodovou hadici kompresoru a pomocí příslušného zařízení, které řídí tlak kondenzace.

Pro zabezpečení fungování kompresoru uvnitř své schránky zařízení pro rekuperaci tepla nemůžou fungovat s vodou o teplotě nižší než 28°C .

Projektant zařízení a instalatér chilleru nesou odpovědnost za dodržování této hodnoty (např. použitím ventilu bypass pro recirkulaci)

Elektrické zařízení

Obecné vlastnosti



Všechna elektrická zapojení k zařízení musí být v souladu s platnými předpisy a normami.

Všechny úkony instalace, seřízení a údržby může provádět kvalifikovaný personál.

Konzultujte specifické elektrické schéma odpovídající zakoupenému zařízení. Pokud se elektrické schéma na zařízení nenachází nebo jste jej ztratili, kontaktujte vašeho koncesionáře výrobce, který vám zašle kopii.

V případě nesrovnalostí mezi elektrickým schématem a panelem/elektrickými kabely kontaktujte koncesionáře výrobce.

Používejte pouze měděné vodiče, v opačném případě by mohlo dojít k přehřátí nebo korozi ve styčných bodech s rizikem následného poškození zařízení.

Aby nedocházelo k přerušení, kabely řízení se musejí zapojit odděleně od elektrických kabelů. Za tímto účelem používejte rozdílné trubice pro vedení kabelů.

Před jakýmkoliv zásahem na zařízení otevřete hlavní odpojovací vypínač na hlavním napájení zařízení.

Když je zařízení vypnuto, ale vypínač se nachází v zavřené pozici, nepoužívané okruhy zůstanou nicméně aktivní.

Nikdy neotvírejte svorkovnici kompresorů dřív, než otevřete hlavní odpojovací vypínač zařízení.

Současnost zatížení monofáze a třífáze a nerovnováha mezi fázemi můžou způsobit ztráty směrem k zemi až do 150mA během normálního fungování sériových zařízení.

Pokud systém zahrnuje zařízení, které způsobují vyšší harmonické (jako VFD a řez fáze), můžou ztráty směrem k zemi dosáhnout i hodnoty mnohem vyšší (zhruba 2 Ampérů).

Ochrany pro systém elektrického napájení musí být projektovány na základě výše uvedených hodnot.

Fungování

Odpovědnost pracovníka

Je důležité, aby pracovník byl patřičně vyškolen a obeznámil se se systémem před použitím zařízení. Kromě přečtení této příručky si musí též prostudovat operační příručku mikroprocesoru a elektrické schéma, aby pochopil sekvence uvedení do chodu, fungování, sekvence zastavení a fungování všech bezpečnostních zařízení.

Během fáze prvního spuštění zařízení technik, pověřený výrobcem, je k dispozici odpovědět na jakoukoliv otázku a poskytnout instrukce pro vykonání správných procedur.

Pracovník si musí zaznamenávat operační údaje pro každé nainstalované zařízení. Další registrace se musí vést pro všechny pravidelné servisní a údržbářské úkony.

Pokud pracovník zjistí anomální nebo neobvyklé operační podmínky, musí konzultovat technickou službu, pověřenou výrobcem.



Když dojde ke kompletnímu výpadku elektrického napájení zařízení, nebudou topná tělesa kompresoru provozuschopná. Po obnově síťového napájení musí být topná tělesa kompresoru a odlučovače oleje zapnuta minimálně 12 hodin, než se pokusíte zařízení opět uvést do provozu.

Při nedodržení této zásady by mohlo dojít k poškození kompresorů v důsledku nadměrného nahromadění kapaliny v kompresoru.

Běžná údržba

Úkony minimální běžné údržby jsou vyjmenovány v Tabulce 2

Asistence a záruka

Všechna zařízení jsou testována ve výrobě a podléhají záruce po dobu 12 měsíců od prvního uvedení do provozu, nebo 18 měsíců ode dne dodání.

Tyto zařízení byla projektována a konstruována s ohledem na nejvyšší kvalitativní standard a zabezpečují léta bezporuchového fungování. Nicméně je důležité postarat se o patřičnou a pravidelnou údržbu v souladu se všemi procedurami, uvedenými v této příručce, jakož i v souladu s dobrými praktikami vztahujícími se na údržbu strojů.

Doporučuje se uzavřít smlouvu o údržbě se servisním střediskem, oprávněným výrobcem, aby jste si zabezpečili účinný a bezproblémový servis díky zkušenosti a kompetenci našeho personálu.

Je třeba brát v úvahu i fakt, že zařízení si vyžaduje údržbu i když je ještě v záruce.

Mějte na vědomí, že nesprávné použití zařízení, například mimo svých operačních limitů nebo chybějící údržba podle pokynů uvedených v této příručce, mají za následek zrušení záruky.

Dodržujte obzvláště následující body pro respektování podmínek záruky:

1. Zařízení nemůže fungovat mimo operačních limitů
2. Elektrické napájení musí odpovídat limitům napětí a musí být bez výskytu harmonických nebo náhlých změn napětí.
3. Třífázové napájení nesmí vykazovat nerovnováhu mezi fázemi vyšší než 3%. Zařízení musí zůstat vypnuto, dokud elektrický problém nebude vyřešen.
4. Nedeaktivujte anebo nezrušte žádné bezpečnostní zařízení, jak mechanické, tak elektrické anebo elektronické.
5. Voda, používána pro plnění hydraulického obvodu, musí být čistá a vhodně upravená. Na nejbližším bodě ke vstupu evaporátoru musí být nainstalován mechanický filtr.
6. Pokud při objednávce nebylo dohodnuto jinak, průtok vody evaporátoru nesmí nikdy být více jak 120% a méně jak 80% nominální kapacity.

Pravidelné povinné kontroly a uvedení zařízení pod tlak

Zařízení patří do kategorie III klasifikace stanovené Evropskou Směrnicí PED 2014/68/EU.

Pro chillery, patřící do této kategorie, některé místní normy si vyžadují pravidelnou inspekci ze strany oprávněného servisního střediska. Ověřte si platné požadavky na místě instalace.

Životnost

Životnost našich výrobků je 10 (deset) let.

Tabulka 2 - Program běžné údržby

Seznam úkonů	Týdenně	Měsíčně (Pozn. 1)	Ročně/Sezónně (Pozn. 2)
Obecně:			
Čtení operačních údajů (Pozn. 3)	X		
Vizuální inspekce zařízení pro eventuální škody a/nebo uvolnění		X	
Kontrola integrity tepelné izolace			X
Čištění a nalakování, kde je to nutné			X
Analýze vody (5)			X
Kontrola fungování průtokoměru		X	
Elektrické zařízení:			
Prověrka kontrolních sekvencí			X
Kontrola opotřebenění počítadla – vyměnit, je-li zapotřebí			X
Kontrola správného utažení všech elektrických koncovek – utáhnout, je-li zapotřebí			X
Čištění vnitřka elektrického kontrolního panelu			X
Vizuální inspekce komponentů pro eventuální známky nadměrného zahřívání		X	
Prověrka fungování kompresoru a elektrického odporu		X	
Měření izolace motoru kompresoru pomocí Megger			X
Chladicí obvod:			
Kontrola přítomnosti eventuálních úniků chladiva		X	
Vizuální prověrka toku chladiva prostřednictvím inspekčního skla kapaliny – inspekční sklo musí být plné	X		
Prověrka poklesu tlaku filtru dehydrátoru		X	
Analýza vibrací kompresoru			X
Analýza kyselosti oleje kompresoru (Pozn. 6)			X
Část kondenzátoru:			
Čištění bloků kondenzátoru (Pozn. 4)			X
Prověrka správného utažení ventilátorů			X
Prověrka žeber bloku kondenzátoru – odstranit, je-li zapotřebí			X

Poznámky:

- Měsíční úkony zahrnují i úkony týdenní.
- Roční úkony (nebo sezónní) zahrnují i týdenní a měsíční.
- Operační údaje zařízení se mohou číst denně, s respektováním vysokého pozorovacího standardu.
- V prostředích se zvýšenou koncentrací částic ve vzduchu je zapotřebí čistit blok kondenzátoru častěji.
- Kontrolujte přítomnost eventuálních rozpuštěných kovů.
- TAN (Číslo celkových kyselin): ≤0,10 : žádný úkon
Mezi 0,10 a 0,19: vyměňte protikyselinové filtry a zkontrolujte po 1000 provozních hodinách. Pokračujte ve výměně filtrů, dokud TAN není nižší než 0,10.
>0,19 : vyměňte olej, olejový filtr a dehydrátor oleje. Kontrolujte v pravidelných intervalech.

Důležité informace vztahující se k používanému chladivu

Tento výrobek obsahuje fluorované plyny skleníkového efektu. Nevypouštějte plyny do ovzduší.

Typ chladiva: R410A
Hodnota GWP(1): 2087,5
(1)GWP = zahřívací výkon globální

Množství chladiva, potřebné pro standardní fungování zařízení, je uvedeno na identifikačním štítku zařízení.

Skutečné množství chladiva, nacházející se v zařízení, je signalizováno stříbrnou tyčinkou uvnitř elektrického panelu.

V závislosti od evropské anebo místní legislativy je možné, že jsou potřebné periodické inspekce pro zjišťování eventuálních úniků chladiva.

Kontaktujte místního prodejce pro další informace

Pokyny pro tovární a terénní plnění jednotky

(Důležité informace vztahující se k používanému chladivu)

System chlazení bude naplněn fluorovanými skleníkovými plyny.
Nevypouštějte plyny do ovzduší.

1 Na štítek typu chladiva dodaný s produktem použijte nesmazatelný inkoust a řiďte se následujícími pokyny:

- Množství chladiva pro každý okruh (1; 2; 3)
- Celkové množství chladiva (1 + 2 + 3)
- **emise skleníkových plynů vypočtete s pomocí následujícího vzorce:**
Hodnota GWP chladiva x celkové množství chladiva (v kg) / 1000

	a	b	c	p	
					CH-XXXXXXXX-KKKKXX
					Factory charge
					Field charge
m		1	=		+ <input type="text"/> kg
		2	=		+ <input type="text"/> kg
n		3	=		+ <input type="text"/> kg
		1 + 2 + 3	=		+ <input type="text"/> kg
		Total refrigerant charge		<input type="text"/>	kg
		Factory + Field		<input type="text"/>	kg
		GWP x kg/1000		<input type="text"/>	tCO ₂ eq

- a Obsahuje fluorované skleníkové plyny
- b Číslo okruhu
- c Tovární plněné jednotky
- d Terénní plněné jednotky
- e Množství chladiva pro každý okruh (podle počtu okruhů)
- f Celkové množství chladiva
- g Celkové množství chladiva (v továrně a terénu)
- h **Emise skleníkových plynů** z celkového množství chladiva
Vyjádřené jako tuny ekvivalentu CO₂
- m Typ chladiva
- n GWP=Global warming potential - potenciál globálního oteplování
- p Sériové číslo jednotky

2 Vyplněný štítek musí být připevněn na vnitřní stranu elektrického panelu.

V závislosti na evropské či místní legislativě je třeba provádět pravidelné kontroly. Kontaktujte místního prodejce pro další informace



OZNÁMENÍ

V Evropě se výše **emise skleníkového plynu** z celkového množství chladiva v systému (vyjádřené jako ekvivalent tun CO₂) používá ke stanovení intervalů údržby.
Řiďte se platnou legislativou.

Vzorec pro výpočet emise skleníkového plynu:

Hodnota GWP chladiva x celkové množství chladiva (v kg) / 1000

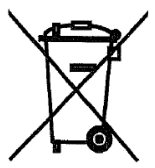
Použijte hodnotu GWP uvedenou na štítku s informacemi o skleníkových plynech. Tato hodnota vychází ze 4. zprávy o hodnocení IPCC. Hodnota GWP zmíněná v návodu může být zastaralá (tj. může vycházet z 3. zprávy o hodnocení IPCC)

Likvidace

Zařízení je realizováno z kovových, plastových a elektronických komponentů. Všechny tato části se musí likvidovat v souladu s platnými místními předpisy.

Olověné baterie se musí sbírat a zaslat do speciálního sběrného střediska.

Olej se musí sbírat a zaslat do speciálního sběrného střediska.



specifické popisy můžou být pozměněny bez předcházejícího upozornění. Údaje, komunikované v okamžiku objednávky, budou považovány za definitivní.

Výrobce se zbavuje jakékoli odpovědnosti za eventuální přímé anebo nepřímé škody, a to v nejšířším smyslu slova, související anebo spojené s použitím anebo interpretací této příručky. Vyhrazujeme si právo provádět projektové a strukturální modifikace v kterémkoli momentu bez předcházejícího upozornění. Zobrazení na obálce není závazující.

Ovaj priručnik predstavlja važan dokument koji pruža podršku kvalificiranom osoblju ali u on nikojem slučaju ne smije zamijeniti isto osoblje.

Zahvaljujemo Vam što ste kupili ovaj chiller



PAŽLJIVO PROČITAJTE OVAJ PRIRUČNIK PRIJE NEGO ŠTO POČNETE SA INSTALACIJOM I POKRETANJEM OVE CJELINE. NEPRAVILNA INSTALACIJA MOŽE DOVESTI DO ELEKTRIČNOG UDARA, KRATKOG SPOJA, ISPUŠTANJA, POŽARA ILI DRUGIH OŠTEĆENJA NA APARATURI ILI DO NANOŠENJA POVREDA OSOBAMA.

OPERATER/TEHNIČAR PROFESIONALAC MORA INSTALIRATI OVU CJELINU.

POKRETANJE/PUŠTANJE U RAD OVE CJELINE MORAJU OBAVITI OVLAŠTENI PROFESIONALCI KOJI SU OBUČENI ZA TO.

SVE SE AKTIVNOSTI MORAJU OBAVITI U SKLADU SA ZAKONIMA I LOKALNIM PROPISIMA.

APSOLUTNO SE ZABRANJUJE INSTALACIJA I POKRETANJE OVE CJELINE U SLUČAJU DA SVE UPUTE KOJE SADRŽI OVAJ PRIRUČNIK NISU BILE JASNE.

U SLUČAJU SUMNJI I DA BISTE DOBILI DETALJNIJE INFORMACIJE STUPITE U KONTAKT SA PROIZVOĐAČEVIM TRGOVAČKIM PUTNIKOMPREDSTAVNIKOM.

Opis

Cjelina koju ste nabavili je toplinska pumpa; radi se o stroju koji ima zadatak da rashlađuje/zagrijava vodu (ili mješavinu vode-glikola) u granicama koje ćemo opisati u sljedećem tekstu. Funkcioniranje cjeline se bazira na kompresiji, kondenzaciji i isparivanju pare po principu obrnutog Carnotovog ciklusa. Glavne komponente su:

- Kompresor sa vijkom da bi se povećao pritisak pare za rashlađivanje u odnosu na onu isparivanja i kondenzacije.
- Isparivač, mjesto gdje tekući rashlađivač pod niskim pritiskom isparuje hladeći na taj način vodu ako je u "Načinu hlađenja", dok u "Načinu grijanja" dolazi do kondenzacije rashlađivača zagrijavajući na taj način vodu.
- Namot, mjesto gdje se para pod visokim pritiskom kondenzira eliminirajući u atmosferi toplinu koja se odstranjuje iz ohlađene vode zahvaljujući izmjenjivaču topline koji se hladi zrakom, ako je u Načinu hlađenja. U Načinu grijanja, rashlađivač pod niskim pritiskom isparuje preuzimajući toplinu iz ambijenta s niskom temperaturom.
- Ekspanzioni ventil koji omogućuje da se smanji pritisak kondenzirane tekućine od one kondenzacijske i koja je posljedica isparivanja.

Opće informacije



Sve se cjeline dostavljaju sa **električnim shemama, potvrđenim nacrtima, identifikacionom pločom sa natpisima;** i **DOC (Izjavom o**

prikladnosti); ovi dokumenti prikazuju sve tehničke podatke cjeline koja je nabavljena te se

TREBAJU SMATRATI NERASKIDIVIM I OSNOVNIM DJELOM OVOG PRIRUČNIKA

U slučaju nepodudaranja podataka ovog priručnika i dokumenata na aparaturi, pridržavajte se onoga što piše u dokumentima na stroju. U slučaju sumnji stupite u kontakt sa proizvođačevim trgovačkim putnikom/predstavnikom.

Svrha ovog priručnika je da instalater ili kvalificirani radnik garantira funkcioniranje, pravilno puštanje u pogon te održavanje cjeline bez da se stvori bilo kakav rizik sa ljude, životinje i/ili predmete.

Dostava cjeline

Čim cjelina stigne na svoje definitivno odredište gdje se treba instalirati treba se pregledati kako bi se pronašla eventualna oštećenja. Sve komponente koje su navedene i opisane na dostavnici se trebaju pregledati i kontrolirati.

U slučaju oštećenja cjeline, ne skidajte oštećeni materijal i odmah obavijestite transportno poduzeće o oštećenju te zatražite pregled oštećene cjeline.

Odmah obavijestite trovačkog putnika /predstavnika o oštećenju te pošaljite ako je moguće slike koje bi mogle biti korisne prilikom pronalazaženja odgovornosti za to oštećenje.

Oštećenje se ne smije popravljati sve dok se ne obavi inspekcija predstavnika transportnog poduzeća.

Prije nego što instalirate cjelinu uvjerite se da su model i električni napon koji se navode na pločici sa podacima ispravni. Ne mogu se pripisati na teret proizvođača eventualna oštećenja cjeline do kojih dolazi nakon dostave cjeline.

Operativna ograničenja

Skladištenje

Ambijentalni uvjeti trebaju biti u sljedećim granicama:

Minimalna temperatura ambijenta : -20°C

Maksimalna temperatura ambijenta : +42°C

Maksimalna relativna vlažnost : 95% bez kondenzacije

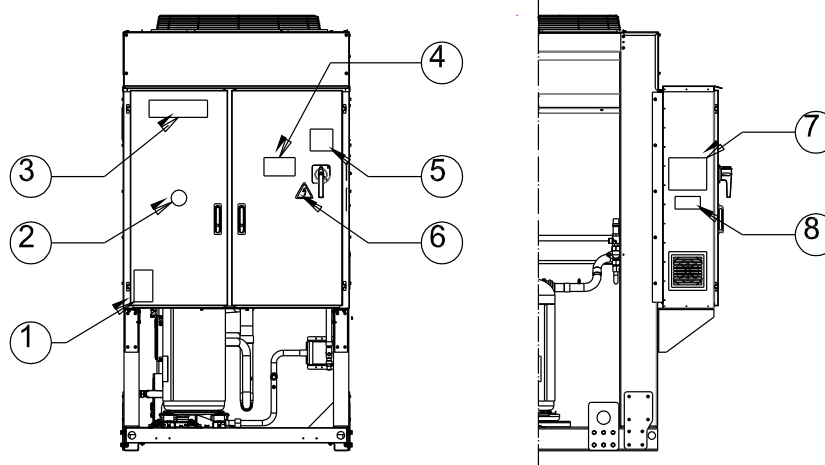
Skladištenje na temperaturama nižim od navedenih minimalnih vrijednosti može dovesti do oštećenja komponenata, dok skladištenje na temperaturama višim od maksimalnih navedenih vrijednosti može dovesti do otvaranja sigurnosnih ventila. Skladištenje u atmosferama sa kondenzacijom može dovesti do oštećenja električnih komponenata.

Funkcioniranje

Funkcioniranje izvan navedenih ograničenja može dovesti do oštećenja cjeline.

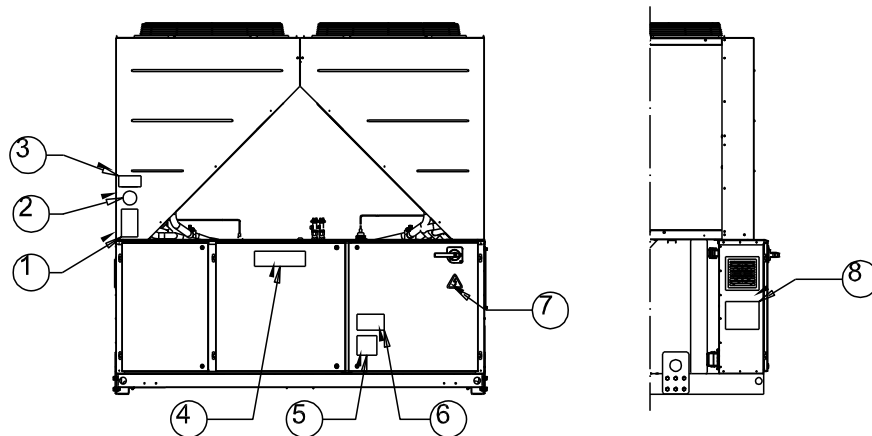
U slučaju sumnji stupite u kontakt sa proizvođačevim trgovačkim putnikom/predstavnikom.

Slika 1 - Opis etiketa koje su postavljene na električnom poklopcu



Identifikacija etikete

1 – Simbol za nezapaljivi plin	5 – Upozorenje o stezanju kabela
2 – Vrsta plina	6 – Simbol o električnoj opasnosti
3 – Proizvođačeva oznaka	7 – Upute u svezi sa podizanjem
4 – Upozorenje o opasnom naponu	8 – Podaci identifikacione ploče cjeline

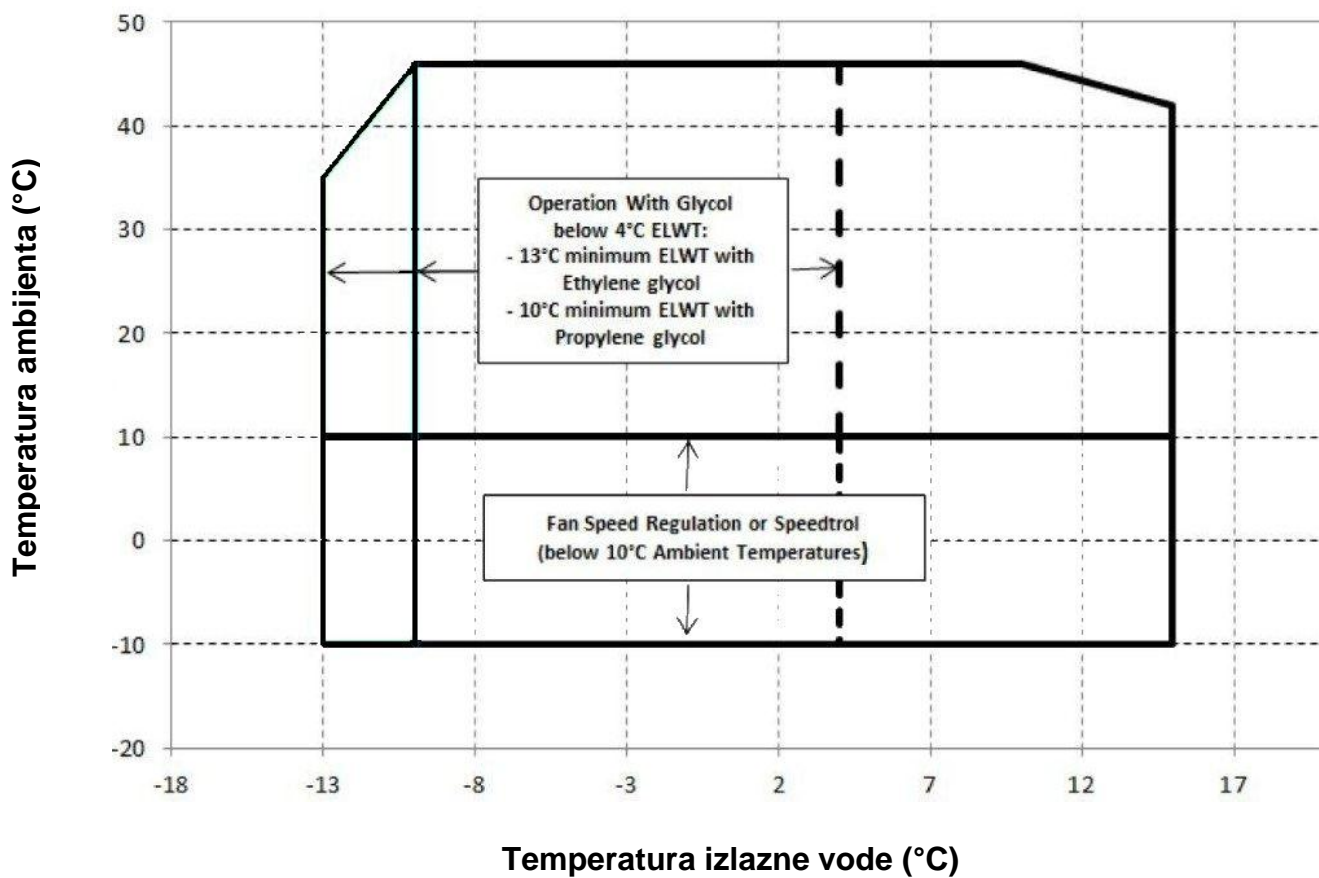


Identifikacija etikete

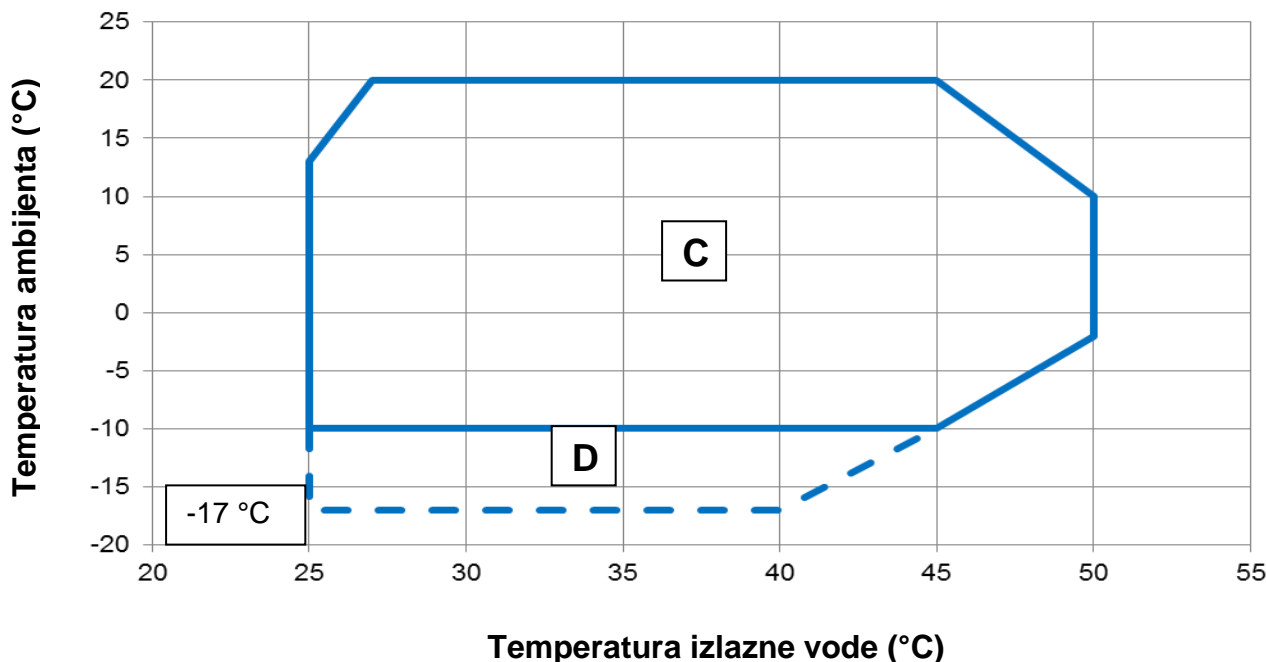
1 – Simbol za nezapaljivi plin	5 – Upozorenje o stezanju kabela
2 – Vrsta plina	6 – Upozorenje o opasnom naponu
3 – Podaci identifikacione ploče cjeline	7 – Simbol o električnoj opasnosti
4 – Proizvođačeva oznaka	8 – Upute u svezi sa podizanjem

Slika 2 - Operativna ograničenja

Ovojnica za grijanje



Ovojnica za hlađenje



Napomena

Gornji grafički prikaz predstavlja smjernice o operativnim ograničenjima asortimana. Za stvarna operativna ograničenja svakog modela upućujemo vas na Chiller Selection Software (CSS).

Tumač znakova

Temperatura ambijenta (°C) = Temperatura ulaznog zraka kondenzatora (°C)

Temperatura izlazne vode (°C) = Temperatura izlazne vode isparivača (°C)

A = Rad s glikolom

B = Regulacija brzine ventilatora

C = Potpuno opterećenje

D = Djelomično opterećenje

Sigurnost

Cjelina se treba dobro pričvrstiti za tlo.

Vrlo je važno pridržavati se sljedećih uputa:

- Cjelina se može podignuti samo na prikladnim mjestima koji se označeni žutom bojom te su pričvršćeni na njezinu bazu.
- Zabranjen je pristup električnim komponentama bez da se prethodno otvori glavna sklopka cjeline te deaktivira električno napajanje.
- Zabranjen je pristup električnim komponentama bez korištenja izolacijske platforme. Ne pristupajte električnim komponenta kada primijetite da ima vode i/ili vlage.
- Oštri rubovi te površina sekcije mogu nanijeti oštećenja. Izbjegavajte direktan kontakt te koristite prikladna sredstva zaštite.
- Iskopčajte električno napajanje na način da otvorite opću sklopku prije nego što počnete sa operacijama servisiranja mahalice za hlađenje i/ili kompresorima. Nepoštivanje ovog pravila može dovesto do nanošenja teških povreda.
- Ne unosite predmete u cijevi za vodu kada je cjelina povezana sa sustavom.
- Treba se instalirati mehanički filter na cijev za vodu koja je povezana sa ulazom izmjenjivača topline.
- Cjelina se opremljuje sigurnosnim ventilima koji se instaliraju sa obje strane visokog i niskog pritiska kruga za rashlađivanje.

Apsolutno se zabranjuje skidanje zaštite sa mobilnih dijelova.

U slučaju da dođe do naglog zaustavljanja rada cjeline, slijedite upute koje se navode na **u priručniku sa Uputama koji je na Kontrolnoj ploči** a isti je dio postojeće dokumentacije te se dostavlja finalnom korisniku.

Savjetujemo Vam da obavite operacije instalacije i održavanja zajedno sa drugim osobama. U slučaju da dođe do slučajnog povređivanja trebate se ponašati na sljedeći način:

- Ne uzbuđujte se
- Pritisnite gumb za alarmno stanje ako postoji na toj vrsti instalacije ili otvorite glavni prekidač.
- Pomaknite povrijeđenu osobu na toplo mjesto, daleko od cjeline te neka legne u odmarajući položaj
- Odmah stupite u kontakt sa osobljem zaduženim za intervencije prilikom izvanrednog stanja a koje je u zgradi ili kontaktirajte Hitnu pomoć.
- Pričekajte dolazak osoblja Hitne pomoći ali pri tome ne ostavljajte povrijeđenu osobu samu.
- Pružite sve potrebne informacije osoblju Hitne pomoći



Izbjegavajte instalaciju chiller-a u zone koje bi mogle biti opasne prilikom operacija održavanja kao što su platforme bez parapeta, vodice ili zone koji nisu u skladu sa prostornim rekvizitima oko chiller-a.

Buka

Ova cjelina stvara buku uglavnom zbog rotacije kompresora i mahalice. Razina buke svakog modela se navodi u prodajnoj dokumentaciji.

Ako se cjelina instalira, koristi i podvrgava pravilnom održavanju, razina stvorene buke je takva da nema potrebe za nikakvim specijalnim zaštitnim uređajem koji bi eventualno trebao konstantno raditi blizu cjeline bez ikakvog rizika.

U slučaju da se radi o instalaciji sa specijalnim zvučnim rekvizitima, bit će potrebno instalirati neke uređaje za prigušivanje dodatne buke.

Pokretanje i podizanje

Izbjegavajte udare i/ili trešnju cjeline tijekom operacije utovara/istovara sa prijevoznog sredstva i tijekom pokreta iste. Gurajte i povlačite cjelinu isključivo preko postolja/okvira baze. Pričvrstite cjelinu u unutrašnjosti prijevoznog sredstva da bi se onemogućilo njezino pomicanje za vrijeme transporta i kako na taj način ne bi prouzročila štetu. Pripazite da nijedan dio cjeline ne padne tijekom transporta i utovara /istovara.

Sve cjeline imaju na sebi mjesta namijenjena podizanju a ista su označena žutom bojom. Samo se ta mjesta mogu koristiti za podizanje cjeline kao što prikazuje sljedeća slika.



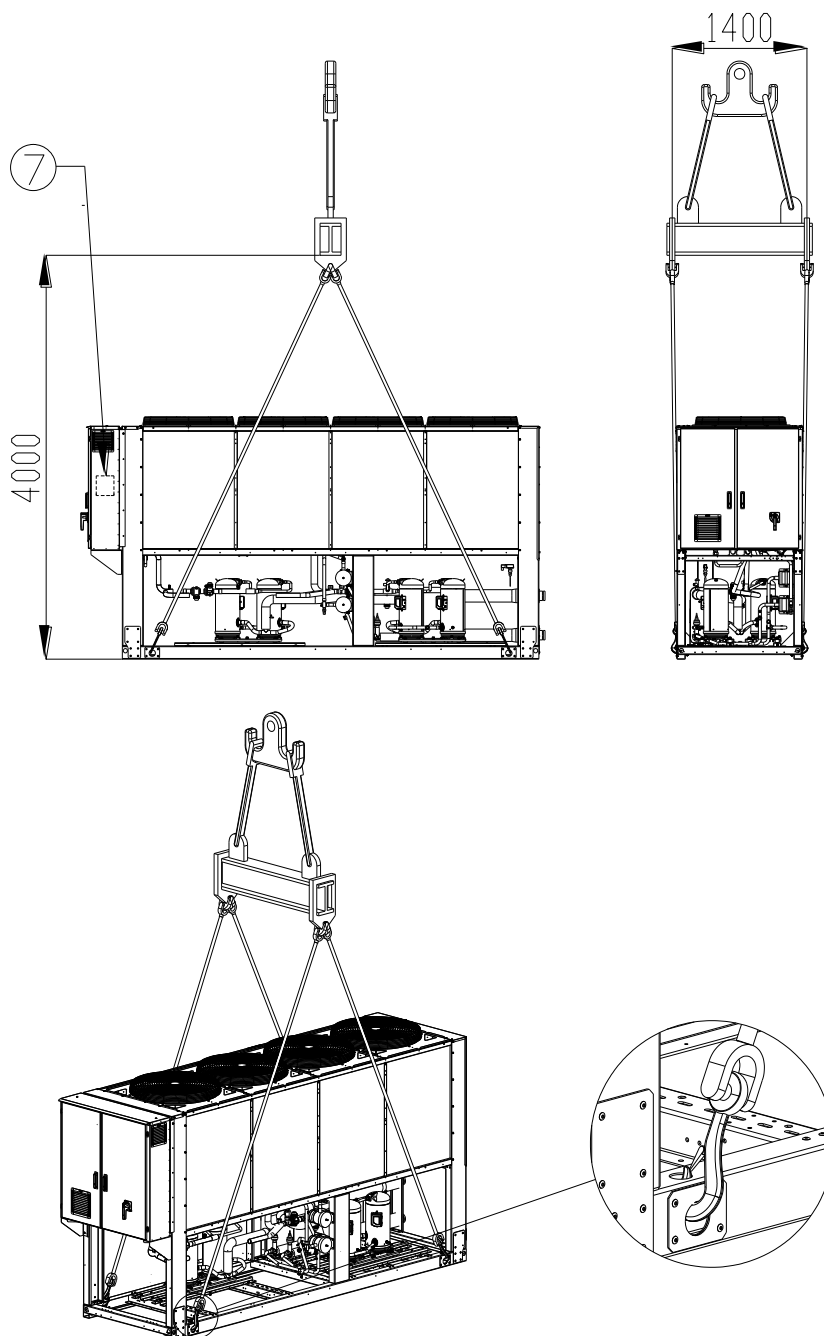
Užad za podizanje i šipke za stvaranje razmaka trebaju biti dovoljno izdržljivi da bi pridržavali cjelinu u sigurnosnim uvjetima. Uvjerite se u težinu cjeline a ista se navodi na identifikacionoj ploči sa podacima cjeline.

Cjelina se treba podići sa maksimalnom pozornošću i brigom, slijedeći upute o podizanju navedene na etiketi. Lagano podižite cjelinu držeći je perfektno u ravnom položaju. Slijedite upute za vezivanje navedene na etiketi postavljenoj na električnoj ploči cjeline.

Slika 3 - Podizanje cjeline

EWYQ160F ~ EWYQ230F

7 : UPUTE ZA VEZIVANJE



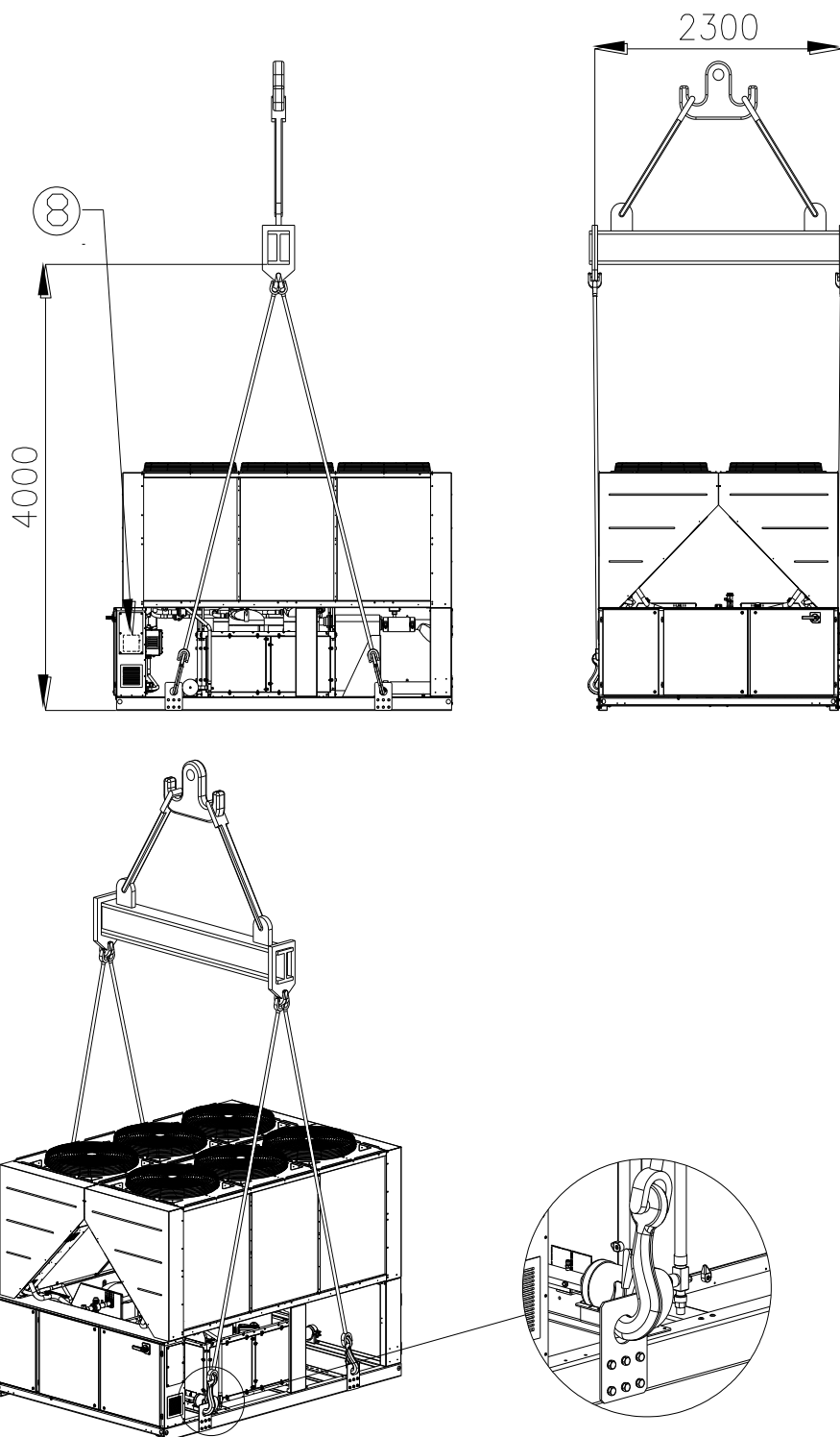
EWYQ310F ~ EWYQ630F

(Crtež prikazuje samo verziju sa 6 ventilatora.

Za verzije s 8-10-12 ventilatora način podizanja je isti)

NAPOMENA: Slijedite upute za vezivanje opisane na etiketi postavljenoj na električnoj ploči.

8 : UPUTE ZA VEZIVANJE



Upute za vezivanje

- Oprema za vezivanje, užad/lanci, pribor i procedura vezivanja mora biti u skladu s lokalnim propisima i važećim normama.
- Za podizanje cjeline moraju se koristiti samo točke podizanja prisutne na okviru baze. Točke podizanja su označene žutom bojom. Broj ventilatora može se razlikovati od prikaza na ovom crtežu, ovisno o veličini cjeline.
- Tijekom procedure vezivanja moraju se koristiti sve točke podizanja.
- Tijekom procedure vezivanja moraju se koristiti samo kuke koje se mogu zatvoriti.
- Užad/lanci i kuke moraju odgovarati teretu. Pogledajte specifičnu težinu podizanja jedinice na identifikacionoj pločici.
- Moraju se koristiti dijagonalne razdvojne šipke dužine 1400 mm (EWYQ160F-230F) i 2300 mm (EWYQ310F-630F) kako bi se izbjegla oštećenja na cjelini.
- Užad/lanci za podizanje moraju imati minimalnu dužinu kao što je navedeno na crtežu.
- Odgovornost je instalatera koristiti opremu za vezivanje ispravne veličine.
- Oprema i njena ispravna uporaba. Preporuča se uporaba užadi/lanaca čiji je pojedinačni minimalni kapacitet vertikalnog podizanja tereta isti ili veći od težine cjeline.
- Cjelina se mora polako podizati i ispravno nivelirati. Kako biste osigurali niveliranje prilagodite opremu za vezivanje.

Postavljanje i sastavljanje

Sve cjeline su projektirane da bi se koristite u vanjskim prostorima, na balkonima ili na zemlji pod uvjetom da na mjestu u kojem se obavlja instalacija nema nikakvih prepreka koje bi mogle smanjiti dotok zraka kondenzacijskim baterijama.

Cjelina se treba instalirati na čvrstoj i perfektno niveliranoj podlozi. Ako se cjelina bude instalirala na balkonima ili krovovima, možda će biti potrebno koristiti grede za raspoređivanje težine.

Kada se radi o instalaciji na zemlji, treba postojati izdržljiva cementna podloga sa minimalnom debljinom od 250 mm i širinom koja je veća od širine cjeline kako bi bila u stanju podnijeti težinu iste.

Ako se cjelina instalira na mjestima u koja imaju jednostavan pristup ljudi i životinje, savjetujemo Vam da instalirate zaštitne rešetke za sekcije kondenzatora i kompresora.

Da biste garantirali što bolje radne učinke na mjestu instalacije, pridržavajte se slijedećih mjera opreznosti i uputstava:

- Izbjegavajte ponovno kruženje zraka.
- Uvjerite se da nema prepreka koje onemogućuju pravilno kruženje zraka.
- Uvjerite se da postoji solidna i izdržljiva podloga kako bi se smanjila razina buke te vibracije.
- Izbjegavajte instalaciju cjeline u ambijentima koji su posebice prašnjavi kako biste spriječili prljanje kondenzacijskih baterija prljavštinom.

Voda u sustavu treba biti posebice čista te se moraju odstraniti tragovi hrđe i ulja. Treba se instalirati mehanički filter za vodu na ulaznoj cijevi cjeline.

Minimalni prostorni rekviziti

Od osnovne je važnosti poštivanje minimalnih udaljenosti svih cjelina kako bi se omogućila optimalna ventilacija kondenzacijskih baterija.

Prilikom odlučivanja gdje postaviti cjelinu te da bi se garantirao prikladan protok zraka, potrebno je uzeti u obzir slijedeće faktore:

- Izbjegavati ponovno kruženje toplog zraka
- Izbjegavati nedovoljno napajanje zrakom kondenzatora koji se hladi zrakom.

Oba navedena uvjeta mogu dovesti do povećavanja pritiska kondenzacije a to dovodi do smanjenja energetske efikasnosti i slabijeg rashlađivanja.

Treba biti omogućen pristup sa svih strana cjeline kako bi se mogle obavljati operacije održavanja nakon instalacije. Na slici 4 prikazani su minimalni prostorni rekviziti.

Okomiti odsis zraka se ne smije začepljavati.

Ako se cjelina okružena zidovima i preprekama koji imaju istu visinu kao i cjelina, ista se treba instalirati na udaljenosti ne manjoj od (pogledajte sliku 4C ili 4D). Ako su ove prepreke više, cjelina se treba instalirati na udaljenosti ne manjoj od (pogledajte sliku 4E ili 4F).

Ako se cjelina instalira bez poštovanja minimalnih savjetovanih udaljenosti za zidove ili okomite prepreke, moglo bi doći do kombinacije ponovnog kruženja toplog zraka i/ili nedovoljnog napajanja kondenzatora koji se rashlađuje zrakom a sve to može dovesti do smanjenja nosivosti i efikasnosti.

U svakom slučaju, mikroprocesor će dati cjelini mogućnost da se prilagodi novim operacijama funkcioniranja pružajući maksimalnu raspoloživu nosivost u određenim okolnostima čak i kada je bočna udaljenost manja od one koje se savjetuje osim u slučajevima u kojima radni uvjeti dovode u pitanje sigurnost osoblja te pouzdanost cjeline.

Kada se jedna ili više cjelina postave jedna do druge, savjetuje se poštovanje razmaka od barem (pogledajte sliku 4G ili 4H) između kondenzatora.

Želite li dobiti drugačije solucije, konzultirajte proizvođačevog trgovačkog putnika /predstavnika.

Zvučna zaštita

Kada ispuštanje zvuka počne zahtijevati specijalnu kontrolu, treba dobro pripaziti da se izolira cjelina od svoje baze postavljajući antivibracijske elemente na prikladan način (prilažu se opcionalno). Fleksibilne spojke se trebaju instalirati i na hidrauličnim spojevima.

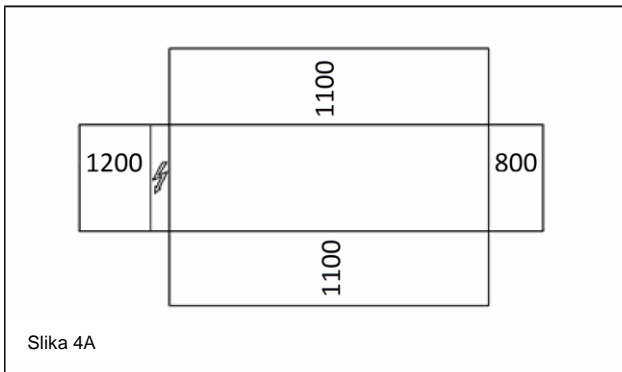
Cijevi za vodu

Cijevi se trebaju projektirati sa najmanjim mogućim brojem zavoja te okomitih promjena smjera. Na ovaj se način znatno smanjuju troškovi instalacije a performans sustava se poboljšava.

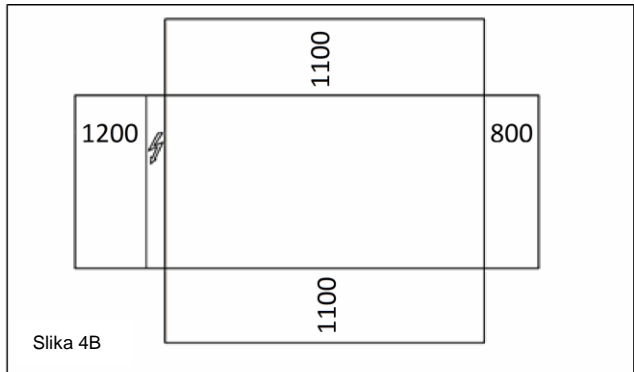
Sustav optoka vode mora imati:

1. Antivibracijsku montažu kako bi se smanjio prijenos vibracija na strukture.
2. Izolacijske ventile da bi se izolirala cjelina od hidrauličnog sustava tijekom operacija servisiranja.
3. Uređaj za odušak zraka ručni ili automatski na najvišem mjestu sustava, dok se uređaj za drenažu treba nalaziti na najnižem mjestu.
4. Isparivač i uređaj za nadoknađivanje topline koji nisu postavljeni na najvišem mjestu sustava.
5. Prikladan uređaj koji treba održavati hidraulični sustav pod pritiskom (ekspanzionu posudu itd).
6. Indikatore pritiska i temperature vode koji bi mogli pomagati operatera tijekom procedura održavanja i servisiranja.

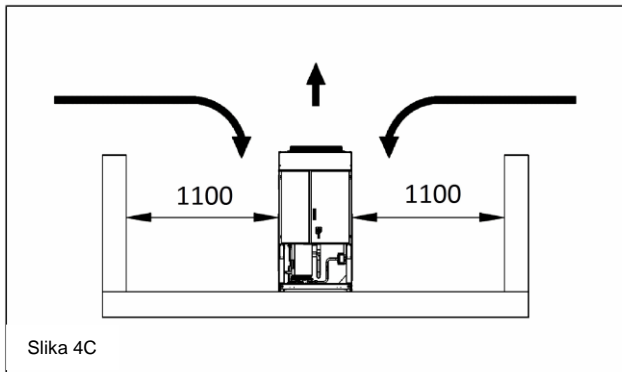
Slika 4 - Minimalni prostorni rekviziti



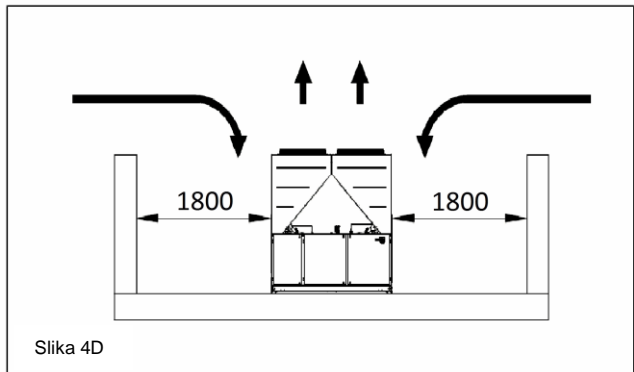
Slika 4A



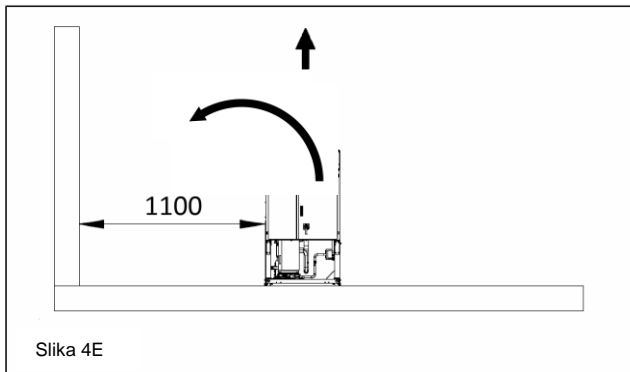
Slika 4B



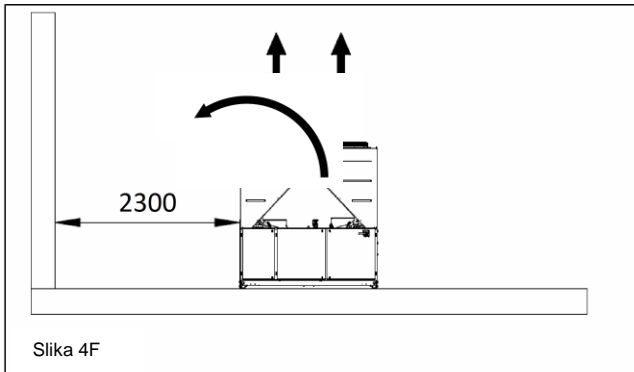
Slika 4C



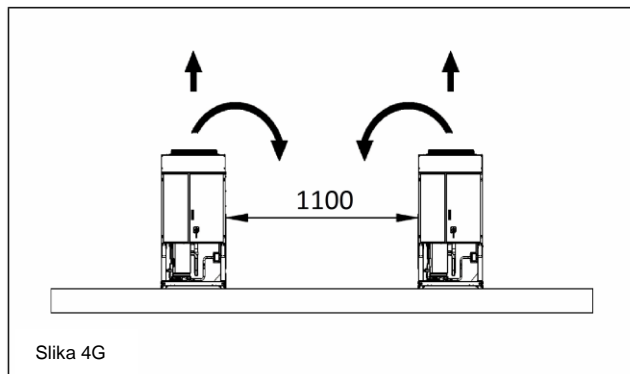
Slika 4D



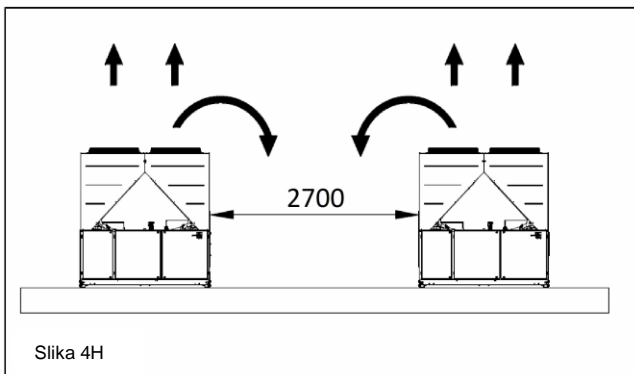
Slika 4E



Slika 4F



Slika 4G



Slika 4H

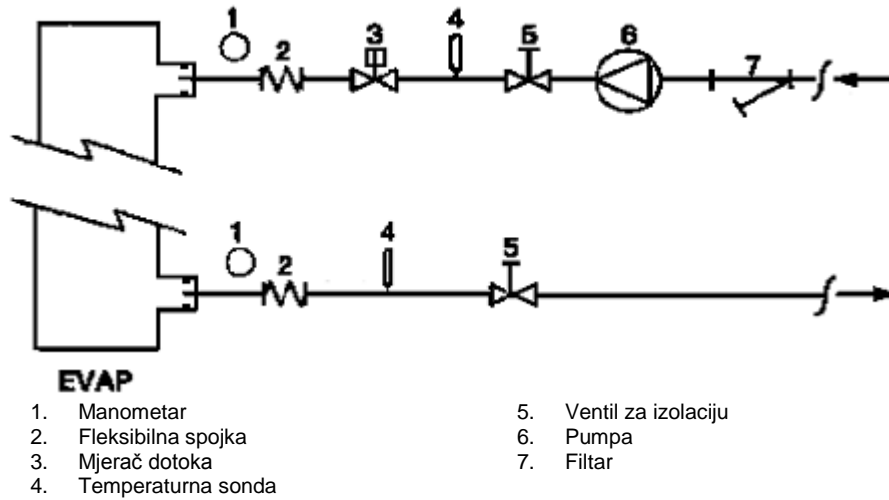
7. Jedan filtar ili uređaj koji bi mogao odstranjivati čestice fluida. Uporaba filtra produžuje životni vijek isparivača i pumpe te pomaže održavanje hidrauličnog sustava u optimalnim uvjetima.
8. Isparivač ima električni otpornik sa termostatom koji garantira zaštitu od zaleđivanja vode na minimalnoj ambijentalnoj temperaturi od -25°C . Sve druge cijevi za vodu/hidraulični uređaji cjeline stoga trebaju biti zaštićeni od zaleđivanja.

9. Uređaj za nadoknađivanje topline se treba isprazniti od vode tijekom zimske sezone, osim u slučaju u kojem se u hidraulični krug doda mješavina glikolnog etilena u prikladnom postotku.
10. U slučaju da dođe do zamjene cjeline, cijeli hidraulični krug se treba isprazniti i očistiti prije instalacije nove cjeline. Prije pokretanja nove cjeline, savjetujemo Vam obavljanje regularnih testova i prikladnih kemijskih tretmana vode.

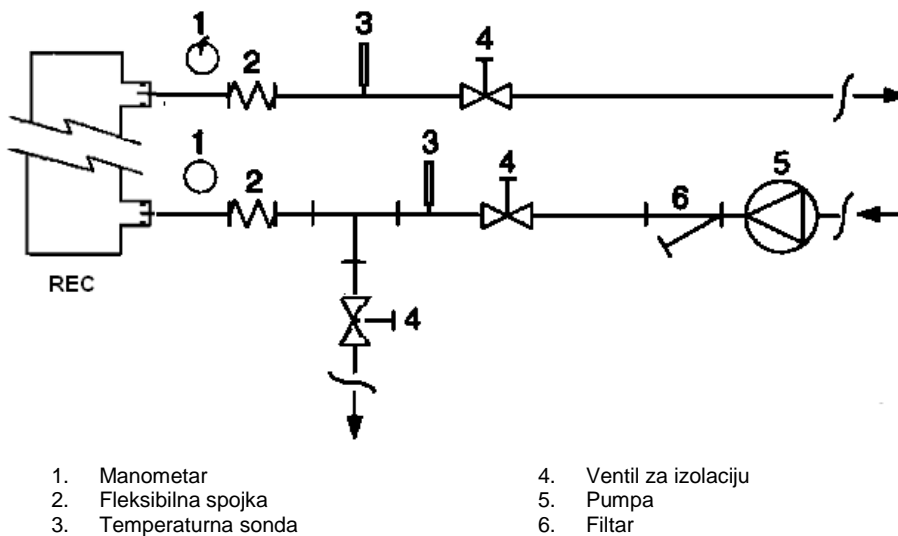
11. Kada god se glikol doda u hidraulični krug kao zaštita od leda, pripazite da pritisak usisa bude što niži, time će i performance cjeline biti slabiji a pad pritiska veći. Svi sustavi za zaštitu cjeline,

kao što je rashladno sredstvo te zaštita od niskog pritiska se trebaju ponovno regulirati.
12. Prije nego što izolirate cijevi za vodu, kontrolirajte da nema propuštanja iz njih.

Slika 5 - Spajanje cijevi za vodu za isparivač



Slika 6 - Spajanje cijevi za vodu za izmjenjivače koji nadoknađuju toplinu



Tretiranje vode

Prije nego što pokrenete cjelinu, očistite krug za vodu. Prljavština, kamenac, otpaci hrđe i drugi materijal se mogu nagomilati u unutrašnjosti izmjenjivača toplote te na taj način smanjiti njegovu sposobnost termijskog izmjenjivanja. Može se povećati i pad pritiska i na taj način se smanjuje dotok vode. Adekvatni tretman vode stoga smanjuje rizik od korozije,

erozije, stvaranja kamenca itd. Najprikladniji tretman vode se treba odrediti lokalno s obzirom na vrstu sustava te na karakteristike vode.

Proizvođač neće biti odgovoran za eventualna oštećenja ili nepravilan rad aparature a koji su posljedica neobavljenog ili nepravilnog tretmana vode.

Tablica 1 - Prihvatljive granične vrijednosti kvalitete vode

pH (25°C)	6,8÷8,0	Ukupna tvrdoća (mg CaCO ₃ / l)	< 200
Električna provodljivost μS/cm (25°C)	<800	Željezo (mg Fe / l)	< 1,0
Kloratni ion (mg Cl ⁻ / l)	<200	Sulfidni ion (mg S ²⁻ / l)	Nimalo
Sulfatni ion (mg SO ₄ ²⁻ / l)	<200	Amonij ion (mg NH ₄ ⁺ / l)	< 1,0
Alkalnost (mg CaCO ₃ / l)	<100	Silicij (mg SiO ₂ / l)	< 50

Zaštita od zaleđivanja izmjenjivača nadoknađivanja topline i isparivača

Svi isparivači su opremljeni električnim otpornikom koji se termostatski kontrolira te koji omogućuje prikladnu zaštitu od zaleđivanja na minimalnim temperaturama od -25°C . U svakom slučaju, osim u slučaju u kojem su izmjenjivači topline kompletno ispražnjeni i očišćeni antifriz otopinom, mogu se koristiti i dodatne metode protiv zaleđivanja. Kada se projektira sustav u svojoj cjelini uzimaju se u obzir dvije ili više zaštitnih metoda a iste ćemo opisati u sljedećem tekstu:

- Konstantno kruženje vode u cijevima i u izmjenjivaču
- Dodavanje prikladne količine glikola u krug vode.
- Termijska izolacije te dodatno zagrijavanje izloženih cijevi
- Pražnjenje i čišćenje izmjenjivača topline tijekom zimskog perioda

Instalater i/ili osoblje zaduženo za lokalno održavanje ima na sebi odgovornost da koristi metode protiv zaleđivanja. Uvjerite se da se uvijek obavi prikladno održavanje u svezi sa zaštitom protiv zaleđivanja. Nepoštivanje gore navedenih uputa može dovesti do oštećenja cjeline. Oštećenja koja su posljedica zaleđivanja nisu pokrivena garancijom.

Instalacija mjerača protoka

Da bi se garantirao dovoljan dotok vode u cijeli isparivač, neophodna je instalacija mjerača protoka u hidrauličnom krugu a on se može postaviti na ulazne i izlazne cijevi za vodu. Zadatak mjerača protoka je da zaustavi cjelinu u slučaju da dođe do prekida u opskrbljivanju vodom te se na taj način zaštićuje isparivač od zaleđivanja.

Proizvođač nudi, opcionalno, mjerač protoka koji je on odabrao baš za takvu namjenu.

Ovaj mjerač protoka tipa na paletu je prikladan za primjene non – stop vani (IP67) sa promjerom cijevi od 1" do 6".

Mjerač protoka je opremljen čistim kontaktom koji se treba električno povezati sa terminalima/završecima koji su navedeni na električnoj shemi.

Mjerač protoka mora biti kalibriran na način da intervenira kada se dotok vode u isparivaču spusti ispod 50% nominalne nosiv.

Nadoknađivanje topline

Ako to želite, cjeline se mogu opremiti i sustavom za nadoknađivanje topline.


Ovakav sustav se postavlja zajedno sa izmjenjivačem topline koji se ohlađuje vodom i koji je postavljen na cijevi za odvod iz kompresora te sredstvom za upravljanje pritiskom kondenzacije.

Da bi se garantiralo funkcioniranje kompresora u svojem omotaču, cjeline za nadoknađivanje ne smiju raditi ako je temperatura vode manja od 28°C .

Dizajner uređaja te instalater chiller-a su odgovorni za garantiranje poštovanja takvih vrijednosti (npr. koristeći ventil bypass za ponovno kruženje)

Električni uređaji

Opće specifičnosti

 Svo električno povezivanje sa cjelinom se treba obaviti u skladu sa zakonima te sa propisima na snazi.

Sve aktivnosti instalacije, upravljanja i održavanja treba obaviti kvalificirano osoblje.

Konzultirajte električnu shemu koja se odnosi specifično na kupljenu cjelinu. Ako se električna shema ne nalazi u cjelini ili je izgubljena, stupite u kontakt sa proizvođačevim predstavnikom pa će Vam isti poslati jednu kopiju.

U slučaju nepodudaranja električne sheme i ploče/električnih kabela, stupite u kontakt sa proizvođačevim predstavnikom.

Koristite samo bakrene provodnike inače bi moglo doći do prezagrijavanja ili korozije na mjestima na kojima dolazi do spajanja sa rizikom da dođe i do oštećenja cjeline.

Da biste izbjegli smetnje, svi upravljački kabeli se trebaju povezati odvojeno od onih električnih. Zato koristite drugačije prolaze za elektriku.

Prije nego što obavite servisiranje cjeline, otvorite sklopku za opće iskopčavanje na glavnom napajaju cjeline.

Kada je cjelina isključena a sklopka za iskopčavanje je u zatvorenom položaju, krugovi koji se ne koriste će ipak biti aktivni.

Nikada ne otvarajte priključni blok kompresora prije nego što otvorite sklopku za opće iskopčavanje cjeline.

Istovremeno mono i trofazno opterećenje te neuravnoteženost fazi mogu dovesti do gubitaka prema zemlji sve do 150mA, tijekom normalnog funkcioniranja cjelina serije.

Ako cjelina obuhvaća uređaje koji stvaraju veće harmonike (kao što su VFD i rez faze), gubici prema zemlji se mogu znatno povećati (otprilike 2 Ampera).

Zaštita sustava za električno napajanje se treba projektirati na osnovu gore navedenih vrijednosti.

Funkcioniranje


Operaterova odgovornost

Od osnovne je važnosti da operater bude prikladno profesionalno obučen te da dobro upozna sustav prije nego što počne sa korištenjem cjeline. Osim što treba pročitati ovaj priručnik, on isto tako mora proučiti i operativni priručnik mikroprocesora te električnu shemu da bi shvatio redoslijed pokretanja, funkcioniranje, redoslijed zaustavljanja te na koji način funkcioniraju svi sigurnosni uređaji.

Tijekom faze početnog pokretanja cjeline, ovlaštenu tehničar kojeg je ovlastio proizvođač Vam stoji na raspolaganju i odgovara na sva moguća pitanja te Vam može dati upute u svezi sa pravilnim procedurama rada.

Operater mora registrirati operativne podatke za svaku instaliranu cjelinu. Trebaju se registrirati i sve druge periodične aktivnosti kao što su održavanje i servisiranje.

Ako operater primijeti anomalne radne uvjete ili neuobičajene, treba konzultirati servisnu službu koju je ovlastio proizvođač.

 Ako je svo napajanje cjeline isključeno, grijači kompresora neće raditi. Nakon uspostavljanja napajanja cjeline, kompresor i grijači separatora ulja moraju biti uključeni najmanje 12 sati prije pokretanja cjeline. Nepoštivanje ove upute može dovesti do oštećenja kompresora uslijed pretjerane akumulacije tečnosti u kompresoru.

Rutinsko održavanje

Aktivnosti minimalnog održavanja su navedene u Tablici 2

Servisna služba i ograničena garancija

Sve su cjeline tvornički testirane te se garantiraju u trajanju od 12 mjeseci od dana prvog pokretanja ili 18 mjeseci od datuma dostavljanja.

Ove su cjeline realizirane i proizvedene poštujući vrlo visoke kvalitativne standarde te garantiraju godine i godine rada bez kvarova. Vrlo je važno ipak osigurati prikladno i periodično održavanje u skladu sa svim preciznim procedurama koje se navode u ovom priručniku te sa uobičajenom praksom održavanja strojeva.

Toplo Vam savjetujemo da potpišete ugovor o održavanju sa servisnom službom koju je ovlastio proizvođač kako biste dobili efikasnu i bez problema uslugu zahvaljujući iskustvu i stručnosti našeg osoblja.

Ne zaboravite da korištenje cjeline na neprikladan način, na primjer izvan svojih operativnih ograničenja ili bez prikladnog održavanja a koje se navodi u ovom priručniku ima kao posljedicu nevaženje garancije.

Pridržavajte se sljedećeg kako biste poštovali ograničenja garancije:

1. Cjelina ne može funkcionirati izvan svojih navedenih ograničenja
2. Električno napajanje mora biti u granicama napona te ne smije imati harmonike ili nagle promjene napona.
3. Trofazno napajanje ne smije imati neuravnoteženost fazi veću od 3%. Cjelina treba ostati isključenom sve dok se problem ne riješi.
4. Ne iskapčajte i ne poništavajte nijedan sigurnosni uređaj bilo da se radi o mehaničkom, električnom ili elektronskom uređaju.
5. Voda koja se koristi za punjenje hidrauličnog uređaja mora biti čista te prikladno tretirana. Mehanički filter se treba instalirati na najbližem mjestu odmah do isparivača.
6. Osim ako se nije drugačije odlučilo u trenutku naručivanja, nosivost vode isparivača ne smije nikada biti veća od 120% i niža od 80% nominalnog kapaciteta.

Obavezne periodične kontrole i pokretanje aplikacija pod pritiskom

Ove cjeline spadaju u kategoriju III klasifikacije koju je odredila Europska Smjernica 2014/68/EU.

Kada se radi o chiller-ima koji spadaju u ovu kategoriju, neki lokalni propisi imaju potrebu da ovlaštene agencije obave periodične inspekcije. Kontrolirajte rekvizite koji su na snazi u mjestima u kojima se obavlja instalacija.

Životni vijek

Životni vijek naših proizvoda je 10 (deset) godina.

Tablica 2 - Program rutinskog održavanja

Spisak aktivnosti	Tjedno	Mjesečno (Napomena 1)	Godišnje/sezonski (Napomena 2)
Opće aktivnosti:			
Očitavanje operativnih podataka (Napomena 3)	X		
Vizualna inspekcija cjeline radi pronalazjenja eventualnih oštećenja i/ili olabavljenja		X	
Kontrola cjelovitosti termijske izolacije			X
Čišćenje i lakiranje tamo gdje je to potrebno			X
Analiza vode (5)			X
Kontrola funkcioniranja mjerača protoka		X	
Električni uređaj:			
Provjera redoslijeda kontrola			X
Kontrola istrošenosti brojača – zamijenite ako bude potrebno			X
Kontrola pravilnog stezanja svih električnih završnih dijelova. Stegnite ako bude potrebno			X
Čišćenje u unutrašnjosti kontrolne električne ploče			X
Vizualna inspekcija komponenata da bi se pronašli eventualni tragovi prezagrijavanja		X	
Kontrola rada kompresora i električnog otpomika		X	
Mjerenje izoliranosti motora kompresora koristeći Megger			X
Krug za rashlađivanje:			
Kontrola je li došlo do eventualnog ispuštanja rashladnog sredstva		X	
Kontrola dotoka rashladnog sredstva vizualno obavljajući inspekciju tekućine kroz staklo-staklo za inspekciju treba biti puno	X		
Kontrola pada pritiska filtra dehidratora		X	
Analiza vibracija kompresora			X
Analiza kiselosti ulja kompresora (Napomena 6)			X
Sekcija kondenzator:			
Čišćenje banaka kondenzatora (Napomena 4)			X
Kontrola pravilnog stezanja mahalica			X
Kontrola krilaca banka kondenzatora- skinite ih ako je potrebno			X

Napomene:

- Mjesečne aktivnosti obuhvaćaju i sve one tjedne.
- Godišnje aktivnosti (ili one na početku sezone) obuhvaćaju sve one tjedne i mjesečne.
- Operativne vrijednosti cjeline se mogu svakodnevno očitavati poštujući visoke standarde motrenja.
- U ambijentima u kojima je visoka koncentracija čestica koje se prenose zrakom, može biti potrebno češće čišćenje banka kondenzatora..
- Kontrolirajte eventualno postojanje otopljenih metala..
- TAN (Ukupni broj kiselina) : ≤ 0,10 : nikakav postupak
Između 0,10 i 0,19: zamijenite filtre protiv kiselina i ponovno kontrolirajte nakon 1000 sati rada. Nastavite sa zamjenom filtera sve dok TAN ne bude niži od 0,10.
>0,19 : zamijenite ulje, filter za ulje i dehidrator ulja. Kontrolirajte u pravilnim vremenskim razmacima.

Informacije koje se odnose na rashladno sredstvo koje se koristi

Ovaj proizvod sadrži fluorirane stakleničke plinove koji. Ne ispuštajte plinove u atmosferu.

Vrsta rashladnog sredstva: R410A
Vrijednost GWP(1): 2087,5
(1)GWP = Potencijal Globalnog Zagrijavanja

Potrebna količina rashladnog sredstva kako bi se standardno funkcioniralo se navodi na identifikacionoj pločici sa podacima cjeline.

Efektivna količina rashladnog sredstva koje se unosi u cjelinu prikazuje srebma kazaljka a ista je u unutrašnjosti električne ploče.

S obzirom na to što propisuju europski ili lokalni zakoni i propisi, možda će se morati obaviti periodična kontrola u svezi sa eventualnim slučajnim ispuštanjem rashladnog sredstva.

Stupite u kontakt sa lokalnim trgovcem da biste dobili detaljnije informacije u svezi sa time.

Upute o tvorničkom punjenju jedinica i punjenju na terenu

(Važne informacije o korištenom rashladnom sredstvu)

Rashladni sustav punit će se fluoriranim stakleničkim plinovima.
Ne ispuštajte plinove u atmosferu.

1. Popunite naljepnicu s podacima o punjenju rashladnog sredstva koja se isporučuje zajedno s proizvodom neizbrisivom tintom na sljedeći način:

- punjenje rashladnog sredstva za svaki krug (1; 2; 3;)
- ukupno punjenje rashladnog sredstva (1 + 2 + 3)
- **izračunajte emisiju stakleničkih plinova pomoću sljedeće formule:**
GWP vrijednost rashladnog sredstva x Ukupno punjenje rashladnog sredstva (u kg) / 1000

	a	b	c	p	
	Contains fluorinated greenhouse gases		CH-XXXXXXXX-KKKKXX		
m	R410A	1 =	Factory charge	Field charge	d
n	GWP: 2087,5	2 =			e
		3 =			e
		1 + 2 + 3 =			f
	Total refrigerant charge				g
	Factory + Field				
	GWP x kg/1000				h

- a Sadrži fluorirane stakleničke plinove
- b Broj kruga
- c Tvorničko punjenje
- d Punjenje na terenu
- e Punjenje rashladnog sredstva za svaki krug (prema broju krugova)
- f Ukupno punjenje rashladnog sredstva
- g Ukupno punjenje rashladnog sredstva (tvorničko + na terenu)
- h **Emisija stakleničkih plinova** ukupnog punjenja rashladnog sredstva kao tona ekvivalenta CO²
- m Vrsta rashladnog sredstva
- n GWP = potencijal globalnog zagrijavanja
- p Serijski broj jedinice

2. Popunjena naljepnica mora biti nalijepljena s unutarnje strane razvodne ploče.

S obzirom na to što propisuju europski ili lokalni propisi, možda će biti potrebne periodične inspekcije u vezi s eventualnim slučajnim ispuštanjem rashladnog sredstva. Za više informacija obratite se lokalnom trgovcu.



NAPOMENA

U Europi, **emisija stakleničkih plinova** ukupnog punjenja rashladnog sredstva u sustavu (izražena kao tone ekvivalenta CO₂) koristi se za utvrđivanje intervala održavanja. Pridržavajte se primjenjivih propisa.

Formula za izračun emisije stakleničkih plinova:

GWP vrijednost rashladnog sredstva x Ukupno punjenje rashladnog sredstva (u kg) / 1000

Koristite GWP vrijednost navedenu na naljepnici o stakleničkim plinovima. Ta se GWP vrijednost temelji na 4. Izvješću o procjeni IPCC-a. GWP vrijednost navedena u priručniku mogla bi biti zastarjela (odnosno, moguće je da se temelji na 3. Izvješću o procjeni IPCC-a).

Odbacivanje

Ova se cjelina sastoji od metalnih , plastičnih i elektronskih komponenata. Svi se ti dijelovi trebaju odbaciti u skladu sa lokalnim propisima koji su na snazi a tiču se tih materijala.

Olovne baterije se trebaju sakupiti i poslati u specifične centre za sakupljanje otpada.

Ulje se treba sakupiti i poslati u specifične centre za sakupljanje otpada.



Ovaj priručnik predstavlja tehničku podršku te se ne radi o obavezujućoj ponudi. Sadržaj istog se ne može izričito ili prešutno garantirati kao kompleta, precizan i pouzdan. Svi podaci i specifičnosti koje se u njemu nalaze se mogu izmijeniti bez davanja prethodnog obavještenja. Podaci koji se daju u trenutku kupovine će se smatrati definitivnima. Proizvođač neće na sebe preuzeti eventualnu odgovornost za štetu direktnu ili indirektnu, u najširem značenju tog termina, koji su posljedica ili su u svezi sa uporabom i/ili međurazmjernom ovog priručnika. Ostavljamo sebi na pravo unošenje projekualnih i strukturalnih izmjena u bilo kojem trenutku bez davanja prethodnog obavještenja. Kao posljedica toga slika na naslovnoj stranici nije obavezujuća.

EREDETI ANGOL NYELVŰ UTASÍTÁSOK

Ezen kézikönyv fontos segítséget jelent a szakemberek számára, ám nem helyettesítheti a szakember jelenlétét.

Köszönjük, hogy termékünket választotta

- ⚠ A BERENDEZÉS BESZERELÉSE ÉS HASZNÁLATÁNAK MEGKEZDÉSE ELŐTT OLVASSA EL FIGYELMESEN A JELEN ÚTMUTATÓT.**
A NEM MEGFELELŐ BESZERELÉS ÁRAMÜTÉST, RÖVIDZÁRLATOT, SZIVÁRGÁST, TÜZET VAGY MÁKÁROKAT ILLETVE SZEMÉLYI SÉRÜLÉSEKET OKOZHAT.
A BERENDEZÉST CSAK SZAKEMBER/TECHNIKUS SZERELHETI BE.
A BERENDEZÉS BEINDÍTÁSÁT CSAK MEGFELELŐ SZAKÉRTLEMMEL ÉS ENGEDÉLLEL RENDELKEZŐ SZEMÉLYEK VÉGEZHETIK.
A MŰVELETEKET A HELYI TÖRVÉNYEKNEK ÉS SZABÁLYOZÁSOKNAK MEGFELELŐEN KELL ELVÉGEZNI.
AMENNYIBEN A JELEN ÚTMUTATÓ BÁRMELY RÉSZÉ NEM LENNE EGYÉRTELMŰ A BERENDEZÉS BESZERELÉSE ÉS BEINDÍTÁSA SZIGORUAN TILOS.
KÉRDÉSEK ESETÉN ILL. TANÁCSOKÉRT ÉS INFORMÁCIÓKÉRT FODULJON A GYÁRTÓ KÉPVISELŐJÉHEZ.

Leírás

Az ön által vásárolt "hőszivattyú" egy olyan berendezés, amelyet víz (vagy víz és glikol) hűtésére/fűtésére terveztek az alábbi üzemi tartományokon belül. A berendezés működése a fordított Carnot cikluson (kompresszió, kondenzáció és a gőz elpárolgása) alapul. A legfontosabb alkotóelemek:

- Csavarkompresszor a hűtő gőz nyomásának növelésére a párolgási nyomásról a kondenzációs nyomásra.
- Párolgató, ahol az alacsony nyomású hűtőfolyadék elpárolog, hogy hűtési üzemmódban hűtse a vizet, és ahol a hűtőközeg lecsapódik, hogy fűtési üzemmódban melegítse a vizet.
- Tekercs, ahol a nagy nyomású gáz kondenzálódik, és egy léghűtési hőcserélő segítségével leadja a légkörbe a lehűtött vízből eltávolított hőt. Hűtési és fűtési üzemmódban az alacsony nyomású hűtőközeg elpárolog, melynek során hőt von el az alacsony hőmérsékletű környezetből.
- Szabályozószelep, amely lehetővé teszi a kondenzált folyadék nyomásának csökkentését a kondenzációs nyomásról a párolgási nyomásra.

Áltános információk

Minden berendezést **kapcsolási rajzokkal, hitelesített rajzokkal, azonosító címkével;** és **megfelelőségi nyilatkozattal** szállítunk;

ezek tartalmazzák az ön által vásárolt berendezés minden műszaki adatát. **EZEKET AZ ÚTMUTATÓ ALAPVETŐ ÉS SZERVES RÉSZÉKÉNT KELL KEZELNI!**

Amennyiben az útmutatóban szereplő és a berendezés dokumentumai által tartalmazott adatok között eltérések lennének, a berendezés dokumentumaiban szereplő adatok az irányadóak. Ha kérdése merülne fel, forduljon a gyártó képviselőjéhez.

A jelen útmutató célja, hogy a berendezést beszerelő szakember és a berendezés kezelője biztosíthassák a berendezés megfelelő beszerelését, üzembehelyezését és karbantartását anélkül, hogy károkat okozna tárgyakban, háziállatokban vagy személyi sérüléseket okozna.

A berendezés átvétele

Amikor a berendezés eléri a beszerelés helyét, vizsgálja át, hogy nem szenvedett-e sérüléseket a szállítás során. Az átvételi jegyzőkönyvben szereplő összes alkatrészt ellenőrizze.

Ha a berendezésen sérülések láthatók, ne távolítsa el a sérült alkatrészt, hanem közölje a fuvarozóval a kárt, és kérje az alkatrész átvizsgálását.

A kárról haladéktalanul értesítse a gyártó képviselőjét, és lehetőség szerint mellékeljen fényképeket is, amelyek segítségével tisztázható a felelősség kérdése.

A kárt ne javítsa ki, amíg a szállítást végző cég képviselője nem ellenőrizte a berendezést.

A berendezés beszerelése előtt ellenőrizze, hogy modell és a címkén jelzett feszültségérték megfelelőek. A berendezés átvételét követően az esetleges károkat a gyártó nem vonható felelősségre.

Üzemi tartomány

Tárolás

A környezeti értékeknek az alábbi tartományokon belül kell maradniuk:

- Minimum külső hőmérséklet : -20°C
- Maximum külső hőmérséklet : +42°C
- Relatív páratartalom : 95% lecsapódás nélkül

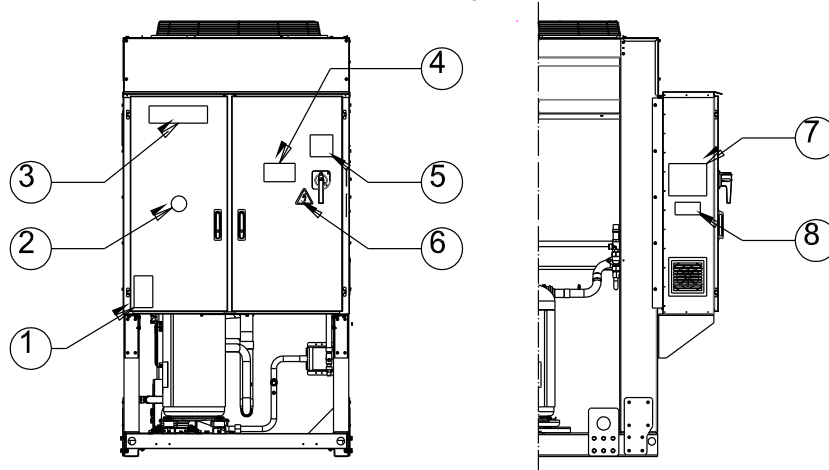
Ha a berendezést a fenténél alacsonyabb hőmérsékleten tárolja az egyes részek sérülhetnek. Ha a hőmérséklet meghaladja a fenti határértéket, kinyílnak a biztonsági szelepek. Az olyan környezetben, ahol nagy a páralecsapódás mértéke, az elektromos részek sérülhetnek.

Működés

A üzemeltetési tartományon kívül eső működtetés károsíthatja a berendezést.

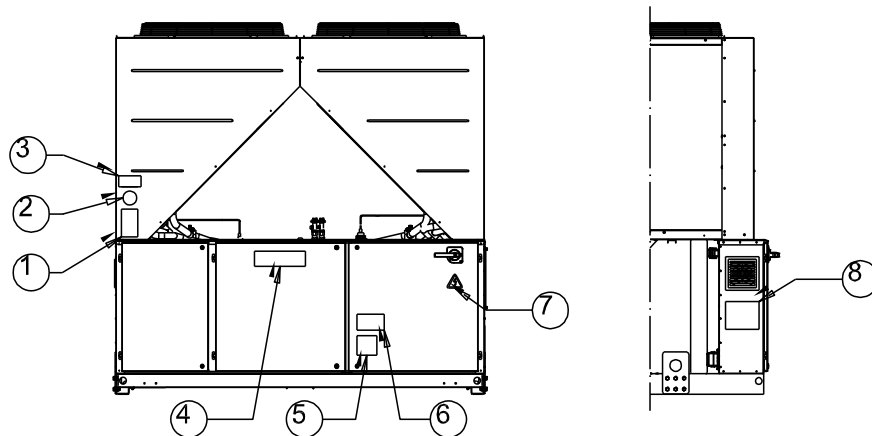
Ha kérdése merülne fel, forduljon a gyártó képviselőjéhez.

Ábra 1 - Az elektromos burokaltoakra elhelyezett címkék értelmezése



A címke értelmezése

1 – Nem gyúlékony gáz jele	5 – Figyelem vezeték befogás
2 – Gáz típusa	6 – Áramütés veszélye jel
3 – A gyártó logója	7 – Utasítások a berendezés felemeléséhez
4 – Figyelem veszélyes feszültség	8 – A berendezés adatait tartalmazó tábla

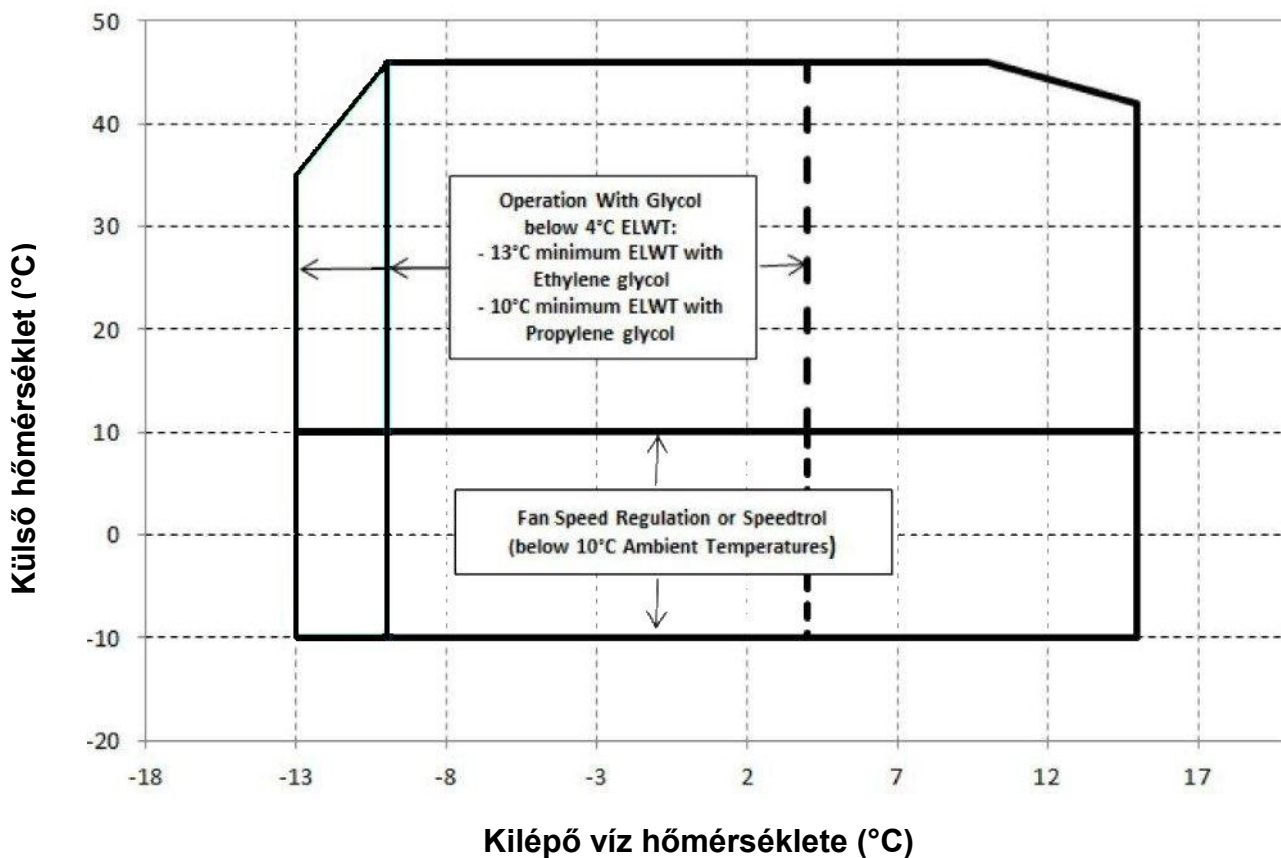


A címke értelmezése

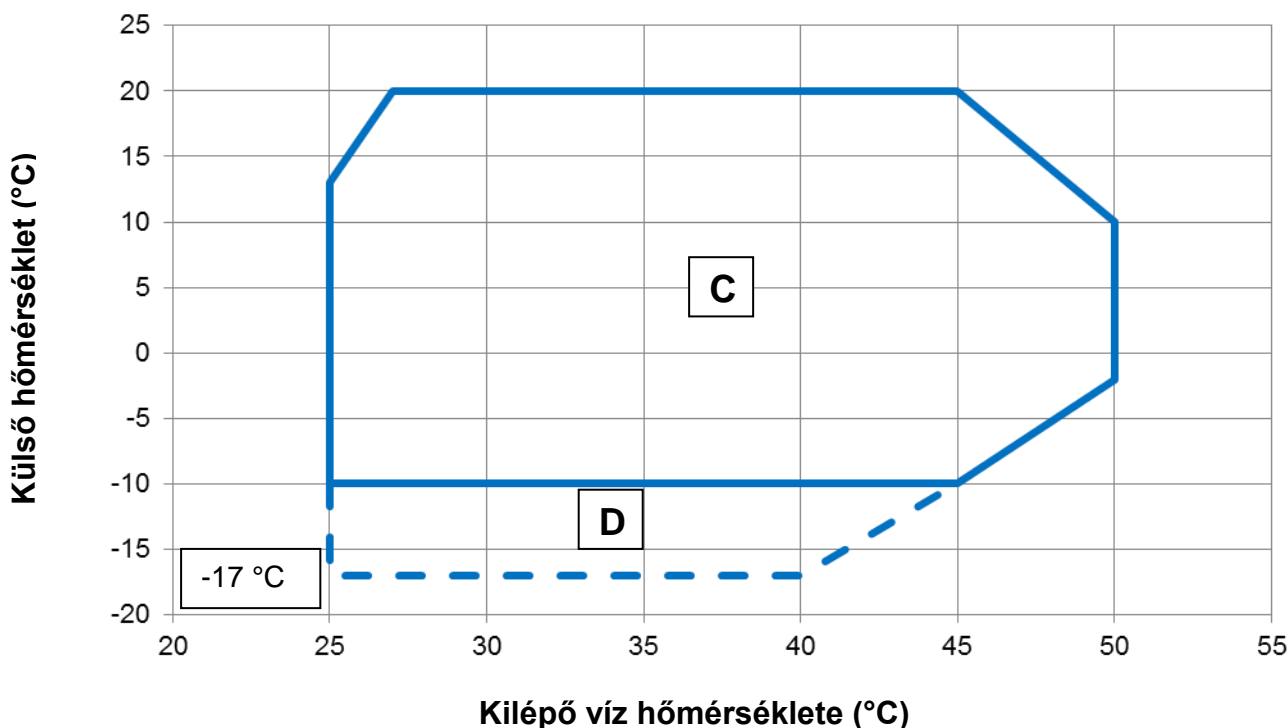
1 – Nem gyúlékony gáz jele	5 – Figyelem vezeték befogás
2 – Gáz típusa	6 – Figyelem veszélyes feszültség
3 – A berendezés adatait tartalmazó tábla	7 – Áramütés veszélye jel
4 – A gyártó logója	8 – Utasítások a berendezés felemeléséhez

Ábra 2 - Üzemi tartomány

Hűtési tartomány



Fűtési tartomány



Megj.

A fenti ábrák nagyjából képet adnak az üzemi tartományról. Az egyes méretek adott munkakörülményen jellemző tényleges üzemi tartományaival kapcsolatos adatok a Chiller Selection Software (CSS) segítségével tudhatók meg.

Jelmagyarázat

Külső hőmérséklet (°C) = Kondenzátorba bemenő levegő hőmérséklete (°C)

Kilépő víz hőmérséklete (°C) = Párolgatóból kilépő víz hőmérséklete (°C)

A = Glikolos működés

B = Ventilátorsebesség-szabályozás

C = Teljes terhelés

D = Részleges terhelés

Biztonság

A berendezést rögzítse szilárdan a talajhoz.

Az alábbi szabályok betartása alapvető fontosságú:

- A berendezést csak az alaphoz rögzített sárgával jelölt emelőpontok használatával emelje fel.
- A főkapcsoló kinyitása és az áramellátás megszüntetése előtt a berendezés elektromos részeihez nyúlni tilos.
- A megfelelő védőszigetelés használata nélkül, az elektromos részekhez nyúlni tilos. Ne nyúljon az elektromos részekhez víz vagy nedvesség jelenlétében.
- Az éles szélek ill. a kondenzátor egység környékének felületei sérüléseket okozhatnak. Kerülje ezekkel a részekkel való közvetlen érintkezést, és használjon megfelelő védőfelszerelést.
- Mielőtt a hűtőlapátokon és/vagy a kompresszorokon karbantartási munkálatokat végezne, nyissa ki a főkapcsolót, és szüntesse meg a berendezés áramellátását. Ezen szabályok figyelmen kívül hagyása súlyos személyi sérülésekhez vezethet.
- Ne helyezzen szilárd tárgyakat a vízvezetékbe, amíg a berendezés csatlakoztatva van a rendszerhez.
- A vízvezetékbe szereljen be egy szűrőt a hőcserélő bemenete elé.
- A berendezés biztonsági szelepekkel van ellátva mind a hűtőkör nagy nyomású mind a kis nyomású oldalán.

A mozgó részek biztonsági berendezéseit eltávolítani szigorúan tilos.

A berendezés hirtelen leállása esetén, kövesse a berendezés átvételkor kapott dokumentáció szerves részét képező **irányító pult kezelési útmutatójának** utasításait.

Tanácsos a berendezés beszerelését és karbantartását más személyek jelenlétében végezni. Balesetek vagy felmerülő problémák esetén az alábbi módon járjon el:

- Őrizze meg a nyugalmát
- Ha a beszerelés helye rendelkezik vészjelző gombbal, nyomja meg vagy nyissa ki a főkapcsolót.
- A sérült személyt vigye a berendezéstől távol meleg helyre, és fektesse pihenő pozícióba
- Lépjen haladéktalanul kapcsolatba az épületben tartózkodó biztonsági felelőssel, vagy a sürgősségi szolgálat embereivel.
- A sérült személy mellett maradván várja meg az orvosi segítséget
- Az elsősegélyt nyújtó személyeket lással el minden szükséges információval



Ne állítsa fel a berendezést olyan helyen, amely a karbantartási munkák során veszélyes lehet (pl. korlát vagy rács nélküli állványzat, vagy olyan hely, melynél nincs meg a folyadékűtő körül előírt biztonsági távolság).

Zaj

A berendezés által keltett zaj elsősorban a kompresszorok és a ventilátor lapátok forgásából származik.

Az egyes modellek által kibocsátott zajszint az eladáskor átadott dokumentációban kerül feltüntetésre.

Ha berendezést megfelelően szerelik be, megfelelően használják és rendszeresen karbantartják, a berendezés által kibocsátott zajszint nem jelent kockázati tényezőt, így nincs a berendezés mellett tartósan dolgozók számára speciális védőfelszerelésre.

Különleges zajkibocsátási szintet igénylő beszerelés esetén szükség lehet zajszint csökkentő berendezések alkalmazására.

Mozgatás és felemelés

A fel- és lerakodás ill. szállítás során kerülje el, hogy a berendezés rázkódjon vagy más tárgyakkal ütközzön. A berendezés csúsztatása csak a szállítójárműről való fel- és lerakodás esetén megengedett. Rögzítse a berendezést a szállítójárművön úgy, hogy a berendezés ne mozdulhasson el, és ne okozzon károkat. Járjon el kellő körültekintéssel, hogy a szállítás, fel- és lerakodás során a berendezés egyetlen része se essen le.

A berendezés minden eleme rendelkezik sárga színnel jelölt emelőpontokkal. A berendezés felemeléséhez csak ezek a pontok használhatóak a ábrán látható utasításoknak megfelelően.



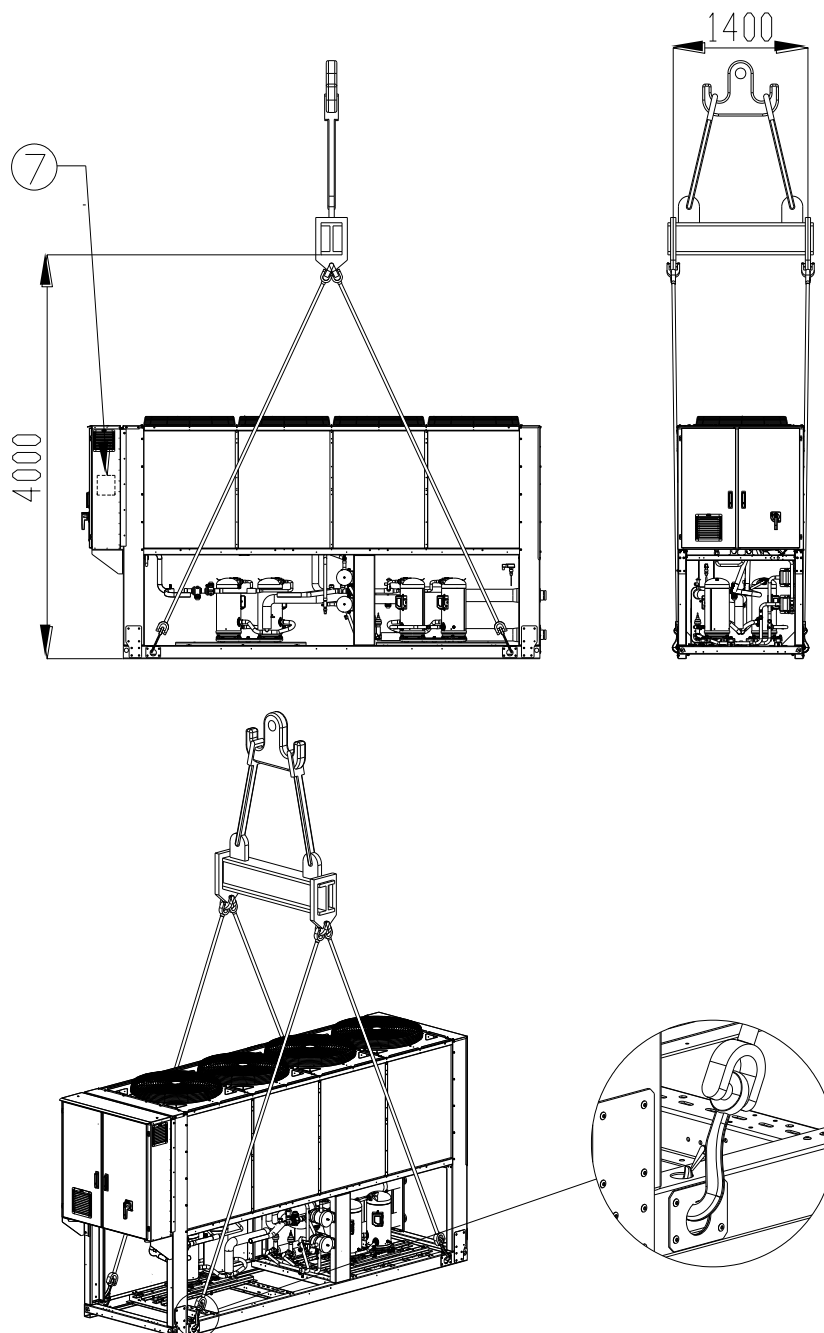
A teljes biztonság érdekében használjon a berendezés súlyának megfelelő teherbírási köteleket és távtartó rudakat. Ellenőrizze a berendezés súlyát a berendezésen elhelyezett címkén.

A berendezést a lehető legnagyobb körültekintéssel emelje fel, követve a címke felemelésre vonatkozó utasításait. A berendezést lassan emelje fel anélkül, hogy a berendezés megdőlné. Tartsa be az egység kapcsolótábláján elhelyezett címkén feltüntetett felszerelési útmutatóban foglaltakat.

Ábra 3 - A berendezés felemelése

EWYQ160F ~ EWYQ230F

7 : FELSZERELESI UTMUTATO

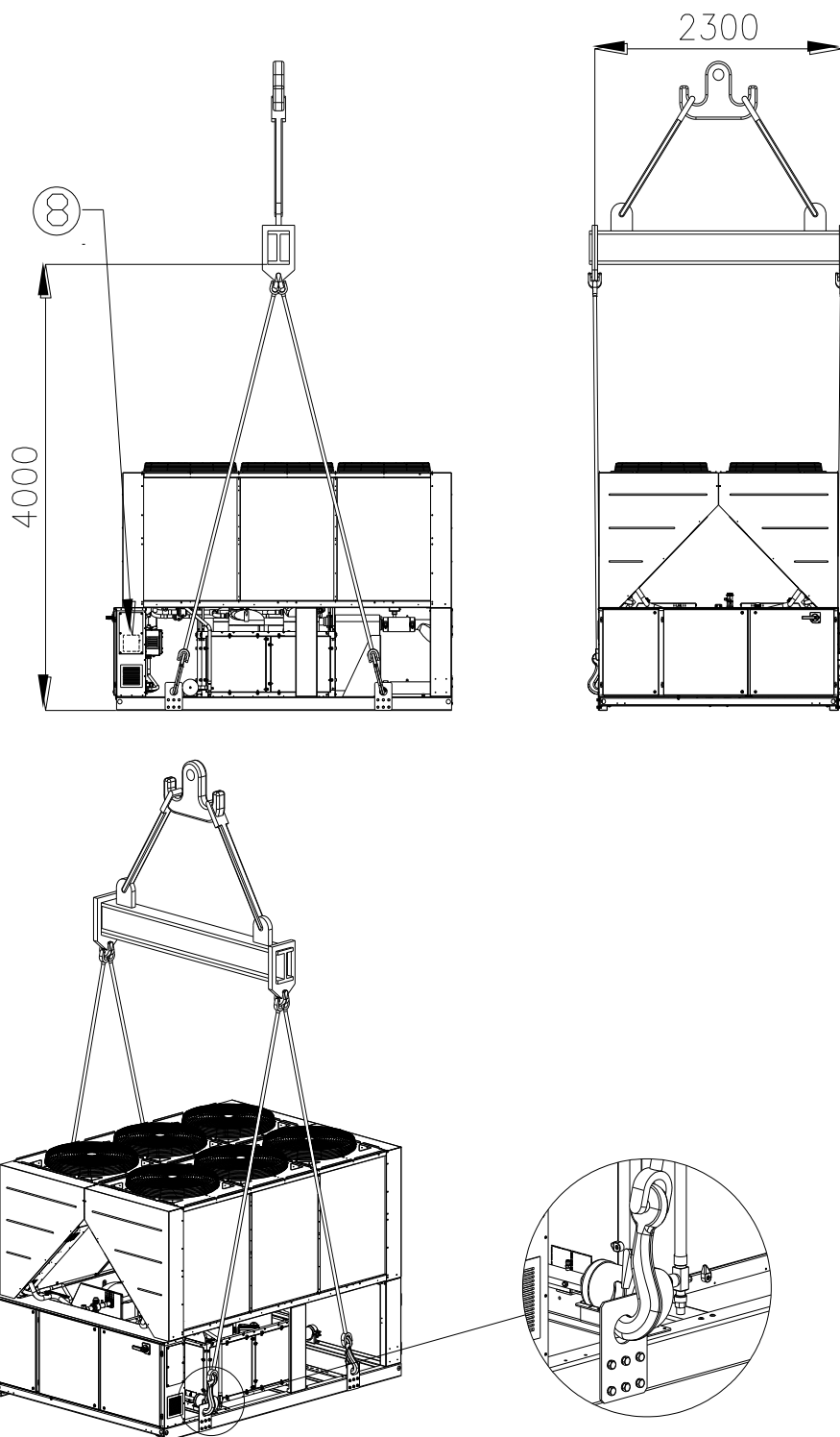


EWYQ310F ~ EWYQ630F

(Az ábra csak a 6 ventilátoros változatot mutatja.
A 8-10-12 ventilátoros változat esetén az emelési mód ugyanaz)

Megj.: Tartsa be a kapcsolótáblán elhelyezett címkén feltüntetett felszerelési útmutatóban foglaltakat.

8 : FELSZERELÉSI ÚTMUTATÓ



Felszerelési útmutató

- Az emelőberendezésnek, a köteleknek/láncoknak, a tartozékoknak és a felszerelési eljárásnak meg kell felelnie a helyi előírásoknak és az érvényben lévő szabályoknak.
- Csak az alapvázon található emelési pontok használhatók az egység felemelésére. Az emelési pontok sárga színnel vannak jelölve. A ventilátorok száma az egység méretétől függően eltérhet az ábrán láthatótól.
- A felszerelési eljárás során minden emelési pontot használni kell.
- A felszerelési eljárás során kizárólag zárható horgok használandók.
- A köteleknek/láncoknak és horgoknak el kell tudniuk viselni a terhet. Az egység emelési tömegét lásd az azonosító címkén.
- Az egység sérülésének elkerülése érdekében 1400 mm-es (EWYQ160F~230F) és 2300 mm-es (EWYQ310F~630F) keresztirányú hímek használandók.
- Az emelőköteleknek/láncoknak legalább az ábrán feltüntetett hosszúságúnak kell lenniük.
- A felszerelést végző személy felelős a felszerelés megfelelő méretezéséért.
- Berendezés és annak helyes használata Legalább az egység terhét elviselni képes függőleges teherbírású kötelek/láncok használata javasolt.
- Az egység emelését lassan kell végezni, és az egységet megfelelően kell szüntetni. Állítsa be a felszerelő berendezést úgy, hogy a megfelelő szintezés biztosítva legyen.

Felállítás és összeszerelés

A berendezést kültéri használatra tervezték (terazon vagy talajon), amennyiben a beszerelés helye mentes azon akadályoktól, amelyek csökkenthetik a kondenzáló egységekbe jutó levegő mennyiségét.

A berendezést nagy teherbírású sík felületen állítsa fel. Ha a berendezést terazon vagy tetőn kívánja felállítani, szükség lehet súlyelosztó gerendák alkalmazására.

Amennyiben a berendezést a talajon kívánja felállítani, helyezze a gépet egy olyan legalább 250 mm magas beton alapra, amely szélesebb, mint a berendezés, és képes megtartani a berendezés súlyát.

Ha a berendezést emberek vagy állatok által könnyen megközelíthető helyre állítja fel, tanácsos a kondenzátor és a kompresszor köré védőrácsot emelni.

A jobb teljesítmény biztosítása érdekében, kövesse az alábbi tanácsokat és utasításokat:

- Kerülje el a levegő visszaforgatását.
- Biztosítsa, hogy nincs a berendezés környékén olyan nagyobb akadály, amely meggátolhatja a megfelelő levegőáramlást.
- A zaj és vibráció csökkentése érdekében győződjön meg arról, hogy az alap elég szilárd.
- Annak elkerülése érdekében, hogy a kondenzátor egységek porral szennyeződjenek, ne állítsa fel a berendezést különösen poros környezetben.

A rendszerben lévő víznek különösen nagy tisztasági fokúnak kell lennie: távolítsa el az olaj és rozsdamaradványokat. A berendezés bemeneti csövére szereljen be egy vízisztító szűrőt.

Minimális térszükséglet

A kondenzáló egységek megfelelő levegőellátása érdekében tartsa be a minimális térszükségletet.

Amikor a berendezés felállításához kiválasztja a megfelelő helyet, vegye figyelembe az alábbi tényezőket:

- Kerülje el a levegő visszaforgatását
- Biztosítsa a léghűtésés kondenzátor számára megfelelő levegőellátást.

A fenti tényezők növelhetik a kondenzációs nyomást, amely az energiafelhasználás hatékonyságának csökkenéséhez, tehát a hűtés hatékonyságának csökkenéséhez vezet.

Biztosítani kell, hogy a későbbi karbantatási munkálatok elvégzéséhez elegendő hely álljon rendelkezésre a berendezés minden oldalán. A 4. ábra a minimális helyigényt mutatja.

Biztosítsa, hogy a levegő függőleges kivezetése akadálymentes.

Ha a berendezést a berendezéssel azonos magasságú fal vagy más akadály veszi körbe, a berendezést a faltól ill. az akadálytól legalább (Lásd: 4C vagy 4D ábra) távolságra állítsa fel. Ha az akadályok a berendezésnél magasabbak, ez a távolság legalább (Lásd: 4E vagy 4F ábra) legyen.

Ha a berendezést a falaktól ill. függőleges akadályoktól az ajánlottnál kisebb távolságra állítja fel, a meleg levegő visszaforgatás és/vagy a léghűtésés kondenzátor nem megfelelő levegőellátás olyan együttese léphet fel, amely csökkentheti a berendezés teljesítményét és hatékonyságát.

Minden esetben a mikroprocesszor lehetővé teszi, hogy a berendezés alkalmazkodjon az új működési körülményekhez, mindenkor biztosítva a körülmények által megengedett maximális teljesítményt (akkor is, hogyha az oldalsó távolságok az ajánlottnál kisebbek) kivéve ha a működési körülmények veszélyeztetik a személyzet biztonságát vagy a berendezés megbízhatóságát.

Amikor két vagy több berendezést állít fel egymás mellé, azt tanácsoljuk, hogy tartson legalább (Lásd: 4G vagy 4H ábra) távolságot a kondenzátor bankok között.

További megoldásokért, kérjük forduljon a gyártó képviselőjéhez.

Zajvédelem

Amikor a zajkibocsátás ellenőrzése fokozott jelentőséggel bír, fordítson különös figyelmet a berendezés alapjának szigetelésére. Ehhez szerelje fel a megfelelő rezgéscsökkentő elemeket (opcionális kiegészítő). A vízvezeték csatlakozásaira is szereljen fel felxibilis csatlakozókat.

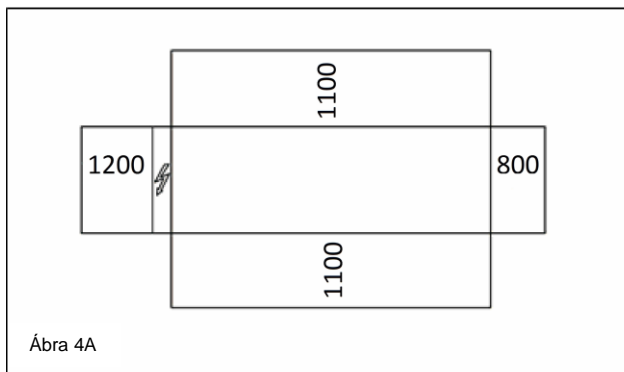
Vízvezetékek

A vízvezetéseket a lehető legkevesebb kanyarral és függőleges irányváltással kell megtervezni. Így jelentősen csökkenthetőek a szerelési költségek, és javul a berendezés teljesítménye.

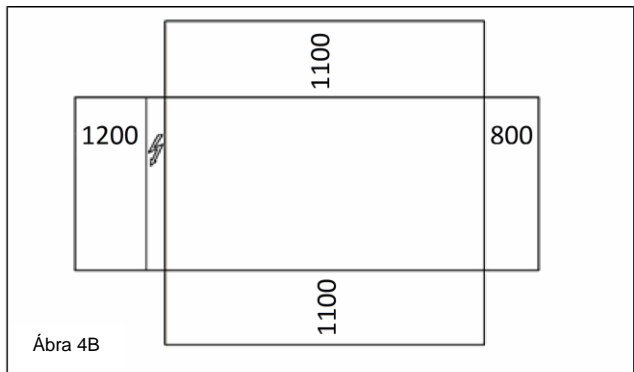
A vízrendszernek a következőkkel kell rendelkeznie:

1. Vibráció csökkentő szerelvényekkel, amelyek csökkentik a rezgés átadását a berendezéseknek.
2. Izoláló szelepekkel a vízvezetékrendszer berendezésről való leválasztására a karbantartási munkálatok idejére.
3. Kézi vagy automata levegőtető berendezéssel a rendszer legmagasabb pontján és leeresztő berendezéssel a legalacsonyabb ponton.
4. Egy párologtatóval és egy hővisszanyerő berendezéssel (fontos, hogy ezeket ne a rendszer legmagasabb pontjára helyezze el).
5. Egy megfelelő berendezéssel, amely a vízvezeték rendszert nyomás alatt tartja (szabályozó kád, stb.).
6. Víznyomás- és hőmérséklet kijelzőkkel, amelyek segítik a személyzetet a karbantartási munkálatok során.

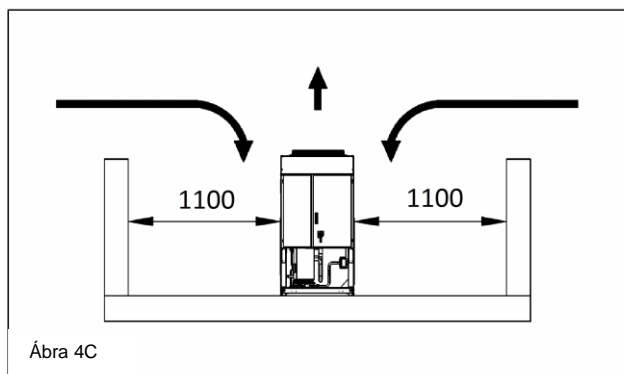
Ábra 4 - minimális térszükséglet



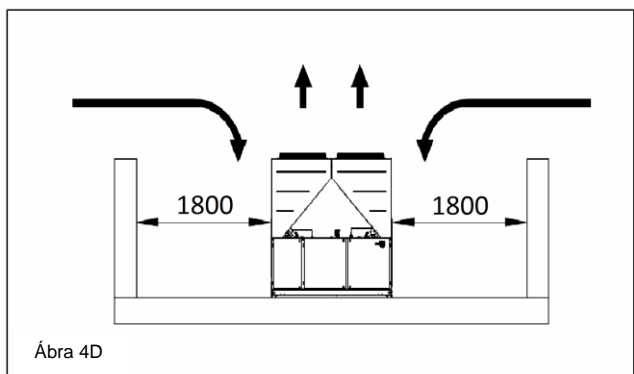
Ábra 4A



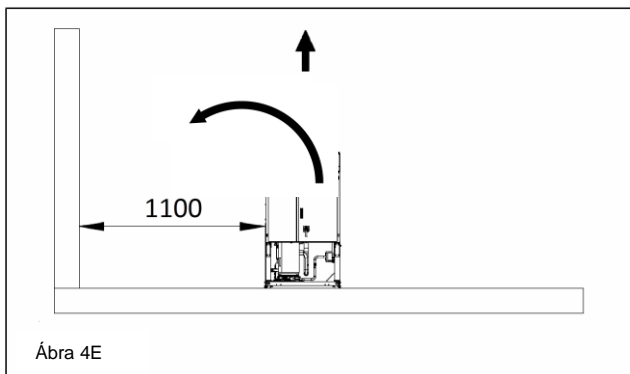
Ábra 4B



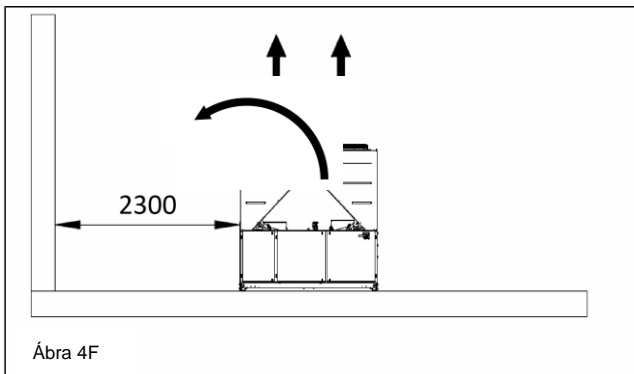
Ábra 4C



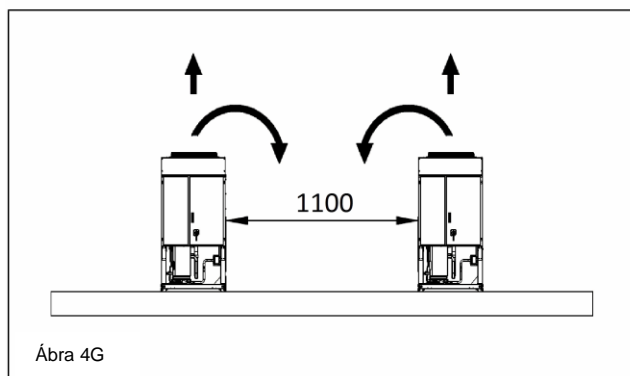
Ábra 4D



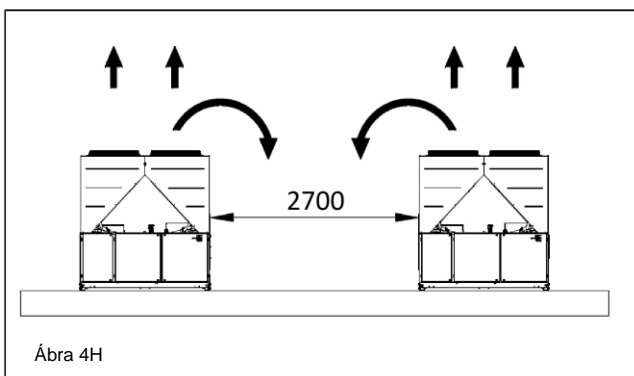
Ábra 4E



Ábra 4F



Ábra 4G



Ábra 4H

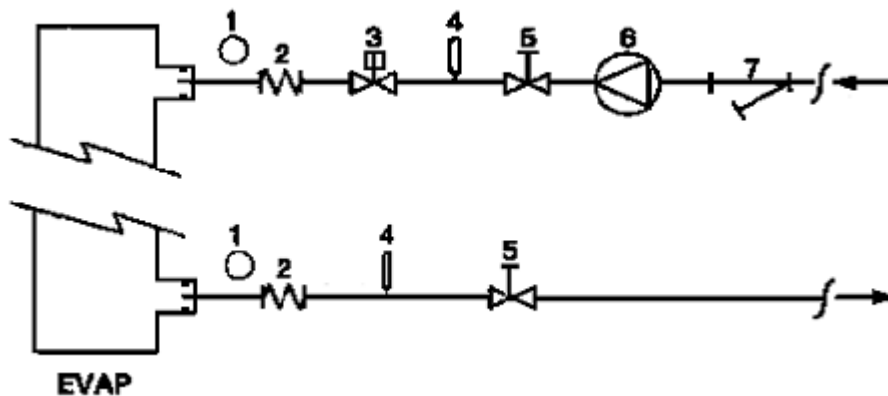
7. Egy szűrővel vagy más olyan berendezéssel, amely eltávolítja a vízből a szilárd részecskéket. A szűrő használata meghosszabbítja a berendezés élettartamát, és segít a vízvezeték rendszer jó állapotának fenntartásában.
8. A párologtatóban egy elektromosfűtőszál és termosztát van, amely védelmet biztosít a víz megfagyása ellen -25°C -os külső hőmérsékletig. A vízvezeték rendszer minden más a berendezésen kívül található részét védeni kell a fagy ellen.

9. A hővisszanyerő berendezésből öntse ki télen a vizet, kivéve ha a vízhez a megfelelő arányban etilén-glikolt kever.
10. A berendezés cseréje esetén az egész vízvezeték rendszert ki kell üríteni és meg kell tisztítani az új berendezés beszerelése előtt. Az új berendezés beindítása előtt ajánlatos a vizet a megfelelő módon kezelni és a szokásos vizsgálatokat elvégezni.
11. Ha a vízvezetékbe fagyállóként glikolt önt, ügyeljen arra, hogy az elszívónyomást csökkentse; a berendezés teljesítménye csökken,

és a nyomás esés nő. A gép minden biztonsági rendszerét, pl. fagyálló és a kis nyomás elleni védelem újra be kell állítani.

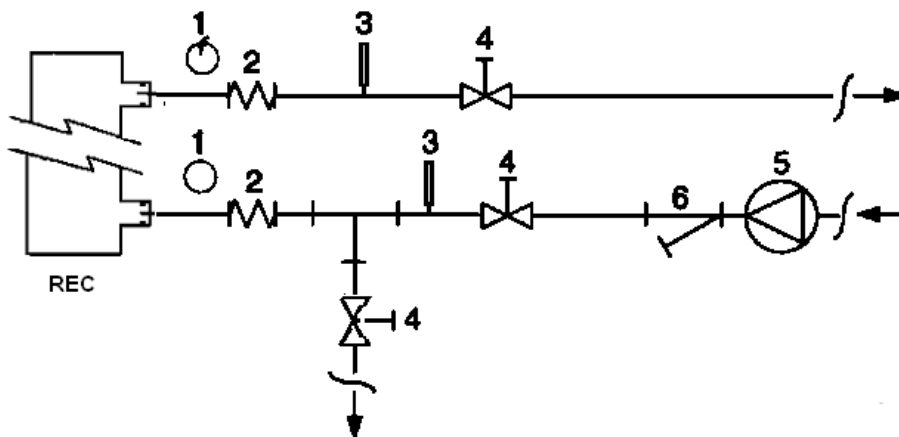
12. A vízvezetékek szigetelése előtt ellenőrizze, hogy a vezeték nem folyik-e.

Ábra 5 - A vízvezetékek bekötése a párologtatóba



- | | |
|----------------------------|-------------------|
| 1. Manométer | 5. Izoláló szelep |
| 2. Fexibilis csatlakozó | 6. Szivattyú |
| 3. Áramlás kapcsoló | 7. Szűrő |
| 4. Hőmérséklet mérő szonda | |

Ábra 6 - Vízvezetékek bekötése a hővisszanyerő hőcserélőkhöz



- | | |
|----------------------------|-------------------|
| 1. Manométer | 4. Izoláló szelep |
| 2. Fexibilis csatlakozó | 5. Szivattyú |
| 3. Hőmérséklet mérő szonda | 6. Szűrő |

A víz kezelése

A berendezés beindítása előtt, tisztítsa ki a vízvezetékrendszert. Piszok, vízkő, rozsdás üledék és egyéb anyagok lerakódhatnak a hőcserélő belsejében csökkentve a hőcserélő teljesítményét. Valamint növelheti a nyomás esést, csökkentve ezzel az átfolyó víz mennyiségét. A víz megfelelő

kezelésével csökkentheti a korrózió, erózió, vízkőképződés, stb. veszélyét. A megfelelő vízkezelést helyben kell meghatározni a rendszer és a víz tulajdonságai alapján. A gyártó nem vonható felelősségre a nem megfelelő vízkezelésből származó károkért vagy a berendezés elégtelen működéséért.

Táblázat 1 - Az elfogadható vízminőség határértékei

pH (25°C)	6,8÷8,0	Összes vízkeménység (mg CaCO ₃ / l)	< 200
Elektromos vezetőképesség μS/cm (25°C)	<800	Vas (mg Fe / l)	< 1,0
Klórion (mg Cl ⁻ / l)	<200	Szulfidion (mg S ²⁻ / l)	Nincs
Szulfátion (mg SO ₄ ²⁻ / l)	<200	Ammóniumion (mg NH ₄ ⁺ / l)	< 1,0
Alkalinitás (mg CaCO ₃ / l)	<100	Szilíciumdioxid (mg SiO ₂ / l)	< 50

Hővisszanyerő hőcserélők és párologtatók fagyás elleni védelme

Minden párologtató rendelkezik egy termosztát által ellenőrzött fűtőszállal, amely megfelelő fagyás elleni védelmet biztosít -25°C -ig. Azonban egyéb kiegészítő módszereket is használhat a fagyás elleni védelem biztosítására (kivéve ha a hőcserélők teljesen üresek, és fagyálló folyadékkal ki vannak tisztítva).

Egy teljes rendszer tervezése során az alábbiakban felsorolt két (vagy több) védelmi módszert kell figyelembe venni:

- A víz áramlása folyamatos kell hogy legyen a vezetékben és a hőcserélőkben
- A megfelelő mennyiségű glikol használata a rendszerben.
- Hőszigetelés és az alacsony hőmérsékletnek kitett csövek kiegészítő fűtése
- A hőcserélő kiürítése és kitisztítása a téli időszakban

A beszerelésért és/vagy a karbantartásért felelős személyek feladata a rendszer befagyását megakadályozó módszerek kialakítása. Biztosítsa, hogy fagyás elleni védelem során a megfelelő karbantartási munkákat elvégezzék. A fenti utasítások figyelmen kívül hagyása károkat okozhat a berendezésben. A fagykárokra a garancia nem terjed ki.

Az áramlás kapcsoló beszerelése

A párologtató működéséhez megfelelő vízmennyiség biztosítása miatt elengedhetetlen egy áramlás kapcsoló beszerelése a vízvezeték rendszerbe. Az áramlás kapcsolót felszerelheti a bemeneti vagy a kimeneti vízvezetékre. Az áramlás kapcsoló feladata az, hogy leállítsa a berendezést ha a vízellátás megszűnik; ezzel védi a párologtatót a befagyástól.

A gyártó opcióként elláthatja a gépet egy kifejezetten az ön berendezése számára kiválasztott áramlás kapcsolóval.

Ezt a típusú lapátos áramlás kapcsolót folyamatos külső használatra tervezték (IP67) 1"-6" vezetékátmérőkre.

Az áramláskapcsolót egy tiszta érintkezővel látták el, amelyet a kapcsolási rajzon jelölt csatlakozókhoz kell bekötni.

Az áramlás kapcsolót úgy kell beállítani, hogy akkor kapcsoljon be, amikor a párologtatóba érkező víz mennyisége a névleges hozam 50%-a alá esik.

Hővisszanyerő

Kérésére a berendezést hővisszanyerő rendszerrel is ellátjuk.

A rendszer egy a kompresszor kimeneti csővére felszerelt vízzel hűtött hőcserélőt és egy a kondenzációs nyomást ellenőrző berendezést tartalmaz.

A kompresszor burkolaton belüli megfelelő működésének biztosításához a hővisszanyerő egység nem üzemelhet 28°C -nál alacsonyabb vízhőmérséklet mellett.

A berendezés tervezőjének és a folyadékűtő beszerelőjének a feladata ezen értékek betartását biztosítani (pl. visszaforgatás megkerülő szelep használatával).

Elektromos rendszer

Általános információk



A berendezés minden elektromos csatlakozását a hatályos jogszabályoknak megfelelően kell bekötni.

A beszerelés, kezelés és karbantartás minden lépését megfelelő képzéssel rendelkező személyek végezzék.

Nézze át az ön által vásárolt berendezés kapcsolási rajzát. Ha a berendezésen nem található meg a kapcsolási rajz vagy a rajz elveszett, lépjen kapcsolatba a gyártó képviselőjével, aki eljuttat egy másolatot önhöz.

Ha a rajzon szereplő adatok és a berendezés kapcsolótáblája/elektromos vezetékai nem egyeznének meg, forduljon a gyártó képviselőjéhez.

Csak réz vezetéket használjon, mert ellenkező esetben a csatlakozási pontok túlmelegedhetnek vagy korrodálódhatnak, és ezzel károsíthatják a berendezést. Az interferencia elkerülése érdekében az irányítószervek vezetékét az elektromos vezetékektől elkülönítve kösse be. Használjon különböző elektromos csöveket.

A berendezés karbantartásának megkezdése előtt nyissa a berendezés fő áramellátásáért felelős főkapcsolót.

Ha a berendezés ki van kapcsolva, de a főkapcsoló zárt állásban van, a nem használt áramkörök továbbra is aktívak maradnak.

Ne nyissa ki a kompresszorok csatlakozásait, amíg a főkapcsoló zárt állásban van.

Az egyidejű egy- és háromfázisú terhelés és a fázisok egyenlőtlensége miatt a fázisok max. 150mA áramszökés jöhet létre a berendezés egységeinek normál működési körülményei között.

Ha a berendezés olyan egységeket tartalmaz, amely harmonikus rezgéseket hoz létre (pl. VFD és fázis megszakító) az áramszökés a föld felé sokkal nagyobb is lehet (kb 2 Amper).

Az áramellátás vádóberendezéseit a fenti értékeknek megfelelően tervezze meg.

A kezelő felelősségei

Alapvető fontosságú, hogy a kezelő a berendezés használatának megkezdése előtt megfelelő képzésben részesüljön, és megismerkedjen a berendezéssel. A jelen útmutató elolvasása mellett, a kezelőnek tanulmányoznia kell a mikroprocesszor működését és az elektromos rendszer rajzát, hogy megértse a műszerek bekapcsolásának sorrendjét, a működést, a műszerek leállításának sorrendjét és az összes biztonsági berendezés működését.

A berendezés első beindításakor a gyártó egy technikus válaszol az ön kérdéseire és segítséget nyújt a berendezés helyes üzemeltetéséhez.

A kezelőnek fel kell jegyeznie minden egyes beszerelt berendezés működési adatait. Egy másik napon tüntesse fel a berendezésen elvégzett időszakos karbantartási munkákat és egyéb a gépen végzett beavatkozásokat.

Ha a kezelő szokatlan működést vagy meghibásodásra utaló jeleket észlel, forduljon a gyártó által megbízott műszaki szolgálathoz.



Ha az egység minden áramellátását megszakítják, a kompresszorfűtések működésképtelenné válnak. Az egység áramellátásának helyreállítását követően a kompresszor- és az olajseparátor-fűtések az egység indítása előtt legalább 12 órán keresztül áram alatt kell hagyni.

Ellenkező esetben a kompresszorban tapasztalható túlzott folyadékfelgyűlés miatt a kompresszorok tönkremehetnek.

Időszakos karbantartási munkálatok

Az alapvető karbantartási munkálatokat a 2 Táblázat tartalmazza

Asszisztencia és korlátozott jótállás

A gyárban minden egyes berendezést tesztelnek, és a gyártó a berendezésekre az első beindítást követően 12 hónapig vagy az átadást követően 18 hónapig jótállást vállal.

A berendezéseket a legmagasabb minőségi standardok alapján fejlesztették ki és gyártották, hogy a többéves probléma mentes működést biztosítsanak. Mindazonáltal a berendezések meghibásodásának elkerülése érdekében fontos, hogy a jelen útmutatóban tartalmazott időszakos karbantartási munkálatokat az előírásoknak megfelelően elvégezzék.

Azt tanácsoljuk, hogy kössön a gyártó által meghatalmazott szolgáltatóval karbantartási szerződést, mert szakembereink tapasztalatainknak köszönhetően biztosítani tudják a berendezés hatékony és probléma mentes üzemeltetését.

Felhívjuk figyelmét, hogy a berendezés a jótállási időszakban is igényel karbantartást.

Kérjük, vegye figyelembe, hogy a berendezés nem megfelelő használata (az üzemi tartomány feletti üzemeltetés, az útmutató által előírt karbantartási munkálatok elvégzésének hiánya) a jótállás megszűnését vonja maga után.

A jótállás fenntartása érdekében tartsa be az alábbiakat:

1. A berendezés nem működhet a megadott üzemi tartományon kívül.
2. Az áramellátás maradjon a megadott feszültségértéken belül, és legyen harmonikus rezgésektől vagy hirtelen feszültség-ingadozásoktól mentes.
3. A háromfázisú rendszerben az egyenlőtlenség ne haladja meg a 3%-ot. A berendezést ne kapcsolja be, amíg az elektromos rendszert érintő problémát meg nem oldotta.
4. Ne kapcsoljon ki egyetlen elektromos, elektronikus vagy mechanikus biztonsági berendezést sem.
5. A vízvezeték rendszer feltöltéséhez használj víz legyen tiszta, és megfelelően kezelj. A szűrőt a párologtatóhoz lehető legközelebb szerelje be.
6. A vízhozam nem lehet kevesebb, mint a névleges teljesítmény 80%-a, és nem haladhatja meg a névleges teljesítmény 120%-át (kivéve képez ezalól a gyártóval a megrendelés pillanatában kötött egyéb megállapodás).

Kötelező időszakos ellenőrzések és a nyomás alatt lévő berendezések elindítása

A berendezés a 2014/68/EU Nyomástartó berendezések (PED) irányelve által felállított besorolás III. osztályába tartozik.

Az ebbe a kategóriába sorolt folyadékűtők esetében néhány ország szabályozása előírja a berendezés egy megbízott hivatal által végzett rendszeres felülvizsgálatát. Ellenőrizze a felállítás helyén érvényben lévő követelményeket.

Élettartam

A termékeink élettartama 10 (tíz) év.

Táblázat 2 - Időszakos karbantartási munkálatok

A munkálatok felsorolása	Hetente	Havonta (Megj. 1)	Évente/szezon onként (Megj. 2)
Általános:			
A működési adatok leolvasása (Megj.3)	X		
A berendezés átnézése az esetleges károk és/vagy meglazult elemek keresése		X	
A hőszigetelés épségének ellenőrzése			X
Tisztítás és ahol szükséges festés			X
Víz elemzése (5)			X
Az áramláskapcsoló működésének ellenőrzése		X	
Elektromos rendszer:			
Az ellenőrzési sorrend átnézése			X
A kontaktor kopásának ellenőrzése - szükség esetén cseréje			X
Az elektromos kapcsok rögzítésének ellenőrzése - szükség esetén a rögzítés meghúzása			X
Az elektromos kapcsolótábla belsejének tisztítása			X
Az elemek átvizsgálása, esetleges túlmelegedésre utaló jelek keresése		X	
A kompresszor és az elektromos fűtőszál működésének ellenőrzése		X	
A motor és a kompresszor szigetelésének mérése Megger segítségével			X
Hűtőkör:			
A hűtőközeg esetleges szivárgásának ellenőrzése		X	
A hűtőközeg áramlásának ellenőrzése a folyadék kémlelőüvegén keresztül - az üvegnek tele kell lennie	X		
A nyomásesés ellenőrzése a víztelenítő szűrőben		X	
A kompresszor rezgésének vizsgálata			X
A kompresszorolaj savasságának mérése (megj. 6)			X
Kondenzátor egység:			
A kondenzátorbankok tisztítása (megj. 4)			X
A lapátok megfelelő meghúzásának ellenőrzése			X
Ellenőrizze a kondenzátorbank lemezeit - ha szükséges távolítsa el őket			X

Megj.:

1. A havi munkálatok magukban foglalják a hetente elvégzendőket is.
2. Az évente (vagy a szezon kezdetekor) elvégzendő munkálatok magukban foglalják a havi és heti munkálatokat is.
3. A működési értékeket naponta is le lehet olvasni a magas megfigyelési standardok betartása érdekében.
4. Az olyan környezetben, ahol a levegőben levő részecskék koncentrációja magas, a kondenzátorbank sűrűbb tisztítására lehet szükség.
5. Ellenőrizze az esetlegesen feloldott fémek jelenlétét.
6. TAN (teljes savszám) :
 $\leq 0,10$: nincs szükség beavatkozásra
 $0,10$ és $0,19$ között: cserélje ki a savszűrőt majd 1000 üzemi óra után ellenőrizze ismét. Addig folytassa a szűrők cseréjét, amíg a TAN nem megy $0,10$ alá.
 $> 0,19$: cserélje ki az olajat, az olajszűrőt és az olaj víztelenítő berendezését. Végezzen rendszeres ellenőrzést..

A használatban lévő hűtővel kapcsolatos fontos információk

fluortartalmú üvegházhatású gázokat tartalmaz. A gázokat ne engedje ki a légkörbe.

Hűtőközeg: R410A
 GWP(1) érték: 2087,5
 (1)GWP = globális felmelegedési potenciál

A standard működéshez szükséges hűtőközeg mennyiségét a berendezésen található tábla adatai mutatják.

A berendezésbe töltött tényleges hűtőközeg mennyiségét az elektromos burkolaton elhelyezett ezüstözött rudacska mutatja.

A helyi vagy uniós rendelkezésekben előírtaktól függően a hűtőközeg szivárgásának ellenőrzésére a berendezés időszakos átvizsgálására lehet szükség.

Útmutató a gyári és helyszíni töltésű egységekhez

(A felhasznált hűtőközegre vonatkozó fontos információ)

A hűtőrendszer feltöltése fluortartalmú üvegházhatású gázokkal történik. Kerülje el a hűtőgáz légkörbe kerülését.

1 Kitérőmentesen töltsen ki a termékhez adott hűtőközeg töltő címkét az alábbiak szerint:

- hűtőközeg töltési mennyisége az egyes körökben (1; 2; 3)
- hűtőközeg teljes töltési mennyisége (1 + 2 + 3)
- **számítsa ki az üvegházhatású gázkibocsátást a következő képlettel:**
hűtőközeg GWP értéke x Hűtőközeg teljes mennyisége a rendszerben (kg) / 1000

	a	b	c	p	
	Contains fluorinated greenhouse gases		CH-XXXXXXXX-KKKKXX		
m	R410A	1 =	Factory charge	Field charge	d
n	GWP: 2087,5	2 =			e
		3 =			e
		1 + 2 + 3 =			e
	Total refrigerant charge				f
	Factory + Field				g
	GWP x kg/1000				h

- a Fluortartalmú üvegházhatású gázokat tartalmaz
- b Kör száma
- c Gyári feltöltés
- d Helyszíni feltöltés
- e Hűtőközeg töltési mennyiség az egyes körökben (a körök számának megfelelően)
- f Hűtőközeg teljes töltési mennyisége
- g Hűtőközeg teljes töltési mennyisége (Gyári + Helyszíni feltöltés)
- h A hűtőközeg teljes töltési mennyiségének **üvegházhatású gázkibocsátása** tonna CO₂-ekvivalens szerint kifejezve
- m Hűtőközeg-típus
- n GWP=Global warming potential (Globális felmelegedési potenciál)
- p Egység sorszám

2 A kitöltött címkét az elektromos szekrény belső felére kell felragasztani.

Az európai vagy helyi jogszabályok megkövetelhetik a hűtőközeg-szivárgás időszakos ellenőrzését. Kérjük, további információért vegye föl a kapcsolatot a helyi forgalmazóval.



MEGJEGYZÉS

Európában a rendszerben lévő teljes hűtőközeg mennyiség **üvegházhatású gázkibocsátásának** értékét (tonna CO₂-ekvivalens szerint kifejezve) a karbantartás gyakoriságának megállapítására használják. Vegye figyelembe a vonatkozó jogszabályokat.

Képlet az üvegházhatású gázkibocsátás kiszámításához:

Hűtőközeg GWP értéke x Hűtőközeg teljes töltési mennyisége (kg) / 1000

Alkalmazza az üvegházhatású gázok címkéjén szereplő GWP értéket. A GWP érték a Negyedik IPCC Értékelő Jelentés alapján került megállapításra. A kézikönyvben feltüntetett GWP érték idejétmúlt lehet (pl. lehet, hogy a Harmadik IPCC Értékelő Jelentés alapján lett kiszámítva)

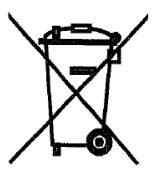
További információért forduljon a helyi kereskedőhöz.

Hulladékbe helyezés

A berendezés fém, műanyag és elektromos alkatrészekből épül fel. Ezeket az alkatrészeket a hatályos jogszabályoknak megfelelően helyezze hulladékba.

Az ólomtartalmú akkumulátorokat a megfelelő hulladékgyűjtő központokban kell leadni.

A használt olajat a megfelelő hulladékgyűjtő központban kell leadni.



A jelen használati útmutató csak technikai segítség, nem kötelező érvényű. Az útmutató tartalmának mindenre kiterjedő teljessége, megbízhatósága és pontossága nem garantálható. Az útmutató minden adata előzetes bejelentés nélkül megváltoztatható.

A megrendelés pillanatában közölt adatokat tekintjük véglegesnek.

A gyártó nem vállal felelősséget az útmutató használatából vagy egyéni értelmezéséből származó bármilyen nem műközvetlen vagy közvetlen kárért.

A gyártó fenntartja magának a jogot a tervekben szereplő vagy szerkezeti adatok megváltoztatására előzetes értesítés nélkül. Ezért a borítón szereplő kép nem tekinthető kötelező érvényűnek.

INSTRUCȚIUNI GENERALE

Acest manual reprezintă un document de suport important pentru personalul calificat, dar nu poate sub nici o formă înlocui personalul însuși.

Mulțumim pentru că ați ales acest aparat

- ⚠ CITIȚI CU ATENȚIE ACEST MANUAL ÎNAINTE DE A INSTALA ȘI A PORNI UNITATEA.**
INSTALAREA NEADECVATĂ POATE DUCE LA ELECTROCUTARE, SCURTCIRCUITE, PIERDERI, INCENDII ȘI ALTE DAUNE APARATURII SAU LEZIUNI PERSOANELOR.
 UNITATEA TREBUIE INSTALATĂ DE CĂTRE UN OPERATOR / TEHNICIAN PROFESIONIST.
 PORNIREA UNITĂȚII TREBUIE EFECTUATĂ DE CĂTRE PROFESIONIȘTI AUTORIZAȚI CARE AU PREGĂTIREA ADECVATĂ.
 TOATE ACTIVITĂȚILE TREBUIE EFECTUATE ÎN BAZA LEGILOR ȘI NORMELOR LOCALE.
INSTALAREA ȘI PORNIREA UNITĂȚII ESTE STRICT INTERZISĂ ÎN CAZUL ÎN CARE INSTRUCȚIUNILE DIN ACEST MANUAL NU SUNT PERFECT CLARE.
 ÎN CAZ DE NELĂMURIRI, PENTRU INFORMAȚII ȘI SFATURI CONTACTAȚI REPREZENTANTUL PRODUCĂTORULUI.

Descriere

Unitatea achiziționată este o Pompă de încălzire, un aparat care a fost gândit pentru a răci/încălzi apa (sau un amestec de apă cu glicol) între limitele descrise mai jos. Funcționarea unității se bazează pe comprimare, condensare și evaporare, în baza ciclului invers al lui Carnot. Componentele principale sunt:

- Compresor cu rolă pentru a mări presiunea vaporilor de răcire de la cea inițială de evaporare la cea finală de condensare.
- Vaporizatorul, unde lichidul de răcire la joasă presiune se evaporă, răcind în acest fel apa în "Modul Răcire" și unde condensatul de răcire încălzește apa în "Modul de încălzire".
- Bobina, unde vaporii la înaltă presiune se condensează transferând în atmosferă căldura obținută din apa răcită, datorită unui schimbător de căldură răcit cu aer. În modul de răcire, lichidul de răcire la presiune scăzută se evaporă, preluând căldura din mediul ambiental la temperatură scăzută.
- Valva de expansiune care permite reducerea presiunii lichidului condensat de la cea de condensare la cea de evaporare.

Informații generale

- ⚠** Toate unitățile sunt furnizate cu **scheme electrice, desene certificate, plăcuță de identificare**; și **DOC (Declarație de**

conformitate); aceste documente conțin toate datele tehnice ale unității achiziționate și

TREBUIE CONSIDERATE PARTE INTEGRATĂ ESENȚIALĂ A ACESTUI MANUAL

În caz de discrepanțe între acest manual și documentele aparatului, consultați documentele furnizate împreună cu aparatul. În caz de neclarități contactați reprezentantul producătorului. Scopul prezentului manual este de a face în așa fel încât operatorul și instalatorul calificat să garanteze instalarea punerea în funcțiune și întreținerea corecte, fără riscuri pentru persoane, animale și/sau obiecte.

Recepția unității

De îndată ce unitatea ajunge la destinatar, la locul instalării trebuie verificată pentru a constata eventuale daune. Toate componentele descrise în nota de livrare trebuie verificate și controlate.

Dacă unitatea este deteriorată, nu îndepărtați materialul deteriorat, ci cereți imediat daune companiei de transport cerându-i verificarea unității.

Comunicați imediat defectul reprezentantului producătorului, trimițând, dacă este posibil, fotografiile care pot fi utile în vederea identificării responsabilului.

Defectele nu trebuie reparate până când nu este realizată inspecția de către reprezentantul companiei de transport.

Înainte de a instala unitatea verificați ca modelul și tensiunea electrică indicate pe plăcuță să fie corecte. Responsabilitatea pentru eventuale daune, după acceptarea unității nu pot fi atribuite producătorului.

Limite operative

Depozitare

Condițiile ambientale de depozitare trebuie să respecte următoarele limite:

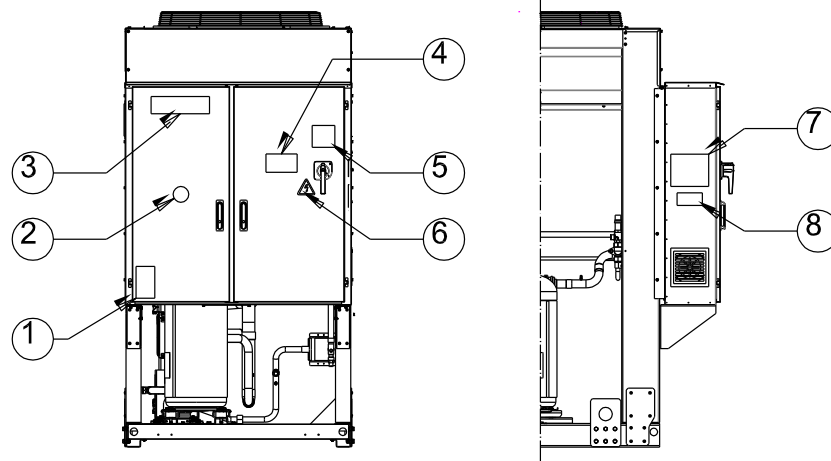
Temperatură ambientală minimă	: -20°C
Temperatură ambientală maximă	: +42°C
Umiditatea relativă maximă	: 95% fără condens

Depozitarea la o temperatură inferioară celei minime poate provoca daune componentelor, în timp ce depozitarea la o temperatură superioară celei maxime poate provoca deschiderea valvelor de siguranță. Depozitarea într-un ambient umed, unde se formează condens poate provoca daune componentelor electrice.

Funcționare

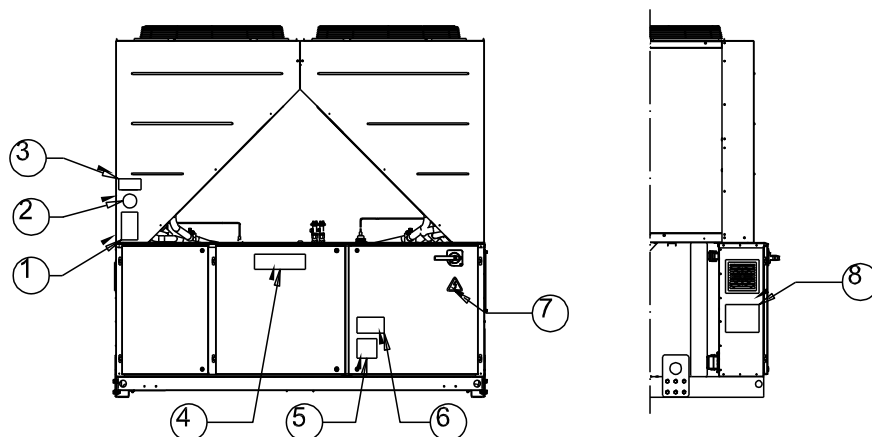
Funcționarea înafara limitelor indicate poate provoca daune unității. În caz de neclarități contactați reprezentantul producătorului.

Figure 1 - Descrierea etichetelor aplicate pe tabloul electric



Identificarea etichetei

1 – Simbol gaz neinflamabil	5 – Atenție protecție cabluri
2 – Tip gaz	6 – Simbol pericol electric
3 – Logo producător	7 – Instrucțiuni pentru ridicare
4 – Atenție tensiune periculoasă	8 – Date plăcuță identificare unitate

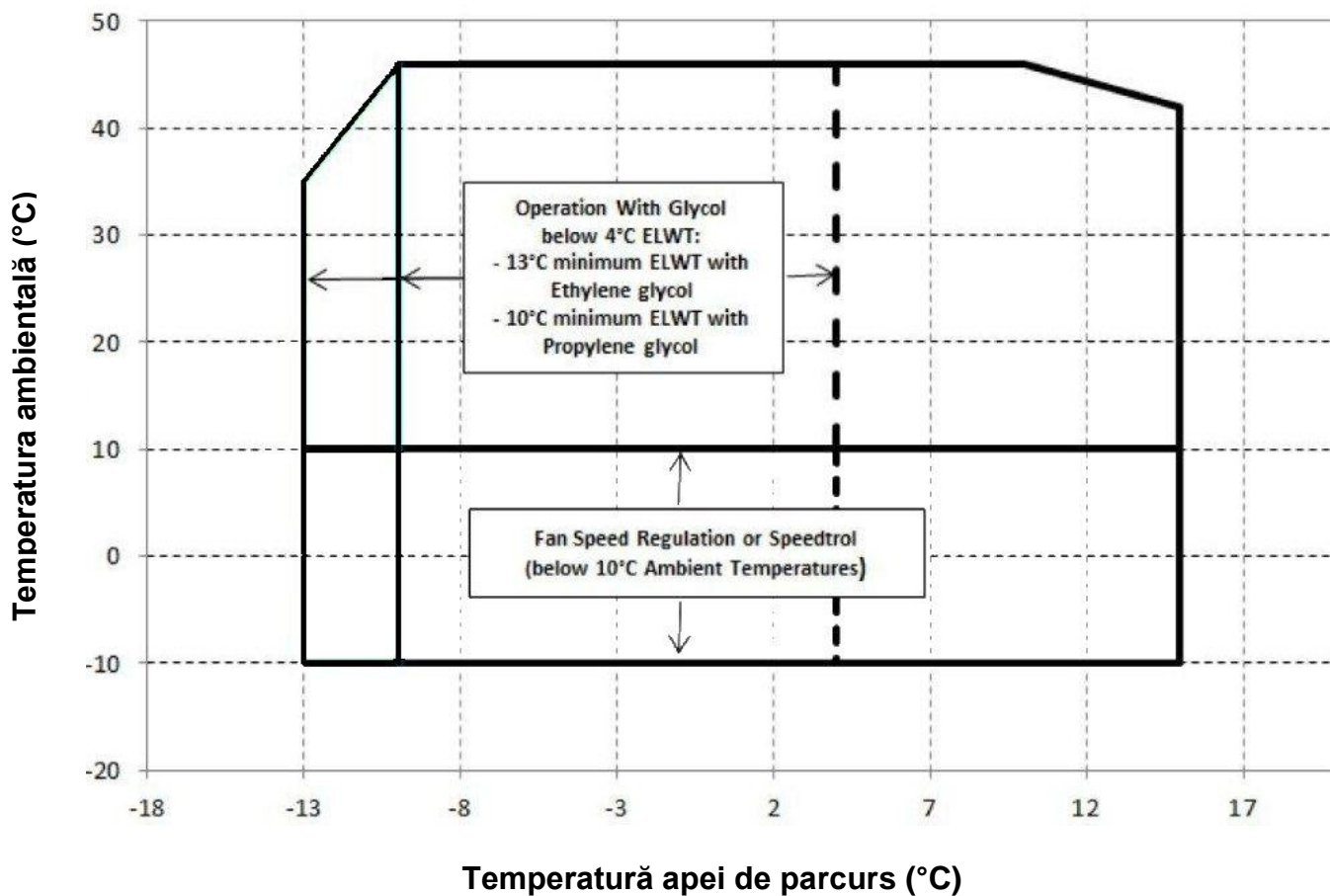


Identificarea etichetei

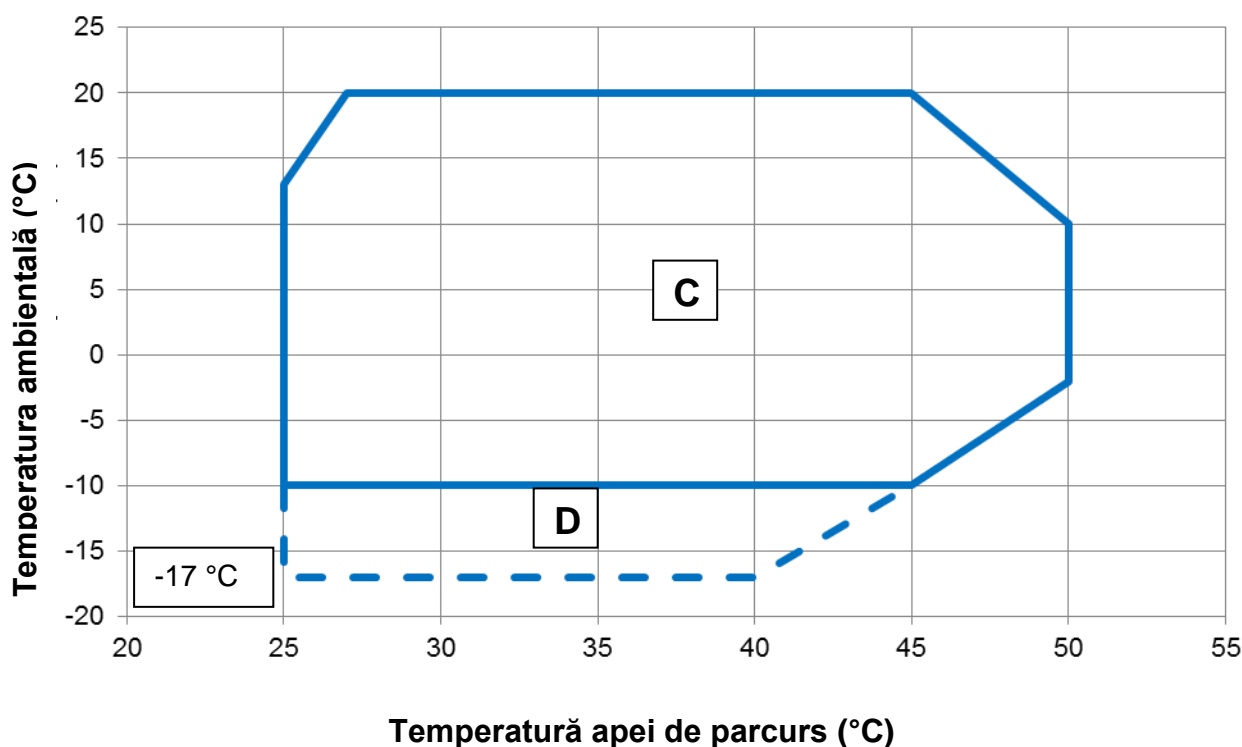
1 – Simbol gaz neinflamabil	5 – Atenție protecție cabluri
2 – Tip gaz	6 – Atenție tensiune periculoasă
3 – Date plăcuță identificare unitate	7 – Simbol pericol electric
4 – Logo producător	8 – Instrucțiuni pentru ridicare

Figure 2 - Limite operative

Manta de răcire



Manta de încălzire



Notă

Ilustrațiile de mai sus reprezintă un ghid referitor la limitele de funcționare ale intervalului. Vă rugăm să consultați Chiller Selection Software (CSS) (Software de selectare a condensatorului răcit cu aer) pentru condițiile de funcționare reale aferente fiecărei dimensiuni.

Legendă

Temperatură ambientală (°C) = Temperatura aerului la admisia condensatorului (°C)

Temperatură apei de parcurs (°C) = Temperatura apei care pleacă din vaporizator (°C)

A = Funcționare cu Glicol

B = Ajustarea vitezei ventilatorului

C = Sarcină maximă

D = Sarcină parțială

Sguranță

Unitatea trebuie bine fixată la sol.

Este obligatoriu să respectați următoarele instrucțiuni:

- Unitatea poate fi ridicată numai utilizând punctele indicate cu galben care se află pe bază.
- Accesul la componentele electrice este permis numai după ce ați deschis tabloul principal al unității și ați întrerupt alimentarea cu energie electrică.
- Este strict interzis accesul la componentele electrice fără să utilizați o platformă izolantă. Este interzis accesul la componentele electrice în prezența apei și/sau umidității.
- Marginile ascuțite ale suprafeței secțiunii condensatorului pot cauza leziuni. Evitați contactul direct și folosiți dispozitive de protecție adecvate.
- Întrerupeți alimentarea cu energie electrică prin intermediul întrerupătorului principal înainte de a efectua intervenții de asistență privind ventilatoarele de răcire și/sau compresoarele. Nerespectarea acestei reguli poate duce la leziuni grave.
- Nu introduceți obiecte solide în tuburile de apă în timp ce unitatea este conectată la sistem.
- Pe tubul de apă conectat la intrarea schimbătorului de căldură trebuie să fie instalat un filtru mecanic.
- Unitatea este dotată cu valve de siguranță instalate pe laturile de înaltă și joasă presiune a circuitului de răcire.

Este strict interzisă îndepărtarea protecțiilor părților mobile.

În caz de oprire neașteptată a unității, urmați instrucțiunile aflate în cap. **Tabloul de control din manualul de instrucțiuni** care face parte din documentația aflată în dotarea mașinii livrată împreună cu aceasta utilizatorului final.

Este recomandat să efectuați operațiile de instalare și întreținere împreună cu alte persoane. În caz de leziuni accidentale sau probleme este indicat să vă comportați în felul următor:

- Mențineți-vă calmul
- Apăsăți butonul de alarmă dacă este prezent la locul instalării sau porniți comutatorul principal.
- Mutați persoana accidentată într-un loc cald, departe de unitate și așezați-o într-o poziție comodă.
- Contactați imediat personalul pregătit pentru cazuri de urgență aflat în clădire sau adresați-vă unui centru de prim ajutor.
- Așteptați ca operatorii de prim ajutor să ajungă la locul accidentului, dar nu lăsați persoana rănită singură.
- Furnizați toate informațiile necesare operatorilor de prim ajutor



Nu instalați aparatul chiller în zone care ar putea fi periculoase în timpul operațiilor de întreținere, precum platforme fără protecții sau zone care nu respectă normele privind spațiul necesar în jurul chillerului.

Zgomot

Unitatea produce zgomot mai ales din cauza rotației compresorilor și ventilatoarelor.

Nivelul de zgomot diferă în funcție de model și este indicat în documentația mașinii.

Dacă unitatea este instalată, folosită și întreținută în mod adecvat, nivelul de emisie sonoră nu necesită nici un dispozitiv de protecție special care să funcționeze în continuu lângă unitate.

În caz de instalare în situații deosebite privind sonorizarea, ar putea fi necesară instalarea unor dispozitive pentru atenuarea zgomotului.

Mutare și ridicare

Nu loviți și nu scuturați unitatea în timpul încărcării/descărcării din vehiculul de transport. Împingeți sau trageți unitatea numai de bază. Fixați unitatea în interiorul vehiculului de transport pentru ca să nu se miște provocând daune. Faceți astfel încât nici un element al unității să nu cadă în timpul încărcării / descărcării.

Toate unitățile sunt dotate cu puncte de ridicare indicate cu galben. Numai aceste puncte pot fi folosite pentru a ridica unitatea, așa cum este indicat în figura.


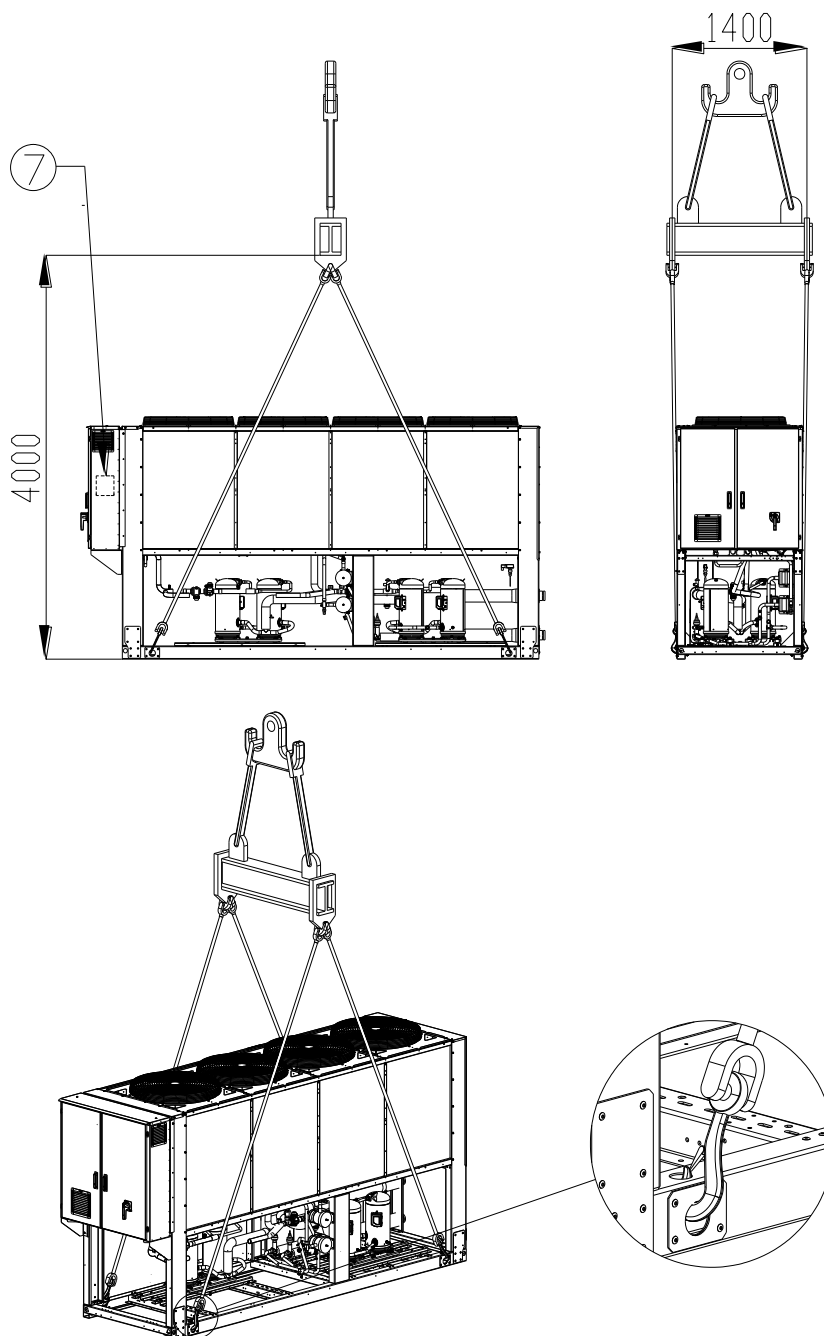
 Funile și barele folosite pentru ridicare trebuie să fie suficient de rezistente pentru a susține unitatea în perfectă siguranță. Verificați greutatea unității pe plăcuța de identificare a acesteia. Unitatea trebuie ridicată cu cea mai mare atenție și grijă, respectând instrucțiunile privind ridicarea aflate pe etichetă. Ridicați unitatea foarte încet, ținând-o în poziție perfect orizontală. Respectați instrucțiunile de fixare descrise pe eticheta atașată panoului electric al unității.

Figure 3 - Ridicarea unității
EWYQ160F ~ EWYQ230F

7 : INSTRUCIUNI DE FIXARE

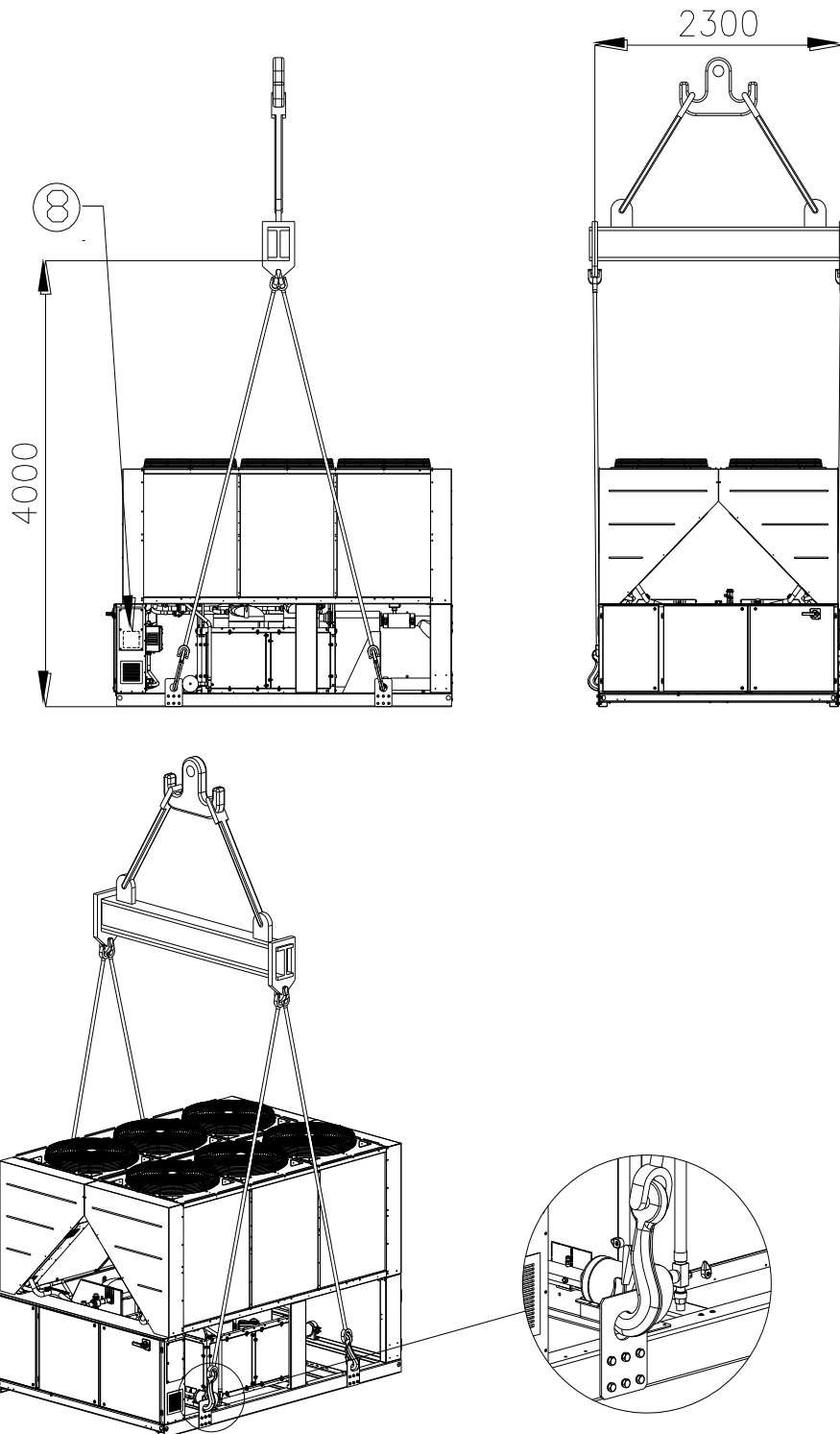


EWYQ310F ~ EWYQ630F

(Desenul indică prezintă numai versiunea cu 6 ventilatoare.
Pentru versiunea cu 8-10-12 ventilatoare, modul de ridicare este identic)

NB : Respectă instrucțiunile de fixare descrise pe eticheta atașată pe panoul electric.

8 : INSTRUCȚIUNI DE FIXARE



Instrucțiuni de fixare

- Echipamentul de ridicare, frânghiile/lanțurile, accesoriile și procedura de fixare trebuie să fie conforme cu regulamentele locale și noamele actuale.
- Numai punctele de ridicare, prezente pe cadrul bazei, trebuie utilizate pentru a ridica unitatea. Punctele de ridicare sunt identificate cu culoarea galbenă. Numărul de ventilatoare poate varia din această diagramă în funcție de dimensiunea unității.
- În timpul procedurii de fixare trebuie utilizate toate punctele de ridicare.
- Trebuie utilizate numai cârligele care se pot închide în timpul procedurii de fixare.
- Frânghiile/lanțurileși cârligele trebuie să fie adecvate pentru sarcină. Consultați greutatea de ridicare specifică a unității de pe eticheta de identificare.
- Barele în cruce ale expansorului cu lungimea de 1400 mm (EWYQ160F~230F) și 2300 mm (EWYQ310F~630F) trebuie utilizate pentru a evita deteriorarea unității.
- Frânghiile/lanțurile de ridicare trebuie să aibă o lungime minimă așa cum este specificată în desen.
- Persoana care asamblează are responsabilitatea de a dimensiona în mod adecvat fixarea.
- Echipamentul și utilizarea sa adecvată. Se recomandă utilizarea frânghiilor/lanțurilor fiecare cu capacitatea sarcinii verticale minime egală sau mai mare decât greutatea unității.
- Unitatea trebuie ridicată încet și uniformizată adecvat. Ajustați echipamentul de fixare pentru a garanta uniformizarea.

Așezare și asamblare

Toate unitățile au fost proiectate pentru folosirea în exterior, pe balcoane sau la sol, cu condiția ca în zona înconjurătoare să nu existe obstacole care pot reduce fluxul de aer la bateriile de condensare.

Unitatea trebuie instalată pe fundații robuste și perfect nivelate. Dacă unitatea este instalată pe balcoane sau acoperișuri, ar putea fi nevoie să utilizați grinzi pentru o mai bună distribuire a greutateii.

În cazul instalării la sol, trebuie furnizată o bază din ciment rezistent, cu grosimea minimă de 250mm și lățimea mai mare decât cea a unității, astfel încât baza să poată susține greutatea unității.

Dacă unitatea este instalată în locuri ușor accesibile persoanelor și animalelor, este indicat să instalați grilaje de protecție pentru secțiunile condensatorului și compresorului.

Pentru a garanta optime prestații la locul de instalare, respectați următoarele instrucțiuni și luați următoarele precauții:

- Evitați recircularea fluxului de aer.
- Asigurați-vă că nu există obstacole care împiedică fluxul corect de aer.
- Asigurați fundații rezistente și solide pentru a reduce zgomotul și vibrațiile.
- Nu instalați unitatea în medii cu mult praf pentru a evita contaminarea bateriilor cu murdărie.
- Apa din sistem trebuie să fie întotdeauna curată, iar toate urmele de ulei sau rugină trebuie curățate. Pe tubul de intrare al unității trebuie instalat un filtru mecanic de apă.

Cerințe minime de spațiu

Este important să respectați distanțele minime pe toate unitățile pentru a garanta o ventilație optimă a bateriilor de condensare.

Când decideți locul de așezare al unității, luați în considerare următorii factori pentru a garanta un flux de aer adecvat:

- Evitați recircularea aerului cald
- Evitați alimentarea insuficientă cu aer a condensatorului răcit cu aer.

Ambele condiții pot duce la creșterea presiunii condensului, care duce apoi la reducerea eficienței energetice și a capacității de răcire.

Fiecare parte a unității trebuie să fie accesibilă pentru a efectua operații de întreținere după instalare.

Asigurați-vă că nu există obstacole care împiedică fluxul corect de aer. Figura 4 indică spațiul minim necesar.

Nu trebuie să existe obstacole în calea încărcării verticale cu aer.

Dacă unitatea este înconjurată de pereți sau obstacole care au aceeași înălțime ca și unitatea, aceasta trebuie să fie instalată la o distanță mai mare de (Consultați Figura 4C sau 4D). Dacă aceste obstacole sunt mai înalte, unitatea trebuie să fie instalată la o distanță mai mare de (Consultați Figura 4E sau 4F).

Dacă unitatea este instalată fără a respecta distanțele minime indicate pentru pereți și/sau obstacole verticale, acest fapt poate duce la o combinație de recirculare a aerului cald și/sau alimentarea insuficientă a condensatorului răcit cu aer care poate genera reducerea capacității și eficienței.

În orice caz, microprocesorul va permite unității adaptarea la noile condiții de funcționare punând la dispoziție capacitatea maximă disponibilă în anumite circumstanțe, chiar dacă distanța laterală este inferioară celei recomandate, cu excepția situației în care condițiile operative influențează asupra siguranței personalului sau unității.

Când două sau mai multe unități sunt așezate una lângă alta, este indicat să respectați o distanță de cel puțin (Consultați Figura 4G sau 4H) între bazele condensatoarelor.

Pentru alte soluții, adresați-vă reprezentantului producătorului.

Protecția sonoră

Când nivelul de emisie sonoră necesită un control special, trebuie să fiți foarte atenți pentru a izola unitatea de baza sa aplicând în mod adecvat elemente antivibrații (elemente furnizate ca și opționale). Tuburile flexibile de legătură trebuie instalate și pe legăturile hidraulice.

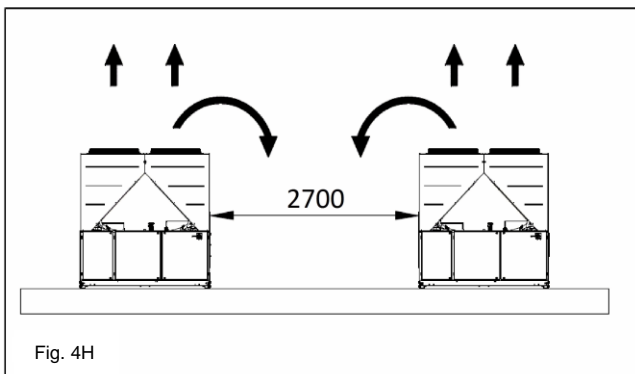
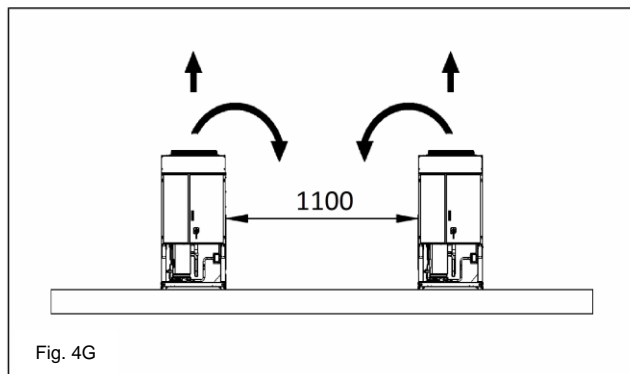
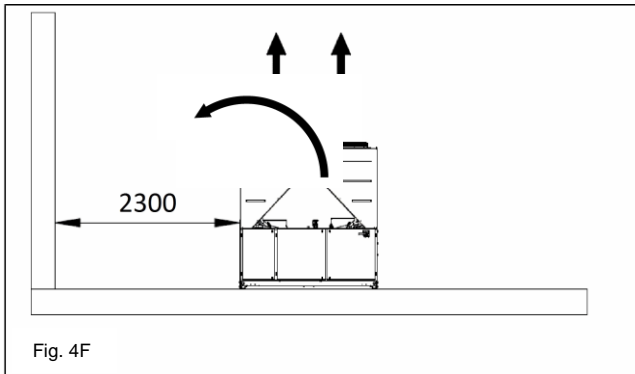
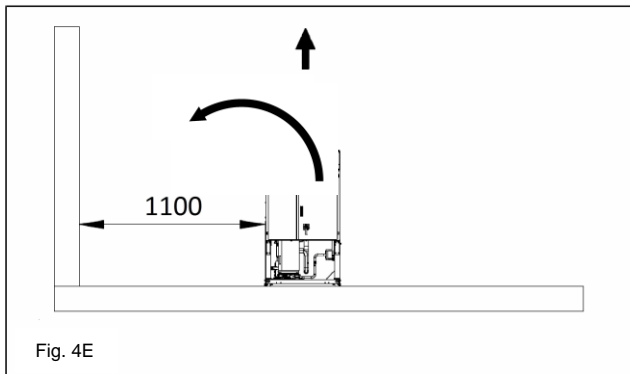
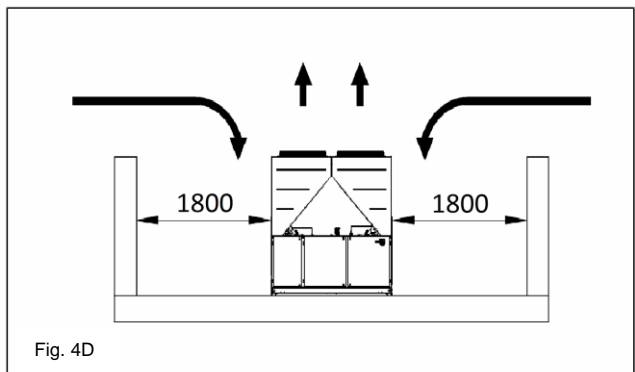
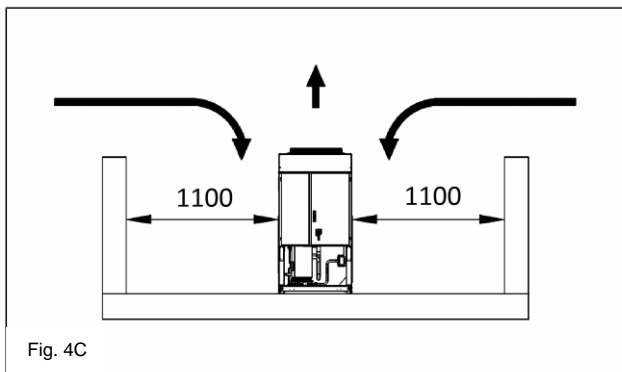
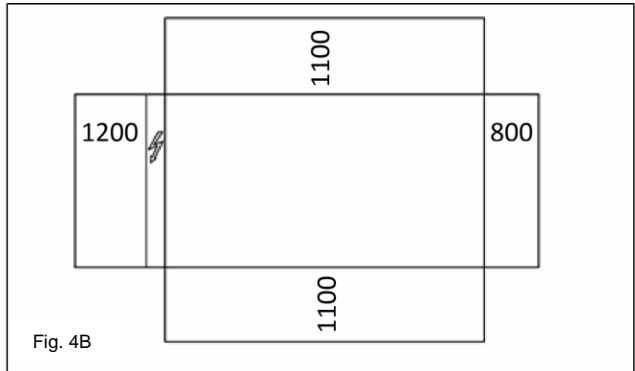
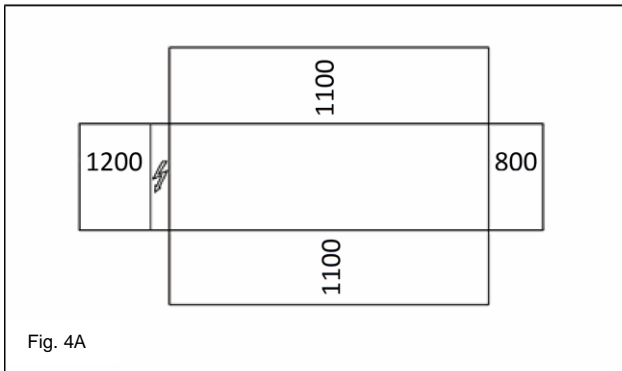
Tuburile de apă

Tuburile trebuie să realizeze un număr cât mai redus de curbe și de schimbări verticale de direcție. În acest fel costurile de instalație sunt reduse iar prestațiile sistemului sunt mult mai bune.

Sistemul hidraulic trebuie să aibă:

1. Montaje antivibrații pentru a reduce transmisia vibrațiilor asupra structurii.
2. Valve de izolare a unității hidraulice în timpul operațiilor de asistență.
3. Dispozitiv de aerisire manual sau automat în punctul cel mai înalt al sistemului, și un sistem de drenare în punctul cel mai de jos.
4. Vaporizatorul și dispozitivul de recuperare al căldurii nu trebuie să se afle în punctul cel mai înalt al sistemului.
5. Un dispozitiv adecvat care să poată menține sistemul hidraulic sub presiune (bazin de expansiune etc.).
6. Indicatorii de presiune și temperatură a apei care asistă operatorul în timpul operațiilor de asistență și întreținere.

Figure 4 - Cerințe minime de spațiu



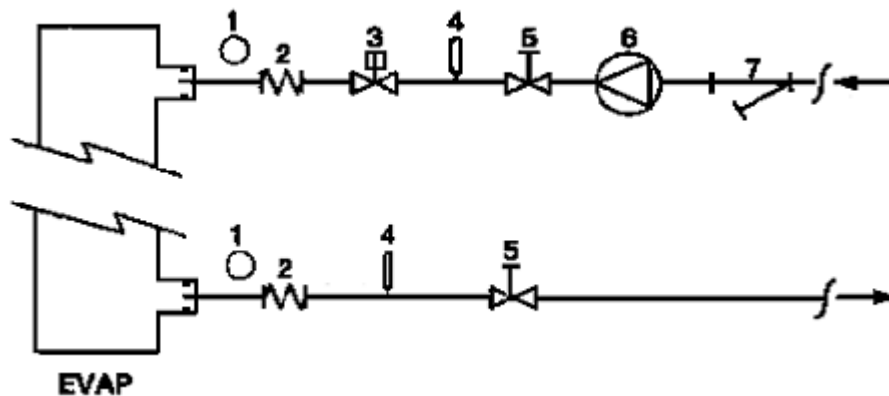
7. Un filtru sau un dispozitiv pentru reducerea particulelor din lichid. Folosirea unui filtru crește durata de viață a pompei contribuind la menținerea în bune condiții a sistemului hidraulic.
8. Vaporizatorul are o rezistență electrică, un termostat care garantează protecția împotriva congelării apei la o temperatură ambientală minimă de -25°C . Dar, toate celelalte tuburi de apă și dispozitivele hidraulice externe trebuie protejate împotriva înghețului.

9. Apa din dispozitivul de recuperare al căldurii trebuie să fie golit în timpul iernii, cu excepția situației în care se adaugă un amestec de etilen glicol în concentrație adecvată.
10. În cazul înlocuirii unității, întregul sistem hidraulic trebuie golit și curățat înainte de a instala noua unitate. Înainte de a pune noua unitate, este recomandată efectuarea unor teste regulate și tratamente chimice adecvate ale apei.
11. Dacă glicolul este adăugat în sistemul hidraulic ca și protecție împotriva înghețului, fiți atenți ca presiunea de aspirație să fie mai

mică, prestațiile unității vor fi inferioare iar căderile de presiune mai mari. Toate sistemele de protecție ale unității, precum antigelul și

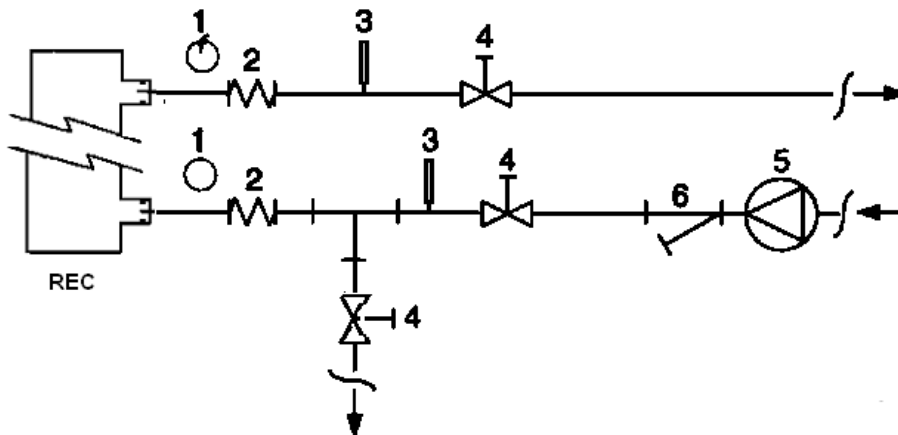
protecțiile împotriva joasei presiuni vor trebui reglate din nou.
12. Înainte de a izola tuburile de apă controlați să nu existe pierderi.

Figure 5 - Conectarea tuburilor de apă la vaporizator



- | | |
|-------------------------|---------------------|
| 1. Manometru | 5. Valvă de izolare |
| 2. Conector flexibil | 6. Pompă |
| 3. Indicator de debit | 7. Filtru |
| 4. Sondă de temperatură | |

Figure 6 - Conectarea tuburilor de apă pentru schimbătoarele de recuperare a căldurii



- | | |
|-------------------------|---------------------|
| 1. Manometru | 4. Valvă de izolare |
| 2. Conector flexibil | 5. Pompă |
| 3. Sondă de temperatură | 6. Filtru |

Tratarea apei

Înainte de a pune în funcțiune unitatea, curățați circuitul de apă. Murdăria, calcarul, resturile datorate corodării și alte materiale care se pot acumula în interiorul schimbătorului de căldură reducând capacitatea de schimb termic a acestuia. Poate duce și la reducerea presiunii, reducând fluxul de apă. Tratamentul adecvat al apei poate reduce riscul de coroziune,

eroziune și formare a calcarului etc. Tratamentul adecvat al apei trebuie stabilit local, în funcție de tipul sistemului și caracteristicilor apei. Producătorul nu este responsabil de eventuale daune sau defecte ale aparatului datorate lipsei sau tratamentului neadecvat al apei.

Tabel 1 - Limite acceptabile ale calității apei

pH (25°C)	6,8÷8,0	Duritate totală (mg CaCO ₃ / l)	< 200
Conductivitate electrică μS/cm (25°C)	<800	Fier (mg Fe / l)	< 1,0
Ion clorură (mg Cl ⁻ / l)	<200	Ion sulfură (mg S ²⁻ / l)	Niciunul
Ion sulfură (mg SO ₄ ²⁻ / l)	<200	Ion amoniu (mg NH ₄ ⁺ / l)	< 1,0
Alcalinitate (mg CaCO ₃ / l)	<100	Siliciu (mg SiO ₂ / l)	< 50

Protecție antiîngheț a schimbătoarelor de recuperare și a vaporizatorului

Toate vaporizatoarele sunt dotate cu o rezistență electrică controlată din punct de vedere termostatic, care fuzionează o protecție împotriva înghețului la temperaturi minime de -25°C . Totuși, pot fi utilizate alte metode împotriva înghețului, cu excepția situației în care schimbătoarele de căldură sunt complet goale și curățate cu soluție de antițig.

În momentul proiectării sistemului, sunt considerate două sau mai multe metode de protecție, descrise mai jos:

- Recircularea continuă a fluxului de apă în interiorul tuburilor și schimbătoarelor
- Adăgarea unei cantități adecvate de glicol în circuitul de apă.
- Izolarea termică și încălzirea suplimentară a tuburilor expuse
- Golirea și curățarea schimbătorului de căldură în timpul anotimpurilor reci.

Este de datoria instalatorului și/sau personalului responsabil cu întreținerea locală, să facă în așa fel încât să fie utilizate metodele împotriva înghețului. Asigurați-vă că sunt efectuate operațiile de întreținere adecvate privind protecția împotriva înghețului. Nerespectarea indicațiilor duce la defecte ale unității. Daunele provocate de îngheț nu sunt acoperite de garanție.

Instalare indicator de debit

Pentru a garanta un flux de apă suficient în tot vaporizatorul, este necesar să instalați un indicator de debit în circuitul hidraulic care poate fi așezat pe tuburile de apă la intrare și la ieșire. Scopul indicatorului de debit este de a opri unitatea în cazul în care este întrerupt debitul de apă, evitând congelarea vaporizatorului.

Producătorul oferă, ca și opțional, un indicator de debit adecvat. Acest indicator este de tip paletă și este adecvat pentru aplicații continue în exterior (IP67) cu diametrul tuburilor de la 1" la 6".

Indicatorul de debit este dotat cu un contact curat care trebuie conectat electric la terminalele indicate în schema electrică.

Indicatorul de debit trebuie calibrat astfel încât să intervină când fluxul de apă al vaporizatorului coboară sub 50% din capacitatea nominală.

Recuperarea căldurii

Dacă de dorește, unitățile pot fi dotate cu sistem de recuperare al căldurii.

Acest sistem este aplicat cu un schimbător de căldură răcit cu apă aflat pe tubul de evacuare al compresorului și un dispozitiv de gestiune al presiunii de condensare.

Pentru a garanta funcționarea compresorului în interiorul protecției sale, unitatea de recuperare al valorii nu poate funcționa cu temperatura apei sub 28°C .

Proiectantul instalației și instalatorul aparatului chiller au responsabilitatea de a garanta respectul acestei valori (ex. folosind o valvă bypass de recirculare)

Instalația electrică

Informații generale



Toate conexiunile electrice ale unității trebuie efectuate în conformitate cu legile și normele în vigoare.

Toate activitățile de instalare, gestionare și întreținere trebuie efectuate de către personal calificat.

Consultați schema electrică specifică a unității cumpărate. Dacă schema electrică nu se află împreună cu unitatea sau a fost pierdută, contactați reprezentantul producătorului care vă va trimite o copie.

În caz de diferențe între schema electrică și tabloul/cablurile electrice, contactați reprezentantul producătorului.

Folosii doar conductori din cupru, altfel se poate produce supraîncălzirea și coroziunea punctelor de legătură cu riscul de a produce defectuni la unitate.

Pentru a evita interferențele, toate cablurile de comandă trebuie legate separat de cele electrice. Pentru aceasta utilizați pasaje electrice diferite.

Înainte de a efectua asistența unității, întrerupeți alimentarea cu energie electrică de la întrerupătorul principal aflat pe tabloul de comandă.

Când unitatea este oprită dar întrerupătorul de deconectare este în poziție închis, circuitele nefolosite vor fi oricum active.

Nu deschideți niciodată compresoarele înainte de a deschide întrerupătorul de deconectare generală a unității.

Contemporaneitatea sarcinilor mono și trifazice precum și dezechilibrul între faze pot duce la pierderi la pământ până la 150mA, în timpul funcționării normale a unităților din serie.

dacă unitatea cuprinde dispozitive care generează armonice superioare (precum VFD și tăieri de fază), pierderile pot fi mult mai mari (circa 2Amperi).

Protecțiile sistemului de alimentare cu energie electrică trebuie să fie proiectate în baza valorilor menționate mai sus.

Funcționare

Responsabilitățile operatorului

Este esențial ca operatorul să aibă o pregătire profesională adecvată și să cunoască bine sistemul înainte de a folosi unitatea. În afară de lectura acestui manual, operatorul trebuie să studieze manualul operativ al microprocesorului și schema electrică, pentru a înțelege secvențele de pomire, funcționarea și secvențele de oprire, precum și funcționarea dispozitivelor de siguranță.

În timpul fazei de epomire inițiale a unității, un tehnician autorizat de către producător este la dispoziția cumpărătorului pentru a răspunde oricăror întrebări și a vă oferi instrucțiuni corecte privind modul de funcționare.

Operatorul trebuie să aibă o înregistrare a datelor operative pentru fiecare unitate instalată. O altă înregistrare trebuie păstrată și pentru activitățile periodice de întreținere și asistență.

Dacă operatorul observă condiții de funcționare anormale sau neobișnuite, trebuie să consulte serviciul tehnic autorizat de către producător.



Dacă se întrerupe total alimentarea unității, caloriferele compresorului vor deveni nefuncționale. După reluarea alimentării, compresorul și caloriferele separatorului de ulei trebuie energizate timp de minim 12 ore înainte de a încerca pomirea unității.

Nereușita de a proceda astfel poate deteriora compresoarele datorită acumulării excesive de lichid în compresor.

Întreținere de rutină

Activitățile minime de întreținere sunt enumerate în Tabelul 2

Asistență și garanție limitate

Toate unitățile sunt testate în fabrică și garantate 12 luni de la prima punere în funcțiune sau 18 luni de la fumizare.

Aceste unități au fost construite respectând cele mai înalte standarde calitative, garantând ani de funcționare fără defectuni. Totuși, este important să asigurați o întreținere periodică adecvată conform procedurilor din acest manual și bunelor practici de întreținere a mașinilor.

Este indicat să semnați un contract de întreținere cu un serviciu autorizat de către producător pentru a garanta o funcționare eficientă fără probleme, datorită experienței și competenței personalului nostru.

Trebuie luat în considerare faptul că unitatea are nevoie de întreținere și în timpul perioadei de garanție.

Trebuie ținut cont de faptul că folosirea neadecvată a unității, de exemplu peste limitele sale operative, sau lipsa activităților de întreținere așa cum este indicat în prezentul manual, duce la anularea garanției.

Respectați următoarele indicații mai ales pentru a respecta limitele garanției:

1. Unitatea nu poate funcționa peste limitele specificate
2. Alimentarea cu energie electrică trebuie să fie între limitele de tensiune, să fie lipsită de armonice sau schimbări neașteptate de tensiune.
3. Alimentarea trifazică nu trebuie să prezinte dezechilibre între faze mai mari de 3%. Unitatea trebuie să fie oprită până când problemele electrice nu au fost rezolvate.
4. Nu dezactivați și nu anulați nici un dispozitiv de siguranță, fie el mecanic, electric sau electronic.
5. Apa folosită pentru umplerea circuitului hidraulic trebuie să fie curată și tratată în mod adecvat. Filtrul mecanic trebuie să fie instalat în locul cel mai apropiat al intrării vaporizatorului.
6. Capacitatea apei vaporizatorului nu trebuie să fie mai mare de 120% sau mai mică de 80% față de capacitatea nominală, decât dacă există alte specificații.

Controale periodice obligatorii și pornirea aplicațiilor sub presiune

Unitățile sunt incluse în categoria III a clasificării stabilite de Directiva Europeană PED 2014/68/EU.

Pentru aparatele chiller incluse în această categorie, unele norme locale cer inspecția periodică de către o agenție autorizată. Verificați cerințele în vigoare la locul instalării.

Valabilitate

Termenul de valabilitate al produselor noastre este de 10 (zece) ani.

Tabel 2 - Program de întreținere de rutină

Lista activităților	Săptămânal	Lunar (Nota 1)	Anual / sezonier (Nota 2)
General:			
Citirea datelor operative (Nota 3)	X		
Inspecția vizivă a unității pentru a observa eventuale daune și / sau defecte		X	
Verificarea integrității izolației termice			X
Curățarea și vopsirea atunci când este necesar			X
Analiza apei (5)			X
Controlul modului de funcționare al indicatorului de debit		X	
Instalația electrică			
Verificarea secvențelor de control			X
Verificarea uzurii contorului - înlocuiți dacă este necesar			X
Verificarea fixării terminalelor electrice - strângeți dacă este necesar			X
Curățarea interiorului tabloului electric			X
Inspecția vizuală a componentelor pentru eventuale semne de supraîncălzire.		X	
Verificarea modului de funcționare a compresorului și a rezistenței electrice		X	
Măsurarea izolației motorului și compresorului folosind aparatul Megger			X
Circuitul de răcire:			
Controlul existenței unor pierderi de agent de răcire		X	
Verificarea debitului agentului de răcire prin geamul de inspecție vizuală a lichidului - geamul de inspecție trebuie să fie plin.	X		
Verificarea scăderii presiunii filtrului de uscare		X	
Analiza vibrațiilor compresorului			X
Analiza acidității compresorului (Nota 6)			X
Secțiunea condensatorului:			
Curățarea componentelor condensatorului (Nota 4)			X
Verificarea fixării corecte a ventilatoarelor			X
Verificarea plăcilor condensatorului - îndepărtați dacă este necesar			X

Note:

- Activitățile lunare le includ pe cele săptămânale.
- Activitățile anuale (sau de început de anotimp) le includ pe cele săptămânale și lunare.
- Valorile operative ale unității pot fi citite zilnic respectând standardele de observație.
- În medii cu concentrație mare de particule transportate pe cale aerului, poate fi necesară curățarea mai des a condensatorului.
- Controlați prezența metalelor dizolvate.
- TAN (Număr total de acizi) : $\leq 0,10$: nici o acțiune
 $\text{Între } 0,10 \text{ și } 0,19$: înlocuiți filtrele antiacid și controlați din nou după 100 de ore de funcționare. Continuați să înlocuiți filtrele până când TAN scade sub 0,10.
 $> 0,19$: înlocuiți uleiul, filtrul de ulei și deshidratorul de ulei. Verificați la intervale regulate.

Informații importante privind aparatul de răcire în folosință

Acest produs conține gaze fluorurate cu efect de seră. Nu eliberați gazul în atmosferă.

Tip agent de răcire: R410A

Valoare GWP(1): 2087,5

(1)GWP = Potențial de Incălzire globală

Cantitatea de agent de răcire necesară pentru funcționarea standard este indicată pe tabla de identificare a unității.

Cantitatea de agent de răcire efectivă încărcată în unitate este indicată pe traversa argintie din interiorul tabloului electric.

În baza legislației europene și locale în vigoare, pot fi necesare inspecții periodice pentru a identifica eventuale pierderi de agent de răcire.

Adresați-vă agentului local pentru mai multe informații.

Instrucțiuni pentru încărcarea unităților în fabrică și la locație

(Informații importante privind agentul de răcire utilizat)

Sistemul de răcire va fi încărcat cu gaze cu efect de seră fluorurate.
Nu eliberați gazul în atmosferă.

1 Completați cu cerneală indelebilă eticheta de încărcare cu agent de răcire furnizată împreună cu produsul, conform instrucțiunilor:

- încărcarea cu agent de răcire a fiecărui circuit (1; 2; 3)
- încărcarea totală cu agent de răcire (1 + 2 + 3)
- **calculați emisiile de gaz cu efect de seră utilizând următoarea formulă:**
Valoarea GWP a agentului de răcire x Încărcarea totală cu agent de răcire (în kg) / 1000

	a	b	c	p	
	Contains fluorinated greenhouse gases		CH-XXXXXXXX-KKKKXX		
m	R410A	1 =	Factory charge	Field charge	d
n	GWP: 2087,5	2 =			e
		3 =			e
		1 + 2 + 3 =			e
	Total refrigerant charge				f
	Factory + Field				g
	GWP x kg/1000				h

- a Conține gaze fluorurate cu efect de seră.
- b Număr circuit
- c Încărcare în fabrică
- d Încărcare la locație
- e Încărcare cu agent de răcire pentru fiecare circuit (în conformitate cu numărul de circuite)
- f Încărcare totală cu agent de răcire
- g Încărcare totală cu agent de răcire (Fabrică + Locație)
- h **Emisie de gaze cu efect de seră** a cantității totale de agent de răcire încărcate exprimată ca echivalent al tone de CO₂
- m Tip agent de răcire
- n GWP = Potențial de încălzire globală
- p Număr de serie al unității

2 Eticheta completată trebuie lipită în interiorul panoului electric.

În baza legislației europene și locale în vigoare, pot fi necesare inspecții periodice pentru a identifica eventuale pierderi de agent de răcire. Adresați-vă agentului local pentru mai multe informații.



ANUNȚ

În Europa, **emisia de gaze cu efect de seră** a cantității totale de agent de răcire încărcată în sistem (exprimată ca echivalent al tone de CO₂) este utilizată pentru a determina intervalele de întreținere. Urmați legislația aplicabilă.

Formulă pentru calcularea emisiilor de gaze cu efect de seră:

Valoarea GWP a agentului de răcire x Încărcarea totală cu agent de răcire (în kg) / 1000

Utilizați valoarea GWP menționată pe eticheta gazelor cu efect de seră. Această valoare GWP se bazează pe al 4-lea raport de evaluare IPCC. Valoarea GWP menționată în manual ar putea fi depășită (de ex. bazată pe al 3-lea raport de evaluare IPCC)

Eliminare

Unitatea este compusă din elemente metalice, plastice și electronice. Toate aceste părți trebuie eliminate în baza normelor locale în vigoare.

Bateriile cu plumb trebuie adunate și trimise centrelor de colectare a deșeurilor.

Unleii trebuie adunați și trimiși centrelor de colectare a deșeurilor.



Acest manual reprezintă un suport tehnic și nu constituie o ofertă cu caracter obligatoriu. Conținutul nu poate fi garantat explicit sau implicit ca și complet, precis sau de încredere. Toate datele și indicațiile cuprinse pot fi modificate fără preaviz. Datele comunicate în momentul comenzii vor fi considerate definitive. Producătorul nu își asumă responsabilitatea pentru eventuale daune directe sau indirecte, în sensul larg al termenului, derivate sau legate de utilizarea și / sau interpretarea acestui manual. Ne rezervăm dreptul de a aduce modificări de proiect sau structurale, în orice moment, fără preaviz. În consecință imaginea de pe copertă are caracter indicativ.

Táto príručka predstavuje dôležitý pomocný dokument pre kvalifikovaný personál; v žiadnom prípade však nikdy nemôže slúžiť ako náhrada samotného personálu.

Ďakujeme, že ste si zakúpili tento chiller

! PRED INŠTALÁCIOU A UVEDENÍM DO PREVÁDZKY SI POZORNE PREČITAJTE TÚTO PRÍRUČKU. NESPRÁVNA INŠTALÁCIA MOŽE ZAPRÍČINIŤ ZÁSAHY ELEKTRICKÝM PRÚDOM, SKRATY, POŽIAR ALEBO INÉ ŠKODY NA PRÍSTROJI A ZRANENIE OSOB. ZARIADENIE MUSÍ BYŤ NAINŠTALOVANÉ KVALIFIKOVANÝM PRACOVNÍKOM/TECHNIKOM. UVEDENIE ZARIADENIA DO PREVÁDZKY MOŽU VYKONAŤ IBA SKÚSENÍ A OPRÁVNENÍ PROFESIONÁLNI PRACOVNÍCI. VŠETKY ÚKONY SA MUSIA VYKONÁVAŤ V SÚLADE S MIESTNYMI PREDPISMI A NORMAMI. **INŠTALÁCIA ZARIADENIA A JEHO UVEDENIA DO PREVÁDZKY JE PRÍSNE ZAKÁZANÁ V PRÍPADE, ŽE VŠETKY POKYNY V TEJTO PRÍRUČKE NIE SÚ ZROZUMITELNÉ.** V PRÍPADE POCHYBNOSTÍ, PRE ĎALŠIE INFORMÁCIE A RADY KONTAKTUJTE KONCESIONÁRA VÝROBCU.

Popis

Zariadenie, ktoré ste si kúpili, je tepelné čerpadlo, ktoré slúži na chladenie/ohrev vody (alebo zmesi glykolu a vody) v rámci obmedzení opísaných nižšie. Prevádzka zariadenia je založená na kompresii, kondenzácii a vyparovaní výparov podľa reverzného Carnotovho cyklu. Hlavné komponenty sú:

- Špirálový kompresor, ktorý slúži na zvýšenie tlaku výparov chladiacej kvapaliny z tlaku pri vyparovaní na kondenzačný tlak.
- Výparník, kde sa chladiaca kvapalina s nízkym tlakom odparuje s cieľom ochladzovať vodu. V „režime chladenia“, a kde chladiaca kvapalina kondenzuje na ohrev vody v „režime ohrevu“.
- Špirála, kde výpary pod vysokým tlakom kondenzujú, pričom odvádzajú teplo odobrané z ochladenej vody do atmosféry prostredníctvom vzduchom chladeného tepelného výmenníka. V režime chladenia a v režime ohrevu sa chladiaca kvapalina s nízkym tlakom odparuje, pričom odoberá teplo z okolitého prostredia s nízkou teplotou.
- Expanzný ventil, ktorý umožňuje zníženie tlaku kondenzovanej kvapaliny z kondenzačného tlaku na tlak odparovania.

Všeobecné informácie

! Všetky zariadenia sú dodávané s **elektrickými schémami, certifikovanými výkresmi, identifikačným štítkom: a DOC (Prehlásení o zhode)**; v tejto dokumentácii sú uvedené všetky technické údaje zakúpeného zariadenia a **SÚ NEODDELITELNOU A PODSTATNOU ČASŤOU TEJTO PRÍRUČKY**

V prípade nezhody medzi touto príručkou a dokumentáciou prístroja sú smerodajné údaje, uvedené na samotnom prístroji. V prípade pochybností kontaktujte koncesionára výrobcu.

Účelom tejto príručky je poskytnúť pomoc kvalifikovanému inštalatérovi a pracovníkovi, aby bola zaistená správna inštalácia, uvedenie do prevádzky a údržba zariadenia, bez ohrozenia osôb, zvierat a/alebo predmetov.

Dodanie zariadenia

Po dodaní zariadenia na miesto inštalácie je potrebné ho skontrolovať, aby sa zistili eventuálne škody. Je potrebné prezrieť a skontrolovať všetky komponenty, vymenované v dodacom liste.

Ak je zariadenie poškodené, neodstraňujte poškodený materiál a okamžite nahláste škodu prepravnej spoločnosti, aby zariadenie preskúmala.

Okamžite škodu nahláste koncesionárovi výrobcu, pošlite mu podľa možnosti snímky, ktoré môžu byť užitočné pri zisťovaní zodpovednosti.

Škoda sa nesmie odstrániť, dokiaľ nebola vykonaná kontrola zo strany predstaviteľa prepravnej spoločnosti.

Pred inštaláciou zariadenia sa uistite, že model a elektrické napätie uvedené na štítku je správne. Výrobca nezodpovedá za eventuálne škody vzniknuté po prijatí zariadenia.

Operačné limity

Uskladnenie

Podmienky prostredia musia zodpovedať nasledujúcim limitom:

Minimálna teplota prostredia	: -20°C
Maximálna teplota prostredia	: +42°C
Maximálna relatívna vlhkosť	: 95% bez kondenzácie

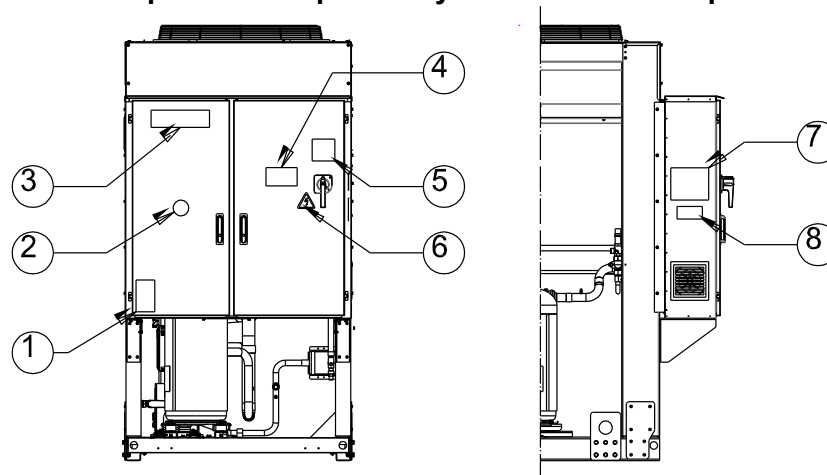
Skladovanie pri nižšej teplote ako je minimálna teplota môže poškodiť komponenty zariadenia, zatiaľ čo pri vyššej teplote ako je maximálna môže spôsobiť otvorenie bezpečnostných ventilov. Skladovanie v prostredí s kondenzáciou môže poškodiť elektrické komponenty.

Fungovanie

Prevádzka mimo uvedených limitov môže zariadenie poškodiť.

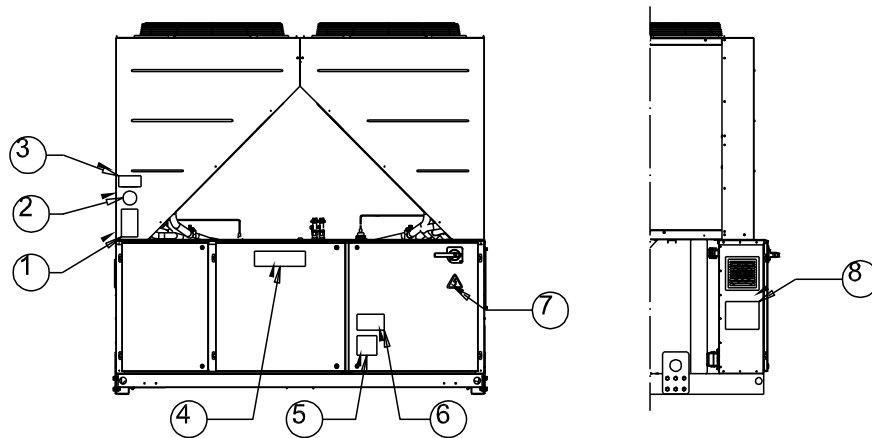
V prípade pochybností kontaktujte koncesionára výrobcu.

Obrázok 1 - Popis štítkov aplikovaných na elektrickom paneli



Identifikácia štítku

1 – Symbol nehorľavého plynu	5 – Upozornenie o utiahnutí káblov
2 – Typ plynu	6 – Symbol elektrického nebezpečenstva
3 – Logo výrobcu	7 – Pokyny na zdvíhanie
4 – Upozornenie o nebezpečnom napätí	8 – Údaje identifikačného štítku zariadenia

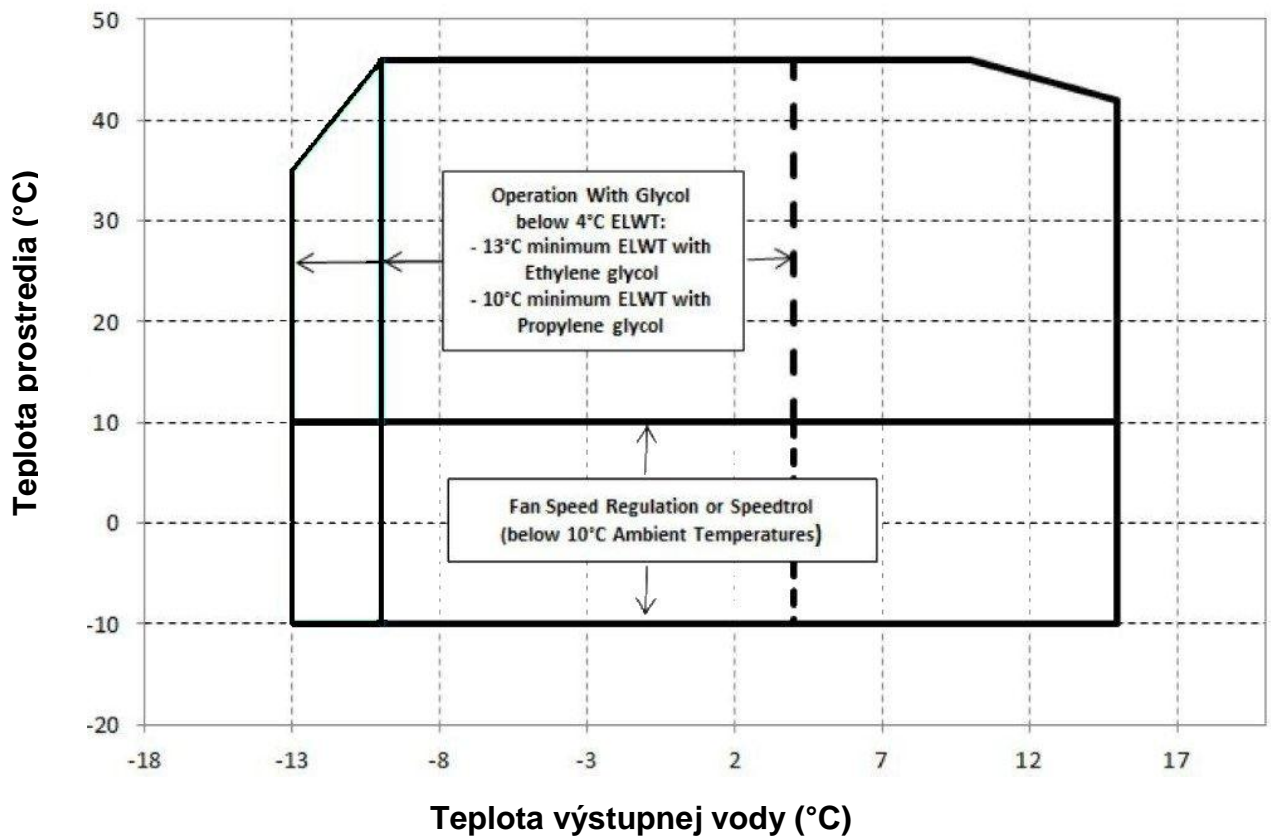


Identifikácia štítku

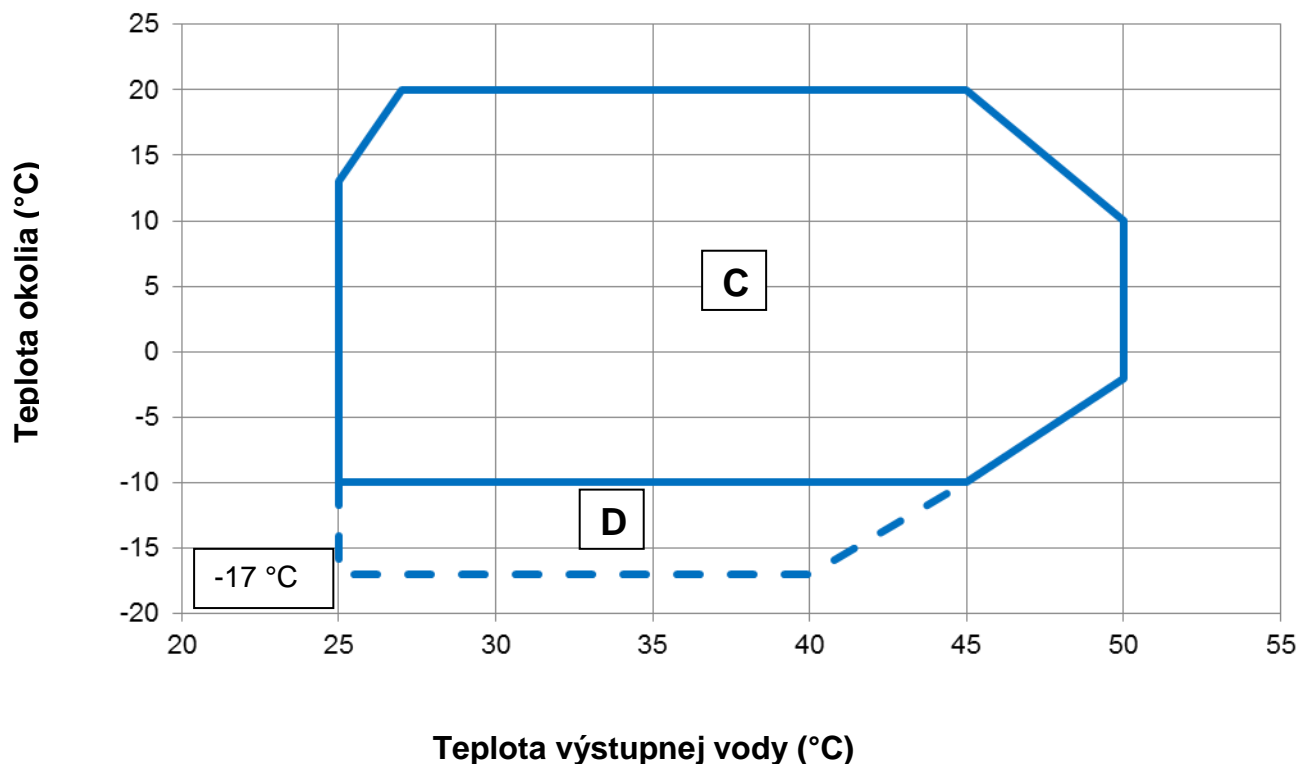
1 – Symbol nehorľavého plynu	5 – Upozornenie o utiahnutí káblov
2 – Typ plynu	6 – Upozornenie o nebezpečnom napätí
3 – Údaje identifikačného štítku zariadenia	7 – Symbol elektrického nebezpečenstva
4 – Logo výrobcu	8 – Pokyny na zdvíhanie

Obrázok 2 - Operačné limity

Krivka chladenia



Krivka ohrevu



Poznámka

Vyššie uvedená schéma znázorňuje prevádzkové limity v rámci rozsahu. Pozrite si softvér na výber chladiča (CSS) pre skutočné prevádzkové limity pracovných podmienok pre každú veľkosť.

Legenda

- Teplota okolia (°C)** = Teplota vzduchu na vstupe kondenzátora (°C)
- Teplota výstupnej vody (°C)** = Teplota výstupnej vody z výparníka (°C)
- A** = Prevádzka s glykolom
- B** = Regulácia otáčok ventilátora
- C** = Plné zaťaženie
- D** = Čiastočné zaťaženie

Bezpečnosť

Zariadenie musí byť pevne prichytené k podlahe.

Je dôležité dodržiavať nasledujúce pokyny:

- Zariadenie sa môže zdvíhať iba v príslušných bodoch, vyznačených žltou farbou, ktoré sa nachádzajú na jeho podstavci.
- Prístup k elektrickým komponentom je zakázaný, pokiaľ predtým nebol hlavný vypínač zariadenia otvorený a elektrické napájanie deaktivované.
- Prístup k elektrickým komponentom je zakázaný bez použitia izolačnej plošiny. Nepristupujte k elektrickým komponentom, pokiaľ sa v blízkosti vyskytuje voda/alebo vlhkosť.
- Ostré okraje a povrch časti kondenzátora môžu spôsobiť poranenie. Vyhnite sa priamemu kontaktu a používajte vhodné osobné ochranné prostriedky.
- Pred akýmkoľvek zásahom na chladiacich ventilátoroch a/alebo kompresoroch odpojte elektrické napájanie otvorením hlavného vypínača. Nedodržiavanie tohto pravidla môže spôsobiť vážne poranenie.
- Nevkladajte pevné predmety do vodných trubiek, zatiaľ čo je zariadenie zapojené k systému.
- Mechanický filter musí byť nainštalovaný na vodnej trubke, ktorá je zapojená ku vstupu tepelného výmenníka.
- Zariadenie je vybavené bezpečnostnými ventilmi, ktoré sú namontované po stranách nízkeho a vysokého tlaku chladiaceho obvodu.

Je prísne zakázané odstrániť všetky ochranné kryty pohyblivých častí.

V prípade nečakaného zastavenia zariadenia postupujte podľa pokynov uvedených v **Kontrolný panel - príručka pokynov**, ktorý je súčasťou dokumentácie, odovzdanej konečnému užívateľovi.

Odporúča sa vykonať úkony inštalácie a údržby spolu s inými osobami. V prípade náhodných zranení alebo problémov sa chovajte nasledujúcim spôsobom:

- Zachovajte kľud
- Stlačte tlačidlo alarmu, pokiaľ sa nachádza v mieste inštalácie alebo otvorte hlavný vypínač.
- Premiestnite ranenú osobu na teplé miesto, ďaleko od zariadenia a uložte ju do polohy kľudu
- Okamžite upovedomte personál zodpovedný za bezpečnosť v budove alebo pohotovostnú záchrannú službu.
- Počkajte na príchod pohotovostnej služby a nenechávajte raneného samého
- Poskytnite všetky potrebné informácie operátorom pohotovostnej služby.



Vyhýbajte sa inštalácii chilleru v prostredí, ktoré môže byť nebezpečné počas údržbárskych úkonov, ako napríklad plošiny bez ochranných stien alebo zábradlí či zóny, ktoré nezodpovedajú požiadavkám pre okolité prostredie chilleru.

Hluk

Zariadenie produkuje hluk najmä v dôsledku otáčania kompresorov a ventilátorov.

Hladina hluku pre každý model je uvedená v priloženej dokumentácii.

Pokiaľ je zariadenie správne nainštalované a používané, a pravidelne ho podrobujete údržbe; hladina hluku si nevyžaduje namontovanie špecifického ochranného prístroja, ktorý by fungoval nepretržite v blízkosti zariadenia.

V prípade inštalácie so špecifickými zvukovými požiadavkami je potrebné nainštalovať dodatočný prístroj pre zníženie hluku.

Premiestňovanie a zdvíhanie

Vyhýbajte sa nárazom a/alebo otrasom zariadenia počas nakladania/vykladania z prepravného prostriedku a počas premiestňovania. Tlačte alebo ťahajte zariadenie iba za rám podstavca. Umiestnite zariadenie do vnútra prepravného prostriedku

tak, aby sa nehýbalo a nespôsobilo škody. Dbajte na to, aby žiadna časť zariadenia nespadla počas prepravy a nakladania/vykladania.

Všetky zariadenia sú vybavené bodmi pre zdvíhanie, označenými žltou farbou. Iba tieto body sa môžu používať pre zdvíhanie zariadenia, ako je to znázornené na obrázku.



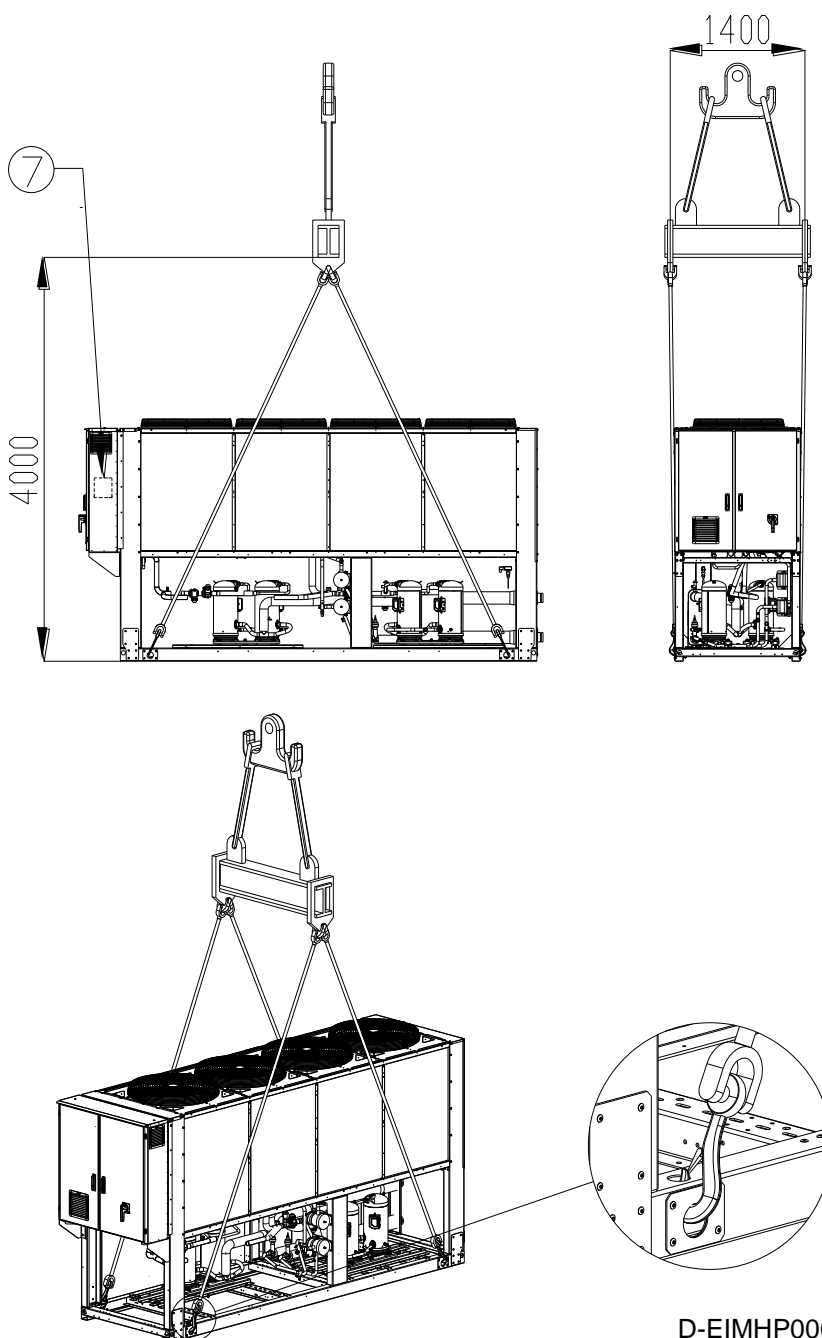
Zdvíhacie laná a posuvné tyče musia byť dostatočne pevné, aby zariadenie bezpečne udržali. Skontrolujte hmotnosť zariadenia na jeho identifikačnom štítku.

Zariadenie sa musí zdvíhať s maximálnou opatnosťou a pozornosťou, podľa pokynov pre zdvíhanie, uvedených na štítku. Zdvíhajte zariadenie pomaly a udržiavajte ho perfektne vyrovnané. Postupujte podľa pokynov pre zdvíhanie, ktoré sú opísané na štítku pripävanom k elektrickému panelu zariadenia.

Obrázok 3 - Zdvíhanie zariadenia

EWYQ160F ~ EWYQ230F

7 : POKYNY NA ZDVIHANIE

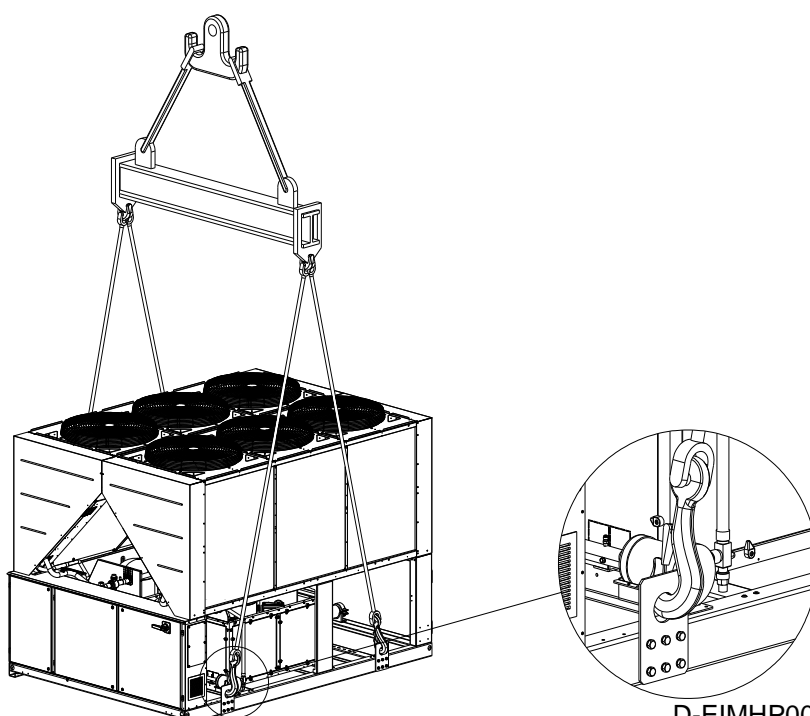
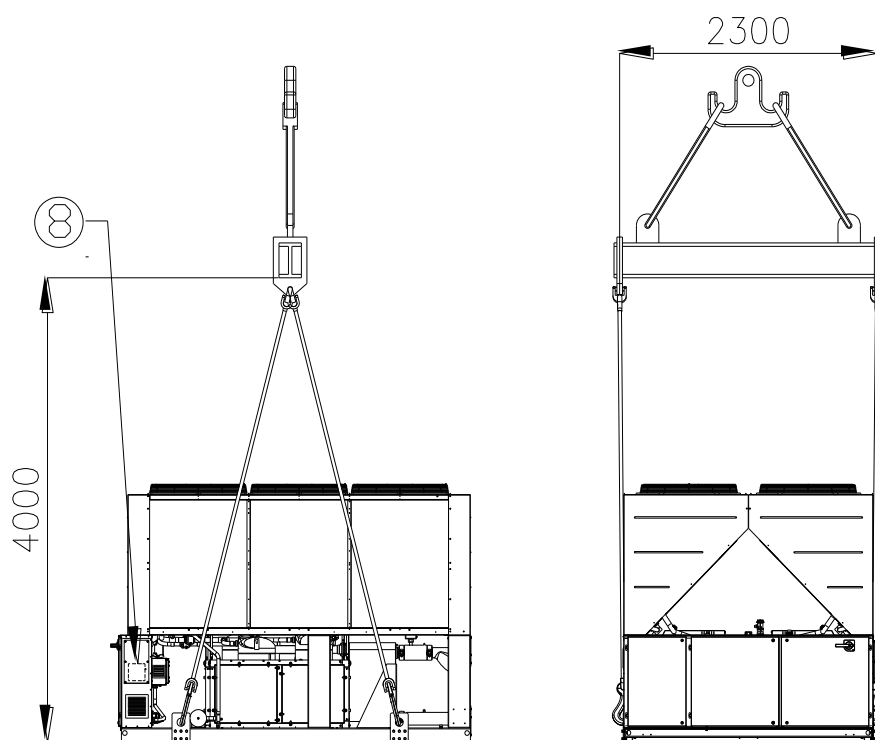


EWYQ310F ~ EWYQ630F

(Tento náčrt znázorňuje len verziu so 6 ventilátormi.
Pre verzie s 8-10-12 ventilátormi je postup zdvíhania rovnaký)

NB : Postupujte podľa pokynov pre zdvíhanie, ktoré sú opísané na štítku prilepenom k elektrickému panelu zariadenia.

8 : POKYNY NA ZDVÍHANIE



Pokyny na zdvíhanie

- Vybavenie na zdvíhanie, laná/reťaze, príslušenstvo a postup zdvíhania musia byť v súlade s miestnymi nariadeniami a aktuálnymi predpismi.
- Na zdvíhanie zariadenia sa môžu používať len zdvíhacie body, ktoré sa nachádzajú v základnom ráme. Zdvíhacie body sú označené žltou farbou. Počet ventilátorov sa môže líšiť od tejto schémy v závislosti od veľkosti zariadenia.
- Pri postupe zdvíhania sa musia použiť všetky zdvíhacie body.
- Pri postupe zdvíhania sa musia používať len uzatvárateľné háky.
- Laná/reťaze a háky musia mať primeranú nosnosť. Pozrite si špecifikú hmotnosť pre zdvíhanie zariadenia, ktorá je uvedená na identifikačnom štítku.
- Aby sa predišlo poškodeniu zariadenia, musia sa použiť priečne rozperné tyče s dĺžkou 1 400 mm (EWYQ160F-230F) a 2 300 mm (EWYQ310F-630F).
- Zdvíhacie laná/reťaze musia mať minimálnu dĺžku, ktorá je uvedená na nákrese.
- Technik je zodpovedný za správne rozmery zdvíhacieho vybavenia
- Vybavenie a jeho správne použitie. Odporúčame používať laná/reťaze s minimálne rovnakou alebo väčšou vertikálnou nosnosťou, ako je hmotnosť zariadenia.
- Zariadenie sa musí dvíhať pomaly a musí byť správne vyvážené. Nastavte zdvíhacie vybavenie tak, aby bolo dosiahnuté správne vyváženie.

Umiestnenie a montáž

Všetky zariadenia sú projektované pre externé použitie, na balkónoch alebo zemi, za podmienok, že v priestore určenom pre inštaláciu sa nenachádzajú prekážky, ktoré by mohli znížiť prietok vzduchu ku kondenzačným batériám.

Zariadenie musí byť nainštalované na pevnom a perfektno rovnom povrchu. Pokiaľ bude zariadenie nainštalované na balkónoch alebo strechách, je možné, že bude potrebné použiť trámy pre rozloženie hmotnosti.

Pre inštaláciu na zemi je potrebný odolný cementový základ o minimálnej hrúbke 250 mm a dĺžke presahujúcej dĺžku samotného zariadenia, základ musí byť schopný udržať hmotnosť zariadenia.

Pokiaľ je zariadenie nainštalované v priestoroch ľahko prístupných osobám alebo zvieratám, odporúča sa namontovať ochranné mriežky na časti kondenzátora a kompresora.

Pre zabezpečenie lepšej výkonnosti v mieste inštalácie dodržujte nasledujúce opatrenia a pokyny:

- Vyhnite sa recirkulácii toku vzduchu.
- Uistite sa, že sa v blízkosti nevyskytujú prekážky, ktoré bránia správne mu toku vzduchu.
- Uistite sa, že základ je pevný a odolný, aby sa čo najviac znížil hluk a vibrácia.
- Vyhnite sa inštalácii zariadenia v obzvlášť prašných miestach, pretože by mohlo dôjsť k znečisteniu kondenzačných batérií.

Voda v systéme musí byť obzvlášť čistá a všetky stopy oleja alebo hrdze sa musia odstrániť. Na vstupnej trubke zariadenia musí byť namontovaný mechanický filter vody.

Požiadavky minimálneho priestoru

Je dôležité rešpektovať minimálne vzdialenosti na všetkých zariadeniach pre zabezpečenie optimálnej ventilácie kondenzačných batérií.

Keď sa rozhodnete umiestniť zariadenia, pre zabezpečenie adekvátneho toku vzduchu je potrebné brať do úvahy nasledujúce faktory:

- Vyhnite sa recirkulácii teplého vzduchu
- Vyhnite sa nedostatočnému prívodu vzduchu ku kondenzátoru, chladeného vzduchom.

Obe podmienky môžu spôsobiť zvýšenie kondenzačného tlaku, ktoré vedie k zníženiu energetickej výkonnosti a chladiacej účinnosti.

K zariadeniu musí byť prístup z každej strany pre vykonávanie údržbárskych úkonov po inštalácii. Obrázok 4 znázorňuje minimálny požadovaný voľný priestor.

Vertikálny odvod vzduchu nesmie byť zatarasený.

Pokiaľ sa okolo zariadenia nachádzajú steny alebo iné prekážky rovnakej výšky ako samotné zariadenie, toto musí byť nainštalované vo vzdialenosti väčšej než (pozrite si obrázok 4C alebo 4D). Ak sú prekážky vyššie, zariadenie musí byť nainštalované vo vzdialenosti väčšej než (pozrite si obrázok 4E alebo 4F).

Pokiaľ bude zariadenie nainštalované bez dodržania minimálnych odporúčaných vzdialeností pre vertikálne steny a/alebo prekážky, môže dôjsť ku kombinácii recirkulácie teplého vzduchu a/alebo nedostatočného prívodu vzduchu ku kondenzátoru chladeného vzduchom s následným znížením výkonnosti a účinnosti.

V každom prípade mikroprocesor umožní zariadeniu prispôbiť sa novej operačnej prevádzke, dodávajúc maximálnu výkonnosť, ktorá je k dispozícii v určitých podmienkach, aj keď je bočná vzdialenosť menšia než je odporúčané; okrem operačných podmienok, ktoré by mohli ovplyvniť bezpečnosť personálu a spoľahlivosť zariadenia.

Keď dôjde k umiestneniu dvoch alebo viac zariadení vedľa seba, odporúča sa dodržiavať vzdialenosť najmenej (pozrite si obrázok 4G alebo 4H) medzi blokmi kondenzátorov.

Pre ďalšie riešenia kontaktujte koncesionára výrobcu.

Zvuková ochrana

Pokiaľ si hladina zvukovej emisie vyžaduje špecifickú kontrolu, je potrebné venovať pozornosť zvukovej izolácii zariadenia od podstavca aplikovaním protivibračných prvkov adekvátnym spôsobom (dodávajú sa ako voliteľné prvky). Flexibilné spoje musia byť nainštalované aj na hydraulických zapojeniach.

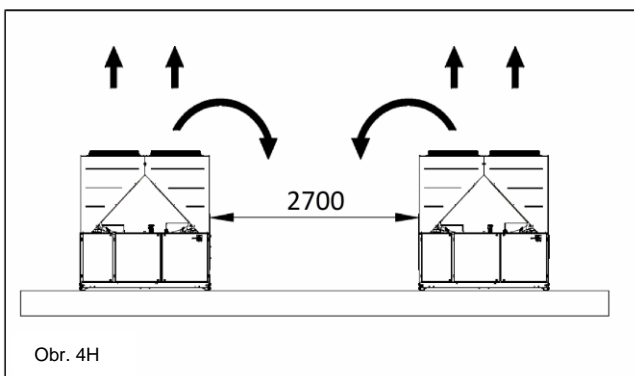
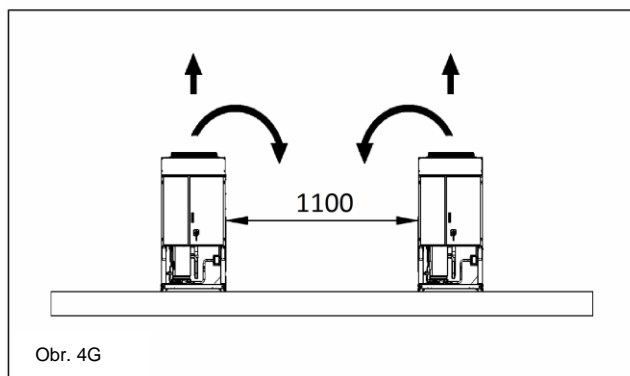
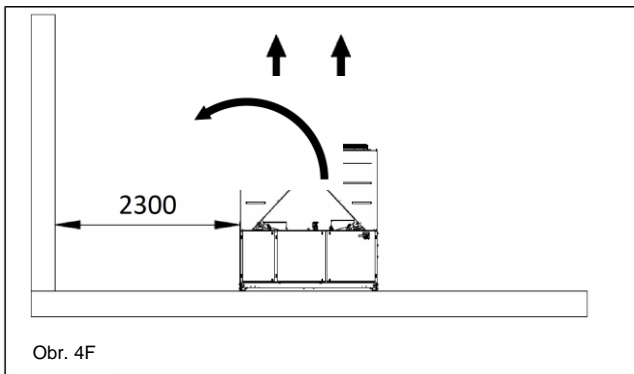
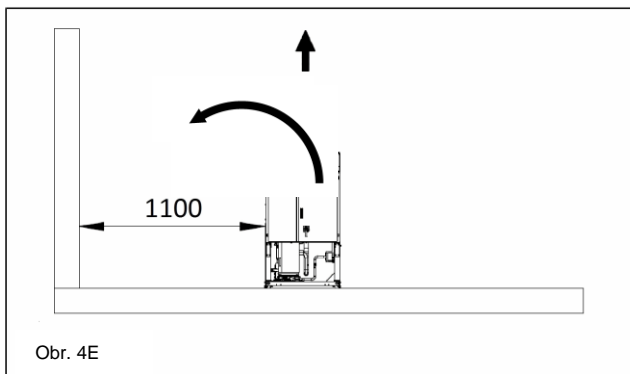
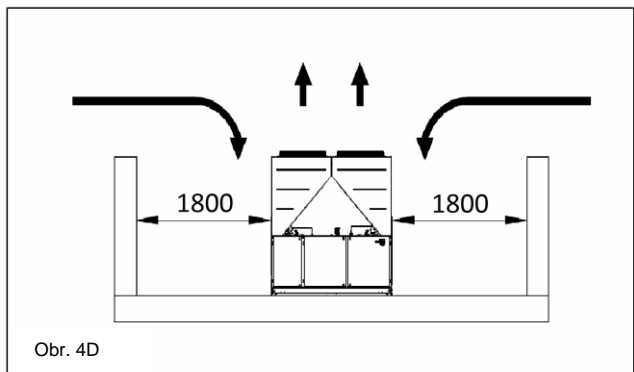
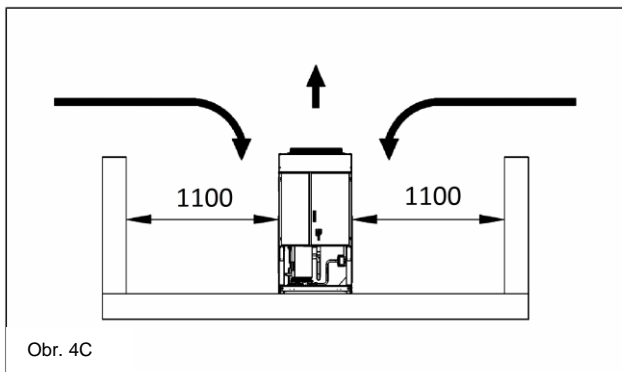
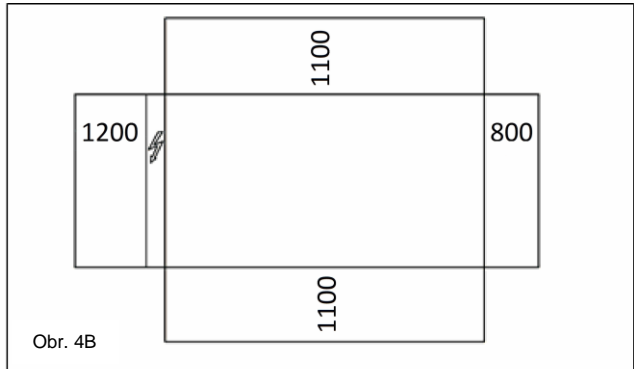
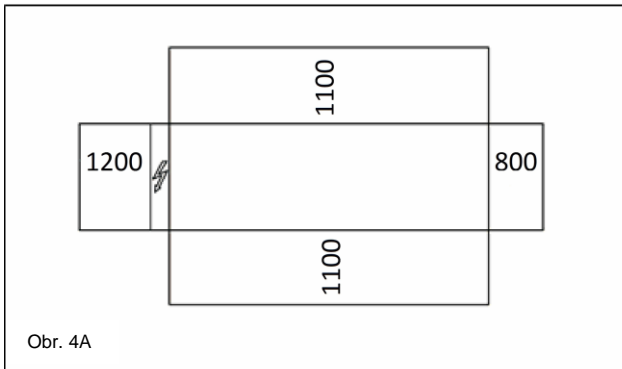
Vodné trubky

Trubky musia byť naprojektované s čo najmenším počtom ohybov a zmien vo vertikálnom smere. Týmto spôsobom sa značne znížia výdavky na inštaláciu a zlepši sa výkonnosť systému.

Vodný systém musí obsahovať:

1. Antivibračné prvky slúžiace pre zníženie prenosu vibrácií na štruktúru.
2. Izolačné ventily pre izoláciu zariadenia od hydraulického systému počas servisných úkonov.
3. Manuálne alebo automatické odvzdušňovacie zariadenie umiestnené v najvyššom bode systému, zatiaľ čo drenážne zariadenie umiestnené v najnižšom bode systému.
4. Evaporátor a zariadenie pre rekuperáciu tepla, ktoré nie sú umiestnené v najvyššom bode systému.
5. Odpovedajúce zariadenie, ktoré slúži pre udržiavanie tlaku v hydraulickom systéme (expanzná nádobka, atď.).
6. Ukazovatele tlaku a teploty vody, ktoré napomáhajú pracovníkovi pri servisných a údržbárskych úkonoch.

Obrázok 4 - Požiadavky minimálneho priestoru



7. Filter alebo zariadenie, ktoré môže odstrániť častice z kvapaliny. Použitie filtra predlžuje životnosť evaporátora a čerpadla a napomáha hydraulickému systému udržiavať sa v lepších podmienkach.
8. Evaporátor je vybavený elektrickým odporom s termostatom, ktorý zabezpečuje ochranu proti zamrznutiu vody pri minimálnej teplote prostredia -25°C . Všetky

ostatné vodné trubky/externé hydraulické zariadenia systému musia mať zateplenie proti mrazu.

9. Zariadenie pre rekuperáciu tepla sa musí v zimnom období vyprázdniť, pokiaľ sa do hydraulického obvodu nepridá zmes etylén-glykolu v príslušnom percentuálnom pomere.
10. V prípade výmeny zariadenia sa musí celý hydraulický systém vyprázdniť a vyčistiť predtým, než bude namontované nové zariadenie. Pred uvedením nového

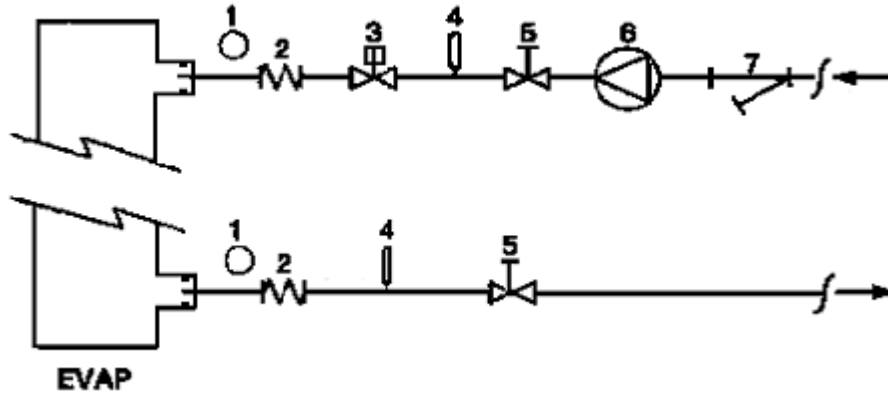
zariadenia do prevádzky sa odporúča vykonať príslušné testy a chemické úpravy vody.

11. Pokiaľ sa glykol pridá do hydraulického systému ako prostriedok proti zamrznutiu, dávajte pozor, pretože prírodný tlak bude nižší, výkonnosť zariadenia sa zníži a

poklesy tlaku budú väčšie. Je potrebné opätovne nastaviť všetky ochranné systémy zariadenia, ako zariadenie proti zamrznutiu a ochranné zariadenie proti nízkemu tlaku.

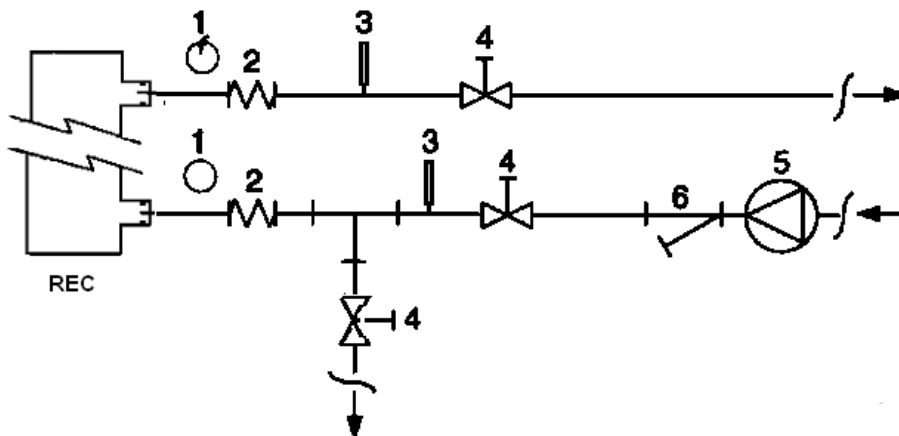
12. Pred izolovaním vodných trubiek sa uistite, že nedochádza k únikom.

Obrázok 5 - Zapojenie vodných trubiek k evaporátoru



- | | |
|------------------------|--------------------|
| 1. Manometer | 5. Izolačný ventil |
| 2. Flexibilný konektor | 6. Čerpadlo |
| 3. Prietokomer | 7. Filter |
| 4. Tepelná sonda | |

Obrázok 6 - Zapojenie vodných trubiek k výmenníkom rekuperácie tepla



- | | |
|------------------------|--------------------|
| 1. Manometer | 4. Izolačný ventil |
| 2. Flexibilný konektor | 5. Čerpadlo |
| 3. Tepelná sonda | 6. Filter |

Úprava vody

Pred spustením zariadenia vyčistite vodný obvod. Nečistota, vápnik, usadeniny korózie alebo iného materiálu sa môžu hromadiť vo vnútri tepelného výmenníka a znížiť tak jeho kapacitu tepelnej výmeny. Môže dôjsť aj k poklesu tlaku, k zníženiu prietoku vody. Vhodná úprava vody môže teda znížiť

riziko korózie, erózie, formovania vápnika atď. Odpovedajúca najvhodnejšia úprava sa určí priamo na mieste podľa typu systému a vlastností vody.

Výrobca nezodpovedá za eventuálne škody alebo nesprávne fungovanie zariadenia v dôsledku chýbajúcej alebo nevhodnej úpravy vody.

Tabuľka 1 - Akceptovateľné limity kvality vody

pH (25°C)	6,8÷8,0	Celková tvrdosť (mg CaCO ₃ / l)	< 200
Elektrická vodivosť μS/cm (25°C)	<800	Železo (mg Fe / l)	< 1,0
Chloridové ióny (mg Cl ⁻ / l)	<200	Sulfidové ióny (mg S ²⁻ / l)	Žiadne
Sulfátové ióny (mg SO ₄ ²⁻ / l)	<200	Amoniakové ióny (mg NH ₄ ⁺ / l)	< 1,0
Zásaditosť (mg CaCO ₃ / l)	<100	Oxid kremičitý (mg SiO ₂ / l)	< 50

Ochrana proti zamrznutiu rekuperačných výmenníkov a evaporátora

Všetky evaporátory sú vybavené elektrickým odporom kontrolovaným termostaticky, ktorý zabezpečuje vhodnú ochranu proti zamrznutiu pri minimálnej teplote prostredia -25°C . Jednako, okrem prípadu, kedy sú výmenníky tepla kompletne prázdne a čisté a obsahujú protimrznúcu zmes, sa môžu použiť dodatočné metódy proti zamrznutiu.

Pri projektovaní systému sa vždy berú do úvahy komplexne dve alebo viac metód ochrany, popísaných nižšie:

- Stály obeh toku vody vo vnútri trubiek a výmenníkov
- Pridanie adekvátneho množstva glykolu do vodného obvodu.
- Tepelná izolácia a dodatočné zahrievanie vonkajších trubiek
- Vyprázdenie a vyčistenie tepelného výmenníka počas zimného obdobia

Je zodpovednosťou inštalátora a/alebo údržbára zaistiť použitie metód proti zamrznutiu. Uistite sa, aby sa vždy previedli údržbárske úkony potrebné pre ochranu proti zamrznutiu. Chýbajúce dodržiavanie vyššie uvedených pokynov môže spôsobiť poškodenie zariadenia. Škody zapríčinené mrazom nespádajú do záruky.

Inštalácia prietokomeru

Pre zaistenie dostatočného množstva vody pre celý evaporátor je nevyhnutné nainštalovať na hydraulickom obvode prietokomer, ktorý môže byť umiestnený na vodných trubkách na vstupe alebo výstupe. Úlohou prietokomeru je zastaviť zariadenie v prípade prerušenia toku vody a chrániť tak evaporátor pred zamrznutím.

Výrobca ponúka ako voliteľný prvok príslušne zvolený prietokomer.

Tento prietokomer lopatkového typu je vhodný pre externú nepretržitú aplikáciu (IP67) s priemerom trubiek od 1" do 6".

Prietokomer je vybavený čistým kontaktom, ktorý musí byť elektricky pripojený ku koncovkám, ako je znázomené na elektrickej schéme.

Prietokomer musí byť nastavený tak, aby mohol zasiahnuť, keď tok vody evaporátora klesne pod 50% nominálneho prietoku.

Rekuperácia tepla

Podľa želania môže byť zariadenie vybavené aj systémom rekuperácie tepla.

Tento systém sa aplikuje pomocou tepelného výmenníka chladeného vodou, ktorý sa umiestňuje na odvodovú hadicu kompresora a pomocou príslušného zariadenia, ktoré riadi tlak kondenzácie.

Pre zabezpečenie fungovania kompresora vo vnútri vlastnej schránky nemôže zariadenie pre rekuperáciu tepla fungovať s vodou o teplote nižšej než 28°C .

Projektant zariadenia a inštalatér chilleru nesú zodpovednosť za dodržiavanie tejto hodnoty (napr. použitím ventilu bypass pre recirkuláciu)

Elektrické zariadenie

Všeobecné vlastnosti



Všetky elektrické zapojenia k zariadeniu musia byť v súlade s platnými predpismi a normami.

Všetky úkony inštalácie, nastavenia a údržby musí vykonávať kvalifikovaný personál.

Konzultujte špecifickú elektrickú schému odpovedajúcu zakúpenému zariadeniu. Pokiaľ sa elektrická schéma na zariadení nenachádza alebo ste ju stratili, kontaktujte vášho koncesionára výrobcu, ktorý vám zašle kópiu.

V prípade nezrovnalostí medzi elektrickou schémou a panelom/elektrickými káblami kontaktujte koncesionára výrobcu.

Používajte iba medené vodiče, v opačnom prípade by mohlo dôjsť k prehriatiu alebo korózii v styčných bodoch s rizikom následného poškodenia zariadenia.

Aby nedochádzalo k prerušeniam, káble riadenia sa musia zapojiť oddelene od elektrických káblov. Za týmto účelom používajte rozdielne trubice pre vedenie káblov.

Pred akýmkoľvek zásahom na zariadení otvorte hlavný odpojovací vypínač na hlavnom napájaní zariadenia.

Keď je zariadenie vypnuté, ale vypínač sa nachádza v zatvorenej pozícii, nepoužívajte okruhy zostanú jednako aktívne.

Nikdy neotvárajte svorkovnicu kompresorov skôr, než otvoríte hlavný odpojovací vypínač zariadenia.

Súčasné zaťaženie monofázy a trojfázy a nerovnováha medzi fázami môžu spôsobiť straty smerom do zeme až do 150mA počas normálneho fungovania sériových zariadení.

Pokiaľ systém zahŕňa zariadenia, ktoré spôsobujú vyššie harmonické (ako VFD a rez fázy), môžu straty smerom do zeme dosiahnuť aj omnoho vyššie hodnoty (zhruba 2 Ampérov).

Ochrany pre systém elektrického napájania musia byť naprojektované na základe vyššie uvedených hodnôt.

Fungovanie

Zodpovednosť pracovníka

Je dôležité, aby bol pracovník príslušne vyškolený a oboznámil sa so systémom pred použitím zariadenia. Okrem prečítania tejto príručky si musí tiež preštudovať operačnú príručku mikroprocesora a elektrickú schému, aby pochopil sekvencie uvedenia do chodu, fungovanie, sekvencie zastavenia a fungovanie všetkých bezpečnostných zariadení.

Počas fázy prvého spustenia zariadenia technik, poverený výrobcom, je k dispozícii odpovedať na akúkoľvek otázku a poskytnúť inštrukcie pre vykonanie správnych procedúr.

Pracovník si musí zaznamenávať operačné údaje pre každé nainštalované zariadenie. Ďalšia registrácia sa musí viesť pre všetky pravidelné servisné a údržbárske úkony.

Pokiaľ pracovník zistí anomálne alebo neobvyklé operačné podmienky, musí konzultovať technickú službu, poverenú výrobcom.



Ak je úplne vypnuté napájanie zariadenia, ohrievače kompresorov budú mimo prevádzky. Po obnovení napájania zariadenia sa pred opätovným pokusom o spustenie zariadenia musia ohrievače kompresorov a olejového separátora nabíjať minimálne 12 hodín.

V opačnom prípade môže dôjsť k poškodeniu kompresorov z dôvodu nadmernej akumulácie kvapaliny v kompresore.

Bežná údržba

Úkony minimálnej bežnej údržby sú vymenované v Tabuľke 2

Asistencia a záruka

Všetky zariadenia sú testované vo výrobe a podliehajú záruke po dobu 12 mesiacov od prvého uvedenia do prevádzky, alebo 18 mesiacov odo dňa dodania.

Tieto zariadenia boli naprojektované a konštruované s ohľadom na najvyšší kvalitatívny štandard a zabezpečujú roky bezporuchového fungovania. Jednako je dôležité postarať sa o príslušnú a pravidelnú údržbu v súlade so všetkými procedúrami, uvedenými v tejto príručke, ako i v súlade s dobrými praktikami vzťahujúcimi sa na údržbu strojov.

Odporúča sa uzavrieť zmluvu o údržbe so servisným strediskom, oprávneným výrobcom, aby ste si zabezpečili účinný a bezproblémový servis vďaka skúsenosti a kompetencii nášho personálu.

Je treba brať do úvahy i fakt, že zariadenie si vyžaduje údržbu aj keď je ešte v záruke.

Majte na vedomí, že nesprávne použitie zariadenia, napríklad mimo svojich operačných limitov alebo chýbajúca údržba podľa pokynov uvedených v tejto príručke, majú za následok zrušenie záruky.

Dodržiujte najmä nasledujúce body pre rešpektovanie podmienok záruky:

1. Zariadenie nemôže fungovať mimo operačných limitov
2. Elektrické napájanie musí zodpovedať limitom napätia a musí byť bez výskytu harmonických alebo náhlych zmien napätia.
3. Trojfázové napájanie nesmie vykazovať nerovnováhu medzi fázami vyššiu než 3%. Zariadenie musí zostať vypnuté, pokiaľ elektrický problém nebude vyriešený.
4. Nedeaktivujte alebo nezrušte žiadne bezpečnostné zariadenie, ako mechanické, tak elektrické alebo elektronické.
5. Voda, používaná pre plnenie hydraulického obvodu, musí byť čistá a vhodne upravená. Na najbližšom bode k vstupu evaporátora musí byť nainštalovaný mechanický filter.
6. Pokiaľ pri objednávke nebolo dohodnuté inak, prietok vody evaporátora nesmie byť nikdy viac ako 120% a menej ako 80% nominálnej kapacity.

Pravidelné povinné kontroly a uvedenie zariadenia pod tlak

Zariadenia patria do kategórie III klasifikácie stanovenej Európskou Smernicou PED 2014/68/EU.

Pre chillery, patriace do tejto kategórie, niektoré miestne normy si vyžadujú pravidelnú inšpekciu zo strany oprávneného servisného strediska. Overte si platné požiadavky na mieste inštalácie.

Tabuľka 2 - Program bežnej údržby

Zoznam úkonov	Týždenne	Mesačne (Pozn. 1)	Ročne/Sezónne (Pozn. 2)
Všeobecne:			
Čítanie operačných údajov (Pozn. 3)	X		
Vizuálna inšpekcia zariadenia pre eventuálne škody a/alebo uvoľnenie		X	
Kontrola integrity tepelnej izolácie			X
Čistenie a nalakovanie, kde je to potrebné			X
Analýza vody (5)			X
Kontrola fungovania prietokomeru		X	
Elektrické zariadenie:			
Preverka kontrolných sekvenčí			X
Kontrola opotrebovania počítadla – vymeniť, ak je to potrebné			X
Kontrola správneho utiahnutia všetkých elektrických koncoviek – utiahnuť, ak je to potrebné			X
Čistenie vnútra elektrického kontrolného panelu			X
Vizuálna inšpekcia komponentov pre eventuálne známky nadmerného zahrievania		X	
Preverka fungovania kompresora a elektrického odporu		X	
Meranie izolácie motora kompresora pomocou Megger			X
Chladiaci obvod:			
Kontrola prítomnosti eventuálnych únikov chladiva		X	
Vizuálna preverka toku chladiva prostredníctvom inšpekčného skla kvapaliny – inšpekčné sklo musí byť plné	X		
Preverka poklesu tlaku filtra dehydrátora		X	
Analýza vibrácií kompresora			X
Analýza kyslosti oleja kompresora (Pozn. 6)			X
Časť kondenzátora:			
Čistenie blokov kondenzátora (Pozn. 4)			X
Preverka správneho utiahnutia ventilátorov			X
Preverka rebier bloku kondenzátora – odstrániť, ak je to potrebné			X

Poznámky:

- Mesačné úkony zahrňujú aj úkony týždenné.
- Ročné úkony (alebo sezónne) zahrňujú aj týždenné a mesačné.
- Operačné údaje zariadenia sa môžu čítať denne, s rešpektovaním vysokého pozorovacieho štandardu.
- V prostrediach so zvýšenou koncentráciou častíc vo vzduchu je potrebné čistiť blok kondenzátora častejšie.
- Kontrolujte prítomnosť eventuálnych rozpustených kovov.
- TAN (Číslo celkových kyselí) : $\leq 0,10$: žiadny úkon
Medzi 0,10 a 0,19: vymeňte protikyselinové filtre a skontrolujte po 1000 prevádzkových hodinách. Pokračujte vo výmene filtrov, dokiaľ TAN nie je nižší než 0,10.
> 0,19 : vymeňte olej, olejový filter a dehydrátor oleja. Kontrolujte v pravidelných intervaloch.

Dôležité informácie vzťahujúce sa k používanému chladivu

Tento výrobok obsahuje fluorované plyny skleníkového efektu. Nevypúšťajte plyny do ovzdušia.

Typ chladiva: R410A
Hodnota GWP(1): 2087,5
(1)GWP = zohrievací výkon globálny

Množstvo chladiva, potrebné pre štandardné fungovanie zariadenia, je uvedené na identifikačnom štítku zariadenia.

Skutočné množstvo chladiva, nachádzajúce sa v zariadení, je signalizované striebromou tyčinkou vo vnútri elektrického panelu.

V závislosti od európskej alebo miestnej legislatívy je možné, že sú potrebné periodické inšpekcie pre zisťovanie eventuálnych únikov chladiva.

Kontaktujte miestneho predajcu pre ďalšie informácie.

Likvidácia

Zariadenie je realizované z kovových, plastových a elektronických komponentov. Všetky tieto časti sa musia likvidovať v súlade s platnými miestnymi predpismi.

Olovené batérie sa musia zbierať a zaslať do špeciálneho zberného strediska.

Olej sa musí zbierať a zaslať do špeciálneho zberného strediska.



Táto príručka slúži ako technická pomôcka a nepredstavuje žiadnu záväznú ponuku. Jej obsah nemôže byť garantovaný bezvýhradne a jednoznačne ako kompletný, presný alebo spoľahlivý. Všetky údaje a špecifické popisy môžu byť pozmenené bez predchádzajúceho upozornenia. Údaje, komunikované v momente objednávky, budú považované za definitívne.

Výrobca sa zbavuje akejkoľvek zodpovednosti za eventuality priame alebo nepriame škody, a to v najširšom zmysle slova, súvisiace alebo spojené s použitím a/alebo interpretáciou tejto príručky.

Výhradzujeme si právo vykonávať projektové a štrukturálne modifikácie v ktoromkoľvek momente bez predchádzajúceho upozornenia. Zobrazenie na obálke nie je záväzné.

Този наръчник е важен спомагателен документ за квалифицирания персонал, независимо от това, при никакви обстоятелства, не може да замени ролята на персонала

Благодарим Ви, че закупихте този охладител

- ⚠ ПРОЧЕТЕТЕ ВНИМАТЕЛНО ТОЗИ НАРЪЧНИК ПРЕДИ ЗАПОЧВАНЕ НА МОНТАЖ И ПРЕДИ ПУСКАНЕ НА УРЕДА. НЕПРАВИЛНИЯТ МОНТАЖ МОЖЕ ДА ДОВЕДЕ ДО ОБРАЗУРАНЕ НА ЕЛЕКТРИЧЕСКИ ИСКРИ, КЪСИ СЪЕДИНЕНИЯ, ЗАГУБИ, ПОЖАРИ ИЛИ ДРУГИ ПОВРЕДИ НА УРЕДА ИЛИ НАРАНЯВАНЕ НА ХОРА. УРЕДЪТ ТРЯБВА ДА СЕ ИНСТАЛИРА ОТ ПРОФЕСИОНАЛЕН ОПЕРАТОР/ТЕХНИК. ПУСКАНЕТО НА УРЕДА ТРЯБВА ДА СЕ ИЗВЪРШИ ОТ ОТОРИЗИРАНИ И ОБУЧЕН ПЕРСОНАЛ. ВСИЧКИ ДЕЙНОСТИ ТРЯБВА ДА СЕ ИЗВЪРШАТ СЪГЛАСНО ДЕЙСТВАЩИТЕ МЕСТНИ ЗАКОНИ И НОРМАТИВИ. **МОНТАЖА И ПУСКАНЕТО НА УРЕДА Е АБСОЛЮТНО ЗАБРАНЕНО КОГАТО НЕ СА НАПЪЛНО ЯСНИ И РАЗБРАНИ ВСИЧКИ ИНСТРУКЦИИ, ВКЛЮЧЕНИ В ТОЗИ НАРЪЧНИК.** ПРИ СЪМНЕНИЯ, ЗА ПОВЕЧЕ ИНФОРМАЦИЯ И СЪВЕТИ СЕ СВЪРЖЕТЕ С ПРЕДСТАВИТЕЛЯ НА ПРОИЗВОДИТЕЛЯ.

Описание

Закупеният уред е Нагревателна Помпа на машина, предназначена за охлаждане / нагряване на вода (или на смес на вода - гликол) в рамките на посочените подолу ограничения. Принциплът на действие на уреда е на базата на парна компресия, кондензация и изпаряване, в съответстващ на обратния цикъл на Карно. Основните компоненти са:

- Винтов компресор за увеличаване на налягането на охлаждащата пара от налягане на изпарение до налягане на кондензация.
- Изпарител, когато охлаждащата течност с ниско налягане се изпарява, охлаждайки по този начин водата в "Режим Охлаждане" и когато охладителят създава конденз, нагрявайки по този начин водата в "Режим Нагряване".
- Серпентина, където парата с високо налягане кондензира, отблъсквайки топлината отделена в атмосферата от охладената вода, благодарение на топлообменник с въздушно охлаждане. В режим охлаждане, в режим нагряване охладителят с ниско налягане се изпарява, поемайки топлина от средата с ниска температура.
- Разширителен клапан позволява намаляване на налягането на кондензираната течност от налягане на кондензация до налягане на охлаждане.

Обща информация

- △ Всички уреди се доставят заедно с електрически схеми, сертифицирани скици, обозначителни табелки, и DOC

(Декларация за Съгласуване): в тези документи са включени всички технически данни на закупеният уред и **СА НЕРАЗДЕЛНА И ВАЖНА ЧАСТ ОТ ТОЗИ НАРЪЧНИК**

При несъответствие между наръчника и документите на уреда, направете справка с документите на корпуса на машината. При съмнения, се обърнете към представителя на производителя.

Целта на този наръчник, е да могат инсталацията и квалифицираният оператор, да осигурят правилен монтаж, пускане в експлоатация и поддръжка на уреда, без създаване на рискове за хората, животните и/или предметите.

Приемане на уреда

В момента на получаване на уреда на мястото за инсталиране, трябва да бъде проверен за откриване на възможни повреди. Всички части, описани в списъка за експедиция, трябва да бъдат прегледани и проверени.

В случай, че устройството е повредено, не отстранявайте повредения материал и незабавно докладвайте повредата на транспортната компания и изложете от тях да извършат проверка на уреда.

Незабавно уведомете представителя на производителя, за повредата, като изпратите по възможност снимки, които могат да са полезни за определяне на отговорността.

Повредата не трябва да бъде отстранена, докато не бъде извършена инспекция, от страна на представителя на фирмата превозвач.

Преди инсталиране на уреда, проверете дали са правилни модела и електрическото напрежение, указани на уреда. Отговорността за възможни повреди, след приемане на уреда, не е за сметка на производителя.

Работни ограничения

Складиране

Условията на средата трябва да са в рамките на следните ограничения:

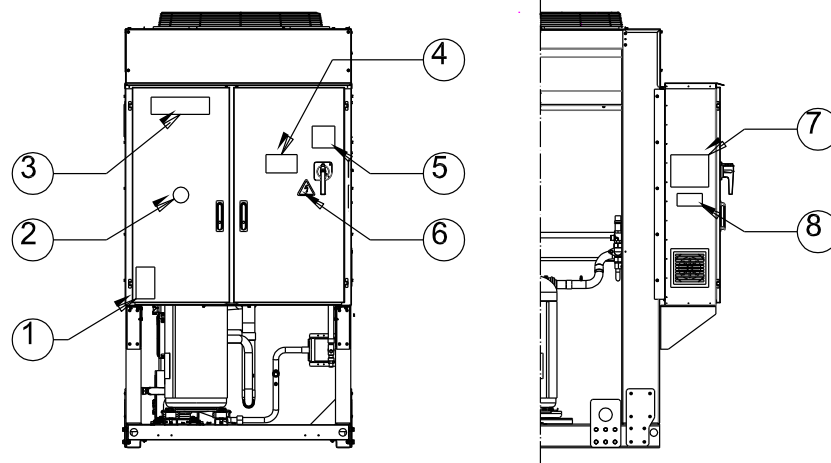
- Минимална температура на средата : -20°C
- Максимална температура на средата : +42°C
- Максимална относителна влажност : 95% без конденз

Съхраняването при температура по-ниска от минималната, може да доведе до повреда на частите, а съхраняването при температура по-висока от максималната, може да доведе до отваряне на предпазните клапани. Съхраняването при температура на конденз, може да доведе до повреда на електрическите части.

Работа

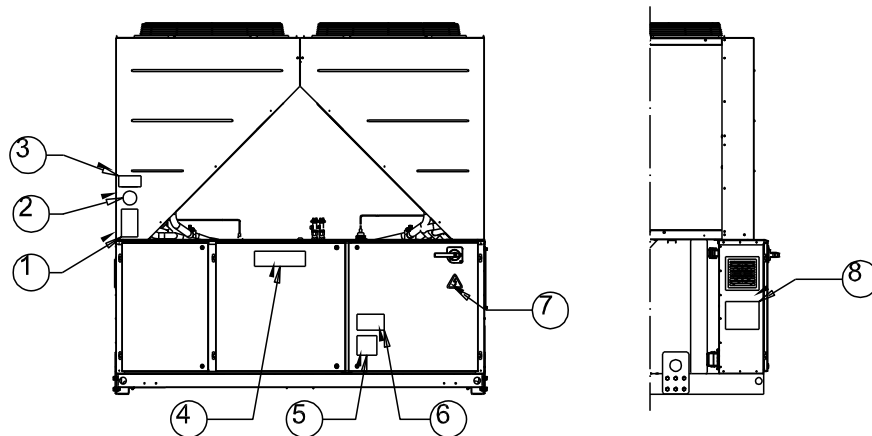
Работа на уреда извън указаните ограничения, може да повреди уреда. При съмнения, се свържете с представителя на производителя.

Схема 1 - Описание на етикетите поставени на електронният пульт



Обозначения на етикета

1 – Символ за незапалим газ	5 – Указание за затягане на кабелите
2 – Вид на газа	6 – Символ за електрическа опасност
3 – Лого на производителя	7 – Инструкции за повдигане
4 – Указание за опасно напрежение	8 – Обозначителни данни на табелката на уреда

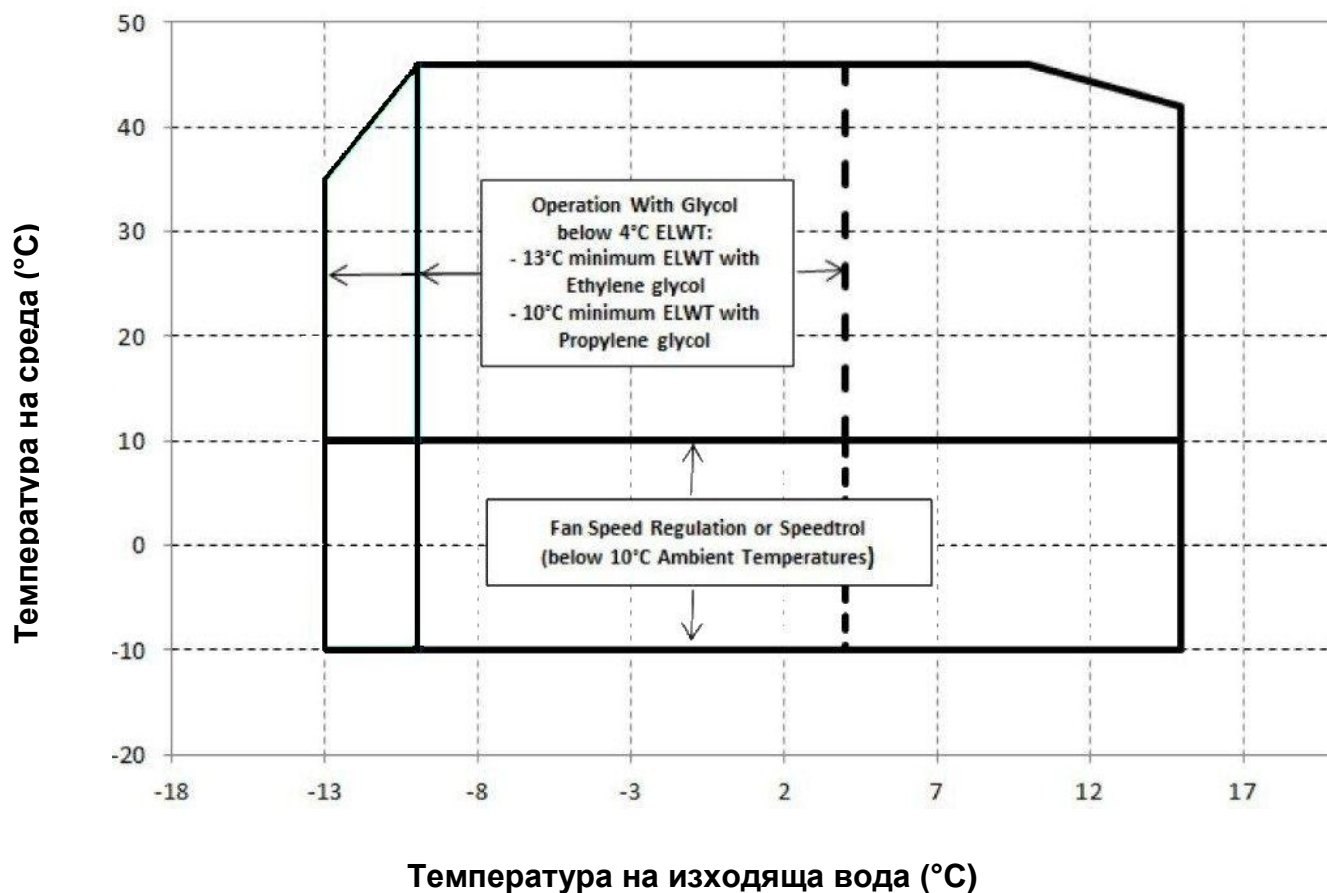


Обозначения на етикета

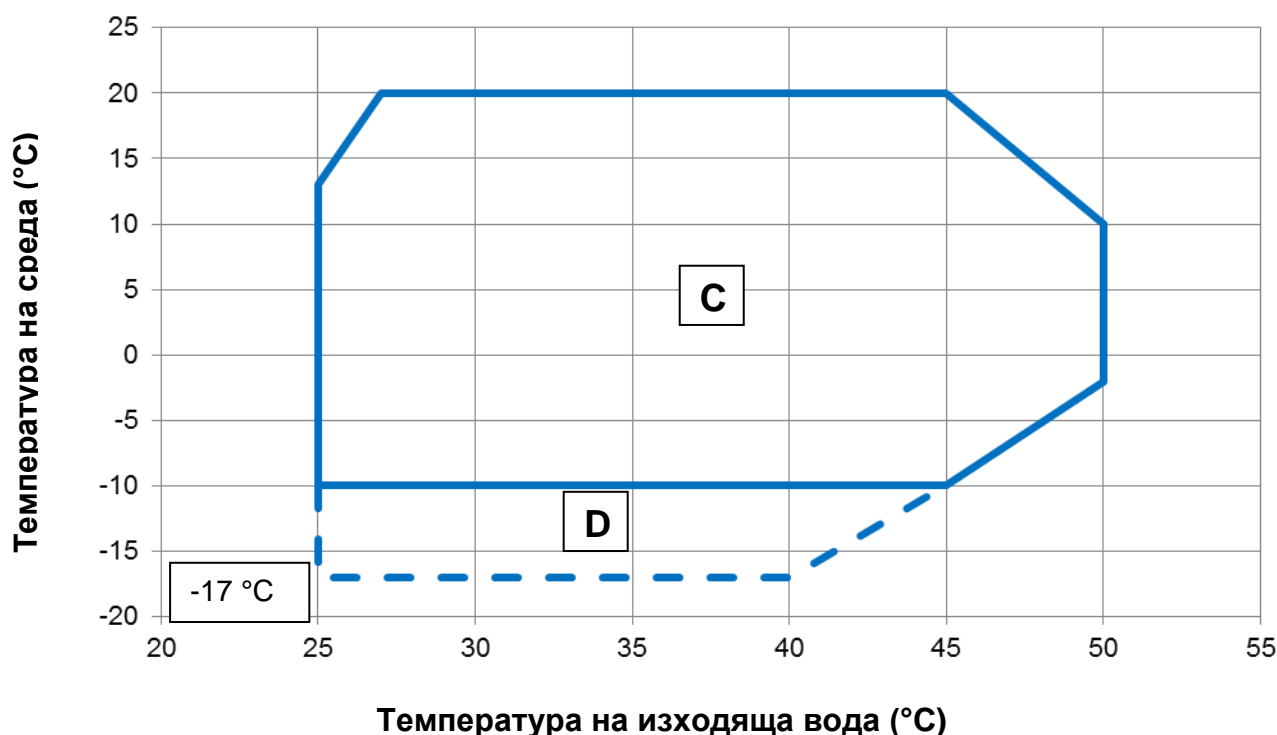
1 – Символ за незапалим газ	5 – Указание за затягане на кабелите
2 – Вид на газа	6 – Указание за опасно напрежение
3 – Обозначителни данни на табелката на уреда	7 – Символ за електрическа опасност
4 – Лого на производителя	8 – Инструкции за повдигане

Инструкции за повдигане 2 - Работни ограничения

Нагрыващ Пакет



Охлаждащ Пакет



Забележка

Горните графики представляват насоки относно работните граници на обхвата. Моля, консултирайте Софтуер за Избор на Охладител (CSS) за реалните работни граници в работни условия за всеки размер.

Легенда

Температура на среда (°C) = Входна Температура на Въздух на Кондензатора (°C)

Температура на изходяща вода (°C) = Температура на Изходяща Вода на Изпарител (°C)

A = Работа с Гликол

B = Регулиране на скорост на вентилатор

C = Пълно натоварване

D = Частично натоварване

Безопасност

Уреда трябва да бъде здраво захваанат за пода.

Важно е да се спазват следните инструкции:

- Уреда може да се повдига само, със захващане на указаните за целта места в жълт цвят, на основата.
- Забранен е достъпа до електрическите части, без преди това да бъде изключен главният прекъсвач на уреда и да се прекъсне електрическото захранване.
- Забранен е достъпа до електрическите части, когато не разполагате с изолираща платформа. Не се докосвайте до електрическите части, при наличие на вода и/или влага.
- Ръкавите ръбове и повърхността от модула на кондензатора, могат да нанесат наранявания. Избягвайте пряк контакт и използвайте подходящи средства за защита.
- Прекъснете електрическото захранване, като отворите основния прекъсвач, преди извършване операции от обслужване по перките за охлаждане и/или компресорите. Неспаването на това правило може да доведе до сериозни или нелетни наранявания.
- Не поставяйте предмети в тръбите за вода, докато уредът е свързан към системата.
- Трябва да се монтира механичен филтър на тръбата за вода, със свързване на входа на топлообменника, трябва
- Уредът е снабден с предпазни клапани, монтирани на страните за високо и ниско налягане на веригата на охладителя.

Абсолютно е забранено сваляне на всички защити на подвижните части.

При внезапно спиране на уреда, следвайте инструкциите, включени в **Наръчника с инструкции на пътя за управление**, част от документацията на корпуса на машината, доставена на крайния потребител.

Сигно се препоръчва извършване на операции по монтаж и поддръжка с други лица. При случайни наранявания или проблеми, трябва да се следва да се направи следното:

- Да запазите спокойствие
- Натиснете бутона за аларма, когато е налицен на мястото за монтаж или отворете главния прекъсвач.
- Да преместите пострадалия на топло място, далече от уреда като го поставите в лежачо положение.
- Да се свържете незабавно с персонала за извънредна ситуация, налицен в страната или към службата за спешна медицинска помощ.
- Да изчакате пристигането на оператора за спешна помощ, без да оставяте пострадалият сам
- Да предоставите необходимата информация на операторите от спешна помощ



Избягвайте инсталиране на охладителя, в зони които могат да са опасни, по време на операциите по поддръжка, като платформа без парапети или водни, или зони не отговарящи на изискванията за околното пространство на охладителя.

Шум

Уреда издава шум основно при въртене на компресорите и на перките.

Нивото на шума за всеки модел, е посочено в документацията за продажба.

Когато уредът е правилно инсталиран, използван и подложен на поддръжка, нивото на излагане на шум не налага използване на никакви специални предпазни средства, при постоянна работа в близост до машината. При монтаж със специални звукови изолации, може да се наложи монтаж на приспособления, за намаляване на допълнително излагане на шум.

Придвижване и повдигане

Избягвайте удране или разклащане на уреда по време на поставяне/сваляне на превозното средство за транспорт и придвижване. Бутайте или дърпайте уреда, единствено от основната рама. Закрепете уреда от вътре за превозното средство, така, че да е неподвижен и да не може да нанесе евентуални щети. Внимавайте нито една част на уреда да не падне, по време на транспорт и поставяне/сваляне.

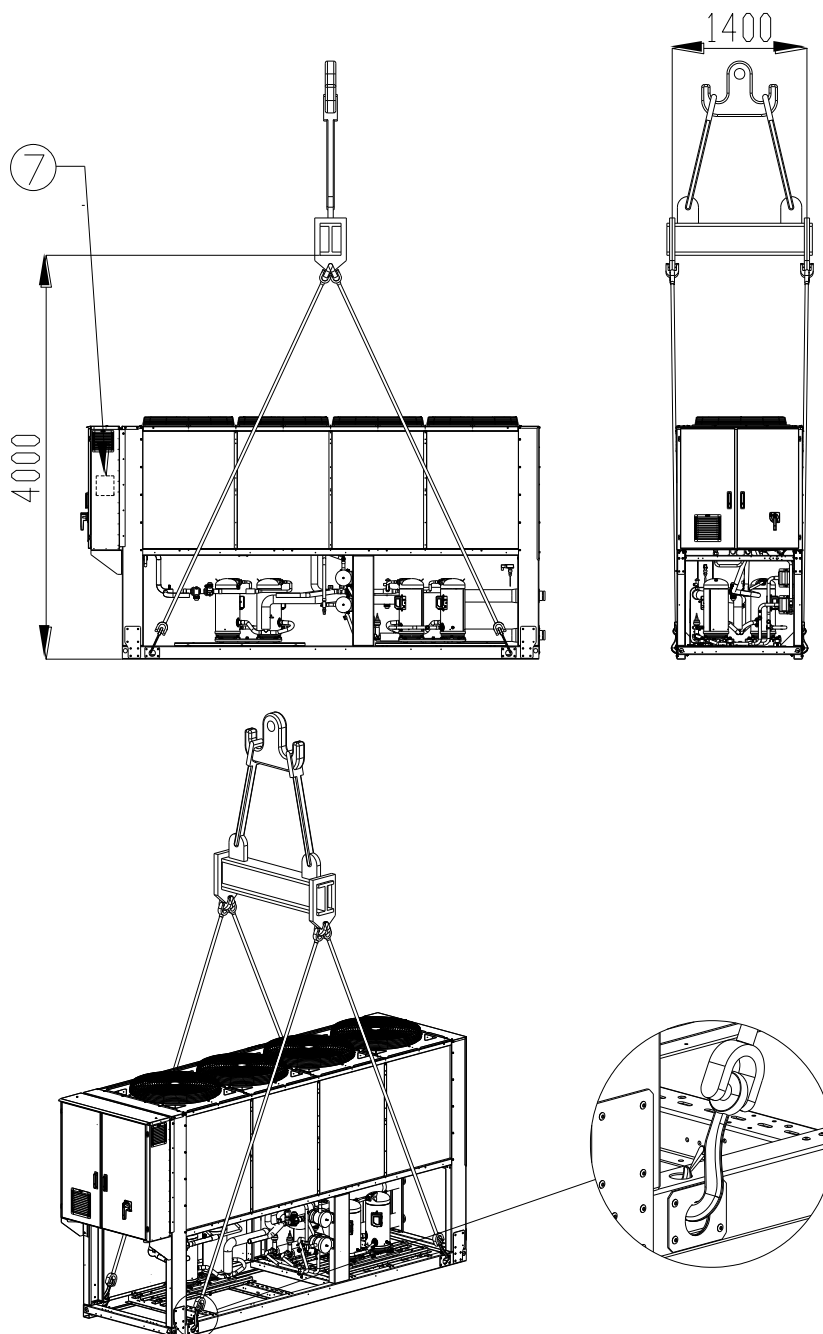
Всички уреди са снабдени с точки за повдигане, указани в жълт цвят. Само тези точки могат да бъдат използвани за повдигане на уреда, както е показано на следната схема.



Въжетата за повдигане и гредите за разделяне, трябва да бъдат достатъчно устойчиви, за поддържане на уреда в безопасност. Проверете телото на уреда, на указателната табелка на уреда. Уреда трябва да се повдига с повишено внимание, следвайки инструкциите за повдигане, посочени на етикета. Повдигайте уреда много бавно, като го държите идеално изправен. Следвайте инструкциите на описаните средства за повдигане и на етикета, прикрепен върху електрическото табло на уреда.

Схема 3 - Повдигане на уреда EWYQ160F ~ EWYQ230F

7 : Инструкции на средствата за повдигане



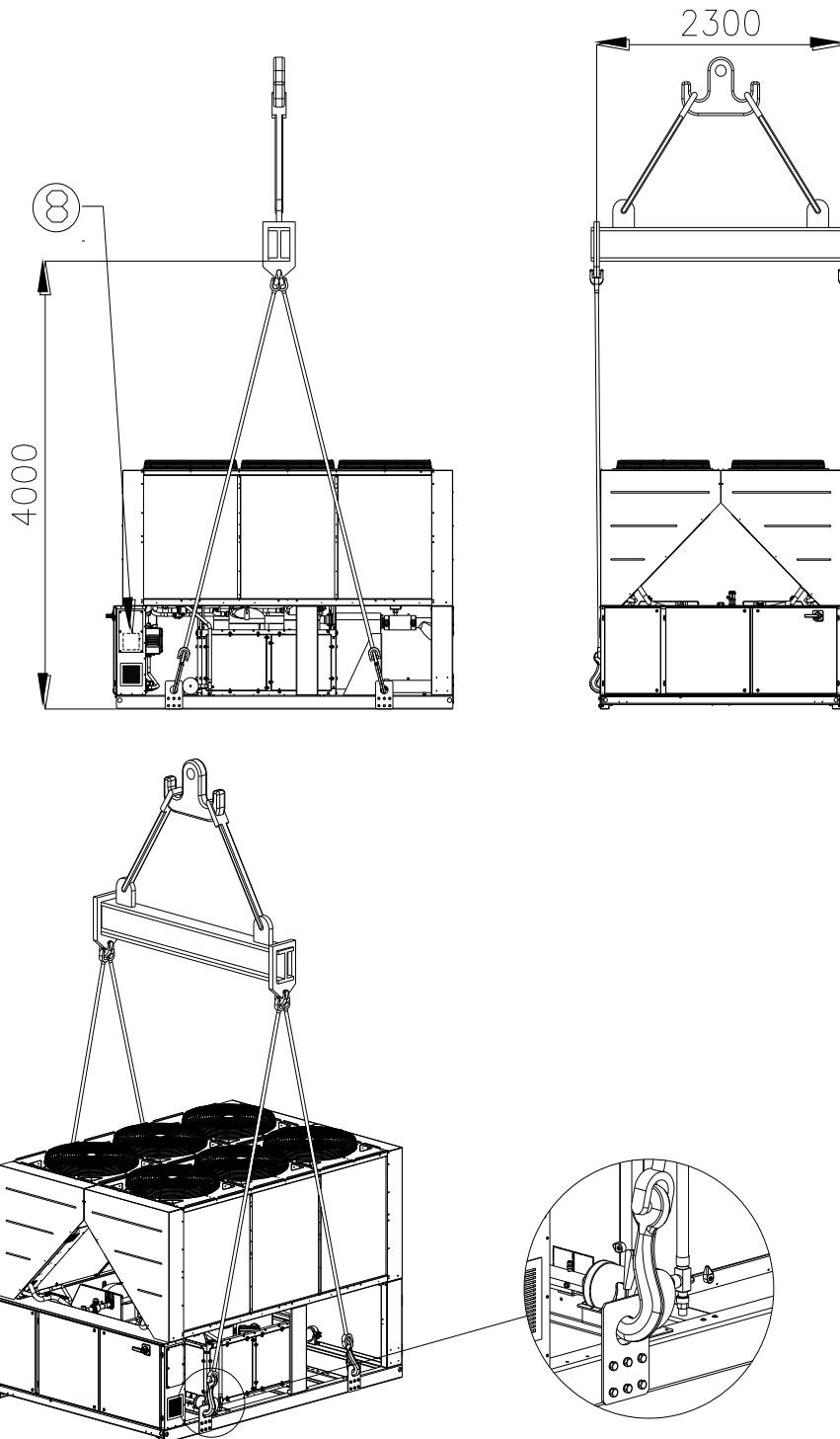
EWYQ310F ~ EWYQ630F

(Схемата показва само версия с 6 вентилатора.

За версии с 8-10-12 вентилатора, режимът на повдигане е един и същ)

Забележка : Следвайте инструкциите на описаните средства за повдигане и на етикета, прикрепен върху електрическото табло.

8 : ИНСТРУКЦИИ НА СРЕДСТВАТА ЗА ПОВДИГАНЕ



Инструкции на средствата за повдигане

- Средствата за повдигане, въжета/вериги, аксесоари и процедурите по повдигане трябва да бъдат в съответствие с местните разпоредби и действащите регламенти.
- Единствено точките за повдигане, налични върху основната рамка, трябва да бъдат използвани за повдигане на уреда. Точките за повдигане са обозначени с жълт цвят. Броят на вентилатори може да се различава от този на схемата, в зависимост от размера на устройството.
- Трябва да се използват всички точки по време на процедурата за повдигане.
- Трябва да се използват само затварящи куки по време на процедурата по повдигане.
- Въжетата/веригите и куките трябва да бъдат съобразени с товара. Виж специфично тегло на повдигане върху етикета на идентификация.
- Летви за напречно разпръскване с дължина 1400 mm (EWYQ160F-230F) и дължина 2300 mm (EWYQ310F-630F) трябва да бъдат използвани, за да се избегне повреда на уреда.
- Въжетата/веригите за повдигане трябва да имат минимална дължина, както е указано на чертежа.
- Монтажникът носи отговорността за правилното оразмеряване на средствата за повдигане
- Оборудване и неговата правилна употреба. Препоръчва се използването на въжета/вериги, всяко от които с минимална вертикална товароподемност, равна или по-голяма от теглото на уреда.
- Уредът трябва да бъде повдигнат бавно и правилно нивелиран. Регулирайте средствата за повдигане, за да се гарантира нивелирането.

Поставяне и сглобяване

Всички уреди са проектирани за външно използване, на балкони или на земя, при условие, че зоната на инсталиране е свободна от изпични предмети, които могат да намалят потока на въздух към кондензиращите батерии.

Уредът трябва да се инсталира на здрави и идеално нивелирани основи. Когато уредът се инсталира на балкони или покриви, може да се наложи използване на греди за разпределение на тежестта.

За инсталиране на земя трябва да се осигури устойчива циментна основа, с минимална дебелина от 250 mm и с дължина по-голяма от тази на уреда, подходяща за поддръжка теглото на уреда.

Когато уредът се инсталира на места, леснодостъпни за хора и животни, се препоръчва монтиране на предпазни решетки на модулите на кондензатора и на компресора.

За осигуряване на по-добра работа на мястото за инсталиране, следвайте следните предпазни мерки и инструкции:

- Избягвайте рециклиране на въздушният поток.
- Уверете че, че няма предмети, които пречат на правилният въздушен поток.
- Проверете за осигуряване на устойчиви и здрави основи за намаляване на шума и вибрациите.
- Избягвайте инсталиране на уреда в изключително прашни среди, с цел намаляване замърсяване с прах на кондензиращите батерии.

Водата в системата трябва да бъде изключително чиста, както и трябва да се премахнат всички следи от масло. Трябва да се инсталира механичен воден филтър, на тръбата на входа на уреда.

Минимални изисквания за пространство

Много е важно спазването на минималните разстояния на всички уреди, за осигуряване на оптимална вентилация на кондензиращите батерии. Когато решите на кое място да поставите уреда, и за осигуряване на подходящ въздушен поток, вземете под внимание следните условия:

- Избягвайте рециклиране на топъл въздух
- Избягвайте недостатъчно подаване на въздух на кондензатора с въздушно охлаждане.

И двете условия могат да доведат до увеличаване на налягането за конденз, което води до намаляване на енергийната ефективност и на коефициента на полезна мощност на охладителя.

Всяка страна на уреда трябва да бъде достъпна, за извършване на операции по поддръжка след инсталиране. Фигура 4 показва изискваното минимално разстояние.

Не трябва да има проблеми за извършване на вертикално отвеждане.

Когато уредът е ограден от стени или предмети, със същата височина като тази на уреда, той трябва да се монтира на разстояние не по-малко от (виж Фигура 4C или 4D). Когато предметите са по-високи, уредът трябва да се монтира на разстояние не по-малко от (виж Фигура 4E или 4F).

Когато уредът се монтира без да се спазват минималните препоръчвани разстояния за стени или вертикални предмети, може да се получи комбинация от рециклиране на топъл въздух и/или недостатъчно подаване на кондензатора с въздушно охлаждане, което може да доведе до намаляване на к.п.д. и на ефективността.

При всички случаи, микропроцесора позволява на уреда да се адаптира към новите операции на работа, с достигане на максималният наличен капацитет, при определени условия, независимо че страничното разстояние е по-малко от препоръчаното, освен когато оперативните условия влияят на безопасността на хора или на надеждността на уреда. Когато два или повече уреда се поставят един до друг, се препоръчва спазване на разстояние от поне (виж Фигура 4G или 4H) между банките на кондензатора.

За други решения, се консултирайте с представителя на производ.

Предпазване от шума

Когато нивата на излъчване на шум, изискват специален контрол, се обръща голямо внимание за изолиране на уреда от основата, с поставяне по подходящ начин, на елементи против вибриране (доставят се като опции). Гъвкавите връзки трябва да се монтират и на водните връзки.

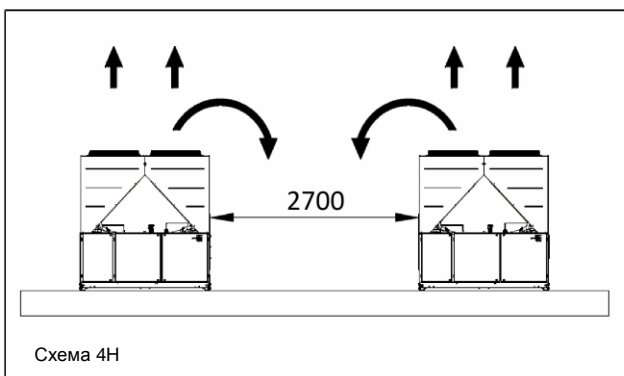
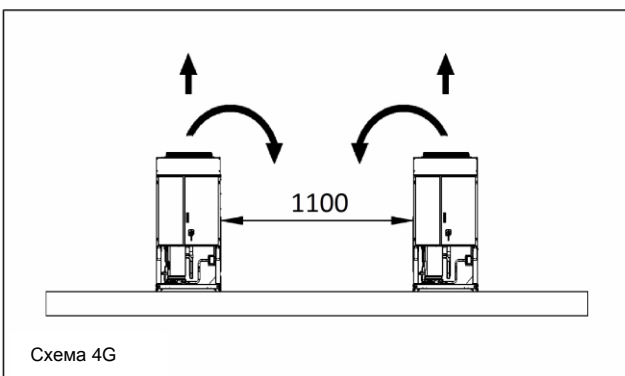
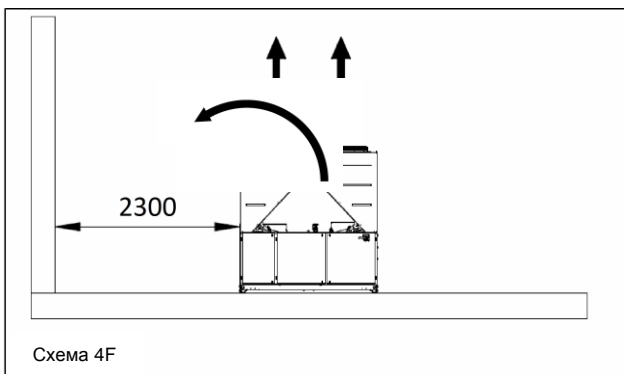
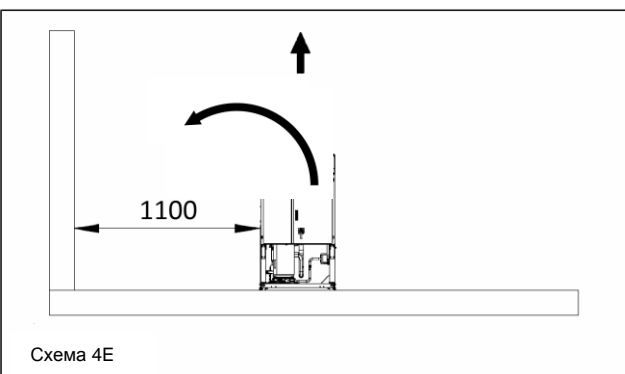
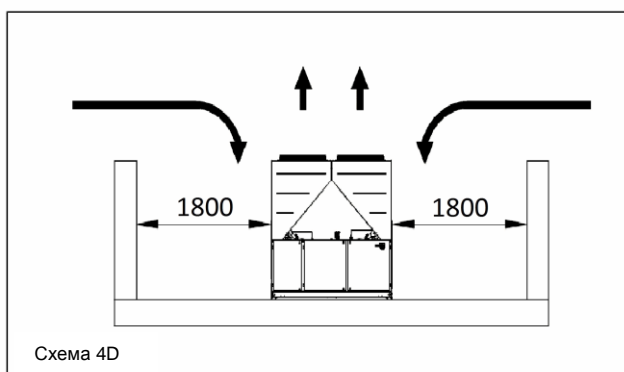
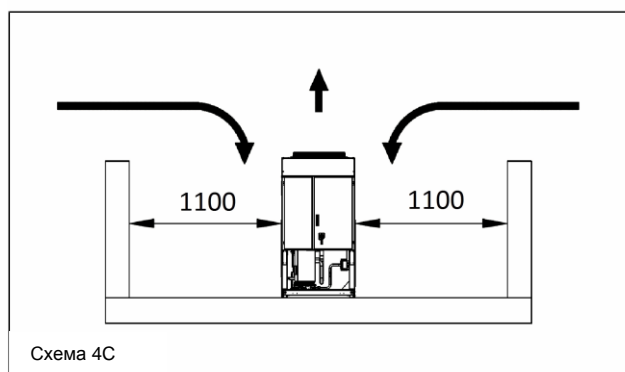
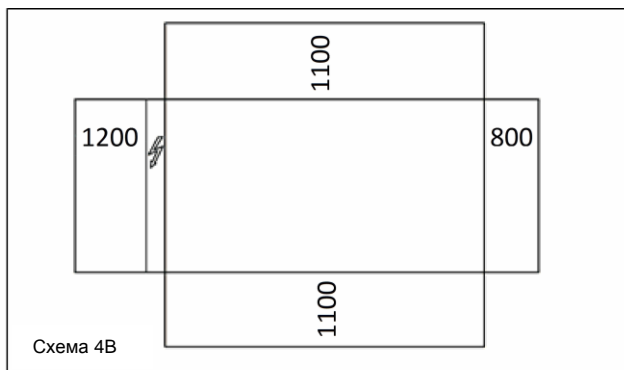
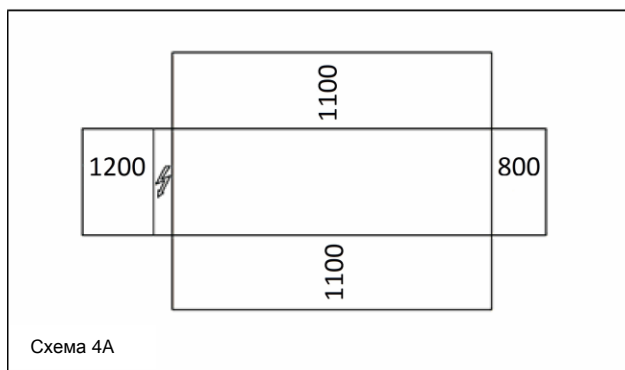
Тръби за водата

Тръбите трябва да се проектират с възможно най-малък брой колена, и вертикални смени на посоката. По този начин разходите по инсталацията намаляват значително и се подобрява работата на системата.

Системата за вода трябва да има:

1. Монтиране на антивибратори за намаляване на предаване на вибрациите на конструкцията.
2. Изолиращи клапани за изолиране на уреда от водопроводната система, по време на операциите по обслужване.
3. Приспособлението за обезвъздушаване на ръка и автоматично на най-високата точка на системата, а уреда за отвеждане в най-ниската точка.
4. Изолаторът и приспособление за топлинна енергия не трябва да са разположени в най-високата точка на системата.
5. Подходящо приспособление, което да може да поддържа водопроводната система под налягане (разширителен съд и др.).
6. Индикатори за налягане и температура на водата, които служат на оператор, а по време на операциите по обслужване и поддръжка.

Схема 4 - Изисквания за минимално разстояние



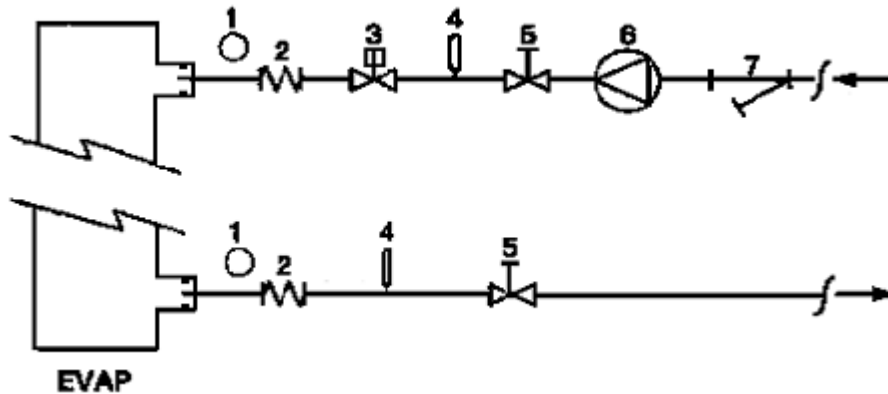
- Филтър или приспособление за отстраняване на частиците от течността. Използването на филтър удължава живота на изолатора и на помпата, като помага за поддържане на водопроводната система в по-добро състояние.
- Изолатора има електрическо съпротивление с термостат, осигуряващ защита срещу замръзване на водата при минимална температура на средата от -25°C . Всички други тръби за вода/външни водопроводни приспособления към уреда, трябва да бъдат защитени от замръзване.

- Приспособлението за топлинна енергия трябва да се изпразни от водата, по време на зимният сезон, освен в случаите когато към нея бъде добавена смес от етилов гликол, в съответното процентно съотношение.
- При смяна на уреда, цялата водопроводна система трябва да се изпразни и почисти преди инсталиране на нов уред. Преди пускане на новият уред, се препоръчва, извършване на обичайни тестове и подходящи обработки на водата.

11. При добавяне на гликол към водопроводната система като защита от замръзване, обърнете внимание, налягането на засмукване да бъде по-ниско, характеристиките на уреда са по-лоши и спадовете в налягането са по-големи. Всички системи за защита на уреда, като тази от замръзване, и

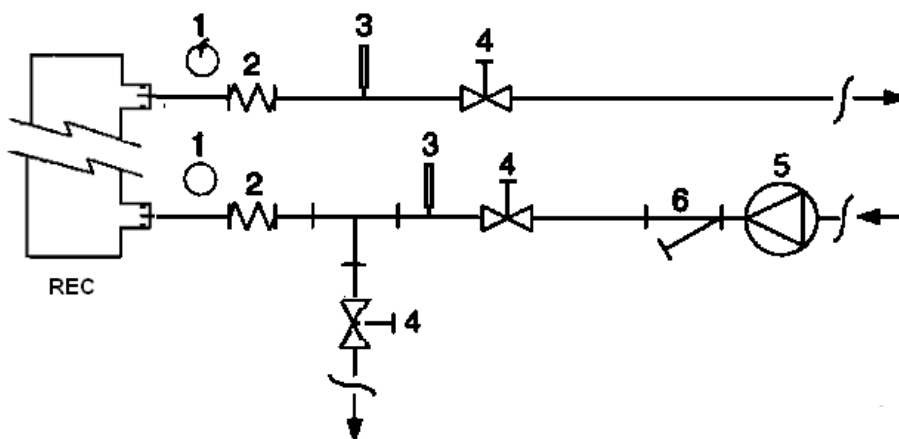
защита от ниско налягане, трябва отново да бъдат настроени.
12. Преди изолиране на водните тръби, проверете за течове.

Схема 5 - Свързване на тръбите за вода към изолатора



- | | |
|-----------------------|--------------------|
| 1. Манометър | 5. Изолиращ клапан |
| 2. Гъвкава връзка | 6. Помпа |
| 3. Дебитомер | 7. Филтър |
| 4. Температурна сонда | |

Схема 6 - Свързване на тръбите за вода за топлообменниците за топлинна енергия



- | | |
|-----------------------|--------------------|
| 1. Манометър | 4. Изолиращ клапан |
| 2. Гъвкава връзка | 5. Помпа |
| 3. Температурна сонда | 6. Филтър |

Обработка на водата

Преди задействане на уреда, почистете водния кръг. Замърсявания, варовик, наслагвания от корозия или друг материал, могат да се натрупат отвътре на топлообменника и да намалят капацитетът му за топлинен обмен. Може да се увеличи и спада в налягането, което намалява потока на водата. Подходящата обработка на водата, може да намали

опасността от корозия, ерозия, образуване на въглерод и други. Най-подходящият начин за обработка на водата, трябва да бъде определен на място, в зависимост от вида на системата и от характеристиките на водата. Производителя не носи отговорност за възможни щети или лоша работа на уреда, вследствие на неизвършена или неправилна обработка на водата.

Таблица 1 - Допустими граници за качеството на водата

pH (25°C)	6,8÷8,0	Обща твърдост (mg CaCO ₃ / l)	< 200
Електрическа проводимост μS/cm (25°C)	<800	Желязо (mg Fe / l)	< 1,0
Хлоридни йони (mg Cl ⁻ / l)	<200	Сулфидни йони (mg S ²⁻ / l)	Няма
Сулфатни йони (mg SO ₄ ²⁻ / l)	<200	Амониеви йони (mg NH ₄ ⁺ / l)	< 1,0
Алкалност (mg CaCO ₃ / l)	<100	Силициев диоксид (mg SiO ₂ / l)	< 50

Защита против замръзване на обменници за топлинна енергия и изолатор

Всички изолатори са снабдени с електрическо съпротивление, с термостатично регулиране, което осигурява подходяща защита против замръзване при минимални температури от -25°C . Независимо от това, освен когато топлообменниците са напълно празни и почистени с разтвор против замръзване, могат да се използват и допълнителни методи против замръзване.

При проектиране на системата като цяло, се имат предвид два метода за защита, описани по-долу:

- Постоянно циркулиране на воден поток отвори на тръбите и на топлообменниците
- Дробяне на подходящо количество гликол отвори на водният кръг.
- Топлинна изолация и допълнително отопление на изложените тръби
- Изпразване и почистване на топлообменника по време на зимния сезон

Отговорност на инсталацията и/или на местният персонал по поддръжка, е да осигури използването на методи против замръзване.

Проверете дали се прилагат редовно подходящи операции, по поддръжка за защита против замръзване. Неспазването на указанията по-горе, може да повреди уреда. Повредите, вследствие на замръзване не са покрити от гаранцията.

Монтиране на дебитомер

За осигуряване на достатъчен поток на водата в целият изолатор, е важно да се монтира дебитомер във водопроводният кръг, който може да се постави на водните тръби на входа или на изхода. Дебитомерът служи за спиране на уреда, в случай на прекъсване на потока на водата, предпазвайки по този начин изолатора от замръзване.

Производителят предлага, като опция, дебитомер подходящ за това приложение.

Този дебитомер вид лъжинка, е подходящ за постоянни приложения навън (IP67), с диаметър на тръбите от 1" до 6".

Дебитомерът разполага с чист контакт, който трябва да се свърже електрически към терминалите, указани на електрическата схема.

Дебитомерът трябва да се калибрира, за да може да се извърши намеса при спад на потока на водата, подавана на изолатора под 50% от работният капацитет.

По желание, уредът може да бъде снабден, със система за отдаване топлинна енергия.

Тази система се поставя заедно с топлообменник, с водно охлаждане на отвеждащата тръба на компресора, и на приспособлението за подходящо управление на налягането на кондензиране.

За осигуряване работата на компресора, отвори на неговият модул, уредът за топлинна енергия, не може да работи при температура на водата под 28°C .

Проектиращият инсталацията и инсталаторът на охладителя, носят отговорност за спазване на тази стойност (напр. с поставяне на клапан за рециклиране вид bypass)

)

Електрическа инсталация

Общи изисквания



Всички електрически връзки на уреда, трябва да се изпълнят в съответствие, с действащите закони и нормативи.

Всички дейности по монтаж, управление и поддръжка трябва да се извършват от квалифициран персонал.

Направете справка с конкретната електрическа схема на закупеният уред. Когато не намирате електрическата схема заедно с уреда или при загуба, се свържете с представителя на производителя от който сте закупили уреда, за получаване на копие.

Използвайте единствено медни проводници, в противен случай може да се получи прегряване или корозия на местата за свързване, с опасност от повреждане на уреда.

За избягване на влияния, всички кабели за управление трябва да се свържат отделно от електрическите кабели. За целта използвайте различни електрически канали за прокарване.

Преди извършване на обслужване на уреда, отворете главният прекъсвач за основно прекъсване на централното захранване на уреда.

При изключен уред, но при главен прекъсвач за изключване в положение затворен, неизползваните вериги остават активни.

В никакъв случай не отваряйте клемната кутия на компресорите, преди отваряне на прекъсвача за централно изключване на уреда.

Едновременното действие на единично и трифазно натоварване и разминаване на фазите, може да доведе до загуби към земята до 150mA, по време на нормална работа на уреда серийно производство.

Когато уредът включва приспособления, които генерират по-високи хармоници (като VFD и намагнение на фаза), загубите към земята, могат да нарастнат до достигане на много високи стойности (около 2 Ампера).

Защитите на системата за електрическо захранване, трябва да бъдат проектирани, на основа на посочените по-горе стойности values.

Работа

Отговорност на оператора

Важно е операторът да притежава подходящо професионално обучение, и да може да заучи системата, преди използване на уреда. Освен запознаване с този наръчник, операторът трябва да заучи работният наръчник на микропроцесора и на електрическата схема, за да разбере последователността при пускане, работа, последователността при спиране и работата, на всички приспособления за безопасност.

По време на фазата на първоначално пускане на уреда, оторизиран техник от производителя е на разположение, за отоваряне на възможни въпроси и за даване на правилни инструкции, относно процедурите на работа.

Операторът трябва да води регистър на оперативните данни за всеки инсталиран уред. Отделно, трябва да води регистър за всички периодични дейности, по поддръжка и обслужване.

При забелязване на аномалии или необичайни условия на работа, трябва да се свържете с оторизиран технически сервиз на производителя.



Ако пълното захранване на устройството е изключено, нагревателите на компресора ще станат неизползваеми. След възстановяване на захранването на уреда, нагревателите на компресора и на масления разпределител трябва да бъдат захранени за най-малко 12 часа, преди да се направи опит за стартиране на уреда. Неспазването на това условие може да повреди компресорите поради прекомерно натрупване на течност в компресора.

Обичайна поддръжка

Дейностите по минимални дейности по поддръжка са описани в Таблица 2

Сервиз и ограничаване на гаранцията

Всички уреди са преминали изпитания в завода и имат гаранция 12 месеца, от първоначалното пускане или 18 месеца, от датата на доставка.

Тези уреди са разработени и проектирани в пълно съответствие, с най-високи качествени стандарти, с гаранция за безпроблемна работа в продължение на години. Независимо от това, е важно да се осигури подходяща и редовна поддръжка, в съответствие с всички процедури, включени в този наръчник, и в съответствие с добрата практика по поддръжка на машини.

Препоръчваме, сключването на договор за поддръжка с оторизиран сервиз на производителя, за осигуряване на ефективно и безпроблемно обслужване, благодарение на опита и компетентия от страна на нашият персонал.

Трябва да се има предвид, че уреда изисква извършване на поддръжка, и по време на гаранционния период.

Знайте че, използването на уреда по неподходящ начин, например извън работните ограничения или при неприлагане на подходяща поддръжка, съгласно посоченото в този наръчник, прави гаранцията невалидна. Спазвайте следните условия, за запазване ограниченията покрити от гаранцията:

1. Уреда не може да работи извън посочените ограничения.
2. Електрическото захранване трябва да бъде в ограниченията за напрежение и да бъде без хармоници или случайни промени в напрежението.
3. Трифазното напрежение, не трябва да показва разминаване между фазите с повече от 3%. Уреда трябва да остане изключен, докато електрическият проблем не бъде разрешен.
4. Не изключвайте или анулирайте нито едно от приспособленията за защита, механичен, електронен или електрически.
5. Водата, използвана за напълване на водният кръг трябва да бъде чиста и подходящо обработена. Трябва да се инсталира механичен филтър, на място най-близко до входа на изолатора.
6. Освен ако не е уточнено друго в момента на поръчката, капацитетът на водата на изолатора не трябва да бъде по-висок от 120%, и по-нисък от 80% от номиналния капацитет.

Задължителни периодични проверки и пускане на приложенията под напрежение

Уредите влизат в категория III на класификацията за стабилност на Европейска Директива PED 2014/68/EU

За охладителите от тази категория, някои местни нормативи, налагат извършване на периодична инспекция от оторизираната агенция. Проверете действащите изискванията на мястото на инсталация.

Продължителност на живот

Продължителността на живота на нашите продукти е 10 (десет) години.

Таблица 2 - Програма за обичайна поддръжка

Списък дейности	Седмична	Месечна (Забележка 1)	Годишна/сезонна (Забележка2)
Общо:			
Записване на оперативните данни (Забележка 3)	X		
Инспекция на око за възможни повреди и/или развизвания		X	
Проверка на целостта на топлинната изолация			X
Почистване и боядисване където се налага			X
Анализ на водата (5)			X
Проверка работата на дебитомера		X	
Електрическа инсталация:			
Проверка на последователността на контрол			X
Проверка на износването на контактора – заменете при необходимост			X
Проверка на доброто затягане на всички електрически терминали – ако се налага затенете			X
Почистване отвътре на пулта за електронно управление			X
Проверка на око на частите за наличие на следи от прегряване		X	
Проверка работата на компресора и на електрическото съпротивление		X	
Измерване изолацията на двигателя на компресора с помощта на Megger			X
Кръг на охлаждане:			
Проверка за наличие на възможни течове от охладител		X	
Проверка на потока на охладител с помощта на стъкло за проверка на око на течността – стъклото за инспекция трябва да бъде пълно	X		
Проверка на спада в налягането на дехидриращия филтър		X	
Анализ на вибрациите на компресора			X
Анализ на киселинността на маслото на компресора (Забележка 6)			X
Модул на кондензатора:			
Почистване на банките на кондензатора (Забележка 4)			X
Проверка правилното затягане на перките			X
Проверка на перките на банката на кондензатора – ако трябва ги сваляте			X

Забележка:

1. Месечните дейности включват всички седмични дейности.
2. Годишните дейности (или тези в началото на сезона) включват всички седмични и месечни дейности.
3. Работните стойности на уреда могат да се отчитат всекидневно, при спазване на високите стандарти за наблюдение.
4. В среди с повишена концентрация на прах и частици пренасяни по въздушен път, може да се наложи по-често почистване на банката на кондензатора.
5. Проверете за евентуално наличие на разтворени метали.
6. TAN (Обща сумакиселини) :
 - ≤ 0,10 : никакво действие
 - Между 10 и 0,19: сменете противокиселинните филтри и проверете отново след 1000 часа на работа. Продължете замяната на филтрите докато TAN бъде под 0,10.
 - > 0,19 : заменете масления филтър и дехидратора на маслото. Проверявайте на редовни интервали.

Важна информация свързана с използването на охладителя

Този уред съдържа флуорирани парникови. Не изпускате газа в атмосферата.

Вид охладител: R410A

Стойност GWP(1): 2087,5

(1)GWP = Общ потенциал на затопляне

Количеството на охладителя, необходимо за осигуряване на стандартна работа, е указано на обозначителната табелка на уреда.

Реално зареденото количество охладител, е показано на фреониста плочка на електронният пулт.

В зависимост от указаното в европейското или местно законодателство, може да се наложи извършване на периодични инспекции, за откриване на възможни загуби от охладител.

Свържете се с местният търговски представител за по-подробна информация.

Инструкции за зареждане на уреди в производствени и полеви условия

(Важна информация, свързана с използвания хладилен агент)

Охладителната система се зарежда с флуорирани парникови газове.
Не изпускате газа в атмосферата.

1 Попълнете данните за товара на хладилния агент с незаличимо мастило върху етикета, предоставен с продукта съгласно следните инструкции:

- товарът с хладилен агент за всяка верига (1; 2; 3)
- общият товар с хладилен агент (1+2+3)
- **изчислете емисиите на парникови газове чрез следната формула:**
стойност на ПГЗ на хладилния агент x Общ товар с хладилен агент (в кг)/1000

	a	b	c	p	
	Contains fluorinated greenhouse gases		CH-XXXXXXX-KKKKXX		
m	R410A	1 =	Factory charge	Field charge	d
n	GWP: 2087,5	2 =			e
		3 =			e
		1 + 2 + 3 =			f
	Total refrigerant charge				g
	GWP x kg/1000				h

- Съдържа флуорирани парникови газове
- Номер на верига
- Зареждане в производствени условия
- Зареждане в полеви условия
- Товар с хладилен агент за всяка верига (според броя вериги)
- Общ товар с хладилен агент
- Общ товар с хладилен агент (производствени + полеви условия)
- Емисии на парникови газове** от общия товар с хладилен агент, изразени в тонове CO₂
- Вид хладилен агент
- ПГЗ = потенциал за глобално затопляне
- Сериен номер на уреда

2 Попълненият етикет трябва да се залепи във вътрешната част на електрическото табло.

В зависимост от европейското или местно законодателство, може да се наложи извършване на периодични инспекции за откриване на възможни течове на хладилен агент. Свържете се с местния търговски представител за по-подробна информация.

! ЗАБЕЛЕЖКА

В Европа, **емисиите на парникови газове** от общия товар с хладилен агент в системата (изразени в тонове CO₂) се използват за определяне интервалите за поддръжка.

Следвайте приложимото законодателство.

Формула за изчисляване на емисиите на парникови газове:

стойност на ПГЗ на хладилния агент x Общ товар с хладилен агент (в кг)/1000

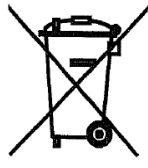
Използвайте упоменатата стойност на ПГЗ върху етикета за парникови газове. Стойността на ПГЗ се основава на Четвъртия доклад за оценка на Междуправителствения комитет по изменение на климата (Intergovernmental Panel on Climate Change, IPCC). Упоменатата в ръководството стойност на ПГЗ може да не е актуална (т.е да се основава на Третия доклад за оценка на IPCC)

Изхвърляне

Уредът е изработен от метални, пластмасови и електронни части. Всички части трябва да се изхвърлят, в съответствие с действащите местни нормативи, за разделно изхвърляне.

Оловните акумулатори, трябва да се събират и изпращат, на специализираните центрове за събиране на отпадъци.

Маслото трябва да се събира и изпраща, на специализираните центрове за събиране на отпадъци.



Този наръчник е има за цел да предостави на тежикоска помощна информация за потребителя и не го задължава с нищо. Като цяло съдържанието не е гарантирано било по подразбиране било пряко като изключително точно или надеждно. Всички включени данни или специфична информация, могат да претърпят промени без предварително уведомление. Данните предоставени в момента на поръчката, се смятат за валидни. Производителя не поема никаква отговорност за възможни грехи или непрекъснати, в най-общ смисъл на думата, вследствие или във връзка с работа или интерпретация на този наръчник. Запазваме си правото за внасяне на проектни и конструктивни промени, без предварително уведомление. Поради което снимката на корицата не е задължаваща.

NAVODILA V ANGLEŠKEM IZVIRNIKU

Ta priročnik je pomemben podporni dokument za usposobljeno osebje, vseeno pa ne more nikoli nadomestiti samega osebja.

Zahvaljujemo se vam za nakup tega hladilnega agregata

- !** PRED NAMEŠČANJEM IN ZAGONOM NAPRAVE POZORNO PREBERITE TA PRIROČNIK. NEPRAVILNA NAMESTITEV IMA LAHKO ZA POSLEDICO ELEKTRIČNI UDAR, PUŠČANJE, POŽAR ALI DRUGE POŠKODBE NAPRAVE ALI LJUDI. ENOTO MORA NAMESTITI STROKOVNO USPOSOBLJENI DELAVEC/TEHNIK. ZA ZAGON ENOTE MORAJO POSKRIBETI POOBlašČENE IN STROKOVNO USPOSOBLJENE OSEBE. VSE DEJAVNOSTI MORAJO POTEKATI SKLADNO Z LOKALNIMI ZAKONI IN PREDPISI. **ČE NE BI JASNO RAZUMELI VSEH NAVODIL IZ TEGA PRIROČNIKA, STA NAMESTITEV IN ZAGON ENOTE STROGO PREPOVEDANA.** V PRIMERU DVOMOV ALI ŽELJE PO PODROBNEJŠIH INFORMACIJAH IN NASVETIH SE OBRNITE NA PROIZVAJALČEVEGA ZASTOPNIKA.

Opis

Enota, ki ste jo kupili, je toplotna črpalka, zasnovana za hlajenje / gretje vode (ali mešanice vode in glikola) znotraj omejitev, ki so opisane v nadaljevanju. Delovanje enote temelji na stiskanju, kondenzaciji in izhlapevanju pare skladno z obrnjenim Carnotovim ciklom. Glavni sestavni deli naprave so:

- Vijračni kompresor za povečanje tlaka hladilne pare iz izparilnega v kondenzacijskega.
- Izparilnik, kjer hladilna tekočina pod nizkim tlakom izpareva in tako hladi vodo v "načinu hlajenja", in kjer hladilna tekočina kondenzira in greje vodo v "načinu gretja".
- Tuljava, kjer para pod visokim tlakom kondenzira in tako v ozračje, zahvaljujoč zračno hlajenemu toplotnemu izmenjevalniku, sprošča toploto, odvzeto ohlajeni vodi v načinu hlajenja, v načinu gretja pa hladilna tekočina pod nizkim tlakom izpareva in odvzema toploto iz nizke temperature okolja.
- Ekspanzijski ventil, ki zmanjšuje tlak kondenzirane tekočine iz kondenzacijskega v izparilni.

Splošni podatki

- !** Vsem enotam so ob dobavi priložene električne sheme, certificirani načrti, identifikacijska tablica in izjava o

skladnosti; ti dokumenti navajajo vse tehnične podatke o kupljeni enoti ter

JIH JE TREBA UPOŠTEVATI KOT SESTAVNI IN TEMELJNI DEL TEGA PRIROČNIKA

V primeru neskladij med tem priročnikom in dokumenti o napravi, se sklicujte na dokumente, ki so priloženi napravi. V primeru dvomov se posvetujte s proizvajalčevim zastopnikom.

Namen tega priročnika je inštalaterju in usposobljenemu upravljavcu zagotoviti pravilno delovanje, zagon in vzdrževanje naprave, brez ogrožanja ljudi, živali in/ali predmetov.

Prejem enote

Čim enota dospe v kraj namestitve, jo je treba pregledati glede morebitnih poškodb. Vse sestavne dele, opisane v dobavnici, je treba pregledati in preveriti.

V primeru daje enota poškodovana, poškodovanih delov ne odstranjajte in o škodi takoj obvestite prevozno podjetje, ki naj preveri enoto.

O škodi takoj obvestite proizvajalčevega zastopnika in če je mogoče, mu pošljite fotografije, ki lahko pripomorejo k ugotovitvi odgovornosti.

Poškodb se ne sme popraviti, dokler zastopnik prevoznega podjetja ne opravi pregleda.

Pred namestitvijo enote preverite, ali sta model in električna napetost, navedena na tablici, pravilna. Odgovornosti za morebitne poškodbe po prejemu enote ni mogoče pripisati proizvajalcu.

Omejitve delovanja

Skладиščenje

Prostorski pogoji morajo izpolnjevati naslednje zahteve:

Minimalna sobna temperatura: : -20 °C

Maksimalna sobna temperatura: : +42 °C

Maksimalna relativna vlažnost : 95% brez kondenzata

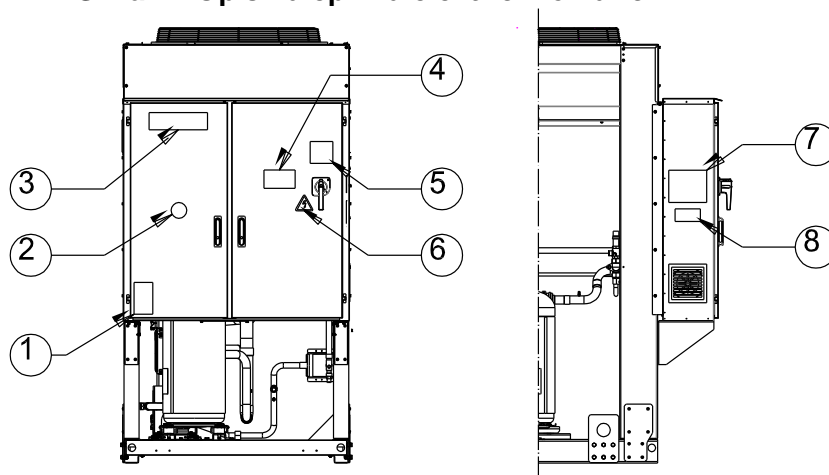
V primeru skladiščenja pri temperaturah, nižjih od minimalne navedene vrednosti, lahko pride do poškodb sestavnih delov, medtem ko se lahko pri skladiščenju pri temperaturah, višjih od maksimalne, sprožijo varnostni ventili. Pri skladiščenju v ozračju s kondenzom lahko pride do poškodb električnih komponent.

Delovanje

V primeru delovanja izven navedenih mejnih vrednosti lahko pride do poškodb enote.

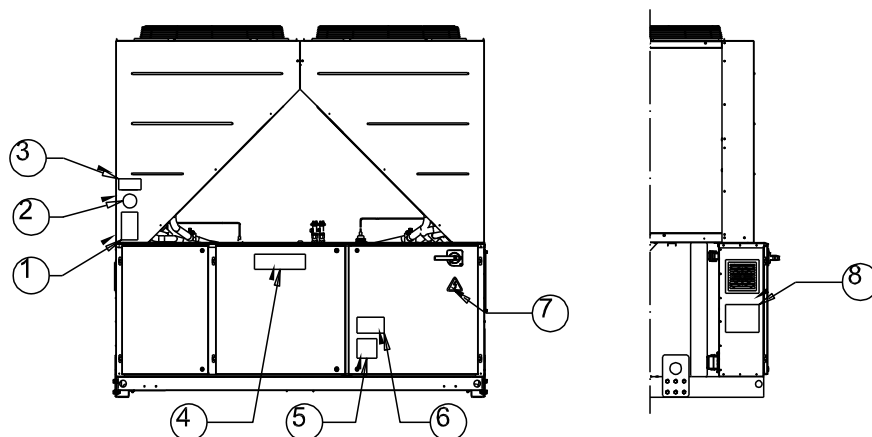
V primeru dvomov se posvetujte s proizvajalčevim zastopnikom.

Slika 1 - Opis nalepk na električni omarici



Identifikacija nalepke

1 – Simbol nevarnega plina	5 – Opozorilo glede privitosti vodnikov
2 – Vrsta plina	6 – Nevarna napetost
3 – Logotip proizvajalca	7 – Navodila za dvigovanje
4 – Hazardous Voltage warning	8 – Identifikacijska ploščica enote

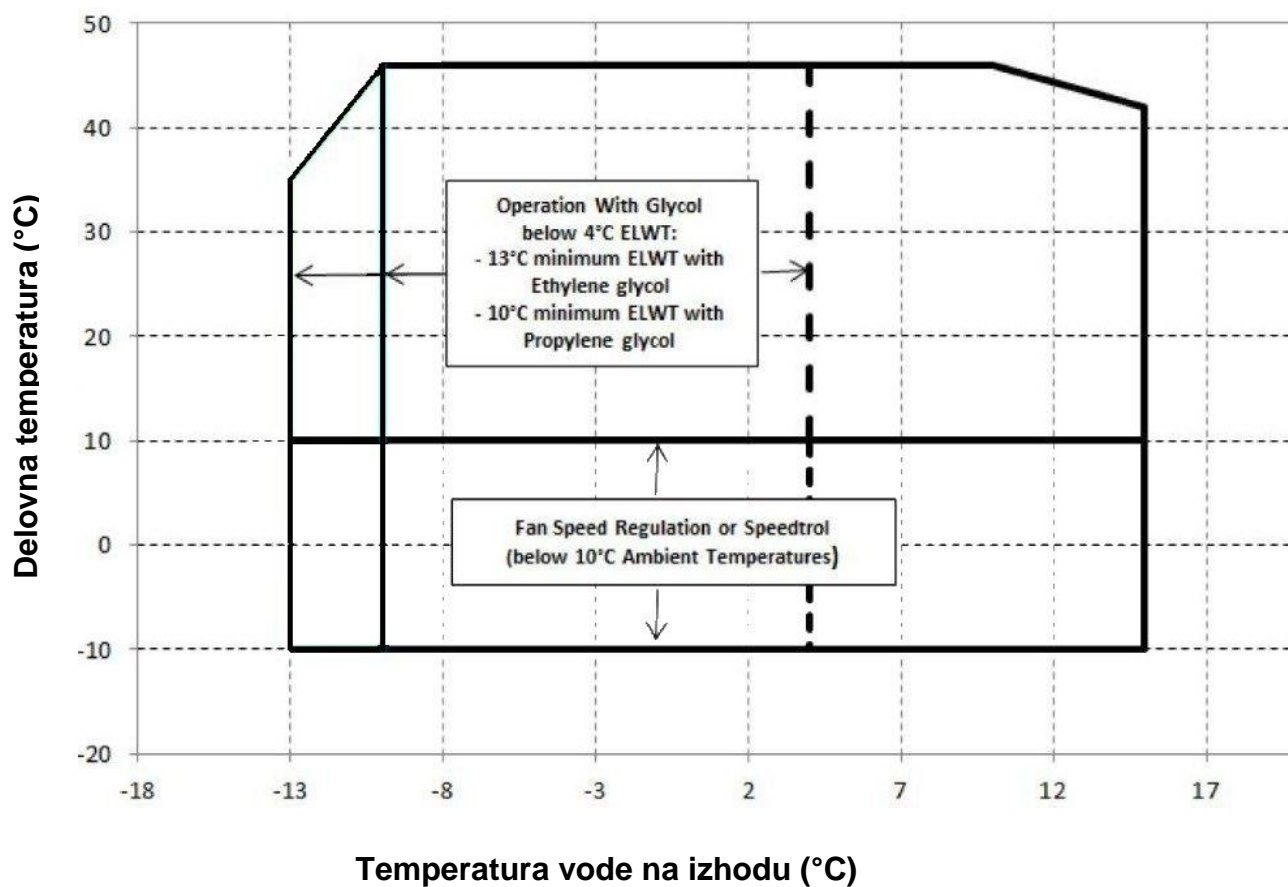


Identifikacija nalepke

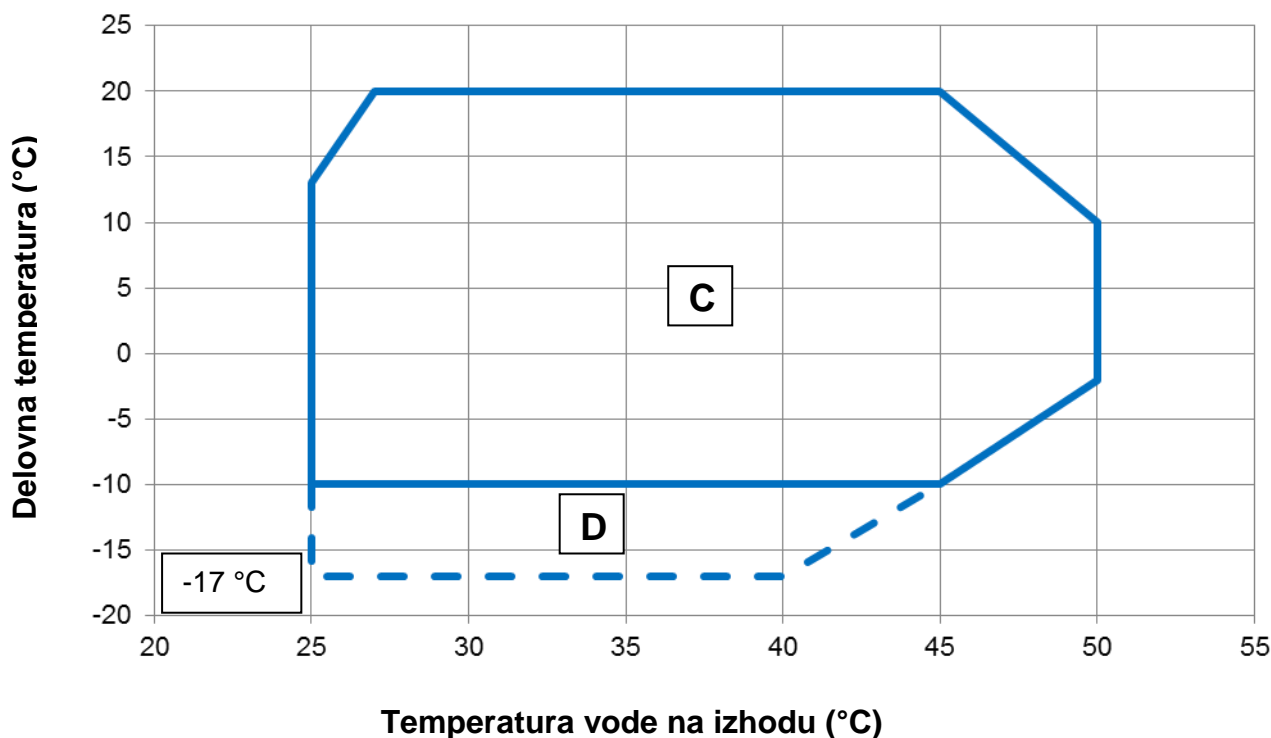
1 – Simbol nevarnega plina	5 – Opozorilo glede pritosti vodnikov
2 – Vrsta plina	6 – Nevarna napetost
3 – Identifikacijska ploščica enote	7 – Simbol nevarne električne napetosti
4 – Logotip proizvajalca	8 – Navodila za dvigovanje

Slika 2 - Omejitve delovanja

Hladilni ovoj



Grelni ovoj



Opomba

Zgornja risba predstavlja smernice glede omejitev delovanja. Glejte Chiller Selection Software (programsko opremo za izbiro hladilnega agregata) (CSS) glede realnih omejitev delovanja za vsako velikost.

Legenda

Delovna temperatura (°C) = (°C) = Temperatura zraka na vhodu v kondenzator (°C)

Temperatura vode na izhodu (°C) = Temperatura vode na izhodu iz uparjalnika (°C)

A = Obratovanje z glikolom

B = Reguliranje hitrosti ventilatorja

C = Polna obremenitev

D = Delna obremenitev

Varnost

Enota mora biti čvrsto pritrjena na tla.

Temeljnega pomena je upoštevati naslednja navodila:

- Enoto se lahko dviguje samo za temu namenjene dvizne točke, ki so označene z rumeno barvo in nameščene na podnožju enote.
- Prepovedano je dostopanje do električnih komponent, ne da bi pred tem izklopili glavno stikalo enote in odklopili električno napajanje.
- Prepovedano je dostopanje do električnih komponent brez uporabe izolacijske ploščadi. Prepovedano je dostopanje do električnih komponent ob prisotnosti vode in/ali vlage.
- Na ostrih robovih in na površini kondenzacijskega dela se lahko poškodujete. Izogibajte se neposrednemu dotiku teh delov in uporabite ustrezno osebno varovalno opremo.
- Pred kakršnimi koli posegi na hladilnih ventilatorjih in/ali kompresorjih izklopite električno napajanje, kar storite tako, da odprete glavno stikalo. Neupoštevanje tega pravila ima lahko za posledico hude osebne poškodbe.
- V vodovodne cevi ne vstavljajte trdih predmetov, ko je enota priključena na sistem.
- Na vodovodno cev, priključeno na vhod izmenjevalnika toplote, je treba namestiti mehanski filter.
- Enota je opremljena z varnostnimi ventili, ki so nameščeni na visokotlačni in nizkotlačni strani hladilnega tokokroga.

Odstranjevanje ščitnikov s premičnih delov je strogo prepovedano.

V primeru nenadne zaustavitve enote sledite navodilom v **priročniku kontrolne plošče**, ki je sestavni del dokumentacije naprave, katero prejme končni uporabnik.

Svetujemo vam, da vam pri namestitvi in vzdrževanju pomagajo tudi druge osebe. V primeru nenamernih poškodb ali težav ravnajte na naslednji način:

- Ohranite mimo kri.
- Pritisnite alarmni gumb, če je le-ta v prostoru namestitve naprave na voljo ali odprite glavno stikalo.
- Ponesrečenca prestavite v topel prostor, daleč od enote in ga namestite v položaj mirovanja.
- Takoj pokličite osebje za nujne primere v stavbi ali reševalce na postaji prve pomoči.
- Ponesrečenca ne pustite samega, temveč počakajte na prihod reševalcev
- Reševalcem posredujte vse potrebne podatke



Izogibajte se nameščanju hladilnega agregata v prostore, ki bi lahko bili med vzdrževanjem nevarni, kot so, na primer, ploščadi brez ograje ali vodil, ali pa območja, ki ne izpolnjujejo zahtev po prostoru okrog hladilnega agregata.

Hrup

Enota povzroča hrup zlasti zaradi vrtenja kompresorjev in ventilatorjev.

Raven hrupa za vsak posamezni model je navedena v prodajni dokumentaciji.

Ob pravilni namestitvi, uporabi in vzdrževanju enote je raven hrupa slednje taka, da pri stalnem delu v njeni bližini ni potrebna nobena posebna varovalna oprema.

V primeru namestitve s posebnimi zvočnimi lastnostmi bi lahko bilo potrebno namestiti dodatne mehanizme za blaženje hrupa.

Premikanje in dvigovanje

Izogibajte se udarcem in/ali tresenju enote med natovarjanjem/raztovarjanjem s prevoznega sredstva in premikanjem. Enoto potiskajte in vlecite izključno za nosilno ogrodje.

Enoto pritrdite na prevozno sredstvo, tako da se ne bi mogla

premakniti in pri tem povzročiti škodo. Poskrbite, da med prevozom ter natovarjanjem/raztovarjanjem noben del enote ne bi mogel pasti. Vse enote so opremljene z dviznimi točkami, ki so označene z rumeno barvo. Za dvigovanje enote lahko uporabite samo točke, ki so prikazane na sliki.



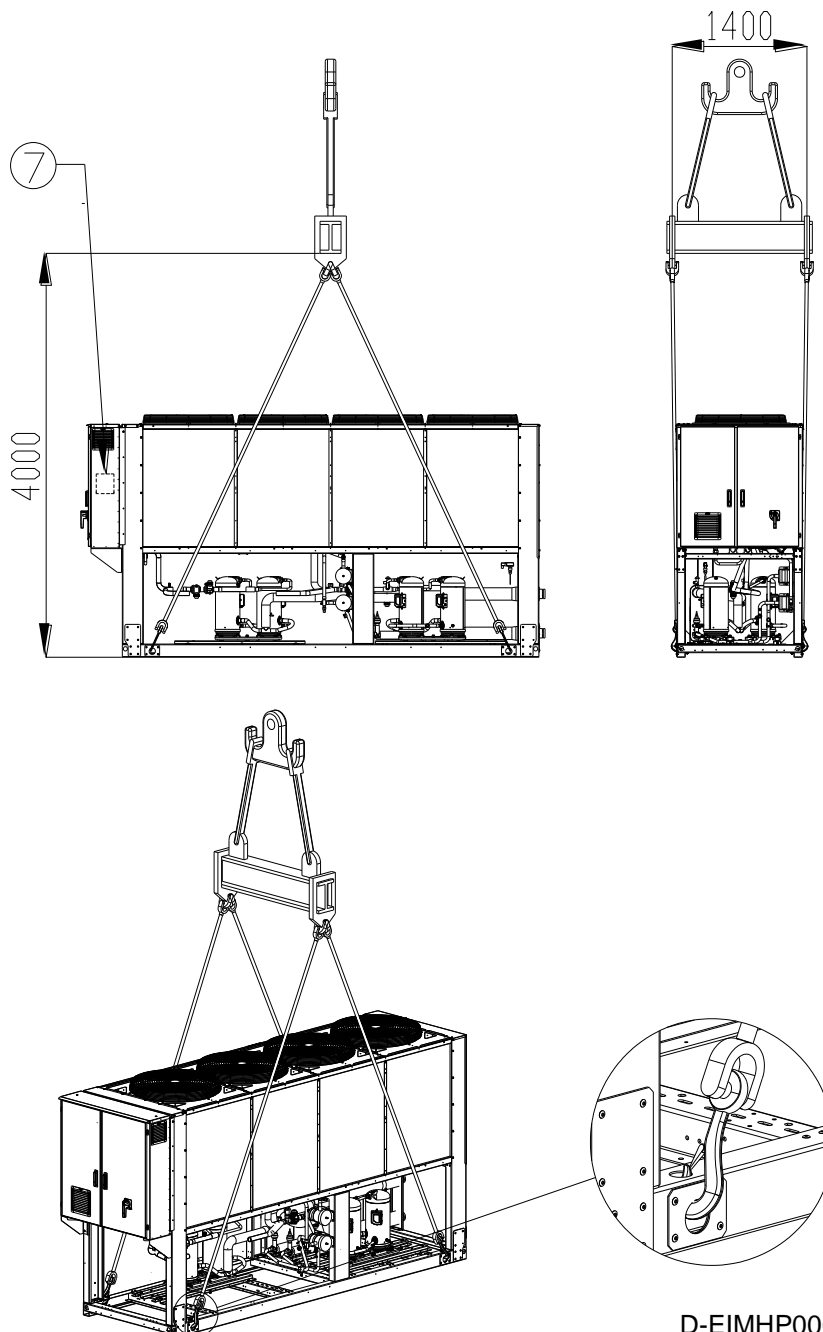
Dvizne vrvi in razmični drogovi morajo biti dovolj odporni, da lahko varno podpirajo enoto. Preverite težo enote na identifikacijski ploščici, ki je pritrjena na njej.

Enoto dvigujte kolikor mogoče previdno in skrbno, pri tem pa sledite navodilom glede dvigovanja, ki so namevena na nalepki. Enoto dvignite zelo počasi, pri tem pa naj bo povsem ravna. Sledite navodilom za montažo na nalepki, pritrjeni na električno ploščo enote.

Slika 3 - Dvigovanje enote

EWYQ160F ~ EWYQ230F

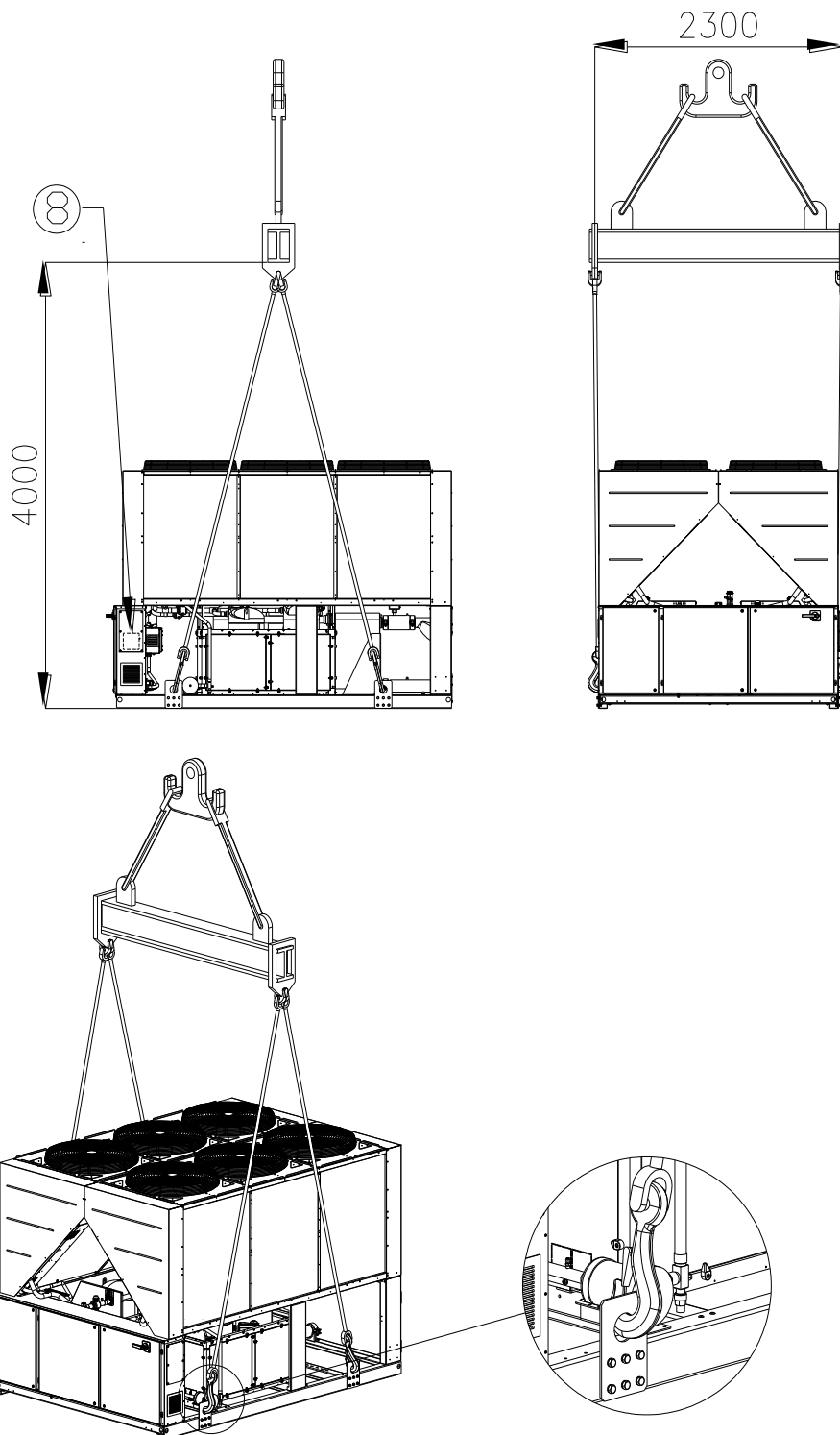
7 : NAVODILA ZA MONTAŽO



EWYQ310F ~ EWYQ630F
(Risba prikazuje samo različico s 6 ventilatorji.
Način dviganja je enak za različico z 8-10-12 ventilatorji)

Opomba: Sledite navodilom za montažo na nalepki, pritrjeni na električno ploščo enote.

8 : NAVODILA ZA MONTAŽO



Navodila za montažo

- Oprema za dviganje, vrvi / verige, dodatna oprema in postopek montaže morajo biti v skladu z lokalnimi predpisi in veljavnimi pravili.
- Za dvigovanje enote se lahko uporabljajo samo dvizne točke, nameščene na njenem podnožju. Dvizne točke so označene z rumeno barvo. Število ventilatorjev se lahko razlikuje od te skice, odvisno od velikosti enote.
- Med montažnim postopkom je treba uporabiti vse dvizne točke.
- Med montažnim postopkom se lahko uporabljajo samo zaporne kljuge.
- Vrvi / verige in kljuge morajo ustrezati tovoru. Glejte specifično dvizno težo enote na identifikacijski nalepki.
- Da bi preprečili poškodbo enote, je treba uporabljati prečne palice dolžine 1400 mm (EWYQ160F~230F) in 2300 mm (EWYQ310F~630F).
- Dvizne vrvi / veriga morajo imeti najmanjšo dolžino, navedeno na risbi.
- Montažer odgovarja za pravilno velikost montažne opreme
- Oprema in njena pravilna uporaba. Priporočamo uporabo vrvi / verig, katerih minimalna navpična obremenljivost je enaka ali večja od teže enote.
- Enoto je treba dvigati počasi in v poravnanim stanju. Da zagotovite poravnavo, prilagodite montažno opremo.

Postavitev in montaža

Vse enote so zasnovane za zunanjo uporabo, na balkonih ali na tleh, pod pogojem, da v prostoru namestitve ni ovir, ki bi preprečevale pretok zraka do kondenzacijskih navitij.

Enoto namestite na trdne in popolnoma ravne temelje. V primeru namestitve enote na balkone ali strehe bo morebiti potrebno uporabiti ustrezne gredi za razporeditev teže.

Če se odločite enoto namestiti na tla, morate pred tem pripraviti trdno cementno podlago, debelo vsaj 250 mm in širšo od širine enote, ki lahko prenaša težo slednje.

V primeru namestitve enote v prostore, ki so lahko dostopni za ljudi ali živali, je v predel kondenzatorja in kompresorja priporočljivo namestiti zaščitno mrežo.

Za zagotovitev najboljših učinkov v prostoru namestitve upoštevajte naslednje previdnostne ukrepe in navodila:

- Izogibajte se kroženju zračnega toka.
- Pazite, da v območju namestitve ni ovir, ki bi preprečevale pravilni pretok zraka.
- Zagotovite trdne in odporne temelje, ki zmanjšujejo hrup in vibracije.
- Izogibajte se nameščanju enote v posebno prašne prostore, da bi zmanjšali onesnaževanje kondenzacijskih navitij z nečistočo.

Voda v sistemu mora biti posebno čista, brez kakršnih koli sledov olja ali rje. Na vhodno cev na enoti je treba namestiti mehanski vodni filter.

Minimalne prostorske zahteve

Temeljnega pomena je upoštevati minimalne razdalje na vseh enotah, tako da se zagotovi optimalno prezračevanje kondenzacijskih navitij.

Pri odločanju, kam boste enoto postavili, da bi lahko zagotovili primeren pretok zraka, upoštevajte naslednje dejavnike:

- Izogibajte se kroženju vročega zraka.
- Izogibajte se dovajanju nezadostnega zraka zračno hlajenemu kondenzatorju/condenser.

Oba pogoja lahko povzročita povečanje kondenzacijskega tlaka, kar pomeni nižjo energetsko učinkovitost in slabšo sposobnost hlajenja.

Enota mora biti na vseh straneh prosto dostopna, tako da je po namestitvi na njej mogoče izvajati vzdrževalne posege. Slika 4 prikazuje najmanjše prostorske zahteve.

Vertikalni odvod zraka ne sme biti zamašen.

Če enoto obdajajo stene ali ovire enake višine kot je sama, mora biti enota nameščena vsaj (Glejte sliko 4C ali 4D) od teh. Če so te ovire višje od enote, mora biti slednja nameščena vsaj (Glejte sliko 4E ali 4F) od njih.

Če pri namestitvi enote ne upoštevate minimalne priporočene razdalje od sten in/ali vertikalnih ovir, lahko nastane kombinacija kroženja vročega zraka in/ali nezadostnega napajanja zračno hlajenega kondenzatorja, ki lahko zmanjša zmogljivosti in učinkovitost naprave.

V vsakem primeru mikro procesor omogoča prilagajanje enote novim postopkom delovanja, pri čemer ji v določenih okoliščinah zagotavlja maksimalno razpoložljivo moč, četudi je stranska razdalja manjša od priporočene, razen če bi delovni pogoji vplivali na varnost oseb ali zanesljivost enote.

Pri namestitvi dveh ali več enot druge poleg druge vam svetujemo, da upoštevate razdaljo vsaj (Glejte sliko 4G ali 4H) med ploščami kondenzatorja.

V primeru drugačnih rešitev se posvetujte s proizvajalčevim zastopnikom.

Zvočna zaščita

Ko ravni zvočnega hrupa zahtevajo posebno kontrolo, je potrebna velika mera pozornosti pri izolaciji enote na njenem podnožju, z ustrežno namestitvijo protivibracijskih elementov (na voljo kot dodatna oprema). Gibke spoje je treba namestiti tudi na vodovodne priključke.

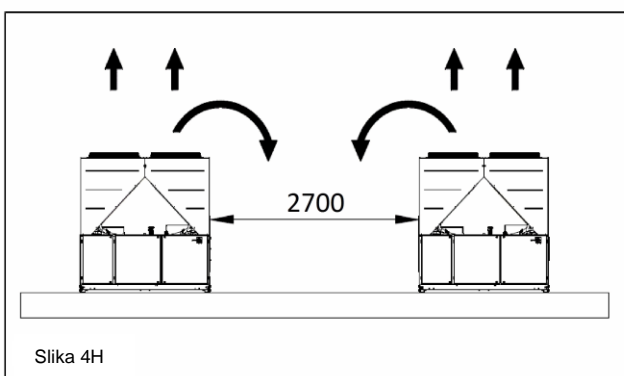
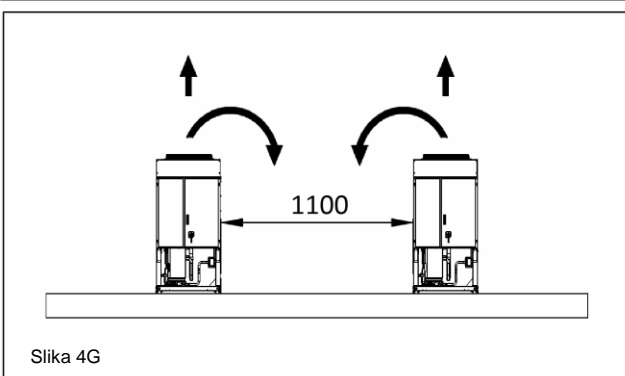
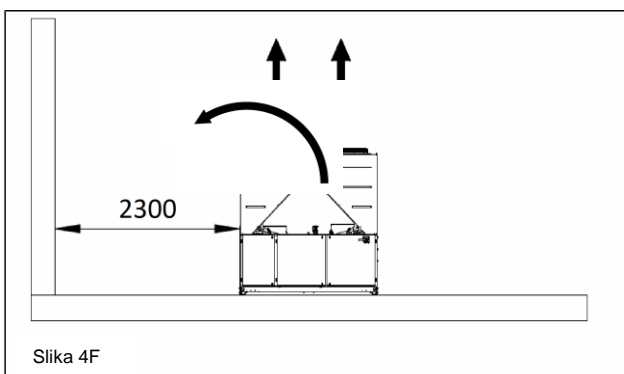
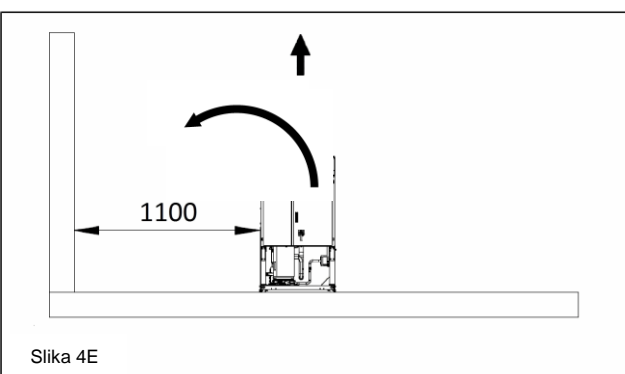
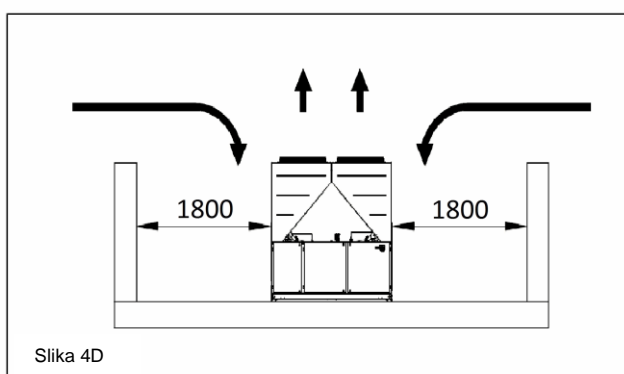
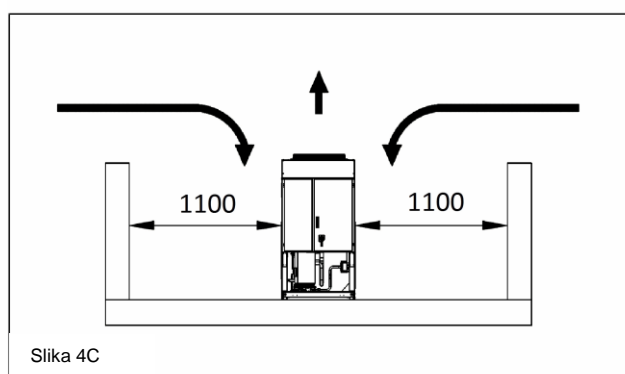
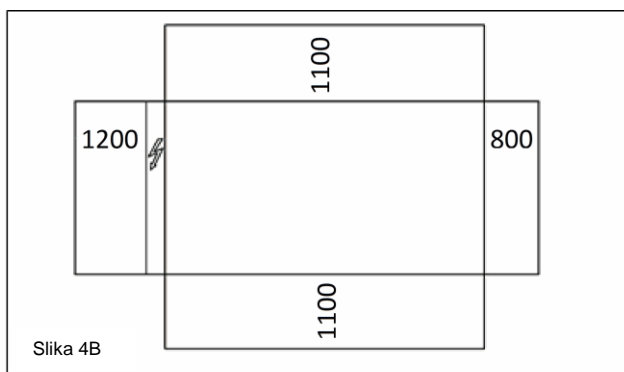
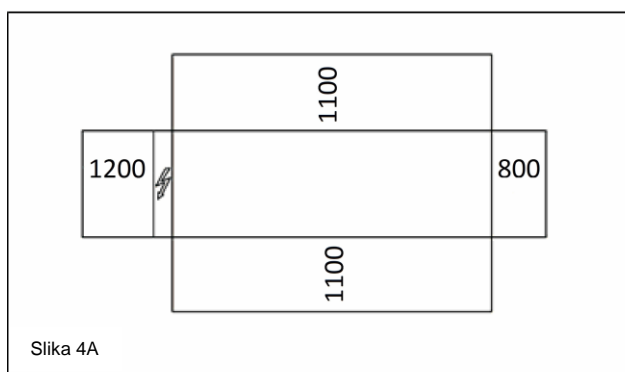
Vodovodne cevi

Cevi morajo biti zasnovane tako, da zagotavljajo čim manjše število kolen in vertikalnih zavojev. Tako bodo stroški namestitve občutno nižji, zmogljivosti sistema pa večje.

Vodovodni sistem mora biti opremljen s:

1. Protivibracijskimi elementi za zmanjševanje prenosa vibracij na strukture.
2. Izolacijskimi ventili za odklop vodovodnega sistema med posegi na napravi.
3. Ročnim ali avtomatskim odzračevalnim mehanizmom na najvišji točki sistema in drenažnim sistemom na najnižji točki slednjega.
4. Izparilnikom in sistemom za toplotno rekuperacijo, ki ne smeta biti nameščena na najvišji točki sistema.
5. Ustreznim mehanizmom, ki lahko vzdržuje tlak vodovodnega sistema (ekspanzijska posoda ipd.).
6. Indikatorji tlaka in temperature vode, ki bodo upravljavcu v pomoč med servisnimi in vzdrževalnimi posegi.

Slika 4 - Minimalne prostorske zahteve



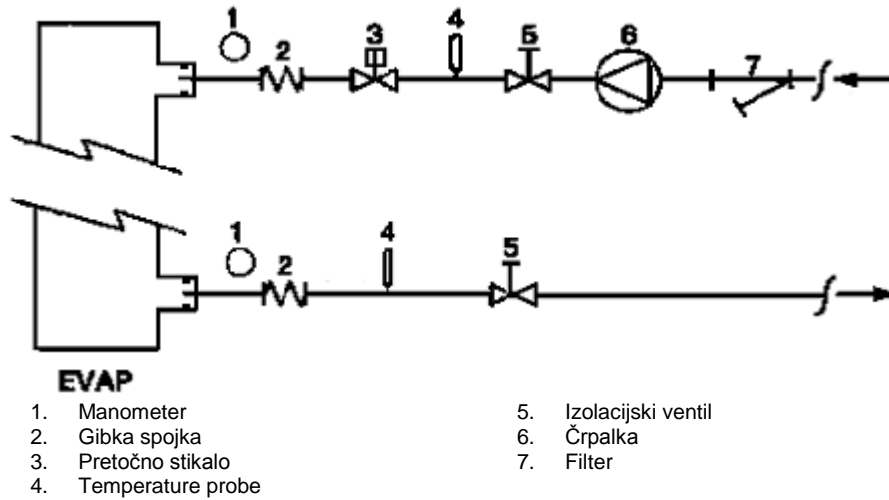
7. Filtrinom ali mehanizmom za odstranjevanje trdih delcev iz tekočine. Uporaba filtra podaljša življenjsko dobo izparilnika in črpalke ter pripomore k vzdrževanju optimalnih pogojev vodovodnega sistema.
8. Izparilnik ima električni upor s termostatom, ki ščiti pred zmrzovanjem vode do najnižje sobne temperature -25°C . Vse druge vodovodne cevi oziroma sistemi izven enote morajo biti torej zaščiteni pred zmrzovanjem.

9. Mehanizem za rekuperacijo toplote je treba pozimi izprazniti, razen v primeru, če se vodovodnemu sistemu doda mešanico etilen glikola v ustreznem razmerju.
10. V primeru zamenjave enote je treba pred namestitvijo nove enote celoten vodovodni sistem izprazniti in očistiti. Pred zagonom nove enote vam svetujemo izvedbo rednih preskusov in ustrezno kemično obdelavo vode.

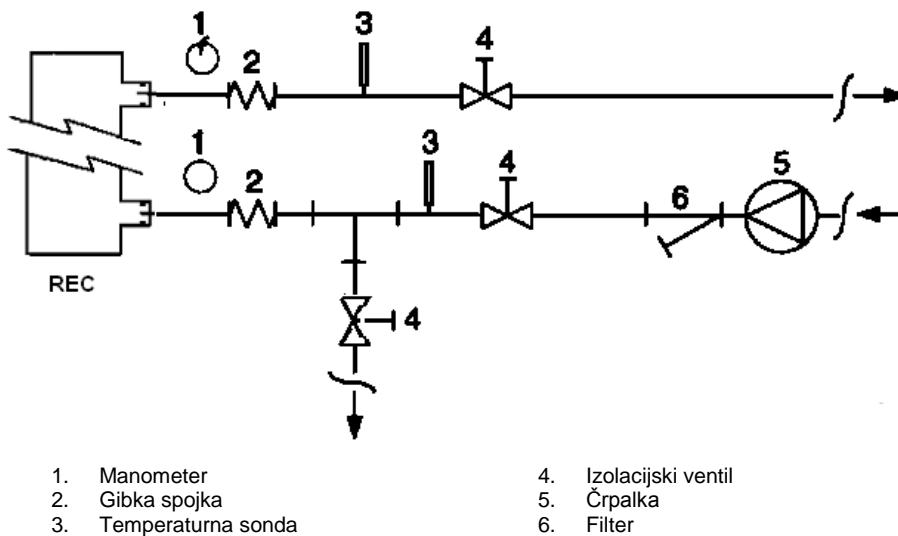
11. Če vodovodnemu sistemu dodate glikol za zaščito pred zmrzovanjem, naj bo sesalni tlak nižji, saj bodo zmogljivosti enote nižje in padci tlaka višji. Vse zaščitne sisteme enote, kakršen je sistem za zaščito pred

zmrzovanjem, in nizekotlačno zaščito je treba ponovno nastaviti.
12. Pred izolacijo vodovodnih cevi se prepričajte, da ne prihaja do puščanja.

Slika 5 - Vezava vodovodnih cevi za izparilnik



Slika 6 - Vezava vodovodnih cevi za izmenjevalnike rekuperatorja toplote



Obdelava vode

Pred zagonom črpalke očistite vodovodni sistem. Nečistoča, vodni kamen, drobci rje in drugi delci se lahko kopičijo v izmenjevalniku toplote in tako zmanjšujejo njegovo sposobnost toplotne izmenjave. Poveča se lahko tudi padec tlaka in posledično zmanjša pretok vode. Ustrezna obdelava vode lahko torej zmanjša tveganje korozije, erozije, tvorjenja

vodnega kamna ipd. Kakšna vrsta obdelave vode je najprimernejša se določi lokalno, glede na vrsto sistema in lastnosti vode.

Proizvajalec ne odgovarja za morebitne poškodbe ali nepravilno delovanje naprave, ki bi bili posledica nepravilnega izvajanja ali neizvajanja postopka obdelave vode.

Preglednica 1 - Sprejemljive mejne vrednosti kakovosti vode

pH (25°C)	6,8÷8,0	Skupna trdota (mg CaCO ₃ / l)	< 200
Električna prevodnost μS/cm (25°C)	<800	Železo (mg Fe / l)	< 1.0
Kloridov ion (mg Cl ⁻ / l)	<200	Sulfidov ion (mg S ²⁻ / l)	Nobenega
Sulfatov ion (mg SO ₄ ²⁻ / l)	<200	Amonijev ion (mg NH ₄ ⁺ / l)	< 1.0
Alkalnost (mg CaCO ₃ / l)	<100	Silicijev dioksid (mg SiO ₂ / l)	< 50

Zaščita izmenjevalnikov za toplotno rekuperacijo in izparilnika pred zmrzovanjem

Vsi izparilniki so opremljeni z električnim uporom s termostatskim nadzorom, ki predstavlja ustrezno zaščito pred zmrzovanjem do najnižje temperature -25°C . Vseeno pa se, razen če so izmenjevalniki toplote popolnoma izprazni in očiščeni s tekočino proti zmrzovanju, lahko uporablja tudi dodatne metode za preprečevanje zmrzovanja.

Pri načrtovanju sistema v celoti je treba upoštevati dva ali več načinov zaščite, ki so opisani v nadaljevanju:

- Stalno kroženje vode v ceveh in izmenjevalnikih.
- Dodatek ustrezne količine glikola v vodovodni sistem.
- Toplotna izolacija in dodatno ogrevanje izpostavljenih cevi.
- Izpraznjenje in očiščenje izmenjevalnika toplote pozimi.

Inštalater in/ali lokalni vzdrževalec morata poskrbeti za uporabo ustreznih načinov zaščite pred zmrzovanjem. Redno izvajanje vzdrževalnih del na zaščiti pred zmrzovanjem. Neupoštevanje zgoraj navedenih navodil ima lahko za posledico poškodbe enote. Poškodbe, ki bi nastale zaradi zmrzovanja, niso vključene v garancijo.

Namestitev pretočnega stikala

Za zagotovitev zadostnega pretoka vode v celotnem izparilniku je temeljnega pomena, da v vodovodni sistem vgradite pretočno stikalo, ki ga lahko namestite na vhodne ali izhodne vodovodne cevi. Namen pretočnega stikala je zaustavitev delovanja enote v primeru prekinitve dotoka vode s posledično zaščito izparilnika pred zmrzovanjem.

Kot dodatno opremo ponuja proizvajalec posebej izbrano pretočno stikalo.

To paličasto pretočno stikalo je primerno za stalno uporabo na prostem (IP67) s cevmi premera od 1" do 6".

Pretočno stikalo ima očiščen kontakt, ki ga je treba električno vezati na pole, označene na električni shemi.

Pretočno stikalo je treba umeriti tako, da se sproži, ko se pretok vode izparilnika spusti pod 50% nominalnega pretoka.

Rekuperacija toplote

Hoteč je mogoče enote opremiti tudi s sistemom za rekuperacijo toplote.

Ta sistem se uporablja z vodno hlajenim izmenjevalnikom toplote, nameščenim na odvodu kompresorja in mehanizmom za nadzor kondenzacijskega tlaka.

Za zagotovitev delovanja kompresorja v svojem ohišju, enote za rekuperacijo toplote ne morejo delovati, če je temperatura vode nižja od 28°C .

Projektant sistema in inštalater hladilnega ogrejata morata to vrednost upoštevati (npr. z uporabo obtočnega obvodnega ventila)

Električna napeljava

Splošni podatki



Vse električne vezave z enoto morajo biti izvedene ob upoštevanju veljavnih zakonov in predpisov.

Vse postopke inštalacije, uporabe in vzdrževanja mora spremljati usposobljeno osebje.

Oglejte si električno shemo za enoto v vaši lasti. Če električna shema ni prikazana na enoti ali če ste jo izgubili, se obrnite na proizvajalčevega zastopnika, katerega zaprosite za kopijo.

V primeru razlik med električno shemo in električno omarico/vodniki, se obrnite na proizvajalčevega zastopnika.

Uporabljajte samo bakrene vodnike, sicer bi lahko prišlo do pregrevanja ali razjedanja na stičnih točkah s tveganjem poškodovanja enote.

V izogib motnjam morajo biti vsi krmilni vodniki vezani ločeno od električnih. V ta namen uporabite druge električne prehodne vode.

Pred izvajanjem kakršnih koli posegov na enoti, odprite glavno izklopno stikalo na glavnem napajalnem vodu enote.

Ko je enota izključena, izklopno stikalo pa v zaprtem položaju, so neuporabljeni tokokrogi vseeno aktivni.

Nikoli ne odpirajte priključne plošče kompresorjev, ne da bi pred tem odprli glavnega izklopnega stikala enote.

Sočasna enofazna in trifazna obremenitev ter izguba ravnovesja med fazami lahko med normalnim delovanjem enot te serije povzročita izgube proti tlem do 150 mA

Če enota vsebuje mehanizme, ki povzročajo višje harmonične frekvence (kot sta VFD in odklop faze), lahko izgube proti tlem dosežejo veliko višje vrednosti (približno 2 ampera).

Zaščite za električni napajalni sistem morajo biti zasnovane na osnovi zgoraj navedenih vrednosti.

Delovanje

Odgovornost upravljavca

Ustrezno strokovno usposabljanje upravljavca in njegovo seznanjenje s sistemom pred uporabo enote sta temeljnega pomena. Poleg tega priročnika mora upravljavec prebrati tudi operativni priročnik mikroprocesorja in preučiti električno shemo, tako da bo razumel sekvenco zagona, delovanje, sekvenco zaustavitve in delovanje vseh varnostnih naprav.

Med fazo začetnega zagona enote je na voljo tehnik, ki ga priskrbi proizvajalec in ki bo uporabniku odgovoril na vsa morebitna vprašanja ter mu podal ustrezna navodila glede pravih delovnih postopkov.

Upravljavec mora voditi register delovnih podatkov za vsako nameščeno enoto. Podoben register mora voditi tudi za vse redne vzdrževalne posege in servise.

Če upravljavec opazi nepravilna ali neobičajna stanja, se mora posvetovati s proizvajalčevo pooblaščenim servisno službo.



V primeru izklopa napajanja enote bodo grelci kompresorja postali neuporabni. Po ponovni vzpostavitvi napajanja enote je treba kompresor in grelce oljnega separatorja napajati najmanj 12 ur, preden poskušate zagnati enoto.

Če tega ne storite, lahko poškodujete kompresorje zaradi čezmernega kopičenja tekočine v kompresorju.

Redno vzdrževanje

Minimalni vzdrževalni posegi so naštetih v preglednica 2

Pomoč in omejena garancija

Vse enote so tovarniško preverjene in zajamčene za obdobje 12 mesecev od prvega zagona oziroma 18 mesecev od dne dobave.

Te enote so bile zasnovane in izdelane ob upoštevanju najvišjih kakovostnih standardov ter zagotavljajo večletno delovanje brez okvar. Vseeno pa je pomembno, da zagotovite njihovo ustrezno in redno vzdrževanje, skladno z vsemi postopki, ki so naštetih v tem priročniku, ter z vsemi dobrimi praksami s področja vzdrževanja strojev.

Toplo vam svetujemo, da sklenete vzdrževalno pogodbo s proizvajalčevim pooblaščenim serviserjem, tako da boste zahvaljujoč izkušnjam in znanju našega osebja lahko zagotovili učinkovito servisiranje brez kakršnih koli težav.

Vedite tudi, da enota zahteva vzdrževanje tudi v garancijskem obdobju.

V primeru nepravilne uporabe enote, na primer ob preseganju njenih delovnih mejnih vrednosti ali neizvajanju ustreznega vzdrževanja skladno z navodili iz tega priročnika, garancija preneha veljati.

Za zagotovitev veljavnosti garancije upoštevajte naslednje točke:

1. Enota ne sme presegati navedenih mejnih vrednosti
2. Električno napajanje se mora gibati znotraj mejnih vrednosti napetosti in ne sme povzročati harmoničnih frekvenc ali nenadnih skokov napetosti.
3. Neravnovesje trifaznega napajanja ne sme biti večje od 3%. Enote ne smete vključiti, dokler električne težave ne odpravite.
4. Ne onemogočajte ali izklaplajte nobene varnostne naprave, bodisi mehanske, električne ali elektronske.
5. Voda, uporabljena za polnjenje vodovodnega sistema, mora biti čista in ustrezno obdelana. Na najbližjo točko vhodu izparilnika je treba namestiti mehanski filter.
6. Pretok vode izparilnika ne sme nikoli presežati 120% oziroma biti manjši od 80% nominalne zmogljivosti, razen v primeru, da je ob sklenitvi naročila drugače dogovorjeno.

Obvezni redni pregledi in zagon aplikacij pod tlakom

Enote spadajo pod kategorijo III razvrstitve, ki jo določa evropska Direktiva PED 2014/68/EU.

Nekateri lokalni predpisi zahtevajo za hladilne agregate, ki spadajo v to kategorijo, redne preglede s strani pooblaščenega agencije. Preverite zahteve, ki veljajo v kraju namestitve.

Življenjska doba

Življenjska doba naših izdelkov je 10 (deset) let.

Preglednica 2 - Načrt rednega vzdrževanja

Seznam posegov	Tedenski	Mesečni (Opomba 1)	Letni/sezon ski (Opomba 2)
Splošno:			
Branje operativnih podatkov (Opomba 3)	X		
Vizualni pregled enote zaradi morebitnih poškodb in/ali zrahljanih delov		X	
Pregled stanja toplotne izolacije			X
Čiščenje in lakiranje, kjer bi bilo potrebno			X
Analiza vode (5)			X
Kontrola delovanja tlačnega stikala		X	
Električna napeljava:			
Pregled krmilnih sekvenc			X
Pregled obrabe števec - menjava po potrebi			X
Pregled privitosti vseh električnih polov - privijanje po potrebi			X
Čiščenje notranjosti električne omarice			X
Vizualni pregled komponent zaradi morebitnih znakov pregrevanja		X	
Preverjanje delovanja kompresorja in električnega upora		X	
Merjenje izolacije motorja kompresorja s pomočjo naprave Megger			X
Hladilni sistem:			
Pregled morebitnega puščanja hladiva		X	
Pregled pretoka hladiva skozi kontrolno stekelce - kontrolna lina mora biti polna	X		
Preverjanje padca tlaka sušilnega filtra		X	
Analiza vibracij kompresorja			X
Analiza kislosti olja kompresorja (Opomba 6)			X
Kondenzator:			
Čiščenje plošč kondenzatorja (Opomba 4)			X
Pregled privitosti ventilatorjev			X
Pregled reber na ploščah kondenzatorja – odstraniti po potrebi			X

Opombe:

1. Mesečni posegi vključujejo vse tedenske.
2. Letni posegi (ali tisti, ki jih je treba izvesti na začetku sezone) vključujejo vse tedenske in mesečne.
3. Delovne vrednosti enote lahko odčitate vsak dan, pri tem pa upoštevajte visoke standarde opazovanja.
4. Prostori z visoko koncentracijo delcev v zraku zahtevajo pogostejše čiščenje plošč kondenzatorja.
5. Preverite, ali so prisotne morebitne stopljene kovine.
6. TAN (skupno kislinsko število) : $\leq 0,10$: ni učinkov

Med 0,10 in 0,19: zamenjajte filtre, odporne proti kislinam, in ponovno preverite po 1000 urah delovanja. Filtre zamenjajte, dokler skupno kislinsko število TAN ne bo nižje od 0,10.

> 0,19 : zamenjajte olje, oljni filter in sušilni filter. Preverite v rednih časovnih intervalih.

Pomembne informacije o uporabljenem hladivu

Ta izdelek vsebuje fluorirane toplogredne pline. Plinov ne izpuščajte v ozračje.

Vrsta hladiva:

R410A

Vrednost GWP(1):

2087,5

(1)GWP =

Potencial Globalnega Segrevanja

Količina hladiva, potrebna za standardno delovanje, je navedena na identifikacijski ploščici enote.

Količina hladiva, s katero je dejansko napolnjena enote, je označena na posrebreni paličici v električni omarici.

Evropska ali lokalna zakonodaja lahko zahteva redne kontrole za ugotovitev morebitnega puščanja hladiva.

Za podrobnejše informacije se obrnite na lokalnega pooblaščenega prodajalca.

Pokyny pre továrenské a montážne plniace jednotky

(Dôležité informácie vzťahujúce sa k používanému chladivu)

Chladiaci systém bude plnený fluórovanými skleníkovými plynmi.
Nevypúšťajte plyny do ovzdušia.

1 Vyplňte štítok o náplni chladiva nezmazateľným atramentom podľa nasledujúcich pokynov:

- náplň chladiva pre každý okruh (1; 2; 3)
- celková náplň chladiva (1 + 2 + 3)
- **vypočítajte emisie skleníkových plynov pomocou nasledujúceho vzorca:**
Hodnota GWP chladiva x celková náplň chladiva (v kg)/1000

	a	b	c	p	
	Contains fluorinated greenhouse gases		CH-XXXXXXXX-KKKKXX		
m	R410A	1 =	Factory charge	Field charge	d
n	GWP: 2087,5	2 =			e
		3 =			e
		1 + 2 + 3 =			f
	Total refrigerant charge				g
	Factory + Field				
	GWP x kg/1000				h

- a Obsahuje fluórované skleníkové plyny
- b Číslo okruhu
- c Továrenská náplň
- d Montážna náplň
- e Náplň chladiva pre každý okruh (podľa počtu okruhových)
- f Celková náplň chladiva
- g Celková náplň chladiva (továrenská + montážna)
- h Uvedené **emisie skleníkových plynov** celkovej náplne chladiva v ekvivalente ton CO₂
- m Druh chladiva
- n GWP = potenciál globálneho otepľovania
- p Sériové číslo jednotky

2 Vyplnený štítok sa musí nalepiť na vnútornú stranu elektrického ovládacieho panelu.

V závislosti od európskej alebo miestnej legislatívy je možné, že sú potrebné periodické inšpekcie pre zisťovanie eventuality únikov chladiva. Kontaktujte miestneho predajcu pre ďalšie informácie.



UPOZORNENIE

V Európe sú **emisie skleníkových plynov** v celkovej náplni chladiva v systéme (vyjadrené ako ekvivalent v tonách CO₂) používané na určenie intervalov údržby. Dodržiavajte platné zákon

Vzorec na výpočet emisií skleníkových plynov:

Hodnota GWP chladiva x celková náplň chladiva (v kg)/1000

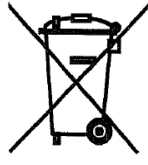
Používajte hodnotu GWP uvedenú na štítku o skleníkových plynov. Táto hodnota GWP sa zakladá na 4. hodnotiacej správe IPCC. Hodnota GWP uvedená v manuáli môže byť neaktuálna (t. j. zakladá sa na 3. hodnotiacej správe IPCC)

Odlaganje

Enota je izdelana iz kovinskih, plastičnih in elektronskih komponent. Vse te dele je treba odlagati skladno z lokalnimi predpisi, ki veljajo na tem področju.

Svinčeve baterije je treba zbrati in jih odnesti v posebne zbirne centre za odlaganje odpadkov.

Olje je treba zbrati in ga odnesti v posebne zbirne centre za odlaganje odpadkov.



Ta priročnik služi kot tehnična podpora in ne predstavlja zavezujoče ponudbe. Njegove vsebine ni mogoče jamčiti kot popolne, natančne ali zanesljive, ne eksplicitno ne implicitno. Vse podatke in specifikacije iz tega priročnika je mogoče spremeniti brez vnaprejšnjega obvestila. Podatki, posredovani ob naročilu, veljajo za dokončne.

Proizvajalec ne prevzema nikakršne odgovornosti za morebitne neposredne ali posredne poškodbe v najširšem pomenu besede, ki bi bile posledica uporabe in/ali razumevanja tega priročnika oziroma bi bile s slednjima povezane.

Pridržujemo si pravico do projektnih in strukturnih sprememb kadarkoli in brez vnaprejšnjega obvestila. Posledično tudi slika na naslovnici n

The present publication is drawn up by of information only and does not constitute an offer binding upon Daikin Applied Europe S.p.A.. Daikin Applied Europe S.p.A. has compiled the content of this publication to the best of its knowledge. No express or implied warranty is given for the completeness, accuracy, reliability or fitness for particular purpose of its content, and the products and services presented therein. Specifications are subject to change without prior notice. Refer to the data communicated at the time of the order. Daikin Applied Europe S.p.A. explicitly rejects any liability for any direct or indirect damage, in the broadest sense, arising from or related to the use and/or interpretation of this publication. All content is copyrighted by Daikin Applied Europe S.p.A..

DAIKIN APPLIED EUROPE S.p.A.

Via Piani di Santa Maria, 72 - 00072 Ariccia (Roma) - Italia

Tel: (+39) 06 93 73 11 - Fax: (+39) 06 93 74 014

<http://www.daikinapplied.eu>