
**ISTRUZIONI PER L'INSTALLAZIONE E LA MANUTENZIONE
INSTRUCTIONS FOR INSTALLATION AND MAINTENANCE
INSTRUCTIONS DE MISE EN SERVICE ET D'ENTRETIEN
INSTALLATIONSANWEISUNG UND WARTUNG
INSTRUCCIONES PARA LA INSTALACION Y EL MANTENIMIENTO
INSTRUCTIES VOOR INGEBRUIKNAME EN ONDERHOUD
ИНСТРУКЦИИ ПО МОНТАЖУ И ТЕХНИЧЕСКОМУ ОБСЛУЖИВАНИЮ
INSTRUÇÕES PARA A INSTALAÇÃO E A MANUTENÇÃO
ΟΔΗΓΙΕΣ ΓΙΑ ΤΗΝ ΕΓΚΑΤΑΣΤΑΣΗ ΚΑΙ ΣΥΝΤΗΡΗΣΗ
INSTRUCTIUNI PENTRU INSTALARE SI INTRETINERE
NÁVOD NA INSTALACI A ÚDRŽBU
INSTRUKCJA MONTAŻU I KONSERWACJI**

**GRINDER- GRINDER GL
FEKA - FEKA GL - FEKA RC
DRENAG - DIG**



(IT) DICHIARAZIONE DI CONFORMITÀ
(GB) DECLARATION OF CONFORMITY
(FR) DÉCLARATION DE CONFORMITÉ
(DE) EG-KONFORMITÄTSEKTLÄRUNG
(ES) DECLARACIÓN DE CONFORMIDAD
(NL) EG-VERKLARING VAN OVEREENSTEMMING
(RU) ЗАЯВЛЕНИЕ О СООТВЕТСТВИИ СЕ

(PT) DECLARAÇÃO DE CONFORMIDADE CE
(GR) ΔΗΛΩΣΗ ΣΥΜΜΟΡΦΩΣΗΣ ΕΚ
(RO) DECLARAȚIE DE CONFORMITATE CE
(TR) CE UYGUNLUK BEYANNAMESİ
(CZ) ES PROHLÁŠENÍ O SHODĚ
(PL) DEKLARACJA ZGODNOŚCI CE



GRINDER- GRINDER GL- FEKA - FEKA GL - FEKA RC

Noi, We, Nous, Wir, Nostros, Wij, Мы, Nós, Η εταιρεία, Noi, Biz, Мы, Мы,

DAB PUMPS SPA

Via M.Polo, 14

Mestrino (PD) – Italy,

- dichiariamo sotto la nostra esclusiva responsabilità che i prodotti ai quali questa dichiarazione si riferisce sono conformi alle seguenti direttive:
- declare under our responsibility that the products to which this declaration refers are in conformity with the following directives:
- déclarons sous notre responsabilité exclusive que les produits auxquels cette déclaration se réfère sont conformes aux directives suivantes:
- erklären unter unserer ausschließlichen Verantwortlichkeit, dass die Produkte auf die sich diese Erklärung bezieht, den folgenden Richtlinien:
- declaramos bajo nuestra exclusiva responsabilidad que los productos a los que se refiere esta declaración son conformes con las directivas siguientes:
- verklaren uitsluitend voor eigen verantwoordelijkheid dat de producten vwaarop deze verklaring betrekking heeft, conform de volgende richtlijnen zijn:
- заявляем под полную нашу ответственность, что изделия к которым относится данное заявление, отвечают требованиям следующих директив:
- declaramos sob nossa exclusiva responsabilidade que os produtos aos quais esta declaração diz respeito, estão em conformidade com as seguintes directivas:
- Δηλώνει υπεύθυνα πως τα προϊόντα στα οποία αναφέρεται η παρούσα δήλωση, συμμορφώνονται με τις προδιαγραφές των παρακάτω οδηγιών:
- declarăm sub exclusivă noastră responsabilitate că produsele la care se referă această declarație sunt conforme cu următoarele directive:
- Münhasır sorumluluğumuz altında olarak aşağıda belirtilen ve işbu beyannamenin ilişkin olduğu ürünlerin aşağıdaki direktiflere:
- prohlašujema na naši výhradní zodpovědnost, že výrobky na která se toto prohlášení vztahuje, vyhovují následujícím směrnícím:
- deklarujemy na naszą wyłączną odpowiedzialność, że produkty będące przedmiotem niniejszej deklaracji są zgodne z poniższymi dyrektywami:

- 2006/42/CE (Machine Directive)
- 2006/95/CE (Low Voltage Directive)
- 2004/108/CE (Electromagnetic Compatibility Directive)

ed alle seguenti norme/and with the following standards/ ainsi qu'aux normes suivantes/sowie den folgenden Normen entsprechen:
y con las normas siguientes/en conform de volgende normen/и следующих нормативов/e com as seguintes normas:
και με τους παρακάτω κανονισμούς/și cu următoarele norme/ve aşağıdaki standartlara uygun olduklarını beyan ederiz/a následujícím normám:
i z poniżej wymienionymi normami:

- EN 60335-1 : 02 (Household and Similar Electrical Appliances – Safety)
- EN 60335-2-41 : 03 (Particular Requirements for Pumps)
- EN 60204-1 : 06 (Electrical Equipment of Machines)
- EN 809 : 98 (Pumps and pump units for liquids - Common safety requirements)

Mestrino (PD), 01/04/2010


Francesco Sinico
Technical Director

(IT) DICHIARAZIONE DI CONFORMITÀ
(GB) DECLARATION OF CONFORMITY
(FR) DÉCLARATION DE CONFORMITÉ
(DE) EG-KONFORMITÄTSERKLÄRUNG
(ES) DECLARACIÓN DE CONFORMIDAD
(NL) EG-VERKLARING VAN OVEREENSTEMMING
(RU) ЗАЯВЛЕНИЕ О СООТВЕТСТВИИ CE

(PT) DECLARAÇÃO DE CONFORMIDADE CE
(GR) ΔΗΛΩΣΗ ΣΥΜΜΟΡΦΩΣΗΣ ΕΚ
(RO) DECLARAȚIE DE CONFORMITATE CE
(TR) CE UYGUNLUK BEYANNAMESİ
(CZ) ES PROHLÁŠENÍ O SHODĚ
(PL) DEKLARACJA ZGODNOŚCI CE



DRENAG - DIG

Noi, We, Nous, Wir, Nostros, Wij, Мы, Nós, Η εταιρεία, Noi, Biz, Мы, Мы,
DAB PUMPS SPA
Via M.Polo, 14
Mestrino (PD) – Italy,

- dichiariamo sotto la nostra esclusiva responsabilità che i prodotti ai quali questa dichiarazione si riferisce sono conformi alle seguenti direttive:
- declare under our responsibility that the products to which this declaration refers are in conformity with the following directives:
- déclarons sous notre responsabilité exclusive que les produits auxquels cette déclaration se réfère sont conformes aux directives suivantes:
- erklären unter unserer ausschließlichen Verantwortlichkeit, dass die Produkte auf die sich diese Erklärung bezieht, den folgenden Richtlinien:
- declaramos bajo nuestra exclusiva responsabilidad que los productos a los que se refiere esta declaración son conformes con las directivas siguientes:
- verklaren uitsluitend voor eigen verantwoordelijkheid dat de producten vwaarop deze verklaring betrekking heeft, conform de volgende richtlijnen zijn:
- заявляем под полную нашу ответственность, что изделия к которым относится данное заявление, отвечают требованиям следующих директив:
- declaramos sob nossa exclusiva responsabilidade que os produtos aos quais esta declaração diz respeito, estão em conformidade com as seguintes directivas:
- Δηλώνει υπεύθυνα πως τα προϊόντα στα οποία αναφέρεται η παρούσα δήλωση, συμμορφώνονται με τις προδιαγραφές των παρακάτω οδηγιών:
- declarăm sub exclusivă noastră responsabilitate că produsele la care se referă această declarație sunt conforme cu următoarele directive:
- Münhasır sorumluluğumuz altında olarak aşağıda belirtilen ve işbu beyannamenin ilişkin olduğu ürünlerin aşağıdaki direktiflere:
- prohláshujeme na naši výhradní zodpovědnost, že výrobky na která se toto prohlášení vztahuje, vyhovují následujícím směrnici:
- deklarujemy na naszą wyłączną odpowiedzialność, że produkty będące przedmiotem niniejszej deklaracji są zgodne z poniższymi dyrektywami:

- 2006/95/CE (Low Voltage Directive)
- 2004/108/CE (Electromagnetic Compatibility Directive)

ed alle seguenti norme/and with the following standards/ ainsi qu'aux normes suivantes/sowie den folgenden Normen entsprechen:
y con las normas siguientes/en conform de volgende normen/и следующих нормативов/e com as seguintes normas:
και με τους παρακάτω κανονισμούς/și cu următoarele norme/ve aşağıdaki standartlara uygun olduklarını beyan ederiz/a následujícím normám:
i z poniżej wymienionymi normami:

- EN 60335-1 : 02 (Household and Similar Electrical Appliances – Safety)
- EN 60335-2-41 : 03 (Particular Requirements for Pumps)

Mestrino (PD), 01/04/2010


Francesco Sinico
Technical Director

ITALIANO	pag.	5
ENGLISH	page	23
FRANÇAIS	page	41
DEUTSCH	seite	59
ESPAÑOL	pág	77
NEDERLANDS	bladz	95
РУССКИЙ	стр.	113
PORTUGUÊS	pág.	131
ΕΛΛΗΝΙΚΑ	σελ.	149
ROMANA	pag.	167
TÜRKÇE	sayfa	185
ČESKY	strana	203
POLSKI	strona	221



Indice

1. Generalità	6
1.1 Targa d'identificazione	6
2. Sicurezza	6
2.1 Simbologia	6
2.2 Avvertenze	6
3. Caratteristiche tecniche e impiego	7
3.1 Caratteristiche liquido da pompare (acque reflue)	7
3.1.1 Caratteristiche liquido da pompare (drenaggio)	7
3.2 Limiti d'impiego	8
3.3 Precauzioni di sicurezza	8
4. Trasporto e immagazzinaggio	8
4.1 Trasporto	8
4.2 Immagazzinaggio	9
5. Installazione	9
5.1 Controlli prima dell'installazione	9
5.2 Posizionamento dell'elettropompa	9
5.2.1 Installazione mobile	10
5.2.2 Installazione fissa con aggancio automatico sul piede di sostegno	10
5.3 Collegamento elettrico	11
5.3.1 Elettropompe monofase	12
5.3.2 Elettropompe trifase	12
5.3.3 Cavo elettrico	13
5.3.4 Controllo senso di rotazione	13
5.3.5 Protezioni a salvaguardia dell'elettropompa	13
6. Messa in marcia e funzionamento	14
6.1 Messa in marcia	14
6.2 Funzionamento	14
7. Manutenzione	14
7.1 Manutenzione ordinaria	14
7.2 Manutenzione straordinaria	15
8. Garanzia	15
9. Messa fuori servizio e demolizione	15
10. Dimensioni e pesi acque reflue	16-17
10.1 Dimensioni e pesi drenaggio	18-19
11. Difetti di funzionamento	20

1. Generalità

1.1 TARGA D'IDENTIFICAZIONE

L'elettropompa è dotata di targa contenente i dati caratteristici (fig. 1).

In caso di richiesta di garanzia è importante comunicare al costruttore i dati caratteristici.

CE		DAB Pumps S.p.A.	
		Type	
Pn-kW		Serial N°	
V	Q	l/1'	
A	Cosφ	H	m
Ins.CL	IP	RPM-Hz	
μF		kg	year

Fig. 1

Type	Sigla Elettropompa
Serial N°	Numero di serie
Pn-kW	Potenza assorbita dalla pompa
V	Tensione di rete
Q	Portata
A	Corrente assorbita dalla pompa
Cosφ	Fattore di potenza
H	Prevalenza
Ins.CL	Classe d'isolamento
IP	Grado di protezione motore secondo norme IEC529 (IP 68 secondo norme EN60034-5)
RPM/Hz	Velocità di rotazione
μF	Condensatore
kg	Peso elettropompa
Year	Anno di costruzione

2. Sicurezza

2.1 SIMBOLOGIA

Esemplificazione delle simbologie utilizzate a tutela della sicurezza delle persone ed a salvaguardia dell'elettropompa e del relativo impianto:



PERICOLO DI FOLGORAZIONE

il mancato rispetto della prescrizione comporta il rischio di scosse elettriche.



PERICOLO

il mancato rispetto della prescrizione comporta il rischio di danni a persone e/o cose.



PERICOLO tecnico

il mancato rispetto della prescrizione comporta il rischio di danni tecnici all'elettropompa e/o all'impianto.



2.2 AVVERTENZE

Le operazioni descritte in questo manuale, con particolare riferimento a:

- trasporto,
 - installazione,
 - collegamenti elettrici e meccanici,
 - avviamento, conduzione ed eventuale manutenzione o messa fuori servizio,
- devono essere affidate a personale esperto e qualificato che sia a conoscenza delle normative in materia di

sicurezza dell'ambiente di lavoro e che abbia preso visione e verificato attentamente il contenuto del presente manuale e di ogni altra documentazione allegata al prodotto.

Si deve tener conto inoltre, di eventuali regolamenti e disposizioni locali più restrittivi.



Qualora l'elettropompa venga utilizzata per convogliare liquidi sporchi o contenenti anche sostanze pericolose, per l'operazione d'installazione, o interventi di manutenzione o dismissione si devono utilizzare tutti i dispositivi di protezione individuale atti a ottenere condizioni di sicurezza (abiti adeguati, guanti e maschera protettiva, ecc.).

L'apparecchio non è destinato ad essere usato da persone (bambini compresi) le cui capacità fisiche sensoriali e mentali siano ridotte, oppure con mancanza di esperienza o di conoscenza, a meno che esse abbiano potuto beneficiare, attraverso l'intermediazione di una persona responsabile della loro sicurezza, di una sorveglianza o di istruzioni riguardanti l'uso dell'apparecchio. I bambini devono essere sorvegliati per sincerarsi che non giochino con l'apparecchio. (EN 60335-1: 02).

Il livello di pressione acustica emesso dall'elettropompa immersa nel liquido da pompare, correttamente installata e funzionante entro il campo di prestazioni previsto a catalogo, non raggiunge i 70 dB (A).



Tutte le operazioni relative all'impianto ed alla strumentazione elettrica, devono essere eseguite solamente dopo aver scollegato la rete elettrica di distribuzione e dopo aver preso le precauzioni necessarie affinché non possa essere ricollegata inavvertitamente.

Le protezioni e le sicurezze installate non devono mai essere rimosse o manomesse; in caso di necessità chiedere l'intervento di personale specializzato.

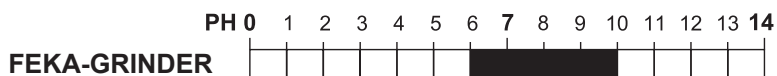
Durante i lavori operare in condizioni di massima sicurezza con attrezzature e strumentazione di grandezza adeguata, approvate dalle vigenti normative e da eventuali disposizioni locali più restrittive.

3. **Caratteristiche tecniche e impiego**

3.1 CARATTERISTICHE LIQUIDO DA POMPARE (ACQUE REFLUE)

Per il convogliamento di liquidi contenenti corpi solidi o fibre allungate, gas disciolti o sostanze fermentanti, è consigliabile l'impiego di elettropompe dotate di giranti a vortice, mentre le elettropompe con giranti aperte monocanale sono più indicate per il pompaggio di liquidi fognari con corpi solidi a fibra corta o contenenti materiali organici e fanghi.

- PH: compreso fra 6 ÷ 11
(fig. 2)



- Velocità non inferiore a 1 m/s e viscosità pari a quella dell'acqua
(in presenza di valori superiori consultare l'Ufficio Tecnico Dab Pumps)
- Temperatura: max 40°C (104°F)
- Quantità di corpi solidi in sospensione: max 8%. I solidi in sospensione non devono risultare eccessivamente abrasivi, né presentare forme che abbiano tendenza ad agglomerarsi.

3.1.1 CARATTERISTICHE LIQUIDO DA POMPARE (DRENAGGIO)

- PH: compreso fra 6÷9
- Velocità non inferiore a 1 m/s e viscosità pari a quella dell'acqua (in presenza di valori superiori consultare l'Ufficio Tecnico Dab Pumps)
- Temperatura: max 35°C (95°F)
- Quantità di corpi solidi in sospensione: max 0,5% DRENAG 500/3000, max 1% FEKA 750/1200, FEKA GL 500/650
- Dimensione dei corpi solidi in sospensione: ø max 5mm DRENAG 500/3000, 46mm FEKA 750/1200, 30mm FEKA GL 500/650.
- I solidi in sospensione non devono risultare eccessivamente abrasivi, né presentare forme che abbiano tendenza ad agglomerarsi.

3.2 LIMITI D'IMPIEGO

Per tutte le elettropompe rispettare i seguenti limiti:

- Massima profondità d'immersione: 20 m.
- Posizione di funzionamento: unicamente verticale.
- Tempo di funzionamento con portata nulla (saracinesca di mandata chiusa): 2÷3 minuti.
- N° di avviamenti per ora, equamente ripartiti nel tempo:

serie GRINDER/ GRINDER GL:	30
serie FEKA/ FEKA RC:	20 con motori < 5,5 - 15 con motori > 5,5
serie DRENAG/DIG:	30

- Tensione di alimentazione al motore:
 - ± 10% del valore di targa con tensione di 230÷400V
 - ± 5% del valore di targa con tensione di 42V.
- Squilibrio sull'assorbimento amperometrico: max 5%.

Mantenere la portata dell'elettropompa entro i valori riportati nel diagramma di funzionamento; con valori di portata troppo bassi si rischia la sedimentazione di solidi lungo la tubazione di mandata, mentre con portata eccessiva, si rende necessario un funzionamento ad intermittenza al fine di evitare il surriscaldamento del motore.

3.3 PRECAUZIONI DI SICUREZZA

Attenzione alle seguenti controindicazioni:



- È vietato l'uso dell'elettropompa per liquidi infiammabili o pericolosi (benzina, olio, cherosene, solventi, ecc....) e in aree classificate a rischio di esplosione. Per le aree classificate a rischio di esplosione, valutare attentamente la possibilità di impiego delle elettropompe dotate di motore antideflagrante, controllando con il dovuto rigore che le caratteristiche antideflagranti del motore siano compatibili con il grado di rischio presente nell'area di utilizzo. (Rispettare le normative e regolamentazioni vigenti).



- Non utilizzare l'elettropompa per liquidi destinati all'alimentazione umana.
- Le elettropompe, nella versione standard, non devono essere utilizzate in piscine, vasche, pozzi o impianti in cui esista la possibilità, anche remota, di contatto di persone con l'elettropompa o con il liquido da trattare.



- Non fare mai funzionare l'elettropompa fuori dall'acqua; la marcia a secco, anche se di breve durata, può causare l'immediata distruzione dei componenti idraulici.



- Non toccare con le mani l'elettropompa quando è in funzione.



- Durante il funzionamento il livello del liquido da pompare deve coprire completamente l'elettropompa.
- Verificare che l'elettropompa e relative apparecchiature siano conformi ad eventuali restrizioni derivanti da leggi o regolamenti locali.

Condizioni difformi da quelle elencate o modifiche costruttive apportate senza autorizzazione scritta, oltre a far decadere la garanzia nei termini previsti dalle condizioni generali di vendita, sollevano il costruttore da ogni responsabilità per danni provocati a persone, animali o cose.

4. *Trasporto e immagazzinaggio*

4.1 TRASPORTO

Per le operazioni di sollevamento e movimentazione utilizzare mezzi e attrezzature di tipo approvato dalle normative di sicurezza e di capacità adeguate al peso ed alle forme dell'elettropompa.

Peso e dimensioni dell'elettropompa sono riportate nella tabella a pag. 17-19.



- Non sollevare mai l'elettropompa tramite il cavo elettrico. Per spostamenti o manipolazioni usare le apposite maniglie di cui l'elettropompa è dotata.



Per evitare danneggiamenti ai cavi elettrici d'alimentazione si consiglia di mantenerli arrotolati (raggio di curvatura maggiore di 10 volte il diametro del cavo).

Fare attenzione che le estremità libere dei cavi non vengano inavvertitamente immerse in acqua o comunque bagnate.

Durante tutte le operazioni di movimentazione proteggere le mani con guanti da lavoro.

4.2 IMMAGAZZINAGGIO

I locali utilizzati per il deposito delle elettropompe ed eventuale strumentazione a corredo devono essere coperti, asciutti, esenti da polveri e ben areati.

Mantenere le elettropompe posizionate verticalmente assicurandosi sempre della loro stabilità.

Evitare che i raggi del sole colpiscano direttamente o per lungo tempo l'elettropompa o i relativi cavi elettrici.

Qualora l'elettropompa venga immagazzinata dopo un precedente periodo di funzionamento si deve provvedere ad una verifica sull'efficienza dei vari componenti e ad un'accurata pulizia generale.

Per la pulizia non impiegare detersivi contenenti solventi o altri derivati da idrocarburi.

5. Installazione

La costruzione di vasche, serbatoi o pozzetti preposti a ospitare l'elettropompa, e il posizionamento della stessa rispetto al livello della rete fognaria, sono sottoposti a norme e regolamentazioni legislative che devono essere rispettate.

5.1 CONTROLLI PRIMA DELL'INSTALLAZIONE

Prima di procedere alle operazioni d'installazione dell'elettropompa si consiglia d'eseguire attenti controlli:

- Controllare che gli attrezzi e le apparecchiature utilizzati per la movimentazione, sollevamento e discesa nel pozzo, siano adeguate al peso da sollevare, efficienti e conformi alle disposizioni di legge di sicurezza vigenti.
- Assicurarsi che il pozzetto, la vasca o il serbatoio siano sufficientemente ampi e che contengano una quantità d'acqua sufficiente a garantire un corretto funzionamento dell'elettropompa con un limitato numero di avviamenti/ora.
Inoltre, assicurarsi che siano liberi da detriti o altri materiali estranei che potrebbero ostruire i condotti idraulici della pompa; prevedere una grigliatura in caso di necessità.
- Accertarsi che la potenza elettrica disponibile dalla rete sia maggiore di quella assorbita dall'elettropompa.
- Verificare frequenza, tensione di linea, lunghezza e sezione dei cavi elettrici d'alimentazione; si ricorda che il valore della tensione al motore deve soddisfare i limiti fissati al paragrafo 3.2.
- Verificare lo stato di efficienza dei componenti delle apparecchiature elettriche (quadro, sonde di livello, ecc.....) relative al funzionamento ed alla sicurezza.
- Le elettropompe predisposte di camera olio fra le tenute vengono fornite già riempite d'olio nella quantità prescritta.
- Se dopo il trasporto, oppure dopo un prolungato periodo di inattività o immagazzinaggio in ambiente molto caldo, vi sono ragioni per credere che il riempimento risulti insufficiente si deve verificare che l'olio sia presente nelle giusta quantità.



5.2 POSIZIONAMENTO DELL'ELETTROPOMPA

Sono possibili differenti tipi d'installazione:

- mobile con l'elettropompa appoggiata sul fondo del pozzetto o vasca (fig. 4) oppure sospesa a mezzo di apposita fune o catena in materiale resistente ancorata alla maniglia o gancio di sostegno (fig. 3).
- fissa con l'elettropompa posizionata sul piede di sostegno bloccato sul fondo del pozzetto o vasca di raccolta (fig. 6).

Assicurarsi che il pozzetto o vasca di raccolta siano sufficientemente ampi e che assicurino un afflusso di liquido sufficiente a garantire un corretto funzionamento con un limitato numero di avviamenti/ora.

Inoltre la costruzione del pozzetto di raccolta deve prevedere accorgimenti tali da impedire che la caduta del liquido proveniente dal tubo di carico possa creare turbolenze e formazione (ed accumulo) di bolle d'aria nella zona dell'aspirazione della pompa.

La valutazione del rischio di fulminazioni è rilasciata all'installatore.

In caso di elettropompa corredata di interruttore automatico di livello a galleggiante, occorre controllare che il pozzetto di raccolta offra lo spazio sufficiente al buon funzionamento dello stesso e, soprattutto, che i cavi non si attorciglino o possano impigliarsi in qualche asperità del pozzo, compromettendone il funzionamento.



Tutte le operazioni relative all'installazione devono essere eseguite con l'elettropompa scollegata dalla rete d'alimentazione elettrica.

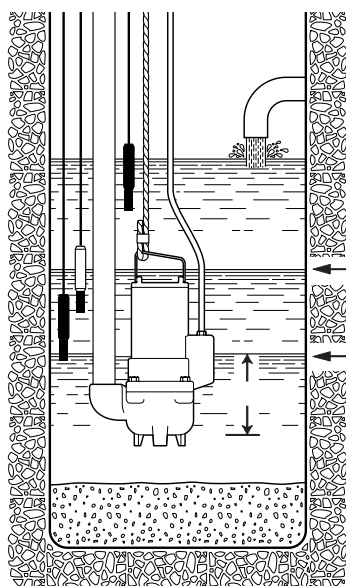


Fig. 3

**Livello minimo per
funzionamento continuo**

**Livello minimo per
funzionamento limitato
a 2-3 minuti**

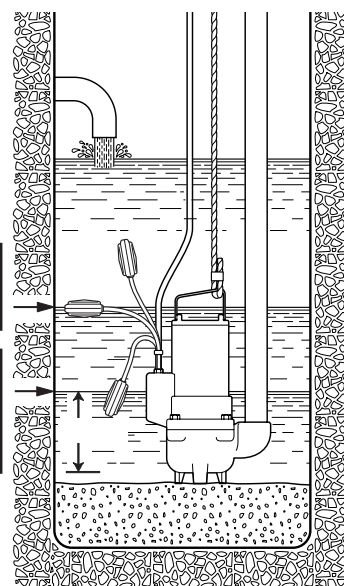


Fig. 4

5.2.1 INSTALLAZIONE MOBILE (FIG. 5)

E' raccomandabile l'impiego di un tubo di mandata di diametro non inferiore alla bocca della pompa stessa.

Se viene utilizzato un tubo flessibile è da preferire il tipo con rinforzo a spirale metallica in quanto offre maggiori garanzie del mantenimento della sezione di passaggio anche in presenza di curvature o cambi di direzione.

L'eventuale valvola di ritegno e saracinesca devono essere montate a una distanza approssimativa di $50 \div 200$ cm, in un tratto di tubazione metallica (rigida).

Particolare attenzione va riservata al posizionamento dei cavi elettrici di alimentazione affinché non risultino piegati con curve brusche, pressati, sollecitati a trazione o che non possano venire accidentalmente aspirati dalla pompa.

Per le elettropompe appoggiate sul fondo, la fune, o catena di sostegno, deve essere assicurata al bordo dell'estremità superiore (imbocco) del pozzetto, mentre per le elettropompe sospese l'ancoraggio della fune o catena deve essere previsto con un sistema che garantisca il sostegno dell'elettropompa, completa del tubo di mandata, e che tenga conto anche delle reazioni (sollecitazioni) dinamiche dovute alla fase di avviamento e al successivo funzionamento.

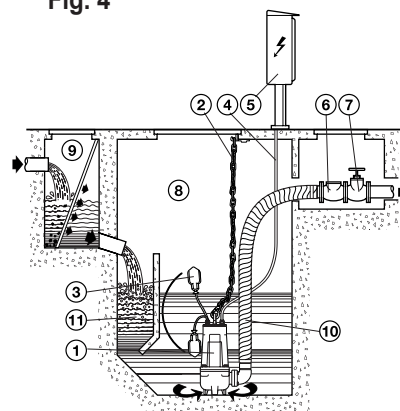


Fig. 5

5.2.2 INSTALLAZIONE FISSA CON AGGANCIAMENTO AUTOMATICO SUL PIEDE DI SOSTEGNO (FIG. 6)

Installare il piede di sostegno e l'elettropompa procedendo nel seguente modo:

- Fissare la staffa di ancoraggio tubi (fig. 7 - pos. A) di guida al bordo della vasca.
- Posizionare sul fondo del pozzetto il piede di sostegno per l'accoppiamento automatico (fig. 7 - pos. B) e controllare, tramite un filo a piombo, che le sporgenze coniche per l'innesto dei tubi guida siano perfettamente perpendicolari alle corrispondenti sporgenze della staffa di ancoraggio del bordo vasca. Verificarne anche la planarità a mezzo di una livella a bolla d'aria.
- Contrassegnare la posizione delle asole presenti sul piede di sostegno, quindi rilevare l'esatta lunghezza dei tubi di guida (fig. 7 - pos. C).

- Fissare saldamente il piede di sostegno sul fondo del pozzetto tramite robuste zanche di ancoraggio oppure con tasselli metallici ad espansione.
- Collegare la tubazione di mandata alla bocca del piede di sostegno.
- Smontare la staffa di ancoraggio dal bordo vasca, inserire nelle apposite sporgenze coniche del piede di sostegno i tubi guida già ridotti alla lunghezza precedentemente rilevata e fissarli rimontando la staffa sul bordo vasca.
- Montare la flangia speciale (fig. 7 - pos. D) a slitta e guida sulla bocca di mandata della pompa e agganciare la fune o catena alla maniglia o asola sulla parte superiore del corpo.
- Sollevare l'elettropompa fin sopra il pozzo facendola poi scendere lentamente guidando la flangia a slitta sui tubi di guida.
- Arrivata sul fondo l'elettropompa si collegherà automaticamente al piede di sostegno.
- Il gancio della fune o catena di sollevamento deve essere in linea con il baricentro della pompa.
- Assicurare l'estremità della fune o catena alla staffa sul bordo del pozzo.
- Disporre la stesura dei cavi elettrici evitando pieghe, schiacciamenti e facendo attenzione che i terminali non vengano a contatto con l'acqua.

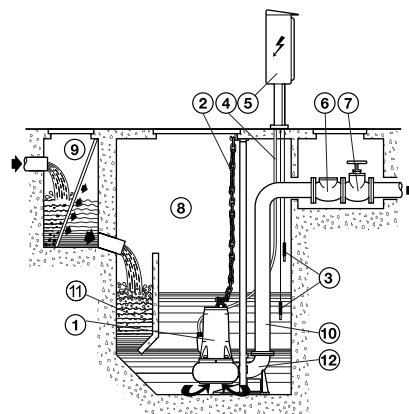


Fig. 6

- 1 - Elettropompa sommergibile
- 2 - Catena per sollevamento
- 3 - Galleggiante / sonde
- 4 - Cavo elettrico
- 5 - Quadro elettrico
- 6 - Valvola di non ritorno
- 7 - Saracinesca
- 8 - Pozzetto
- 9 - Pozzetto supplementare (opzionale) con griglia
- 10 - Tubazione di mandata
- 11 - Zona di decantazione
- 12 - Piede di sostegno

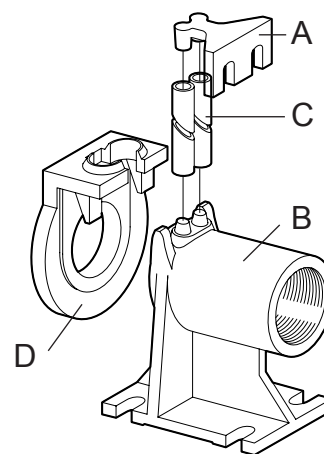


Fig. 7 Piede d'accoppiamento

Dev'essere previsto un dispositivo di interruzione e sezionamento dell'alimentazione.

5.3 COLLEGAMENTO ELETTRICO

I collegamenti elettrici per le elettropompe fornite con conduttori liberi devono essere eseguiti da personale esperto e qualificato che operi nel rispetto delle normative vigenti. Il quadro di comando e relative apparecchiature elettriche, quando previste, devono essere del tipo approvato dalle normative di sicurezza vigenti. Strumenti e componenti del quadro devono essere di capacità e qualità adeguate a mantenere nel tempo un esercizio affidabile. L'impiego di strumentazione di dubbia qualità o sottodimensionata può essere causa di gravi danneggiamenti all'elettropompa e/o all'impianto. L'apparecchiatura di avviamento, ove necessaria, deve essere dotata di quanto previsto dalle norme in vigore. Il quadro di comando deve possedere un grado di protezione adeguato al luogo di installazione, deve risultare protetto dai raggi del sole, in zona ben areata, con condizioni, in termini di umidità e temperatura ambiente, adeguate alle indicazioni del produttore del quadro.



Se si prevede l'installazione dell'elettropompa in ambienti dove sia possibile la presenza di persone, nel circuito di alimentazione elettrica deve essere montato un interruttore differenziale con una corrente residua (IDN) = 30 mA.



Prima di procedere al collegamento elettrico togliere la corrente e assicurarsi che non possa inavvertitamente essere ricollegata. Procedere alla connessione del conduttore di terra prima di collegare quelli di linea; in caso di rimozione o smantellamento dell'elettropompe il cavo di terra deve essere tolto per ultimo.

E' responsabilità dell'installatore accertarsi che l'impianto di dispersione a terra sia efficiente e realizzato nel rispetto delle norme vigenti.



Importante: non sollevare mai l'elettropompa tramite il cavo elettrico!



Durante il funzionamento l'elettropompa deve risultare completamente immersa nel liquido pompato. Per le elettropompe sprovviste di interruttore automatico a galleggiante incorporato, si rende necessaria l'installazione di un sistema di controllo a sonde (fig. 6) o a galleggiante o altre apparecchiature che assicurino il minimo livello del liquido e che proteggano l'elettropompa contro la marcia a secco.

Con le elettropompe fornite di interruttore automatico a galleggiante, occorre controllare che il pozzo offra lo spazio sufficiente al buon funzionamento dello stesso e, soprattutto, che i cavi non si attorciglino o possano impigliarsi in qualche asperità del pozzo, compromettendone il funzionamento.

Per le elettropompe fornite di interruttore automatico a galleggiante è possibile variare il tempo di intervento aumentando o diminuendo la lunghezza del tratto libero del cavo del galleggiante.

5.3.1 ELETTROPOMPE MONOFASE

Elettropompe serie DRENAG 500/900, FEKA GL, DIG 1100:

Disponibili anche con interruttore automatico a galleggiante. Il condensatore è incorporato all'interno del motore. Il sistema di protezione è a cura dell'utente

Elettropompe serie FEKA:

Disponibili anche con interruttore automatico a galleggiante.

Elettropompe serie DRENAG 1600-3000:

Fornite con spina Schuko oppure spina inglese tripolare tipo "GB3" (norme B5 1363 A). Il condensatore e l'interruttore a riarmo manuale si trovano in un quadretto esterno. In caso di arresto dell'elettropompa si deve intervenire manualmente per il riavviamento.

Elettropompe serie GRINDER M-A / M-NA:

Disponibili anche con interruttore automatico a galleggiante. Fornite con quadro elettrico entro il quale si trova un condensatore per l'avviamento della pompa. Fig.8

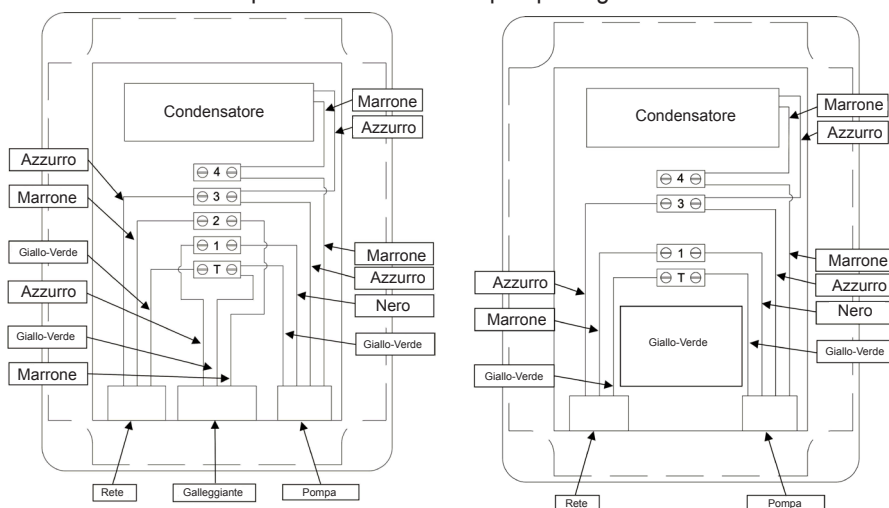


Fig. 8 Schemi di collegamento elettrico di una pompa monofase con e senza galleggiante.

5.3.2 ELETTROPOMPE TRIFASE

Per le elettropompe trifase la protezione è a cura dell'utente, il quale dovrà impiegare un quadro di comando con le caratteristiche indicate al paragrafo 5.3, di capacità adeguata a mantenere nel tempo un esercizio affidabile.

Le serie DIG sono fornite di microdisgiuntore con relativo teleruttore a riarmo automatico, che protegge l'avvolgimento contro un eventuale improvviso e temporaneo surriscaldamento.

L'apparecchiatura di avviamento, ove necessaria, deve essere dotata di:



- interruttore generale con fusibili di adeguata grandezza sulle tre fasi;
- contattore con relè termico o salvamotore magnetotermico di grandezza proporzionata alla potenza del motore;
- predisposizione per funzionamento con interruttore a galleggiante o sonde contro la marcia a secco, oppure altra apparecchiatura atta ad assicurare il livello minimo del liquido;
- relè di minima tensione per proteggere in caso di mancanza di fase;
- strumenti di misura quali amperometro, voltmetro e frequenzimetro (opzionali).



Schemi di collegamento per avviamento diretto: fig. 10.

Schemi di collegamento per avviamento stella-triangolo: fig. 11.

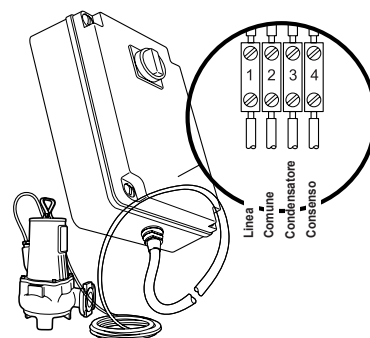


Fig. 9 Quadro elettrico per pompe a bassa tensione

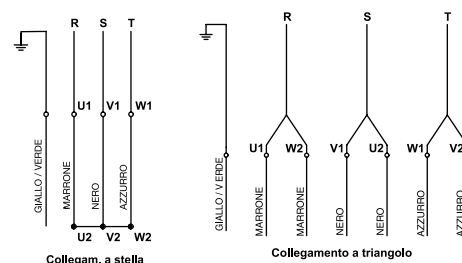


Fig. 10 Collegamenti trifase per avv. diretto

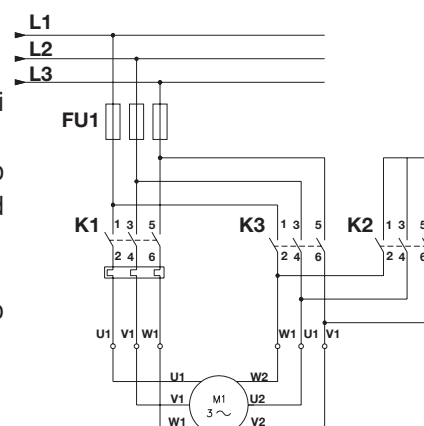


Fig. 11 Collegamenti stella triangolo

5.3.3 CAVO ELETTRICO

Qualora sia necessario prolungare il cavo elettrico di alimentazione, si deve verificare che questo sia di buona qualità e di sezione adeguata in rapporto alla sua lunghezza ed alla potenza del motore.

La giunzione deve essere eseguita a regola d'arte da personale competente e con materiale che garantisca il perfetto isolamento fra i conduttori, ermeticità ed impermeabilità nel tempo.

Nel caso si debba sostituire il cavo elettrico, l'operazione deve essere eseguita a cura di personale specializzato, utilizzando soltanto cavo tipo H07RN-F. Il cavo è predisposto per il collegamento tipo M secondo la norma EN 60335-1 (CEI 61-50).

5.3.4 CONTROLLO DEL SENSO DI ROTAZIONE

L'elettropompa monofase gira sempre nel senso giusto.

Per la verifica del corretto senso di rotazione di una elettropompa trifase, prima dell'installazione procedere nel seguente modo:

- inclinare l'elettropompa su un fianco o mantenerla sospesa in sicurezza, con un adeguato mezzo di sollevamento.
- Avviare l'elettropompa per un breve istante ed osservare il senso del contraccolpo all'avviamento. Operare in condizioni di massima sicurezza accertandosi che il contraccolpo non possa generare pericolo.

Il corretto senso di rotazione corrisponde ad un contraccolpo antiorario guardandola dall'alto (fig. 12).

Se il senso di rotazione non è corretto occorre togliere la corrente ed invertire fra di loro due dei tre conduttori di fase. Il senso di rotazione deve essere verificato ogni volta che l'elettropompa viene scollegata elettricamente o si deve intervenire per mancanza di fase.

Attenzione! Il funzionamento con senso di rotazione inverso produce un sovraccarico al motore e può arrecare gravi danni all'elettropompa.

Qualora risulti sbagliato il senso di rotazione di una elettropompa monofase occorre interromperne l'utilizzo e informare immediatamente il rivenditore o contattare gli Uffici Tecnici Dab Pumps.

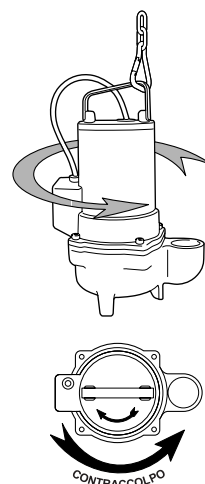


Fig. 12

5.3.5 PROTEZIONI A SALVAGUARDIA DELL'ELETTROPOMPA

Per particolari condizioni d'esercizio e su richiesta, le elettropompe serie FEKA - FEKA RC dalla DN65 alla DN150 possono essere fornite di sonde bimetalliche di protezione termica poste nell'avvolgimento del motore e sonde a sensore per il rilievo di eventuali infiltrazioni d'acqua nella camera di sbarramento olio posta fra pompa e motore.

Sonde termiche bimetalliche

Le sonde bimetalliche sono degli interruttori inseriti nell'avvolgimento del motore che intervengono, aprendosi, per interrompere il circuito di alimentazione elettrica quando viene superato un determinato valore di temperatura ritenuto pericoloso per il corretto funzionamento del motore.

Trascorso il tempo necessario al raffreddamento le lamine bimetalliche, automaticamente, ristabiliranno il contatto e rimetteranno in moto l'elettropompa. Schemi di collegamento a fig. 13.

Le sonde termiche bimetalliche forniscono una protezione supplementare del motore e pertanto non esimono l'adozione, nel quadro di comando, di relè termico differenziale contro un prolungato sovraccarico o la mancanza di fase.

Sonde a sensore

Le sonde a sensore inserite nella camera olio di sbarramento fra pompa e motore rilevano l'eventuale presenza d'acqua nell'olio quando la percentuale d'acqua supera il valore prestabilito.

In caso di intervento la strumentazione, posta generalmente nel quadro di comando e collegata alle sonde, fornirà una segnalazione di allarme acustico, luminoso oppure, quando richiesto, l'arresto dell'elettropompa.

Schemi di collegamento a fig. 14.

Se il segnale viene attivato si deve arrestare l'elettropompa, smontare e controllare lo stato dell'olio, delle tenute meccaniche e ricercare le cause che hanno prodotto l'intervento.

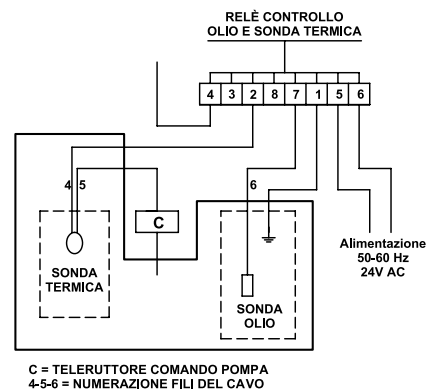


Fig. 13 Collegamento sonda termica

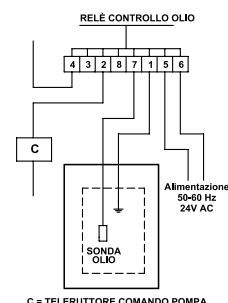


Fig. 14 Collegamento sonda di livello

6. *Messa in marcia e funzionamento*

6.1 **Messa in marcia**

Prima di avviare l'elettropompa eseguire un ultimo attento controllo delle connessioni idrauliche ed elettriche e relative tarature delle apparecchiature.

Attivare le procedure di sicurezza previste e controllare attentamente l'efficienza delle protezioni.

Verificare che l'elettropompa sia correttamente immersa nel liquido da pompare e che il livello si trovi all'altezza prevista per il consenso alle apparecchiature di avviamento.

Avviare l'elettropompa e controllare che il valore della corrente non superi i dati di targa e che la tensione di alimentazione risulti nei limiti previsti.

In presenza di relè di protezione eseguire la taratura degli stessi in base al valore di corrente di funzionamento: il relè va tarato a un valore superiore del 5% rispetto al dato di targa.

Se dando corrente l'elettropompa non si avvia (non spunta), evitare ripetuti tentativi di avviamento. Occorre individuare e rimuovere le cause del mancato funzionamento (vedi paragrafo difetti di funzionamento).

6.2 **Funzionamento**

- Normali condizioni d'impiego e funzionamento entro i limiti previsti, assicurano una lunga vita all'elettropompa.
- Tuttavia, durante la marcia si consiglia di eseguire periodici controlli sul mantenimento dei dati di esercizio, specialmente quando nel liquido pompato sono presenti corpi solidi in sospensione.
- Assicurarsi che il numero di avviamenti per ora non ecceda il limite previsto e che vengano equamente ripartiti nel tempo. Frequenti avviamenti a tempo ravvicinato producono il riscaldamento dell'avvolgimento elettrico e ciò può comprometterne l'integrità.
- Approfittare dei periodi di inattività per programmare controlli sullo stato di isolamento del motore e, quando presente, anche la verifica dell'efficienza del quadro elettrico di comando.

Qualora l'elettropompa venga usata con liquidi sporchi, o che abbiano tendenza a creare incrostazioni e depositi, si consiglia di provvedere a frequenti lavaggi con acqua chiara. Occorre inoltre mantenere ben puliti la griglia di aspirazione, il pozzetto di raccolta ed eventualmente l'interruttore a galleggiante.

7. *Manutenzione*

7.1 **MANUTENZIONE ORDINARIA**

Un intervento per manutenzione ordinaria, limitata a controllo, pulizia o sostituzione di limitate parti componenti, può essere eseguito solamente da personale esperto e qualificato, munito di attrezzatura adeguata, che sia a conoscenza delle normative in materia di sicurezza dell'ambiente di lavoro e che abbia preso visione e verificato attentamente il contenuto del presente manuale e di ogni altra documentazione allegata al prodotto.

In tutti i casi, prima di ogni intervento per controllo o manutenzione è indispensabile:

- togliere l'alimentazione elettrica assicurandosi che non possa inavvertitamente essere ricollegata.
- Assicurarsi dell'efficienza dei mezzi utilizzati per il sollevamento e sostegno dell'elettropompa
- Operare in condizioni di massima sicurezza qualora esista il pericolo derivante dalla presenza di gas tossici nella vasca di raccolta. Areare e ventilare abbondantemente la zona.
- Accertarsi che sia presente un secondo operatore in grado di intervenire prontamente ed in sicurezza qualora se ne presenti la necessità.



Si suggeriscono regolari controlli sullo stato dei componenti idraulici e meccanici e la verifica della quantità e qualità dell'olio contenuto nella camera tenute meccaniche.

La frequenza dei controlli è strettamente dipendente dall'uso, più o meno gravoso, a cui è sottoposta l'elettropompa. Tale frequenza viene fissata da un minimo di 4000 ed un massimo di 8000 ore di funzionamento e comunque almeno una volta all'anno.

Con tensione di prova di 500V in C.C. la resistenza di isolamento dell'elettropompa deve risultare inferiore a 5MW in aria e inferiore a 2MW immersa in acqua.

7.2 MANUTENZIONE STRAORDINARIA

Le manutenzioni straordinarie o riparazioni devono essere affidate a centri di assistenza autorizzati Dab Pumps. Per le riparazioni impiegare esclusivamente parti di ricambio originali.

Selezionare i particolari di ricambio da ordinare consultando i disegni in esplosivo.

Il costruttore declina ogni responsabilità per danni a persone animali o cose dovuti a interventi di manutenzione effettuati da personale non autorizzato o con materiali non originali.

Con la richiesta di parti di ricambio occorre indicare:

1. modello elettropompa
2. n° di matricola e anno di fabbricazione
3. n° di riferimento e denominazione del particolare
4. quantità del particolare richiesto.

8. Garanzia

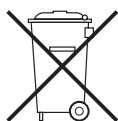
La garanzia del prodotto è soggetta alle condizioni generali di vendita.

Il riconoscimento della garanzia è vincolato allo scrupoloso e comprovato rispetto delle modalità d'utilizzo contenute nel presente libretto, nonché all'applicazione delle buone regole meccaniche, idrauliche ed elettrotecniche.

9. Messa fuori servizio e demolizione

Per lo smantellamento e rottamazione attenersi rigorosamente alle normative locali relative all'inquinamento. E' tuttavia consigliabile procedere allo smaltimento differenziato dei vari materiali. A tale scopo vengono sommariamente elencati i differenti materiali che compongono le pompe nelle versioni standard:

- | | |
|--|--|
| - giranti: | ghisa, ghisa al cromo / materiale plastico amorfo (PPOM) / Nylon |
| - corpi pompa - coperchi - corpi motore: | ghisa / alluminio |
| - statore - rotore - albero: | acciaio / acciaio inox / ferro magnetico / rame |
| - cavi elettrici - avvolgimento: | rame / rivestimento in gomma |
| - liquido fra le tenute meccaniche: | olio minerale |



Non smaltire questo prodotto come normale rifiuto urbano. Operare la raccolta differenziata come richiesto dalle vigenti leggi.

10. Dimensioni e pesi ACQUE REFLUE

Disegni di ingombro dei vari modelli nella configurazione senza dispositivo di accoppiamento

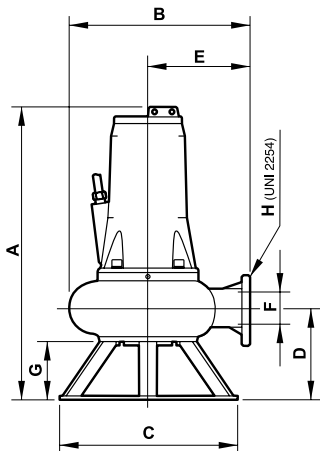


Fig. 15
Serie FEKA 6000
FEKA 8000

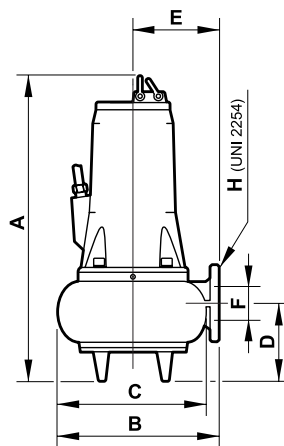


Fig. 16
Serie GRINDER - GRINDER GL
FEKA 2000 - FEKA 2500 - FEKA 3000
FEKA RC 3000 - FEKA 4000

Disegni di ingombro dei vari modelli nella configurazione con dispositivo di accoppiamento

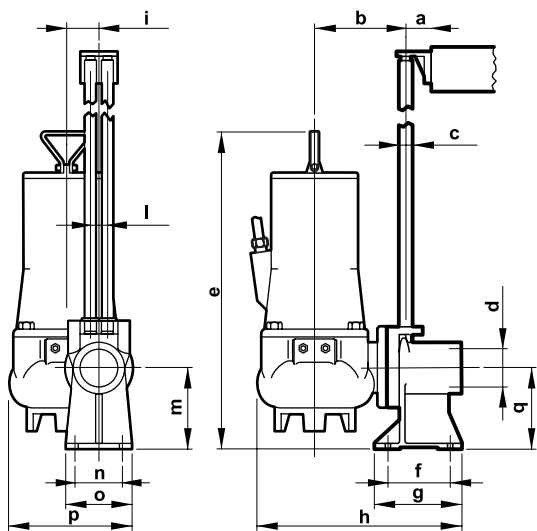


Fig. 17
Serie GRINDER - FEKA 2500

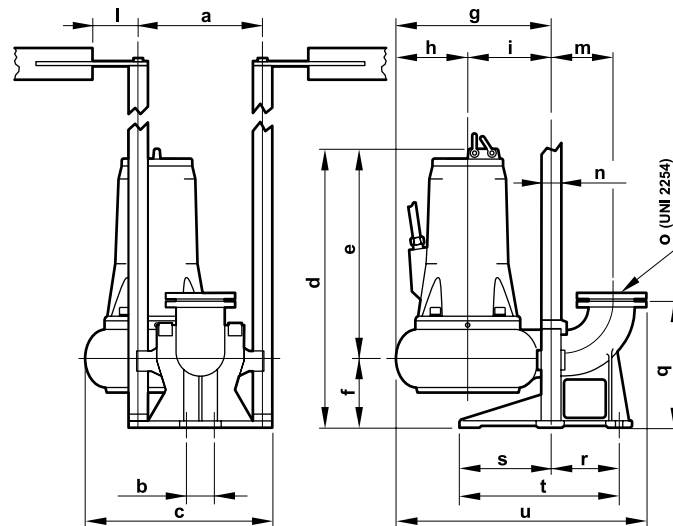
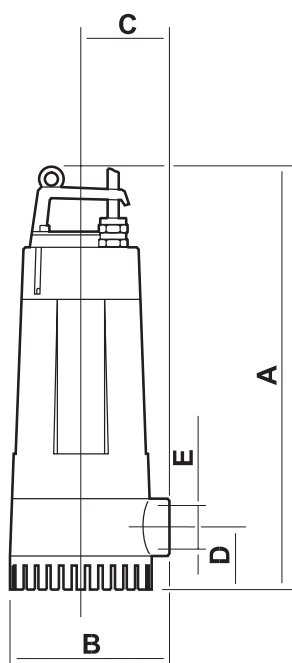
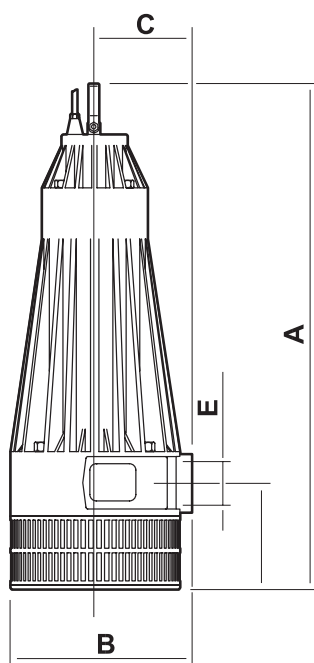


Fig. 18
Serie FEKA 3000 - FEKA RC 3000
FEKA 4000 - FEKA 6000 - FEKA 8000

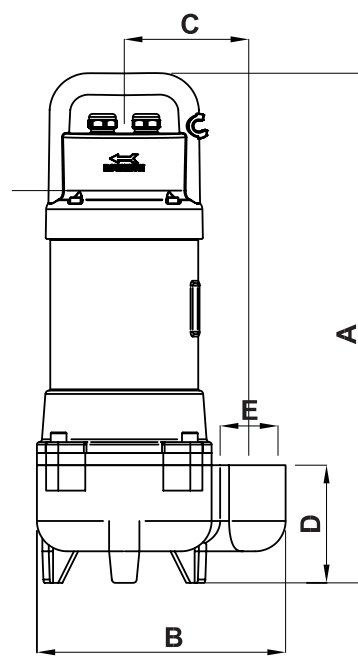
10.1 Dimensioni e pesi DRENAGGIO



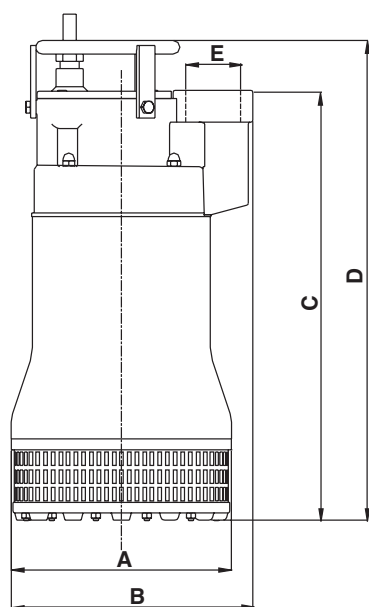
Serie DRENAG 500-900



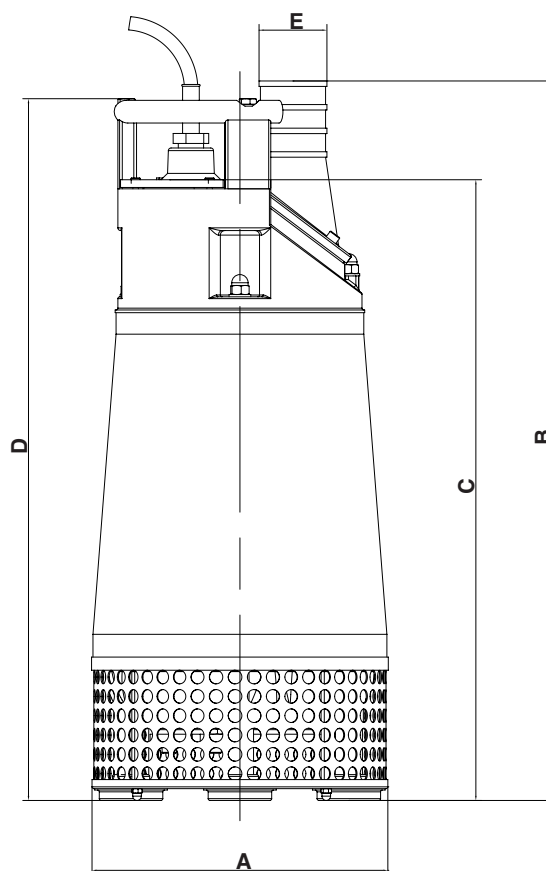
Serie DRENAG 1600-3000



Serie FEKA GL



Serie DIG 1100-2200



Serie DIG 3700-11000

Modello	A	B	C	D	E	Peso [Kg]	Quantità olio tra le tenute meccaniche [Kg]
	[mm]	[mm]	[mm]	[mm]	[GAS]		
DRENAG 500 M	416	169	92	62	1"½ GAS	9	-
DRENAG 700 M	416	169	92	62	1"½ GAS	10	-
DRENAG 700 T	416	169	92	62	1"½ GAS	10	-
DRENAG 900 M	416	169	92	62	1"½ GAS	11	-
DRENAG 900 T	416	169	92	62	1"½ GAS	11	-
DRENAG 1600 M	550	215	112	110	2"½ GAS	23,5	0,37
DRENAG 1600 T	550	215	112	110	2"½ GAS	22,5	0,37
DRENAG 2000 T	550	215	112	110	2"½ GAS	23,5	0,37
DRENAG 2500 T	550	215	112	110	2"½ GAS	24	0,37
DRENAG 3000 T	550	215	112	110	2"½ GAS	26	0,37
DIG 1100 M	250	270	480	530	2"½ GAS	34	0,30
DIG 1100 T	250	270	480	530	2"½ GAS	34	0,30
DIG 1500 T	250	270	480	530	2"½ GAS	35	0,30
DIG 1800 T	250	270	480	530	2"½ GAS	36	0,30
DIG 2200 T	250	270	480	530	2"½ GAS	37	0,30
FEKA 750 M	412	275	137	120	2" GAS	18	-
FEKA 750 T	412	275	137	120	2" GAS	18	-
FEKA 1000 M	412	275	137	120	2" GAS	18	-
FEKA 1000 T	412	275	137	120	2" GAS	18	-
FEKA 1200 T	412	275	137	120	2" GAS	18	-
DIG 3700 AP T	326	840	685	775	3" GAS	90	1,70
DIG 3700 MP T	326	840	685	775	4" GAS	96	1,70
DIG 5500 AP T	326	840	685	775	3" GAS	96	1,70
DIG 5500 MP T	326	840	685	775	4" GAS	96	1,70
DIG 8500 AP T	404	894	697	786	4" GAS	150	3,00
DIG 8500 MP T	404	894	697	786	6" GAS	150	3,00
DIG 11000 AP T	404	894	697	786	4" GAS	165	3,00
DIG 11000 MP T	404	894	697	786	6" GAS	165	3,00
FEKA GL 500 M-A	420	205	103	94	1"½ GAS	14	-
FEKA GL 500 M-NA	420	205	103	94	1"½ GAS	14	-
FEKA GL 500 T	420	205	103	94	1"½ GAS	14	-
FEKA GL 650 M-A	420	205	103	94	1"½ GAS	15,5	-
FEKA GL 650 M-NA	420	205	103	94	1"½ GAS	15,5	-
FEKA GL 600 T	420	205	103	94	1"½ GAS	15,5	-

11. Difetti di funzionamento

INCONVENIENTI	PROBABILI CAUSE	RIMEDI
L'elettropompa non si avvia	<ol style="list-style-type: none"> 1. Non arriva corrente al motore. 2. Tensione insufficiente. 3. E' intervenuta la protezione termica. a) motore monofase b) motore trifase 4. Interruttore automatico a galleggiante bloccato o difettoso. 5. Le sonde di livello non danno il consenso. 6. Motore monofase. Condensatore difettoso. 7. Guasto al motore. 8. Interruzione di una fase (motori trifase). 9. Girante bloccata. 	<ol style="list-style-type: none"> 1. Controllare la linea elettrica, i cavi di alimentazione, i collegamenti ed i fusibili. 2. Verificare il valore (vedere il paragrafo 3.4: "Limiti d'impiego"). 3. a) attendere il raffreddamento previsto (vedere paragrafo "collegamento elettrico"). b) ripristinare relè termico e controllare la taratura. 4. Pulire e controllare l'efficienza; eventualmente rivolgersi al servizio assistenza. 5. Attendere il ripristino del livello, controllare efficienza sonde e relativa apparecchiatura. 6. Controllare ed eventualmente sostituire il condensatore. 7. Rivolgersi al servizio assistenza. 8. Ripristinare collegamenti. 9. Rimuovere ostruzione, lavare e pulire; eventualmente rivolgersi al servizio assistenza.
L'elettropompa si avvia ma interviene la protezione termica	<ol style="list-style-type: none"> 10. Tensione di alimentazione diversa dai valori di targa. 11. Motore trifase. Interruzione di fase. 12. Motore trifase. Il relè è tarato ad un valore troppo basso. 13. Corto circuito; dispersione verso terra nel cavo di alimentazione o nell'avvolgimento motore. 14. Temperatura del liquido pompato troppo elevata. 15. Liquido pompato troppo denso. 16. Funzionamento a secco dell'elettropompa. 17. Relè termico difettoso 	<ol style="list-style-type: none"> 10. Verificare il valore. Eventualmente consultare l'erogatore di energia elettrica. 11. Ripristinare i collegamenti. 12. Regolare la taratura. 13. Individuare zona interruzione. Riparare o rivolgersi al servizio assistenza. 14. Elettropompa non adatta al servizio. Sostituire. 15. Diluire il liquido. Sostituire l'elettropompa non adatta. 16. Verificare il livello del liquido nel pozzo e la strumentazione di controllo del livello. 17. Sostituire.
Assorbimento superiore ai valori di targa	<ol style="list-style-type: none"> 18. Sovraccarico per intasamento della pompa. 19. Liquido pompato troppo denso o viscoso. 20. Attriti interni per intasamento da corpi estranei. 21. Cuscinetti del motore in avaria. 22. Errato senso di rotazione. 23. Prevalenza richiesta dall'impianto insufficiente. 	<ol style="list-style-type: none"> 18. Rimuovere ostruzione, eventualmente rivolgersi al servizio assistenza. 19. Diluire il liquido. Sostituire l'elettropompa non adatta all'impianto. 20. Rimuovere e pulire. 21. Sostituire. Rivolgersi al servizio assistenza. 22. Invertire il senso di rotazione (vedere paragrafo 5.3.3: "Controllo del senso di rotazione"). 23. Aumentare la pressione in mandata; eventualmente sostituire l'elettropompa non adatta al servizio.
Prestazioni insufficienti	<ol style="list-style-type: none"> 24. Ostruzioni all'aspirazione, nella girante, nella valvola o nella tubazione di mandata. 25. Pompa o girante usurate. 26. Liquido pompato con presenza di aria o gas. 	<ol style="list-style-type: none"> 24. Eseguire opportune operazioni di pulitura. 25. Sostituire o riparare. 26. Aumentare dimensioni camera di raccolta. Prevedere dispositivi di degasaggio.



Technical specifications and logo on the label.

Index

1.	General information	24
1.1	Identification plate	24
2.	Safety	24
2.1	Simbology	24
2.2	Warnings	24
3.	Technical characteristics and use	25
3.1	Liquid characteristics (sewage)	25
3.1.1	Liquid characteristics (drainage)	25
3.2	Use limits	26
3.3	Safety precautions	26
4.	Handling and storage	26
4.1	Handling	26
4.2	Storage	26
5.	Installation	27
5.1	Preliminary inspections	27
5.2	Pump positioning	27
5.2.1	Mobile installation	28
5.2.2	Fixed installation with coupling foot pedestal	28
5.3	Electrical connections	29
5.3.1	Single phase electric pumps	29
5.3.2	Three-phase electric pumps	30
5.3.3	Electric cable	30
5.3.4	Checking of rotation direction	30
5.3.5	Electric pump protection	30
6.	Starting and running	31
6.1	Starting	31
6.2	Running	31
7.	Maintenance	31
7.1	Routine maintenance	31
7.2	Extra maintenance	32
8.	Warranty	32
9.	Off-service and demolition	33
10.	Dimensions and weights sewage	34-35
10.1	Dimensions and weights drainage	36-37
11.	Troubleshooting	38

1. GENERAL INFORMATION

1.1 IDENTIFICATION PLATE

The electric pump is supplied complete with 1 identification plate reporting the characteristic data (fig. 1). In case of request of warranty it is important to inform the manufacturer of all characteristic data.

CE		DAB Pumps S.p.A.	
		Type	
Pn-kW		Serial N°	
V	Q	l/1'	
A	Cosφ	H m	
Ins.CL	IP	RPM-Hz	
μF	kg	year	

Fig. 1

Type	Electric pump type
Serial N°	Serial number
Pn-kW	Rated power in kW
V	Voltage
Q	Capacity
A	Rated current
Cosφ	Power factor
H	Manometric head
Ins.CL	Insulation class
IP	Motor protection as european standard IEC529 (IP 68 as norms EN60034-5)
RPM/Hz	RPM
μF	Capacitor
kg	Weight
Year	Manufacturing year

2. SAFETY

2.1 SIMBOLOGY

Exemplification of symbolologies used for protection of persons, motor, electric pump and relevant equipment.



ELECTRIC SHOCK DANGER

The non observance of the prescription involves electric shock risk.



DANGER

The non observance of the prescription involves the risk of damages to persons and/or things.



TECHNICAL DANGER

The non observance of the prescription involves the risk of technical damages to the Electric pump and/or installation.

2.2 WARNINGS



Operations reported in this manual, with particular reference to:

- transport,
- installation,
- electrical and mechanical connections,

- starting, operation and eventual maintenance or off-service must be carried out by skilled personnel well experienced with the rules concerning safety of working environment and who has taken vision and carefully verified the content of this manual and/or any other documentation enclosed to the product



In case the electric pump is used to convey dirty and/or dangerous liquids during installation or maintenance and off-service, all individual protective devices are necessary to operate in safety conditions.

The appliance is not intended for use by persons (including children) with reduced physical, sensory or mental capabilities, or lack of experience and knowledge, unless they have been given supervision or instruction concerning use of the appliance by a person responsible for their safety. Children should be supervised to ensure that they do not play with the appliance. (EN 60335-1 : 02)

The acoustic level of the electric pump, when duly immersed and correctly installed, does not reach 70 dB (A).

Before any intervention of checking or maintenance of the installation of electric equipment, it's indispensable to disconnect electric power supply being sure that same cannot be reconnected inadvertently.



Never tamper installed protections and safety devices; when necessary, ask for intervention of competent personnel.

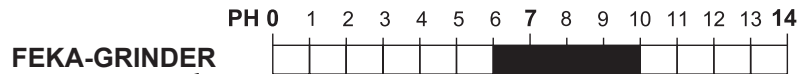
Be sure to operate in safety conditions with well dimensioned equipment and instrumentations complying with local safety regulations and standards.

3. TECHNICAL CHARACTERISTICS AND USE

3.1 CHARACTERISTICS OF PUMPED LIQUID (SEWAGE)

Electric submersible pumps equipped with vortex impellers are suitable to pump liquids containing solids or long fibres, gas or ferments, while with single channel open impeller are suitable for pumping sewage with short fibre solids or containing slurry or muds.

- PH: between 6 ÷ 11
(fig. 2)



- Velocity not less than 1 m/s and same viscosity as water (in case of higher values contact Dab Pumps technical dept.)
- Temperatur: max 40°C (104°F)
- Max content of solids in suspension: 8%. Solids in suspension must not be neither too abrasive or agglomerating.

3.1.1 CHARACTERISTICS OF PUMPED LIQUID (DRAINAGE)

- Velocity not less than 1m/s and same viscosity as water (in case of higher values contact Dab PumpsTechnical Office)
- Max. temperature : 35°C (95°F)
- Max. content of solids in suspension : 0,5% DRENAG 500/3000, 1% FEKA 750/1200, FEKA GL 500/650
- Max. Ø of solids in suspension : 5mm DRENAG 500/3000, 46mm FEKA 750/1200, 30mm FEKA GL 500/650
- Solids in suspension must not be neither too abrasive nor agglomerating.

3.2 USE LIMITS

For all electric pumps respect following limits:

- Max. immersion depth : 20 m
- Running positioning : only vertical
- Max. time of running at delivery 0 (closed gate-valve) : 2 ÷ 3 min.
- Max. starting per hour (equally distributed in the time):

GRINDER / GRINDER GL series:	30
FEKA/FEKA RC series:	20 with motor < 5,5 - 15 with motors >5,5
DRENAG/DIG series:	30
- Motor electric supply voltage :
 - ± 10% of the plate value at 230-400V
 - ± 5% of the plate value at 42V.

3.3 SAFETY PRECAUTIONS

! IMPORTANT : Pay attention to the following contra-indications:



- In areas with explosion risk, use electric submersible pumps equipped with explosion-proof motor only in accordance with working conditions. (In compliance with local safety regulations and standards)



- Don't use the electric pump for liquids intended to human nourishment.
- The electropumps, in the standard version, must not be used in swimming pools, tanks, wells or systems where there is even the remote possibility of persons coming in contact with the electropump or with the liquid to be treated.



- Never touch by hand the electric pump when running.
- Never use the electric pump when not immersed. The dry running, even if for a short time, could cause the immediate breakage of all hydraulic and mechanic components.



- During running the water level must cover totally the electric pump.
- Verify that the electric pump and relevant equipment comply with local safety regulations and standards.

Conformity and warranty foreseen by the general sale conditions will be no longer valid in case of modifications made on the electric pump without the written acceptance of the manufacturer who will be not responsible of any damage to persons, animals or things.

4. HANDLING AND STORAGE

4.1 HANDLING



- To reduce risks during lifting and handling operations, be sure that all equipment are complying with safety rules and suitable for the weight, dimensions and shape of the electric pump.



- Weight and dimensions of the electric pumps are indicated on table at pag. 35-37
- Never use the lead-out cable for handling or lifting the electric pump, but use the proper handle.
- During handling keep electric cables rolled up (bending radius 10 times greater than the cable diameter). Be sure that cable free ends are not inadvertently immersed or, in any case, wetted. Safeguard your hands during this operation.

4.2 STORAGE

- Electric pumps must be stored in covered, dry and well aerated rooms.
- Keep the electric pump in vertical position checking its stability in order to avoid dangerous falls.
- Be sure that electric pump and cables are not exposed to sunlight for long time.
- Electric pump must be throughly cleaned after a running period and it is necessary to verify the condition of different component.
- For cleaning don't use detergents containing solvents or other hydrocarbon based products.

5. INSTALLATION

Pools, tanks or pits fitted for the electric pump and positioning of the same in respect of drainage system level are regulated by directives that must be respected.

5.1 PRELIMINARY INSPECTIONS

Before installation proceed as follows:

- Check that implements and equipment used for handling, lifting and positioning are well dimensioned and comply with local safety regulations.
- Check that pit, pool or tank are well dimensioned and that water level assures a correct running of electric pump with limited startings per hour.
Check, furthermore, that solids in suspension or other foreign materials able to clog the electric pump are not present; install a grid when necessary.
- Check that the electric network power is higher than the power absorbed by the electric pump.
- Verify frequency, voltage, length of electric cables keeping in mind that the motor voltage should respect limits indicated at par. 3.2.
- Verify the efficiency of all components (panel, electrodes etc.).
- Electric pumps equipped with oil chamber between mechanical seals are already filled with the correct quantity of oil.
- Verify the correct quantity of oil after transport, after a long period of inactivity, after storage in hot hambients or whenever a lack of oil is presumed.



5.2 PUMP POSITIONING

Two different types of installation are possible:

- Mobile when the electric pump is suspended by a proper chain in resistant material anchored to the lifting handle.
- Fixed when the electric pump stands on the bottom of pit or tank.

The assessment of the risk of electric shock is issued by the installer.

Check that pit or tank are well dimensioned and that water level assures a correct running of the electric pump with limited startings per hour.

Check, furthermore, that the pit is equipped with suitable devices to prevent that liquid dropping in the same could cause any possible turbulence and air pockets in the pump suction.



All operations of installation must be carried out with the electric pump disconnected from general electric network.

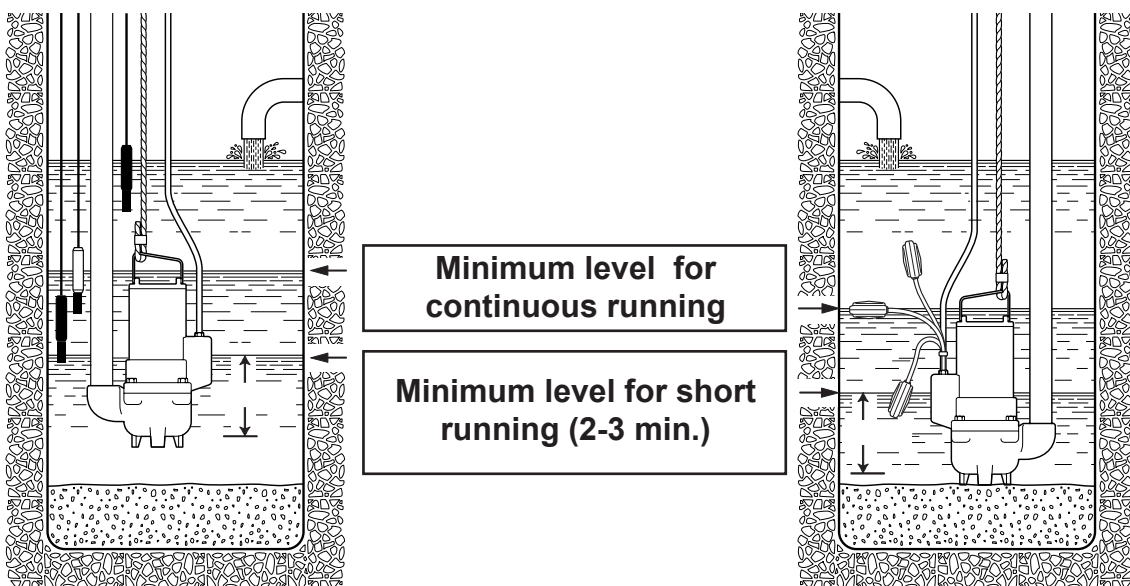


Fig. 3

Fig. 4

5.2.1 MOBILE INSTALLATION (fig. 5)

Delivery pipe must have diameter not inferior to the pump inlet.
When using a flexible pipe, it is advisable a reinforced pipe with metallic spiral which maintains the section unchanged even in presence of bends.

The eventual foot valve and gate valve must be assembled at a distance of approx 50 ÷ 200 cm. in a section of metallic pipe (rigid).

Special attention should be paid to the positioning of electric cables in order to avoid possible bending, pressing, lifting and that the same are accidentally sucked by the pump.

When the pump is installed on the bottom of the pit relevant rope or chain must be anchored to one side of the upper part of pit; when the pump is suspended the rope or chain must guarantee the perfect support of the electric pump together with relevant delivery pipe considering also the dynamic reactions when starting and functioning.

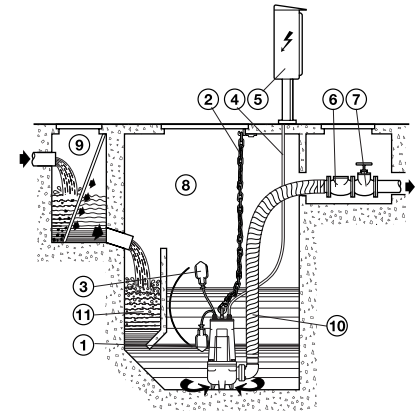


Fig. 5

5.2.2 FIXED INSTALLATION WITH COUPLING TO FOOT PEDESTAL (fig. 6)

For the installation of foot pedestal and electric pump proceed as follows:

- Fix the upper bracket for the guide pipes (fig. 7 – pos. A) to the edge of the pit
- Locate at bottom of pit the foot pedestal for the automatic coupling (fig. 7 – pos. B) and check that the guide pipe conical fixations are perfectly perpendicular and leveled to the correspondent fixations of the upper bracket located to the edge of the pit.
- Take the exact length of the guide pipes (fig. 7 – pos. C)
- Fix firmly the pedestal foot to the bottom of pit with suitable anchor clamps or metallic blocks.
- Connect the delivery pipe to the foot pedestal outlet
- Disassemble the upper brackets from the edge of the pit and insert in the conical fixations of the foot pedestal the guide pipes previously cutted of correct length and fix them to the brackets reassembling the same to the edge of the pit.
- Assemble the special skid-flange (fig. 7 – pos. D) on the delivery outlet of the pump and hook the rope or chain to the handle or slot located on the upper part of it.
- Lift the electric pump up to over the pit and let it slowly descend guiding the skid-flange in the guide pipes.
- The hook of lifting rope or chain must be in line with the center of gravity of pump.
- Secure the extremities of rope or chain to the upper bracket located at the edge of the pit.
- Dispose the electric cables avoiding bends and deflections and paying attention that relevant terminals are not in contact with water.

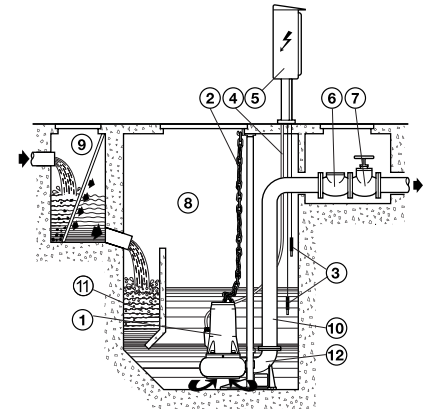


Fig. 6

- 1 Electric submersible pump
- 2 Lifting chain
- 3 Floating switch / probes
- 4 Electric cable
- 5 Electric panel
- 6 Non return valve
- 7 Gate valve
- 8 Pit
- 9 Supplementary pit with grid (optional)
- 10 Delivery pipe
- 11 Decantation area
- 12 Foot pedestal

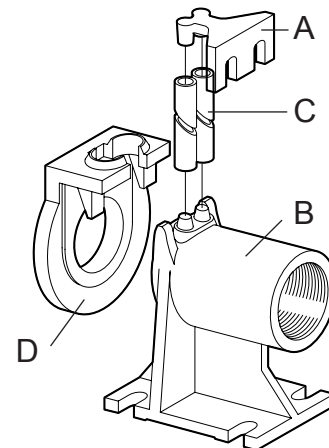


Fig. 7 Foot pedestal

A device must be provided for cutting off and isolating the power supply.

5.3 ELECTRIC CONNECTIONS

Electric connections must be carried out perfectly by competent personnel complying with local safety regulations.



Before making connections be sure that electric power is disconnected and that it cannot be reconnected accidentally. Earth cable must be connected before network cables; in case of motor dismantling earth cables must be disconnected at last.

Earthing shall be carried out in compliance with safety regulations and under the installer's responsibility.

The electric control panel and relevant electric equipment must comply with safety regulations and rules.

Instruments and components of the panel must be suitable to guarantee a reliable and lasting service. The use of less quality or undersized equipment could cause heavy damages to the motor or / and installation.

Starting equipment, when necessary, must be in compliance with regulations and rules in force.



The electric control panel, manufactured according to the conditions of the place of installation, must be protected against direct sunlight, located in a ventilated place without humidity and with an ambient temperature complying with the manufacturer indications.

Should the electric pump be installed in ambients with possible presence of persons, it's necessary to install a differential switch with residual current (DN) = 30 mA.

5.3.1 SINGLE PHASE ELECTRIC PUMPS

Electric pumps series DRENAG 500/900, FEKA GL, DIG 1100:

Available with or without automatic floating switch. The condenser is included inside the motor. Protection is care of the end user.

Electric pumps series FEKA:

Available with or without automatic floating switch.

Electric pumps series DRENAG 1600-3000:

Supplied with Schuko plug or English plug type "GB3" (directives B5 1363 A). The capacitor and the manual reset switch are in an external control panel. In case electric pump stops it is necessary to restart it manually.

Electric pumps series GRINDER M-A / M-NA:

Also available with automatic float switch.

Supplied with an electric panel in which there is a capacitor for starting the pump. Fig.8

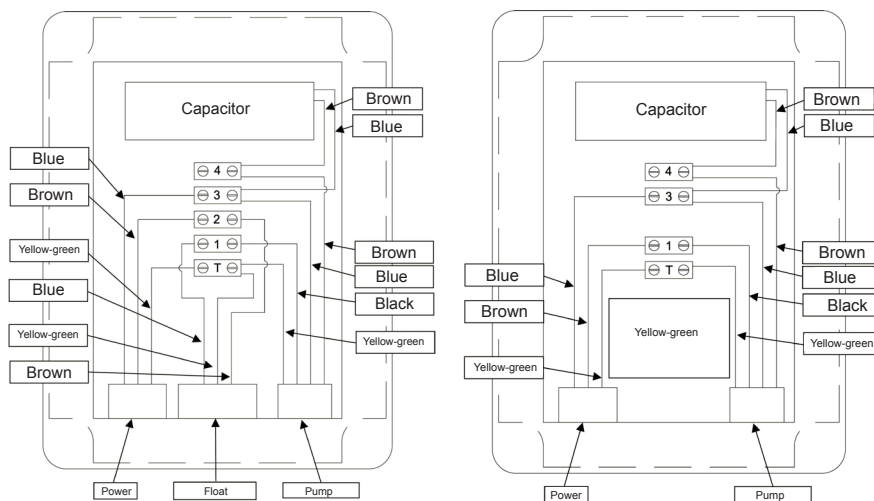


Fig. 8 Wiring diagrams for a single-phase pump with and without float.

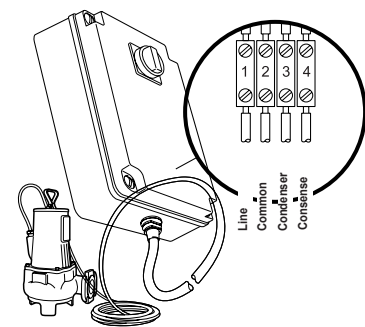


Fig. 9 Low tension connection scheme

5.3.2 THREE-PHASE ELECTRIC PUMPS

Protection carried out by end user through a control panel in compliance with characteristics reported at par. 5.3 and able to assure a reliable lasting running.

Series DIG only are equipped with thermal and control switch with automatic restarting protecting winding against sudden and temporary overheating.



Starting equipment, when necessary, must be in compliance with regulations and rules in force.

The following protection devices by care of installer assure more safety both for the users and for the electric pump:



- Main switch with suitable sized fuses
- Contactor with thermal relay properly dimensioned to motor power
- Low level device against dry running by floating switch or electrodes
- Minimum voltage relay against phase failure (optional)
- Ammeter, Voltmeter and frequency-meter (optional)

Electric connection scheme for three-phase electric pumps, fig. 9-10-11

5.3.3 ELECTRIC CABLE

In case it should be necessary to extend the length of the electric cable verify the good quality and the correct section in relation with the length and the motor power.

The connection must be executed by care of skilled personnel and with materials that guarantee a perfect insulation of conductors, tightness and impermeableness lasting in time.

The eventual replacement of electric cable must be carried out by skilled personnel using electric cable H07RN-F. The cable is suitable for connection type M according to normatives EN-i 60335-1 (CEI 61-50).

5.3.4 CHECKING THE ROTATION DIRECTION (THREE-PHASE ELECTRIC PUMP)



The single phase electric pump rotates always in the correct direction.

In case of wrong rotation direction stop immediately the electric pump and inform the distributor or the Technical office.

Check the exact rotation direction of three-phase electric pumps proceeding as follows:

- Slightly tilt the pump to one side or hang it from a lifting means;
- Start the electric pump for a few seconds, making sure that the kick-back does not become a danger hazard;
- The correct direction is indicated by harrows on the electric pump cover and pump body. If the kick-back has been anticlockwise viewing the electric pump from above, then the rotation direction is correct (fig.12)



If the rotation direction is wrong, disconnect the power supply and reconnect the electric pump to the main by switching two of the three phases with each other.

The rotation direction must be checked again every time the electric pump is electrically disconnected or an intervention is necessary in case of phase failure.

Attention ! The running on wrong rotation direction causes an overload to the motor and heavy damages to the electric pump.

5.3.5 ELECTRIC PUMP PROTECTIONS



In special working conditions and on demand, the electric pumps series FEKA - FEKA RC can be supplied with bimetallic thermal probes in the motor winding and with sensor probes assuring protection against water ingress into oil chamber.

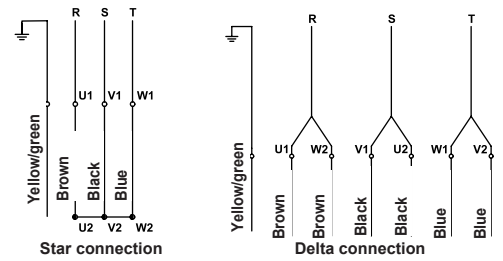


Fig. 10 Connection scheme for direct starting

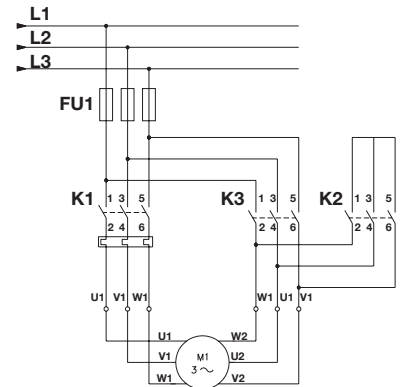


Fig. 11 Connection scheme for star-delta starting

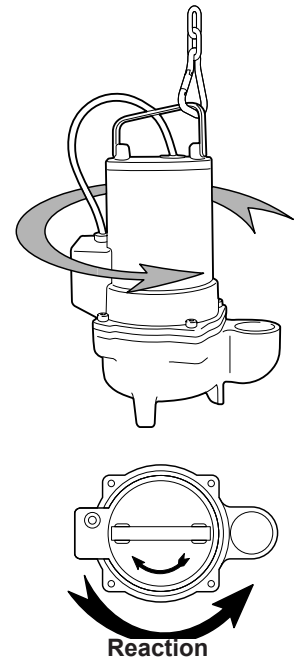


Fig. 12 Reaction

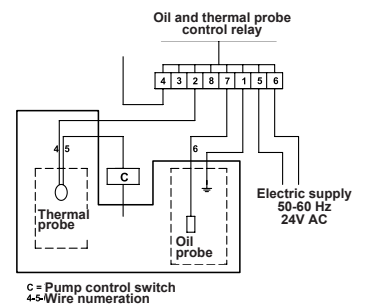


Fig. 13 Thermal probe connection

Bimetallic thermal probes

Bimetallic thermal probes are incorporated in the motor winding have the purpose to disconnect the pump in case of motor overheating.

The electric pump restarts automatically after a reasonable time necessary for the cooling of probes.

Bimetallic thermal probes are a supplementary motor protection and therefore it is always necessary to foresee in the control panel a differential thermal relay against overcharge or phase failure.

Sensor probes

Sensor probes are placed in the oil chamber assuring protection against water ingress.

In case of intervention the instrumentation, generally located in the control panel and connected to the probes, will send an acoustic or luminous alarm or, when requested, will stop the electric pump.

Connection scheme fig. 14.

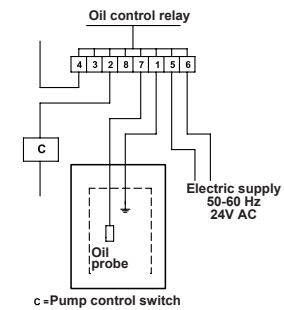


Fig. 14 Oil level probe connection

In case of alarm activated stop the electric pump, check the condition of oil and mechanical seal verifying the reasons which have caused the intervention.

6. STARTING AND RUNNING

6.1 STARTING

Before starting the electric pump check again electric and hydraulic connections and relevant rating.

Check that all safety procedures and their good functioning have been activated.

Check that electric pump is correctly immersed and that the liquid level is allowing the correct starting.

Start the electric pump and check that value of current does not exceed plate value and that the supply tension is on the foreseen limits.

Adjust, when present, the correct rating of the protection relay according to the working current value: the relay must be rated 10% more than the electric pump plate value.

If the unit is not starting don't insist. Identify the malfunction and repair the causes (see par. Defect of functioning).

6.2 RUNNING

- Standard utilization conditions assure a long life to the electric pump.
- During running it is however necessary to periodically check the working conditions especially when solid or thready substances are present in the pumped liquid.
- Be sure that number of startings per hour does not exceed the limits indicated and that same are equally distributed in time.
- Frequent startings in a short time cause overheating and damages to electric winding.
- During inactivity of electric pump plan regular checks on motor insulation and, when present, on the electric panel.

When electric pump is pumping solid or thready substances that could make deposits it's necessary to provide frequent washings with clean water. Check, furthermore, that suction grid, pit and eventual floating switch are always cleaned.

7. MAINTENANCE

7.1 ROUTINE MAINTENANCE

Routine maintenance, limited to regular general checks, cleaning or replacement of few component parts must be carried out by expert technicians only by suitable tools respecting the norm of safety of working ambient and after becoming familiar with content of the present manual or any other documentation supplied with the electric pump.

Before any checking or maintenance proceed as follows:

- Disconnect the electric power supply being sure that same cannot be reconnected inadvertently.
- Check that implements and equipment used for handling, lifting and positioning are well dimensioned and comply with local safety regulations.
- Proceed on safety conditions when there is the risk of toxic gas in the accumulation tank. Make sure of an efficient ventilation and to be assisted by a second worker outside able to act promptly and in safety, when necessary.



Regular checks on all hydraulic and mechanic components are necessary and for electric pumps equipped with oil chamber for the mechanical seals it is necessary to check conditions and level of oil.

The frequency of controls depends on conditions of use of the electric pump.

Inspection frequency is necessary for a minimum of 4000 to a maximum of 8000 service hours and at least every year.

Check that insulation resistance of electric pump is less than 5MW in air and less than 2MW in water with testing current of 500V. in C.C.

7.2 EXTRA MAINTENANCE

Extra maintenance and repairs must be carried out only by authorized specialized workshops.

Use genuine spare parts only for repairs.

Order necessary spare parts following drawings.

The manufacturer declines any responsibility for eventual damages to persons, animals or things for maintenance and repair interventions carried out by non authorized personnel or with no genuine spare parts.

Specify the following information when ordering spare parts:

1. The type of electric pump
2. Serial number and manufacturing year
3. Denomination and reference number of the spare parts
4. Required number of parts.

8. WARRANTY

Warranty of the product is subject to general sale conditions.

Warranty is recognized when all mechanical, hydraulic, electric norms and correct use indicated on the present manual are respected.

9. OFF-SERVICE AND DEMOLITION

In case of off service and demolition, follow scrupulously the local antipollution norms.

Proceed to the differentiated disposals according to the following list of materials composing the electric pumps in standard version:

- | | |
|--|--|
| - impellers: | cast-iron / plastic material (PPOM) / Nylon |
| - pump bodies, covers, motor covers: | cast-iron / aluminium |
| - stator – rotor – shaft: | steel / stainless steel / magnetic iron / copper |
| - electric cables – winding: | copper / rubber sheathed |
| - liquid between the mechanical seals: | mineral oil |



Do not dispose of this product as if it was a normal refuse. Dispose of it at an appropriate differentiated collection point, as required by the regulations in force.

10. DIMENSIONS AND WEIGHTS SEWAGE

GB

Dimensions drawings of the different models without coupling device.

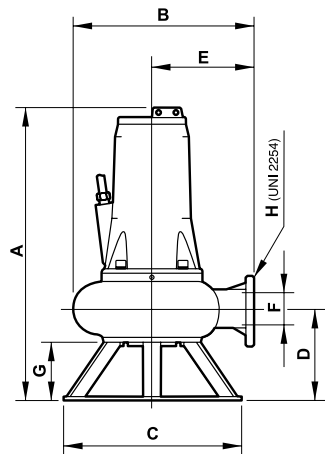


Fig. 15
Series FEKA 6000
FEKA 8000

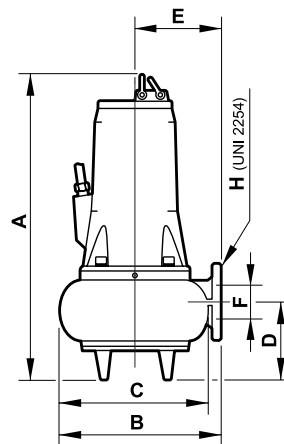


Fig. 16
Series GRINDER - GRINDER GL
FEKA 2000 - FEKA 2500 - FEKA 3000
FEKA RC 3000 - FEKA 4000

Dimensions drawings of the different models with coupling device.

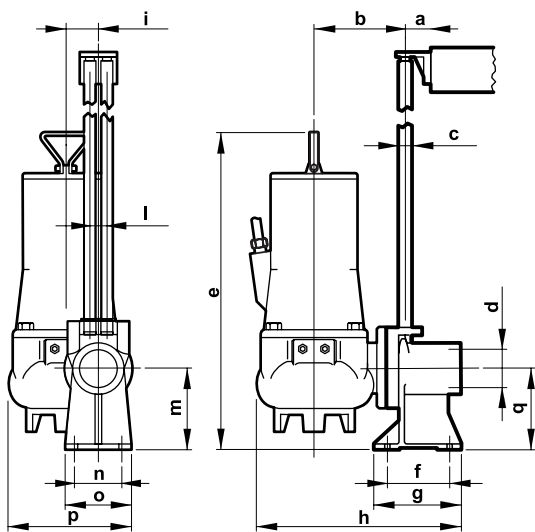


Fig. 17
Series GRINDER - FEKA 2500

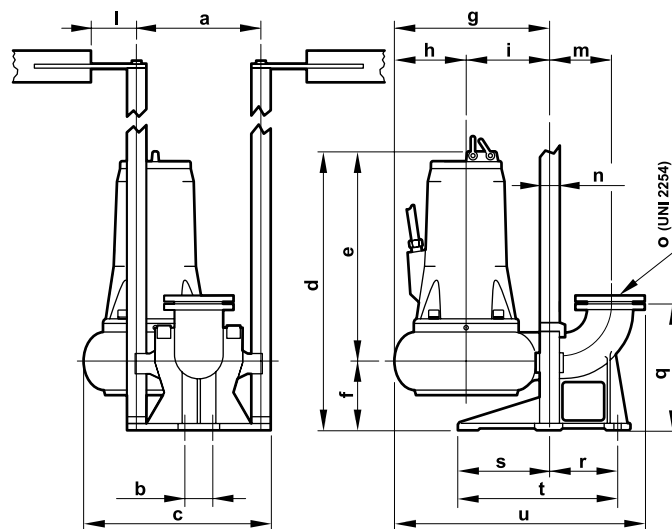


Fig. 18
Series FEKA 3000 - FEKA RC 3000
FEKA 4000 - FEKA 6000 - FEKA 8000

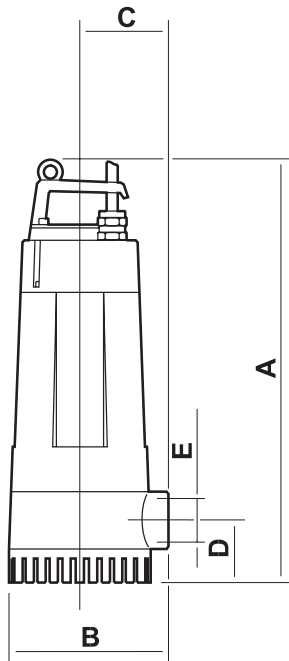
Tab. 2 Dimensions in mm and weights in kg.

	N.POLESA	B	C	D	E	F	G	H	a	b	c	d	e	f	g	h	i	l	m	n	o	p	q	r	s	t	u	Weight	Oil	
GRINDER 1000	2	460	290	-	110	145	54	-	Ø 2"	50	160	Ø 1"	Ø 2"	540	62	150	390	46	38	140	100	130	190	140	-	-	-	-	39	0,3
GRINDER 1200	2	460	290	-	110	145	54	-	Ø 2"	50	160	Ø 1"	Ø 2"	540	62	150	390	46	38	140	100	130	190	140	-	-	-	-	39	0,3
GRINDER 1600	2	460	290	-	110	145	54	-	Ø 2"	50	160	Ø 1"	Ø 2"	540	62	150	390	46	38	140	100	130	190	140	-	-	-	-	40	0,3
GRINDER GL	2	465	270	-	110	-	Ø 2"	135	360	50	130	Ø 1"	Ø 2"	520	85	135	360	-	38	130	94	130	-	130	-	-	-	-	29	-
FEKA 2015.2	2	457	300	220	88	178	54	-	Ø 2"	80	180	Ø 1"	Ø 2"H	509	110	150	410	75	38	140	100	130	246	140	-	-	-	-	39	0,3
FEKA 2025.2	2	457	300	220	88	178	54	-	Ø 2"	80	180	Ø 1"	Ø 2"H	509	110	150	410	75	38	140	100	130	246	140	-	-	-	-	33	0,3
FEKA 2030.2	2	457	300	220	88	178	54	-	Ø 2"	80	180	Ø 1"	Ø 2"H	509	110	150	410	75	38	140	100	130	246	140	-	-	-	-	34	0,3
FEKA 2508.4	4	515	260	217	90	145	62	-	Ø 2"H	80	180	Ø 1"	Ø 2"H	610	110	150	500	75	38	140	100	130	246	140	-	-	-	-	40	0,35
FEKA 2515.4	4	515	260	217	90	145	62	-	Ø 2"H	80	180	Ø 1"	Ø 2"H	610	110	150	500	75	38	140	100	130	246	140	-	-	-	-	41	0,35
FEKA 2500.4	4	515	260	217	90	145	62	-	Ø 2"H	80	180	Ø 1"	Ø 2"H	610	110	150	500	75	38	140	100	130	246	140	-	-	-	-	45	0,35
FEKA 2515.2	2	515	260	217	90	145	62	-	Ø 2"H	80	180	Ø 1"	Ø 2"H	610	110	150	500	75	38	140	100	130	246	140	-	-	-	-	41	0,35
FEKA 2500.2	2	515	260	217	90	145	62	-	Ø 2"H	80	180	Ø 1"	Ø 2"H	610	110	150	500	75	38	140	100	130	246	140	-	-	-	-	40	0,35
FEKA 2700.2	2	515	260	217	90	145	62	-	Ø 2"H	80	180	Ø 1"	Ø 2"H	610	110	150	500	75	38	140	100	130	246	140	-	-	-	-	47	0,35
FEKA 3030.2	2	620	295	270	125	160	67	-	Ø 3"	353	110	460	700	480	220	415	240	175	300	180	Ø 2"	Ø 3"	-	375	150	240	390	615	68	0,35
FEKA 3000.2	2	620	295	270	125	160	67	-	Ø 3"	353	110	460	700	480	220	415	240	175	300	180	Ø 2"	Ø 3"	-	375	150	240	390	615	72	0,35
FEKA 3500.2	2	620	295	270	125	160	67	-	Ø 3"	353	110	460	700	480	220	415	240	175	300	180	Ø 2"	Ø 3"	-	375	150	240	390	615	74	0,35
FEKA 3700.2	2	620	295	270	125	160	67	-	Ø 3"	353	110	460	700	480	220	415	240	175	300	180	Ø 2"	Ø 3"	-	375	150	240	390	615	76	0,35
FEKA 3030.4	4	620	295	270	125	160	82	-	Ø 3"	353	110	460	700	480	220	415	240	175	300	180	Ø 2"	Ø 3"	-	375	150	240	390	615	70	0,35
FEKA 3040.4	4	620	295	270	125	160	82	-	Ø 3"	353	110	460	700	480	220	415	240	175	300	180	Ø 2"	Ø 3"	-	375	150	240	390	615	73	0,35
FEKA 3000.4	4	620	295	270	125	160	82	-	Ø 3"	353	110	460	700	480	220	415	240	175	300	180	Ø 2"	Ø 3"	-	375	150	240	390	615	76	0,35
FEKA 4065.6	6	774	410	366	227	225	100	-	Ø 4"	355	110	520	774	547	227	410	185	225	300	200	Ø 2"	Ø 4"	-	420	180	280	460	730	143	0,75
FEKA 4050.4	4	774	410	366	227	225	100	-	Ø 4"	355	110	520	774	547	227	410	185	225	300	200	Ø 2"	Ø 4"	-	420	180	280	460	730	138	0,75
FEKA 4000.4	4	774	410	366	227	225	100	-	Ø 4"	355	110	520	774	547	227	410	185	225	300	200	Ø 2"	Ø 4"	-	420	180	280	460	730	149	0,75
FEKA 4100.4	4	774	410	366	227	225	100	-	Ø 4"	355	110	520	774	547	227	410	185	225	300	200	Ø 2"	Ø 4"	-	420	180	280	460	730	158	0,75
FEKA 4120.4	4	874	410	366	227	225	100	-	Ø 4"	355	110	520	874	547	227	410	185	225	300	200	Ø 2"	Ø 4"	-	420	180	280	460	730	160	0,75
FEKA 4100.2	2	774	410	366	227	225	100	-	Ø 4"	355	110	520	774	547	227	410	185	225	300	200	Ø 2"	Ø 4"	-	420	180	280	460	730	142	0,75
FEKA 4125.2	2	774	410	366	227	225	100	-	Ø 4"	355	110	520	774	547	227	410	185	225	300	200	Ø 2"	Ø 4"	-	420	180	280	460	730	142	0,75
FEKA 4150.2	2	874	410	366	227	225	100	-	Ø 4"	355	110	520	874	647	227	410	185	225	300	200	Ø 2"	Ø 4"	-	420	180	280	460	730	160	0,75
FEKA 4180.2	2	874	410	366	227	225	100	-	Ø 4"	355	110	520	874	647	227	410	185	225	300	200	Ø 2"	Ø 4"	-	420	180	280	460	730	196	0,75
FEKA 4200.2	2	874	410	366	227	225	100	-	Ø 4"	355	110	520	874	647	227	410	185	225	300	200	Ø 2"	Ø 4"	-	420	180	280	460	730	200	0,75
FEKA RC 3500.2	2	610	295	-	105	145	65	-	Ø 3"	353	110	460	700	480	220	285	110	175	300	180	Ø 2"	Ø 3"	-	375	150	240	390	615	67	0,35
FEKA 3700.2	2	610	295	-	105	145	65	-	Ø 3"	353	110	460	700	480	220	285	110	175	300	180	Ø 2"	Ø 3"	-	375	150	240	390	615	70	0,35
FEKA 6075.6	6	950	602	590	301	362	150	190	DN150	105	300	500	970	650	320	740	240	500	70	229	Ø 2"DN150		450	275	-	380	1100	200	0,75	
FEKA 6100.6	6	1150	657	590	317	386	150	190	DN150	105	300	526	1155	835	320	801	271	530	70	229	Ø 2"DN150		450	275	-	380	1174	300	1,8	
FEKA 6120.4	4	950	602	590	301	362	150	190	DN150	105	300	500	970	650	320	740	240	500	70	229	Ø 2"DN150		450	275	-	380	1100	200	0,75	
FEKA 6150.4	4	950	602	590	301	362	150	190	DN150	105	300	500	970	650	320	740	240	500	70	229	Ø 2"DN150		450	275	-	380	1100	212	0,75	
FEKA 6200.4	4	950	602	590	301	362	150	190	DN150	105	300	500	970	650	320	740	240	500	70	229	Ø 2"DN150		450	275	-	380	1100	226	0,75	
FEKA 6250.4	4	1150	657	590	317	386	150	190	DN150	105	300	526	1155	835	320	801	271	530	70	229	Ø 2"DN150		450	275	-	380	1174	330	1,8	
FEKA 6300.4	4	1150	657	590	317	386	150	190	DN150	105	300	526	1155	835	320	801	271	530	70	229	Ø 2"DN150		450	275	-	380	1174	340	1,8	
FEKA 8150.6	6	1200	771	-	317	500	DN200	-	DN200	105	275	-	1155	835	320	910	310	600	530	70	300	50 DN200	450	295	-	-	1210	465	0,75	
FEKA 8200.6	6	1200	771	-	317	500	DN200	-	DN200	105	275	-	1155	835	320	910	310	600	530	70	300	50 DN200	450	295	-	-	1210	475	0,75	
FEKA 8250.6	6	1200	771	-	317	500	DN200	-	DN200	105	275	-	1155	835	320	910	310	600	530	70	300	50 DN200	450	295	-	-	1210	490	0,75	
FEKA 8300.6	6	1200	771	-	317	500	DN200	-	DN200	105	275	-	1155	835	320	910	310	600	530	70	300	50 DN200	450	295	-	-	1210	505	0,75	

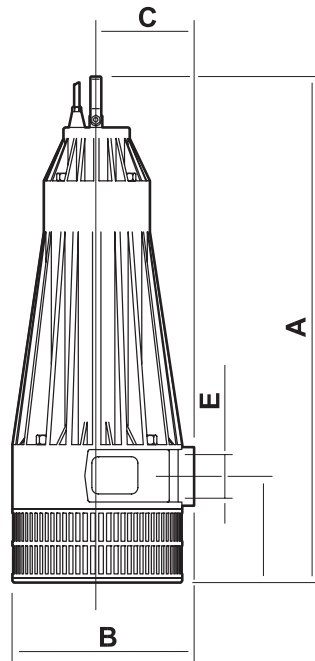
GB

10.1 DIMENSIONS AND WEIGHTS DRAINAGE

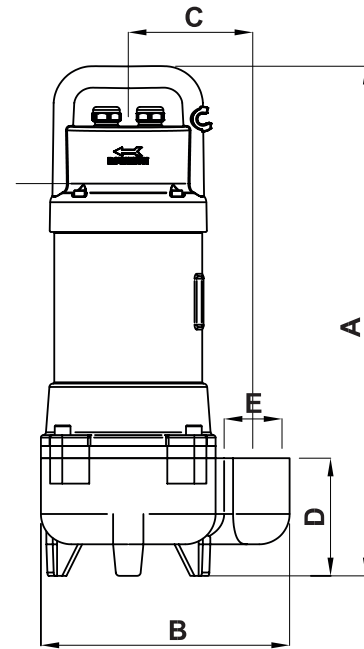
GB



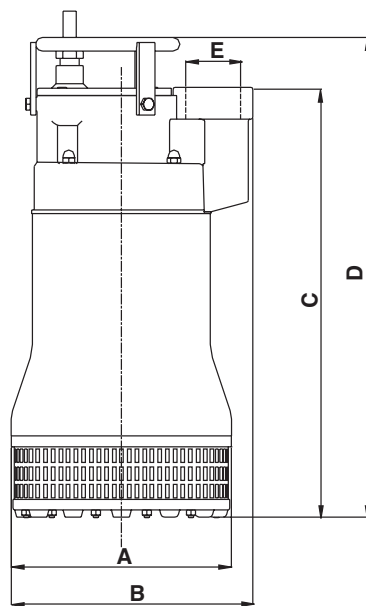
Serie DRENAG 500-900



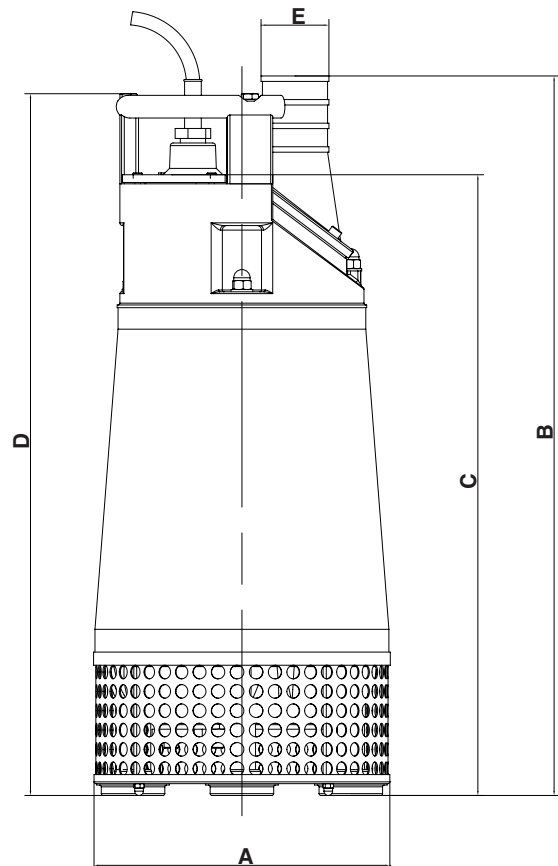
Serie DRENAG 1600-3000



Serie FEKA GL



Serie DIG 1100-2200



Serie DIG 3700-11000

Type	A [mm]	B [mm]	C [mm]	D [mm]	E [GAS]	Weight [Kg]	Quantity of oil between mechanical seal [Kg]
DRENAG 500 M	416	169	92	62	1"½ GAS	9	-
DRENAG 700 M	416	169	92	62	1"½ GAS	10	-
DRENAG 700 T	416	169	92	62	1"½ GAS	10	-
DRENAG 900 M	416	169	92	62	1"½ GAS	11	-
DRENAG 900 T	416	169	92	62	1"½ GAS	11	-
DRENAG 1600 M	550	215	112	110	2"½ GAS	23,5	0,37
DRENAG 1600 T	550	215	112	110	2"½ GAS	22,5	0,37
DRENAG 2000 T	550	215	112	110	2"½ GAS	23,5	0,37
DRENAG 2500 T	550	215	112	110	2"½ GAS	24	0,37
DRENAG 3000 T	550	215	112	110	2"½ GAS	26	0,37
DIG 1100 M	250	270	480	530	2"½ GAS	34	0,30
DIG 1100 T	250	270	480	530	2"½ GAS	34	0,30
DIG 1500 T	250	270	480	530	2"½ GAS	35	0,30
DIG 1800 T	250	270	480	530	2"½ GAS	36	0,30
DIG 2200 T	250	270	480	530	2"½ GAS	37	0,30
FEKA 750 M	412	275	137	120	2" GAS	18	-
FEKA 750 T	412	275	137	120	2" GAS	18	-
FEKA 1000 M	412	275	137	120	2" GAS	18	-
FEKA 1000 T	412	275	137	120	2" GAS	18	-
FEKA 1200 T	412	275	137	120	2" GAS	18	-
DIG 3700 AP T	326	840	685	775	3" GAS	90	1,70
DIG 3700 MP T	326	840	685	775	4" GAS	96	1,70
DIG 5500 AP T	326	840	685	775	3" GAS	96	1,70
DIG 5500 MP T	326	840	685	775	4" GAS	96	1,70
DIG 8500 AP T	404	894	697	786	4" GAS	150	3,00
DIG 8500 MP T	404	894	697	786	6" GAS	150	3,00
DIG 11000 AP T	404	894	697	786	4" GAS	165	3,00
DIG 11000 MP T	404	894	697	786	6" GAS	165	3,00
FEKA GL 500 M-A	420	205	103	94	1"½ GAS	14	-
FEKA GL 500 M-NA	420	205	103	94	1"½ GAS	14	-
FEKA GL 500 T	420	205	103	94	1"½ GAS	14	-
FEKA GL 650 M-A	420	205	103	94	1"½ GAS	15,5	-
FEKA GL 650 M-NA	420	205	103	94	1"½ GAS	15,5	-
FEKA GL 600 T	420	205	103	94	1"½ GAS	15,5	-

11. TROUBLESHOOTING

GB

INCONVENIENTS	PROBABLE CAUSES	REMEDIES
Failure in electric pump	<ol style="list-style-type: none"> 1. Lack of current to the motor. 2. Insufficient voltage. 3. Thermal protection activated. <ol style="list-style-type: none"> a) single-phase motor b) three-phase motor 4. Defective non operating floating switch. 5. No signal from electrodes for level control. 6. Single-phase motor: defective condenser. 7. Motor failure. 8. One phase interruption (three-phase motors). 9. Clogged impeller. 	<ol style="list-style-type: none"> 1. Check electric network, supply cables, connections and fuses. 2. Verify value (see par. 3.4 :Use limits). 3. <ol style="list-style-type: none"> a) Wait for motor cooling (see par."electric connections"). b) Reset thermal relay and check rating starting. 4. Clean and check efficiency; (contact the Assistance Service if necessary). 5. Wait for level reset, check efficiency of level control relay and relevant electrodes. 6. Check and eventually replace condenser. 7. Contact the Assistance Service. 8. Reset connections. 9. Remove obstruction, wash and clean (contact the Assistance Service if necessary).
Electric pump starting with thermal protection intervention winding.	<ol style="list-style-type: none"> 10. Voltage different from plate. 11. Three-phase motor: phase interruption. 12. Three-phase motor: Low rating. 13. Short-circuit; earth leakage in electric cables or motor. 14. Too high temperature of pumped liquid. 15. Pumped liquid too dense. 16. Dry running of the electric. 17. Defective thermal relay. 	<ol style="list-style-type: none"> 10. Check the power supply voltage value. 11. Reset connections. 12. Adjust rating of relay value. 13. Individuate interruption and repair (contact the Assistance Service if necessary). 14. Check whether the right type of pump has been selected. 15. Dilute liquid. Check whether the right type of pump has been selected. 16. Verify liquid level and level pump. 17. Replace it.
Electric pump drawing more power than value of plate	<ol style="list-style-type: none"> 18. Overload due to pump clogged . 19. Pumped liquid too dense or viscous. 20. Overload due to obstruction. 21. Damaged motor bearings. 22. Wrong rotation direction. 23. Insufficient pressure required . 	<ol style="list-style-type: none"> 18. Remove obstruction and clean (contact Assistance Service if necessary). 19. Dilute liquid. Check whether the right pump has been selected. 20. Remove obstruction and clean of extraneous bodies. 21. Replace. Contact the Assistance Service. 22. Invert two of the three phases. 23. Increase electric pump pressure by the installation . reducing flow. Check whether the right pump has been selected.
Insufficient performances	<ol style="list-style-type: none"> 24. Suction, impeller, valve or delivery pipeline clogged. 25. Worn pump or impeller. 26. Air or gas in the pumped liquid. 	<ol style="list-style-type: none"> 24. Clean carefully. 25. Replace or repair. 26. Increase dimensions of pit or collecting tank and foresee degassing devices.



Sommaire

1	Généralités	42
1.1	Plaque signalétique	42
1.2	Marquage Atex	42
2	Sécurité	42
2.1	Symboles	42
2.2	Avertissement	42
3	Caractéristiques techniques et utilisation	43
3.1	Caractéristiques du liquide à pomper (eaux usées)	43
3.1.1	Caractéristiques du liquide à pomper (drainage)	43
3.2	Limites d'utilisation	43
3.3	Précautions de sécurité	44
4	Transport et magasinage	44
4.1	Transport	44
4.2	Magasinage	45
5	Installation	45
5.1	Contrôles avant installation	45
5.2	Positionnement de l'électropompe	45
5.2.1	Installation mobile	46
5.2.2	Installation fixe avec accouplement automatique sur pied d'accouplement	46
5.3	Branchement électrique	47
5.3.1	Electropompes monophasées	48
5.3.2	Electropompes triphasées	48
5.3.3	Câble électrique	49
5.3.4	Contrôle du sens de rotation (électropompe triphasée)	49
5.3.5	Protections de l'électropompe	49
6	Mise en marche et fonctionnement	50
6.1	Mise en marche	50
6.3	Fonctionnement	50
7	Entretien	50
7.1	Entretien ordinaire	50
7.2	Entretien exceptionnel	51
8	Garantie	51
9	Mise hors service et destruction	51
10	Dimensions et poids eaux usées	52-53
10.1	Dimensions et poids drainage	54-55
11	Défauts de fonctionnement	56

1. Generalites

1.1 PLAQUE SIGNALÉTIQUE

L'électropompe est munie de plaque signalétique portant les caractéristiques (fig.1) ;

En cas de demande de garantie, il est important de pouvoir communiquer au constructeur les caractéristiques de l'électropompe.

CE		DAB Pumps S.p.A.	
		Type	
Pn-kW		Serial N°	
V		Q	l/1'
A	Cosφ	H	m
Ins.CL	IP	RPM-Hz	
μF		kg	year

Fig. 1

Type	Modèle de l'électropompe	Serial
N°	n° matricule	
Pn-kW	Puissance nominale en kW	
V	Tension d'alimentation	
Q	débit nominal en l/min	
A	Intensité nominale	
Cosφ	Facteur de puissance	
H	pression nominale en m	
Ins.CL	classe d'isolation	
IP	degré de protection IEC529 (IP 68 EN60034-5)	
RPM/Hz	Tours/min	
μF	Capacité du condensateur	
kg	Poids	
Year	Année de fabrication	

2. Securite

2.1 SYMBOLES

Exemples des symboles utilisés pour garantir la sécurité des personnes et la protection de l'électropompe et de l'installation.



DANGER D'ÉLECTROCUTION

Le non-respect de cette consigne entraîne un risque de décharge électrique.



DANGER

Le non-respect de cette consigne entraîne un risque de dommages pour les personnes et/ou pour les objets.



DANGER TECHNIQUE

Le non-respect de cette consigne entraîne un risque de dommages pour le MOTEUR et/ou pour l'installation.

2.2 AVERTISSEMENT

Les opérations décrites dans ce manuel se réfèrent particulièrement à :



- transport
 - installation
 - branchements électrique et mécanique
 - mise en marche, conduite et réparation éventuelle ou mise hors service doivent être effectuées par un personnel expert et qualifié ayant connaissance des normes en matière de sécurité locale du travail et ayant étudié et vérifié attentivement le contenu du présent manuel et de toute documentation fournie avec le produit.
- Il y a lieu de tenir compte en outre des règlements locaux et dispositions locales plus restrictives.



Si l'électropompe est utilisée pour transporter des produits chargés ou contenant des substances dangereuses, lors de l'installation ou d'intervention d'entretien, il y a lieu d'utiliser tous les dispositifs de protection individuelle permettant d'assurer les parfaites conditions de sécurité (vêtement spéciaux, gants et masque de protection, etc) L'appareil n'est pas destiné à être utilisé par des personnes (enfants compris) dont les capacités physiques, sensorielles ou mentales sont réduites, ou manquant d'expérience ou de connaissance, à moins qu'elles aient pu bénéficier, à travers l'intervention d'une personne responsable de leur sécurité, d'une surveillance ou d'instructions concernant l'utilisation de l'appareil. Il faut surveiller les enfants pour s'assurer qu'ils ne jouent pas avec l'appareil. (EN 60335-1 : 02)

Le niveau acoustique émis par la pompe immergée dans le liquide à pomper, correctement installée et fonctionnant dans le champ d'utilisation prévu au catalogue, est inférieur à 70dB (A).



Toutes les opérations relatives à l'installation et à l'appareillage électrique doivent être effectuées après avoir interrompu l'alimentation en énergie électrique et s'être assuré de l'impossibilité absolue que l'installation puisse être remise sous tension accidentellement.

Les appareils de protection et les sécurités installés ne doivent jamais être manipulés ou enlevés par l'utilisateur; en cas de besoin, faire impérativement appel à un professionnel spécialisé.

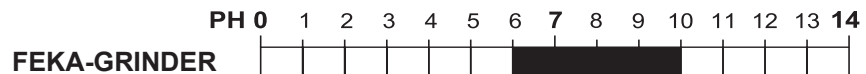
Pendant les opérations d'installation, d'entretien et de réparation, opérer dans des conditions de totale sécurité avec un outillage et un appareillage parfaitement adaptés et conformes aux dispositions de sécurité du travail et aux lois en vigueur et d'éventuelles dispositions locales plus restrictives.

3. **Caracteristiques techniques et utilisation**

3.1 CARACTÉRISTIQUES DU LIQUIDE À POMPER (EAUX USEE)

Pour le pompage des liquides contenant des corps solides ou des fibres longues, des gaz dissous ou des substances en fermentation, il est conseillé d'utiliser des électropompes munies de roues "vortex". Pour le pompage des liquides de drainage contenant des corps solides à fibres courtes ou contenant des matières organiques et des boues, il est conseillé d'utiliser des électropompes avec roues ouvertes "monocanal".

PH: compris entre 6 ÷ 11
(fig. 2)



- Vitesse mini.1m/s, même viscosité de l'eau (en présence de valeurs supérieures, consulter le service technique Dab Pumps).
- température : maximum 40°C (104°F)
- quantité de corps solides en suspension : maxi 8%. Les solides en suspension ne doivent pas être excessivement abrasifs, ni être de nature à risquer de s'agglomérer.

3.1.1 CARACTÉRISTIQUES DU LIQUIDE À POMPER (DRAINAGE)

- PH : compris entre 6 ÷ 9
- densité inférieure ou égale à 1 kg/dm³ vitesse mini.1m/s, même viscosité de l'eau (en présence de valeurs supérieures, consulter le service technique Dab Pumps).
- température : maximum 35°C (95°F)
- quantité de corps solides en suspension : maxi 0,5% DRENAG 500/3000, maxi 1% FEKA 750/1200, FEKA GL 500/650.
- dimensions des corps solides en suspension : ø maxi 5 mm DRENAG 500/3000, maxi 46 mm FEKA 750/1200, 30mm FEKA GL 500/650.
- les solides en suspension ne doivent pas être excessivement abrasifs, ni être de nature à risquer de s'agglomérer.

3.2 LIMITES D'UTILISATION

Pour toutes les électropompes, respecter les limites suivantes :

- profondeur maxi d'immersion : 20 m
- position de fonctionnement : uniquement verticale
- temps de fonctionnement à débit nul (vanne de refoulement fermée) : 2 - 3 min

Electropompes submersibles pour eaux usées

- nombre de démarrages par heure également répartis dans le temps :

Série GRINDER/GRINDER GL:	30
Série FEKA/ FEKA RC:	20 avec moteurs < 5,5 - 15 avec moteurs > 5,5
Série DRENAG/DIG	30
- limite de tension d'alimentation du moteur :
 - ± 10 % de la valeur nominale pour la tension 230 -400V
 - ± 5 % de la valeur nominale pour la tension 42V

Maintenir le débit de l'électropompe entre les valeurs de la courbe de fonctionnement ; une valeur de débit trop faible risque de créer un phénomène de sédimentation dans la tuyauterie de refoulement, tandis qu'un débit excessif oblige à un fonctionnement intermittent risquant de provoquer un échauffement anormal du moteur.

3.3 PRÉCAUTIONS DE SÉCURITÉ

Veiller aux contre-indications suivantes :



- l'utilisation de l'électropompe est interdite pour pomper des liquides inflammables ou dangereux (essence, huile, kérosène, solvant, etc...) et dans un local classé à risque d'explosion. Pour les endroits classés à risque d'explosion, utiliser des électropompes avec moteurs antidéflagrants en s'assurant avec la plus grande rigueur que les caractéristiques antidéflagrantes du moteur sont parfaitement conformes avec le risque présenté par l'ambiance du lieu d'utilisation (respecter les normes et règlements en vigueur).



- ne pas utiliser l'électropompe pour pomper des liquides destinés à l'alimentation humaine
- Les électropompes en version standard ne doivent en aucun cas être utilisées en piscine, bassins, puits ou installations où existe le risque, même à distance, de contact de personnes avec l'électropompe ou avec le liquide déplacé par la pompe.



- Ne pas toucher avec les mains l'électropompe en fonctionnement
- Ne jamais faire fonctionner l'électropompe hors de l'eau ; la marche à sec, même pour un temps très court, peut provoquer la destruction immédiate des composants hydrauliques et mécaniques.



- Durant le fonctionnement, le niveau du liquide à pomper doit toujours recouvrir complètement l'électropompe.
- Vérifier que l'électropompe et l'appareillage électrique sont conformes aux éventuelles réglementations locales.



Toute modification apportée au matériel installé sans autorisation écrite du constructeur annule les conditions de garantie suivant les termes prévus par les conditions générales de vente et dégage le constructeur de toute responsabilité pour dommages provoqués aux personnes, aux animaux ou aux choses.

4. Transport et magasinage

4.1 TRANSPORT

Les opérations de levage et de manutention doivent se faire avec des moyens appropriés et conformes aux normes de sécurité, ces moyens devant être adaptés au poids et à la forme de l'électropompe.

Poids et dimensions de l'électropompe sont portés sur la table page 53-55.



Ne jamais soulever l'électropompe en se servant du câble électrique. Pour tout mouvement, utiliser la poignée fixée sur la partie supérieure de l'électropompe.



Pour éviter tout dommage au câble électrique d'alimentation, il est nécessaire de le maintenir enroulé (rayon de courbure supérieur à 10 fois le diamètre du câble).

Veiller à ce que les extrémités libres du câble ne soient par inadvertance immergées dans de l'eau.

Pour les opérations de manutention, utiliser des gants de travail pour la protection des mains.

4.2 MAGASINAGE

Le local destiné au magasinage de l'électropompe et de l'appareillage utilisé éventuellement doit être couvert, sec, exempt de poussière et bien aéré.

Maintenir l'électropompe en position verticale en s'assurant de sa bonne stabilité.

Eviter que l'électropompe et les câbles électriques soient exposés aux rayons du soleil pendant une longue période.

Si l'électropompe doit être entreposée après une période de fonctionnement, il y a lieu de procéder à une vérification des composants et d'effectuer un nettoyage général soigné.

Pour le nettoyage, ne pas employer de détergent contenant des solvants ou dérivés d'hydrocarbures.

FR

5. Installation

La construction de cuves, réservoirs ou puisards, destinés à recevoir l'électropompe et le positionnement de cette dernière par rapport au niveau dynamique sont soumis à des normes et réglementations légales qui devront être respectées.

5.1 CONTRÔLES AVANT INSTALLATION

Avant de procéder aux opérations d'installation de l'électropompe, il est conseillé de procéder attentivement aux contrôles suivants :

- contrôler que les équipements et l'appareillage utilisé pour la manutention, le levage et la descente dans le puits ont la capacité de soulever le poids de l'électropompe et sont conformes aux dispositions légales de sécurité en vigueur
- s'assurer que le puisard, la cuve ou le réservoir, sont de capacité suffisante pour contenir une quantité d'eau permettant un fonctionnement correct de l'électropompe avec un nombre limité de démarrages à l'heure
- s'assurer que la puissance électrique disponible délivrée par le réseau est supérieure à celle absorbée par l'électropompe
- contrôler la fréquence et la tension de la ligne électrique, la longueur et la section des câbles électriques d'alimentation ; il est rappelé que la valeur de la tension doit satisfaire aux limites fixées au paragraphe 3.2
- vérifier le bon état de fonctionnement des composants de l'appareillage électrique (armoires, sondes de niveau, etc...) destiné au fonctionnement et à la sécurité de l'électropompe.
- les électropompes munies d'une chambre d'huile entre les garnitures mécaniques sont pré-remplies d'huile avec la quantité d'huile nécessaire.
- si après transport ou bien après une période de magasinage ou de repos importante dans une ambiance à température élevée, il est prudent de vérifier que l'huile contenue dans la chambre d'huile est en quantité suffisante.



5.2 POSITIONNEMENT DE L'ÉLECTROPOMPE

Deux types d'installation sont possibles :

- mobile avec l'électropompe reposant sur le fond du puisard ou de la bêche (fig.4) ou bien suspendue au moyen d'un câble ou d'une chaîne en matière résistante fixé à la poignée de levage
- fixe avec l'électropompe positionnée sur le pied d'accouplement fixé sur le fond du puisard ou de la bêche (fig.6)

S'assurer que le puisard ou la bêche sont d'un volume suffisant pour contenir une quantité de liquide permettant un fonctionnement de l'électropompe avec un nombre de mises en marche horaires réduit.

De plus, la construction du puisard doit être telle que l'arrivée du liquide ne crée pas de turbulences ni de bulles d'air dans la zone d'aspiration de l'électropompe.

L'évaluation du risque de foudroiement est laissée à l'installateur.

Pour les électropompes munies d'un interrupteur automatique à flotteur, il y a lieu de contrôler que le puisard offre un espace suffisant pour permettre le mouvement du flotteur et que le câble ne risque pas d'être plié sur quelque aspérité du puisard ce qui compromettrait le fonctionnement.



Toutes les opérations relatives à l'installation doivent être effectuées avec l'électropompe débranchée du réseau d'alimentation.

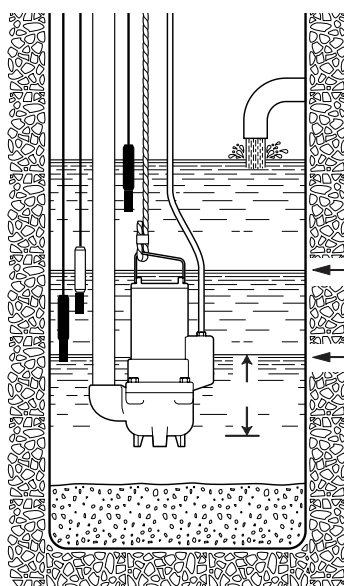


Fig. 3

Niveau minimum pour
fonctionnement continu

Niveau minimum pour
fonctionnement limité à 2-3
minutes

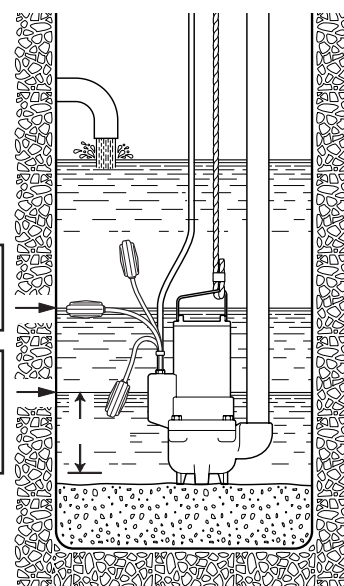


Fig. 4

5.2.1 INSTALLATION MOBILE (fig.5)

La tuyauterie de refoulement ne devra en aucun cas être d'un diamètre intérieur plus réduit que celui de l'orifice de refoulement de l'électropompe.

En cas d'utilisation d'une tuyauterie flexible, il est préférable d'utiliser un modèle renforcé par une spirale métallique afin d'être sûr de conserver une section constante de passage même dans les courbes.

En cas d'utilisation d'un clapet anti-retour et / ou d'une vanne, ces accessoires devront être placés sur une tuyauterie métallique rigide à une distance approximative de 50 à 200 cm à partir de la sortie de refoulement de l'électropompe.

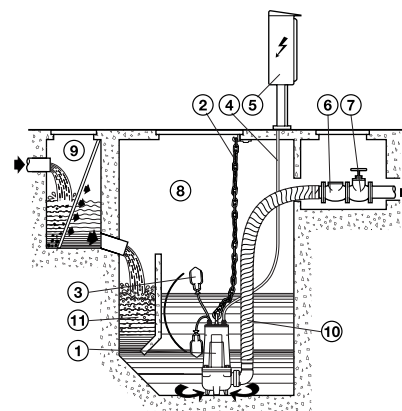


Fig. 5

Une attention toute particulière sera portée au positionnement du câble électrique d'alimentation qui ne devra en aucun cas être plié brusquement, serré ou pressé, sollicité à la traction ou placé de manière à risquer d'être aspiré par l'électropompe.

Pour les électropompes reposant sur le fond du puisard, le câble de levage ou la chaîne de levage sera fixé sur la partie supérieure du puisard en laissant un peu de longueur pour que l'électropompe repose parfaitement sur le fond. Pour les électropompes suspendues, la fixation du câble de levage ou de la chaîne de levage doit permettre de supporter le poids de l'électropompe et de la tuyauterie de refoulement remplies de liquide en tenant compte de la réaction au moment du démarrage et pendant le fonctionnement.

5.2.2 INSTALLATION FIXE AVEC ACCOUPLEMENT AUTOMATIQUE SUR PIED D'ACCOUPLEMENT (Fig.6)

Installer le pied d'accouplement et l'électropompe en procédant comme suit :

- fixer l'embase d'ancrage (fig.7 rep.A) à la partie fixe supérieure du puisard
- positionner sur le fond du puisard le pied d'accouplement (fig.7 rep.B) et, à l'aide d'un fil à plomb, bien contrôler que les tétons coniques placés sur l'embase d'ancrage (fig.7 rep.A) et ceux placés sur le pied d'accouplement (fig.7 rep.B) sont rigoureusement en correspondance. Contrôler également à l'aide d'un niveau à bulle que ce pied d'accouplement se trouve en parfaite position horizontale.

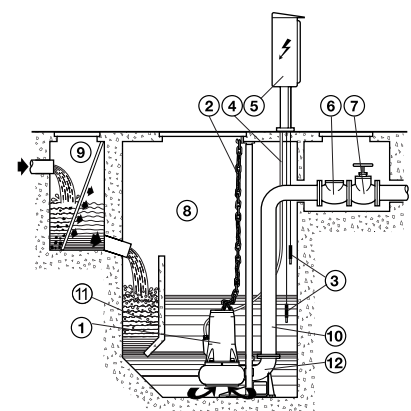


Fig. 6

- repérer la position des pattes de fixation de ce pied d'accouplement et relever la longueur exacte des barres de guidage (fig.7 rep.C) à placer entre ce pied d'accouplement (fig.7 rep.B) et l'embase d'ancrage (fig.7 rep.A)
- fixer solidement le pied d'accouplement sur le fond du puisard à l'aide de tire-fonds ou de chevilles expansibles.
- fixer la tuyauterie de refoulement sur le pied d'accouplement. Cette tuyauterie devra être d'un diamètre intérieur au moins égal à celui de l'orifice de refoulement de la pompe.
- couper les barres de guidage (fig.7 rep.C) à la longueur relevée. Démontez l'embase d'ancrage (fig.7 rep.A). Placer les barres sur les tétons du pied d'accouplement et sur ceux de l'embase d'ancrage. Refixer l'embase d'ancrage à la partie supérieure du puisard.
- fixer la bride à glissière (fig.7 rep.D) sur l'orifice de refoulement de l'électropompe et fixer le câble de levage ou la chaîne de levage à la poignée ou à la manille placée sur la partie supérieure de l'électropompe.
- soulever l'électropompe et introduire la glissière de la bride à glissière sur les barres de guidage et faire descendre lentement l'électropompe.
- arrivée au fond, l'électropompe se trouve raccordée automatiquement au pied d'accouplement.
- le câble de levage ou la chaîne de levage doit se trouver à l'aplomb du centre de gravité de l'électropompe.
- fixer le câble de levage ou la chaîne de levage à l'embase d'ancrage ou sur le rebord du puisard.
- disposer les câbles électriques en évitant de les plier, de les écraser, et en veillant pendant l'installation à ne jamais immerger l'extrémité de ces câbles électriques dans de l'eau.

- 1 électropompe submersible
- 2 câble de levage (ou chaîne de levage)
- 3 flotteur / sondes
- 4 câble électrique d'alimentation
- 5 armoire (ou coffret) électrique
- 6 clapet anti-retour
- 7 vanne
- 8 puisard
- 9 puisard supplémentaire avec grille filtrante (optionnel)
- 10 tuyauterie de refoulement
- 11 zone de décantation
- 12 pied d'accouplement

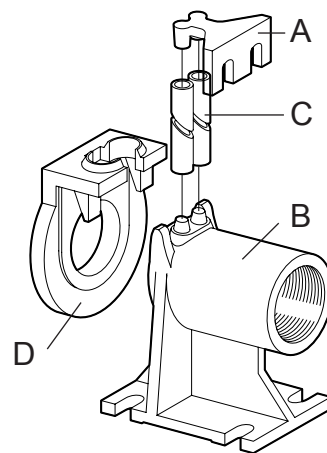


Fig. 7 ensemble du dispositif d'accouplement

Il faut prévoir un dispositif d'interruption et de sectionnement de l'alimentation.

5.3 BRANCHEMENT ÉLECTRIQUE

Le branchement électrique des électropompes doit être effectué par un personnel expert et qualifié assurant un travail effectué en conformité avec les normes en vigueur.



Avant de procéder au branchement électrique, interrompre l'alimentation électrique et s'assurer qu'elle ne peut en aucun cas être rétablie par inadvertance. Procéder au branchement du conducteur de terre (masse) avant de brancher les conducteurs d'alimentation ; en cas de déplacement ou de démontage de l'électropompe, ce câble de terre doit être débranché en dernier.

L'installateur devra contrôler sous sa propre responsabilité que l'installation de dispersion à la terre est efficace et réalisée dans le respect des normes en vigueur.



L'armoire et tout l'appareillage électrique, lorsqu'ils sont prévus, doivent être de type conforme aux normes de sécurité en vigueur.

Les instruments et composants de l'armoire doivent être de qualité et de caractéristiques adaptées et pouvant maintenir dans le temps un service parfait.

L'utilisation de matériel de qualité douteuse ou sous-dimensionné peut être cause de graves dommages à l'électropompe et / ou à l'installation.



L'appareillage de mise en marche s'il est nécessaire doit être conforme aux normes en vigueur.



L'armoire de démarrage doit posséder un degré de protection adapté au local dans lequel elle est installée. Elle doit être protégée des rayons solaires, dans un local bien aéré, en respectant les limites d'humidité et de température indiquées par le constructeur.

S'il est prévu l'installation de l'électropompe dans une ambiance où la présence de personnes est possible, il est nécessaire de prévoir dans le circuit d'alimentation électrique un interrupteur différentiel à courant résiduel (IDN) = 30 mA

5.3.1 ÉLECTROPOMPES MONOPHASÉES

Électropompes séries DRENAG 500/900, FEKA GL, DIG 1100:

Disponibles également avec interrupteur automatique à flotteur.

Le condensateur est incorporé à l'intérieur du moteur.

Le système de protection est confié aux soins de l'utilisateur

Électropompes séries FEKA:

Disponibles également avec interrupteur automatique à flotteur.

Électropompes séries DRENAG 1600-3000:

Fournies avec fiche Schuko ou avec fiche anglaise tripolaire type "GB3" (norme B5 1363A). Le condensateur et l'interrupteur à réarmement manuel se trouvent dans un coffret extérieur. En cas d'arrêt de l'électropompe, le réarmement doit s'opérer manuellement.

Électropompes série GRINDER M-A / M-NA:

Peuvent être fournies avec interrupteur automatique à flotteur. Livrées avec coffret électrique contenant un condensateur de démarrage pompe. Fig.8

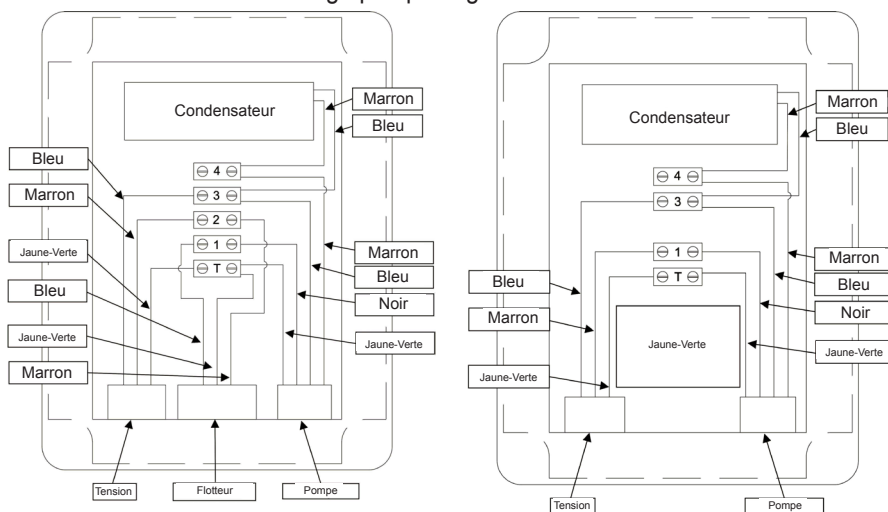


Fig. 8 Schémas de branchement électrique avec et sans interrupteur automatique à flotteur.

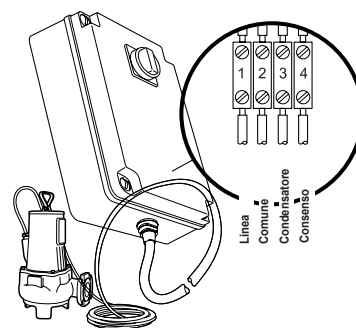


Fig. 9 Schéma de branchement électrique pour électropompes basse tension

5.3.2 ÉLECTROPOMPES TRIPHASÉES

Pour les électropompes triphasées, le système de protection est confié aux soins de l'utilisateur qui devra utiliser une armoire avec les caractéristiques indiquées au paragraphe 5.3, permettant de maintenir dans le temps un service parfait. Seule la série DIG est fournie avec un micro-disjoncteur avec télérupteur à réarmement automatique protégeant le bobinage moteur contre un éventuel échauffement.

L'appareillage de mise en marche s'il est nécessaire doit être conforme aux normes en vigueur.

L'appareillage de mise en marche s'il est nécessaire doit être conforme aux normes en vigueur.

L'appareillage de démarrage quand il est nécessaire doit comporter :

- interrupteur général avec fusible de capacité suffisante sur les phases
- contacteur avec relais thermique et protection magnétothermique du moteur de capacité proportionnée à la puissance du moteur.
- possibilité de fonctionnement avec interrupteur à flotteur ou sondes contre la marche à sec, ou autre appareillage permettant d'assurer le niveau minimum du liquide pompé
- relais de tension minimum pour protection en cas de manque de phase (optionnel)
- appareillage de mesure tel que ampèremètre, voltmètre et fréquensiomètre (optionnel)

schéma de branchement pour démarrage direct (fig.10)
schéma de branchement pour démarrage étoile/triangle (fig.11)

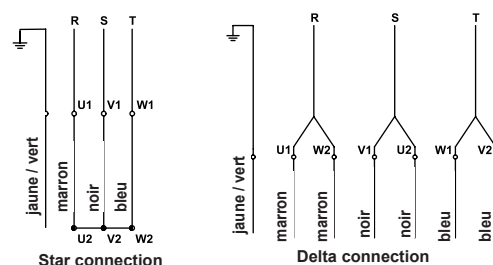


Fig. 10 branchement triphasé pour démarrage direct

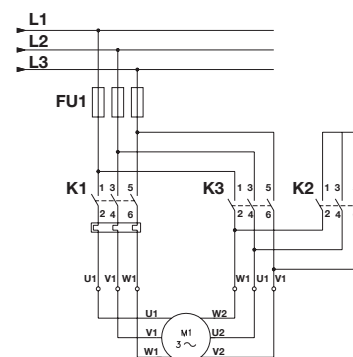


Fig. 11 Schéma de branchement pour démarrage étoile/triangle

5.3.3 CABLE ÉLECTRIQUE

S'il se révèle nécessaire de prolonger le câble électrique d'alimentation, il convient de vérifier la bonne qualité du câble mis en place et sa section en fonction de la longueur et de la puissance du moteur.

La jonction doit être exécutée suivant les règles de l'art par un personnel qualifié et en utilisant un matériel qui garantit un parfait isolement entre les conducteurs et une parfaite étanchéité et imperméabilité dans le temps.

Dans le cas où il est nécessaire de remplacer le câble électrique d'alimentation, l'opération doit être exécutée par un personnel qualifié et en utilisant uniquement un câble type H07RN-F. Le câble est prévu pour jonction type M suivant la norme EN 60335-1 (CEI 61-50).

5.3.4 CONTRÔLE DU SENS DE ROTATION (ÉLECTROPOMPE TRIPHASÉE)



L'électropompe monophasée tourne toujours dans le sens correct.

Dans le cas où le sens de rotation serait erroné sur une pompe monophasée, il conviendrait d'en interrompre immédiatement le fonctionnement et de contacter le revendeur ou le service technique.

Pour la vérification avant installation du sens correct de rotation d'une pompe triphasée, procéder comme suit:

- incliner l'électropompe sur un côté et la maintenir suspendue d'une manière sûre à l'aide d'un moyen de levage
- mettre en route l'électropompe pour un instant très court et observer le sens de rotation au démarrage (couple de renversement). Opérer dans des conditions de sécurité maximum en s'assurant que le couple de renversement ne puisse pas occasionner de danger.
- le sens correct de rotation est indiqué par une flèche qui se trouve sur le couvercle et sur le corps de pompe. Si la pompe tourne dans le sens correct, elle aura un couple de renversement dans la direction opposée aux flèches (fig. 12).

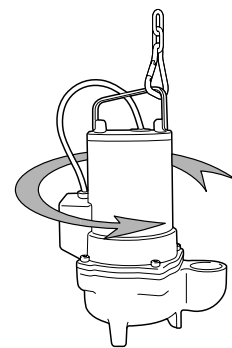


Fig. 12

Si le sens de rotation n'est pas correct, il convient d'interrompre l'alimentation électrique et d'inverser entre eux deux des conducteurs de phases.

Le sens de rotation doit être vérifié chaque fois que l'électropompe a été débranchée électriquement ou si il est nécessaire d'intervenir par manque de phase.



Attention ! Le fonctionnement en sens de rotation incorrect produit une surcharge du moteur et peut créer de graves dommages à l'électropompe.

5.3.5 PROTECTIONS DE L'ELECTROPOMPE



Pour des conditions d'utilisations particulières et sur demande, les électropompes séries FEKA - FEKA RC peuvent être fournies avec des sondes "bi-métal" de protection thermique placées dans le bobinage du moteur et de sondes "sensitives" pour détecter d'éventuelles infiltrations d'eau dans la chambre à huile placée entre la partie pompe et la partie moteur.

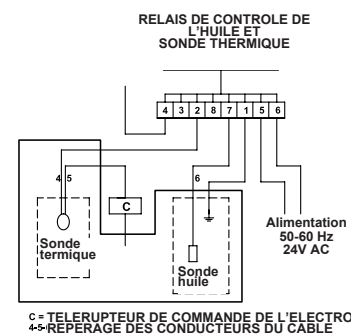
Sondes thermiques "bi-métal"

Les sondes "bi-métal" se comportent comme des interrupteurs placés au sein du bobinage moteur (stator) et interviennent lorsqu'une température critique est atteinte par le moteur.

Lorsque, après le temps nécessaire, le moteur est revenu à une température normale, les lames

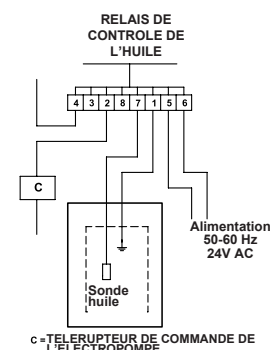
"bi-métal" rétablissent automatiquement le contact permettant ainsi la remise en marche de l'électropompe. Schéma de branchement fig.13

Les sondes thermiques "bi-métal" constituent une protection supplémentaire du moteur mais ne peuvent en aucun cas se substituer au coffret ou à l'armoire de démarrage, ni au relais thermique différentiel contre une surcharge ou un manque de phase.



C = TELERUPTEUR DE COMMANDE DE L'ELECTROPOMPE
* = RÉPÉRAGE DES CONDUCTEURS DU CÂBLE

Fig. 13 branchement de la sonde thermique



C = TELERUPTEUR DE COMMANDE DE L'ELECTROPOMPE

Fig. 14 branchement de la sonde de niveau

Sondes "sensitives"

Les sondes "sensitives" placées dans la chambre à huile détectent une éventuelle présence d'eau dans l'huile lorsque cette quantité d'eau atteint une valeur dangereuse. En cas d'intervention de ces sondes, l'appareillage placé généralement dans le coffret ou l'armoire de démarrage et relié à ces sondes déclenchera un signal sonore ou lumineux et éventuellement permettra l'arrêt de l'électropompe. Schéma de branchement fig.14

Si le signal entre en fonction, il y a lieu d'arrêter l'électropompe, de la relever et de contrôler l'état de l'huile, des garnitures mécaniques, et de déterminer les causes de l'incident.

FR

6. Mise en marche et fonctionnement

6.1 MISE EN MARCHÉ

Avant mise en marche de l'électropompe, effectuer un dernier contrôle soigné des branchements hydraulique et électrique et du tarage des appareils de contrôle.

Activer les procédures de sécurité prévues et contrôler soigneusement l'efficacité des protections.

Vérifier que l'électropompe est correctement immergée dans le liquide à pomper et que le niveau de ce liquide se trouve à la hauteur prévue pour le fonctionnement de l'appareillage de mise en marche.

Mettre en marche l'électropompe et contrôler que l'intensité n'est pas supérieure aux valeurs portées sur la plaque signalétique, et que la tension d'alimentation se trouve dans les limites prévues.

En présence de relais de protection, procéder à leur tarage sur la base des valeurs du courant prévu pour le fonctionnement : le relais sera taré à une valeur supérieure de 10 % à celle indiquée sur la plaque signalétique.

Si l'électropompe ne démarre pas, éviter de répéter des tentatives de mise en marche. Déterminer la cause de non fonctionnement (voir paragraphe Adéfauts de fonctionnement).

6.2 FONCTIONNEMENT

- Les conditions normales d'utilisation et de fonctionnement dans les limites prévues assureront une longue vie à l'électropompe.
- Toutefois, pendant le fonctionnement, il est conseillé d'exécuter des contrôles périodiques des caractéristiques, spécialement quand dans le liquide pompé se trouvent des corps solides en suspension.
- S'assurer que le nombre de mises en marche par heure ne dépasse pas les limites prévues et qu'elles sont réparties dans le temps. De trop fréquentes mises en marche par heure et trop rapprochées produisent un échauffement du bobinage électrique et peuvent provoquer son avarie.
- profiter des périodes de non utilisation pour programmer des contrôles de l'état d'isolation du moteur ainsi que de l'efficacité de l'armoire de démarrage.

Si la pompe est utilisée pour des liquides chargés ou ayant tendance à créer des incrustations et des dépôts, il est conseillé de procéder à de fréquents lavages avec de l'eau claire. Il est nécessaire de maintenir bien propre la grille d'aspiration, le puisard, et éventuellement l'interrupteur à flotteur.

7. Entretien

7.1 ENTRETIEN ORDINAIRE

Toute intervention pour entretien ordinaire, limitée au contrôle, au nettoyage et à la substitution réduite de pièces, ne peut être exécutée que par un personnel expert et qualifié, muni d'outillage adéquat, ayant connaissance des normes en matière de sécurité du travail, et ayant pris connaissance attentivement du contenu du présent manuel et de toute documentation jointe au produit.

Dans tous les cas, avant toute intervention pour contrôle ou entretien, il est indispensable de :

- interrompre l'alimentation électrique et s'assurer qu'elle ne peut en aucun cas être rétablie par inadvertance
- s'assurer de l'efficacité des moyens utilisés pour le levage et le support de l'électropompe
- opérer dans des conditions de sécurité maximum s'il existe un danger provenant de la présence de gaz toxiques dans le puisard ou la cuve. Aérer et ventiler fortement la zone. S'assurer qu'un second opérateur est présent et en mesure d'intervenir rapidement et de manière sûre en cas de nécessité.



Il est conseillé d'effectuer des contrôles réguliers sur l'état des composants hydrauliques et mécaniques et, pour les électropompes qui en sont pourvues, de contrôler la quantité et de la qualité de l'huile contenue dans la chambre entre les garnitures mécaniques.

Avec une tension d'essai de 500V en C.C. la résistance d'isolation de l'électropompe doit être inférieure à 5 Mw à l'air et inférieure à 2 Mw en immersion dans l'eau.

7.2 ENTRETIEN EXCEPTIONNEL

L'entretien exceptionnel ou les réparations doivent être confiées aux points d'assistance agréés.

Pour les réparations, utiliser exclusivement des pièces de rechange d'origine.

Sélectionner les pièces de rechange à commander en consultant les vues éclatées.

Le constructeur décline toute responsabilité pour les dommages aux personnes, animaux ou objets résultant d'opérations d'entretien effectuées par un personnel non autorisé ou avec des matériaux non d'origine.

Pour toute demande de pièces de rechange, indiquer :

- 1 - modèle de l'électropompe
- 2 - numéro matricule et année de construction
- 3 - repère et désignation de la pièce
- 4 - quantité requise de chaque pièce

8. Garantie

La garantie du produit est soumise aux conditions générales de vente. La reconnaissance de la garantie est liée au respect scrupuleux des conditions d'utilisation contenues dans le présent livret en respectant les règles normales s'appliquant aux installations mécaniques, hydrauliques et électro-techniques.

9. Mise Hors service et destruction

Pour la destruction et le ferrailage, se conformer rigoureusement aux directives locales relatives à la pollution.

Il est toutefois conseillé de procéder à l'élimination selon les divers matériaux. A cet effet nous vous indiquons sommairement les divers matériaux composant les pompes en version standard :

- | | |
|---|---|
| - roues | Fonte / matière plastique inerte (PPOM) / Nylon |
| - corps de pompe - couvercles - carcasses moteurs | fonte / alliage d'aluminium |
| - câbles électriques, bobinages | cuivre / revêtement en élastomère |
| - liquide entre les garnitures mécanique | huile minérale |



Ne pas jeter ce produit dans les déchets urbains normaux mais le mettre dans les conteneurs de recyclage prévus à cet effet comme requis par les lois en vigueur.

10. Dimensions et poids EAUX USEE

Encombrement des divers modèles en version sans dispositif d'accouplement automatique immergé

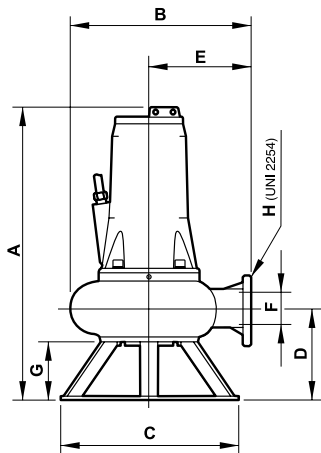


Fig. 15
Série FEKA 6000
FEKA 8000

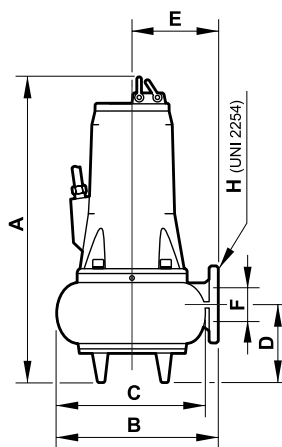


Fig. 16
Série GRINDER - GRINDER GL
FEKA 2000 - FEKA 2500 - FEKA 3000
FEKA RC 3000 - FEKA 4000

Encombrement des divers modèles en version avec dispositif d'accouplement automatique immergé

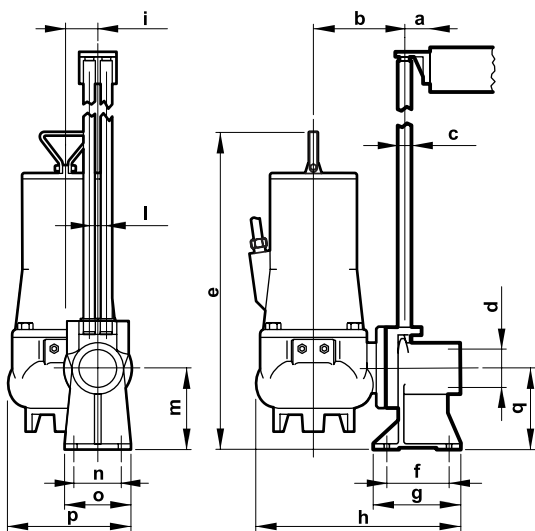


Fig. 17
Série GRINDER - FEKA 2500

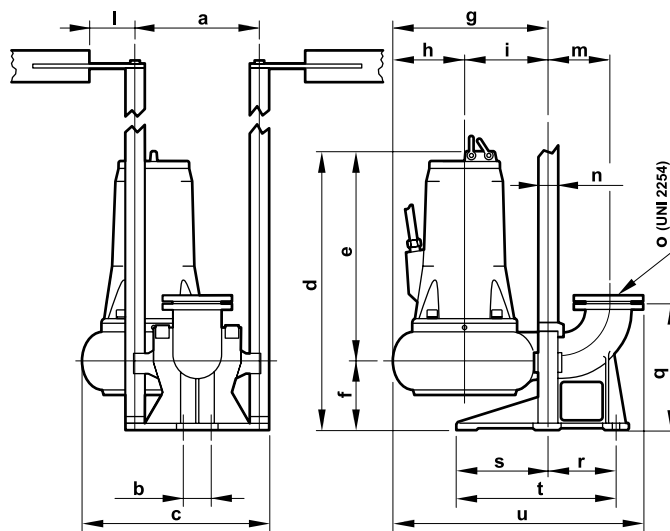


Fig. 18
Série FEKA 3000 - FEKA RC 3000
FEKA 4000 - FEKA 6000 - FEKA 8000

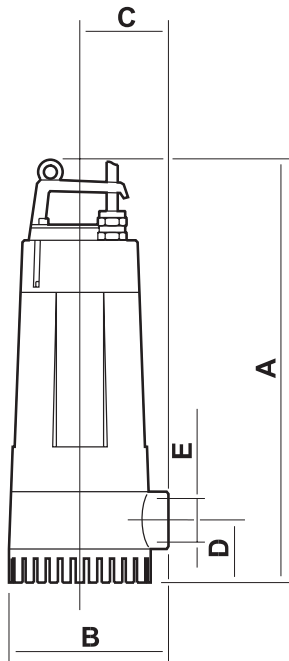
Tab. 2 Dimensions d'encombrement en mm et poids en kg

N.POLESA	B	C	D	E	F	G	H	a	b	c	d	e	f	g	h	i	l	m	n	o	p	q	r	s	t	u	Poids	Huile		
GRINDER 1000	2	460	290	-	110	145	54	-	Ø 2"	50	160	Ø 1"	Ø 2"	540	62	150	390	46	38	140	100	130	190	140	-	-	-	-	39	0,3
GRINDER 1200	2	460	290	-	110	145	54	-	Ø 2"	50	160	Ø 1"	Ø 2"	540	62	150	390	46	38	140	100	130	190	140	-	-	-	-	39	0,3
GRINDER 1600	2	460	290	-	110	145	54	-	Ø 2"	50	160	Ø 1"	Ø 2"	540	62	150	390	46	38	140	100	130	190	140	-	-	-	-	40	0,3
GRINDER GL	2	465	270	-	110	-	Ø 2"	135	360	50	130	Ø 1"	Ø 2"	520	85	135	360	-	38	130	94	130	-	130	-	-	-	-	29	-
FEKA 2015.2	2	457	300	220	88	178	54	-	Ø 2"	80	180	Ø 1"	Ø 2"H	509	110	150	410	75	38	140	100	130	246	140	-	-	-	-	39	0,3
FEKA 2025.2	2	457	300	220	88	178	54	-	Ø 2"	80	180	Ø 1"	Ø 2"H	509	110	150	410	75	38	140	100	130	246	140	-	-	-	-	33	0,3
FEKA 2030.2	2	457	300	220	88	178	54	-	Ø 2"	80	180	Ø 1"	Ø 2"H	509	110	150	410	75	38	140	100	130	246	140	-	-	-	-	34	0,3
FEKA 2508.4	4	515	260	217	90	145	62	-	Ø 2"H	80	180	Ø 1"	Ø 2"H	610	110	150	500	75	38	140	100	130	246	140	-	-	-	-	40	0,35
FEKA 2515.4	4	515	260	217	90	145	62	-	Ø 2"H	80	180	Ø 1"	Ø 2"H	610	110	150	500	75	38	140	100	130	246	140	-	-	-	-	41	0,35
FEKA 2500.4	4	515	260	217	90	145	62	-	Ø 2"H	80	180	Ø 1"	Ø 2"H	610	110	150	500	75	38	140	100	130	246	140	-	-	-	-	45	0,35
FEKA 2515.2	2	515	260	217	90	145	62	-	Ø 2"H	80	180	Ø 1"	Ø 2"H	610	110	150	500	75	38	140	100	130	246	140	-	-	-	-	41	0,35
FEKA 2500.2	2	515	260	217	90	145	62	-	Ø 2"H	80	180	Ø 1"	Ø 2"H	610	110	150	500	75	38	140	100	130	246	140	-	-	-	-	40	0,35
FEKA 2700.2	2	515	260	217	90	145	62	-	Ø 2"H	80	180	Ø 1"	Ø 2"H	610	110	150	500	75	38	140	100	130	246	140	-	-	-	-	47	0,35
FEKA 3030.2	2	620	295	270	125	160	67	-	Ø 3"	353	110	460	700	480	220	415	240	175	300	180	Ø 2"	Ø 3"	-	375	150	240	390	615	68	0,35
FEKA 3000.2	2	620	295	270	125	160	67	-	Ø 3"	353	110	460	700	480	220	415	240	175	300	180	Ø 2"	Ø 3"	-	375	150	240	390	615	72	0,35
FEKA 3500.2	2	620	295	270	125	160	67	-	Ø 3"	353	110	460	700	480	220	415	240	175	300	180	Ø 2"	Ø 3"	-	375	150	240	390	615	74	0,35
FEKA 3700.2	2	620	295	270	125	160	67	-	Ø 3"	353	110	460	700	480	220	415	240	175	300	180	Ø 2"	Ø 3"	-	375	150	240	390	615	76	0,35
FEKA 3030.4	4	620	295	270	125	160	82	-	Ø 3"	353	110	460	700	480	220	415	240	175	300	180	Ø 2"	Ø 3"	-	375	150	240	390	615	70	0,35
FEKA 3040.4	4	620	295	270	125	160	82	-	Ø 3"	353	110	460	700	480	220	415	240	175	300	180	Ø 2"	Ø 3"	-	375	150	240	390	615	73	0,35
FEKA 3000.4	4	620	295	270	125	160	82	-	Ø 3"	353	110	460	700	480	220	415	240	175	300	180	Ø 2"	Ø 3"	-	375	150	240	390	615	76	0,35
FEKA 4065.6	6	774	410	366	227	225	100	-	Ø 4"	355	110	520	774	547	227	410	185	225	300	200	Ø 2"	Ø 4"	-	420	180	280	460	730	143	0,75
FEKA 4050.4	4	774	410	366	227	225	100	-	Ø 4"	355	110	520	774	547	227	410	185	225	300	200	Ø 2"	Ø 4"	-	420	180	280	460	730	138	0,75
FEKA 4000.4	4	774	410	366	227	225	100	-	Ø 4"	355	110	520	774	547	227	410	185	225	300	200	Ø 2"	Ø 4"	-	420	180	280	460	730	149	0,75
FEKA 4100.4	4	774	410	366	227	225	100	-	Ø 4"	355	110	520	774	547	227	410	185	225	300	200	Ø 2"	Ø 4"	-	420	180	280	460	730	158	0,75
FEKA 4120.4	4	874	410	366	227	225	100	-	Ø 4"	355	110	520	874	547	227	410	185	225	300	200	Ø 2"	Ø 4"	-	420	180	280	460	730	160	0,75
FEKA 4100.2	2	774	410	366	227	225	100	-	Ø 4"	355	110	520	774	547	227	410	185	225	300	200	Ø 2"	Ø 4"	-	420	180	280	460	730	142	0,75
FEKA 4125.2	2	774	410	366	227	225	100	-	Ø 4"	355	110	520	774	547	227	410	185	225	300	200	Ø 2"	Ø 4"	-	420	180	280	460	730	142	0,75
FEKA 4150.2	2	874	410	366	227	225	100	-	Ø 4"	355	110	520	874	647	227	410	185	225	300	200	Ø 2"	Ø 4"	-	420	180	280	460	730	160	0,75
FEKA 4180.2	2	874	410	366	227	225	100	-	Ø 4"	355	110	520	874	647	227	410	185	225	300	200	Ø 2"	Ø 4"	-	420	180	280	460	730	196	0,75
FEKA 4200.2	2	874	410	366	227	225	100	-	Ø 4"	355	110	520	874	647	227	410	185	225	300	200	Ø 2"	Ø 4"	-	420	180	280	460	730	200	0,75
FEKA RC 3500.2	2	610	295	-	105	145	65	-	Ø 3"	353	110	460	700	480	220	285	110	175	300	180	Ø 2"	Ø 3"	-	375	150	240	390	615	67	0,35
FEKA 3700.2	2	610	295	-	105	145	65	-	Ø 3"	353	110	460	700	480	220	285	110	175	300	180	Ø 2"	Ø 3"	-	375	150	240	390	615	70	0,35
FEKA 6075.6	6	950	602	590	301	362	150	190	DN150	105	300	500	970	650	320	740	240	500	70	229	Ø 2"DN150		450	275	-	380	1100	200	0,75	
FEKA 6100.6	6	1150	657	590	317	386	150	190	DN150	105	300	526	1155	835	320	801	271	530	70	229	Ø 2"DN150		450	275	-	380	1174	300	1,8	
FEKA 6120.4	4	950	602	590	301	362	150	190	DN150	105	300	500	970	650	320	740	240	500	70	229	Ø 2"DN150		450	275	-	380	1100	200	0,75	
FEKA 6150.4	4	950	602	590	301	362	150	190	DN150	105	300	500	970	650	320	740	240	500	70	229	Ø 2"DN150		450	275	-	380	1100	212	0,75	
FEKA 6200.4	4	950	602	590	301	362	150	190	DN150	105	300	500	970	650	320	740	240	500	70	229	Ø 2"DN150		450	275	-	380	1100	226	0,75	
FEKA 6250.4	4	1150	657	590	317	386	150	190	DN150	105	300	526	1155	835	320	801	271	530	70	229	Ø 2"DN150		450	275	-	380	1174	330	1,8	
FEKA 6300.4	4	1150	657	590	317	386	150	190	DN150	105	300	526	1155	835	320	801	271	530	70	229	Ø 2"DN150		450	275	-	380	1174	340	1,8	
FEKA 8150.6	6	1200	771	-	317	500	DN200	-	DN200	105	275	-	1155	835	320	910	310	600	530	70	300	50 DN200	450	295	-	-	1210	465	0,75	
FEKA 8200.6	6	1200	771	-	317	500	DN200	-	DN200	105	275	-	1155	835	320	910	310	600	530	70	300	50 DN200	450	295	-	-	1210	475	0,75	
FEKA 8250.6	6	1200	771	-	317	500	DN200	-	DN200	105	275	-	1155	835	320	910	310	600	530	70	300	50 DN200	450	295	-	-	1210	490	0,75	
FEKA 8300.6	6	1200	771	-	317	500	DN200	-	DN200	105	275	-	1155	835	320	910	310	600	530	70	300	50 DN200	450	295	-	-	1210	505	0,75	

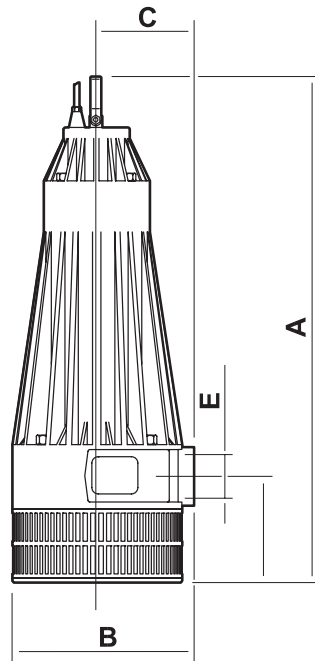
FR

10.1 Dimensions et poids DRAINAGE

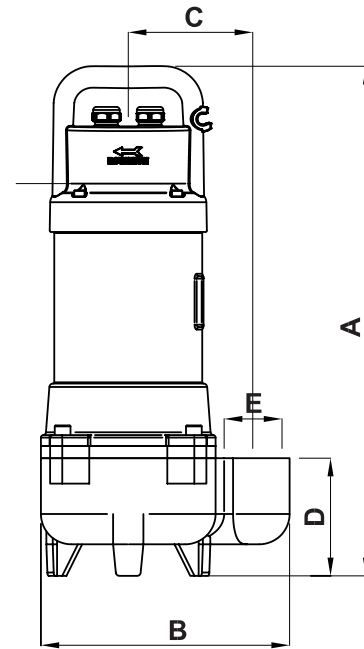
FR



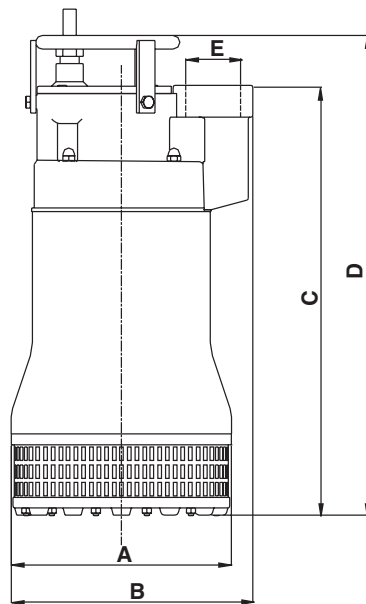
Serie DRENAG 500-900



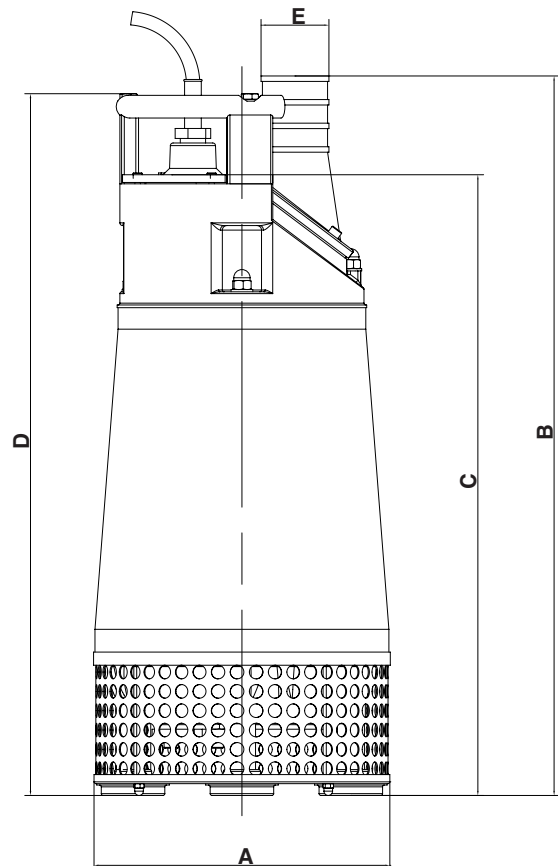
Serie DRENAG 1600-3000



Serie FEKA GL



Serie DIG 1100-2200



Serie DIG 3700-11000

Modèle	A	B	C	D	E	Poids	Quantité d'huile entre les garnitures mécaniques
	[mm]	[mm]	[mm]	[mm]	[GAS]	[Kg]	[Kg]
DRENAG 500 M	416	169	92	62	1"½ GAS	9	-
DRENAG 700 M	416	169	92	62	1"½ GAS	10	-
DRENAG 700 T	416	169	92	62	1"½ GAS	10	-
DRENAG 900 M	416	169	92	62	1"½ GAS	11	-
DRENAG 900 T	416	169	92	62	1"½ GAS	11	-
DRENAG 1600 M	550	215	112	110	2"½ GAS	23,5	0,37
DRENAG 1600 T	550	215	112	110	2"½ GAS	22,5	0,37
DRENAG 2000 T	550	215	112	110	2"½ GAS	23,5	0,37
DRENAG 2500 T	550	215	112	110	2"½ GAS	24	0,37
DRENAG 3000 T	550	215	112	110	2"½ GAS	26	0,37
DIG 1100 M	250	270	480	530	2"½ GAS	34	0,30
DIG 1100 T	250	270	480	530	2"½ GAS	34	0,30
DIG 1500 T	250	270	480	530	2"½ GAS	35	0,30
DIG 1800 T	250	270	480	530	2"½ GAS	36	0,30
DIG 2200 T	250	270	480	530	2"½ GAS	37	0,30
FEKA 750 M	412	275	137	120	2" GAS	18	-
FEKA 750 T	412	275	137	120	2" GAS	18	-
FEKA 1000 M	412	275	137	120	2" GAS	18	-
FEKA 1000 T	412	275	137	120	2" GAS	18	-
FEKA 1200 T	412	275	137	120	2" GAS	18	-
DIG 3700 AP T	326	840	685	775	3" GAS	90	1,70
DIG 3700 MP T	326	840	685	775	4" GAS	96	1,70
DIG 5500 AP T	326	840	685	775	3" GAS	96	1,70
DIG 5500 MP T	326	840	685	775	4" GAS	96	1,70
DIG 8500 AP T	404	894	697	786	4" GAS	150	3,00
DIG 8500 MP T	404	894	697	786	6" GAS	150	3,00
DIG 11000 AP T	404	894	697	786	4" GAS	165	3,00
DIG 11000 MP T	404	894	697	786	6" GAS	165	3,00
FEKA GL 500 M-A	420	205	103	94	1"½ GAS	14	-
FEKA GL 500 M-NA	420	205	103	94	1"½ GAS	14	-
FEKA GL 500 T	420	205	103	94	1"½ GAS	14	-
FEKA GL 650 M-A	420	205	103	94	1"½ GAS	15,5	-
FEKA GL 650 M-NA	420	205	103	94	1"½ GAS	15,5	-
FEKA GL 600 T	420	205	103	94	1"½ GAS	15,5	-

11. Defauts de fonctionnement

DEFAUTS	CAUSE PROBABLE	REMEDE
L'électropompe ne démarre pas	<ol style="list-style-type: none"> 1. le courant n'arrive pas au moteur 2. tension insuffisante 3. la protection thermique est entrée en action a) - moteur monophasé b) - moteur triphasé 4. interrupteur automatique à flotteur bloqué ou défectueux 5. les sondes de niveau ne permettent pas la mise en marche 6. moteur monophasé : condensateur défectueux 7. moteur en avarie 8. moteur triphasé : interruption d'une phase 9. roue bloquée 	<ol style="list-style-type: none"> 1. contrôler la ligne électrique, le câble d'alimentation, le branchement et les fusibles 2. vérifier sa valeur (voir ' 3.4 limites d'utilisation 3. a) attendre le refroidissement prévu (voir ' branchement électrique b) - vérifier le relais thermique et contrôler le tarage 4. nettoyer et contrôler l'efficacité, éventuellement s'adresser au service assistance 5. attendre un niveau correct et contrôler l'efficacité des sondes et de l'appareillage s'y rapportant 6. contrôler et éventuellement remplacer le condensateur 7. s'adresser au service assistance 8. remettre le branchement en état 9. éliminer l'obstruction, laver et nettoyer ;éventuellement s'adresser au service assistance
L'électropompe démarre mais intervention de la protection thermique	<ol style="list-style-type: none"> 10. tension d'alimentation différente des valeurs prévues 11. moteur triphasé : interruption d'une phase 12. moteur triphasé : le relais est taré à une valeur trop basse 13. court-circuit : dispersion vers la terre dans le câble d'alimentation ou dans le bobinage moteur 14. température du liquide pompé trop élevée 15. liquide pompé trop dense 16. fonctionnement à sec del'électropompe 17. relais thermique défectueux 	<ol style="list-style-type: none"> 10. vérifier ces valeurs, éventuellement consulter le fournisseur d'énergie électrique 11. remettre le branchement en état 12. régler le tarage 13. déterminer l'endroit de l'interruption. Réparer ou s'adresser au service assistance 14. électropompe non adaptée au service demandé. La remplacer 15. diluer le liquide. Remplacer l'électrompe non adaptée 16. vérifier le niveau du liquide dans le puits et le matériel de contrôle du niveau 17. remplacer
Absorption d'énergie supérieure aux valeurs prévues	<ol style="list-style-type: none"> 18. surcharge (entassement) dans la pompe 19. liquide pompé trop dense ou visqueux 20. frottements internes par entassement de corps étrangers 21. roulements du moteur usés 22. sens de rotation erroné 23. pression de sortie à la pompe insuffisante pour l'installation 	<ol style="list-style-type: none"> 18. supprimer l'obstruction. Eventuellement, s'adresser au service assistance 19. diluer le liquide. Remplacer l'électropompe non adaptée 20. démonter et nettoyer 21. remplacer. S'adresser au service assistance 22. inverser le sens de rotation (voir ' 5.3.3. "contrôle du sens de rotation". 23. augmenter la pression aurefolement ; éventuellement substituer l'électropompe non adaptée
Caractéristiques insuffisantes	<ol style="list-style-type: none"> 24. obstruction à l'aspiration, dans la roue, dans la vanne ou dans la tuyauterie de refoulement 25. pompe ou roue usée 26. liquide pompé avec présence d'air ou de gaz 	<ol style="list-style-type: none"> 24. effectuer les opérations nécessaires de nettoyage 25. remplacer ou réparer 26. augmenter les dimensions du puisard ou de la cuve. Prévoir un dispositif de dégazage



Inhaltsverzeichnis

1.	Allgemeines	60
1.1	Typenschild.....	60
2.	Sicherheitshinweise	60
2.1	Symbole	60
2.2	Warnungen.....	60
3.	Technische Merkmale und Anwendung	61
3.1	Eigenschaften des Fördermediums (Abwasser).....	61
3.1.1	Eigenschaften des Fördermediums (Schmutzwasser).....	61
3.2	Anwendungsrichtlinien	62
3.3	Sicherheitsvorkehrungen	62
4.	Transport und Lagerung	63
4.1	Transport	63
4.2	Lagerung.....	63
5.	Installation	63
5.1	Kontrolle vor der Installation	63
5.2	Positionieren der Elektropumpe	64
5.2.1	bewegliche Installation	64
5.2.2	feste Installation mit automatischer Kupplung am Stützfuss	65
5.3	Stromanschluss	65
5.3.1	Elektropumpe einphasig	66
5.3.2	Elektropumpe dreiphasig	67
5.3.3	Stromkabel	67
5.3.4	Kontrolle der Rotationsrichtung	67
5.3.5	Schutzvorrichtungen zur Schonung der Elektropumpe	68
6.	Inbetriebsetzung und Funktion	68
6.1	Inbetriebsetzung	68
6.2	Funktion	68
7.	Wartung	69
7.1	Ordentliche Wartung.....	69
7.2	Ausserordentliche Wartung	69
8.	Garantie	69
9.	Ausserbetriebsetzung und Abbau	69
10.	Masse und Gewichte Abwasser	70-71
10.1	Masse und Gewichte Schmutzwasser	72-73
11.	Funktionsstörungen	74

1. Allgemeines

1.1. TYPENSCHILD

Die Elektropumpe ist mit einem Typenschild versehen mit Angabe der notwendigen Daten (Abb. 1); eines ist am Gehäuse der Pumpe befestigt, ein zweites ist in einem Umschlag der Lieferung beigelegt, um so leicht auf die Pumpendaten zugreifen zu können. Es ist ratsam, dieses Typenschild leicht zugänglich aufzubewahren, da in einem Reparaturfall diese Daten an den Hersteller weitergegeben werden müssen.

CE		DAB Pumps S.p.A.	
		Type	
Pn-kW		Serial N°	
V	Q	l/1'	
A	cos φ	H	m
Ins.CL	IP	RPM-Hz	
μF	kg	year	

Abb. 1

Type	Modell der Pumpe
Serial N°	Seriennummer
Pn-kW	Nennleistung in kW
V	Stromversorgung
Q	Fördermenge in L/min
A	Nennstromstärke
cos φ	Leistungsfaktor
H	nominale Förderhöhe in m
Ins.CL	Schutzgrad
IP	Iso-Klasse IEC529 (IP 68 EN60034-5)
RPM/Hz	Umdrehungen des Motors
μF	Kondensatorgröße
kg	Gewicht
Year	Jahr der Produktion

2. Sicherheitshinweise

2.1 SYMBOLE

Erläuterungen zu den angewandten Zeichen zum Schutz von Personen, Pumpe und Anlage



Stromschlagrisiko
Fehlende Beachtung der Beschreibung beinhaltet das Risiko von elektrischen Stromschlägen



GEFAHR
Fehlende Beachtung der Hinweise im Handbuch beinhalten eventuelle Schäden an Mensch und/oder Material



TECHNISCHE GEFAHR
Fehlende Beachtung der Hinweise im Handbuch beinhalten ein Risiko für technische Schäden an Pumpe und/oder Installation.

2.2 WARNUNGEN



Die im Handbuch beschriebenen Arbeitsgänge, hier im besonderen betreffend

- Transport
- Installation
- elektrischer und mechanischer Anschluss
- Anlaufen der Pumpe, Betrieb und eventuelle Servicearbeiten oder Außer-Betrieb-Setzung müssen von befugtem Fachpersonal durchgeführt werden unter Befolgung der Sicherheitsvorschriften am Platz und des Handbuches, welches der Pumpe beigelegt ist.

Eventuelle örtliche strengere Richtlinien und Bestimmungen unbedingt einhalten.



Da die Pumpe in Bereichen eingesetzt sein kann, wo Schmutzwasser oder Wasser mit gefährlichen Substanzen gefördert wird, muss sichergestellt sein, dass bei Installation, eventuellen Wartungsarbeiten oder Reparaturen die Verantwortlichen entsprechende Schutzkleidung wie Handschuhe oder Schutzmaske tragen. Das Gerät darf nicht von Personen (einschließlich Kindern) benutzt werden, deren physische, sensorische oder mentale Fähigkeiten eingeschränkt sind, oder denen es an Erfahrung oder Kenntnissen mangelt, sofern ihnen nicht eine für ihre Sicherheit verantwortliche Person zur Seite steht, die sie überwacht oder beim Gebrauch des Gerätes anleitet. Kinder nicht unbeaufsichtigt in die Nähe des Gerätes lassen und sicherstellen, dass sie nicht damit herumspielen. (EN 60335-1: 02)

Der Geräuschpegel der Pumpe beträgt im eingetauchten Zustand bei korrekter Installation und einwandfreier Funktion unter 70 dB(A).



Jegliche Arbeiten an der Anlage und der elektrischen Auslegung dürfen erst nach Abschaltung der Pumpe vom Netz erfolgen und nachdem die notwendigen Schutzmassnahmen gegen ein unvorhergesehenes Wiedereinschalten getroffen wurden.

Die installierten Sicherheitsvorkehrungen dürfen niemals entfernt werden, im Falle der Notwendigkeit hat dies nur durch Fachpersonal zu erfolgen.

Stellen Sie sicher, dass zur größtmöglichen Sicherheit während des Arbeitens auch Vorrichtungen und Instrumente der entsprechenden Größe notwendig sind, diese sollten ebenfalls den entsprechenden Normen entsprechen.

3. Technische Merkmale und Anwendung

3.1 EIGENSCHAFTEN DES FÖRDERMEDIUMS (ABWASSER)

Zur Förderung von Flüssigkeiten, welche Festkörper oder lange Fasern, ausgelöste Gase oder vergärte Substanzen beinhalten, ist es ratsam, Elektropumpen, die mit Wirbel-Laufrädern ausgestattet ist, zu verwenden. Während die Elektropumpen mit offen Laufrädern einkanalig, besser zum Pumpen von Abwässerflüssigkeiten mit Festkörpern aus kurzen Fasern oder die organische Materialien und Schlamm enthalten, geeignet sind.

- PH: eingeschlossen zwischen 6 ÷ 11 (Abb.2)

PH 0	1	2	3	4	5	6	7	8	9	10	11	12	13	14

FEKA-GRINDER

- Viskosität nicht höher als 1 m³/s (1 cSt) (bei Anwesenheit von Werten die darüberliegen, sich mit dem technischen Büro der Firma Dab Pumps in Verbindung setzen)
- Temperatur: max 40°C (104°F)
- Anzahl der Festkörper in Suspension: max 8%. I Festkörper in Suspension dürfen nicht übermäßig abrasiv resultieren, sowie keine Formen welche die Neigung zur Zusammenballung haben.

3.1.1 EIGENSCHAFTEN DES FÖRDERMEDIUMS (SCHMUTZWASSER)

- PH-Wert: zwischen 6 und 9
- Fließgeschwindigkeit größer als 1 m/s und Viskosität wie Wasser. Sollten diese Richtwerte überschritten werden, so wenden Sie sich bitte an das Technische Büro der Dab Pumps.
- Max. Temperatur 35 °C (95 °F)
- Menge der Feststoffanteile: max. 0,5 % DRENAG 500/3000, max. 1 % FEKA 750/1200, FEKA GL 500/650.
- Größe der Feststoffanteile: Durchmesser max. 5 mm DRENAG 500/3000, 46mm FEKA 750/1200, 30mm FEKA GL 500/650.
- Die zu fördernden Feststoffanteile dürfen nicht schleifen und sich untereinander nicht verkleben.

3.2 ANWENDUNGSRICHTLINIEN

Bei allen Elektropumpen die folgenden Grenzwerte respektieren:

- Höchst-Eintauchtiefe: 20 m.
- Funktionsposition:nur vertikal.
- Funktionsdauer ohne Förderleistung (Schieber in der Druckleitung geschlossen): 2÷3 Minuten.
- Anzahl der Anlassung pro Stunde, gleichmässig auf die Zeit unterteilt
 - Serie GRINDER / GRINDER GL: 30
 - Serie FEKA/ FEKA RC: 20 mit Motoren < 5,5 kW 15 mit Motoren _ 5,5 kW
 - Serie DRENAG / DIG: 30

- Spannungszuführung zum Motor:
 - ± 10% des auf dem Schild mit der Spannung angegebenen Wertes 230÷400V
 - ± 5% des auf dem Schild mit der Spannung von 42V.
- Ungleichgewicht auf der Stromaufnahme max. 5%.

- Anzahl der Starts pro Stunde/gleich Wiedereinstellung der Zeit: 30

Die Förderleistung der Elektropumpe innerhalb der auf dem Funktionsdiagramm aufgeführten Werte beibehalten. Bei zu geringen Förderleistungswerten riskiert man Ablagerungen von Feststoffen der Druckleitungen entlang, während mit einer übermässigen Förderleistung.eine Funktion mit Aussetzung notwendig wird, um schlussendlich ein Überhitzen des Motors zu vermeiden.

3.3 SICHERHEITSVORKEHRUNGEN

Bitte den nachfolgenden Gegenanzeigen Achtung schenken:



- Der Gebrauch der Elektropumpe für entflammare oder gefährliche Flüssigkeiten (Benzin, Öl, Kerosin, Lösungsmittel usw.), sowie in Zonen die als explosionsgefährlich gelten, ist untersagt. Bei den Zonen, die in der Kategorie explosionsgefährdet eingestuft sind, ist der Einsatz der Elektropumpen mit explosionsgeschütztem Motor aufmerksam abzuwägen; genauestens überprüfen, dass die Eigenschaften des explosionsgeschützten Motors mit dem im Anwendungsgebiet vorhandenen Risiko kompatibel ist (die in Kraft stehenden Normen und Reglementierungen beachten).



- Die Elektropumpe nicht für Flüssigkeiten die zur menschlichen Ernährung bestimmt ist, verwenden.
- Die Elektropumpen, in der Standardausführung, dürfen nicht in Schwimmbädern, Wannen, Schachtbrunnen, oder Anlagen bei welchen auch nur weit entfernt die Möglichkeit besteht, dass diese oder die betreffenden Flüssigkeiten mit Personen in Kontakt kommen könnten, verwendet werden.



- Die Elektropumpe darf nie ausserhalb des Wasser in Betrieb genommen werden; bei Verwendung im Trockenlauf, auch für nur kurze Zeit, kann die umgehende Zerstörung der hydraulischen Komponenten verursachen.



- Die in Betrieb stehende Elektropumpe darf nicht mit den Händen berührt werden.



- Während dem Betrieb, muss das zu pumpende Flüssigkeitsniveau die Elektropumpe ganzheitlich decken.
- Überprüfen, dass die Elektropumpe und die entsprechenden Geräte eventuellen Einschränkungen, abgeleitet aus den lokalen Gesetzen oder Reglementierungen, entspricht.

Unterschiedliche Bedingungen als die aufgeführten, oder konstruktive Änderungen, die ohne schriftliche Genehmigung angebracht worden sind, führen ausser dem Verfall der Garantie, deren Frist in den allgemeinen Verkaufsbedingungen vorgesehen ist, auch dazu, den Hersteller von jeglicher Haftung für Schäden an Personen, Tieren oder Gegenständen, zu entheben.

4. *Transport und Lagerung*

4.1 TRANSPORT

Für die Hebe- und Verschiebungseingriffe Mittel und Vorrichtungen, die hinsichtlich Sicherheitsnormen zugelassen und für Gewicht und Form der Elektropumpe von angemessener Kapazität sind, verwenden.

Gewicht und Abmessungen der Elektropumpe sind in der Tabelle Nr. 1, Seite 71-73 aufgeführt.



Die Elektropumpe darf nie mittels Stromkabel hochgehoben werden. Bei Verschiebung und Manipulation die an der Elektropumpe befindlichen Griffe benutzen.



Um Beschädigungen an den Stromkabeln zu vermeiden, raten wir an, diese aufgerollt zu lassen (der höchste Biegungsradius beträgt 10 mal den Durchmesser des Kabels). Es ist darauf zu achten, dass die freien Enden der Kabel nicht versehentlich in Wasser getaucht, oder nass werden. Während dem ganzen Verschiebungsvorgang die Hände mit Arbeitshandschuhen schützen.

4.2 LAGERUNG

Die zur Einlagerung der Elektropumpe und eventuell mitgelieferten Instrumenten benutzten Räumlichkeiten müssen gedeckt, trocken, frei von Staub und gut belüftet sein.

Die Elektropumpen müssen vertikal positioniert sein. Sich immer über deren Stabilität vergewissern.

Die Elektropumpe oder die dazugehörigen Stromkabel dürfen keinen direkten Sonnenstrahlen ausgesetzt werden.

Falls die Elektropumpe nach dem Gebrauch eingelagert wird, müssen alle Komponenten auf ihre Leistungsfähigkeit hin überprüft und sorgfältig gereinigt werden. Für die Reinigung dürfen keine Reinigungsmittel, die Lösungsmittel oder andere Derivate aus Kohlenwasserstoff enthalten, verwendet werden.

5. *Installation*

Die Herstellung der Behälter, Tanks oder Abflussschächte, in welche die Elektropumpen eingebaut werden sollen, sowie deren korrekte Positionierung unter Berücksichtigung des Niveau vom Abwässernetz, unterliegen Normen und gesetzlichen Reglementierungen die beachtet werden müssen.

5.1 KONTROLLEN VOR DER INSTALLATION

Vor Installationsbeginn der Elektropumpe empfehlen wir die nachfolgend aufgeführten Kontrollen sorgfältig durchzuführen.



- Sorgfältige Überprüfung der Hebezeuge und Apparaturen, hinsichtlich des zu hebenden Gewichts, die zum Bewegen und Absenken in den Brunnen notwendig und entsprechend den Sicherheitsrichtlinien sind.
- Sicherstellen, dass der Abflussschacht, Becken oder Tank genügend weit sind und dass die Wassermenge ausreichend ist, um ein korrektes Funktionieren der Elektropumpe mit einer begrenzten Anzahl von Inbetriebsetzungen//Stunde.
Ausserdem ist sicherzustellen, dass diese frei von Schutt und anderen Fremdmaterialien sind, welche die Hydraulikleitungen der Pumpe verstopfen könnten. Falls notwendig ein Schutzgitter anbringen.
- Sicherstellen, dass die Netzspannung höher ist, als die Stromaufnahme der Elektropumpe.
- Überprüfung von Frequenz, Leiterspannung, Länge und Kabelschnitt der Stromversorgungskabel, dabei ist zu berücksichtigen, dass der Wert der Motorspannung den festgesetzten Werten im Abschnitt 3.2. entsprechen muss.
- Den Wirkungsgrad der Bauteile der elektrischen Apparaturen (Tafel, Niveausonde usw....) in Bezug auf Funktion und Sicherheit, überprüfen.
- Die Elektropumpen sind mit Ölkammer zwischen den Gleitringdichtungen ausgestattet und werden bereits vorgefüllt mit der vorgeschriebenen Ölmenge geliefert.
- Sollte nach dem Transport, längerer Standzeit, oder Einlagerung in sehr warmen Räumlichkeiten der Zweifel auftreten, dass der Ölstand zu gering sein könnte, nachprüfen, dass die richtige Menge von Öl vorhanden ist.

5.2 POSITIONIEREN DER ELEKTROPUMPE

Es sind unterschiedliche Installationsarten möglich;

- beweglich, mit der Elektropumpe die am Boden des Abflussschachtes oder des Beckens (Abb.4) aufliegt, oder hängend mittels einem dafür geeigneten Seil oder Kette aus widerstandsfähigem Material, verankert am Handgriff oder Stützhaken (Abb. 3).
- fest, mit Elektropumpe positioniert auf dem Stützfuss, festgemacht am Boden des Abflussschachtes oder Sammelbeckens (Abb.6).

Sicherstellen, dass der Abflussschacht oder das Sammelbecken ausreichend weit sind und einen Zufluss von ausreichender

Flüssigkeit gewährleistet, um eine korrekte Funktion mit begrenzter Anzahl von Inbetriebsetzungen/Stunde zu garantieren.

Ausserdem muss bei der Konstruktion des Sammel- Abflussschachtes mit Umsicht vorgegangen werden, um zu verhindern, dass der Flüssigkeitsfall der aus dem Ladeschlauches herrührt, Turbulenzen und Luftblasenbildung (und Ansammlung) in dem Ansaugbereich der Pumpe bildet.

Die Bewertung der Blitzschlaggefahr obliegt dem Installateur.

Sollte die Elektropumpe mit einem automatischen Schwimberniveauschalter ausgestattet sein, muss man überprüfen, dass der Sammel-Abflussschacht genügend Raum für eine gute Funktion desselben bietet und vor allem, dass sich die Kabel nicht verwickeln, oder in einer Unebenheit des Brunnens verfangen und somit die Funktion einschränken.



Jegliche Eingriffe hinsichtlich der Installation dürfen nur bei vom Versorgungsnetz abgeschalteter Elektropumpe erfolgen.

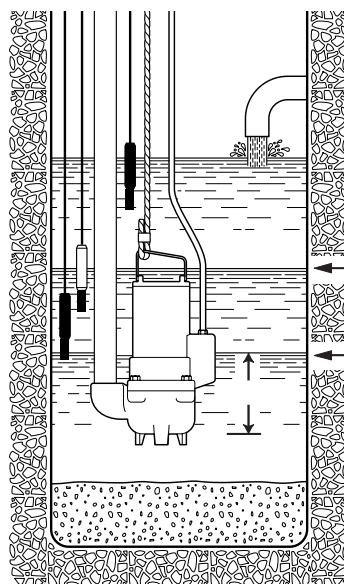


Abb. 3

**Mindesthöhe für
Dauerbetrieb**

**Mindesthöhe bei
eingeschränktem Betrieb für
2-3 Minuten**

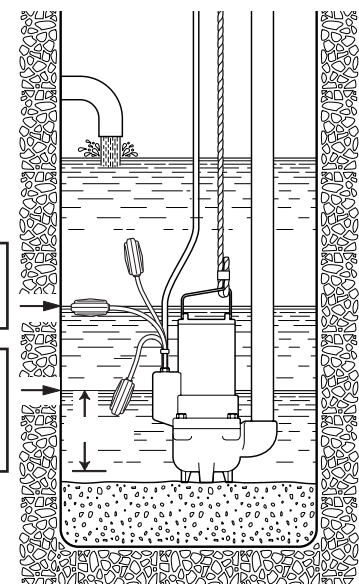


Abb. 4

5.2.1 BEWEGLICHE INSTALLATION (ABB. 5)

Es wird angeraten eine Druckleitung, mit einem Durchmesser der nicht geringer ist als die Öffnung der Pumpe selbst, zu verwenden. Wird ein flexibler Schlauch verwendet, so sollte man einen mit einer Metallspirale verstärkten, den Vorzug geben. Dieser bietet bessere Garantie bei der Beibehaltung der Durchfluss-Sektion, auch bei Anwesenheit von Krümmungen und Richtungswechseln..

Das eventuelle Rückschlagventil und der Schieber müssen mit einem Abstand annähernd an $50 \div 200$ cm, in einem Abschnitt von Metallrohrleitungen (starr), montiert werden.

Besondere Aufmerksamkeit ist der Positionierung der Stromversorgungs-Kabel zu schenken, damit diese nicht verbogen, mit starken Kurven, gepresst, unter Zug beansprucht, sind, oder zufällig von der Pumpe angesaugt werden können.

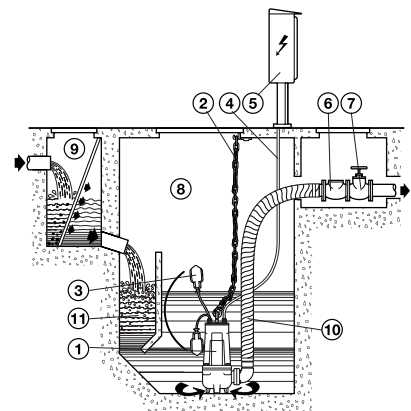


Abb. 5

Bei den Elektropumpen, die auf dem Boden aufliegen, muss das Seil, oder die Stützkette am oberen Ende des Randes (Einlauf) des Brunnens gesichert sein, während bei den hängenden Elektropumpen die Verankerung des Seiles oder der Kette durch ein System vorgesehen sein muss, welches die Stützung der Elektropumpe, komplett mit Druckleitung gewährleistet und dass auch für die dynamischen Reaktionen (Beanspruchung), hervorgerufen bei der Anlassungsphase und dem anschliessenden Betrieb, Rechnung trägt.

5.2.2 FESTE INSTALLATION MIT AUTOMATISCHER ANKUPPLUNG AUF DEM STÜTZFUSS (ABB. 6)

Den Stützfuss und die Elektropumpe auf nachfolgende Weise installieren.

- Den Verankerungs-Bügel der Rohrführungen (Abb. 7 - Pos. A) am Rand des Beckens befestigen.
- Den Stützfuss zur automatischen Koppelung (Abb. 7 - Pos. B) am Boden des Abflussschachtes positionieren und mittels dem Senkblei überprüfen, dass die konischen Vorsprünge zum Einstecken der Rohrführungen mit den entsprechenden Vorsprüngen des Verankerungs-Bügels des Beckenrandes perfekt rechtwinklig sind. Es ist auch die Ebenheit mittels einer Wasserwaage zu überprüfen.
- Die Position der sich auf dem Stützfuss befindlichen Schlitzze anzeichnen und dann die korrekte Länge der Führungsrohre (Abb. 7 - Pos. C), feststellen.
- Den Stützfuss mittels starken Verankerungs-Haken oder Dehnungsdübeln aus Metall am Boden des Abflussschachtes gut festmachen
- Die Druckleitung an die Öffnung des Stützfusses anschliessen.
- Den Verankerungsbügel vom Rand des Beckens abmontieren, die Führungsrohre, bereits auf die zuvor festgestellte Länge gekürzt, in die dazu bestimmten konischen Vorsprünge des Stützfusses einfügen und durch das Wiedermontieren des Bügels am Rand des Beckens, befestigen
- Den speziellen Gleitflansch (Abb. 7 - Pos. D) auf die Auslassöffnung der Pumpe montieren und das Seil oder die Kette an die Griffe oder Schlitzze am oberen Teil des Gehäuses anhaken.
- Die Elektropumpe bis über den Brunnen hochheben und dann langsam durch das Führen des Gleitflansches an den Führungsrohren, absenken.
- Am Boden angelangt, schliesst sich die Elektropumpe automatisch an den Stützfuss an.
- Der Haken des Seiles oder der Kette zum Hochheben muss mit der Linie des Schwerpunkts der Pumpe übereinstimmen.
- Die Enden des Seiles oder der Kette am Bügel, welcher sich am Rand des Beckens befindet, sichern
- Die Verlegung der Stromkabel, unter Vermeidung von Verbiegungen, Zerdrücken vornehmen und darauf bedacht sein, dass die Endverschlüsse nicht mit Wasser in Berührung kommen.

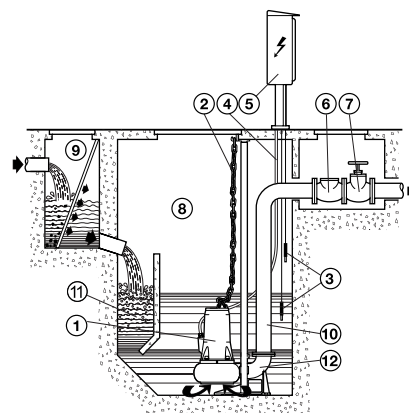


Abb. 6

- | | | |
|----|---|--|
| 1 | - | Tauchmotorpumpen |
| 2 | - | Kette zur Hochhebung |
| 3 | - | Schwimmer/Sonde |
| 4 | - | Stromkabel |
| 5 | - | Schalttafel |
| 6 | - | Ventil |
| 7 | - | Schieber |
| 8 | - | Abflussschacht |
| 9 | - | zusätzlicher Abflussschacht
(Sonderzubehör)mit Schutzgitter |
| 10 | - | Druckleitung |
| 11 | - | Dekantierungszone |
| 12 | - | Stützfuss |

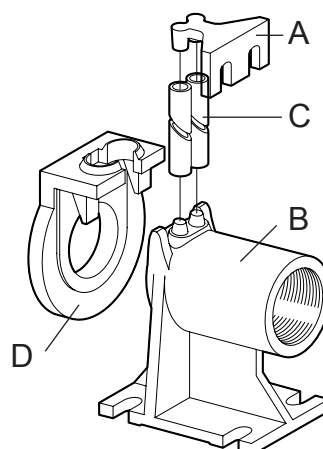


Abb. 7 Ankopplungs-Fuss

Es muss ein Trennschalter zum Abbrechen der Stromversorgung vorgesehen werden.

5.3 ELEKTRISCHER ANSCHLUSS

Die elektrischen Anschlüsse für die gelieferten Elektropumpen bei freiem Kabelende sollten ausschließlich durch Fachpersonal vorgenommen werden, entsprechend den jeweiligen in Kraft stehenden Richtlinien. Die Steuertafel und die entsprechenden elektrischen Apparaturen, falls vorgesehen, müssen vom Typ sein, welcher von den in Kraft stehenden Sicherheitsbestimmungen genehmigt sind. Die Instrumente und die Komponenten der Tafel müssen von angemessener Kapazität und Qualität sein, um im Lauf der Zeit einen zuverlässigen Betrieb zu erhalten.

Die Verwendung von Instrumentierung zweifelhafter Qualität oder zu kleiner Ausführung, kann die Ursache schwerer Beschädigungen an der Elektropumpe und/oder der Anlage sein.

Die Anlassungs-Apparatur, muss, wo notwendig, ausgestattet sein, gemäss den in Kraft stehenden Bestimmungen Die Steuertafel muss am Installationsort einen angemessenen Schutzgrad aufweisen, muss gegen Sonnstrahlung geschützt resultieren, in gut belüfteten Zonen, mit Bedingungen hinsichtlich Feuchtigkeit und Raumtemperatur sein, passend zu den Herstellerangaben der Tafel.



Sollte die Elektropumpe in Räumlichkeiten installiert werden, wo sich auch Personen im Stromzufuhrkreis aufhalten könnten, ein Differenzialschalter mit Folgestrom (IDN) = 30 mA, installiert werden.



Vor Beginn des elektrischen Anschliessend ist der Strom abzuschalten und sicherzustellen, dass er nicht unabsichtlich wieder angeschlossen werden kann.. Zuerst mit der Verbindung des Erdleiters beginnen, bevor die der Linie angeschlossen werden; im Falle von Beseitigung oder Abbau der Elektropumpe muss das Erdungskabel als Letztes entfernt werden.

Es unterliegt der Verantwortung des Installateurs, zu überprüfen, dass die Anlage mit Erdschluss effizient und gemäss den in Kraft stehenden Normen realisiert ist.



Wichtig: die Elektropumpe darf nie mittels dem Stromkabel hochgehoben werden!



Während des Betriebs sollte die Elektropumpe vollständig in der angepumpten Flüssigkeit eingetaucht sein. Für die Elektropumpen ohne integrierten Schwimmerschalter ist die Installation eines Kontrollsystems, mittels Sonde (Abb. 6), oder anderer Apparaturen, welche das Minimalniveau der Flüssigkeit garantieren und welche die Elektropumpe gegen einen Trockenlauf schützenden, erforderlich.

Bei den Elektropumpen die mit automatischem Unterbrecherkontakt geliefert werden, muss der Brunnen auf die entsprechende Größe hin untersucht werden, um ein einwandfreies Funktionieren der Pumpe zu gewährleisten und vor allem, dass die Kabel sich nicht im Brunnen verwickeln, oder sich nicht in einer Unebenheit desselben verfangen und so die Funktion beeinträchtigen.

Bei den Elektropumpen die mit automatischem Schwimmerschalter geliefert werden, ist es möglich, die Ansprechzeit zu ändern, indem man die Länge des Kabelstranges des Schwimmers verlängert oder verkürzt.

5.3.1 EINPHASEN-ELEKTROPUMPEN

Elektropumpen der Serien DRENAG 500/900, FEKA GL, DIG 1100:

Erhältlich auch mit Schwimmerschalter. Der Kondensator ist im Inneren des Motors eingebaut. Das Schutzsystem ist vom Verbraucher festzulegen.

Elektropumpe Serie FEKA:

Erhältlich mit automatischem Schwimmerschalter.

Elektropumpe Serie DRENAG 1600-3000:

Werden mit Schukostecker oder englischem dreipoligen Stecker vom Typ "GB3" (Norm B5 1363 A)geliefert. Kondensator und Schalter mit manueller Rückstellung befinden sich in einem externen Kästchen. Im Falle von Abschaltung der Elektropumpe muss man, für das Wiedereinschalten, manuell vorgehen.

Elektropumpe Serie GRINDER M-A / M-NA:

Auch mit automatischem Schwimmerschalter erhältlich.

Komplett mit Schalttafel, die den Kondensator für das Anlassen der Pumpe enthält. Abb.8

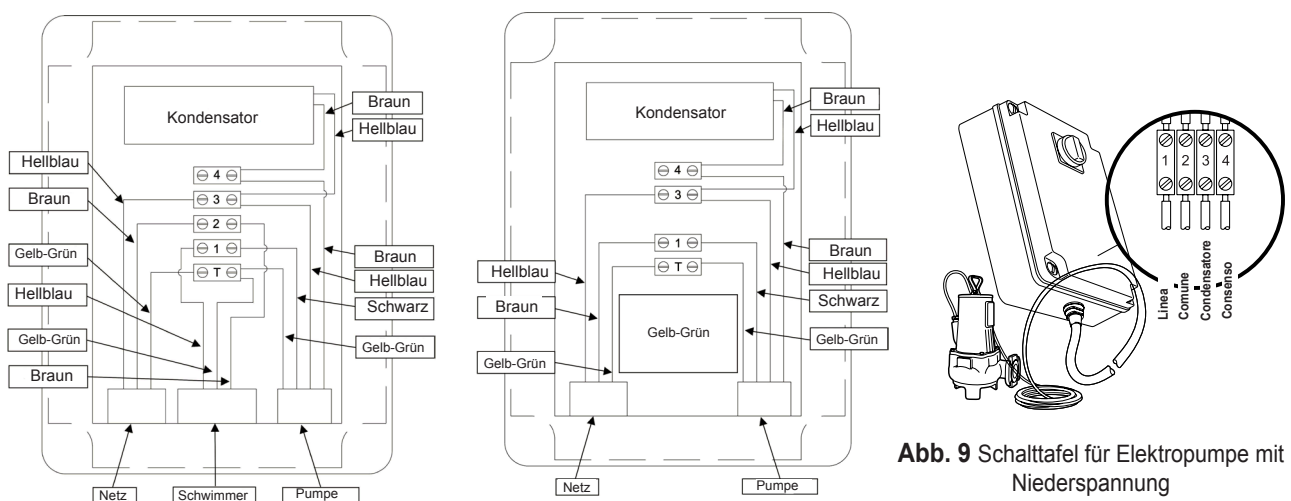


Abb.8 Anschluss-Schema einer einphasigen Pumpe mit und ohne Schwimmer

Abb. 9 Schalttafel für Elektropumpe mit Niederspannung

5.3.2 DREIPHASEN-ELEKTROPUMPEN

Bei den dreiphasigen Elektropumpen ist der Verbraucher für die Schutzvorrichtungen verantwortlich, wobei er eine Steuertafel verwenden muss, die den in Abschnitt 5.3 aufgeführten Eigenschaften hinsichtlich Auslegung entsprechen muss, um so über einen gewissen Zeitraum problemlos zu arbeiten.

Die Serie DIG ist die einzige, die mit einem Mikrounterbrecher mit entsprechendem Schütz und automatischer Wiedereinschaltung geliefert wird, der auch die Wicklung gegen eventuelle unvorhersehbare zeitlich begrenzte Überhitzungen schützt.

Das Anlaufgerät muss, wo erforderlich, wie folgt ausgestattet sein:

- Hauptschalter mit Sicherungen von angemessener Grösse auf drei Phasen;
- Kontaktgeber mit Thermorelais oder magnetthermischem Motorschütz in einer Leistung, die proportional der Leistung des Motors entspricht;
- Vorrichtung zum Betrieb mit Schwimmerschalter oder Sonden zum Schutz gegen Trockenlauf, oder ähnlichem Gerät zur Sicherstellung von einer Mindesthöhe der zu fördernden Flüssigkeit;
- Niederspannungsrelais zum Schutz gegen Phasenausfall (optional);
- Messinstrumente wie z.B. Amperemeter, Voltmeter, Frequenzmesser (optional).

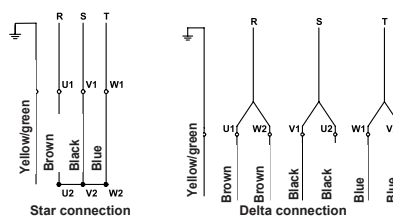


Abb. 10 Dreiphasenanschluss für direkten Anlass

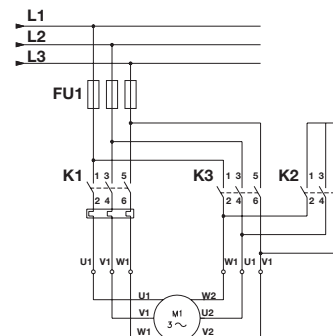


Abb. 11 Anschluss-Schema für den Dreikantstern-Anlass

Anschluss-Schema für den direkten Anlass Abb. 10 und für den Dreikantstern-Anlass Abb. 11.

5.3.3 ELEKTRISCHES ANSCHLUSSKABEL

Sollte das Stromversorgungskabel verlängert werden müssen, so ist darauf zu achten, dass dies von guter Qualität ist und der Kabelquerschnitt der Kabellänge und Motorleistung entspricht.

Die Verlegung muss durch Fachpersonal nach den Regeln der Kunst und unter Verwendung von Materialien die ein einwandfreies Isolieren zwischen den Leitern, Dichtigkeit und Undurchlässigkeit auf Dauer gewährleisten, ausgeführt werden.

Ein Kabelaustausch ist ebenfalls nur vom Fachpersonal durchzuführen. Die zu verwendende Kabelart darf nur vom Typ H07RN-F sein und muss zur Verbindung des Typs M, gemäss der Norm EN 60335-1 (CEI 61-50) vorbereitet sein.

5.3.4 KONTROLLE DER DREHRICHTUNG (DREIPHASEN-ELEKTROPUMPE)

Die einphasige Elektropumpe läuft immer in der richtigen Richtung.

Sollte die Drehrichtung jedoch falsch sein, muss die Pumpe sofort abgestellt und unverzüglich der Händler oder das Technische Büro der informiert werden.

Zur Überprüfung der richtigen Drehrichtung einer dreiphasigen Elektropumpe, muss wie folgt verfahren werden:

Elektropumpe seitwärts neigen oder mittels entsprechender Vorrichtung aufhängen
Elektropumpe für einen kurzen Moment einschalten und Reaktion des Anlaufs (Rückschlag) beobachten.

Unter größten Sicherheitsvorkehrungen arbeiten, so dass der Rückschlag für nichts und niemanden eine Gefahr bedeutet.

Die korrekte Drehrichtung ist mit einem Pfeil auf dem Pumpendeckel gekennzeichnet. Wenn die Pumpe korrekt läuft, muss der Rückschlag entgegengesetzt zur Pfeilrichtung wirken (Abb. 12).

Sollte die Drehrichtung nicht korrekt sein, so muss die Pumpe sofort vom Netz genommen und zwei der drei Phasen umgeklemmt werden.

Die Drehrichtung muss jedes Mal überprüft werden, wenn die Pumpe vom Netz genommen wird oder wenn ein Phasenausfall auftritt.

Achtung ! Der Betrieb mit umgekehrter Drehrichtung hat eine Überlastung für den Motor zur Folge und kann extreme Schäden an der Elektropumpe hervorrufen.

Abb. 12 korrekte Richtung des Anlauf-Ruck

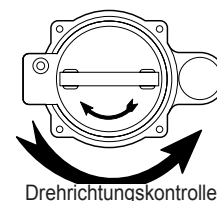
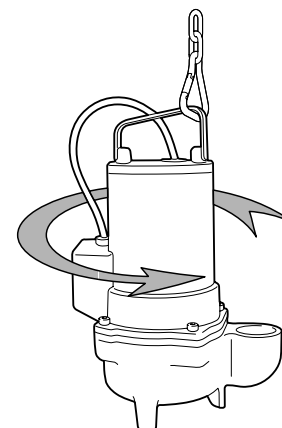


Abb. 12



5.3.5 SCHUTZVORRICHTUNGEN DER ELEKTROPUMPE

Bei besonderen Verwendungsbedingungen und auf Anfrage hin, können die Elektropumpen der Serie FEKA - FEKA RC von 65 bis 150 mit bimetallicischen Sonden mit Wärmeschutz, welche sich in der Wicklung des Motors befinden und Sensor zur Wahrnehmung eventueller Wasserdurchsickerung in die Ölsperkkammer mit Sitz zwischen der Pumpe und dem Motor, geliefert werden.

Bimetallische Wärmesonden

Die bimetallicischen Wärmesonden sind Schalter, mit Sitz in der Wicklung. Diese öffnen sich und unterbrechen den Stromversorgungskreislauf, wenn ein bestimmter Temperaturwert der für die korrekte Motorfunktion als gefährdend angesehen wird. Die bimetallicischen Lamellen stellen automatisch, nach Ablauf der notwendigen Abkühlungszeit, den Kontakt wieder her und setzen die Elektropumpe wieder in Betrieb. Anschluss-Schema Abb. 13.

Die bimetallicischen Wärmesonden liefern einen zusätzlichen Schutz für den Motor und deshalb braucht in der Steuertafel kein Differenzial-Thermorelais gegen verlängerte Überbelastung, oder bei fehlender Phase angebracht werden.

Sensorsonde

Die Sensorsonden, die in der Ölsperkkammer, zwischen Pumpe und Motor eingefügt sind, zeigen ein eventuelles Vorhandensein von Wasser im Öl, wenn der Wasser-Prozentanteil den zuvor festgelegten Wert überschreitet, an.

Im Falle eines Eingriffs, liefert die Instrumentierung, die sich im Allgemeinen in der Steuertafel befindet und an die Sonde angeschlossen ist, ein akustisches, leuchtendes Alarmsignal, oder falls gefragt, den Stillstand der Elektropumpe Anschluss-Schema Abb. 14.

Falls das Signal aktiviert wird, muss man die Elektropumpe zum Stillstand bringen, demontieren und den Ölzustand, die mechanischen Dichtungen überprüfen und die Ursache die zum Eingreifen geführt haben, suchen.

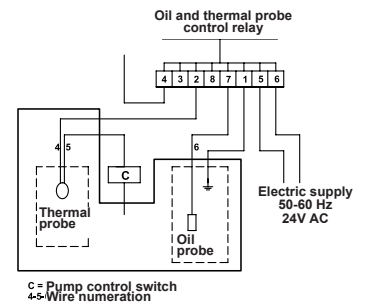


Abb. 13 Anschluss der Wärmesonde

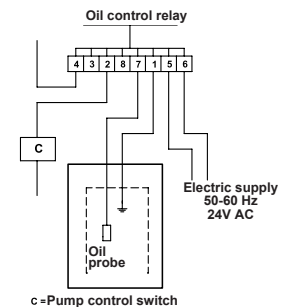


Abb. 14 Anschluss der Niveausonde

6. Inbetriebnahme des Aggregates und Funktion

6.1 INBETRIEBNAHME

Vor Inbetriebnahme nochmaliges sorgfältiges Überprüfen der hydraulischen und elektrischen Verbindungen und deren Anschlüssen an die Apparaturen.

Aktivieren Sie die Kontrollfunktionen und beobachten Sie die Wirkung.

Beachten Sie, dass die Elektropumpe ordnungsgemäß im Fördermedium sitzt und dass die Höhe des Mediums bis zur vorgesehenen Stelle für die Anlaufgeräte reicht.

Schalten Sie die Elektropumpe ein und kontrollieren Sie, dass die Stromwerte die angegebenen Daten des Typenschildes nicht übersteigen und dass die Versorgungsspannung in den vorgegebenen Grenzwerten liegt.

Ist ein Schutzrelais eingebaut, so wird dessen Einstellung auf Basis der Stromwerte vorgenommen: das Relais wird bei einem Wert von 10 % über den auf dem Leistungsschild angegebenen Werten eingestellt.

Sollte die Elektropumpe beim Starten Schwierigkeiten haben, so sind wiederholte Startversuche zu vermeiden, hingegen sollte die Störungsursache gefunden und beseitigt werden (siehe auch Abschnitt Funktionsstörungen).

6.2 FUNKTION DES AGGREGATES

- Normale Installations- und Funktionsbedingungen innerhalb der gegebenen Leistungsgrenzen der Pumpe garantieren eine lange Lebensdauer der Pumpe
- Es ist ratsam, während des Betriebes der Pumpe Kontrollen durchzuführen, insbesondere wenn das Fördermedium Feststoffe enthält.
- Es ist sicherzustellen, dass die Anzahl der Starts pro Stunde nicht die vorgegebene Anzahl übersteigt. Zu häufige, kurz aufeinander folgende Starts können eine Erhitzung der Wicklung zur Folge haben und so die Laufeigenschaft der Pumpe verändern.
- Standzeiten der Pumpe sollten zur Kontrolle von der Isolation des Motors und, falls vorhanden, des Schaltschranks, genutzt werden.

Ist die Pumpe eingesetzt um Schmutzwasser zu pumpen, wo die Tendenz zu Verkrustungen oder Ablagerungen besteht, so ist eine Reinigung mit klarem Wasser von Zeit zu Zeit ratsam. Auch das Schutzgitter des Ansaugstutzens, das Auffangbecken und auch der Schwimmerschalter sollten sauber gehalten werden.

7. *Wartung*

7.1 REGELMÄSSIGE WARTUNGEN

Routinemässige Wartungsarbeiten, beschränkt auf Kontrolle, Reinigung oder der begrenzte Austausch von Bestandteilen sollten ausschliesslich von qualifiziertem Fachpersonal, ausgestattet mit angemessenem Werkzeug und dass über die Sicherheitsvorkehrungen am Arbeitsplatz Bescheid weiss, sowie den Inhalt des vorliegenden Handbuchs und jeder anderweitigen, dem Produkt beigelegten Dokumentation durchgelesen hat, vorgenommen werden.

In jedem Fall sollte vor jedem Eingriff, Kontrolle oder Wartung wie folgt verfahren werden;

- Vor Beginn der Arbeiten unbedingt die Stromversorgung abstellen und sicherstellen, dass diese nicht unabsichtlicheingestellt werden kann.
- Sicherstellen, dass das zum Heben und Stützen der Elektropumpe verwendeten Mittel effizient sind;
- Es ist sicherzustellen, dass immer auf sicherste Weise gearbeitet werden kann, falls immer sich giftige Gase im Sammelbecken bilden können. Dieser Bereich ist gut zu belüften
- Sicherstellen, dass ein zweiter Arbeiter zur Stelle ist, der falls notwendig, stets eingreifen und Hilfeleistung stellen kann



Es empfiehlt sich, regelmässig Kontrollen auf den Zustand der hydraulischen und mechanischen Komponenten zu machen und bei der Elektropumpe, auch wenn nicht zwingend vorgeschrieben, Menge und Qualität des Öls in der Ölkammer der Gleitringdichtung zu prüfen.

Die Abstände dieser Kontrollen sind abhängig von Gebrauch, mehr oder weniger schwer und vom Betreiber der Pumpe. Eine solche Zeitspanne kann zwischen 4000 und maximal 8000 Betriebsstunden liegen und sollte jedoch mindestens einmal pro Jahr vorgenommen werden.

7.2 AUSSERPLANMÄSSIGE WARTUNGSARBEITEN

Ausserplanmässige Wartungs- und Instandsetzungsarbeiten müssen von autorisierten -Werkstätten durchgeführt werden. Für Reparaturarbeiten sind ausschliesslich Original-Ersatzteile zu verwenden, entsprechende.

Der Hersteller lehnt jegliche Verantwortung für Schäden an Personen, Tieren oder Gegenständen ab, die auf Reparaturen durch nicht autorisiertes Personal oder durch Verwendung von nicht Originalersatzteilen zurückzuführen sind.

Mit der Anfrage für die Originalersatzteile sind ebenfalls mitzuteilen:

1. Modell der Elektropumpe
2. Seriennummer und Herstellungsjahr
3. Artikelnummer und Teilebeschreibung
4. Erforderliche Stückzahl des angefragten Teiles

8. *Garantie*

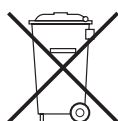
Die Garantie für das gekaufte Produkt ist Bestandteil der allgemeinen Verkaufsbedingungen.

Die Anerkennung der Garantie basiert auf der Einhaltung aller Modalitäten und Verfahrensweisen, die in diesem Handbuch näher beschrieben sind, sowie auf der Einhaltung aller mechanischen, hydraulischen und elektrotechnischen Verfahrensweisen.

9. *Ausser-betrieb-setzung, Ausbau und Enstorgung*

Für die Stilllegung und das Ziehen der Pumpe sind die Hinweise der örtlichen Gegebenheiten genau zu berücksichtigen. Hierbei ist es ratsam, die Zerlegung nach den Bauteilen und deren Materialien vorzunehmen. Die Standardpumpe besteht aus den nachfolgend aufgeführten Bauteilen und Materialien:

- | | |
|---|--|
| - Laufräder: | Grauguss / Plastik (PPOMP)/Nylon |
| - Pumpenkörper – Deckel – Motorkörper: | Grauguss / Aluminium |
| - Stator – Rotor –Welle: | Stahl / Edelstahl / Magneteisen / Kupfer |
| - elektr. Kabel – Wicklung: | Kupfer / Ummantelung in Gummi |
| - Schmierstoff zwischen den Gleitringdichtungen | Mineralöl |



Dieses produkt nicht wie normalen Haushaltsmüll behandeln, sondern entsprechend den vorschritten entsorgen.

10. Masse und gewichte ABWASSER

Dimensions drawings of the different models without coupling device.

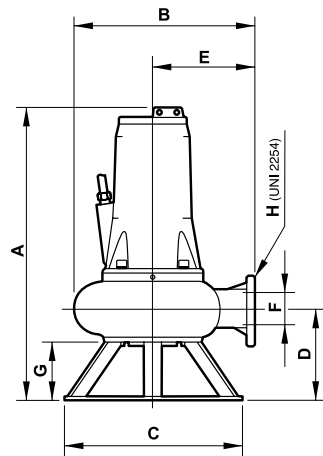


Abb. 15
Series FEKA 6000
FEKA 8000

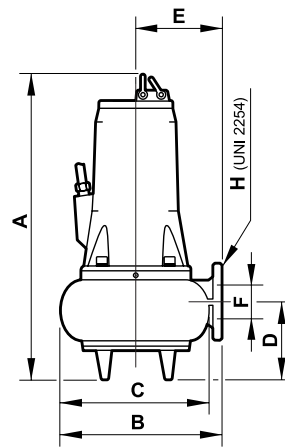


Abb. 16
Series GRINDER - GRINDER GL
FEKA 2000 - FEKA 2500 - FEKA 3000
FEKA RC 3000 - FEKA 4000

Dimensions drawings of the different models with coupling device.

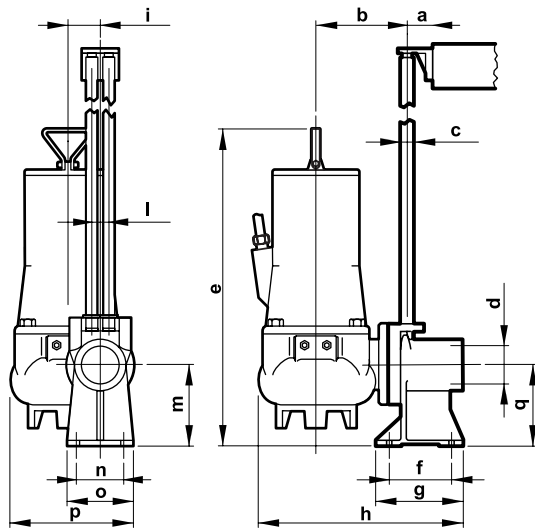


Abb. 17
Series GRINDER - FEKA 2500

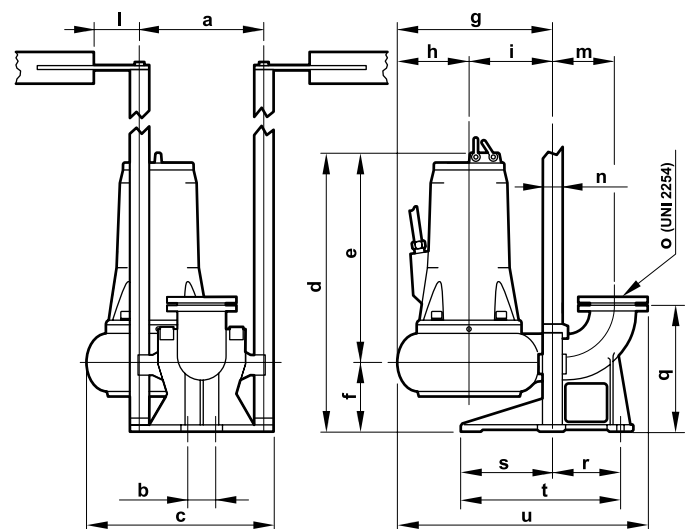


Abb. 18
Series FEKA 3000 - FEKA RC 3000
FEKA 4000 - FEKA 6000 - FEKA 8000

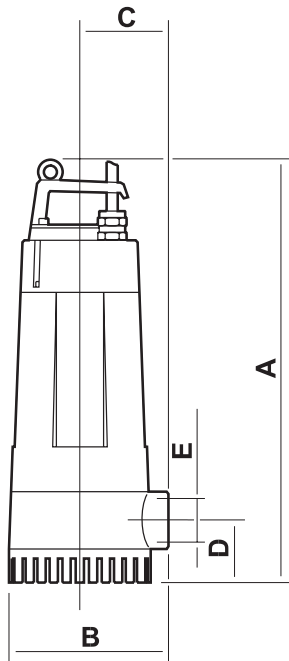
Tab. 2 Abmessungen in mm und Gewichte in kg.

	N.POLZHALA	B	C	D	E	F	G	H	a	b	c	d	e	f	g	h	i	l	m	n	o	p	q	r	s	t	u	Gewicht	ölmenge	
GRINDER 1000	2	460	290	-	110	145	54	-	Ø 2"	50	160	Ø 1"	Ø 2"	540	62	150	390	46	38	140	100	130	190	140	-	-	-	-	39	0,3
GRINDER 1200	2	460	290	-	110	145	54	-	Ø 2"	50	160	Ø 1"	Ø 2"	540	62	150	390	46	38	140	100	130	190	140	-	-	-	-	39	0,3
GRINDER 1600	2	460	290	-	110	145	54	-	Ø 2"	50	160	Ø 1"	Ø 2"	540	62	150	390	46	38	140	100	130	190	140	-	-	-	-	40	0,3
GRINDER GL	2	465	270	-	110	-	Ø 2"	135	360	50	130	Ø 1"	Ø 2"	520	85	135	360	-	38	130	94	130	-	130	-	-	-	-	29	-
FEKA 2015.2	2	457	300	220	88	178	54	-	Ø 2"	80	180	Ø 1"	Ø 2"H	509	110	150	410	75	38	140	100	130	246	140	-	-	-	-	39	0,3
FEKA 2025.2	2	457	300	220	88	178	54	-	Ø 2"	80	180	Ø 1"	Ø 2"H	509	110	150	410	75	38	140	100	130	246	140	-	-	-	-	33	0,3
FEKA 2030.2	2	457	300	220	88	178	54	-	Ø 2"	80	180	Ø 1"	Ø 2"H	509	110	150	410	75	38	140	100	130	246	140	-	-	-	-	34	0,3
FEKA 2508.4	4	515	260	217	90	145	62	-	Ø 2"H	80	180	Ø 1"	Ø 2"H	610	110	150	500	75	38	140	100	130	246	140	-	-	-	-	40	0,35
FEKA 2515.4	4	515	260	217	90	145	62	-	Ø 2"H	80	180	Ø 1"	Ø 2"H	610	110	150	500	75	38	140	100	130	246	140	-	-	-	-	41	0,35
FEKA 2500.4	4	515	260	217	90	145	62	-	Ø 2"H	80	180	Ø 1"	Ø 2"H	610	110	150	500	75	38	140	100	130	246	140	-	-	-	-	45	0,35
FEKA 2515.2	2	515	260	217	90	145	62	-	Ø 2"H	80	180	Ø 1"	Ø 2"H	610	110	150	500	75	38	140	100	130	246	140	-	-	-	-	41	0,35
FEKA 2500.2	2	515	260	217	90	145	62	-	Ø 2"H	80	180	Ø 1"	Ø 2"H	610	110	150	500	75	38	140	100	130	246	140	-	-	-	-	40	0,35
FEKA 2700.2	2	515	260	217	90	145	62	-	Ø 2"H	80	180	Ø 1"	Ø 2"H	610	110	150	500	75	38	140	100	130	246	140	-	-	-	-	47	0,35
FEKA 3030.2	2	620	295	270	125	160	67	-	Ø 3"	353	110	460	700	480	220	415	240	175	300	180	Ø 2"	Ø 3"	-	375	150	240	390	615	68	0,35
FEKA 3000.2	2	620	295	270	125	160	67	-	Ø 3"	353	110	460	700	480	220	415	240	175	300	180	Ø 2"	Ø 3"	-	375	150	240	390	615	72	0,35
FEKA 3500.2	2	620	295	270	125	160	67	-	Ø 3"	353	110	460	700	480	220	415	240	175	300	180	Ø 2"	Ø 3"	-	375	150	240	390	615	74	0,35
FEKA 3700.2	2	620	295	270	125	160	67	-	Ø 3"	353	110	460	700	480	220	415	240	175	300	180	Ø 2"	Ø 3"	-	375	150	240	390	615	76	0,35
FEKA 3030.4	4	620	295	270	125	160	82	-	Ø 3"	353	110	460	700	480	220	415	240	175	300	180	Ø 2"	Ø 3"	-	375	150	240	390	615	70	0,35
FEKA 3040.4	4	620	295	270	125	160	82	-	Ø 3"	353	110	460	700	480	220	415	240	175	300	180	Ø 2"	Ø 3"	-	375	150	240	390	615	73	0,35
FEKA 3000.4	4	620	295	270	125	160	82	-	Ø 3"	353	110	460	700	480	220	415	240	175	300	180	Ø 2"	Ø 3"	-	375	150	240	390	615	76	0,35
FEKA 4065.6	6	774	410	366	227	225	100	-	Ø 4"	355	110	520	774	547	227	410	185	225	300	200	Ø 2"	Ø 4"	-	420	180	280	460	730	143	0,75
FEKA 4050.4	4	774	410	366	227	225	100	-	Ø 4"	355	110	520	774	547	227	410	185	225	300	200	Ø 2"	Ø 4"	-	420	180	280	460	730	138	0,75
FEKA 4000.4	4	774	410	366	227	225	100	-	Ø 4"	355	110	520	774	547	227	410	185	225	300	200	Ø 2"	Ø 4"	-	420	180	280	460	730	149	0,75
FEKA 4100.4	4	774	410	366	227	225	100	-	Ø 4"	355	110	520	774	547	227	410	185	225	300	200	Ø 2"	Ø 4"	-	420	180	280	460	730	158	0,75
FEKA 4120.4	4	874	410	366	227	225	100	-	Ø 4"	355	110	520	874	547	227	410	185	225	300	200	Ø 2"	Ø 4"	-	420	180	280	460	730	160	0,75
FEKA 4100.2	2	774	410	366	227	225	100	-	Ø 4"	355	110	520	774	547	227	410	185	225	300	200	Ø 2"	Ø 4"	-	420	180	280	460	730	142	0,75
FEKA 4125.2	2	774	410	366	227	225	100	-	Ø 4"	355	110	520	774	547	227	410	185	225	300	200	Ø 2"	Ø 4"	-	420	180	280	460	730	142	0,75
FEKA 4150.2	2	874	410	366	227	225	100	-	Ø 4"	355	110	520	874	647	227	410	185	225	300	200	Ø 2"	Ø 4"	-	420	180	280	460	730	160	0,75
FEKA 4180.2	2	874	410	366	227	225	100	-	Ø 4"	355	110	520	874	647	227	410	185	225	300	200	Ø 2"	Ø 4"	-	420	180	280	460	730	196	0,75
FEKA 4200.2	2	874	410	366	227	225	100	-	Ø 4"	355	110	520	874	647	227	410	185	225	300	200	Ø 2"	Ø 4"	-	420	180	280	460	730	200	0,75
FEKA RC 3500.2	2	610	295	-	105	145	65	-	Ø 3"	353	110	460	700	480	220	285	110	175	300	180	Ø 2"	Ø 3"	-	375	150	240	390	615	67	0,35
FEKA 3700.2	2	610	295	-	105	145	65	-	Ø 3"	353	110	460	700	480	220	285	110	175	300	180	Ø 2"	Ø 3"	-	375	150	240	390	615	70	0,35
FEKA 6075.6	6	950	602	590	301	362	150	190	DN150	105	300	500	970	650	320	740	240	500	70	229	Ø 2"DN150		450	275	-	380	1100	200	0,75	
FEKA 6100.6	6	1150	657	590	317	386	150	190	DN150	105	300	526	1155	835	320	801	271	530	70	229	Ø 2"DN150		450	275	-	380	1174	300	1,8	
FEKA 6120.4	4	950	602	590	301	362	150	190	DN150	105	300	500	970	650	320	740	240	500	70	229	Ø 2"DN150		450	275	-	380	1100	200	0,75	
FEKA 6150.4	4	950	602	590	301	362	150	190	DN150	105	300	500	970	650	320	740	240	500	70	229	Ø 2"DN150		450	275	-	380	1100	212	0,75	
FEKA 6200.4	4	950	602	590	301	362	150	190	DN150	105	300	500	970	650	320	740	240	500	70	229	Ø 2"DN150		450	275	-	380	1100	226	0,75	
FEKA 6250.4	4	1150	657	590	317	386	150	190	DN150	105	300	526	1155	835	320	801	271	530	70	229	Ø 2"DN150		450	275	-	380	1174	330	1,8	
FEKA 6300.4	4	1150	657	590	317	386	150	190	DN150	105	300	526	1155	835	320	801	271	530	70	229	Ø 2"DN150		450	275	-	380	1174	340	1,8	
FEKA 8150.6	6	1200	771	-	317	500	DN200	-	DN200	105	275	-	1155	835	320	910	310	600	530	70	300	50 DN200	450	295	-	-	1210	465	0,75	
FEKA 8200.6	6	1200	771	-	317	500	DN200	-	DN200	105	275	-	1155	835	320	910	310	600	530	70	300	50 DN200	450	295	-	-	1210	475	0,75	
FEKA 8250.6	6	1200	771	-	317	500	DN200	-	DN200	105	275	-	1155	835	320	910	310	600	530	70	300	50 DN200	450	295	-	-	1210	490	0,75	
FEKA 8300.6	6	1200	771	-	317	500	DN200	-	DN200	105	275	-	1155	835	320	910	310	600	530	70	300	50 DN200	450	295	-	-	1210	505	0,75	

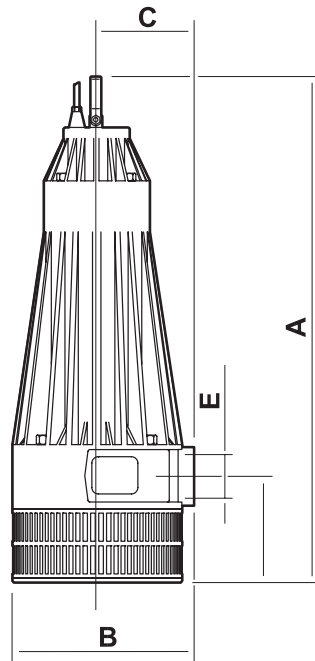
DE

10.1 Masse und gewichte **SCHMUTZWASSER**

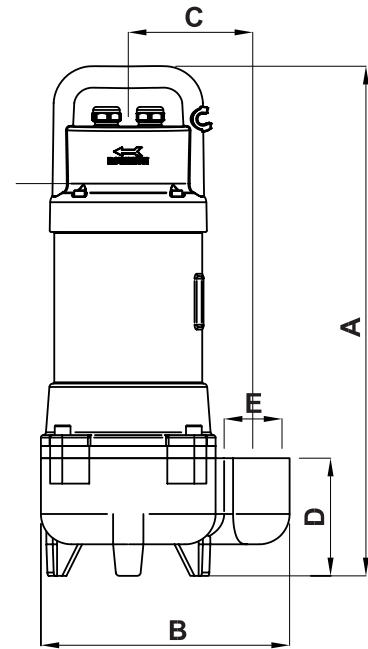
DE



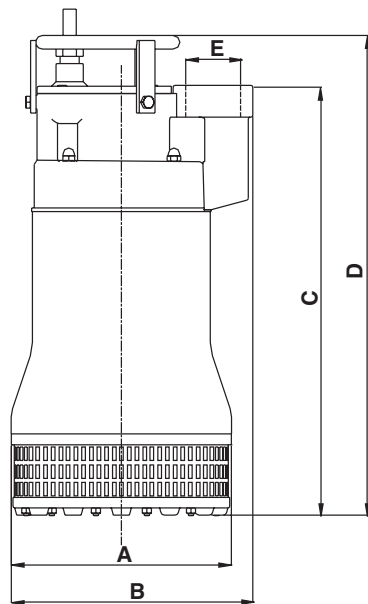
Series DRENAG 500-900



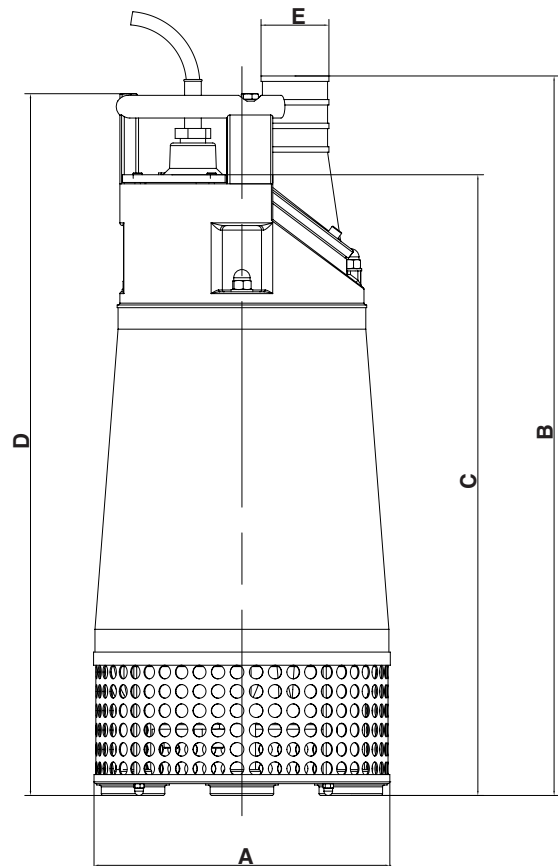
Series DRENAG 1600-3000



Series FEKA GL



Series DIG 1100-2200



Series DIG 3700-11000

Model	A	B	C	D	E	gewicht	Ölmenge in ölkammer
	[mm]	[mm]	[mm]	[mm]	[GAS]	[Kg]	[Kg]
DRENAG 500 M	416	169	92	62	1"½ GAS	9	-
DRENAG 700 M	416	169	92	62	1"½ GAS	10	-
DRENAG 700 T	416	169	92	62	1"½ GAS	10	-
DRENAG 900 M	416	169	92	62	1"½ GAS	11	-
DRENAG 900 T	416	169	92	62	1"½ GAS	11	-
DRENAG 1600 M	550	215	112	110	2"½ GAS	23,5	0,37
DRENAG 1600 T	550	215	112	110	2"½ GAS	22,5	0,37
DRENAG 2000 T	550	215	112	110	2"½ GAS	23,5	0,37
DRENAG 2500 T	550	215	112	110	2"½ GAS	24	0,37
DRENAG 3000 T	550	215	112	110	2"½ GAS	26	0,37
DIG 1100 M	250	270	480	530	2"½ GAS	34	0,30
DIG 1100 T	250	270	480	530	2"½ GAS	34	0,30
DIG 1500 T	250	270	480	530	2"½ GAS	35	0,30
DIG 1800 T	250	270	480	530	2"½ GAS	36	0,30
DIG 2200 T	250	270	480	530	2"½ GAS	37	0,30
FEKA 750 M	412	275	137	120	2" GAS	18	-
FEKA 750 T	412	275	137	120	2" GAS	18	-
FEKA 1000 M	412	275	137	120	2" GAS	18	-
FEKA 1000 T	412	275	137	120	2" GAS	18	-
FEKA 1200 T	412	275	137	120	2" GAS	18	-
DIG 3700 AP T	326	840	685	775	3" GAS	90	1,70
DIG 3700 MP T	326	840	685	775	4" GAS	96	1,70
DIG 5500 AP T	326	840	685	775	3" GAS	96	1,70
DIG 5500 MP T	326	840	685	775	4" GAS	96	1,70
DIG 8500 AP T	404	894	697	786	4" GAS	150	3,00
DIG 8500 MP T	404	894	697	786	6" GAS	150	3,00
DIG 11000 AP T	404	894	697	786	4" GAS	165	3,00
DIG 11000 MP T	404	894	697	786	6" GAS	165	3,00
FEKA GL 500 M-A	420	205	103	94	1"½ GAS	14	-
FEKA GL 500 M-NA	420	205	103	94	1"½ GAS	14	-
FEKA GL 500 T	420	205	103	94	1"½ GAS	14	-
FEKA GL 650 M-A	420	205	103	94	1"½ GAS	15,5	-
FEKA GL 650 M-NA	420	205	103	94	1"½ GAS	15,5	-
FEKA GL 600 T	420	205	103	94	1"½ GAS	15,5	-

11. Funktionsstörungen

Störungen	Mögliche Ursachen	Lösung
Die Elektropumpe läuft nicht an	<ol style="list-style-type: none"> 1. Der Motor bekommt keinen Strom. 2. Spannung unzureichend 3. Der Thermoschutz hat ausgelöst <ol style="list-style-type: none"> a. Einphasen Motor b. Dreiphasen Motor 4. Blockierter oder defekter Schwimmerschalter 5. Die Niveausonden geben kein Signal 6. Defekter Kondensator bei Einphasenmotor 7. Störung des Motors 8. Phasenausfall bei Dreiphasenmotor 9. Blockiertes Laufrad 	<ol style="list-style-type: none"> 1. Stromversorgung, Versorgungskabel, Anschlüsse und Sicherungen prüfen 2. Daten prüfen (siehe auch § 3.4 „Werte der Anlage“. 3. A) vorgesehene Kühlung abwarten (siehe auch § elektrischer Anschluss) b) Thermorelais erneut starten und Einstellung überprüfen 4. Leistungsfähigkeit klären und kontrollieren; eventuell Servicecenter kontaktieren 5. Rückstellung des Niveaus abwarten, Leistung der Sonden und der entsprechenden Apparaturen prüfen 6. Kondensator kontrollieren und eventuell austauschen 7. Servicecenter kontaktieren 8. Anschlüsse wieder herstellen 9. Verstopfung entfernen, klar spülen, eventuell Servicecenter kontaktieren
Die Elektropumpe läuft an, der Thermoschutz schaltet jedoch ab	<ol style="list-style-type: none"> 10. Versorgungsspannung abweichend von den Werten des Typenschildes 11. Dreiphasenmotor – Phasenausfall 12. Dreiphasenmotor – Das Relais ist auf einen zu niedrigen Wert eingestellt 13. Kurzschluß: Erdschluss des Versorgungskabels oder in der Motorwicklung 14. Zu hohe Temperatur des zu fördernden Mediums 15. Dichtigkeit des Fördermediums zu hoch 16. Trockenlauf der Elektropumpe 17. Thermorelais defekt 	<ol style="list-style-type: none"> 10. Wert überprüfen, eventuell örtlichen Stromversorger kontaktieren 11. Anschlüsse wieder herstellen 12. Einstellung korrigieren 13. Zone eingrenzen; Reparatur durchführen oder Servicecenter kontaktieren 14. Elektropumpe nicht entsprechend ausgewählt; Austausch vornehmen 15. Fördermedium verdünnen; Nicht entsprechende Pumpe austauschen 16. Überprüfen des Fördermediums im Brunnen auf Höhe und Kontrollinstrumente 17. Austauschen
Stromaufnahme liegt über den im Typenschild angegebenen Werten	<ol style="list-style-type: none"> 18. Überlastung der Pumpe 19. Viskosität oder Dichtigkeit des Fördermediums zu hoch 20. Interne Reibung durch Verstopfung durch Feststoffe von extern 21. Lager des Motors defekt 22. Falsche Drehrichtung 23. Geforderte Förderhöhe der Anlage unzureichend 	<ol style="list-style-type: none"> 18. Verstopfung auflösen, eventuell Servicecenter kontaktieren 19. Fördermedium verdünnen, Unsachgemäß ausgesuchte Pumpe austauschen 20. Entfernen der Fremdkörper und durchspülen 21. Austauschen, Servicecenter kontaktieren 22. Andere Drehrichtung anschließen (siehe § 5.3.3 – Kontrolle der Drehrichtung. 23. Druck im Ansaugstutzen erhöhen; eventuell unsachgemäße Pumpe austauschen
Unzulängliche Leistungen	<ol style="list-style-type: none"> 24. Verstopfung am Saugstutzen, am Laufrad, am Ventil oder in der Druckleitung 25. Pumpe oder Laufrad verschlissen 26. Fördermedium hat Luft oder Gas 	<ol style="list-style-type: none"> 24. Verschiedene Reinigungsarbeiten durchführen 25. Austauschen oder reparieren 26. Auffangbecken vergrößern; Entgasungsanlage vorsehen



Indice

1. Normas generales	78
1.1 Placa de identificación	78
2. Seguridad	78
2.1 Simbología	78
2.2 Advertencias	78
3. Características técnicas y empleo	79
3.1 Características líquido (agua residuales)	79
3.1.1 Características líquido (drenaje)	79
3.2 Limitaciones en la uso	80
3.3 Precauciones de seguridad	80
4. Transporte y almacenamiento	81
4.1 Transporte	81
4.2 Almacenamiento	81
5. Instalación	81
5.1 Controles antes de la instalación	81
5.2 Posicionamiento de la electrobomba	82
5.2.1 Instalación móvil	82
5.2.2 Instalación fija con enganche automático en el pie de apoyo	83
5.3 Conexiones eléctricas	83
5.3.1 Electrobombas monofásicas	84
5.3.2 Electrobombas trifásicas	84
5.3.3 Control del sentido de rotación (electrobombas trifásicas)	85
5.3.4 Cable eléctrico	85
5.3.5 Rotaciones para la seguridad de la electrobomba	85
6. Puesta en marcha y funcionamiento	86
6.1 Puesta en marcha	86
6.2 Funcionamiento	86
7. Mantenimiento	86
7.1 Mantenimiento ordinario	86
7.2 Mantenimiento extraordinario	87
8. Garantía	87
9. Puesta fuera de servicio y demolición	87
10. Dimensiones y pesos agua residuales	88-89
10.1 Dimensiones y pesos agua residuales	90-91
11. Defectos de funcionamiento	92

1. Normas generales

1.1 PLACA DE IDENTIFICACIÓN

La electrobomba está equipada de una placa que contiene los datos característicos (fig. 1).

En el caso de que soliciten la garantía, es muy importante que comuniquen al constructor los datos característicos.


		DAB Pumps S.p.A.	
		Type	
Pn-kW		Serial N°	
V	Q	L/1'	
A	Cosφ	H	m
Ins.CL	IP	RPM-Hz	
μF	kg	year	

Fig. 1

Type	Sigla electrobomba
Serial N°	Identificación serie
Pn-kW	Potencia absorbida
V	Tensión
Q	Caudal
A	Corriente nominal
Cosφ	Factor de potencia
H	Altura manométrica
Ins.CL	Clase de aislador
IP	Grado de protección motor IEC529 (IP 68 EN60034-5)
RPM/Hz	Velocidad de rotación
μF	Condensador
kg	Peso electrobomba
Year	Año de construcción

2. Seguridad

2.1 SIMBOLOGÍA

Ejemplos de simbologías utilizadas para asegurar la seguridad de las personas y la protección de la electrobomba o de la instalación correspondiente:



PELIGRO DE ELECTROCUCIÓN

La no advertencia de esta prescripción comporta un riesgo de electrocución.



PELIGRO

La no advertencia de esta prescripción comporta un riesgo de daños a las personas y/o cosas.



PELIGRO TÉCNICO

La no advertencia de esta prescripción comporta un riesgo de daños técnicos a la electrobomba y/o a la instalación.



2.2 ADVERTENCIAS

De las operaciones descritas en este manual, con particular referencia a:

- transporte,
- instalación,
- conexiones eléctricas o mecánicas,
- puesta en marcha, conducción y eventual mantenimiento o puesta fuera de servicio, tiene que ser encargado personal experto y cualificado que conozca las normativas relativas a la seguridad del ambiente de trabajo y haya visionado y verificado cuidadosamente el contenido del presente manual y de los demás documentos adjuntos al producto.

Además, hay que tener en cuenta eventuales ajustes y disposiciones locales más restrictivas.



Si la electrobomba se utiliza para transportar líquidos sucios o que contienen sustancias peligrosas, para la operación de instalación, o intervenciones de mantenimiento o cesación, es preciso utilizar todos los dispositivos de protección individuales, aptos para obtener las condiciones de seguridad (prendas adecuadas, guantes y máscaras de protección, etc.).

El aparato no deberá ser utilizado por personas (tampoco niños) con capacidades físicas, sensoriales o mentales reducidas, o bien sin la debida experiencia o conocimientos, salvo que un responsable de su seguridad les haya explicado las instrucciones y supervisado el manejo de la máquina. Se deberá prestar atención a los niños para que no jueguen con el aparato. (EN 60335-1: 02)

El nivel de presión acústico emitido por la electrobomba sumergida en el líquido por bombear, cuando esté instalada y funciona correctamente, entre el campo de prestaciones previsto en el catálogo, no alcanza los 70 dB (A).



Todas las operaciones relativas a la planta y a los instrumentos eléctricos, tienen que ser efectuadas sólo tras haber desconectado la red eléctrica de distribución y tras haber tomado todas las precauciones necesarias para que no se pueda volver a conectarla inesperadamente.

Las protecciones y las seguridades instaladas nunca tienen que ser quitadas o manipuladas; en caso de necesidad pidan la intervención del personal especializado.

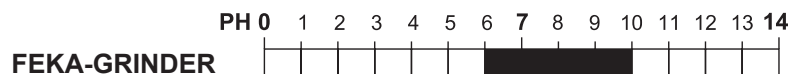
Durante los trabajos, actúen en condiciones de máxima seguridad con aparatos e instrumentos de dimensiones adecuadas, aprobadas por las vigentes normativas y por las eventuales disposiciones locales más restrictivas.

3. Características técnicas y empleo

3.1 CARACTERÍSTICAS LÍQUIDO POR BOMBEAR (AGUA RESIDUALES)

Para el transporte de líquidos que contengan cuerpos sólidos o fibras alargadas, gases disueltos o sustancias fermentantes, se aconseja el uso de electrobombas dotadas de rodetes tipo vórtice; mientras que las electrobombas con rodetes abiertos monocanal son mayormente indicadas para el bombeo de líquidos de drenaje con cuerpos sólidos de fibra corta o que contengan materiales orgánicos y lodo.

- PH: Comprendido entre 6 ÷ 11
(fig. 2)



- Velocidad no inferior a 1 m/s y viscosidad similar a la del agua (en presencia de valores superiores, consultar con la Oficina técnica Dab Pumps)
- Temperatura: máx 40°C (104°F)
- Cantidad de cuerpos sólidos en suspensión: máx 8%. Los sólidos en suspensión no tienen que ser excesivamente abrasivos, ni presentar formas que tiendan a aglomerarse.

3.1.1 CARACTERÍSTICAS LÍQUIDO POR BOMBEAR (DRENAJE)

- PH: entre 6÷9
- Velocidad no inferior a 1 m/s y viscosidad similar a la del agua (en presencia de valores superiores, consulten con la Oficina técnica Dab Pumps)
- Temperatura: máx 35°C (95°F)
- Cantidad de cuerpos sólidos en suspensión: máx 0,5% DRENAG 500/3000, máx 1% FEKA 750/1200, FEKA GL 500/650
- Dimensión de los cuerpos sólidos en suspensión: ø máx 5 mm DRENAG 500/3000, 46 mm FEKA 750/1200, 30mm FEKA GL 500/650.
- Los sólidos en suspensión no tienen que ser excesivamente abrasivos, ni presentar formas que tiendan a aglomerarse.

3.2 LIMITACIONES DE USO

Para que todas las electrobombas respeten las limitaciones siguientes es necesario:

- Máxima profundidad sumergible: 20 m
- Posición de funcionamiento: sólo vertical
- Tiempo de funcionamiento con caudal nulo (compuerta de envío cerrado): 2~3 minutos
- N° de puestas en marcha por hora, igualmente repartidas en el tiempo
 - serie GRINDER / GRINDER GL: 30
 - serie FEKA/ FEKA RC: 20 con motor < 5,5 - 15 con motor > 5,5
 - serie DRENAG / DIG: 30

- Tensión de alimentación del motor:
 - ± 10% del valor nominal con tensión de 230~400V
 - ± 5% del valor nominal con tensión de 42V.
- Desequilibrio máximo sobre el consumo amperimétrico: max 5%.

Mantengan el caudal de la electrobomba entre los valores indicados en el diagrama de funcionamiento; valores de caudal demasiado bajos conllevan el riesgo de sedimentación de sólidos a lo largo de la tubería de envío, mientras que con caudales excesivos se hace necesario un funcionamiento intermitente para evitar el recalentamiento del motor.

3.3 PRECAUCIONES DE SEGURIDAD

Tengan cuidado a las contraindicaciones siguientes:



- Está prohibido la utilización de la electrobomba para líquidos inflamables o peligrosos (gasolina, aceite, petróleo, disolventes, etc. Ö..) y en otras áreas clasificadas de riesgo de explosión. Para las áreas clasificadas como a riesgo de explosión, se debe evaluar atentamente la posibilidad de emplear electrobombas dotadas de motor antideflagrante, controlando rigurosamente que las características antideflagrantes del motor sean compatibles con el grado de riesgo presente en el área de uso. (Respetar las normativas y regulaciones vigentes).



- No utilicen las electrobombas para líquidos destinados a la alimentación humana.
- Las electrobombas, en la versión estándar, no deben ser usadas en piscinas, tanques, tinas, pozos ni instalaciones en las que exista la posibilidad, aún remota, de contacto de personas con la electrobomba o con el líquido que se deba tratar.



- No toquen con las manos las electrobombas durante el funcionamiento.
- No pongan en marcha la electrobomba fuera del agua; la marcha en seco, aun si es de breve duración, puede causar la inmediata destrucción de los componentes hidráulicos y mecánicos.



- Durante el funcionamiento, el nivel del líquido por bombear tiene que cubrir completamente la electrobomba
- Verifiquen que la electrobomba y los aparatos correspondientes cumplan con las eventuales restricciones impuestas por leyes o reglamentos locales.

Condiciones no conformes de las indicadas o modificaciones constructivas realizadas sin autorización escrita, no sólo provocarían el decaimiento de la garantía según los términos previstos por las condiciones generales de venta, sino que excluye al constructor de cualquier responsabilidad debidas a daños provocados a personas o cosas.

4. Transporte y almacenamiento

4.1 TRANSPORTE

Para las operaciones de levantamiento y de manipulación mecánica, utilicen medios y equipos de tipo aprobado por las normativas de seguridad, de capacidades adecuadas al peso y a las dimensiones de las electrobombas.

Peso y dimensiones de la electrobomba se indican en la tabla de página 89-91.



No levanten nunca la electrobomba tirando el cable eléctrico. Para desplazamientos o manipulaciones utilicen la empuñadura, con la cual la bomba está equipada .



Para evitar daños a los cables eléctricos de alimentación, les aconsejamos que los mantengan enrollados (radio de curvatura de 10 veces mayor que el diámetro del cable).

Tengan cuidado con no sumergir las extremidades libres de los cables en el agua y, de todas formas, controlen que no se mojen..

Durante todas las operaciones de manipulación mecánica, protejan las manos con guantes de trabajo.

4.2 ALMACENAMIENTO

Los locales utilizados para el depósito de las electrobombas y los eventuales equipos auxiliares tienen que ser cubiertos, secos, sin polvo y bien ventilados.

Mantengan las electrobombas posicionadas verticalmente y controlen siempre su estabilidad.

Eviten que los rayos del sol den directamente o durante mucho tiempo la electrobomba y los correspondientes cables eléctricos.

Al almacenar la electrobomba después de un período precedente de funcionamiento, es preciso efectuar una verificación de la eficacia de los diferentes componentes y una cuidadosa limpieza general.

Para la limpieza no empleen detergentes que contengan productos disolventes u otros derivados de los hidrocarburos.

5. Instalación

La construcción de cubas, depósitos, pozos, en los cuales se va a instalar la electrobomba, y el posicionamiento de la misma con respecto al nivel del sistema colector está sujeta a normas y reglamentos legislativos que tienen que ser cumplidos.

5.1 CONTROLES ANTES DE LA INSTALACIÓN

Antes de efectuar las operaciones de instalación de la electrobomba, les aconsejamos que efectúen los controles siguientes:

- Controlen que los instrumentos y los equipos utilizados para la manipulación mecánica, el levantamiento y la bajada al pozo estén adecuados al peso por levantar, eficaces y conformes a las disposiciones de leyes vigentes y normas de seguridad.
- Asegúrense que el pozo, la cuba o el depósito sean suficientemente amplios para contener una cantidad de agua suficiente para garantizar el funcionamiento correcto de la electrobomba con un número limitado de puestas en marcha por hora. Además, asegúrense que estén libres de detritos u otros materiales extraños que podrían obstruir las tuberías hidráulicas de la bomba; prevean una rejilla en caso de necesidad.
- Asegúrense que la potencia eléctrica disponible en la red sea mayor de aquella absorbida por la electrobomba.
- Verifiquen frecuencia, tensión de línea, longitud y sección de los cables eléctricos de alimentación; les recordamos que el valor de la tensión al motor tiene que satisfacer los límites establecidos en el párrafo 3.2.
- Verifiquen el estado de eficacia de los componentes de los equipos eléctricos (cuadro, sondas de nivel, etc...) relativos al funcionamiento y a la seguridad.
- Las electrobombas equipadas de cámara de aceite entre las juntas, se suministran ya rellenas con aceite según la cantidad necesaria.
- Si, después del transporte, o después de un prolongado período de inactividad o almacenaje en ambiente muy caliente, hay razones para creer que el relleno sea insuficiente, hay que verificar la cantidad de aceite en el depósito.



5.2 POSICIONAMIENTO DE LA ELECTROBOMBA

Los diferentes tipos de instalación posibles son:

- Móvil con la electrobomba apoyada en el fondo del pozo o tanque (figura 3)
- Fija con la electrobomba posicionada en el pie de apoyo fijado en el fondo del pozo o tanque de recolección (figura 6)

Asegúrense que el pozo o tanque de recolección sea suficientemente amplio para contener una cantidad de agua suficiente que garantice el funcionamiento correcto de la electrobomba con un número limitado de puestas en marcha por hora.

Además, la construcción del pozo o tanque de recolección debe prever dispositivos que impidan que la caída del líquido proveniente del tubo de carga pueda crear turbulencias y formación (y acumulación) de burbujas de aire en la zona de aspiración de la bomba.

Será tarea del instalador considerar si hay riesgo de caída de rayos.

Todas las operaciones relativas a la instalación tienen que ser efectuadas con la electrobomba desconectada de la red de alimentación eléctrica.

En el caso de las electrobombas con interruptor automático con flotador, es preciso controlar que el pozo ofrezca el espacio suficiente al buen funcionamiento del mismo y, sobretodo, que los cables no se queden torcidos o atrapados en las asperezas del pozo, comprometiendo su buen funcionamiento.



En el caso de las electrobombas con interruptor automático con flotador es posible variar el tiempo de intervención aumentando o disminuyendo la longitud del trozo de cable libre del flotador.

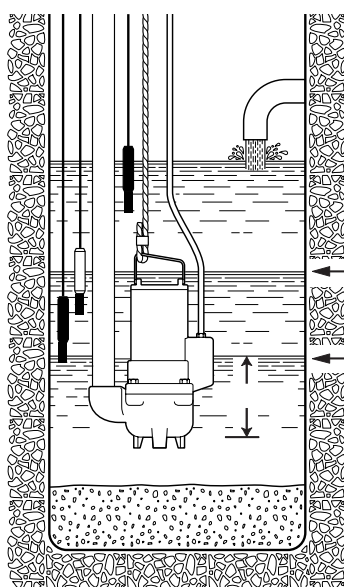


Fig. 3

Nivel mínimo para funcionamiento en continuo

Nivel mínimo para funcionamiento limitado a 2-3 minutos

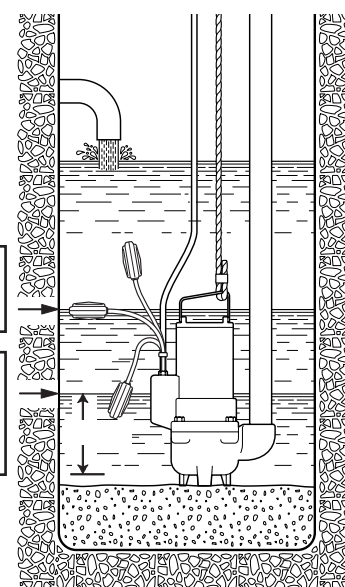


Fig. 4

5.2.1 INSTALACIÓN MÓVIL (FIG. 5)

Se aconseja el empleo de un tubo de impulsión con diámetro no inferior al de la boca de la electrobomba.

Si se utiliza un tubo flexible es preferible usar uno con refuerzo de espiral metálica debido a que ofrece mayores garantías para el mantenimiento de la sección de paso, a pesar de que haya curvaturas o cambios de dirección.

La eventual válvula de retención y compuerta deben estar instaladas a una distancia aproximada de 50 – 200 cm., en un tramo de tubería metálica (rígida).

Se debe poner atención especial al posicionamiento de los cables eléctricos de alimentación para que no se doblen en curvas bruscas, para que no se aplasten ni sean tirados, o para que no sean aspirados accidentalmente por la bomba.

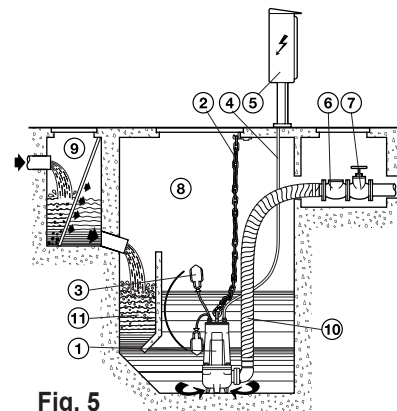


Fig. 5

Para las electrobombas apoyadas en el fondo, la cuerda o cadena de sostén debe fijarse en el borde de la extremidad superior (entrada) del pozo, mientras que para las electrobombas suspendidas la fijación de la cuerda o cadena debe estar realizada con un sistema que garantice el sostén de la electrobomba completa con el tubo de impulsión, y que tome también en cuenta las reacciones (esfuerzos de tracción) dinámicas debidas a la fase de puesta en marcha y al funcionamiento sucesivo.

5.2.2 INSTALACIÓN FIJA CON ENGANCHE AUTOMÁTICO EN EL PIE DE APOYO (FIG.6)

Instalar el pie de apoyo y la electrobomba actuando de la siguiente manera:

- Fijar la abrazadera (soporte) de fijación de los tubos (fig. 7 – posición A) guía en el borde del depósito
- Posicionar en el fondo del pozo el pie de apoyo para el acoplamiento automático (fig. 7 – pos. B) y controlar, mediante el uso del plomo, que las salientes cónicas usadas para la inserción de los tubos guía se encuentren en una posición totalmente perpendicular con respecto a las correspondientes salientes del soporte de fijación del borde del depósito. Verificar también el nivel plano mediante el empleo de un nivel de burbuja.
- Marcar la posición de los ojales presentes en el pie de apoyo y posteriormente releve la longitud exacta de los tubos guía (fig. 7 – Pos. C).
- Fijar fuertemente el pie de apoyo en el fondo del pozo con grapas de fijación robustas, o bien con tornillos metálicos de expansión.
- Conectar el tubo de impulsión en la boca del pie de apoyo.
- Desmontar la abrazadera (soporte) de fijación del borde del depósito, introducir en las correspondientes salientes cónicas del pie de apoyo los tubos guía que deben encontrarse ya reducidos a la longitud anteriormente relevada, y fijarlos volviendo a instalar la abrazadera en el borde del depósito.
- Instalar la brida especial (fig. 7 – pos. D) corrediza-guía en la boca de impulsión de la bomba y enganchar la cuerda o cadena en la manija u ojal colocados en la parte superior del cuerpo.
- Levantar la electrobomba a una altura superior a la del pozo y, posteriormente, bájenla lentamente guiando la brida corrediza sobre los tubos guía.
- Una vez que llegue al fondo la electrobomba se conectará automáticamente al pie de apoyo.
- El gancho de la cuerda o cadena de elevación debe de alinearse al baricentro de la bomba.
- Fijar la extremidad de la cuerda o cadena a la abrazadera colocada en el borde del pozo.
- Extienda los cables eléctricos evitando dobleces, aplastamientos y poniendo atención a que las terminales no entren en contacto con el agua.

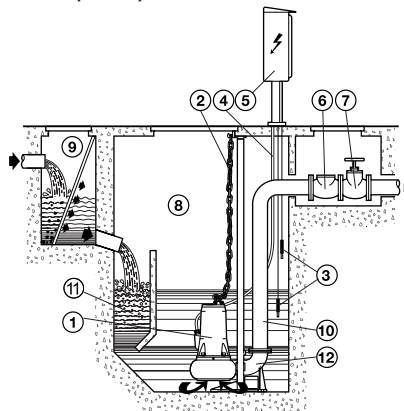


Fig. 6

1. Electrobombas sumergidas
2. Cadena para elevación
3. Flotador / sondas
4. Cable eléctrico
5. Cuadro eléctrico
6. Válvula
7. Compuerta
8. Pozo
9. Pozo adicional (opcional) con rejilla
10. Tubería de impulsión
11. Zona de decantación
12. Pie de apoyo

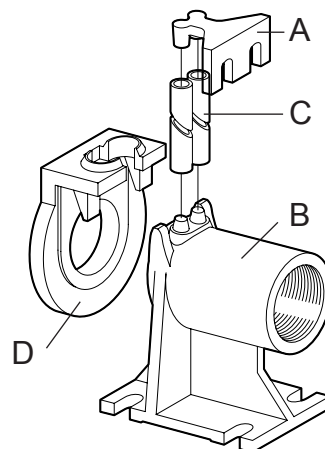


Fig. 7 pie de acoplamiento

Se deberá prever un dispositivo de interrupción y seccionamiento de la alimentación.

5.3 CONEXIONES ELÉCTRICAS

Las conexiones eléctricas para las electrobombas equipadas de conductores libres tienen que ser efectuadas por personal experto y cualificado que obre en el respeto de las normativas vigentes.



Antes de efectuar la conexión eléctrica, desconecten la corriente y asegúrense que no pueda verificarse una conexión inesperada. Realicen la conexión del conductor de tierra antes de conectar los de línea; en caso de transporte o de desmontaje la electrobomba, el cable de tierra tiene que quitarse por último.



Es de responsabilidad del instalador asegurarse que la planta de dispersión de tierra sea eficaz y realizada según las normativas vigentes.



El cuadro de mando y los correspondientes equipos eléctricos, si previsto, deben de ser del tipo aprobado por las normativas de seguridad vigentes.



Instrumentos y componentes del cuadro tienen que ser de capacidad y calidad adecuadas para mantener durante el tiempo un uso fiable.

El empleo de instrumentos de calidad precaria o de dimensiones inadecuadas puede ser causa de graves daños a la electrobomba y/o a la instalación completa.

El equipo de puesta en marcha, si necesario, tiene que ser equipado de los aparatos previstos por las normas de ley.

El cuadro de mando tiene que poseer un grado de protección adecuado al lugar de instalación, debe ser protegido de los rayos del sol, en zona bien ventilada, con condiciones, por lo que se refiere a humedad y temperatura ambiente, adecuadas a las indicaciones del productor del cuadro.

Si se prevé la instalación de la electrobomba en ambientes donde sea posible la presencia de personas, en el circuito de alimentación eléctrica tiene que ser montado un interruptor diferencial con una corriente residual (IDN) = 30 mA.

5.3.1 ELECTROBOMBAS MONOFÁSICAS

Electrobombas serie DRENAG 500/900, FEKA GL, DIG 1100:

Disponibles también con interruptor automático con flotador. El condensador queda incorporado al interior del motor. El sistema de protección tiene que ser realizado por el usuario.

Electrobombas serie FEKA:

Disponibles también con interruptor automático de flotador.

Electrobombas serie DRENAG 1600-3000:

Equipadas con enchufe Schuko o bien con enchufe inglés tripolar tipo "GB3" (normas B5 1363 A). El condensador y el interruptor de rearme manual están puestos en un cuadro exterior. En caso de que la electrobomba se detuviera, se deberá intervenir manualmente para volverla a encender.

Electrobombas serie GRINDER M-A / M-NA:

También disponibles con interruptor de flotador automático.

Se suministran con cuadro eléctrico en el que está situado un condensador para poner en marcha la bomba. Fig. 8

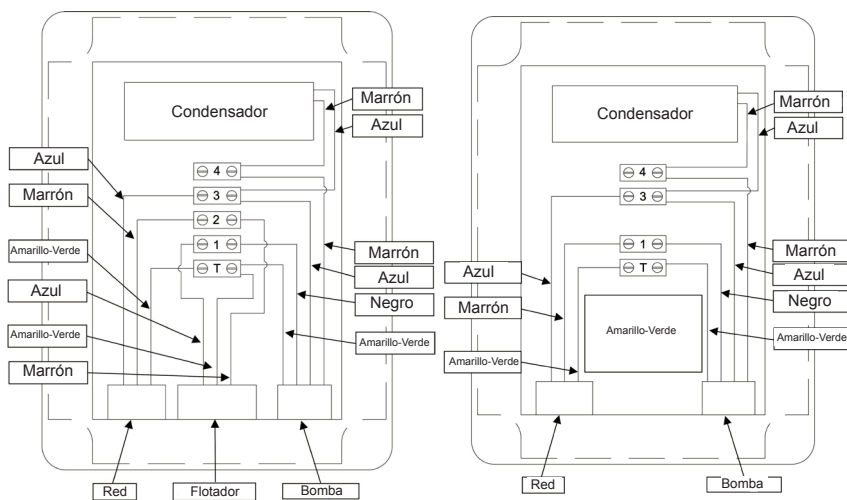


Fig.8 Esquemas de conexión eléctrica de una bomba monofásica con y sin flotador.

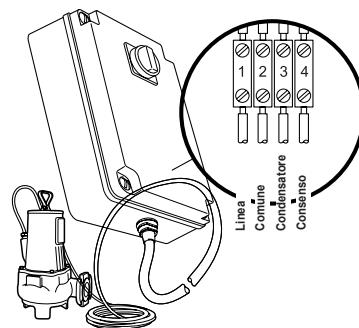


Fig. 9 Esquema de conexión eléctrica para las electrobombas baja tensión

5.3.2 ELECTROBOMBAS TRIFÁSICAS

El sistema de protección de las bombas trifásicas tiene que ser realizado por el usuario, el cual tendrá que utilizar un cuadro de mando con las características indicadas en el párrafo 5.3, con una capacidad adecuada para mantener durante el tiempo un uso eficaz.

Sólo la serie DIG está equipada de un micro-disyuntor con relativo teleruptor de rearme automático que protege el bobinado contra un imprevisto y temporáneo recalentamiento.

El equipo de puesta en marcha, si fuera necesario, tiene que estar equipado con:

- interruptor general con fusibles de adecuada grandeza en las fases;
- contactor con relé térmico o salva-motor magnetotérmico de grandeza proporcionada a la potencia del motor;
- predisposición para el funcionamiento con interruptor con flotador o palpadores contra la macha en seco u otro equipo apto a asegurar el nivel mínimo del líquido;
- relé de tensión mínima para proteger en caso de falta de fase (opcional);

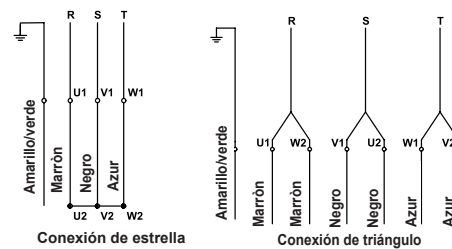


Fig. 10 conexiones trifásicas para la puesta en marcha directa





- instrumentos de medida como amperímetro, voltímetro y frecuencímetro (opcionales).

Esquemas de conexión para la puesta en marcha directa :
fig. 10 en marcha estrella-triángulo fig. 11

5.3.3 CABLE ELÉCTRICO



Si fuese necesario alargar el cable eléctrico de alimentación, es preciso verificar que éste sea de buena calidad y de sección adecuada con respecto a su longitud y a la potencia del motor.

La unión tipo resina tiene que ser efectuada por personal competente y con material que garantice el perfecto aislamiento entre los conductores, la hermeticidad y la impermeabilidad durante el tiempo.

Si fuese necesario sustituir el cable eléctrico, la operación tiene que ser efectuada por personal especializado, utilizando sólo cable del tipo H07RN-F. El cable está predispuesto para la conexión tipo M según la norma EN 60335-1 (CEI 61-50).

5.3.4 CONTROL DEL SENTIDO DE ROTACIÓN (ELECTROBOMBAS TRIFÁSICAS)



Las electrobombas monofásicas giran siempre en el sentido correcto.

Cuando el sentido de rotación de una electrobomba monofásica resulte incorrecto es preciso interrumpir su utilización e informar inmediatamente al revendedor o contactar con las Oficinas Técnicas.

Para verificar el correcto sentido de rotación de una electrobomba trifásica, antes de su instalación procedan de la manera siguiente:

Incline la electrobomba sobre un lado y manténganla suspendida, en condiciones de seguridad, mediante un adecuado medio de levantamiento.

Pongan en marcha la electrobomba por un breve instante y observen el sentido de rotación al arrancar (contragolpe). Actúen en condiciones de máxima seguridad, asegurándose que el contragolpe no pueda generar peligro.

El sentido correcto de rotación está indicado por las flechas que se encuentran sobre la tapadera y el cuerpo de la bomba. Si la bomba gira en el sentido correcto advertirán un contragolpe en el sentido opuesto al de las flechas (fig. 12).

Si el sentido de rotación no es correcto hay que desconectar la corriente e invertir entre ellos dos de los tres conductores de fase.

El sentido de rotación tiene que ser verificado cada vez se desconecta eléctricamente la electrobomba, o sea preciso intervenir por falta de fase.



Cuidado! El funcionamiento con sentido de rotación inverso produce una sobrecarga del motor y puede provocar graves daños a la electrobomba.

5.3.5 PROTECCIONES PARA LA SEGURIDAD DE LA ELECTROBOMBA



Por condiciones particulares de ejercicio y sobre pedido, las electrobombas serie FEKA - FEKA RC de la 65 a la 150 pueden ser suministradas con sondas bimetalicas de protección térmica colocadas en el bobinado del motor, y sondas de sensor para relevar posibles infiltraciones de agua en la cámara de contención del aceite situada entre la bomba y el motor.

Sondas térmicas bimetalicas

Las sondas bimetalicas son interruptores introducidos en el bobinado del motor que intervienen, al abrirse, para interrumpir el circuito de alimentación eléctrica cuando se supera un determinado valor de temperatura considerado peligroso para el funcionamiento correcto del motor.

Una vez que ha transcurrido el tiempo necesario para el enfriamiento, automáticamente las láminas bimetalicas restablecerán el contacto y pondrán nuevamente en marcha la electrobomba. Esquemas de conexión en la fig. 13

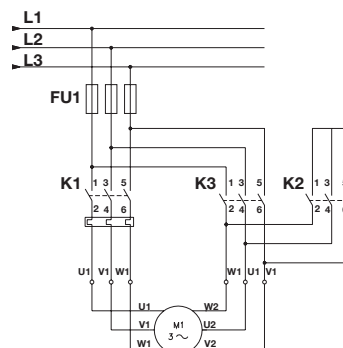


Fig. 11 conexión estrella-triángulo

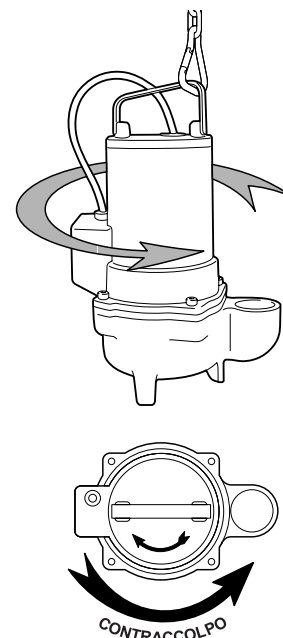


Fig. 12

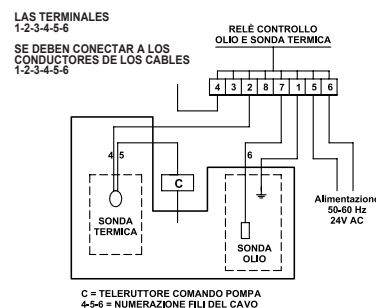


Fig. 13 conexión sonda térmica

Las sondas térmicas bimetálicas dan una protección adicional al motor y, por lo tanto, no exigen el uso del relé térmico diferencial en el cuadro de mando contra una sobrecarga prolongada o contra la falta de fase.

Sondas de sensor

Las sondas de sensor introducidas en la cámara de contención del aceite situada entre la bomba y el motor, relevan la eventual presencia de agua en el aceite cuando el porcentaje de agua supera el valor preestablecido.

En caso de que interviniera este instrumento, colocado generalmente en el cuadro de mando y conectado a las sondas, dará una señal de alarma acústica, luminosa o bien, si se solicita, detendrá el funcionamiento de la electrobomba.

Esquemas de conexión en la fig. 14.

Si la señal se activara se deberá parar la electrobomba, desmontar y controlar el estado del aceite, de las juntas mecánicas y buscar las causas que han generado la intervención.

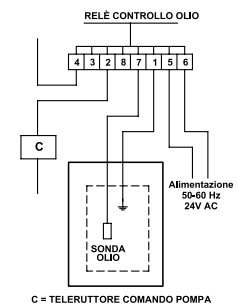


Fig. 14 conexión sonda de nivel

ES

6. Puesta en marcha y funcionamiento

6.1 PUESTA EN MARCHA

Antes de poner en marcha la electrobomba efectúen un último y cuidadoso control de las conexiones hidráulicas, eléctricas y de las calibraciones de los equipos correspondientes.

Activen los procedimientos de seguridad previstos y controlen con cuidado la eficacia de las protecciones.

Verifiquen que la electrobomba esté completamente sumergida en el líquido por bombear y que el nivel se encuentre a la altura prevista para la puesta en marcha.

Pongan en marcha la electrobomba, controlen que el valor de la corriente no supere los datos nominales y que la tensión de alimentación resulte entre los límites previstos.

En presencia de un relé de protección efectúen la calibración de los mismos según el valor de la corriente de funcionamiento: el relé tiene que ser calibrado a un valor superior del 10% con respecto al dato nominal.

Si alimentando la electrobomba con corriente, ésta no se pone en marcha (no arranca), eviten los tentativos repetidos de puesta en marcha. En este caso procuren individualizar y solucionar la causa de la falta de funcionamiento (vean párrafo relativo a los defectos de funcionamiento).

6.2 DESEQUILIBRIO DE LAS FASES (SÓLO PARA LAS ELECTROBOMBAS TRIFÁSICAS)

Después de haber puesto en marcha la electrobomba, controlen la absorción amperométrica en todas las fases: un desequilibrio del 5% es aceptable.

De entre las tres combinaciones realizadas se deberá utilizar la que presente el desequilibrio menor, siempre y cuando se encuentre dentro del máximo permitido del 5%. Controlen que también el desequilibrio de las tensiones entre las fases se encuentre dentro del 3%.

El funcionamiento en presencia de un desequilibrio amperométrico elevado entre las fases puede provocar una disminución de la potencia suministrada, una sobrecarga en la fase de arranque y daños al mismo motor.

7. Mantenimiento

7.1 MANTENIMIENTO ORDINARIO

Una intervención de mantenimiento ordinario, limitado al control, la limpieza o la sustitución de determinadas piezas de la electrobomba sólo puede ser efectuado por personal experto y cualificado, con equipos e instrumentos adecuados, que tengan conocimientos de las normativas en materia de seguridad del ambiente de trabajo y de cualquier otra documentación adjunta al producto.

En cualquier caso, antes de intervenir para un control o mantenimiento, es indispensable:

- desconectar la alimentación eléctrica asegurándose que no pueda volver a conectarse inesperadamente.
- asegurarse de la eficacia de los medios utilizados para el levantamiento y el soporte de la electrobomba
- actuar en condiciones de máxima seguridad, cuando exista un peligro debido a la presencia de gases tóxicos en la cuba de recolección. Aireen y ventilen abundantemente la zona. Asegúrense que esté presente un segundo operador, capaz de intervenir inmediatamente y en condiciones de seguridad en caso de necesidad.



Les aconsejamos que efectúen controles regulares sobre el estado de los componentes hidráulicos y mecánicos y, en el caso de las electrobombas con juntas mecánicas, la verificación de la cantidad y de la calidad del aceite contenido en la cámara correspondiente.

La frecuencia de los controles depende estrictamente del uso, más o menos gravoso, al cual está sujeta la electrobomba. Dicha frecuencia se indica en un mínimo de 4000 y un máximo de 8000 horas de funcionamiento y, de todas formas, una vez cada año..

Con tensión de prueba de 500V de corriente continua, la resistencia de aislamiento de la electrobomba tienen que resultar inferior a 5MW en aire e inferior a 2MW si está sumergida en agua.

7.2 MANTENIMIENTO EXTRAORDINARIO

Los mantenimientos extraordinarios o las reparaciones tienen que ser solicitadas a centros de asistencia autorizados.

Para las reparaciones empleen exclusivamente piezas de repuestos originales.

Seleccionen las piezas de repuesto por solicitar, consultando los diseños detallados.

El constructor declina toda responsabilidad en caso de daños a personas o cosas debidos a intervenciones de mantenimiento efectuados por personal no autorizado o con materiales no originales.

En la solicitud de las piezas de repuesto hay que indicar:

1. modelo de la electrobomba
2. número de matrícula y año de construcción
3. número de referencia y denominación recambio
4. cantidad del recambio solicitado.

8. *Garantia*

La garantía del producto está sujeta a las condiciones generales de venta de la compañía.

El reconocimiento de la garantía está vinculado al escrupuloso y comprobado respeto de las modalidades de utilización contenidas en el presente manual de instrucciones y a la aplicación de buenas reglas mecánicas, hidráulica y electrotécnicas.

9. *Puesta fuera de servicio y demolición*

Para el desmontaje y la eliminación respeten escrupulosamente las normativas locales vigentes y relativas a la contaminación. Sin embargo, les aconsejamos que efectúen la recolección diferenciada de los diferentes materiales. Para esta razón se indican sumariamente los diferentes materiales que componen las bombas en sus versiones estándar:

- | | |
|--|---|
| - rodete: | fundición / material plástico amorfo (PPOM) / Nylon |
| - cuerpos bomba - tapaderas - cuerpos motor: | fundición / aluminio |
| - estator - rotor - árbol: | acero / acero inoxidable / hierro magnético / cobre |
| - cables eléctricos -bobinado: | cobre / revestimiento en goma |
| - líquido entre las juntas mecánicas: | aceite mineral |



No tirar este producto a la basura. Proceder a la recogida diferenciada, de acuerdo con lo establecido por las leyes vigentes.

10. Dimensiones y pesos AGUA RESIDUALES

Diseños de dimensiones máximas ocupadas por los diferentes modelos en la configuración sin dispositivo de acoplamiento.

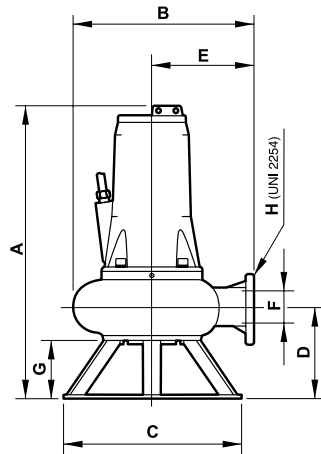


Fig. 15
Serie FEKA 6000
FEKA 8000

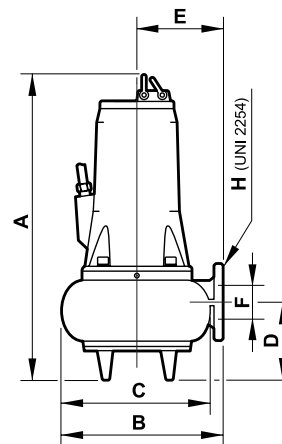


Fig. 16
Serie GRINDER - GRINDER GL
FEKA 2000 - FEKA 2500 - FEKA 3000
FEKA RC 3000 - FEKA 4000

Diseños de dimensiones máximas ocupadas por los diferentes modelos en la configuración con dispositivo de acoplamiento

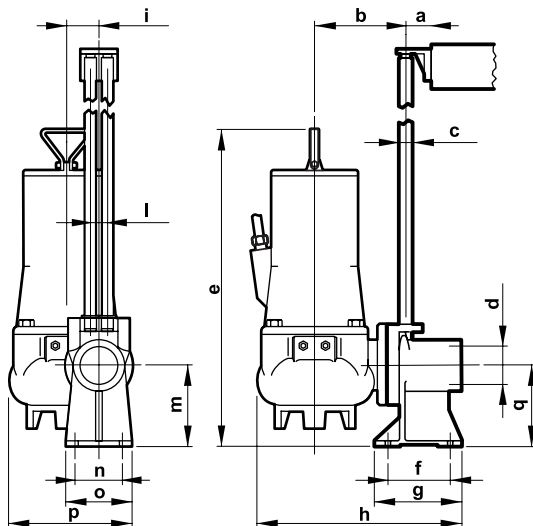


Fig. 17
Serie GRINDER - FEKA 2500

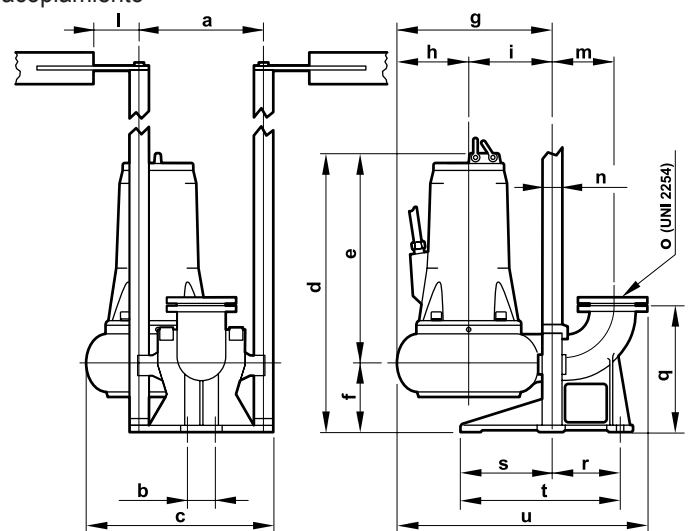
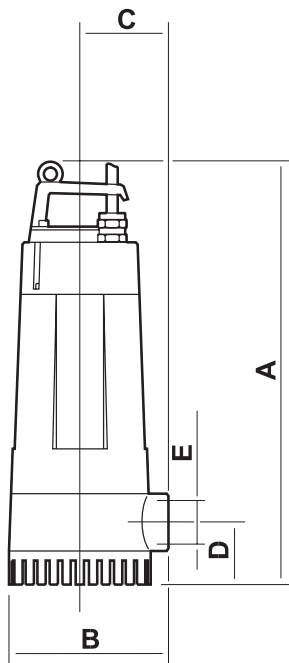


Fig. 18
Serie FEKA 3000 - FEKA RC 3000
FEKA 4000 - FEKA 6000 - FEKA 8000

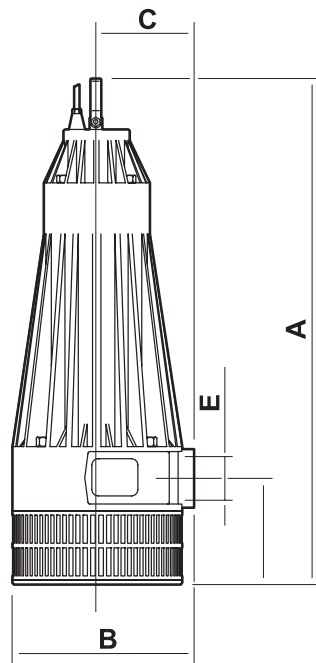
Tab. 2 Dimensiones máximas ocupadas en mm. y pesos en kg.

N.POLOSA	B	C	D	E	F	G	H	a	b	c	d	e	f	g	h	i	l	m	n	o	p	q	r	s	t	u	Pesos	Aceite		
GRINDER 1000	2	460	290	-	110	145	54	-	Ø 2"	50	160	Ø 1"	Ø 2"	540	62	150	390	46	38	140	100	130	190	140	-	-	-	-	39	0,3
GRINDER 1200	2	460	290	-	110	145	54	-	Ø 2"	50	160	Ø 1"	Ø 2"	540	62	150	390	46	38	140	100	130	190	140	-	-	-	-	39	0,3
GRINDER 1600	2	460	290	-	110	145	54	-	Ø 2"	50	160	Ø 1"	Ø 2"	540	62	150	390	46	38	140	100	130	190	140	-	-	-	-	40	0,3
GRINDER GL	2	465	270	-	110	-	Ø 2"	135	360	50	130	Ø 1"	Ø 2"	520	85	135	360	-	38	130	94	130	-	130	-	-	-	-	29	-
FEKA 2015.2	2	457	300	220	88	178	54	-	Ø 2"	80	180	Ø 1"	Ø 2"H	509	110	150	410	75	38	140	100	130	246	140	-	-	-	-	39	0,3
FEKA 2025.2	2	457	300	220	88	178	54	-	Ø 2"	80	180	Ø 1"	Ø 2"H	509	110	150	410	75	38	140	100	130	246	140	-	-	-	-	33	0,3
FEKA 2030.2	2	457	300	220	88	178	54	-	Ø 2"	80	180	Ø 1"	Ø 2"H	509	110	150	410	75	38	140	100	130	246	140	-	-	-	-	34	0,3
FEKA 2508.4	4	515	260	217	90	145	62	-	Ø 2"H	80	180	Ø 1"	Ø 2"H	610	110	150	500	75	38	140	100	130	246	140	-	-	-	-	40	0,35
FEKA 2515.4	4	515	260	217	90	145	62	-	Ø 2"H	80	180	Ø 1"	Ø 2"H	610	110	150	500	75	38	140	100	130	246	140	-	-	-	-	41	0,35
FEKA 2500.4	4	515	260	217	90	145	62	-	Ø 2"H	80	180	Ø 1"	Ø 2"H	610	110	150	500	75	38	140	100	130	246	140	-	-	-	-	45	0,35
FEKA 2515.2	2	515	260	217	90	145	62	-	Ø 2"H	80	180	Ø 1"	Ø 2"H	610	110	150	500	75	38	140	100	130	246	140	-	-	-	-	41	0,35
FEKA 2500.2	2	515	260	217	90	145	62	-	Ø 2"H	80	180	Ø 1"	Ø 2"H	610	110	150	500	75	38	140	100	130	246	140	-	-	-	-	40	0,35
FEKA 2700.2	2	515	260	217	90	145	62	-	Ø 2"H	80	180	Ø 1"	Ø 2"H	610	110	150	500	75	38	140	100	130	246	140	-	-	-	-	47	0,35
FEKA 3030.2	2	620	295	270	125	160	67	-	Ø 3"	353	110	460	700	480	220	415	240	175	300	180	Ø 2"	Ø 3"	-	375	150	240	390	615	68	0,35
FEKA 3000.2	2	620	295	270	125	160	67	-	Ø 3"	353	110	460	700	480	220	415	240	175	300	180	Ø 2"	Ø 3"	-	375	150	240	390	615	72	0,35
FEKA 3500.2	2	620	295	270	125	160	67	-	Ø 3"	353	110	460	700	480	220	415	240	175	300	180	Ø 2"	Ø 3"	-	375	150	240	390	615	74	0,35
FEKA 3700.2	2	620	295	270	125	160	67	-	Ø 3"	353	110	460	700	480	220	415	240	175	300	180	Ø 2"	Ø 3"	-	375	150	240	390	615	76	0,35
FEKA 3030.4	4	620	295	270	125	160	82	-	Ø 3"	353	110	460	700	480	220	415	240	175	300	180	Ø 2"	Ø 3"	-	375	150	240	390	615	70	0,35
FEKA 3040.4	4	620	295	270	125	160	82	-	Ø 3"	353	110	460	700	480	220	415	240	175	300	180	Ø 2"	Ø 3"	-	375	150	240	390	615	73	0,35
FEKA 3000.4	4	620	295	270	125	160	82	-	Ø 3"	353	110	460	700	480	220	415	240	175	300	180	Ø 2"	Ø 3"	-	375	150	240	390	615	76	0,35
FEKA 4065.6	6	774	410	366	227	225	100	-	Ø 4"	355	110	520	774	547	227	410	185	225	300	200	Ø 2"	Ø 4"	-	420	180	280	460	730	143	0,75
FEKA 4050.4	4	774	410	366	227	225	100	-	Ø 4"	355	110	520	774	547	227	410	185	225	300	200	Ø 2"	Ø 4"	-	420	180	280	460	730	138	0,75
FEKA 4000.4	4	774	410	366	227	225	100	-	Ø 4"	355	110	520	774	547	227	410	185	225	300	200	Ø 2"	Ø 4"	-	420	180	280	460	730	149	0,75
FEKA 4100.4	4	774	410	366	227	225	100	-	Ø 4"	355	110	520	774	547	227	410	185	225	300	200	Ø 2"	Ø 4"	-	420	180	280	460	730	158	0,75
FEKA 4120.4	4	874	410	366	227	225	100	-	Ø 4"	355	110	520	874	547	227	410	185	225	300	200	Ø 2"	Ø 4"	-	420	180	280	460	730	160	0,75
FEKA 4100.2	2	774	410	366	227	225	100	-	Ø 4"	355	110	520	774	547	227	410	185	225	300	200	Ø 2"	Ø 4"	-	420	180	280	460	730	142	0,75
FEKA 4125.2	2	774	410	366	227	225	100	-	Ø 4"	355	110	520	774	547	227	410	185	225	300	200	Ø 2"	Ø 4"	-	420	180	280	460	730	142	0,75
FEKA 4150.2	2	874	410	366	227	225	100	-	Ø 4"	355	110	520	874	647	227	410	185	225	300	200	Ø 2"	Ø 4"	-	420	180	280	460	730	160	0,75
FEKA 4180.2	2	874	410	366	227	225	100	-	Ø 4"	355	110	520	874	647	227	410	185	225	300	200	Ø 2"	Ø 4"	-	420	180	280	460	730	196	0,75
FEKA 4200.2	2	874	410	366	227	225	100	-	Ø 4"	355	110	520	874	647	227	410	185	225	300	200	Ø 2"	Ø 4"	-	420	180	280	460	730	200	0,75
FEKA RC 3500.2	2	610	295	-	105	145	65	-	Ø 3"	353	110	460	700	480	220	285	110	175	300	180	Ø 2"	Ø 3"	-	375	150	240	390	615	67	0,35
FEKA 3700.2	2	610	295	-	105	145	65	-	Ø 3"	353	110	460	700	480	220	285	110	175	300	180	Ø 2"	Ø 3"	-	375	150	240	390	615	70	0,35
FEKA 6075.6	6	950	602	590	301	362	150	190	DN150	105	300	500	970	650	320	740	240	500	70	229	Ø 2"DN150		450	275	-	380	1100	200	0,75	
FEKA 6100.6	6	1150	657	590	317	386	150	190	DN150	105	300	526	1155	835	320	801	271	530	70	229	Ø 2"DN150		450	275	-	380	1174	300	1,8	
FEKA 6120.4	4	950	602	590	301	362	150	190	DN150	105	300	500	970	650	320	740	240	500	70	229	Ø 2"DN150		450	275	-	380	1100	200	0,75	
FEKA 6150.4	4	950	602	590	301	362	150	190	DN150	105	300	500	970	650	320	740	240	500	70	229	Ø 2"DN150		450	275	-	380	1100	212	0,75	
FEKA 6200.4	4	950	602	590	301	362	150	190	DN150	105	300	500	970	650	320	740	240	500	70	229	Ø 2"DN150		450	275	-	380	1100	226	0,75	
FEKA 6250.4	4	1150	657	590	317	386	150	190	DN150	105	300	526	1155	835	320	801	271	530	70	229	Ø 2"DN150		450	275	-	380	1174	330	1,8	
FEKA 6300.4	4	1150	657	590	317	386	150	190	DN150	105	300	526	1155	835	320	801	271	530	70	229	Ø 2"DN150		450	275	-	380	1174	340	1,8	
FEKA 8150.6	6	1200	771	-	317	500	DN200	-	DN200	105	275	-	1155	835	320	910	310	600	530	70	300	50 DN200	450	295	-	-	1210	465	0,75	
FEKA 8200.6	6	1200	771	-	317	500	DN200	-	DN200	105	275	-	1155	835	320	910	310	600	530	70	300	50 DN200	450	295	-	-	1210	475	0,75	
FEKA 8250.6	6	1200	771	-	317	500	DN200	-	DN200	105	275	-	1155	835	320	910	310	600	530	70	300	50 DN200	450	295	-	-	1210	490	0,75	
FEKA 8300.6	6	1200	771	-	317	500	DN200	-	DN200	105	275	-	1155	835	320	910	310	600	530	70	300	50 DN200	450	295	-	-	1210	505	0,75	

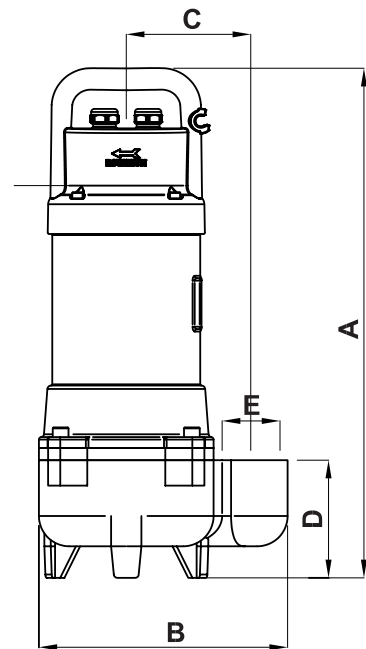
10.1 Dimensiones y pesos DRENAJE



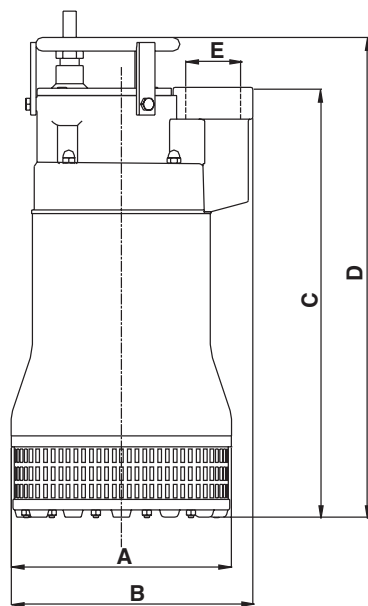
Serie DRENAG 500-900



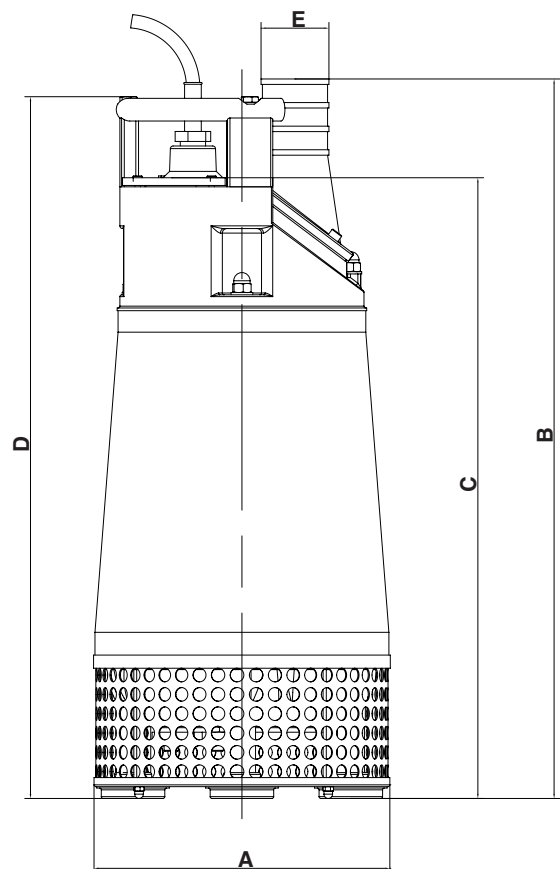
Serie DRENAG 1600-3000



Serie FEKA GL



Serie DIG 1100-2200



Serie DIG 3700-11000

Modello	A	B	C	D	E	Peso	Cantidad de aceite en la cámara del cierre
	[mm]	[mm]	[mm]	[mm]	[GAS]	[Kg]	[Kg]
DRENAG 500 M	416	169	92	62	1"½ GAS	9	-
DRENAG 700 M	416	169	92	62	1"½ GAS	10	-
DRENAG 700 T	416	169	92	62	1"½ GAS	10	-
DRENAG 900 M	416	169	92	62	1"½ GAS	11	-
DRENAG 900 T	416	169	92	62	1"½ GAS	11	-
DRENAG 1600 M	550	215	112	110	2"½ GAS	23,5	0,37
DRENAG 1600 T	550	215	112	110	2"½ GAS	22,5	0,37
DRENAG 2000 T	550	215	112	110	2"½ GAS	23,5	0,37
DRENAG 2500 T	550	215	112	110	2"½ GAS	24	0,37
DRENAG 3000 T	550	215	112	110	2"½ GAS	26	0,37
DIG 1100 M	250	270	480	530	2"½ GAS	34	0,30
DIG 1100 T	250	270	480	530	2"½ GAS	34	0,30
DIG 1500 T	250	270	480	530	2"½ GAS	35	0,30
DIG 1800 T	250	270	480	530	2"½ GAS	36	0,30
DIG 2200 T	250	270	480	530	2"½ GAS	37	0,30
FEKA 750 M	412	275	137	120	2" GAS	18	-
FEKA 750 T	412	275	137	120	2" GAS	18	-
FEKA 1000 M	412	275	137	120	2" GAS	18	-
FEKA 1000 T	412	275	137	120	2" GAS	18	-
FEKA 1200 T	412	275	137	120	2" GAS	18	-
DIG 3700 AP T	326	840	685	775	3" GAS	90	1,70
DIG 3700 MP T	326	840	685	775	4" GAS	96	1,70
DIG 5500 AP T	326	840	685	775	3" GAS	96	1,70
DIG 5500 MP T	326	840	685	775	4" GAS	96	1,70
DIG 8500 AP T	404	894	697	786	4" GAS	150	3,00
DIG 8500 MP T	404	894	697	786	6" GAS	150	3,00
DIG 11000 AP T	404	894	697	786	4" GAS	165	3,00
DIG 11000 MP T	404	894	697	786	6" GAS	165	3,00
FEKA GL 500 M-A	420	205	103	94	1"½ GAS	14	-
FEKA GL 500 M-NA	420	205	103	94	1"½ GAS	14	-
FEKA GL 500 T	420	205	103	94	1"½ GAS	14	-
FEKA GL 650 M-A	420	205	103	94	1"½ GAS	15,5	-
FEKA GL 650 M-NA	420	205	103	94	1"½ GAS	15,5	-
FEKA GL 600 T	420	205	103	94	1"½ GAS	15,5	-

11. Defectos de funcionamiento

INCONVENIENTES	CAUSAS PROBABLES	REMEDIOS
La electrobomba no arranca	<ol style="list-style-type: none"> 1. No llega corriente al motor. 2. Tensión insuficiente. 3. Intervino la protección térmica. <ol style="list-style-type: none"> a) motor monofásico b) motor trifásico 4. Interruptor automático con flotador bloqueado o defectuoso. 5. Las sondas de nivel no admiten aceptación. 6. Motor monofásico. Condensador defectuoso. 7. Avería al motor. 8. Interrupción de una fase (motores trifásicos). 9. Rodete bloqueado. 	<ol style="list-style-type: none"> 1. Controlar la línea eléctrica, los cables de alimentación, las conexiones y los fusibles. 2. Verificar el valor (vean el párrafo 3.4: Limitaciones de empleo). 3. <ol style="list-style-type: none"> a) esperar el enfriamiento previsto (vean párrafo (conexión eléctrica)). b) restablecer el relé térmico y controlar la calibración. 4. Limpiar y controlar la eficacia; eventualmente contactar con el servicio asistencia. 5. Esperar el restablecimiento del nivel, controlar la eficiencia de las sondas y los equipos correspondientes 6. Controlar y eventualmente sustituir el condensador. 7. Contactar con el servicio de asistencia. 8. Restablecer las conexiones. 9. Quitar la obstrucción, lavar y limpiar; eventualmente contactar con el servicio de asistencia.
La electrobomba si que arranca pero dispara el relé térmico	<ol style="list-style-type: none"> 10. Tensión de alimentación diferente de los valores nominales. 11. Motor trifásico. Interrupción de fase. 12. Motor trifásico. El relé está calibrado con un valor demasiado bajo. 13. Corto circuito; dispersión hacia tierra en el cable de alimentación o en el bobinado motor. 14. Temperatura del líquido bombeado demasiado elevada. 15. Líquido bombeado demasiado denso. 16. Funcionamiento en seco de la electrobomba. 17. Relé térmico defectuoso. 	<ol style="list-style-type: none"> 10. Verificar el valor. Eventualmente contactar con el proveedor de energía eléctrica. 11. Restablecer las conexiones. 12. Ajustar la calibración. 13. Individualizar la zona de interrupción. Reparar o contactar con el servicio de asistencia. 14. Electro bomba no adecuada para el servicio. Sustituir. 15. Diluir el líquido. Sustituir la electrobomba no adecuada a la instalación. 16. Verificar el nivel del líquido en el pozo y los instrumentos de control del nivel. 17. Sustituir.
Consumo superior al valor de carga	<ol style="list-style-type: none"> 18. Sobrecarga por atasco de la bomba. 19. Líquido bombeado demasiado denso o viscoso. 20. Fricciones internas por atasco de cuerpos extraños. 21. Cojinetes del motor en avería. 22. Sentido de rotación incorrecto. 23. Altura de elevación solicitada por la instalación insuficiente. 	<ol style="list-style-type: none"> 18. Quitar la obstrucción, eventualmente contactar con el servicio de asistencia. 19. Diluir el líquido. Sustituir la electrobomba no adecuada a la instalación. 20. Quitar y limpiar. 21. Sustituir. Contactar con el servicio de asistencia. 22. Invertir el sentido de rotación (vean párrafo 5.3.3: Control del sentido de rotación). 23. Aumentar la presión de envío; eventualmente sustituir la electrobomba no adecuada.
Prestaciones insuficientes	<ol style="list-style-type: none"> 24. Obstrucción de la aspiración, en el rodete, en la válvula o en la tubería de envío. 25. Bomba o rodete desgastado. 26. Líquido bombeado con presencia de aire o de gas. 	<ol style="list-style-type: none"> 24. Efectuar adecuadas operaciones de limpieza. 25. Sustituir o reparar. 26. Aumentar las dimensiones de la cámara de recolección. Prever dispositivos de desgasificación.



Inhoud


1. Algemene informatie	96
1.1 Identificatieplaat	96
2. Veiligheid	96
2.1 Symbolen	96
2.2 Aanwijzingen	97
3. Technische kenmerken en gebruik	97
3.1 Kenmerken van de te pompen vloeistof (vuil water)	97
3.1.1 Kenmerken van de te pompen vloeistof (drainage)	98
3.2 Gebruiksbeperkingen	98
3.3 Veiligheidsmaatregelen	98
4. Transport en opslag	99
4.1 Transport	99
4.2 Opslag	99
5. Installatie	99
5.1 Controles vóór de installatie	99
5.2 Plaatsing van de elektropomp	100
5.2.1 Mobiele installatie	100
5.2.2 Vaste installatie met automatische aankoppeling aan de steunpoot	101
5.3 Elektrische aansluiting	101
5.3.1 Eenfasige elektropompen	102
5.3.2 Driefasige elektropompen	102
5.3.3 Elektrische kabel	103
5.3.4 Controle van de draairichting	103
5.3.5 Beveiligingen van de elektropomp	103
6. Inbedrijfstelling en werking	104
6.1 Inbedrijfstelling	104
6.2 Werking	104
7. Onderhoud	104
7.1 Gewoon onderhoud	104
7.2 Buitengewoon onderhoud	105
8. Garantie	105
9. Uitbedrijfning en sloop	105
10. Afmetingen en gewichten vuil water	106-107
10.1 Afmetingen en gewichten drainage	108-109
11. Storingen in de werking	110

1. Algemene informatie

1.1 IDENTIFICATIEPLAAT

Op de elektropomp zit een plaat met de kenmerkende gegevens (afb. 1).

Bij garantieclaims is het belangrijk dat de kenmerkende gegevens aan de fabrikant worden doorgegeven.

		DAB Pumps S.p.A.	
		Type	
Pn-kW		Serial N°	
V		Q	l/1'
A	Cosφ	H	m
Ins.CL	IP	RPM-Hz	
μF		kg	year

Afb 1

Type	Afkorting elektropomp
Serial N°	Serienummer
Pn-kW	Door de pomp opgenomen vermogen
V	Netspanning
Q	Opbrengst
A	Door de pomp opgenomen stroom
Cosφ	Vermogensfactor
H	Opvoerhoogte
Ins.CL	Isolatieklasse
IP	Beschermingsgraad van de motor volgens de normen IEC529 (IP68 volgens de normen EN60034-5)
RPM/Hz	Draaisnelheid
μF	Condensator
kg	Gewicht elektropomp
Year	Bouwjaar

NL

2. Veiligheid

2.1 SYMBOLEN

Voorbeeld van de symbolen die worden gebruikt ter bescherming van de veiligheid van personen en ter beveiliging van de elektropomp en het bijbehorende paneel:



GEVAAR VOOR ELEKTRISCHE SCHOK
veronachtzaming van het voorschrift resulteert in risico op elektrische schokken



GEVAAR
veronachtzaming van het voorschrift resulteert in risico op persoonlijk letsel en/of materiële



TECHNISCH GEVAAR
veronachtzaming van het voorschrift resulteert in risico op technische schade aan de elektropomp en/of de installatie

2.2 AANWIJZINGEN



De werkzaamheden die in deze handleiding worden beschreven, vooral voor wat betreft:

- het transport,
- de installatie,
- de elektrische en mechanische aansluitingen,
- starten, bediening en eventueel onderhoud of uitbedrijfneming,

moeten worden uitgevoerd door ervaren, gekwalificeerd personeel dat kennis heeft van de normen inzake de veiligheid op de werkplek en dat de inhoud van deze handleiding en alle andere bij het product geleverde documentatie aandachtig bekeken en gelezen heeft.

Bovendien moet rekening gehouden worden met eventuele strengere lokale verordeningen en voorschriften.



Als de elektropomp gebruikt wordt voor de afvoer van vuile vloeistoffen die eventueel ook gevaarlijke stoffen bevatten, moeten voor de installatiewerkzaamheden of voor onderhoud of uitbedrijfneming alle persoonlijke beschermingsmiddelen worden gebruikt die nodig zijn om een veilige conditie te scheppen (geschikte kleding, handschoenen en beschermmasker, enz.).

Het apparaat is niet bedoeld voor gebruik door personen (waaronder kinderen) met beperkte lichamelijke, sensorische en mentale vermogens, of die onvoldoende ervaring of kennis ervan hebben, tenzij zij bij het gebruik van het apparaat onder toezicht staan van, of geïnstrueerd worden door, iemand die verantwoordelijk is voor hun veiligheid. Op kinderen moet toezicht gehouden worden om er zeker van te zijn dat zij niet met het apparaat spelen. (EN 60335-1:02).

Het geluidsdrukkniveau van de elektropomp die ondergedompeld is in de te pompen vloeistof, indien correct geïnstalleerd en functionerend binnen het in de catalogus voorziene prestatieveld, bereikt niet de 70 dB (A).



Alle werkzaamheden op de installatie en de elektrische instrumenten mogen uitsluitend worden verricht nadat het apparaat is afgekoppeld van het elektriciteitsnet en nadat de nodige maatregelen getroffen zijn om onverwachte hernieuwde aankoppeling te vermijden.

De geïnstalleerde beschermingen en beveiligingen mogen nooit verwijderd of onklaar gemaakt worden; vraag indien nodig om de tussenkomst van gespecialiseerd personeel.

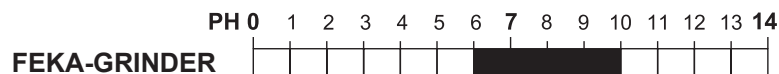
Voer de werkzaamheden uit in de zo veilig mogelijke conditie, met geschikte uitrustingen en instrumenten die goedgekeurd zijn door de geldende normen en eventuele strengere lokale voorschriften.

3. Technische kenmerken en gebruik

3.1 KENMERKEN VAN DE TE POMPEN VLOEISTOF (VUIL WATER)

Voor de afvoer van vloeistoffen die vaste voorwerpen of lange vezels, opgeloste gassen of gistende stoffen bevatten, is het raadzaam elektropompen met vortexrotoren te gebruiken, terwijl de elektropompen met eenkanaals open rotoren geschikter zijn voor het pompen van rioolvloeistoffen die kortvezelige, vaste voorwerpen of organische materialen en slib bevatten.

- PH: tussen 6 ÷ 11
(afb.2)



- Snelheid niet lager dan 1m/s en viscositeit gelijk aan die van water.
(in geval van hogere waarden, raadpleeg de Technische afdeling Dab Pumps)
- Temperatuur: max. 40°C (104°F)
- Hoeveelheid zwevende vaste voorwerpen: max. 8%. De zwevende vaste voorwerpen mogen geen te sterke schurende werking hebben, noch een zodanige vorm waardoor ze de neiging hebben te klonteren.

3.1.1 KENMERKEN VAN DE TE POMPEN VLOEISTOF (DRAINAGE)

- PH: tussen 6 ÷ 9
- Snelheid niet lager dan 1m/s en viscositeit gelijk aan die van water.
(in geval van hogere waarden, raadpleeg de Technische afdeling Dab Pumps)
- Temperatuur: max. 35°C (95°F)
- Hoeveelheid zwevende vaste voorwerpen: max. 0,5% DRENAG 500/3000, max. 1% FEKA 750/1200, FEKA GL 500/650
- Omvang van zwevende vaste voorwerpen: Ø max. 5mm DRENAG 500/3000, 46mm FEKA 750/1200, 30mm FEKA GL 500/650.
- De zwevende vaste voorwerpen mogen geen sterke schurende werking hebben, noch een zodanige vorm waardoor ze de neiging hebben te klonteren.

3.2 GEBRUIKSBEPERKINGEN

Neem voor alle elektropompen de volgende limieten in acht:

- Max. pompdiepte: 20 m.
- Bedrijfspositie: alleen verticaal.
- Bedrijfstijd met nul opbrengst (toevoerschuij gesloten): 2+3 minuten.
- Aantal starts per uur, gelijk verdeeld in de tijd:

serie GRINDER / GRINDER GL:	30
serie FEKA / FEKA RC:	20 met motoren < 5,5 - 15 met motoren > 5,5
serie DRENAG / DIG:	30
- Voedingsspanning naar motor:
 - ± 10% van de nominale waarde met spanning van 230÷400V
 - ± 5% van de nominale waarde met spanning van 42 V
- Onbalans in de stroomopname: max. 5%

Houd de opbrengst van de elektropomp binnen de waarden die worden vermeld in het bedrijfsschema; bij te lage opbrengsten loopt men het risico dat vaste voorwerpen zich afzetten in de persleiding, terwijl bij te hoge opbrengsten onderbrekingen in het bedrijf noodzakelijk zijn om oververhitting van de motor te vermijden.

3.3 VEILIGHEIDSMATREGELEN

Let op de volgende contra-indicaties:



- Het is verboden de elektropomp te gebruiken voor ontvlambare of gevaarlijke vloeistoffen (benzine, olie, kerosine, oplosmiddelen, enz.) en in gebieden die als explosiegevaarlijk zijn geclassificeerd. Voor gebieden die geclassificeerd zijn als explosiegevaarlijk, moet zorgvuldig de mogelijkheid in aanmerking worden genomen om elektropompen met explosie veilige motor te gebruiken, waarbij nauwgezet moet worden gecontroleerd of de explosie veilige eigenschappen van de motor compatibel zijn met de ernst van het risico in het bedrijfsgebied. (Neem de geldende normen en voorschriften in acht).



- Gebruik de elektropomp niet voor vloeistoffen die bedoeld zijn voor menselijke consumptie.
- De elektropompen mogen in de standaarduitvoering niet worden gebruikt in zwembaden, bakkens, putten of installaties waarin ook maar de geringste mogelijkheid bestaat dat personen in aanraking komen met de elektropomp of de te verwerken vloeistof.



- Laat de elektropomp nooit buiten het water functioneren; droog bedrijf, ook al is het maar kort, kan onmiddellijke vernieling van de hydraulische componenten tot gevolg hebben.



- Raak de elektropomp niet met uw handen aan wanneer hij in werking is.



- Tijdens het bedrijf moet de te pompen vloeistof de elektropomp helemaal bedekken.
- Controleer of de elektropomp en de bijbehorende apparatuur voldoen aan eventuele beperkingen die worden opgelegd door wettelijke voorschriften of plaatselijke verordeningen.

Omstandigheden die afwijken van de genoemde omstandigheden of wijzigingen in de constructie die worden aangebracht zonder voorafgaande schriftelijke toestemming, hebben tot gevolg dat de garantie volgens de algemene verkoopvoorwaarden komt te vervallen en ontheffen de fabrikant van elke verantwoordelijkheid voor letsel aan personen of dieren en materiële schade.

4. Transport en opslag

4.1 TRANSPORT

Gebruik voor het heffen en verplaatsen werktuigen en uitrustingen die goedgekeurd zijn volgens de veiligheidsnormen en voldoende vermogen hebben voor het gewicht en de vorm van de elektropomp.

Het gewicht en de afmetingen van de elektropomp staan vermeld in de tabel op pag. 107-109.



Til de elektropomp nooit op aan de elektriciteitskabel. Gebruik voor verplaatsingen of manipulatie de handgrepen die speciaal hiervoor aan de elektropomp zitten.



Om beschadiging van de elektrische voedingskabels te vermijden, wordt geadviseerd hen opgerold te houden (met een straal die groter is dan 10 maal de kabeldoorsnede).

Let erop dat de vrije uiteinden van de kabels niet in het water terecht komen of hoe dan ook niet nat worden. Tijdens alle verplaatsingswerkzaamheden moet u uw handen beschermen met werkhandschoenen

4.2 OPSLAG

De ruimte die worden gebruikt voor opslag van de elektropompen en eventuele bijbehorende instrumenten moet overdekt, droog, stofvrij en goed gelucht zijn.

Houd de elektropompen verticaal en verzeker dat ze altijd stabiel staan.

Voorkom dat zonnestralen de elektropomp of de bijbehorende elektriciteitskabels rechtstreeks of lange tijd raken.

Als de elektropomp opgeslagen wordt na een eerdere bedrijfsperiode, moet worden gezorgd voor een controle van de werking van de verschillende componenten en een nauwkeurige algehele reiniging.

Gebruik voor de reiniging geen reinigingsmiddelen die oplosmiddelen of andere derivaten van koolwaterstoffen bevatten

5. Installatie

La costruzione di vasche, serbatoi o pozzetti preposti a ospitare l'elettropompa, e il posizionamento della stessa rispetto al livello della rete fognaria, sono sottoposti a norme e regolamentazioni legislative che devono essere rispettate.

5.1 CONTROLES VÓÓR DE INSTALLATIE

Geadviseerd wordt om de volgende controles aandachtig uit te voeren alvorens de elektropomp te gaan installeren:

- Controleer of de uitrustingen en apparatuur die gebruikt worden voor het verplaatsen, heffen en in de put laten zakken geschikt zijn voor het gewicht dat getild moet worden, of ze goed functioneren, en of ze voldoen aan de geldende wettelijke veiligheidsvoorschriften.
- Verzekert u ervan dat de put, het bekken of het reservoir voldoende groot zijn en genoeg water bevatten om een goede werking van de elektropomp te garanderen met een beperkt aantal starts per uur. Verzekert u er verder van dat er geen vuil of ander vreemd materiaal in aanwezig is die de waterleidingen van de pomp zouden kunnen verstoppen; zorg indien nodig voor een rooster
- Verzekert u ervan dat het beschikbare elektrische vermogen van het elektriciteitsnet groter is dan het vermogen dat door de elektropomp wordt opgenomen.
- Controleer de frequentie, netspanning, lengte en doorsnede van de elektrische voedingskabels; denk eraan dat de spanning naar de motor moet voldoen aan de limieten die zijn vastgesteld in paragraaf 3.2.
- Controleer de efficiëntie van de componenten van de elektrische apparatuur (paneel, niveaivoeler, enz.) met betrekking tot de werking en de veiligheid.
- De elektropompen met een oliekamer tussen de afdichtingen zijn bij levering al voorzien van de voorgeschreven hoeveelheid olie.
- Als er na het transport of na een langere periode van inactiviteit of opslag op een erg warme plaats reden is om te denken dat de vulling onvoldoende is, moet worden nagegaan of de juiste hoeveelheid olie aanwezig is.



5.2 PLAATSING VAN DE ELEKTROPOMP

Er zijn verschillende types installatie mogelijk:

- mobiel, waarbij de elektropomp op de bodem van de put of het bekken staat of aan een kabel of ketting van stevig materiaal hangt, die verankerd is aan de handgreep of de draaghaak.
- Vast, waarbij de elektropomp op de steunpoot rust die is vastgezet op de bodem van de put of het opvangbekken (afb.6).

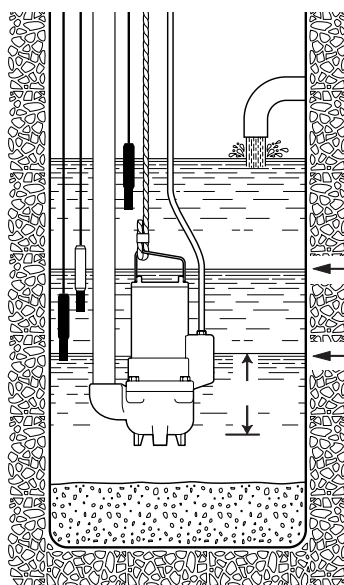
Verzeker u ervan dat de put of het opvangbekken voldoende groot is en een toestroming van vloeistof verzekert die genoeg is om een correcte werking te garanderen met een beperkt aantal starts per uur. Bovendien moet de constructie van de opvangput zodanig zijn dat de val van de vloeistof die afkomstig is van de vulleiding geen turbulentie of (zich ophopende) luchtballen kan veroorzaken in het aanzuiggebied van de pom.

De beoordeling van het gevaar voor elektrische schokken wordt overgelaten aan de installateur.

Bij elektropompen met een automatische niveauschakelaar met vlotter moet worden gecontroleerd of de opvangput voldoende ruimte biedt voor een goede werking van de pomp, en vooral of de kabels niet in elkaar draaien of verstrikt raken in ruwe delen van de put, waardoor de werking wordt aangetast.



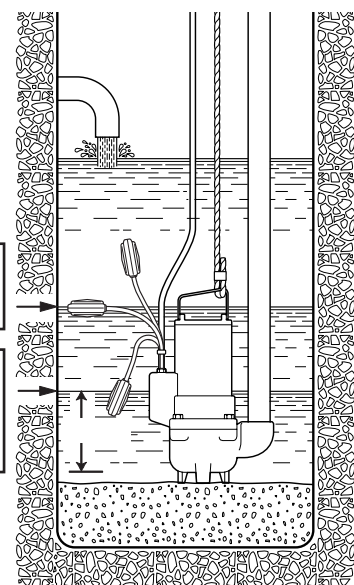
Alle werkzaamheden voor de installatie moeten worden verricht met de elektropomp afgekoppeld van het elektriciteitsnet.



Afb. 3

Minimumniveau voor
continu bedrijf

Minimumniveau voor
bedrijf dat beperkt is
tot 2-3 minuten



Afb. 4

5.2.1 MOBIELE INSTALLATIE (AFB. 5)

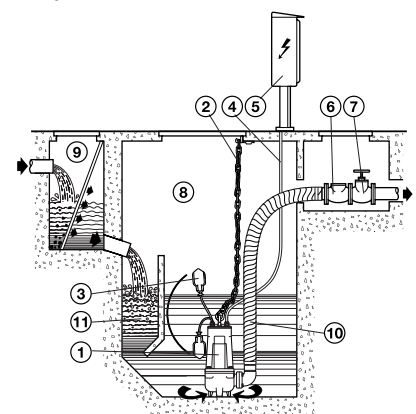
Het is raadzaam een persleiding te gebruiken met een diameter die niet kleiner is dan de opening van de pomp zelf. Als er een buigzame leiding wordt gebruikt, heeft een type met metalen spiraal de voorkeur, aangezien deze een betere handhaving van de doorgangsdiameter garandeert, ook bij bochten of richtingveranderingen.

De eventuele terugslagklep en schuif moeten worden gemonteerd op een afstand van ongeveer 50 ± 200 cm, op een metalen (star) leidingdeel.

Bijzondere aandacht moet worden besteed aan de elektrische voedingskabels, om te voorkomen dat deze gebogen worden met al te scherpe bochten of geplet worden, of dat er trekkracht op staat of dat ze ongewild door de pomp kunnen worden aangezogen.

Voor elektropompen die op de bodem staan, moet de draagkabel of

-ketting aan de rand van de bovenkant van de put zijn gezekerd, terwijl bij opgehangen elektropompen de verankering moet zijn uitgevoerd met een systeem dat ondersteuning van de elektropomp garandeert, compleet met persleiding, en die tevens rekening houdt met de dynamische reacties (belastingen) die worden veroorzaakt door de startfase en het daaropvolgende bedrijf.

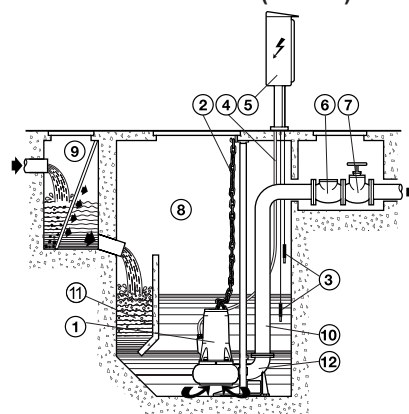


Afb. 5

5.2.2 VASTE INSTALLATIE MET AUTOMATISCHE AANKOPPELING AAN DE STEUNPOOT (AFB. 6)

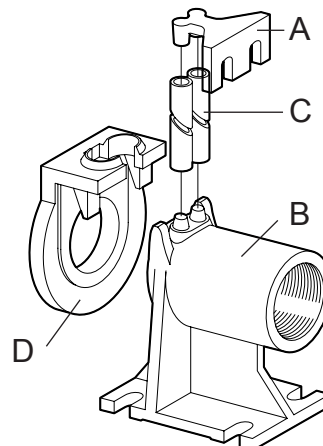
Installeer de steunpoot en de elektropomp als volgt:

- Bevestig de verankeringsbeugel van de geleideslangen (afb.7 – pos. A) aan de rand van het bekken.
- Plaats de steunpoot op de bodem van de put voor de automatische aankoppeling (afb. 7 – pos. B) en controleer met een peillood of de conische uitsteeksels voor aankoppeling van de geleideslangen perfect haaks zijn op de overeenkomende uitsteeksels van de verankeringsbeugel aan de rand van het bekken. Controleer ook de vlakheid ervan met behulp van een waterpas.
- Merk de positie van de uitsparingen in de steunpoot, en stel vervolgens de exacte lengte van de geleideslangen vast (afb.7 – pos. C).
- Bevestig de steunpoot stevig aan de bodem van de put met sterke verankeringsbeugels of met metalen expansiepluggen.
- Verbind de persleiding met de opening van de steunpoot.
- Demonteer de verankeringsbeugel aan de rand van het bekken, steek de geleideslangen die al afgekort zijn op de eerder vastgestelde lengte in de conische uitsteeksels van de steunpoot en zet hen vast door de beugel weer te monteren aan de rand van het bekken.
- Monteer de speciale sledeflens (afb.7 – pos. D) en geleider op de toevoeropening van de pomp en bevestig de kabel of ketting aan de handgreep of uitsparing aan de bovenkant van het pomphuis.
- Hef de elektropomp op boven de put en laat hem vervolgens langzaam dalen, terwijl u de speciale sledeflens over de geleideslangen voert.
- Aangekomen op de bodem zal de elektropomp automatisch aan de steunpoot koppelen.
- De haak van de draagkabel of -ketting moet in lijn zijn met het zwaartepunt van de pomp.
- Zet het uiteinde van de kabel of ketting vast aan de beugel op de rand van de put.
- Plaats de elektriciteitskabels zonder knikken en beknellingen en let erop dat de uiteinden niet in contact komen met water.



Afb. 6

- 1 - Elektrische pomp
- 2 - Hijketting
- 3 - Vlotter / voelers
- 4 - Elektriciteitskabel
- 5 - Schakelpaneel
- 6 - Terugslagklep
- 7 - Schuif
- 8 - Put
- 9 - Aanvullende (optionele) put met rooster
- 10 - Persleiding
- 11 - Bezinkingsgebied
- 12 - Steunpoot



Afb. 7 Verbindingspoot

Er moeten een uitschakel- en afscheidingsinrichting van de voeding worden aangebracht.

5.3 ELEKTRISCHE AANSLUITING

De elektrische aansluiting van elektropompen die geleverd worden met vrije aders moet worden verricht door ervaren, gekwalificeerd personeel dat te werk gaat volgens de geldende normen. Het bedieningspaneel en de bijbehorende elektrische apparatuur, wanneer voorzien, moeten van het type zijn dat is goedgekeurd volgens de gelende veiligheidsnormen. Instrumenten en componenten van het paneel moeten een capaciteit en kwaliteit hebben die geschikt zijn om blijvend te voorzien in betrouwbaar bedrijf. Het gebruik van instrumenten van twijfelachtige kwaliteit of ondergedimensioneerde instrumenten kan ernstige beschadiging van de elektropomp en/of de installatie veroorzaken. De startapparatuur moet, waar nodig, zijn voorzien van de inrichtingen die worden voorgeschreven door de geldende normen. Het bedieningspaneel moet een geschikte beschermingsgraad hebben voor de installatieplek, moet beschermd zijn tegen zonnestralen, en in een goed gelucht gebied geplaatst zijn dat een vochtigheidsgraad en omgevingstemperatuur heeft die overeenstemmen met de aanwijzingen van de producent van het paneel.



Als de installatie van de elektropomp gepland is in een omgeving waar personen aanwezig kunnen zijn, moet in het elektrische voedingscircuit een differentieelschakelaar worden gemonteerd met een reststroom (IDN) = 30 mA.

Schakel voor het uitvoeren van de elektrische aansluiting de stroom uit en zorg ervoor dat deze niet ongewild weer kan worden ingeschakeld. Sluit de aardingsgeleider aan alvorens de lijngeleider aan te sluiten; bij verwijdering of sloop van de elektropomp moet de aardingskabel als laatste worden weggehaald.

Het is de verantwoordelijkheid van de installateur te controleren of de aardingsinstallatie deugdelijk functioneert en gerealiseerd is overeenkomstig de geldende normen.



Belangrijk: til de elektropomp nooit op aan de elektriciteitskabel!



Tijdens de werking moet de elektropomp helemaal ondergedompeld zijn in de gepompte vloeistof.

Voor elektropompen zonder automatische schakelaar met ingebouwde vlotter, is installatie van een controlesysteem met voeler (afb. 6) of met vlotter noodzakelijk, of van andere apparaten die het minimumniveau van de vloeistof verzekeren en de elektropomp tegen droog bedrijf beveiligen.

Bij elektropompen met automatische vlotterschakelaar moet worden gecontroleerd of de put voldoende ruimte biedt voor een goede werking van de pomp, en vooral of de kabels niet in elkaar draaien of verstrikt kunnen raken in ruwe delen van de put, waardoor de werking van de pomp zou worden aangetast.

Bij elektropompen met automatische vlotterschakelaar kan de inschakeltijd worden gevarieerd door de lengte van het vrije deel van de vlotterkabel te vergroten of te verkleinen.

5.3.1 EENFASIGE ELEKTROPOMPEN

Elektropompen serie DRENAG 500/900, FEKA GL, DIG 1100:

Ook leverbaar met automatische vlotterschakelaar.

De condensator is in de motor ingebouwd. Het beveiligingssysteem moet worden verzorgd door de gebruiker.

Elektropompen serie FEKA:

Ook leverbaar met automatische vlotterschakelaar.

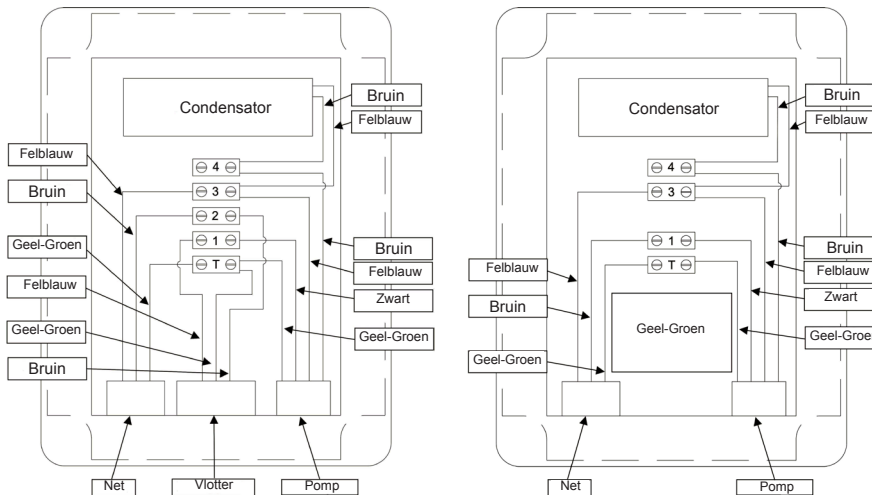
Elektropompen serie DRENAG 1600-3000:

Voorzien van Schuko stekker of een driepolige Engelse stekker van het type "GB3" (normen B5 1363 A).

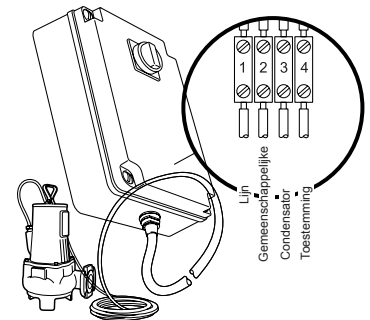
De condensator en de handmatig teruggestelde schakelaar bevinden zich in een extern paneeltje. Als de elektropomp stilvalt, moet hij handmatig opnieuw worden gestart.

Elektropompen serie GRINDER M-A / M-NA:

Ook leverbaar met automatische vlotterschakelaar. Geleverd met schakelpaneel die een condensator voor het starten van de pomp bevat. Afb. 8



Afb. 8 Elektrische aansluitschema's van een eenfasige pomp met en zonder vlotter



Afb. 9 Schakelpaneel voor laagspanningspompen

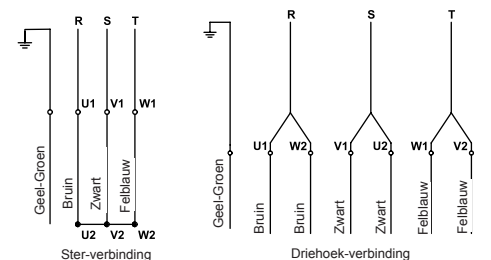
5.3.2 DRIEFASIGE ELEKTROPOMPEN

De beveiliging van driefasige elektropompen moet worden verzorgd door de gebruiker, die een bedieningspaneel moet gebruiken met de kenmerken die worden aangegeven in parag. 5.3, met voldoende capaciteit om een betrouwbare werking in de loop der tijd te handhaven.

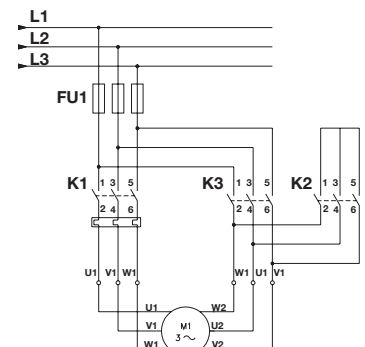
De series DIG zijn voorzien van een micro-contactverbreker met bijbehorende contactgever met automatisch teruggestelling, die de wikkeling beschermt tegen eventuele onverwachte en tijdelijke oververhitting.

De startapparatuur, waar nodig, moet zijn uitgerust met:

- hoofdschakelaar met goed gedimensioneerde zekeringen op de drie fasen;
- contactgever met thermisch relais of magnetothermische motorschakelaar die gedimensioneerd is overeenkomstig het motorvermogen;
- voorbereiding voor werking met vlotterschakelaar of voeler tegen droog bedrijf, of andere apparatuur die tot doel heeft het minimumniveau van de vloeistof te verzekeren;



Afb. 10 Driefasige aansluiting voor directe start



Afb. 11 Ster-driehoekaansluitingen



- minimumspanningsrelais als beveiliging wanneer er geen fase is;
- meetinstrumenten zoals een ampèremeter, voltmeter of frequentiemeter (opties).

Aansluitschema's voor directe start: afb.10

Aansluitschema's voor ster-driehoekstart: afb.11

5.3.3 ELEKTRICITEITSKABEL

Als de voedingskabel moet worden verlengd, moet worden nagegaan of deze van goede kwaliteit is en de vereiste doorsnede heeft in verhouding tot de lengte en het motorvermogen.

De verbinding moet worden gemaakt volgens de regels der kunst door bekwaam personeel, met materiaal dat een perfecte isolatie tussen de aders, hermetische afsluiting en waterdichtheid garandeert in de tijd.

Als de elektriciteitskabel moet worden vervangen, mag dit alleen worden gedaan door gespecialiseerd personeel en alleen met gebruik van een kabel van het type H07RN-F. De kabel is geschikt voor verbinding van het type M volgens de norm EN 60335-1 (CEI 6-50).

5.3.4 CONTROLE VAN DE DRAAIRICHTING

Eenfasige elektropompen draaien altijd in de juiste richting.

Om te controleren of een driefasige elektropomp in de juiste richting draait, moet voorafgaand aan de installatie het volgende worden gedaan:

- Leg de elektropomp op een zijkant of hang hem veilig op met een geschikt hefwerktuig.
- Start de elektropomp kort en bekijk de richting van de terugslag bij de start. Werk in zeer veilige conditie en zorg ervoor dat de terugslag geen gevaar kan veroorzaken.

De draairichting is correct als de terugslag tegen de klok in is, van bovenaf gezien (afb.12).

Als de draairichting niet juist is, moet de stroom worden afgekoppeld en moeten twee van de drie faseaders onderling worden verwisseld. De draairichting moet telkens worden gecontroleerd als de elektropomp wordt afgekoppeld van de elektrische voeding of als er ingegrepen moet worden omdat er fase ontbreekt.

Let op! Werking met tegengestelde draairichting veroorzaakt overbelasting van de motor en kan de elektropomp ernstig beschadigen.

Als de draairichting onjuist is bij een eenfasige elektropomp, moet het gebruik worden gestopt en moet de verkoper onmiddellijk op de hoogte worden gesteld of moet u contact opnemen met de Technische afdelingen Dab Pumps.

5.3.5 BEVEILIGINGEN VAN DE ELEKTROPOMP

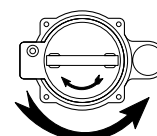
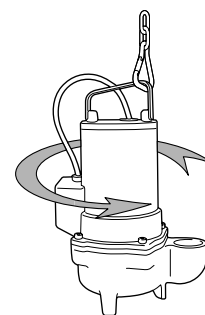
Voor bijzondere bedrijfsomstandigheden en op aanvraag kunnen de elektropompen van de serie FEKA - FEKA RC van DN65 tot DN150 worden geleverd met bimetalen voelers voor thermische beveiliging, die op de motorwikkeling worden geplaatst, en voelers met sensor voor detectie van eventuele waterinfiltratie in de oliekeerkamer tussen de pomp en de motor.

Bimetalen thermische voelers

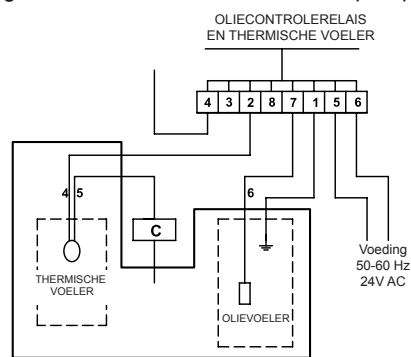
De bimetalen voelers zijn schakelaars die zijn opgenomen in de motorwikkeling en die ingrijpen doordat ze opengaan, om het elektrische voedingscircuit te onderbreken wanneer een bepaalde temperatuur overschreden wordt die gevaarlijk geacht wordt voor de juiste werking van de motor.

Nadat de nodige tijd verstreken is om de bimetalen plaatjes te laten afkoelen, wordt het contact automatisch hersteld en zetten ze de elektropomp weer in beweging. Aansluitschema's op afb.13.

De bimetalen thermische voelers vormen een extra beveiliging van de motor en mogen derhalve niet in het bedieningspaneel worden gebruikt als vervanging van het thermische differentieelrelais tegen langdurige overbelasting of het ontbreken van fase

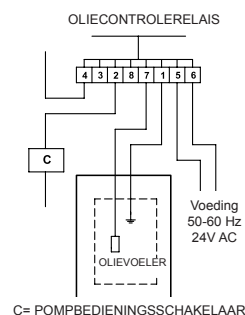


Afb. 12



C= POMPBIEDIENINGSSCHAKELAAR
4-5-6 = NUMMER KABELDRADEN

Afb. 10 Aansluiting niveaivoeler



C= POMPBIEDIENINGSSCHAKELAAR

Afb. 11 Aansluiting niveaivoeler

Sensorvoelers

De sensorvoelers die in de olikamer tussen pomp en motor geplaatst zijn, detecteren eventueel aanwezig water in de olie wanneer het watergehalte de vooringestelde waarde overschrijdt.

Bij een ingreep geven de instrumenten die gewoonlijk in het bedieningspaneel zitten en met de voeler verbonden zijn een geluidssignaal, een lichtsignaal of veroorzaken zij, indien vereist, stopzetting van de elektropomp. Aansluitschema's op afb. 14.

Als het signaal geactiveerd wordt moet de elektropomp gestopt en gedemonteerd worden, moet de toestand van de olie en van de mechanische afdichtingen worden gecontroleerd en moeten de oorzaken van de ingreep worden opgespoord.

6. Inbedrijfstelling en werking

6.1 INBEDRIJFSTELLING

Voer voor het starten van de elektropomp een nauwkeurige controle van de hydraulische en elektrische aansluitingen en de bijbehorende afstellingen van de apparatuur uit.

Activeer de nodige veiligheidsprocedures en controleer de werking van de beschermingen aandachtig.

Controleer of de elektropomp goed ondergedompeld is in de te pompen vloeistof en of het niveau zich op de juiste hoogte bevindt om de startapparatuur toestemming te geven.

Start de elektropomp en controleer of de stroomwaarde niet hoger is dan de gegevens op de typeplaat en of de voedingsspanning binnen de voorziene grenzen ligt.

Als er veiligheidsrelais aanwezig zijn, moeten deze worden afgesteld op basis van de bedrijfsstroomwaarde: het relais moet worden afgesteld op een waarde van 10% boven de nominale waarde.

Als de elektropomp niet start wanneer de stroom ingeschakeld wordt (hij loopt niet aan), moet de startpoging niet vaak worden herhaald. Zoek de oorzaken op waarom de elektropomp niet start en los hen op (zie de paragraaf over problemen in de werking).

6.2 WERKING

- Normale gebruiks- en bedrijfsomstandigheden binnen de voorziene grenzen verzekeren een lange levensduur van de elektropomp.
- Het wordt echter geadviseerd om tijdens de werking periodiek te controleren of de bedrijfsgegevens gehandhaafd worden, vooral als er zwevende vaste voorwerpen in de gepompte vloeistof aanwezig zijn.
- Verzeker u ervan dat het aantal starts per uur niet groter is dan de limiet en dat ze gelijkmatig verdeeld zijn over de tijd. Veelvuldig starten binnen korte tijd veroorzaakt verhitting van de elektrische wikkeling en kan deze beschadigen.
- Profiteer van inactieve periodes om controles op de isolatie van de motor te programmeren en, wanneer aanwezig, ook van de werking van het elektrische bedieningspaneel

Als de elektropomp gebruikt wordt met vuile vloeistoffen, of als deze de neiging hebben om afzettingen en neerslag te veroorzaken, wordt geadviseerd de pomp regelmatig te wassen met schoon water. Bovendien moeten het rooster van de extra put, de opvangpunt en de eventuele vlotterchakelaar goed schoongehouden worden.

7. Onderhoud

7.1 GEWOON ONDERHOUD

Gewoon onderhoud, dat slechts bestaat uit controle, reiniging of vervanging van een beperkt aantal onderdelen, kan gewoonlijk worden uitgevoerd door ervaren, gekwalificeerd personeel dat over de juiste uitrusting beschikt en dat kennis heeft van de normen inzake de veiligheid op het werk en de inhoud van deze handleiding, en alle andere bij het product geleverde documentatie bekeken en aandachtig gelezen heeft.

In elk geval is het noodzakelijk om voor elke controle of onderhoud:

- de elektrische voeding uit te schakelen en te verzekeren dat deze niet onverwacht opnieuw kan worden ingeschakeld.
- Zich te verzekeren van de goede werking van de werktuigen die worden gebruikt om de pomp op te heffen en te ondersteunen.
- In uiterst veilige conditie te werken als er gevaar bestaat vanwege giftige gassen in het opvangbekken. Lucht en ventileer het gebied overvloedig.
- Ervoor te zorgen dat er een tweede bediener aanwezig is die onmiddellijk en veilig kan ingrijpen als dat nodig zou zijn.



Geadviseerd wordt om de hydraulische en mechanische componenten regelmatig te controleren, en de hoeveelheid en kwaliteit van de olie in de kamer van de mechanische afdichtingen na te gaan.

De regelmaat van de controles hangt nauw samen met de meer of minder zware belasting waaraan de elektropomp wordt blootgesteld. Deze regelmaat wordt vastgesteld op maximaal eenmaal per 4000 tot minimaal eenmaal per 8000 bedrijfsuren, en hoe dan ook minstens eenmaal per jaar.

Bij een testspanning van 500V gelijkstroom moet de isolatieweerstand van de elektropomp minder zijn dan 5MW in lucht en minder dan 2MW ondergedompeld in water.

7.2 BUITENGEWOON ONDERHOUD

Buitengewoon onderhoud of reparaties moeten worden overgelaten aan erkende assistentiecentra.

Gebruik voor reparaties uitsluitend originele vervangingsonderdelen.

Selecteer de te bestellen vervangingsonderdelen aan de hand van de explosietekeningen.

De fabrikant aanvaardt geen enkele aansprakelijkheid voor letsel aan personen of dieren of materiële schade die te wijten is aan onderhoud dat verricht is door niet-geautoriseerde personen of met niet-originele materialen.

Vermeld in de bestelling van vervangingsonderdelen:

1. model van de elektropomp
2. serienummer en bouwjaar
3. referentienummer en benaming van het onderdeel
4. aantal van het bestelde onderdeel

8. Garantie

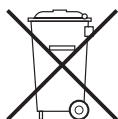
De garantie op het product is onderhevig aan de algemene verkoopvoorwaarden.

De erkenning van de garantie is gebonden aan nauwgezette, aantoonbare inachtneming van de gebruiksaanwijzingen in dit boekje, alsook aan de toepassing van goede regels op mechanisch, hydraulisch en elektronisch gebied.

9. Uitbedrijfneming en sloop

Voor de demontage en sloop moeten de plaatselijke milieuvorschriften strikt in acht worden genomen. Het wordt echter geadviseerd de verschillende materialen als gescheiden afval af te voeren. Met dit doel worden de verschillende materialen waaruit de pompen in de standaarduitvoering bestaan samengevat:

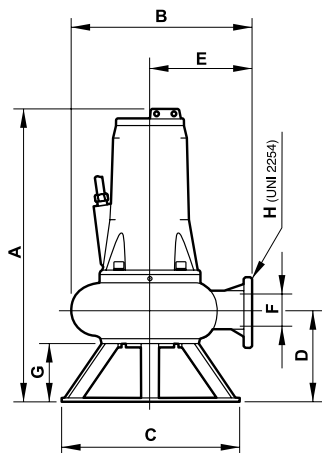
- waaiers: gietijzer, gietijzer met chroom, brons of roestvrij staal/ amorf kunststof (PPOM) / Nylon
- pomphuizen – deksels – motorlichamen: gietijzer, brons of roestvrij staal / aluminium
- stator – rotor – as: staal/roestvrij staal/magnetisch ijzer/koper
- elektriciteitskabels – wikkeling: koper/rubber bekleding
- vloeistof tussen de mechanische afdichtingen: minerale olie



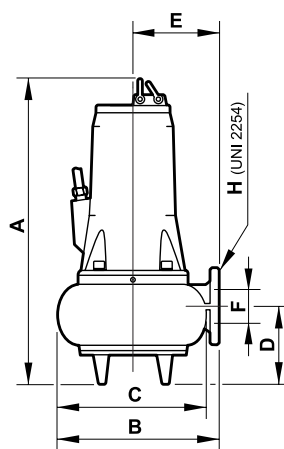
Voer dit product niet af met het gewone huisvuil. Zorg voor gescheiden afvoer als afval, zoals vereist wordt door de geldende wetgeving.

10. Afmetingen en gewichten VUIL WATER

Tekeningen van het ruimtebeslag van de diverse modellen in de configuratie zonder aankoppeling

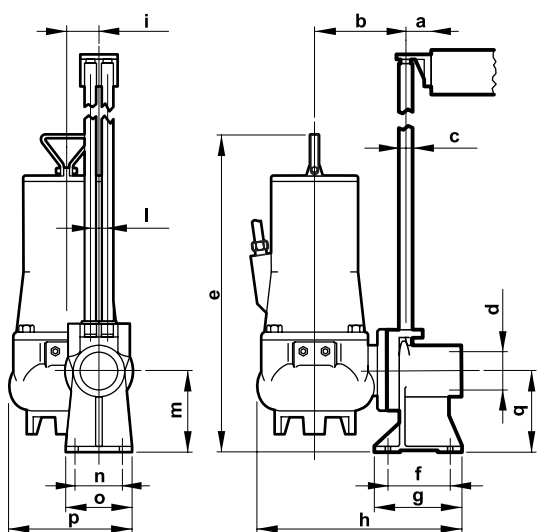


Afb. 15
Serie FEKA 6000
FEKA 8000

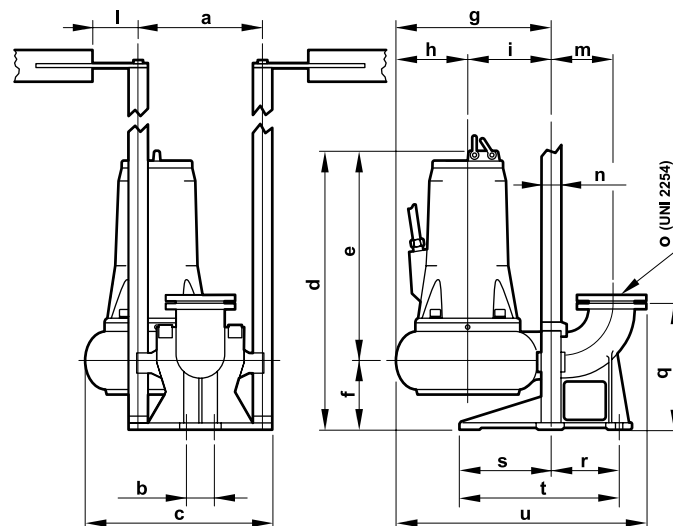


Afb. 16
Serie GRINDER - GRINDER GL
FEKA 2000 - FEKA 2500 - FEKA 3000
FEKA RC 3000 - FEKA 4000

Tekeningen van het ruimtebeslag van de diverse modellen in de configuratie met aankoppelingsinrichting



Afb. 17
Serie GRINDER - FEKA 2500

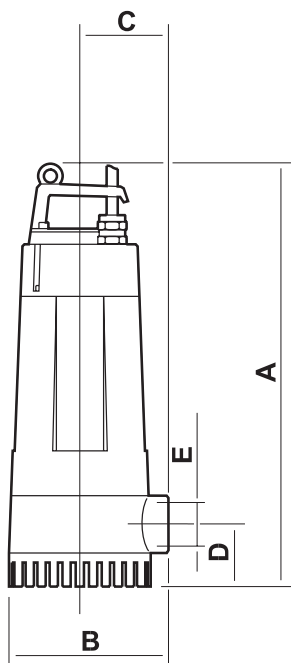


Afb. 18
Serie FEKA 3000 - FEKA RC 3000
FEKA 4000 - FEKA 6000 - FEKA 8000

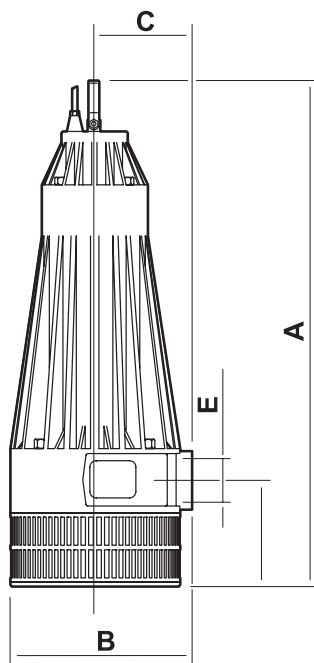
Tab. 2 Afmetingen van het ruimtebeslag in mm en gewichten in kg.

AANT.POLEN	A	B	C	D	E	F	G	H	a	b	c	d	e	f	g	h	i	l	m	n	o	p	q	r	s	t	u	Gewicht	Olie	
GRINDER 1000	2	460	290	-	110	145	54	-	Ø 2"	50	160	Ø 1"	Ø 2"	540	62	150	390	46	38	140	100	130	190	140	-	-	-	-	39	0,3
GRINDER 1200	2	460	290	-	110	145	54	-	Ø 2"	50	160	Ø 1"	Ø 2"	540	62	150	390	46	38	140	100	130	190	140	-	-	-	-	39	0,3
GRINDER 1600	2	460	290	-	110	145	54	-	Ø 2"	50	160	Ø 1"	Ø 2"	540	62	150	390	46	38	140	100	130	190	140	-	-	-	-	40	0,3
GRINDER GL	2	465	270	-	110	-	Ø 2"	135	360	50	130	Ø 1"	Ø 2"	520	85	135	360	-	38	130	94	130	-	130	-	-	-	-	29	-
FEKA 2015.2	2	457	300	220	88	178	54	-	Ø 2"	80	180	Ø 1"	Ø 2"H	509	110	150	410	75	38	140	100	130	246	140	-	-	-	-	39	0,3
FEKA 2025.2	2	457	300	220	88	178	54	-	Ø 2"	80	180	Ø 1"	Ø 2"H	509	110	150	410	75	38	140	100	130	246	140	-	-	-	-	33	0,3
FEKA 2030.2	2	457	300	220	88	178	54	-	Ø 2"	80	180	Ø 1"	Ø 2"H	509	110	150	410	75	38	140	100	130	246	140	-	-	-	-	34	0,3
FEKA 2508.4	4	515	260	217	90	145	62	-	Ø 2"H	80	180	Ø 1"	Ø 2"H	610	110	150	500	75	38	140	100	130	246	140	-	-	-	-	40	0,35
FEKA 2515.4	4	515	260	217	90	145	62	-	Ø 2"H	80	180	Ø 1"	Ø 2"H	610	110	150	500	75	38	140	100	130	246	140	-	-	-	-	41	0,35
FEKA 2500.4	4	515	260	217	90	145	62	-	Ø 2"H	80	180	Ø 1"	Ø 2"H	610	110	150	500	75	38	140	100	130	246	140	-	-	-	-	45	0,35
FEKA 2515.2	2	515	260	217	90	145	62	-	Ø 2"H	80	180	Ø 1"	Ø 2"H	610	110	150	500	75	38	140	100	130	246	140	-	-	-	-	41	0,35
FEKA 2500.2	2	515	260	217	90	145	62	-	Ø 2"H	80	180	Ø 1"	Ø 2"H	610	110	150	500	75	38	140	100	130	246	140	-	-	-	-	40	0,35
FEKA 2700.2	2	515	260	217	90	145	62	-	Ø 2"H	80	180	Ø 1"	Ø 2"H	610	110	150	500	75	38	140	100	130	246	140	-	-	-	-	47	0,35
FEKA 3030.2	2	620	295	270	125	160	67	-	Ø 3"	353	110	460	700	480	220	415	240	175	300	180	Ø 2"	Ø 3"	-	375	150	240	390	615	68	0,35
FEKA 3000.2	2	620	295	270	125	160	67	-	Ø 3"	353	110	460	700	480	220	415	240	175	300	180	Ø 2"	Ø 3"	-	375	150	240	390	615	72	0,35
FEKA 3500.2	2	620	295	270	125	160	67	-	Ø 3"	353	110	460	700	480	220	415	240	175	300	180	Ø 2"	Ø 3"	-	375	150	240	390	615	74	0,35
FEKA 3700.2	2	620	295	270	125	160	67	-	Ø 3"	353	110	460	700	480	220	415	240	175	300	180	Ø 2"	Ø 3"	-	375	150	240	390	615	76	0,35
FEKA 3030.4	4	620	295	270	125	160	82	-	Ø 3"	353	110	460	700	480	220	415	240	175	300	180	Ø 2"	Ø 3"	-	375	150	240	390	615	70	0,35
FEKA 3040.4	4	620	295	270	125	160	82	-	Ø 3"	353	110	460	700	480	220	415	240	175	300	180	Ø 2"	Ø 3"	-	375	150	240	390	615	73	0,35
FEKA 3000.4	4	620	295	270	125	160	82	-	Ø 3"	353	110	460	700	480	220	415	240	175	300	180	Ø 2"	Ø 3"	-	375	150	240	390	615	76	0,35
FEKA 4065.6	6	774	410	366	227	225	100	-	Ø 4"	355	110	520	774	547	227	410	185	225	300	200	Ø 2"	Ø 4"	-	420	180	280	460	730	143	0,75
FEKA 4050.4	4	774	410	366	227	225	100	-	Ø 4"	355	110	520	774	547	227	410	185	225	300	200	Ø 2"	Ø 4"	-	420	180	280	460	730	138	0,75
FEKA 4000.4	4	774	410	366	227	225	100	-	Ø 4"	355	110	520	774	547	227	410	185	225	300	200	Ø 2"	Ø 4"	-	420	180	280	460	730	149	0,75
FEKA 4100.4	4	774	410	366	227	225	100	-	Ø 4"	355	110	520	774	547	227	410	185	225	300	200	Ø 2"	Ø 4"	-	420	180	280	460	730	158	0,75
FEKA 4120.4	4	874	410	366	227	225	100	-	Ø 4"	355	110	520	874	547	227	410	185	225	300	200	Ø 2"	Ø 4"	-	420	180	280	460	730	160	0,75
FEKA 4100.2	2	774	410	366	227	225	100	-	Ø 4"	355	110	520	774	547	227	410	185	225	300	200	Ø 2"	Ø 4"	-	420	180	280	460	730	142	0,75
FEKA 4125.2	2	774	410	366	227	225	100	-	Ø 4"	355	110	520	774	547	227	410	185	225	300	200	Ø 2"	Ø 4"	-	420	180	280	460	730	142	0,75
FEKA 4150.2	2	874	410	366	227	225	100	-	Ø 4"	355	110	520	874	647	227	410	185	225	300	200	Ø 2"	Ø 4"	-	420	180	280	460	730	160	0,75
FEKA 4180.2	2	874	410	366	227	225	100	-	Ø 4"	355	110	520	874	647	227	410	185	225	300	200	Ø 2"	Ø 4"	-	420	180	280	460	730	196	0,75
FEKA 4200.2	2	874	410	366	227	225	100	-	Ø 4"	355	110	520	874	647	227	410	185	225	300	200	Ø 2"	Ø 4"	-	420	180	280	460	730	200	0,75
FEKA RC 3500.2	2	610	295	-	105	145	65	-	Ø 3"	353	110	460	700	480	220	285	110	175	300	180	Ø 2"	Ø 3"	-	375	150	240	390	615	67	0,35
FEKA 3700.2	2	610	295	-	105	145	65	-	Ø 3"	353	110	460	700	480	220	285	110	175	300	180	Ø 2"	Ø 3"	-	375	150	240	390	615	70	0,35
FEKA 6075.6	6	950	602	590	301	362	150	190	DN150	105	300	500	970	650	320	740	240	500	70	229	Ø 2"DN150		450	275	-	380	1100	200	0,75	
FEKA 6100.6	6	1150	657	590	317	386	150	190	DN150	105	300	526	1155	835	320	801	271	530	70	229	Ø 2"DN150		450	275	-	380	1174	300	1,8	
FEKA 6120.4	4	950	602	590	301	362	150	190	DN150	105	300	500	970	650	320	740	240	500	70	229	Ø 2"DN150		450	275	-	380	1100	200	0,75	
FEKA 6150.4	4	950	602	590	301	362	150	190	DN150	105	300	500	970	650	320	740	240	500	70	229	Ø 2"DN150		450	275	-	380	1100	212	0,75	
FEKA 6200.4	4	950	602	590	301	362	150	190	DN150	105	300	500	970	650	320	740	240	500	70	229	Ø 2"DN150		450	275	-	380	1100	226	0,75	
FEKA 6250.4	4	1150	657	590	317	386	150	190	DN150	105	300	526	1155	835	320	801	271	530	70	229	Ø 2"DN150		450	275	-	380	1174	330	1,8	
FEKA 6300.4	4	1150	657	590	317	386	150	190	DN150	105	300	526	1155	835	320	801	271	530	70	229	Ø 2"DN150		450	275	-	380	1174	340	1,8	
FEKA 8150.6	6	1200	771	-	317	500	DN200	-	DN200	105	275	-	1155	835	320	910	310	600	530	70	300	50 DN200	450	295	-	-	1210	465	0,75	
FEKA 8200.6	6	1200	771	-	317	500	DN200	-	DN200	105	275	-	1155	835	320	910	310	600	530	70	300	50 DN200	450	295	-	-	1210	475	0,75	
FEKA 8250.6	6	1200	771	-	317	500	DN200	-	DN200	105	275	-	1155	835	320	910	310	600	530	70	300	50 DN200	450	295	-	-	1210	490	0,75	
FEKA 8300.6	6	1200	771	-	317	500	DN200	-	DN200	105	275	-	1155	835	320	910	310	600	530	70	300	50 DN200	450	295	-	-	1210	505	0,75	

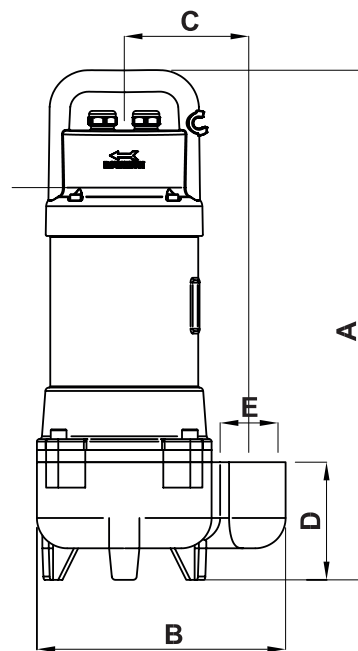
10.1 Afmetingen en gewichten DRAINAGE



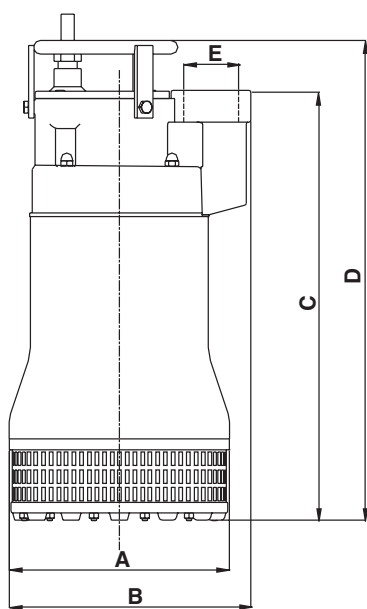
Serie DRENAG 500-900



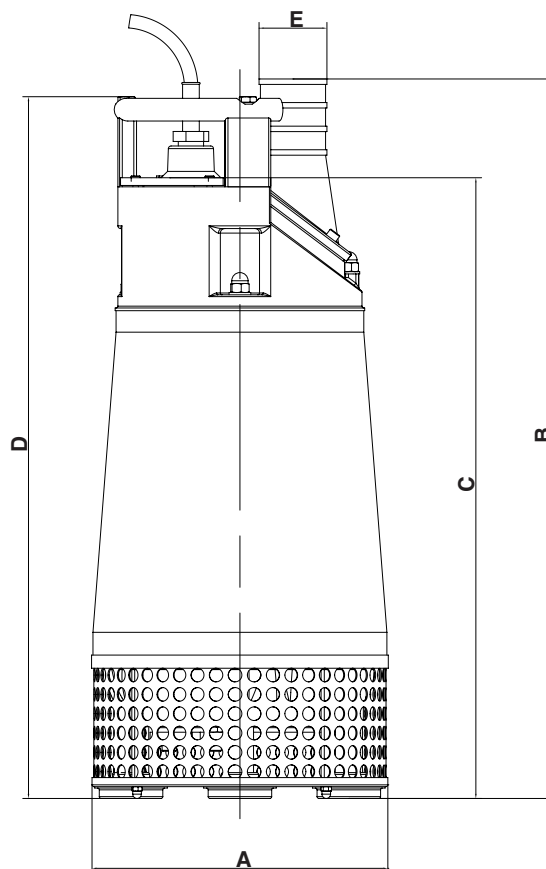
Serie DRENAG 1600-3000



Serie FEKA GL



Serie DIG 1100-2200



Serie DIG 3700-11000

Model	A	B	C	D	E	Gewicht	Hoeveelheid olie tussen de mechanische afdichtingen
	[mm]	[mm]	[mm]	[mm]	[GAS]	[Kg]	[Kg]
DRENAG 500 M	416	169	92	62	1"½ GAS	9	-
DRENAG 700 M	416	169	92	62	1"½ GAS	10	-
DRENAG 700 T	416	169	92	62	1"½ GAS	10	-
DRENAG 900 M	416	169	92	62	1"½ GAS	11	-
DRENAG 900 T	416	169	92	62	1"½ GAS	11	-
DRENAG 1600 M	550	215	112	110	2"½ GAS	23,5	0,37
DRENAG 1600 T	550	215	112	110	2"½ GAS	22,5	0,37
DRENAG 2000 T	550	215	112	110	2"½ GAS	23,5	0,37
DRENAG 2500 T	550	215	112	110	2"½ GAS	24	0,37
DRENAG 3000 T	550	215	112	110	2"½ GAS	26	0,37
DIG 1100 M	250	270	480	530	2"½ GAS	34	0,30
DIG 1100 T	250	270	480	530	2"½ GAS	34	0,30
DIG 1500 T	250	270	480	530	2"½ GAS	35	0,30
DIG 1800 T	250	270	480	530	2"½ GAS	36	0,30
DIG 2200 T	250	270	480	530	2"½ GAS	37	0,30
FEKA 750 M	412	275	137	120	2" GAS	18	-
FEKA 750 T	412	275	137	120	2" GAS	18	-
FEKA 1000 M	412	275	137	120	2" GAS	18	-
FEKA 1000 T	412	275	137	120	2" GAS	18	-
FEKA 1200 T	412	275	137	120	2" GAS	18	-
DIG 3700 AP T	326	840	685	775	3" GAS	90	1,70
DIG 3700 MP T	326	840	685	775	4" GAS	96	1,70
DIG 5500 AP T	326	840	685	775	3" GAS	96	1,70
DIG 5500 MP T	326	840	685	775	4" GAS	96	1,70
DIG 8500 AP T	404	894	697	786	4" GAS	150	3,00
DIG 8500 MP T	404	894	697	786	6" GAS	150	3,00
DIG 11000 AP T	404	894	697	786	4" GAS	165	3,00
DIG 11000 MP T	404	894	697	786	6" GAS	165	3,00
FEKA GL 500 M-A	420	205	103	94	1"½ GAS	14	-
FEKA GL 500 M-NA	420	205	103	94	1"½ GAS	14	-
FEKA GL 500 T	420	205	103	94	1"½ GAS	14	-
FEKA GL 650 M-A	420	205	103	94	1"½ GAS	15,5	-
FEKA GL 650 M-NA	420	205	103	94	1"½ GAS	15,5	-
FEKA GL 600 T	420	205	103	94	1"½ GAS	15,5	-

11. Storingen in de werking

STORINGEN	WAARSCHIJNLIJKE OORZAKEN	OPLOSSINGEN
De elektropomp start niet	<ol style="list-style-type: none"> 1. Er arriveert geen stroom bij de motor. 2. Onvoldoende spanning. 3. De thermische beveiliging heeft ingegrepen. <ol style="list-style-type: none"> a) eenfasige motor b) driefasige motor 4. Automatische vlotterchakelaar geblokkeerd of defect. 5. De niveauvoelers geven geen toestemming. 6. Eenfasige motor. Condensator defect. 7. Motor defect. 8. Onderbreking van een fase (driefasige motoren). 9. Waaier geblokkeerd. 	<ol style="list-style-type: none"> 1. Controleer de elektriciteitsleiding, de voedingskabels, de aansluitingen en de zekeringen. 2. Controleer de waarde (zie paragraaf 3.4: "Gebruiksbeperkingen"). 3. <ol style="list-style-type: none"> a) wacht de geplande afkoeling af (zie de paragraaf "Elektrische aansluiting"). b) herstel het thermische relais en controleer de afstelling. 4. Schoonmaken en de werking controleren, eventueel naar de assistentiedienst gaan. 5. Wacht tot het niveau hersteld is, controleer de werking van de voelers en de bijbehorende apparatuur. 6. Controleer de condensator en vervang hem eventueel. 7. Neem contact op met de assistentiedienst. 8. Herstel de aansluitingen. 9. De verstopping verwijderen, de waaier wassen en reinigen; eventueel contact opnemen met de assistentiedienst.
De elektropomp start maar de thermische beveiliging grijpt in	<ol style="list-style-type: none"> 10. Voedingsspanning wijkt af van de nominale waarden. 11. Driefasige motor. Fase onderbroken. 12. Driefasige motor. Het relais is te laag afgesteld. 13. Kortsluiting, dispersie naar de aarde in de voedingskabel of in de motorwikkeling. 14. Temperatuur van de gepompte vloeistof te hoog. 15. Gepompte vloeistof te dik. 16. Droog bedrijf van de elektropomp. 17. Relè termico difettoso 	<ol style="list-style-type: none"> 10. Controleer de waarde. Raadpleeg eventueel uw energiebedrijf. 11. Herstel de aansluitingen. 12. Regel de afstelling. 13. Zoek de onderbreking op. Repareer dit of ga naar de assistentiedienst. 14. Elektropomp niet geschikt voor het werk. Vervangen. 15. De vloeistof verdunnen. Vervang de ongeschikte elektropomp. 16. Controleer het niveau van de vloeistof in de put en de niveaucontrole-instrumenten. 17. Vervangen.
Stroomopname hoger dan de nominale waarden	<ol style="list-style-type: none"> 18. Overbelasting vanwege verstopping van de pomp. 19. Gepompte vloeistof te dik of viskeus. 20. Interne wrijvingen vanwege verstopping door vreemde voorwerpen. 21. Motorlagers defect. 22. Onjuiste draairichting. 23. Door de installatie vereiste opvoerhoogte is onvoldoende. 	<ol style="list-style-type: none"> 18. Verwijder de blokkering, ga eventueel naar de assistentiedienst. 19. De vloeistof verdunnen. Vervang de elektropomp die niet geschikt is voor de installatie. 20. Verwijderen en schoonmaken. 21. Vervangen. Neem contact op met de assistentiedienst. 22. Keer de draairichting om (zie paragraaf 5.3.3 "Controle van de draairichting"). 23. Verhoog de druk in de persleiding; vervang eventueel de elektropomp als deze niet geschikt is voor het werk.
Onvoldoende prestaties	<ol style="list-style-type: none"> 24. Verstoppingen in de aanzuiging, de waaier, de klep of de persleiding. 25. Pomp of waaier versleten. 26. Lucht of gas aanwezig in de gepompte vloeistof. 	<ol style="list-style-type: none"> 24. Voer de nodige reinigingswerkzaamheden uit. 25. Vervangen of repareren. 26. Vergroot de opvangkamer. Zorg voor ontgassing.



СОДЕРЖАНИЕ

1. Общие сведения	114
1.1 Паспортная табличка	114
2. Безопасность	114
2.1 Символы и обозначения	114
2.2 Предупреждения	114
3. Технические характеристики и назначение	115
3.1 Характеристики перекачиваемой жидкости (сточные воды)	115
3.1.1 Характеристики перекачиваемой жидкости (дренаж)	116
3.2 Эксплуатационные ограничения	116
3.3 Меры предосторожности	116
4. Транспортировка и складирование	117
4.1 Транспортировка	117
4.2 Складирование	117
5. 5. Монтаж	117
5.1 Проверки перед монтажом	117
5.2 Позиционирование электронасоса	118
5.2.1 Переносной монтаж	118
5.2.2 Стационарный монтаж с автоматическим креплением на опоре	119
5.3 Электрическое подсоединение	119
5.3.1 Многофазные электронасосы	120
5.3.2 Трехфазные электронасосы	120
5.3.3 Сетевой кабель	121
5.3.4 Проверка направления вращения	121
5.3.5 Защитные приспособления электронасоса	121
6. Запуск и эксплуатация	122
6.1 Запуск	122
6.2 Режим	122
7. Техническое обслуживание	122
7.1 Профилактическое техническое обслуживание	122
7.2 Внеплановое техническое обслуживание	123
8. Гарантийные условия	123
9. Вывод из эксплуатации и сдача в утиль	123
10. Размеры и масса сточных вод	124-125
10.1 Размеры и вес дренажных вод	126-127
11. Неисправности функционирования	128

Погружные электронасосы для сточных вод

1. ОБЩИЕ СВЕДЕНИЯ

1.1 ПАСПОРТНАЯ ТАБЛИЧКА

Электронасос укомплектован табличкой с идентификационными данными (схема 1).
случае гарантийного обслуживания необходимо сообщить производителю эти данные.

CE		DAB Pumps S.p.A.	
		Type	
Pn-kW		Serial N°	
V	Q	L/1'	
A	Cosφ	H	m
Ins.CL	IP	RPM-Hz	
μF	kg	year	

Схема 1

Type	Обозначение электронасоса
Serial N°	Серийный номер
Pn-kW	Мощность, поглощаемая насосом
V	Сетевое напряжение
Q	Расход
A	Ток, поглощаемый насосом
Cosφ	Фактор мощности
H	Напор
Ins.CL	Класс эл. изоляции
IP	Класс электробезопасности двигателя согласно нормативам IEC529 (IP68 согласно нормативам EN60034-5)
RPM/Hz	Скорость вращения
μF	Конденсатор
kg	Масса электронасоса
Year	Год выпуска

RU

2. БЕЗОПАСНОСТЬ

2.1 СИМВОЛЫ И ОБОЗНАЧЕНИЯ

Пояснение к символам, используемым для безопасности персонала, электронасоса и соответствующего электрического щита:



ОПАСНОСТЬ УДАРА ТОКОМ
несоблюдение этого предостережения может привести к удару током.



ОПАСНОСТЬ
несоблюдение этого предостережения может нанести ущерб персоналу и/или имуществу.



Техническая ОПАСНОСТЬ
несоблюдение этого предостережения может привести к техническому повреждению электронасоса и/или оборудования

2.2 ПРЕДУПРЕЖДЕНИЯ



Операции, описанные в настоящем тех. руководстве, в особенности:

- транспортировка,
- монтаж,
- электрическое и механическое соединения,
- запуск, эксплуатация и возможное тех. обслуживание или вывод из эксплуатации

должны выполняться опытным и квалифицированным персоналом, знакомым с нормативами в области безопасности на рабочих местах, внимательно прочитавшим настоящее тех. руководство и всю прочую документацию, прилагающуюся к изделию.

Кроме того следует учитывать возможные более строгие местные правила и указания.



Если электронасос используется для перекачивания грязных жидкостей или даже содержащих опасные вещества, для его монтажа, технического обслуживания или вывода из эксплуатации необходимо использовать средства индивидуальной защиты для безопасности персонала (защитная спец. одежда, перчатки, маску и т.д.).

Агрегат не предназначен для использования лицами (включая детей) с физическими, сенсорными или умственными ограничениями, или же не имеющими опыта или знания обращения с агрегатом, если это использование не осуществляется под контролем лиц, ответственных за их безопасность, или после обучения использованию агрегата. Следите, чтобы дети не играли с агрегатом. (EN 60335-1:02).

I Шумовой уровень работающего электронасоса, погруженного в перекачиваемую жидкость, правильно установленного и работающего в пределах, указанных в спецификации, не достигает 70 Дб (А).



Все работы, связанные с обслуживанием оборудования или электрических приборов, должны выполняться только после отсоединения изделия от сети электропитания и принятия необходимых мер предосторожности во избежание случайного включения напряжения.

Запрещается снимать или изменять защитные приспособления и кожухи. При необходимости вызовите специализированного техника.

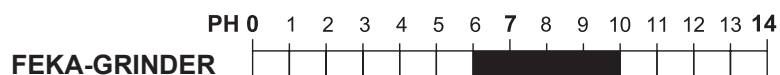
В процессе выполнения работ будьте особо осторожны при использовании инструментов и приборов надлежащего размера, утвержденных действующими нормативами и возможными более строгими местными правилами.

3. ТЕХНИЧЕСКИЕ ХАРАКТЕРИСТИКИ И НАЗНАЧЕНИЕ

3.1 ХАРАКТЕРИСТИКИ ПЕРЕКАЧИВАЕМОЙ ЖИДКОСТИ (СТОЧНЫЕ ВОДЫ)

Для подачи жидкостей, содержащих твердые частицы или длинные волокна, растворенные газы или ферментированные вещества, рекомендуется использовать электронасосы, укомплектованные вихревыми крыльчатками, в то время как электронасосы с открытыми одноканальными крыльчатками более пригодны для перекачивания канализационных стоков с твердыми частицами и короткими волокнами, содержащими органические вещества и грязь.

- Кислотность: от 6 до 11 (схема 2)



- Скорость не менее 1 м/сек и вязкость равна вязкости воды. (в случае более высоких значений обратиться в Технический Отдел Dab Pumps)
- Температура: макс. 40°C (104°F)
- Количество твердых взвешенных частиц: макс. 8%. Твердые взвешенные частицы не должны быть чрезмерно абразивными, а также иметь форму, имеющую тенденцию к агломерации.

Погружные электронасосы для сточных вод

3.1.1 ХАРАКТЕРИСТИКИ ПЕРЕКАЧИВАЕМОЙ ЖИДКОСТИ (ДРЕНАЖ)

- Кислотность: от 6 до 9
- Скорость не менее 1 м/сек и вязкость равна вязкости воды.
(в случае более высоких значений обратиться в Технический Отдел Dab Pumps).
- Температура: макс. 35°C (95°F).
- Количество твердых взвешенных частиц: макс. 0,5% DRENAG 500/3000, макс. 1% FEKA 750/1200, FEKA GL 500/650.
- Размер твердых взвешенных частиц: Ø макс. 5 мм DRENAG 500/3000, 46 мм FEKA 750/1200, 30 мм FEKA GL.
- Твердые взвешенные частицы не должны быть чрезмерно абразивными, а также иметь форму, имеющую тенденцию к агломерации.

3.2 ЭКСПЛУАТАЦИОННЫЕ ОГРАНИЧЕНИЯ

- Максимальная глубина погружения: 20 м.
- Рабочее положение: только вертикальное.
- Продолжительность работы с нулевым расходом (заслонка подачи закрыта): 2÷3 минуты.
- Кол-во пусков в час, равно распределенных во времени:

серия GRINDER / GRINDER GL:	30
серия FEKA / FEKA RC:	20 с двигателями < 5,5 - 15 с двигателями > 5,5
серия DRENAG / DIG:	30
- Напряжение электропитания двигателя:
± 10% значения на паспортной табличке при напряжении 230÷400 В
± 5% значения на паспортной табличке при напряжении 42 В
- Небаланс амперметрического поглощения: макс. 5%.

Расход насоса должен поддерживаться в пределах значений, указанных на графике рабочего режима. При слишком низких значениях расхода существует риск отложения твердых частиц в подающем трубопроводе. При слишком же высоком расходе требуется импульсный режим работы во избежание перегрева двигателя.

3.3 МЕРЫ ПРЕДОСТОРОЖНОСТИ

Обратите внимание на следующие запреты:



- Запрещается использовать электронасос для перекачивания возгораемых или опасных жидкостей (бензин, масло, керосин, растворители и т.д.), а также эксплуатировать его в зонах, имеющих классификацию взрывоопасных. Для эксплуатации насоса в зонах, имеющих классификацию взрывоопасных, внимательно рассмотрите возможность использования электронасосов с двигателем взрывобезопасного исполнения, проверяя с надлежащей тщательностью, чтобы взрывобезопасные характеристики двигателя были совместимы со степенью риска, присутствующей в зоне эксплуатации насоса. (Соблюдайте действующие нормативы и правила).



- Не используйте электронасос для перекачивания жидкостей, предназначенных в пищу людям.
- Электронасосы стандартного исполнения не могут быть использованы в бассейнах, емкостях, колодцах или в системах, где существует хотя бы даже отдаленная возможность контакта людей с электронасосом или с перекачиваемой жидкостью.



- Никогда не включайте насос вне воды. Эксплуатация насоса всухую, даже кратковременная, может привести к мгновенному повреждению водопроводных комплектующих.



- Не прикасайтесь руками к работающему электронасосу.



- В режиме перекачиваемая жидкость должна полностью покрывать электронасос.
- Проверьте, чтобы электронасос и вспомогательные приборы соответствовали возможным ограничениям, предписанным местными законодательствами и нормативами.

Условия, отличающиеся от перечисленных выше, или структурные модификации, выполненные без письменного разрешения производителя, аннулируют право на гарантийное обслуживание согласно общим гарантийным условиям продажи, а также снимают с производителя какую-либо ответственность за ущерб, причиненный людям, животным или имуществу.

4. ТРАНСПОРТИРОВКА И СКЛАДИРОВАНИЕ

4.1 ТРАНСПОРТИРОВКА

Для подъема и перемещения насоса используйте приспособления и оборудование надлежащей грузоподъемности, рассчитанные на массу и форму электронасоса, утвержденные нормами по безопасности.

Масса и габаритные размеры электронасоса указаны в таблице на стр. 125-127.



Никогда не поднимайте электронасос за сетевой кабель. Для перемещения или поворачивания насоса используйте специальные ручки, которыми он укомплектован.



Во избежание повреждения сетевых кабелей рекомендуется сматывать их (с радиусом изгиба в 10 раз больше диаметра кабеля).

Следите, чтобы оголенные концы проводов случайно не оказались в воде или намоченными. Для перемещения насоса надевайте защитные перчатки.

4.2 СКЛАДИРОВАНИЕ

Помещение для складирования электронасосов и возможного вспомогательного оборудования должно быть закрытым, сухим, непыльным и хорошо проветриваемым.

Электронасосы должны складироваться в стабильном, вертикальном положении.

Предохраните электронасос и его электропроводку от длительного воздействия прямого солнечного света.

Если электронасос помещается на склад после его предыдущей эксплуатации, необходимо произвести проверку эффективности его комплектующих и тщательную общую чистку.

Для чистки насоса не используйте моющие средства, содержащие растворители или другие углеводородные производные.

5. МОНТАЖ

При выборе конструкции емкостей, резервуаров или колодцев для эксплуатации электронасоса и его расположения относительно уровня канализации соблюдайте нормативы и законодательства.

5.1 ПРОВЕРКИ ПЕРЕД МОНТАЖОМ

Перед монтажом электронасоса рекомендуется выполнить следующие строгие проверки:

- Проверьте, чтобы средства и приспособления, используемые для перемещения, подъема и опускания насоса в колодец, были рассчитаны на массу насоса, были исправны и соответствовали действующим нормативам по безопасности.

- Проверьте, чтобы колодец, емкость или резервуар были достаточно просторными и вмещали объем воды, достаточный для обеспечения исправной работы электронасоса с ограниченным количеством пусков в час.

Проверьте также, чтобы водопроводные трубы насоса не были засорены мусором или посторонними предметами; при необходимости установите на отверстия насоса решетку.

- Проверьте, чтобы мощность электросети превышала поглощаемую мощность электронасоса.

- Проверьте частоту, сетевое напряжение, длину и сечение сетевых кабелей; напомним, что значение напряжения двигателя должно соответствовать ограничениям, указанным в параграфе 3.2.

- Проверьте эффективность комплектующих электрического оборудования (электрический щит, датчики уровня и т.д.), связанного с эксплуатацией и безопасностью насоса.

- Электронасосы, укомплектованные масляной камерой между уплотнениями, поставляются с уже заправленным маслом в необходимом количестве.

- Если после транспортировки насоса или после его длительного простоя или складирования в очень жарком помещении Вы сочтете, что уровень масла может быть недостаточным, необходимо произвести проверку уровня масла.



5.2 ПОЗИЦИОНИРОВАНИЕ ЭЛЕКТРОНАСОСА

Возможные типы установки:

- Переносной тип, когда электронасос устанавливается на дно колодца или емкости или подвешивается на специальном тросе или цепи из прочного материала, закрепленной к ручке или к специальному крюку.
- Стационарный монтаж, когда электронасос устанавливается на опорную ножку, закрепленную на дне колодца или дренажной емкости (схема 6).

Проверьте, чтобы колодец или дренажная емкость были достаточно вместительными и обеспечивали приток жидкости, достаточный для исправной работы насоса с ограниченным количеством пусков в час. Кроме того конструкция дренажного колодца должна предусматривать приспособления, препятствующие тому, чтобы падение жидкости из нагнетательной трубы создавало турбулентность и образование (и скопление) пузырьков воздуха на участке всасывания насоса.

Оценка опасности детонации производится монтажником.

Если электронасос укомплектован автоматическим выключателем уровня с поплавком, необходимо проверить, чтобы дренажная емкость была достаточно просторной для исправной работы этого устройства, и в особенности, чтобы провода не перекручивались или не задевали за какие-либо выступы емкости, что может скомпрометировать исправную работу насоса.



Все монтажные работы должны выполняться, отсоединив электронасос от сети электропитания.

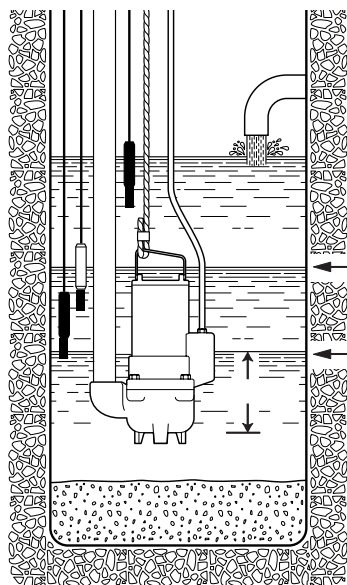


Схема 3

**Минимальный уровень
для непрерывной
работы**

**Минимальный уровень
для работы
ограниченной 2-3
минутами**

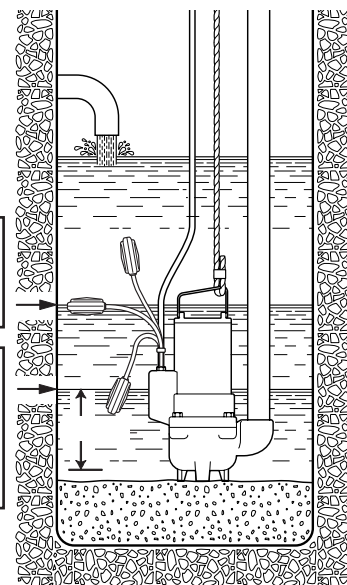


Схема 4

5.2.1 ПЕРЕНОСНОЙ ТИП УСТАНОВКИ (СХЕМА 5)

Рекомендуется использовать шланг подачи диаметром не меньше отверстия самого насоса.

В случае использования гибкого шланга рекомендуется использовать усиленную конструкцию из металлической спирали, дающую большую надежность сохранения проходного сечения также при образовании колен или изменении направления трубопровода.

Возможный обратный клапан и заслонка должны быть установлены на расстоянии примерно 50÷200 см на металлическом отрезке трубопровода (жесткого).

Особое внимание должно быть уделено расположению сетевых кабелей, чтобы они не были пережаты, защемлены, не подвергались натяжению или не могли быть случайно засосаны насосом.

Для электронасосов, устанавливаемых на дно емкости, трос или цепь, на которых они крепятся, должны быть прикреплены к верхнему краю (отверстию) колодца, а для подвесных электронасосов крепление троса или цепи должно быть укомплектовано опорной системой для насоса с нагнетательным шлангом с учетом также динамических нагрузок в момент пуска и в последующем режиме.

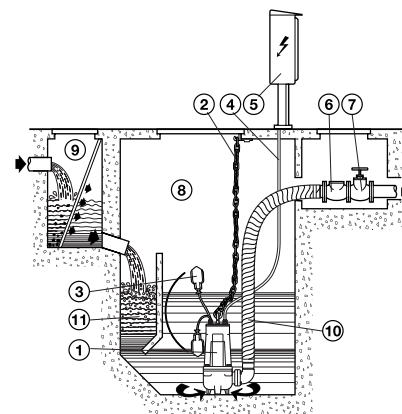


Схема 5

5.2.2 СТАЦИОНАРНЫЙ МОНТАЖ С АВТОМАТИЧЕСКИМ КРЕПЛЕНИЕМ НА ОПОРЕ (СХЕМА 6)

Установите опору и электронасос в следующем порядке:

- Закрепите крепежную скобу направляющих труб (схема 7 - поз. А) к краю емкости.
- Установите на дне колодца опору для автоматического соединения (схема 7 – поз. В) и проверьте при помощи свинцового уровня, чтобы конические выступы для подсоединения направляющих труб были идеально перпендикулярны соответствующим выступам крепежной скобы на краю емкости. Проверьте также нивелировку при помощи пузырькового.
- Отметьте расположение проушин в опоре, затем отмерьте точную длину направляющих труб (схема 7 – поз. С).
- Стабильно закрепите опору на дне колодца прочными анкерными болтами или металлическими расширительными вкладышами.
- Подсоедините нагнетательный шланг к отверстию в опоре.
- Снимите крепежную скобу с края колодца, вставьте в специальные конические выступы опоры направляющие трубы, уже обрезанные по ранее отмеренной длине, и зафиксируйте их, вновь закрепив скобу на краю колодца.
- Установите специальный фланец (схема 7 – поз. D) с полозьями и направляющую на нагнетательном отверстии насоса и прикрепите тросс или цепь к ручке или к проушине в верхней части корпуса.
- Приподнимите электронасос над колодцем и плавно опустите его при помощи фланца с полозьями по направляющим трубам.
- Когда электронасос достигнет дна, он автоматически прикрепится к опоре.
- Крюк тросса или цепи должен находиться на одной линии с барицентром насоса.
- Закрепите конец тросса или цепи к скобе на краю колодца.
- Разместите электрические кабели, избегая резких изгибов, заземлений и следя, чтобы концы не попали в воду.

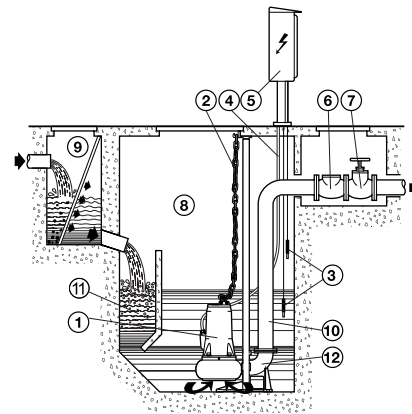


Схема 6

- 1 - Погружной электронасос
- 2 - Подъемная цепь
- 3 - Поплавок / датчики
- 4 - Сетевой кабель
- 5 - Электрический щит
- 6 - Обратный клапан
- 7 - Заслонка
- 8 - Колодец
- 9 - Вспомогательный колодец (не обязательный) с решеткой
- 10 - Нагнетательная труба
- 11 - Отстойник
- 12 - Опора

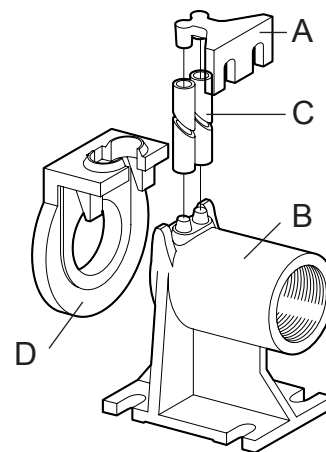


Схема 7 Соединительная опора

Предусмотреть устройство разъединения и выключения электропитания.

5.3 ЭЛЕКТРИЧЕСКОЕ ПОДКЛЮЧЕНИЕ

Электропроводка для электрических насосов, укомплектованных свободными проводами, должна выполняться опытным и квалифицированным персоналом в соответствии с действующими нормативами. Консоль управления и соответствующее электрическое оборудование, если оно предусмотрено, должно быть утверждено действующими нормативами по безопасности. Мощность и характеристики приборов и комплектующих электрического щита должны обеспечивать надежную работу в течение всего срока службы насоса. Использование приборов сомнительного качества или меньшей мощности может привести к серьезным повреждениям электронасоса и/или системы. Пусковое оборудование, если оно требуется, должно быть укомплектовано всеми устройствами, предусмотренными действующими нормативами. Класс электробезопасности консоли управления должен соответствовать месту установки, должен быть защищен от прямого солнечного света, храниться в хорошо проветриваемом помещении с влажностью и температурой, соответствующими инструкциям производителя консоли.



Если электронасос устанавливается в местах возможного присутствия людей, на цепи электропитания должен быть установлен дифференциальный выключатель с остаточным током (IDN) = 30 мА.

Погружные электронасосы для сточных вод



Перед электрическим подсоединением отключите напряжение и проверьте, чтобы его нельзя было случайно включить. Подсоедините провод заземления перед подсоединением проводов электропитания. В случае демонтажа или съема электронасоса провод заземления должен быть отсоединен в последнюю очередь.

Персонал, выполняющий электромонтаж, должен проверить, чтобы система заземления была эффективной и соответствовала действующим нормативам.



Важно: никогда не поднимайте электронасос за сетевой кабель!



В процессе эксплуатации электронасос должен быть полностью погружен в перекачиваемую жидкость. Для электронасосов, не укомплектованных автоматическим выключателем со встроенным поплавком, необходимо установить контрольную систему с датчиками (схема 3) или поплавковую или другие устройства, обеспечивающие минимальный уровень жидкости и предохраняющие электронасос от работы всухую.

Если электронасосы укомплектованы поплавковым автоматическим выключателем уровня, необходимо проверить, чтобы дренажная емкость была достаточно просторной для исправной работы этого устройства, и в особенности, чтобы провода не перекручивались или не задевали за какие-либо выступы колодца, что может скомпрометировать исправную работу насоса. Для электронасосов, укомплектованных поплавковым автоматическим выключателем, можно изменить время срабатывания, увеличив или сократив длину свободного отрезка провода поплавка

5.3.1 МОНОФАЗНЫЕ ЭЛЕКТРОНАСОСЫ

Электронасосы серии DRENAG 500/900, FEKA GL, DIG 1100:

Имеются также с автоматическим поплавковым выключателем. Конденсатор встроен в двигатель. Систему предохранения предоставляет пользователь.

Электронасосы серии FEKA:

Имеются также с автоматическим поплавковым выключателем.

Электронасосы серии DRENAG 1600-3000:

Укомплектованы штеккером Schuko или английским трехполюсным штеккером типа "GB3" (норматив В5 1363 А). Конденсатор и выключатель с ручным взводом расположены на внешнем щитке. В случае остановки электронасоса необходимо вручную выполнить его перезапуск.

Электронасосы серии GRINDER M-A / M-NA:

Имеются также с автоматическим поплавковым выключателем.

Поставляются с электрическим щитом, в котором располагается конденсатор для запуска насоса.

Схема 8

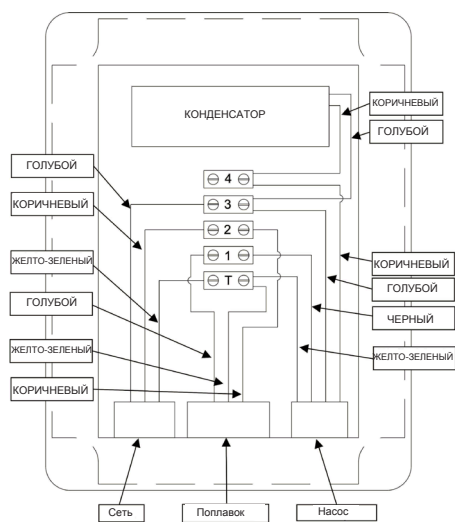


Схема 8 Схемы электрического подключения монофазного насоса с поплавком и без него

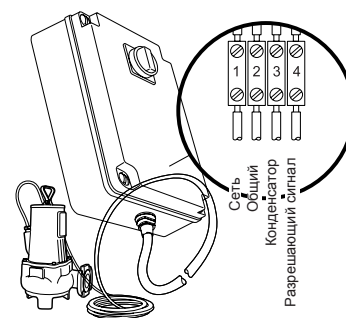
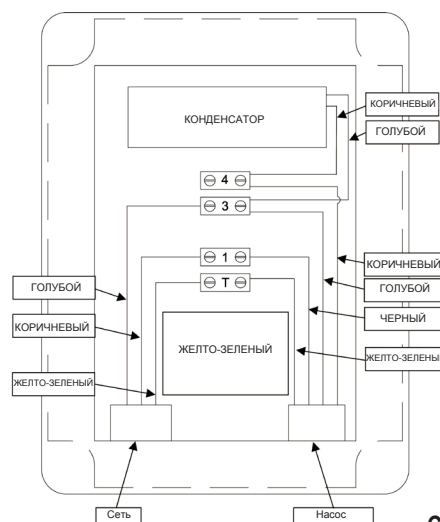


Схема 9 Электрический щит для насосов низкого напряжения

5.3.2 ТРЕХФАЗНЫХ ЭЛЕКТРОНАСОСОВ

Предохранение трехфазных электронасосов выполняется пользователем, который должен использовать консоль управления с характеристиками, указанными в парагр. 5.3, надлежащей мощности для стабильной исправной работы агрегата.

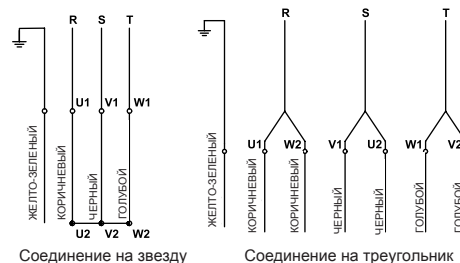


Схема 10 Трехфазное соединение для прямого пуска

Серии DIG поставляются с микроразъединителем с соответствующим переключателем в автоматическом взводе, который предохраняет обмотку от возможного внезапного и временного перегрева.

Пусковые устройства, если они требуются, должны быть укомплектованы:



- Общим выключателем с плавкими предохранителями надлежащей мощности на трех фазах;



- Замыкателем с термореле или термомагнитной защитой двигателя величины, соответствующей мощности двигателя;



- Подготовка для поплавкового выключателя или датчиков против работы всухую или другие устройства, контролируемые минимальный уровень жидкости;

- Реле минимального напряжения для предохранения в случае отсутствия фазы;

- Измерительными приборами такими как амперметр, вольтметр и частотомер (не обязательно).

Схемы соединений для прямого пуска: схема 10.

Схемы соединений для пуска со звезды на треугольник: схема 11.

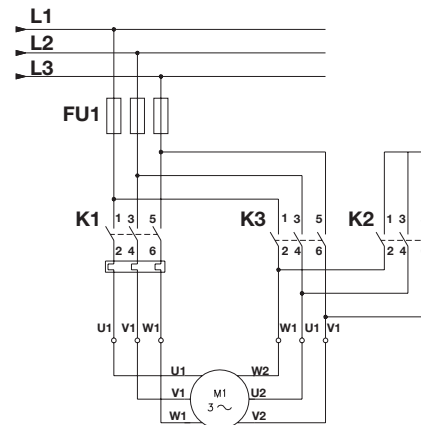
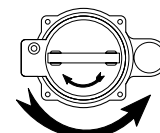
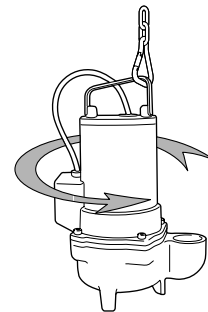


Схема 11 Соединения со звезды на треугольник



ОБРАТНЫЙ УДАР

Схема 12

5.3.3 СЕТЕВОЙ КАБЕЛЬ

При необходимости удлинить сетевой кабель следует проверить, чтобы удлинитель был хорошего качества, надлежащего сечения пропорционально его длине и мощности двигателя.

Соединение должно выполняться по правилам мастерства компетентным персоналом с использованием материалов, обеспечивающих идеальную изоляцию проводов, герметичность и водонепроницаемость.

При необходимости замены сетевого кабеля эта операция должна выполняться специализированным техником, использующим кабель только типа H07RN-F Кабель рассчитан для соединения типа M согласно нормативу EN 60335-1 (CEI 6-50).

5.3.4 ПРОВЕРКА НАПРАВЛЕНИЯ ВРАЩЕНИЯ

Многофазный электронасос всегда вращается в правильном направлении.

Для проверки правильности направления вращения трехфазного электронасоса перед его установкой выполните следующие операции:



- Наклоните электронасос на бок и поддерживайте его подвешенным для безопасности при помощи надлежащего подъемного устройства.

- Запустите электронасос на несколько секунд и проверьте направление обратного удара при пуске. Выполняйте эту операцию в условиях максимальной безопасности, проверив, чтобы обратный удар не мог принести ущерба.

Правильное направление вращения соответствует обратному удару против часовой стрелки, глядя на насос сверху (схема 12).

Если направление вращения неправильное, необходимо отключить напряжение и поменять местами два из трех проводов фазы. Необходимо проверять направление вращения каждый раз после отключения электронасоса от сети электропитания или в случае отсутствия фазы.



Внимание! Функционирование насоса с неправильным направлением вращения вызывает перегрузку двигателя и может серьезно повредить электронасос.

Если направление вращения монофазного электронасоса будет неправильным, необходимо прервать его работу и незамедлительно обратиться в магазин или в наш Технический Отдел Dab Pumps.

5.3.5 ЗАЩИТНЫЕ ПРИСПОСОБЛЕНИЯ ЭЛЕКТРОНАСОСА

Для особых условий эксплуатации и по заказу электронасосы серии FEKA - FEKA RC с DN65 по DN150 могут быть укомплектованы биметаллическими термозащитными датчиками, установленными в обмотке двигателя, и сенсорными датчиками обнаружения возможной инфильтрации воды в уплотнительную масляную камеру, расположенную между насосом и двигателем.

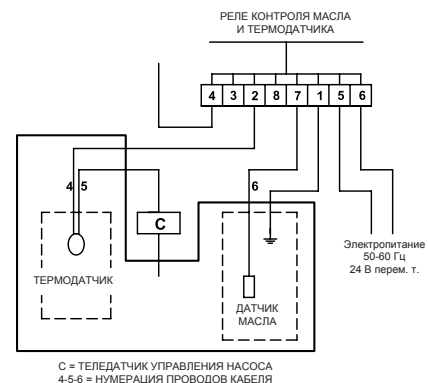


Схема 13 Подсоединение датчика уровня

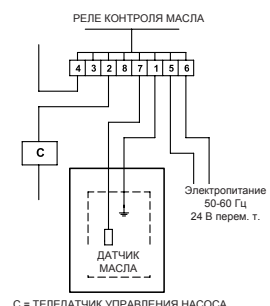


Схема 14 Подсоединение термодатчика

Биметаллические термодатчики

Биметаллические датчики являются выключателями, установленными в обмотку двигателя, срабатывающими, размыкаясь, для прерывания цепи электропитания при превышении заданного температурного значения, считающегося опасным для исправной работы двигателя.

По истечении времени, необходимого для охлаждения биметаллических пластинок, контакт автоматически восстанавливается, и электронасос запускается. Схемы соединений на Схема 13.

Биметаллические термодатчики являются дополнительной защитой двигателя и поэтому не исключают необходимости установки на консоли управления дифференциального термореле против длительной перегрузки или отсутствия фазы.

Сенсорные датчики

Сенсорные датчики, установленные в уплотнительной масляной камере между насосом и двигателем, обнаруживают возможное присутствие воды в масле, когда процент содержания воды превышает заданное значение. В случае срабатывания сигнальные устройства, расположенные обычно на консоли управления и соединенные с датчиками, включают звуковую, световую сигнализацию или, при необходимости, блокируют электронасос. Схемы соединений на Схема 14.

При включении сигнализации необходимо остановить электронасос, снять его и проверить состояние масла, механических уплотнений и выявить причину срабатывания

6. ЗАПУСК И ЭКСПЛУАТАЦИЯ

6.1 ЗАПУСК

Перед запуском электронасоса выполните последнюю тщательную проверку водопроводных и электрических соединений и соответствующих настроек приборов.

Выполните предусмотренные защитные процедуры и тщательно проверьте надежность предохранений.

Проверьте, чтобы электронасос был погружен в перекачиваемую жидкость надлежащим образом, и чтобы уровень жидкости соответствовал разрешающему сигналу для пусковых устройств.

Запустите электронасос и проверьте, чтобы значение тока не превышало значений на паспортной табличке, и чтобы напряжение электропитания было в указанных пределах.

При наличии защитных реле произведите их настройку в зависимости от значения тока в режиме: реле настраивается на значение на 10% больше значения на паспортной табличке.

Если при подключении напряжения электронасос не запускается, избегайте частых последовательных попыток запуска. Необходимо выявить и устранить причину неисправности (смотрите параграф о неисправностях функционирования).

6.2 ПРИНЦИП ФУНКЦИОНИРОВАНИЯ

- Нормальные условия эксплуатации и соблюдение указанных пределов являются гарантией длительного срока службы электронасоса.
- Тем не менее в режиме рекомендуется производить регулярные проверки стабильности рабочих параметров, в особенности когда в перекачиваемой жидкости содержится твердая взвесь.
- Проверьте, чтобы число пусков в час не превышало указанных пределов, и чтобы запуски производились через равномерные интервалы. Частые запуски со слишком короткими интервалами приводят к перегреву электрической обмотки, что может скомпрометировать исправность агрегата.
- Используйте периоды простоя для запланированных проверок изоляции двигателя и, если он имеется, эффективности электрического щита.

Если электронасос используется для перекачивания черных вод или жидкостей, имеющих тенденцию к образованию налетов и отложений, рекомендуется производить частые промывки чистой водой. Кроме того необходимо содержать в чистоте решетку вспомогательного колодца, приямок и возможный поплавковый выключатель.

7. Техническое обслуживание

7.1 ВНЕПЛАНОВОЕ ТЕХНИЧЕСКОЕ ОБСЛУЖИВАНИЕ

Работы по профилактическому тех. обслуживанию, состоящему только из проверок, чистки или замены некоторых деталей комплектующих, могут выполняться только опытным и квалифицированным персоналом, использующим специальное оборудование, знакомым с нормативами по безопасности на рабочих местах, прочитавшим и тщательно проверившим инструкции в настоящем тех. руководстве и любую другую документацию, прилагающуюся к агрегату.

В любом случае перед началом работ по проверке или техническому обслуживанию необходимо:

- отключить напряжение, убедившись, что оно не может быть случайно включено.
- Проверить надежность приспособлений, используемых для подъема и крепления электронасоса.
- Выполняйте работы в условиях максимальной безопасности, если существует риск, связанный с присутствием в дренажной емкости токсичных газов. Тщательно проветрите участок.
- В целях безопасности обеспечьте содействие второго рабочего, способного быстро отреагировать при необходимости.



Рекомендуем выполнять регулярные проверки состояния водопроводных и механических комплектующих и проверять количество и качество масла в камере механических уплотнений.

Регулярность проверок прямо зависит от более или менее тяжелых условий эксплуатации электронасоса. Эти проверки производятся минимум каждые 4000 и максимум каждые 8000 рабочих часов и в любом случае не реже одного раза в год.

При напряжении тестирования 500 В пост. т. сопротивление изоляции электронасоса должно быть меньше 5 МВт на воздухе и меньше 2 МВт под водой

7.2 ВНЕПЛАНОВОЕ ТЕХНИЧЕСКОЕ ОБСЛУЖИВАНИЕ

Работы по внеплановому техническому обслуживанию или ремонту должны выполняться в специализированных уполномоченных центрах сервисного обслуживания Компании.

Для ремонта используйте только оригинальные запасные части.

S Выберите запасные части для заказа по чертежам деталей.

Производитель снимает с себя какую-либо ответственность за ущерб, причиненный людям, животным или имуществу по причине выполнения технического обслуживания неуполномоченным персоналом или с применением неоригинальных запасных частей

При заказе запасных частей необходимо указать:

1. модель электронасоса
2. № тех. паспорта и год выпуска
3. n справочный № и наименование детали
4. количество заказываемых деталей

8. ГАРАНТИЙНЫЕ УСЛОВИЯ

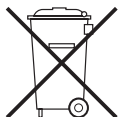
Гарантия на изделие представляет собой стандартные гарантийные условия после продажи.

Возможность воспользоваться гарантийным обслуживанием зависит от строгого и тщательного соблюдения инструкций по эксплуатации, приведенных в настоящем тех. руководстве, а также от применения хороших правил механики, гидравлики и электроники

9. ВЫВОД ИЗ ЭКСПЛУАТАЦИИ И СДАЧА В УТИЛЬ

Для демонтажа и сдачи в утиль агрегата строго соблюдайте распоряжения местных нормативов по защите окружающей среды. При демонтаже агрегата рекомендуется произвести разделение разных типов материалов. С этой целью приводим краткий перечень различных материалов, составляющих насосы стандартного исполнения:

- | | |
|--|---|
| - крыльчатка: | чугун, чугун-хром, бронза или нержавеющая |
| сталь / | материал аморфный пластик (PPOM) / Нейлон |
| - корпуса насосов – крышки – корпуса двигателя: | чугун, бронза или нержавеющая сталь / алюминий |
| - стартор – ротор – вал: | сталь / нержавеющая сталь / магнитное железо / медь |
| - электрические провода – обмотка: | медь/каучуковая оплетка |
| - жидкость, содержащаяся между механическими уплотнениями: | минеральное масло |



Не выбрасывать это изделие вместе с обычным мусором. Сдать изделие в утиль согласно действующим законам.

10. РАЗМЕРЫ И МАССА СТОЧНЫХ ВОД

Чертежи габаритных размеров разных моделей в конфигурации без соединительного устройства

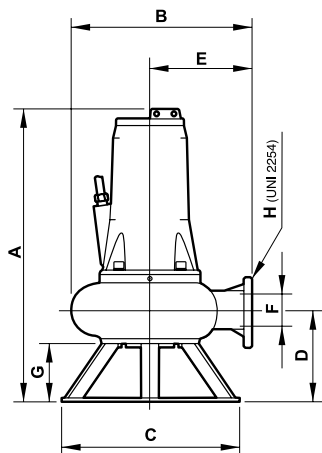


Схема 15
Серия FEKA 6000
FEKA 8000

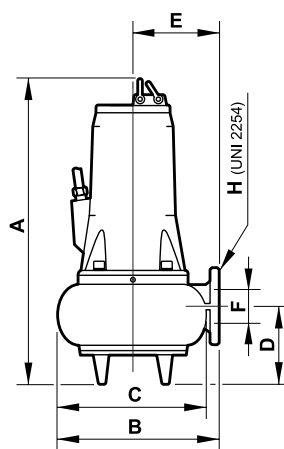


Схема 16
Серия GRINDER - GRINDER GL
FEKA 2000 - FEKA 2500 - FEKA 3000
FEKA RC 3000 - FEKA 4000

RU

Чертежи габаритных размеров разных моделей в конфигурации с соединительным устройством

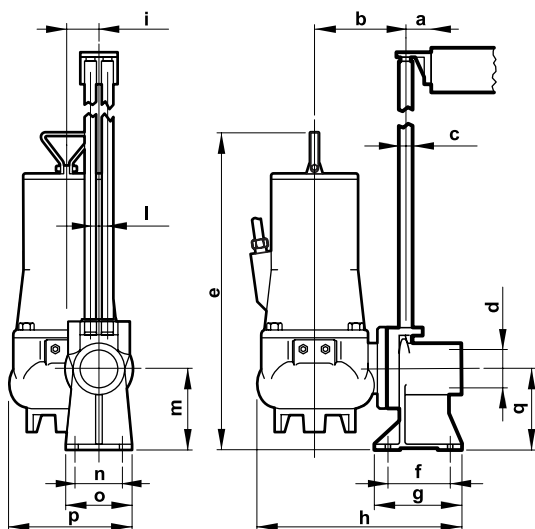


Схема 17
Серия GRINDER - FEKA 2500

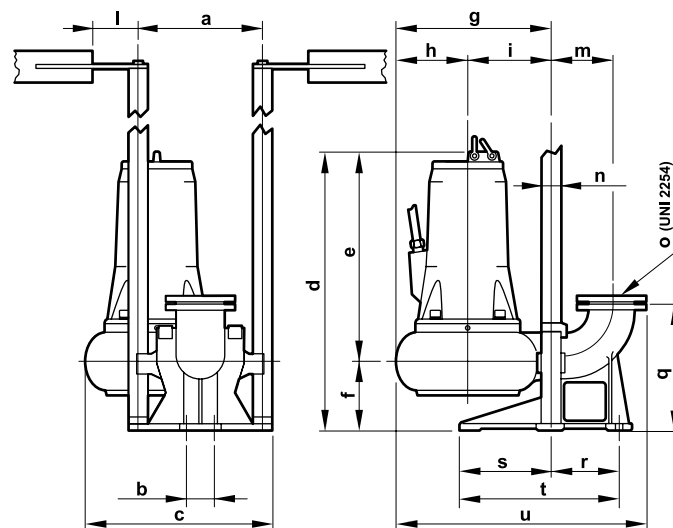


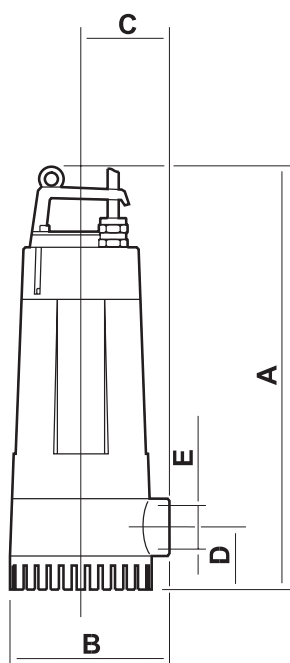
Схема 18
Серия FEKA 3000 - FEKA RC 3000
FEKA 4000 - FEKA 6000 - FEKA 8000

Табл. 2 Габаритные размеры в мм и масса в кг.

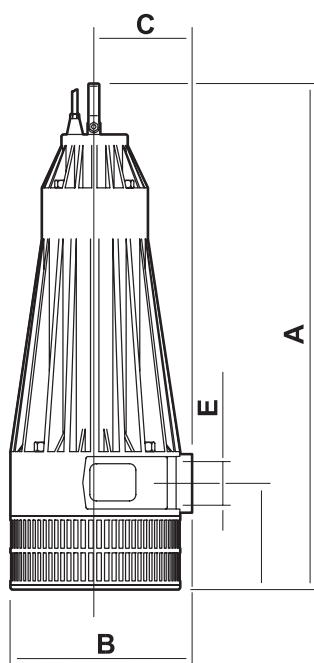
	Кол-во ПОЛЮСОВ	A	B	C	D	E	F	G	H	a	b	c	d	e	f	g	h	i	l	m	n	o	p	q	r	s	t	u	Масса	Масло
GRINDER 1000	2	460	290	-	110	145	54	-	Ø 2"	50	160	Ø 1"	Ø 2"	540	62	150	390	46	38	140	100	130	190	140	-	-	-	-	39	0,3
GRINDER 1200	2	460	290	-	110	145	54	-	Ø 2"	50	160	Ø 1"	Ø 2"	540	62	150	390	46	38	140	100	130	190	140	-	-	-	-	39	0,3
GRINDER 1600	2	460	290	-	110	145	54	-	Ø 2"	50	160	Ø 1"	Ø 2"	540	62	150	390	46	38	140	100	130	190	140	-	-	-	-	40	0,3
GRINDER GL	2	465	270	-	110	-	Ø 2"	135	360	50	130	Ø 1"	Ø 2"	520	85	135	360	-	38	130	94	130	-	130	-	-	-	-	29	-
FEKA 2015.2	2	457	300	220	88	178	54	-	Ø 2"	80	180	Ø 1"	Ø 2"H	509	110	150	410	75	38	140	100	130	246	140	-	-	-	-	39	0,3
FEKA 2025.2	2	457	300	220	88	178	54	-	Ø 2"	80	180	Ø 1"	Ø 2"H	509	110	150	410	75	38	140	100	130	246	140	-	-	-	-	33	0,3
FEKA 2030.2	2	457	300	220	88	178	54	-	Ø 2"	80	180	Ø 1"	Ø 2"H	509	110	150	410	75	38	140	100	130	246	140	-	-	-	-	34	0,3
FEKA 2508.4	4	515	260	217	90	145	62	-	Ø 2"H	80	180	Ø 1"	Ø 2"H	610	110	150	500	75	38	140	100	130	246	140	-	-	-	-	40	0,35
FEKA 2515.4	4	515	260	217	90	145	62	-	Ø 2"H	80	180	Ø 1"	Ø 2"H	610	110	150	500	75	38	140	100	130	246	140	-	-	-	-	41	0,35
FEKA 2500.4	4	515	260	217	90	145	62	-	Ø 2"H	80	180	Ø 1"	Ø 2"H	610	110	150	500	75	38	140	100	130	246	140	-	-	-	-	45	0,35
FEKA 2515.2	2	515	260	217	90	145	62	-	Ø 2"H	80	180	Ø 1"	Ø 2"H	610	110	150	500	75	38	140	100	130	246	140	-	-	-	-	41	0,35
FEKA 2500.2	2	515	260	217	90	145	62	-	Ø 2"H	80	180	Ø 1"	Ø 2"H	610	110	150	500	75	38	140	100	130	246	140	-	-	-	-	40	0,35
FEKA 2700.2	2	515	260	217	90	145	62	-	Ø 2"H	80	180	Ø 1"	Ø 2"H	610	110	150	500	75	38	140	100	130	246	140	-	-	-	-	47	0,35
FEKA 3030.2	2	620	295	270	125	160	67	-	Ø 3"	353	110	460	700	480	220	415	240	175	300	180	Ø 2"	Ø 3"	-	375	150	240	390	615	68	0,35
FEKA 3000.2	2	620	295	270	125	160	67	-	Ø 3"	353	110	460	700	480	220	415	240	175	300	180	Ø 2"	Ø 3"	-	375	150	240	390	615	72	0,35
FEKA 3500.2	2	620	295	270	125	160	67	-	Ø 3"	353	110	460	700	480	220	415	240	175	300	180	Ø 2"	Ø 3"	-	375	150	240	390	615	74	0,35
FEKA 3700.2	2	620	295	270	125	160	67	-	Ø 3"	353	110	460	700	480	220	415	240	175	300	180	Ø 2"	Ø 3"	-	375	150	240	390	615	76	0,35
FEKA 3030.4	4	620	295	270	125	160	82	-	Ø 3"	353	110	460	700	480	220	415	240	175	300	180	Ø 2"	Ø 3"	-	375	150	240	390	615	70	0,35
FEKA 3040.4	4	620	295	270	125	160	82	-	Ø 3"	353	110	460	700	480	220	415	240	175	300	180	Ø 2"	Ø 3"	-	375	150	240	390	615	73	0,35
FEKA 3000.4	4	620	295	270	125	160	82	-	Ø 3"	353	110	460	700	480	220	415	240	175	300	180	Ø 2"	Ø 3"	-	375	150	240	390	615	76	0,35
FEKA 4065.6	6	774	410	366	227	225	100	-	Ø 4"	355	110	520	774	547	227	410	185	225	300	200	Ø 2"	Ø 4"	-	420	180	280	460	730	143	0,75
FEKA 4050.4	4	774	410	366	227	225	100	-	Ø 4"	355	110	520	774	547	227	410	185	225	300	200	Ø 2"	Ø 4"	-	420	180	280	460	730	138	0,75
FEKA 4000.4	4	774	410	366	227	225	100	-	Ø 4"	355	110	520	774	547	227	410	185	225	300	200	Ø 2"	Ø 4"	-	420	180	280	460	730	149	0,75
FEKA 4100.4	4	774	410	366	227	225	100	-	Ø 4"	355	110	520	774	547	227	410	185	225	300	200	Ø 2"	Ø 4"	-	420	180	280	460	730	158	0,75
FEKA 4120.4	4	874	410	366	227	225	100	-	Ø 4"	355	110	520	874	547	227	410	185	225	300	200	Ø 2"	Ø 4"	-	420	180	280	460	730	160	0,75
FEKA 4100.2	2	774	410	366	227	225	100	-	Ø 4"	355	110	520	774	547	227	410	185	225	300	200	Ø 2"	Ø 4"	-	420	180	280	460	730	142	0,75
FEKA 4125.2	2	774	410	366	227	225	100	-	Ø 4"	355	110	520	774	547	227	410	185	225	300	200	Ø 2"	Ø 4"	-	420	180	280	460	730	142	0,75
FEKA 4150.2	2	874	410	366	227	225	100	-	Ø 4"	355	110	520	874	647	227	410	185	225	300	200	Ø 2"	Ø 4"	-	420	180	280	460	730	160	0,75
FEKA 4180.2	2	874	410	366	227	225	100	-	Ø 4"	355	110	520	874	647	227	410	185	225	300	200	Ø 2"	Ø 4"	-	420	180	280	460	730	196	0,75
FEKA 4200.2	2	874	410	366	227	225	100	-	Ø 4"	355	110	520	874	647	227	410	185	225	300	200	Ø 2"	Ø 4"	-	420	180	280	460	730	200	0,75
FEKA RC 3500.2	2	610	295	-	105	145	65	-	Ø 3"	353	110	460	700	480	220	285	110	175	300	180	Ø 2"	Ø 3"	-	375	150	240	390	615	67	0,35
FEKA 3700.2	2	610	295	-	105	145	65	-	Ø 3"	353	110	460	700	480	220	285	110	175	300	180	Ø 2"	Ø 3"	-	375	150	240	390	615	70	0,35
FEKA 6075.6	6	950	602	590	301	362	150	190	DN150	105	300	500	970	650	320	740	240	500	70	229	Ø 2"DN150		450	275	-	380	1100	200	0,75	
FEKA 6100.6	6	1150	657	590	317	386	150	190	DN150	105	300	526	1155	835	320	801	271	530	70	229	Ø 2"DN150		450	275	-	380	1174	300	1,8	
FEKA 6120.4	4	950	602	590	301	362	150	190	DN150	105	300	500	970	650	320	740	240	500	70	229	Ø 2"DN150		450	275	-	380	1100	200	0,75	
FEKA 6150.4	4	950	602	590	301	362	150	190	DN150	105	300	500	970	650	320	740	240	500	70	229	Ø 2"DN150		450	275	-	380	1100	212	0,75	
FEKA 6200.4	4	950	602	590	301	362	150	190	DN150	105	300	500	970	650	320	740	240	500	70	229	Ø 2"DN150		450	275	-	380	1100	226	0,75	
FEKA 6250.4	4	1150	657	590	317	386	150	190	DN150	105	300	526	1155	835	320	801	271	530	70	229	Ø 2"DN150		450	275	-	380	1174	330	1,8	
FEKA 6300.4	4	1150	657	590	317	386	150	190	DN150	105	300	526	1155	835	320	801	271	530	70	229	Ø 2"DN150		450	275	-	380	1174	340	1,8	
FEKA 8150.6	6	1200	771	-	317	500	DN200	-	DN200	105	275	-	1155	835	320	910	310	600	530	70	300	50 DN200	450	295	-	-	1210	465	0,75	
FEKA 8200.6	6	1200	771	-	317	500	DN200	-	DN200	105	275	-	1155	835	320	910	310	600	530	70	300	50 DN200	450	295	-	-	1210	475	0,75	
FEKA 8250.6	6	1200	771	-	317	500	DN200	-	DN200	105	275	-	1155	835	320	910	310	600	530	70	300	50 DN200	450	295	-	-	1210	490	0,75	
FEKA 8300.6	6	1200	771	-	317	500	DN200	-	DN200	105	275	-	1155	835	320	910	310	600	530	70	300	50 DN200	450	295	-	-	1210	505	0,75	

RU

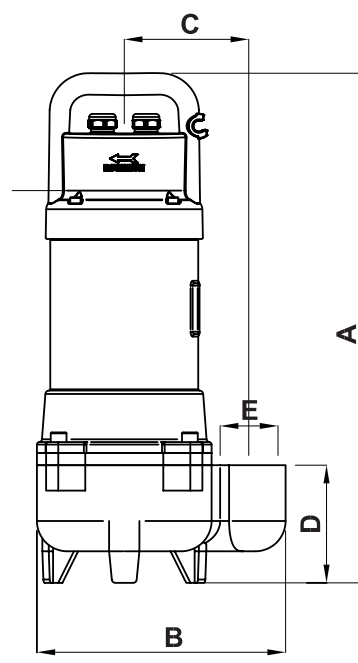
10.1 РАЗМЕРЫ И ВЕС ДРЕНАЖ



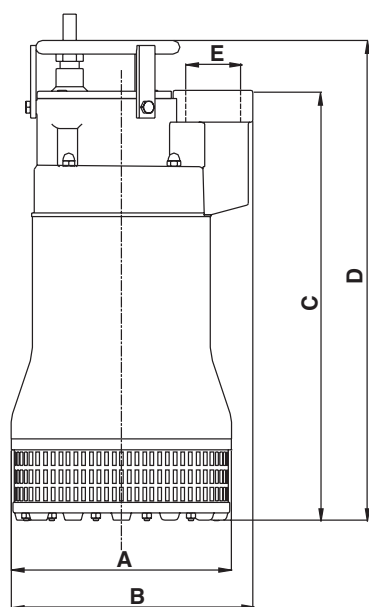
Серия DRENAG 500-900



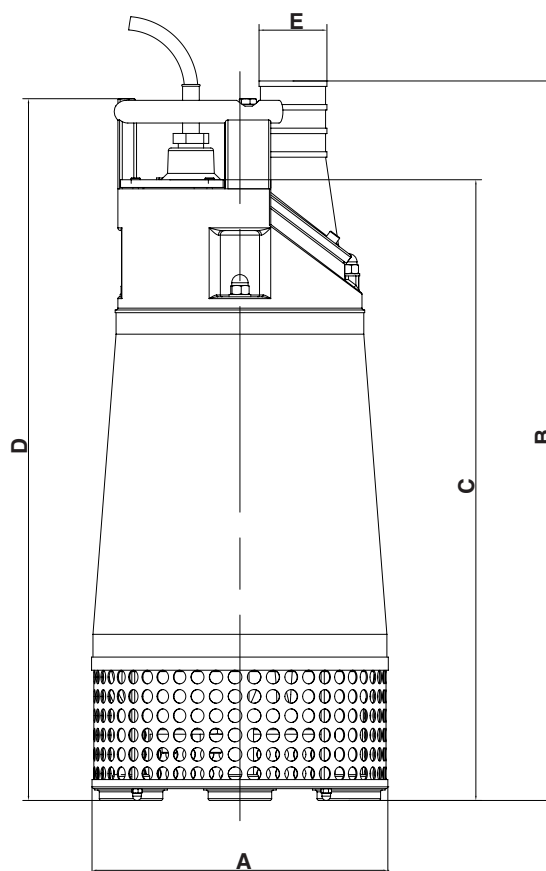
Серия DRENAG 1600-3000



Серия FEKA GL



Серия DIG 1100-2200



Серия DIG 3700-11000

Модель	A	B	C	D	E	Масса	Количество масла между механическими уплотнениями
	[mm]	[mm]	[mm]	[mm]	[GAS]	[кг]	
DRENAG 500 M	416	169	92	62	1"½ GAS	9	-
DRENAG 700 M	416	169	92	62	1"½ GAS	10	-
DRENAG 700 T	416	169	92	62	1"½ GAS	10	-
DRENAG 900 M	416	169	92	62	1"½ GAS	11	-
DRENAG 900 T	416	169	92	62	1"½ GAS	11	-
DRENAG 1600 M	550	215	112	110	2"½ GAS	23,5	0,37
DRENAG 1600 T	550	215	112	110	2"½ GAS	22,5	0,37
DRENAG 2000 T	550	215	112	110	2"½ GAS	23,5	0,37
DRENAG 2500 T	550	215	112	110	2"½ GAS	24	0,37
DRENAG 3000 T	550	215	112	110	2"½ GAS	26	0,37
DIG 1100 M	250	270	480	530	2"½ GAS	34	0,30
DIG 1100 T	250	270	480	530	2"½ GAS	34	0,30
DIG 1500 T	250	270	480	530	2"½ GAS	35	0,30
DIG 1800 T	250	270	480	530	2"½ GAS	36	0,30
DIG 2200 T	250	270	480	530	2"½ GAS	37	0,30
FEKA 750 M	412	275	137	120	2" GAS	18	-
FEKA 750 T	412	275	137	120	2" GAS	18	-
FEKA 1000 M	412	275	137	120	2" GAS	18	-
FEKA 1000 T	412	275	137	120	2" GAS	18	-
FEKA 1200 T	412	275	137	120	2" GAS	18	-
DIG 3700 AP T	326	840	685	775	3" GAS	90	1,70
DIG 3700 MP T	326	840	685	775	4" GAS	96	1,70
DIG 5500 AP T	326	840	685	775	3" GAS	96	1,70
DIG 5500 MP T	326	840	685	775	4" GAS	96	1,70
DIG 8500 AP T	404	894	697	786	4" GAS	150	3,00
DIG 8500 MP T	404	894	697	786	6" GAS	150	3,00
DIG 11000 AP T	404	894	697	786	4" GAS	165	3,00
DIG 11000 MP T	404	894	697	786	6" GAS	165	3,00
FEKA GL 500 M-A	420	205	103	94	1"½ GAS	14	-
FEKA GL 500 M-NA	420	205	103	94	1"½ GAS	14	-
FEKA GL 500 T	420	205	103	94	1"½ GAS	14	-
FEKA GL 650 M-A	420	205	103	94	1"½ GAS	15,5	-
FEKA GL 650 M-NA	420	205	103	94	1"½ GAS	15,5	-
FEKA GL 600 T	420	205	103	94	1"½ GAS	15,5	-

11. НЕИСПРАВНОСТИ ФУНКЦИОНИРОВАНИЯ

НЕИСПРАВНОСТИ	ВОЗМОЖНЫЕ ПРИЧИНЫ	МЕТОДЫ УСТРАНЕНИЯ
Электронасос не запускается	<ol style="list-style-type: none"> 1. Двигатель не запитан. 2. Недостаточное напряжение. 3. Сработало термореле. а) монофазный двигатель б) трехфазный двигатель 4. Заблокирован или неисправен автоматический поплавковый выключатель. 5. Датчики уровня не дают разрешающего сигнала. 6. Монофазный двигатель. Неисправен конденсатор. 7. Двигатель неисправен. 8. Прерывание одной фазы (трехфазные двигатели). 9. Крыльчатка заблокирована. 	<ol style="list-style-type: none"> 1. Проверьте сеть электропитания, сетевой кабель, соединения и плавкие предохранители. 2. Проверьте значение (см. параграф 3.4: «Эксплуатационные ограничения»). 3. а) дождитесь охлаждения согласно инструкциям (см. параграф «электрическое подключение»). б) сбросьте термореле и проверьте его настройку. 4. Прочистите и проверьте исправность; при необходимости обратитесь в сервисное обслуживание. 5. Дождитесь восстановления уровня, проверьте исправность датчиков и соответствующих приборов. 6. Проверьте и при необходимости замените конденсатор. 7. Обратитесь в центр сервисного обслуживания. 8. Восстановите соединения. 9. Удалите засорение, промойте и прочистите; при необходимости обратитесь в центр сервисного обслуживания.
Электронасос запускается, но срабатывает термореле	<ol style="list-style-type: none"> 10. Напряжение электропитания отличается от значений на паспортной табличке. 11. Трехфазный двигатель. Прерывание фазы. 12. Трехфазный двигатель. Реле настроено на слишком низкое значение. 13. Короткое замыкание; дисперсия в почву сетевого кабеля или обмотки двигателя. 14. Слишком высокая температура перекачиваемой жидкости. 15. Слишком высокая плотность перекачиваемой жидкости. 16. Электронасос работает всухую. 17. Неисправно термореле 	<ol style="list-style-type: none"> 10. Проверьте значение. При необходимости обратитесь в организацию энергоснабжения. 11. Восстановите соединения. 12. Правильно настройте реле. 13. Выявите участок прерывания. Почините или обратитесь в центр сервисного обслуживания. 14. Электронасос не пригоден к эксплуатации. Замените насос. 15. Разбавьте жидкость. Замените непригодный электронасос. 16. Проверьте уровень жидкости в колодце и приборы контроля уровня. 17. Замените термореле.
Поглощение превышает значения на паспортной табличке	<ol style="list-style-type: none"> 18. Перегрузка из-за засорения насоса. 19. Слишком высокая плотность или вязкость перекачиваемой жидкости. 20. Внутреннее трение из-за засорения посторонними предметами. 21. Аварийное состояние подшипников двигателя. 22. Неправильное направление вращения. 23. Недостаточный напор, необходимый системе. 	<ol style="list-style-type: none"> 18. Удалите засорение, при необходимости обратитесь в центр сервисного обслуживания. 19. Разбавьте жидкость. Замените электронасос, непригодный для данного назначения. 20. Удалите посторонние предметы и прочистите. 21. Замените подшипники. Обратитесь в центр сервисного обслуживания. 22. Измените направление вращения (см. параграф 5.3.3 «Проверка направления вращения»). 23. Повысьте нагнетательное давление; при необходимости замените электронасос, непригодный для данного назначения.
Неудовлетворительные эксплуатационные качества	<ol style="list-style-type: none"> 24. Засорение всасывающего отверстия, крыльчатки, клапана или нагнетательного шланга. 25. Насос или крыльчатка изношены. 26. В перекачиваемой жидкости содержится воздух или газ. 	<ol style="list-style-type: none"> 24. Выполните необходимую чистку. 25. Замените или отремонтируйте. 26. Увеличьте размер дренажной емкости. Установите дегазирующие приспособления.



Índice

1. Dados gerais	132
1.1 Placa de identificação	132
2. Segurança	132
2.1 Símbolos	132
2.2 Advertências	132
3. Características técnicas e utilização	133
3.1 Características do líquido a bombear (águas residuais)	133
3.1.1 Características do líquido a bombear (drenagem)	133
3.2 Limites de utilização	134
3.3 Precauções de segurança	134
4. Transporte e armazenagem	134
4.1 Transporte	134
4.2 Armazenagem	135
5. Instalação	135
5.1 Verificações antes da instalação	135
5.2 Posicionamento da electrobomba	135
5.2.1 Instalação móvel	136
5.2.2 Instalação fixa com engate automático no pé de suporte	136
5.3 Ligação eléctrica	137
5.3.1 Electrobombas monofásicas	138
5.3.2 Electrobombas trifásicas	138
5.3.3 Cabo eléctrico	139
5.3.4 Controlo do sentido de rotação	139
5.3.5 Protecções para a salvaguarda da electrobomba	139
6. Primeiro arranque e funcionamento	140
6.1 Primeiro arranque	140
6.2 Funcionamento	140
7. Manutenção	140
7.1 Manutenção de rotina	140
7.2 Manutenção extraordinária	141
8. Garantia	141
9. Fim do funcionamento e demolição	141
10. Dimensões e pesos ÁGUAS RESIDUAIS	142-143
10.1 Dimensões e pesos DRENAGEM	144-145
11. Defeitos de funcionamento	146

1. Dados gerais

1.1 PLACA DE IDENTIFICAÇÃO

A electrobomba está provida de uma placa indicando os dados característicos (fig.1).

No caso de pedido de garantia, é importante comunicar ao fabricante os dados característicos.

		DAB Pumps S.p.A.	
		Type	
Pn-kW		Serial N°	
V	Q	L/1'	
A	cos φ	H	m
Ins.CL	IP	RPM-Hz	
μF		kg	year

Fig. 1

Type	Sigla da Electrobomba
Serial N°	Número de série
Pn-kW	Potência absorvida pela bomba
V	Tensão de rede
Q	Débito
A	Corrente absorvida pela bomba
cos φ	Factor de potência
H	Altura manométrica
Ins.CL	Classe de isolamento
IP	Grau de protecção do motor segundo as normas IEC529 (IP 68 segundo as normas EN60034-5)
RPM/Hz	Velocidade de rotação
μF	Condensador
Kg	Peso da electrobomba
Year	Ano de fabrico

2. Segurança

2.1 SÍMBOLOS

Explicação dos símbolos utilizados para tutelar a segurança das pessoas e salvaguardar a electrobomba e a relativa instalação:



PERIGO DE ELECTROCUSSÃO:

o não respeito da prescrição implica o perigo de choques eléctricos.



PERIGO

o não respeito da prescrição implica o perigo de danos às pessoas e/ou às coisas.



PERIGO técnico

o não respeito da prescrição implica o perigo de danos técnicos na electrobomba e/ou na instalação.

2.2 ADVERTÊNCIAS



As operações descritas neste manual, referindo-se especialmente para:

- transporte,
- instalação,
- ligações eléctricas e mecânicas,
- arranque, condução e eventual manutenção ou eliminação da máquina,

devem ser confiadas a pessoal experiente e qualificado que conheça as normas relativas à segurança do ambiente de trabalho e que tenha lido e verificado cuidadosamente o conteúdo deste manual e de quaisquer outras documentações anexas ao produto.

Também é preciso levar em conta eventuais regulamentos e disposições locais mais restritivas.



No caso em que a electrobomba seja utilizada para bombear líquidos sujos ou também contendo substâncias perigosas, para a operação de instalação ou operações de manutenção ou eliminação devem ser utilizados todos os dispositivos de protecção individual adequados para obter condições de segurança (roupa adequada, luvas e máscara de protecção, etc.).

O aparelho não está destinado a ser utilizado por pessoas (inclusive crianças) cujas capacidades físicas, sensoriais e mentais estejam reduzidas, ou que não tenham experiência ou conhecimento, a não ser que elas possam ser vigiadas ou formadas relativamente à utilização do aparelho por uma pessoa responsável pela sua segurança. As crianças devem ser vigiadas para ter a certeza que não brinquem com o aparelho. (EN 60335-1: 02).

O nível de pressão sonora emitido pela electrobomba imergida no líquido a bombear, correctamente instalada e a funcionar dentro do campo dos rendimentos previsto no catálogo, não atinge 70 dB (A).



Todas as operações relativas à instalação e aos instrumentos eléctricos só podem ser realizadas depois de desligada a rede eléctrica de alimentação e depois de adoptadas as medidas necessárias para que ela não possa ser ligada de novo inadvertidamente.

As protecções e as seguranças instaladas nunca devem ser removidas ou alteradas; em caso de necessidade pedir a intervenção de pessoal especializado.

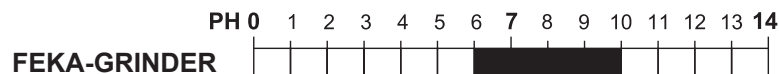
Enquanto se trabalhar, actuar em condições de segurança máxima com equipamento e instrumentos de grandeza adequada, aprovadas pelas normas em vigor e por eventuais disposições locais mais restritivas.

3. Características técnicas e utilização

3.1 CARACTERÍSTICAS DO LÍQUIDO A BOMBEAR (ÁGUAS RESIDUAIS)

Para a bombagem de líquidos contendo corpos sólidos ou fibras alongadas, gases dissolvidos ou substâncias fermentantes, aconselhamos a utilização de electrobombas equipadas com impulsores vortex, enquanto as electrobombas com impulsores abertos monocanal estão mais indicadas para a bombagem de líquidos de esgoto com corpos sólidos de fibra curta ou contendo materiais orgânicos e lamas.

- PH: incluído entre 6 ÷ 11 (fig. 2)



- Velocidade não inferior a 1 m/s e viscosidade igual à da água (na presença de valores superiores, consultar a Repartição Técnica da Dab Pumps)
- Temperatura: máx. 40°C (104°F)
- Quantidade de corpos sólidos em suspensão: máx. 8%. Os sólidos em suspensão não devem resultar excessivamente abrasivos, nem apresentar formas que tendam a aglomerar-se.

3.1.1 CARACTERÍSTICAS DO LÍQUIDO A BOMBEAR (DRENAGEM)

- PH: incluído entre 6÷9
- Velocidade não inferior a 1 m/s e viscosidade igual à da água (na presença de valores superiores, consultar a Repartição Técnica da Dab Pumps)
- Temperatura: máx. 35°C (95°F)
- Quantidade de corpos sólidos em suspensão: máx. 0,5% DRENAG 500/3000, máx. 1% FEKA 750/1200, FEKA GL 500/650.
- Dimensão dos corpos sólidos em suspensão: ø máx. 5mm DRENAG 500/3000, 46mm FEKA 750/1200, 30mm FEKA GL 500/650.
- Os sólidos em suspensão não devem resultar excessivamente abrasivos, nem apresentar formas que tendam a aglomerar-se.

3.2 LIMITES DE UTILIZAÇÃO

Para todas as electrobombas, respeitar os limites seguintes:

- Profundidade máxima de imersão: 20 m.
- Posição de funcionamento: exclusivamente vertical.
- Tempo de funcionamento com caudal nulo (comporta de entrada fechada): 2÷3 minutos.
- Número de arranques por hora, equitativamente divididos no tempo:

série GRINDER / GRINDER GL:	30
série FEKA / FEKA RC :	20 com motores < 5,5 - 15 com motores > 5,5
série DRENAG / DIG:	30
- Tensão de alimentação ao motor:
 - ± 10% do valor nominal com tensão de 230÷400V
 - ± 5% do valor nominal com tensão de 42V.
- Desequilíbrio na absorção amperimétrica: máx. 5%.

Manter o caudal da electrobomba dentro dos limites referidos no diagrama de funcionamento; com valores de caudal baixos demais, existe o perigo que sólidos sedimentem na tubagem da compressão, enquanto com caudal excessivo, torna-se necessário um funcionamento intermitente para evitar o sobreaquecimento do motor.

3.3 PRECAUÇÕES DE SEGURANÇA

Prestar atenção para as seguintes contra-indicações:



- É proibida a utilização da electrobomba para líquidos inflamáveis ou perigosos (gasolina, óleo, querosene, solventes, etc. ...) e em áreas classificadas com risco de explosão. Para as áreas classificadas com risco de explosão, avaliar com atenção a possibilidade de utilizar electrobombas equipadas com motor antideflagrante, controlando com o devido rigor que as características antideflagrantes do motor sejam compatíveis com o grau de risco presente na área de utilização. (Respeitar as normas e os regulamentos em vigor).



- Não utilizar a electrobomba para líquidos destinados à alimentação humana.
- As electrobombas, na versão standard, não devem ser utilizadas em piscinas, tanques, poços ou instalações em que existe a possibilidade, até remota, de contacto de pessoas com a electrobomba ou com o líquido a bombear.



- Nunca fazer funcionar a electrobomba fora da água; o funcionamento em seco, mesmo se por breve tempo, pode causar a destruição imediata dos componentes hidráulicos.



- Não tocar com as mãos na electrobomba quando ela estiver a funcionar.



- Durante o funcionamento, o nível do líquido a bombear deve cobrir completamente a electrobomba.
- Verificar que a electrobomba e o relativo equipamento estejam em conformidade com eventuais restrições derivadas de leis ou regulamentos locais

Condições diferentes das listadas ou alterações na construção realizadas sem autorização escrita, para além de anular a garantia nos termos previstos pelas condições gerais de venda, isentam o fabricante de toda e qualquer responsabilidade por danos provocados a pessoas, animais ou coisas.

4. Transporte e armazenagem

4.1 TRANSPORTE

Para as operações de elevação e movimentação, utilizar meios e equipamento de tipo aprovado pelas normas de segurança e de capacidade adequada ao peso e às formas da electrobomba.

Peso e dimensões da electrobomba estão referidas na tabela das páginas 143-145.



- Nunca levantar a electrobomba segurando-a pelo cabo eléctrico. Para a deslocar ou manusear, utilizar as pegas especiais de que a electrobomba está provida.



Para evitar danos nos cabos eléctricos de alimentação, aconselha-se a mantê-los enrolados (raio de curva superior de 10 vezes o diâmetro do cabo).

Prestar atenção para que as extremidades livres dos cabos não sejam inadvertidamente mergulhadas na água ou de qualquer forma molhadas.

Durante todas as operações de movimentação, proteger as mãos com luvas de segurança.

4.2 ARMAZENAGEM

Os locais utilizados para o depósito das electrobombas e dos eventuais instrumentos anexos devem ser cobertos, enxutos, sem poeira e bem ventilados.

Manter as electrobombas em posição vertical, verificando sempre a sua estabilidade.

Evitar que os raios do sol atinjam directa ou demoradamente a electrobomba ou os respectivos cabos eléctricos.

No caso em que a electrobomba seja armazenada após um anterior período de funcionamento, é necessário realizar uma verificação da eficiência dos vários componentes e uma minuciosa limpeza geral.


Para a limpeza, não utilizar detergentes contendo solventes ou outros derivados de hidrocarbonetos

5. Instalação

A construção de tanques, reservatórios ou poços destinados a alojar a electrobomba, e o posicionamento dela relativamente ao nível dos esgotos, estão submetidos a normas e regulamentos que devem ser respeitados.

5.1 VERIFICAÇÕES ANTES DA INSTALAÇÃO

Antes de realizar as operações de instalação da electrobomba, aconselha-se a realizar verificações rigorosas:

- 
- Controlar que as ferramentas e o equipamento utilizados para a movimentação, a elevação e a descida no poço sejam adequados ao peso a levantar, eficientes e em conformidade com as normas em vigor sobre a segurança.
 - Verificar se o poço, o tanque ou o reservatório estão suficientemente amplos e se contêm uma quantidade de água suficiente para garantir um funcionamento correcto da electrobomba com um número limitado de arranques/hora. Certificar-se também de que estejam livres de detritos ou outros materiais estranhos que possam entupir as condutas hidráulicas da bomba; se necessário, aprontar uma grelha.
 - Verificar se a potência eléctrica disponível na rede é superior àquela absorvida pela electrobomba.
 - Verificar frequência, tensão da linha, comprimento e secção dos cabos eléctricos de alimentação; lembra-se que o valor da tensão ao motor deve satisfazer os limites fixados no parágrafo 3.2.
 - Verificar o estado de eficiência dos componentes do equipamento eléctrico (quadro, sondas de nível, etc.) relativas ao funcionamento e à segurança.
 - As electrobombas equipadas com câmara de óleo entre os vedantes são fornecidas já enchidas de óleo na quantidade prescrita.
 - Se, após o transporte ou após um prolongado período de inactividade ou depósito num ambiente muito quente, existam razões para julgar que o enchimento resulte insuficiente, é preciso verificar que o óleo atinja a quantidade correcta.

5.2 POSICIONAMENTO DA ELECTROBOMBA

São possíveis diferentes tipos de instalação:

- móvel com a electrobomba apoiada no fundo do poço ou do tanque ou suspensa por meio de corrente ou corda especial em material resistente, ancorada na pega ou no gancho de suporte.
- fixa com a electrobomba posicionada no pé de suporte bloqueado no fundo do poço ou do tanque de retenção (fig. 6).

Verificar se o poço ou o tanque de retenção estão suficientemente amplos e se asseguram a chegada de uma quantidade de líquido suficiente para garantir um funcionamento correcto com um número limitado de arranques/hora.

A construção do poço de retenção também deve prever precauções tais de impedir que a queda do líquido proveniente do tubo de enchimento possa criar turbulências e formação (e acumulação) de bolhas de ar na zona de aspiração da bomba.

A avaliação do perigo de electrocussão cabe ao instalador.

No caso de electrobomba provida de interruptor automático de nível de flutuador, é preciso controlar que o poço de retenção proporcione espaço suficiente para o seu bom funcionamento e, sobretudo, que os cabos não se enrolem ou possam ficar presos em alguma saliência do poço, comprometendo o funcionamento.



Todas as operações relativas à instalação devem ser realizadas com a electrobomba desligada da rede da alimentação eléctrica.

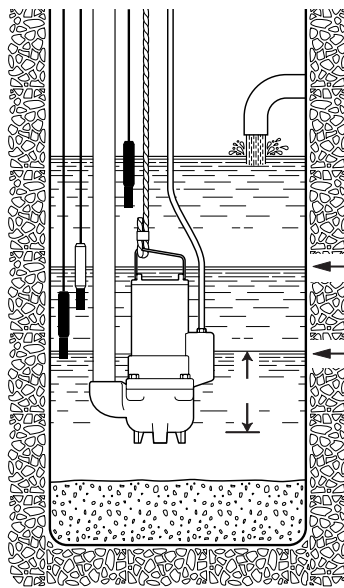


Fig. 3

Nível mínimo para
funcionamento contínuo

Nível mínimo para
funcionamento limitado a
2-3 minutos

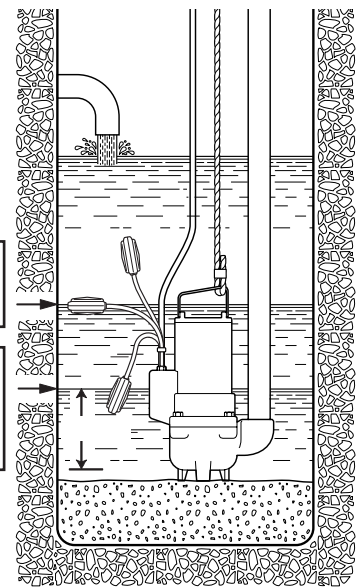


Fig. 4

5.2.1 INSTALAÇÃO MÓVEL (FIG. 5)

Recomenda-se a utilização de um tubo de compressão de diâmetro não inferior à boca da própria bomba.

Se for utilizado um tubo flexível, deve ser preferido o tipo com reforço de espiral metálica, uma vez que oferece mais garantias de manter a secção de passagem, até na presença de curvas ou mudanças de direcção.

A eventual válvula de retenção e comporta devem ser montadas a uma distância aproximada de 50 ÷ 200 cm, numa parte de tubagem metálica (rígida).

Uma atenção especial deve ser reservada para o posicionamento dos cabos eléctricos de alimentação, para que não resultem dobrados com curvas bruscas, prensados, puxados, ou para que não possam ser acidentalmente aspirados pela bomba.

Para as electrobombas apoiados no fundo, a corda, ou corrente de suporte, deve ser segurada no bordo da extremidade superior (embocadura) do poço, enquanto para as electrobombas suspensas a ancoragem da corda ou da corrente deve ser prevista com um sistema que garanta o suporte da electrobomba, completa do tubo de compressão, e que também leve em conta as reacções (solicitações) dinâmicas devidas à fase de arranque e ao sucessivo funcionamento.

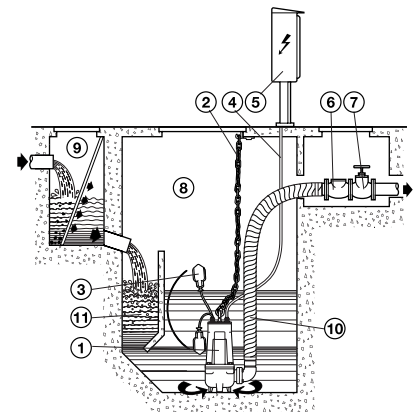


Fig. 2

5.2.2 INSTALAÇÃO FIXA COM ENGATE AUTOMÁTICO NO PÉ DE SUPORTE (FIG. 6)

Instalar o pé de suporte e a electrobomba actuando da seguinte forma:

- Fixar o estribo de ancoragem dos tubos (fig. 7 - pos. A) de guia no bordo do tanque.
- Posicionar no fundo do poço o pé de suporte para o acoplamento automático (fig. 7 - pos. B) e controlar, através de um fio de prumo, que as saliências cónicas para o engate dos tubos guia estejam perfeitamente perpendiculares às correspondentes saliências do estribo de ancoragem do bordo do tanque. Verificar também que o pé esteja plano por meio de um nível de bolha de ar.
- Marcar a posição das aberturas presentes no pé de suporte, então levantar o comprimento exacto dos tubos de guia (fig. 7 - pos. C).
- Fixar firmemente o pé de suporte no fundo do poço por meio de garras de ancoragem robustas, ou com tacos metálicos de expansão.
- Ligar a tubagem de compressão à boca do pé de suporte.

- Desmontar o estribo de ancoragem do bordo do tanque, inserir nas saliências cónicas especiais do pé de suporte os tubos de guia já reduzidos ao comprimento anteriormente levantado e fixá-los remontando o estribo no bordo do tanque.
- Montar o flange especial (fig. 7 - pos. D) em corredeira e guia na boca de compressão da bomba e enganchar a corda ou corrente na pega ou abertura na parte superior do corpo.
- Levantar a electrobomba até por cima do poço fazendo-a a seguir descer lentamente guiando o flange em corredeira nos tubos de guia.
- Uma vez chegada no fundo, a electrobomba irá ligar-se automaticamente ao pé de suporte.
- O gancho da corda ou corrente de elevação deve estar alinhado com o baricentro da bomba.
- Assegurar a extremidade da corda ou corrente no estribo no bordo do poço.
- Estender os cabos eléctricos evitando que se dobrem ou que sejam esmagados e prestando atenção para que os terminais não cheguem em contacto com a água.

- 1 - Electrobomba submersível
- 2 - Corrente para a elevação
- 3 - Flutuador / sondas
- 4 - Cabo eléctrico
- 5 - Quadro eléctrico
- 6 - Válvula anti-retorno
- 7 - Comportaz
- 8 - Poço
- 9 - Poço adicional (opcional) com grelha
- 10 - Tubagem de compressão
- 11 - Área de decantação
- 12 - Pé de suporte

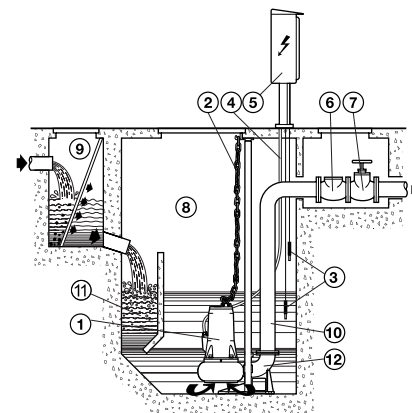


Fig. 6

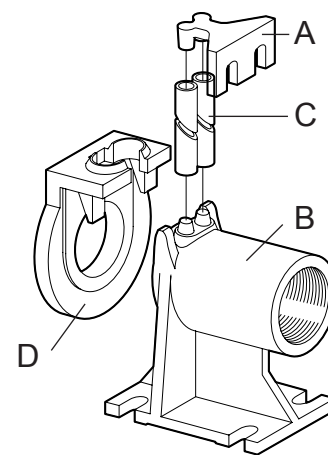


Fig. 7 Pé de acoplamento

Deve ser aprontado um dispositivo de interrupção e corte da alimentação.

5.3 LIGAÇÃO ELÉCTRICA

As ligações eléctricas para as electrobombas fornecidas com condutores livres devem ser realizadas por pessoal experiente e qualificado que trabalhe no respeito das normas em vigor. O quadro de comando e o relativo equipamento eléctrico, quando previsto, devem ser do tipo aprovado pelas normas de segurança em vigor. Instrumentos e componentes do quadro devem ter capacidade e qualidade adequadas para manter no tempo um funcionamento fiável. A utilização de instrumentos de qualidade duvidosa ou de dimensões insuficientes pode causar danos graves na electrobomba e/ou na instalação. O equipamento de arranque, onde necessário, deve estar provido de quanto previsto pelas normas em vigor. O quadro de comando deve possuir um grau de protecção adequado ao local de instalação, deve resultar protegido dos raios do sol, numa zona bem ventilada, com condições, a nível de humidade e temperatura ambiente, adequadas às indicações do seu fabricante.



Prevendo a instalação da electrobomba em ambientes onde seja possível a presença de pessoas, no circuito de alimentação eléctrica deve ser montado um interruptor diferencial com uma corrente residual (IDN) = 30 mA



Antes de realizar a ligação eléctrica, desligar a corrente e verificar que ela não possa ser ligada de novo inadvertidamente. Realizar a conexão do condutor de terra antes de ligar os de linha; em caso de remoção ou demolição da electrobomba o cabo de terra deve ser retirado por último.

Cabe ao instalador a responsabilidade de verificar se a instalação de dispersão à terra está eficiente e realizada no respeito das normas em vigor.



Importante: nunca levantar a electrobomba segurando-a pelo cabo eléctrico!



Durante o funcionamento, a electrobomba deve resultar completamente mergulhada no líquido bombeado.

Para as electrobombas desprovidas de interruptor automático de flutuador incorporado, torna-se necessária a instalação de um sistema de controlo por sondas (fig. 6) ou por flutuador ou de outro equipamento que assegure o nível mínimo do líquido e que proteja a electrobomba contra o funcionamento sem líquido.

Com as electrobombas providas de interruptor automático de flutuador, é preciso controlar que o poço proporcione o espaço suficiente para o seu bom funcionamento e, sobretudo, que os cabos não se enrolem ou possam ficar presos em alguma saliência do poço, comprometendo o funcionamento.

Para as electrobombas equipadas com interruptor automático de flutuador, é possível variar o tempo de activação aumentando ou diminuindo o comprimento da parte livre do cabo do flutuador.

5.3.1 ELECTROBOMBAS MONOFÁSICAS

Electrobombas série DRENAG 500/900, FEKA GL, DIG 1100:

Disponíveis também com interruptor automático de flutuador. O condensador é incorporado no interior do motor. O sistema de protecção deve ser aprontado pelo utilizador.

Electrobombas série FEKA:

Disponíveis também com interruptor automático de flutuador.

Electrobombas série DRENAG 1600-3000:

Equipadas com ficha Schuko ou ficha inglesa tripolar tipo "GB3" (normas B5 1363 A). O condensador e o interruptor de rearme manual encontram-se num quadro externo. Em caso de paragem da electrobomba, é preciso intervir manualmente para o novo arranque.

Electrobombas série GRINDER M-A / M-NA:

Disponíveis também com interruptor automático de flutuador.

Fornecidas com quadro eléctrico dentro do qual se encontra um condensador para o arranque da bomba. Fig.8

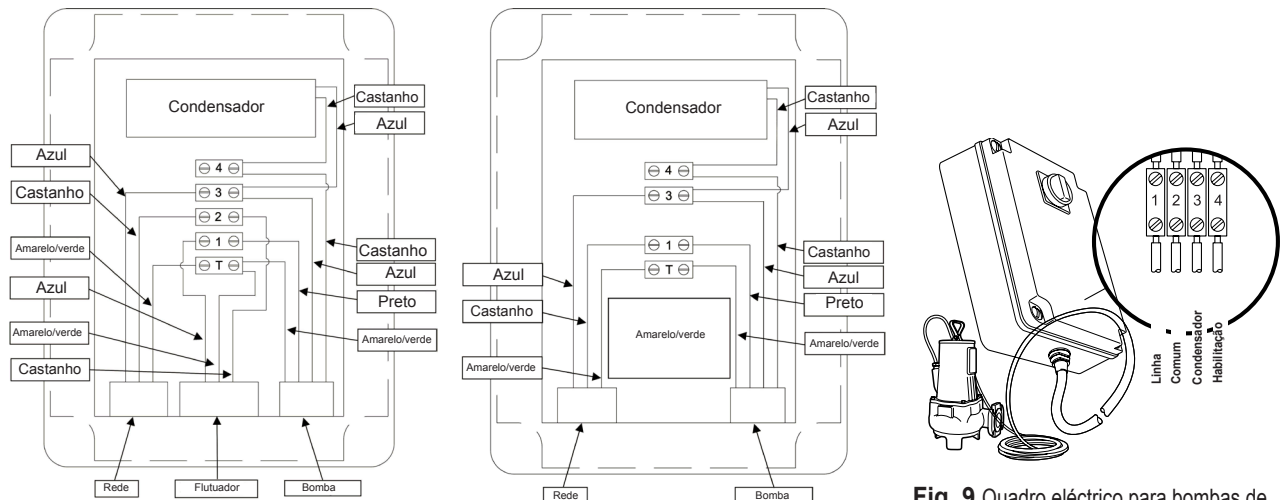


Fig. 8 Esquemas de ligação eléctrica de uma bomba monofásica com e sem flutuador

Fig. 9 Quadro eléctrico para bombas de baixa tensão

5.3.2 ELECTROBOMBAS TRIFÁSICAS

Para as electrobombas trifásicas, a protecção deve ser aprontada pelo utilizador, que deverá usar um quadro de comando com as características indicadas no par. 5.3, de capacidade adequada para manter no tempo um funcionamento fiável.

As séries DIG são equipadas com micro-disjuntor com respectivo contactor de reposição automática, que protege o enrolamento contra um eventual e repentino sobreaquecimento temporário.

O equipamento de arranque, onde resultar necessário, deve estar provido de:



- interruptor geral com fusíveis de grandeza adequada nas três fases;



- contactor com relé térmico ou protector do motor magnetotérmico de grandeza proporcionada à potência do motor;



- predisposição para funcionamento com interruptor de flutuador ou sondas contra o funcionamento sem líquido, ou outro equipamento destinado a garantir o nível mínimo do líquido;

- relé de tensão mínima para proteger em caso de falta de fase;

- instrumentos de medição, como amperímetro, voltímetro e frequencímetro (opcionais).

Esquemas de ligação para arranque directo: fig. 10.

Esquemas de ligação para arranque estrela-triângulo: fig. 11.

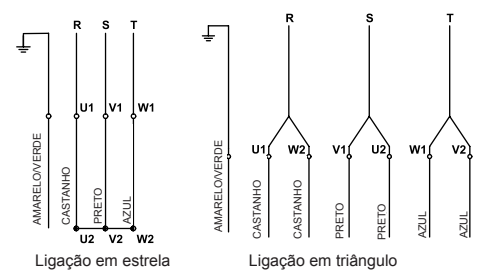


Fig. 10 Ligações trifásicas para arranque directo

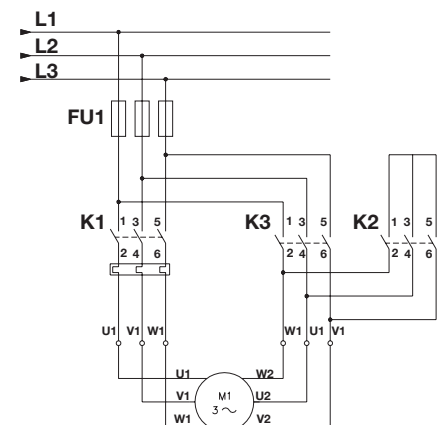


Fig. 11 Ligações estrela-triângulo

5.3.3 CABO ELÉCTRICO

No caso em que resulte necessário prolongar o cabo eléctrico de alimentação, é preciso verificar que seja de boa qualidade e de secção adequada em relação ao seu comprimento e à potência do motor.

A junção deve ser realizada segundo as regras de arte por pessoal competente e com material que garanta o isolamento perfeito entre os condutores, hermeticidade e impermeabilidade no tempo.

Se resultar necessário substituir o cabo eléctrico, a operação deve ser realizada por pessoal especializado, utilizando exclusivamente cabo do tipo H07RN-F. O cabo está predisposto para a ligação tipo M de acordo com a norma EN 60335-1 (CEI 61-50).

5.3.4 CONTROLO DO SENTIDO DE ROTAÇÃO

A electrobomba monofásica gira sempre no sentido correcto.

Para verificar o sentido de rotação correcto de uma electrobomba trifásica, antes da instalação agir da seguinte forma:

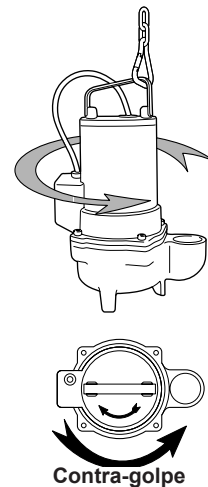
- inclinar a electrobomba num lado ou mantê-la suspensa em segurança, com um meio de elevação adequado.
- Pôr em funcionamento a electrobomba por um breve instante e observar o sentido do contra-golpe ao arranque. Trabalhar em condições de segurança máxima, certificando-se de que o contra-golpe não possa gerar perigo.

O sentido de rotação correcto corresponde a um contra-golpe anti-horário olhando de cima (fig. 12).

Se o sentido de rotação não estiver correcto, é preciso desligar a corrente e inverter entre eles dois dos três condutores de fase. O sentido de rotação deve ser verificado sempre que a electrobomba for desligada electricamente ou for preciso intervir por falta de fase.

Atenção! O funcionamento com sentido de rotação inverso produz uma sobrecarga para o motor e pode danificar gravemente a electrobomba.

Se o sentido de rotação de uma electrobomba monofásica resultar errado, é preciso deixar de utilizá-la e informar imediatamente o revendedor ou contactar a Repartição Técnica da Dab Pumps.



Contra-golpe

Fig. 12

5.3.5 PROTECÇÕES PARA A SALVAGUARDA DA ELECTROBOMBA

Para condições de funcionamento especiais e por encomenda, as electrobombas série FEKA - FECA RC da DN65 até à DN150 podem ser equipadas com sondas bimetálicas de protecção térmica colocadas no enrolamento do motor e sondas com sensor para a detecção de eventuais infiltrações de água na câmara de vedação do óleo que se encontra entre bomba e motor.

Sondas térmicas bimetálicas

As sondas bimetálicas são interruptores inseridos no enrolamento do motor que se activam, abrindo-se, para interromper o circuito de alimentação eléctrica quando for ultrapassado um determinado valor de temperatura julgado perigoso para o funcionamento correcto do motor.

Passado o tempo necessário para o arrefecimento, as lâminas bimetálicas irão restabelecer automaticamente o contacto e irão pôr em funcionamento a electrobomba. Esquemas de ligação na fig. 13.

As sondas térmicas bimetálicas fornecem uma protecção adicional do motor e portanto não isentam da adopção, no quadro de comando, de relé térmico diferencial contra uma sobrecarga prolongada ou a falta de fase.

Sondas de sensor

As sondas de sensor inseridas na câmara de óleo de vedação entre bomba e motor levantam a eventual presença de água no óleo quando a percentagem de água ultrapassar o valor preestabelecido.

No caso de activação, os instrumentos, que se encontram geralmente no quadro de comando e estão ligados às sondas, irão fornecer uma sinalização de alarme acústico, luminoso ou, quando necessário, mandarão parar a electrobomba.

Esquemas de ligação na fig. 14

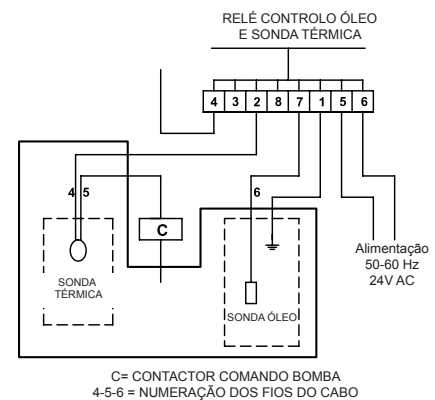


Fig. 13 Ligação da sonda térmica

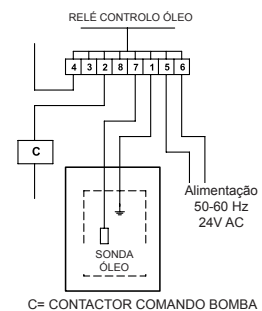


Fig. 14 Ligação da sonda de nível

6. Primeiro arranque e funcionamento

6.1 Primeiro arranque

Antes de pôr em funcionamento a electrobomba, realizar uma última e minuciosa verificação das ligações hidráulicas e eléctricas e dos respectivos ajustes do equipamento.

Activar os procedimentos de segurança previstos e controlar com atenção a eficiência das protecções.

Verificar que a electrobomba esteja correctamente mergulhada no líquido a bombear e que o nível se encontre à altura prevista para a habilitação ao equipamento de arranque.

Pôr em funcionamento a electrobomba e controlar que o valor da corrente não exceda os dados nominais e que a tensão de alimentação resulte nos limites previstos.

Na presença de relés de protecção, realizar o ajuste deles com base no valor de corrente de funcionamento: o relé deve ser ajustado a um valor superior de 5% relativamente ao dado nominal.

Se ligando a corrente a electrobomba não arranca, evitar tentativas de arranque repetidas. É preciso descobrir e eliminar as causas do não funcionamento (ver o parágrafo "Defeitos de funcionamento").

6.2 Funcionamento

- Condições de utilização normais e funcionamento dentro dos limites previstos garantem uma longa vida útil da electrobomba.
- Contudo, durante o funcionamento recomenda-se a realização de verificações periódicas para ver se são mantidos os dados de exercício, de particular maneira quando no líquido bombeado estiverem presentes corpos sólidos em suspensão.
- Verificar que o número de arranques por hora não exceda o limite previsto e que estejam equitativamente divididos no tempo. Arranques frequentes com intervalos breves causam o aquecimento do enrolamento eléctrico e isso pode comprometer a sua integridade.
- Aproveitar os períodos de inactividade para programar controlos do estado de isolamento do motor e, quando presente, também verificações sobre a eficiência do quadro eléctrico de comando.

No caso em que a electrobomba seja utilizada com líquidos sujos, ou que tendam a criar incrustações e depósitos, aconselha-se a lavar frequentemente com água limpa. Também é preciso manter bem limpa a grelha de aspiração, o poço de retenção e eventualmente o interruptor de flutuador.

7. Manutenção

7.1 MANUTENÇÃO DE ROTINA

Uma intervenção de manutenção de rotina, limitada a controlo, limpeza ou substituição de poucas partes, só pode ser realizada por pessoal experiente e qualificado, equipado com as ferramentas adequadas, que conheça as normas relativas à segurança do ambiente de trabalho e que tenha lido e verificado cuidadosamente o conteúdo deste manual e de quaisquer outras documentações anexas ao produto.

De qualquer forma, antes de quaisquer intervenções de controlo ou manutenção é indispensável:

- desligar a alimentação eléctrica verificando que ela não possa ser ligada de novo inadvertidamente.
- Certificar-se da eficiência dos meios utilizados para a elevação e o suporte da electrobomba.
- Actuar em condições de segurança máxima caso exista o perigo causado pela presença de gases tóxicos no tanque de retenção. Arejar e ventilar abundantemente a zona.
- Verificar que esteja presente um segundo operador, em condições de intervir rapidamente e com segurança, caso se apresente a necessidade.



Sugerimos controlos regulares sobre o estado dos componentes hidráulicos e mecânicos e a verificação da quantidade e qualidade do óleo contido na câmara dos vedantes mecânicos.

A frequência dos controlos está ligada estreitamente à utilização, mais ou menos pesada, a que está submetida a electrobomba. Essa frequência é fixada de um mínimo de 4000 até um máximo de 8000 horas de funcionamento e de qualquer forma uma vez por ano.

Com tensão de prova de 500V em C.C. a resistência de isolamento da electrobomba deve resultar inferior a 5MW no ar e inferior a 2MW mergulhada na água.

7.2 MANUTENÇÃO EXTRAORDINÁRIA

As manutenções extraordinárias ou as reparações devem ser confiadas a centros de assistência autorizados da Dab Pumps.

Para as reparações utilizar exclusivamente peças de origem.

Seleccionar as peças de reposição a encomendar consultando as vistas explodidas.

O fabricante não pode ser responsabilizado por danos a pessoas ou animais devidos a intervenções de manutenção realizadas por pessoal não autorizado ou com materiais não de origem.

Com o pedido de peças de reposição é preciso indicar:

1. o modelo da electrobomba
2. o número de série e o ano de fabrico
3. o número de referência e a denominação da peça
4. a quantidade desejada da peça.

8. Garantia

A garantia do produto está sujeita às condições gerais de venda da Dab Pumps.

O reconhecimento da garantia está vinculado ao respeito minucioso e comprovado das modalidades de utilização contidas neste manual, assim como à aplicação das boas regras mecânicas, hidráulicas e electrotécnicas.

9. Fim do funcionamento e demolição

Para a demolição e a eliminação dos resíduos, cumprir rigorosamente as normas locais relativas à poluição. Contudo, aconselhamos a realizar a eliminação selectiva dos vários materiais. Para esse fim, a seguir listamos em breve os diferentes materiais que compõem as bombas nas versões standard:

- | | |
|--|---|
| - impulsores: | ferro fundido, ferro fundido ao cromo, bronze ou aço inox / material plástico amorfo (PPOM) / Nylon |
| - corpos da bomba – tampas | |
| corpos do motor: | ferro fundido, bronze ou aço inox / alumínio |
| - estator – rotor – veio: | aço / aço inox / ferro magnético / cobre |
| - cabos eléctricos – enrolamento: | cobre / revestimento em borracha |
| - líquido entre os vedantes mecânicos: | óleo mineral |



Não eliminar este produto como um resíduo urbano normal. Realizar a recolha selectiva da forma solicitada pelas leis em vigor.

10. Dimensões e pesos - ÁGUAS RESIDUAIS

Desenhos das dimensões dos vários modelos na configuração sem dispositivo de acoplamento

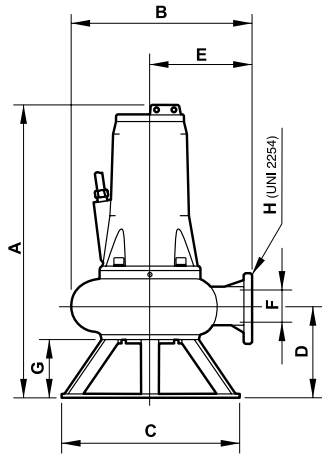


Fig. 15
Série FEKA 6000
FEKA 8000

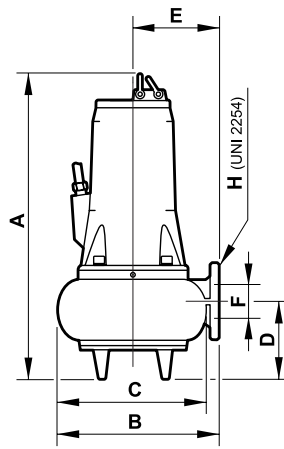


Fig. 16
Série GRINDER - GRINDER GL
FEKA 2000 - FEKA 2500 - FEKA 3000
FEKA RC 3000 - FEKA 4000

Desenhos das dimensões dos vários modelos na configuração com dispositivo de acoplamento

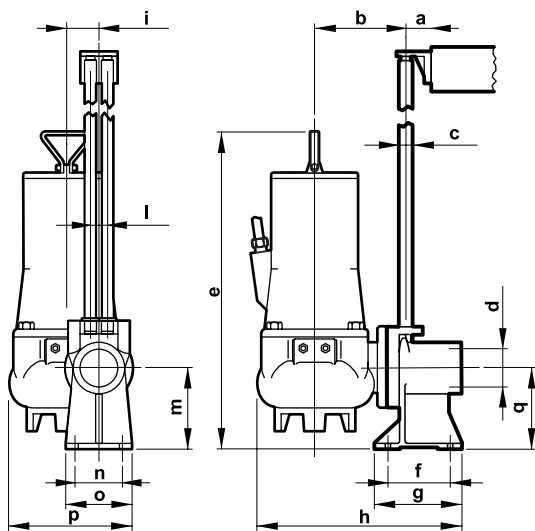


Fig. 17
Série GRINDER - FEKA 2500

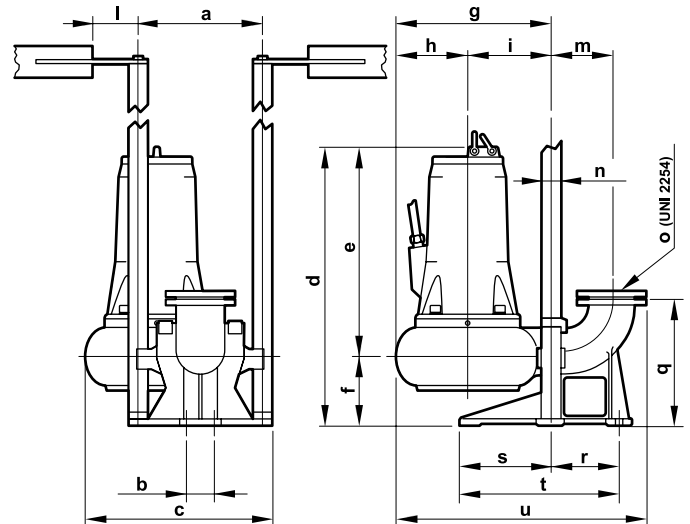
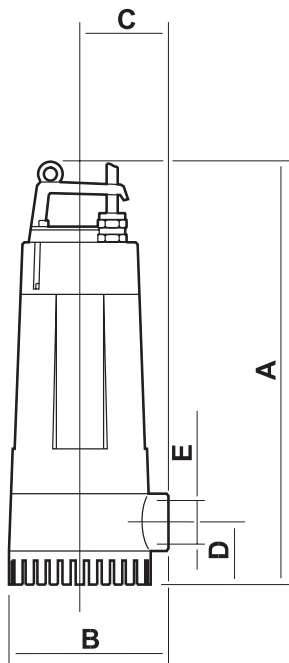


Fig. 18
Série FEKA 3000 - FEKA RC 3000
FEKA 4000 - FEKA 6000 - FEKA 8000

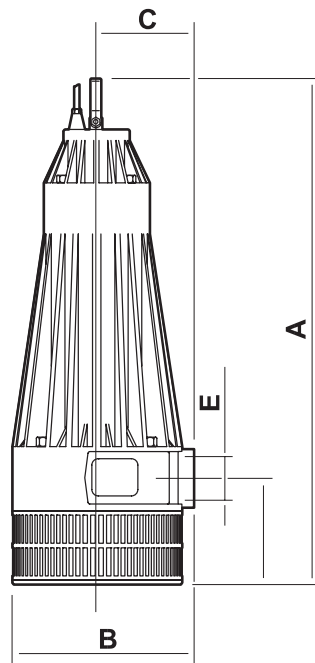
Tab. 2 Dimensões em mm e pesos em kg.

	N.	POLOS	A	B	C	D	E	F	G	H	a	b	c	d	e	f	g	h	i	l	m	n	o	p	q	r	s	t	u	Peso	Oleo
GRINDER 1000	2	460	290	-	110	145	54	-	Ø 2"	50	160	Ø 1"	Ø 2"	540	62	150	390	46	38	140	100	130	190	140	-	-	-	-	39	0,3	
GRINDER 1200	2	460	290	-	110	145	54	-	Ø 2"	50	160	Ø 1"	Ø 2"	540	62	150	390	46	38	140	100	130	190	140	-	-	-	-	39	0,3	
GRINDER 1600	2	460	290	-	110	145	54	-	Ø 2"	50	160	Ø 1"	Ø 2"	540	62	150	390	46	38	140	100	130	190	140	-	-	-	-	40	0,3	
GRINDER GL	2	465	270	-	110	-	Ø 2"	135	360	50	130	Ø 1"	Ø 2"	520	85	135	360	-	38	130	94	130	-	130	-	-	-	-	29	-	
FEKA 2015.2	2	457	300	220	88	178	54	-	Ø 2"	80	180	Ø 1"	Ø 2"H	509	110	150	410	75	38	140	100	130	246	140	-	-	-	-	39	0,3	
FEKA 2025.2	2	457	300	220	88	178	54	-	Ø 2"	80	180	Ø 1"	Ø 2"H	509	110	150	410	75	38	140	100	130	246	140	-	-	-	-	33	0,3	
FEKA 2030.2	2	457	300	220	88	178	54	-	Ø 2"	80	180	Ø 1"	Ø 2"H	509	110	150	410	75	38	140	100	130	246	140	-	-	-	-	34	0,3	
FEKA 2508.4	4	515	260	217	90	145	62	-	Ø 2"H	80	180	Ø 1"	Ø 2"H	610	110	150	500	75	38	140	100	130	246	140	-	-	-	-	40	0,35	
FEKA 2515.4	4	515	260	217	90	145	62	-	Ø 2"H	80	180	Ø 1"	Ø 2"H	610	110	150	500	75	38	140	100	130	246	140	-	-	-	-	41	0,35	
FEKA 2500.4	4	515	260	217	90	145	62	-	Ø 2"H	80	180	Ø 1"	Ø 2"H	610	110	150	500	75	38	140	100	130	246	140	-	-	-	-	45	0,35	
FEKA 2515.2	2	515	260	217	90	145	62	-	Ø 2"H	80	180	Ø 1"	Ø 2"H	610	110	150	500	75	38	140	100	130	246	140	-	-	-	-	41	0,35	
FEKA 2500.2	2	515	260	217	90	145	62	-	Ø 2"H	80	180	Ø 1"	Ø 2"H	610	110	150	500	75	38	140	100	130	246	140	-	-	-	-	40	0,35	
FEKA 2700.2	2	515	260	217	90	145	62	-	Ø 2"H	80	180	Ø 1"	Ø 2"H	610	110	150	500	75	38	140	100	130	246	140	-	-	-	-	47	0,35	
FEKA 3030.2	2	620	295	270	125	160	67	-	Ø 3"	353	110	460	700	480	220	415	240	175	300	180	Ø 2"	Ø 3"	-	375	150	240	390	615	68	0,35	
FEKA 3000.2	2	620	295	270	125	160	67	-	Ø 3"	353	110	460	700	480	220	415	240	175	300	180	Ø 2"	Ø 3"	-	375	150	240	390	615	72	0,35	
FEKA 3500.2	2	620	295	270	125	160	67	-	Ø 3"	353	110	460	700	480	220	415	240	175	300	180	Ø 2"	Ø 3"	-	375	150	240	390	615	74	0,35	
FEKA 3700.2	2	620	295	270	125	160	67	-	Ø 3"	353	110	460	700	480	220	415	240	175	300	180	Ø 2"	Ø 3"	-	375	150	240	390	615	76	0,35	
FEKA 3030.4	4	620	295	270	125	160	82	-	Ø 3"	353	110	460	700	480	220	415	240	175	300	180	Ø 2"	Ø 3"	-	375	150	240	390	615	70	0,35	
FEKA 3040.4	4	620	295	270	125	160	82	-	Ø 3"	353	110	460	700	480	220	415	240	175	300	180	Ø 2"	Ø 3"	-	375	150	240	390	615	73	0,35	
FEKA 3000.4	4	620	295	270	125	160	82	-	Ø 3"	353	110	460	700	480	220	415	240	175	300	180	Ø 2"	Ø 3"	-	375	150	240	390	615	76	0,35	
FEKA 4065.6	6	774	410	366	227	225	100	-	Ø 4"	355	110	520	774	547	227	410	185	225	300	200	Ø 2"	Ø 4"	-	420	180	280	460	730	143	0,75	
FEKA 4050.4	4	774	410	366	227	225	100	-	Ø 4"	355	110	520	774	547	227	410	185	225	300	200	Ø 2"	Ø 4"	-	420	180	280	460	730	138	0,75	
FEKA 4000.4	4	774	410	366	227	225	100	-	Ø 4"	355	110	520	774	547	227	410	185	225	300	200	Ø 2"	Ø 4"	-	420	180	280	460	730	149	0,75	
FEKA 4100.4	4	774	410	366	227	225	100	-	Ø 4"	355	110	520	774	547	227	410	185	225	300	200	Ø 2"	Ø 4"	-	420	180	280	460	730	158	0,75	
FEKA 4120.4	4	874	410	366	227	225	100	-	Ø 4"	355	110	520	874	547	227	410	185	225	300	200	Ø 2"	Ø 4"	-	420	180	280	460	730	160	0,75	
FEKA 4100.2	2	774	410	366	227	225	100	-	Ø 4"	355	110	520	774	547	227	410	185	225	300	200	Ø 2"	Ø 4"	-	420	180	280	460	730	142	0,75	
FEKA 4125.2	2	774	410	366	227	225	100	-	Ø 4"	355	110	520	774	547	227	410	185	225	300	200	Ø 2"	Ø 4"	-	420	180	280	460	730	142	0,75	
FEKA 4150.2	2	874	410	366	227	225	100	-	Ø 4"	355	110	520	874	647	227	410	185	225	300	200	Ø 2"	Ø 4"	-	420	180	280	460	730	160	0,75	
FEKA 4180.2	2	874	410	366	227	225	100	-	Ø 4"	355	110	520	874	647	227	410	185	225	300	200	Ø 2"	Ø 4"	-	420	180	280	460	730	196	0,75	
FEKA 4200.2	2	874	410	366	227	225	100	-	Ø 4"	355	110	520	874	647	227	410	185	225	300	200	Ø 2"	Ø 4"	-	420	180	280	460	730	200	0,75	
FEKA RC 3500.2	2	610	295	-	105	145	65	-	Ø 3"	353	110	460	700	480	220	285	110	175	300	180	Ø 2"	Ø 3"	-	375	150	240	390	615	67	0,35	
FEKA 3700.2	2	610	295	-	105	145	65	-	Ø 3"	353	110	460	700	480	220	285	110	175	300	180	Ø 2"	Ø 3"	-	375	150	240	390	615	70	0,35	
FEKA 6075.6	6	950	602	590	301	362	150	190	DN150	105	300	500	970	650	320	740	240	500	70	229	Ø 2"DN150		450	275	-	380	1100	200	0,75		
FEKA 6100.6	6	1150	657	590	317	386	150	190	DN150	105	300	526	1155	835	320	801	271	530	70	229	Ø 2"DN150		450	275	-	380	1174	300	1,8		
FEKA 6120.4	4	950	602	590	301	362	150	190	DN150	105	300	500	970	650	320	740	240	500	70	229	Ø 2"DN150		450	275	-	380	1100	200	0,75		
FEKA 6150.4	4	950	602	590	301	362	150	190	DN150	105	300	500	970	650	320	740	240	500	70	229	Ø 2"DN150		450	275	-	380	1100	212	0,75		
FEKA 6200.4	4	950	602	590	301	362	150	190	DN150	105	300	500	970	650	320	740	240	500	70	229	Ø 2"DN150		450	275	-	380	1100	226	0,75		
FEKA 6250.4	4	1150	657	590	317	386	150	190	DN150	105	300	526	1155	835	320	801	271	530	70	229	Ø 2"DN150		450	275	-	380	1174	330	1,8		
FEKA 6300.4	4	1150	657	590	317	386	150	190	DN150	105	300	526	1155	835	320	801	271	530	70	229	Ø 2"DN150		450	275	-	380	1174	340	1,8		
FEKA 8150.6	6	1200	771	-	317	500	DN200	-	DN200	105	275	-	1155	835	320	910	310	600	530	70	300	50 DN200	450	295	-	-	1210	465	0,75		
FEKA 8200.6	6	1200	771	-	317	500	DN200	-	DN200	105	275	-	1155	835	320	910	310	600	530	70	300	50 DN200	450	295	-	-	1210	475	0,75		
FEKA 8250.6	6	1200	771	-	317	500	DN200	-	DN200	105	275	-	1155	835	320	910	310	600	530	70	300	50 DN200	450	295	-	-	1210	490	0,75		
FEKA 8300.6	6	1200	771	-	317	500	DN200	-	DN200	105	275	-	1155	835	320	910	310	600	530	70	300	50 DN200	450	295	-	-	1210	505	0,75		

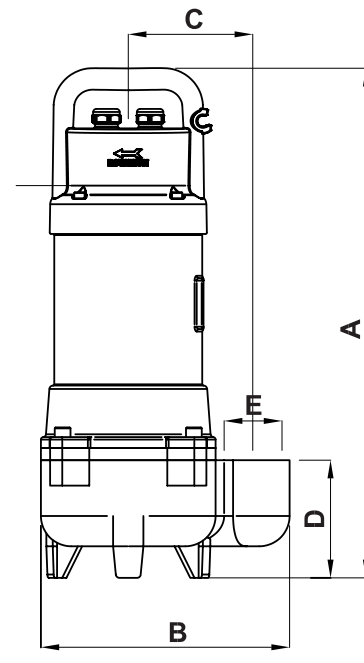
10.1 Dimensões e pesos - DRENAGEM



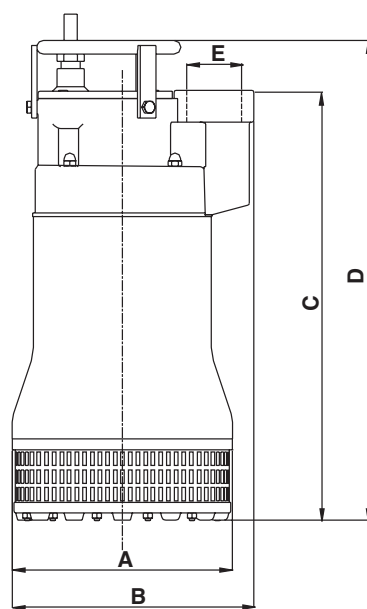
Série DRENAG 500-900



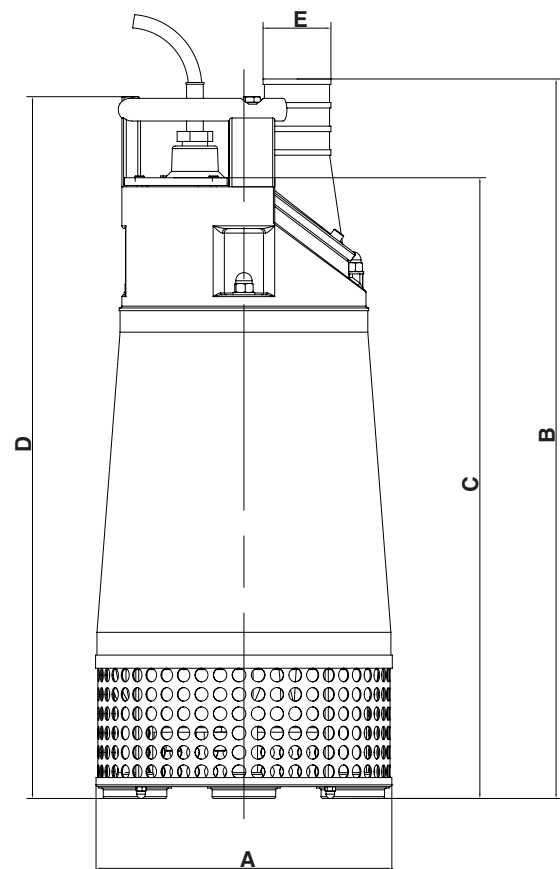
Série DRENAG 1600-3000



Série FEKA GL



Série DIG 1100-2200



Série DIG 3700-11000

Modelo	A	B	C	D	E	Peso	Quantidade de óleo entre os vedantes mecânicos
	[mm]	[mm]	[mm]	[mm]	[GAS]	[Kg]	[Kg]
DRENAG 500 M	416	169	92	62	1"½ GAS	9	-
DRENAG 700 M	416	169	92	62	1"½ GAS	10	-
DRENAG 700 T	416	169	92	62	1"½ GAS	10	-
DRENAG 900 M	416	169	92	62	1"½ GAS	11	-
DRENAG 900 T	416	169	92	62	1"½ GAS	11	-
DRENAG 1600 M	550	215	112	110	2"½ GAS	23,5	0,37
DRENAG 1600 T	550	215	112	110	2"½ GAS	22,5	0,37
DRENAG 2000 T	550	215	112	110	2"½ GAS	23,5	0,37
DRENAG 2500 T	550	215	112	110	2"½ GAS	24	0,37
DRENAG 3000 T	550	215	112	110	2"½ GAS	26	0,37
DIG 1100 M	250	270	480	530	2"½ GAS	34	0,30
DIG 1100 T	250	270	480	530	2"½ GAS	34	0,30
DIG 1500 T	250	270	480	530	2"½ GAS	35	0,30
DIG 1800 T	250	270	480	530	2"½ GAS	36	0,30
DIG 2200 T	250	270	480	530	2"½ GAS	37	0,30
FEKA 750 M	412	275	137	120	2" GAS	18	-
FEKA 750 T	412	275	137	120	2" GAS	18	-
FEKA 1000 M	412	275	137	120	2" GAS	18	-
FEKA 1000 T	412	275	137	120	2" GAS	18	-
FEKA 1200 T	412	275	137	120	2" GAS	18	-
DIG 3700 AP T	326	840	685	775	3" GAS	90	1,70
DIG 3700 MP T	326	840	685	775	4" GAS	96	1,70
DIG 5500 AP T	326	840	685	775	3" GAS	96	1,70
DIG 5500 MP T	326	840	685	775	4" GAS	96	1,70
DIG 8500 AP T	404	894	697	786	4" GAS	150	3,00
DIG 8500 MP T	404	894	697	786	6" GAS	150	3,00
DIG 11000 AP T	404	894	697	786	4" GAS	165	3,00
DIG 11000 MP T	404	894	697	786	6" GAS	165	3,00
FEKA GL 500 M-A	420	205	103	94	1"½ GAS	14	-
FEKA GL 500 M-NA	420	205	103	94	1"½ GAS	14	-
FEKA GL 500 T	420	205	103	94	1"½ GAS	14	-
FEKA GL 650 M-A	420	205	103	94	1"½ GAS	15,5	-
FEKA GL 650 M-NA	420	205	103	94	1"½ GAS	15,5	-
FEKA GL 600 T	420	205	103	94	1"½ GAS	15,5	-

11. Defeitos de funcionamento

INCONVENIENTES	CAUSAS PROVÁVEIS	REMÉDIOS
A electrobomba não arranca	<ol style="list-style-type: none"> 1. Não chega corrente ao motor. 2. Tensão insuficiente. 3. Activou-se a protecção térmica. <ol style="list-style-type: none"> a) motor monofásico b) motor trifásico 4. Interruptor automático de flutuador bloqueado ou defeituoso. 5. As sondas de nível não dão a habilitação. 6. Motor monofásico. Condensador defeituoso. 7. Avaria no motor. 8. Interrupção de uma fase (motores trifásicos). 9. Impulsor bloqueado. 	<ol style="list-style-type: none"> 1. Controlar a linha eléctrica, os cabos de alimentação, as ligações e os fusíveis. 2. Verificar o valor (ver o parágrafo 3.2: "Limites de utilização"). 3. <ol style="list-style-type: none"> a) Aguardar o arrefecimento previsto (ver o parágrafo "Ligação eléctrica") b) restaurar o relé térmico e verificar o seu ajuste. 4. Limpar e verificar a eficiência; eventualmente contactar o serviço de assistência. 5. Aguardar que o nível se restabeleça, verificar a eficiência das sondas e do equipamento relativo. 6. Controlar e eventualmente substituir o condensador. 7. Contactar o serviço de assistência. 8. Restaurar as ligações. 9. Remover a obstrução, lavar e limpar; eventualmente contactar o serviço de assistência.
A electrobomba arranca mas activa-se a protecção térmica	<ol style="list-style-type: none"> 10. Tensão de alimentação diferente dos valores nominais. 11. Motor trifásico. Interrupção da fase. 12. Motor trifásico. O relé está ajustado a um valor baixo demais. 13. Curto-circuito; dispersão para terra no cabo de alimentação ou no enrolamento do motor. 14. Temperatura do líquido bombeado demasiado elevada. 15. Líquido bombeado demasiado denso. 16. Funcionamento sem líquido da electrobomba. 17. Relé térmico defeituoso. 	<ol style="list-style-type: none"> 10. Verificar o valor. Eventualmente consultar o fornecedor de energia eléctrica. 11. Restaurar as ligações. 12. Regular o ajuste. 13. Localizar a zona de interrupção. Reparar ou contactar o serviço de assistência. 14. Electrobomba não adequada para o serviço. Substituir. 15. Diluir o líquido. Substituir a electrobomba não adequada. 16. Verificar o nível do líquido no poço e os instrumentos de controlo do nível. 17. Substituir.
Absorção superior aos valores nominais	<ol style="list-style-type: none"> 18. Sobrecarga devida a entupimento da bomba. 19. Líquido bombeado demasiado denso ou viscoso. 20. Atritos internos devidos a obstrução com corpos estranhos. 21. Casquilhos do motor avariados. 22. Sentido de rotação errado. 23. Altura manométrica exigida pela instalação insuficiente. 	<ol style="list-style-type: none"> 18. Remover a obstrução, eventualmente contactar o serviço de assistência. 19. Diluir o líquido. Substituir a electrobomba não adequada para a instalação. 20. Remover e limpar. 21. Substituir. Contactar o serviço de assistência. 22. Inverter o sentido de rotação (ver o parágrafo 5.3.4: "Controlo do sentido de rotação"). 23. Aumentar a pressão na compressão; eventualmente substituir a electrobomba não adequada para o serviço.
Rendimentos insuficientes	<ol style="list-style-type: none"> 24. Obstruções na aspiração, no impulsor, na válvula ou na tubagem de compressão. 25. Bomba ou impulsor gastas. 26. Líquido bombeado com presença de ar ou gás. 	<ol style="list-style-type: none"> 24. Realizar as operações de limpeza oportunas. 25. Substituir ou reparar. 26. Aumentar as dimensões da câmara de retenção. Aprontar dispositivos de desgasificação.



Περιεχόμενα

1. Γενικές Πληροφορίες	150
1.1 Πινακίδα αναγνώρισης	150
2. Ασφάλεια	150
2.1 Σύμβολα	150
2.2 Προειδοποιήσεις	150
3. Τεχνικά χαρακτηριστικά και χρήση	151
3.1 Χαρακτηριστικά του προς άντληση υγρού (λύματα)	151
3.1.1 Χαρακτηριστικά του προς άντληση υγρού (αποστράγγιση)	151
3.2 Όρια χρήσης	152
3.3 Προληπτικά μέτρα ασφαλείας	152
4. Μεταφορά και αποθήκευση	152
4.1 Μεταφορά	152
4.2 Αποθήκευση	153
5. Εγκατάσταση	153
5.1 Έλεγχοι πριν την εγκατάσταση	153
5.2 Τοποθέτηση της ηλεκτροκίνητης αντλίας	153
5.2.1 Φορητή εγκατάσταση	154
5.2.2 Σταθερή εγκατάσταση με αυτόματη πρόσδεση στο πόδι στήριξης	154
5.3 Ηλεκτρική συνδεσμολογία	155
5.3.1 Μονοφασικές ηλεκτροκίνητες αντλίες	156
5.3.2 Τριφασικές ηλεκτροκίνητες αντλίες	156
5.3.3 Ηλεκτρικό καλώδιο	157
5.3.4 Έλεγχος φοράς περιστροφής	157
5.3.5 Προστατευτικές διατάξεις της ηλεκτροκίνητης αντλίας	157
6. Εκκίνηση και λειτουργία	158
6.1 Εκκίνηση	158
6.2 Λειτουργία	158
7. Συντήρηση	158
7.1 Τακτική συντήρηση	158
7.2 Έκτακτη συντήρηση	159
8. Εγγύηση	159
9. Θέση εκτός λειτουργίας και διάλυση	159
10. Διαστάσεις και βάρη για λύματα	160-161
10.1 Διαστάσεις και βάρη για αποστράγγιση	162-163
11. Λειτουργικές ανωμαλίες	164

1. Γενικές πληροφορίες

1.1 ΠΙΝΑΚΙΔΑ ΑΝΑΓΝΩΡΙΣΗΣ

Η ηλεκτροκίνητη αντλία είναι εφοδιασμένη με μια πινακίδα που αναγράφει τα τεχνικά χαρακτηριστικά της. (εικ.1)
Σε περίπτωση που ζητήσετε κάποια εγγύηση, πρέπει οπωσδήποτε να αναφέρετε στον κατασκευαστικό οίκο αυτά τα τεχνικά χαρακτηριστικά.

CE		DAB Pumps S.p.A.	
		Type	
Pn-kW		Serial N°	
V	Q	l/1'	
A	Cosφ	H m	
Ins.CL	IP	RPM-Hz	
μF	kg	year	

Εικ. 1

Type	Κωδικός Ηλεκτροκίνητης αντλίας
Serial N°	Σειριακός αριθμός
Pn-kW	Ισχύς που απορροφάει η αντλία
V	Τάση δικτύου
Q	Παροχή
A	Ρεύμα καταναλισκόμενο από την αντλία
Cosφ	Συντελεστής ισχύος
H	Μανομετρικό
Ins.CL	Κλάση μόνωσης
IP	Βαθμός προστασίας κινητήρα κατά τα πρότυπα IEC529 (IP 68 κατά τα πρότυπα EN60034-5)
RPM/Hz	Ταχύτητα περιστροφής
μF	Πυκνωτής
kg	Βάρος ηλεκτροκίνητης αντλίας
Year	Έτος κατασκευής

2. Ασφάλεια

2.1 ΣΥΜΒΟΛΑ

Απλοποίηση των συμβόλων που χρησιμοποιούνται για την προστασία και την ασφάλεια των ατόμων και για την προστασία της ηλεκτροκίνητης αντλίας και της σχετικής εγκατάστασης:



ΚΙΝΔΥΝΟΣ ΗΛΕΚΤΡΟΠΛΗΞΙΑΣ

η παραβίαση της προδιαγραφής ενέχει τον κίνδυνο ηλεκτροπληξίας.



ΚΙΝΔΥΝΟΣ

η παραβίαση της προδιαγραφής ενέχει τον κίνδυνο βλαβών σε άτομα ή/και πράγματα.



ΚΙΝΔΥΝΟΣ τεχνικός

η παραβίαση της προδιαγραφής ενέχει τον κίνδυνο τεχνικών βλαβών στην ηλεκτροκίνητη αντλία ή/και στην εγκατάσταση.

2.2 ΠΡΟΕΙΔΟΠΟΙΗΣΕΙΣ



Οι εργασίες που περιγράφονται στο εγχειρίδιο αυτό, και ειδικότερα

- η μεταφορά,
- η εγκατάσταση,
- οι ηλεκτρικές και μηχανικές συνδέσεις,
- η εκκίνηση, η λειτουργία, και η ενδεχόμενη συντήρηση ή θέση εκτός λειτουργίας,

πρέπει να εκτελούνται από άτομα έμπειρα και καταρτισμένα που γνωρίζουν τους κανονισμούς περί ασφαλείας στους χώρους εργασίας και έχουν διαβάσει προσεκτικά το περιεχόμενο του παρόντος εγχειριδίου και κάθε άλλο σχετικό έγγραφο που συνοδεύει το μηχάνημα.

Πρέπει να λάβετε υπόψη τους τυχόν τοπικούς κανονισμούς και άλλες σχετικές προδιαγραφές.



Αν η ηλεκτροκίνητη αντλία χρησιμοποιείται για την προσαγωγή ακάθαρτων υγρών ή υγρών που περιέχουν επικίνδυνες ουσίες, κατά τις εργασίες εγκατάστασης ή συντήρησης ή διάλυσης, πρέπει να χρησιμοποιείτε όλα τα μέσα ατομικής προστασίας που εξασφαλίζουν τις συνθήκες ασφαλούς εργασίας (κατάλληλη ένδυση, γάντια και μάσκες προστασίας, κ.λπ.).

Η συσκευή δεν προορίζεται για χρήση από άτομα (συμπεριλαμβάνονται τα παιδιά) με ειδικές νοητικές ή κινησιακές ανάγκες, και τα άτομα που δεν έχουν πείρα και γνώσεις, εκτός και αν καθοδηγούνται από ένα άτομο υπεύθυνο για την ασφάλεια τους, το οποίο τα επιτηρεί και παρέχει τις οδηγίες για τη χρήση της συσκευής. Να επιτηρείτε πάντα τα παιδιά, για να είστε σίγουροι πως δεν θα παίξουν με τη συσκευή. (EN 60335-1: 02).

Η στάθμη ακουστικής πίεσης που εκπέμπει η ηλεκτροκίνητη αντλία βυθισμένη στο προς άντληση υγρό, σωστά εγκατεστημένη και λειτουργούσα εντός των ορίων επίδοσης που αναγράφονται στον κατάλόγό μας, δεν υπερβαίνει τα 70 dB (A).



Όλες οι εργασίες που αφορούν στην εγκατάσταση και τα ηλεκτρικά όργανα πρέπει να εκτελούνται μονάχα εφόσον έχετε διακόψει την σύνδεση στο ηλεκτρικό δίκτυο και έχετε λάβει όλα τα προληπτικά μέτρα ώστε να αποκλειστεί το ενδεχόμενο τυχαίας επανασύνδεσης.

Οι εγκατεστημένες προστατευτικές διατάξεις και ασφάλειες δεν πρέπει ποτέ να αφαιρούνται ή να τροποποιούνται. Σε περίπτωση ανάγκης ζητήστε την επέμβαση εξειδικευμένου προσωπικού.

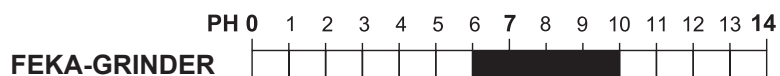
Να εργάζεστε υπό συνθήκες μέγιστης ασφαλείας με εργαλεία και όργανα κατάλληλων διαστάσεων, που είναι εγκεκριμένα από την ισχύουσα νομοθεσία και τους τυχόν πιο περιοριστικούς τοπικούς κανονισμούς.

3. Τεχνικά χαρακτηριστικά και χρήση

3.1 ΧΑΡΑΚΤΗΡΙΣΤΙΚΑ ΤΟΥ ΠΡΟΣ ΑΝΤΛΗΣΗ ΥΓΡΟΥ (ΛΥΜΑΤΑ)

Για την προσαγωγή υγρών που περιέχουν στερεά σώματα ή επιμηκυμένες ίνες, διαλελυμένα αέρια ή ζυμωτικές ουσίες, συνιστάται να χρησιμοποιούνται ηλεκτροκίνητες αντλίες που είναι εξοπλισμένες με φτερωτές τύπου vortex, ενώ οι ηλεκτροκίνητες αντλίες με ανοικτές φτερωτές ενός καναλιού, ενδείκνυνται περισσότερο για την άντληση λυμάτων με στερεά σώματα κοντής ίνας ή που περιέχουν οργανικά υλικά και ιλύ.

- ΡΗ: να είναι μεταξύ 6 ÷ 11
(εικ. 2)



- Ταχύτητα όχι μικρότερη από 1 m/s και ιξώδες ίσο με το ιξώδες του νερού (σε περίπτωση υψηλότερων τιμών, επικοινωνήστε με το Τεχνικό Γραφείο της Dab Pumps)
- Θερμοκρασία: μέγ. 40°C (104°F)
- Ποσότητα αιωρούμενων στερεών: μέγ. 8%. Τα αιωρούμενα στερεά δεν πρέπει να δημιουργούν υπερβολική τριβή, ούτε μορφή που τείνει στη συσσώρευση.

3.1.1 ΧΑΡΑΚΤΗΡΙΣΤΙΚΑ ΤΟΥ ΠΡΟΣ ΑΝΤΛΗΣΗ ΥΓΡΟΥ (ΑΠΟΣΤΡΑΓΓΙΣΗ)

- ΡΗ: να είναι μεταξύ 6÷9
- Ταχύτητα όχι μικρότερη από 1 m/s και ιξώδες ίσο με το ιξώδες του νερού (σε περίπτωση υψηλότερων τιμών, επικοινωνήστε με το Τεχνικό Γραφείο της Dab Pumps)
- Θερμοκρασία: μέγ. 35°C (95°F)
- Ποσότητα αιωρούμενων στερεών: μέγ. 0,5% DRENAG 500/3000, μέγ. 1% FEKA 750/1200, FEKA GL 500/650.
- Διαστάσεις αιωρούμενων στερεών: \varnothing μέγ. 5mm DRENAG 500/3000, 30mm FEKA GL 500/650, 46mm FEKA 750/1200.
- Τα αιωρούμενα στερεά δεν πρέπει να δημιουργούν υπερβολική τριβή, ούτε μορφή που τείνει στη συσσώρευση.

3.2 ΟΡΙΑ ΧΡΗΣΗΣ

Σε όλες τις ηλεκτροκίνητες αντλίες πρέπει να τηρούνται τα παρακάτω όρια:

- Μέγιστο βάθος βύθισης: 20 m.
- Θέση λειτουργίας: αποκλειστικά κατακόρυφη.
- Χρόνος λειτουργίας με μηδενική παροχή (Κλειστή δικλείδα κατάθλιψης): 2÷3 λεπτά.
- Αρ. εκκινήσεων ανά ώρα, ισοκαταμεμημένες στο χρόνο:

σειρά GRINDER/GRINDER GL:	30
σειρά FEKA/FEKA RC :	20 με κινητήρες < 5,5 - 15 με κινητήρες > 5,5
σειρά DRENAG/DIG:	30
- Τάση τροφοδοσίας του κινητήρα:
 - ± 10% της τιμής της πινακίδας με τάση 230÷400V
 - ± 5% της τιμής της πινακίδας με τάση 42V.
- Διακυμάνσεις έντασης ρεύματος: μέγ. 5%.

Διατηρήστε την παροχή της ηλεκτροκίνητης αντλίας εντός των ορίων που σημειώνονται στο διάγραμμα λειτουργίας. Με πολύ χαμηλές τιμές παροχής υπάρχει πιθανότητα καθίζησης των στερεών κατά μήκος της σωλήνωσης κατάθλιψης, ενώ με υπερβολική παροχή απαιτείται διαλειπτική λειτουργία, για την αποφυγή υπερθέρμανσης του κινητήρα.

3.3 ΠΡΟΛΗΠΤΙΚΑ ΜΕΤΡΑ ΑΣΦΑΛΕΙΑΣ

Προσοχή στις παρακάτω απαγορεύσεις:



- Απαγορεύεται η χρήση της ηλεκτροκίνητης αντλίας για εύφλεκτα ή επικίνδυνα υγρά (βενζίνη, λάδι, κηροζίνη, διαλύτες, κλ.π.....) και σε περιοχές που υπάρχει κίνδυνος έκρηξης. Στις περιοχές που υπάρχει κίνδυνος έκρηξης, αξιολογήστε προσεκτικά την δυνατότητα χρήσης ηλεκτροκίνητων αντλιών που είναι εξοπλισμένες με αντεκρηκτικό κινητήρα, εξακριβώνοντας με την απαιτούμενη σχολαστικότητα αν τα αντεκρηκτικά χαρακτηριστικά του κινητήρα είναι συμβατά με το βαθμό επικινδυνότητας της περιοχής χρήσης. (Τηρήστε τις κείμενες διατάξεις και κανονισμούς).



- Μην χρησιμοποιείτε την ηλεκτροκίνητη αντλία για υγρά που προορίζονται για ανθρώπινη διατροφή.
- Οι ηλεκτροκίνητες αντλίες, στην στάνταρ έκδοσή τους, δεν πρέπει να χρησιμοποιούνται σε πισίνες, δεξαμενές, φρεάτια ή εγκαταστάσεις στις οποίες υπάρχει έστω και μικρή πιθανότητα άτομα να έλθουν επαφή με την ηλεκτροκίνητη αντλία ή με το προς επεξεργασία υγρό.



- Μην λειτουργείτε την ηλεκτροκίνητη αντλία έξω από το νερό. Η λειτουργία χωρίς υγρό, έστω και αν είναι σύντομη, μπορεί να προκαλέσει την άμεση καταστροφή των υδραυλικών εξαρτημάτων.



- Μην αγγίζετε με τα χέρια την ηλεκτροκίνητη αντλία όταν λειτουργεί.



- Κατά την διάρκεια λειτουργίας η στάθμη του προς άντληση υγρού πρέπει να καλύπτει τελείως την ηλεκτροκίνητη αντλία.
- Βεβαιωθείτε πως η ηλεκτροκίνητη αντλία και οι παρελκόμενες συσκευές συμμορφώνονται με τις τυχόν πλέον περιοριστικές διατάξεις που προβλέπονται από τη νομοθεσία και τους κανονισμούς της χώρας σας.

Συνθήκες διαφορετικές από τις προαναφερόμενες ή μη εγκεκριμένες κατασκευαστικές τροποποιήσεις, έχουν σαν συνέπεια την παύση ισχύος της εγγύησης και όπως ορίζεται στους γενικούς όρους πώλησης, απαλλάσσουν τον κατασκευαστικό οίκο για βλάβες σε πρόσωπα, ζώα ή πράγματα.

4. Μεταφορά και αποθήκευση

4.1 ΜΕΤΑΦΟΡΑ

Για τις εργασίες ανύψωσης και μετακίνησης χρησιμοποιήστε μέσα και εξοπλισμό που είναι εγκεκριμένα από τους κανονισμούς ασφαλείας, με κατάλληλο ωφέλιμο φορτίο για τις διαστάσεις και το βάρος της ηλεκτροκίνητης αντλίας.

Το βάρος και οι διαστάσεις της ηλεκτροκίνητης αντλίας αναγράφονται στον πίνακα της σελ. 161-163.



- Μην ανυψώνετε ποτέ την ηλεκτροκίνητη αντλία από το ηλεκτρικό καλώδιο. Για κάθε μετακίνηση να χρησιμοποιείτε τις ειδικές χειρολαβές που διαθέτει η ηλεκτροκίνητη αντλία.



Προκειμένου να αποφύγετε βλάβες στα ηλεκτρικά καλώδια τροφοδοσίας, συνιστούμε να τα κρατάτε τυλιγμένα (ακτίνα καμπυλότητας κατά 10 φορές μεγαλύτερη από την διάμετρο του καλωδίου).

Προσέξτε τα ελεύθερα άκρα των καλωδίων, να μην βυθιστούν κατά λάθος σε νερό και να μην βραχούν σε κάθε περίπτωση.

Κατά την διάρκεια όλων των εργασιών μετακίνησης, προστατέψτε τα χέρια σας με γάντια εργασίας.

4.2 ΑΠΟΘΗΚΕΥΣΗ

Οι χώροι που χρησιμοποιούνται για την αποθήκευση των ηλεκτροκίνητων αντλιών και ενδεχόμενα των παρελκόμενων οργάνων, πρέπει να είναι σκεπαστοί, χωρίς σκόνης και υγρασία και με καλό αερισμό.

Να αποθηκεύετε τις ηλεκτροκίνητες αντλίες τοποθετημένες κατακόρυφα (όρθιες) και να βεβαιώνετε πάντα για την ευστάθειά τους.

Η ηλεκτροκίνητη αντλία και τα σχετικά ηλεκτρικά καλώδια δεν πρέπει να εκτίθενται στην άμεση ηλιακή ακτινοβολία ή για μεγάλο χρονικό διάστημα.

Αν αποθηκεύετε την ηλεκτροκίνητη αντλία μετά από μια περίοδο λειτουργίας πρέπει να ελέγξετε την αποτελεσματικότητα των διαφόρων εξαρτημάτων της και να εκτελέσετε έναν καλό γενικό καθαρισμό.

Μην χρησιμοποιείτε για τον καθαρισμό υγρά με διαλύτες ή προερχόμενα από υδρογονάνθρακες.

5. Εγκατάσταση

Η κατασκευή δεξαμενών, δοχείων, ή φρεατίων για την τοποθέτηση της ηλεκτροκίνητης αντλίας, και η εγκατάσταση της αντλίας ως προς τη στάθμη του αποχετευτικού δικτύου, υπόκεινται σε κανονισμούς και διατάξεις που πρέπει να τηρούνται.

5.1 ΕΛΕΓΧΟΙ ΠΡΙΝ ΑΠΟ ΤΗΝ ΕΓΚΑΤΑΣΤΑΣΗ

Πριν εκτελέσετε τις εργασίες εγκατάστασης της ηλεκτροκίνητης αντλίας συνιστούμε να κάνετε προσεκτικά τα παρακάτω:

- Βεβαιωθείτε πως τα εργαλεία και οι συσκευές που χρησιμοποιούνται για την μετακίνηση, την ανύψωση και την κατάβαση στο φρεάτιο είναι κατάλληλες για το προς ανύψωση βάρος, αποτελεσματικές και συμβατές με τους κείμενους κανονισμούς ασφαλείας.
- Βεβαιωθείτε πως το φρεάτιο, η δεξαμενή ή το δοχείο είναι αρκετά ευρύχωρα και πως περιέχουν επαρκή ποσότητα νερού για να εξασφαλίζεται η σωστή λειτουργία της ηλεκτροκίνητης αντλίας με περιορισμένο αριθμό εκκινήσεων/ώρα. Βεβαιωθείτε επίσης πως δεν περιέχουν μπάζα ή άλλα ξένα υλικά τα οποία μπορεί να φράξουν τους υδραυλικούς αγωγούς της αντλίας. Τοποθετήστε μια σχάρα αν χρειάζεται.
- Βεβαιωθείτε πως η διαθέσιμη ηλεκτρική ισχύς του δικτύου είναι μεγαλύτερη από την ισχύ που απορροφάει η ηλεκτροκίνητη αντλία.
- Ελέγξτε τη συχνότητα, την τάση της γραμμής, το μήκος και την διατομή των ηλεκτρικών καλωδίων τροφοδοσίας. Υπενθυμίζουμε πως οι τιμές τάσης του κινητήρα πρέπει να ικανοποιούν τις τιμές που καθορίζονται στην παράγραφο 3.2.
- Ελέγξτε την αποτελεσματικότητα των εξαρτημάτων των ηλεκτρικών συσκευών (πίνακας, αισθητήρια στάθμης, κ.λπ.....) που αφορούν στη λειτουργία και στην ασφάλεια.
- Οι ηλεκτροκίνητες αντλίες που έχουν ελαιολεκάνη ανάμεσα στις στεγανότητες, προμηθεύονται ήδη γεμισμένες με την προδιαγραφόμενη ποσότητα λαδιού.
- Αν μετά τη μεταφορά, ή μετά από παρατεταμένη περίοδο αδράνειας ή αποθήκευσης σε πολύ θερμό χώρο, βεβαιωθείτε πως η ποσότητα λαδιού είναι επαρκής.

5.2 ΤΟΠΟΘΕΤΗΣΗ ΤΗΣ ΗΛΕΚΤΡΟΚΙΝΗΤΗΣ ΑΝΤΛΙΑΣ

Είναι δυνατοί διάφοροι τύποι εγκατάστασης:

- φορητή με την ηλεκτροκίνητη αντλία ακουμπισμένη στον πυθμένα του φρεατίου ή της δεξαμενής ή αναρτημένη με ένα συρματόσχοινο ή αλυσίδα, από ανθεκτικό υλικό, προσδεμένη στην χειρολαβή ή το γάντζο συγκράτησης.
- σταθερή με την ηλεκτροκίνητη αντλία τοποθετημένη στο πόδι στήριξης που είναι στερεωμένο στον πυθμένα του φρεατίου ή της δεξαμενής συλλογής (εικ. 6)

Βεβαιωθείτε πως το φρεάτιο ή η δεξαμενή συλλογής είναι επαρκώς ευρύχωρα και πως εξασφαλίζουν την επαρκή ροή του υγρού για τη σωστή λειτουργία της ηλεκτροκίνητης αντλίας με περιορισμένο αριθμό εκκινήσεων/ώρα.

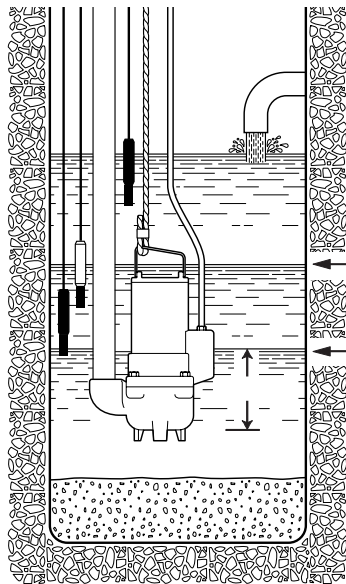
Επιπλέον η κατασκευή του φρεατίου συλλογής πρέπει να γίνει έτσι ώστε η πτώση του υγρού που προέρχεται από το σωλήνα φόρτωσης να μην δημιουργεί τύρβη και σχηματισμό (συσσώρευση) φυσαλίδων αέρα στην περιοχή αναρρόφησης της αντλίας.

Ο εγκαταστάτης οφείλει να εκτιμήσει τον κίνδυνο ηλεκτροπληξίας.

Στην περίπτωση ηλεκτροκίνητης αντλίας εξοπλισμένης με αυτόματο διακόπτη στάθμης με φλοτέρ, πρέπει το φρεάτιο συλλογής να προσφέρει επαρκή χώρο για την καλή λειτουργία και κυρίως για να μην μπλέκονται τα καλώδια σε κάποια προεξοχή του φρεατίου με επακόλουθο λειτουργικές ανωμαλίες.



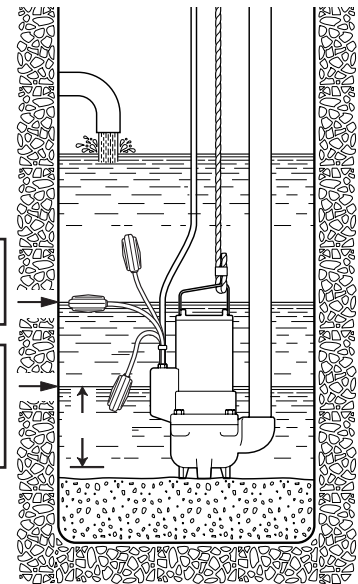
Όλες οι εργασίες εγκατάστασης πρέπει να εκτελούνται με την ηλεκτροκίνητη αντλία αποσυνδεδεμένη από το ηλεκτρικό δίκτυο τροφοδοσίας.



Εικ. 3

Ελάχιστη στάθμη για
συνεχή λειτουργία

Ελάχιστη στάθμη για
λειτουργία περιορισμένη
στα 2-3 λεπτά



Εικ. 4

5.2.1 ΦΟΡΗΤΗ ΕΓΚΑΤΑΣΤΑΣΗ (ΕΙΚ. 5)

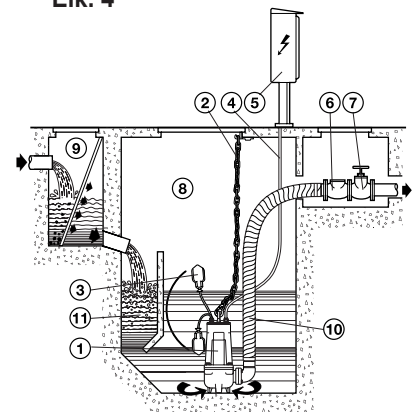
υνιστάται η χρήση ενός σωλήνα κατάθλιψης με διάμετρο όχι μικρότερη από την διάμετρο του στομίου της αντλίας.

Αν χρησιμοποιήσετε εύκαμπτο σωλήνα προτιμήστε τον ενισχυμένο τύπο με μεταλλικό σπινάλι, δεδομένου ότι εξασφαλίζει πολύ καλύτερα την διατήρηση της διατομής διέλευσης, ακόμα και όταν υπάρχουν καμπύλες ή αλλαγή κατεύθυνσης.

Οι τυχόν βαλβίδες – ανασταλτική και συρταρωτή – πρέπει να συναρμολογηθούν σε μια απόσταση περί τα 50 ÷ 200 cm, σε ένα μεταλλικό (άκαμπτο) τμήμα σωλήνωσης.

Ιδιαίτερη προσοχή πρέπει να δώσετε στην τοποθέτηση των ηλεκτρικών καλωδίων τροφοδοσίας προκειμένου να μην παρουσιάζουν απότομες καμπύλες, να μην συμπιέζονται, να μην τσακίζουν, να μην καταπονούνται από τράβηγμα και τέλος να μην υπάρξει το ενδεχόμενο να αναρροφηθούν από την αντλία.

Στις ηλεκτροκίνητες αντλίες που εδράζονται στον πυθμένα, το συρματοσχοινίο ή η αλυσίδα στήριξης, πρέπει να στερεώνονται στο πάνω χείλος (είσοδος) του φρεατίου, ενώ στις αναρτημένες ηλεκτροκίνητες αντλίες πρέπει να προβλέπεται η πρόσδεση του συρματοσχοινοίου ή της αλυσίδας με ένα σύστημα που εξασφαλίζει τη στήριξη της ηλεκτροκίνητης αντλίας, μαζί με το σωλήνα κατάθλιψης, και να λαμβάνονται υπόψη οι δυναμικές αντιδράσεις (καταπονήσεις) που οφείλονται στη φάση εκκίνησης και τη μετέπειτα λειτουργία.



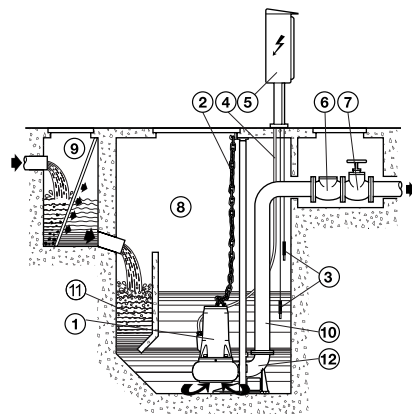
Εικ. 5

5.2.2 ΣΤΑΘΕΡΗ ΕΓΚΑΤΑΣΤΑΣΗ ΜΕ ΑΥΤΟΜΑΤΗ ΠΡΟΣΔΕΣΗ ΣΤΟ ΠΟΔΙ ΣΤΗΡΙΞΗΣ (ΕΙΚ. 6)

Τοποθετήστε το πόδι στήριξης και την ηλεκτροκίνητη αντλία ακολουθώντας την παρακάτω διαδικασία:

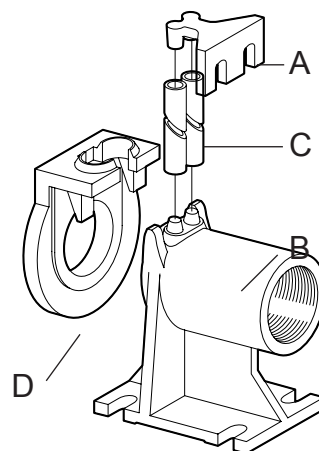
- Στερεώστε το έλασμα στήριξης των σωλήνων-οδηγών (εικ. 7 - λεπτ. Α) στο χείλος της δεξαμενής.
- Τοποθετήστε στον πυθμένα του φρεατίου το πόδι στήριξης για την αυτόματη σύζευξη (εικ. 7 - λεπτ. Β) και με ένα νήμα στάθμης ελέγξτε τις κωνικές προεξοχές για το «κούμπωμα» των σωλήνων-οδηγών. Πρέπει να είναι απόλυτα κατακόρυφες στις αντίστοιχες προεξοχές του ελάσματος στήριξης που προσδένεται στο χείλος της δεξαμενής. Ελέγξτε επίσης την επιπεδότητα με ένα αλφάδι.
- Σημειώστε την θέση των σχισμών στο πόδι στήριξης και ύστερα μετρήστε το ακριβές μήκος των σωλήνων-οδηγών (εικ. 7 - λεπτ. C).

- Στερεώστε γερά το πόδι στήριξης στον πυθμένα του φρεατίου μέσω γερών πέδιλων πρόσδεσης ή μεταλλικών ούπα.
- Συνδέστε τη σωλήνωση κατάθλιψης στο στόμιο του ποδιού στήριξης.
- Αποσυναρμολογήστε το έλασμα πρόσδεσης από το χείλος της δεξαμενής, περάστε στις ειδικές κωνικές προεξοχές του ποδιού στήριξης τους σωλήνες – οδηγούς που θα έχετε ήδη κόψει στο κατάλληλο μήκος και στερεώστε τους, επανασυναρμολογώντας το έλασμα πρόσδεσης στο χείλος της δεξαμενής.
- Συναρμολογήστε στο στόμιο κατάθλιψης της αντλίας την ειδική φλάντζα (εικ. 7 - λεπτ. D) με οδηγό και γλίστρα και προσδέστε το συρματόσχοινο ή την αλυσίδα στη χειρολαβή με σχισμή, στο πάνω μέρος του σώματος.
- Ανασηκώστε την ηλεκτροκίνητη αντλία πάνω από το φρεάτιο και κατεβάστε την αργά οδηγώντας τη φλάντζα με γλίστρα στους σωλήνες - οδηγούς.
- Όταν φτάσει στον πυθμένα η ηλεκτροκίνητη αντλία θα στερεωθεί (κουμπώσει) αυτόματα στο πόδι στήριξης.
- Το άγκιστρο του συρματόσχοινο ή της αλυσίδας ανύψωσης πρέπει να είναι ευθυγραμμισμένο με το κέντρο βάρους της αντλίας.
- Στερεώστε το άκρο του συρματόσχοινο ή της αλυσίδας στο έλασμα του χείλους του φρεατίου.
- Τοποθετήστε τα καλώδια αποφεύγοντας τσακίσματα ή συνθλίψεις και προσέχοντας τους ακροδέκτες να μην έλθουν σε επαφή με το νερό.



Εικ. 6

- 1 - Υποβρύχια ηλεκτροκίνητη αντλία
- 2 - Αλυσίδα ανύψωσης
- 3 - Φλοτέρ / αισθητήρια
- 4 - Ηλεκτρικό καλώδιο
- 5 - Ηλεκτρικός πίνακας
- 6 - Βαλβίδα αντεπιστροφής
- 7 - Συρταρωτή δικλείδα
- 8 - Φρεάτιο
- 9 - Φρεάτιο συμπληρωματικό (προαιρετικό) με σχάρα
- 10 - Σωλήνωση κατάθλιψης
- 11 - Περιοχή καθίζησης
- 12 - Πόδι στήριξης



Εικ. 7 Πόδι σύζευξης

Πρέπει να προβλέπεται μια διάταξη διακοπής ή αποσύνδεσης της τροφοδοσίας.

5.3 ΗΛΕΚΤΡΙΚΗ ΣΥΝΔΕΣΜΟΛΟΓΙΑ

Οι ηλεκτρικές συνδέσεις για τις ηλεκτροκίνητες αντλίες που προμηθεύονται με ελεύθερους αγωγούς πρέπει να εκτελούνται από εξειδικευμένο προσωπικό που εργάζεται τηρώντας τις κείμενες διατάξεις. Ο πίνακας ελέγχου και οι σχετικές ηλεκτρικές συσκευές, όπου προβλέπονται, πρέπει να είναι εγκεκριμένου τύπου κατά τους κείμενους κανονισμούς ασφαλείας. Τα όργανα και τα εξαρτήματα του πίνακα πρέπει να έχουν χαρακτηριστικά κατάλληλα για να εξασφαλίζουν αξιόπιστη λειτουργία για μεγάλο χρονικό διάστημα. Η χρήση οργάνων αμφίβολης ποιότητας ή υπο-διαστασιοποιημένα μπορεί να προκαλέσει σοβαρές ζημιές στην ηλεκτροκίνητη αντλία ή/και στην εγκατάσταση. Η συσκευή εκκίνησης, όπου απαιτείται, πρέπει να φέρει τον εξοπλισμό που προβλέπεται από τους κείμενους κανονισμούς. Ο πίνακας ελέγχου πρέπει να διαθέτει βαθμό προστασίας κατάλληλο για τον τόπο εγκατάστασης, πρέπει να προστατεύεται από την ηλιακή ακτινοβολία, να βρίσκεται σε μια θέση με καλό αερισμό, υπό συνθήκες υγρασίας και θερμοκρασίας περιβάλλοντος, συμβατές με τις υποδείξεις του κατασκευαστή του πίνακα.

Αν προβλέπεται εγκατάσταση της ηλεκτροκίνητης αντλίας σε χώρους που μπορεί να παρευρίσκονται άτομα, πρέπει να εγκατασταθεί στο κύκλωμα ηλεκτρικής τροφοδοσίας ένας διαφορικός διακόπτης με υπολειμματικό ρεύμα (IDN) = 30 mA.

Πριν προβείτε στην ηλεκτρική συνδεσμολογία, διακόψτε την ηλεκτρική τροφοδοσία και βεβαιωθείτε πως δεν μπορεί να επανασυνδεθεί κατά λάθος. Συνδέστε τον αγωγό γείωσης πριν συνδέσετε τους αγωγούς γραμμής. Σε περίπτωση αφαίρεσης ή διάλυσης της ηλεκτροκίνητης αντλίας, πρέπει να αφαιρέσετε τελευταίο το καλώδιο γείωσης. Ο εγκαταστάτης οφείλει να βεβαιωθεί πως η εγκατάσταση γείωσης είναι αποτελεσματική και κατασκευασμένη σύμφωνα με τις κείμενες διατάξεις.

Σημαντικό: μην ανασηκώνετε ποτέ την ηλεκτροκίνητη αντλία πιάνοντας την από το ηλεκτρικό καλώδιο!

Κατά την διάρκεια λειτουργίας η ηλεκτροκίνητη αντλία πρέπει να είναι πλήρως βυθισμένη στο αντλούμενο υγρό. Για τις ηλεκτροκίνητες αντλίες που δεν έχουν αυτόματο διακόπτη με ενσωματωμένο φλοτέρ, καθίσταται απαραίτητη η τοποθέτηση ενός συστήματος ελέγχου με αισθητήρια (εικ. 3) ή με φλοτέρ ή με άλλες συσκευές που εξασφαλίζουν την ελάχιστη στάθμη του υγρού και προστατεύουν την ηλεκτροκίνητη αντλία από λειτουργία χωρίς υγρό.



Στις ηλεκτροκίνητες αντλίες που προμηθεύονται με αυτόματο διακόπτη με φλοτέρ, πρέπει να βεβαιωθείτε πως το φρεάτιο προσφέρει χώρο επαρκή για την καλή της λειτουργία και κυρίως πως τα καλώδια δεν τσακίζουν ή δεν υπάρχει πιθανότητα να «πιαστούν» σε κάποια ανωμαλία του φρεατίου με επακόλουθη τη λειτουργική ανωμαλία της αντλίας. Στις ηλεκτροκίνητες αντλίες που προμηθεύονται με αυτόματο διακόπτη με φλοτέρ, είναι δυνατόν να μεταβάλλεται ο χρόνος επέμβασης αυξάνοντας ή μειώνοντας το μήκος του ελεύθερου τμήματος του καλωδίου του φλοτέρ.

5.3.1 ΜΟΝΟΦΑΣΙΚΕΣ ΗΛΕΚΤΡΟΚΙΝΗΤΕΣ ΑΝΤΛΙΕΣ

Ηλεκτροκίνητες αντλίες σειρά DRENAG 500/900, FEKA GL, DIG 1100:

Διατίθενται επίσης με αυτόματο διακόπτη με φλοτέρ. Ο πυκνωτής είναι ενσωματωμένος στο εσωτερικό του κινητήρα. Ο χρήστης πρέπει να μεριμνήσει για το σύστημα προστασίας.

Ηλεκτροκίνητες αντλίες σειρά FEKA:

Διατίθενται επίσης με αυτόματο διακόπτη με φλοτέρ.

Ηλεκτροκίνητες αντλίες σειρά DRENAG 1600-3000:

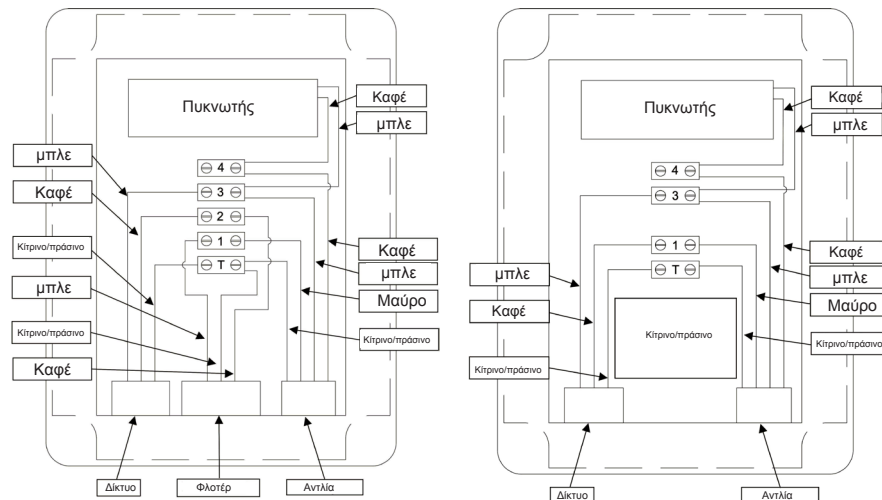
Προμηθεύονται με φως Σούκο ή με τριπολικό φως τύπου "GB3" (κανονισμοί B5 1363 A). Ο πυκνωτής και ο διακόπτης με χειροκίνητο επανοπλισμό βρίσκονται σε έναν εξωτερικό πίνακα. Σε περίπτωση στάσης της ηλεκτροκίνητης αντλίας πρέπει να επέμβετε χειρωνακτικά για την επανεκκίνηση.

Ηλεκτροκίνητες αντλίες σειρά GRINDER M-A / M-NA:

Διατίθενται επίσης με αυτόματο διακόπτη με φλοτέρ.

Προμηθεύονται με ηλεκτρικό πίνακα μέσα στον οποίο βρίσκεται ένας πυκνωτής για την εκκίνηση της αντλίας.

Εικ.8



Εικ.8 Σχεδιαγράμματα ηλεκτρικής συνδεσμολογίας μιας μονοφασικής αντλίας με ή χωρίς φλοτέρ.

5.3.2 ΤΡΙΦΑΣΙΚΕΣ ΗΛΕΚΤΡΟΚΙΝΗΤΕΣ ΑΝΤΛΙΕΣ

Η προστασία στις τριφασικές ηλεκτροκίνητες αντλίες, πρέπει να εξασφαλιστεί με μέριμνα του χρήστη, ο οποίος πρέπει να χρησιμοποιήσει έναν πίνακα ελέγχου με τα χαρακτηριστικά που αναφέρονται στην παράγραφο 5.3 και ικανότητα κατάλληλη για την διαχρονική διατήρηση αξιόπιστης λειτουργίας.

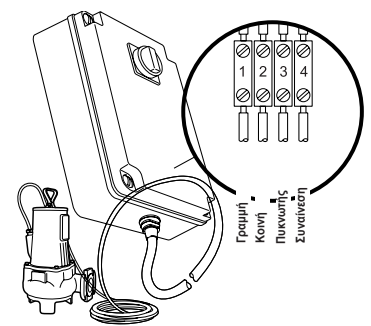
Η σειρά DIG προμηθεύονται με μικρο-αποζεύκτη και σχετικό ρελέ, αυτόματου επανοπλισμού, που προστατεύει το τύλιγμα από το ενδεχόμενο ξαφνικής και προσωρινής υπερθέρμανσης.

Η συσκευή εκκίνησης, όπου απαιτείται, πρέπει να είναι εξοπλισμένη με:

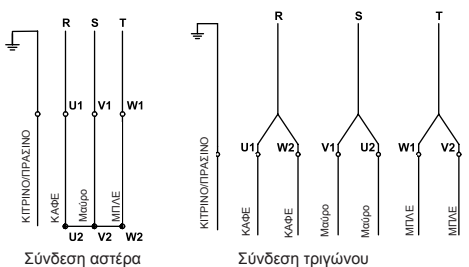
- ! - γενικό διακόπτη με ασφάλειες κατάλληλου μεγέθους στις τρεις φάσεις,
- ! - επαφά με θερμικό ρελέ ή μαγνητοθερμική ασφάλεια του κινητήρα, με ικανότητα ανάλογη του μεγέθους του κινητήρα,
- ! - αναμονή για λειτουργία με διακόπτη φλοτέρ ή αισθητήρια κατά της λειτουργίας χωρίς υγρό, ή άλλη συσκευή που εξασφαλίζει την ελάχιστη στάθμη του υγρού,
- ! - ρελέ ελάχιστης τάσης για την προστασία από έλλειψη φάσης,
- όργανα μέτρησης όπως αμπερόμετρο, βολτόμετρο και συχνόμετρο (προαιρετικά).

Σχεδιαγράμματα συνδεσμολογίας για απευθείας εκκίνηση: εικ. 10.

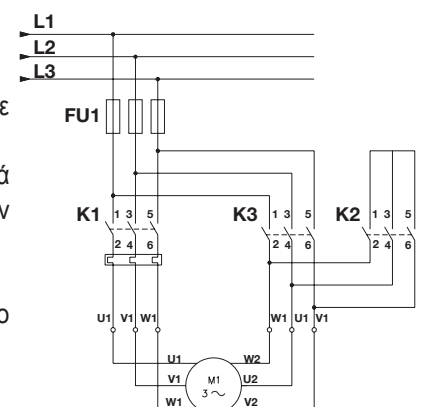
Σχεδιαγράμματα συνδεσμολογίας για εκκίνηση αστέρα-τρίγωνο: εικ. 11.



Εικ. 9 Ηλεκτρικός πίνακας για αντλίες χαμηλής τάσης



Εικ. 10 Τριφασικές συνδέσεις για απευθείας εκκίνηση



Εικ. 11 Συνδέσεις αστέρα - τριγώνου

5.3.3 ΗΛΕΚΤΡΙΚΟ ΚΑΛΩΔΙΟ

Αν χρειάζεται να προεκτείνετε το ηλεκτρικό καλώδιο τροφοδοσίας, πρέπει να βεβαιωθείτε πως η προέκταση είναι καλής ποιότητας και κατάλληλης διατομής σε σχέση με το μήκος και την ισχύ του κινητήρα.

Η σύνδεση πρέπει να γίνει σύμφωνα με τους κανόνες καλής τέχνης, από κατηρτισμένο τεχνικό και με υλικά που θα εξασφαλίζουν την απόλυτη μόνωση ανάμεσα στους αγωγούς, διαχρονικά στεγανούς και αδιάβροχους.

Σε περίπτωση που πρέπει να αντικαταστήσετε το ηλεκτρικό καλώδιο, οι σχετικές εργασίες πρέπει να εκτελεστούν από αδειούχο ηλεκτρολόγο, χρησιμοποιώντας αποκλειστικά καλώδιο τύπου H07RN-F. Το καλώδιο προβλέπει σύνδεση τύπου M κατά τα πρότυπα EN 60335-1 (CEI 61-50).

5.3.4 ΕΛΕΓΧΟΣ ΤΗΣ ΦΟΡΑΣ ΠΕΡΙΣΤΡΟΦΗΣ



Η μονοφασική ηλεκτροκίνητη αντλία περιστρέφεται πάντα με τη σωστή φορά.

Για τον έλεγχο της σωστής φοράς περιστροφής μιας τριφασικής ηλεκτροκίνητης αντλίας, πριν από την εγκατάσταση, ακολουθήστε την παρακάτω διαδικασία:

- Γείρετε την ηλεκτροκίνητη αντλία στο ένα πλευρό ή κρατήστε την αναρτημένη με ένα κατάλληλο ανυψωτικό μέσο.
- Θέστε σε λειτουργία την ηλεκτροκίνητη αντλία για μια στιγμή και παρατηρήστε τη φορά του αντίκτυπου (κλώτσημα) κατά την εκκίνηση. Να εργάζεστε υπό συνθήκες μέγιστης ασφαλείας και να βεβαιώνετε πως ο αντίκτυπος (κλώτσημα) δεν μπορεί να δημιουργήσει κανένα κίνδυνο.

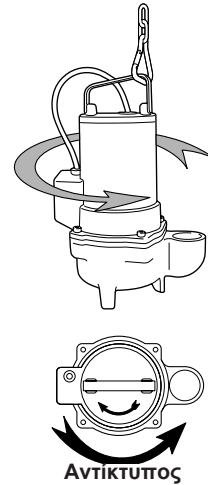
Η σωστή φορά περιστροφής αντιστοιχεί σε έναν αντίκτυπο (κλώτσημα) προς τα αριστερά κοιτώντας την αντλία από πάνω (εικ. 12).

Αν δεν είναι σωστή η φορά περιστροφής πρέπει να αποσυνδέσετε το ρεύμα και αντιστρέψετε τους δύο αγωγούς φάσης. Η φορά περιστροφής πρέπει να ελέγχεται κάθε φορά που γίνεται ηλεκτρική αποσύνδεση της ηλεκτροκίνητης αντλίας ή όταν χρειάζεται επέμβαση λόγω έλλειψης φάσης.



Προσοχή! Η λειτουργία με αντίστροφη φορά περιστροφής προξενεί υπερφόρτιση στον κινητήρα και μπορεί να προκαλέσει σοβαρές ζημιές στην ηλεκτροκίνητη αντλία.

Αν είναι λανθασμένη η φορά περιστροφής μιας μονοφασικής ηλεκτροκίνητης αντλίας πρέπει να διακόψετε τη λειτουργία της και να ενημερώσετε άμεσα στον αντιπρόσωπο ή να επικοινωνήσετε με την Υπηρεσία Τεχνικής Υποστήριξης της Dab Pumps.



Εικ. 12

5.3.5 ΠΡΟΣΤΑΤΕΥΤΙΚΕΣ ΔΙΑΤΑΞΕΙΣ ΤΗΣ ΗΛΕΚΤΡΟΚΙΝΗΤΗΣ ΑΝΤΛΙΑΣ

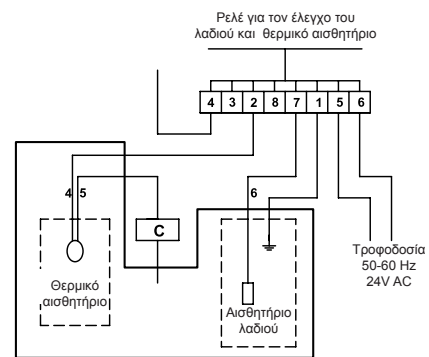


Για ιδιαίτερες συνθήκες λειτουργίας και κατόπιν παραγγελίας, οι ηλεκτροκίνητες αντλίες σειρά FEKA - FEKA RC από το μοντέλο DN65 μέχρι το DN150 μπορούν να προμηθευθούν με μεταλλικά αισθητήρια θερμικής προστασίας που θα βρίσκονται στο τύλιγμα του κινητήρα ή αισθητήρια για την ανίχνευση τυχόν εισρών νερού στο θάλαμο στεγανότητας λαδιού που βρίσκεται ανάμεσα στην αντλία και τον κινητήρα. Θερμικά διμεταλλικά αισθητήρια

Τα διμεταλλικά αισθητήρια είναι διακόπτες ενσωματωμένοι στο τύλιγμα του κινητήρα που ανοίγουν για να διακόψουν το κύκλωμα ηλεκτρικής τροφοδοσίας, όταν παρουσιάζεται υπέρβαση μιας ορισμένης τιμής της θερμοκρασίας που θεωρείται επικίνδυνη για τη σωστή λειτουργία του κινητήρα. Αφού παρέλθει ο χρόνος που απαιτείται για την ψύξη, οι διμεταλλικές λάμες αυτόματα αποκαθιστούν την επαφή και επαναθέτουν σε λειτουργία την ηλεκτροκίνητη αντλία. Σχεδιαγράμματα συνδεσμολογίας στην εικ. 13. Τα θερμικά διμεταλλικά αισθητήρια προσφέρουν συμπληρωματική προστασία του κινητήρα και συνεπώς δεν καταργούν την τοποθέτηση στον ηλεκτρικό πίνακα ενός διαφορικού θερμικού ρελέ για την προστασία από παρατεταμένη υπερφόρτιση ή από έλλειψη φάσης.

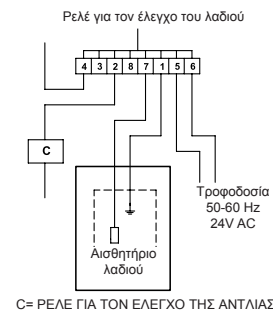
Αισθητήρια με ανιχνευτή

Τα αισθητήρια με ανιχνευτή είναι τοποθετημένα στο θάλαμο στεγανότητας λαδιού που βρίσκεται ανάμεσα στην αντλία και τον κινητήρα και επισημαίνουν την τυχόν παρουσία νερού στο λάδι όταν το ποσοστό νερού υπερβαίνει την προκαθορισμένη τιμή. Σε περίπτωση επέμβασης τα όργανα που συνήθως βρίσκονται στον πίνακα ελέγχου και είναι συνδεδεμένα στα αισθητήρια, θα εκπέμψουν κάποιο ηχητικό ή φωτεινό σήμα συναγερμού, ή αν χρειάζεται θα σταματήσουν την ηλεκτροκίνητη αντλία. Σχεδιαγράμματα συνδεσμολογίας στην εικ. 14. Αν ενεργοποιηθεί το σήμα πρέπει να σταματήσετε την ηλεκτροκίνητη αντλία, να αποσυναρμολογήσετε και να ελέγξετε την κατάσταση του λαδιού, στις μηχανικές στεγανότητες και να αναζητήσετε τις αιτίες που προκάλεσαν την επέμβαση.



C= ΡΕΛΕ ΓΙΑ ΤΟΝ ΕΛΕΓΧΟ ΤΗΣ ΑΝΤΛΙΑΣ
4-5-6 = ΑΡΙΘΜΗΣΗ ΣΥΡΜΑΤΩΝ ΚΑΛΩΔΙΟΥ

Εικ. 13 Σύνδεση θερμικού αισθητηρίου



C= ΡΕΛΕ ΓΙΑ ΤΟΝ ΕΛΕΓΧΟ ΤΗΣ ΑΝΤΛΙΑΣ

Εικ. 14
Σύνδεση αισθητηρίου στάθμης!

6. Εκκίνηση και λειτουργία

6.1 Εκκίνηση

Πριν θέσετε σε λειτουργία την ηλεκτροκίνητη αντλία, κάντε έναν τελευταίο προσεκτικό έλεγχο στις υδραυλικές και τις ηλεκτρικές συνδέσεις και τις σχετικές βαθμονομήσεις των συσκευών.

Ενεργοποιήστε τις προβλεπόμενες διαδικασίες ασφαλείας και ελέγξτε προσεκτικά την αποτελεσματικότητα των προστατευτικών διατάξεων.

Βεβαιωθείτε πως η ηλεκτροκίνητη αντλία είναι σωστά βυθισμένη στο προς άντληση υγρό και πως η στάθμη βρίσκεται στο προβλεπόμενο ύψος για τη συναίνεση των συσκευών εκκίνησης.

Θέστε σε λειτουργία την ηλεκτροκίνητη αντλία και βεβαιωθείτε πως η τιμή του ρεύματος δεν υπερβαίνει τα στοιχεία της πινακίδας και πως η τάση τροφοδοσίας είναι εντός των προβλεπόμενων ορίων.

Όταν υπάρχουν προστατευτικά ρελέ, βαθμονομήστε τα με βάση την τιμή του ρεύματος λειτουργίας: η βαθμονόμηση του ρελέ πρέπει να είναι κατά 5% μεγαλύτερη από την τιμή της πινακίδας.

Αν ηλεκτροκίνητη αντλία δεν τίθεται σε λειτουργία όταν δίνετε ρεύμα, αποφύγετε τις πολλές απόπειρες εκκίνησης. Πρέπει να εντοπίσετε και να εξαλείψετε τις αιτίες αυτής της ανωμαλίας (παραπέμπουμε στην παράγραφο «Λειτουργικές ανωμαλίες»).

6.2 Λειτουργία

- Κανονικές συνθήκες χρήσης και λειτουργίας εντός των προβλεπόμενων ορίων, εξασφαλίζουν μεγάλη διάρκεια ζωής στην ηλεκτροκίνητη αντλία.
- Παρόλα αυτά, κατά την διάρκεια λειτουργίας, συνιστούμε να ελέγχετε περιοδικά αν τηρούνται να δεδομένα λειτουργίας, ιδιαίτερα αν το αντλούμενο υγρό περιέχει αιωρούμενα στερεά.
- Βεβαιωθείτε πως ο αριθμός εκκινήσεων ανά ώρα, δεν υπερβαίνει το προβλεπόμενο όριο και πως ισοκατανέμονται στο χρόνο. Πολλές εκκινήσεις σε κοντινά χρονικά διαστήματα προκαλούν την θέρμανση του ηλεκτρικού τυλίγματος με πιθανή επακόλουθη βλάβη.
- Αξιοποιήστε τις περιόδους αδράνειας για να προγραμματίσετε έλεγχο της κατάστασης μόνωσης του κινητήρα και όπου υπάρχει, ελέγξτε την αποτελεσματικότητα του ηλεκτρικού πίνακα χειρισμού.

Σε περίπτωση που η ηλεκτροκίνητη αντλία χρησιμοποιηθεί με ακάθαρτα υγρά, ή με υγρά που έχουν την τάση να σχηματίσουν ιζήματα και επικαθήσεις, συνιστούμε το συχνό πλύσιμο με καθαρό νερό. Πρέπει επίσης να διατηρείτε πάντα καθαρά, τη σχάρα αναρρόφησης, το φρεάτιο συλλογής και αν χρειάζεται τον διακόπτη με φλοτέρ.

7. Συντήρηση

7.1 ΤΑΚΤΙΚΗ ΣΥΝΤΗΡΗΣΗ

Μια επέμβαση τακτικής συντήρησης, περιορισμένη στον έλεγχο, τον καθαρισμό ή την αντικατάσταση κάποιων εξαρτημάτων, μπορεί να εκτελεστεί αποκλειστικά από εξειδικευμένο προσωπικό, που θα διαθέτει τα κατάλληλα εργαλεία, θα γνωρίζει τους κανονισμούς περί ασφαλείας στους χώρους εργασίας και θα έχει διαβάσει προσεκτικά το περιεχόμενο του παρόντος και οποιοδήποτε άλλο συνημμένο έντυπο.

Σε κάθε περίπτωση, πριν από οποιονδήποτε επέμβαση συντήρησης ή ελέγχου πρέπει:

- να διακόπτετε την ηλεκτρική τροφοδοσία και να βεβαιώνετε πως δεν υπάρχει περίπτωση τυχαίας επανασύνδεσης.
- Να βεβαιώνετε για την αποτελεσματικότητα των μέσων που χρησιμοποιούνται για την ανύψωση και τη στήριξη της ηλεκτροκίνητης αντλίας.
- Να εργάζεστε υπό συνθήκες μέγιστης ασφαλείας, αν υπάρχει κίνδυνος από την παρουσία τοξικών αερίων στην δεξαμενή συλλογής. Αερίστε και εξαερώστε καλά την περιοχή.
- Εξασφαλίστε την παρουσία ενός δεύτερου χειριστή που είναι σε θέση να επέμβει άμεσα και με ασφάλεια, σε περίπτωση που παρουσιαστεί τέτοια ανάγκη.



Συνιστώνται τακτικοί έλεγχοι για την κατάσταση των υδραυλικών και μηχανικών εξαρτημάτων και η επαλήθευση της ποσότητας και της ποιότητας του λαδιού που περιέχεται στο θάλαμο μηχανικών στεγανοτήτων.

Η συχνότητα των ελέγχων εξαρτάται από τη χρήση, που μπορεί να είναι περισσότερο ή λιγότερο επιβαρυντική, για την ηλεκτροκίνητη αντλία. Η συχνότητα αυτή καθορίζεται από ένα ελάχιστο 4000 σε ένα μέγιστο 8000 ωρών λειτουργίας και σε κάθε περίπτωση τουλάχιστον μια φορά το χρόνο..

Με δοκιμαστική τάση 500V σε Σ.Π., η αντίσταση μόνωσης της ηλεκτροκίνητης αντλίας πρέπει να είναι μικρότερη από 5MW στον αέρα και μικρότερη από 2MW βυθισμένη στο νερό.

7.2 ΕΚΤΑΚΤΗ ΣΥΝΤΗΡΗΣΗ

Οι εργασίες έκτακτης συντήρησης ή επισκευής πρέπει να εκτελούνται από τα εξουσιοδοτημένα Κέντρα Τεχνικής Υποστήριξης (Σέρβις) της Dab Pumps.

Για τις επισκευές, χρησιμοποιήστε αποκλειστικά γνήσια ανταλλακτικά.

Επιλέξτε τα ανταλλακτικά που θέλετε να παραγγείλετε, συμβουλευόμενοι τα λεπτομερή σχέδια.

Ο κατασκευαστικός οίκος απαλλάσσεται από κάθε ευθύνη για βλάβες σε πρόσωπα, ζώα ή πράγματα που οφείλονται σε επεμβάσεις συντήρησης εκτελεσμένες από μη εξουσιοδοτημένους τεχνικούς ή με μη γνήσια ανταλλακτικά.

Κατά την παραγγελία ανταλλακτικών, πρέπει να αναφέρονται:

1. Μοντέλο ηλεκτροκίνητης αντλίας,
2. σειριακός αριθμός και έτος κατασκευής,
3. κωδικός και ονομασία του εξαρτήματος,
4. τεμάχια του ζητούμενου εξαρτήματος.

8. Εγγύηση

Η εγγύηση της αντλίας υπόκειται στους γενικούς όρους πώλησης της εταιρείας Dab Pumps.

Η αναγνώριση της εγγύησης εξαρτάται από τη σχολαστική και διαπιστωμένη τήρηση των τρόπων χρήσης που αναφέρονται στο παρόν εγχειρίδιο, καθώς και από την εφαρμογή των κανόνων της υδραυλικής, της μηχανολογίας και της ηλεκτροτεχνίας.

9. Θέση εκτός λειτουργίας και διάλυση

Για την διάλυση και την ανακύκλωση των υλικών, τηρήστε σχολαστικά την ισχύουσα νομοθεσία της χώρας σας. Συνιστάται σε κάθε περίπτωση η ανακύκλωση των διαφόρων υλικών. Για το σκοπό αυτό αναφέρουμε τα κυριότερα υλικά που χρησιμοποιούνται στα στάνταρ μοντέλα των αντλιών:

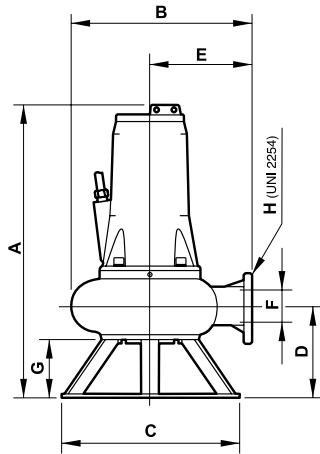
- | | |
|---|--|
| - φτερωτές: | χυτοσίδηρος, χυτοσίδηρος με προσμίξεις χρωμίου, ορείχαλκος ή ανοξείδωτος χάλυβας / άμορφο πλαστικό υλικό (PPOM) / Νάιλον |
| - σώμα αντλίας - καπάκια – σώμα κινητήρα: | χυτοσίδηρος, ορείχαλκος ή ανοξείδωτος χάλυβας / αλουμίνιο |
| - στάτης - τροφείο - άξονας: | χάλυβας / ανοξείδωτος χάλυβας / μαλακός σίδηρος / χαλκός |
| - ηλεκτρικά καλώδια - τύλιγμα: | χαλκός / επένδυση από καουτσούκ |
| - υγρό ανάμεσα στις μηχανικές στεγανότητες: | ορυκτέλαιο |



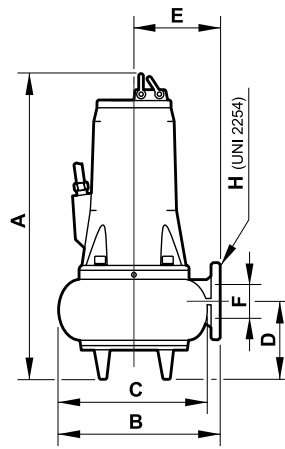
Μην απορρίπτετε τη συσκευή στα αστικά απόβλητα. Να εκτελείτε την διαφοροποιημένη αποκομιδή που προβλέπεται από τη σχετική νομοθεσία.

10. Διαστάσεις και βάρη (ΛΥΜΑΤΑ)

Σχέδια με εξωτερικές διαστάσεις των διαφόρων μοντέλων στην διαμόρφωση χωρίς διάταξη σύζευξης

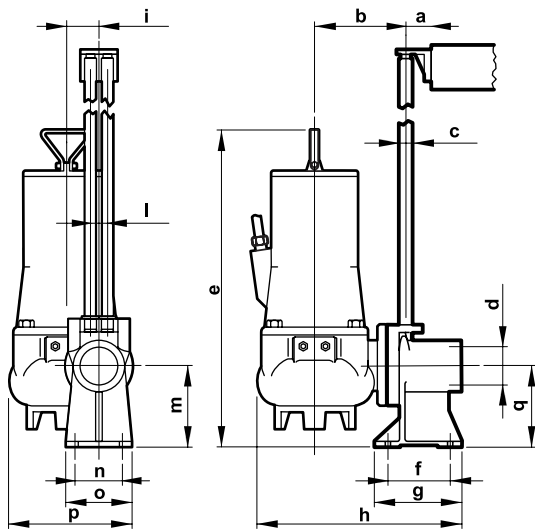


Εικ. 15
Σειρά FEKA 6000
FEKA 8000

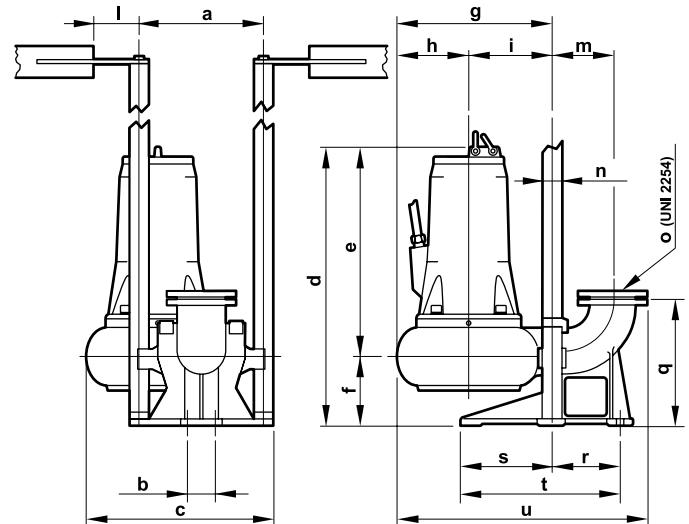


Εικ. 16
Σειρά GRINDER - GRINDER GL
FEKA 2000 - FEKA 2500 - FEKA 3000
FEKA RC 3000 - FEKA 4000

Σχέδια με εξωτερικές διαστάσεις των διαφόρων μοντέλων στην διαμόρφωση με διάταξη σύζευξης



Εικ. 17
Σειρά GRINDER - FEKA 2500

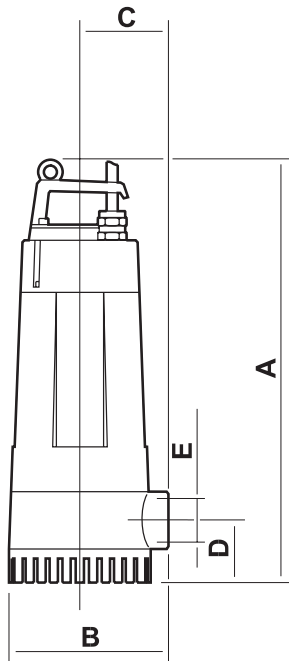


Εικ. 18
Σειρά FEKA 3000 - FEKA RC 3000
FEKA 4000 - FEKA 6000 - FEKA 8000

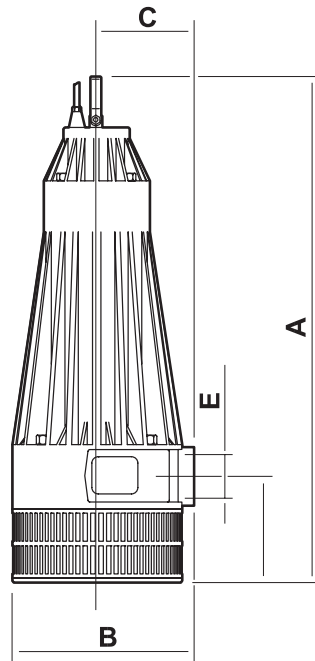
Πίν. 2 Εξωτερικές διαστάσεις σε mm και βάρη σε kg

	Αρ. πólων	A	B	C	D	E	F	G	H	a	b	c	d	e	f	g	h	i	l	m	n	o	p	q	r	s	t	u	Βάρη λαδιού	
GRINDER 1000	2	460	290	-	110	145	54	-	Ø 2"	50	160	Ø 1"	Ø 2"	540	62	150	390	46	38	140	100	130	190	140	-	-	-	-	39	0,3
GRINDER 1200	2	460	290	-	110	145	54	-	Ø 2"	50	160	Ø 1"	Ø 2"	540	62	150	390	46	38	140	100	130	190	140	-	-	-	-	39	0,3
GRINDER 1600	2	460	290	-	110	145	54	-	Ø 2"	50	160	Ø 1"	Ø 2"	540	62	150	390	46	38	140	100	130	190	140	-	-	-	-	40	0,3
GRINDER GL	2	465	270	-	110	-	Ø 2"	135	360	50	130	Ø 1"	Ø 2"	520	85	135	360	-	38	130	94	130	-	130	-	-	-	-	29	-
FEKA 2015.2	2	457	300	220	88	178	54	-	Ø 2"	80	180	Ø 1"	Ø 2"H	509	110	150	410	75	38	140	100	130	246	140	-	-	-	-	39	0,3
FEKA 2025.2	2	457	300	220	88	178	54	-	Ø 2"	80	180	Ø 1"	Ø 2"H	509	110	150	410	75	38	140	100	130	246	140	-	-	-	-	33	0,3
FEKA 2030.2	2	457	300	220	88	178	54	-	Ø 2"	80	180	Ø 1"	Ø 2"H	509	110	150	410	75	38	140	100	130	246	140	-	-	-	-	34	0,3
FEKA 2508.4	4	515	260	217	90	145	62	-	Ø 2"H	80	180	Ø 1"	Ø 2"H	610	110	150	500	75	38	140	100	130	246	140	-	-	-	-	40	0,35
FEKA 2515.4	4	515	260	217	90	145	62	-	Ø 2"H	80	180	Ø 1"	Ø 2"H	610	110	150	500	75	38	140	100	130	246	140	-	-	-	-	41	0,35
FEKA 2500.4	4	515	260	217	90	145	62	-	Ø 2"H	80	180	Ø 1"	Ø 2"H	610	110	150	500	75	38	140	100	130	246	140	-	-	-	-	45	0,35
FEKA 2515.2	2	515	260	217	90	145	62	-	Ø 2"H	80	180	Ø 1"	Ø 2"H	610	110	150	500	75	38	140	100	130	246	140	-	-	-	-	41	0,35
FEKA 2500.2	2	515	260	217	90	145	62	-	Ø 2"H	80	180	Ø 1"	Ø 2"H	610	110	150	500	75	38	140	100	130	246	140	-	-	-	-	40	0,35
FEKA 2700.2	2	515	260	217	90	145	62	-	Ø 2"H	80	180	Ø 1"	Ø 2"H	610	110	150	500	75	38	140	100	130	246	140	-	-	-	-	47	0,35
FEKA 3030.2	2	620	295	270	125	160	67	-	Ø 3"	353	110	460	700	480	220	415	240	175	300	180	Ø 2"	Ø 3"	-	375	150	240	390	615	68	0,35
FEKA 3000.2	2	620	295	270	125	160	67	-	Ø 3"	353	110	460	700	480	220	415	240	175	300	180	Ø 2"	Ø 3"	-	375	150	240	390	615	72	0,35
FEKA 3500.2	2	620	295	270	125	160	67	-	Ø 3"	353	110	460	700	480	220	415	240	175	300	180	Ø 2"	Ø 3"	-	375	150	240	390	615	74	0,35
FEKA 3700.2	2	620	295	270	125	160	67	-	Ø 3"	353	110	460	700	480	220	415	240	175	300	180	Ø 2"	Ø 3"	-	375	150	240	390	615	76	0,35
FEKA 3030.4	4	620	295	270	125	160	82	-	Ø 3"	353	110	460	700	480	220	415	240	175	300	180	Ø 2"	Ø 3"	-	375	150	240	390	615	70	0,35
FEKA 3040.4	4	620	295	270	125	160	82	-	Ø 3"	353	110	460	700	480	220	415	240	175	300	180	Ø 2"	Ø 3"	-	375	150	240	390	615	73	0,35
FEKA 3000.4	4	620	295	270	125	160	82	-	Ø 3"	353	110	460	700	480	220	415	240	175	300	180	Ø 2"	Ø 3"	-	375	150	240	390	615	76	0,35
FEKA 4065.6	6	774	410	366	227	225	100	-	Ø 4"	355	110	520	774	547	227	410	185	225	300	200	Ø 2"	Ø 4"	-	420	180	280	460	730	143	0,75
FEKA 4050.4	4	774	410	366	227	225	100	-	Ø 4"	355	110	520	774	547	227	410	185	225	300	200	Ø 2"	Ø 4"	-	420	180	280	460	730	138	0,75
FEKA 4000.4	4	774	410	366	227	225	100	-	Ø 4"	355	110	520	774	547	227	410	185	225	300	200	Ø 2"	Ø 4"	-	420	180	280	460	730	149	0,75
FEKA 4100.4	4	774	410	366	227	225	100	-	Ø 4"	355	110	520	774	547	227	410	185	225	300	200	Ø 2"	Ø 4"	-	420	180	280	460	730	158	0,75
FEKA 4120.4	4	874	410	366	227	225	100	-	Ø 4"	355	110	520	874	547	227	410	185	225	300	200	Ø 2"	Ø 4"	-	420	180	280	460	730	160	0,75
FEKA 4100.2	2	774	410	366	227	225	100	-	Ø 4"	355	110	520	774	547	227	410	185	225	300	200	Ø 2"	Ø 4"	-	420	180	280	460	730	142	0,75
FEKA 4125.2	2	774	410	366	227	225	100	-	Ø 4"	355	110	520	774	547	227	410	185	225	300	200	Ø 2"	Ø 4"	-	420	180	280	460	730	142	0,75
FEKA 4150.2	2	874	410	366	227	225	100	-	Ø 4"	355	110	520	874	647	227	410	185	225	300	200	Ø 2"	Ø 4"	-	420	180	280	460	730	160	0,75
FEKA 4180.2	2	874	410	366	227	225	100	-	Ø 4"	355	110	520	874	647	227	410	185	225	300	200	Ø 2"	Ø 4"	-	420	180	280	460	730	196	0,75
FEKA 4200.2	2	874	410	366	227	225	100	-	Ø 4"	355	110	520	874	647	227	410	185	225	300	200	Ø 2"	Ø 4"	-	420	180	280	460	730	200	0,75
FEKA RC 3500.2	2	610	295	-	105	145	65	-	Ø 3"	353	110	460	700	480	220	285	110	175	300	180	Ø 2"	Ø 3"	-	375	150	240	390	615	67	0,35
FEKA 3700.2	2	610	295	-	105	145	65	-	Ø 3"	353	110	460	700	480	220	285	110	175	300	180	Ø 2"	Ø 3"	-	375	150	240	390	615	70	0,35
FEKA 6075.6	6	950	602	590	301	362	150	190	DN150	105	300	500	970	650	320	740	240	500	70	229	Ø 2"DN150		450	275	-	380	1100	200	0,75	
FEKA 6100.6	6	1150	657	590	317	386	150	190	DN150	105	300	526	1155	835	320	801	271	530	70	229	Ø 2"DN150		450	275	-	380	1174	300	1,8	
FEKA 6120.4	4	950	602	590	301	362	150	190	DN150	105	300	500	970	650	320	740	240	500	70	229	Ø 2"DN150		450	275	-	380	1100	200	0,75	
FEKA 6150.4	4	950	602	590	301	362	150	190	DN150	105	300	500	970	650	320	740	240	500	70	229	Ø 2"DN150		450	275	-	380	1100	212	0,75	
FEKA 6200.4	4	950	602	590	301	362	150	190	DN150	105	300	500	970	650	320	740	240	500	70	229	Ø 2"DN150		450	275	-	380	1100	226	0,75	
FEKA 6250.4	4	1150	657	590	317	386	150	190	DN150	105	300	526	1155	835	320	801	271	530	70	229	Ø 2"DN150		450	275	-	380	1174	330	1,8	
FEKA 6300.4	4	1150	657	590	317	386	150	190	DN150	105	300	526	1155	835	320	801	271	530	70	229	Ø 2"DN150		450	275	-	380	1174	340	1,8	
FEKA 8150.6	6	1200	771	-	317	500	DN200	-	DN200	105	275	-	1155	835	320	910	310	600	530	70	300	50 DN200	450	295	-	-	1210	465	0,75	
FEKA 8200.6	6	1200	771	-	317	500	DN200	-	DN200	105	275	-	1155	835	320	910	310	600	530	70	300	50 DN200	450	295	-	-	1210	475	0,75	
FEKA 8250.6	6	1200	771	-	317	500	DN200	-	DN200	105	275	-	1155	835	320	910	310	600	530	70	300	50 DN200	450	295	-	-	1210	490	0,75	
FEKA 8300.6	6	1200	771	-	317	500	DN200	-	DN200	105	275	-	1155	835	320	910	310	600	530	70	300	50 DN200	450	295	-	-	1210	505	0,75	

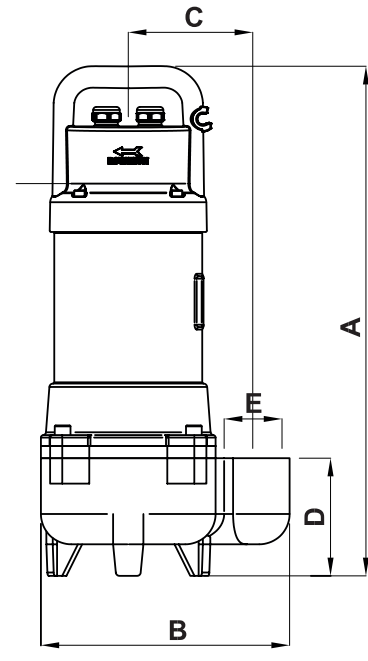
10.1 Διαστάσεις και βάρη (ΑΠΟΣΤΡΑΓΓΙΣΗ)



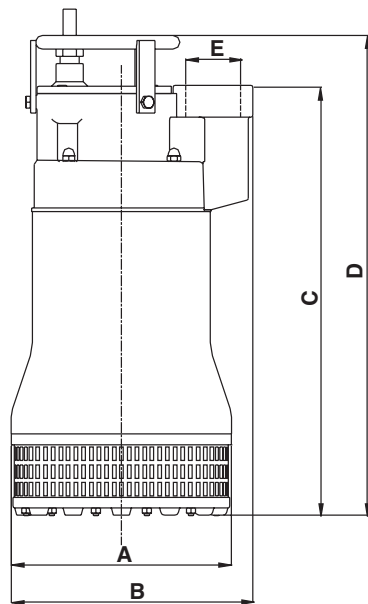
Σειρά DRENAG 500-900



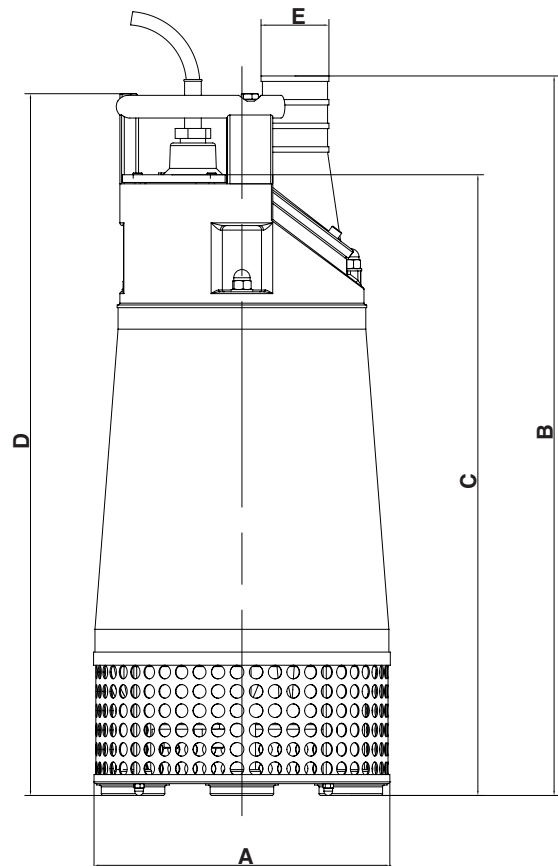
Σειρά DRENAG 1600-3000



Σειρά FEKA GL



Σειρά DIG 1100-2200



Σειρά DIG 3700-11000

Μοντέλο	A	B	C	D	E	Βάρος	Ποσότητα λαδιού ανάμεσα στις μηχανικές στεγανότητες
	[mm]	[mm]	[mm]	[mm]	[GAS]	[Kg]	[Kg]
DRENAG 500 M	416	169	92	62	1"½ GAS	9	-
DRENAG 700 M	416	169	92	62	1"½ GAS	10	-
DRENAG 700 T	416	169	92	62	1"½ GAS	10	-
DRENAG 900 M	416	169	92	62	1"½ GAS	11	-
DRENAG 900 T	416	169	92	62	1"½ GAS	11	-
DRENAG 1600 M	550	215	112	110	2"½ GAS	23,5	0,37
DRENAG 1600 T	550	215	112	110	2"½ GAS	22,5	0,37
DRENAG 2000 T	550	215	112	110	2"½ GAS	23,5	0,37
DRENAG 2500 T	550	215	112	110	2"½ GAS	24	0,37
DRENAG 3000 T	550	215	112	110	2"½ GAS	26	0,37
DIG 1100 M	250	270	480	530	2"½ GAS	34	0,30
DIG 1100 T	250	270	480	530	2"½ GAS	34	0,30
DIG 1500 T	250	270	480	530	2"½ GAS	35	0,30
DIG 1800 T	250	270	480	530	2"½ GAS	36	0,30
DIG 2200 T	250	270	480	530	2"½ GAS	37	0,30
FEKA 750 M	412	275	137	120	2" GAS	18	-
FEKA 750 T	412	275	137	120	2" GAS	18	-
FEKA 1000 M	412	275	137	120	2" GAS	18	-
FEKA 1000 T	412	275	137	120	2" GAS	18	-
FEKA 1200 T	412	275	137	120	2" GAS	18	-
DIG 3700 AP T	326	840	685	775	3" GAS	90	1,70
DIG 3700 MP T	326	840	685	775	4" GAS	96	1,70
DIG 5500 AP T	326	840	685	775	3" GAS	96	1,70
DIG 5500 MP T	326	840	685	775	4" GAS	96	1,70
DIG 8500 AP T	404	894	697	786	4" GAS	150	3,00
DIG 8500 MP T	404	894	697	786	6" GAS	150	3,00
DIG 11000 AP T	404	894	697	786	4" GAS	165	3,00
DIG 11000 MP T	404	894	697	786	6" GAS	165	3,00
FEKA GL 500 M-A	420	205	103	94	1"½ GAS	14	-
FEKA GL 500 M-NA	420	205	103	94	1"½ GAS	14	-
FEKA GL 500 T	420	205	103	94	1"½ GAS	14	-
FEKA GL 650 M-A	420	205	103	94	1"½ GAS	15,5	-
FEKA GL 650 M-NA	420	205	103	94	1"½ GAS	15,5	-
FEKA GL 600 T	420	205	103	94	1"½ GAS	15,5	-

11. ΛΕΙΤΟΥΡΓΙΚΕΣ ΑΝΩΜΑΛΙΕΣ

ΑΝΩΜΑΛΙΕΣ	ΠΙΘΑΝΕΣ ΑΙΤΙΕΣ	ΔΙΟΡΘΩΤΙΚΕΣ ΕΠΕΜΒΑΣΕΙΣ
Η ηλεκτροκίνητη αντλία δεν τίθεται σε λειτουργία	<ol style="list-style-type: none"> Δεν φτάνει ρεύμα στον κινητήρα. Ανεπαρκής τάση. Επέμβαση θερμικής ασφάλειας. α) Μονοφασικός κινητήρας β) Τριφασικός κινητήρας Χαλασμένος ή μπλοκαρισμένος αυτόματος διακόπτης με φλοτέρ. Τα αισθητήρια στάθμης δεν δίνουν συναίνεση. Μονοφασικός κινητήρας. Ελαττωματικός πυκνωτής. Βλάβη στον κινητήρα. Διακοπή μιας φάσης (τριφασικοί κινητήρες). Μπλοκαρισμένη φτερωτή. 	<ol style="list-style-type: none"> Ελέγξτε την ηλεκτρική γραμμή, τα καλώδια τροφοδοσίας, τις συνδέσεις και τις ασφάλειες. Ελέγξτε την τιμή (διαβάστε την παράγραφο 3.2: "Όρια χρήσης"). α) περιμένετε όσο χρειάζεται για την ψύξη (διαβάστε την παράγραφο "Ηλεκτρική συνδεσμολογία"). β) Αποκαταστήστε το θερμικό ρελέ και ελέγξτε τη βαθμονόμηση. Καθαρίστε, ελέγξτε την αποτελεσματικότητα και αν χρειάζεται απευθυνθείτε στην υπηρεσία τεχνικής υποστήριξης (Σέρβις). Περιμένετε την αποκατάσταση της στάθμης, ελέγξτε την αποτελεσματικότητα του αισθητήρα και τη σχετική συσκευή. Ελέγξτε και αν χρειάζεται αντικαταστήστε τον πυκνωτή. Απευθυνθείτε στην υπηρεσία τεχνικής υποστήριξης (Σέρβις). Αποκαταστήστε τις συνδέσεις. Αποφράξτε, πλύνετε, καθαρίστε και αν χρειάζεται απευθυνθείτε στην υπηρεσία τεχνικής υποστήριξης (Σέρβις).
Η ηλεκτροκίνητη αντλία τίθεται σε λειτουργία αλλά επεμβαίνει η θερμική ασφάλεια	<ol style="list-style-type: none"> Τάση τροφοδοσίας διαφορετική από τις τιμές της πινακίδας. Τριφασικός κινητήρας. Διακοπή φάσης. Τριφασικός κινητήρας. Πολύ χαμηλή βαθμονόμηση του ρελέ. Βραχυκύκλωμα διασποράς προς τη γείωση στο καλώδιο τροφοδοσίας ή στο τύλιγμα του κινητήρα. Πολύ υψηλή θερμοκρασία του αντλούμενου υγρού. Πολύ πυκνό αντλούμενο υγρό. Λειτουργία της ηλεκτροκίνητης αντλίας χωρίς υγρό. Ελαττωματικό θερμικό ρελέ. 	<ol style="list-style-type: none"> Ελέγξτε την τιμή. Αν χρειάζεται μιλήστε με την ΔΕΗ. Αποκαταστήστε τις συνδέσεις. Ρυθμίστε τη βαθμονόμηση. Εντοπίστε την περιοχή διακοπής. Επισκευάστε ή απευθυνθείτε στην υπηρεσία τεχνικής υποστήριξης (Σέρβις). Η ηλεκτροκίνητη αντλία είναι ακατάλληλη για λειτουργία. Αντικαταστήστε την. Αραιώστε το υγρό. Αντικαταστήστε την ηλεκτροκίνητη αντλία - δεν είναι κατάλληλη. Ελέγξτε τη στάθμη του υγρού στο φρεάτιο και τα όργανα για τον έλεγχο της στάθμης. Αντικαταστήστε το.
Απορρόφηση μεγαλύτερη από την ένδειξη της πινακίδας	<ol style="list-style-type: none"> Υπερφόρτιση της αντλίας από φράξιμο. Αντλούμενο υγρό πολύ πυκνό και με υψηλό ιξώδες. Εσωτερικές τριβές λόγω φραξίματος από ξένα σώματα. Χαλασμένα ρουλεμάν του κινητήρα. Λανθασμένη φορά περιστροφής. Ανεπαρκές μανομετρικό για τις απαιτήσεις της εγκατάστασης. 	<ol style="list-style-type: none"> Αποφράξτε και αν χρειάζεται απευθυνθείτε στην υπηρεσία τεχνικής υποστήριξης (Σέρβις). Αραιώστε το υγρό. Αντικαταστήστε την ηλεκτροκίνητη αντλία - δεν είναι κατάλληλη για την εγκατάσταση. Απομακρύνετε τα ξένα σώματα και καθαρίστε. Αντικαταστήστε. Απευθυνθείτε στην υπηρεσία τεχνικής υποστήριξης (Σέρβις). Αντιστρέψτε τη φορά περιστροφής (διαβάστε την παράγραφο 5.3.4: "Έλεγχος της φοράς περιστροφής"). Αυξήστε την πίεση στην κατάθλιψη και ενδεχόμενα αντικαταστήστε. Η ηλεκτροκίνητη αντλία δεν είναι κατάλληλη για την εγκατάσταση.
Ανεπαρκείς επιδόσεις	<ol style="list-style-type: none"> Φραξίματα στην αναρρόφηση, στην φτερωτή, στη βαλβίδα ή στη σωλήνωση κατάθλιψης. Φθαρμένη αντλία ή φτερωτή. Το αντλούμενο υγρό περιέχει αέρια ή αέρα. 	<ol style="list-style-type: none"> Εκτελέστε προσεκτικό καθαρισμό. Αντικαταστήστε ή επισκευάστε. Αυξήστε τις διαστάσεις του θαλάμου συλλογής. Τοποθετήστε διατάξεις απαερίωσης.



Index

1. Generalități	168
1.1 Plăcuța de identificare	168
2. Securitate	168
2.1 Simboluri	168
2.2 Avertismente	168
3. Caracteristici tehnice și operare	169
3.1 Caracteristici ale lichidului de pompare (apa reziduală)	169
3.1.1 Caracteristici ale lichidului de pompare (drenaj)	169
3.2 Limite de operare	170
3.3 Măsuri de siguranță	170
4. Transport și depozitare	170
4.1 Transport	170
4.2 Inmagazinare	171
5. Instalare	171
5.1 Controale înainte de instalare	171
5.2 Poziționarea electropompei	171
5.2.1 Instalare mobilă	172
5.2.2 Instalare fixă cu blocare automată pe piciorul de suport	172
5.3 Conexiune electrică	173
5.3.1 Electropompe monofazice	174
5.3.2 Electropompe trifazice	174
5.3.3 Cablu electric	175
5.3.4 Control sens de rotație	175
5.3.5 Protecții ale electropompei	175
6. Punerea în funcțiune și funcționarea	176
6.1 Punerea în funcțiune	176
6.2 Funcționarea	176
7. Intreținerea	176
7.1 Intreținerea de rutină	176
7.2 Intreținerea extraordinară	177
8. Garanția	177
9. Dezafectare și demolare	177
10. Dimensiuni și greutate apă reziduală	178-179
10.1 Dimensiuni și greutate drenaj	180-181
11. Defecte de funcționare	182

1. Generalități

1.1 PLĂCUȚA DE IDENTIFICARE

Electropompa are o plăcuță cu datele caracteristice. (fig.1)

În caz de solicitare de garanție este important să se comunice producătorului datele caracteristice.

CE		DAB Pumps S.p.A.	
		Type	
Pn-kW		Serial N°	
V	Q	l/1'	
A	Cosφ	H m	
Ins.CL	IP	RPM-Hz	
μF		kg	year

Fig. 1

Type	Sigla Electropompă
Serial N°	Număr de serie
Pn-kW	Putere absorbită de la pompă
V	Voltaj
Q	Capacitate
A	Curent absorbit de la pompă
Cosφ	Factor de putere
H	Prevalența
Ins.CL	Clasa de izolare
IP	Grad de protecție motor conform normelor IEC529 (IP 68 conform normelor EN60034-5)
RPM/Hz	Viteza de rotație
μF	Condensator
kg	Greutate electropompă
Year	An de construcție

2. Securitate

2.1 SIMBOLURI

Exemple de simboluri folosite pentru a proteja siguranța persoanelor și pentru a proteja electropompa și respectivă instalație:



PERICOL DE ELECTROCUTARE
nerespectarea cerinței implică riscul de electrocutare.



PERICOL
nerespectarea cerinței implică riscul de daune persoanelor și/sau lucrurilor.



PERICOL tehnic
nerespectarea cerinței implică riscul de daune tehnice electropompei și/sau instalației.

2.2 AVERTISMENTE



Operațiunile descrise în acest manual, cu referire în special la:

- transport,
- instalare,
- conexiuni electrice și mecanice,
- pornire, conducție și eventuala întreținere sau dezafectare,

trebuie să fie încredințate personalului expert și calificat care cunoaște normativele în materie de securitate a mediului de lucru și care a citit și verificat cu atenție conținutul acestui manual și orice alte documente anexate produsului.

De asemenea trebuie să se țină cont de regulamentele și dispozițiile locale mai restrictive.



Orice electropompă este utilizată pentru a transmite lichide murdare sau care conțin substanțe periculoase, pentru operația de instalare, sau intervenții de întreținere sau eliminare trebuie să se utilizeze toate dispozitivele de protecție individuale apte să obțină condiții de securitate (haine potrivite, mănuși și mască de protecție, etc). Aparatul nu este destinat folosului de către persoane (copiii incluși) ale căror capacități fizice, senzoriale și mentale sunt reduse, sau cu lipsă de experiență sau de cunoaștere, doar dacă acestea au putut beneficia, printr-o persoană responsabilă de siguranța lor, de o supraveghere sau de instrucțiuni privind folosul aparatului. Copiii trebuie să fie supravegheați pentru a vă asigura că nu se joacă cu aparatul. (EN 60335-1 : 02).

Nivelul de presiune acustică emisă de electropompa scufundată în lichidul de pompare, corect instalată și funcționantă în limitele de prestații prevăzute în catalog, nu atinge 70 dB (A).



Toate operațiile referitoare la instalație și la echipamentul electric, trebuie să fie efectuate doar după ce deconectarea rețelei electrice de distribuție și după ce s-au luat măsuri de precauție necesare astfel încât nu poate fi reconectată accidental.

Protecțiile și siguranța instalată nu trebuie să fie niciodată îndepărtate sau falsificate; în caz de nevoie cereți intervenția personalului specializat.

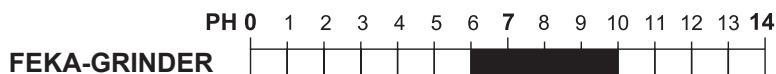
În timpul lucrărilor operați în condiții de maximă siguranță cu echipamente și instrumente de mărime adecvată, aprobate de normele în vigoare și de eventualele dispoziții locale mai restrictive.

3. Caracteristici tehnice și operare

3.1 CARACTERISTICI ALE LICHIDULUI DE POMPARE (APA REZIDUALĂ)

Pentru direcționarea lichidelor care conțin corpuri solide sau fibre întinse, gaze dizolvate sau substanțe fermentate, recomandăm utilizarea de pompe cu rotoare vortex, în timp ce electropompele cu rotor deschis monocanal sunt mai indicate pentru pomparea lichidelor de canalizare cu corpuri solide cu fibră scurtă sau care conțin materiale organice și noroi.

- PH: cuprins între 6 ÷ 11
(fig. 2)



- Viteza nu mai mică de 1 m/s și vâscozitate egală cu cea a apei (în prezența de valori mai mari consultați Biroul Tehnic Dab Pumps)
- Temperatura: max 40°C (104°F)
- Cantitate de corpuri solide în suspensie: max 8%. Solidele în suspensie nu trebuie să fie excesiv de abrazive, nici să prezinte forme care au tendința să se aglomereze.

3.1.1 CARACTERISTICI ALE LICHIDULUI DE POMPARE (DRENAJ)

- PH: cuprins între 6÷9
- Viteza nu mai mică de 1 m/s și vâscozitate egală cu cea a apei (în prezența de valori superioare consultați Biroul Tehnic Dab Pumps)
- Temperatura: max 35°C (95°F)
- Cantitate de corpuri solide în suspensie: max 0,5% DRENAG 500/300, max 1% FEKA 750/1200, FEKA GL 500/650.
- Dimensiunea corpurilor solide în suspensie: ø max 5mm DRENAG 500/3000, 30mm FEKA GL 500/650, 46mm FEKA 750/1200.
- Solidele în suspensie nu trebuie să fie excesiv de abrazive, nici să prezinte forme care au tendința să se aglomereze.

Electropompe submersibile pentru apa reziduală

3.2 LIMITE DE OPERARE

Pentru toate electropompele respectați următoarele limite:

- Adâncime maximă de scufundare: 20 m.
- Poziție de funcționare: numai verticală.
- Timpul de funcționare fără flux (broasca de livrare închisă): 2÷3 minute.
- Nr. de porniri pe oră, distribuite în mod egal în timp:

seria GRINDER/GRINDER GL:	30
seria FEKA/FEKA RC :	20 cu motoare < 5,5 - 15 cu motoare > 5,5
seria DRENAG/DIG :	30
- Tensiune de alimentare la motor:
 - ± 10% din valoarea de placuță cu tensiune de 230÷400V
 - ± 5% din valoarea de placuță cu tensiune de 42V.
- Dezechilibru pe absorbția amperometrică: max 5%..

Mentineți capacitatea electropompei la valorile de pe diagrama de funcționare, cu valori de capacitate prea mici se riscă sedimentarea solidelor pe tubatura de trimitere, în timp ce cu capacitate excesivă, este necesară o funcționare intermitentă pentru a evita supraîncalzirea motorului.

3.3 MĂSURI DE SIGURANȚĂ

Atenție la următoarele contraindicații:



- Este interzisă utilizarea electropompei pentru lichide inflamabile sau periculoase (benzina, ulei, kerosen, solvenți, etc....) și în zonele clasificate ca având risc de explozie. Pentru zonele clasificate ca având risc de explozie, evaluați atent posibilitatea de utilizare a electropompelor dotate cu motor antideflagrant, controlând cu rigoare că caracteristicile antideflagrante ale motorului sunt compatibile cu gradul de risc prezent în zona de utilizare. (Respectați normativele și reglementările în vigoare).



- Nu utilizați electropompa pentru lichide destinate alimentării umane.
- Electropompele, în versiunea standard, nu trebuie să fie utilizate în piscine, rezervoare, puțuri sau instalații în care există posibilitatea, chiar și la distanță, de contact de persoane cu electropompa sau cu lichidul de tratat. Pentru cazurile descrise mai sus utilizați doar electropompele cu motoare cu tensiune joasă seria FUP BT instalate conform normelor de securitate în vigoare.



- Nu folosiți niciodată electropompa în afara apei; funcționarea pe uscat, chiar dacă este de scurtă durată, poate cauza distrugerea imediată a componentelor hidraulice



- Nu atingeți cu mâinile electropompa când funcționează.



- În timpul funcționării nivelul de lichid de pompare trebuie să acopere complet electropompa.
- Verificați că electropompa și aparaturile respective sunt conforme cu eventualele limitări impuse de legi sau regulamente locale.

Condiții diferite de cele enumerate sau modificări făcute fără autorizație scrisă, în afara de anularea garanției în termenii prevăzute de condițiile generale de vânzare, îl eliberează pe producător de orice responsabilitate pentru daunele provocate persoanelor, animalelor sau lucrurilor.

4. Transport și depozitare

4.1 TRANSPORT

Pentru operațiile de ridicare și manevrare utilizați mijloace și echipamente aprobate de normativele de securitate și de capacitate adecvate greutateii și formelor electropompei.

Greutate și dimensiuni ale electropompei sunt prezentate în tabel la pag. 179-181.



- Nu ridicați niciodată electropompa cu cablul electric. Pentru a muta și a manevra folosiți mânerul cu care este dotată pompa.



Pentru a evita deteriorarea cablurilor electrice de alimentare este recomandat să-i păstrați rulați (raza de curbura mai mare de 10 ori decât diametrul cablului).

Vă rugăm să notați că extremitățile libere ale cablurilor nu sunt introduse accidental în apă sau sunt totuși ude. În timpul tuturor operațiilor de manipulare protejați-vă mâinile cu mănuși de lucru.

4.2 NMAGAZINARE

Imobilele folosite pentru depozitarea electropompelor și eventualului echipament separat trebuie să fie acoperite, uscate, fără praf și bine aerisite.

Mentineți electropompele poziționate vertical asigurându-le mereu stabilitatea.

Evitați ca razele solare să lovească în mod direct sau pentru o lungă perioadă electropompa sau respectivele cabluri electrice.

Orice electropompă este depozitată după o perioadă precedentă de funcționare trebuie să se efectueze o verificare a eficienței diverselor componente și o curățenie generală temeinică.

Pentru curățenie nu folosiți detergenți care conțin solvenți sau alți derivați din hidrocarburi.

5. Instalare

Construirea de rezervoare, cisterne sau puțuri pentru găzduirea electropompei, și poziționarea acestora la nivelul canalizării, sunt supuse normelor și reglementărilor legislative care trebuie să fie respectate.

5.1 CONTROALE ÎNAINTE DE INSTALARE

Înainte de a începe operațiile de instalare a electropompei vă recomandăm să efectuați controale cu atenție:

- Verificați ca uneltele și echipamentele utilizate pentru manipulare, ridicare și coborarea în puț, sunt adecvate greutateii de ridicare, eficiente și în conformitate cu dispozițiile legale de siguranță în vigoare.
- Asigurați-vă că puțul, bazinul sau rezervorul sunt suficient de largi și că conțin o cantitate de apă suficientă pentru a garanta o funcționare corectă a electropompei cu un număr limitat de porniri/oră. De asemenea, asigurați-vă că sunt fără moloz sau alte materiale străine care ar putea bloca conductele hidraulice ale pompei; includeți un grătar dacă este necesar.
- Asigurați-vă că puterea electrică disponibilă a rețelei este mai mare decât a celei absorbite de la electropompă.
- Verificați frecvența, tensiunea de linie, lungimea și secțiunea cablurilor electrice de alimentare; vă amintim că valoarea tensiunii în motor trebuie să respecte limitele fixate la paragraful 3.2.
- Verificați starea de eficiență a componentelor aparatelor electrice (panou, senzori de nivel, etc.) referitoare la funcționare și siguranță.
- Electropompele cu camera de ulei între ținute sunt furnizate deja umplute cu ulei în cantitatea prescrisă.
- Dacă după transport, sau după o perioadă prelungită de inactivitate sau depozitare în mediu foarte cald, există motive să credeți că umplerea este insuficientă, trebuie să verificați dacă uleiul este prezent în cantitatea corectă.

5.2 POZIȚIONAREA ELECTROPOMPEI

Există diferite tipuri de instalație posibile:

- mobilă cu electropompa situată pe fundul puțului sau bazinului sau suspendată cu cablul special sau lanț în material rezistent ancorată de maner sau cârlig de sprijin.
- fixă cu electropompa poziționată pe piciorul de susținere blocat pe fundul puțului sau bazinului de colectare (fig. 6).

Asigurați-vă că puțul sau bazinul de colectare sunt suficient de mari și că asigură un flux de lichid suficient pentru a garanta o funcționare corectă cu un număr limitat de porniri/oră.

Deasemenea construirea puțului de colectare trebuie să includă măsuri pentru a preveni ca pierderea de lichid care provine din tubul de încărcare poata crea turbulențe și formarea (și acumulare) de bule de aer in zona de aspirare a pompei.

Evaluarea riscului de trăznete este emisă de instalator.

In cazul electropompei dotată cu intrerupător automat de nivel cu plutitor, trebuie să controlați că puțul de colectare oferă spațiul suficient funcționării corecte a acestuia și, mai ales, că cablurile nu se răsucesc sau pot să se prindă in rugozitatea puțului, compromițând funcționarea.



Toate operațiile referitoare la instalație trebuie să fie efectuate cu electropompa deconectată de la rețeaua de alimentare electrică.

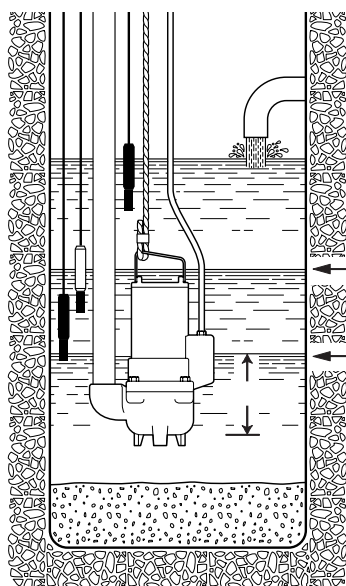


Fig. 3

Nivel minim pentru
funcționarea continuă

Nivel minim pentru
funcționarea limitată la 2-3
minute

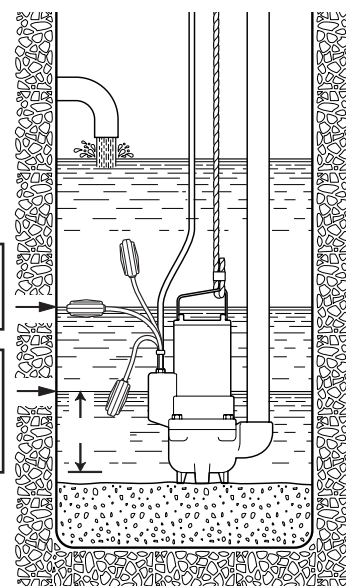


Fig. 4

5.2.1 INSTALARE MOBILĂ (FIG. 5)

Se recomandă folosirea unui tub de trimitere de diametru nu mai mic decât gura pompei.

Dacă se utilizează un tub flexibil este de preferat tipul cu întărire cu spirală metalică deoarece oferă garanții mai mari decât întreținerea secțiunii de trecere și in prezența de curbe sau schimbări de direcție.

Eventuala valvă de reținere și broasca trebuie să se monteze la o distanță aproximativă de 50 ÷ 200 cm, într-o secțiune de conducte metalice (rigide).

Se va acorda o atenție deosebită poziționării cablurilor electrice de alimentare așa încât să nu fie îndoite cu curbe ascuțite, presate, solicitate la tracțiune sau să nu fie absorbite din greșeală de pompă.

Pentru pompele așezate pe fund, funia sau lanțul de susținere, trebuie să fie asigurată la marginea extremității superioare (intrare) a puțului, in timp ce electropompele suspendate de ancora funiei sau lanțului trebuie să se prevadă cu un sistem care garantează susținerea electropomei, complet cu tubul de trimitere, și care să țină cont de reacțiile (solicitările) dinamice datorate fazei de pornire și funcționării ulterioare.

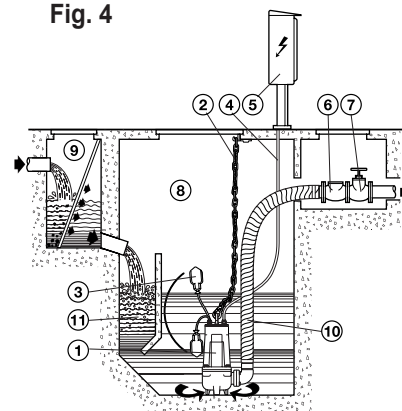


Fig. 5

5.2.2 INSTALARE FIXĂ CU CARLIG AUTOMAT PE PICIORUL DE SUPT (FIG. 6)

Instalați piciorul de susținere și electropompa procedând in următorul fel:

- Fixați scara de ancorare tuburi (fig. 7 – poz. A) de ghidare la marginea bazinului.
- Plasați pe fundul puțului piciorul de susținere pentru cuplarea automată (fig. 7 – poz. B) și controlați, printr-un fir de plumb, că proiecțiile conice pentru angajarea de tuburi de ghidare sunt perfect perpendiculare pe proiecțiile corespunzătoare ale suportului de ancorare al marginii bazinului. Verificați și platitudinea cu o nivelă cu balon de aer.
- Marcați poziția fantelor de pe piciorul de sprijin, asadar aratați lungimea exactă a tuburilor de ghidare (fig. 7 – poz. C).
- Fixați bine piciorul de susținere pe fundul puțului cu buloane puternice de ancorare sau cu dibluri metalice cu expansiune.

- Conectați țevile de trimitere la gura piciorului de susținere.
- Demontați suportul de ancorare de pe marginea bazinului, introduceți în proiecțiile conice speciale la piciorul de susținere tuburile de ghidare deja reduse la lungimea precedentă arătată și fixați-le remontând suportul pe marginea bazinului.
- Montați flanșa specială (fig. 7 – poz. D) la cursor și ghidarea către gura de trimitere a pompei și agățați funia sau lanțul la mânerul sau orificiu pe partea superioară a corpului.
- Ridicați electropompa până deasupra puțului coborând-o apoi încet ghidând flanșa culisantă pe tuburile de ghidare.
- Ajunsa pe fundul electropomei se va conecta automat la piciorul de susținere.
- Carligul funiei sau lanțul de ridicare trebuie să fie în linie cu baricentrul pompei.
- Asigurați extremitatea funiei sau lanțul la suportul de pe marginea puțului.
- Aranjați aspectul cablurilor electrice evitând indoituri, striviri și fiind atenți ca terminalele să nu vină în contact cu apa.

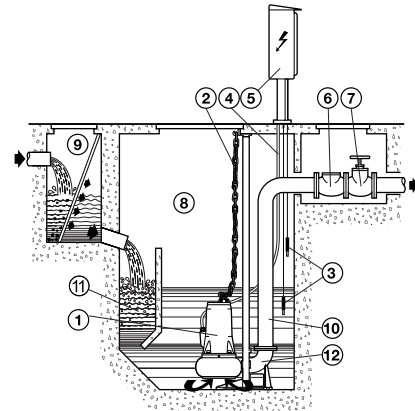


Fig. 6

- 1 - Electropompa submersibila
- 2 - Lanțul pentru ridicare
- 3 - Plutitor / sonde
- 4 - Cablu electric
- 5 - Panou electric
- 6 - Valva de nu retur
- 7 - Broasca
- 8 - Puț
- 9 - Puț suplimentar (optional) cu grila
- 10- Conducta de trimitere
- 11- Zona de decantare
- 12- Picior de susținere

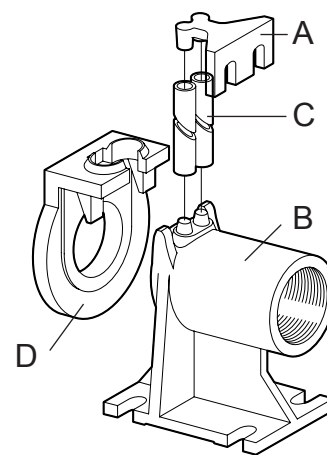


Fig. 7 Picior de cuplare

Este necesar un dispozitiv de intrerupere și secționare a alimentării.

5.3 CONEXIUNE ELECTRICĂ

Conexiunile electrice pentru pompele furnizate cu conductori liberi trebuie să fie efectuate de personal expert și calificat care să opereze conform normelor în vigoare. Panoul de comandă și respectivele aparate electrice, când sunt prevăzute, trebuie să fie aprobate de normele de securitate în vigoare. Instrumentele și componentele panoului trebuie să fie de capacitate și calitate adecvate să mențină în timp un exercițiu sigur. Utilizarea instrumentelor de calitate îndoielnică sau subdimensionată poate cauza daune grave electropompei și/sau instalației. Aparatura de pornire, unde este necesară, trebuie dotată conform normelor în vigoare. Panoul de comandă trebuie să aibă un grad de protecție adecvat locului de instalare, trebuie să fie protejat de razele solare, în zona bine aerisită, cu condiții, în termeni de umiditate și temperatura mediului, adecvate indicațiilor producătorului panoului.



Dacă este prevăzută instalarea electropompei în medii unde este posibilă prezența persoanelor, în circuit de alimentare electrică trebuie montat un intrerupător diferențial cu curent rezidu (IDN) = 30 mA.



Înainte de a efectua conectarea electrică tăiați curentul și asigurați-vă că nu poate fi reconectat accidental. Efectuați conectarea conductorului de pământ înainte de a-l conecta pe cei de linie; în caz de îndepărtare sau eliminare a electropompei cablul de pământ trebuie să fie eliminat ultimul.

Este responsabilitatea instalatorului să se asigure că scurgerea în pământ este suficientă și realizată conform normelor în vigoare.



Important: nu ridicați niciodată electropompa cu cablul electric!



În timpul funcționării electropompei trebuie să fie complet scufundată în lichidul pompat.

Pentru pompele neprevăzute cu intrerupător automat cu plutitor incorporat, este necesară instalarea unui sistem de control cu sonde (fig. 6) sau cu plutitor sau alte aparate care să asigure nivelul minim al lichidului și care să protejeze electropompa împotriva mersului pe uscat.

In cazul electropompelor dotate cu intrerupător automat cu plutitor, trebuie să controlați dacă puțul oferă spațiul suficient funcționării corecte a acestuia și, mai ales, dacă cablurile nu se răsucesc sau pot să se prinda în vreo rugozitate a puțului, compromițând funcționarea.

In cazul electropompelor furnizate cu intrerupător automat cu plutitor se poate varia timpul de intervenție mărind sau micșorând lungimea lungimii libere a cablului plutitorului.

5.3.1 ELECTROPOMPE MONOFAZICE

Electropompe seria DRENAG 500/900, FEKA GL, DIG 1100:

Disponibile și cu intrerupător automat cu plutitor. Condensatorul este încorporat în interiorul motorului. Utilizatorul este responsabil pentru sistemul de protecție.

Electropompe seria FEKA:

Disponibile și cu intrerupător automat cu plutitor.

Electropompe seria DRENAG 1600-3000:

Furnizate cu priza Schuko sau priza engleză tripolară de tip "GB3" (norme B5 1363 A). Condensatorul și întrerupătorul cu resetare manuală sunt într-un panou exte. In cazul opririi electropompei trebuie să se intervină manual pentru a o reporni.

Electropompe seria GRINDER M-A / M-NA:

Disponibile și cu intrerupător automat cu plutitor. Furnizate cu panou electric în care se găsește un condensator pentru pornirea pompei. Fig.8.

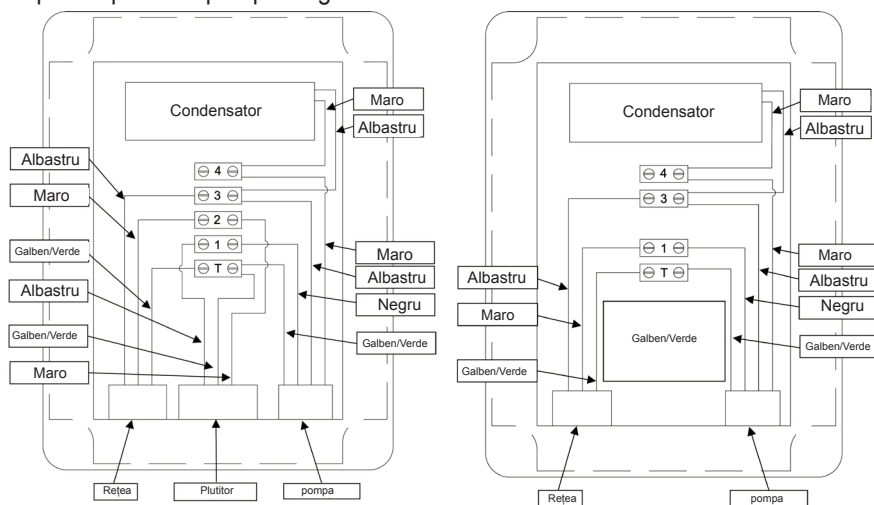


Fig.8. Scheme de conexiune electrică a unei pompe monofazice cu și fără plutitor.

5.3.2 ELECTROPOMPE TRIFAZICE

Pentru electropompele trifazice protecția este responsabilitatea utilizatorului, care va trebui să folosească un panou de comandă cu caracteristicile indicate la paragraf. 5.3, de capacitatea adecvată să mențină în timp o funcționare sigură.

Seriile DIG sunt furnizate cu microdisjunctoare cu respectivul teleîntrerupător cu reinarmare automată, care protejează bobinajul împotriva unei eventuale supraîncălziri neașteptată și temporară.

Aparatura de pornire, dacă este necesară, trebuie să fie dotată cu:

- intrerupător general cu siguranțe de mărime adecvată celor trei faze;
- contactor cu releu termic sau automat de protecție magnetotermică de mărime proporțională cu puterea motorului;
- predispoziție pentru funcționarea cu intrerupător cu plutitor sau sonde împotriva mersului pe uscat, sau altă aparatură aptă asigurării nivelului minim de lichid;
- releu de minimă tensiune pentru a proteja în caz de lipsa de fază;
- instrumente de măsurare ca amperometru, voltmetru și frecvențometru (opționale).

Scheme de conectare pentru pornirea directă: fig. 10.

Scheme de conectare pentru pornirea stea-triunghiulară: fig. 11.

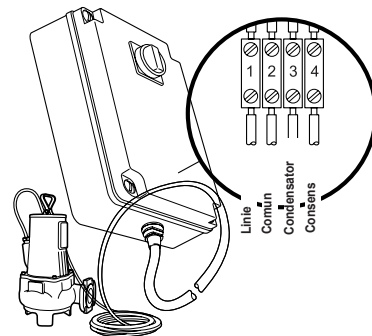


Fig. 9 Panou electric pentru pompe cu tensiune joasă

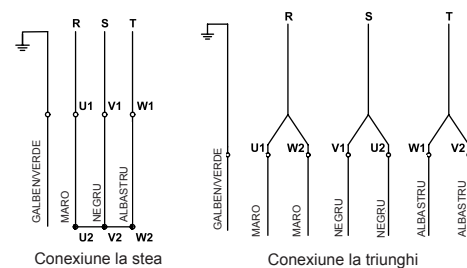


Fig. 10 Conexiuni trifazice pentru pornire directă

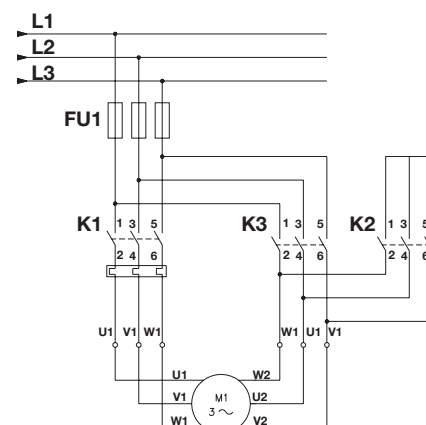


Fig. 11 Conexiuni stea-triunghiulară

5.3.3 CABLU ELECTRIC

Daca este necesar să se prelungască cablul electric de alimentare, trebuie verificat că este de bună calitate și de mărime adecvată în raport cu lungimea sa și puterea motorului.

Joncțiunea trebuie să fie efectuată foarte bine de personalul competent și cu material care să garanteze perfecta izolare între conductori, etanșeitatea și rezistența la apă în timp.

Dacă trebuie înlocuit cablul electric, operația trebuie efectuată de către personalul specializat, utilizând doar cablul de tip H07RN-F. Cablul este predispus pentru conectarea de tip M conform normei EN 60335-1 (CEI 61-50).

5.3.4 CONTROL SENS DE ROTAȚIE

Electropompa monofazică se rotește mereu în sensul corect.

Pentru a verifica sensul corect de rotație a unei pompe trifazice, înainte de instalare procedați în felul următor:

- înclinați electropompa pe o parte sau lăsați-o suspendată în siguranță, cu un mijloc adecvat de ridicare.
- Porniți electropompa un scurt moment și observați sensul contraloviturii pornirii. Operați în condiții de maximă eficiență asigurându-vă că contralovitura nu poate provoca pericol.

Corectul sens de rotație corespunde unei contralovituri antiorare privind de sus. (fig. 12).

Dacă sensul de rotație nu este corect trebuie să tăiați curentul și să inversați între ele două trei conductori de fază. Sensul de rotație trebuie să fie verificat de fiecare dată când electropompa este deconectată electric sau trebuie să interveniți din lipsa de fază.

Atenție! Funcționarea cu sens de rotație invers produce o supraîncărcare a motorului și poate dăuna grav electropompa.

Dacă este greșit sensul de rotație a unei electropompe monofazice trebuie să întrerupeți utilizarea și să informați imediat revânzătorul sau să contactați Birourile Dab Pumps.

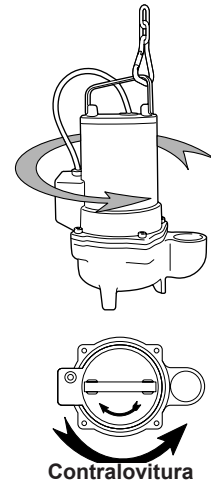


Fig. 12

5.3.5 PROTECȚII ALE ELECTROPOMPEI

Pentru condiții speciale de operare sau la cerere, electropompele seria FEKA - FEKA RC de la DN65 la DN150 pot fi furnizate cu sonde bimetalice de protecție termică poziționate pe bobinajul motorului și sonde cu senzor pentru a arăta eventuale infiltrații de apă în camera de baraj ulei poziționată între pompa și motor.

Sonde termice bimetalice

Sondele bimetalice sunt întrerupătoare introduse în bobinajul motorului care intervin, deschizându-se, pentru a întrerupe circuitul de alimentare electrică când se atinge o anumită valoare de temperatură considerată periculoasă pentru corectă funcționare a motorului.

Terminat timpul necesar răcirii benzilor bimetalice, automat, vor restabili contactul și vor reporni motorul. Scheme de conectare la fig. 13.

Sondele termice bimetalice furnizează o protecție suplimentară a motorului și de aceea nu sunt scutite de adoptarea, în panoul de comandă, a releului termic diferențial împotriva unei supraîncărcări prelungite sau lipsa de fază.

Sonde cu senzor

Sondele cu senzor introduse în camera de baraj ulei între pompa și motor arată eventuala prezența a apei în ulei când procentul de apă depășește valoarea prestabilită.

În caz de intervenție instrumentația, poziționată în general în panoul de comandă și conectată la sonde, va furniza o semnalare de alarmă acustică, luminoasă sau, dacă este nevoie, oprirea electropompei.

Scheme de conectare la fig. 14.

Dacă semnalul este activat trebuie să se oprească electropompa, să se demonteze și să se controleze starea uleiului, a etanșărilor mecanice și să se caute cauzele care au produs intervenția.

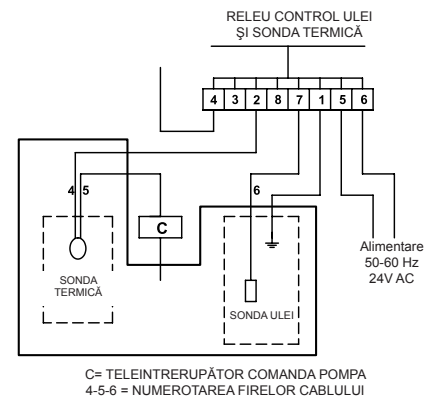


Fig. 13 Conexiune sonda termică

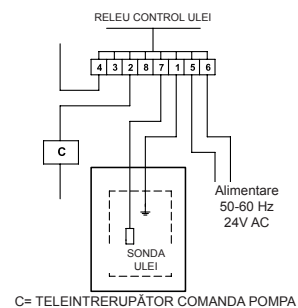


Fig. 14 Conexiune sonda de nivel

6. Punerea în funcțiune și funcționare

6.1 Punerea în funcțiune

Înainte de a porni pompa efectuați un ultim control al conexiunilor hidraulice și electrice și respectivele calibrări ale aparatelor.

Activați procedurile de securitate și controlați cu atenție eficiența protecțiilor.

Verificați ca electropompa este corect scufundată în lichidul de pompare și ca nivelul se găsește la înălțimea prevăzută pentru consensul aparatelor de pornire.

Porniți electropompa și controlați ca valoarea curentului nu depășește datele de pe plăcuța și ca tensiunea de alimentare este în limitele prevăzute.

În prezența releului de protecție efectuați calibrarea acestora în baza valorii de curent de funcționare: releul se calibrează la o valoare mai mare de 5% față de data de pe placuță.

Dacă dând curent electropompa nu se pornește (nu curge), evitați încercările repetate de pornire. Trebuie să găsiți și să înlăturați cauzele lipsei de funcționare (a se vedea paragraful defecte de funcționare).

6.2 Funcționarea

- Condiții normale de utilizare și funcționare în limitele prevăzute, asigură electropompei o viață lungă.
- Cu toate acestea, în timpul funcționării se recomandă efectuarea de controale periodice a întreținerii datelor de exercițiu, în special când în lichidul pompat sunt prezente corpuri solide suspendate.
- Asigurați-vă că numărul de porniri pe oră nu depășește limita prevăzută și ca sunt împărțite în mod egal în timp. Porniri frecvente la perioade scurte de timp produc încălzirea bobinajului electric și aceasta poate compromite integritatea.
- Profitați de perioadele de inactivitate pentru a programa controale ale stării de izolare a motorului și, când este prezent, verificarea eficienței panoului electric de comandă.

Orice pompă este folosită cu lichide murdare, sau care are tendința de a crea incrustații și depuneri, vă recomandăm să efectuați spălări frecvente cu apă limpede. Trebuie menținut foarte curat grilajul de aspirare, puțul de colectare și eventual intrerupătorul cu plutitor.

7. Intreținerea

7.1 ÎNTREȚINEREA DE RUTINA

O intervenție pentru întreținere de rutină, limitată la control, curățire sau înlocuire de părți componente limitate, se poate efectua doar de personal expert și calificat, dotat cu echipament adecvat, care cunoaște normele în materie de securitatea mediului de lucru și care a văzut și verificat cu atenție conținutul acestui manual și orice altă documentație anexată produsului.

În toate cazurile, înainte de a interveni pentru controlul sau întreținerea este indispensabil:

- să tăiați alimentarea electrică asigurându-vă ca nu poate fi reconectată din greșeală.
- să vă asigurați de eficiența mijloacelor pentru ridicarea și susținerea electropompei.
- să operați în condiții de maximă securitate dacă există pericolul care decurge din prezența gazelor toxice în bazinul de colectare. Să aerisiți și să ventilați din plin zona.
- să vă asigurați că există un al doilea operator în măsură să intervină prompt și în siguranță dacă este nevoie.



Vă recomandăm controale regulate ale stării componentelor hidraulice și mecanice și verificarea cantității și calității uleiului din camera etanșări mecanice.

Frecvența controalelor este strâns legată de folosul, mai mult sau mai puțin intens, la care este supusă electropompa. Această frecvență este fixată la un minim de 4000 și un maxim de 8000 ore de funcționare și oricum măcar o dată pe an.

Cu tensiunea de probă de 500V în C.C. rezistența de izolare a electropompei trebuie să fie mai mică de 5MW în aer și mai mică de 2MW scufundată în apă.

7.2 INTREȚINEREA EXTRAORDINARA

Intreținerea extraordinară sau reparațiile trebuie lăsate în grija centrelor de asistență autorizate Dab Pumps.

Pentru reparații folosiți exclusiv părți de schimb originale.

Selectionați componentele specifice care urmează să fie comandate consultând desenele explodate.

Producătorul își declină orice responsabilitate pentru daunele pricinuite persoanelor, animalelor sau lucrurilor cauzate de intervențiile de întreținere efectuate de personal neautorizat sau cu materiale neoriginale.

Cu cererea de părți de schimb trebuie să indicați:

1. model electropompa
2. nr de matricola și anul de fabricație
3. nr de referință și denumirea componentului
4. cantitatea componentului cerut.

8. *Garanța*

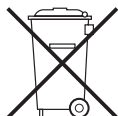
Garanța produsului este supusă condițiilor generale de vânzare a Dab Pumps.

Recunoașterea garanției este legată de respectarea neglijență și demonstrată a modalităților de utilizare din această broșură, și de aplicarea bunelor reguli mecanice, hidraulice și electrotehnice.

9. *Dezafectare și demolare*

Pentru demontare și casare respectați cu strictețe reglementările locale cu privire la poluare. Cu toate acestea se recomandă eliminarea diferită a diverselor materiale. În acest scop sunt enumerate diferitele materiale care compun pompele în versiunile standard:

- | | |
|---|---|
| - rotori: | fonta, fonta cromată, bronz sau oțel inoxidabil / material plastic morf (PPOM) / Nailon |
| - corpuri pompa – capace – corpuri motor: | fonta, bronz sau oțel inoxidabil / aluminiu |
| - stator – rotor – copac: | oțel / oțel inoxidabil / fier magnetic / cupru |
| - cabluri electrice – bobinaj: | cupru / inveliș de cauciuc |
| - lichid între etanșările mecanice: | ulei mineral |



Nu aruncați acest produs ca pe deșeurile urbane normale. Faceți colectarea diferențiată în conformitate cu legile în vigoare

10. Dimensiuni și greutateți APA REZIDUALĂ

Desenele gabariturii diverselor modele in configurarea fără dispozitiv de cuplare

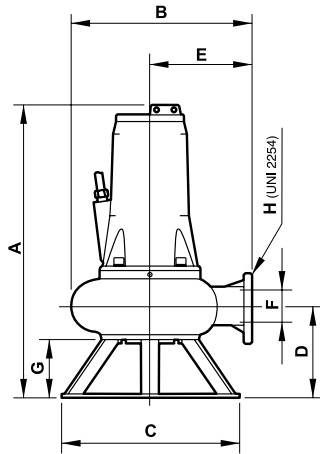


Fig. 15
Seria FEKA 6000
FEKA 8000

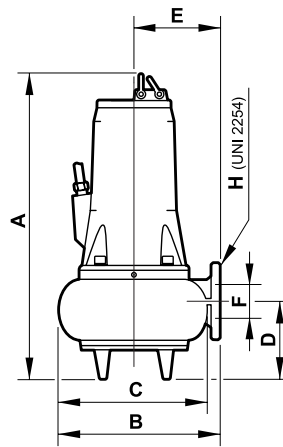


Fig. 16
Seria GRINDER - GRINDER GL
FEKA 2000 - FEKA 2500 - FEKA 3000
FEKA RC 3000 - FEKA 4000

Desenele gabariturii diverselor modele in configurarea cu dispozitiv de cuplare

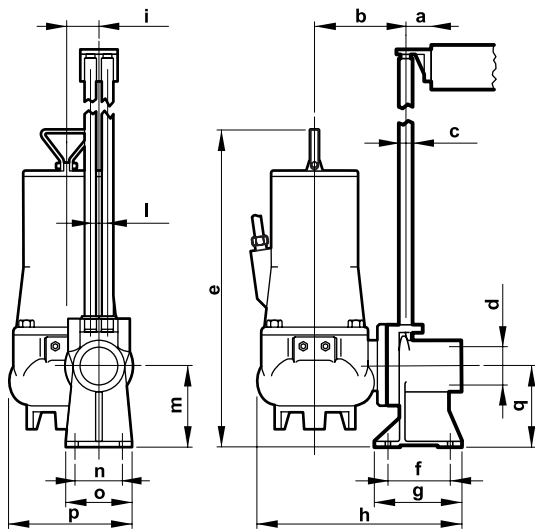


Fig. 17
Seria GRINDER - FEKA 2500

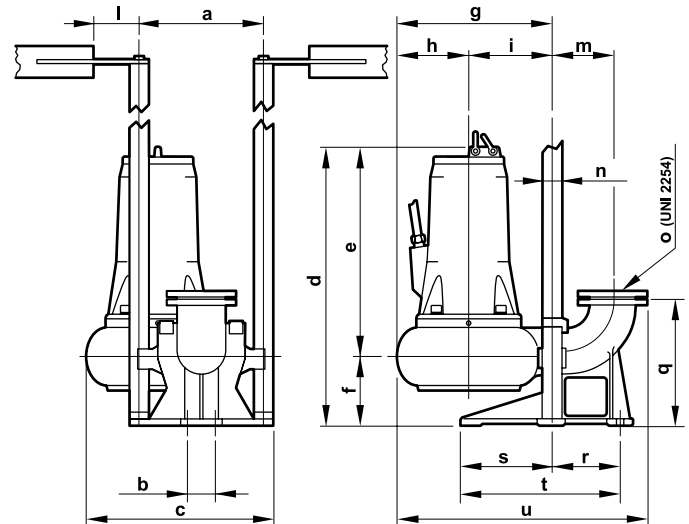
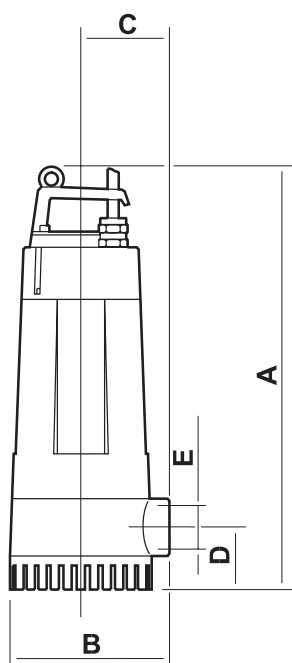


Fig. 18
Seria FEKA 3000 - FEKA RC 3000
FEKA 4000 - FEKA 6000 - FEKA 8000

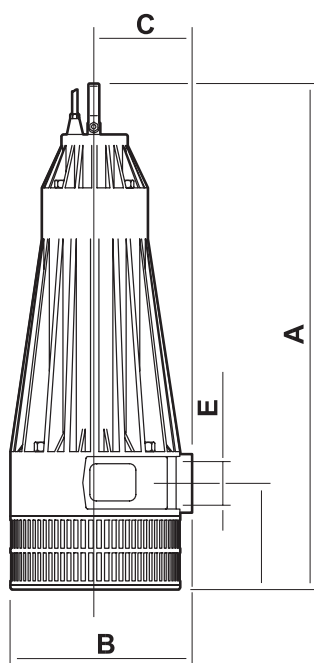
Tab. 2 Dimensiunile gabaritului in mm și greutateți in kg.

	N.POLI	A	B	C	D	E	F	G	H	a	b	c	d	e	f	g	h	i	l	m	n	o	p	q	r	s	t	u	Greutate	Ulei
GRINDER 1000	2	460	290	-	110	145	54	-	Ø 2"	50	160	Ø 1"	Ø 2"	540	62	150	390	46	38	140	100	130	190	140	-	-	-	-	39	0,3
GRINDER 1200	2	460	290	-	110	145	54	-	Ø 2"	50	160	Ø 1"	Ø 2"	540	62	150	390	46	38	140	100	130	190	140	-	-	-	-	39	0,3
GRINDER 1600	2	460	290	-	110	145	54	-	Ø 2"	50	160	Ø 1"	Ø 2"	540	62	150	390	46	38	140	100	130	190	140	-	-	-	-	40	0,3
GRINDER GL	2	465	270	-	110	-	Ø 2"	135	360	50	130	Ø 1"	Ø 2"	520	85	135	360	-	38	130	94	130	-	130	-	-	-	-	29	-
FEKA 2015.2	2	457	300	220	88	178	54	-	Ø 2"	80	180	Ø 1"	Ø 2"H	509	110	150	410	75	38	140	100	130	246	140	-	-	-	-	39	0,3
FEKA 2025.2	2	457	300	220	88	178	54	-	Ø 2"	80	180	Ø 1"	Ø 2"H	509	110	150	410	75	38	140	100	130	246	140	-	-	-	-	33	0,3
FEKA 2030.2	2	457	300	220	88	178	54	-	Ø 2"	80	180	Ø 1"	Ø 2"H	509	110	150	410	75	38	140	100	130	246	140	-	-	-	-	34	0,3
FEKA 2508.4	4	515	260	217	90	145	62	-	Ø 2"H	80	180	Ø 1"	Ø 2"H	610	110	150	500	75	38	140	100	130	246	140	-	-	-	-	40	0,35
FEKA 2515.4	4	515	260	217	90	145	62	-	Ø 2"H	80	180	Ø 1"	Ø 2"H	610	110	150	500	75	38	140	100	130	246	140	-	-	-	-	41	0,35
FEKA 2500.4	4	515	260	217	90	145	62	-	Ø 2"H	80	180	Ø 1"	Ø 2"H	610	110	150	500	75	38	140	100	130	246	140	-	-	-	-	45	0,35
FEKA 2515.2	2	515	260	217	90	145	62	-	Ø 2"H	80	180	Ø 1"	Ø 2"H	610	110	150	500	75	38	140	100	130	246	140	-	-	-	-	41	0,35
FEKA 2500.2	2	515	260	217	90	145	62	-	Ø 2"H	80	180	Ø 1"	Ø 2"H	610	110	150	500	75	38	140	100	130	246	140	-	-	-	-	40	0,35
FEKA 2700.2	2	515	260	217	90	145	62	-	Ø 2"H	80	180	Ø 1"	Ø 2"H	610	110	150	500	75	38	140	100	130	246	140	-	-	-	-	47	0,35
FEKA 3030.2	2	620	295	270	125	160	67	-	Ø 3"	353	110	460	700	480	220	415	240	175	300	180	Ø 2"	Ø 3"	-	375	150	240	390	615	68	0,35
FEKA 3000.2	2	620	295	270	125	160	67	-	Ø 3"	353	110	460	700	480	220	415	240	175	300	180	Ø 2"	Ø 3"	-	375	150	240	390	615	72	0,35
FEKA 3500.2	2	620	295	270	125	160	67	-	Ø 3"	353	110	460	700	480	220	415	240	175	300	180	Ø 2"	Ø 3"	-	375	150	240	390	615	74	0,35
FEKA 3700.2	2	620	295	270	125	160	67	-	Ø 3"	353	110	460	700	480	220	415	240	175	300	180	Ø 2"	Ø 3"	-	375	150	240	390	615	76	0,35
FEKA 3030.4	4	620	295	270	125	160	82	-	Ø 3"	353	110	460	700	480	220	415	240	175	300	180	Ø 2"	Ø 3"	-	375	150	240	390	615	70	0,35
FEKA 3040.4	4	620	295	270	125	160	82	-	Ø 3"	353	110	460	700	480	220	415	240	175	300	180	Ø 2"	Ø 3"	-	375	150	240	390	615	73	0,35
FEKA 3000.4	4	620	295	270	125	160	82	-	Ø 3"	353	110	460	700	480	220	415	240	175	300	180	Ø 2"	Ø 3"	-	375	150	240	390	615	76	0,35
FEKA 4065.6	6	774	410	366	227	225	100	-	Ø 4"	355	110	520	774	547	227	410	185	225	300	200	Ø 2"	Ø 4"	-	420	180	280	460	730	143	0,75
FEKA 4050.4	4	774	410	366	227	225	100	-	Ø 4"	355	110	520	774	547	227	410	185	225	300	200	Ø 2"	Ø 4"	-	420	180	280	460	730	138	0,75
FEKA 4000.4	4	774	410	366	227	225	100	-	Ø 4"	355	110	520	774	547	227	410	185	225	300	200	Ø 2"	Ø 4"	-	420	180	280	460	730	149	0,75
FEKA 4100.4	4	774	410	366	227	225	100	-	Ø 4"	355	110	520	774	547	227	410	185	225	300	200	Ø 2"	Ø 4"	-	420	180	280	460	730	158	0,75
FEKA 4120.4	4	874	410	366	227	225	100	-	Ø 4"	355	110	520	874	547	227	410	185	225	300	200	Ø 2"	Ø 4"	-	420	180	280	460	730	160	0,75
FEKA 4100.2	2	774	410	366	227	225	100	-	Ø 4"	355	110	520	774	547	227	410	185	225	300	200	Ø 2"	Ø 4"	-	420	180	280	460	730	142	0,75
FEKA 4125.2	2	774	410	366	227	225	100	-	Ø 4"	355	110	520	774	547	227	410	185	225	300	200	Ø 2"	Ø 4"	-	420	180	280	460	730	142	0,75
FEKA 4150.2	2	874	410	366	227	225	100	-	Ø 4"	355	110	520	874	647	227	410	185	225	300	200	Ø 2"	Ø 4"	-	420	180	280	460	730	160	0,75
FEKA 4180.2	2	874	410	366	227	225	100	-	Ø 4"	355	110	520	874	647	227	410	185	225	300	200	Ø 2"	Ø 4"	-	420	180	280	460	730	196	0,75
FEKA 4200.2	2	874	410	366	227	225	100	-	Ø 4"	355	110	520	874	647	227	410	185	225	300	200	Ø 2"	Ø 4"	-	420	180	280	460	730	200	0,75
FEKA RC 3500.2	2	610	295	-	105	145	65	-	Ø 3"	353	110	460	700	480	220	285	110	175	300	180	Ø 2"	Ø 3"	-	375	150	240	390	615	67	0,35
FEKA 3700.2	2	610	295	-	105	145	65	-	Ø 3"	353	110	460	700	480	220	285	110	175	300	180	Ø 2"	Ø 3"	-	375	150	240	390	615	70	0,35
FEKA 6075.6	6	950	602	590	301	362	150	190	DN150	105	300	500	970	650	320	740	240	500	70	229	Ø 2"DN150		450	275	-	380	1100	200	0,75	
FEKA 6100.6	6	1150	657	590	317	386	150	190	DN150	105	300	526	1155	835	320	801	271	530	70	229	Ø 2"DN150		450	275	-	380	1174	300	1,8	
FEKA 6120.4	4	950	602	590	301	362	150	190	DN150	105	300	500	970	650	320	740	240	500	70	229	Ø 2"DN150		450	275	-	380	1100	200	0,75	
FEKA 6150.4	4	950	602	590	301	362	150	190	DN150	105	300	500	970	650	320	740	240	500	70	229	Ø 2"DN150		450	275	-	380	1100	212	0,75	
FEKA 6200.4	4	950	602	590	301	362	150	190	DN150	105	300	500	970	650	320	740	240	500	70	229	Ø 2"DN150		450	275	-	380	1100	226	0,75	
FEKA 6250.4	4	1150	657	590	317	386	150	190	DN150	105	300	526	1155	835	320	801	271	530	70	229	Ø 2"DN150		450	275	-	380	1174	330	1,8	
FEKA 6300.4	4	1150	657	590	317	386	150	190	DN150	105	300	526	1155	835	320	801	271	530	70	229	Ø 2"DN150		450	275	-	380	1174	340	1,8	
FEKA 8150.6	6	1200	771	-	317	500	DN200	-	DN200	105	275	-	1155	835	320	910	310	600	530	70	300	50 DN200	450	295	-	-	1210	465	0,75	
FEKA 8200.6	6	1200	771	-	317	500	DN200	-	DN200	105	275	-	1155	835	320	910	310	600	530	70	300	50 DN200	450	295	-	-	1210	475	0,75	
FEKA 8250.6	6	1200	771	-	317	500	DN200	-	DN200	105	275	-	1155	835	320	910	310	600	530	70	300	50 DN200	450	295	-	-	1210	490	0,75	
FEKA 8300.6	6	1200	771	-	317	500	DN200	-	DN200	105	275	-	1155	835	320	910	310	600	530	70	300	50 DN200	450	295	-	-	1210	505	0,75	

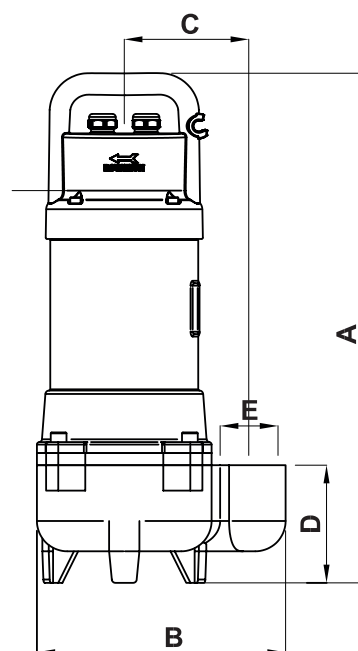
10.1 Dimensiuni și greutatea DRENAJ



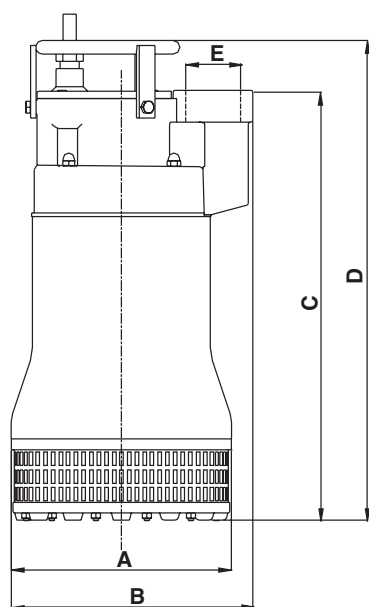
Seria DRENAG 500-900



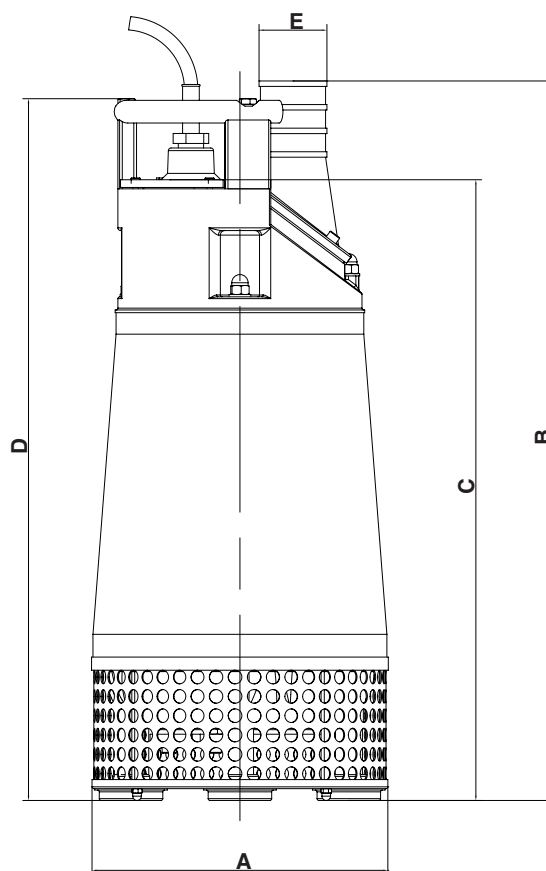
Seria DRENAG 1600-3000



Seria FEKA GL



Seria DIG 1100-2200



Seria DIG 3700-11000

Model	A	B	C	D	E	Greutate	Cantitate ulei intre etanșări mecanice
	[mm]	[mm]	[mm]	[mm]	[GAS]	[Kg]	[Kg]
DRENAG 500 M	416	169	92	62	1"½ GAS	9	-
DRENAG 700 M	416	169	92	62	1"½ GAS	10	-
DRENAG 700 T	416	169	92	62	1"½ GAS	10	-
DRENAG 900 M	416	169	92	62	1"½ GAS	11	-
DRENAG 900 T	416	169	92	62	1"½ GAS	11	-
DRENAG 1600 M	550	215	112	110	2"½ GAS	23,5	0,37
DRENAG 1600 T	550	215	112	110	2"½ GAS	22,5	0,37
DRENAG 2000 T	550	215	112	110	2"½ GAS	23,5	0,37
DRENAG 2500 T	550	215	112	110	2"½ GAS	24	0,37
DRENAG 3000 T	550	215	112	110	2"½ GAS	26	0,37
DIG 1100 M	250	270	480	530	2"½ GAS	34	0,30
DIG 1100 T	250	270	480	530	2"½ GAS	34	0,30
DIG 1500 T	250	270	480	530	2"½ GAS	35	0,30
DIG 1800 T	250	270	480	530	2"½ GAS	36	0,30
DIG 2200 T	250	270	480	530	2"½ GAS	37	0,30
FEKA 750 M	412	275	137	120	2" GAS	18	-
FEKA 750 T	412	275	137	120	2" GAS	18	-
FEKA 1000 M	412	275	137	120	2" GAS	18	-
FEKA 1000 T	412	275	137	120	2" GAS	18	-
FEKA 1200 T	412	275	137	120	2" GAS	18	-
DIG 3700 AP T	326	840	685	775	3" GAS	90	1,70
DIG 3700 MP T	326	840	685	775	4" GAS	96	1,70
DIG 5500 AP T	326	840	685	775	3" GAS	96	1,70
DIG 5500 MP T	326	840	685	775	4" GAS	96	1,70
DIG 8500 AP T	404	894	697	786	4" GAS	150	3,00
DIG 8500 MP T	404	894	697	786	6" GAS	150	3,00
DIG 11000 AP T	404	894	697	786	4" GAS	165	3,00
DIG 11000 MP T	404	894	697	786	6" GAS	165	3,00
FEKA GL 500 M-A	420	205	103	94	1"½ GAS	14	-
FEKA GL 500 M-NA	420	205	103	94	1"½ GAS	14	-
FEKA GL 500 T	420	205	103	94	1"½ GAS	14	-
FEKA GL 650 M-A	420	205	103	94	1"½ GAS	15,5	-
FEKA GL 650 M-NA	420	205	103	94	1"½ GAS	15,5	-
FEKA GL 600 T	420	205	103	94	1"½ GAS	15,5	-

11. Defecte de funcționare

INOCNVENIENȚE	POSSIBLE CAUZE	REMEDII
Electropompa nu pornește	<ol style="list-style-type: none"> Nu ajunge curent la motor. Tensiune insuficiente. A intervenit protecția termică. <ol style="list-style-type: none"> motor monofazic motor trifazic Intrerupător automatic cu plutitor blocat sau defect. Sondele de nivel nu-și dau consimțământul. Motor monofazic. Condensator defect. Defect la motor. Intreruperea unei faze (motoare trifazice). Rotor blocat. 	<ol style="list-style-type: none"> Controlați linia electrică, cablurile de alimentare și siguranțele. Verificați valoarea (a se vedea paragraful 3.2: „Limite de operare”). <ol style="list-style-type: none"> asteptați răcirea prevăzută (a se vedea paragraful „conexiune electrică”). resetați releul termic și controlați calibrarea. Curațați și controlați eficiența; eventual adresați-vă serviciului de asistență. Așteptați resetarea nivelului, controlați eficiența sondelor și respectiva aparatură. Controlați și eventual înlocuiți condensatorul. Adresați-vă serviciului de asistență. Resetați conexiunile. Indepărtați obstrucția, spălați și curățați; eventual adresați-vă serviciului de asistență.
Electropompa pornește dar intervine protecția termică	<ol style="list-style-type: none"> Tensiunea de alimentare diferită de valorile de pe plăcuță. Motor trifazic. Intrerupere de fază. Motor trifazic. Releul este calibrat la o valoare prea mică. Scurtcircuit; dispersare spre pământ a cablului de alimentare sau în bobinajul motorului. Temperatura lichidului pompat prea mare. Lichid pompat prea dens. Funcționarea pe uscat a electropompei. Releu termic defect 	<ol style="list-style-type: none"> Verificați valoarea. Eventual consultați furnizorul de energie electrică. Resetați conexiunile. Reglați calibrarea. Localizați zona de intrerupere. Reparați sau adresați-vă serviciului de asistență. Electropompa necorespunzătoare serviciului. Înlocuiți. Diluati lichidul. Înlocuiți electropompa necorespunzătoare. Verificați nivelul lichidului în puțul și instrumentele de control ale nivelului. Înlocuiți.
Consumul este mai mare decât valorile de pe plăcuță	<ol style="list-style-type: none"> Suprîncărcare din cauza infundării pompei. Lichid pompat prea dens sau vascos. Frecare internă din cauza infundării cu corpuri străine. Rulmenții motorului avariați. Sens de rotație greșit. Prevalența cerută de instalație insuficient. 	<ol style="list-style-type: none"> Indepărtați obstrucția, eventual adresați-vă serviciului de asistență. Diluati lichidul. Înlocuiți electropompa necorespunzătoare instalației. Indepărtați și curățați. Înlocuiți. Adresați-vă serviciului de asistență. Inversați sensul de rotație (a se vedea paragraful 5.3.4: „Control sens de rotație”). Măriți presiunea în trimitere; eventual înlocuiți electropompa necorespunzătoare serviciului.
Prestatii insuficiente	<ol style="list-style-type: none"> Obstrucții ale aspirației, în rotor, în valva sau în țevile de trimitere. Pompa sau rotorul uzate. Lichid pompat cu aer sau gaz. 	<ol style="list-style-type: none"> Efectuați operații de curățire adecvate. Înlocuiți sau reparați. Măriți dimensiunile camerei de colectare. Furnizați dispozitive de aerisire



İçindekiler

1.	Genel	186
1.1	İdentifikasyon etiket plakası	186
2.	Güvenlik	186
2.1	Semboller	186
2.2	Uyarılar	186
3.	Teknik özellikler ve kullanım	187
3.1	Pompanacak sıvı özellikleri (atık sular)	187
3.1.1	Pompanacak sıvı özellikleri (drenaj)	187
3.2	Kullanım limitleri	188
3.3	Güvenlik önlemleri	188
4.	Taşıma ve depolama	188
4.1	Taşıma	188
4.2	Depolama	189
5.	Montaj	189
5.1	Montaj öncesi kontroller	189
5.2	Elektro pompanın yerleştirilmesi	189
5.2.1	Seyyar montaj	190
5.2.2	Destek ayağı üzerinde otomatik kenetlemeli sabit montaj	190
5.3	Elektrik bağlantısı	191
5.3.1	Monofaze elektro pompalar	192
5.3.2	Trifaze elektro pompalar	192
5.3.3	Elektrik kablosu	193
5.3.4	Rotasyon yönü kontrolü	193
5.3.5	Elektro pompayı korumak üzere korumalar	193
6.	Çalışmaya başlatma ve işleme	194
6.1	Çalışmaya başlatma	194
6.2	İşleme	194
7.	Bakım	194
7.1	Olağan bakım	194
7.2	Olağanüstü bakım	195
8.	Garanti	195
9.	Hizmet dışına çıkarma ve bertaraf etme	195
10.	Atık suların boyutları ve ağırlıkları	196-197
10.1	Drenajın boyutları ve ağırlıkları	198-199
11.	İşleme kusurları	200

1. Genel

1.1 İDENTİFİKASYON ETİKET PLAKASI

Elektro pompa, üzerinde özellik verilerinin bulunduğu etiket plakası ile donatılmıştır. (res.1)
Garanti çerçevesinde talepte bulunulması halinde, özellik verilerinin imalatçıya bildirilmesi önemlidir.

CE		DAB Pumps S.p.A.	
		Type	
Pn-kW		Serial N°	
V		Q	l/1'
A	Cosφ	H	m
Ins.CL	IP	RPM-Hz	
µF		kg	year

Res. 1

Type	Elektro Pompa Kod Numarası
Serial N°	Seri numarası
Pn-kW	Pompa tarafından emilen güç
V	Şebeke gerilimi
Q	Debi
A	Pompa tarafından emilen akım
Cosφ	Güç faktörü
H	Basma yüksekliği
Ins.CL	Yalıtım sınıfı
IP	IEC529 standartları uyarınca motor koruma derecesi (EN60034-5 standartları uyarınca IP 68)
RPM/Hz	Rotasyon hızı
µF	Kondansatör
kg	Elektro pompa ağırlığı
Year	Üretim yılı

2. Güvenlik

2.1 SEMBOLLER

Kişilerin güvenliği ve elektro pompanın ve ilgili tesisin korunması için kullanılan sembollerin açıklanması:



ELEKTRİK ÇARPMA TEHLİKESİ

Talimata uyulmaması elektrik şokları riskine neden olur.



TEHLİKE

Talimata uyulmaması, kişi ve/veya eşyalara zarar gelmesi riskine neden olur.



Teknik TEHLİKE

Talimata uyulmaması, elektro pompa ve/veya tesise teknik türde zarar gelmesi riskine neden olur.

2.2 UYARILAR



İşbu kılavuzda, özellikle aşağıda belirtilenlere ilişkin olarak açıklanan işlemler:

- taşıma,
- montaj,
- elektrik ve mekanik bağlantılar,
- çalışmaya başlatma, çalıştırma ve olası bakım veya hizmet dışı etme,

çalışma ortamının güvenlik konusundaki kurallarını bilen, işbu kılavuzun ve ürüne eklenmiş her diğer dokümantasyonunun içeriğini dikkatli şekilde okumuş ve incelemiş olan nitelikli ve uzman personel tarafından gerçekleştirilmelidir.

Ayrıca en fazla kısıtlayıcı nitelikteki yerel yönetmelikler ve hükümler dikkate alınmalıdır.



Elektro pompanın, kirli veya tehlikeli maddeler de içeren sıvıları iletmek için kullanılması halinde, montaj işlemi veya bakım veya hurdaya çıkarma müdahaleleri için güvenlik şartlarının sağlanmasına yönelik bütün kişisel koruyucu donanımlar (uygun giysiler, eldivenler ve koruyucu maske, vb.) kullanılmalıdır.

Aparat, yanlarında güvenliklerinden sorumlu bir kişi aracılığı ile denetim altında tutulmadıkları veya aparatın kullanımıyla ilgili talimatlar aracılığı ile bilgilendirilmemiş oldukları takdirde fiziksel, duyuşsal ve zihinsel yeteneklerinde eksiklik bulunan veya bilgisiz ya da deneyimsiz olan kişiler (çocuklar dahil) tarafından kullanılmak için tasarlanmamıştır. Çocuklar, aparat ile oynamadıklarından emin olmak için denetim altında tutulmalıdırlar. (EN 60335-1: 02).

Doğru şekilde monte edilmiş ve katalogda öngörülen performans aralığı içinde işleyen, pompalanacak sıvı içine daldırılmış elektro pompanın yaydığı akustik basınç seviyesi, 70 dB (A) değerine ulaşmaz.



Tesise ve elektrikli donanıma ilişkin bütün işlemler, sadece elektrik dağıtım şebekesine bağlantı kesildikten ve kazara beklenmedik şekilde yeniden bağlanma ihtimalini ortadan kaldırmak için gerekli tedbirler alındıktan sonra gerçekleştirilmelidir..

Monte edilmiş korumalar ve güvenlik düzenleri asla çıkarılmamalı veya kurcalanmamalıdır; gereksinim durumunda, uzman personelin müdahalesini talep ediniz.

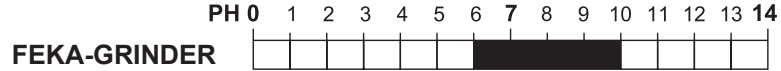
Çalışma esnasında yürürlükteki kurallar ve olası en fazla kısıtlayıcı nitelikteki yerel hükümler tarafından onaylanmış, uygun büyüklükteki ekipmanlar ve donanımlar ile maksimum güvenlik şartlarında işlem görünüz.

3. Teknik özellikler ve kullanım

3.1 POMPALANACAK SIVI ÖZELLİKLERİ (ATIK SULAR)

Katı cisimler veya uzamış fiber, çözülmüş gaz veya fermantasyon maddeleri içeren sıvıların iletilmesi için vorteksli rotorlar ile donatılmış elektro pompaların kullanılması tavsiye edilir; tek kanallı açık rotorlar ile donatılmış elektro pompalar ise, organik materyaller ve çamur içeren veya kısa fiberli katı cisimler ile kanalizasyon sıvılarının pompalanması için daha uygundur.

- PH: 6 ÷ 11 arası
(res. 2)



- 1 m/s altında olmayan hız ve suyunkine eşit viskozite (daha yüksek değerler mevcudiyetinde, Dab Pumps Teknik Bürosuna başvurunuz)
- Sıcaklık: max 40°C (104°F)
- Süspansiyon halindeki katı cisim miktarı: max %8. Süspansiyon halindeki katı cisimler, aşırı derecede abrasif olmamalı ve de yığılma eğilimi gösteren şekiller bulundurmamalıdır.

3.1.1 POMPALANACAK SIVI ÖZELLİKLERİ (DRENAJ)

- PH: 6÷9 arası
- 1 m/s altında olmayan hız ve suyunkine eşit viskozite (daha yüksek değerler mevcudiyetinde, Dab Pumps Teknik Bürosuna başvurunuz)
- Sıcaklık: max 35°C (95°F)
- Süspansiyon halindeki katı cisim miktarı: max %0,5 DRENAG 500/3000, max %1 FEKA 750/1200, FEKA GL 500/650.
- Süspansiyon halindeki katı cisimlerin boyutu: ø max 5mm DRENAG 500/3000, 30mm FEKA GL 500/650, 46mm FEKA 750/1200.
- Süspansiyon halindeki katı cisimler, aşırı derecede abrasif olmamalı ve de yığılma eğilimi gösteren şekiller bulundurmamalıdır.

3.2 KULLANIM LİMİTLERİ

Bütün elektro pompalar için aşağıda belirtilen limitlere uyulması zorunludur:

- Maksimum daldırma derinliği: 20 m.
- İşleme pozisyonu: Sadece dikey.
- Sıfır debi ile işleme süresi (besleme klapesi kapalı): 2+3 dakika.
- Zaman içinde eşit şekilde dağıtılmış, saat başı çalışmaya başlatma sayısı:

GRINDER/GRINDER GL serisi:	30
FEKA/FEKA RC serisi:	< 5,5 motorlar ile 20 - > 5,5 motorlar ile 15
DRENAG/DIG serisi:	30
- Motor besleme gerilimi:
230÷400V gerilim ile plaka etiketi değeri ± %10
42V gerilim ile plaka etiketi değeri ± %5.
- Amperometrik emme dengesizliği: max %5.

Elektro pompanın debisini, işleme diyagramında yer alan değerler dahilinde tutunuz; çok alçak debi değerleri ile besleme boru hattı boyunca katı cisimlerin tortullaşma riski mevcuttur; aşırı fazla debi ile ise, motorun aşırı derecede ısınmasını önlemek amacıyla aralıklı işleme gerekli olur.

3.3 GÜVENLİK ÖNLEMLERİ

Aşağı uyumsuzluklara dikkat ediniz:



- Elektro pompanın, patlama riski ile sınıflandırılmış alanlarda, alevlenebilir veya tehlikeli sıvılar (benzin, yağ, kerosen, solventler, vb.....) için kullanılması yasaktır. Patlama riski ile sınıflandırılmış alanlar için, motorun patlama önleyici özelliklerinin kullanım alanında mevcut risk derecesine uygun olduğunu gereken önem ile kontrol ederek, patlama önleyici motor ile donatılmış elektro pompaların kullanıma imkânını dikkatle değerlendiriniz. (Yürürlükteki kurallara ve yönetmeliklere uyunuz).



- Elektro pompayı, insan gıda maddelerinde kullanılan sıvılar için kullanmayınız.
- Elektro pompalar, standart versiyonda, yakın bir ihtimal olmasa bile, kişilerin elektropompa ve işlenecek sıvıya temas etme olanağının bulunduğu havuzlarda, haznelerde, kuyularda veya tesislerde kullanılmamalıdır.



- Elektro pompanın asla suyun dışında işlemesine izin vermeyiniz; kısa süreli bile olsa kuru işleme, hidrolik komponentlerin anında tahrip olmasına neden olabilir.



- Elektro pompa işler konumda iken elleriniz ile dokunmayınız.



- İşleme esnasında pompalanacak sıvının seviyesi, elektro pompayı tamamen kaplamalıdır.
- Elektro pompanın ve ilgili donanımların, kanunlardan veya yerel yönetmeliklerden kaynaklanan olası sınırlandırmalara uygun olduğunu kontrol ediniz.

Sıralanmış olanlara uygun olmayan şartlar veya yazılı onay alınmadan yapılmış yapısal değişiklikler, genel satış şartları çerçevesinde öngörülen sürelerde garantinin düşmesine neden olmakla birlikte, kişilere, hayvanlara veya eşyalara gelen hasarlar sebebi imalatçıyı her türlü sorumluluktan muaf kılarlar.

4. Taşıma ve depolama

4.1 TAŞIMA

Kaldırma ve hareket ettirme işlemleri için, elektro pompanın ağırlığına ve şekline uygun kapasiteli, güvenlik kuralları tarafından onaylanmış tip araçlar ve ekipmanlar kullanınız.

Elektro pompanın ağırlığı ve boyutları sf. 197-199 içinde yer alan tabloda belirtilmiştir.



- Elektro pompayı asla elektrik kablosu aracılığı ile kaldırmayınız. Yer değiştirmeler veya elle hareket ettirmeler için elektro pompanın donatılmış olduğu özel tutamakları kullanınız.



Elektrik besleme kablolarına zarar verilmesinin önlenmesi için, bunların sarılı tutulmaları tavsiye edilir (eğrilik yarıçapı, kablonun çapından 10 kat daha fazla).
Kabloların serbest uçlarının, kazara suya daldırılmamasına veya her halükarda ıslatılmamasına dikkat ediniz.
Bütün hareket ettirme işlemleri esnasında elleri iş eldivenleri ile koruyunuz.

4.2 DEPOLAMA

Elektro pompaların ve tedarik dahilindeki olası donanımın depolanması için kullanılan ortamlar kapalı, kuru olmalı, toz bulundurmamalı ve iyi havalandırılmış olmalıdır.

Elektro pompaların denge sağlanmasından daima emin olarak bunları dikey konumlandırılmış tutunuz.

Elektro pompa veya ilgili elektrik kablolarının doğrudan veya uzun süre boyunca güneş ışınlarına maruz kalmalarını önleyiniz.

Elektro pompanın, önceki bir işleme döneminden sonra depoya kaldırılması halinde, çeşitli komponentlerin verimliliği üzerinde bir test yapılmalı ve özenli bir genel temizlik gerçekleştirilmelidir.
Temizlik için solvent veya diğer hidrokarbür türevleri içeren deterjanlar kullanmayınız.

5. Montaj

Elektro pompanın yerleştirilmesi için düzenlenmiş olan haznelerin, rezervuarların veya kuyuların inşa edilmesi ve söz konusu elektro pompanın kanalizasyon şebekesinin seviyesine göre yerleştirilmesi, uyulması gereken yasal standartlara ve yönetmeliklere tabidir.

5.1 MONTAJ ÖNCESİ KONTROLLER

Elektro pompanın montaj işlemlerine geçmeden önce, dikkatli kontrollerin gerçekleştirilmesi tavsiye edilir:

- Hareket ettirme, kaldırma ve kuyuya indirme için kullanılan aletlerin ve donanımların kaldırılacak yüke uygun, etkin ve yürürlükteki güvenlik mevzuatının hükümlerine uygun olduğunu kontrol ediniz.
- Kuyunun, haznenin veya rezervuarın yeterince geniş olduğundan ve elektro pompanın saatte sınırlı sayıda çalışmaya başlatma ile doğru işlemlerini garanti etmeye yetecek düzeyde su miktarı bulduğundan emin olunuz. Ayrıca pompanın hidrolik kanallarının, bunları tıkayabilecek artıklardan veya diğer yabancı malzemelerden serbest olduğundan emin olunuz; gereksinim durumunda bir grid ızgara öngörünüz.
- Şebekeden sağlanan elektrik gücünün, elektro pompa tarafından emilenden daha fazla olduğundan emin olunuz.
- Elektrik besleme kablolarının uzunluğunu ve kesitini, hat frekansını ve gerilimini kontrol ediniz; motora verilen gerilim değerinin, paragraf 3.2 içinde belirlenmiş limitleri karşılması gerektiği unutulmamalıdır.
- İşleme ve güvenliğe ilişkin elektrik donanımlarının (panel, seviye sondaları, vb.....) komponentlerinin verimlilik durumunu kontrol ediniz.
- Salmastralar arasında yağ odası ile donatılmış elektro pompalar, önceden öngörülen miktarda yağ doldurulmuş olarak tedarik edili.
- Taşımadan sonra veya uzun bir süre kullanılmama veya çok sıcak ortamda depolama döneminden sonra, dolunun yetersiz olduğunu düşündürecek nedenlerin bulunması halinde, yağ miktarının doğru olduğu kontrol edilmelidir.

5.2 ELEKTRO POMPANIN YERLEŞTİRİLMESİ

Farklı montaj tipleri mümkündür:

- Kuyunun veya haznenin dibine yaslanmış elektro pompa ile seyyar veya tutamağa veya destek kancasına sabitlenmiş dayanıklı malzemeden özel halat veya zincir aracılığı ile asılı.
- Birikme kuyusunun veya haznesinin dibi üzerinde bloke edilmiş destek ayağı üzerinde konumlandırılmış elektro pompa ile sabit (res. 6).

Birikme kuyusunun veya haznesinin yeterince geniş olduğundan ve saatte sınırlı bir sayıda çalışmaya başlatma ile doğru işleme garanti etmeye yetecek sıvı akışı sağladıklarından emin olunuz.

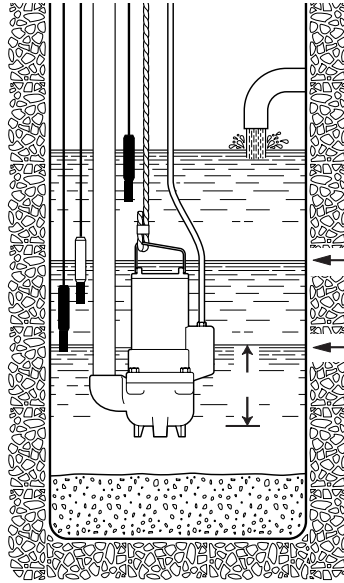
Ayrıca birikme kuyusunun inşa edilmesi, yük borusundan gelen sıvının düşmesinin, pompanın emme bölgesinde türbülanslar ve hava kabarcıkları oluşumu (ve birikimini) yaratabilmesini önleyecek düzenlemeleri öngörmelidir.

Elektrik çarpması riskinin değerlendirilmesi, montaj görevlisinin vazifesidir.

Şamandıralı otomatik seviye şalteri ile donatılmış elektro pompa durumunda, birikim kuyusunun bunun iyi işlemlerini sağlamak üzere yeterli alan bıraktığını ve her şeyden önce kabloların, bunun işlemlerini tehlikeye atarak kıvrılmadığını veya kuyunun herhangi bir pürüzüne takılmayacağını kontrol etmek gerekir.



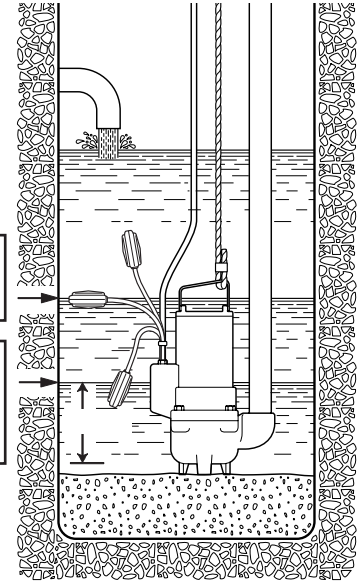
Montaja ilişkin bütün işlemler, elektro pompa elektrik besleme şebekesinden ayrılmış olarak gerçekleştirilmelidir.



Res. 3

Sürekli işleme için
minimum seviye

2-3 dakika ile sınırlı işleme
için minimum seviye



Res. 4

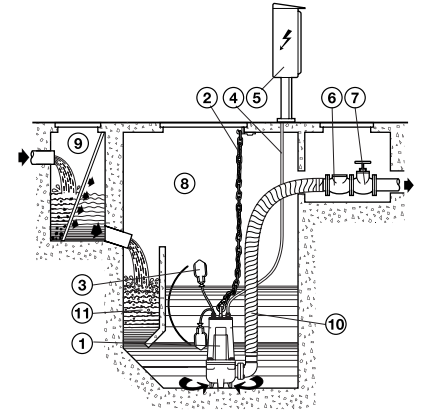
5.2.1 SEYYAR MONTAJ (RES. 5)

Çapı, söz konusu pompanın ağızından daha ufak olmayan bir besleme borusunun kullanılması tavsiye edilir.

Esnek bir borunun kullanılması halinde metal spiral ile takviyeli tip tercih edilmelidir; çünkü bu tipler, eğrilikler veya yön değişiklikleri mevcudiyetinde de geçiş kesitinin korunmasında daha fazla garanti sağlarlar.

Olası çek vanası ve klape, metal (rijit) bir boru hattı kısmında, yaklaşık 50 ÷ 200 cm bir mesafe ile monte edilmelidir.

Elektrik besleme kablolarının beklenmedik kavislerle kıvrılmamaları, ezilmemeleri, çekme ile zorlanmamaları veya pompa tarafından kazara emilememeleri için bunların yerleştirilmesine özel dikkat gösterilmelidir. Dibin üzerine dayanmış elektro pompalar için, destek halatı veya zinciri, kuyunun üst ucunun (ağız) kenarına bağlanmalıdır, asılı elektro pompalar için ise halatın veya zincirin sabitlenmesi, besleme borusu ile komple elektro pompanın desteğini garanti eden ve çalışmaya başlatma fazından ve sonraki işletmeden kaynaklanan dinamik reaksiyonları (zorlanmaları) da dikkate alan bir sistem ile öngörülmelidir.



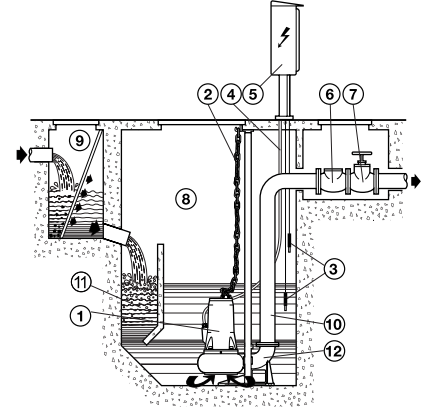
Res. 5

5.2.2 DESTEK AYAĞI ÜZERİNDE OTOMATİK KENETLEMELİ SABİT MONTAJ (RES. 6)

Aşağıdaki şekilde işlem görerek destek ayağını ve elektro pompayı monte ediniz:

- Kılavuz boruları sabitleme braketini (res. 7 - poz. A) haznenin kenarına sabitleyiniz.
- Otomatik bağlantı için destek ayağını (res. 7 - poz. B) kuyunun dibinde konumlandırınız ve kurşun tel aracılığı ile kılavuz boruların kenetlenmesi için konik çıkıntılarını, hazne kenarındaki sabitleme braketinin ilişkin çıkıntılarını kusursuz şekilde dik olduğunu kontrol ediniz. Hava kabarcıklı su terazisi aracılığı ile bunun düzlüğünü de kontrol ediniz.
- Destek ayağının üzerinde mevcut deliklerin pozisyonunu işaretleyiniz ve bu doğrultuda kılavuz boruların (res. 7 - poz. C) tam uzunluğunu ölçünüz.
- Destek ayağını, sağlam sabitleme kolları aracılığı ile veya genişlemeli metal dübeller ile kuyunun dibi üzerine sağlam şekilde sabitleyiniz.
- Besleme boru hattını, destek ayağının ağızına bağlayınız.

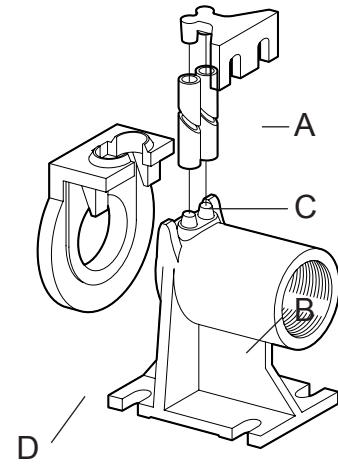
- Sabitleme braketini hazne kenarından sökünüz, önceden ölçülmüş uzunluğa göre kısaltılmış kılavuz boruları destek ayağının özel konik çıkıntılarına takınız ve braketini hazne kenarının üzerine yeniden monte ederek bunları sabitleyiniz.
- Kızaklı ve kılavuzlu özel flanş (res. 7 - poz. D), pompanın besleme ağzının üzerine monte ediniz ve halatı veya zinciri, tutamağa veya gövdenin üst kısmındaki deliğe kenetleyiniz.
- Elektro pompayı, kuyunun üzerine kadar kaldırınız ve sonra kızaklı flanş kılavuz borularının üzerinde yönlendirerek yavaşça alçaltınız.
- Elektro pompa dibe vardığında destek ayağına otomatik olarak bağlanacaktır.
- Kaldırma halatının veya zincirinin kancası, pompanın ağırlık merkezi ile aynı hizada olmalıdır.
- Halatın veya zincirin ucunu, kuyunun kenarı üzerindeki brakete bağlayınız.
- Kıvrılmaları, ezilmeleri önleyerek ve klemenslerin su ile temas etmemelerine dikkat ederek, elektrik kablolarının döşenmesini gerçekleştiriniz.



Res. 6

- 1 - Dalgıç elektro pompa
- 2 - Kaldırma zinciri
- 3 - Şamandıra / sondalar
- 4 - Elektrik kablosu
- 5 - Elektrik paneli
- 6 - Çek vanası
- 7 - Klape
- 8 - Kuyu
- 9 - Izgara ile donatılmış ilave kuyu (opsiyonel)
- 10 - Besleme boru hattı
- 11 - Dekantasyon bölgesi
- 12 - Destek ayağı

Bir besleme kesme ve ayırma cihazı öngörülmelidir.



Res. 7 Bağlantı ayağı

5.3 ELEKTRİK BAĞLANTISI

Serbest kondüktörler ile donatılmış elektro pompalar için elektrik bağlantıları, yürürlükteki kurallar uyarınca işlem gören nitelikli ve uzman personel tarafından gerçekleştirilmelidir. Kumanda paneli ve öngörülmuş olduklarında ilgili elektrikli donanımlar, yürürlükteki güvenlik kuralları çerçevesinde onaylanmış tip olmalıdır. Panelin aletleri ve komponentleri, zaman içinde güvenilir bir çalışmayı korumaya uygun kalite ve kapasitede olmalıdır. Yetersiz boyutlandırılmış veya şüpheli kalite donanımın kullanılması, elektro pompada ve/veya tesiste ciddi hasarlara neden olabilir. Çalışmaya başlatma donanımı, gerekli olduğu yerde, yürürlükteki standartlar tarafından öngörülenler ile donatılmış olmalıdır. Kumanda paneli, montaj yerine uygun koruma derecesine sahip olmalıdır, nem ve ortam sıcaklığı açısından panelin imalatçısının talimatlarına uygun şartlar ile iyice havalandırılan bölgede, güneş ışınlarından korunmuş olmalıdır.



Elektro pompanın montajının, kişilerin mevcudiyetinin mümkün olduğu ortamlarda öngörülmesi halinde, elektrik besleme devresine (IDN) = 30 mA artı akımlı bir diferansiyel şalter monte edilmelidir.



Elektrik bağlantısına geçmeden önce akımı kesin ve bunun kazara yeniden bağlanamayacağından emin olunuz. Hat kondüktörlerini bağlamadan önce, toprak kondüktörünün bağlantısını gerçekleştiriniz; elektro pompanın çıkarılması veya bertaraf edilmek üzere parçalara ayrılması durumunda, toprak kablosu son olarak çıkarılmalıdır.

Toprak kaçağı tesisinin verimli ve yürürlükteki standartlar uyarınca gerçekleştirilmiş olduğundan emin olmak montaj görevlisinin sorumluluğudur.



Önemli: Elektro pompayı asla elektrik kablosu aracılığı ile kaldırmayınız!



İşleme esnasında elektro pompa, pompalanan sıvıya tamamen daldırılmış olmalıdır.

Entegre şamandıralı otomatik şalter ile donatılmamış elektro pompalar için, sıvının minimum seviyesini sağlayan veya elektro pompayı kuru marşa karşı koruyan sondalı (res. 6) veya şamandıralı bir kontrol sisteminin veya diğer donanımların monte edilmesi gereklidir.

Şamandıralı otomatik şalter ile donatılmış elektro pompalar ile kuyunun bunun iyi işlemesine yeterli alan sağladığını ve her şeyden önce kabloların, bunun işlemesini tehlikeye atarak kıvrılmadığını veya kuyunun herhangi bir pürüzüne takılmayacağını kontrol etmek gerekir.

Şamandıralı otomatik şalter ile donatılmış elektro pompalar için, şamandıranın kablosunun serbest kısmının uzunluğunu artırarak veya azaltarak müdahale süresini değiştirmek mümkündür.

5.3.1 MONOFAZE ELEKTRO POMPALAR

DRENAG 500/900, FEKA GL, DIG 1100 serisi elektro pompalar:

Şamandıralı otomatik şalter ile de kullanılabilirler. Kondansatör motorun içine entegre edilmiştir. Koruma sistemi düzenlenmesi kullanıcıya aittir.

FEKA serisi elektro pompalar:

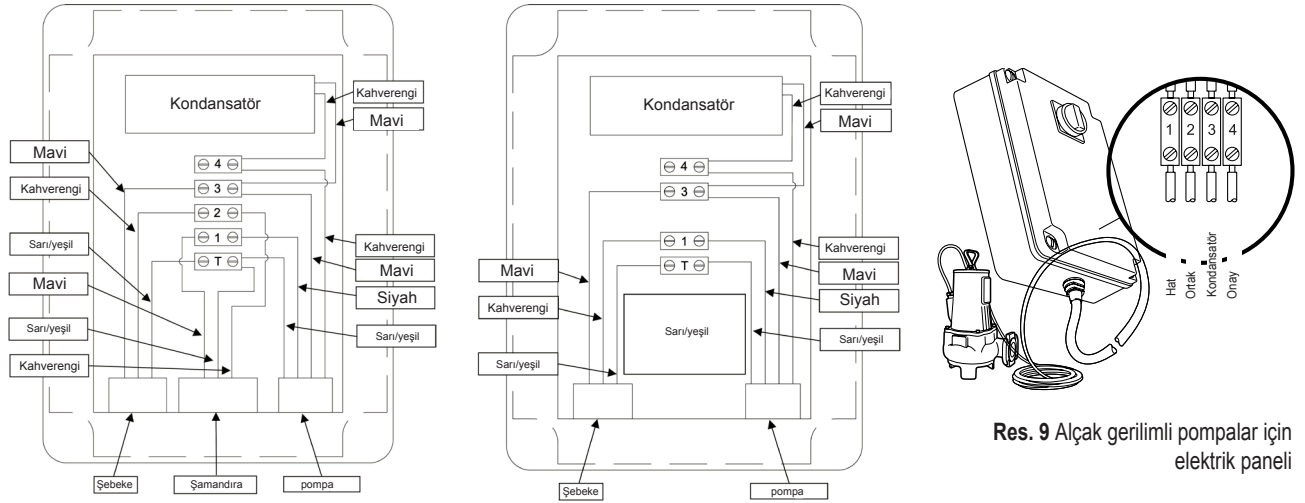
Şamandıralı otomatik şalter ile de kullanılabilirler.

DRENAG 1600-3000 serisi elektro pompalar:

İçinde Schuko fiş veya "GB3" tip üç kutuplu İngiliz fiş (B5 1363 A standartları) ile tedarik edilirler. Kondansatör ve manuel resetlemeli şalter ufak bir dış panonun içinde bulunur Elektro pompanın durması durumunda yeniden çalışmaya başlatma için manuel olarak müdahale edilmelidir.

GRINDER M-A / M-NA serisi elektro pompalar:

Şamandıralı otomatik şalter ile de kullanılabilirler. İçinde pompanın çalışmaya başlatılması için bir kondansatörün bulunduğu elektrik paneli ile tedarik edilirler. Res.8



Res. 9 Alçak gerilimli pompalar için elektrik paneli

Res.8 Şamandıralı ve şamandırasız monofaze pompanın elektrik bağlantı şemaları.

5.3.2 TRİFAZE ELEKTRO POMPALAR

Trifaze elektro pompalar için koruma sistemi düzenlenmesi kullanıcıya aittir; kullanıcı, zaman içinde güvenilir bir çalışmayı korumaya uygun kapasiteli, parag. 5.3 içinde belirtilen özellikler ile donatılmış bir kumanda paneli kullanmalıdır.

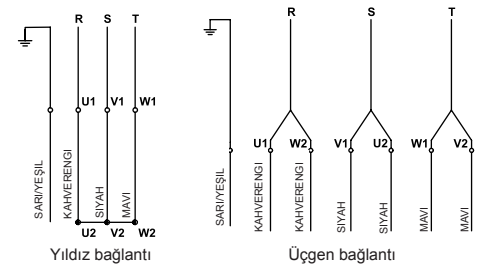
DIG serileri, bobini olası ani ve geçici bir aşırı ısınmaya karşı koruyan, otomatik resetlemeli ilişkin telerüptör ile donatılmış mikro devre kesici ile donatılmıştır.

Çalışmaya başlatma donanımı, gerektiği durumlarda, aşağıdakiler ile donatılmalıdır:

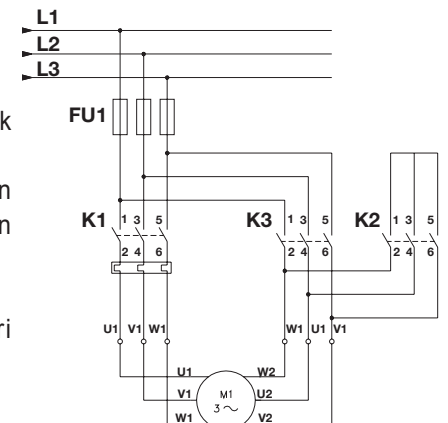
- ⚠ Üç faz üzerinde uygun büyüklükte sigortalar ile genel şalter;
- ⚠ Motorun gücüne orantılı büyüklükte termik röle veya manyeto termik motor koruyucu ile donatılmış kontaktör;
- ⚠ Kuru marşa karşı sondalar veya şamandıralı şalter veya sıvının minimum seviyesini sağlamaya yönelik diğer donanım ile işleme için önceden düzenlenme;
- ⚠ Faz eksikliği durumunda korumak için minimum gerilim rölesi;
- ⚠ Ampermetre, voltmetre ve frekansmetre gibi ölçme aletleri (opsiyonel).

Doğrudan çalışmaya başlatma için bağlantı şemaları: res. 10

Yıldız-üçgen çalışmaya başlatma için bağlantı şemaları: res. 11



Res. 10 Doğrudan çalışmaya başlatma için trifaze bağlantılar



Res. 11 Üçgen yıldız bağlantılar

5.3.3 ELEKTRİK KABLOSU

Elektrik besleme kablosunun uzatılmasının gerekli olması halinde bunun, uzunluğuna ve motorun gücüne oranla uygun kesitli ve iyi kaliteli olduğu kontrol edilmelidir.

Birleştirme, zaman içinde kondüktörler arasında kusursuz izolasyon, hermetiklik ve su geçirmezlik garanti eden malzeme ile uzman personel tarafından gerektiği gibi gerçekleştirilmelidir.

Elektrik kablosunun değiştirilmesinin gerekmesi durumunda işlem, sadece H07RN-F tip kablo kullanılarak uzman personel tarafından gerçekleştirilmelidir. Kablo, EN 60335-1 (CEI 61-50) standardı uyarınca M tip bağlantı için öngörülmüştür.

5.3.4 ROTASYON YÖNÜNÜN KONTROLÜ

Monofaze elektro pompa daima doğru yönde döner.

Trifaze elektro pompanın doğru rotasyon yönünün kontrolü için, montajdan önce aşağıdaki şekilde işlem görünüz:

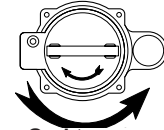
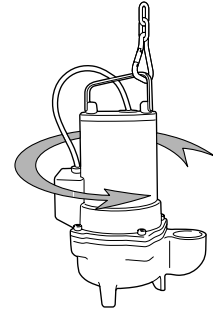
- Elektro pompayı bir yan üzerine eğiniz veya uygun kaldırma aracı ile güvenlik içinde asılı tutunuz.
- Elektro pompayı kısa bir süre için çalışmaya başlatınız ve çalışmaya başlatmada geri tepmenin yönünü izleyiniz. Geri tepmenin tehlikeye neden olamayacağından emin olarak maksimum güvenlik şartlarında işlem görünüz.

Doğru rotasyon yönü, elektro pompaya yukarıdan bakıldığında saat yönü tersine bir geri tepmeye karşılık gelir (res. 12).

Rotasyon yönünün doğru olmaması halinde akımı kesmek ve üç faz kondüktörünün ikisini kendi aralarında ters çevirmek gerekir. Rotasyon yönü, elektro pompanın elektrik bağlantısı her kesildiğinde veya faz eksikliği sebebi müdahale edilmesi gerektiğinde kontrol edilmelidir.

Dikkat! Ters rotasyon yönü ile işleme, motorda aşırı yük üretir ve elektro pompaya ciddi hasarlar verebilir.

Bir monofaze elektro pompanın rotasyon yönünün yanlış olması halinde, bunun kullanımını kesmek ve satıcıyı derhal bilgilendirmek veya Dab Pumps Teknik Bürolarına başvurmak gerekir.



Geri tepme
Res. 12

5.3.5 ELEKTRO POMPAYI KORUMAK ÜZERE KORUMALAR

Özel işleme şartları için ve talep üzerine DN65 ile DN150 arası FEKA - FEKA RC serisi elektro pompalar, motorun bobinindeki termik koruma bimetal sondaları ve pompa ile motor arasındaki yağ engelleme odasındaki olası su sızıntılarının algılanması için sensörlü sondalar tedarik edilebilir.

Bimetal termik sondalar

Bimetal sondalar, motorun bobinine koyulmuş şalterlerdir; bunlar, motorun doğru işlemesi için tehlikeli addedilen belli bir sıcaklık değeri aşıldığında, elektrik besleme devresini kesmek için açılarak müdahale ederler.

Bimetal plakaların soğuması için gerekli süre geçtikten sonra, kontağı otomatik olarak yeniden kuracak ve elektro pompayı yeniden harekete geçireceklerdir. Bağlantı şemaları res. 13.

Bimetal termik sondalar, motor için ilave bir korumayı sağlarlar, ancak buna rağmen, kumanda panelinde uzun süreli aşırı yüke veya faz eksikliğine karşı diferansiyel termik rölenin kullanılması gereğini ortadan kaldırmazlar.

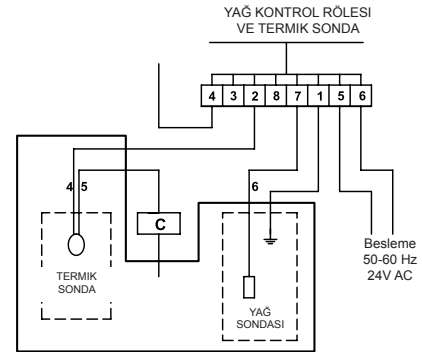
Sensörlü sondalar

Pompa ile motor arasındaki yağ engelleme odasına koyulmuş sensörlü sondalar, su yüzdesi önceden belirlenmiş değeri aştığında yağdaki olası su mevcudiyetini algırlarlar.

Müdahale durumunda genelde kumanda panelinde bulunan ve sondalara bağlı olan donanım, ışıklı akustik alarm sinyali verecek veya talep edildiğinde elektro pompayı durduracaktır.

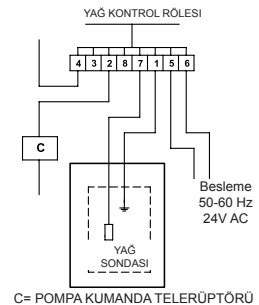
Bağlantı şemaları res. 14.

Sinyalin etkinleştirilmesi halinde, elektro pompa durdurulmalı, sökülmeli ve yağın, mekanik salmastraların durumu kontrol edilmeli ve müdahaleye sebep olmuş nedenler aranmalıdır.



C= POMPA KUMANDA TELERÜPTÖRÜ
4-5-6 = KABLONUN TELLERİ NUMARALANDIRILMASI

Res. 13 Termik sonda bağlantısı



C= POMPA KUMANDA TELERÜPTÖRÜ

Res. 14
Seviye sondası bağlantısı

6. Çalışmaya başlatma ve işleme

6.1 Çalışmaya başlatma

Elektro pompayı çalışmaya başlatmadan önce, donanımların hidrolik ve elektrik bağlantılarının ve ilgili kalibrasyonlarının son bir dikkatli kontrolünü gerçekleştiriniz.

Öngörülen güvenlik prosedürlerini etkinleştiriniz ve korumaların verimliliğini dikkatle kontrol ediniz.

Elektro pompanın, pompalanacak sıvıya doğru şekilde daldırıldığını ve seviyenin, çalışmaya başlatma donanımlarına onay için öngörülen yükseklikte bulunduğunu kontrol ediniz.

Elektro pompayı çalışmaya başlatınız ve akımın değerinin etiket plakası verilerini aşmadığını ve besleme geriliminin öngörülen limitlerde bulunduğunu kontrol ediniz.

Koruma röleleri mevcut olduğunda, işleme akım değerine göre bunların kalibrasyonunu gerçekleştiriniz: Röle, etiket plakası verisine göre %5 daha yüksek değerde kalibre edilmelidir.

Akım verildiğinde elektro pompanın çalışmaya başlamaması (devreye girmemesi) halinde tekrar tekrar çalışmaya başlatma denemelerinden kaçınınız. İşlememe nedenlerini belirlemek ve bunları gidermek gerekir (işleme kusurları paragrafına bakınız).

6.2 İşleme

- Öngörülen limitler içinde normal kullanım ve işleme şartları elektro pompaya uzun bir ömür sağlar.
- Her halükarda marş esnasında özellikle pompalanan sıvıda süspansiyon halinde katı cisimler bulunduğu işleme verilerinin korunmasına ilişkin periyodik kontrollerin gerçekleştirilmesi tavsiye edilir.
- Saat baş çalışmaya başlatma sayısının öngörülen limiti aşmadığından ve zaman içinde eşit şekilde dağıtıldığından emin olunuz. Yakın zamanlı sık çalışmaya başlatmalar, elektrik bobinin ısınmasına neden olur ve bu, bobinin sağlamlığını tehlikeye atabilir.
- Motorun yalıtım durumu üzerinde kontroller programlamak için faaliyet yapılmayan dönemlerinden yararlanınız ve mevcut olduğunda, kumanda elektrik panelinin verimlilik kontrolünü de gerçekleştiriniz.

Elektro pompanın kirli veya kabuk ve artık yaratma eğilimine sahip sıvılar ile kullanılması halinde, temiz su ile sık yıkama gerçekleştirilmesi tavsiye edilir. Ayrıca emme ızgarasını, birikim kuyusunu ve gerekmesi halinde şamandıralı şalteri iyice temiz tutmak gerekir.

7. Bakım

7.1 OLAĞAN BAKIM

Sınırlı komponent parçaların kontrolü, temizliği veya değiştirilmesi ile sınırlı olağan bakım müdahalesi, sadece işbu kılavuzun ve ürüne eklenmiş her diğer dokümantasyonun içeriğini dikkatle okumuş ve incelemiş olan, çalışma ortamının güvenlik konusundaki kurallarını bilen, uygun ekipman ile donatılmış, uzman ve nitelikli personel tarafından gerçekleştirilebilir.

Her halükarda her kontrol veya bakım müdahalesinden önce aşağıdakilerin gerçekleştirilmesi zorunludur:

- Elektrik beslemesinin kazara yeniden bağlanamayacağından emin olarak bunu kesiniz.
- Elektro pompanın kaldırılması ve desteklenmesi için kullanılan araçların etkinliklerinden emin olunuz.
- Birikim haznesinde toksik gazların mevcudiyetinden kaynaklanan tehlikenin bulunması halinde, maksimum güvenlik şartlarında işlem görünüz. Bölgeyi bol havalandırınız ve hava veriniz.
- Gerekli olması halinde, güvenlik içinde hazır olarak derhal müdahale edecek kapasitede ikinci bir operatörün bulunduğundan emin olunuz.



Hidrolik ve mekanik komponentlerin durumu üzerinde düzenli kontroller yapılması ve salmastralar odasında bulunan yağın miktarının ve kalitesinin kontrolü tavsiye edilir.

Kontrollerin sıklığı, elektro pompanın maruz kaldığı daha fazla veya az ağır kullanıma çok yakından bağlıdır. Söz konusu sıklık, minimum 4000 ile maksimum 8000 işleme saati arasında ve her halükarda yılda en az bir kez olarak belirlenmiştir.

Doğru akımdaki 500V test gerilimi ile elektro pompanın yalıtım rezistansı havada 5MW altında ve suya daldırılmış olarak 2MW altında olmalıdır.

7.2 OLAĞANÜSTÜ BAKIM

Olağanüstü bakım işlemleri veya onarım işlemleri, Dab Pumps yetkili teknik servis merkezlerine yaptırılmalıdır. Onarım işlemleri için sadece orijinal yedek parçalar kullanınız.

Patlamış resimlere bakarak sipariş edilecek yedek parçaları seçiniz.

İmalatçı, orijinal olmayan malzemeler ile veya yetkili olmayan personel tarafından gerçekleştirilmiş bakım müdahalelerinden kaynaklanan kişilere, hayvanlara veya eşyalara hasarlar sebebi her türlü sorumluluktan muaftır.

Yedek parça talebi ile birlikte aşağıdakileri belirtmek gerekir:

1. Elektro pompa modeli
2. Seri numarası ve imalat yılı
3. Parçanın referans numarası ve tanımı
4. Talep edilen parçanın adetio.

8. Garanti

Ürünün garantisi, Dab Pumps Şirketinin genel satış şartlarına tabidir.

Garantinin kabul edilmesi, işbu kılavuzda bulunan kullanım yöntemlerine titiz ve kanıtlanmış şekilde uyulmasına ve de iyi mekanik, hidrolik ve elektronik kuralların uygulanmasına bağlıdır.

9. Hizmet dışına çıkarma ve bertaraf etme

Parçalara ayırma ve hurdaya çıkarma için çevre kirliliğine ilişkin yerel kurallara kesinlikle uyunuz. Her halükarda çeşitli malzemelerin ayrıştırılmış bertaraf edilmesinin gerçekleştirilmesi tavsiye edilir. Bu amaçla standart versiyonlardaki pompaları oluşturan farklı malzemeler özetle sıralanmıştır:

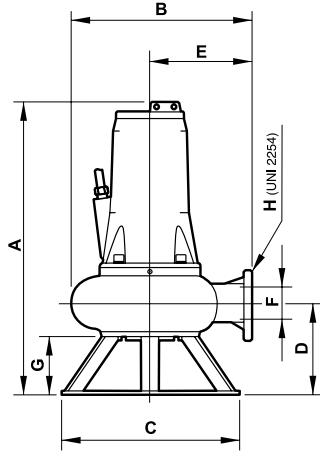
- | | |
|---|---|
| - Rotorlar: | Dökme demir, kromlu dökme demir, bronz veya paslanmaz çelik / amorf plastik malzeme (PPOM) / Naylon |
| - Pompa gövdeleri - kapaklar - motor gövdeleri: | Dökme demir, bronz veya paslanmaz çelik / alüminyum |
| - Statör - rotor - mil: | Çelik / paslanmaz çelik / manyetik demir / bakır |
| - Elektrik kabloları - bobin: | Bakır / kauçuk kaplama |
| - Salmastralar arasındaki sıvı: | Mineral yağ |



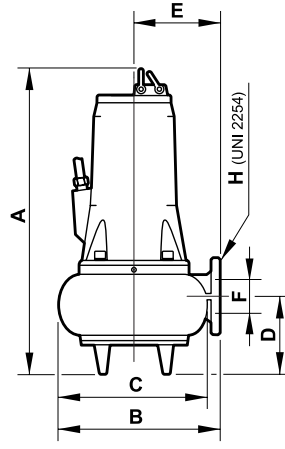
Bu ürünü normal kentsel atık olarak bertaraf etmeyiniz. Yürürlükteki kanunlar tarafından talep edildiği gibi ayrıştırmalı toplama gerçekleştiriniz.

10. ATIK SULARIN boyutları ve ağırlıkları

Kuplajsız konfigürasyonda çeşitli modellerin yer kaplama resimleri

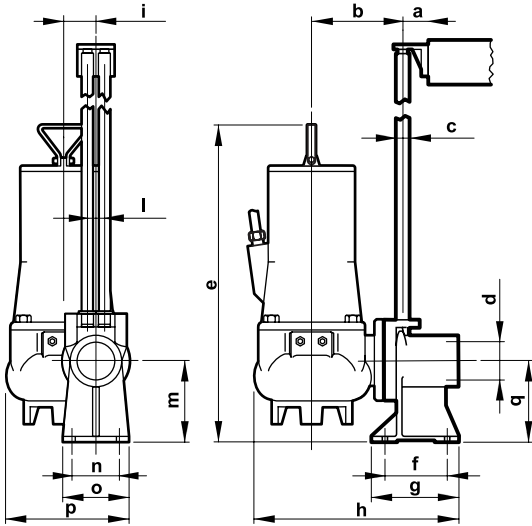


Res. 15
FEKA 6000 FEKA
8000 serisi

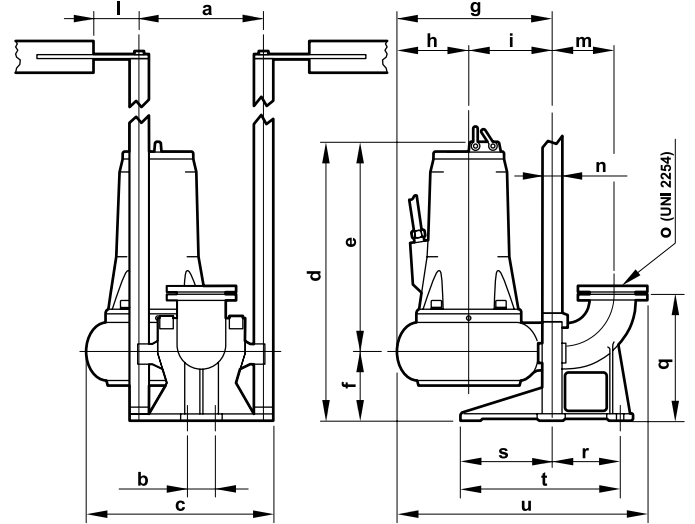


Res. 16
GRINDER - GRINDER GL
FEKA 2000 - FEKA 2500 - FEKA 3000
FEKA RC 3000 - FEKA 4000 serisi

Kuplajlı konfigürasyonda çeşitli modellerin yer kaplama resimleri



Res. 17
GRINDER - FEKA 2500 serisi

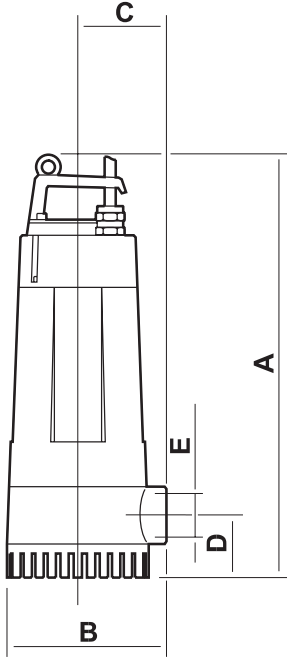


Res. 18
FEKA 3000 - FEKA RC 3000
FEKA 4000 - FEKA 6000 - FEKA 8000 serisi

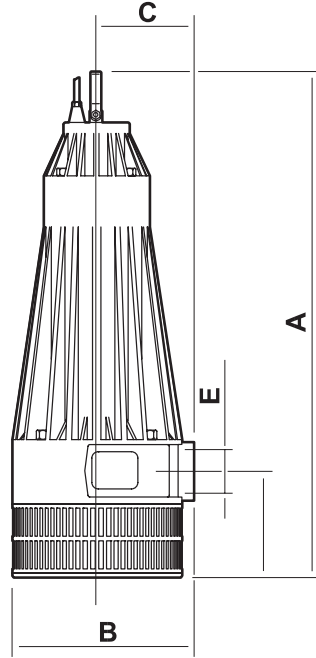
Tab. 2 Yer kaplama boyutları mm olarak ve ağırlıklar kg olarak.

KUTUP NO	A	B	C	D	E	F	G	H	a	b	c	d	e	f	g	h	i	l	m	n	o	p	q	r	s	t	u	Ağırlık	Yağ	
GRINDER 1000	2	460	290	-	110	145	54	-	Ø 2"	50	160	Ø 1"	Ø 2"	540	62	150	390	46	38	140	100	130	190	140	-	-	-	-	39	0,3
GRINDER 1200	2	460	290	-	110	145	54	-	Ø 2"	50	160	Ø 1"	Ø 2"	540	62	150	390	46	38	140	100	130	190	140	-	-	-	-	39	0,3
GRINDER 1600	2	460	290	-	110	145	54	-	Ø 2"	50	160	Ø 1"	Ø 2"	540	62	150	390	46	38	140	100	130	190	140	-	-	-	-	40	0,3
GRINDER GL	2	465	270	-	110	-	Ø 2"	135	360	50	130	Ø 1"	Ø 2"	520	85	135	360	-	38	130	94	130	-	130	-	-	-	-	29	-
FEKA 2015.2	2	457	300	220	88	178	54	-	Ø 2"	80	180	Ø 1"	Ø 2"H	509	110	150	410	75	38	140	100	130	246	140	-	-	-	-	39	0,3
FEKA 2025.2	2	457	300	220	88	178	54	-	Ø 2"	80	180	Ø 1"	Ø 2"H	509	110	150	410	75	38	140	100	130	246	140	-	-	-	-	33	0,3
FEKA 2030.2	2	457	300	220	88	178	54	-	Ø 2"	80	180	Ø 1"	Ø 2"H	509	110	150	410	75	38	140	100	130	246	140	-	-	-	-	34	0,3
FEKA 2508.4	4	515	260	217	90	145	62	-	Ø 2"H	80	180	Ø 1"	Ø 2"H	610	110	150	500	75	38	140	100	130	246	140	-	-	-	-	40	0,35
FEKA 2515.4	4	515	260	217	90	145	62	-	Ø 2"H	80	180	Ø 1"	Ø 2"H	610	110	150	500	75	38	140	100	130	246	140	-	-	-	-	41	0,35
FEKA 2500.4	4	515	260	217	90	145	62	-	Ø 2"H	80	180	Ø 1"	Ø 2"H	610	110	150	500	75	38	140	100	130	246	140	-	-	-	-	45	0,35
FEKA 2515.2	2	515	260	217	90	145	62	-	Ø 2"H	80	180	Ø 1"	Ø 2"H	610	110	150	500	75	38	140	100	130	246	140	-	-	-	-	41	0,35
FEKA 2500.2	2	515	260	217	90	145	62	-	Ø 2"H	80	180	Ø 1"	Ø 2"H	610	110	150	500	75	38	140	100	130	246	140	-	-	-	-	40	0,35
FEKA 2700.2	2	515	260	217	90	145	62	-	Ø 2"H	80	180	Ø 1"	Ø 2"H	610	110	150	500	75	38	140	100	130	246	140	-	-	-	-	47	0,35
FEKA 3030.2	2	620	295	270	125	160	67	-	Ø 3"	353	110	460	700	480	220	415	240	175	300	180	Ø 2"	Ø 3"	-	375	150	240	390	615	68	0,35
FEKA 3000.2	2	620	295	270	125	160	67	-	Ø 3"	353	110	460	700	480	220	415	240	175	300	180	Ø 2"	Ø 3"	-	375	150	240	390	615	72	0,35
FEKA 3500.2	2	620	295	270	125	160	67	-	Ø 3"	353	110	460	700	480	220	415	240	175	300	180	Ø 2"	Ø 3"	-	375	150	240	390	615	74	0,35
FEKA 3700.2	2	620	295	270	125	160	67	-	Ø 3"	353	110	460	700	480	220	415	240	175	300	180	Ø 2"	Ø 3"	-	375	150	240	390	615	76	0,35
FEKA 3030.4	4	620	295	270	125	160	82	-	Ø 3"	353	110	460	700	480	220	415	240	175	300	180	Ø 2"	Ø 3"	-	375	150	240	390	615	70	0,35
FEKA 3040.4	4	620	295	270	125	160	82	-	Ø 3"	353	110	460	700	480	220	415	240	175	300	180	Ø 2"	Ø 3"	-	375	150	240	390	615	73	0,35
FEKA 3000.4	4	620	295	270	125	160	82	-	Ø 3"	353	110	460	700	480	220	415	240	175	300	180	Ø 2"	Ø 3"	-	375	150	240	390	615	76	0,35
FEKA 4065.6	6	774	410	366	227	225	100	-	Ø 4"	355	110	520	774	547	227	410	185	225	300	200	Ø 2"	Ø 4"	-	420	180	280	460	730	143	0,75
FEKA 4050.4	4	774	410	366	227	225	100	-	Ø 4"	355	110	520	774	547	227	410	185	225	300	200	Ø 2"	Ø 4"	-	420	180	280	460	730	138	0,75
FEKA 4000.4	4	774	410	366	227	225	100	-	Ø 4"	355	110	520	774	547	227	410	185	225	300	200	Ø 2"	Ø 4"	-	420	180	280	460	730	149	0,75
FEKA 4100.4	4	774	410	366	227	225	100	-	Ø 4"	355	110	520	774	547	227	410	185	225	300	200	Ø 2"	Ø 4"	-	420	180	280	460	730	158	0,75
FEKA 4120.4	4	874	410	366	227	225	100	-	Ø 4"	355	110	520	874	547	227	410	185	225	300	200	Ø 2"	Ø 4"	-	420	180	280	460	730	160	0,75
FEKA 4100.2	2	774	410	366	227	225	100	-	Ø 4"	355	110	520	774	547	227	410	185	225	300	200	Ø 2"	Ø 4"	-	420	180	280	460	730	142	0,75
FEKA 4125.2	2	774	410	366	227	225	100	-	Ø 4"	355	110	520	774	547	227	410	185	225	300	200	Ø 2"	Ø 4"	-	420	180	280	460	730	142	0,75
FEKA 4150.2	2	874	410	366	227	225	100	-	Ø 4"	355	110	520	874	647	227	410	185	225	300	200	Ø 2"	Ø 4"	-	420	180	280	460	730	160	0,75
FEKA 4180.2	2	874	410	366	227	225	100	-	Ø 4"	355	110	520	874	647	227	410	185	225	300	200	Ø 2"	Ø 4"	-	420	180	280	460	730	196	0,75
FEKA 4200.2	2	874	410	366	227	225	100	-	Ø 4"	355	110	520	874	647	227	410	185	225	300	200	Ø 2"	Ø 4"	-	420	180	280	460	730	200	0,75
FEKA RC 3500.2	2	610	295	-	105	145	65	-	Ø 3"	353	110	460	700	480	220	285	110	175	300	180	Ø 2"	Ø 3"	-	375	150	240	390	615	67	0,35
FEKA 3700.2	2	610	295	-	105	145	65	-	Ø 3"	353	110	460	700	480	220	285	110	175	300	180	Ø 2"	Ø 3"	-	375	150	240	390	615	70	0,35
FEKA 6075.6	6	950	602	590	301	362	150	190	DN150	105	300	500	970	650	320	740	240	500	70	229	Ø 2"DN150		450	275	-	380	1100	200	0,75	
FEKA 6100.6	6	1150	657	590	317	386	150	190	DN150	105	300	526	1155	835	320	801	271	530	70	229	Ø 2"DN150		450	275	-	380	1174	300	1,8	
FEKA 6120.4	4	950	602	590	301	362	150	190	DN150	105	300	500	970	650	320	740	240	500	70	229	Ø 2"DN150		450	275	-	380	1100	200	0,75	
FEKA 6150.4	4	950	602	590	301	362	150	190	DN150	105	300	500	970	650	320	740	240	500	70	229	Ø 2"DN150		450	275	-	380	1100	212	0,75	
FEKA 6200.4	4	950	602	590	301	362	150	190	DN150	105	300	500	970	650	320	740	240	500	70	229	Ø 2"DN150		450	275	-	380	1100	226	0,75	
FEKA 6250.4	4	1150	657	590	317	386	150	190	DN150	105	300	526	1155	835	320	801	271	530	70	229	Ø 2"DN150		450	275	-	380	1174	330	1,8	
FEKA 6300.4	4	1150	657	590	317	386	150	190	DN150	105	300	526	1155	835	320	801	271	530	70	229	Ø 2"DN150		450	275	-	380	1174	340	1,8	
FEKA 8150.6	6	1200	771	-	317	500	DN200	-	DN200	105	275	-	1155	835	320	910	310	600	530	70	300	50 DN200	450	295	-	-	1210	465	0,75	
FEKA 8200.6	6	1200	771	-	317	500	DN200	-	DN200	105	275	-	1155	835	320	910	310	600	530	70	300	50 DN200	450	295	-	-	1210	475	0,75	
FEKA 8250.6	6	1200	771	-	317	500	DN200	-	DN200	105	275	-	1155	835	320	910	310	600	530	70	300	50 DN200	450	295	-	-	1210	490	0,75	
FEKA 8300.6	6	1200	771	-	317	500	DN200	-	DN200	105	275	-	1155	835	320	910	310	600	530	70	300	50 DN200	450	295	-	-	1210	505	0,75	

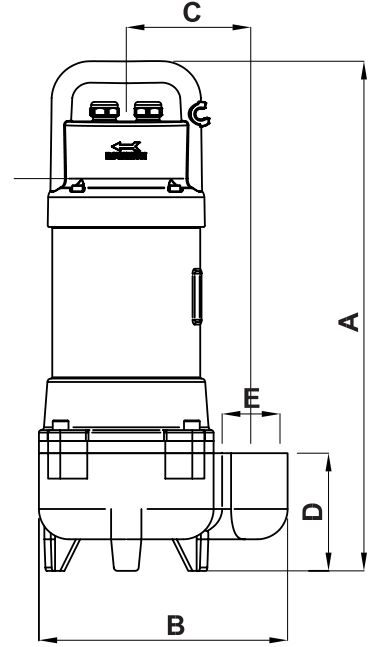
10.1 DRENAJIN boyutları ve ağırlıkları



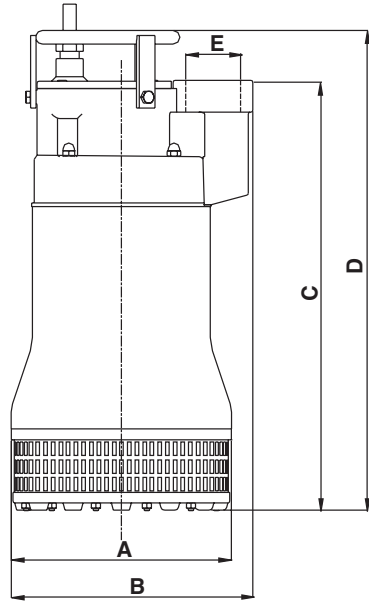
DRENAG 500-900 serisi



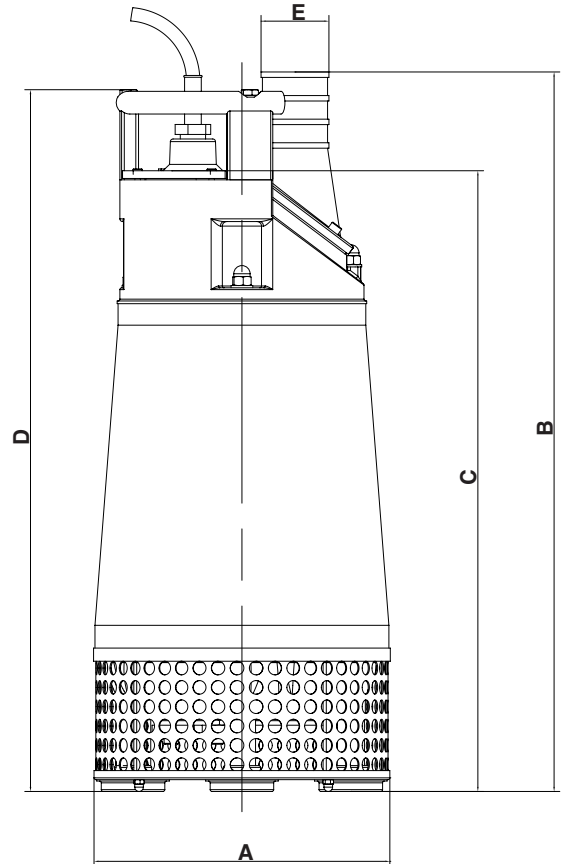
DRENAG 1600-3000 serisi



FEKA GL serisi



DIG 1100-2200 serisi



DIG 3700-11000 serisi

Model	A	B	C	D	E	Ağırlık	Salmastralar arasındaki yağ miktarı
	[mm]	[mm]	[mm]	[mm]	[GAS]	[Kg]	[Kg]
DRENAG 500 M	416	169	92	62	1"½ GAS	9	-
DRENAG 700 M	416	169	92	62	1"½ GAS	10	-
DRENAG 700 T	416	169	92	62	1"½ GAS	10	-
DRENAG 900 M	416	169	92	62	1"½ GAS	11	-
DRENAG 900 T	416	169	92	62	1"½ GAS	11	-
DRENAG 1600 M	550	215	112	110	2"½ GAS	23,5	0,37
DRENAG 1600 T	550	215	112	110	2"½ GAS	22,5	0,37
DRENAG 2000 T	550	215	112	110	2"½ GAS	23,5	0,37
DRENAG 2500 T	550	215	112	110	2"½ GAS	24	0,37
DRENAG 3000 T	550	215	112	110	2"½ GAS	26	0,37
DIG 1100 M	250	270	480	530	2"½ GAS	34	0,30
DIG 1100 T	250	270	480	530	2"½ GAS	34	0,30
DIG 1500 T	250	270	480	530	2"½ GAS	35	0,30
DIG 1800 T	250	270	480	530	2"½ GAS	36	0,30
DIG 2200 T	250	270	480	530	2"½ GAS	37	0,30
FEKA 750 M	412	275	137	120	2" GAS	18	-
FEKA 750 T	412	275	137	120	2" GAS	18	-
FEKA 1000 M	412	275	137	120	2" GAS	18	-
FEKA 1000 T	412	275	137	120	2" GAS	18	-
FEKA 1200 T	412	275	137	120	2" GAS	18	-
DIG 3700 AP T	326	840	685	775	3" GAS	90	1,70
DIG 3700 MP T	326	840	685	775	4" GAS	96	1,70
DIG 5500 AP T	326	840	685	775	3" GAS	96	1,70
DIG 5500 MP T	326	840	685	775	4" GAS	96	1,70
DIG 8500 AP T	404	894	697	786	4" GAS	150	3,00
DIG 8500 MP T	404	894	697	786	6" GAS	150	3,00
DIG 11000 AP T	404	894	697	786	4" GAS	165	3,00
DIG 11000 MP T	404	894	697	786	6" GAS	165	3,00
FEKA GL 500 M-A	420	205	103	94	1"½ GAS	14	-
FEKA GL 500 M-NA	420	205	103	94	1"½ GAS	14	-
FEKA GL 500 T	420	205	103	94	1"½ GAS	14	-
FEKA GL 650 M-A	420	205	103	94	1"½ GAS	15,5	-
FEKA GL 650 M-NA	420	205	103	94	1"½ GAS	15,5	-
FEKA GL 600 T	420	205	103	94	1"½ GAS	15,5	-

11. İşleme kusurları

AKSAKLIKLAR	OLASI NEDENLER	ÇÖZÜMLER
Elektro pompa çalışmaya başlamıyor	<ol style="list-style-type: none">1. Motora akım gelmiyor.2. Gerilim yetersiz.3. Termik koruma müdahale etmiş. a) Monofaze motor b) Trifaze motor4. Şamandıralı otomatik şalter bloke veya arızalı.5. Seviye sondaları onay vermiyor.6. Monofaze motor. Kondansatör arızalı.7. Motorda arıza.8. Bir fazın kesilmesi (trifaze motorlar).9. Rotor bloke.	<ol style="list-style-type: none">1. Elektrik hattını, besleme kablolarını, bağlantıları ve sigortaları kontrol ediniz.2. Değeri kontrol ediniz (bakınız paragraf 3.2: "Kullanım limitleri").3. a) Öngörülen soğutmayı bekleyiniz (bakınız "elektrik bağlantısı" paragrafı). b) Termik röleyi yeniden düzenleyiniz ve kalibrasyonu kontrol ediniz.4. Temizleyiniz ve verimliliği kontrol ediniz; gerekmesi halinde teknik servise başvurunuz.5. Seviyenin yeniden düzenlenmesini bekleyiniz, sondaların ve ilgili donanımın verimliliğini kontrol ediniz.6. Kondansatörü kontrol ediniz ve gerekmesi halinde değiştiriniz.7. Teknik servise başvurunuz.8. Bağlantıları yeniden düzenleyiniz.9. Tıkanıklığı açınız, yıkayınız ve temizleyiniz; gerekmesi halinde teknik servise başvurunuz.
Elektro pompa çalışmaya başlıyor ama termik koruma müdahale ediyor	<ol style="list-style-type: none">10. Besleme gerilimi plaka etiketi değerlerinden farklı.11. Trifaze motor. Faz kesilmesi.12. Trifaze motor. Röle, çok düşük bir değerde kalibre edilmiş.13. Kısa devre; besleme kablosunda veya motor sarmasında toprağa doğru dağılım.14. Pompalanan sıvının sıcaklığı çok yüksek.15. Pompalanan sıvı çok yoğun.16. Elektro pompanın kuru işlemesi.17. Termik röle arızalı.	<ol style="list-style-type: none">10. Değeri kontrol ediniz. Gerekmesi halinde elektrik enerjisi dağıtıcısına bakınız.11. Bağlantıları yeniden düzenleyiniz.12. Kalibrasyonu ayarlayınız.13. Kesilme bölgesini belirleyiniz. Onarınız veya teknik servise başvurunuz.14. Elektro pompa hizmete uygun değil. Değiştiriniz.15. Sıvıyı seyreltiniz. Uygun olmayan elektro pompayı değiştiriniz.16. Kuyudaki sıvının seviyesini ve seviyenin kontrol donanımını kontrol ediniz.17. Değiştiriniz.
Etiket plakası eğerlerinden daha fazla emme	<ol style="list-style-type: none">18. Pompanın tıkanması sebebi aşırı yük.19. Pompalanan sıvı çok yoğun veya yapışkan.20. Yabancı cisimler tarafından tıkanma sebebi iç sürtünmeler.21. Motorun rulmanları arızalı.22. Rotasyon yönü hatalı.23. Tesis tarafından talep edilen basma yüksekliği yetersiz.	<ol style="list-style-type: none">18. Tıkanmayı açınız, gerekmesi halinde teknik servise başvurunuz.19. Sıvıyı seyreltiniz. Tesise uygun olmayan elektro pompayı değiştiriniz.20. Çıkarınız ve temizleyiniz.21. Değiştiriniz. Teknik servise başvurunuz.22. Rotasyon yönünü ters çeviriniz (bakınız paragraf 5.3.4: "Rotasyon yönünün kontrolü").23. Beslemedeki basıncı arttırınız; gerekmesi halinde hizmete uygun olmayan elektro pompayı değiştiriniz.
Performans yetersiz	<ol style="list-style-type: none">24. Emmede, rotorda, vanada veya besleme borusunda tıkanıklıklar.25. Pompa veya rotor aşınmış.26. Pompalanan sıvıda hava veya gaz mevcudiyeti.	<ol style="list-style-type: none">24. Uygun temizlik işlemleri gerçekleştiriniz.25. Değiştiriniz veya onarınız.26. Toplama odasının boyutlarını arttırınız. Gaz giderme cihazları öngörünüz.



Indice

1.	Všeobecné informace	204
1.1	Identifikační štítek	204
2.	Bezpečnost	204
2.1	Symboly	204
2.2	Upozornění	204
3.	Technické charakteristiky a použití	205
3.1	Charakteristiky čerpané kapaliny (odpadní vody)	205
3.1.1	Charakteristiky čerpané kapaliny (drenáž)	205
3.2	Omezení použití	206
3.3	Bezpečnostní opatření	206
4.	Doprava a skladování	206
4.1	Doprava	206
4.2	Skladování	207
5.	Instalace	207
5.1	Kontroly před instalací	207
5.2	Umístění elektročerpadla	207
5.2.1	Mobilní instalace	208
5.2.2	Stacionární instalace s automatickým úchytem na opěrném sloupku . . .	208
5.3	Elektrické připojení	209
5.3.1	Jednofázová elektročerpadla	210
5.3.2	Třífázová elektročerpadla	210
5.3.3	Elektrický kabel	211
5.3.4	Kontrola směru otáčení	211
5.3.5	Ochranná zařízení elektročerpadla	211
6.	Uvedení do chodu a činnost	212
6.1	Uvedení do chodu	212
6.2	Činnost	212
7.	Údržba	212
7.1	Řádná údržba	212
7.2	Mimořádná údržba	213
8.	Záruka	213
9.	Vyřazení z provozu a demolice	213
10.	Rozměry a hmotnosti pro kalné vody	214-215
10.1	Rozměry a hmotnosti pro drenáž	216-217
11.	Funkční vady	218

1. Všeobecné informace

1.1 IDENTIFIKAČNÍ ŠTÍTEK

Na elektročerpadle se nachází štítek s technickými údaji. (obr.1)

V případě požadavku v rámci záruky je důležité, aby jste výrobci oznámili technické údaje.

CE		DAB Pumps S.p.A.	
		Type	
Pn-kW		Serial N°	
V	Q	l/1'	
A	Cosφ	H m	
Ins.CL	IP	RPM-Hz	
μF	kg	year	

Obr. 1

Type	Značka elektročerpadla
Serial N°	Sériové číslo
Pn-kW	Výkon čerpadla
V	Síťové napětí
Q	Průtokové množství
A	Příkon čerpadla
Cosφ	Účinník kosinus
H	Výtlačná výška
Ins.CL	Třída izolace
IP	Stupeň ochrany motoru podle norem IEC529 (IP 68 podle norem EN60034-5)
RPM/Hz	Rychlost otáčení
μF	Kondenzátor
kg	Hmotnost elektročerpadla
Year	Rok výroby

2. Bezpečnost

2.1 SYMBOLY

Uvedení příkladů symbolů použitých na ochranu bezpečnosti osob a na zachování elektročerpadla a celého zařízení:



NEBEZPEČÍ ZÁSAHU ELEKTRICKÝM PROUDEM
nedodržení předpisu představuje riziko zasažení elektrickým proudem.



NEBEZPEČÍ
nedodržení předpisu představuje riziko způsobení škod na osobách a/nebo věcech.



TECHNICKÉ NEBEZPEČÍ
Nedodržení předpisu představuje riziko technických škod na elektročerpadle a/nebo na zařízení.



2.2 UPOZORNĚNÍ

Operace popsané v tomto návodu, které se vztahují na:

- dopravu,
- instalaci,
- elektrická a mechanická připojení,
- spuštění, vedení a případnou údržbu nebo vyřazení z provozu,

musí být svěřené odbornému kvalifikovanému personálu, který zná předpisy o bezpečnosti práce a pracovního prostředí a který přečetl a pozorně zkontroloval obsah tohoto návodu a veškeré přiložené dokumentace k výrobku.

Dále je nutné také dodržovat místní zpřísněná pravidla a nařízení.



Pokud je elektročerpadlo používáno pro odvádění znečištěných vod popřípadě obsahujících nebezpečné látky, úkony instalace či údržby nebo dočasného vyřazení z provozu musí být prováděné s použitím všech individuálních ochranných prostředků určených pro zajištění bezpečných pracovních podmínek (vhodný oděv, ochranné rukavice, rouška atd.).

Zařízení není určeno k použití osobám (včetně dětí) jejichž fyzické a mentální schopnosti jsou sniženy, stejně tak osobám bez potřebných zkušeností či znalostí, v opačném případě pouze za přítomnosti a za dohledu zodpovědné osoby a po obdržení instrukcí týkajících se zařízení. Děti musí být pod stálým dohledem, aby si nehrály se zařízením. (EN 60335-1: 02).

Úroveň akustického tlaku vydávaného elektročerpadlem ponořeným do čerpané kapaliny, správně nainstalované a funkční, v rozsahu uvedeném v katalogu nedosahuje hodnoty 70 dB (A).



Všechny operace, které se vztahují na zařízení a na elektrické vybavení musí být vykonané pouze po odpojení elektrické rozvodové sítě a až po zavedení všech nutných opatření, aby nemohlo být neočekávaně zapojené.

Nainstalovaná ochranná a bezpečnostní zařízení nesmí být odstraněná, ani na nich nesmí být prováděné zásahy a v případě nutnosti si vyžádejte zásah odborného personálu.

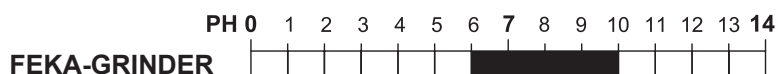
Při vykonávání prací postupujte v podmínkách maximální bezpečnosti, se zařízeními a nástroji odpovídajících rozměrů, schválenými podle platných norem a případných místních zpřísnění.

3. Technické charakteristiky a použití

3.1 CHARAKTERISTIKY ČERPANÉ KAPALINY (ODPADNÍ VODY)

Na odvádění vod obsahujících pevné částice, dlouhá vlákna, rozpuštěné plyny nebo fermentující látky je doporučeno použití elektročerpadel vybavených vírovými oběžnými koly, zatímco elektročerpadla s otevřeným jednokanálovým oběžným kolem jsou vhodnější na čerpání kanálových vod s rozptýlenými pevnými částicemi obsahujícími krátké vlákno nebo obsahující organický materiál a bahno.

- PH: v rozmezí od 6 ÷ 11
(obr. 2)



- Rychlost vyšší než 1 m/s a viskozita rovná vodě
(v případě vyšších hodnot konzultujte technické oddělení Dab Pumps)
- Teplota: max 40°C (104°F)
- Množství pevných látek v roztoku: max 8%. Pevné látky nesmí být příliš abrazivní a bez tvarů, které mají tendenci se seskupovat.

3.1.1 CHARAKTERISTIKY ČERPANÉ KAPALINY (DRENÁŽ)

- PH: v rozmezí od 6÷9
- Rychlost vyšší než 1 m/s a viskozita rovná vodě (v případě vyšších hodnot konzultujte technické oddělení Dab Pumps)
- Teplota: max 35°C (95°F)
- Množství pevných rozptýlených částic: max 0,5% DRENAG 500/3000, max 1% FEKA 750/1200, FEKA GL 500/650.
- Rozměry pevných rozptýlených částic: ø max 5mm DRENAG 500/3000, 30mm FEKA GL 500/650, 46mm FEKA 750/1200.
- Pevné částice nesmí být příliš abrazivní a bez tvarů, které mají tendenci k seskupení.

3.2 OMEZENÍ POUŽITÍ

Pro všechna čerpadla dodržujte následující limity:

- Maximální hloubka ponoru: 20 m.
- Provozní poloha: výhradně vertikální.
- Doba provozu s nulovým průtokem (uzavřené šoupátko na výtlačkové větvi): 2÷3 minuty.
- Počet spuštění na jednu hodinu, rovnoměrně rozdělených v časovém intervalu:

série GRINDER/GRINDER GL:	30
série FEKA/FEKA RC :	20 s motory < 5,5 - 15 s motory > 5,5
série DRENAG/DIG :	30
- TNapájecí napětí k motoru:
 - ± 10% vzhledem k hodnotě štítku s napětím 230÷400V
 - ± 5% vzhledem k hodnotě štítku s napětím 42V.
- Odchylka amperometrického příkonu: max 5%.

Udržovat průtokové množství elektročerpadla v rozmezích hodnot uvedených na diagramu provozu; s příliš nízkými hodnotami vzniká riziko sedimentace pevných látek na výtlačovém potrubí, zatímco při příliš vysokém průtokovém množství je nutné, aby provoz fungoval intervalově, aby se vyloučilo riziko přehřátí motoru.

3.3 BEZPEČNOSTNÍ OPATŘENÍ

Dávejte pozor na následující upozornění:



- Je zakázáno použití elektročerpadla pro zápalné nebo nebezpečné kapaliny (benzín, olej, kerosen, ředidla atd.) a v prostorech označených s rizikem výbuchu. Pro použití v prostorech označených s rizikem výbuchu je nutné pozorně zvolit použití elektročerpadel vybavených protivýbuchovým motorem a zároveň přísně zkontrolovat, jestli odpovídají protivýbuchové charakteristiky motoru stupni rizika přítomného v prostoru použití. (Dodržovat platné normy a předpisy).



- Nepoužívejte elektročerpadlo na čerpání vod určených pro použití ke stravě.
- Elektročerpadla ve standardní verzi nesmí být používána v bazénech, nádržích, studnách a ve všech zařízeních, kde existuje možnost, i jen velmi vzdálená, že by mohlo dojít k přímému styku osob s elektročerpadlem nebo s ošetřovanou kapalinou.



- Neuvádějte do provozu elektročerpadlo, pokud není ponořené v kapalině; chod na sucho, i velmi krátký, může způsobit nenapravitelné poškození hydraulických komponentů.



- Nedotýkejte se rukama elektročerpadla, když je v chodu.



- Během provozu musí být hladina čerpané kapaliny zcela nad elektročerpadlem.
- Zkontrolujte, jestli elektročerpadlo a odpovídající zařízení vyhovují případným zpřísněním místních platných norem.

Podmínky, které se liší od těch, které jsou uvedené výše anebo konstrukční změny provedené bez písemného souhlasu znamenají zrušení záruky stanovené ve všeobecných podmínkách prodeje a zbavují výrobce veškeré zodpovědnosti za škody způsobené na osobách, zvířatech či věcech.

4. Doprava a skladování

4.1 DOPRAVA

Na operace zvedání a přemísťování používejte prostředky a zařízení typu schváleného bezpečnostními normami a které mají odpovídající nosnost vzhledem k hmotnosti a tvaru elektročerpadla.

Hmotnost a rozměry elektročerpadla jsou uvedené v tabulce na str. 215-217.



Nezvedejte nikdy elektročerpadlo pomocí jeho elektrického kabelu. Na přemísťování a manipulování používejte dané rukojeti, kterými je vybavené.



Aby se zabránilo poškození elektrických napájecích kabelů se doporučuje je stočit (s poloměrem ohybu 10x vyšším než je průměr kabelu).

Dávejte pozor, aby volné konce kabelů nebyly z nepozornosti ponořené do vody nebo mokré.

Při všech operacích manipulace chraňte ruce pracovními rukavicemi.

4.2 SKLADOVÁNÍ

Prostory použité pro skladování elektročerpadel a případných přístrojů dodaných ve vybavení musí být uzavřené, suché, bezprašné a dobře větrané.

Udržujte elektročerpadlo sále ve vertikální poloze a ujistěte se, že jsou stabilní.

Zajistěte, aby přímé sluneční záření nezasahovalo po delší dobu elektročerpadlo nebo příslušné elektrokabely.

Pokud bylo elektročerpadlo skladované po předchozím provozu, musí se provést zkouška účinnosti jednotlivých komponentů a pečlivé generální čištění.

Na čištění nepoužívejte ředidla nebo ostatní deriváty uhlovodíků.

5. Instalace

Konstrukce van, nádrží anebo jímek určených pro uložení elektročerpadla a jeho poloha vzhledem ke kanálové síti se řídí normami a zákony, které musí být dodržované.

5.1 KONTROLY PŘED INSTALACÍ

Před provedením instalace elektročerpadla je doporučeno provést pečlivé kontroly:



- Zkontrolujte, jestli nástroje a zařízení používaná pro přemísťování odpovídají zvedané hmotnosti, jestli mají odpovídající výkon a vyhovují platným bezpečnostním normám.
- Zkontrolujte, jestli jsou jímka, vana či nádrž dostatečně široké a obsahují dostatečné množství vody, aby byl zaručený správný provoz s omezeným počtem startů za hodinu. Dále se ujistěte, že se v nich nenachází usedliny nebo jiný materiál, který by mohl ucpat hydraulické potrubí čerpadla a v případě nutnosti nainstalujte mřížku.
- Ujistěte se, že disponibilní výkon elektrické sítě je vyšší než elektrický příkon elektročerpadla.
- Zkontrolujte frekvenci, napětí na vedení, délku a průřez elektrických napájecích kabelů; připomíná se, že hodnota napětí motoru musí vyhovovat omezením daným v odstavci 3.2.
- Zkontrolujte stav účinnosti komponentů elektrických přístrojů (elektrická skříň, sondy kontrolující úroveň hladiny atd.) vztahujících se k činnosti a bezpečnosti.
- Elektročerpadla s olejovou komorou mezi těsníci prvky jsou dodaná již naplněná předepsaným množstvím oleje.
- Pokud máte pochyby, že během dopravy nebo delšího stání nebo skladování ve velmi teplém prostředí mohlo dojít k úbytku oleje, zkontrolujte jeho hladinu a správné množství.

5.2 UMÍSTĚNÍ ELEKTROČERPADLA

Pro umístění jsou k dispozici různé typy instalace:

- mobilní instalace, kdy je elektročerpadlo položené na dně jímky nebo vany nebo visí na laně nebo řetězu z odolného materiálu, ukotveném na rukojeti nebo háku.
- stacionární instalace elektročerpadla na opěrném sloupku, který je uchycený na dně jímky nebo sběrné vany (obr. 6).

Ujistěte se, že jsou jímka nebo sběrná vana dostatečně široké a přítok kapaliny je dostačující, aby byl zajištěný správný provoz s omezeným množstvím startů/hodinu.

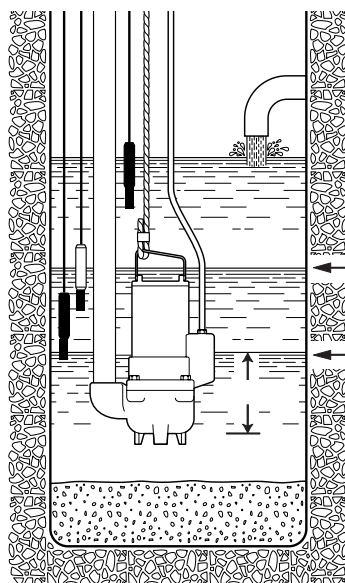
Kromě toho, konstrukce jímky musí předpokládat opatření, aby se zabránilo tomu, že by spád vody přicházející z přívodního potrubí způsoboval vodní víry a tvoření vzduchových bublin v místě sání čerpadla.

Zhodnocení rizika zásahu elektrickým proudem je ponecháno na instalatérovi.

V případě elektročerpadla vybaveného plovákovým automatickým spínačem pro úroveň hladiny je nutné zkontrolovat, jestli je sběrná jímka dostatečně prostorná pro zajištění dobrého provozu a především, jestli se kabely nepřekrucují nebo se nemohou zachytit ne nějakém výčnělku uvnitř studny a přerušit činnost.



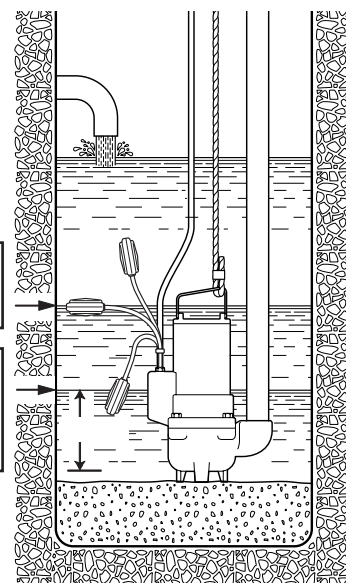
Všechny operace týkající se instalace musí být vykonané na elektročerpadle odpojeném od elektrické napájecí sítě.



Obr. 3

Minimální hladina pro nepřetržitý provoz

Minimální hladina pro omezený provoz 2-3 minuty



Obr. 4

5.2.1 MOBILNÍ INSTALACE (OBR. 5)

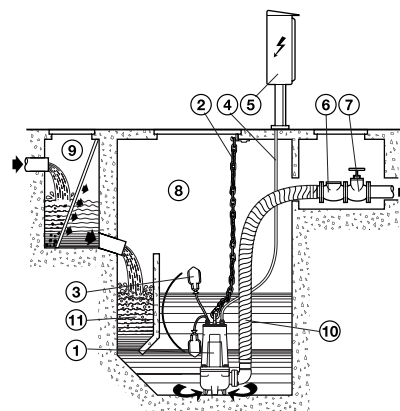
Je doporučeno použít takové výtlačkové potrubí, jehož průměr není nižší než je průměr otvoru čerpadla.

Pokud je používána flexibilní hadice je doporučení zvolit typ vyztužený kovovou spirálou, který dodává vyšší záruku na udržení průřezu při průchodu i v případě přítomnosti ohybů nebo změn směru.

Případný zpětný ventil a šoupátko musí být umístěné ve vzdálenosti zhruba 50 ÷ 200 cm, na kovovém úseku (pevná část).

Věnujte zvláštní pozornost umístění elektrických kabelů, aby neměly ostré ohyby, nebyly stlačené, vystavené tahu a aby nemohly být nechtěně nasátá čerpadlem.

Elektročerpadla uložená na dně je nutné připevnit jejich úchytné lano či řetěz k hornímu okraji (přístupová část) jámy, zatímco pro volně visící elektročerpadla musí být lano nebo řetěz vybavené systémem, který zaručuje, že udrží elektročerpadlo včetně výtlačkového potrubí a který bere v úvahu dynamické pohyby (námahu) vyvolané při spouštění a při provozu.



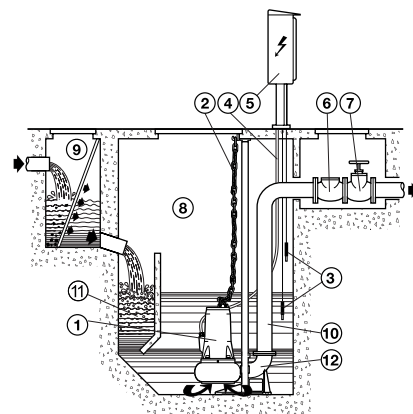
Obr. 5

5.2.2 STACIONÁRNÍ INSTALACE S AUTOMATICKÝM ÚCHYTEM NA OPĚRNÉM SLOUPKU (OBR. 6)

Nainstalujte opěrný sloupek a elektročerpadlo následujícím způsobem:

- Připevněte držák na ukotvení vodících trubek (obr. 7 - poz. A) k okraji vany.
- Umístěte na dně jímky opěrný sloupek pro automatické uchycení (obr. 7 - poz. B) a zkontrolujte pomocí olovnice, jestli vyčnívající část kuželu pro připojení vodících trubek je přesně kolmo vzhledem k vyčnívající části držáku na ukotvení k okraji vany. Zkontrolujte rovněž planaritu pomocí vodováhy.
- Označte si polohu ok přítomných na opěrné noze a změřte přesnou délku vodících trubek (obr. 7 - poz. C).
- Pevně přichyťte opěrnou nohu na dno jímky pomocí robustních kotvících dílců nebo pomocí kovových roztažných klínků.
- Připojte výtlačkové potrubí k otvoru na opěrné noze.
- Demontujte držák na ukotvení od okraje vany a zasuňte do daných kuželových výstupků přítomných na opěrné noze vodící trubky zkrácené na délku změřenou předtím a připevněte zpět k držáku na okraji vany.

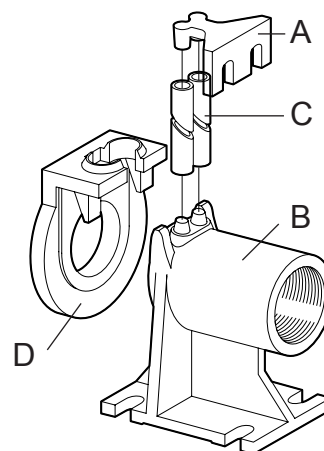
- Namontujte speciální saňovou přírubu (obr. 7 - poz. D) a vodičí prvek k výtlakovému otvoru čerpadla a přichyťte lano nebo řetěz k rukojeti nebo oku, které se nachází na horní části tělesa elektročerpadla.
- Zvedněte elektročerpadlo nad jámu, pomalu ho spusťte a směřujte saňovou přírubou na vodičí trubky.
- V momentě, kdy elektročerpadlo dorazí k cíli, se automaticky samo připojí na opěrnou nohu.
- Hák lana nebo řetězu na zvedání musí být v jedné rovině s těžištěm elektročerpadla.
- Pevně přichyťte konec lana nebo řetězu k okraji jímky.
- Připravte k připojení elektrické kabely tak, aby jste zabránili vytvoření ohybů, stlačení a dávejte pozor, aby se nedotaly do styku s vodou.



Obr. 6

- 1 - Ponorné elektročerpadlo
- 2 - Řetěz na zvedání
- 3 - Plovák / sondy
- 4 - Elektrický kabel
- 5 - Elektrická skříň
- 6 - Zpětný ventil
- 7 - Šoupátko
- 8 - Jímka
- 9 - Horní jímka (volitelná) s mříží
- 10 - Výtlakové potrubí
- 11 - Odkalovací prostor
- 12 - Opěrný sloupek

Je předpokládáno zařízení na vypnutí a úsekové odpojení elektrického napájení.



Obr. 7 Spojovací noha

5.3 ELEKTRICKÉ PŘIPOJENÍ

Elektrické připojení elektročerpadel vybavených volnými vodiči musí být vykonané zkušeným odborným personálem, za dodržení platných předpisů. Hlavní elektrický panel a odpovídající elektrická zařízení, tam kde se předpokládá, musí být schváleného typu podle platných bezpečnostních předpisů. Přístroje a komponenty elektrické skříně musí mít takovou kapacitu a kvalitu, aby se udržoval bezpečný výkon po celou dobu činnosti. Použití přístrojů s pochybnou kvalitou nebo poddimenzovaných přístrojů může být příčinou vážného poškození elektročerpadla a/nebo zařízení. Spouštěcí zařízení, tam kde je to nutné, musí vyhovovat platným normám. Hlavní elektrická skříň musí být vybavená vhodným stupněm ochrany, který odpovídá místu instalace, musí být chráněná před slunečním zářením, prostory v něm se nachází musí být dobře větrané s vlnovými a teplotními poměry stanovenými výrobcem.



Pokud se předpokládá nainstalování elektročerpadla v prostorech, kde je možná přítomnost osob, musí se na elektrickém okruhu namontovat diferenciální spínač s reziduálním proudem (IDN) = 30 mA.



Před vlastním provedením elektrického připojení odeberte proud a ujistěte se, že nemůže být náhodně zapojený. Provedte připojení vodiče uzemnění před připojením vodičů vedení; v případě odstranění nebo likvidace elektročerpadel musí být kabel uzemnění odpojený jako poslední.

Je na zodpovědnosti instalatéra, aby se ujistil, že zařízení uzemnění je účinné a realizované podle platných norem.



Důležité: nikdy nezvedejte elektročerpadlo pomocí elektrického kabelu!



Během činnosti musí být elektročerpadlo zcela ponořené do čerpané kapaliny.

U elektročerpadel, která nejsou vybavená automatickým plovákovým spínačem je nutné nainstalovat sondový systém (obr. 6) nebo plovák nebo jiné zařízení, které zajistí minimální hladinu kapaliny a chrání elektročerpadlo před chodem na sucho.

U elektročerpadel vybavených automatickým plovákovým spínačem nutné zkontrolovat, jestli jímka nabízí dostatečný prostor pro účinný provoz a především, jestli se kabely nekrouťí a nemohou se zachytit za nějaký výčnělek v jámě a bránit tak v činnosti.

U elektročerpadel vybavených automatickým plovákovým spínačem možné změnit dobu zásahu, prodloužením nebo zkrácením volného úseku plovoucího kabelu.

5.3.1 JEDNOFÁZOVÁ ČERPADLA

Elektročerpadla série DRENAG 500/900, FEKA GL, DIG 1100:

K dispozici také s automatickým plovákovým spínačem. Kondenzátor je zabudovaný uvnitř motoru. Systém ochrany musí zajistit uživatel.

Elektročerpadla řady FEKA:

K dispozici také s automatickým plovákovým spínačem.

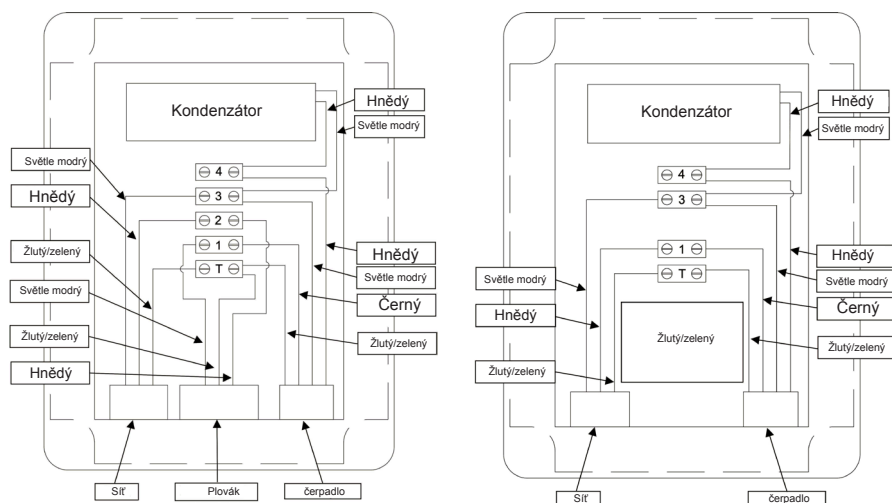
Elektročerpadla řady DRENAG 1600-3000:

Dodané se zástrčkou Schuko nebo třípolární anglickou zástrčkou typu "GB3" (normy B5 1363 A). Kondenzátor a vypínač s manuálním zapínáním se nacházejí na vnější spínací skříňce. V případě zastavení elektročerpadla se musí zasáhnout ručně pro obnovení jeho chodu.

Elektročerpadla řady GRINDER M-A / M-NA:

K dispozici také automatický plovákový spínač.

Dodané s elektrickou skříňí, ve které se nachází kondenzátor na spouštění čerpadla. Obr.8



Obr. 8 Schémata elektrického připojení jednofázového čerpadla s plovákem a bez plováku.

5.3.2 TŘÍFÁZOVÁ ELEKTROČERPADLA

U třífázových elektročerpadel musí ochranný systém zajistit uživatel, který musí použít elektrickou skříň s charakteristikami uvedenými v odstavci 5.3 a s takovým výkonem, aby se zajistil dlouhodobý bezpečný provoz.

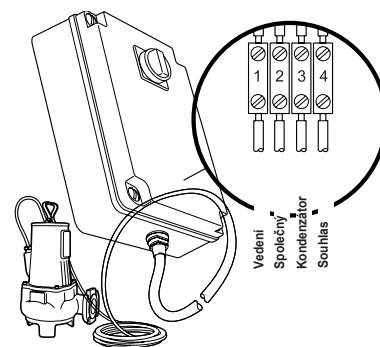
Řady DIG jsou vybavené mikrosplínačem s odpovídajícím dálkovým vypínačem s automatickým obnovením, který chrání vinutí před případným náhlým dočasným přehřátím.

Zařízení spouštění, kde je to nutné, musí být vybavené:

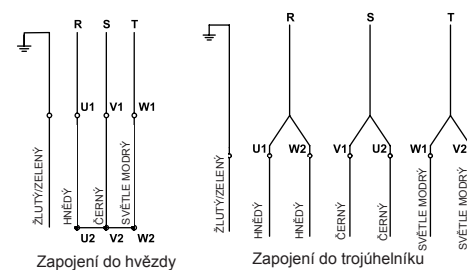
- hlavním vypínačem s tavnými pojistkami s vhodnými dimenzemi na třech fázích;
- počítadlem s tepelným relé nebo ochrannou magnetotermickou pojistkou motoru, s dimenzemi v poměru k výkonu motoru;
- musí být připravené pro provoz s vypínačem s plovákem nebo sondou na ochranu před provozem na sucho nebo jiným zařízením, které zajistí minimální hladinu kapaliny;
- reléčkem minimálního napětí na ochranu v případě nepřítomnosti fáze;
- měřicími přístroji jako jsou ampérmetr, volmetr a měřičem kmitočtu (volitelné).

Schématu připojení pro přímé spuštění: obr. 10.

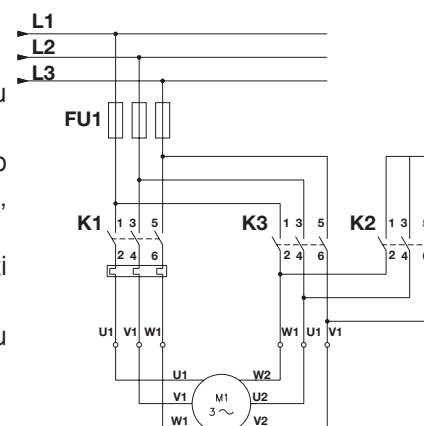
Schématu připojení pro spuštění hvězda-trojúhelník: obr. 11.



Obr. 9 Elektrická skříň pro elektročerpadla s nízkým napětím



Obr. 10 Třífázová připojení pro přímý start



Obr. 11 Zapojení do hvězdy/trojúhelníku



5.3.3 ELEKTRICKÝ KABEL

Pokud potřebujete prodloužit elektrický kabel, zkontrolujte jeho dobrou kvalitu a vhodný průřez vzhledem k délce a výkonu motoru.

Spoj musí být vykonán požadovaným způsobem odborným personálem a za použití materiálu, který zaručuje dlouhodobou perfektní izolaci mezi vodiči, hermetické těsnění a vodotěsnost.

V případě, že je nutné provést výměnu elektrického kabelu, operace musí být vykonána odborným personálem a za použití výhradně kabelu typu H07RN-F. Kabel předpokládá připojení typu M podle normy EN 60335-1 (CEI 61-50).

5.3.4 KONTROLA SMĚRU OTÁČENÍ

Jednofázové elektročerpadlo se točí vždy správným směrem.

Pokud chcete zkontrolovat správný směr otáčení třífázového elektročerpadla, před jeho nainstalováním postupujte následovně:

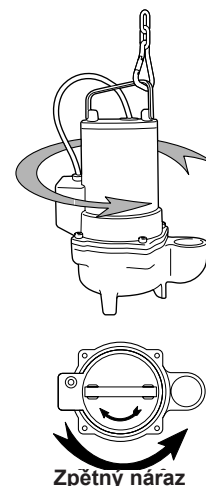
- nakloňte elektročerpadlo na bok nebo ho bezpečně zavezte pomocí vhodného zdvihacího prostředku.
- spusťte elektročerpadlo na krátkou dobu a pozorujte směr pohybu při spuštění. Pracujte v maximálně zabezpečených podmínkách, aby nedošlo k nebezpečí úrazu.

Správný směr otáčení odpovídá pohybu proti směru hod.ručiček při pohledu zezhora (obr. 12).

Pokud směr otáčení není správný, je nutné odebrat elektrický proud a invertovat mezi sebou dva ze tří fázových vodičů. Směr otáčení musí být kontrolován pokaždé, když je elektročerpadlo elektricky odpojené nebo když je nutné provést zásah z důvodu, že chybí fáze.

Pozor! Činnost s obráceným směrem rotace způsobí přetížení motoru a může způsobit vážné poškození elektročerpadla.

Pokud je směr otáčení jednofázového elektročerpadla nesprávný, je nutné přerušit jeho použití a informovat okamžitě prodejce nebo přímo technické oddělení Dab Pumps.



Zpětný náraz

Obr. 12

5.3.5 OCHRANNÁ ZAŘÍZENÍ ELEKTROČERPADLA

Pro zvláštní provozní podmínky a na požádání, elektročerpadla série FEKA - FEKA RC od DN65 do DN150 mohou být vybavená bimetalovými sondami na tepelnou ochranu, které jsou umístěné ve vinutí motoru a dále sensorovými sondami na změření případných infiltrací vody do olejové komory umístěné mezi čerpadlem a motorem.

Tepelné bimetalové sondy

Tepelné bimetalové sondy jsou vypínače vložené do vinutí motoru, které zasahují tím, že se otevřou a přeruší okruh elektrického napájení, když se překročí určitá hodnota teploty, která je považovaná za nebezpečnou pro správnou funkčnost motoru.

Po uplynutí doby nutné pro ochlazení bimetalových plíšků se automaticky obnoví kontakt a elektročerpadlo se uvede do chodu. Schémata připojení jsou uvedena na obr.13.

Bimetalové tepelné sondy poskytují doplňkovou ochranu motoru a proto nevyžadují, aby v elektrické skříni bylo použité diferenciální tepelné relé proti prodlouženému přetížení nebo chybějící fázi.

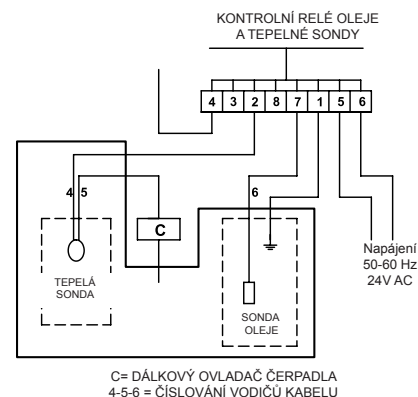
Sondy a senzor

Sondy a senzor připojené k olejové dělicí komoře mezi čerpadlem a motorem signalizují přítomnost vody v oleji, pokud procento vody překročí stanovenou hodnotu.

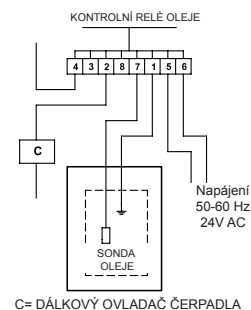
V případě zásahu, přístroj obvykle umístěný v řídicím panelu a připojený na sondy, signalizuje stav světelným nebo akustickým alarmem anebo pokud je to vyžádáno, způsobí zastavení čerpadla.

Schémat připojení na obr.14.

Pokud dojde k aktivaci signálu, zastavte elektročerpadlo, demontujte ho a zkontrolujte stav oleje, mechanická těsnění a zjistěte příčiny, které stav způsobily.



Obr. 13 Připojení tepelné sondy



Obr. 14 Připojení sondy hladiny

6. Uvedení do chodu a činnost

6.1 Uvedení do chodu

Před spuštěním elektročerpadla vykonajte velmi pozorně poslední kontrolu hydraulických a elektrických připojení vzhledem k tárování zařízení.

Aktivujte předepsané bezpečnostní procedury a zkontrolujte pozorně účinnost ochranných zařízení.

Zkontrolujte, jestli je elektročerpadlo správně ponořené v kapalině, která má být čerpaná a hladina kapaliny je na úrovni požadované pro souhlas startovacího zařízení.

Spusťte elektročerpadlo a zkontrolujte hodnotu proudu, která nesmí překročit hodnoty uvedené na štítku a hodnotu napájecího napětí, která musí být v předpokládaných mezích.

V případě, že je přítomné ochranné relé, vykonajte jeho tárování na základě hodnoty provozního proudu: relé musí být natárováno na hodnotu vyšší než 5% vzhledem k údajům na štítku.

Pokud zapojíte proud, ale nedojte ke spuštění elektročerpadla, vyhněte se opakovaným pokusům o spuštění. Vyhleďte a odstraňte příčinu chybného spuštění (viz. odstavec pojednávající o funkčních vadách).

6.2 Činnost

- Normální podmínky použití a provozu, odpovídající předpokládaným hodnotám, vám zajistí dlouhou životnost elektročerpadla.
- V každém případě je však doporučeno vykonávat pravidelné kontroly během provozu, jestli jsou udržované předpokládané provozní hodnoty, zvláště v případech, kdy čerpané vody obsahují pevná tělesa v roztoku.
- Ujistěte se, že počet startů za hodinu nepřekračuje stanovený limit a že starty jsou v rovnoměrných časových intervalech. Časté starty ve velmi blízkých intervalech způsobují přehřátí elektrického vinutí a poruchy v provozu.
- Využijte doby stání na provedení programovaných kontrol stavu izolace motoru a také účinnost elektrického řídicího panelu, pokud je tento přítomný.

Pokud je elektročerpadlo používáno na špinavé vody nebo na vody s tendencí vytváření inkrustací a usedlin, je doporučeno provádět velmi často mytí čistou vodou. Je nutné také udržovat v čistém stavu mřížku na sání, sběrnou jamku a případný plovákový spínač.

7. Údržba

7.1 BĚŽNÁ ÚDRŽBA

Zásahy běžné údržby, které se omezují na kontrolu, čištění a výměnu omezených částí komponentů může vykonávat pouze zkušený kvalifikovaný personál, vybavený vhodnými nástroji a který zná normy a předpisy o bezpečnosti pracovního prostředí a který si pozorně přečetl tento návod a všeskerou dokumentaci, která byla k tomuto výrobku přiložená.

Ve všech případech, před jakýmkoliv zásahem kontroly nebo údržby je nutné:

- Odebrat elektrické napájení a ujistit se, že nemůže být neočekávaně připojené.
- Zkontrolovat výkon zdvihacích prostředků, které budete používat na zvedání nebo podpírání elektročerpadla.
- Pracovat v podmínkách maximální bezpečnosti, pokud existuje nebezpečí vyplývající z přítomnosti toxických plynů vznikajících ve sběrné vaně. Zajistit, aby prostory byly dobře větrané a ventilované.
- Ujistit se, že je přítomný druhý operátor, schopný pohotově a bezpečně zasáhnout v případě nutnosti.



Doporučují se pravidelné kontroly hydraulických a mechanických komponentů a kontrola množství a kvality oleje v komoře mechanických těsnění.

Častost kontrol závisí na způsobu použití, více či méně intenzivního, kterému je čerpadlo vystavené. Tato častost je stanovená pro interval od minima 4000 po maximum 8000 hodin provozu a každopádně minimálně jednou ročně.

Při zkušebním napětí 500V ve stejnosměrném proudu, izolační odpor elektročerpadla musí být nižší než 5MW na vzduchu a nižší než 2MW při ponoření ve vodě.

7.2 MIMOŘÁDNÁ ÚDRŽBA

Mimořádná údržba nebo opravy musí být svěřené autorizovanému servisu Dab Pumps.

Na opravy používejte výhradně originální náhradní díly.

Při volbě náhradního dílu použijte rozložený technický výkres.

Výrobce se zříká jakékoliv zodpovědnosti za škody způsobené na osobách, věcech nebo zvířatech, vyplývajících z údržbových zásahů provedených neautorizovaným personálem anebo z důvodu použití neoriginálních náhradních dílů.

Na žádosti o náhradní díly uvádějte vždy:

1. model elektročerpadla
2. výrobní číslo a rok výroby
3. referenční číslo a název dílu
4. požadované množství dílů.

8. Záruka

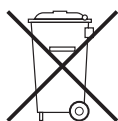
Záruka výrobku se řídí všeobecnými prodejními podmínkami Dab Pumps.

Záruka je uznaná za podmínky, že uživatel přísně dodržuje způsob použití uvedený v tomto návodu a uplatňuje dobrá pravidla mechaniky, hydrauliky a elektřiny.

9. Vyřazení z provozu a demolice

Při demontáži a likvidaci striktně dodržujte místní normy na ochranu přírodního prostředí před znečištěním. V každém případě je doporučeno provádět tříděnou likvidaci podle materiálů. Za tímto účelem jsou souhrnně uvedené různé materiály, ze kterých se skládají standardní čerpadla:

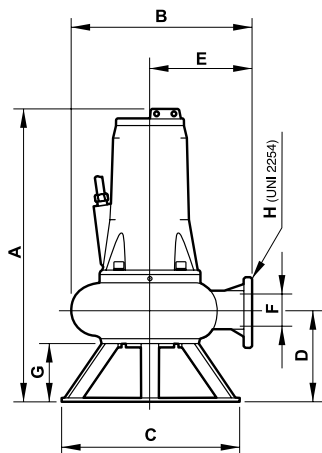
- | | |
|--|--|
| - oběžné kolo: | litina, litina chromu, bronzu nebo nerez oceli / amorfního plastového materiálu (PPOM) / Nylon |
| - těleso čerpadla - kryty – těleso motoru: | litina, bronz nebo nerez ocel / hliník |
| - stator - rotor - hřídel: | ocel / nerez ocel / magnetická ocel / měď |
| - elektrické kabely - vinutí: | měď/ pryžový obal |
| - kapalina mezi mechanickými těsněními: | minerální olej |



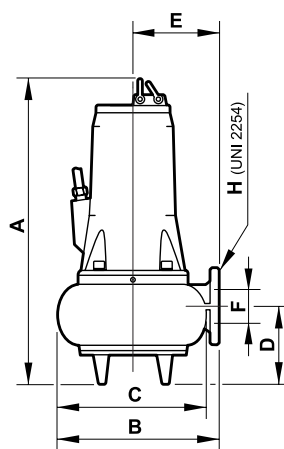
Nelikvidujte tento výrobek jako běžný městský odpad. Aplikujte tříděný sběr odpadu předpokládaný platnými zákony.

10. Rozměry a hmotnosti pro KALNÉ VODY

Výkresy s obrysovými rozměry jednotlivých modelů v konfiguraci bez zařízení na připojení

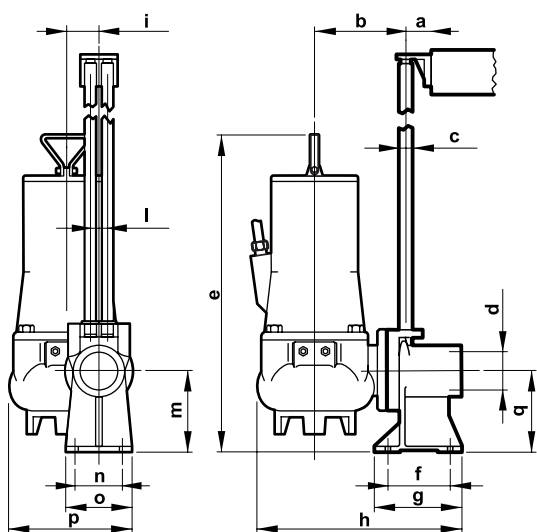


Obr. 15
Řada FEKA 6000
FEKA 8000

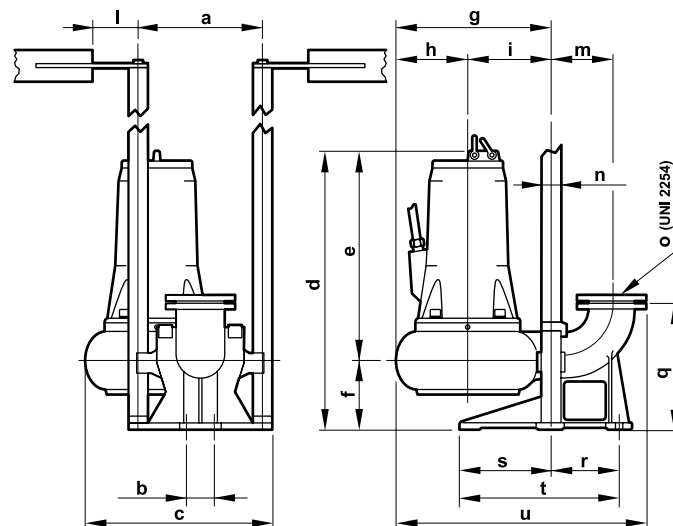


Obr. 16
Řada GRINDER - GRINDER GL
FEKA 2000 - FEKA 2500 - FEKA 3000
FEKA RC 3000 - FEKA 4000

Výkresy s obrysovými rozměry jednotlivých modelů v konfiguraci se zařízením na připojení



Obr. 17
Řada GRINDER - FEKA 2500

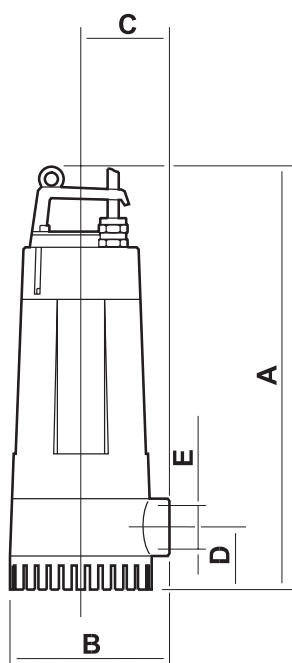


Obr. 18
Řada FEKA 3000 - FEKA RC 3000
FEKA 4000 - FEKA 6000 - FEKA 8000

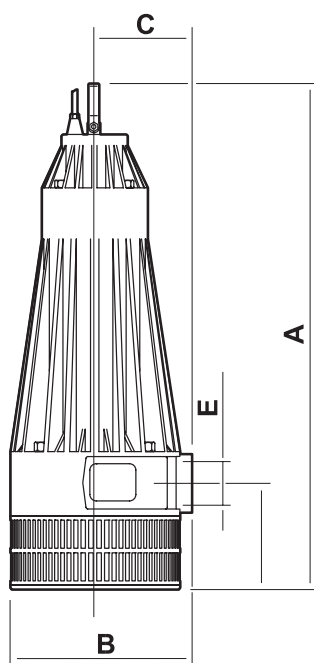
Tab. 2 Obrysově rozměry v mm a hmotnost v kg.

	Počet POLYA	B	C	D	E	F	G	H	a	b	c	d	e	f	g	h	i	l	m	n	o	p	q	r	s	t	u	Hmotnost	Olej	
GRINDER 1000	2	460	290	-	110	145	54	-	Ø 2"	50	160	Ø 1"	Ø 2"	540	62	150	390	46	38	140	100	130	190	140	-	-	-	-	39	0,3
GRINDER 1200	2	460	290	-	110	145	54	-	Ø 2"	50	160	Ø 1"	Ø 2"	540	62	150	390	46	38	140	100	130	190	140	-	-	-	-	39	0,3
GRINDER 1600	2	460	290	-	110	145	54	-	Ø 2"	50	160	Ø 1"	Ø 2"	540	62	150	390	46	38	140	100	130	190	140	-	-	-	-	40	0,3
GRINDER GL	2	465	270	-	110	-	Ø 2"	135	360	50	130	Ø 1"	Ø 2"	520	85	135	360	-	38	130	94	130	-	130	-	-	-	-	29	-
FEKA 2015.2	2	457	300	220	88	178	54	-	Ø 2"	80	180	Ø 1"	Ø 2"H	509	110	150	410	75	38	140	100	130	246	140	-	-	-	-	39	0,3
FEKA 2025.2	2	457	300	220	88	178	54	-	Ø 2"	80	180	Ø 1"	Ø 2"H	509	110	150	410	75	38	140	100	130	246	140	-	-	-	-	33	0,3
FEKA 2030.2	2	457	300	220	88	178	54	-	Ø 2"	80	180	Ø 1"	Ø 2"H	509	110	150	410	75	38	140	100	130	246	140	-	-	-	-	34	0,3
FEKA 2508.4	4	515	260	217	90	145	62	-	Ø 2"H	80	180	Ø 1"	Ø 2"H	610	110	150	500	75	38	140	100	130	246	140	-	-	-	-	40	0,35
FEKA 2515.4	4	515	260	217	90	145	62	-	Ø 2"H	80	180	Ø 1"	Ø 2"H	610	110	150	500	75	38	140	100	130	246	140	-	-	-	-	41	0,35
FEKA 2500.4	4	515	260	217	90	145	62	-	Ø 2"H	80	180	Ø 1"	Ø 2"H	610	110	150	500	75	38	140	100	130	246	140	-	-	-	-	45	0,35
FEKA 2515.2	2	515	260	217	90	145	62	-	Ø 2"H	80	180	Ø 1"	Ø 2"H	610	110	150	500	75	38	140	100	130	246	140	-	-	-	-	41	0,35
FEKA 2500.2	2	515	260	217	90	145	62	-	Ø 2"H	80	180	Ø 1"	Ø 2"H	610	110	150	500	75	38	140	100	130	246	140	-	-	-	-	40	0,35
FEKA 2700.2	2	515	260	217	90	145	62	-	Ø 2"H	80	180	Ø 1"	Ø 2"H	610	110	150	500	75	38	140	100	130	246	140	-	-	-	-	47	0,35
FEKA 3030.2	2	620	295	270	125	160	67	-	Ø 3"	353	110	460	700	480	220	415	240	175	300	180	Ø 2"	Ø 3"	-	375	150	240	390	615	68	0,35
FEKA 3000.2	2	620	295	270	125	160	67	-	Ø 3"	353	110	460	700	480	220	415	240	175	300	180	Ø 2"	Ø 3"	-	375	150	240	390	615	72	0,35
FEKA 3500.2	2	620	295	270	125	160	67	-	Ø 3"	353	110	460	700	480	220	415	240	175	300	180	Ø 2"	Ø 3"	-	375	150	240	390	615	74	0,35
FEKA 3700.2	2	620	295	270	125	160	67	-	Ø 3"	353	110	460	700	480	220	415	240	175	300	180	Ø 2"	Ø 3"	-	375	150	240	390	615	76	0,35
FEKA 3030.4	4	620	295	270	125	160	82	-	Ø 3"	353	110	460	700	480	220	415	240	175	300	180	Ø 2"	Ø 3"	-	375	150	240	390	615	70	0,35
FEKA 3040.4	4	620	295	270	125	160	82	-	Ø 3"	353	110	460	700	480	220	415	240	175	300	180	Ø 2"	Ø 3"	-	375	150	240	390	615	73	0,35
FEKA 3000.4	4	620	295	270	125	160	82	-	Ø 3"	353	110	460	700	480	220	415	240	175	300	180	Ø 2"	Ø 3"	-	375	150	240	390	615	76	0,35
FEKA 4065.6	6	774	410	366	227	225	100	-	Ø 4"	355	110	520	774	547	227	410	185	225	300	200	Ø 2"	Ø 4"	-	420	180	280	460	730	143	0,75
FEKA 4050.4	4	774	410	366	227	225	100	-	Ø 4"	355	110	520	774	547	227	410	185	225	300	200	Ø 2"	Ø 4"	-	420	180	280	460	730	138	0,75
FEKA 4000.4	4	774	410	366	227	225	100	-	Ø 4"	355	110	520	774	547	227	410	185	225	300	200	Ø 2"	Ø 4"	-	420	180	280	460	730	149	0,75
FEKA 4100.4	4	774	410	366	227	225	100	-	Ø 4"	355	110	520	774	547	227	410	185	225	300	200	Ø 2"	Ø 4"	-	420	180	280	460	730	158	0,75
FEKA 4120.4	4	874	410	366	227	225	100	-	Ø 4"	355	110	520	874	547	227	410	185	225	300	200	Ø 2"	Ø 4"	-	420	180	280	460	730	160	0,75
FEKA 4100.2	2	774	410	366	227	225	100	-	Ø 4"	355	110	520	774	547	227	410	185	225	300	200	Ø 2"	Ø 4"	-	420	180	280	460	730	142	0,75
FEKA 4125.2	2	774	410	366	227	225	100	-	Ø 4"	355	110	520	774	547	227	410	185	225	300	200	Ø 2"	Ø 4"	-	420	180	280	460	730	142	0,75
FEKA 4150.2	2	874	410	366	227	225	100	-	Ø 4"	355	110	520	874	647	227	410	185	225	300	200	Ø 2"	Ø 4"	-	420	180	280	460	730	160	0,75
FEKA 4180.2	2	874	410	366	227	225	100	-	Ø 4"	355	110	520	874	647	227	410	185	225	300	200	Ø 2"	Ø 4"	-	420	180	280	460	730	196	0,75
FEKA 4200.2	2	874	410	366	227	225	100	-	Ø 4"	355	110	520	874	647	227	410	185	225	300	200	Ø 2"	Ø 4"	-	420	180	280	460	730	200	0,75
FEKA RC 3500.2	2	610	295	-	105	145	65	-	Ø 3"	353	110	460	700	480	220	285	110	175	300	180	Ø 2"	Ø 3"	-	375	150	240	390	615	67	0,35
FEKA 3700.2	2	610	295	-	105	145	65	-	Ø 3"	353	110	460	700	480	220	285	110	175	300	180	Ø 2"	Ø 3"	-	375	150	240	390	615	70	0,35
FEKA 6075.6	6	950	602	590	301	362	150	190	DN150	105	300	500	970	650	320	740	240	500	70	229	Ø 2"DN150		450	275	-	380	1100	200	0,75	
FEKA 6100.6	6	1150	657	590	317	386	150	190	DN150	105	300	526	1155	835	320	801	271	530	70	229	Ø 2"DN150		450	275	-	380	1174	300	1,8	
FEKA 6120.4	4	950	602	590	301	362	150	190	DN150	105	300	500	970	650	320	740	240	500	70	229	Ø 2"DN150		450	275	-	380	1100	200	0,75	
FEKA 6150.4	4	950	602	590	301	362	150	190	DN150	105	300	500	970	650	320	740	240	500	70	229	Ø 2"DN150		450	275	-	380	1100	212	0,75	
FEKA 6200.4	4	950	602	590	301	362	150	190	DN150	105	300	500	970	650	320	740	240	500	70	229	Ø 2"DN150		450	275	-	380	1100	226	0,75	
FEKA 6250.4	4	1150	657	590	317	386	150	190	DN150	105	300	526	1155	835	320	801	271	530	70	229	Ø 2"DN150		450	275	-	380	1174	330	1,8	
FEKA 6300.4	4	1150	657	590	317	386	150	190	DN150	105	300	526	1155	835	320	801	271	530	70	229	Ø 2"DN150		450	275	-	380	1174	340	1,8	
FEKA 8150.6	6	1200	771	-	317	500	DN200	-	DN200	105	275	-	1155	835	320	910	310	600	530	70	300	50 DN200	450	295	-	-	1210	465	0,75	
FEKA 8200.6	6	1200	771	-	317	500	DN200	-	DN200	105	275	-	1155	835	320	910	310	600	530	70	300	50 DN200	450	295	-	-	1210	475	0,75	
FEKA 8250.6	6	1200	771	-	317	500	DN200	-	DN200	105	275	-	1155	835	320	910	310	600	530	70	300	50 DN200	450	295	-	-	1210	490	0,75	
FEKA 8300.6	6	1200	771	-	317	500	DN200	-	DN200	105	275	-	1155	835	320	910	310	600	530	70	300	50 DN200	450	295	-	-	1210	505	0,75	

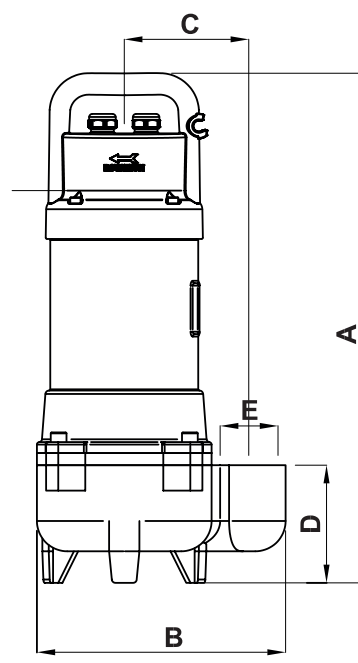
10.1 Rozměry a hmotnosti pro DRENÁŽ



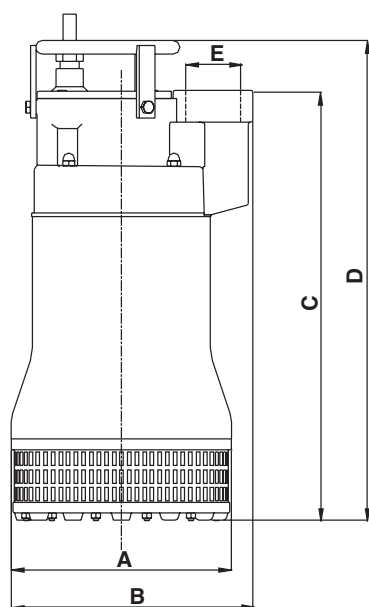
Řada DRENAG 500-900



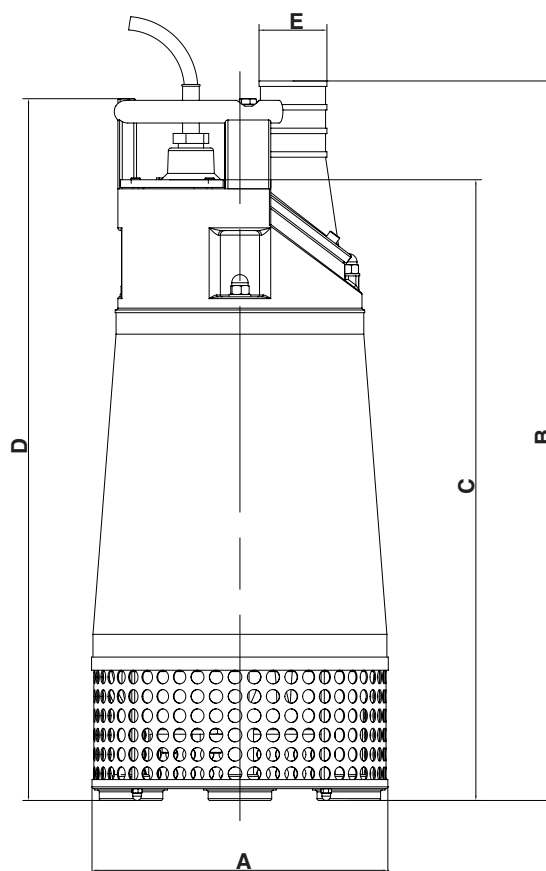
Řada DRENAG 1600-3000



Řada FEKA GL



Řada DIG 1100-2200



Řada DIG 3700-11000

Model	A	B	C	D	E	Hmotnost	Množství oleje mezi mechanickými těsněními
	[mm]	[mm]	[mm]	[mm]	[GAS]	[Kg]	[Kg]
DRENAG 500 M	416	169	92	62	1"½ GAS	9	-
DRENAG 700 M	416	169	92	62	1"½ GAS	10	-
DRENAG 700 T	416	169	92	62	1"½ GAS	10	-
DRENAG 900 M	416	169	92	62	1"½ GAS	11	-
DRENAG 900 T	416	169	92	62	1"½ GAS	11	-
DRENAG 1600 M	550	215	112	110	2"½ GAS	23,5	0,37
DRENAG 1600 T	550	215	112	110	2"½ GAS	22,5	0,37
DRENAG 2000 T	550	215	112	110	2"½ GAS	23,5	0,37
DRENAG 2500 T	550	215	112	110	2"½ GAS	24	0,37
DRENAG 3000 T	550	215	112	110	2"½ GAS	26	0,37
DIG 1100 M	250	270	480	530	2"½ GAS	34	0,30
DIG 1100 T	250	270	480	530	2"½ GAS	34	0,30
DIG 1500 T	250	270	480	530	2"½ GAS	35	0,30
DIG 1800 T	250	270	480	530	2"½ GAS	36	0,30
DIG 2200 T	250	270	480	530	2"½ GAS	37	0,30
FEKA 750 M	412	275	137	120	2" GAS	18	-
FEKA 750 T	412	275	137	120	2" GAS	18	-
FEKA 1000 M	412	275	137	120	2" GAS	18	-
FEKA 1000 T	412	275	137	120	2" GAS	18	-
FEKA 1200 T	412	275	137	120	2" GAS	18	-
DIG 3700 AP T	326	840	685	775	3" GAS	90	1,70
DIG 3700 MP T	326	840	685	775	4" GAS	96	1,70
DIG 5500 AP T	326	840	685	775	3" GAS	96	1,70
DIG 5500 MP T	326	840	685	775	4" GAS	96	1,70
DIG 8500 AP T	404	894	697	786	4" GAS	150	3,00
DIG 8500 MP T	404	894	697	786	6" GAS	150	3,00
DIG 11000 AP T	404	894	697	786	4" GAS	165	3,00
DIG 11000 MP T	404	894	697	786	6" GAS	165	3,00
FEKA GL 500 M-A	420	205	103	94	1"½ GAS	14	-
FEKA GL 500 M-NA	420	205	103	94	1"½ GAS	14	-
FEKA GL 500 T	420	205	103	94	1"½ GAS	14	-
FEKA GL 650 M-A	420	205	103	94	1"½ GAS	15,5	-
FEKA GL 650 M-NA	420	205	103	94	1"½ GAS	15,5	-
FEKA GL 600 T	420	205	103	94	1"½ GAS	15,5	-

11. Funkční vady

ZÁVADY	MOŽNÉ PŘÍČINY	OPATŘENÍ
Elektročerpadlo se nespouští	<ol style="list-style-type: none"> 1. Elektrický proud nenapájí motor. 2. Nedostatečné napětí. 3. Zasáhla tepelná pojistka. a) jednofázový motor b) třífázový motor 4. Automatický plovákový spínač je zablokovaný nebo vadný. 5. Sondy hladiny nedávají souhlas. 6. Jednofázový motor. Vadný motor. 7. Porucha motoru. 8. Přerušení jedné fáze (třífázový motor). 9. Oběžné kolo zablokované. 	<ol style="list-style-type: none"> 1. Zkontrolujte elektrické vedení, kabely napájení, připojení a tavné pojistky. 2. Zkontrolujte hodnotu (viz.odst. 3.2: "Omezení v použití"). 3. a) čekejte po dobu předpokládaného chlazení (viz odstavec "elektrické připojení"). b) obnovte tepelné relé a zkontrolujte tárování. 4. Vyčistěte a zkontrolujte účinnost; popřípadě se obraťte na servis. 5. Čekejte na obnovení hladiny,a zkontrolujte účinnost sond a odpovídající zařízení. 6. Zkontrolujte a popřípadě vyměňte kondenzátor. 7. obraťte se na servis. 8. Obnovte připojení. 9. Odstraňte ucpávky, umyjte a vyčistěte; popřípadě se obraťte na servis.
Elektročerpadlo se spouští, ale zasahuje tepelná pojistka	<ol style="list-style-type: none"> 10. Napájecí napětí neodpovídá hodnotě na štítku. 11. Třífázový motor. Fázové přerušení. 12. Třífázový motor. Relé je natárované na příliš nízkou hodnotu. 13. Zkrat; únik na napájecím kabelu anebo na vinutí motoru. 14. Teplota čerpané kapaliny je příliš vysoká. 15. Čerpaná kapalina je příliš hustá. 16. Chod elektročerpadla na sucho. 17. Vadné tepelné relé 	<ol style="list-style-type: none"> 10. Zkontrolujte hodnotu. Případně konzultujte dodavatele elektrické energie. 11. Obnovte připojení. 12. Vyregulujte tárování. 13. Nalezněte místo přerušení. Proveďte opravu nebo se obraťte na servis. 14. Elektročerpadlo není vhodné vzhledem k požadované službě. Vyměňte ho. 15. Naředte kapalinu. Vyměňte nevhodné elektročerpadlo. 16. Zkontrolujte hladinu kapaliny ve studni a kontrolní přístroje kapaliny. 17. Vyměňte.
Příkon je vyšší než jsou hodnoty uvedené na štítku	<ol style="list-style-type: none"> 18. Přetížení pro ucpání elektročerpadla. 19. Čerpaná kapalina je příliš hustá anebo viskózní. 20. Vnitřní tření pro ucpání cizími tělesy. 21. Ložiska motoru v poruše. 22. Chybný směr otáčení. 23. Nestatečná hodnota výtlačné výšky požadované zařízením. 	<ol style="list-style-type: none"> 18. Odstraňte ucpání a popřípadě se obraťte na servis. 19. Naředte kapalinu. Vyměňte nevhodné elektročerpadlo. 20. Odstraňte ucpání a vyčistěte. 21. Vyměňte. obraťte se na servis. 22. Invertujte směr otáčení (viz odstavec 5.3.4: "Kontrola směru otáčení"). 23. Zvyšte tlak na výtlačku; popřípadě vyměňte nevhodné elektročerpadlo pro požadovanou službu.
Nedostačující výkon	<ol style="list-style-type: none"> 24. Ucpání na sací větvi, v oběžném kole, na ventilu nebo ve výtlačkovém potrubí. 25. Čerpadlo nebo oběžné kolo jsou opotřebované. 26. Čerpaná kapalina obsahuje vzduch nebo plyn. 	<ol style="list-style-type: none"> 24. Vykonejte odpovídající operace čištění. 25. Vyměnit nebo opravit. 26. Zvětšit rozměry sběrné komory. Předpokládat zařízení na odplynování.



Spis treści

1. Informacje ogólne	222
1.1 Tabliczka znamionowa	222
2. Bezpieczeństwo	222
2.1 Symbole	222
2.2 Instrukcje	222
3. Właściwości techniczne i zastosowanie	223
3.1 Właściwości cieczy do pompowania (ścieki)	223
3.1.1 Właściwości cieczy do pompowania (drenaż)	223
3.2 Zakres zastosowania	224
3.3 Środki ostrożności	224
4. Transport i magazynowanie	224
4.1 Transport	224
4.2 Magazynowanie	225
5. Instalacja	225
5.1 Kontrole przed instalacją	225
5.2 Ustawienie elektropompy	225
5.2.1 Instalacja przenośna	226
5.2.2 Instalacja stacjonarna z automatycznym przyłączeniem na nóżce podtrzymującej	226
5.3 Połączenie elektryczne	227
5.3.1 Elektropompa jednofazowa	228
5.3.2 Elektropompa trójfazowa	228
5.3.3 Kabel elektryczny	229
5.3.4 Kontrola kierunku obrotu	229
5.3.5 Zabezpieczenie ochronne elektropompy	229
6. Uruchomienie i działanie	230
6.1 Uruchomienie	230
6.2 Działanie	230
7. Konserwacja	230
7.1 Konserwacja podstawowa	230
7.2 Konserwacja dodatkowa	231
8. Gwarancja	231
9. Wycofanie z użytku i rozbiórka	231
10. Wymiary i ciężary (ścieki)	232-233
10.1 Wymiary i ciężary (drenaż)	234-235
11. Wady działania	236

1. Informacje ogólne

1.1 TABLICZKA ZNAMIONOWA

Elektropompa jest wyposażona w tabliczkę zawierającą dane techniczne. (rys.1)

W przypadku zapytania o świadczenie gwarancyjne ważne jest, aby zakomunikować producentowi poniższe dane.

CE		DAB Pumps S.p.A.	
		Type	
Pn-kW		Serial N°	
V	Q	l/1'	
A	Cosφ	H m	
Ins.CL	IP	RPM-Hz	
μF	kg	year	

Rys. 1

Type	Oznakowanie elektropompy
Serial N°	Numer seryjny
Pn-kW	Moc pobierana pompy
V	Napięcie sieci
Q	Natężenie przepływu
A	Prąd pobierany przez pompę
Cosφ	Współczynnik mocy
H	Wysokość ciśnienia
Ins.CL	Klasa izolacji
IP	Stopień ochrony silnika według normy IEC529 (IP 68 według normy EN60034-5)
RPM/Hz	Prędkość obrotowa
μF	Kondensator
kg	Ciężar elektropompy
Year	Rok produkcji

2. Bezpieczeństwo

2.1 SYMBOLE

Przykłady symboli użytych w ramach ochrony personelu i dbałości o elektropompę, i o całą instalację:



ZAGROŻENIE PORAŻENIA PRĄDEM ELEKTRYCZNYM
nieprzestrzeganie przepisów powoduje ryzyko porażenia elektrycznego.



ZAGROŻENIE
nieprzestrzeganie przepisów powoduje ryzyko wywołania szkód na osobach i/lub rzeczach.



ZAGROŻENIE techniczne
nieprzestrzeganie przepisów powoduje ryzyko wywołania szkód technicznych na elektropompie i/lub instalacji.

2.2 INSTRUKCJE

Czynności opisane w niniejszej instrukcji, ze szczególnym zwróceniem uwagi na:

- transport,
- instalację,
- podłączenia elektryczne i mechaniczne,
- rozruch, działanie i ewentualną konserwację, a także wycofanie z użytku,

muszą być powierzone wykwalifikowanemu i przeszkolonemu personelowi, który jest zapoznany z przepisami bezpieczeństwa w miejscu pracy, a który to przejrzał i zapoznał się dokładnie z treścią niniejszej instrukcji i każdego innego dokumentu do niej załączonego.

Należy wziąć pod uwagę także ewentualne rozporządzenia i przepisy lokalne bardziej rygorystyczne.



Jeśli elektropompa zostanie użyta do doprowadzania brudnych cieczy lub cieczy zawierających niebezpieczne substancje, do wykonania czynności instalacyjnych, lub czynności konserwacyjnych lub wymiarowania należy użyć wszystkich środków ochrony osobistej odpowiednich do zachowania wymaganych warunków bezpieczeństwa (odpowiednie ubrania, rękawice i maski ochronne itp.).

Urządzenie nie może być użytkowane przez osoby (łącznie z dziećmi), których zdolności fizyczne, czuciowe i mentalne, czy brak doświadczenia lub wiedzy nie gwarantuje im bezpieczeństwa za wyjątkiem tych, które mogą być asystowane przez osoby odpowiedzialne za ich bezpieczeństwo, nadzorujące lub zapoznane z informacjami dotyczącymi użytkowania oprzyrządowania. Dzieci powinny być nadzorowane, aby nie bawiły się urządzeniem. (EN 60335-1: 02).

Poziom ciśnienia akustycznego wytwarzanego przez elektropompę zanurzoną w cieczy do pompowania, prawidłowo zainstalowaną i działającą w granicach zakresu zastosowania przewidzianego przez katalog nie dochodzi do 70 dB (A).



Wszystkie czynności dotyczące instalacji i narzędzi elektrycznych muszą być wykonane tylko i wyłącznie po uprzednim odłączeniu od źródła prądu i po zabezpieczeniu sieci przed jej ewentualnym, niespodziewanym podłączeniem.

Zainstalowane zabezpieczenia i osłony nie powinny zostać usunięte lub w jakikolwiek sposób modyfikowane; gdy jednak zajdzie taka potrzeba poprosić o pomoc wykwalifikowany personel.

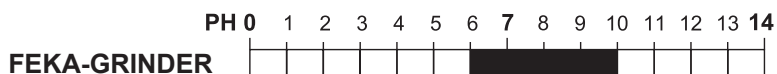
Podczas prac zagwarantować warunki maksymalnego bezpieczeństwa używając oprzyrządowania i narzędzi o odpowiedniej wielkości, spełniających wymogi obowiązujących przepisów i ewentualnych, lokalnych rozporządzeń bardziej rygorystycznych.

3. Właściwości techniczne i zastosowanie

3.1 WŁAŚCIWOŚCI CIECZY DO POMPOWANIA (ŚCIEKI)

Do transportowania cieczy zawierających ciała stałe lub przedłużone włókna, rozcieńczone gazy lub substancje fermentujące zaleca się zastosowanie elektropomp wyposażonych w wirnik wirowy, podczas gdy elektropompy z wirnikami otwartymi jednokanałowymi są bardziej odpowiednie do pompowania cieczy z systemu wodociągowo-kanalizacyjnego z ciałami stałymi o krótkich włóknach lub zawierających związki organiczne i muł.

- PH: pomiędzy 6 ÷ 11
(rys. 2)



- Prędkość nie mniejsza niż 1 m/s i lepkość taka jak wody
(w przypadku pojawienia się wyższych wartości skonsultować się z Biurem Technicznym Dab Pumps)
- Temperatura: max 40°C (104°F)
- Ilość ciał stałych zawieszonych: max 8%. Zawieszane ciała nie mogą być zbyt abrazyjne, ani też wykazywać form, które mają tendencje do gromadzenia się.

3.1.1 WŁAŚCIWOŚCI CIECZY DO POMPOWANIA (DRENAŻ)

- PH: pomiędzy 6÷9
- Prędkość nie mniejsza niż 1 m/s i lepkość taka jak wody (w przypadku pojawienia się wyższych wartości skonsultować się z Biurem Technicznym Dab Pumps)
- Temperatura: max 35°C (95°F)
- Ilość ciał stałych zawieszonych: max 0,5% DRENAG 500/3000, max 1% FEKA 750/1200, FEKA GL 500/800.
- Wielkości ciał stałych zawieszonych: \varnothing max 5mm DRENAG 500/3000, 30mm FEKA GL 500/650, 46mm FEKA 750/1200.
- Zawieszane ciała nie mogą być zbyt abrazyjne, ani też wykazywać form, które mają tendencje do gromadzenia się.

3.2 ZAKRES ZASTOSOWANIA

Dla wszystkich elektropomp przestrzegać wymaganych wartości granicznych:

- Maksymalna głębokość zanurzenia: 20 m.
- Pozycja działania: tylko pionowo.
- Czas działania z natężeniem przepływu zerowym (zasuwa po stronie tłocznej pompy zamknięta): 2÷3 minuty.
- Liczba uruchomień na godzinę, odpowiednio podzielonych w czasie:

seria GRINDER / GRINDER GL:	30
seria FEKA / FEKA RC :	20 z silnikami < 5,5 - 15 z silnikami > 5,5
seria DRENAG / DIG :	30
- Napięcie zasilania silnika:
 - ± 10% wartości tablicy z napięciem 230÷400V
 - ± 5% wartości tablicy z napięciem 42V.
- Brak równowagi przy pobieraniu amperometrycznym: max 5%.

Utrzymać natężenie przepływu elektropompy w granicach wartości znajdujących się na wykresie działania; z wartościami natężenia przepływu zbyt niskimi może nastąpić ryzyko osadzanie się ciał stałych wzdłuż przewodu tłoczego, podczas gdy przy zbyt dużym natężeniu przepływu należy zadbać o system przerywany unikając tym samym przegrzania się silnika.

3.3 ŚRODKI OSTROŻNOŚCI

Uwaga na poniższe przeciwwskazania:



- Zakazuje się zastosowania pompy do cieczy łatwopalnych lub niebezpiecznych (benzyna, olej, kerosen, rozpuszczalniki, itp.....) i w strefach sklasyfikowanych jako strefy zagrożenia wybuchu. Dla stref sklasyfikowanych jako strefy zagrożenia dokładnie oszacować możliwości zastosowania elektropomp wyposażonych w ognioszczelny silnik, kontrolując skrupulatnie właściwości ognioszczelne silnika, czy są kompatybilne ze stopniem ryzyka strefy pracy. (Zastosować się do obowiązujących przepisów i rozporządzeń).



- Nie używać elektropomp do cieczy przeznaczonych do procesu żywienia ludzi.
- Elektropompy, w wersji standardowej, nie mogą być stosowane w basenach, zbiornikach, studniach lub w instalacjach, w których istnieje możliwość, także odległa, kontaktu osób z elektropomą lub z cieczami do obróbki.



- Nie uruchamiać elektropomp poza powierzchnią wody; praca na sucho, nawet jeśli krótka, może natychmiast uszkodzić elementy hydrauliczne.



- Nie dotykać rękami elektropompę, gdy jest w trybie pracy.



- Podczas działania poziom cieczy do pompowania musi całkowicie pokrywać elektropompę.
- Sprawdzić, czy elektropompa i odpowiednie oprzyrządowania są zgodne z ewentualnymi ograniczeniami wynikającymi z postanowień prawnych lub rozporządzeń lokalnych.

Odmienne warunki od tych wymienionych lub modyfikacje wykonane na urządzeniu bez pisemnego upoważnienia, oprócz tego że unieważniają gwarancję w terminach przewidzianych przez ogólne warunki sprzedaży, zwalniają także producenta od szkód wywołanych na osobach, zwierzętach i rzeczach.

4. Transport i magazynowanie

4.1 TRANSPORT

Do czynności związanych z podnoszeniem i przenoszeniem używać środków i oprzyrządowania zgodnych z przepisami bezpieczeństwa i odpowiadających wadze i formie elektropompy.

Waga i wielkości elektropompy znajdują się w tabeli na str. 235-236.



- Nigdy nie podnosić elektropompy ciągnąc za kabel elektryczny. W celu przesunięcia lub podnoszenia użyć odpowiednich uchwytów, w które elektropompa jest wyposażona.



Aby uniknąć uszkodzenia kabli elektrycznych zasilania zaleca się utrzymać je zwinięte (średnica zgięcia 10 razy większa od średnicy kabla).

Uważać na wolne końcówki kabli, aby nie zostały niespodziewanie zanurzone w wodzie lub zamoczone.

Podczas wszystkich czynności przenoszenia zabezpieczyć ręce rękawicami ochronnymi.

4.2 MAGAZYNOWANIE

Pomieszczenia użyte do składowania pomp i ewentualnych narzędzi będących wraz z nimi na wyposażeniu muszą być zakryte, suche i pozbawione pyłów i dobrze wietrzane.

Utrzymać elektropompy w pionowej pozycji upewniając się, czy są stabilne.

Unikać promieni słonecznych, które działają bezpośrednio lub przez długi czas na elektropompę i odpowiednie przewody elektryczne.

Jeśli elektropompa zostanie magazynowana po uprzednim okresie działania należy sprawdzić sprawność działania różnych elementów i wykonać dokładne, ogólne czyszczenie.

Do czyszczenia nie używać środków czyszczących zawierających rozpuszczalniki lub inne pochodne węglowodorów.

5. Instalacja

Konstrukcje wanień, zbiorników, lub studni przygotowanych do umieszczenia pompy i jej ustawienia w stosunku do poziomu sieci kanalizacji muszą być zgodne z normami i rozporządzeniami prawnymi, do których należy się zastosować.

5.1 KONTROLE PRZED INSTALACJĄ

Przed przystąpieniem do czynności instalacji elektropompy zaleca się wykonać dokładne kontrole:

- Sprawdzić, czy narzędzia i oprzyrządowania użyte do przenoszenia, podnoszenia i opuszczania w studni są odpowiednio do ciężaru podnoszenia, ich stan i, czy są zgodne z obowiązującymi przepisami bezpieczeństwa.
- Upewnić się, czy studnia, zbiornik, wanna są odpowiednio szerokie i czy zawierają ilość wody wystarczającą do zagwarantowania prawidłowego działania elektropompy z ograniczoną ilością rozruchów/godz. Oprócz tego, upewnić się, czy nie jest ona w kontakcie z detrytem lub innymi obcymi ciałami, które mogłyby zatkać przewody hydrauliczne pompy; w razie konieczności założyć kratkę.
- Sprawdzić, czy dostępna moc elektryczna sieci jest wyższa niż ta pobierana przez elektropompę.
- Skontrolować częstotliwość, napięcie linii, długość i przekrój kabli elektrycznych zasilania; przypominamy, że wartość napięcia silnika musi spełniać granice ustalone w rozdziale 3.2.
- Skontrolować stan działania elementów oprzyrządowania elektrycznego (tablice, czujników poziomów, itp.....) odpowiedzialnego za działanie i bezpieczeństwo.
- Elektropompy wyposażone w komorę olejową pomiędzy uszczelnieniami zostają dostarczone już wypełnione olejem w ustalonych ilościach.
- Jeśli po transporcie, lub po przedłużonym okresie nieużytkowania lub magazynowania w środowiskach bardzo ciepłych, dojdzie do wniosku, że wypełnienia nie są wystarczające należy sprawdzić, czy ilość oleju jest odpowiednia.

5.2 USTAWIENIE ELEKTROPOMY

Możliwych jest kilka różnych rodzajów instalacji:

- przenośne z elektropompą opartą o dno studni lub zbiornika bądź też zawieszoną za pomocą odpowiedniej liny lub łańcucha z odpornego materiału zaczepioną o uchwyt lub hak podtrzymujący.
- stacjonarne z elektropompą umiejscowioną na nóżce podtrzymującej zablokowanej na dnie studni lub zbiornika (rys. 6).

Upewnić się, czy studnia lub zbiornik są wystarczająco duże, aby zapewnić dostateczny przepływ cieczy i zagwarantować prawidłowe działanie z ograniczoną ilością rozruchów/godz.



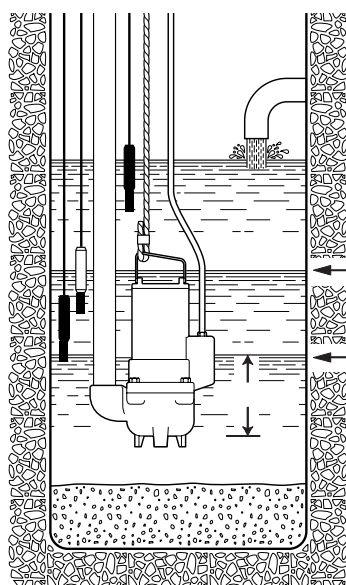
Oprócz tego, konstrukcja studni musi być wykonana w taki sposób, aby nie dopuścić, by wydostanie się na zewnątrz cieczy pochodzącej z rury napełniającej mogło wytworzyć turbulencję i tworzenie się (i gromadzenie) pęcherzy powietrza w strefie ssącej pompy.

Ocena ryzyka porażenia prądem elektrycznym zostaje wystawiona przez instalatora.

W przypadku elektropomp wyposażonych w automatyczny wyłącznik pływakowy poziomy, należy sprawdzić, aby studnia zbierająca zagwarantowała odpowiednie miejsce dla jego działania i, przede wszystkim, aby kable się nie skręcały lub aby nie mogły się zaczepić o nierówności studni, naruszając ich prawidłowe działanie.



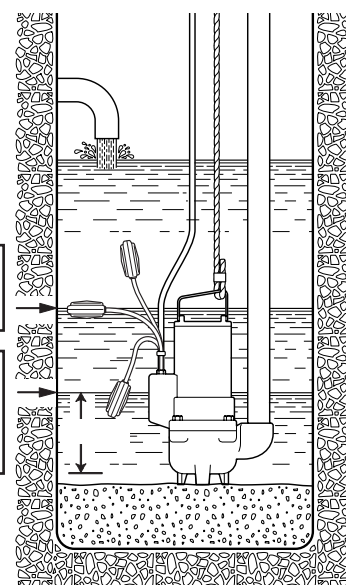
Wszystkie czynności dotyczące instalacji muszą być wykonane przy elektropompie odłączonej od źródła prądu.



Rys. 3

Minimalny poziom pracy ciągłej

Minimalny poziom pracy przerywanej od 2 do 3 minut



Rys. 4

5.2.1 INSTALACJA PRZENOŚNA (RYS. 5)

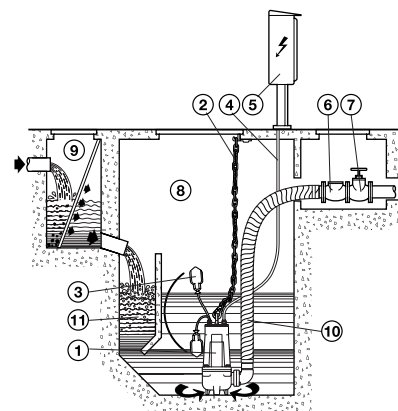
Zaleca się założenie rury po stronie tłocznej o średnicy nie mniejszej niż przelew tejże pompy.

Jeżeli zostanie użyty giętki przewód zaleca się, aby był on ze spiralnym wzmocnieniem metalowym jako, że zapewnia lepszą gwarancję utrzymania przekroju przejścia także w przypadku zakrętów lub zmiany kierunku.

Ewentualny zawór i zasuwa muszą być zamontowane na odległość około 50 ± 200 cm, na odcinku metalowej rury (twardej).

Szczególną uwagę należy zwrócić na ułożenie kabli elektrycznych zasilających, aby nie były zbyt mocno poskręcane, przyciśnięte, narażone na naciąganie lub aby przez przypadek nie zostały zassane przez pompę.

Dla elektropomp ustawionych na dnie, lina lub łańcuch podtrzymujący muszą być zabezpieczone na krawędzi górnej końcówki (wlot) studni, podczas gdy dla elektropomp zawieszonych na linie lub łańcuchu musi być przewidziany system, który zagwarantuje utrzymanie elektropompy, wyposażonej w rurę tłoczną, a który to weźmie pod uwagę także reakcje (naprężenia) dynamiczne wywołane fazą rozruchu i w następstwie działania.



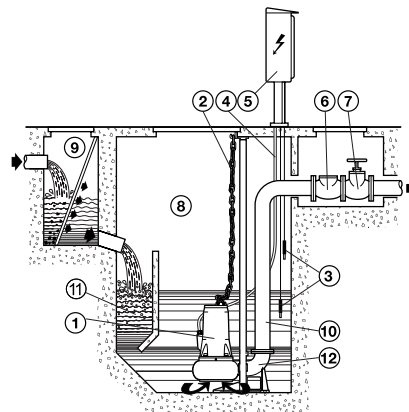
Rys. 5

5.2.2 INSTALACJA STACJONARNA Z AUTOMATYCZNYM PRZYCZEPIENIEM NA NÓŻCE PODTRZYMUJĄCEJ (RYS. 6)

Zainstalować nóżkę podtrzymującą i elektropompę postępując zgodnie z wytycznymi opisanymi poniżej:

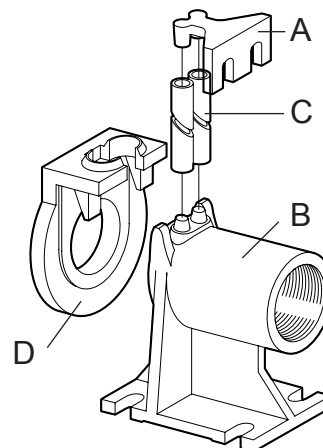
- Zamocować elementy mocujące przewody (rys. 7 - poz. A) prowadzące na krawędzi zbiornika.
- Ustawić na dnie studni nóżkę podtrzymującą w celu automatycznego połączenia (rys. 7 - poz. B) i kontrolować przy pomocy pionu, aby stożkowe części wystające do szczepienia przewodów prowadzących były perfekcyjnie w pionie do stożkowych części wystających elementu mocującego krawędzi zbiornika. Sprawdzić także płaskość za pomocą klasycznej poziomicy.
- Zaznaczyć pozycję otworów znajdujących się na nóżce podtrzymującej, po czym wymierzyć prawidłową długość przewodów prowadzących (rys. 7 - poz. C).
- Dokładnie przymocować nóżkę podtrzymującą na dnie studzienki za pomocą dużych śrub fundamentowych z ostrogami lub metalowych kołków rozporowych.

- Połączyć przewód tłoczny do wlotu nóżki podtrzymującej.
- Zdemontować element mocujący z krawędzi zbiornika, włożyć w odpowiednie, stożkowe, wystające części nóżki podtrzymującej przewody prowadzące już zmniejszone do długości poprzednio wymierzonej i przymocować je ponownie montując element mocujący na krawędzi zbiornika.
- Zamontować specjalny kołnierz (rys. 7 - poz. D) suwakowy i prowadnicę na przelewie po stronie tłocznej pompy i przymocować linę lub łańcuch do uchwyty lub otworu górnej części korpusu.
- Podnieść elektropompę ponad studnię opuszczając ją powoli, regulując kołnierz suwakowy na przewodach prowadzących.
- Elektropompa po zejściu na dno automatycznie połączy się z nóżką podtrzymującą.
- Hak liny lub łańcucha podniesienia musi być w linii ze środkiem masy pompy.
- Zabezpieczyć końcówki liny lub łańcucha do klamry mocującej na krawędzi studni.
- Ułożyć kable elektryczne unikając ich zginania i zwrócić uwagę, aby końcówki nie miały kontaktu z wodą.



Rys. 6

- 1 - Elektropompa zanurzeniowa
- 2 - Łańcuch do podnoszenia
- 3 - Pływak / sondy
- 4 - Kabel elektryczny
- 5 - Tablica elektryczna
- 6 - Zawór zwrotny
- 7 - Zasuwa
- 8 - Studnia
- 9 - Studnia dodatkowa (opcja) z kratką
- 10 - Przewód tłoczny
- 11 - Strefa dekantacji
- 12 - Nóżka podtrzymująca



Rys. 7 Nóżka podtrzymująca

Należy założyć urządzenie przerywające i odłączające zasilanie.

5.3 POŁĄCZENIE ELEKTRYCZNE

Podłączenia elektryczne elektropomp dostarczonych z wolnymi przewodami muszą być wykonane przez wykwalifikowany i przeszkolony personel, który wykonuje prace zgodnie z obowiązującymi przepisami. Tablica elektryczna i oprzyrządowanie elektryczne, gdy przewidziane, muszą być zgodne z obowiązującymi przepisami bezpieczeństwa. Narzędzia i elementy tablicy elektrycznej muszą być zdolne i jakościowo odpowiednie do zagwarantowania w czasie niezawodnej pracy. Zastosowanie oprzyrządowania o wątpliwej jakości lub o złych wymiarach może spowodować poważne uszkodzenia elektropompy i/lub instalacji. Oprzyrządowanie uruchamiające musi być wyposażone tak jak przewidują obowiązujące przepisy. Tablica sterująca musi posiadać stopień ochrony odpowiedni do stopnia miejsca instalacji, musi być zabezpieczona przed promieniami słonecznymi, znajdować się w strefie dobrze wentylowanej, w warunkach, jeśli chodzi o wilgotność i temperaturę środowiska, odpowiednich do tych wskazanych przez producenta tablicy.



Jeżeli przewiduje się instalację elektropompy w strefach gdzie znajdują się osoby, w układzie zasilania elektrycznego musi być zamontowany wyłącznik różnicowy z prądem resztkowym (IDN) = 30 mA.



Odłączyć prąd i zadbać o to, aby nie został on przypadkowo ponownie podłączony. Przystąpić do podłączenia przewodu uziemienia przed połączeniem przewodów linii; w przypadku usunięcia lub demontażu elektropompy kabel uziemienia musi być odłączony jako ostatni.

Instalator jest odpowiedzialny za upewnienie się, czy instalacja uziemienia jest sprawna i zgodna z obowiązującymi przepisami.

Ważne: nie podnosić elektropompy przy pomocy kabla elektrycznego!



Podczas pracy elektropompa musi być całkowicie zanurzona w pompowanej cieczy.

Dla elektropomp pozbawionych automatycznego wyłącznika pływakowego należy zainstalować system kontroli sondy (rys. 6) lub pływak lub inne oprzyrządowanie, które zapewni minimalny poziom cieczy i zabezpieczy elektropompę przed pracą na sucho.

W przypadku elektropomp wyposażonych w automatyczny wyłącznik pływakowy poziomy, należy zapewnić, aby studnia zagwarantowała odpowiednie miejsce dla jego działania i, przede wszystkim, aby kable się nie skręcały lub aby nie mogły się zaczepić o nierówności studni, naruszając ich prawidłowe działanie.

Dla elektropomp wyposażonych w automatyczny wyłącznik pływakowy można regulować czas zadziałania zwiększając lub zmniejszając długość wolnego odcinka kabla pływakar.

5.3.1 ELEKTROPOMPA JEDNOFAZOWA

Elektropompy serii DRENAG 500/900, FEKA GL, DIG 1100:

Dostępne z automatycznym wyłącznikiem pływakowym. Kondensator znajduje się wewnątrz silnika. Wykonanie systemu zabezpieczającego leży w gestii klienta.

Elektropompy serii FEKA:

Dostępne także z automatycznym wyłącznikiem pływakowym.

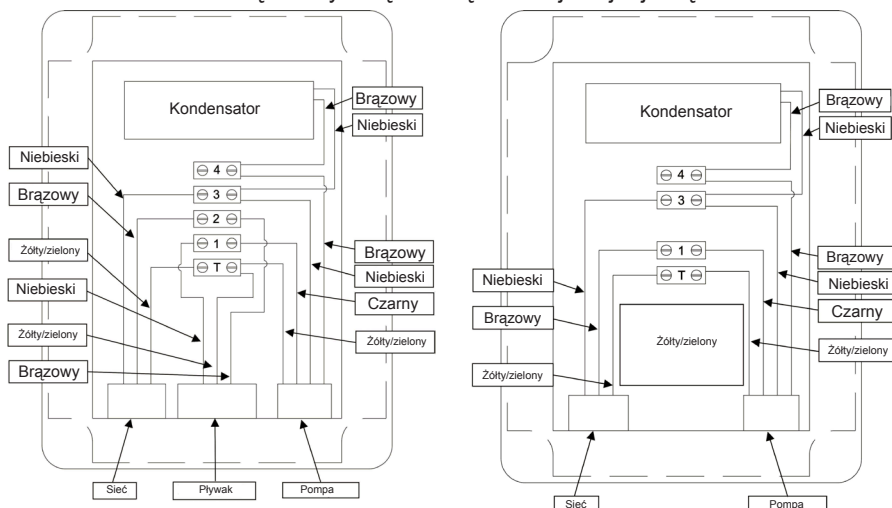
Elektropompy serii DRENAG 1600-3000:

Dostarczone z wtyczką Schuko lub angielską wtyczkę trójbiegunową typu "GB3" (norma B5 1363 A). Kondensator i ręczny wyłącznik znajdują się na zewnętrznej tablicy. W przypadku zatrzymania się elektropompy należy zadziałać w trybie ręcznym, aby ją ponownie uruchomić.

Elektropompy serii GRINDER M-A / M-NA:

Dostępne także z automatycznym wyłącznikiem pływakowym.

Dostarczone z tablicą elektryczną wewnątrz której znajduje się kondensator do uruchomienia pompy. Rys.8



Rys. 8 Schematy połączeń elektrycznych pompy jednofazowej z i bez pływaka.

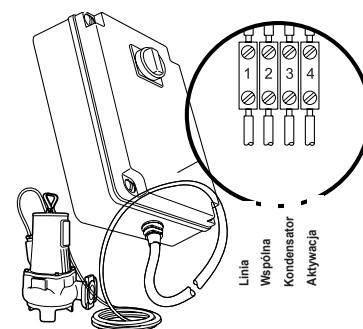
5.3.2 ELEKTROPOMPY TRÓJFAZOWE

Dla elektropomp trójfazowych o zabezpieczenie musi zadbać użytkownik, który powinien zainstalować tablicę sterującą z właściwościami opisanymi w rozdziale 5.3, zdolną do zagwarantowania w czasie niezawodnej pracy. Seria DIG jest wyposażona w mikrowyłącznik z odpowiednim stycznikiem na automatyczne resetowanie, który zabezpiecza uzwojenie przeciwko ewentualnemu nagłemu i okresowemu przegrzaniu. Urządzenie uruchamiające, gdzie konieczne, musi być wyposażone w:

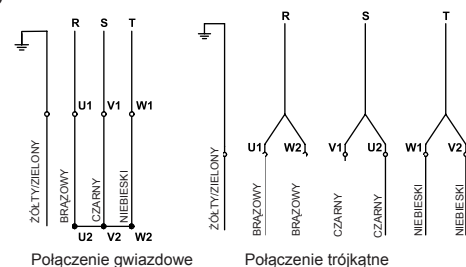
- wyłącznik generalny z bezpiecznikami topikowymi o odpowiedniej wielkości na trzech fazach;
- łącznik z przekaźnikiem termicznym lub odłącznik bezpiecznikowy magnetotermiczny o wielkości proporcjonalnej do mocy silnika;
- przystosowanie do działania z systemem na wyłącznik pływakowy lub sondami zabezpieczającymi przed pracą na sucho, lub innymi oprzyrządowaniami odpowiednimi do zapewnienia minimalnego poziomu cieczy;
- przekaźnik minimalnego napięcia, który zabezpiecza w przypadku braku fazy;
- narzędzia pomiarowe takie jak amperometr, woltomierz lub częstotściomierz (opcje).

Schematy połączeń do bezpośredniego rozruchu: rys. 10.

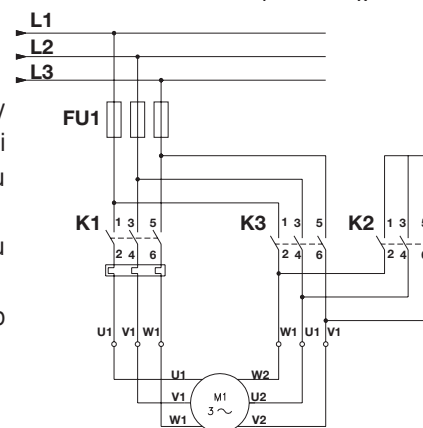
Schematy połączeń do rozruchu gwiazda-trójkąt: rys. 11.



Rys. 9 Tablica elektryczna dla pompy niskonapięciowej



Rys. 10 Połączenie trójfazowe do bezpośredniego rozruchu



Rys. 11 Połączenie gwiazda-trójkąt

5.3.3 KABEL ELEKTRYCZNY

Gdy zajdzie potrzeba przedłużenia kabla zasilającego należy sprawdzić, czy jest on dobrej jakości, i czy o odpowiednim przekroju w stosunku do jego długości i mocy silnika.

Uszczelnienie musi być wykonane prawidłowo przez kompetentny personel i przy wykorzystaniu materiału, który gwarantuje izolację pomiędzy łącznikami, hermetyczność i wodoszczelność na długi czas.

W przypadku, gdy zajdzie konieczność wymiany kabla elektrycznego czynność musi być wykonana przez wykwalifikowany personel, używając tylko kabla H07RN-F. Jest przewidziany kabel typu M według normy EN 60335-1 (CEI 61-50).

5.3.4 KONTROLA KIERUNKU OBROTU

Elektropompa jednofazowa obraca się zawsze w odpowiednim kierunku.

Aby sprawdzić prawidłowy kierunek obrotu elektropompy trójfazowej, przed instalacją postępować jak poniżej wskazano:

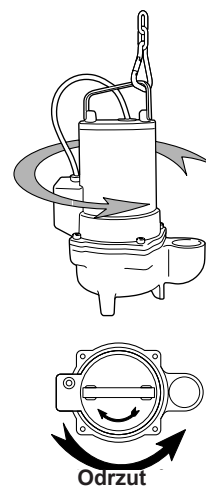
- przechylić elektropompę na bok lub utrzymać ją bezpiecznie w zawieszeniu, przy pomocy odpowiedniego środka podnoszącego.
- uruchomić elektropompę na krótki czas i obserwować kierunek odrzutu przy rozruchu. Wykonywać wszystkie czynności zachowując maksymalne bezpieczeństwo upewniając się, aby odrzut nie mógł wywołać zagrożenia.

Prawidłowy kierunek obrotu odpowiada odrzutowi w kierunku przeciwnym do kierunku obrotu wskazówek zegara patrząc na nią z góry (rys. 12).

Jeżeli kierunek obrotu nie jest prawidłowy należy odłączyć prąd i zamienić pomiędzy nimi dwa z trzech przewodów fazy. Kierunek obrotu musi być weryfikowany za każdym razem, czy elektropompa zostanie wyłączona elektrycznie lub należy zadziałać z powodu braku fazy.

Uwaga! Działanie z odwrotnym kierunkiem obrotu powoduje przeciążenie silnika i może spowodować poważne szkody na elektropompie.

Jeśli kierunek obrotu elektropompy okaże się błędny przerwać działanie i poinformować natychmiast punkt sprzedaży lub Biura Techniczne Dab Pumps.



Rys. 12

5.3.5 ZABEZPIECZANIA OCHRONNE ELEKTROPOMPY

Dla szczególnych warunków pracy lub w przypadku modeli na życzenie, elektropompy serii FEKA-FEKA RC od DN65 do DN150 mogą być wyposażone w bimetalowe sondy z zabezpieczeniem termicznym znajdujące się w uzwojeniu silnika i sondy czujnikowe do odczytu ewentualnych przecieków wody w komorze gromadzącej olej znajdujące się pomiędzy pompą, a silnikiem.

Bimetalowe sondy termiczne

Sondy bimetalowe są wyłącznikami znajdującymi się wewnątrz uzwojenia silnika, które mogą zadziałać otwierając się, przerywając w ten sposób układ zasilania elektrycznego gdy zostanie przekroczona określona wartość temperatury uważana za niebezpieczną dla prawidłowego działania silnika.

Po ochłodzeniu się blachy bimetalowej, automatycznie, zostanie przywrócony kontakt i działanie elektropompy. Schematy połączeń rys. 13. Bimetalowe sondy termiczne gwarantują dodatkowe zabezpieczenie silnika i dlatego też, nie wymagają zainstalowania, na tablicy elektrycznej, przekaźnika termicznego różnicowego przeciw przedłużonemu przeciążeniu lub w przypadku braku fazy.

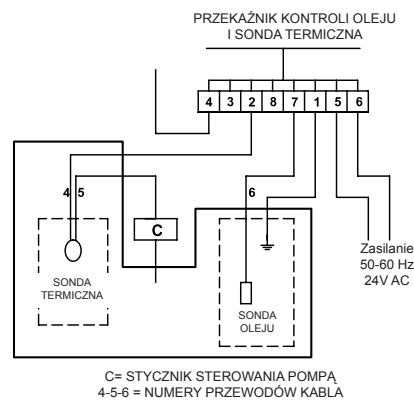
Sondy czujnikowe

Sondy czujnikowe znajdujące się w komorze gromadzenia się oleju pomiędzy pompą, a silnikiem odczytują ewentualną obecność wody w oleju gdy procent wody przewyższa ustaloną wartość.

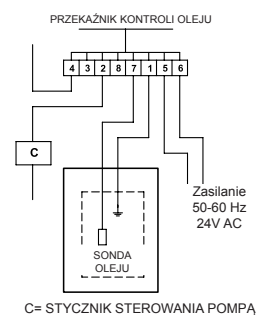
W przypadku zadziałania oprzyrządowania, znajdującego się zazwyczaj na tablicy sterującej i podłączonego do sond będzie słyszalny alarm akustyczny, świetlny lub, jeśli wymagane, zatrzymanie się elektropompy.

Schematy połączeń rys. 14.

Jeżeli pojawi się sygnał należy zatrzymać elektropompę, zdemontować i skontrolować stan oleju, uszczelnień mechanicznych i wyszukać przyczyny, które wywołały ten problem.



Rys. 13 Połączenie sondy termicznej



Rys. 14 Połączenie sondy poziomej

6. Uruchomienie i działanie

6.1 Uruchomienie

Przed uruchomieniem elektropompy wykonać dokładną, ostatnią kontrolę połączeń hydraulicznych i elektrycznych, i odpowiednie kalibracje oprzyrządowania.

Uaktywnić przewidziane procedury ochronne i skontrolować dokładnie sprawność zabezpieczeń.

Sprawdzić, czy elektropompa jest prawidłowo zanurzona w cieczy do pompowania, i czy poziom znajduje się na przewidzianej wysokości umożliwiając aktywację oprzyrządowania rozruchowego.

Uruchomić elektropompę i skontrolować, czy wartość prądu nie przewyższa danych na tabliczce i czy napięcie zasilania jest w przewidzianych granicach.

W obecności przekaźników zabezpieczających wykonać ich ustawienie na bazie wartości prądu działania: przekaźnik należy ustawić na wartość wyższą od 5 % w stosunku do danych na tabliczce.

Jeśli zostanie podłączony prąd do elektropompy, a ona się nie uruchamia (nie rusza), nie powtarzać prób uruchomienia. Należy wyszukać i usunąć przyczyny błędnego działania (patrz rozdział wady działania).

6.2 Działani

- Normalne działanie i funkcjonowanie w ustalonych wartościach granicznych zapewniają długi okres eksploatacji elektropompy.
- Jednak podczas pracy zaleca się wykonać okresowe kontrole w celu zachowania ustalonych wartości pracy, szczególnie gdy w cieczy do pompowania znajdują się ciała stałe w zawieszeniu.
- Upewnić się, czy ilość rozruchów na godzinę nie przewyższa ustalonej granicy, i aby równomiernie rozpoczynały się one w czasie. Częste uruchamiania w krótkim okresie czasu mogą spowodować ogrzanie się uzwojenia elektrycznego i może naruszyć to stan urządzenia.
- W okresach nieużytkowania wykonać kontrole stanu izolacji silnika, i weryfikację sprawności sterującej tablicy elektrycznej, jeśli obecna.

W momencie gdy elektropompa zostanie użyta do brudnych cieczy lub takich które mogą wytwarzać kamień i osady, zaleca się częste mycie przy pomocy jasnej wody. Należy także zachować czystą kratkę ssącą, studnię i ewentualnie wyłącznik pływakowy.

7. Konserwacja

7.1 KONSERWACJA PODSTAWOWA

Podstawowe czynności konserwacyjne, odnoszące się tylko do kontroli, czyszczenie lub wymiany pewnych części, mogą być wykonane tylko przez wykwalifikowany i przeszkolony personel, wyposażony w odpowiednie oprzyrządowanie, który jest zapoznany z przepisami bezpieczeństwa w miejscu pracy, a który to przejrzał i zapoznał się dokładnie treścią niniejszej instrukcji i każdego innego dokumentu do niej załączonego.

We wszystkich przypadkach, przed każdą czynnością kontrolną lub konserwacją należy:

- Odłączyć zasilanie elektryczne, które nie może zostać przez przypadek podłączone.
- Skontrolować sprawność użytych środków do podnoszenia i podtrzymywania elektropompy.
- Pracować w warunkach maksymalnego bezpieczeństwa, jeśli tylko istnieje zagrożenie wynikające z obecności gazów toksycznych w zbiorniku. Dobrze wietrzyć i wentylować całą strefę.
- Upewnić się, czy jest obecny drugi pracownik będący w stanie natychmiast zadziałać zachowując bezpieczeństwo, jeśli tylko zajdzie taka potrzeba.



Zalecane są regularne kontrole stanu elementów hydraulicznych i mechanicznych, a także sprawdzanie jakości i ilości oleju zawartego w komorze uszczelnienia mechanicznego.

Częstotliwość kontroli ściśle zależy od użytkowania, bardziej lub mniej długiego, na które jest narażona elektropompa. Niniejsza częstotliwość jest określona od minimalnie 4000 do maksymalnie 8000 godzin działania i co najmniej raz na rok.

Z napięciem próbnym 500V w zwarcu oporność izolacji elektropompy musi być mniejsza niż 5MW w powietrzu i mniejsza od 2MW zanurzona w wodzie.

7.2 KONSERWACJA DODATKOWA

Dodatkowe czynności konserwacyjne lub naprawcze muszą być powierzone autoryzowanym centrom serwisowym Dab Pumps. W ramach czynności naprawczych używać wyłącznie oryginalnych części zamiennych. Wybierać części zamienne do zamówienia na bazie rysunków rozstrzelonych.

Producent nie ponosi żadnej odpowiedzialności za szkody na osobach, zwierzętach lub rzeczach wywołane czynnościami konserwacyjnymi wykonanymi przez nieautoryzowany personel i przy wykorzystaniu nieoryginalnych materiałów.

Przy zapytaniu o części zamienne należy wskazać:

1. model elektropompy
2. nr seryjny i rok produkcji
3. nr odniesienia i nazwę części
4. ilość wymaganych części.

8. Gwarancja

Gwarancję produktu określają ogólne warunki sprzedaży firmy Dab Pumps.

Uznanie gwarancji jest uzależnione od dokładnego i potwierdzonego przestrzegania sposobów użytkowania zawartych w niniejszej instrukcji, a także od aplikacji prawidłowych zasad mechanicznych, hydraulicznych i elektrotechnicznych.

9. Wycofanie z użytku i rozbiórka

W celu usunięcia i złomowania powołać się na lokalne przepisy dotyczące zanieczyszczeń. Zaleca się zastosować selektywny podział różnych materiałów. Dla tego celu został poniżej przedstawiony wykaz podzielonych materiałów, które zostały wykorzystane do budowy pomp w wersjach standardowych:

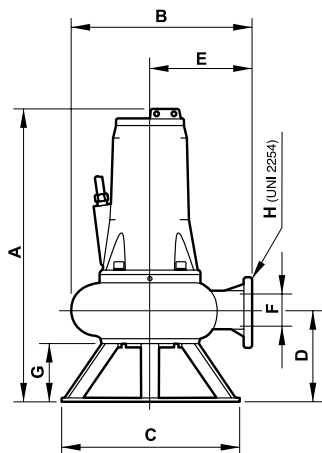
- | | |
|---|--|
| - wirniki: | żeliwo, żeliwo chromowe, brąz lub stal inox / materiały plastikowe amorficzne (PPOM) / Nylon |
| - części pompy - pokrywy – części silnika: | żeliwo, brąz lub stal inox / aluminium |
| - stojan - wirnik - wał: | stal / stal inox / żelazo magnetyczne / miedź |
| - kable elektryczne - uzwojenie: | miedź / pokrycie z gumy |
| - ciecz pomiędzy uszczelnieniami mechanicznymi: | olej mineralny |



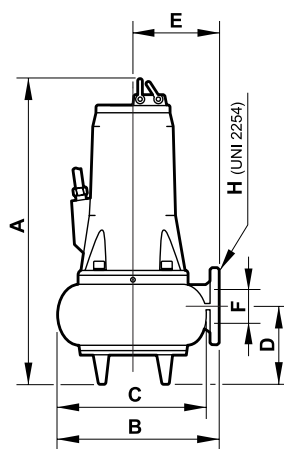
Nie unieszkodliwiać jako normalnego odpadu miejskiego. Zastosować zbiórkę selektywną jak jest to wymagane przez obowiązujące przepisy.

10. Wymiary i ciężary (ŚCIEKI)

Rysunki wymiarowe różnych modeli w konfiguracji bez urządzenia łączącego

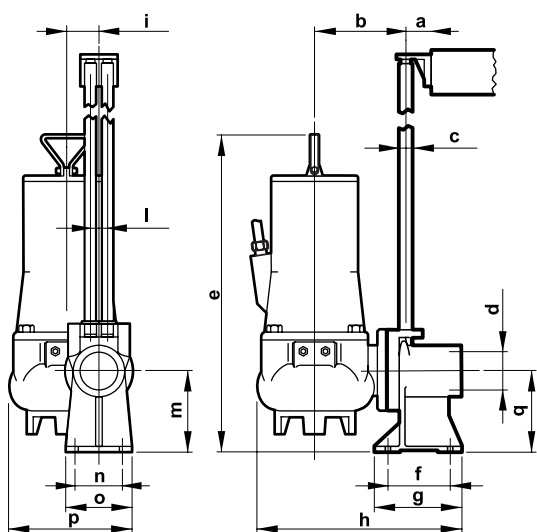


Rys. 15
Seria FEKA 6000
FEKA 8000

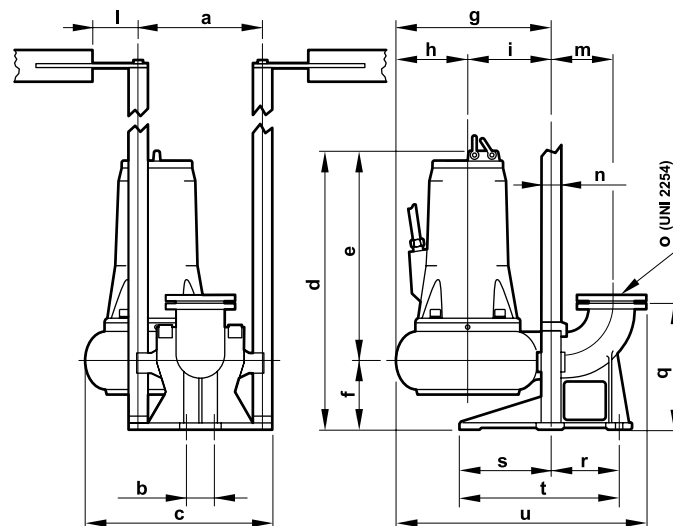


Rys. 16
Seria GRINDER - GRINDER GL
FEKA 2000 - FEKA 2500 - FEKA 3000
FEKA RC 3000 - FEKA 4000

Rysunki wymiarowe różnych modeli w konfiguracji z urządzeniem łączącym



Rys. 17
Seria GRINDER - FEKA 2500

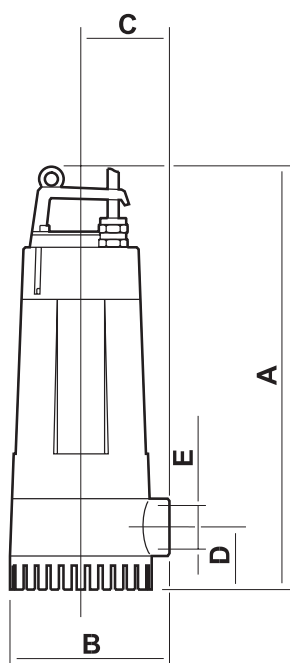


Rys. 18
Seria FEKA 3000 - FEKA RC 3000
FEKA 4000 - FEKA 6000 - FEKA 8000

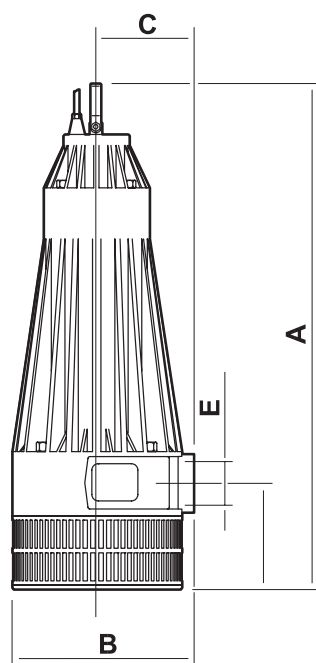
Tab. 2 Wymiary w mm i waga w kg

NR BIEGUNOWA	B	C	D	E	F	G	H	a	b	c	d	e	f	g	h	i	l	m	n	o	p	q	r	s	t	u	Waga	Olej		
GRINDER 1000	2	460	290	-	110	145	54	-	Ø 2"	50	160	Ø 1"	Ø 2"	540	62	150	390	46	38	140	100	130	190	140	-	-	-	-	39	0,3
GRINDER 1200	2	460	290	-	110	145	54	-	Ø 2"	50	160	Ø 1"	Ø 2"	540	62	150	390	46	38	140	100	130	190	140	-	-	-	-	39	0,3
GRINDER 1600	2	460	290	-	110	145	54	-	Ø 2"	50	160	Ø 1"	Ø 2"	540	62	150	390	46	38	140	100	130	190	140	-	-	-	-	40	0,3
GRINDER GL	2	465	270	-	110	-	Ø 2"	135	360	50	130	Ø 1"	Ø 2"	520	85	135	360	-	38	130	94	130	-	130	-	-	-	-	29	-
FEKA 2015.2	2	457	300	220	88	178	54	-	Ø 2"	80	180	Ø 1"	Ø 2"H	509	110	150	410	75	38	140	100	130	246	140	-	-	-	-	39	0,3
FEKA 2025.2	2	457	300	220	88	178	54	-	Ø 2"	80	180	Ø 1"	Ø 2"H	509	110	150	410	75	38	140	100	130	246	140	-	-	-	-	33	0,3
FEKA 2030.2	2	457	300	220	88	178	54	-	Ø 2"	80	180	Ø 1"	Ø 2"H	509	110	150	410	75	38	140	100	130	246	140	-	-	-	-	34	0,3
FEKA 2508.4	4	515	260	217	90	145	62	-	Ø 2"H	80	180	Ø 1"	Ø 2"H	610	110	150	500	75	38	140	100	130	246	140	-	-	-	-	40	0,35
FEKA 2515.4	4	515	260	217	90	145	62	-	Ø 2"H	80	180	Ø 1"	Ø 2"H	610	110	150	500	75	38	140	100	130	246	140	-	-	-	-	41	0,35
FEKA 2500.4	4	515	260	217	90	145	62	-	Ø 2"H	80	180	Ø 1"	Ø 2"H	610	110	150	500	75	38	140	100	130	246	140	-	-	-	-	45	0,35
FEKA 2515.2	2	515	260	217	90	145	62	-	Ø 2"H	80	180	Ø 1"	Ø 2"H	610	110	150	500	75	38	140	100	130	246	140	-	-	-	-	41	0,35
FEKA 2500.2	2	515	260	217	90	145	62	-	Ø 2"H	80	180	Ø 1"	Ø 2"H	610	110	150	500	75	38	140	100	130	246	140	-	-	-	-	40	0,35
FEKA 2700.2	2	515	260	217	90	145	62	-	Ø 2"H	80	180	Ø 1"	Ø 2"H	610	110	150	500	75	38	140	100	130	246	140	-	-	-	-	47	0,35
FEKA 3030.2	2	620	295	270	125	160	67	-	Ø 3"	353	110	460	700	480	220	415	240	175	300	180	Ø 2"	Ø 3"	-	375	150	240	390	615	68	0,35
FEKA 3000.2	2	620	295	270	125	160	67	-	Ø 3"	353	110	460	700	480	220	415	240	175	300	180	Ø 2"	Ø 3"	-	375	150	240	390	615	72	0,35
FEKA 3500.2	2	620	295	270	125	160	67	-	Ø 3"	353	110	460	700	480	220	415	240	175	300	180	Ø 2"	Ø 3"	-	375	150	240	390	615	74	0,35
FEKA 3700.2	2	620	295	270	125	160	67	-	Ø 3"	353	110	460	700	480	220	415	240	175	300	180	Ø 2"	Ø 3"	-	375	150	240	390	615	76	0,35
FEKA 3030.4	4	620	295	270	125	160	82	-	Ø 3"	353	110	460	700	480	220	415	240	175	300	180	Ø 2"	Ø 3"	-	375	150	240	390	615	70	0,35
FEKA 3040.4	4	620	295	270	125	160	82	-	Ø 3"	353	110	460	700	480	220	415	240	175	300	180	Ø 2"	Ø 3"	-	375	150	240	390	615	73	0,35
FEKA 3000.4	4	620	295	270	125	160	82	-	Ø 3"	353	110	460	700	480	220	415	240	175	300	180	Ø 2"	Ø 3"	-	375	150	240	390	615	76	0,35
FEKA 4065.6	6	774	410	366	227	225	100	-	Ø 4"	355	110	520	774	547	227	410	185	225	300	200	Ø 2"	Ø 4"	-	420	180	280	460	730	143	0,75
FEKA 4050.4	4	774	410	366	227	225	100	-	Ø 4"	355	110	520	774	547	227	410	185	225	300	200	Ø 2"	Ø 4"	-	420	180	280	460	730	138	0,75
FEKA 4000.4	4	774	410	366	227	225	100	-	Ø 4"	355	110	520	774	547	227	410	185	225	300	200	Ø 2"	Ø 4"	-	420	180	280	460	730	149	0,75
FEKA 4100.4	4	774	410	366	227	225	100	-	Ø 4"	355	110	520	774	547	227	410	185	225	300	200	Ø 2"	Ø 4"	-	420	180	280	460	730	158	0,75
FEKA 4120.4	4	874	410	366	227	225	100	-	Ø 4"	355	110	520	874	547	227	410	185	225	300	200	Ø 2"	Ø 4"	-	420	180	280	460	730	160	0,75
FEKA 4100.2	2	774	410	366	227	225	100	-	Ø 4"	355	110	520	774	547	227	410	185	225	300	200	Ø 2"	Ø 4"	-	420	180	280	460	730	142	0,75
FEKA 4125.2	2	774	410	366	227	225	100	-	Ø 4"	355	110	520	774	547	227	410	185	225	300	200	Ø 2"	Ø 4"	-	420	180	280	460	730	142	0,75
FEKA 4150.2	2	874	410	366	227	225	100	-	Ø 4"	355	110	520	874	647	227	410	185	225	300	200	Ø 2"	Ø 4"	-	420	180	280	460	730	160	0,75
FEKA 4180.2	2	874	410	366	227	225	100	-	Ø 4"	355	110	520	874	647	227	410	185	225	300	200	Ø 2"	Ø 4"	-	420	180	280	460	730	196	0,75
FEKA 4200.2	2	874	410	366	227	225	100	-	Ø 4"	355	110	520	874	647	227	410	185	225	300	200	Ø 2"	Ø 4"	-	420	180	280	460	730	200	0,75
FEKA RC 3500.2	2	610	295	-	105	145	65	-	Ø 3"	353	110	460	700	480	220	285	110	175	300	180	Ø 2"	Ø 3"	-	375	150	240	390	615	67	0,35
FEKA 3700.2	2	610	295	-	105	145	65	-	Ø 3"	353	110	460	700	480	220	285	110	175	300	180	Ø 2"	Ø 3"	-	375	150	240	390	615	70	0,35
FEKA 6075.6	6	950	602	590	301	362	150	190	DN150	105	300	500	970	650	320	740	240	500	70	229	Ø 2"DN150		450	275	-	380	1100	200	0,75	
FEKA 6100.6	6	1150	657	590	317	386	150	190	DN150	105	300	526	1155	835	320	801	271	530	70	229	Ø 2"DN150		450	275	-	380	1174	300	1,8	
FEKA 6120.4	4	950	602	590	301	362	150	190	DN150	105	300	500	970	650	320	740	240	500	70	229	Ø 2"DN150		450	275	-	380	1100	200	0,75	
FEKA 6150.4	4	950	602	590	301	362	150	190	DN150	105	300	500	970	650	320	740	240	500	70	229	Ø 2"DN150		450	275	-	380	1100	212	0,75	
FEKA 6200.4	4	950	602	590	301	362	150	190	DN150	105	300	500	970	650	320	740	240	500	70	229	Ø 2"DN150		450	275	-	380	1100	226	0,75	
FEKA 6250.4	4	1150	657	590	317	386	150	190	DN150	105	300	526	1155	835	320	801	271	530	70	229	Ø 2"DN150		450	275	-	380	1174	330	1,8	
FEKA 6300.4	4	1150	657	590	317	386	150	190	DN150	105	300	526	1155	835	320	801	271	530	70	229	Ø 2"DN150		450	275	-	380	1174	340	1,8	
FEKA 8150.6	6	1200	771	-	317	500	DN200	-	DN200	105	275	-	1155	835	320	910	310	600	530	70	300	50 DN200	450	295	-	-	1210	465	0,75	
FEKA 8200.6	6	1200	771	-	317	500	DN200	-	DN200	105	275	-	1155	835	320	910	310	600	530	70	300	50 DN200	450	295	-	-	1210	475	0,75	
FEKA 8250.6	6	1200	771	-	317	500	DN200	-	DN200	105	275	-	1155	835	320	910	310	600	530	70	300	50 DN200	450	295	-	-	1210	490	0,75	
FEKA 8300.6	6	1200	771	-	317	500	DN200	-	DN200	105	275	-	1155	835	320	910	310	600	530	70	300	50 DN200	450	295	-	-	1210	505	0,75	

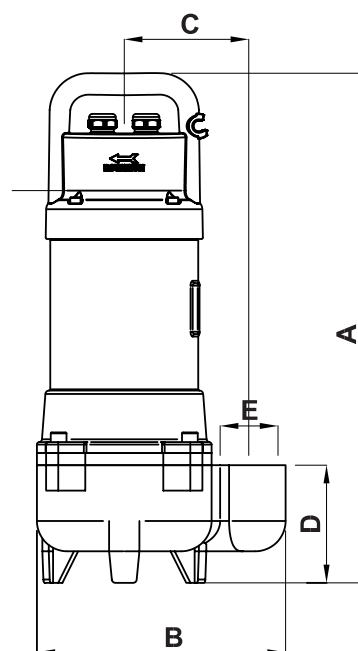
10.1 Wymiary i ciężary (DRENAŻ)



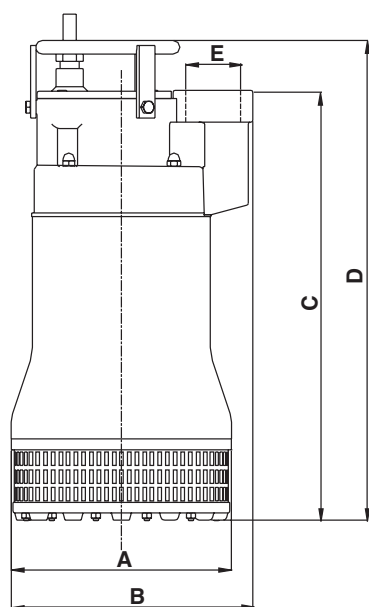
Seria DRENAG 500-900



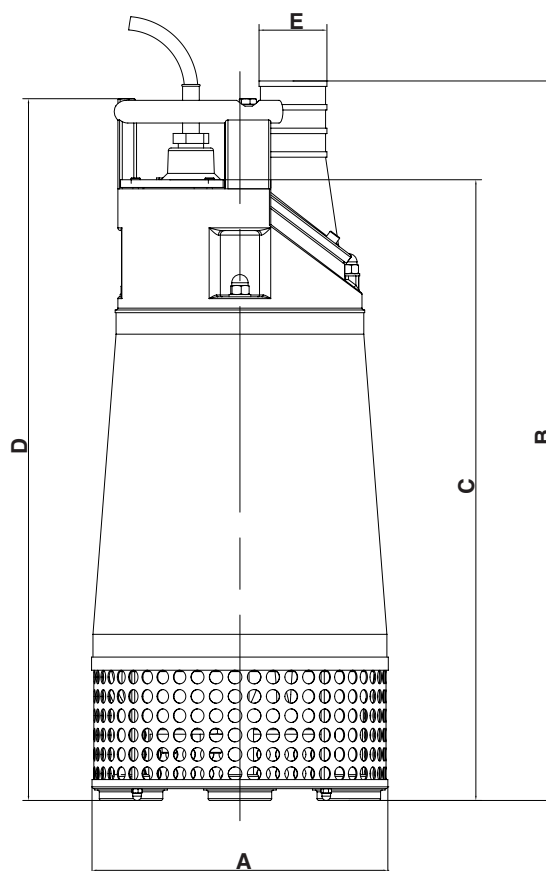
Seria DRENAG 1600-3000



Seria FEKA GL



Seria DIG 1100-2200



Seria DIG 3700-11000

Model	A	B	C	D	E	Ciężar	Ilość oleju pomiędzy czelnicami mechanicznymi
	[mm]	[mm]	[mm]	[mm]	[GAS]	[Kg]	[Kg]
DRENAG 500 M	416	169	92	62	1"½ GAS	9	-
DRENAG 700 M	416	169	92	62	1"½ GAS	10	-
DRENAG 700 T	416	169	92	62	1"½ GAS	10	-
DRENAG 900 M	416	169	92	62	1"½ GAS	11	-
DRENAG 900 T	416	169	92	62	1"½ GAS	11	-
DRENAG 1600 M	550	215	112	110	2"½ GAS	23,5	0,37
DRENAG 1600 T	550	215	112	110	2"½ GAS	22,5	0,37
DRENAG 2000 T	550	215	112	110	2"½ GAS	23,5	0,37
DRENAG 2500 T	550	215	112	110	2"½ GAS	24	0,37
DRENAG 3000 T	550	215	112	110	2"½ GAS	26	0,37
DIG 1100 M	250	270	480	530	2"½ GAS	34	0,30
DIG 1100 T	250	270	480	530	2"½ GAS	34	0,30
DIG 1500 T	250	270	480	530	2"½ GAS	35	0,30
DIG 1800 T	250	270	480	530	2"½ GAS	36	0,30
DIG 2200 T	250	270	480	530	2"½ GAS	37	0,30
FEKA 750 M	412	275	137	120	2" GAS	18	-
FEKA 750 T	412	275	137	120	2" GAS	18	-
FEKA 1000 M	412	275	137	120	2" GAS	18	-
FEKA 1000 T	412	275	137	120	2" GAS	18	-
FEKA 1200 T	412	275	137	120	2" GAS	18	-
DIG 3700 AP T	326	840	685	775	3" GAS	90	1,70
DIG 3700 MP T	326	840	685	775	4" GAS	96	1,70
DIG 5500 AP T	326	840	685	775	3" GAS	96	1,70
DIG 5500 MP T	326	840	685	775	4" GAS	96	1,70
DIG 8500 AP T	404	894	697	786	4" GAS	150	3,00
DIG 8500 MP T	404	894	697	786	6" GAS	150	3,00
DIG 11000 AP T	404	894	697	786	4" GAS	165	3,00
DIG 11000 MP T	404	894	697	786	6" GAS	165	3,00
FEKA GL 500 M-A	420	205	103	94	1"½ GAS	14	-
FEKA GL 500 M-NA	420	205	103	94	1"½ GAS	14	-
FEKA GL 500 T	420	205	103	94	1"½ GAS	14	-
FEKA GL 650 M-A	420	205	103	94	1"½ GAS	15,5	-
FEKA GL 650 M-NA	420	205	103	94	1"½ GAS	15,5	-
FEKA GL 600 T	420	205	103	94	1"½ GAS	15,5	-

11. Wady działania

PROBLEMY	MOŻLIWE PRZYCZYNY	ŚRODKI ZARADCZE
Elektropompa się nie uruchamia	<ol style="list-style-type: none"> 1. Nie dochodzi prąd do silnika. 2. Niewystarczające napięcie. 3. Zdziałało zabezpieczenie termiczne. <ol style="list-style-type: none"> a) silnik jednofazowy b) silnik trójfazowy 4. Automatyczny wyłącznik pływakowy zablokowany lub wadliwy. 5. Brak aktywacji ze strony sond poziomu. 6. Silnik jednofazowy. Wadliwy kondensator. 7. Uszkodzony silnik. 8. Przerwanie fazy (silniki trójfazowe). 9. Wirnik zablokowany. 	<ol style="list-style-type: none"> 1. Sprawdzić linię elektryczną, kable zasilające, połączenia i bezpieczniki. 2. Sprawdzić wartość (patrz rozdział 3.2: "Zakres zastosowania"). 3. <ol style="list-style-type: none"> a) odczekać na przewidziane ochłodzenie (patrz rozdział "połączenie elektryczne"). b) przywrócić do pierwotnego stanu przełącznik termiczny i skontrolować kalibrowanie. 4. Wyczyścić i skontrolować sprawność; ewentualnie zwrócić się o pomoc do serwisu technicznego. 5. Odczekać na przywrócenie do stanu pierwotnego poziomu, skontrolować sprawność sond i całego oprzyrządowania. 6. Skontrolować i ewentualnie wymienić kondensator. 7. Zwrócić się o pomoc do serwisu technicznego. 8. Przywrócić do stanu poprzedniego podłączenia. 9. Usunąć zatkanie, wmyć i wyczyścić; ewentualnie zwrócić się o pomoc do serwisu technicznego.
Elektropompa uruchamia się, ale włącza się zabezpieczenie termiczne	<ol style="list-style-type: none"> 10. Napięcie zasilania odmienne od tego wskazanego na tabliczce znamionowej. 11. Silnik trójfazowy. Przerwanie fazy. 12. Silnik trójfazowy. Przełącznik jest ustawiony na zbyt niską wartość. 13. Zwarcie; dyspersja w kierunku uziemienia w kablu zasilającym lub uzwojeniu silnika. 14. Temperatura pompowanej cieczy jest zbyt wysoka. 15. Ciecz pompowana zbyt gęsta. 16. Działanie elektropompy na sucho. 17. Wadliwy przełącznik termiczny 	<ol style="list-style-type: none"> 10. Sprawdzić wartość. Ewentualnie skontrolować urządzenie dostarczające energię elektryczną. 11. Przywrócić do stanu pierwotnego połączenia. 12. Wyregulować ustawienia. 13. Wyszukać strefę przerwania. Naprawić lub zwrócić się o pomoc do serwisu technicznego. 14. Elektropompa nie odpowiednia do tego typu pracy. Wymienić. 15. Rozpuścić ciecz. Wymienić nieodpowiednią pompę. 16. Sprawdzić poziom cieczy w studni i oprzyrządowanie kontroli poziomu. 17. Wymienić.
Absorção superior aos valores nominais	<ol style="list-style-type: none"> 18. Przeciążenie z powodu zatkania pompy. 19. Pompowana ciecz zbyt gęsta lub lepka. 20. Wewnętrzne tarcia z powodu zatkania wywołanego ciałami obcymi. 21. Łożyska silnika w awarii. 22. Błędny kierunek obrotu. 23. Niewystarczająca wysokość ciśnienia instalacji. 	<ol style="list-style-type: none"> 18. Usunąć zatkanie, ewentualnie poprosić o pomoc serwisu technicznego. 19. Rozcieńczyć ciecz. Wymienić elektropompę nieodpowiednią do instalacji. 20. Usunąć i wyczyścić. 21. Wymienić. Zwrócić się o pomoc do serwisu technicznego. 22. Zamienić kierunek obrotu (patrz rozdział 5.3.4: "Kontrola kierunku obrotu"). 23. Zwiększyć ciśnienie po stronie tłocznej; ewentualnie wymienić elektropompę nieodpowiednią do tego typu pracy
Niewystarczające osiągi	<ol style="list-style-type: none"> 24. Zatkanie przy ssaniu, w wirniku, w zaworze i przewodzie tłocznym. 25. Pompa lub wirnik zużyte. 26. Pompowana ciecz z obecnością powietrza lub gazu. 	<ol style="list-style-type: none"> 24. Wykonać odpowiednie czynności czyszczenia. 25. Wymienić lub naprawić. 26. Zwiększyć wymiary komory zabierającej. Złożyć urządzenia odgazowujące.

DAB PUMPS LTD.

Unit 4, Stortford Hall Industrial
Park Dunmow Road, Bishops Stortford, Herts
CM23 5GZ - UK
info.uk&eire@dwtgroup.com
Tel.: +44 1279 652 776
Fax: +44 1279 657 727

DAB PUMPS B.V.

Albert Einsteinweg, 4
5151 DL Drunen - Nederland
info.netherlands@dwtgroup.com
Tel.: +31 416 387280
Fax: +31 416 387299

DAB PUMPS B.V.

Brusselstraat 150
B-1702 Groot-Bijgaarden - Belgium
info.belgium@dwtgroup.com
Tel.: +32 2 4668353
Fax: +32 2 4669218

DAB PUMPEN DEUTSCHLAND GmbH

Tackweg 11
D - 47918 Tönisvorst - Germany
info.germany@dwtgroup.com
Tel.: +49 2151 82136-0
Fax: +49 2151 82136-36

PUMPS AMERICA, INC. DAB PUMPS DIVISION

3226 Benchmark Drive
Ladson, SC 29456 USA
info.usa@dwtgroup.com
Ph. : 1-843-824-6332
Toll Free: 1-866-896-4DAB (4322)
Fax : 1-843-797-3366

DAB PUMPS IBERICA S.L.

Parque Empresarial San Fernando
Edificio Italia Planta 1ª
28830 - San Fernando De Henares - Madrid
Spain
info.spain@dwtgroup.com
Ph.: +34 91 6569545
Fax: +34 91 6569676

OOO DWT GROUP

100 bldg. 3 Dmitrovskoe highway,
127247 Moscow - Russia
info.russia@dwtgroup.com
Tel.: +7 495 739 52 50
Fax: +7 495 485-3618

DAB PUMPS CHINA

No.40 Kaituo Road, Qingdao Economic &
Technological Development Zone
Qingdao City, Shandong Province, China
PC: 266500
info.china@dwtgroup.com
Tel.: +8653286812030-6270
Fax: +8653286812210

**DAB PUMPS S.p.A.**

Via M. Polo, 14 - 35035 Mestrino (PD) - Italy
Tel. +39 049 5125000 - Fax +39 049 5125950
www.dabpumps.com

**DWT HOLDING S.p.A.**

Sede Legale / Headquarter:
Via Marco Polo, 14 | 35035 Mestrino | Padova | Italy
www.dwtgroup.com
