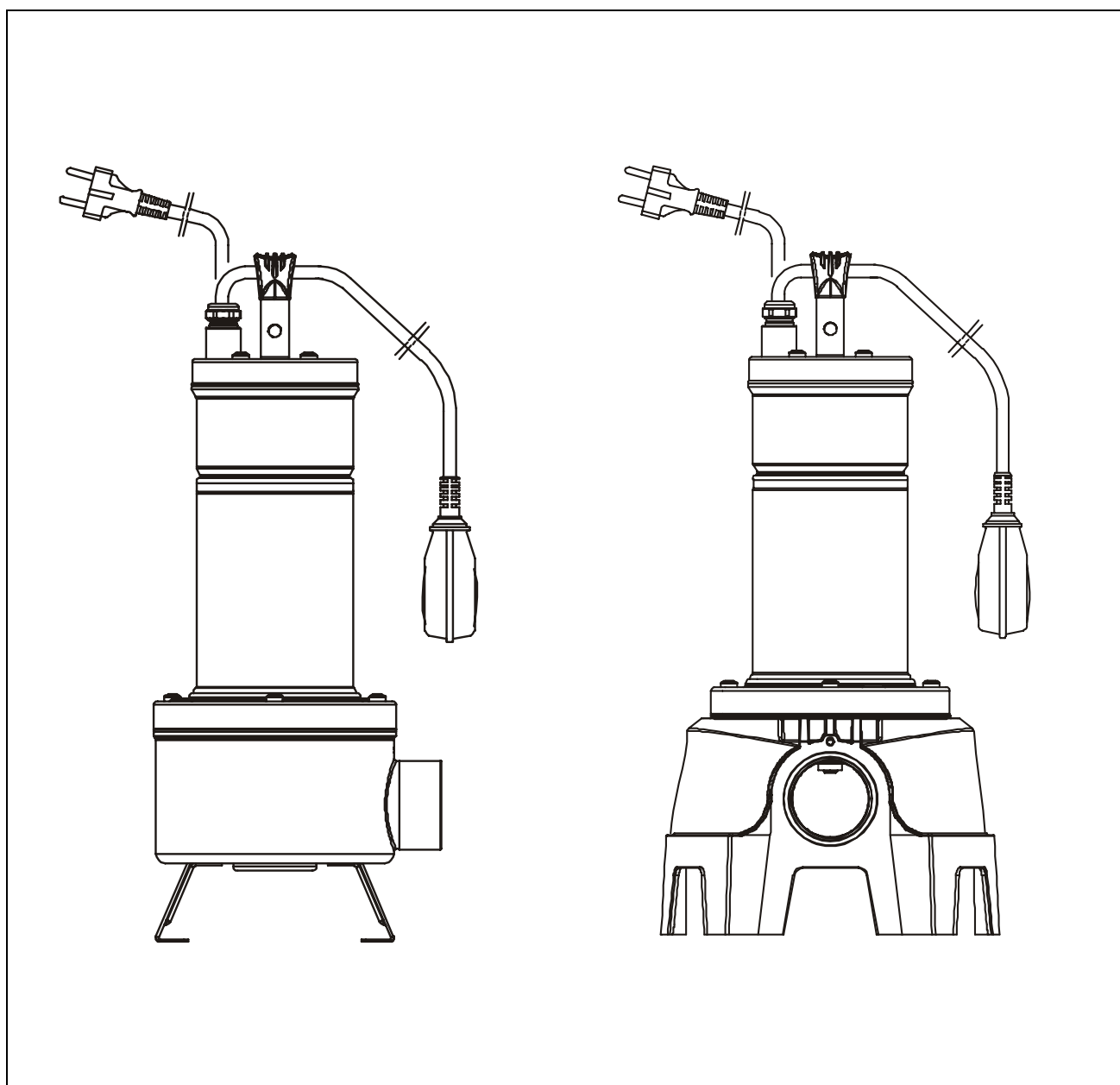


**ISTRUZIONI PER L'INSTALLAZIONE E LA MANUTENZIONE**  
**INSTRUCTIONS DE MISE EN SERVICE ET D'ENTRETIEN**  
**INSTRUCTIONS FOR INSTALLATION AND MAINTENANCE**  
**INSTALLATIONSANWEISUNG UND WARTUNG**  
**INSTRUCTIES VOOR INGEBRUIKNAME EN ONDERHOUD**  
**POKYNY K INŠTALÁCII A ÚDRŽBE**  
**ИНСТРУКЦИИ ПО МОНТАЖУ И ТЕХНИЧЕСКОМУ БСЛУЖИВАНИЮ**  
**KULLANIM VE BAKIM TALİMATLARI**  
**INSTALLATIONS - OCH UNDERHÅLLSANVISNING**  
**إرشادات للتركيب والعناية.**  
**安装和维护说明**



**FEKA VS 550 / FEKA VS 750 / FEKA VS 1000 / FEKA VS 1200**

**FEKA VX 550 / FEKA VX 750 / FEKA VX 1000 / FEKA VX 1200**

**FEKA CS 550 / FEKA CS 750 / FEKA CS 1000 / FEKA CS 1200**

**FEKA CX 550 / FEKA CX 750 / FEKA CX 1000 / FEKA CX 1200**

#### **DICHIARAZIONE DI CONFORMITÀ**

La Ditta DAB PUMPS s.p.a. - Via M. Polo,14 - Mestrino (PD) - ITALY - sotto la propria esclusiva responsabilità dichiara che i prodotti summenzionati sono conformi a:

- Direttiva del Consiglio n° 98/37/CE concernente il riavvicinamento delle legislazioni degli Stati membri CEE relative alle macchine e successive modifiche.
- Direttiva della Compatibilità elettromagnetica 89/336 e successive modifiche.
- Direttiva Bassa Tensione 73/23 e successive modifiche.

#### **DECLARATION OF CONFORMITY**

The Company DAB PUMPS s.p.a. - Via M. Polo,14 - Mestrino (PD) - ITALY - declares under its own responsibility that the above-mentioned products comply with:

- Council Directive no. 98/37/CE concerning the reconciliation of the legislations of EEC Member Countries with relation to machines and subsequent modifications.
- Directive on electromagnetic compatibility no. 89/336 and subsequent modifications.
- Directive on low voltage no. 73/23 and subsequent modifications.

#### **CONFORMITEITSVERKLARING**

De firma DAB PUMPS s.p.a. - Via M. Polo, 14 Mestrino (PD) - Italië, verklaart hierbij onder haar verantwoording dat hierbovengenoemde produkten conform zijn aan:

- De Richtlijn van de Raad nr. 98/37/CE betreffende harmonisatie van de wetgeving in de EEG-lidstaten t.a.v. machines en daaropvolgende wijzigingen.
- De richtlijnen van de elektromagnetische overeenstemming 89/336 en latere veranderingen.
- De richtlijnen voor lage druk 73/23 en latere veranderingen.

#### **ЗАЯВЛЕНИЕ О СООТВЕТСТВИИ**

Фирма DAB PUMPS s.p.a. – Via Marco Polo, 14 Mestrino (PD) ИТАЛИЯ- под собственную исключительную ответственность заявляет, что вышеуказанные агрегаты соответствуют:

- Директиве Совета н° 98/37/CE касательно сближения законодательств Государств членов ЕЭС в области агрегатов и последующим поправкам.
- Директиве об Электромагнитной совместимости 89/336 и последующим поправкам.
- Директиве о низком напряжении 73/23 и последующим поправкам.

#### **FÖRSÄKRAN OM ÖVERENSSTÄMMELSE**

Bolaget DAB PUMPS s.p.a. - Via M. Polo,14 - Mestrino (PD) - ITALIEN - intygar på eget ansvar att ovannämnda produkter är i enlighet med:

- Rådets direktiv nr. 98/37/CE och efterföljande ändringar som innehåller en jämkning av EU-ländernas lagstiftning beträffande maskiner.
- EMC-direktivet nr. 89/336 och efterföljande ändringar.
- Lågspänningsdirektiv nr. 73/23 och efterföljande ändringar.

#### **DÈCLARATION DE CONFORMITÈ**

L'entreprise DAB PUMPS s.p.a. - Via M. Polo,14 - Mestrino (PD) - ITALIE - déclare sous sa responsabilité exclusive que les produits susmentionnés sont conformes à:

- la Directive du Conseil n° 98/37/CE concernant l'harmonisation des législations des Etats membres de la CEE relatives aux machines et ses modifications successives.
- la Directive de la compatibilité électromagnétique 89/336 et ses modifications successives.
- la Directive basse tension 73/23 et ses modifications successives.

#### **KONFORMITÄTSERKLÄRUNG**

Die Firma DAB PUMPS s.p.a. - Via M. Polo,14 - Mestrino (PD) - ITALY - erklärt unter ihrer eigenen, ausschließlichen Verantwortung, daß die genannten Produkte den folgenden Verordnungen entsprechen:

- Ratsverordnung Nr. 98/37/CE über die Angleichung der Gesetzgebung der CEE-Staaten über Maschinen und folgende Abänderungen.
- Verordnung über die elektromagnetische Kompatibilität 89/336 und folgende Abänderungen.
- Verordnung über Schwachstrom 73/23 und folgende Abänderungen.

#### **VYHLÁSENIE O ZHODNOSTI**

Spoločnosť DAB PUMPS, s.p.a. so sídlom na Via Marco Polo, 14, Mestrino (PD), Taliansko, vyhlasuje na vlastnú výhradnú zodpovednosť, že uvedené výrobky zodpovedajú:

- Smernici Rady č. 98/37/CE o približovaní legislatív členských štátov EHS v oblasti strojov a nasledujúcim úpravám.
- Smernici Elektromagnetická kompatibilita 89/336 a nasledujúcim úpravám.
- Smernici Nízke napätie 73/23 a nasledujúcim úpravám.

#### **UYGUNLUK BEYANI**

Via M. Polo, 14 – Mestrino (PD) –İTALYA’da bulunan DAB PUMPS S.p.A., kendi sorumluluğunu üstüne alarak yukarıda belirtilen ürünlerin:

- AET üyelerinin makinelerle ilgili normlar ile ilişkin tamamlamalarının uyumlaştırılmasına ait, 98/37/CE sayılı Avrupa Konseyi Yönetmeliğine.
- 89/336 sayılı AET Elektromanyetik Uyum Yönetmeliği ile ilişkin tamamlamalarına.
- 73/23 sayılı AET Alçak Gerilim Yönetmeliği ile ilişkin tamamlamalarına uygun olduklarını beyan eder.

#### **确认声明**

DAB PUMPS s.p.a 公司, 位于意大利 Via M. Polo,14 - Mestrino (PD), 声明其责任下的以上产品符合如下标准:

- 符合欧洲经济共同体成员国法规的修正中有有关机械产品部分及随后所做的修改, 98/37/CE号议会指令文件。
- 符合电磁兼容89/336号指令及其修正文件。
- 符合低电压73/23号指令及其修正文件

شهادة مطابقة

DAB PUMPS S.p.A. الشركة


VIA M. POLO 14

MESTRINO (PD)

ITALY

- تحت مسؤوليتها الخاصة تشهد بأن المنتجات المذكورة أعلاه صنعت مطابقة إلى:
- قانون مجلس الوزراء المؤرخ رقم 98/37/CE وما لحقه من تغييرات.
  - القانون الخاص بالمطابقة الإلكترومغناطيسية ٨٩/٣٣٦ وما لحقه من تغييرات.
  - القانون الخاص بالجهد المنخفض ٧٣/٢٣ وما لحقه من تغييرات.

Mestrino (PD), 30/01/2006



Attilio Conca  
Legale Rappresentante  
Legal Representative

**ITALIANO**

Applicazioni	1
Dati tecnici e limitazioni d'uso	1
Avvertenze	2
Installazione	2
Allacciamento elettrico	3
Controllo del senso di rotazione (3 ~)	4
Avviamento	4
Regolazione dell'interruttore a galleggiante	4
Precauzioni	4
Manutenzione e pulizia	5
Controllo e cambio olio	5
Modifiche e parti di ricambio	6
Ricerca e soluzioni inconvenienti	6

**ENGLISH**

Applications	15
Technical data and limits on use	15
Warnings	16
Installation	16
Electric connection	17
Checking the direction of rotation (3 ~)	18
Starting up	18
Adjusting the float switch	18
Precautions	18
Maintenance and cleaning	19
Checking and changing the oil	19
Modifications and spare parts	20
Troubleshooting	20

**NEDERLANDS**

Toepassingen	28
Technische gegevens en instructie gebruik	28
Waarschuwingen	29
Installatie	29
Elektrische aansluiting	30
Controle draairichting (3 ~)	31
Start	31
Bijstelling van de drijf vormige knop	31
Voorzorgen	31
Schoonmaken en onderhoud	32
Controle en olie verversen	32
Veranderingen en wisselstukken	33
Onderzoek en oplossing schade	33

**FRANÇAIS**

Applications	8
Caractéristiques techniques et limites d'utilisation	8
Avertissements	9
Installation	9
Branchement électrique	10
Contrôle du sens de rotation (3 ~)	11
Mise en marche	11
Réglage de l'interrupteur à flotteur	11
Précautions	11
Maintenance et lavage	12
Contrôle et vidange huile	12
Modifications et pièces de rechange	13
Identification des inconvénients et remèdes	13

**DEUTSCH**

Anwendungen	21
Technische Daten und Einsatzgrenzen	21
Hinweise	22
Installation	22
Elektroanschluss	23
Kontrolle der Drehrichtung (3 ~)	24
Anlassen	24
Einstellen des Schwimmerschalters	24
Vorsichtsmaßnahmen	24
Wartung und Reinigung	25
Kontrolle und Ölwechsel	25
Änderungen und Ersatzteile	26
Störungssuche und Abhilfen	26

**SLOVENSKÝ JAZYK**

Použitie	35
Technické údaje a obmedzenie použitia	35
Upozornenia	36
Inštalácia	36
Elektrické pripojenie	37
Kontrola smeru otáčania (3~)	38
Spúšťanie	38
Regulácia plavákového spínača	38
Bezpečnosté opatrenia	38
Údržba a čistenie	39
Kontrola a výmena oleja	39
Úpravy a náhradné diely	40
Vyhľadavanie a odstraňovanie porúch	40

**РУССКИЙ**

Сферы применения	42
Технические данные и ограничения в эксплуатации	42
Предупреждения	42
Монтаж	43
Электропроводка	44
Проверка направления вращения (3 ~)	45
Запуск	45
Регуляция поплавкового выключателя	45
Предосторожности	45
Техническое обслуживание и чистка	46
Проверка и замена масла	46
Изменения и запасные части	47
Обнаружение и устранение неисправностей	47

**SVENSKA**

Användningsområden	56
Tekniska data och användningsbegränsningar	56
Säkerhetsföreskrifter	57
Installation	57
Elanslutning	58
Kontroll av rotationsriktning (trefas)	59
Start	59
Inställning av flottörbrytare	59
Försiktighetsåtgärder	59
Underhåll och rengöring	60
Kontroll och byte av olja	60
Ändringar och reservdelar	60
Felsökning och åtgärder	61

**中文**

应用	68
技术数据和使用范围	68
警告	68
安装	69
电力连接	70
检查电机旋转方向 (3~)	70
启动	70
调整浮子开关	70
注意事项	71
维护和清洁	71
检测和更换机油	71
产品改装和部件	72
故障排除	72

**TÜRKÇE**

Kullanma şartları	49
Teknik bilgiler ve kullanım şartları	49
Uyarılar	50
Montaj	50
Elektrik bağlantısı	51
Dönme yönü kontrolü (3 fazlı)	52
Çalıştırma	52
Flatörlü su seviye şalterinin ayarlanması	52
Önlemler	52
Bakım ve temizlik	53
Salmastra yağı kontrol ve değiştirme	53
Değişiklik ve yedek parçalar	54
Arıza araştırması	54

**عربي**

التطبيقات	62
المعلومات التقنية وتقييدات الإستعمال	62
تنبيهات	63
التركيب	63
الإيصال الكهربائي	64
رقابة إتجاه الدوران (3~)	65
التشغيل	65
ضبط الفاصل العوام	65
إحتياطات	65
الرعاية والتنظيف	66
فحص وتغيير الزيت	66
التغييرات وقطع الغيار	67
البحث عن المشاكل وحلها	67

## РУКОВОДСТВО ПО МОНТАЖУ И ТЕХНИЧЕСКОМУ ОБСЛУЖИВАНИЮ



Монтаж и эксплуатация насосной группы должны выполняться в соответствии с нормативами по безопасности, действующими в стране, в которой устанавливается изделие. Монтаж должен быть выполнен по правилам мастерства.

Несоблюдение правил безопасности, помимо риска для безопасности персонала и повреждения оборудования, ведет к аннулированию гарантийного обслуживания.

### СФЕРЫ ПРИМЕНЕНИЯ

Погруженный центробежный насос **FEKA VS-VX-CS-CX** выполнен из нержавеющей стали с углубленной вихревой крыльчаткой, спроектирован и изготовлен для перекачивания сточных фекальных вод из биологических туалетов, сточных вод в целом, содержащих твердые частицы максимальным диаметром вплоть до 50 мм, и в любом случае неагрессивных жидкостей.

Благодаря радиальной форме напорного отверстия (2 дюйма тип «мама») облегчается установка насоса на подъемные механизмы (тип DSD2).

Поплавок, там, где он предусмотрен, позволяет осуществить стационарный монтаж и гарантирует функционирования в автоматическом режиме.



**В соответствии с нормативами по предотвращению несчастных случаев, действующими в данной области, эти насосы не могут быть использованы в бассейнах, прудах, лагунах в присутствие людей или для перекачивания углеводородов (бензин, дизель, горючие масла, растворители и т.д.).**

**ПРИМЕЧАНИЕ:** жидкость, содержащаяся в насосе для смазки уплотнительного устройства, не является токсичной, тем не менее в случае утечки уплотнительного устройства может изменить качество воды (если речь идет о чистой воде).

### ТЕХНИЧЕСКИЕ ДАННЫЕ И ОГРАНИЧЕНИЯ В ЭКСПЛУАТАЦИИ

– Напряжение электропитания:	1 X 220/240 В 50 Гц 3 X 400 В 50 Гц 3 X 230 В 50 Гц	1 X 220/230 В 60 Гц 3 X 230 В 60 Гц 3 X 380/400 В 60 Гц
– Расход:	от 0 до 32 м <sup>3</sup> /час	
– Нтах ( м ) - Напор:	стр. 73	
– Класс предохранения двигателя :	IP68	
– Класс термобезопасности:	F	
– Поглощаемая мощность :	1,93 кВт	
– Температурный диапазон жидкости:	– от 0°С до +35°С для бытового назначения (норматив по безопасности EN 60335-2-41) – от 0°С до +50°С для прочих назначений	
– Макс. глубина погружения:	10 метров	
– Температура складирования:	-10°С +40°С	
– Шумовой уровень:	Шумовой уровень находится в пределах, предусмотренных директивой ЕС89/392/СЕЕ и последующими поправками.	

### ПРЕДУПРЕЖДЕНИЯ

1. Использование разрешается, только если электропроводка оснащена защитными средствами согласно действующим нормативам.
2. Насос оснащен ручкой для переноса, используемой также для его спуска на тросе в глубокие колодцы или шахты.



**Запрещается переносить, поднимать или эксплуатировать насосы подвешенными за кабель электропитания.**

3. Возможные повреждения кабеля электропитания требуют его замены, а не ремонта (использовать кабель типа H07RN-F Ø 9 - 9,5 мм с минимальной длиной 10 метров для переносных моделей, с вилкой UNEL 47166-68 для МОНОФАЗНОЙ модели и с вилкой СЕЕ для ТРЕХФАЗНЫХ моделей). Следовательно обратиться к квалифицированному специализированному персоналу, обладающему характеристиками согласно требованиям действующих нормативов.
4. Следует обратиться к квалифицированному персоналу также для осуществления всех ремонтных работ электропроводки, которые при плохом исполнении могут привести к повреждениям и/или несчастным случаям.
5. Насос **никогда** не должен функционировать всухую.
6. Завод-производитель не берет на себя никакой ответственности за хорошее функционирование насоса, если он подвергался вмешательствам или изменениям.

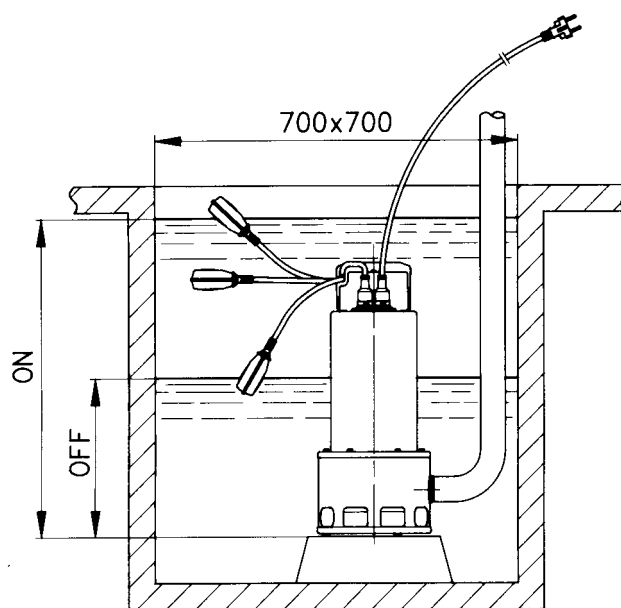
### МОНТАЖ

1. В случае, если на дне колодца, в котором должен работать насос, имеется много ила, необходимо предусмотреть стойку для установки насоса во избежание засорения решетки всасывания (**Рис. 1**).
2. Перед установкой насоса необходимо убедиться, чтобы фильтр не был полностью или частично засорен грязью, налетами и т.д.
3. Рекомендуется использовать трубопроводы с внутренним диаметром по крайней мере равным диаметру напорного отверстия, во избежание сокращения отдачи насоса и возможности его засорения. Если напорный шланг имеет значительную горизонтальную длину рекомендуется, чтобы он был большего диаметра, чем напорное отверстие насоса.
- 4.



**Насос должен быть полностью погружен в воду.**

5. Для моделей, оснащенных поплавковым выключателем, необходимо проверить, чтобы он не был заблокирован (**СМОТРЕТЬ ПАРАГРАФ РЕГУЛЯЦИЯ ПОПЛАВКОВОГО ВЫКЛЮЧАТЕЛЯ**). Предусмотреть **минимальные размеры** колодцев, как указано на Рис. 1. Необходимо всегда рассчитывать размеры колодца также соответственно имеющемуся объему воды и расходу насоса таким образом, чтобы не подвергать двигатель чрезмерно частым запускам.
6. Если насос предназначен для стационарной установки с поплавком, на напорном трубопроводе всегда должен устанавливаться стопорный клапан. Такая конфигурация рекомендуется также для насосов, работающих в ручном режиме.



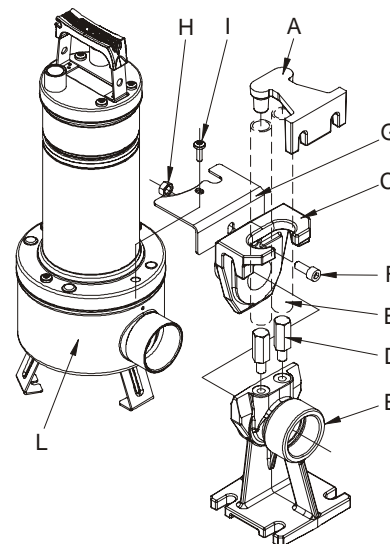
(Рис. 1)

7. Подсоединить напорную трубу/гибкий шланг непосредственно к отверстию насоса. Если насос используется в стационарной конфигурации, рекомендуется подсоединить его к трубопроводу посредством патрубка для облегчения его съема и обратной установки. В случае использования гибкого шланга подсоединить к отверстию насоса резьбовую муфту. Обернуть резьбу муфты надлежащим уплотнительным материалом (тефлоновая лента или подобное).

8. Для стационарной установки рекомендуется использовать подъемный механизм DSD2 (поставляется по заказу – Рис. 2) для облегчения выполнения технического обслуживания электронасоса. Этот механизм устанавливается между напорным отверстием электронасоса и трубопроводом и в процессе технического обслуживания помогает избежать съема напорного трубопровода. Механизм DSD2 состоит из 8 частей, плюс один, не входящий в комплект (трубы 3/4”):

- A. Крепежная скоба для труб
- B. Трубы 3/4” (не входят в поставку)
- C. Салазки
- D. Направляющие стойки для труб
- E. Опора
- F. Винт TCEI M10X25
- G. Скоба основания
- H. Гайка M10
- I. Болт фланца насоса
- L. Насос

(Рис. 2)



Опора устанавливается на дно и прикрепляется расширительными винтами, соответствующего размера. Крепежная скоба для труб располагается в верхней части колодца и вставляется с конца двух труб 3/4” (не входят в комплект), которые выполняют роль желоба. Две трубы соединяют скобу с опорой. Соединить скобу основания с фильтром насоса рядом с напорным отверстием, закрепляя ее двумя винтами, предусмотренными для блокировки крышки фильтра.

Вынуть верхний болт из фланца с нагнетательной стороны ( I ).

Установить блокировочную скобу против вращения ( G ).

Восстановить болт на место ( I ).

Снять суппорт с соединительной ножки и соединить его с нагнетательным отверстием насоса. При помощи болта F и гайки H прикрепить суппорт к насосу, как показано на схеме. Установить узел суппорт/насос на ножку (Рис. 2).

## ЭЛЕКТРОПРОВОДКА

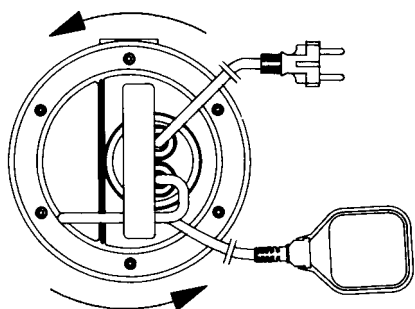
### ВНИМАНИЕ! СОБЛЮДАТЬ ПРАВИЛА БЕЗОПАСНОСТИ



1. Проверить, чтобы напряжение в сети соответствовало значению, указанному на табличке электрических данных и **БЫЛО ВОЗМОЖНО ВЫПОЛНИТЬ НАДЕЖНОЕ СОЕДИНЕНИЕ С ЗАЗЕМЛЕНИЕМ.**
2. **Рекомендуется оснастить стационарные насосные группы автоматическим выключателем с током срабатывания меньше 30 Ма.**
3. Монофазные двигатели оснащены встроенным термоамперметрическим выключателем и могут быть подсоединены к сети электропитания напрямую. **ПРИМЕЧАНИЕ:** в случае перегрузки двигатель останавливается автоматически. **После охлаждения двигатель запускается автоматически без необходимости какого-либо ручного включения.**
4. Трехфазные насосы должны быть защищены специальными выключателями, тарифованными надлежащим образом в соответствии с данными заводской таблички устанавливаемого насоса. Вилка насоса должна вставляться в розетку СЕЕ, оснащенную разъединителем и плавкими предохранителями.
5. Избегать повреждения или разрыва кабеля электропитания. В случае повреждения кабеля для его ремонта и замены обратиться к специализированному и квалифицированному персоналу.



## ПРОВЕРКА НАПРАВЛЕНИЯ ВРАЩЕНИЯ (для трехфазных двигателей)



(Рис. 3)

Необходимо проверять направление вращения каждый раз, когда производится новая установка.

Выполнить операции в следующем порядке (Рис. 3):

1. Установить насос на ровную поверхность;
2. Запустить насос и сразу же остановить его;
3. Внимательно проследить за отдачей при запуске, смотря на насос со стороны двигателя. Направление вращения будет правильным, т.е. по часовой стрелке, если предохранительный картер движется, как показано на рисунке (против часовой стрелки).

При невозможности выполнения вышеописанных операций, так как насос уже установлен, произвести проверку следующим образом:

1. Запустить насос и проследить за расходом воды.
2. Остановить насос, отключить напряжение и поменять местами две фазы электропитания.
3. Вновь запустить насос и проследить за расходом воды.
4. Остановить насос.



**Правильному направлению вращения соответствуют МЕНЬШИЕ расход и поглощение электрическим полем!**

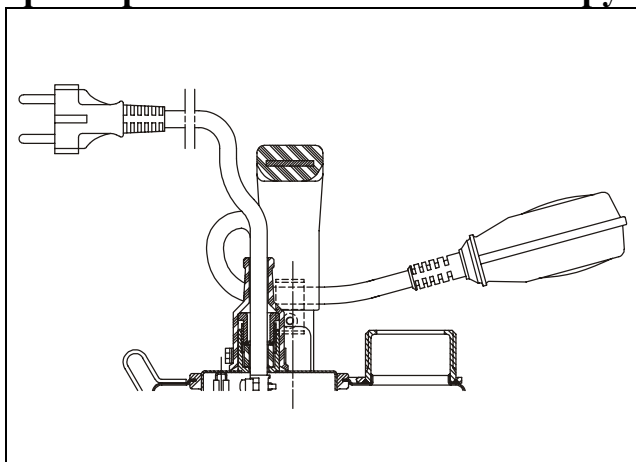
## ЗАПУСК В ЭКСПЛУАТАЦИЮ

Модели, имеющие поплавкового выключателя, включаются автоматически при повышении уровня воды; модели без поплавка включаются при помощи выключателя, расположенного перед розеткой (не входит в поставку).

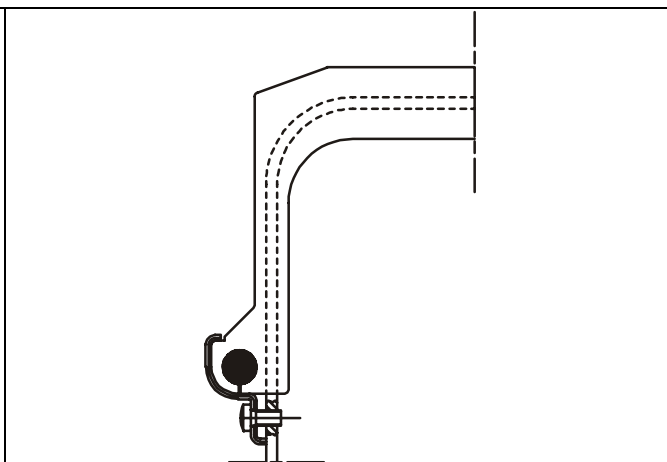
## РЕГУЛЯЦИЯ ПОПЛАВКОВОГО ВЫКЛЮЧАТЕЛЯ

Удлиняя или укорачивая отрезок кабеля между поплавком и неподвижной точкой (петля в ручке - Рис. 4 Рис. 5), можно отрегулировать уровень срабатывания (ПУСК) и/или уровень прерывания (СТОП) насоса. Следует обращать внимание, чтобы поплавок не был заблокирован.

**Проверить, чтобы при выбранном уровне воды, вызывающем останов, фильтр оставался полностью погруженным.**



(Рис. 4)



(Рис. 5)

## ПРЕДОСТОРОЖНОСТИ

1. Всасывающий фильтр всегда должен быть установлен в процессе функционирования насоса.
2. Не следует подвергать насос более 20 запускам в течение одного часа во избежание чрезмерного перегрева двигателя.
3. **ОПАСНОСТЬ ЗАМЕРЗАНИЯ:** в период длительных простоев насоса при температуре ниже 0°C необходимо проверить, чтобы в насосе не оставалось воды, которая при замерзании может вызвать потрескивания гидравлических компонентов.
4. Если насос использовался для перекачивания веществ, имеющих тенденцию к отложению осадка, по завершении работы необходимо промыть насос струей воды во избежание образования налетов или осадков, которые могут снизить отдачу насоса.

## ТЕХНИЧЕСКОЕ ОБСЛУЖИВАНИЕ И ЧИСТКА



При нормальном рабочем режиме электронасос не нуждается в каком-либо техническом обслуживании (помимо проверки масла уплотнения), благодаря механическому уплотнению, смазываемому в масляной камере, и подшипникам с вечной смазкой. **Электронасос может быть снят только специализированным и квалифицированным персоналом, обладающим компетенцией в соответствии со специфическими нормативами в данной области.** В любом случае все операции по ремонту и техническому обслуживанию должны осуществляться после отсоединения насоса от сети электропитания. При демонтаже насоса важно обращать особое внимание на режущие детали, которые могут привести к порезам.

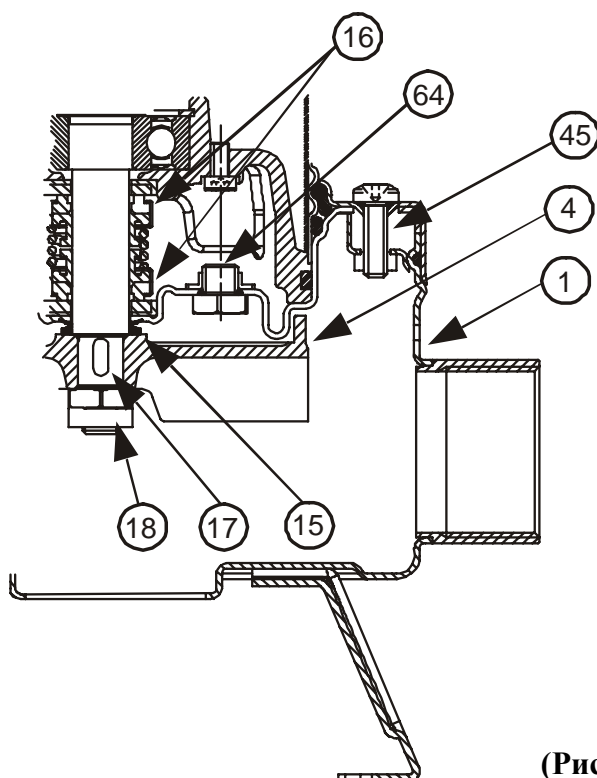
## ПРОВЕРКА И ЗАМЕНА МАСЛА УПЛОТНЕНИЯ



Для исправного функционирования электронасоса необходимо производить проверку масла уплотнения примерно каждые 2000 рабочих часов или не реже одного раза в год.

Для осуществления этой операции необходимо отвинтить шесть винтов (45) для того, чтобы снять фильтр, крышку фильтра и корпус насоса (1). При помощи специального ключа отвинтить блокировочную гайку крыльчатки (18), придерживая крыльчатку рукой (4). Вынуть шпонку (17) и уплотнительную манжету (15). Затем перевернуть насос, отвинтить и вынуть пробку (64). Наклонить насос, давая стечь маслу из отверстия (64), подставив бачок. Проверить слитое масло: при обнаружении воды или абразивных частиц (напр., песка) рекомендуется проверить состояние механического уплотнения (16) и при необходимости заменить его (обратившись в специализированный центр обслуживания). В данном случае необходимо также заменить масло примерно на **170 гр масла типа MARCOL 152 ESSO**. Долить масло до нужного уровня в масляной камере уплотнения через специальную воронку, вставляемую в отверстие (64). Завинтить пробку (64) и выполнить операции в обратном порядке для сборки насоса, смазав седло уплотнительной манжеты (15) соответствующим количеством тефлоновой смазки.

**ОТРАБОТАННОЕ МАСЛО ДОЛЖНО БЫТЬ УНИЧТОЖЕНО В СООТВЕТСТВИИ С ДЕЙСТВУЮЩИМИ НОРМАТИВАМИ.**



(Рис. 6)

## ИЗМЕНЕНИЯ И ЗАПАСНЫЕ ЧАСТИ



Любое ранее неуполномоченное изменение снимает с производителя всякую ответственность. Все запасные части, используемые при техническом обслуживании, должны быть оригинальными, и все вспомогательные принадлежности должны быть утверждены производителем для обеспечения максимальной безопасности персонала, оборудования и системы, на которую устанавливаются насосы.

Производитель снимает с себя всякую ответственность также за возможные неточности, которые могут быть обнаружены в данном руководстве по эксплуатации и техническому обслуживанию, если они являются следствием опечаток или перепечатки. Производитель оставляет за собой право вносить в свои группы изменения, которые он сочтет нужными или полезными, не компрометируя основных характеристик оборудования.

## ПОИСК И УСТРАНЕНИЕ НЕИСПРАВНОСТЕЙ

НЕИСПРАВНОСТЬ	ПРОВЕРКИ (возможные причины)	МЕТОДЫ ИХ УСТРАНЕНИЯ
1. Двигатель не запускается и не издает звуков.	<p>A. Проверить, чтобы двигатель был под напряжением.</p> <p>B. Проверить плавкие предохранители.</p> <p>C. Выключатель не подключается поплавком.</p>	<p>B. Если предохранители сгорели, заменить их.</p> <p>C. - Проверить, чтобы поплавков не был заблокирован. - Проверить, чтобы поплавков был исправен (обратиться к производителю).</p>
2. Насос не обеспечивает подачу.	<p>A. Засорена решетка всасывания или трубопроводы.</p> <p>B. Изношена или заблокирована крыльчатка.</p> <p>C. Стопорный клапан, если он установлен на напорном шланге, заблокирован в закрытом положении.</p> <p>D. Слишком низкий уровень жидкости. В момент запуска уровень воды должен полностью покрывать фильтр.</p> <p>E. Требуемый напор превышает возможности насоса.</p>	<p>A. Удалить засоры.</p> <p>B. Заменить крыльчатку или удалить засоры.</p> <p>C. Проверить исправное функционирование клапана и при необходимости заменить его.</p> <p>D. Отрегулировать длину провода поплавкового выключателя (СМОТРЕТЬ ПАРАГРАФ «РЕГУЛЯЦИЯ ПОПЛАВКОВОГО ВЫКЛЮЧАТЕЛЯ»).</p>
3. Насос не останавливается.	<p>A. Выключатель не отключается поплавком.</p>	<p>A. - Проверить, чтобы поплавков не был заблокирован. - Проверить, чтобы поплавков был исправен (в случае повреждения контактов обратиться к производителю).</p>
4. Недостаточный расход насоса.	<p>A. Проверить, чтобы решетка всасывания не была частично засорена.</p> <p>B. Проверить, чтобы крыльчатка или шланг подачи не были частично засорены или не имели налетов.</p> <p>C. Проверить, чтобы крыльчатка не была изношена.</p> <p>D. Проверить, чтобы стопорный клапан (если он предусмотрен) не был частично засорен.</p> <p>E. Проверить направление вращения в трехфазных моделях (Смотреть параграф “ПРОВЕРКА НАПРАВЛЕНИЯ ВРАЩЕНИЯ”).</p>	<p>A. При необходимости удалить засоры.</p> <p>B. При необходимости удалить засоры.</p> <p>C. Заменить крыльчатку.</p> <p>D. Тщательно прочистить стопорный клапан.</p> <p>E. Поменять местами два провода электропитания.</p>

**ПОИСК И УСТРАНЕНИЕ НЕИСПРАВНОСТЕЙ**

<b>НЕИСПРАВНОСТЬ</b>	<b>ПРОВЕРКИ (возможные причины)</b>	<b>МЕТОДЫ ИХ УСТРАНЕНИЯ</b>
<p>5. Термоамперметрический выключатель вызывает останов насоса.</p>	<p>A. Проверить, чтобы перекачиваемая жидкость не была чрезмерно вязкой, что может вызвать перегрев двигателя.                      B. Проверить, чтобы температура воды не была слишком высокой (смотреть температурный диапазон жидкости).                      C. Насос частично заблокирован нечистотами.                      D. Насос заблокирован механически.</p>	<p>C. Тщательно прочистить насос.                      D. Проверить, чтобы между подвижными и неподвижными деталями не было трения; проверить состояние износа подшипников (обратиться к производителю)</p>

<b>Modello / Modèle / Model / Modell / Model Modelo / Modell / Model / Модель / نموذج</b>	<b>Prevalenza / Hauteur d'élévation / Head up Förderhöhe / Overwicht / Prevalencia Maximal pumphöjd / Manometrik yükseklik Hanop / التفوق</b>	
	<b>Hmax (m) 2 poles 50 Hz</b>	<b>Hmax (m) 2 poles 60 Hz</b>
FEKA VS 550	7,4	7,4
FEKA VS 750	9,6	9,6
FEKA VS 1000	11,8	11,8
FEKA VS 1200	14	14
FEKA VX 550	7,4	7,4
FEKA VX 750	9,6	9,6
FEKA VX 1000	11,8	11,8
FEKA VX 1200	14	14
FEKA CS 550	7,4	7,4
FEKA CS 750	9,6	9,6
FEKA CS 1000	11,8	11,8
FEKA CS 1200	14	14
FEKA CX 550	7,4	7,4
FEKA CX 750	9,6	9,6
FEKA CX 1000	11,8	11,8
FEKA CX 1200	14	14

---

---

09/06 cod.0013.600.12