



ПОГРУЖНЫЕ НАСОСЫ



FEKA FXV

ПОГРУЖНЫЕ НАСОСЫ



ТЕХНИЧЕСКИЕ ХАРАКТЕРИСТИКИ

Минимальный и максимальный расход: 62,8 м³/ч
Напор до: 19,6 м
Глубина погружения (максимальная): 20 м
Тип перекачиваемой жидкости: вода с волокнистыми включениями, бумагой или текстилем с бытовыми или городскими отходами
Свободное прохождение: 50 мм или 65 мм в зависимости от модели
Поддерживаемая температура рабочей жидкости (максимальная и минимальная): +50 °С (+60 °С кратковременно)
Фланцевый и резьбовой: от 2", DN50, DN65
Тип рабочего колеса: вихревое
Число пусков (максимальное) в час: 20/ч
Степень защиты: IP 68
Класс изоляции двигателя: F
Однофазный вход питания: 1 x 220–240 В, 50 Гц
Трехфазный вход питания: 3 x 400 В, 50 Гц/3 x 230 В, 50 Гц только по запросу
Кабель питания (м) и штекер: 10 м
Возможный тип установки: мобильный в случае установки на земле, стационарный с помощью соединительного устройства
Сертификация: EN 12050-1/ATEX
Специальные версии по запросу: разная длина кабеля, разное напряжение и частота

Погружной насос Feka FXV предназначен для слива канализационных стоков при обслуживании коммерческих зданий. Насос сертифицирован по стандарту Европейского союза EN 12050-1, который применяется для подъема сточных вод с экскрементами в зданиях и на строительных площадках. Насос подходит для стационарной установки с помощью соединительного устройства или для мобильной установки при расположении насоса непосредственно на дне резервуара. Высокопроизводительное супервихревое рабочее колесо для работы с твердыми массами до 50 или 60 мм. Насос подходит для перекачивания жидкости с твердыми массами и взвешенными длинными волокнами. За счет уменьшенных габаритных размеров, фланцевых и резьбовых выпускных отверстий насос является идеальным вариантом для замены. Благодаря конструктивному решению, обеспечивающему легкий доступ к основным компонентам насоса, возможно быстрое техническое обслуживание насоса. Автоматические версии имеют мощность до 1,5 кВт. Доступна версия ATEX для использования в потенциально взрывоопасных средах. (Сертификация по ATEX (Директива ЕС о требованиях к оборудованию и работе в потенциально взрывоопасной среде): II2G Ex db k IIB T4 или IEC EX: Ex db IIB T4 Gb.)

КОНСТРУКТИВНЫЕ ОСОБЕННОСТИ НАСОСА

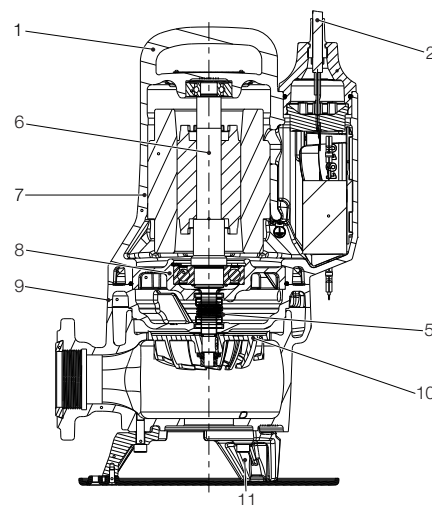
Корпус насоса и рабочее колесо выполнены из чугуна. Вал двигателя из нержавеющей стали AISI 304. Двойное механическое уплотнение из SiC-SiC/SiC-C в масляной камере без контакта с перекачиваемой жидкостью, независимо от направления вращения. Фланцевый и резьбовой канал подачи.

КОНСТРУКТИВНЫЕ ОСОБЕННОСТИ ЭЛЕКТРОДВИГАТЕЛЯ

Насос поставляется с однофазным асинхронным двигателем (версии MA/MNA) и трехфазным двигателем (версии TNA). Ротор установлен на смазанных подшипниках. Непрерывная работа в S1 с полностью погруженным двигателем. Насос работает без воды максимум в течение 10 минут. Датчики перегрева в обмотке двигателя имеют порог срабатывания +130 °С. Кабельный ввод быстро подключаемый, загерметизированный с помощью синтетической смолы, силовой кабель 07RN8-F. Однофазные версии со встроенным конденсатором оснащены поплавком для обеспечения автоматической работы (MA) мощностью до 1,5 кВт. В трехфазных двигателях подключение датчика перегрева является обязанностью пользователя.

МАТЕРИАЛЫ

№	КОМПОНЕНТЫ	МАТЕРИАЛЫ
1	РУКОЯТКА	ЧУГУН EN G.JL 200
2	ЭЛЕКТРИЧЕСКИЙ КАБЕЛЬ	07RN8-F
3	ВИНТЫ	НЕРЖАВЕЮЩАЯ СТАЛЬ AISI 304
4	УПЛОТНИТЕЛЬНОЕ КОЛЬЦО	БУТАДИЕН-НИТРИЛЬНЫЙ КАУЧУК
5	МЕХАНИЧЕСКОЕ УПЛОТНЕНИЕ СО СТОРОНЫ НАСОСА МЕХАНИЧЕСКОЕ УПЛОТНЕНИЕ СО СТОРОНЫ ДВИГАТЕЛЯ	SiC-SiC/SiC-C SiC / ГРАФИТ
6	ВАЛ ДВИГАТЕЛЯ	НЕРЖАВЕЮЩАЯ СТАЛЬ AISI 304 (P2 > 1,5 кВт и 4 стойки) AISI 431 (P2 < 1,2 кВт)
7	КОРПУС НАСОСА/ДВИГАТЕЛЬ	ЧУГУН EN G.JL 200
8	ВНУТРЕННИЙ ФЛАНЕЦ ПОДШИПНИКА	АЛЮМИНИЕВЫЙ СПЛАВ EN AC 46100
9	ФЛАНЕЦ	ЧУГУН EN G.JL 200
10	РАБОЧЕЕ КОЛЕСО	ЧУГУН EN G.JL 250
11	ОСНОВАНИЕ	ЧУГУН EN G.JL 200
13	ПОКРЫТИЕ	КАТАФОРЕЗНОЕ И АКРИЛОВОЕ ДВУХКОМПОНЕНТНОЕ, 50 мкм



РАБОЧИЙ ДИАПАЗОН

Кривые производительности рассчитываются на основе значений коэффициента кинематической вязкости = 1 мм²/с и плотности = 1000 кг/м³. Кривая погрешности в соответствии с ISO 9906.

ГРАФИЧЕСКАЯ ТАБЛИЦА ВЫБОРА

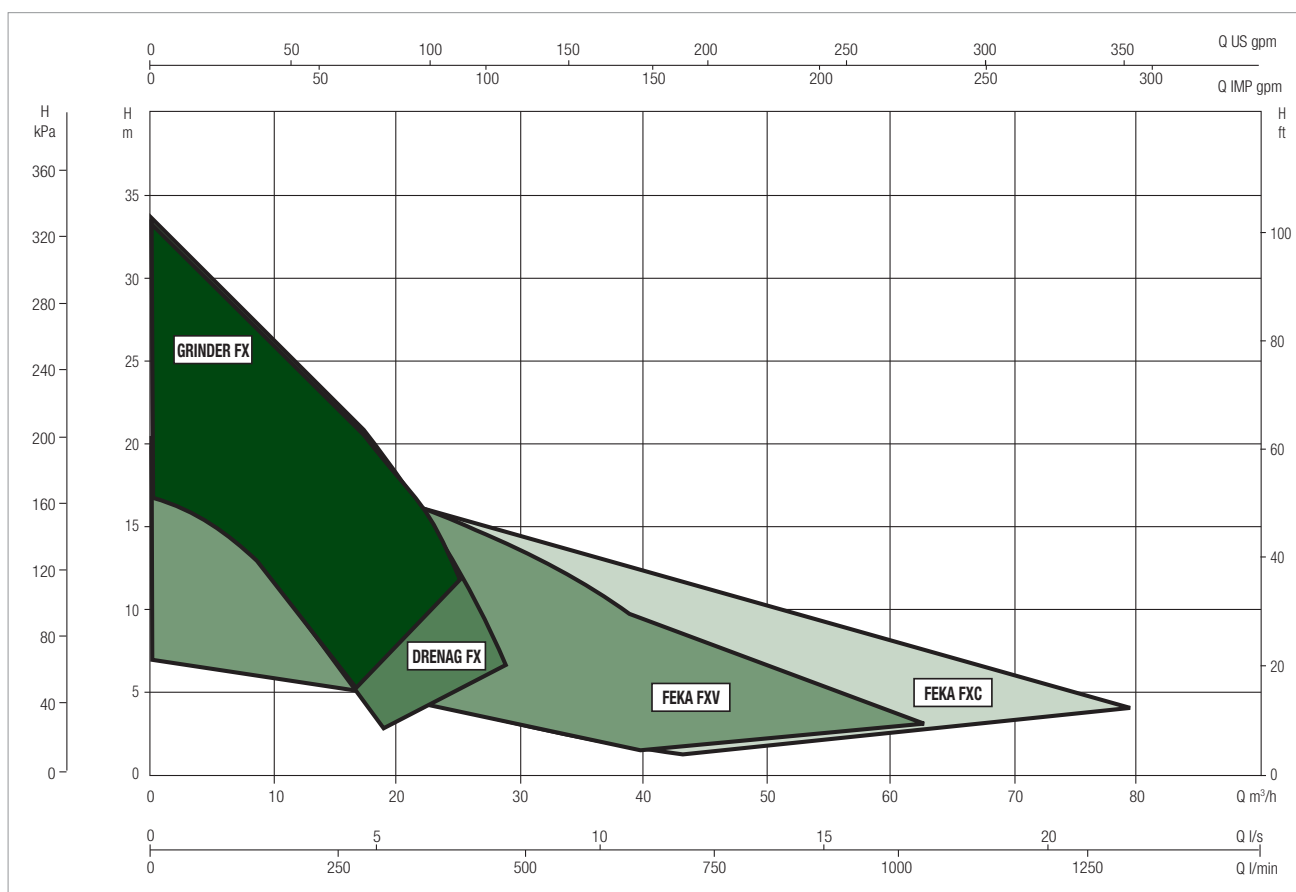
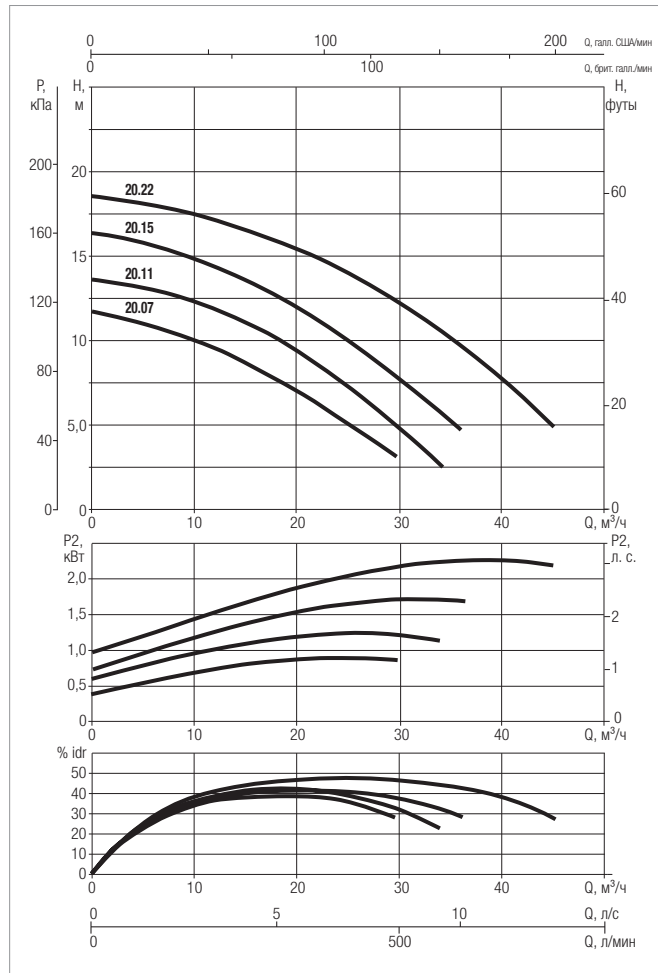
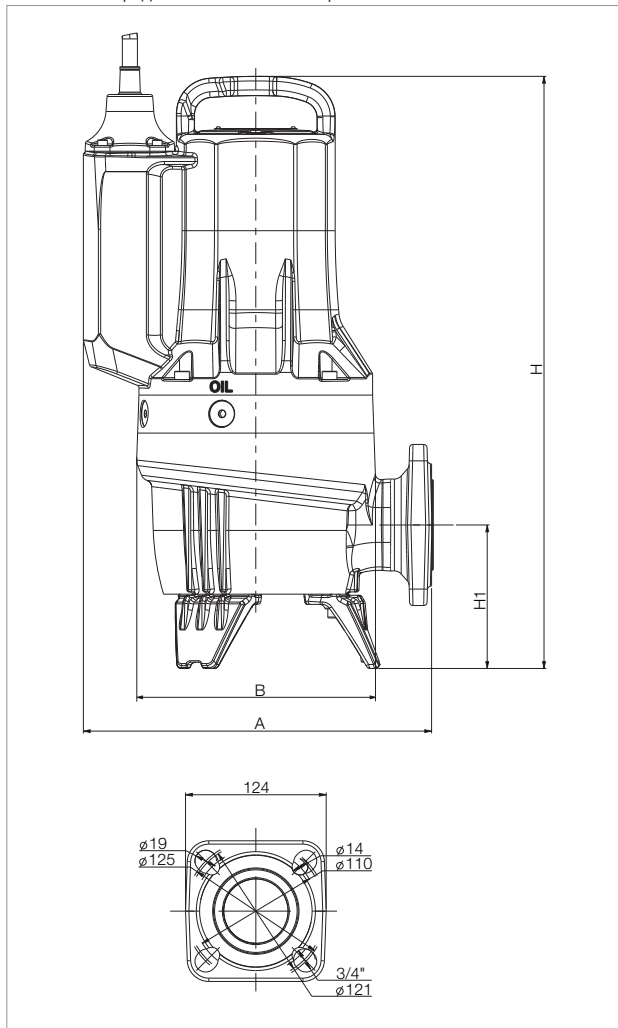


ТАБЛИЦА ВЫБОРА FEKA FXV 20–25

МОДЕЛЬ	Q = м ³ /ч	0	6	12	18	24	30	36	42	48	54
	Q = л/мин	0	100	200	300	400	500	600	700	800	900
FEKA FXV 20.07	H (m)	11,7	10,9	9,6	7,7	5,4	2,9				
FEKA FXV 20.11		13,1	12,9	11,9	10,1	7,7	4,8				
FEKA FXV 20.15		16,2	15,6	14,4	12,6	10,4	7,7	4,7			
FEKA FXV 20.22		18,5	18,0	17,1	15,9	14,3	12,2	9,7	6,6		
FEKA FXV 25.07		8,8	8,1	7,0	5,7	4,3	3,0	1,8			
FEKA FXV 25.11		11,3	10,7	9,6	8,2	6,6	4,9	3,4	2,2		
FEKA FXV 25.15		13,7	13,4	12,4	11,0	9,2	7,4	5,5	3,9	2,5	
FEKA FXV 25.22		16,5	16,3	15,6	14,5	13,0	11,3	9,4	7,5	5,6	3,8
FEKA FXV 25.07.4		6,3	6,0	5,5	4,8	3,9	2,9	1,8			
FEKA FXV 25.12.4		9,0	8,7	8,3	7,8	7,1	6,3	5,4	4,3	3,2	1,9

FEKA FXV 20 — ПОГРУЖНЫЕ НАСОСЫ

Температурный диапазон перекачиваемой жидкости: от 0 °С до +50 °С. Если требуется перекачивать жидкость с более высокой температурой, свяжитесь с представителем нашей торговой сети.



Кривые производительности рассчитываются на основе значений коэффициента кинематической вязкости = 1 мм²/с и плотности = 1000 кг/м³. Кривая погрешности в соответствии с ISO 9906.

МОДЕЛЬ	Артикул	ЭЛЕКТРОТЕХНИЧЕСКИЕ ХАРАКТЕРИСТИКИ							
		НАПРЯЖЕНИЕ ПИТАНИЯ (50 Гц), В	P1 МАКС., кВт	P2 НОМИН.		I _n , А	I _s , А	КОНДЕНСАТОР, мкФ	НОМИНАЛЬНАЯ ЧАСТОТА ВРАЩЕНИЯ, ОБ/МИН
				кВт	л. с.				
FEKA FXV 20.07 MA	60191210	1 x 230 В	1,4	0,9	1,2	6,4	29	25	2870
FEKA FXV 20.07 MNA*	60191208	1 x 230 В	1,4	0,9	1,2	6,4	29	25	2870
FEKA FXV 20.07 TNA*	60191209	3 x 400 В	1,4	0,9	1,2	2,4	22	-	2870
FEKA FXV 20.11 MA	60191229	1 x 230 В	1,7	1,2	1,6	8	29	25	2870
FEKA FXV 20.11 MNA*	60191227	1 x 230 В	1,7	1,2	1,6	8	29	25	2870
FEKA FXV 20.11 TNA*	60191228	3 x 400 В	1,6	1,2	1,6	2,9	19	-	2870
FEKA FXV 20.15 MA	60194185	1 x 230 В	2,3	1,7	2,3	10,5	36	40	2870
FEKA FXV 20.15 MNA*	60194186	1 x 230 В	2,3	1,7	2,3	10,5	36	40	2870
FEKA FXV 20.15 TNA*	60191261	3 x 400 В	2,2	1,7	2,3	4	25	-	2870
FEKA FXV 20.22 TNA*	60191265	3 x 400 В	2,9	2,2	2,9	5	35	-	2870

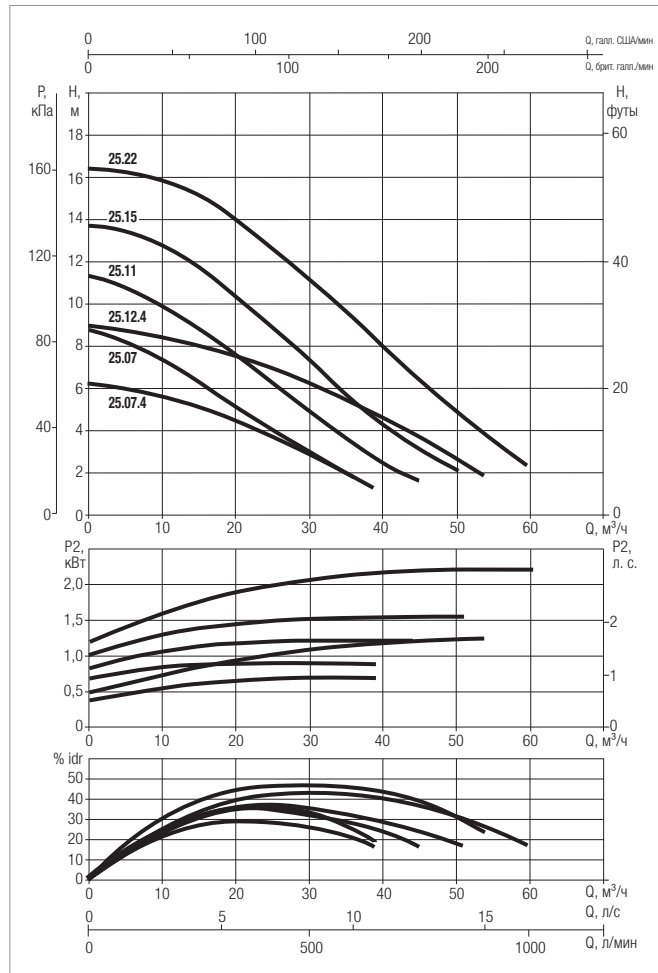
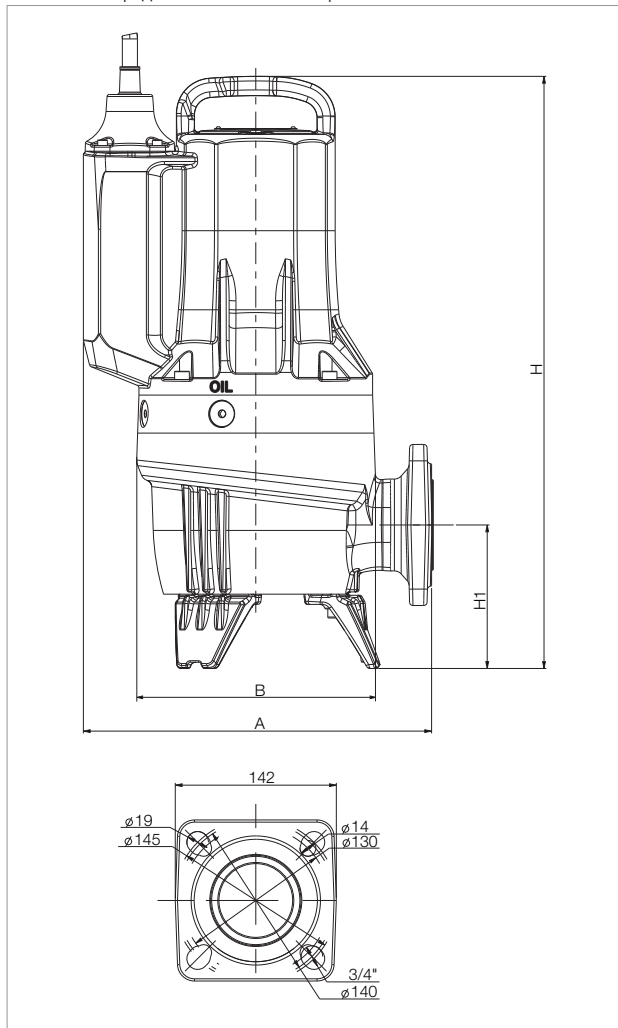
* Доступен во взрывозащищенном исполнении.

МОДЕЛЬ	СВОБОДНОЕ ПРОХОЖДЕНИЕ	A	B	H			ПОДАЧА				РАЗМЕРЫ УПАКОВКИ			ВЕС, кг
				Взрывозащищенный	H1	GAS	DN1	КОЛИЧЕСТВО ОТВЕРСТИЙ	D	L/A	L/B	H		
FEKA FXV 20.07*	50	307	211	464	464	104	Rp 2"	50 PN10/6	4	125-110	660	370	400	35
FEKA FXV 20.11*	50	307	211	464	482	104	Rp 2"	50 PN10/6	4	125-110	660	370	400	35
FEKA FXV 20.15 MA	50	307	211	464	-	104	Rp 2"	50 PN10/6	4	125-110	660	370	400	39
FEKA FXV 20.15 MNA – TNA*	50	307	211	474	492	104	Rp 2"	50 PN10/6	4	125-110	660	370	400	39
FEKA FXV 20.22*	50	307	211	492	508	104	Rp 2"	50 PN10/6	4	125-110	660	370	400	40

* Доступен во взрывозащищенном исполнении.

FEKA FXV 25 — ПОГРУЖНЫЕ НАСОСЫ

Температурный диапазон перекачиваемой жидкости: от 0 °С до +50 °С. Если требуется перекачивать жидкость с более высокой температурой, свяжитесь с представителем нашей торговой сети.



Кривые производительности рассчитываются на основе значений коэффициента кинематической вязкости = 1 мм²/с и плотности = 1000 кг/м³. Кривая погрешности в соответствии с ISO 9906.

МОДЕЛЬ	Артикул	ЭЛЕКТРОТЕХНИЧЕСКИЕ ХАРАКТЕРИСТИКИ							
		НАПРЯЖЕНИЕ ПИТАНИЯ (50 Гц), В	P1 МАКС., кВт	P2 НОМИН.		Iп, А	Iс, А	КОНДЕНСАТОР, мкФ	НОМИНАЛЬНАЯ ЧАСТОТА ВРАЩЕНИЯ, ОБ/МИН
				кВт	л. с.				
FEKA FXV 25.07 MA	60196348	1x230 В	1,5	1	1,3	6,6	29	25	2870
FEKA FXV 25.07 MNA*	60196349	1x230 В	1,5	1	1,3	6,6	29	25	2870
FEKA FXV 25.07 TNA*	60196351	3x400 В	1,3	1	1,3	2,3	22	-	2870
FEKA FXV 25.11 MA	60191243	1x230 В	1,7	1,2	1,6	7,6	29	25	2870
FEKA FXV 25.11 MNA*	60191230	1x230 В	1,7	1,2	1,6	7,6	29	25	2870
FEKA FXV 25.11 TNA*	60191244	3x400 В	1,7	1,2	1,6	3	19	-	2870
FEKA FXV 25.15 MA	60195811	1x230 В	2,3	1,7	2,3	10,6	36	40	2870
FEKA FXV 25.15 MNA*	60194201	1x230 В	2,3	1,7	2,3	10,6	36	40	2870
FEKA FXV 25.15 TNA*	60191263	3x400 В	2,2	1,7	2,3	4	25	-	2870
FEKA FXV 25.22 TNA*	60191267	3x400 В	2,8	2,2	2,9	4,9	35	-	2870
FEKA FXV 25.07.4 TNA*	60191269	3x400 В	1	0,7	0,9	2,2	10	-	2870
FEKA FXV 25.12.4 TNA*	60191271	3x400 В	1,7	1,2	1,6	3	15	-	2870

* Доступен во взрывозащищенном исполнении.

МОДЕЛЬ	СВОБОДНОЕ ПРОХОЖДЕНИЕ	A	B	H			ПОДАЧА				РАЗМЕРЫ УПАКОВКИ			ВЕС, кг
				H	H1	GAS	DN1	КОЛИЧЕСТВО ОТВЕРСТИЙ	D	L/A	L/B	H		
													Взрывозащищенный	
FEKA FXV 25.07*	65	307	211	502	519	124	-	65 PN10/6	4	145-130	660	370	400	36
FEKA FXV 25.11*	65	307	211	502	519	124	-	65 PN10/6	4	145-130	660	370	400	37
FEKA FXV 25.15*	65	307	211	522	539	127	-	65 PN10/6	4	145-130	660	370	400	43
FEKA FXV 25.22*	65	307	211	522	539	127	-	65 PN10/6	4	145-130	660	370	400	41
FEKA FXV 25.07.4*	65	335	253	545	545	132	-	65 PN10/6	4	145-130	660	370	400	45
FEKA FXV 25.12.4*	65	335	253	545	545	132	-	65 PN10/6	4	145-130	660	370	400	48

* Доступен во взрывозащищенном исполнении.

FEKA FXC

ПОГРУЖНЫЕ НАСОСЫ



ТЕХНИЧЕСКИЕ ХАРАКТЕРИСТИКИ

Минимальный и максимальный расход: 78,9 м³/ч
Напор до: 20,9 м
Глубина погружения (максимальная): 20 м
Тип перекачиваемой жидкости: сточные воды, канализационные воды
Свободное прохождение: 50 мм
Поддерживаемая температура рабочей жидкости (максимальная и минимальная): +50 °С (+60 °С кратковременно)
Фланцевый и резьбовой: от 2", DN50, DN65
Тип рабочего колеса: канальное
Число пусков (максимальное) в час: 20/ч
Степень защиты: IP 68
Класс изоляции двигателя: F
Однофазный вход питания: 1 x 220–240 В, 50 Гц
Трехфазный вход питания: 3 x 400 В, 50 Гц/3 x 230 В, 50 Гц по запросу
Максимальное время работы без воды: 10 мин
Кабель питания (м) и штекер: 10 м
Возможный тип установки: мобильный в случае установки на земле, стационарный с помощью соединительного устройства
Сертификация: EN 12050/ATEX
Специальные версии по запросу: разная длина кабеля, разное напряжение и частота

Погружной насос Feка FXC предназначен для слива канализационных стоков при обслуживании коммерческих зданий. Насос сертифицирован в соответствии со стандартом для сточных вод EN 12050-2. Насос подходит для стационарной установки с помощью соединительного устройства или для мобильной установки при расположении насоса непосредственно на дне резервуара. Подходит для сточных вод без длинных волокон, дождевой и грунтовой воды. Насос подходит для осушения часто затопляемых объектов, когда требуется высокая скорость потока. Благодаря конструктивному решению, обеспечивающему легкий доступ к основным компонентам, возможно быстрое техническое обслуживание насоса. Автоматические версии имеют мощность до 1,5 кВт. Доступна версия ATEX для использования в потенциально взрывоопасных средах. (Сертификация по ATEX (Директива ЕС о требованиях к оборудованию и работе в потенциально взрывоопасной среде): II2G Ex db k IIB T4 или IEC Ex: Ex db IIB T4 Gb.)

КОНСТРУКТИВНЫЕ ОСОБЕННОСТИ НАСОСА

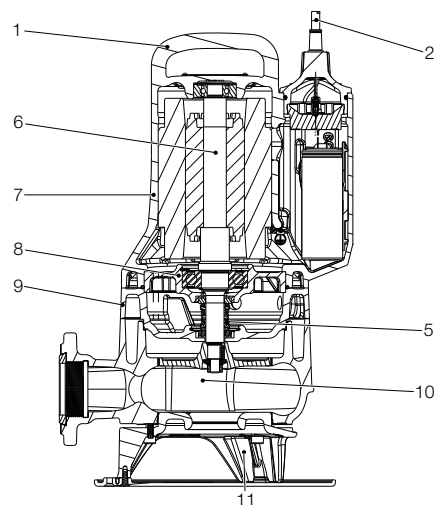
Канальное рабочее колесо с антиблокировочной системой, свободное прохождение 50 мм. Корпус насоса и рабочее колесо выполнены из чугуна. Вал двигателя из нержавеющей стали AISI 304. Двойное механическое уплотнение из SiC-SiC/SiC-C в масляной камере без контакта с перекачиваемой жидкостью. Фланцевый и резьбовой канал подачи.

КОНСТРУКТИВНЫЕ ОСОБЕННОСТИ ЭЛЕКТРОДВИГАТЕЛЯ

Насос поставляется с однофазным асинхронным двигателем (версии MA/MNA) и трехфазным двигателем (версии TNA). Ротор установлен на смазанных подшипниках. Непрерывная работа в S1 с полностью погруженным двигателем. Насос работает без воды максимум в течение 10 минут. Датчики перегрева в обмотке двигателя имеют порог срабатывания +130 °С. Кабельный ввод быстрого подключения, загерметизированный с помощью синтетической смолы, силовой кабель 07RN8-F. Однофазные версии со встроенным конденсатором оснащены поплавком для обеспечения автоматической работы (версии MA) мощностью до 1,5 кВт. В трехфазных двигателях подключение датчика перегрева является обязанностью пользователя.

МАТЕРИАЛЫ

№	КОМПОНЕНТЫ	МАТЕРИАЛЫ
1	РУКОЯТКА	ЧУГУН EN G.JL 200
2	ЭЛЕКТРИЧЕСКИЙ КАБЕЛЬ	07RN8-F
3	ВИНТЫ	НЕРЖАВЕЮЩАЯ СТАЛЬ AISI 304
4	УПЛОТНИТЕЛЬНОЕ КОЛЬЦО	БУТАДИЕН-НИТРИЛЬНЫЙ КАУЧУК
5	МЕХАНИЧЕСКОЕ УПЛОТНЕНИЕ СО СТОРОНЫ НАСОСА	SiC-SiC/SiC-C
5	МЕХАНИЧЕСКОЕ УПЛОТНЕНИЕ СО СТОРОНЫ ДВИГАТЕЛЯ	SiC / ГРАФИТ
6	ВАЛ ДВИГАТЕЛЯ	НЕРЖАВЕЮЩАЯ СТАЛЬ AISI 304 (P2 > 1,5 кВт) AISI 431 (P2 < 1,2 кВт)
7	КОРПУС НАСОСА/ДВИГАТЕЛЬ	ЧУГУН G.JL 200
8	ВНУТРЕННИЙ ФЛАНЕЦ ПОДШИПНИКА	АЛЮМИНИЕВЫЙ СПЛАВ EN AC 46100
9	ФЛАНЕЦ	ЧУГУН G.JL 200
10	РАБОЧЕЕ КОЛЕСО	ЧУГУН G.JL 250
11	ОСНОВАНИЕ	ЧУГУН EN G.JL 200
13	ПОКРЫТИЕ	КАТАФОРЕЗНОЕ И АКРИЛОВОЕ ДВУХКОМПОНЕНТНОЕ, 50 МКМ



СЕРИЯ FX

ПОГРУЖНЫЕ НАСОСЫ

РАБОЧИЙ ДИАПАЗОН

Кривые производительности рассчитываются на основе значений коэффициента кинематической вязкости = 1 мм²/с и плотности = 1000 кг/м³. Кривая погрешности в соответствии с ISO 9906.

ГРАФИЧЕСКАЯ ТАБЛИЦА ВЫБОРА

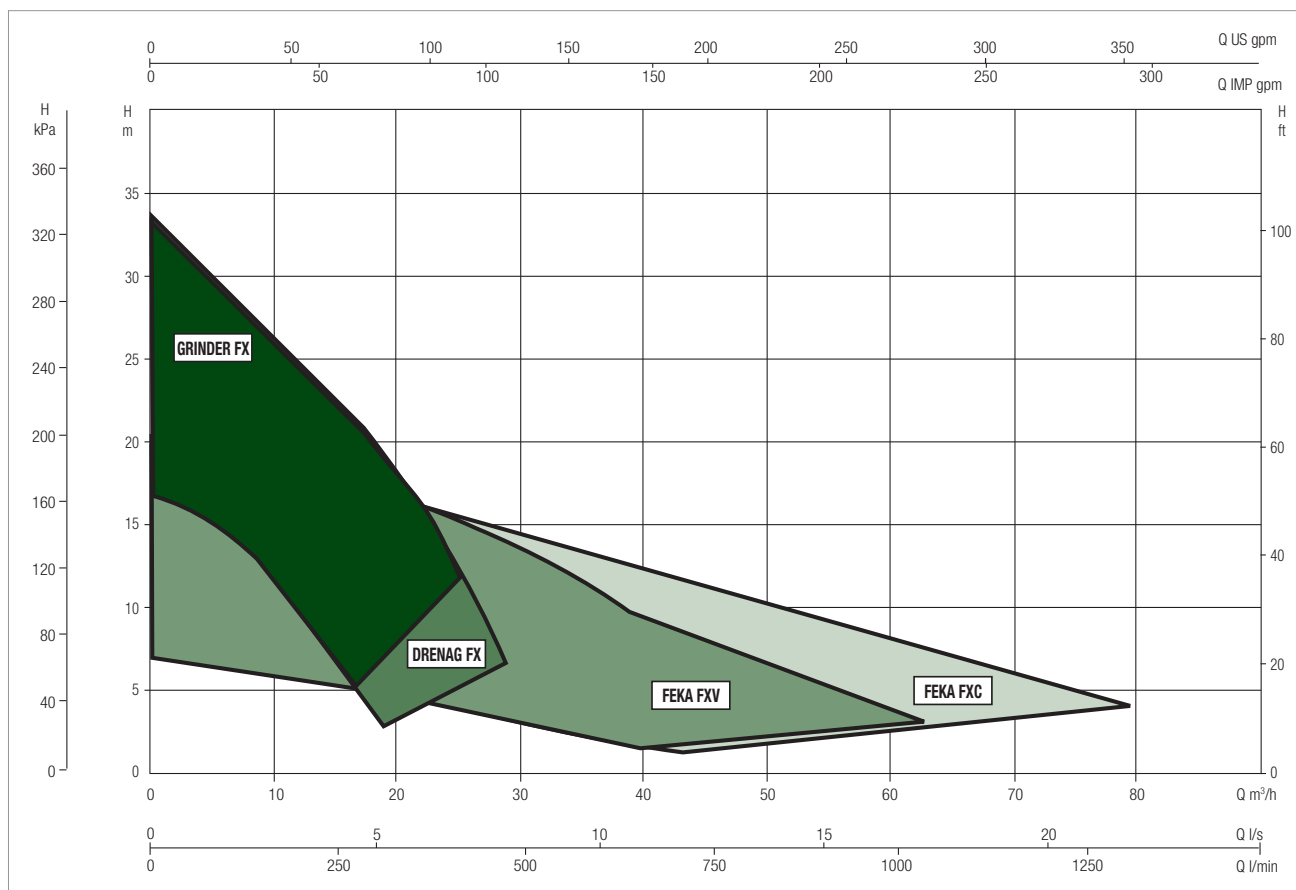
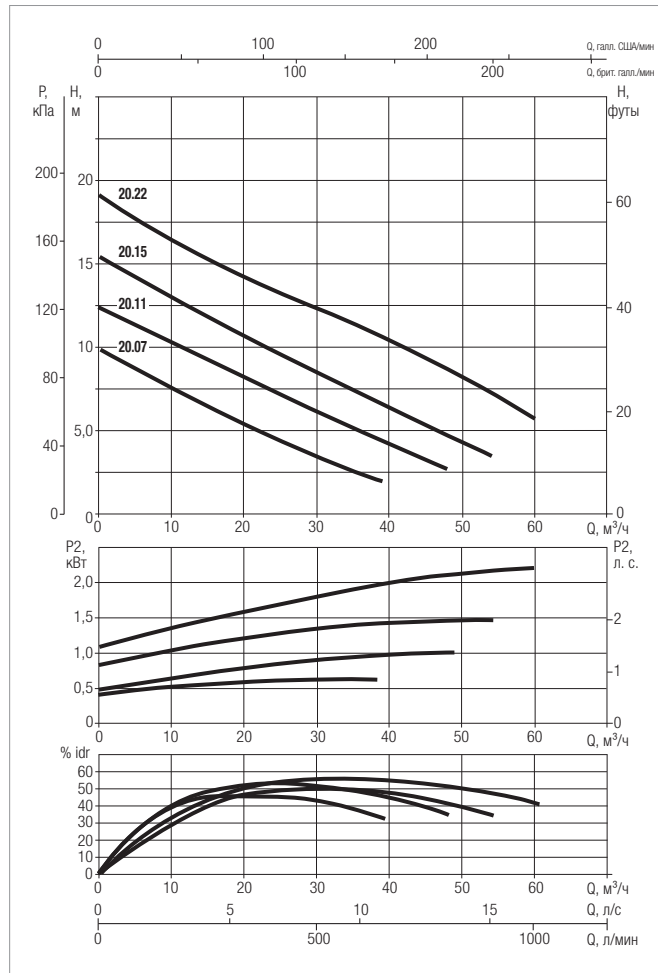
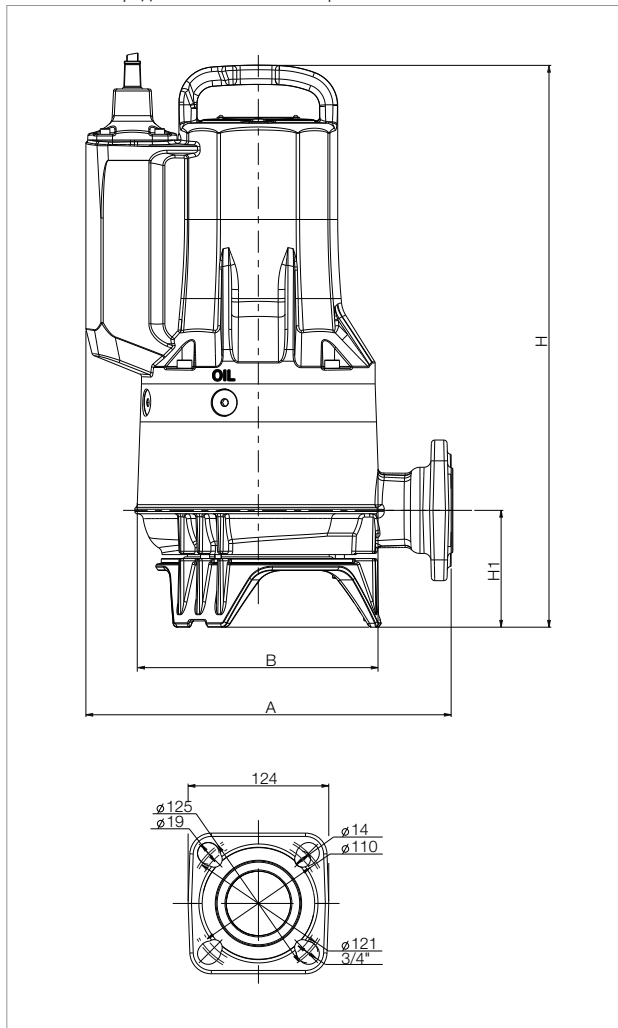


ТАБЛИЦА ВЫБОРА FEKA FXC 20–25

МОДЕЛЬ	Q = м ³ /ч	0	7	14	22	29	36	43	50	58	65
	Q = л/мин	0	120	240	360	480	600	720	840	960	1080
FEKA FXC 20.07	H (м)	9,8	8,3	6,7	5,1	3,6	2,4				
FEKA FXC 20.11		12,4	10,8	9,3	7,8	6,4	5,0	3,6			
FEKA FXC 20.15		15,3	13,5	11,8	10,2	8,7	7,1	5,7	4,2		
FEKA FXC 20.22		19,1	17,2	15,5	14,0	12,6	11,2	9,8	8,1	6,2	
FEKA FXC 25.07		9,4	7,8	6,2	4,6	3,3	2,2	1,4			
FEKA FXC 25.11		11,9	10,3	8,8	7,4	6,0	4,8	3,5	2,4		
FEKA FXC 25.15		15,1	13,5	11,8	10,3	8,8	7,3	5,8	4,5	3,1	
FEKA FXC 25.22		18,9	16,9	15,2	13,8	12,4	11,1	9,8	8,4	6,9	5,1

FEKA FXC 20 — ПОГРУЖНЫЕ НАСОСЫ

Температурный диапазон перекачиваемой жидкости: от 0 °С до +50 °С. Если требуется перекачивать жидкость с более высокой температурой, свяжитесь с представителем нашей торговой сети.



Кривые производительности рассчитываются на основе значений коэффициента кинематической вязкости = 1 мм²/с и плотности = 1000 кг/м³. Кривая погрешности в соответствии с ISO 9906.

МОДЕЛЬ	Артикул	ЭЛЕКТРОТЕХНИЧЕСКИЕ ХАРАКТЕРИСТИКИ							
		НАПРЯЖЕНИЕ ПИТАНИЯ (50 Гц), В	P1 МАКС., кВт	P2 НОМИН.		Iп, А	Iс, А	КОНДЕНСАТОР, мкФ	НОМИНАЛЬНАЯ ЧАСТОТА ВРАЩЕНИЯ, ОБ/МИН
				кВт	л. с.				
FEKA FXC 20.07 MA	60191213	1x230 В	0,9	0,7	0,9	4,1	15	20	2870
FEKA FXC 20.07 MNA*	60191211	1x230 В	0,9	0,7	0,9	4,1	15	-	2870
FEKA FXC 20.07 TNA*	60191212	3x400 В	0,9	0,7	0,9	1,8	22	-	2870
FEKA FXC 20.11 MA	60191233	1x230 В	1,4	1	1,3	6,3	29	25	2870
FEKA FXC 20.11 MNA*	60191231	1x230 В	1,4	1	1,3	6,3	29	-	2870
FEKA FXC 20.11 TNA*	60191232	3x400 В	1,3	1	1,3	2,6	19	-	2870
FEKA FXC 20.15 MA	60191251	1x230 В	2	1,5	2,0	9,1	36	40	2870
FEKA FXC 20.15 MNA*	60191249	1x230 В	2	1,5	2,0	9,1	36	-	2870
FEKA FXC 20.15 TNA*	60191250	3x400 В	1,8	1,5	2,0	3,5	25	-	2870
FEKA FXC 20.22 TNA*	60191273	3x400 В	2,8	2,2	2,9	4,9	35	-	2870

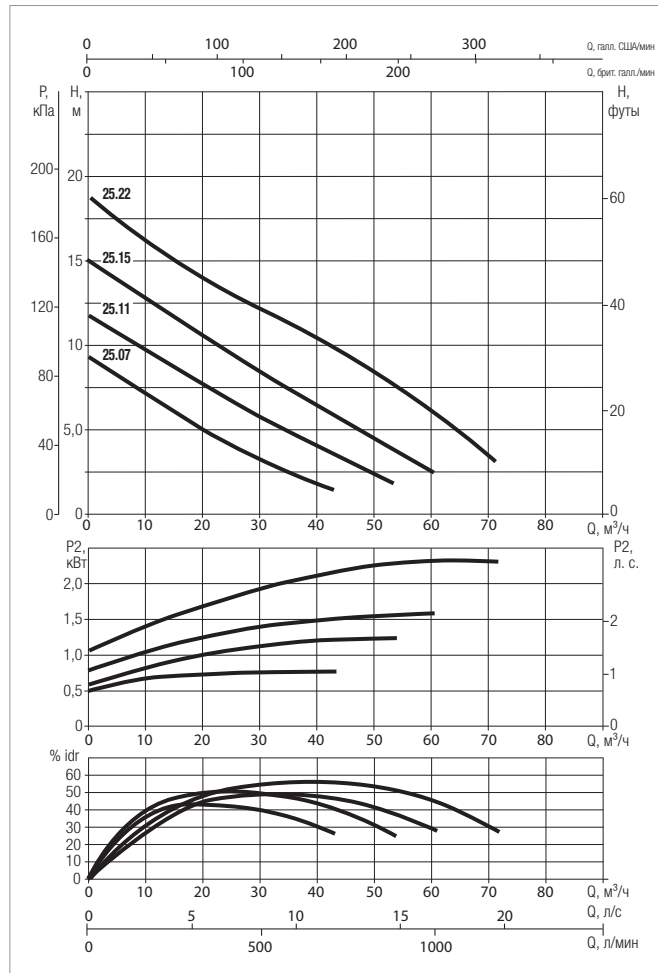
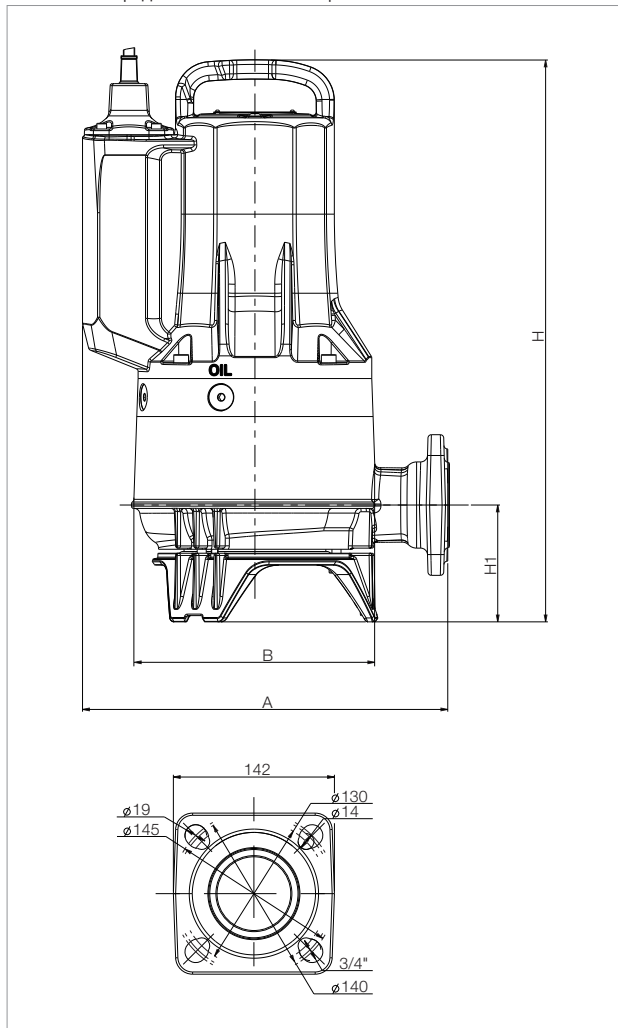
* Доступен во взрывозащищенном исполнении.

МОДЕЛЬ	СВОБОДНОЕ ПРОХОЖДЕНИЕ	A	B	H		H1	ПОДАЧА				РАЗМЕРЫ УПАКОВКИ			ВЕС, кг
				Взрывозащищенный	H		GAS	DN1	КОЛИЧЕСТВО ОТВЕРСТИЙ	D	L/A	L/B	H	
FEKA FXC 20.07*	50	322	210	468	468	103	Rp 2"	50 PN10/6	4	125—110	660	370	400	37
FEKA FXC 20.11*	50	322	210	468	487	103	Rp 2"	50 PN10/6	4	125—110	660	370	400	37
FEKA FXC 20.15*	50	322	218	468	496	103	Rp 2"	50 PN10/6	4	125—110	660	370	400	42
FEKA FXC 20.22 *	50	322	218	496	512	103	Rp 2"	50 PN10/6	4	125—110	660	370	400	43

* Доступен во взрывозащищенном исполнении.

FEKA FXC 25 — ПОГРУЖНЫЕ НАСОСЫ

Температурный диапазон перекачиваемой жидкости: от 0 °С до +50 °С. Если требуется перекачивать жидкость с более высокой температурой, свяжитесь с представителем нашей торговой сети.



Кривые производительности рассчитываются на основе значений коэффициента кинематической вязкости = 1 мм²/с и плотности = 1000 кг/м³. Кривая погрешности в соответствии с ISO 9906.

МОДЕЛЬ	Артикул	ЭЛЕКТРОТЕХНИЧЕСКИЕ ХАРАКТЕРИСТИКИ							
		НАПРЯЖЕНИЕ ПИТАНИЯ (50 Гц), В	P1 МАКС., кВт	P2 НОМИН.		Iп, А	Iс, А	КОНДЕНСАТОР, мкФ	НОМИНАЛЬНАЯ ЧАСТОТА ВРАЩЕНИЯ, ОБ/МИН
				кВт	л. с.				
FEKA FXC 25.07 MA	60191216	1 x 230 В	0,9	0,6	0,8	4,1	15	20	2870
FEKA FXC 25.07 MNA*	60191214	1 x 230 В	0,9	0,6	0,8	4,1	15	-	2870
FEKA FXC 25.07 TNA*	60191215	3 x 400 В	0,9	0,6	0,8	1,8	22	-	2870
FEKA FXC 25.11 MA	60191236	1 x 230 В	1,4	1,1	1,5	6,4	29	25	2870
FEKA FXC 25.11 MNA*	60191234	1 x 230 В	1,4	1,1	1,5	6,4	29	-	2870
FEKA FXC 25.11 TNA*	60191235	3 x 400 В	1,4	1,1	1,5	2,6	19	-	2870
FEKA FXC 25.15 MA	60191254	1 x 230 В	2	1,6	2,1	9,3	36	40	2870
FEKA FXC 25.15 MNA*	60191252	1 x 230 В	2	1,6	2,1	9,3	36	-	2870
FEKA FXC 25.15 TNA*	60191253	3 x 400 В	1,9	1,6	2,1	3,6	25	-	2870
FEKA FXC 25.22 TNA*	60191275	3 x 400 В	2,9	2,3	3,1	5	35	-	2870

* Доступен во взрывозащищенном исполнении.

МОДЕЛЬ	СВОБОДНОЕ ПРОХОЖДЕНИЕ	A	B	H			ПОДАЧА				РАЗМЕРЫ УПАКОВКИ			ВЕС, кг
				Взрывозащищенный	H1	GAS	DN1	КОЛИЧЕСТВО ОТВЕРСТИЙ	D	L/A	L/B	H		
FEKA FXC 25.07 MA	50	322	210	478	-	103	-	65 PN10/6	4	145-130	660	370	400	37
FEKA FXC 25.07 MNA – TNA*	50	322	210	468	468	103	-	65 PN10/6	4	145-130	660	370	400	37
FEKA FXC 25.11*	50	322	210	468	486	103	-	65 PN10/6	4	145-130	660	370	400	38
FEKA FXC 25.15*	50	322	218	478	496	103	-	65 PN10/6	4	145-130	660	370	400	43
FEKA FXC 25.22*	50	322	218	496	512	103	-	65 PN10/6	4	145-130	660	370	400	44

* Доступен во взрывозащищенном исполнении.

GRINDER FX

ПОГРУЖНЫЕ НАСОСЫ

ТЕХНИЧЕСКИЕ ХАРАКТЕРИСТИКИ

Минимальный и максимальный расход: 23,8 м³/ч

Напор до: 33 м

Глубина погружения (максимальная): 20 м

Тип перекачиваемой жидкости: загрязненная вода с волокнистыми включениями, бумагой или текстилем с бытовыми или городскими отходами

Поддерживаемая температура рабочей жидкости (максимальная и минимальная): +50 °C (+60 °C кратковременно)

Фланцевый и резьбовой: от 1½", DN32, DN40

Тип рабочего колеса: измельчающее

Число пусков (максимальное) в час: 20/ч

Степень защиты: IP 68

Класс изоляции двигателя: F

Однофазный вход питания: 1 x 220–240 В, 50 Гц

Трехфазный вход питания: 3 x 400 В, 50 Гц/3 x 230 В, 50 Гц по запросу

Максимальное время работы без воды: 10 мин

Кабель питания (м) и штекер: 10 м

Возможный тип установки: мобильный при установке на земле или стационарный с помощью соединительного устройства

Сертификация: EN 12050/ATEX

Специальные версии по запросу: разная длина кабеля, разное напряжение и частота



Погружной насос Grinder FX с измельчителем предназначен для дренажа сточных вод, поступающих из дренажной системы в зданиях общественного и коммерческого назначения. Насос сертифицирован в соответствии со стандартом для сточных вод EN 12050-1. Насос подходит для стационарной установки с помощью соединительного устройства или для мобильной установки при расположении насоса на основании непосредственно на дне резервуара. За счет высокопрочного измельчителя насос подходит для установок с трубами малого диаметра или для которых требуется высокое давление. Благодаря конструктивному решению, обеспечивающему легкий доступ к основным компонентам насоса, возможно быстрое техническое обслуживание насоса. Автоматические версии имеют мощность до 1,5 кВт. Доступна версия ATEX для использования в потенциально взрывоопасных средах. (Сертификация по ATEX (Директива ЕС о требованиях к оборудованию и работе в потенциально взрывоопасной среде): II 2G Ex db k IIB T4 или IEC EX: Ex db IIB T4 Gb.)

КОНСТРУКТИВНЫЕ ОСОБЕННОСТИ НАСОСА

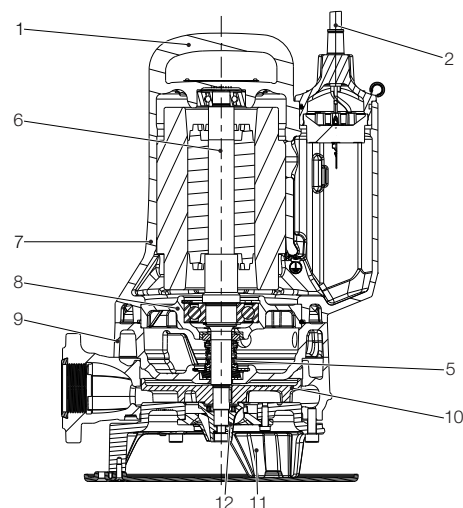
Корпус насоса и рабочее колесо выполнены из чугуна, измельчитель — из стали AISI 630. Вал двигателя из нержавеющей стали AISI 304. Двойное механическое уплотнение из SiC-SiC/SiC-C в масляной камере без контакта с перекачиваемой жидкостью, независимо от направления вращения. Фланцевый и резьбовой канал подачи.

КОНСТРУКТИВНЫЕ ОСОБЕННОСТИ ЭЛЕКТРОДВИГАТЕЛЯ

Однофазный асинхронный двигатель (версии MA/MNA) и трехфазный двигатель (версии TNA). Ротор установлен на смазанных подшипниках. Непрерывная работа в S1 с полностью погруженным двигателем. Насос работает без воды максимум в течение 10 минут. Датчики перегрева в обмотке двигателя имеют порог срабатывания +130 °C. Кабельный ввод быстрого подключения, загерметизированный с помощью синтетической смолы, силовой кабель 07RN8-F. Однофазные версии со стартером и конденсатором на отдельной панели, версии MA с поплавком для автоматической работы. В трехфазных двигателях подключение датчика перегрева является обязанностью пользователя.

МАТЕРИАЛЫ

№	КОМПОНЕНТЫ	МАТЕРИАЛЫ
1	РУКОЯТКА	ЧУГУН EN GJL 200
2	ЭЛЕКТРИЧЕСКИЙ КАБЕЛЬ	07RN8-F
3	ВИНТЫ	НЕРЖАВЕЮЩАЯ СТАЛЬ AISI 304
4	УПЛОТНИТЕЛЬНОЕ КОЛЬЦО	БУТАДИЕН-НИТРИЛЬНЫЙ КАУЧУК
5	МЕХАНИЧЕСКОЕ УПЛОТНЕНИЕ СО СТОРОНЫ НАСОСА	SiC-SiC/SiC-C
	МЕХАНИЧЕСКОЕ УПЛОТНЕНИЕ СО СТОРОНЫ ДВИГАТЕЛЯ	SiC / ГРАФИТ
6	ВАЛ ДВИГАТЕЛЯ	НЕРЖАВЕЮЩАЯ СТАЛЬ AISI 304 (P2 > 1,5 кВт) AISI 431 (P2 < 1,2 кВт)
7	КОРПУС НАСОСА/ДВИГАТЕЛЯ	ЧУГУН EN GJL 200
8	ВНУТРЕННИЙ ФЛАНЕЦ ПОДШИПНИКА	АЛЮМИНИЕВЫЙ СПЛАВ EN AC 46100
9	ФЛАНЕЦ	ЧУГУН EN GJL 200
10	РАБОЧЕЕ КОЛЕСО	ЧУГУН EN GJL 250
11	ОСНОВАНИЕ	ЧУГУН EN GJL 200
12	ИЗМЕЛЬЧИТЕЛЬ/ОСНОВАНИЕ ИЗМЕЛЬЧИТЕЛЯ	НЕРЖАВЕЮЩАЯ СТАЛЬ EN 1.4542/AISI 630
13	ПОКРЫТИЕ	КАТАФОРЕЗНОЕ И АКРИЛОВОЕ ДВУХКОМПОНЕНТНОЕ, 50 мкм



СЕРИЯ FX

ПОГРУЖНЫЕ НАСОСЫ

РАБОЧИЙ ДИАПАЗОН

Кривые производительности рассчитываются на основе значений коэффициента кинематической вязкости = 1 мм²/с и плотности = 1000 кг/м³. Кривая погрешности в соответствии с ISO 9906.

ГРАФИЧЕСКАЯ ТАБЛИЦА ВЫБОРА

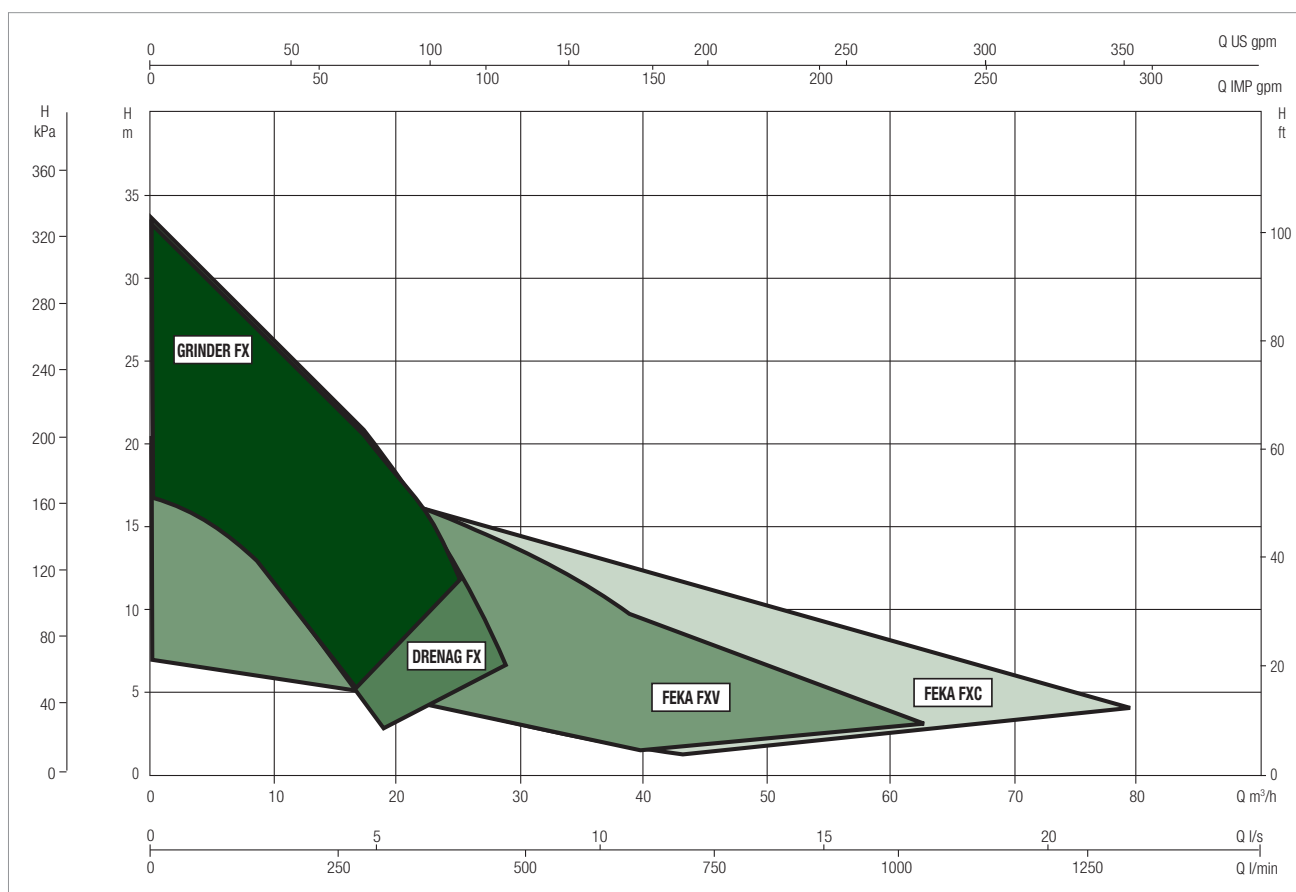
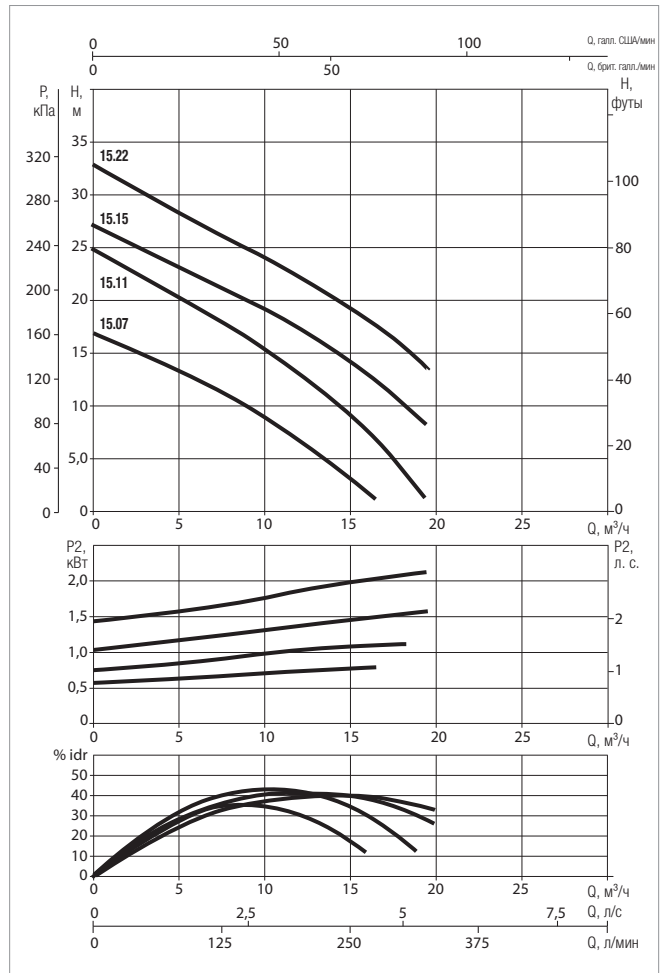
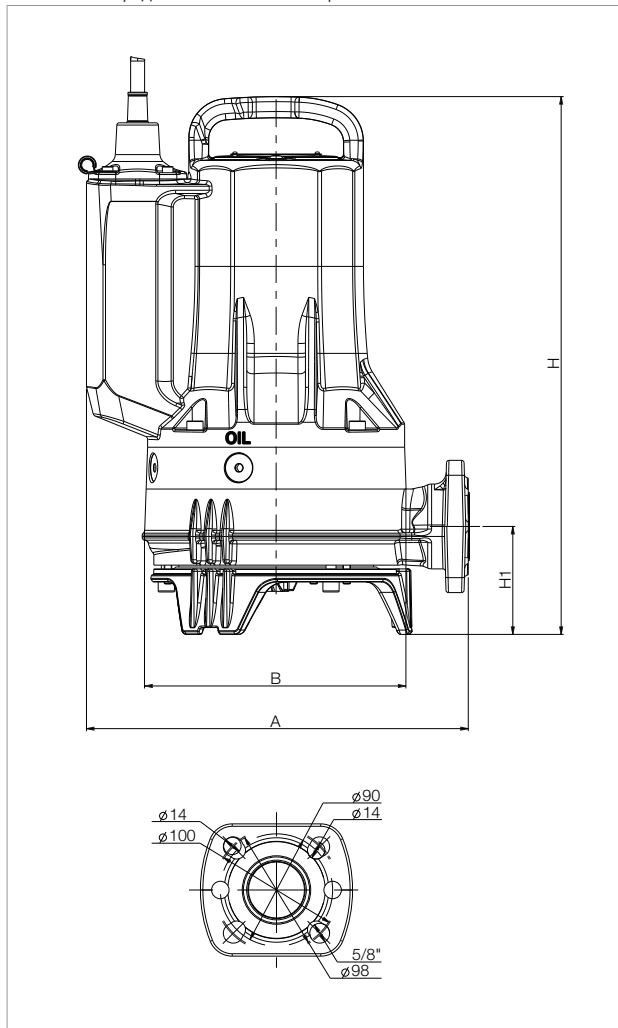


ТАБЛИЦА ВЫБОРА GRINDER FX 15

МОДЕЛЬ	Q = м ³ /ч	0	2,4	4,8	7,2	9,6	12	14,4	16,8	19,2
	Q = л/мин	0	40	80	120	160	200	240	280	320
GRINDER FX 15.07	H (м)	16,9	15,2	13,4	11,4	9,2	6,7	3,9		
GRINDER FX 15.11		24,9	22,6	20,5	18,3	15,9	13,2	10,1	6,3	1,8
GRINDER FX 15.15		27,3	25,2	23,3	21,4	19,5	17,3	14,8	11,9	8,5
GRINDER FX 15.22		32,8	30,5	28,5	26,5	24,4	22,3	19,9	17,2	14,0

GRINDER FX 15 — ПОГРУЖНЫЕ НАСОСЫ

Температурный диапазон перекачиваемой жидкости: от 0 °С до +50 °С. Если требуется перекачивать жидкость с более высокой температурой, свяжитесь с представителем нашей торговой сети.



Кривые производительности рассчитываются на основе значений коэффициента кинематической вязкости = 1 мм²/с и плотности = 1000 кг/м³. Кривая погрешности в соответствии с ISO 9906.

МОДЕЛЬ	Артикул	ЭЛЕКТРОТЕХНИЧЕСКИЕ ХАРАКТЕРИСТИКИ							
		НАПРЯЖЕНИЕ ПИТАНИЯ (50 Гц), В	P1 МАКС., кВт	P2 НОМИН.		I _n , А	I _s , А	КОНДЕНСАТОР, мкФ	НОМИНАЛЬНАЯ ЧАСТОТА ВРАЩЕНИЯ, ОБ/МИН
				кВт	л. с.				
GRINDER FX 15.07 MA	60191222	1 x 230 В	1,1	0,8	1,1	5,3	29	25 + 200	2870
GRINDER FX 15.07 MNA*	60191220	1 x 230 В	1,1	0,8	1,1	5,3	29	25 + 200	2870
GRINDER FX 15.07 TNA*	60191221	3 x 400 В	1	0,8	1,1	2	22	-	2870
GRINDER FX 15.11 MA	60191242	1 x 230 В	1,5	1,1	1,5	6,8	29	25 + 200	2870
GRINDER FX 15.11 MNA*	60191240	1 x 230 В	1,5	1,1	1,5	6,8	29	25 + 200	2870
GRINDER FX 15.11 TNA*	60191278	3 x 400 В	1,5	1,1	1,5	2,8	19	-	2870
GRINDER FX 15.15 MA	60191260	1 x 230 В	2,2	1,6	2,1	9,8	36	40 + 200	2870
GRINDER FX 15.15 MNA*	60191258	1 x 230 В	2,2	1,6	2,1	9,8	36	40 + 200	2870
GRINDER FX 15.15 TNA*	60191259	3 x 400 В	2,1	1,6	2,1	3,8	25	-	2870
GRINDER FX 15.22 TNA*	60191279	3 x 400 В	2,6	2,1	2,8	4,7	35	-	2870

* Доступен во взрывозащищенном исполнении.

МОДЕЛЬ	СВОБОДНОЕ ПРОХОЖДЕНИЕ	A	B	H			H1	ПОДАЧА				РАЗМЕРЫ УПАКОВКИ			ВЕС, кг
				Взрывозащищенный	GAS	DN1		КОЛИЧЕСТВО ОТВЕРСТИЙ	D	L/A	L/B	H			
GRINDER FX 15.07*	-	306	215	404	404	87	Rp 1"1/2	DN32 PN10/6 DN40 PNg	4 2	100-90 90	660	370	400	35	
GRINDER FX 15.11*	-	306	215	404	421	87	Rp 1"1/2	DN32 PN10/6 DN40 PNg	4 2	100-90 90	660	370	400	35	
GRINDER FX 15.15*	-	306	215	413	430	87	Rp 1"1/2	DN32 PN10/6 DN40 PNg	4 2	100-90 90	660	370	400	38	
GRINDER FX 15.22*	-	306	215	430	448	87	Rp 1"1/2	DN32 PN10/6 DN40 PNg	4 2	100-90 90	660	370	400	39	

* Доступен во взрывозащищенном исполнении.

DRENAG FX

ПОГРУЖНЫЕ НАСОСЫ

ТЕХНИЧЕСКИЕ ХАРАКТЕРИСТИКИ

Минимальный и максимальный расход: 28,5 м³/ч
Напор до: 33 м
Глубина погружения (максимальная): 20 м
Тип перекачиваемой жидкости: дренажная вода
Свободное прохождение: 10 мм
Поддерживаемая температура рабочей жидкости (максимальная и минимальная): +50 °С (+60 °С кратковременно)
Фланцевый и резьбовой: от 1½", DN32, DN40
Тип рабочего колеса: открытого типа
Число пусков (максимальное) в час: 20/ч
Степень защиты: IP 68
Класс изоляции двигателя: F
Однофазный вход питания: 1 x 220–240 В, 50 Гц
Трехфазный вход питания: 3 x 400 В, 50 Гц/3 x 230 В, 50 Гц по запросу
Максимальное время работы без воды: 10 мин
Кабель питания (м) и штекер: 10 м (другая длина по запросу)
Возможный тип установки: мобильный в случае установки на землю, стационарный с помощью соединительного устройства
Сертификация: EN 12050-2/ATEX
Специальные версии по запросу: разная длина кабеля, разное напряжение и частота



Погружной насос Drenag FX предназначен для дренажных, грунтовых или дождевых вод при обслуживании коммерческих зданий. Насос широко применяется в различных ситуациях. Насос сертифицирован в соответствии со стандартом для сточных вод EN 12050-2. Насос подходит для стационарной установки с помощью соединительного устройства или для мобильной установки при расположении насоса непосредственно на дне резервуара. Благодаря конструктивному решению, обеспечивающему легкий доступ к основным компонентам насоса, возможно быстрое техническое обслуживание насоса. Автоматические версии имеют мощность до 1,5 кВт. Доступна версия ATEX для использования в потенциально взрывоопасных средах. (Сертификация по ATEX (Директива ЕС о требованиях к оборудованию и работе в потенциально взрывоопасной среде): II2G Ex db k IIB T4 или IEC EX: Ex db IIB T4 Gb.)

КОНСТРУКТИВНЫЕ ОСОБЕННОСТИ НАСОСА

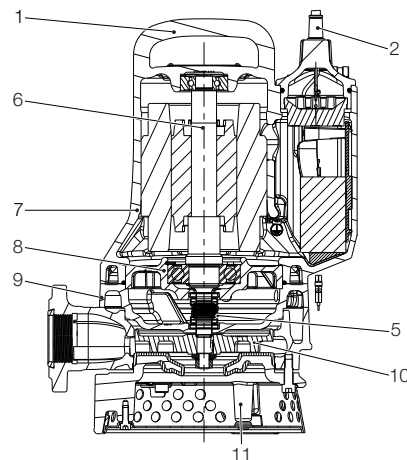
Рабочее колесо открытого типа и износостойкий резиновый диск могут применяться даже при наличии абразивных частиц. Корпус насоса и рабочее колесо выполнены из чугуна с шаровидным графитом. Вал двигателя из нержавеющей стали AISI 304. Двойное механическое уплотнение из SIC-SiC/SiC-C в масляной камере без контакта с перекачиваемой жидкостью. Фланцевый и резьбовой канал подачи.

КОНСТРУКТИВНЫЕ ОСОБЕННОСТИ ЭЛЕКТРОДВИГАТЕЛЯ

Однофазный асинхронный двигатель (версии MA/MNA) и трехфазный двигатель (версии TNA). Ротор установлен на смазанных подшипниках. Непрерывная работа в S1 с полностью погруженным двигателем. Насос работает без воды максимум в течение 10 минут. Датчики перегрева в обмотке двигателя имеют порог срабатывания +130 °С. Кабельный ввод со смолой, силовой кабель 07RN8-F быстрого подключения. Однофазные версии со встроенным конденсатором оснащены поплавком для обеспечения автоматической работы (версии MA) мощностью до 1,5 кВт. В трехфазных двигателях подключение датчика перегрева является обязанностью пользователя.

МАТЕРИАЛЫ

№	КОМПОНЕНТЫ	МАТЕРИАЛЫ
1	РУКОЯТКА	ЧУГУН EN G.JL 200
2	ЭЛЕКТРИЧЕСКИЙ КАБЕЛЬ	07RN8-F
3	ВИНТЫ	НЕРЖАВЕЮЩАЯ СТАЛЬ AISI 304
4	УПЛОТНИТЕЛЬНОЕ КОЛЬЦО	БУТАДИЕН-НИТРИЛЬНЫЙ КАУЧУК
5	МЕХАНИЧЕСКОЕ УПЛОТНЕНИЕ СО СТОРОНЫ НАСОСА	SIC-SiC/SiC-C
	МЕХАНИЧЕСКОЕ УПЛОТНЕНИЕ СО СТОРОНЫ ДВИГАТЕЛЯ	SIC / ГРАФИТ
6	ВАЛ ДВИГАТЕЛЯ	НЕРЖАВЕЮЩАЯ СТАЛЬ AISI 304 (P2 > 1,5 кВт) AISI 431 (P2 < 1,2 кВт)
7	КОРПУС НАСОСА/ДВИГАТЕЛЯ	ЧУГУН EN G.JL 200
8	ВНУТРЕННИЙ ФЛАНЕЦ ПОДШИПНИКА	АЛЮМИНИЕВЫЙ СПЛАВ EN AC 46100
9	ФЛАНЕЦ	ЧУГУН EN G.JL 200
10	РАБОЧЕЕ КОЛЕСО	ЧУГУН EN G.JL 250
11	ОСНОВАНИЕ	ЧУГУН EN G.JL 200 + НАТУРАЛЬНЫЙ КАУЧУК
13	ПОКРЫТИЕ	КАТАФОРЕЗНОЕ И АКРИЛОВОЕ ДВУХКОМПОНЕНТНОЕ, 50 мкм



РАБОЧИЙ ДИАПАЗОН

Кривые производительности рассчитываются на основе значений коэффициента кинематической вязкости = 1 мм²/с и плотности = 1000 кг/м³. Кривая погрешности в соответствии с ISO 9906.

ГРАФИЧЕСКАЯ ТАБЛИЦА ВЫБОРА

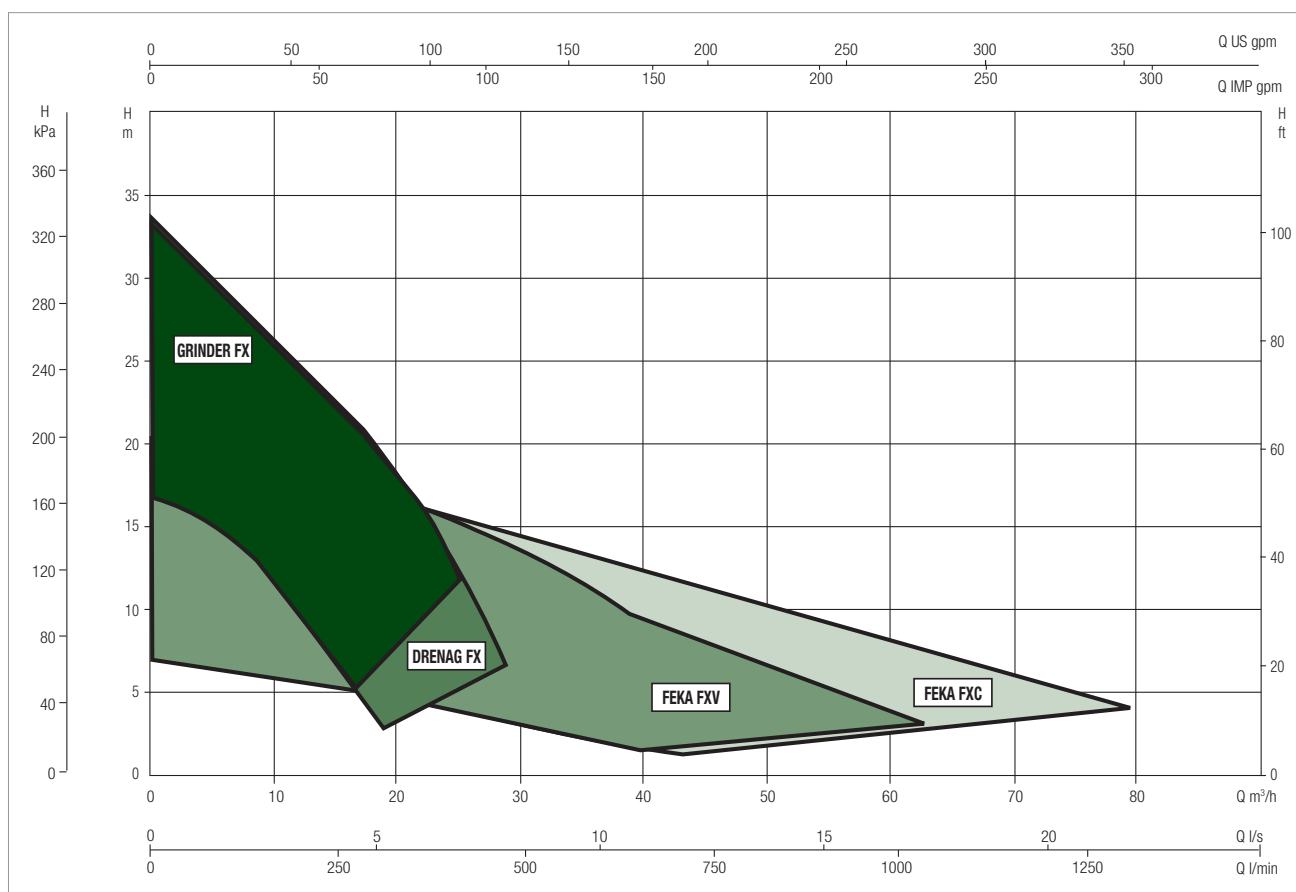
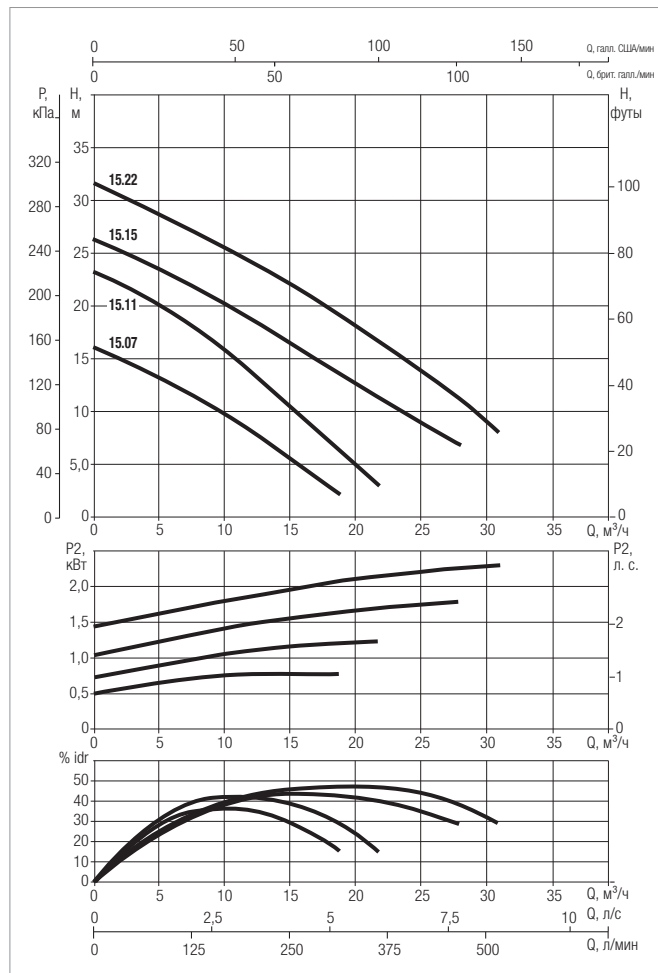
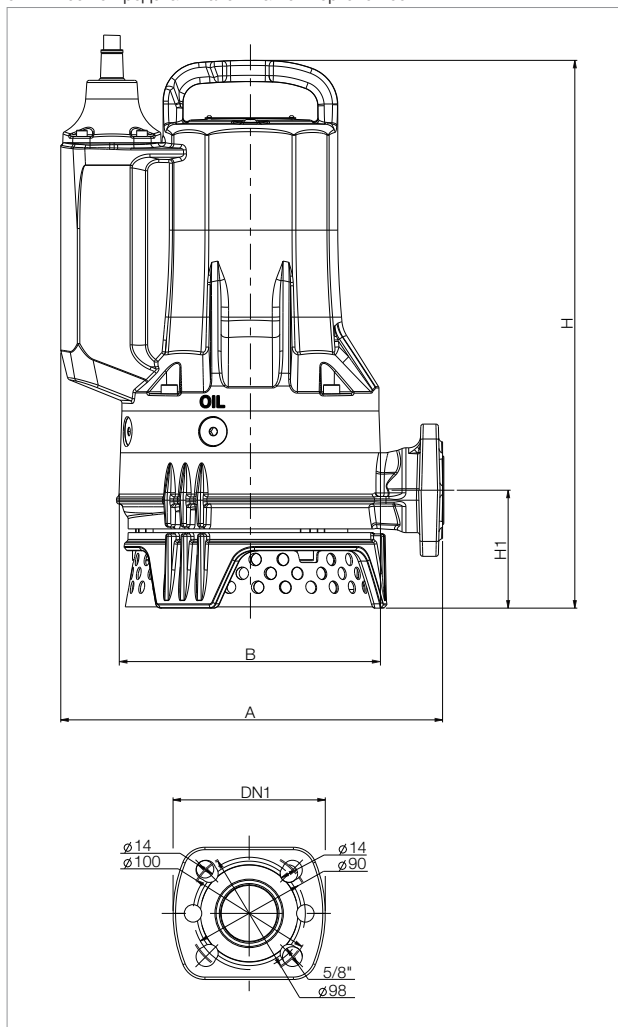


ТАБЛИЦА ВЫБОРА DRENAG FX 15

МОДЕЛЬ	Q = м ³ /ч	0	3	6	9	12	15	18	21	24	27	30
	Q = л/мин	0	50	100	150	200	250	300	350	400	450	500
DRENAG FX 15.07	H (m)	16,2	14,5	12,6	10,5	8,1	5,5	2,8				
DRENAG FX 15.11		23,3	21,5	19,3	16,7	13,8	10,6	7,3	3,8			
DRENAG FX 15.15		26,4	24,9	23,1	21,1	18,9	16,6	14,2	11,8	9,5	7,4	
DRENAG FX 15.22		31,8	30,0	28,2	26,3	24,3	22,1	19,8	17,4	14,8	12,0	9,0

DRENAG FX 15 — ПОГРУЖНЫЕ НАСОСЫ

Температурный диапазон перекачиваемой жидкости: от 0 °С до +50 °С. Если требуется перекачивать жидкость с более высокой температурой, свяжитесь с представителем нашей торговой сети.



Кривые производительности рассчитываются на основе значений коэффициента кинематической вязкости = 1 мм²/с и плотности = 1000 кг/м³. Кривая погрешности в соответствии с ISO 9906.

МОДЕЛЬ	Артикул	ЭЛЕКТРОТЕХНИЧЕСКИЕ ХАРАКТЕРИСТИКИ							
		НАПРЯЖЕНИЕ ПИТАНИЯ (50 Гц), В	P1 МАКС., кВт	P2 НОМИН.		I _n , А	I _s , А	КОНДЕНСАТОР, мкФ	НОМИНАЛЬНАЯ ЧАСТОТА ВРАЩЕНИЯ, ОБ/МИН
				кВт	л. с.				
DRENAG FX 15.07 MA	60191219	1 x 230 В	1,1	0,8	1,1	5,1	29	25	2870
DRENAG FX 15.07 MNA*	60191217	1 x 230 В	1,1	0,8	1,1	5,1	29	25	2870
DRENAG FX 15.07 TNA*	60191218	3 x 400 В	1	0,8	1,1	2,1	22	-	2870
DRENAG FX 15.11 MA	60191239	1 x 230 В	1,5	1,2	1,6	6,8	29	25	2870
DRENAG FX 15.11 MNA*	60191237	1 x 230 В	1,5	1,2	1,6	6,8	29	25	2870
DRENAG FX 15.11 TNA*	60191238	3 x 400 В	1,5	1,2	1,6	2,8	19	-	2870
DRENAG FX 15.15 MA	60191257	1 x 230 В	2,3	1,8	2,4	10,6	36	40	2870
DRENAG FX 15.15 MNA*	60191255	1 x 230 В	2,3	1,8	2,4	10,6	36	40	2870
DRENAG FX 15.15 TNA*	60191256	3 x 400 В	2,5	1,8	2,4	4,3	25	-	2870
DRENAG FX 15.22 TNA*	60191277	3 x 400 В	3,1	2,3	3,1	5,2	35	-	2870

* Доступен во взрывозащищенном исполнении.

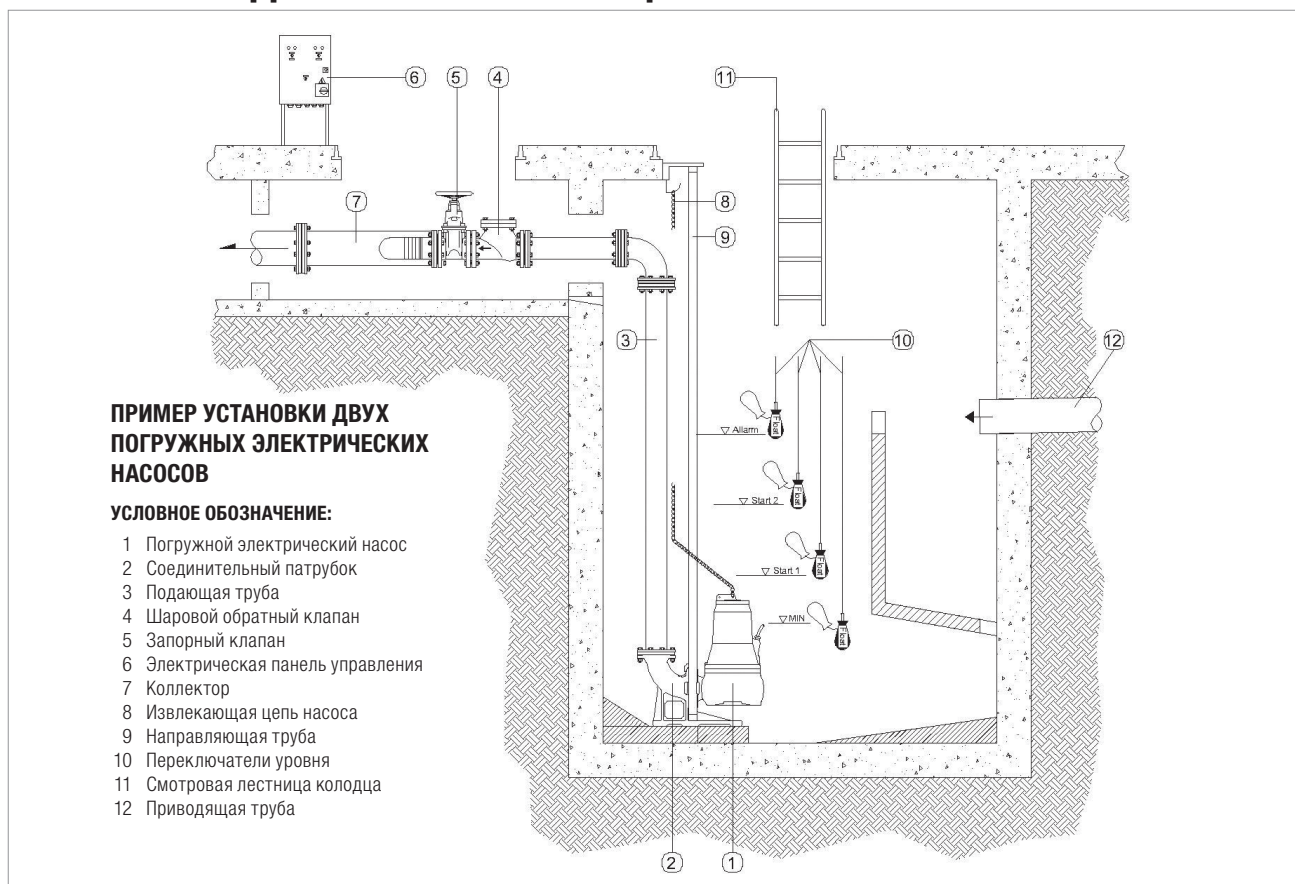
МОДЕЛЬ	СВОБОДНОЕ ПРОХОЖДЕНИЕ	A	B	H		H1	ПОДАЧА				РАЗМЕРЫ УПАКОВКИ			ВЕС, кг
				Взрывозащищенный	H1		GAS	DN1	КОЛИЧЕСТВО ОТВЕРСТИЙ	D	L/A	L/B	H	
DRENAG FX 15.07*	10	306	215	412	412	95	Rp 1"1/2	DN32 PN10/6 DN40 PNG	4 2	100-90 90	660	370	400	35
DRENAG FX 15.11*	10	306	215	412	430	95	Rp 1"1/2	DN32 PN10/6 DN40 PNG	4 2	100-90 90	660	370	400	35
DRENAG FX 15.15*	10	306	215	421	439	95	Rp 1"1/2	DN32 PN10/6 DN40 PNG	4 2	100-90 90	660	370	400	38
DRENAG FX 15.22*	10	306	215	439	456	95	Rp 1"1/2	DN32 PN10/6 DN40 PNG	4 2	100-90 90	660	370	400	39




* Доступен во взрывозащищенном исполнении.

АКСЕССУАРЫ

ПАНЕЛЬ УПРАВЛЕНИЯ

АКСЕССУАРЫ ДЛЯ НАСОСНЫХ СТАНЦИЙ




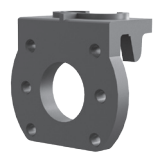
ПОПЛАВКИ	Артикул	ОПИСАНИЕ	
	159260030	ПОПЛАВОК	5 метров
	159260040		10 метров
	159260050		15 метров
	159260070		20 метров
	60119025		ПОПЛАВОК АТЕХ 10МТ
	002718000	ПОПЛАВОК ДЛЯ ЕМКОСТЕЙ	10 метров
	002718001		20 метров
	002910501	ПРОТИВОВЕС ДЛЯ ПОПЛАВКА 300 г	

АКСЕССУАРЫ

ПОГРУЖНЫЕ НАСОСЫ

СОЕДИНИТЕЛЬНОЕ УСТРОЙСТВО	Артикул	Описание
	60195865	DA-050 ГОРИЗОНТАЛЬНАЯ ТРУБНАЯ МУФТА
	60170310	DA-065 ГОРИЗОНТАЛЬНАЯ ТРУБНАЯ МУФТА DN65




КОМПЛЕКТ для подвешивания	Артикул	Описание
	60171183	КОМПЛЕКТ ПОДЪЕМНЫЙ С 5-МЕТРОВОЙ ЦЕПЬЮ. ГРУЗОПОДЪЕМНОСТЬ 150 КГ
	60178908	КОМПЛЕКТ ПОДЪЕМНЫЙ С 10-МЕТРОВОЙ ЦЕПЬЮ. ГРУЗОПОДЪЕМНОСТЬ 350 КГ
	60171189	КОМПЛЕКТ ПОДЪЕМНЫЙ С 10-МЕТРОВОЙ ЦЕПЬЮ. ГРУЗОПОДЪЕМНОСТЬ 700 КГ

ПЕРЕХОДНИКИ	Артикул	Описание
	60195857	90° 1" 1/2 GAS FX
	60195856	90° 2" GAS FX
	60196199	АДАПТЕР ДЛЯ ЗАМЕНЫ FX GRINDER — FEKA DN32 DN40 DN50
	60196203	АДАПТЕР ДЛЯ ЗАМЕНЫ FX — FLYGT DN50

ФЛАНЕЦ в комплекте	Артикул	Описание
	60172458	ФЛАНЕЦ в комплекте DN 65 PN 16 UNI 2254

АКСЕССУАРЫ




ПОГРУЖНЫЕ НАСОСЫ


ШАРОВЫЕ ОБРАТНЫЕ КЛАПАНЫ	Артикул	Описание
	002130285	ШАРОВОЙ ОБРАТНЫЙ КЛАПАН PN10 ПВХ 1 1/4" С РЕЗЬБОЙ
	002130286	ШАРОВОЙ ОБРАТНЫЙ КЛАПАН PN10 ПВХ 1 1/2" С РЕЗЬБОЙ
	002130287	ШАРОВОЙ ОБРАТНЫЙ КЛАПАН PN10 ПВХ 2" С РЕЗЬБОЙ
	60171217	ШАРОВОЙ ОБРАТНЫЙ КЛАПАН PN10 ПВХ 2" 1/2" PN6 С РЕЗЬБОЙ
	60171218	ШАРОВОЙ ОБРАТНЫЙ КЛАПАН PN10 ПВХ 3" PN6 С РЕЗЬБОЙ
	60160625	ШАРОВОЙ ОБРАТНЫЙ КЛАПАН 1" 1/4" С РЕЗЬБОЙ
	60160626	ШАРОВОЙ ОБРАТНЫЙ КЛАПАН 1" 1/2" С РЕЗЬБОЙ
	60160627	ШАРОВОЙ ОБРАТНЫЙ КЛАПАН 2" С РЕЗЬБОЙ
	60160628	ШАРОВОЙ ОБРАТНЫЙ КЛАПАН 2" 1/2" С РЕЗЬБОЙ
	60160629	ШАРОВОЙ ОБРАТНЫЙ КЛАПАН DN50
	60160630	ШАРОВОЙ ОБРАТНЫЙ КЛАПАН DN65
	60160631	ШАРОВОЙ ОБРАТНЫЙ КЛАПАН DN80

ЗАПОРНЫЕ КЛАПАНЫ	Артикул	Описание
	60163811	DN50 ДИСКОВЫЙ ЗАПОРНЫЙ КЛАПАН
	60163812	DN65 ДИСКОВЫЙ ЗАПОРНЫЙ КЛАПАН
	60163813	DN80 ДИСКОВЫЙ ЗАПОРНЫЙ КЛАПАН

АКСЕССУАРЫ

ПОГРУЖНЫЕ НАСОСЫ

ПАНЕЛЬ УПРАВЛЕНИЯ И СИГНАЛИЗАЦИЯ	Артикул	Описание
	108310000	ПАНЕЛЬ УПРАВЛЕНИЯ AS 1 С СИГНАЛЬНЫМ УСТРОЙСТВОМ
	002789002	ЗВУКОВАЯ СИГНАЛИЗАЦИЯ — 230 В – 50 ГЦ
	002789000	ЗВУКОВАЯ СИГНАЛИЗАЦИЯ — 24 В – 50 ГЦ
	60169271	СВЕТОВАЯ СИГНАЛИЗАЦИЯ ОРАНЖЕВОГО ЦВЕТА 230 В

ДАТЧИКИ	Артикул	Описание
	60114675	ДАТЧИК УРОВНЯ 0-5 М С КАБЕЛЕМ 20М ДЛЯ ПАНЕЛИ E-BOX

ЭЛЕКТРИЧЕСКИЕ ПАНЕЛИ УПРАВЛЕНИЯ И ЗАЩИТЫ

E.BOX



ТЕХНИЧЕСКИЕ ХАРАКТЕРИСТИКИ

Сетевое напряжение питания:

E.BOX PLUS 1 x 230 В/3 x 230 В – 3 x 400 В (автоматический выбор)

E.BOX BASIC 1 x 230 В

Частота: 50–60 Гц

Максимальная выходная мощность:

E.BOX PLUS 5,5 кВт + 5,5 кВт

E.BOX BASIC 2,2 кВт + 2,2 кВт

Максимальная выходная сила тока: 12 А + 12 А

Пусковой конденсатор, мкФ: поставляется как аксессуар

Рабочие пределы температуры окружающей среды: -10 °С, +40 °С

Относительная влажность воздуха: 90 % при 20 °С

Максимальная высота: 1000 м над уровнем моря

Класс защиты: IP 55

Дисплей: 1,6" для моделей E.BOX PLUS D и E.BOX BASIC D

Стандарт для конструкции панелей управления — EN 60335-1

ОБЛАСТИ ПРИМЕНЕНИЯ

E.BOX — это электронная панель управления, которая выполняет все функции и обеспечивает защиту, требуемую для установки насосной станции для опорожнения, наполнения и создания давления.

E.BOX PLUS — это электрическая панель управления, предназначенная для обеспечения автоматической защиты и работы одного или нескольких погружных электрических насосов или станций повышения давления как в однофазных, так и в трехфазных моделях, для индивидуального, муниципального и промышленного использования. Благодаря имеющимся функциям настройки панель управления E.BOX совместима со всеми моделями насосов, работающими с силой тока 1 и 12 А и на мощности до 5,5 кВт.

E.BOX BASIC — это электрическая панель управления, предназначенная для обеспечения автоматической защиты и работы одного или нескольких однофазных погружных электрических насосов или станций повышения давления для индивидуального использования. Панель управления E.BOX совместима со всеми однофазными моделями насосов, работающими с силой тока 1 и 12 А на мощности до 2,2 кВт, как указано в таблице совместимости продуктов.

ПАНЕЛЬ УПРАВЛЕНИЯ

Панель управления поставляется в коробке из негорючего термопластика класса защиты IP 55, панель управления защищает электрические насосы в случае нарушения нормальных условий эксплуатации, например: перегрузка и перегрев (с автоматическим сбросом), короткое замыкание (с предохранителями — только для модели PLUS), аномальное напряжение, работа без воды, быстрый запуск, неисправность датчика давления либо рассогласование внешних сигналов.

ВНЕШНИЕ КОМПОНЕНТЫ ПАНЕЛИ

- Главный выключатель с замком двери
- Кнопки для выбора режима работы AUT-O-MAN
- Кнопка аварийного СБРОСА
- Световые индикаторы режима работы, останова, аварийной ситуации
- Дисплей в моделях PLUS D или BASIC D

ВНУТРЕННИЕ КОМПОНЕНТЫ ПАНЕЛИ

- Электронная плата управления с защитным предохранителем и пускателями
- Клеммы для входящего питания, однофазные (L-N в модели BASIC и PLUS) или трехфазные (L1-L2-L3 в модели PLUS)
- Клеммы для подключения электрического насоса, однофазные (L-N в модели BASIC) или трехфазные (L1-L2-L3 в модели PLUS)
- Клеммы для подключения реле давления, датчики, термозащита К-К, нормально открытые контакты аварийных индикаторов. Двухпозиционный переключатель режима работы: поплавковые выключатели или датчик, наполнение и опустошение резервуара, работа с одним или двумя насосами, также для моделей с дисплеем

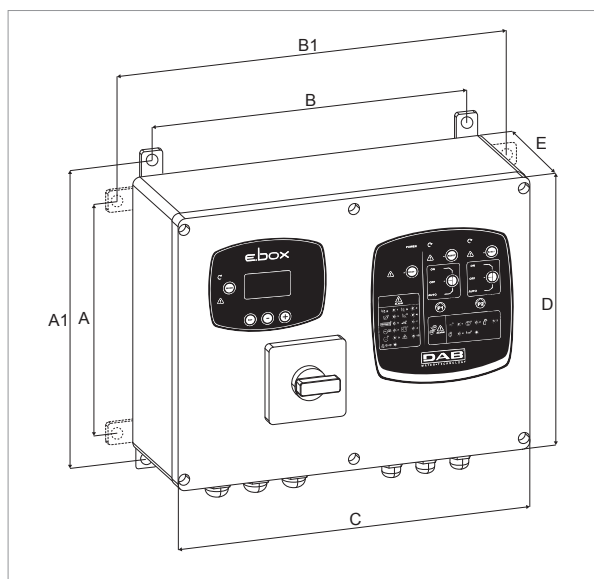
ПРОГРАММНОЕ ОБЕСПЕЧЕНИЕ

ПО для моделей с дисплеем

- При первой установке обеспечивает пошаговую инструкцию для выбора корректных настроек на основании фактического применения
- Четко и быстро визуализирует состояние панели управления и насосов
- По сравнению с предыдущей моделью облегчает изменение настроек уровня, поскольку больше уже не требует использования двухпозиционного переключателя режима работы

ЭЛЕКТРИЧЕСКИЕ ПАНЕЛИ УПРАВЛЕНИЯ И ЗАЩИТЫ

E.BOX





МОДЕЛЬ	A	A1	B	B1	C	D	E	РАЗМЕРЫ УПАКОВКИ			ВЕС, кг
								L/A	L/B	H	
E.BOX BASIC 230/50-60	212	265	282	337	320	260	120	250	430	310	4
E.BOX PLUS 230-400 В/50-60	212	265	282	337	320	260	120	250	430	310	5
E.BOX BASIC D 230/50-60	212	265	282	337	320	260	120	250	430	310	4
E.BOX PLUS D 230-400 В/50-60	212	265	282	337	320	260	120	250	430	310	5

МОДЕЛЬ	Артикул	ЭЛЕКТРОТЕХНИЧЕСКИЕ ХАРАКТЕРИСТИКИ					
		НАПРЯЖЕНИЕ ПИТАНИЯ (50 Гц), В	ПУСК ДВИГАТЕЛЯ	P2 НОМИН.		МАКС. ТОК, А	ДИСПЛЕЙ
				кВт x2	л. с. x2		
E.BOX BASIC 230/50-60	60163214	1 x 230 В~	прямой	2,2	3	12 + 12	
E.BOX PLUS 230-400 В/50-60	60163215	1 x 230 В~	прямой	2,2	3	12 + 12	
		3 x 230 В~		3	4		
		3 x 400 В~		5,5	7,5		
E.BOX BASIC D 230/50-60	60163216	1 x 230 В~	прямой	2,2	3	12 + 12	•
E.BOX PLUS D 230-400 В/50-60	60163217	1 x 230 В~	прямой	2,2	3	12 + 12	•
		3 x 230 В~		3	4		
		3 x 400 В~		5,5	7,5		

АКСЕССУАРЫ

ОПИСАНИЕ	Артикул	
 <p>ПОПЛАВОК</p>	Кабель 5 метров	159260030
	Кабель 10 метров	159260040
	Кабель 15 метров	159260050
	Кабель 20 метров	159260070
 <p>ПОПЛАВОК ДЛЯ ЕМКОСТЕЙ</p>	Кабель 10 метров	002718000
	Кабель 20 метров	002718001
 <p>ДАТЧИКИ УРОВНЯ 0-5 м - 20 м КАБЕЛЬ ПАНЕЛИ E.BOX</p>	60114675	

ОПИСАНИЕ	Артикул
 <p>СВЕТОВАЯ СИГНАЛИЗАЦИЯ ОРАНЖЕВОГО ЦВЕТА 230 В</p>	60169271
 <p>КОНДЕНСАТОР, мкФ 40UF</p>	60169268
<p>КОНДЕНСАТОР, мкФ 30UF</p>	60169269
<p>КОНДЕНСАТОР, мкФ 20UF</p>	60169270



WATER • TECHNOLOGY

ООО «ДАБ ПАМПС», г. Москва, ул. Новгородская 1, корпус «Г», офис №308

Тел.: +7 (495) 122-00-35, факс: +7 (495) 122-00-36

www.dabpump.ru, www.даб.рф



Он-лайн подбор оборудования



КЛУБ ПРОФЕССИОНАЛОВ

Сообщество профессиональных участников рынка насосного оборудования

ОБУЧАЙСЯ И ЗАРАБАТЫВАЙ НА МОНТАЖЕ DAB



ДОБРО ПОЖАЛОВАТЬ В DAB CLUB!

Просто зарегистрируйся на CLUB.DABPUMP.RU, а также на закладке БОНУС в своем профиле!

ГЛАВНЫЕ ПРЕИМУЩЕСТВА КЛУБА



Личный
профиль



Обучение



Бонусы
и подарки



Скидки



Рейтинг



Доп.
гарантия