

---

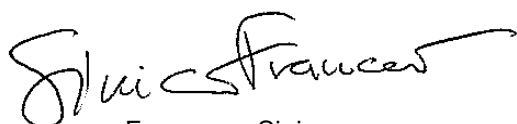
**ISTRUZIONI PER L'INSTALLAZIONE E LA MANUTENZIONE  
INSTRUCTIONS DE MISE EN SERVICE ET D'ENTRETIEN  
INSTRUCTIONS FOR INSTALLATION AND MAINTENANCE  
INSTALLATIONSANWEISUNG UND WARTUNG  
INSTRUCTIES VOOR INGEBRUIKNAME EN ONDERHOUD  
INSTRUCCIONES PARA LA INSTALACION Y EL MANTENIMIENTO  
ИНСТРУКЦИИ ПО МОНТАЖУ И ТЕХНИЧЕСКОМУ ОБСЛУЖИВАНИЮ**

**KC  
KCV**



**KC 100 – KC/KCE 150 – KC/KCE 200 – KC/KCE 250**

**KCV 100 – KCV/KCVE 150 – KCV/KCVE 200 – KCV/KCVE 250 – KCV/KCVE 300**

<p><b>(IT) DICHIARAZIONE DI CONFORMITÀ CE</b>          Noi, <b>DAB Pumps S.p.A. - Via M.Polo, 14 – Mestrino (PD) – Italy</b>, dichiariamo sotto la nostra esclusiva responsabilità che i prodotti ai quali questa dichiarazione si riferisce sono conformi alle seguenti direttive:</p> <ul style="list-style-type: none"> <li>– <b>2006/42/CE (Machine Directive)</b></li> <li>– <b>2006/95/CE (Low Voltage Directive)</b></li> <li>– <b>2004/108/CE (Electromagnetic Compatibility Directive)</b></li> </ul> <p>ed alle seguenti norme:</p> <ul style="list-style-type: none"> <li>– <b>EN 60335-1 : 02 (Household and Similar Electrical Appliances – Safety)</b></li> <li>– <b>EN 60335-2-41 : 03 (Particular Requirements for Pumps)</b></li> <li>– <b>EN 60204-1 : 06 (Electrical Equipment of Machines)</b></li> <li>– <b>EN 809 : 98 (Pumps and pump units for liquids - Common safety requirements)</b></li> </ul>	<p><b>(FR) DÉCLARATION DE CONFORMITÉ CE</b>          Nous, <b>DAB Pumps S.p.A. - Via M.Polo, 14 – Mestrino (PD) – Italy</b>, déclarons sous notre responsabilité exclusive que les produits auxquels cette déclaration se réfère sont conformes aux directives suivantes :</p> <ul style="list-style-type: none"> <li>– <b>2006/42/CE (Machine Directive)</b></li> <li>– <b>2006/95/CE (Low Voltage Directive)</b></li> <li>– <b>2004/108/CE (Electromagnetic Compatibility Directive)</b></li> </ul> <p>ainsi qu'aux normes suivantes:</p> <ul style="list-style-type: none"> <li>– <b>EN 60335-1 : 02 (Household and Similar Electrical Appliances – Safety)</b></li> <li>– <b>EN 60335-2-41 : 03 (Particular Requirements for Pumps)</b></li> <li>– <b>EN 60204-1 : 06 (Electrical Equipment of Machines)</b></li> <li>– <b>EN 809 : 98 (Pumps and pump units for liquids - Common safety requirements)</b></li> </ul>
<p><b>(GB) DECLARATION OF CONFORMITY CE</b>          We, <b>DAB Pumps S.p.A. - Via M.Polo, 14 – Mestrino (PD) – Italy</b>, declare under our responsibility that the products to which this declaration refers are in conformity with the following directives:</p> <ul style="list-style-type: none"> <li>– <b>2006/42/CE (Machine Directive)</b></li> <li>– <b>2006/95/CE (Low Voltage Directive)</b></li> <li>– <b>2004/108/CE (Electromagnetic Compatibility Directive)</b></li> </ul> <p>and with the following standards:</p> <ul style="list-style-type: none"> <li>– <b>EN 60335-1 : 02 (Household and Similar Electrical Appliances – Safety)</b></li> <li>– <b>EN 60335-2-41 : 03 (Particular Requirements for Pumps)</b></li> <li>– <b>EN 60204-1 : 06 (Electrical Equipment of Machines)</b></li> <li>– <b>EN 809 : 98 (Pumps and pump units for liquids - Common safety requirements)</b></li> </ul>	<p><b>(DE) EG-KONFORMITÄTSERKLÄRUNG</b>          Wir, <b>DAB Pumps S.p.A. - Via M.Polo, 14 – Mestrino (PD) – Italy</b>, erklären unter unserer ausschließlichen Verantwortlichkeit, dass die Produkte auf die sich diese Erklärung bezieht, den folgenden Richtlinien:</p> <ul style="list-style-type: none"> <li>– <b>2006/42/CE (Machine Directive)</b></li> <li>– <b>2006/95/CE (Low Voltage Directive)</b></li> <li>– <b>2004/108/CE (Electromagnetic Compatibility Directive)</b></li> </ul> <p>sowie den folgenden Normen entsprechen:</p> <ul style="list-style-type: none"> <li>– <b>EN 60335-1 : 02 (Household and Similar Electrical Appliances – Safety)</b></li> <li>– <b>EN 60335-2-41 : 03 (Particular Requirements for Pumps)</b></li> <li>– <b>EN 60204-1 : 06 (Electrical Equipment of Machines)</b></li> <li>– <b>EN 809 : 98 (Pumps and pump units for liquids - Common safety requirements)</b></li> </ul>
<p><b>(NL) EG-VERKLARING VAN OVEREENSTEMMING</b>          Wij, <b>DAB Pumps S.p.A. - Via M.Polo, 14 – Mestrino (PD) – Italy</b>, verklaren uitsluitend voor eigen verantwoordelijkheid dat de producten waarop deze verklaring betrekking heeft, conform de volgende richtlijnen zijn:</p> <ul style="list-style-type: none"> <li>– <b>2006/42/CE (Machine Directive)</b></li> <li>– <b>2006/95/CE (Low Voltage Directive)</b></li> <li>– <b>2004/108/CE (Electromagnetic Compatibility Directive)</b></li> </ul> <p>en conform de volgende normen:</p> <ul style="list-style-type: none"> <li>– <b>EN 60335-1 : 02 (Household and Similar Electrical Appliances – Safety)</b></li> <li>– <b>EN 60335-2-41 : 03 (Particular Requirements for Pumps)</b></li> <li>– <b>EN 60204-1 : 06 (Electrical Equipment of Machines)</b></li> <li>– <b>EN 809 : 98 (Pumps and pump units for liquids - Common safety requirements)</b></li> </ul>	<p><b>(ES) DECLARACIÓN DE CONFORMIDAD CE</b>          Nosotros, <b>DAB Pumps S.p.A. - Via M.Polo, 14 – Mestrino (PD) – Italy</b>, declaramos bajo nuestra exclusiva responsabilidad que los productos a los que se refiere esta declaración son conformes con las directivas siguientes:</p> <ul style="list-style-type: none"> <li>– <b>2006/42/CE (Machine Directive)</b></li> <li>– <b>2006/95/CE (Low Voltage Directive)</b></li> <li>– <b>2004/108/CE (Electromagnetic Compatibility Directive)</b></li> </ul> <p>y con las normas siguientes:</p> <ul style="list-style-type: none"> <li>– <b>EN 60335-1 : 02 (Household and Similar Electrical Appliances – Safety)</b></li> <li>– <b>EN 60335-2-41 : 03 (Particular Requirements for Pumps)</b></li> <li>– <b>EN 60204-1 : 06 (Electrical Equipment of Machines)</b></li> <li>– <b>EN 809 : 98 (Pumps and pump units for liquids - Common safety requirements)</b></li> </ul>
<p><b>(RU) ЗАЯВЛЕНИЕ О СООТВЕТСТВИИ CE</b>          Мы, <b>DAB Pumps S.p.A. - Via M.Polo, 14 – Mestrino (PD) – Italy</b>, заявляем под полную нашу ответственность, что изделия к которым относится данное заявление, отвечают требованиям следующих директив:</p> <ul style="list-style-type: none"> <li>– <b>2006/42/CE (Machine Directive)</b></li> <li>– <b>2006/95/CE (Low Voltage Directive)</b></li> <li>– <b>2004/108/CE (Electromagnetic Compatibility Directive)</b></li> </ul> <p>и следующих нормативов:</p> <ul style="list-style-type: none"> <li>– <b>EN 60335-1 : 02 (Household and Similar Electrical Appliances – Safety)</b></li> <li>– <b>EN 60335-2-41 : 03 (Particular Requirements for Pumps)</b></li> <li>– <b>EN 60204-1 : 06 (Electrical Equipment of Machines)</b></li> <li>– <b>EN 809 : 98 (Pumps and pump units for liquids - Common safety requirements)</b></li> </ul>	<p>Mestrino (PD), 20/07/2011</p> <p style="text-align: right;">   <b>Francesco Sinico</b>          Technical Director     </p>

<b>ITALIANO</b>	pag	1
<b>FRANÇAIS</b>	page	8
<b>ENGLISH</b>	page	15
<b>DEUTSCH</b>	seite	22
<b>NEDERLANDS</b>	bladz	29
<b>ESPAÑOL</b>	pág	36
<b>РУССКИЙ</b>	стр.	43

<b>1. Generalità</b>	<b>1</b>
1.1 Sicurezza	1
1.2 Responsabilità	1
<b>2. Liquidi pompanti</b>	<b>1</b>
<b>3. Dati tecnici</b>	<b>2</b>
3.1 Dati elettrici	2
3.2 Condizioni di funzionamento	2
3.3 Temperatura	2
<b>4. Gestione</b>	<b>2</b>
4.1 Immagazzinaggio	2
4.2 Trasporto	2
4.3 Peso	2
<b>5. Installazione</b>	<b>2</b>
5.1 Installazione della pompa	2
5.2 Tubazioni	2
5.3 Collegamento dei tubi	2
5.3.1 Tubo di aspirazione	2
5.3.2 Tubo di mandata	3
5.3.3 Collegamento del by-pass	3
5.4 Pressione minima in aspirazione	3
5.5 Pressione massima in aspirazione	3
<b>6. Installazione elettrica</b>	<b>4</b>
6.1 Protezione del motore	4
6.2 Collegamento elettrico	4
6.3 Funzionamento con convertitore di frequenza	4
<b>7. Avviamento</b>	<b>4</b>
7.1 Riempimento di liquido	4
7.2 Controllo del senso di rotazione	5
<b>8. Manutenzione</b>	<b>5</b>
8.1 Protezione antigelo	5
8.2 Pulizia	5
<b>9. Ricerca e soluzione inconvenienti</b>	<b>6</b>
<b>NPSH curve</b>	<b>50</b>
<b>Vapour Pressure</b>	<b>52</b>

## 1. GENERALITÀ



**Prima di procedere all'installazione leggere attentamente questa documentazione.**

L'installazione, l'allacciamento elettrico e la messa in esercizio devono essere eseguite da personale specializzato nel rispetto delle norme di sicurezza generali e locali vigenti nel paese d'installazione del prodotto. Il mancato rispetto delle presenti istruzioni, oltre a creare pericolo per l'incolumità delle persone e danneggiare le apparecchiature, farà decadere ogni diritto di intervento in garanzia.

L'apparecchio non è destinato ad essere usato da persone (bambini compresi) le cui capacità fisiche sensoriali e mentali siano ridotte, oppure con mancanza di esperienza o di conoscenza, a meno che esse abbiano potuto beneficiare, attraverso l'intermediazione di una persona responsabile della loro sicurezza, di una sorveglianza o di istruzioni riguardanti l'uso dell'apparecchio. I bambini devono essere sorvegliati per sincerarsi che non giochino con l'apparecchio. (EN 60335-1: 02).



**Verificare che il prodotto non abbia subito danni dovuti al trasporto o al magazzinaggio. Controllare che l'involucro esterno sia integro ed in ottime condizioni.**

### 1.1 Sicurezza

L'utilizzo è consentito solamente se l'impianto elettrico è contraddistinto da misure di sicurezza secondo le Normative vigenti nel paese di installazione del prodotto (per l'Italia CEI 64/2).

### 1.2 Responsabilità

**Il costruttore non risponde del buon funzionamento della macchina o di eventuali danni da questa provocati, qualora la stessa venga manomessa, modificata e/o fatta funzionare fuori dal campo di lavoro consigliato o in contrasto con altre disposizioni contenute in questo manuale.**

## 2. LIQUIDI POMPANTI

Le pompe KC – KCV sono pompe centrifughe mono-stadio orizzontali per il pompaggio di liquidi puliti, fluidi, non esplosivi, senza particelle solide o fibre che possano attaccare, meccanicamente o chimicamente, la pompa.



**Le pompe non devono essere utilizzate per il trasferimento di liquidi infiammabili o tossici.**

**Se al liquido pompato viene aggiunto glicole di etilene o di propilene, la concentrazione non deve superare il 45%.**

### 3. DATI TECNICI

#### 3.1 Dati elettrici

Tensione di alimentazione:	1 x 220-240 V 50Hz 1 x 220-230 V 60Hz 3 x 230-400 V 50Hz 3 x 220-277/380-480 60Hz
Potenza assorbita:	vedi targhetta dati elettrici
Corrente massima:	vedi targhetta dati elettrici
Classe di protezione:	IP54

#### 3.2 Condizioni di funzionamento

Portata:	pag. 50
Prevalenza:	vedi tabella

MODELLO	Prevalenza H max (m)
KC - KCV 100	10.5 m
KC/KCE - KCV/KCVE 150	13 m
KC/KCE - KCV/KCVE 200	16 m
KC/KCE - KCV/KCVE 250	22 m
KCV/KCVE 300	23 m

Massima pressione d'esercizio:	6,5 bar
Costruzione dei motori:	CEI 2-3 – CEI 61-69 ( EN 60335-2-41 )

Rumorosità:

MODELLO	Livello di rumorosità
KC - KCV 100	≤ 59 dB (A)
KC/KCE - KCV/KCVE 150	≤ 59 dB (A)
KC/KCE - KCV/KCVE 200	≤ 59 dB (A)
KC/KCE - KCV/KCVE 250	≤ 62 dB (A)
KCV/KCVE 300	≤ 62 dB (A)

#### 3.3 Temperatura

Temperatura ambiente:	-20 ÷ +65°C -20 ÷ +50°C (solo per versioni monofasi)
Temperatura di magazzinaggio:	-40 ÷ +65°C
Temperatura liquido:	-10 ÷ +55°C

### 4. GESTIONE

#### 4.1 Immagazzinaggio

Tutte le pompe devono essere immagazzinate in luogo coperto, asciutto e con umidità dell'aria possibilmente costante, privo di vibrazioni e polveri.

Vengono fornite nel loro imballo originale nel quale devono rimanere fino al momento dell'installazione.

Se così non fosse provvedere a chiudere accuratamente la bocca di aspirazione e mandata.

#### 4.2 Trasporto

Evitare di sottoporre i prodotti ad inutili urti e collisioni. Per sollevare e trasportare la pompa avvalersi di sollevatori utilizzando il pallet fornito di serie (se previsto).

#### 4.3 Peso

La targhetta adesiva posta sull'imballo riporta l'indicazione del peso totale della pompa.

### 5 INSTALLAZIONE

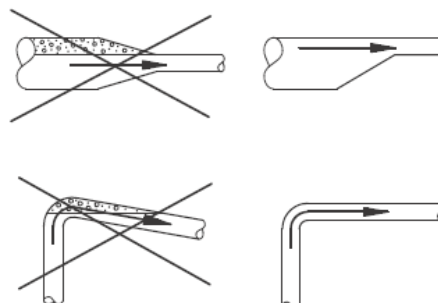
#### 5.1 Installazione della pompa

- La pompa deve essere installata in posizione orizzontale con collettore di aspirazione il più corto possibile e minima altezza di aspirazione.
- L'elettropompa deve essere installata in un luogo ben aerato, protetto dalle intemperie e con una temperatura ambiente non superiore a 65°C (50°C per versioni monofase).
- La pompa può essere installata all'esterno, ma deve essere protetta dagli agenti atmosferici per mezzo di una copertura idonea.

#### 5.2 Tubazioni

- A monte ed a valle della pompa devono essere montate delle valvole di intercettazione.
- La pompa non deve subire sollecitazioni meccaniche da parte delle tubazioni.
- Le tubazioni devono essere correttamente dimensionate, tenendo conto anche della pressione in aspirazione.
- Se la pompa viene installata nel punto più basso dell'impianto, è possibile che al suo interno si accumulino residui e impurità.
- Installare i tubi in modo da evitare sacche d'aria, specialmente sul lato di aspirazione della pompa.

Fig. 1



#### 5.3 Collegamento dei tubi

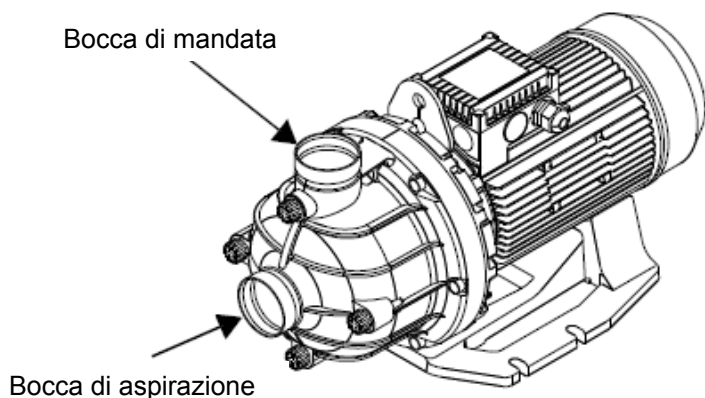
##### 5.3.1 Tubo di aspirazione

- Se la pompa è installata sopra il livello del liquido (sopra battente), è necessario installare una valvola di fondo o di non ritorno nel collettore di aspirazione sotto al livello del liquido.
- Collegare il tubo di aspirazione alla bocca di aspirazione della pompa. (Fig. 2).
- Ogni raccordo del collettore di aspirazione deve essere ben serrato e completamente a tenuta.
- Se un tubo flessibile viene usato come tubo di aspirazione, deve essere di tipo non collassabile. Si raccomanda l'uso di una griglia o filtro nel caso in cui dei solidi possano introdursi nel tubo di aspirazione e bloccare la pompa.

### 5.3.2 Tubo di mandata

- Collegare il tubo di mandata alla bocca di mandata della pompa (Fig. 2).
- Il tubo di mandata deve essere almeno dello stesso diametro della bocca di mandata della pompa per minimizzare le perdite di carico, diminuire la velocità del flusso e la rumorosità.

Fig. 2



### 5.3.3 Collegamento del by-pass

- La pompa non deve essere fatta funzionare con valvole di intercettazione chiuse, dato che in queste condizioni si avrebbe un aumento della temperatura del liquido e la formazione di bolle di vapore all'interno della pompa con conseguenti danni meccanici. Nel caso esistesse questa possibilità, prevedere un circuito di by-pass o uno scarico che faccia capo ad un serbatoio di recupero del liquido.

### 5.4 Pressione minima in aspirazione

La pressione minima in aspirazione "H" in metri di prevalenza, richiesta durante il funzionamento per evitare la cavitazione della pompa, si può calcolare tramite la formula seguente:

$$H = p_b \times 10,2 - \text{NPSH} - H_f - H_v - H_s$$

$p_b$  Pressione barometrica in bar.  
(La pressione barometrica può essere impostata su 1 bar).

Nei sistemi chiusi  $p_b$  indica la pressione di precarica del sistema in bar.

**NPSH** NPSH (Net Positive Suction Head) espresso in metri di prevalenza (da leggersi nelle curve NPSH alle pagine 50-51 alla portata massima fornita dalla pompa).

$H_f$  Perdita di carico nei collettori di aspirazione espressa in metri di prevalenza.

$H_v$  Pressione del vapore in metri di prevalenza, vedere la Fig. E a pag.52.

$t_m$  = temperatura del liquido.

$H_s$  Margine di sicurezza = min. 0,5 metri di prevalenza.

Se il valore "H" risultante è positivo, la pompa può funzionare con un'altezza di aspirazione max. di "H" metri di prevalenza.

Se il valore "H" calcolato è negativo, è richiesta una pressione in aspirazione minima di "H" metri per evitare la cavitazione.

#### Esempio

- $P_b = 1\text{bar}$
- Tipo di pompa: KC – KCV 200
- Portata:  $24\text{m}^3/\text{h}$ .
- NPSH (dalla Fig.B a pag.50): 1,7 metri di prevalenza.
- $H_f = 3,0$  metri di prevalenza
- Temperatura del liquido:  $20^\circ\text{C}$
- $H_v$  (dalla Fig. E a pag.52): 0,24 metri di prevalenza.
- $H = p_b \times 10,2 - \text{NPSH} - H_f - H_v - H_s$  (metri di prevalenza).
- $H = 1 \times 10,2 - 1,7 - 3,0 - 0,24 - 0,5 = 4,8$  metri di prevalenza.

Questo significa che la pompa può funzionare con un sollevamento in aspirazione pari ad un massimo di 4,8 metri di prevalenza.

Pressione calcolata in bar:  $4,8 \times 0,0981 = 0,47$  bar

Pressione calcolata in kPa:  $4,8 \times 9,81 = 47,1$  kPa

### 5.5 Pressione massima in aspirazione

La pressione di aspirazione effettiva sommata alla pressione della pompa in funzione con valvola di mandata chiusa deve essere sempre inferiore alla max. pressione di funzionamento.

## 6. INSTALLAZIONE ELETTRICA



**ATTENZIONE!  
OSSERVARE SEMPRE LE NORME  
DI SICUREZZA!!**

L'installazione elettrica deve essere effettuata da un elettricista esperto, autorizzato che se ne assuma tutte le responsabilità.



**SI RACCOMANDA IL CORRETTO  
E SICURO COLLEGAMENTO A  
TERRA DELL'IMPIANTO!!**

Prima di intervenire sulla parte elettrica o meccanica dell'impianto togliere sempre la tensione di rete e assicurarsi che non possa venire accidentalmente ripristinata.

- Verificare che la tensione e la frequenza di rete corrispondano ai valori indicati sulla targhetta dati elettrici.
- Prevedere nell'allacciamento elettrico alla linea di alimentazione un interruttore bipolare con distanza di apertura dei contatti di almeno 3 mm su tutti i poli.

### 6.1 Protezione del motore

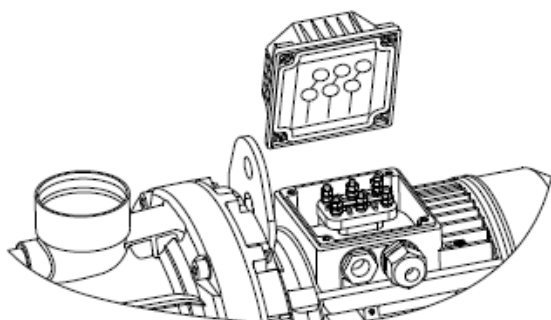
Il motore deve essere collegato ad un motoprotettore resettabile manualmente. Impostare il motoprotettore in base alla corrente nominale del motore stesso ( $I_{1/1}$ ).

Vedere la targhetta di identificazione.

### 6.2 Collegamento elettrico

Eseguire i collegamenti elettrici come indicato nello schema riportato all'interno del coperchio della morsettiera.

Fig. 3



## 6.3 Funzionamento con convertitore di frequenza

- Tutti i motori trifase possono essere collegati ad un convertitore di frequenza. Il range di frequenza raccomandato con il motore standard della pompa è compreso fra 30 e 50Hz, ovvero fra il 60 ed il 100% della velocità nominale.
- La lunghezza massima del cavo tra il motore ed il convertitore di frequenza è di 5 metri.
- A seconda del tipo di convertitore di frequenza, si può verificare un aumento della rumorosità del motore. Inoltre il motore può essere soggetto a dannosi picchi di tensione.
- Problemi come i picchi di tensione o l'aumentata rumorosità possono essere eliminati interponendo un opportuno filtro LC tra il convertitore ed il motore.

## 7. AVVIAMENTO



**NON AVVIARE LA POMPA SENZA  
AVERLA TOTALMENTE RIEMPIUTA  
DI LIQUIDO.**

### 7.1 Riempimento di liquido



**ATTENZIONE!**

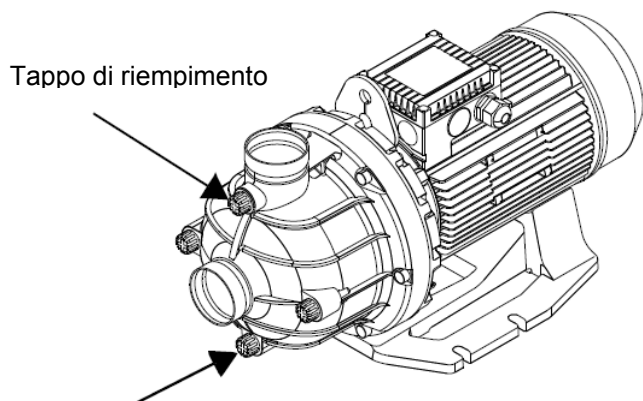
L'impianto potrebbe essere sotto pressione ed il liquido che fuoriesce potrebbe avere una temperatura molto elevata. Adottare le necessarie precauzioni per evitare che il liquido provochi lesioni personali o danneggi gli altri componenti.

- 1 Chiudere la valvola di intercettazione sul lato di mandata della pompa.
- 2 Aprire completamente la valvola di intercettazione sul lato di aspirazione prima di avviare la pompa.
- 3 Rimuovere il tappo di riempimento. Fig. 4.
- 4 Riempire completamente di liquido il corpo pompa e il tubo di aspirazione fino a quando dal foro di riempimento non fuoriesce un flusso costante di liquido.
- 5 Inserire il tappo di riempimento e serrarlo.
- 6 Aprire lentamente la valvola di intercettazione sul lato di mandata mentre la pompa è in funzione per assicurare lo sfiato e l'accumulo di pressione durante l'avviamento.



La valvola di scarico va aperta non appena la pompa viene avviata per evitare l'eccessivo aumento della temperatura del liquido pompato ed il conseguente danneggiamento dei materiali.

Fig. 4



Tappo di svuotamento

**In caso di difficoltà della pompa ad accumulare pressione può essere necessario ripetere i passaggi da 1 a 6.**

### 7.2 Controllo del senso di rotazione



**SOLO PER MOTORI TRIFASE**

Una freccia sul coperchio della ventola del motore indica il senso di rotazione corretto.

La pompa dovrebbe ruotare in senso orario, vista dal motore.

Se il senso di rotazione è errato, scollegare l'alimentazione elettrica e scambiare due fili qualsiasi dell'alimentazione in ingresso.

## 8. MANUTENZIONE

### ATTENZIONE!

L'elettropompa non può essere smontata se non da personale specializzato e qualificato in possesso dei requisiti richiesti dalle normative specifiche in materia. In ogni caso tutti gli interventi di riparazione e manutenzione si devono effettuare solo dopo aver scollegato la pompa dalla rete di alimentazione. Assicurarsi che quest'ultima non possa essere accidentalmente inserita.



- Le parti interne della pompa non richiedono manutenzione.
- E' importante tenere pulito il motore per assicurarne il corretto raffreddamento.
- Se la pompa viene installata in un ambiente polveroso, il motore dev'essere pulito e controllato regolarmente.
- Tenere presente la classe di protezione del motore al momento delle operazioni di pulizia.
- Il motore è dotato di cuscinetti con lubrificazione permanente che non richiedono manutenzione.

### 8.1 Protezione antigelo

- Per evitare danni, le pompe inattive nei periodi di gelo devono essere svuotate.
- Rimuovere i tappi di riempimento e svuotamento. Fig.4
- Non rimontare i tappi finchè la pompa non viene riportata in servizio.



**Prima dell'avviamento dopo un periodo di inattività, riempire completamente di liquido la pompa e il tubo di aspirazione.**

**Paragrafo 7.1 "Riempimento di liquido".**

### 8.2 Pulizia

Prima di un periodo prolungato di inattività, la pompa deve essere risciacquata con acqua pulita per prevenire la corrosione e la formazione di depositi all'interno della pompa stessa.



## 9. RICERCA E SOLUZIONE INCONVENIENTI



### ATTENZIONE!

Prima di aprire il coperchio della morsettiere accertarsi che l'alimentazione elettrica sia stata disinserita.

Il liquido pompato può essere a temperatura molto elevata e ad alta pressione. Prima di rimuovere o smontare la pompa, l'impianto deve essere svuotato o le valvole di intercettazione su entrambi i lati della pompa devono essere chiuse.

Condizioni di errore		
INCONVENIENTI	VERIFICHE (possibili cause)	RIMEDI
1. La pompa non funziona.	<p>A. Interruzione dell'alimentazione elettrica.</p> <p>B. Fusibili bruciati o la protezione del motore è intervenuta.</p> <p>C. Guasto del circuito della corrente di controllo.</p> <p>D. Guasto dei contatti dell'interruttore di protezione del motore o bobina del magnete.</p>	<p>A. Ripristinare l'alimentazione elettrica. Verificare che i cavi e i relativi collegamenti non siano difettosi o allentati.</p> <p>B. Verificare che i cavi e i relativi collegamenti non presentino difetti, quindi sostituire i fusibili.</p> <p>C. Riparare o sostituire il circuito della corrente di controllo.</p> <p>D. Sostituire i contatti dell'interruttore automatico di protezione motore, la bobina del magnete o l'intero interruttore automatico di protezione motore.</p>
2. Intervento dell'interruttore automatico di protezione motore (scatta immediatamente all'inserimento dell'alimentazione).	<p>A. Fusibili bruciati.</p> <p>B. Collegamento dei cavi allentato o difettoso.</p> <p>C. Avvolgimento del motore difettoso.</p> <p>D. Blocco meccanico della pompa.</p> <p>E. Impostazione troppo bassa dell'interruttore automatico di protezione motore.</p>	<p>A. Verificare che i cavi e i relativi collegamenti non presentino difetti, quindi sostituire i fusibili.</p> <p>B. Verificare che i cavi e i relativi collegamenti non presentino difetti, quindi sostituire i fusibili.</p> <p>C. Riparare o sostituire il motore.</p> <p>D. Disinserire l'alimentazione e pulire o riparare la pompa.</p> <p>E. Impostare il motoprotettore in base alla corrente nominale del motore stesso (<math>I_{1/1}</math>). Vedere la targhetta di identificazione.</p>
3. L'interruttore di protezione del motore interviene occasionalmente.	<p>A. Impostazione troppo bassa dell'interruttore automatico di protezione motore.</p> <p>B. Interruzione periodica dell'alimentazione elettrica.</p> <p>C. Tensione bassa periodicamente.</p>	<p>A. Vedere 2. B</p> <p>B. Vedere 2. B</p> <p>C. Verificare che i cavi e i relativi collegamenti non siano difettosi o allentati. Verificare che il cavo di alimentazione della pompa sia di sezione corretta.</p>

Condizioni di errore		
INCONVENIENTI	VERIFICHE (possibili cause)	RIMEDI
4. Prestazioni instabili della pompa.	<p>A. Pressione in aspirazione alla pompa troppo bassa.</p> <p>B. Tubo di aspirazione parzialmente intasato da impurità.</p> <p>C. Perdita nel tubo di aspirazione.</p> <p>D. Aria nel tubo di aspirazione o nella pompa.</p>	<p>A. Verificare le condizioni di aspirazione della pompa.</p> <p>B. Rimuovere il tubo di aspirazione e pulirlo.</p> <p>C. Rimuovere e riparare il tubo di aspirazione.</p> <p>D. Sfiatare il tubo di aspirazione o la pompa. Verificare le condizioni di aspirazione della pompa.</p>
5. La pompa funziona ma non fornisce acqua.	<p>A. Pressione in aspirazione alla pompa troppo bassa.</p> <p>B. Tubo di aspirazione parzialmente ostruito da impurità.</p> <p>C. Valvola di fondo o di non ritorno bloccata in posizione di chiusura.</p> <p>D. Perdite nel tubo di aspirazione.</p> <p>E. Aria nel tubo di aspirazione o nella pompa.</p>	<p>A. Vedere 4. A</p> <p>B. Vedere 4. B</p> <p>C. Rimuovere e pulire, riparare o sostituire la valvola.</p> <p>D. Vedere 4.C</p> <p>E. Vedere 4 D</p>
6. La pompa gira all'indietro quando viene disalimentata.	<p>A. Perdita nel tubo di aspirazione.</p> <p>B. Valvola di fondo o di non ritorno difettosa.</p> <p>C. Valvola di fondo bloccata completamente o parzialmente in posizione di apertura.</p>	<p>A. Vedere 4. C</p> <p>B. Vedere 5. C</p> <p>C. Vedere 5. C</p>
7. La pompa funziona con prestazioni ridotte.	<p>A. Senso di rotazione errato.</p> <p>B. Vedere 4. A, B, C, D</p>	<p>A. <b>Solo per pompe trifase:</b> Disinserire l'alimentazione elettrica con l'interruttore di circuito esterno e interscambiare due fasi nella morsettiera. Vedere anche il paragrafo 7.2 "Controllo del senso di rotazione".</p>

	<b>Page</b>
<b>1. Généralités</b>	<b>8</b>
1.1 Sécurité	8
1.2 Responsabilités	8
<b>2. Liquides pompés</b>	<b>8</b>
<b>3. Données techniques</b>	<b>9</b>
3.1 Données électriques	9
3.2 Conditions de fonctionnement	9
3.3 Température	9
<b>4. Gestion</b>	<b>9</b>
4.1 Stockage	9
4.2 Transport	9
4.3 Poids	9
<b>5. Installation</b>	<b>9</b>
5.1 Installation de la pompe	9
5.2 Tuyaux	9
5.3 Raccordement des tuyaux	9
5.3.1 Tuyau d'aspiration	9
5.3.2 Tuyau de refoulement	10
5.3.3 Raccordement du by-pass	10
5.4 Pression minimum à l'aspiration	10
5.5 Pression maximum à l'aspiration	10
<b>6. Installation électrique</b>	<b>11</b>
6.1 Protection du moteur	11
6.2 Branchement électrique	11
6.3 Fonctionnement avec convertisseur de fréquence	11
<b>7. Démarrage</b>	<b>11</b>
7.1 Remplissage de liquide	11
7.2 Contrôle du sens de rotation	12
<b>8. Entretien</b>	<b>12</b>
8.1 Protection antigel	12
8.2 Nettoyage	12
<b>9. Recherche et solution des inconvénients</b>	<b>13</b>
<b>Courbes de NPSH</b>	<b>50</b>
<b>Pression de vapeur</b>	<b>52</b>

## 1. GÉNÉRALITÉS



**Avant de procéder à l'installation lire attentivement cette documentation.**

L'installation, le branchement électrique et la mise en service doivent être effectués par du personnel spécialisé dans le respect des normes de sécurité générales et locales en vigueur dans le pays d'installation du produit. Le non-respect de ces instructions, en plus de créer un danger pour la sécurité des personnes et d'endommager les appareils, fera perdre tout droit d'intervention sous garantie.

L'appareil n'est pas destiné à être utilisé par des personnes (enfants compris) dont les capacités physiques, sensorielles et mentales sont réduites, ou manquant d'expérience ou de connaissance, à moins qu'elles aient pu bénéficier, à travers l'intervention d'une personne responsable de leur sécurité, d'une surveillance ou d'instructions concernant l'utilisation de l'appareil. Il faut surveiller les enfants pour s'assurer qu'ils ne jouent pas avec l'appareil. (EN 60335-1 : 02).



**Vérifier que le produit n'a pas subi de dommages dus au transport ou au stockage. Contrôler que le boîtier est intact et en excellentes conditions.**

### 1.1 Sécurité

L'utilisation est autorisée seulement si l'installation électrique possède les caractéristiques de sécurité requises par les normes en vigueur dans le pays d'installation du produit (pour l'Italie CEI 64/2).

### 1.2 Responsabilités

**Le constructeur décline toute responsabilité en cas de mauvais fonctionnement de la machine ou en cas d'éventuels dommages provoqués par cette dernière si elle a été manipulée et modifiée ou bien, si on l'a fait fonctionner au-delà des valeurs de fonctionnement conseillées ou en contraste avec d'autres dispositions contenues dans ce manuel.**

## 2. LIQUIDES POMPÉS

Les pompes KC - KCV sont des pompes centrifuges monocellulaires horizontales pour le pompage de liquides propres, fluides, non explosifs, sans particules solides ou fibres pouvant endommager mécaniquement ou chimiquement la pompe.



**Les pompes ne doivent pas être utilisées pour le transport de liquides inflammables ou toxiques.**

**Si l'on ajoute du glycol d'éthylène ou de propylène au liquide pompé, la concentration ne doit pas dépasser 45 %.**

### 3. DONNÉES TECHNIQUES

#### 3.1 Données électriques

Tension d'alimentation :	1 x 220-240 V 50Hz 1 x 220-230 V 60Hz 3 x 230-400 V 50Hz 3 x 220-277/380-480 60Hz
Puissance absorbée :	voir plaquette des données électriques
Courant maximum :	voir plaquette des données électriques
Indice de protection :	IP54

#### 3.2 Conditions de fonctionnement

Débit :	Page 50
Hauteur d'élévation :	voir tableau

MODÈLE	Hauteur d'élévation H max. (m)
KC - KCV 100	10,5 m
KC/KCE - KCV/KCVE 150	13 m
KC/KCE - KCV/KCVE 200	16 m
KC/KCE - KCV/KCVE 250	22 m
KCV/KCVE 300	23 m

Pression de service maximum :	6,5 bar
Construction des moteurs :	CEI 2-3 – CEI 61-69 (EN 60335-2-41)

Niveau de bruit :

MODÈLE	Niveau de bruit
KC - KCV 100	≤ 59 dB (A)
KC/KCE - KCV/KCVE 150	≤ 59 dB (A)
KC/KCE - KCV/KCVE 200	≤ 59 dB (A)
KC/KCE - KCV/KCVE 250	≤ 62 dB (A)
KCV/KCVE 300	≤ 62 dB (A)

#### 3.3 Température

Température ambiante :	-20 ÷ +65 °C -20 ÷ +50 °C (uniquement pour versions monophasées)
Température de stockage :	-40 ÷ +65 °C
Température liquide :	-10 ÷ +55 °C

### 4. GESTION

#### 4.1 Stockage

Toutes les pompes doivent être stockées dans un endroit couvert, sec et avec une humidité de l'air si possible constante, exempt de vibrations et de poussières.

Elles sont fournies dans leur emballage d'origine dans lequel elles doivent rester jusqu'au moment de l'installation. Si ce n'est pas le cas, veiller à boucher soigneusement l'orifice d'aspiration et de refoulement.

#### 4.2 Transport

Éviter de soumettre les produits à des chocs et collisions inutiles. Pour soulever et transporter la pompe, se servir d'engins de levage en utilisant la palette fournie de série (si elle est prévue).

#### 4.3 Poids

L'étiquette autocollante située sur l'emballage donne l'indication du poids total de la pompe.

### 5 INSTALLATION

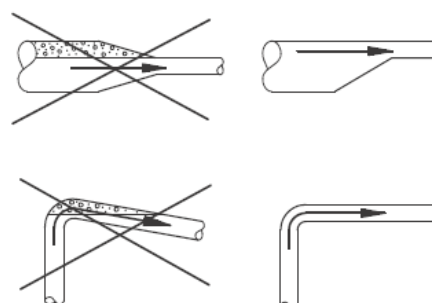
#### 5.1 Installation de la pompe

- La pompe doit être installée en position horizontale avec collecteur d'aspiration le plus court possible et hauteur d'aspiration minimum.
- L'électropompe doit être installée dans un endroit bien aéré, à l'abri des intempéries et avec une température ambiante non supérieure à 65 °C (50 °C pour versions monophasées).
- La pompe peut être installée à l'extérieur, mais doit être protégée contre les agents atmosphériques au moyen d'une couverture appropriée.

#### 5.2 Tuyaux

- En amont et en aval de la pompe, il faut installer des vannes d'isolement.
- La pompe ne doit pas subir de sollicitations mécaniques de la part des tuyaux.
- Les tuyaux doivent être correctement dimensionnés en tenant compte également de la pression à l'aspiration.
- Si la pompe est installée au point le plus bas du circuit, il est possible que des résidus et des impuretés s'accumulent à l'intérieur.
- Installer les tuyaux de manière à éviter les poches d'air, en particulier du côté de l'aspiration de la pompe.

Fig. 1



#### 5.3 Raccordement des tuyaux

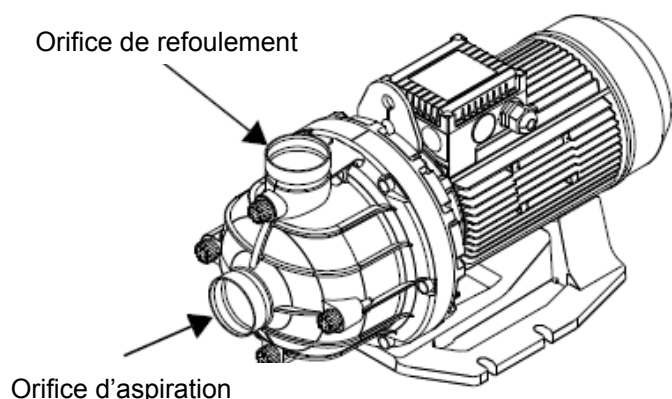
##### 5.3.1 Tuyau d'aspiration

- Si la pompe est installée au-dessus du niveau du liquide (en aspiration), il faut installer un clapet de pied ou antiretour dans le collecteur d'aspiration sous le niveau du liquide.
- Raccorder le tuyau d'aspiration à l'orifice d'aspiration de la pompe. (Fig. 2).
- Tous les raccords du collecteur d'aspiration doivent être bien serrés et complètement étanches.
- Si un tuyau flexible est utilisé comme tuyau d'aspiration, il doit être de type non écrasable. Nous recommandons d'utiliser une crépine ou un filtre si des corps solides peuvent pénétrer dans le tuyau d'aspiration et bloquer la pompe.

### 5.3.2 Tuyau de refoulement

- Raccorder le tuyau de refoulement à l'orifice de refoulement de la pompe (Fig. 2).
- Le tuyau de refoulement doit avoir au moins le même diamètre que l'orifice de refoulement de la pompe pour minimiser les pertes de charge, diminuer la vitesse d'écoulement et le bruit.

Fig. 2



### 5.3.3 Raccordement du by-pass

- La pompe ne doit pas fonctionner avec les vannes d'isolement fermées, car dans ces conditions il y aurait une augmentation de la température du liquide et la formation de bulles de vapeur à l'intérieur de la pompe ce qui entraînerait des dommages mécaniques. Si ce risque existe, prévoir un circuit de by-pass ou un système d'évacuation aboutissant à un réservoir de récupération du liquide.

### 5.4 Pression minimum à l'aspiration

La pression minimum à l'aspiration « H » en mètres de hauteur manométrique, demandée durant le fonctionnement pour éviter la cavitation de la pompe, peut être calculée avec la formule suivante :

$$H = p_b \times 10,2 - \text{NPSH} - H_f - H_v - H_s$$

$p_b$  Pression barométrique en bars.  
(La pression barométrique peut être réglée à 1 bar).

Dans les systèmes fermés,  $p_b$  indique la pression de précharge du système en bars.

**NPSH** NPSH (Net Positive Suction Head) exprimé en mètres de hauteur manométrique (à lire dans les courbes NPSH aux pages 50-51 au débit maximum fourni par la pompe).

$H_f$  Perte de charge dans les collecteurs d'aspiration exprimée en mètres de hauteur manométrique.

$H_v$  Pression de la vapeur en mètres de hauteur manométrique, voir la Fig. E à la page 52.

$t_m$  = température du liquide.

$H_s$  Marge de sécurité = min. 0,5 mètre de hauteur manométrique.

Si la valeur « H » résultante est positive, la pompe peut fonctionner avec une hauteur d'aspiration max. de « H » mètres de hauteur manométrique.

Si la valeur « H » calculée est négative, il faut prévoir une pression à l'aspiration minimum de « H » mètres pour éviter la cavitation.

#### Exemple

- $P_b = 1$  bar
- Type de pompe : KC – KCV 200
- Débit : 24 m<sup>3</sup>/h.
- NPSH (de la Fig. B page 50) : 1,7 mètre de hauteur manométrique.
- $H_f = 3,0$  mètres de hauteur manométrique
- Température du liquide : 20 °C
- $H_v$  (de la Fig. E à page 52) : 0,24 mètre de hauteur manométrique.
- $H = p_b \times 10,2 - \text{NPSH} - H_f - H_v - H_s$  (mètres de hauteur manométrique).
- $H = 1 \times 10,2 - 1,7 - 3,0 - 0,24 - 0,5 = 4,8$  mètres de hauteur manométrique.

Cela signifie que la pompe peut fonctionner avec une hauteur d'aspiration égale à un maximum de 4,8 mètres de hauteur manométrique.

Pression calculée en bars :  $4,8 \times 0,0981 = 0,47$  bar

Pression calculée en kPa :  $4,8 \times 9,81 = 47,1$  kPa

### 5.5 Pression maximum à l'aspiration

La pression d'aspiration effective additionnée à la pression de la pompe en fonction avec vanne de refoulement fermée doit être toujours inférieure à la pression max. de fonctionnement.

## 6. INSTALLATION ÉLECTRIQUE



**ATTENTION !  
RESPECTER TOUJOURS LES  
NORMES DE SÉCURITÉ !!**

L'installation électrique doit être effectuée par un électricien expérimenté et autorisé qui en assume toutes les responsabilités.



**ATTENTION ! EFFECTUER UNE  
MISE À LA TERRE CORRECTE ET  
SÛRE DE L'INSTALLATION !**

Avant d'intervenir sur la partie électrique ou mécanique de l'installation couper toujours la tension de secteur et s'assurer qu'elle ne peut pas être rétablie par inadvertance.

- Vérifier que la tension et la fréquence de secteur correspondent aux valeurs indiquées sur la plaquette des données électriques.
- Prévoir pour le raccordement électrique à la ligne d'alimentation un interrupteur bipolaire avec distance d'ouverture des contacts d'au moins 3 mm sur tous les pôles.

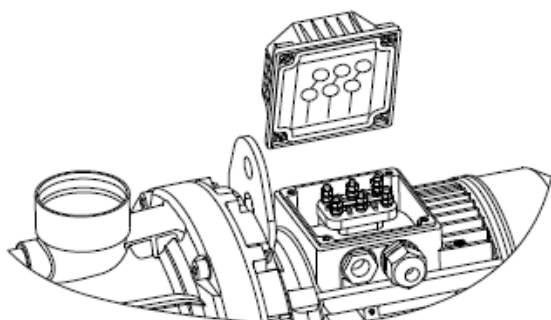
### 6.1 Protection du moteur

Le moteur doit être connecté à une protection moteur pouvant être réarmée manuellement. Calibrer la protection moteur suivant le courant nominal du moteur proprement dit ( $I_{1/1}$ ). Voir la plaquette d'identification.

### 6.2 Branchement électrique

Effectuer les raccordements électriques comme indiqué dans le schéma figurant à l'intérieur du couvercle du bornier.

Fig. 3



## 6.3 Fonctionnement avec convertisseur de fréquence

- Tous les moteurs triphasés peuvent être connectés à un convertisseur de fréquence. La plage de fréquence recommandée avec le moteur standard de la pompe est comprise entre 30 et 50 Hz, c'est-à-dire entre 60 et 100 % de la vitesse nominale.
- La longueur maximum du câble entre le moteur et le convertisseur de fréquence est de 5 mètres.
- Suivant le type de convertisseur de fréquence, on peut constater une augmentation du bruit du moteur. De plus le moteur peut être sujet à des pics de tension.
- Des problèmes comme les pics de tension ou l'augmentation du niveau de bruit peuvent être éliminés en interposant un filtre LC entre le convertisseur et le moteur.

## 7. DÉMARRAGE



**NE PAS DÉMARRER LA POMPE  
SANS L'AVOIR COMPLÈTEMENT  
REPLIE DE LIQUIDE.**

### 7.1 Remplissage de liquide



**ATTENTION !**

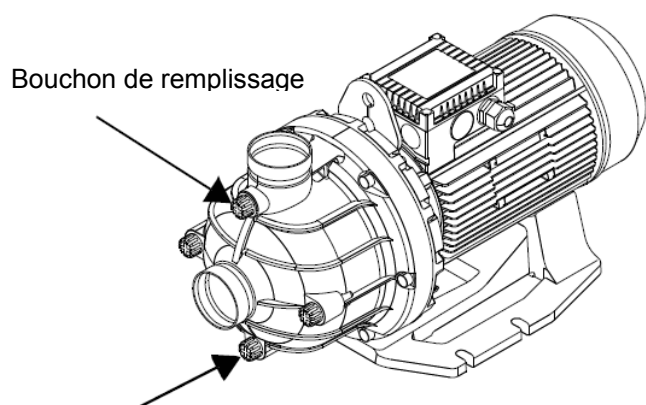
L'installation pourrait être sous pression et le liquide qui sort pourrait être à une température très élevée. Adopter les précautions nécessaires pour éviter que le liquide provoque des lésions personnelles ou endommage les autres composants.

- 1 Fermer la vanne d'isolement du côté du refoulement de la pompe.
- 2 Ouvrir complètement la vanne d'isolement du côté de l'aspiration avant de mettre la pompe en marche.
- 3 Enlever le bouchon de remplissage. Fig. 4
- 4 Remplir complètement de liquide le corps de la pompe et le tuyau d'aspiration jusqu'à ce qu'un flux constant de liquide sorte du trou de remplissage.
- 5 Remettre le bouchon de remplissage et le serrer.
- 6 Ouvrir lentement la vanne d'isolement côté refoulement quand la pompe est en marche pour assurer l'évacuation et l'accumulation de pression au démarrage.



La vanne de décharge doit être ouverte dès que la pompe est mise en marche pour éviter l'augmentation excessive de la température du liquide pompé et l'endommagement des matériaux qui en résulte.

Fig. 4



Bouchon de vidage

**En cas de difficulté de la pompe à accumuler de la pression, il peut être nécessaire de répéter les opérations de 1 à 6.**

## 7.2 Contrôle du sens de rotation



**UNIQUEMENT POUR MOTEURS TRIPHASÉS**

Une flèche sur le couvercle du ventilateur du moteur indique le sens de rotation correct.

La pompe devrait tourner dans le sens des aiguilles d'une montre, vue du moteur.

Si le sens de rotation est erroné, déconnecter l'alimentation électrique et inverser deux fils quelconques de l'alimentation à l'entrée.

## 8. MAINTENANCE

### ATTENTION !

**L'électropompe ne peut être démontée que par du personnel spécialisé et qualifié possédant les caractéristiques requises par les normes spécifiques en la matière.** Dans tous les cas, toutes les interventions de réparation et de maintenance ne doivent être effectuées qu'après avoir débranché la pompe. S'assurer que celle-ci ne peut pas être remise sous tension de manière accidentelle.



- Les parties internes de la pompe ne demandent aucune maintenance.
- Il est important de veiller à la propreté du moteur pour en assurer le refroidissement correct.
- Si la pompe est installée dans un environnement poussiéreux, le moteur doit être régulièrement nettoyé et contrôlé.
- Tenir compte de l'indice de protection du moteur lors des opérations de nettoyage.
- Le moteur est muni de roulements à lubrification permanente qui ne demandent pas d'entretien.

### 8.1 Protection antigel

- Pour éviter les dommages, les pompes inactives durant les périodes de gel doivent être vidées.
- Enlever les bouchons de remplissage et de vidage. Fig.4
- Ne pas remettre les bouchons tant que la pompe n'est pas remise en service.



**Avant la remise en service après une période d'inactivité, remplir complètement de liquide la pompe et le tuyau d'aspiration.**

**Paragraphe 7.1 « Remplissage de liquide ».**

### 8.2 Nettoyage

Avant une longue période d'inactivité, la pompe doit être rincée à l'eau propre pour prévenir la corrosion et la formation de dépôts à l'intérieur de la pompe proprement dite.

## 9. RECHERCHE ET SOLUTION DES INCONVÉNIENTS

### ATTENTION !



Avant d'ouvrir le couvercle du bornier s'assurer que l'alimentation électrique a été désactivée.

Le liquide pompé peut être à une température très élevée et à une haute pression. Avant d'enlever ou de démonter la pompe, l'installation doit être vidée ou les vannes d'isolement sur les deux côtés de la pompe doivent être fermées.

Conditions d'erreur		
INCONVÉNIENTS	VÉRIFICATIONS (causes possibles)	REMÈDES
1. La pompe ne fonctionne pas.	A. Interruption de l'alimentation électrique. B. Fusibles grillés ou protection du moteur intervenue. C. Panne du circuit du courant de contrôle. D. Panne des contacts de l'interrupteur de protection du moteur ou de la bobine de l'aimant.	A. Rétablir l'alimentation électrique. Vérifier que les câbles et les branchements ne sont pas défectueux ou desserrés. B. Vérifier que les câbles et les branchements ne présentent pas de défauts puis remplacer les fusibles. C. Réparer ou remplacer le circuit du courant de contrôle. D. Remplacer les contacts de l'interrupteur automatique de protection du moteur, la bobine de l'aimant ou tout l'interrupteur automatique de protection du moteur.
2. Intervention de l'interrupteur automatique de protection moteur (il se déclenche immédiatement lors de la mise sous tension).	A. Fusibles grillés. B. Branchement des câbles desserré ou défectueux. C. Bobinage du moteur défectueux. D. Blocage mécanique de la pompe. E. Réglage trop bas de l'interrupteur automatique de protection du moteur.	A. Vérifier que les câbles et les branchements ne présentent pas de défauts puis remplacer les fusibles. B. Vérifier que les câbles et les branchements ne présentent pas de défauts puis remplacer les fusibles. C. Réparer ou remplacer le moteur. D. Débrancher l'alimentation et nettoyer ou réparer la pompe. E. Calibrer la protection moteur suivant le courant nominal du moteur proprement dit ( $I_{1/1}$ ). Voir la plaquette d'identification.
3. L'interrupteur de protection du moteur intervient de manière occasionnelle.	A. Réglage trop bas de l'interrupteur automatique de protection du moteur. B. Coupures momentanées de l'alimentation électrique. C. Baisses momentanées de tension.	A. Voir 2.B B. Voir 2.B C. Vérifier que les câbles et les branchements ne sont pas défectueux ou desserrés. Vérifier que le câble d'alimentation de la pompe a une section correcte.



Conditions d'erreur		
INCONVÉNIENTS	VÉRIFICATIONS (causes possibles)	REMÈDES
4. Performances instables de la pompe.	A. Pression d'aspiration de la pompe trop basse. B. Tuyau d'aspiration partiellement bouché par des impuretés. C. Perte dans le tuyau d'aspiration. D. Air dans le tuyau d'aspiration ou dans la pompe.	A. Vérifier les conditions d'aspiration de la pompe. B. Démontez le tuyau d'aspiration et le nettoyez. C. Démontez le tuyau d'aspiration et le réparez. D. Purger le tuyau d'aspiration ou la pompe. Vérifier les conditions d'aspiration de la pompe.
5. La pompe fonctionne mais ne fournit pas d'eau.	A. Pression d'aspiration de la pompe trop basse. B. Tuyau d'aspiration partiellement bouché par des impuretés. C. Clapet de pied ou antiretour bloqué en position de fermeture. D. Pertes dans le tuyau d'aspiration. E. Air dans le tuyau d'aspiration ou dans la pompe.	A. Voir 4.A B. Voir 4.B C. Démontez et nettoyez, réparez ou remplacez le clapet. D. Voir 4.C E. Voir 4.D
6. La pompe tourne dans le sens contraire quand on la débranche.	A. Perte dans le tuyau d'aspiration. B. Clapet de pied ou antiretour défectueux. C. Clapet de pied complètement ou partiellement bloqué en position d'ouverture.	A. Voir 4.C B. Voir 5.C C. Voir 5.C
7. La pompe fonctionne avec des performances réduites.	A. Sens de rotation erroné.  B. Voir 4.A, B, C, D	A. <b>Uniquement pour pompes triphasées :</b> Désactiver l'alimentation électrique avec l'interrupteur de circuit extérieur et inverser deux phases dans le bornier. Voir aussi le paragraphe 7.2 « Contrôle du sens de rotation ».

	<b>Page</b>
<b>1. General</b>	<b>15</b>
1.1 Safety	15
1.2 Responsibility	15
<b>2. Pumped liquids</b>	<b>15</b>
<b>3. Technical data</b>	<b>16</b>
3.1 Electrical data	16
3.2 Operating conditions	16
3.3 Temperature	16
<b>4. Management</b>	<b>16</b>
4.1 Storage	16
4.2 Transport	16
4.3 Weight	16
<b>5. Installation</b>	<b>16</b>
5.1 Pump installation	16
5.2 Pipes	16
5.3 Connecting the pipes	16
5.3.1 Suction pipe	16
5.3.2 Delivery pipe	17
5.3.3 Connecting the by-pass	17
5.4 Minimum pressure at intake	17
5.5 Maximum pressure at intake	17
<b>6. Electrical installation</b>	<b>18</b>
6.1 Motor protection	18
6.2 Electrical connection	18
6.3 Operation with a frequency converter	18
<b>7. Start</b>	<b>18</b>
7.1 Filling with liquid	18
7.2 Checking the direction of rotation	19
<b>8. Maintenance</b>	<b>19</b>
8.1 Anti-frost protection	19
8.2 Cleaning	19
<b>9. Troubleshooting</b>	<b>20</b>
<b>NPSH curve</b>	<b>50</b>
<b>Vapour Pressure</b>	<b>52</b>

## 1. GENERAL



**Read this documentation carefully before installation.**

Installation, electrical connection and commissioning must be carried out by specialised personnel, in compliance with the general and local safety regulations in force in the country in which the product is installed. Failure to respect these instructions not only causes risk to personal safety and damage to the equipment, but invalidates every right to assistance under guarantee.

The appliance is not intended to be used by persons (including children) with reduced physical, sensory or mental capacities, or who lack experience or knowledge, unless, through the mediation of a person responsible for their safety, they have had the benefit of supervision or of instructions on the use of the appliance. Children must be supervised to ensure that they do not play with the appliance. (EN 60335-1: 02).



**Ensure that the product has not suffered any damage during transport or storage.**

**Check that the outer casing is unbroken and in excellent conditions.**

### 1.1 Safety

Use is allowed only if the electric system is in possession of safety precautions in accordance with the regulations in force in the country where the product is installed (for Italy CEI 64/2).

### 1.2 Responsibility

**The Manufacturer does not vouch for correct operation of the machine or for any damage that it may cause if it has been tampered with, modified and/or run outside the recommended work range or in contrast with other indications given in this manual.**

## 2. PUMPED LIQUIDS

KC – KCV pumps are horizontal single-stage centrifugal pumps for pumping clean liquid, non explosive fluids, without solid particles or fibres that can attack the pump mechanically or chemically.



**The pumps must not be used for the transfer of inflammable or toxic liquids.**

**If ethylene glycol or propylene is added to the pumped liquid, the concentration must not exceed 45%.**

### 3. TECHNICAL DATA

#### 3.1 Electrical data

Supply voltage:	1 x 220-240 V 50Hz 1 x 220-230 V 60Hz 3 x 230-400 V 50Hz 3 x 220-277/380-480 60Hz
Absorbed power:	see electrical data plate
Maximum current:	see electrical data plate
Protection rating:	IP54

#### 3.2 Operating conditions

Flow rate:	Page 50
Head:	see table

MODEL	Head H max (m)
KC - KCV 100	10.5 m
KC/KCE - KCV/KCVE 150	13 m
KC/KCE - KCV/KCVE 200	16 m
KC/KCE - KCV/KCVE 250	22 m
KCV/KCVE 300	23 m

Maximum working pressure:	6.5 bar
Motor construction:	CEI 2-3 – CEI 61-69 (EN 60335-2-41)

Noise production:

MODEL	Noise Level
KC - KCV 100	≤ 59 dB (A)
KC/KCE - KCV/KCVE 150	≤ 59 dB (A)
KC/KCE - KCV/KCVE 200	≤ 59 dB (A)
KC/KCE - KCV/KCVE 250	≤ 62 dB (A)
KCV/KCVE 300	≤ 62 dB (A)

#### 3.3 Temperature

Environment temperature:	-20 ÷ +65°C -20 ÷ +50°C (only single-phase versions)
Storage temperature:	-40 ÷ +65°C
Liquid temperature:	-10 ÷ +55°C

### 4. MANAGEMENT

#### 4.1 Storage

All the pumps must be stored in a dry covered place, with possible constant air humidity, free from vibrations and dust.

They are supplied in their original pack in which they must remain until the time of installation.

If this is not the case, accurately close the suction and delivery mouth.

#### 4.2 Transport

Avoid subjecting the products to needless impacts and collisions. To lift and transport the pump use lifting devices with the aid of the pallet supplied with it (if contemplated).

#### 4.3 Weight

The adhesive plate on the packaging indicates the total weight of the pump.

### 5 INSTALLATION

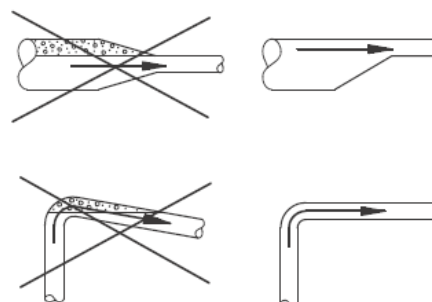
#### 5.1 Pump installation

- The pump must be installed in a horizontal position with the suction manifold as short as possible and with minimum suction height.
- The pump must be installed in a well ventilated place, protected from unfavourable weather conditions, and with an environment temperature not higher than 65°C (50°C for single-phase versions).
- The pump may be installed outdoors, but it must be protected against atmospheric agents with a suitable cover.

#### 5.2 Pipes

- Interception valves must be fitted upstream and downstream from the pump.
- The pump must not be subject to mechanical stresses by the pipes.
- The pipes must be correctly sized, also taking the suction pressure into account.
- If the pump is installed in the lowest point of the system, residue and impurities may build up inside it.
- Install the pump so as to avoid air pockets, especially on the suction side of the pump.

Fig. 1



#### 5.3 Connecting the pipes

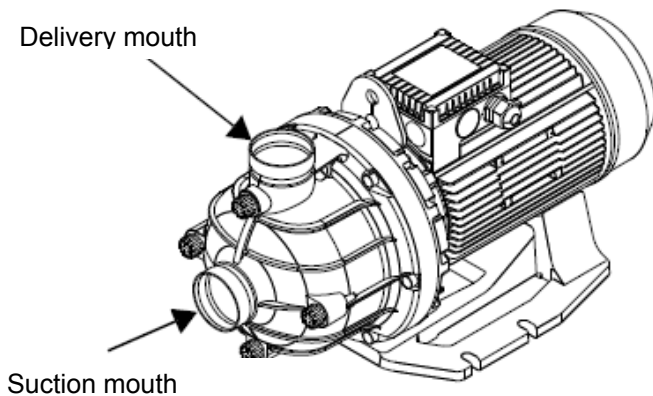
##### 5.3.1 Suction pipe

- If the pump is installed above the level of the liquid, a foot valve or non return valve must be installed in the suction manifold below the level of the liquid.
- Connect the suction pipe to the suction mouth of the pump. (Fig. 2).
- Each coupling of the suction manifold must be well tightened and completely watertight.
- If a hose is used as the suction pipe, it must be of a non collapsible type. It is recommended to use a grid or filter if there is a possibility of solids getting into the suction pipe and blocking the pump.

### 5.3.2 Delivery pipe

- Connect the delivery pipe to the delivery mouth of the pump (Fig. 2).
- The delivery pipe must be at least of the same diameter as the pump delivery mouth so as to minimise load losses and decrease the flow rate and the noise production.

Fig. 2



### 5.3.3 Connecting the by-pass

- The pump must not be run with the interception valves closed, since in these conditions there would be an increase in temperature of the liquid and the formation of vapour bubbles inside the pump with consequent mechanical damage. If possible, provide a by-pass circuit or a discharge leading to a liquid recovery tank..

### 5.4 Minimum pressure at intake

The minimum pressure at intake “H” in metres of head, required during operation to avoid cavitation of the pump, may be calculated using the following formula:

$$H = p_b \times 10,2 - \text{NPSH} - H_f - H_v - H_s$$

$p_b$  Barometric pressure in bar.  
(The barometric pressure may be set at 1 bar).

In closed systems  $p_b$  indicates the preload pressure of the system in bar.

**NPSH** NPSH (Net Positive Suction Head) expressed in metres of head (to be read in the NPSH curves on pages 50-51 at the maximum flow rate supplied by the pump).

$H_f$  Load loss in the suction manifolds expressed in metres of head.

$H_v$  Vapour pressure in metres of head, see Fig. E on page 52.

$t_m$  = temperature of the liquid.

$H_s$  Safety margin = min. 0.5 metres of head.

If the resulting value “H” is positive, the pump can work with a max. suction height of “H” metres of head.

If the calculated value “H” is negative, a minimum suction pressure of “H” metres is required to avoid cavitation.

#### For example:

- $P_b = 1\text{bar}$
- Type of pump: KC – KCV 200
- Flow rate:  $24\text{m}^3/\text{h}$ .
- NPSH (from Fig.B on page 50): 1.7 metres of head.
- $H_f = 3.0$  metres of head
- Liquid temperature:  $20^\circ\text{C}$
- $H_v$  (from Fig. E on page 52): 0.24 metres of head.
- $H = p_b \times 10.2 - \text{NPSH} - H_f - H_v - H_s$  (metres of head).
- $H = 1 \times 10.2 - 1.7 - 3.0 - 0.24 - 0.5 = \mathbf{4.8 \text{ metres of head}}$  .

This means that the pump can work with a lift on intake equal to a maximum of 4.8 metres of head.

Pressure calculated in bar:  $4.8 \times 0.0981 = 0.47$  bar

Pressure calculated in kPa:  $4.8 \times 9.81 = 47.1$  kPa

### 5.5 Maximum pressure at intake

The actual suction pressure added to the pressure of the pump running with the delivery valve closed must always be lower than the max. working pressure.

## 6. ELECTRICAL INSTALLATION



**ATTENTION!  
ALWAYS RESPECT THE SAFETY  
REGULATIONS!!**

Electrical installation must be carried out by an expert, authorised electrician, who takes on all responsibility.



**THE SYSTEM MUST BE  
CORRECTLY AND SAFELY  
EARTHED!!**

Always switch off the mains power supply before working on the electrical or mechanical part of the system and make sure it cannot be switched on again accidentally.

- Ensure that the mains voltage and frequency are the same as the values indicated on the electrical data plate.
- In the electrical connection to the power supply line, fit a two-pole switch with contact opening distance of at least 3 mm on all poles.

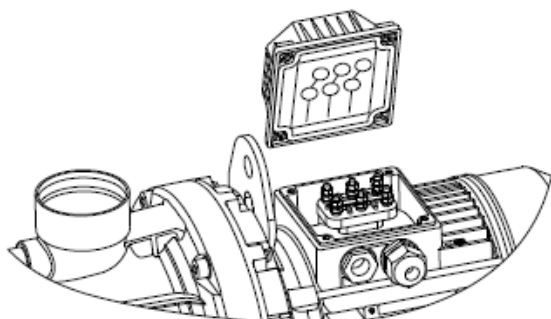
### 6.1 Motor protection

The motor must be connected to a manually resettable motor protector. Set the motor protector according to the rated current of the motor ( $I_{1/1}$ ). See the identification plate.

### 6.2 Electrical connection

Make the electrical connections as indicated in the wiring diagram inside the cover of the terminal board.

Fig. 3



## 6.3 Operation with a frequency converter

- All three-phase motors can be connected to a frequency converter. The recommended frequency range with the standard pump motor is between 30 and 50 Hz, that is between 60 and 100% of the rated speed.
- The maximum length of the cable between the motor and the frequency converter is 5 metres.
- Depending on the type of frequency converter, there may be an increase in motor noise. The motor may also be subject to dangerous voltage peaks.
- Problems such as voltage peaks or increased noise may be eliminated by fitting a suitable LC filter between converter and motor.

## 7. START-UP



**DO NOT START THE PUMP WITHOUT  
HAVING COMPLETELY FILLED IT  
WITH LIQUID.**

### 7.1 Filling with liquid



**ATTENTION!**

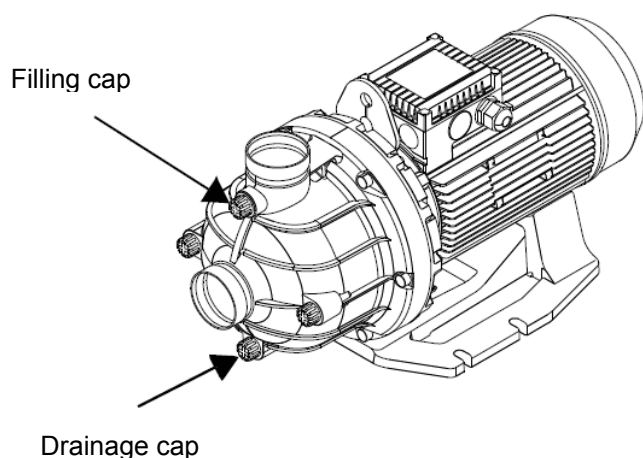
**The system might be under pressure and the liquid coming out might have a very high temperature. Take the necessary precautions to ensure that the liquid does not cause personal injuries or damage to other components.**

- 1 Close the interception valve on the delivery side of the pump.
- 2 Completely open the interception valve on the suction side before starting the pump.
- 3 Remove the filling cap. Fig. 4.
- 4 Completely fill the pump body and the suction pipe with liquid until a constant flow of liquid comes out of the filling hole.
- 5 Fit the filling cap and tighten it.
- 6 Slowly open the interception valve on the delivery side while the pump is running to ensure the venting and build-up of pressure during starting.



**The discharge valve must be opened as soon as the pump is started to avoid the excessive increase in temperature of the pumped liquid and consequent damage of the materials.**

Fig. 4



If the pump has difficulty in accumulating pressure it may be necessary to repeat steps 1 to 6.

### 7.2 Checking the direction of rotation



**ONLY FOR THREE-PHASE**

An arrow on the cover of the motor fan indicates the correct direction of rotation.

The pump should turn in a clockwise direction, viewed from the motor.

If it is turning in the wrong direction, disconnect the power supply and exchange any two leads of the power supply at input.

## 8. MAINTENANCE

### ATTENTION!

The pump may not be dismantled except by skilled and qualified personnel, in possession of the qualifications required by the specific regulations on the subject. In any case, all repair and maintenance work must be carried out only after having disconnected the pump from the supply mains. Ensure that the power cannot be switched on accidentally.



- The internal parts of the pump do not require maintenance.
- It is important to keep the motor clean to ensure that it is correctly cooled.
- If the pump is installed in a dusty environment, the motor must be cleaned and checked regularly.
- Bear in mind the motor protection rating when performing cleaning operations.
- The motor is equipped with permanently lubricated bearings that require no maintenance.

### 8.1 Anti-frost protection

- To avoid damage, pumps left inactive during periods of frost must be emptied.
- Remove the filling and drainage caps. Fig.4
- Do not replace the caps until the pump is put back into service.



**Before starting after a period of inactivity, completely fill the pump and the suction pipe with liquid. Paragraph 7.1 "Filling with liquid".**

### 8.2 Cleaning

Before a period of prolonged inactivity, the pump must be flushed with clean water to prevent corrosion and the formation of deposits inside the pump itself.

## 9. TROUBLESHOOTING



### ATTENTION!

Before opening the terminal board cover, ensure that the electric power supply has been disconnected.

The pumped liquid may be at a very high temperature and high pressure. Before removing or dismantling the pump, the system must be emptied or the interception valves on both sides of the pump must be closed.

Error conditions		
FAULTS	CHECKS (possible causes)	REMEDIES
1. The pump is not working.	A. Interruption in the power supply.  B. Burnt out fuses or motor protection tripped.  C. Fault in the control current circuit.  D. Fault in the contacts of the motor protection switch or the magnet coil.	A. Restore the power supply. Check that the cables and their connections are not faulty or loose.  B. Check that the cables and their connections are not faulty, then change the fuses.  C. Repair or replace the control current circuit.  D. Replace the contacts of the automatic motor protection switch, the magnet coil, or the entire automatic motor protection switch.
2. Tripping of the automatic motor protection switch (it trips immediately when power is turned on).	A. Burnt out fuses.  B. Loose or faulty connection of the cables.  C. Faulty motor winding.  D. Mechanical blockage of the pump.  E. Setting of the automatic motor protection switch is too low.	A. Check that the cables and their connections are not faulty, then change the fuses.  B. Check that the cables and their connections are not faulty, then change the fuses.  C. Repair or replace the motor.  D. Switch off the power and clean or repair the pump.  E. Set the motor protector according to the rated current of the motor ( $I_{1/1}$ ). See the identification plate.
3. The motor protection switch trips occasionally.	A. Setting of the automatic motor protection switch is too low.  B. Periodic interruption in the power supply.  C. Periodically low voltage.	A. See 2. B  B. See 2. B  C. Check that the cables and their connections are not faulty or loose. Check that the pump power cable has the correct section.





<b>1. Allgemeines</b>	<b>22</b>
1.1 Sicherheit	22
1.2 Haftung	22
<b>2. Gepumpte Flüssigkeit</b>	<b>22</b>
<b>3. Technische Daten</b>	<b>23</b>
3.1 Elektrische Daten	23
3.2 Betriebsbedingungen	23
3.3 Temperatur	23
<b>4. Verwaltung</b>	<b>23</b>
4.1 Einlagerung	23
4.2 Transport	23
4.3 Gewicht	23
<b>5. Installation</b>	<b>23</b>
5.1 Installation der Pumpe	23
5.2 Rohrleitungen	23
5.3 Anschluss der Rohre	23
5.3.1 Saugrohr	23
5.3.2 Druckrohr	24
5.3.3 Bypass-Anschluss	24
5.4 Mindestdruck am Saugteil	24
5.5 Höchstdruck am Saugteil	24
<b>6. Elektroinstallation</b>	<b>25</b>
6.1 Motorschutz	25
6.2 Elektroanschluss	25
6.3 Funktion mit Frequenzwandler	25
<b>7. Einschalten</b>	<b>25</b>
7.1 Einfüllen der Flüssigkeit	25
7.2 Kontrolle der Drehrichtung	26
<b>8. Wartung</b>	<b>26</b>
8.1 Frostschutz	26
8.2 Reinigung	26
<b>9. Störungssuche und Abhilfe</b>	<b>27</b>
<b>NPSH Kurve</b>	<b>50</b>
<b>Dampfdruck</b>	<b>52</b>

## 1. ALLGEMEINES



**Vor der Installation dieses Handbuch aufmerksam lesen.**

Installation, Elektroanschlüsse und Inbetriebsetzung müssen von Fachpersonal unter Einhaltung der allgemeinen und lokalen Sicherheitsvorschriften des Anwenderlands erfolgen. Die Nichteinhaltung dieser Vorschriften stellt nicht nur eine Gefahr für Personen dar und kann Sachschäden verursachen, sondern lässt außerdem auch jeden Garantieanspruch verfallen.

Das Gerät darf nicht von Personen (einschließlich Kindern) benutzt werden, deren sensorische und mentale Fähigkeiten eingeschränkt sind, oder denen es an Erfahrung oder Kenntnissen mangelt, sofern ihnen nicht eine für ihre Sicherheit verantwortliche Person zur Seite steht, die sie überwacht oder beim Gebrauch des Gerätes anleitet. Kinder nicht unbeaufsichtigt in die Nähe des Gerätes lassen und sicherstellen, dass sie nicht damit herumspielen. (EN 60335-1: 02).



**Kontrollieren, ob das Produkt Transport- oder Lagerschäden aufweist.**

**Kontrollieren, ob die äußere Hülle unversehrt und in gutem Zustand ist.**

### 1.1 Sicherheit

Der Gebrauch ist nur dann zulässig, wenn die Elektrik unter Anwendung der Sicherheitsmaßnahmen gemäß der geltenden Normen des Anwenderlandes erstellt wurde (für Italien CEI 64/2).

### 1.2 Haftung

**Der Hersteller haftet nicht für die mangelhafte Funktion der Maschine oder etwaige von ihr verursachte Schäden, wenn diese manipuliert, verändert oder über die Daten des Geräteschildes hinaus betrieben wurde, oder andere in diesem Handbuch enthaltenen Anweisungen nicht befolgt wurden.**

## 2. GEPUMPTER FLÜSSIGKEITEN

Die Pumpen KC – KCV sind horizontale einstufige Kreiselpumpen zum Pumpen sauberer, fluider, nicht explosiver Flüssigkeiten, ohne Festpartikel oder Fasern, welche die Pumpe mechanisch oder chemisch angreifen könnten.



**Die Pumpen dürfen nicht zum Pumpen entzündlicher oder giftiger Flüssigkeiten eingesetzt werden.**

**Wird der Pumpflüssigkeit Äthylen- oder Propylenglykol zugesetzt, darf die Konzentration nicht mehr als 45% ausmachen.**

### 3. TECHNISCHE DATEN

#### 3.1 Elektrische Daten

Versorgungsspannung: 1 x 220-240 V 50Hz  
 1 x 220-230 V 60Hz  
 3 x 230-400 V 50Hz  
 3 x 220-277/380-480 60Hz

Leistungsaufnahme: siehe Schild der elektrischen Daten  
 Max. Strom: siehe Schild der elektrischen Daten  
 Schutzklasse: IP54

#### 3.2 Betriebsbedingungen

Fördermenge: Seite. 50  
 Förderhöhe: siehe Tabelle

MODELL	Förderhöhe H max (m)
KC - KCV 100	10.5 m
KC/KCE - KCV/KCVE 150	13 m
KC/KCE - KCV/KCVE 200	16 m
KC/KCE - KCV/KCVE 250	22 m
KCV/KCVE 300	23 m

Max. Betriebsdruck: 6,5 bar  
 Bauweise der Motoren: CEI 2-3 – CEI 61-69  
 ( EN 60335-2-41 )

Lärm:

MODELL	Schallpegel
KC - KCV 100	≤ 59 dB (A)
KC/KCE - KCV/KCVE 150	≤ 59 dB (A)
KC/KCE - KCV/KCVE 200	≤ 59 dB (A)
KC/KCE - KCV/KCVE 250	≤ 62 dB (A)
KCV/KCVE 300	≤ 62 dB (A)

#### 3.3 Temperatur

Raumtemperatur: -20 ÷ +65°C  
 -20 ÷ +50°C  
 (nur für einphasige Versionen)

Lagertemperatur: -40 ÷ +65°C  
 Flüssigkeitstemperatur: -10 ÷ +55°C

### 4. VERWALTUNG

#### 4.1 Einlagerung

Die Pumpen müssen an einem überdachten, trockenen, staub- und vibrationsfreien Ort mit möglichst konstanter Luftfeuchtigkeit gelagert werden. Die Pumpen werden in Originalverpackungen geliefert, in der sie bis zum Augenblick der Installation verbleiben müssen.

Andernfalls den Saug- und Druckstutzen sorgfältig verschließen.

#### 4.2 Transport

Die Geräte gegen unnötige Schlägeinwirkungen und Kollisionen schützen. Für Heben und Befördern der Pumpen mit einem Gabelstapler an der mitgelieferten Palette ansetzen (falls vorgesehen).

#### 4.3 Gewicht

Am Aufkleber an der Verpackung ist das Gesamtgewicht der Pumpe angeführt.

### 5 INSTALLATION

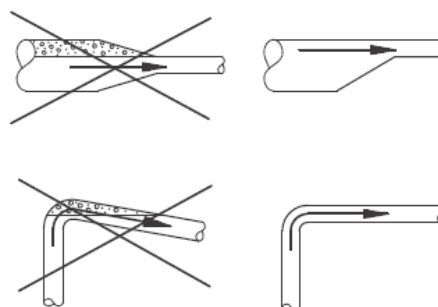
#### 5.1 Installation der Pumpe

- Die Pumpe muss horizontal und mit möglichst kurzer Saugleitung und minimaler Saughöhe installiert werden.
- Der Installationsort muss ausreichend belüftet und gegen Witterungseinflüsse geschützt sein; die Raumtemperatur soll 65°C nicht überschreiten (50°C für einphasige Versionen).
- Die Pumpe kann auch Außen installiert werden, wobei sie jedoch durch eine zweckmäßige Abdeckung gegen Witterungseinflüsse geschützt werden muss.

#### 5.2 Rohrleitungen

- Der Pumpe müssen Sperrventile vor- und nachgeschaltet werden.
- Die Pumpe darf keinen mechanischen Belastungen seitens der Rohrleitungen ausgesetzt sein.
- Die Rohrleitungen müssen gemäß Saugdruck korrekt dimensioniert sein.
- Wenn die Pumpe am tiefsten Teil der Anlage installiert wird, kann es vorkommen, dass sich in ihrem Innern Rückstände und Verunreinigungen ablagern.
- Die Rohre so installieren, dass im Besonderen am Saugteil der Pumpe keine Luftblasen entstehen.

Abb. 1



#### 5.3 Anschluss der Rohre

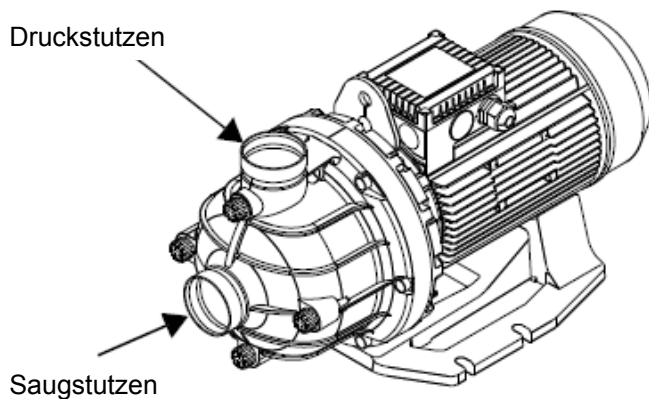
##### 5.3.1 Saugrohr

- Wird die Pumpe über dem Flüssigkeitspegel (über Wasserhöhe) installiert, muss am Saugstutzen, unter dem Flüssigkeitspegel, ein Boden- oder Rückschlagventil eingepflanzt werden.
- Das Saugrohr an den Saugstutzen der Pumpe anschließen. (Abb. 2).
- Jedes Anschlussstück des Saugstutzens muss gut festgezogen und perfekt dicht sein.
- Wird für die Saugleitung ein flexibles Rohr verwendet, muss dieses vom nicht kollabierbaren Typ sein. Falls Festkörper in das Saugrohr eindringen und die Pumpe blockieren könnten, muss ein Gitter oder ein Filter verwendet werden.

### 5.3.2 Druckrohr

- Das Saugrohr an den Saugstutzen der Pumpe anschließen (Abb. 2).
- Das Druckrohr muss mindestens denselben Durchmesser wie der Druckstutzen der Pumpe haben, damit Druckverluste minimiert, die Flussgeschwindigkeit und die Geräusentwicklung verringert werden.

Abb. 2



### 5.3.3 Bypass-Anschluss

- Die Pumpe darf nicht mit geschlossenen Sperrventilen betrieben werden, weil sonst die Temperatur der Flüssigkeit ansteigt und sich im Pumpeninnern Luftblasen bilden, was mechanische Schäden verursachen kann. Falls diese Möglichkeit vorliegt, muss eine Bypass-Leitung oder ein Abfluss vorgesehen werden, der in einen Sammelbehälter führt.

### 5.4 Mindestdruck am Saugteil

Der Mindestsaugdruck "H" in Metern Förderhöhe, der während des Betriebs erforderlich ist, damit die Kavitation der Pumpe vermieden wird, kann mit der folgenden Formel berechnet werden:

$$H = p_b \times 10,2 - \text{NPSH} - H_f - H_v - H_s$$

$p_b$  Barometrischer Druck in bar.  
(Der barometrische Druck kann auf 1 bar eingestellt sein).

In geschlossenen Systemen steht  $p_b$  für den Fülldruck des Systems in bar.

$\text{NPSH}$  NPSH (Net Positive Suction Head) in Metern Förderhöhe (ablesbar an den Kurven NPSH auf den Seiten 50-51 bei max. Fördermenge der Pumpe).

$H_f$  Druckverlust in den Saugstutzen in Metern Förderhöhe.

$H_v$  Dampfdruck in Metern Förderhöhe, siehe Abb. E auf Seite 52.

$t_m$  = Temperatur der Flüssigkeit.

$H_s$  Sicherheitsmarge = min. 0,5 in Metern Förderhöhe.

Ist der erhaltene Wert "H" positiv, kann die Pumpe mit einer Saughöhe von max. "H" in Metern Förderhöhe funktionieren.

Ist der erhaltene Wert "H" negativ, ist ein min. Saugdruck von "H" Metern erforderlich, um die Kavitation zu vermeiden.

#### Beispiel

- $p_b = 1 \text{ bar}$
- Pumpentyp: KC – KCV 200
- Fördermenge:  $24 \text{ m}^3/\text{h}$ .
- NPSH (aus Abb. B auf Seite 50): 1,7 Meter Förderhöhe.
- $H_f = 3,0$  Meter Förderhöhe
- Temperatur der Flüssigkeit:  $20^\circ\text{C}$
- $H_v$  (aus Abb. E auf Seite 52): 0,24 Meter Förderhöhe.
- $H = p_b \times 10,2 - \text{NPSH} - H_f - H_v - H_s$  (Meter Förderhöhe).
- $H = 1 \times 10,2 - 1,7 - 3,0 - 0,24 - 0,5 = 4,8 \text{ Meter Förderhöhe}$ .

Dies bedeutet, dass die Pumpe mit einem Hub am Saugteil gleich max. 4,8 Meter Förderhöhe funktionieren kann.

Berechneter Druck in bar:  $4,8 \times 0,0981 = 0,47 \text{ bar}$

Berechneter Druck in kPa:  $4,8 \times 9,81 = 47,1 \text{ kPa}$

### 5.5 Höchstdruck am Saugteil

Der effektive Saugdruck, summiert mit dem Druck der funktionierenden Pumpe bei geschlossenem Druckventil muss immer niedriger sein, als der max. Betriebsdruck.

## 6. ELEKTROINSTALLATION



**ACHTUNG!  
STETS DIE SICHERHEITS-  
VORSCHRIFTEN EINHALTEN!!**

Die Installation der Elektrik muss von einem autorisierten, erfahrenen Fachelektriker ausgeführt werden, der die gesamte Verantwortung übernimmt.



**FÜR DIE VORSCHRIFTSMÄSSIGE  
UND SICHERE ERDUNG  
SORGEN!!**

Bevor auf die Elektrik oder Mechanik zugegriffen wird, muss immer sichergestellt werden, dass die Spannungsversorgung unterbrochen ist und nicht ungewollt wieder hergestellt werden kann.

- Sicherstellen, dass die Netzspannung und -frequenz den Werten am Schild der elektrischen Daten entspricht.
- Beim elektrischen Anschluss an das Versorgungsnetz ist ein zweipoliger Schalter mit einem Öffnungsabstand der Kontakte von mindestens 3 mm an allen Polen vorzusehen.

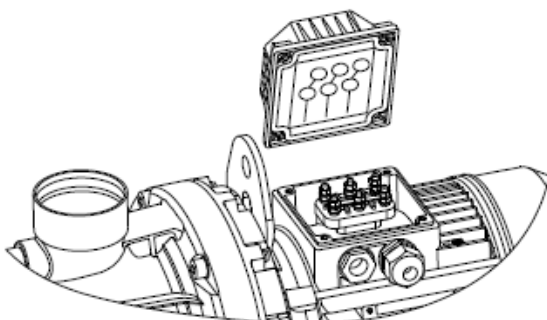
### 6.1 Motorschutz

Der Motor muss an einen manuell zurücksetzbaren Motorschutz angeschlossen werden. Den Motorschutz entsprechend des Nennstroms des Motors einstellen ( $I_{1/1}$ ).  
Siehe Typenschild..

### 6.2 Elektroanschluss

Die Elektroanschlüsse herstellen, wie im Schaltplan an der Innenseite des Klemmenbrettdeckels gezeigt.

Abb. 3



## 6.3 Funktion mit Frequenzwandler

- Alle Drehstrommotoren können an einen Frequenzwandler angeschlossen werden. Der empfohlene Frequenzbereich bei Standardmotor der Pumpe liegt zwischen 30 und 50Hz, beziehungsweise zwischen 60 und 100% der Nenngeschwindigkeit.
- Die maximale Länge des Kabels zwischen Motor und Frequenzwandler beträgt 5 Meter.
- Je nach Typ des Frequenzwandlers kann der Lärmpegel des Motors zunehmen. Daneben kann der Motor gefährlichen Spannungsspitzen unterliegen.
- Probleme, wie Spannungsspitzen oder ein erhöhter Lärmpegel können beseitigt werden, indem zwischen Wandler und Motor ein zweckmäßiger LC Filter geschaltet wird.

## 7. EINSCHALTEN



**DIE PUMPE ERST EINSCHALTEN,  
NACHDEM SIE VOLLKOMMEN MIT  
FLÜSSIGKEIT GEFÜLLT IST.**

### 7.1 Einfüllen der Flüssigkeit



**ACHTUNG!**

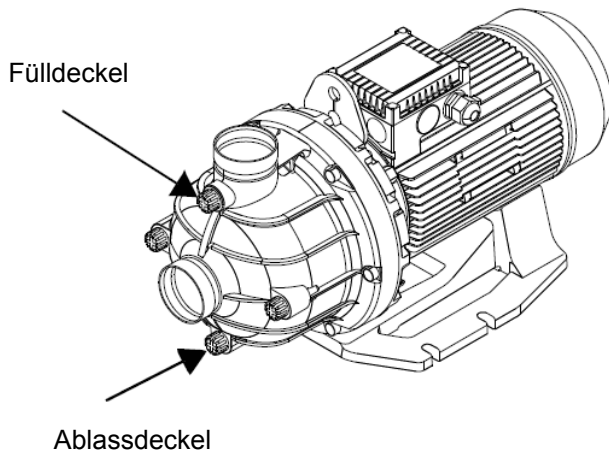
Die Anlage kann unter Druck stehen und die austretende Flüssigkeit kann sehr heiß sein. Die erforderlichen Vorsichts-Maßnahmen ergreifen, damit die Flüssigkeit keine Personen- oder Sachschäden verursachen kann.

- 1 Das Sperrventil an der Druckseite der Pumpe schließen.
- 2 Das Sperrventil an der Saugseite vollständig öffnen, bevor die Pumpe eingeschaltet wird.
- 3 Den Fülldeckel ausbauen. Abb. 4.
- 4 Den Pumpenkörper und die Saugleitung vollständig mit Flüssigkeit füllen, bis diese konstant aus dem Füllöffnung austritt.
- 5 Den Fülldeckel wieder einbauen und festschrauben.
- 6 Das Sperrventil an der Druckseite bei funktionierender Pumpe vorsichtig öffnen, damit Luft und angesammelter Druck während des Anlassens abgelassen werden.



Das Ablassventil gleich nach dem Anlaufen der Pumpe öffnen, damit die Temperatur der gepumpten Flüssigkeit nicht zu stark ansteigt und die Materialien beschädigt.

Abb. 4



Falls die Pumpe nur schwer Druck aufbaut, müssen eventuell die Schritte 1 bis 6 wiederholt werden.

## 7.2 Kontrolle der Drehrichtung



**NUR FÜR DREHSTROMMOTOREN**

Ein Pfeil am Deckel des Motorlüfterrads zeigt die korrekte Drehrichtung an.

Die Pumpe muss, von der Motorseite aus gesehen, nach rechts drehen.

Wenn die Drehrichtung falsch ist, die Stromversorgung unterbrechen und zwei Drähte am Eingang austauschen.

## 8. WARTUNG

### ACHTUNG!

Die Elektropumpe darf nur von qualifiziertem Fachpersonal ausgebaut werden, welches im Besitz der Anforderungen der einschlägigen Vorschriften ist. In jedem Fall dürfen alle Reparatur- und Wartungsarbeiten ausschließlich bei spannungslos gemachter Pumpe durchgeführt werden. Sicherstellen, dass die Stromversorgung nicht ungewollt wieder zugeschaltet werden kann.



- Die inneren Teile der Pumpe erfordern keinerlei Wartung.
- Motor muss stets sauber gehalten werden, damit die korrekte Kühlung gewährleistet wird.
- Wenn die Pumpe in sehr staubiger Umgebung betrieben wird, muss der Motor regelmäßig gereinigt und kontrolliert werden.
- Bei Reinigungsarbeiten die Schutzklasse des Motors berücksichtigen.
- Der Motor ist mit wartungsfreien Lagern mit Dauerschmierung ausgestattet.

### 8.1 Frostschutz

- Um Beschädigungen der nicht in Betrieb befindlichen Pumpen bei Frostgefahr zu vermeiden, müssen sie entleert werden.
- Die Füll- und Ablassdeckel ausbauen. Abb.4
- Die Deckel werden erst wieder eingebaut, wenn die Pumpe wieder in Betrieb genommen wird.



**Vor dem Anlauf nach einer längeren Ruhezeit die Pumpen und die Saugleitung vollständig mit Flüssigkeit füllen.**  
Absatz 7.1 "Einfüllen der Flüssigkeit".

### 8.2 Reinigung

Vor längerem Nichtgebrauch muss die Pumpe mit sauberem Wasser durchgespült werden, damit Korrosion und Ablagerungen im Inneren der Pumpe vermieden werden.

## 9. STÖRUNGSSUCHE UND LÖSUNGEN



### ACHTUNG!

Vor dem Öffnen des Klemmenbrettdeckels sicherstellen, dass die Spannungsversorgung unterbrochen wurde.

Die gepumpte Flüssigkeit kann sehr heiß sein und unter großem Druck stehen. Bevor die Pumpe ausgebaut wird, muss die Anlage entleert und die Sperrventile an beiden Seiten der Pumpe geschlossen sein.

Fehlerbedingungen		
STÖRUNGEN	KONTROLLEN (mögliche Ursachen)	ABHILFEN
1. Die Pumpe funktioniert nicht.	<ul style="list-style-type: none"> <li>A. Unterbrechung der Stromversorgung.</li> <li>B. Sicherungen durchgebrannt oder Motorschutz ausgelöst.</li> <li>C. Defekt am Kreis des Kontrollstroms.</li> <li>D. Defekt an den Kontakten des Schutzschalters des Motors oder an der Magnetspule.</li> </ul>	<ul style="list-style-type: none"> <li>A. Stromversorgung wieder herstellen. Sicherstellen, dass Kabel und Anschlüsse nicht defekt oder gelockert sind.</li> <li>B. Sicherstellen, dass Kabel und Anschlüsse nicht defekt sind und die Sicherungen ersetzen.</li> <li>C. Den Kontrollstromkreis reparieren oder auswechseln.</li> <li>D. Die Kontakte des automatischen Motorschutzschalters, die Magnetspule oder den ganzen automatischen Motorschutzschalter auswechseln.</li> </ul>
2. Auslösen des automatischen Motorschutzschalters (Herauspringen sofort beim Einschalten).	<ul style="list-style-type: none"> <li>A. Sicherungen durchgebrannt.</li> <li>B. Anschluss der Kabel locker oder defekt.</li> <li>C. Motorwicklung defekt.</li> <li>D. Mechanische Blockierung der Pumpe.</li> <li>E. Einstellung des automatischen Motorschutzschalters zu niedrig.</li> </ul>	<ul style="list-style-type: none"> <li>A. Sicherstellen, dass Kabel und Anschlüsse nicht defekt sind und die Sicherungen ersetzen.</li> <li>B. Sicherstellen, dass Kabel und Anschlüsse nicht defekt sind und die Sicherungen ersetzen.</li> <li>C. Motor reparieren oder auswechseln.</li> <li>D. Spannungslos machen und die Pumpe reinigen oder reparieren.</li> <li>E. Den Motorschutz entsprechend des Nennstroms des Motors einstellen (<math>I_{1/1}</math>). Siehe Typenschild</li> </ul>
3. Der Motorschutzschalter wird zeitweilig ausgelöst.	<ul style="list-style-type: none"> <li>A. Einstellung des automatischen Motorschutzschalters zu niedrig.</li> <li>B. Periodische Unterbrechung der Stromversorgung.</li> <li>C. Periodische niedrige Spannung.</li> </ul>	<ul style="list-style-type: none"> <li>A. Siehe 2. B</li> <li>B. Siehe 2. B</li> <li>C. Sicherstellen, dass Kabel und Anschlüsse nicht defekt oder gelockert sind. Sicherstellen, ob der Querschnitt des Versorgungskabels korrekt ist .</li> </ul>

<b>Fehlerbedingungen</b>		
<b>STÖRUNGEN</b>	<b>KONTROLLEN (mögliche Ursachen)</b>	<b>ABHILFEN</b>
4. Unstabile Pumpenleistungen.	<ul style="list-style-type: none"> <li>A. Druck am Saugteil der Pumpe zu niedrig.</li> <li>B. Saugrohr teilweise durch Verunreinigungen verstopft.</li> <li>C. Druckverlust am Saugrohr.</li> <li>D. Luft im Saugrohr oder in der Pumpe.</li> </ul>	<ul style="list-style-type: none"> <li>A. Die Saugbedingungen der Pumpe prüfen.</li> <li>B. Saugrohr ausbauen und reinigen.</li> <li>C. Saugrohr ausbauen und reparieren.</li> <li>D. Saugrohr oder Pumpe entlüften. Die Saugbedingungen der Pumpe prüfen.</li> </ul>
5. Die Pumpe funktioniert, fördert aber kein Wasser.	<ul style="list-style-type: none"> <li>A. Druck am Saugteil der Pumpe zu niedrig.</li> <li>B. Saugrohr teilweise durch Verunreinigungen verstopft.</li> <li>C. Boden- oder Rückschlagventil in geschlossener Position blockiert.</li> <li>D. Druckverluste am Saugrohr.</li> <li>E. Luft im Saugrohr oder in der Pumpe.</li> </ul>	<ul style="list-style-type: none"> <li>A. Siehe 4. A</li> <li>B. Siehe 4. B</li> <li>C. Das Ventil ausbauen und reinigen, reparieren oder auswechseln.</li> <li>D. Siehe 4.C</li> <li>E. Siehe 4 D</li> </ul>
6. Die Pumpe dreht rückwärts, wenn sie spannungslos gemacht wird.	<ul style="list-style-type: none"> <li>A. Druckverlust am Saugrohr.</li> <li>B. Boden- oder Rückschlagventil defekt.</li> <li>C. Bodenventil ganz oder teilweise in geöffneter Position blockiert.</li> </ul>	<ul style="list-style-type: none"> <li>A. Siehe 4. C</li> <li>B. Siehe 5. C</li> <li>C. Siehe 5. C</li> </ul>
7. Die Pumpe funktioniert mit verminderten Leistungen.	<ul style="list-style-type: none"> <li>A. Falsche Drehrichtung.</li> <li> </li> <li>B. Siehe 4. A, B, C, D</li> </ul>	<ul style="list-style-type: none"> <li>A. <b>Nur für Dreiphasenpumpen:</b> Die Stromversorgung mit dem externen Stromkreisschalter unterbrechen und zwei Phasen am Klemmenbrett austauschen. Siehe auch Absatz 7.2 "Kontrolle der Drehrichtung".</li> </ul>

<b>1. Algemene informatie</b>	<b>29</b>
1.1 Veiligheid	29
1.2 Verantwoordelijkheid	29
<b>2. Gepompte vloeistoffen</b>	<b>29</b>
<b>3. Technische gegevens</b>	<b>30</b>
3.1 Elektrische gegevens	30
3.2 Bedrijfsomstandigheden	30
3.3 Temperatuur	30
<b>4. Beheer</b>	<b>30</b>
4.1 Opslag	30
4.2 Transport	30
4.3 Gewicht	30
<b>5. Installatie</b>	<b>30</b>
5.1 Installatie van de pomp	30
5.2 Leidingen	30
5.3 Aansluiting van de leidingen	30
5.3.1 Aanzuigleiding	30
5.3.2 Toevoerleiding	31
5.3.3 Aansluiting van de bypass	31
5.4 Minimum aanzuigdruk	31
5.5 Maximum aanzuigdruk	31
<b>6. Elektrische installatie</b>	<b>32</b>
6.1 Beveiliging van de motor	32
6.2 Elektrische aansluiting	32
6.3 Werking van de frequentie-omvormer	32
<b>7. Starten</b>	<b>32</b>
7.1 Vullen met vloeistof	32
7.2 Controle van de draairichting	33
<b>8. Onderhoud</b>	<b>33</b>
8.1 Vorstbescherming	33
8.2 Reiniging	33
<b>9. Opsporen en oplossen van storingen</b>	<b>34</b>
<b>NPSH-curve</b>	<b>50</b>
<b>Dampdruk</b>	<b>52</b>

## 1. ALGEMENE INFORMATIE



**Alvorens met de installatie te beginnen moet deze documentatie aandachtig worden gelezen.**

De installatie, de elektrische aansluiting en de inbedrijfstelling moeten worden uitgevoerd door gespecialiseerd personeel, in overeenstemming met de algemene en plaatselijke veiligheidsvoorschriften die van kracht zijn in het land waar het product wordt geïnstalleerd. Veronachtzaming van deze instructies leidt tot verval van elk recht op garantie, nog afgezien van het feit dat het gevaar oplevert voor de gezondheid van personen en beschadiging van de apparatuur.

Het apparaat is niet bedoeld voor gebruik door personen (waaronder kinderen) met beperkte lichamelijke, sensorische en mentale vermogens of die onvoldoende ervaring of kennis ervan hebben, tenzij zij bij het gebruik van het apparaat onder toezicht staan van, of geïnstrueerd worden door iemand die verantwoordelijk is voor hun veiligheid. Op kinderen moet toezicht gehouden worden om er zeker van te zijn dat zij niet met het apparaat spelen. (EN 60335-1: 02).



**Controleer of het product geen schade heeft opgelopen bij het transport of de opslag.**

**Controleer of het externe omhulsel onbeschadigd en in optimale conditie is.**

### 1.1 Veiligheid

Het gebruik is alleen toegestaan als de nodige veiligheidsmaatregelen zijn getroffen in de elektrische installatie, conform de normen die van kracht zijn in het land waar het product geïnstalleerd wordt (voor Italië CEI 64/2).

### 1.2 Verantwoordelijkheid

**De fabrikant is niet aansprakelijk voor de goede werking van de machine of eventuele schade die hierdoor wordt veroorzaakt, indien zij onklaar gemaakt of gewijzigd wordt en/of als zij gebruikt wordt buiten het aanbevolen werkveld of in strijd met andere voorschriften die in deze handleiding worden gegeven.**

## 2. GEPOMPTE VLOEISTOFFEN

De pompen KC – KCV zijn horizontale eentraps-centrifugaalpompen voor het pompen van schone, vloeibare, niet-explosieve vloeistoffen zonder vaste deeltjes of vezels die zich mechanisch of chemisch kunnen afzetten op de pomp.



**De pompen mogen niet worden gebruikt voor het overbrengen van ontvlambare of giftige vloeistoffen.**

**Als er aan de gepompte vloeistof ethyleen- of propyleenglycol wordt toegevoegd, mag de concentratie hiervan niet hoger zijn dan 45%.**



### 3. TECHNISCHE GEGEVENS

#### 3.1 Elektrische gegevens

Voedingsspanning: 1 x 220-240 V 50Hz  
 1 x 220-230 V 60Hz  
 3 x 230-400 V 50Hz  
 3 x 220-277/380-480 60Hz

Opgenomen vermogen: zie plaatje met elektrische gegevens  
 Max. stroom: zie plaatje met elektrische gegevens  
 Beschermingsklasse: IP54

#### 3.2 Bedrijfsomstandigheden

Debiet: pag. 50  
 Opvoerhoogte: zie tabel

MODEL	Opvoerhoogte H max (m)
KC - KCV 100	10.5 m
KC/KCE - KCV/KCVE 150	13 m
KC/KCE - KCV/KCVE 200	16 m
KC/KCE - KCV/KCVE 250	22 m
KCV/KCVE 300	23 m

Max. bedrijfsdruk: 6,5 bar  
 Bouw van de motoren: CEI 2-3 – CEI 61-69  
 ( EN 60335-2-41 )

Geluid:

MODEL	Geluidsniveau
KC - KCV 100	≤ 59 dB (A)
KC/KCE - KCV/KCVE 150	≤ 59 dB (A)
KC/KCE - KCV/KCVE 200	≤ 59 dB (A)
KC/KCE - KCV/KCVE 250	≤ 62 dB (A)
KCV/KCVE 300	≤ 62 dB (A)

#### 3.3 Temperatuur

Omgevingstemperatuur: -20 ÷ +65°C  
 -20 ÷ +50°C  
 (alleen voor eenfasige uitvoeringen)

Opslagtemperatuur: -40 ÷ +65°C  
 Vloeistoftemperatuur: -10 ÷ +55°C

### 4. BEHEER

#### 4.1 Opslag

Alle pompen moeten worden opgeslagen op een overdekte, droge plaats met een zo mogelijk constante luchtvochtigheid, vrij van trillingen en stof.

Ze worden geleverd in de oorspronkelijke verpakking, waarin ze moeten worden gelaten tot het moment van installatie.

Is dit niet het geval, dan moet de aanzuig- en toevoeropening zorgvuldig worden afgedicht.

#### 4.2 Transport

Voorkom dat er tegen de producten gestoten of gebotst wordt. Gebruik vorkheftrucks voor het opheffen en transporteren van de pomp en maak gebruik van de standaard geleverde pallet (indien voorzien).

#### 4.3 Gewicht

Op de sticker op de verpakking wordt het totale gewicht van de pomp vermeld.

### 5 INSTALLATIE

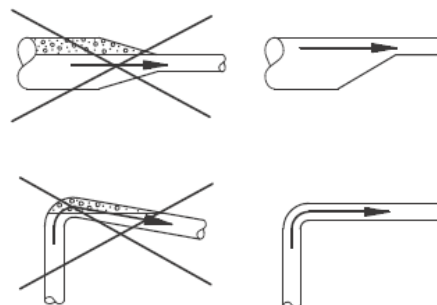
#### 5.1 Installatie van de pomp

- De pomp moet horizontaal worden geïnstalleerd, met een zo kort mogelijk aanzuigspuitstuk en een minimale aanzuighoogte.
- De elektropomp moet op een goed geventileerde plaats worden geïnstalleerd, beschermd tegen weersinvloeden en met een omgevingstemperatuur van niet meer dan 65°C (50°C voor eenfasige uitvoeringen).
- De pomp mag buiten worden geïnstalleerd, maar moet met een geschikte afdekking worden beschermd tegen weersinvloeden.

#### 5.2 Leidingen

- Boven- en benedenstreams van de pomp moeten afsluiters worden gemonteerd.
- De pomp mag niet worden blootgesteld aan mechanische belastingen die afkomstig zijn van de leidingen.
- De leidingen moeten correct gedimensioneerd worden, houd hierbij ook rekening met de aanzuigdruk.
- Als de pomp op het laagste punt van de installatie wordt geplaatst, kan het zijn dat er zich residuen en vuil verzamelen.
- Installeer de leidingen zo dat luchtzakken worden vermeden, vooral aan de aanzuigzijde van de pomp.

Afb. 1



#### 5.3 Aansluiting van de leidingen

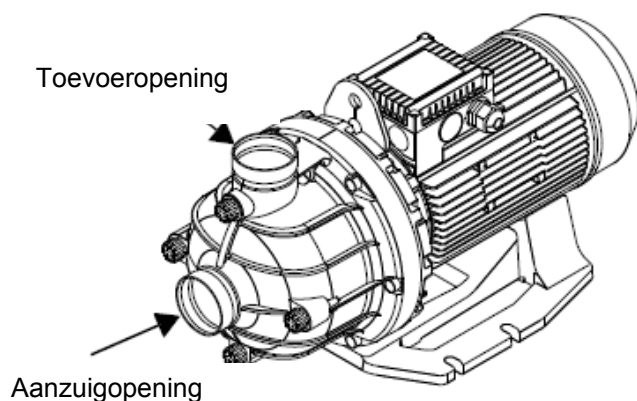
##### 5.3.1 Aanzuigleiding

- Als de pomp boven het vloeistofniveau (boven vloeistofhoogte) wordt geïnstalleerd, moet een bodem- of terugslagklep worden gemonteerd in het aanzuigspuitstuk onder het vloeistofniveau.
- Sluit de aanzuigleiding aan op de aanzuigopening van de pomp. (Afb. 2).
- Elk verbindingsstuk van het aanzuigspuitstuk moet goed zijn aangehaald en volledig dicht zijn.
- Als er een buigzame leiding wordt gebruikt als aanzuigleiding, mag deze niet kunnen inklinken. Geadviseerd wordt een rooster of filter te gebruiken als er vaste deeltjes in de aanzuigleiding kunnen komen en de pomp kunnen blokkeren.

### 5.3.2 Toevoerleiding

- Sluit de toevoerleiding aan op de toevoeropening van de pomp (Afb. 2).
- De toevoerleiding moet minstens dezelfde doorsnede hebben als de toevoeropening van de pomp om belastingverliezen zo veel mogelijk te beperken, de stromingssnelheid en het geluid te reduceren.

Afb. 2



### 5.3.3 Aansluiting van de by-pass

- De pomp mag niet werken met gesloten afsluiters, omdat in deze omstandigheden de vloeistof temperatuur zou stijgen en er zich dampbellen in de pomp zouden vormen met daaruit voortkomende mechanische schade. Als de mogelijkheid bestaat, moet een bypass- of afvoercircuit worden voorzien dat uitmondt in een opvangtank van de vloeistof.

### 5.4 Minimum aanzuigdruk

De minimum aanzuigdruk "H" in meters opvoerhoogte die tijdens de werking vereist wordt om pompcavitatie te voorkomen, kan worden berekend volgens deze formule:

$$H = p_b \times 10,2 - \text{NPSH} - H_f - H_v - H_s$$

$p_b$  Luchtdruk in bar.

(De luchtdruk kan worden ingesteld op 1 bar).

In gesloten systemen geeft  $p_b$  de voorbelastingsdruk van het systeem in bar aan.

**NPSH** NPSH (Net Positive Suction Head) uitgedrukt in meters opvoerhoogte (af te lezen uit de NPSH-curves op pag.50-51 ter hoogte van het maximaal door de pomp geleverde debiet).

$H_f$  Belastingverlies in de aanzuigspruitstukken, uitgedrukt in meters opvoerhoogte.

$H_v$  Dampdruk in meters opvoerhoogte, zie Afb. E op pag.52.

$t_m$  = vloeistof temperatuur.

$H_s$  Veiligheidsmarge = min. 0,5 meter opvoerhoogte.

Als de resulterende waarde "H" positief is, kan de pomp werken met een maximale aanzuighoogte van "H" meter opvoerhoogte.

Als de berekende waarde "H" negatief is, is een minimum aanzuigdruk van "H" meter vereist om cavitatie te voorkomen.

#### Voorbeeld

- $P_b = 1 \text{ bar}$
- Type pomp: KC – KCV 200
- Debiet:  $24 \text{ m}^3/\text{h}$ .
- NPSH (van Afb.B op pag.50): 1,7 meter opvoerhoogte.
- $H_f = 3,0$  meter opvoerhoogte
- Vloeistof temperatuur:  $20^\circ\text{C}$
- $H_v$  (van Afb. E op pag.52): 0,24 meter opvoerhoogte.
- $H = p_b \times 10,2 - \text{NPSH} - H_f - H_v - H_s$   
(meter opvoerhoogte).
- $H = 1 \times 10,2 - 1,7 - 3,0 - 0,24 - 0,5 = 4,8$  meter opvoerhoogte.

Dit betekent dat de pomp kan werken met een verhoging van de aanzuiging die gelijk is aan maximaal 4,8 meter opvoerhoogte.

Berekende druk in bar:  $4,8 \times 0,0981 = 0,47$  bar

Berekende druk in kPa:  $4,8 \times 9,81 = 47,1$  bar

### 5.5 Maximum aanzuigdruk

De effectieve aanzuigdruk, opgeteld bij de druk van de pomp in werking met gesloten toevoerklep, moet altijd lager zijn dan de max. bedrijfsdruk.

## 6. ELEKTRISCHE INSTALLATIE



**LET OP!  
NEEM ALTIJD DE  
VEILIGHEIDSVORSCHRIFTEN IN  
ACHT!!**

**De elektrische installatie moet worden verricht door een ervaren, geautoriseerde elektricien, die alle verantwoordelijkheid op zich neemt.**



**HET WORDT AANBEVOLEN OM  
DE INSTALLATIE CORRECT EN  
VEILIG TE AARDEN!!**

**Voordat er ingrepen worden verricht op het elektrische of mechanische deel van de installatie, moet de netspanning altijd worden uitgeschakeld en moet u worden verzekerd dat deze niet onopzettelijk weer kan worden ingeschakeld.**

- Controleer of de spanning en de netfrequentie corresponderen met de waarden die worden vermeld op het plaatje met elektrische gegevens.
- Zorg bij de elektrische aansluiting voor een tweepolige schakelaar op de voedingslijn met een openingsafstand tussen de contacten van minstens 3 mm op alle polen.

### 6.1 Beveiliging van de motor

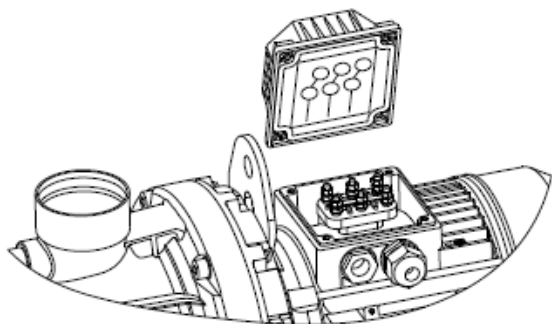
De motor moet worden verbonden met een handmatig terugstelbare motorschakelaar. Stel de motorschakelaar in op basis van de nominale stroom van de motor zelf ( $I_{1/1}$ ).

Zie het identificatieplaatje.

### 6.2 Elektrische aansluiting

Maak de elektrische aansluitingen zoals wordt aangegeven in het schema aan de binnenkant van de deksel van de klemmenstrook.

**Afb. 3**



## 6.3 Werking met frequentieomvormer

- Alle driefasige motoren kunnen worden verbonden met een frequentieomvormer. Het aanbevolen frequentiebereik met de standaardmotor van de pomp loopt van 30 tot 50Hz, d.w.z. van 60 tot 100% van de nominale snelheid.
- De maximale lengte van de kabel tussen de motor en de frequentieomvormer is 5 meter.
- Afhankelijk van het type frequentieomvormer kan een verhoging van het geluidsniveau van de motor optreden. Bovendien kan de motor worden blootgesteld aan schadelijke spanningspieken.
- Problemen zoals spanningspieken of een hoger geluidsniveau kunnen worden verholpen door een geschikt LC-filter tussen omvormer en motor te plaatsen.

## 7. STARTEN



**DE POMP NIET STARTEN ZONDER  
DAT DEZE HELEMAAL GEVULD IS  
MET VLOEISTOF.**

### 7.1 Vullen met vloeistof

**LET OP!**

**Er kan druk aanwezig zijn in de installatie en de vloeistof die naar buiten komt zou een zeer hoge temperatuur kunnen hebben. Tref de nodige maatregelen om te voorkomen dat de vloeistof persoonlijk letsel of beschadiging van andere componenten veroorzaakt.**

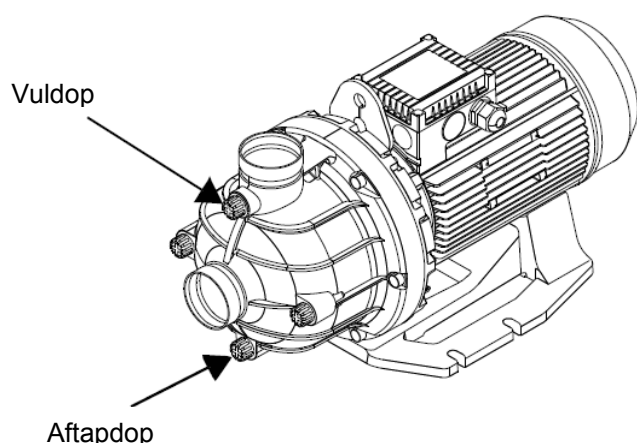


- 1 Sluit de afsluiter aan de toevoerzijde van de pomp.
- 2 Open de afsluiter aan de aanzuigzijde helemaal, alvorens de pomp te starten.
- 3 Verwijder de vuldop. Afb. 4.
- 4 Vul het pomphuis en de aanzuigleiding volledig met vloeistof totdat er een constante stroom vloeistof naar buiten komt uit de vulopening.
- 5 Breng de vuldop aan en draai hem vast.
- 6 Open de afsluiter langzaam aan de toevoerzijde terwijl de pomp in werking is, om ontluchting en opbouw van druk tijdens het starten te verzekeren.



**De afvoerklap moet worden geopend zodra de pomp gestart wordt, om een te sterke temperatuurstijging van de gepompte vloeistof en daaruit volgende beschadiging van de materialen te vermijden.**

Afb. 4



Als de pomp moeite heeft om druk op te bouwen, kan het noodzakelijk zijn de stappen 1 t/m 6 te herhalen.

## 7.2 Controle van de draairichting



### ALLEEN VOOR DRIEFASIGE MOTOREN

De juiste draairichting wordt aangegeven door een pijl op het deksel van de motorventilator.

De pomp moet met de klok mee draaien, gezien vanaf de motor.

Als de draairichting onjuist is, moet de elektrische voeding worden afgekoppeld en moeten twee willekeurige ingaande voedingsfasen worden verwisseld.

## 8. ONDERHOUD

### LET OP!

De elektropomp mag alleen worden gedemonteerd door een gespecialiseerd, gekwalificeerd vakman die voldoet aan de eisen van de specifieke normen op dit gebied. In ieder geval moeten alle reparaties en onderhoud pas worden verricht nadat de pomp is afgekoppeld van het voedingsnet. Verzeker u ervan dat de voeding niet onopzettelijk kan worden ingeschakeld.



- De inwendige onderdelen van de pomp vereisen geen onderhoud.
- Met het oog op een juiste koeling is het belangrijk de motor schoon te houden.
- Als de pomp geïnstalleerd is in een stoffige omgeving, moet de motor regelmatig schoongemaakt en gecontroleerd worden.
- Houd rekening met de beschermingsklasse van de motor op het moment van reiniging.
- De motor heeft lagers met permanente smering, die onderhoudsvrij zijn.

### 8.1 Vorstbescherming

- Om schade te voorkomen moeten inactieve pompen in vorstperiodes worden geleegd.
- Verwijder de vul- en aftapdoppen. Afb.4
- Plaats de doppen pas weer terug als de pomp opnieuw in bedrijf wordt gesteld.

**Voor het starten na een inactieve periode, moeten de pomp en de aanzuigleiding volledig worden gevuld met vloeistof. Paragraaf 7.1 "Vullen met vloeistof".**



### 8.2 Reiniging

Voorafgaand aan een lange periode van inactiviteit moet de pomp worden uitgespoeld met schoon water, om corrosie en de vorming van afzettingen in de pomp zelf te voorkomen.

## 9. OPSPOREN EN OPLOSSEN VAN STORINGEN



### LET OP!

Verzeker u ervan, voordat u het deksel van het klemmenbord opent, of de elektrische voeding is uitgeschakeld.

De gepompte vloeistof kan een zeer hoge temperatuur en druk hebben. Alvorens de pomp te verwijderen of te demonteren, moet de installatie worden geleegd of moeten de afsluiters aan beide zijden van de pomp worden gesloten.

Foutcondities		
STORINGEN	CONTROLES (mogelijke oorzaken)	OPLOSSINGEN
1. De pomp functioneert niet.	<ul style="list-style-type: none"> <li>A. Onderbreking van de elektrische voeding.</li> <li>B. Doorgebrande zekeringen of de motorbeveiliging heeft ingegrepen.</li> <li>C. Defect in het stuurstroomcircuit.</li> <li>D. Defect in de contacten van de motorschakelaar of de magneetspoel.</li> </ul>	<ul style="list-style-type: none"> <li>A. Schakel de elektrische voeding weer in. Ga na of de kabels en de bijbehorende aansluitingen goed zijn en niet loszitten.</li> <li>B. Ga na of de kabels en de bijbehorende aansluitingen geen defecten vertonen, vervang dan de zekeringen.</li> <li>C. Repareer of vervang het stuurstroomcircuit.</li> <li>D. Vervang de contacten van de automatische motorschakelaar, de magneetspoel of de hele automatische motorschakelaar.</li> </ul>
2. Ingrep van de automatische motorschakelaar (springt onmiddellijk bij inschakeling van de voeding).	<ul style="list-style-type: none"> <li>A. Zekeringen doorgebrand.</li> <li>B. Aansluiting van de kabels los of defect.</li> <li>C. Motorwikkeling defect.</li> <li>D. Mechanische blokkering van de pomp.</li> <li>E. Te lage instelling van de automatische motorschakelaar.</li> </ul>	<ul style="list-style-type: none"> <li>A. Ga na of de kabels en de bijbehorende aansluitingen geen defecten vertonen, vervang dan de zekeringen.</li> <li>B. Ga na of de kabels en de bijbehorende aansluitingen geen defecten vertonen, vervang dan de zekeringen.</li> <li>C. Repareer of vervang de motor.</li> <li>D. Schakel de voeding uit en reinig of repareer de pomp.</li> <li>E. Stel de motorschakelaar in op basis van de nominale stroom van de motor zelf (<math>I_{1/1}</math>). Zie het identificatieplaatje.</li> </ul>
3. De motorschakelaar grijpt zo nu en dan in.	<ul style="list-style-type: none"> <li>A. Te lage instelling van de automatische motorschakelaar.</li> <li>B. Periodieke onderbreking van de elektrische voeding.</li> <li>C. Spanning zo nu en dan laag.</li> </ul>	<ul style="list-style-type: none"> <li>A. Zie 2. B</li> <li>B. Zie 2. B</li> <li>C. Ga na of de kabels en de bijbehorende aansluitingen niet defect zijn of loszitten. Controleer of de voedingskabel van de pomp de juiste doorsnede heeft.</li> </ul>



<b>1. Generalidades</b>	<b>36</b>
1.1 Seguridad	36
1.2 Responsabilidad	36
<b>2. Líquidos bombeados</b>	<b>36</b>
<b>3. Datos técnicos</b>	<b>37</b>
3.1 Datos eléctricos	37
3.2 Condiciones de funcionamiento	37
3.3 Temperatura	37
<b>4. Gestión</b>	<b>37</b>
4.1 Almacenaje	37
4.2 Transporte	37
4.3 Peso	37
<b>5. Instalación</b>	<b>37</b>
5.1 Instalación de la bomba	37
5.2 Tubos	37
5.3 Conexión de los tubos	37
5.3.1 Tubo de aspiración	37
5.3.2 Tubo de impulsión	38
5.3.3 Conexión del by-pass	38
5.4 Presión mínima en aspiración	38
5.5 Presión máxima en aspiración	38
<b>6. Instalación eléctrica</b>	<b>39</b>
6.1 Protección del motor	39
6.2 Conexión eléctrica	39
6.3 Funcionamiento con convertidor de frecuencia:	39
<b>7. Puesta en marcha</b>	<b>39</b>
7.1 Llenado de líquido	39
7.2 Control del sentido de rotación	40
<b>8. Mantenimiento</b>	<b>40</b>
8.1 Protección anticongelación	40
8.2 Limpieza	40
<b>9. Búsqueda y soluciones de los inconvenientes</b>	<b>41</b>
<b>Curvas NPSH</b>	<b>50</b>
<b>Presión de vapor</b>	<b>52</b>

## 1. DATOS GENERALES



**Antes de realizar la instalación leer atentamente esta documentación.**

Tanto la instalación como la conexión eléctrica y la puesta en ejercicio serán realizadas por personal especializado, en observancia de las normas de seguridad generales y locales vigentes en el país de montaje del producto. El incumplimiento de estas instrucciones, además de ocasionar peligro a la incolumidad de las personas y daños a los aparatos, invalidará cualquier derecho de intervención de la garantía.

El aparato no deberá ser utilizado por personas (tampoco niños) con capacidades físicas, sensoriales y mentales reducidas, o bien sin la debida experiencia o conocimientos, salvo que un responsable de su seguridad les haya explicado las instrucciones y supervisado el manejo de la máquina. Hay que vigilar a los niños para cerciorarse de que no jueguen con el aparato. EN 60335-1: 02).



**Verificar que el producto no haya sufrido daños debidos al transporte o al almacenaje. Controlar que el embalaje exterior esté íntegro y en óptimas condiciones.**

### 1.1 Seguridad

Está admitido el empleo única y exclusivamente si la instalación eléctrica cuenta con medidas de seguridad conforme a las normativas vigentes en el país donde se instala el producto (para Italia CEI 64/2).

### 1.2 Responsabilidad

**El Fabricante no responde del buen funcionamiento de la máquina ni de los posibles daños ocasionados por ésta debido a manipulación indebida, modificaciones y/o funcionamiento para el que no está destinada, o en contraste con otras disposiciones de este manual.**

## 2. LÍQUIDOS BOMBEADOS

Las KC – KCV son bombas centrífugas monofásicas horizontales para bombear líquidos limpios, fluidos, no explosivos, sin partículas sólidas ni fibras que pudieran estropear la bomba ni mecánica ni químicamente.



**Las bombas no serán utilizadas para transferir líquidos inflamables o tóxicos.**

**De añadirse al líquido bombeado glicol de etileno o de propileno, la concentración no deberá exceder el 45%.**

### 3. DATOS TÉCNICOS

#### 3.1 Datos eléctricos

Tensión de alimentación:	1 x 220-240 V 50Hz 1 x 220-230 V 60Hz 3 x 230-400 V 50Hz 3 x 220-277/380-480 60Hz
Potencia absorbida:	véase la placa de datos eléctricos
Corriente máxima:	véase la placa de datos eléctricos
Clase de protección:	IP54

#### 3.2 Condiciones de funcionamiento

Caudal:	pág. 50
Altura de descarga:	ver tabla

MODELO	Altura de descarga H max (m)
KC - KCV 100	10,5 m
KC/KCE - KCV/KCVE 150	13 m
KC/KCE - KCV/KCVE 200	16 m
KC/KCE - KCV/KCVE 250	22 m
KCV/KCVE 300	23 m

Máxima presión de ejercicio:	6.5 bar
Construcción de los motores:	CEI 2-3 – CEI 61-69 ( EN 60335-2-41 )

Nivel de ruido:

MODELO	Nivel de ruido
KC - KCV 100	≤ 59 dB (A)
KC/KCE - KCV/KCVE 150	≤ 59 dB (A)
KC/KCE - KCV/KCVE 200	≤ 59 dB (A)
KC/KCE - KCV/KCVE 250	≤ 62 dB (A)
KCV/KCVE 300	≤ 62 dB (A)

#### 3.3 Temperatura

Temperatura ambiente:	-20 ÷ +65°C -20 ÷ +50°C (solo versiones monofásicas)
Temperatura de almacenaje:	-40 ÷ +65°C
Temperatura del líquido:	-10 ÷ +55°C

### 4. GESTIÓN

#### 4.1 Almacenaje

Se almacenarán todas las bombas en un lugar cubierto, seco y, de ser posible, con humedad de aire constante, exente de vibraciones y polvos.

Se suministran en su embalaje original, con el que permanecerán hasta la fase de montaje.

En caso contrario, cerrar la boca de aspiración y de impulsión con sumo cuidado.

#### 4.2 Transporte

No someter los productos a inútiles golpes y choques. Se iza y se transporta la bomba por medio de elevadores, utilizando el pallet suministrado en serie (de estar previsto).

#### 4.3 Peso

En la placa de datos adhesiva puesta en el embalaje consta el peso total de la bomba.

### 5 INSTALACIÓN

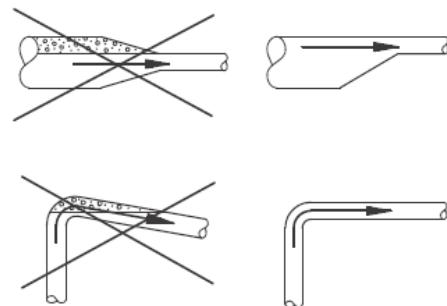
#### 5.1 Instalación de la bomba

- Se instalará la bomba en posición horizontal, con colector de aspiración lo más corto posible y mínima altura de aspiración.
- Se instalará la electrobomba en un lugar bien ventilado, protegida contra los agentes atmosféricos y con una temperatura ambiente no superior a 65°C (50°C las versiones monofásicas).
- Es posible instalar la bomba en el exterior, pero se protegerá contra los agentes atmosféricos cubriéndola de forma adecuada.

#### 5.2 Tubos

- Hay que montar válvulas de aislamiento antes y después de la bomba.
- Los tubos no deberán someter la bomba a esfuerzos mecánicos.
- Los tubos estarán dimensionados correctamente, teniendo en cuenta también la presión en aspiración.
- De montar la bomba en el punto más bajo de la instalación, es posible que se acumulen en su interior residuos e impurezas.
- Instalar los tubos de forma tal que no se creen bolsas de aire, sobre todo en el lado de aspiración de la bomba.

Fig. 1



#### 5.3 Conexión de los tubos

##### 5.3.1 Tubo de aspiración

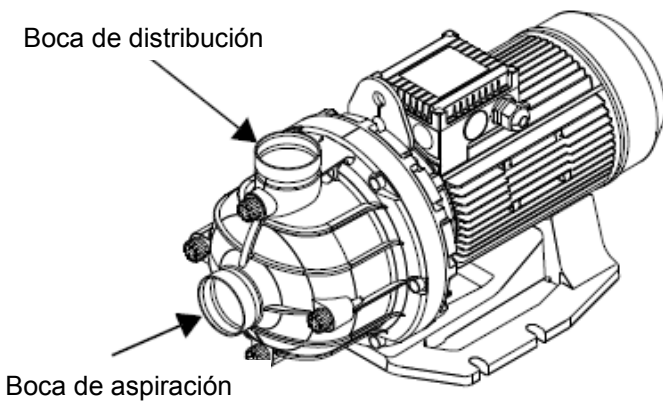
- De instalar la bomba por encima del nivel de agua se deberá montar una válvula de fondo o de retención en el colector de aspiración bajo el nivel del líquido.
- Acoplar el tubo de aspiración a la boca de aspiración de la bomba. (Fig. 2).
- Hay que apretar bien, herméticamente, cada uno de los racores del colector de aspiración.
- Si se emplea un tubo flexible como tubo de aspiración, deberá ser de tipo no abatible. Se recomienda usar una rejilla o filtro en los casos en que puedan entrar partículas sólidas en el tubo de aspiración bloqueando la bomba.



### 5.3.2 Tubo de impulsión

- Acoplar el tubo de impulsión a la boca de distribución de la bomba (Fig. 2).
- El diámetro del tubo de impulsión deberá ser por lo menos igual al de la boca de distribución de la bomba, a fin de minimizar las pérdidas de carga y disminuir la velocidad del flujo y el ruido.

Fig. 2



### 5.3.3 Connexión del by-pass

- No se permitirá funcionar la bomba con las válvulas de aislamiento cerradas, dado que la temperatura del líquido aumentaría con la formación de burbujas de vapor en el interior de la bomba, lo que provocaría daños mecánicos. De existir esta posibilidad, prever un circuito de by-pass o una descarga que termine en un tanque de recuperación del líquido.

### 5.4 Presión mínima en aspiración

Se puede calcular la presión mínima en aspiración "H" en metros de altura de descarga requerida durante el funcionamiento para evitar la cavitación de la bomba, con la fórmula siguiente:

$$H = p_b \times 10,2 - \text{NPSH} - H_f - H_v - H_s$$

$p_b$  Presión barométrica en bar.  
(Se puede programar la presión barométrica en 1 bar).

En los sistemas cerrados,  $p_b$  indica la presión de precarga del sistema en bar.

**NPSH** NPSH (Net Positive Suction Head) indicado en metros de altura de descarga (a leer en las curvas NPSH de las páginas 50-51 con el caudal máximo proporcionado por la bomba).

$H_f$  Pérdida de carga de los colectores de aspiración indicada en metros de altura de descarga.

$H_v$  Presión del vapor en metros de altura de descarga, ver la Fig. E de la pág.52.

$t_m$  = temperatura del líquido.

$H_s$  Margen de seguridad = mín. 0,5 metros de altura de descarga.

Si el valor "H" resultante es positivo, la bomba puede funcionar con una altura de aspiración máx. de "H" metros de altura de descarga.

Si el valor "H" calculado es negativo, se requiere una presión en aspiración mínima de "H" metros para evitar la cavitación.

#### Ejemplo

- $P_b = 1\text{bar}$
- Tipo de bomba: KC – KCV 200
- Caudal:  $24\text{m}^3/\text{h}$ .
- NPSH (de la Fig.B en la pág.50): 1,7 metros de altura de descarga.
- $H_f = 3,0$  metros de altura de descarga
- Temperatura del líquido:  $20^\circ\text{C}$
- $H_v$  (de la Fig.B en la pág.52): 0,24 metros de altura de descarga.
- $H = p_b \times 10,2 - \text{NPSH} - H_f - H_v - H_s$  (metros de altura de descarga).
- $H = 1 \times 10,2 - 1,7 - 3,0 - 0,24 - 0,5 = 4,8$  metros de altura de descarga.

Esto significa que la bomba puede funcionar con una elevación en aspiración de máximo 4,8 metros de altura de descarga.

Presión calculada en bar:  $4,8 \times 0,0981 = 0,47$  bar

Presión calculada en kPa:  $4,8 \times 9,81 = 47,1$  kPa

### 5.5 Presión máxima en aspiración

La presión de aspiración efectiva sumada a la presión de la bomba en función con válvula de impulsión cerrada, deberá ser siempre inferior a la máxima presión de funcionamiento.

## 6. INSTALACIÓN ELÉCTRICA



**¡ATENCIÓN!  
CUMPLIR SIEMPRE LAS NORMAS  
DE SEGURIDAD!!**

La instalación eléctrica deberá ser llevada a cabo por un electricista experto y autorizado, que se asuma toda la responsabilidad.



**¡SE RECOMIENDA LA  
CORRECTA Y SEGURA  
CONEXIÓN A TIERRA DE LA  
INSTALACIÓN!!**

Antes de cualquier intervención en la parte eléctrica o mecánica de la instalación, se desconectará siempre la corriente eléctrica de red estando seguros que no sea posible habilitarla accidentalmente.

- Verificar que la tensión y frecuencia de red correspondan a los valores que constan en la placa de datos eléctricos.
- Hay que prever el montaje de un interruptor bipolar con distancia de apertura de los contactos de al menos 3 mm en todos los polos, en la conexión eléctrica a la línea de alimentación.

### 6.1 Protección del motor

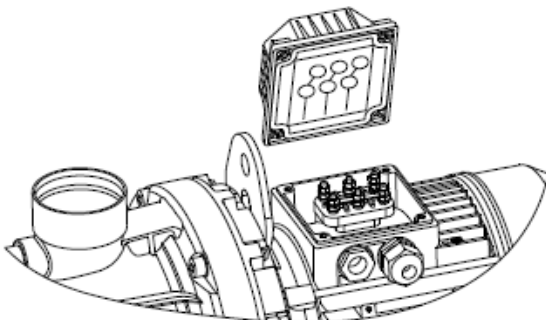
El motor deberá estar conectado a un motoprotector ajustable manualmente. Configurar el motoprotector en base a la corriente nominal del motor ( $I_{1/1}$ ).

Ver la placa de identificación.

### 6.2 Conexión eléctrica

Efectuar las conexiones eléctricas tal como se indica en el esquema puesto en la parte interior de la tapa del terminal de bornes.

Fig. 3



## 6.3 Funcionamiento con convertidor de frecuencia

- Se pueden conectar todos los motores trifásicos a un convertidor de frecuencia. El rango de frecuencia recomendado con el motor estándar de la bomba está comprendido entre 30 y 50Hz, o sea, entre el 60 y el 100% de la velocidad nominal.
- La longitud máxima del cable entre el motor y el convertidor de frecuencia es de 5 metros.
- Según el tipo de convertidor de frecuencia se podrá verificar un aumento del ruido del motor. Además, el motor puede estar sometido a picos de tensión perjudiciales.
- Es posible eliminar los problemas como picos de tensión o mayor ruido interponiendo un filtro apropiado LC entre el convertidor y el motor.

## 7. PUESTA EN MARCHA



**NO PONER EN MARCHA LA BOMBA  
HASTA NO ESTÉ LLENA DE  
LÍQUIDO**

### 7.1 Llenado de líquido



**¡ATENCIÓN!**

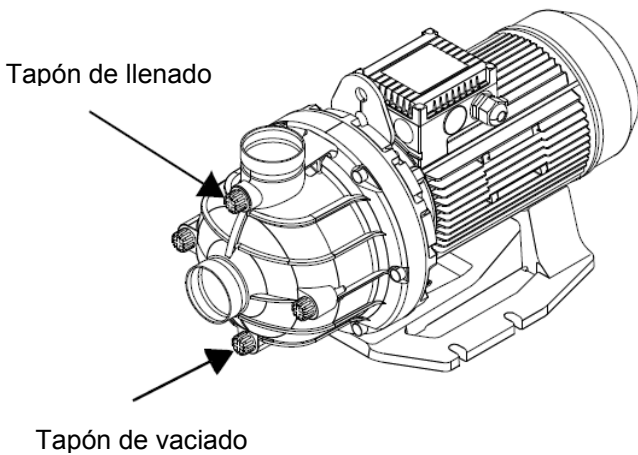
La instalación podría estar bajo presión y la temperatura del líquido que sale podría ser muy elevada. Adoptar las precauciones necesarias para evitar que el líquido provoque lesiones personales o que estropee los otros componentes.

- 1 Cerrar la válvula de aislamiento del lado de impulsión de la bomba.
- 2 Abrir completamente la válvula de aislamiento del lado de aspiración antes de arrancar la bomba.
- 3 Quitar el tapón de llenado. Fig. 4.
- 4 Llenar completamente el cuerpo de la bomba y el tubo de aspiración de líquido, hasta que salga del orificio de llenado un flujo constante de líquido.
- 5 Insertar el tapón de llenado y apretar bien.
- 6 Abrir lentamente la válvula de aislamiento del lado de impulsión mientras la bomba está funcionando, a fin de asegurar el venteo y acumulación de presión durante la puesta en marcha.



Hay que abrir la válvula de descarga en cuanto se pone en marcha la bomba, con el fin de evitar el aumento excesivo de la temperatura del líquido bombeado, con consiguiente daño de los materiales.

Fig. 4



En caso de dificultad de la bomba en acumular presión, podrá ser necesario repetir las operaciones de 1 a 6.

### 7.2 Control del sentido de rotación



**SOLO PARA MOTORES TRIFÁSICOS**

Una flecha puesta en la tapa del ventilador del motor indica el sentido de rotación correcto.

La bomba debe girar en sentido horario, vista desde el motor.

Si el sentido de rotación es incorrecto, desconectar la alimentación eléctrica e intercambiar dos hilos cualesquiera de la alimentación en entrada.

## 8. MANTENIMIENTO

### ¡ATENCIÓN!

La electrobomba será desmontada única y exclusivamente por personal especializado y cualificado, que posea además los requisitos dispuestos en las normativas específicas en materia. De cualquier modo, antes de efectuar las intervenciones de reparación y mantenimiento, se deberá desconectar la bomba de la red de alimentación. Asegurarse de que no sea posible habilitarla accidentalmente.



- Las partes internas de la bomba no requieren mantenimiento.
- Es importante mantener el motor limpio para asegurar un enfriamiento correcto.
- Si se instala la bomba en un ambiente polvoriento, habrá que limpiar y controlar el motor periódicamente.
- Tener en cuenta la clase de protección del motor al efectuar las operaciones de limpieza.
- El motor está provisto de cojinetes con lubricación permanente que no requieren mantenimiento.

### 8.1 Protección anticongelación

- Para evitar daños, hay que vaciar las bombas inactivas en los periodos de heladas.
- Quitar los tapones de llenado y vaciado. (Fig.4)
- No remontar los tapones hasta que no se vuelva a poner la bomba en servicio.



**Después de un periodo de inactividad de la bomba, antes de ponerla en marcha hay que allanarla completamente con líquido, así como el tubo de aspiración.**

**Párrafo 7.1 "Llenado de líquido".**

### 8.2 Limpieza

Antes de dejar la bomba inactiva por un periodo largo, hay que aclararla con agua limpia a fin de prevenir la corrosión y formación de depósitos dentro de la bomba.

## 9. BÚSQUEDA Y SOLUCIÓN DE LOS INCONVENIENTES



### ¡ATENCIÓN!

Antes de abrir la tapa del terminal de bornes, comprobar que esté desconectada la alimentación eléctrica.

La temperatura del líquido bombeado puede ser muy elevada y con alta presión. Antes de quitar o desmontar la bomba hay que vaciar la instalación, o bien cerrar las válvulas de aislamiento de ambos lados de la bomba.

Condiciones de error		
INCONVENIENTES	VERIFICACIONES (causas posibles)	REMEDIOS
1. La bomba no funciona.	<ul style="list-style-type: none"> <li>A. Interrupción de la alimentación eléctrica.</li> <li>B. Fusibles quemados o intervención de la protección del motor.</li> <li>C. Avería del circuito de la corriente de control.</li> <li>D. Avería de los contactos del interruptor de protección del motor o bobina del imán.</li> </ul>	<ul style="list-style-type: none"> <li>A. Restablecer la alimentación eléctrica. Verificar que los cables y sus conexiones no estén defectuosos o flojos.</li> <li>B. Verificar que los cables y sus conexiones no tengan defectos, luego sustituir los fusibles.</li> <li>C. Reparar o sustituir el circuito de la corriente de control.</li> <li>D. Sustituir los contactos del interruptor automático de protección motor, la bobina del imán o todo el interruptor automático de protección motor.</li> </ul>
2. Intervención del interruptor automático de protección motor (se dispara inmediatamente tras habilitar la alimentación).	<ul style="list-style-type: none"> <li>A. Fusibles quemados.</li> <li>B. Conexión de los cables floja o defectuosa.</li> <li>C. Bobinado del motor defectuoso.</li> <li>D. Bloqueo mecánico de la bomba.</li> <li>E. Configuración del interruptor automático de protección motor demasiado baja.</li> </ul>	<ul style="list-style-type: none"> <li>A. Verificar que los cables y sus conexiones no presenten defectos, luego sustituir los fusibles.</li> <li>B. Verificar que los cables y sus conexiones no presenten defectos, luego sustituir los fusibles.</li> <li>C. Reparar o sustituir el motor.</li> <li>D. Deshabilitar la alimentación y limpiar o reparar la bomba.</li> <li>E. Configurar el motoprotector en base a la corriente nominal del motor (<math>I_{1/1}</math>). Ver la placa de identificación.</li> </ul>
3. El interruptor de protección del motor interviene ocasionalmente.	<ul style="list-style-type: none"> <li>A. Configuración del interruptor automático de protección motor demasiado baja.</li> <li>B. Interrupción periódica de la alimentación eléctrica.</li> <li>C. Tensión baja periódicamente.</li> </ul>	<ul style="list-style-type: none"> <li>A. Ver 2. B</li> <li>B. Ver 2. B</li> <li>C. Verificar que los cables y sus conexiones no presenten defectos ni estén flojos. Verificar que la sección del cable de alimentación de la bomba sea correcta.</li> </ul>



<b>1. Общие сведения</b>	<b>43</b>
1.1 Безопасность	43
1.2 Ответственность	43
<b>2. Перекачиваемые жидкости</b>	<b>43</b>
<b>3. Технические данные</b>	<b>44</b>
3.1 Электрические характеристики	44
3.2 Условия эксплуатации	44
3.3 Температура	44
<b>4. Порядок обращения</b>	<b>44</b>
4.1 Складирование	44
4.2 Транспортировка	44
4.3 Масса	44
<b>5. Монтаж</b>	<b>44</b>
5.1 Монтаж насоса	44
5.2 Трубопроводы	44
5.3 Подсоединение труб	44
5.3.1 Всасывающая труба	44
5.3.2 Нагнетательная труба	45
5.3.3 Подсоединение обводного трубопровода	45
5.4 Минимальное давление на всасывании	45
5.5 Максимальное давление на всасывании	45
<b>6. Электрическое подключение</b>	<b>46</b>
6.1 Предохранение двигателя	46
6.2 Электрическое подключение	46
6.3 Эксплуатация с частотным преобразователем	46
<b>7. Запуск</b>	<b>47</b>
7.1 Заполнение жидкостью	47
7.2 Проверка направления вращения	48
<b>8. Техническое обслуживание</b>	<b>48</b>
8.1 Защита от замерзания	48
8.2 Чистка	48
<b>9. Обнаружение неисправностей и методы их устранения</b>	<b>49</b>

Кривые NPSH (высота столба жидкости над всасывающим патрубком насоса)	50
Давление пара	52

## 1. ОБЩИЕ СВЕДЕНИЯ



**Перед началом монтажа необходимо внимательно прочитать данное руководство.**

Монтаж, электропроводка и запуск в эксплуатацию должны выполняться квалифицированным персоналом в соответствии с общими и местными нормативами по безопасности, действующими в стране, в которой устанавливается изделие. Несоблюдение настоящих инструкций, помимо риска для безопасности персонала и повреждения оборудования, ведет к аннулированию гарантийного обслуживания.

Стр.  
**43**

Агрегат не предназначен для использования лицами (включая детей) с физическими, сенсорными или умственными ограничениями, или же не имеющими опыта или знания обращения с агрегатом, если это использование не осуществляется под контролем лиц, ответственных за их безопасность, или после обучения использованию агрегата. Следите, чтобы дети не играли с агрегатом. (EN 60335-1:02).



**Проверить, чтобы изделие не было повреждено в процессе перевозки или складирования. Проверить, чтобы внешняя упаковка не была повреждена и была в хорошем состоянии.**

### 1.1 Безопасность

Эксплуатация изделия допускается, только если электропроводка оснащена защитными устройствами в соответствии с нормативами, действующими в стране, в которой устанавливается изделие (для Италии CEI 64/2).

### 1.2 Ответственность

**Производитель не несет ответственности за функционирование агрегата или за возможный ущерб, вызванный его эксплуатацией, если агрегат подвергается неуполномоченному вмешательству, изменениям и/или эксплуатируется с превышением рекомендованных рабочих пределов или при несоблюдении инструкций, приведенных в данном руководстве.**

## 2. ПЕРЕКАЧИВАЕМЫЕ ЖИДКОСТИ

Насосы KC – KCV являются центробежными одноступенчатыми горизонтальными и предназначены для перекачивания чистых, не взрывоопасных жидкостей, не содержащих твердых частиц или волокон, которые могут химически или механически повредить насос.

**Насосы не должны использоваться для перекачивания возгораемых или токсичных жидкостей.**



**Если в перекачиваемую жидкость добавляется этиленгликоль или пропилен, концентрация не должна превышать 45%.**

### 3. ТЕХНИЧЕСКИЕ ДАННЫЕ

#### 3.1 Характеристики электропитания

Напряжение электропитания: 1 x 220-240 В 50 Гц  
 1 x 220-230 В 60 Гц  
 3 x 230-400 В 50 Гц  
 3 x 220-277/380-480 60 Гц

Поглощаемая мощность : смотрите шильдик с техническими данными

Максимальный ток: смотрите шильдик с техническими данными

Класс электробезопасности: IP54

#### 3.2 Условия эксплуатации

Расход: стр. 50  
 Напор: см. таблицу

МОДЕЛЬ	Напор Макс. высота (м)
KC - KCV 100	10.5 m
KC/KCE - KCV/KCVE 150	13 m
KC/KCE - KCV/KCVE 200	16 m
KC/KCE - KCV/KCVE 250	22 m
KCV/KCVE 300	23 m

Максимальное рабочее давление: 6,5 бар  
 Конструкция двигателей: CEI 2-3 – CEI 61-69  
 ( EN 60335-2-41 )

Шумовой уровень:

МОДЕЛЬ	Шумовой уровень
KC - KCV 100	≤ 59 dB (A)
KC/KCE - KCV/KCVE 150	≤ 59 dB (A)
KC/KCE - KCV/KCVE 200	≤ 59 dB (A)
KC/KCE - KCV/KCVE 250	≤ 62 dB (A)
KCV/KCVE 300	≤ 62 dB (A)

#### 3.3 Температура

Температура окружающей среды: -20 ÷ +65°C  
 -20 ÷ +50°C  
 (только для монофазных версий)

Температура складирования: -40 ÷ +65°C  
 Температура жидкости: -10 ÷ +55°C

### 4. ЭКСПЛУАТАЦИЯ

#### 4.1 Складирование

Все насосы должны складироваться в крытом, сухом помещении, по возможности с постоянной влажностью воздуха, без вибраций и пыли. Насосы поставляются в их заводской оригинальной упаковке, в которой они должны оставаться вплоть до момента их монтажа. В случае отсутствия упаковки тщательно закрыть отверстия всасывания и подачи.

#### 4.2 Транспортировка

Предохраните агрегаты от лишних ударов и толчков. Для подъема и перемещения циркуляторного насоса используйте автопогрузчики и прилагающийся поддон (там, где он предусмотрен).

#### 4.3 Масса

На наклейке на упаковке указывается общий вес насоса.

### 5 МОНТАЖ

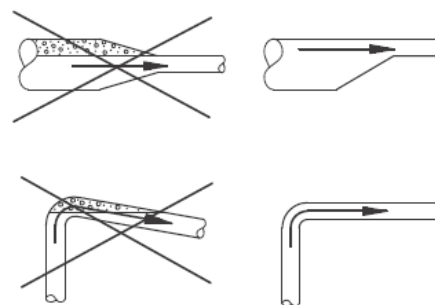
#### 5.1 Монтаж насоса

- Насос должен быть установлен в горизонтальном положении, длина всасывающего коллектора должна быть как можно короче, с минимальной высотой всасывания.
- Электронасос должен быть установлен в хорошо проветриваемом помещении с температурой не выше 65°C (50°C для монофазных версий).
- Насос должен быть установлен на улице и предохранен от атмосферных осадков надлежащей защитой.

#### 5.2 Трубопроводы

- Перед насосом и после него необходимо установить отсечные клапаны.
- Насос не должен подвергаться механическим нагрузкам со стороны трубопроводов.
- Трубопроводы должны быть рассчитаны правильно, с учетом давления на всасывании.
- Если насос устанавливается в самой нижней точке системы, внутри него могут скапливаться осадки и нечистоты.
- Расположить трубы так, чтобы избежать образования воздушных мешков, в особенности со всасывающей стороны насоса.

Схема 1



#### 5.3 Подсоединение труб

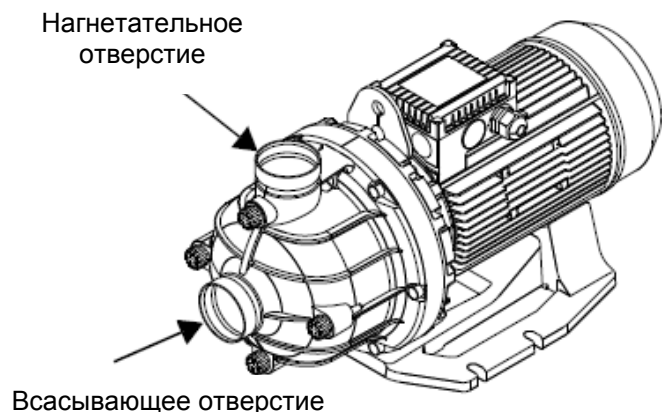
##### 5.3.1 Всасывающая труба

- Если насос устанавливается над уровнем жидкости (с напором сверху), на всасывающий коллектор необходимо установить донный или обратный клапан ниже уровня жидкости.
- Подсоединить всасывающую трубу к всасывающему отверстию насоса. (Схема 2).
- Каждый патрубок всасывающего коллектора должен быть плотно прикручен и полностью герметичен.
- Если в качестве всасывающей трубы используется гибкий шланг, он должен быть неколлапсного типа. В случае возможности попадания твердых частиц во всасывающую трубу и блокировки насоса, рекомендуется использовать решетку или фильтр.

### 5.3.2 Нагнетательная труба

- Подсоединить нагнетательную трубу к нагнетательному отверстию насоса (Схема 2).
- Диаметр нагнетательной трубы должен быть не меньше диаметра нагнетательного отверстия насоса для сокращения потери нагрузки, сокращения скорости расхода и шумового уровня.

#### Схема 2



### 5.3.3 Подсоединение обводного трубопровода

- Не запускать насос с закрытыми отсечными клапанами, так как в этом случае произойдет повышение температуры жидкости и образование пузырьков пара внутри насоса с последующими механическими повреждениями. Если существует такая опасность, предусмотреть обводную циркуляцию или слив жидкости в резервуар.

### 5.4 Минимальное давление на всасывании

Минимальное давление на всасывании «Н» в метрах напора, необходимое в процессе эксплуатации во избежание кавитации насоса, можно рассчитать по следующей формуле:

- $H = p_b \times 10,2 - NPSH - H_f - H_v - H_s$
- $p_b$  Барометрическое давление в барах. Барометрическое давление может быть настроено на 1 бар).  
В замкнутых системах  $p_b$  показывает давление предварительной нагрузки системы в барах.
- $NPSH$  NPSH (высота столба жидкости над всасывающим патрубком насоса), выраженная в метрах напора (считываемая по кривым NPSH на страницах 50-51, соответственно максимальному напору, обеспечиваемому насосом).
- $H_f$  Потеря нагрузки во всасывающих коллекторах, выраженная в метрах напора.
- $H_v$  Давление пара в метрах напора, см. Схему E на стр.52.  
 $t_m$  = температура жидкости.
- $H_s$  Минимальный допуск безопасности = мин. 0,5 метров напора.

Если значение «Н» является положительным, насос может работать с макс. высотой всасывания «Н» метров напора.

Если рассчитанное значение «Н» является отрицательным, требуется минимальное давление всасывания «Н» метров во избежание кавитации.

#### Пример

- $P_b = 1$  бар
- Тип насоса: KC – KCV 200
- Расход: 24 м<sup>3</sup>/час
- NPSH (см. схему B на стр.50): 1,7 метров напора.
- $H_f = 3,0$  метра напора.
- Температура жидкости: 20°C
- $H_v$  (см. схему E на стр.52): 0,24 метра напора.
- $H = p_b \times 10,2 - NPSH - H_f - H_v - H_s$  (метров напора).
- $H = 1 \times 10,2 - 1,7 - 3,0 - 0,24 - 0,5 = 4,8$  метра напора.

Это значит, что насос может работать с подъемом на всасывании, равным макс. 4,8 метрам напора.

Давление, рассчитанное в барах:  $4,8 \times 0,0981 = 0,47$  бар

Давление, рассчитанное в кПа:  $4,8 \times 9,81 = 47,1$  кПа

### 5.5 Максимальное давление на всасывании

Фактическое давление на всасывании, прибавленное к давлению работающего насоса с закрытым нагнетательным клапаном, всегда должно быть меньше макс. рабочего давления.



## 6. ЭЛЕКТРИЧЕСКОЕ ПОДКЛЮЧЕНИЕ



**ВНИМАНИЕ!  
ВСЕГДА СОБЛЮДАЙТЕ  
НОРМАТИВЫ ПО  
БЕЗОПАСНОСТИ!!**

Электрическое подключение должно выполняться опытным, уполномоченным электриком, полностью отвечающим за свои действия.



**РЕКОМЕНДУЕТСЯ ВЫПОЛНИТЬ  
ПРАВИЛЬНОЕ И НАДЕЖНОЕ  
ЗАЗЕМЛЕНИЕ СИСТЕМЫ!!**

Перед началом обслуживания электрической или механической части системы всегда следует проверить, чтобы напряжение не могло быть случайно включено.

- Проверить, чтобы напряжение и частота сети электропитания совпадали со значениями, указанными на шильдике с электрическими данными.
- При подключении к сети электропитания предусмотреть биполярный выключатель с минимальным расстоянием размыкания контактов 3 мм на всех полюсах.

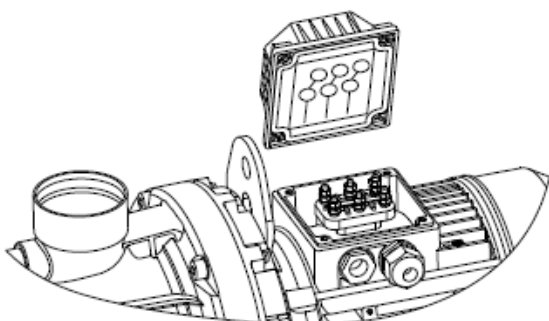
### 6.1 Предохранение двигателя

Двигатель должен быть подключен к предохранителю с ручным взводом. Настроить предохранитель двигателя по номинальному току двигателя ( $I_{11}$ ).  
Смотреть шильдик с данными.

### 6.2 Электрическое подключение

Выполнить электрическое подключение согласно схеме на внутренней стороне крышки клеммной колодки.

Схема 3



## 6.3 Эксплуатация с частотным преобразователем

- Все трехфазные двигатели могут быть подсоединены к частотному преобразователю. Рекомендуемый частотный диапазон для стандартного двигателя насоса: от 30 до 50 Гц, т.е. от 60 до 100% номинальной скорости.
- Максимальная длина провода между двигателем и частотным преобразователем: 5 метров.
- В зависимости от типа частотного преобразователя может повыситься шумовой уровень двигателя. Кроме того двигатель может подвергаться опасным скачкам напряжения.
- Такие проблемы, как скачки напряжения или повышенный шумовой уровень, могут быть устранены надлежащим фильтром LC, устанавливаемым между преобразователем и двигателем.

## 7. ЗАПУСК



**НЕ ЗАПУСКАТЬ НАСОС, НЕ ЗАЛИВ  
В ЕГО ПОЛНОСТЬЮ ЖИДКОСТЬЮ.**

### 7.1 Заполнение жидкостью



**ВНИМАНИЕ!**

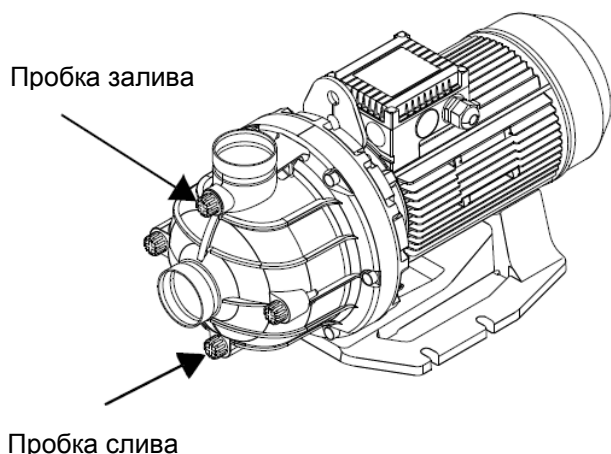
**Система может находиться под давлением, и вытекающая жидкость может быть очень горячей. Применять надлежащие меры предосторожности во избежание несчастных случаев или повреждения других комплектующих жидкостью.**

- 1 Закрыть отсечной клапан с нагнетательной стороны насоса.
- 2 Полностью открыть отсечной клапан со стороны всасывания перед запуском насоса.
- 3 Вынуть пробку залива. Схема 4.
- 4 Полностью залить жидкостью корпус насоса и всасывающую трубу вплоть до выхода из отверстия залива стабильной струи жидкости.
- 5 Вернуть пробку залива на место и закрутить ее.
- 6 Плавное открытие отсечной клапан с нагнетательной стороны работающего насоса для стравливания воздуха и нагнетания давления при запуске.



**Выпускной клапан должен быть открыт в момент запуска насоса во избежание чрезмерного повышения температуры перекачиваемой жидкости и, следовательно, повреждения материалов.**

Схема 4



Если насос не нагнетает давление, может потребоваться повторить операции 1 – 6.

### 7.2 Проверка направления вращения



**ТОЛЬКО ДЛЯ ТРЕХФАЗНЫХ ДВИГАТЕЛЕЙ**

Стрелка на крышке крыльчатки двигателя показывает правильное направление вращения.

Насос должен вращаться по часовой стрелке, если смотреть на него со стороны двигателя.

Если направление вращения неправильное, отключить электропитание и поменять местами два любых провода входного напряжения.

## 8. ТЕХНИЧЕСКОЕ ОБСЛУЖИВАНИЕ

### ВНИМАНИЕ!

Электронасос может быть демонтирован только специализированным и квалифицированным персоналом, обладающим компетенцией в соответствии со специфическими нормативами в данной области. В любом случае все операции по ремонту и техническому обслуживанию должны осуществляться после отсоединения насоса от сети электропитания. Проверить, чтобы напряжение не могло быть случайно подключено.



- Внутренние детали насоса не нуждаются в тех. обслуживании.
- Важно содержать двигатель в чистоте, обеспечивая его надлежащее охлаждение.
- Если насос устанавливается в пыльном помещении, необходимо регулярно чистить и проверять двигатель.
- При выполнении чистки учитывать класс электробезопасности двигателя.
- Двигатель укомплектован подшипниками с вечной смазкой, не нуждающихся в тех. обслуживании.

### 8.1. Защита от замерзания

- Во избежание повреждений из неработающих насосов в зимний период необходимо слить жидкость.
- Вынуть пробки залива и слива. Схема 4
- Не вставлять пробки на место вплоть до следующего запуска насоса.

Перед запуском после периода простоя полностью залить насос и всасывающую трубу жидкостью. Параграф 7.1. «Залив жидкости».



### 8.2 Чистка

Перед длительным простоем необходимо промыть насос чистой водой во избежание коррозии и образования внутри него налетов.

## 9. ПОИСК И УСТРАНЕНИЕ НЕИСПРАВНОСТЕЙ



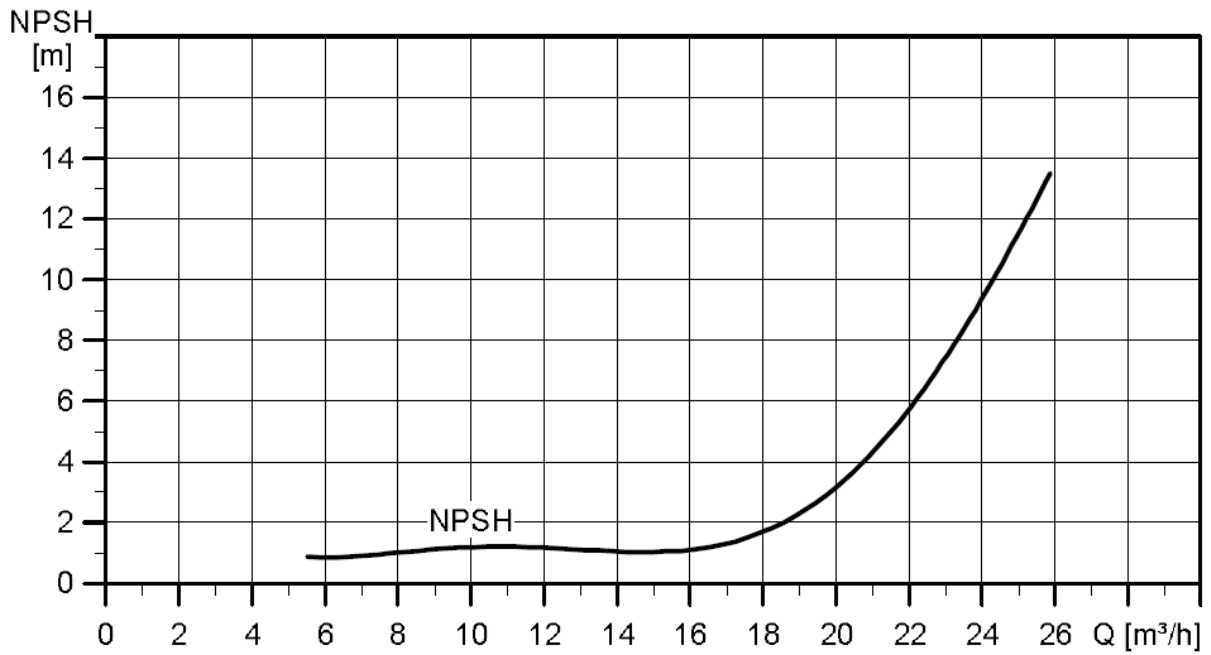
### ВНИМАНИЕ!

Перед тем как открыть крышку клеммной колодки проверить, чтобы напряжение было отключено.

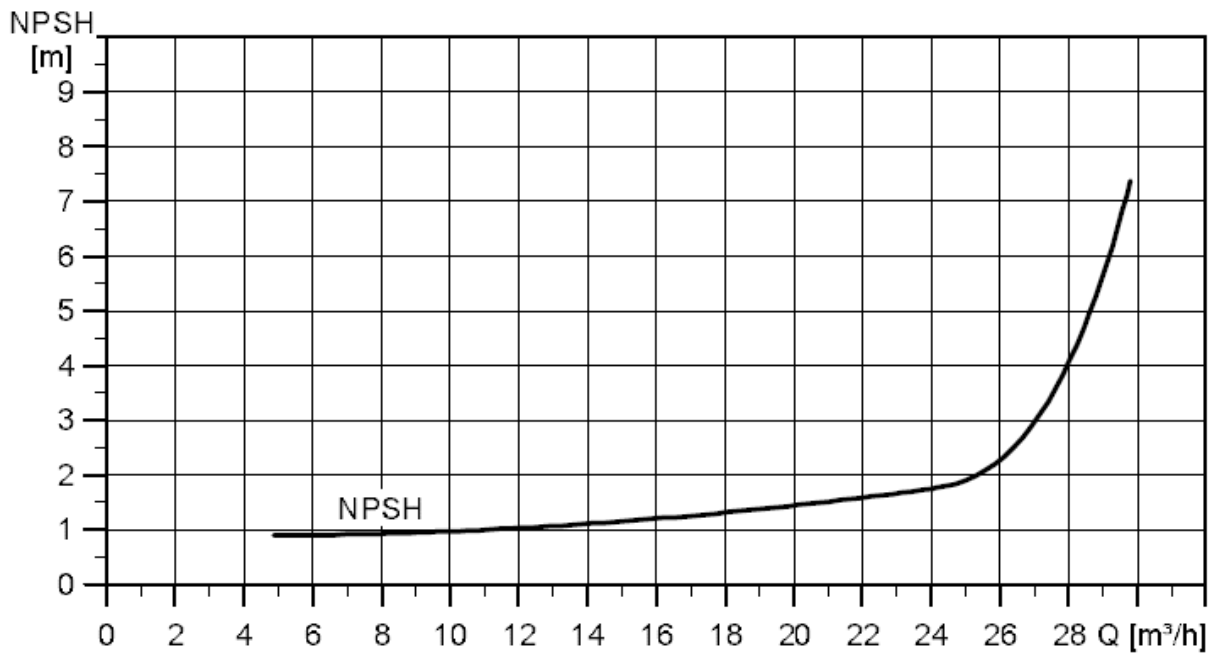
Перекачиваемая жидкость может быть очень горячей и находиться под высоким давлением. Перед снятием или демонтажом насоса необходимо слить жидкость из системы или перекрыть отсечные клапаны с обеих сторон насоса.

<b>Сбои</b>		
<b>НЕИСПРАВНОСТЬ</b>	<b>ПРОВЕРКИ (возможные причины)</b>	<b>МЕТОДЫ УСТРАНЕНИЯ</b>
1. Насос не работает.	<p>A. Прервано электропитание.</p> <p>B. Сгорели предохранители или сработал предохранитель двигателя.</p> <p>C. Неисправна цепь контрольного тока.</p> <p>D. Неисправные контакты защитного выключателя двигателя или катушка магнита.</p>	<p>A. Восстановить электропитание. Проверить, чтобы провода и соответствующие подсоединения не были повреждены или ослаблены.</p> <p>B. Проверить, чтобы провода и соответствующие подсоединения не имели дефектов, при необходимости заменить предохранители.</p> <p>C. Починить или заменить цепь контрольного тока.</p> <p>D. Заменить контакты автоматического выключателя защиты двигателя, катушку магнита или весь блок автоматического выключателя защиты двигателя.</p>
2. Срабатывает автоматический выключатель защиты двигателя (срабатывает сразу же после включения напряжения).	<p>A. Сгорели предохранители.</p> <p>B. Ослаблены или неисправны подсоединения проводов.</p> <p>C. Неисправна обмотка двигателя.</p> <p>D. Насос заблокирован механически.</p> <p>E. Слишком низкое значение настройки автоматического выключателя защиты двигателя.</p>	<p>A. Проверить, чтобы провода и соответствующие подсоединения не имели дефектов, при необходимости заменить предохранители.</p> <p>B. Проверить, чтобы провода и соответствующие подсоединения не имели дефектов, при необходимости заменить предохранители.</p> <p>C. Починить или заменить двигатель.</p> <p>D. Отключить напряжение, прочистить или починить насос.</p> <p>E. Настроить предохранитель двигателя по номинальному току двигателя (<math>I_{1/1}</math>). Смотреть шильдик с данными.</p>
3. Без причины срабатывает автоматический выключатель защиты двигателя.	<p>A. Слишком низкое значение настройки автоматического выключателя защиты двигателя.</p> <p>B. Регулярные перебои в электропитании.</p> <p>C. Регулярное низкое напряжение.</p>	<p>A. Смотреть 2. B</p> <p>B. Смотреть 2. B</p> <p>C. Проверить, чтобы провода и соответствующие подсоединения не были повреждены или ослаблены. Проверить, чтобы сетевой кабель насоса был правильного сечения.</p>

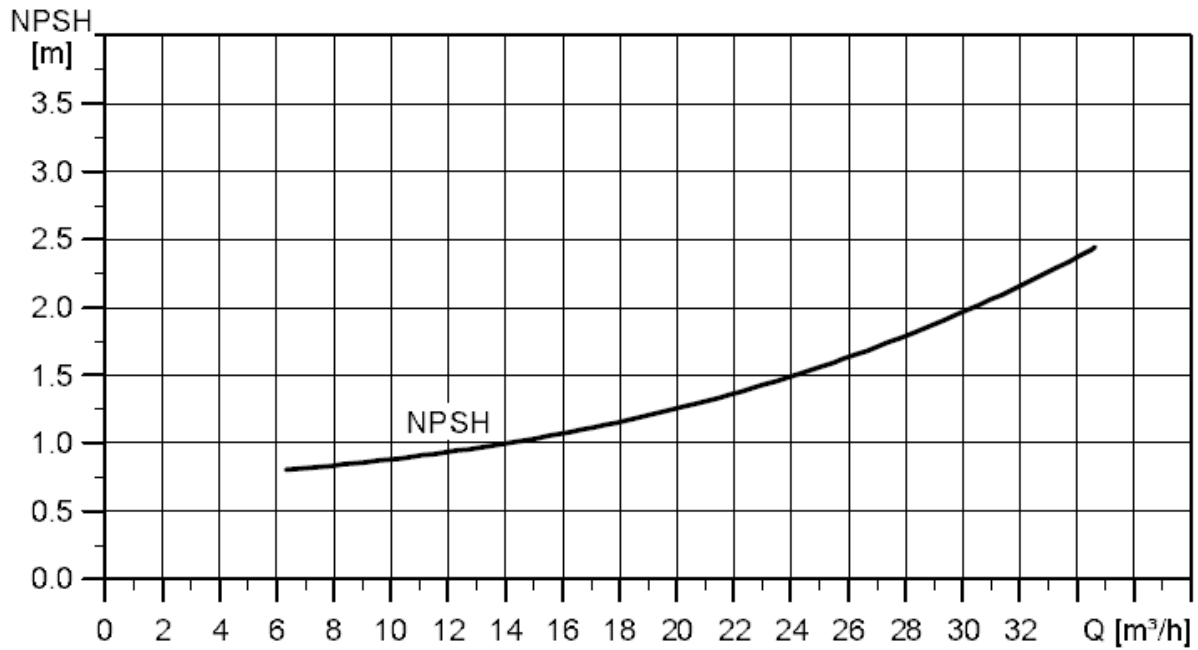
<b>Сбои</b>		
<b>НЕИСПРАВНОСТЬ</b>	<b>ПРОВЕРКИ (возможные причины)</b>	<b>МЕТОДЫ УСТРАНЕНИЯ</b>
4. Нестабильная работа насоса.	A. Слишком низкое давление на всасывании насоса. B. Всасывающая труба частично засорена нечистотами. C. Потеря нагрузки во всасывающей трубе. D. Присутствие воздуха во всасывающей трубе или в насосе.	A. Проверить условия всасывания насоса. B. Снять всасывающую трубу и прочистить. C. Снять всасывающую трубу и прочинить. D. Выпустить воздух из всасывающей трубы или из насоса. Проверить условия всасывания насоса.
5. Насос работает, но не подает воду.	A. Слишком низкое давление на всасывании насоса. B. Всасывающая труба частично засорена нечистотами. C. Донный или обратный клапан заблокированы в закрытом положении. D. Потеря нагрузки во всасывающей трубе. E. Присутствие воздуха во всасывающей трубе или в насосе.	A. Смотреть 4. А B. Смотреть 4. В C. Снять и прочистить, починить или заменить клапан. D. Смотреть 4. С E. Смотреть 4 D
6. При отключении напряжения насос вращается в обратном направлении.	A. Потеря нагрузки во всасывающей трубе. B. Неисправны донный или обратный клапаны. C. Донный клапан заблокирован полностью или частично в открытом положении.	A. Смотреть 4. С B. Смотреть 5. С C. Смотреть 5. С
7. Насос работает малоэффективно.	A. Неправильное направление вращения.  B. Смотреть 4. А, В, С, D	A. <b>Только для трехфазных насосов:</b> Отключить напряжение посредством внешнего сетевого выключателя и поменять местами две фазы в клеммной колодке. Смотреть также параграф 7.2 «Проверка направления вращения».



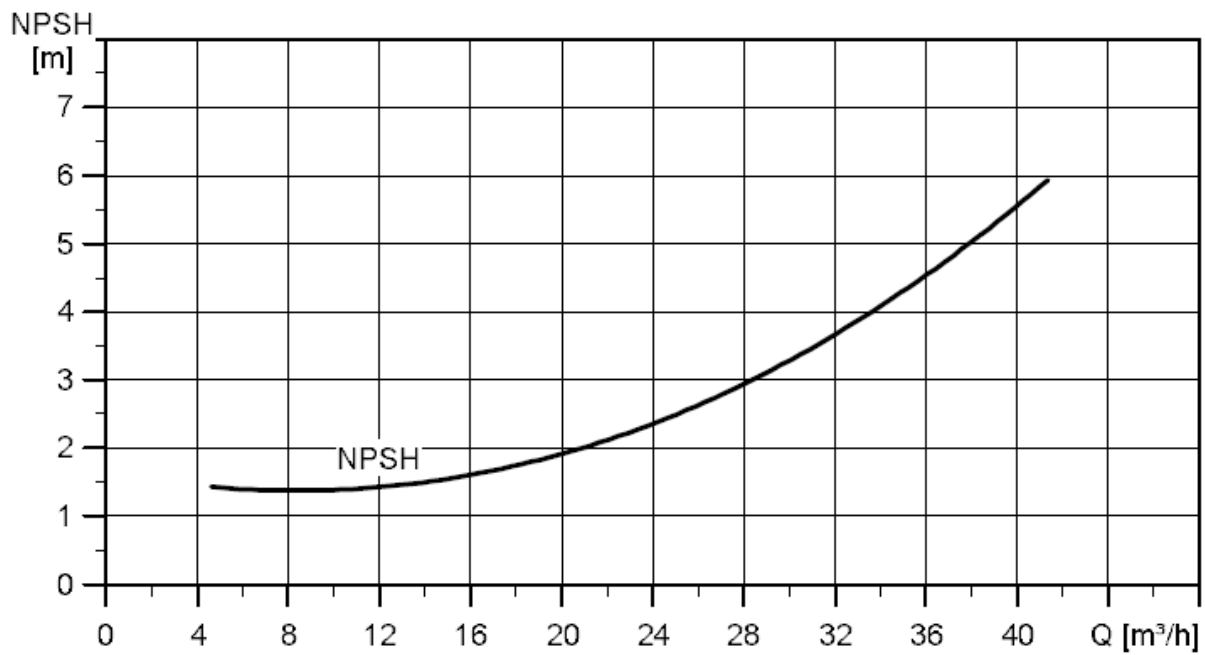
**FIG. A** NPSH KC – KCV 100/150



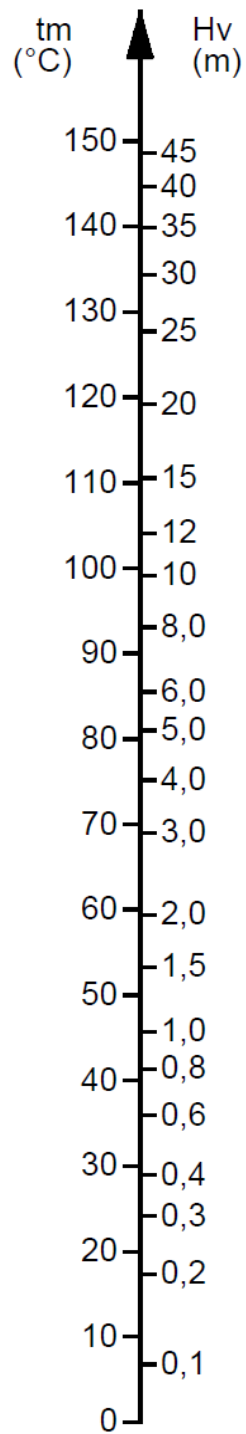
**FIG. B** NPSH KC – KCV 200



**FIG. C** NPSH KC – KCV 250



**FIG. D** NPSH KCV 300



**FIG. E** Vapour pressure

---

**DAB PUMPS LTD.**

Unit 4, Stortford Hall Industrial  
Park Dunmow Road, Bishops Stortford, Herts  
CM23 5GZ - UK  
info.uk&eire@dwtgroup.com  
Tel.: +44 1279 652 776  
Fax: +44 1279 657 727

**DAB PUMPS B.V.**

Albert Einsteinweg, 4  
5151 DL Drunen - Nederland  
info.netherlands@dwtgroup.com  
Tel.: +31 416 387280  
Fax: +31 416 387299

**DAB PUMPS B.V.**

Brusselstraat 150  
B-1702 Groot-Bijgaarden - Belgium  
info.belgium@dwtgroup.com  
Tel.: +32 2 4668353  
Fax: +32 2 4669218

**DAB PUMPEN DEUTSCHLAND GmbH**

Tackweg 11  
D - 47918 Tönisvorst - Germany  
info.germany@dwtgroup.com  
Tel.: +49 2151 82136-0  
Fax: +49 2151 82136-36

**PUMPS AMERICA, INC. DAB PUMPS DIVISION**

3226 Benchmark Drive  
Ladson, SC 29456 USA  
info.usa@dwtgroup.com  
Ph. : 1-843-824-6332  
Toll Free: 1-866-896-4DAB (4322)  
Fax : 1-843-797-3366

**DAB PUMPS IBERICA S.L.**

Parque Empresarial San Fernando  
Edificio Italia Planta 1ª  
28830 - San Fernando De Henares - Madrid  
Spain  
info.spain@dwtgroup.com  
Ph.: +34 91 6569545  
Fax: +34 91 6569676

**OOO DWT GROUP**

100 bldg. 3 Dmitrovskoe highway,  
127247 Moscow - Russia  
info.russia@dwtgroup.com  
Tel.: +7 495 739 52 50  
Fax: +7 495 485-3618

**DAB PUMPS CHINA**

No.40 Kaituo Road, Qingdao Economic &  
Technological Development Zone  
Qingdao City, Shandong Province, China  
PC: 266500  
info.china@dwtgroup.com  
Tel.: +8653286812030-6270  
Fax: +8653286812210

**DWT South Africa**

Landmark Office Park (East Block) - 4th Floor  
17 Umgazi Road - Menlo Park - 0081 South Africa  
info.sa@dwtgroup.com  
Tel.: +27 861 666 687  
Fax: +27 346 1351

**DAB PUMPS S.p.A.**

Via M. Polo, 14 - 35035 Mestrino (PD) - Italy  
Tel. +39 049 5125000 - Fax +39 049 5125950  
www.dabpumps.com

**DWT HOLDING S.p.A.**

Sede Legale / Headquarter:  
Via Marco Polo, 14 | 35035 Mestrino | Padova | Italy  
www.dwtgroup.com

---