
ISTRUZIONI PER L'INSTALLAZIONE E LA MANUTENZIONE
INSTRUCTIONS DE MISE EN SERVICE ET D'ENTRETIEN
INSTRUCTIONS FOR INSTALLATION AND MAINTENANCE
INSTRUCCIONES PARA LA INSTALACION Y EL MANTENIMIENTO
INSTRUÇÕES PARA A INSTALAÇÃO E A MANUTENÇÃO
ИНСТРУКЦИИ ПО МОНТАЖУ И ТЕХНИЧЕСКОМУ ОБСЛУЖИВАНИЮ
إرشادات للتركيب والعناية.

K 40/22 HA
K 40/19 HA
K 30/15 HA
K 30/12 HA
K 20/9 HA



ITALIANO	pag.	1
FRANÇAIS	pag.	12
ENGLISH	pag.	23
ESPAÑOL	pág.	34
PORTUGUÊS	pág.	45
РУССКИЙ	стр.	56
		عربي صفحة 67

INDICE

1. GENERALITÀ	2
2. APPLICAZIONI	2
3. LIQUIDI POMPATI	2
4. DATI TECNICI.....	2
5. GESTIONE.....	3
5.1 Immagazzinaggio.....	3
5.2 Trasporto.....	3
5.3 Peso.....	3
6. AVVERTENZE	3
6.1 Personale specializzato	3
6.2 Sicurezza	3
6.3 Responsabilità	3
7. INSTALLAZIONE.....	3
7.1 Installazione consigliata	4
7.2 Istruzioni di installazione e modalità d'uso.....	5
8. ALLACCIAMENTO ELETTRICO.....	6
9. AVVIAMENTO	7
10. PRECAUZIONI.....	7
11. MANUTENZIONE E PULIZIA	7
12. MODIFICHE E PARTI DI RICAMBIO	7
13. PULIZIA DEL FLUSSOSTATO.....	8
14. SPECIFICHE TECNICHE.....	8
14.1 Struttura della pompa.....	8
14.2 Curve di prestazione e schema elettrico.....	9
14.3 Dimensioni d'ingombro	10
14.4 Tabella PRESE ELETTRICHE.....	10
15. RISOLUZIONE DEI PROBLEMI.....	11
16. SMALTIMENTO	11

1. GENERALITÀ



PRIMA DI PROCEDERE ALL'INSTALLAZIONE LEGGERE ATTENTAMENTE QUESTA DOCUMENTAZIONE.

L'installazione ed il funzionamento dovranno essere conformi alla regolamentazione di sicurezza del paese di installazione del prodotto. Tutta l'operazione dovrà essere eseguita a regola d'arte.

Il mancato rispetto delle norme di sicurezza, oltre a creare pericolo per l'incolumità delle persone e danneggiare le apparecchiature, farà decadere ogni diritto di intervento in garanzia.

2. APPLICAZIONI

K-HA pompa centrifuga mono girante progettata per incrementare la pressione dell'acqua in applicazioni domestiche per case singole o appartamenti, indicata per aumentare la pressione ai punti di prelievo acqua calda e fredda.

K-HA può essere utilizzata per pompaggio acqua da vasche aperte, o può anche essere installata direttamente sulla linea di alimentazione idrica per alimentare un boiler previa l'approvazione da parte dell'Ente (Acquedotto) locale.

La pompa incorpora un interruttore di flusso che avvia e blocca la pompa quando il rubinetto viene aperto o chiuso.

La pompa viene fornita con cavo di alimentazione da 0,30 metri.

3. LIQUIDI POMPATI

La macchina è progettata e costruita per pompare acqua, priva di sostanze esplosive e particelle solide o fibre, con densità pari a 1000 Kg/m³ e viscosità cinematica uguale ad 1mm²/s e liquidi non chimicamente aggressivi.

4. DATI TECNICI

Tipo	K 40/22 HA	K 40/19 HA	K 30/15 HA	K 30/12 HA	K 20/9 HA
Potenza nominale (kW)	0.57	0.47	0.34	0.28	0.18
Tensione / frequenza (V/Hz)	220 - 230V / 50Hz				
Portata massima (m ³ /h)	4.20	3.60	3.00	2.40	2.10
Prevalenza massima (m)	22	18	15	12	9
Diametro del tubo (mm)	Ø 16 mm				
Condensatore (µF)	8				
Peso (kg)	8.9	8.9	7.9	7.9	5.4

Grado di protezione motore: IP 44
 Grado di protezione morsettiera: IP 44
 Classe di protezione: F
 Temperatura ambiente: da -10 °C a +55 °C
 Umidità ambiente: ≤95%
 Temperatura dell'acqua: da 0 °C a +100 °C

- **Rumorosità:**
 - Per le pompe previste per uso esterno: rumorosità secondo la Direttiva 2000/14/CE.
 - Per le altre pompe: rumorosità secondo la Direttiva EC 89/392/CEE e seguenti modifiche.
- **Costruzione dei motori:** secondo normative CEI 2-3 - CEI 61-69 (EN 60335-2-41)

5. GESTIONE

5.1 Immagazzinaggio

Tutte le pompe devono essere immagazzinate in luogo coperto, asciutto e con umidità dell'aria possibilmente costante, privo di vibrazioni e polveri.

Vengono fornite nel loro imballo originale nel quale devono rimanere fino al momento dell'installazione. Se così non fosse provvedere a chiudere accuratamente la bocca di aspirazione e mandata.

5.2 Trasporto

Evitare di sottoporre i prodotti ad inutili urti e collisioni.

5.3 Peso

La targhetta adesiva posta sull'imballo riporta l'indicazione del peso totale dell'elettropompa.

6. AVVERTENZE

6.1 Personale specializzato



È consigliabile che l'installazione venga eseguita da personale competente e qualificato, in possesso dei requisiti tecnici richiesti dalle normative specifiche in materia.

Per personale qualificato si intendono quelle persone che per la loro formazione, esperienza ed istruzione, nonché le conoscenze delle relative norme, prescrizioni provvedimenti per la prevenzione degli incidenti e sulle condizioni di servizio, sono stati autorizzati dal responsabile della sicurezza dell'impianto ad eseguire qualsiasi necessaria attività ed in questa essere in grado di conoscere ed evitare qualsiasi pericolo. (Definizione per il personale tecnico IEC 364)

L'apparecchio non è destinato ad essere usato da persone (bambini compresi) le cui capacità fisiche sensoriali e mentali siano ridotte, oppure con mancanza di esperienza o di conoscenza, a meno che esse abbiano potuto beneficiare, attraverso l'intermediazione di una persona responsabile della loro sicurezza, di una sorveglianza o di istruzioni riguardanti l'uso dell'apparecchio. I bambini devono essere sorvegliati per sincerarsi che non giochino con l'apparecchio. (EN 60335-1: 10)

6.2 Sicurezza

L'utilizzo è consentito solamente se l'impianto elettrico è contraddistinto da misure di sicurezza secondo le Normative vigenti nel paese di installazione del prodotto (per l'Italia CEI 64/2).

6.3 Responsabilità



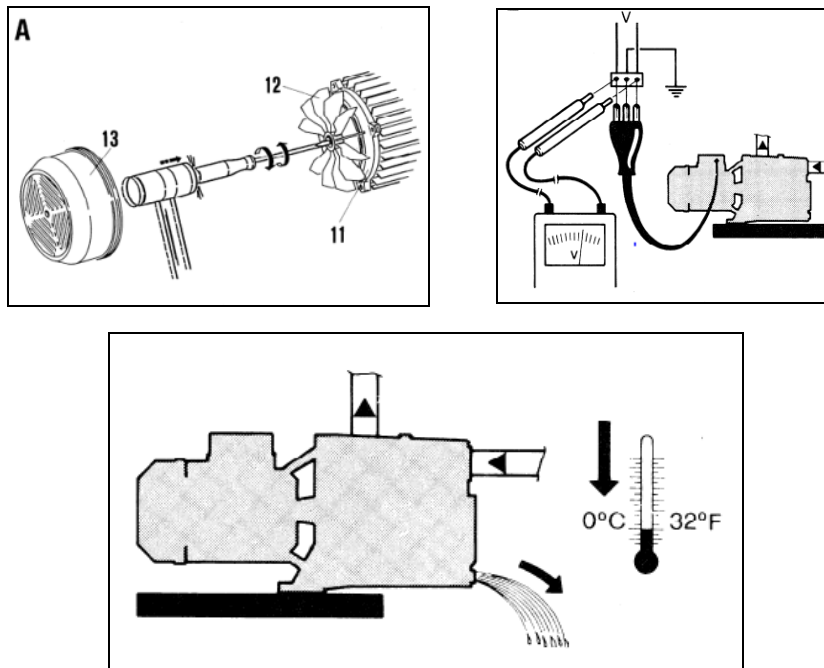
Il costruttore non risponde del buon funzionamento delle elettropompe o di eventuali danni da queste provocati, qualora le stesse vengano manomesse, modificate e/o fatte funzionare fuori dal campo di lavoro consigliato o in contrasto con altre disposizioni contenute in questo manuale.

Declina inoltre ogni responsabilità per le possibili inesattezze contenute nel presente manuale istruzioni, se dovute ad errori di stampa o di trascrizione. Si riserva il diritto di apportare ai prodotti quelle modifiche che riterrà necessarie od utili, senza pregiudicarne le caratteristiche essenziali.

7. INSTALLAZIONE

Per garantire un funzionamento di sicurezza stabile dell'elettropompa, è necessario assicurarsi che l'installazione sia avvenuta in modo affidabile e corretto.

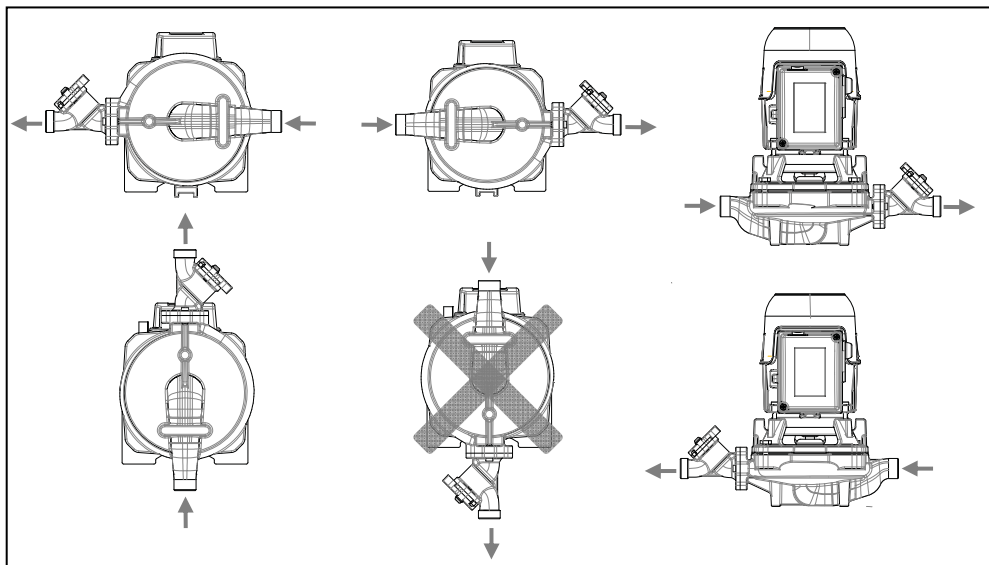
Istruzioni prima dell'uso:



- Quando si blocca la ventola di raffreddamento, posizionare il cacciavite vicino all'albero motore del ventilatore e colpirlo leggermente con un martello. Verificare l'alimentazione con il misuratore d'isolamento: la pressione deve corrispondere ai dati riportati sulla targhetta. Accertarsi che la spina dell'alimentazione abbia una corretta messa a terra di protezione.
- Durante l'utilizzo e la manutenzione assicurarsi di impostare la pompa di drenaggio per evitare danneggiamenti all'ambiente circostante derivanti dalla perdita d'acqua (in particolare, piani interrati, cucina e scale). Garantire buone condizioni di ventilazione in modo che il raffreddamento del motore a secco sia tempestivo.

I piedini di gomma possono essere utilizzati per aumentare la stabilità della pompa ed è possibile tagliarli alla giusta altezza, se necessario.

7.1 Installazione consigliata

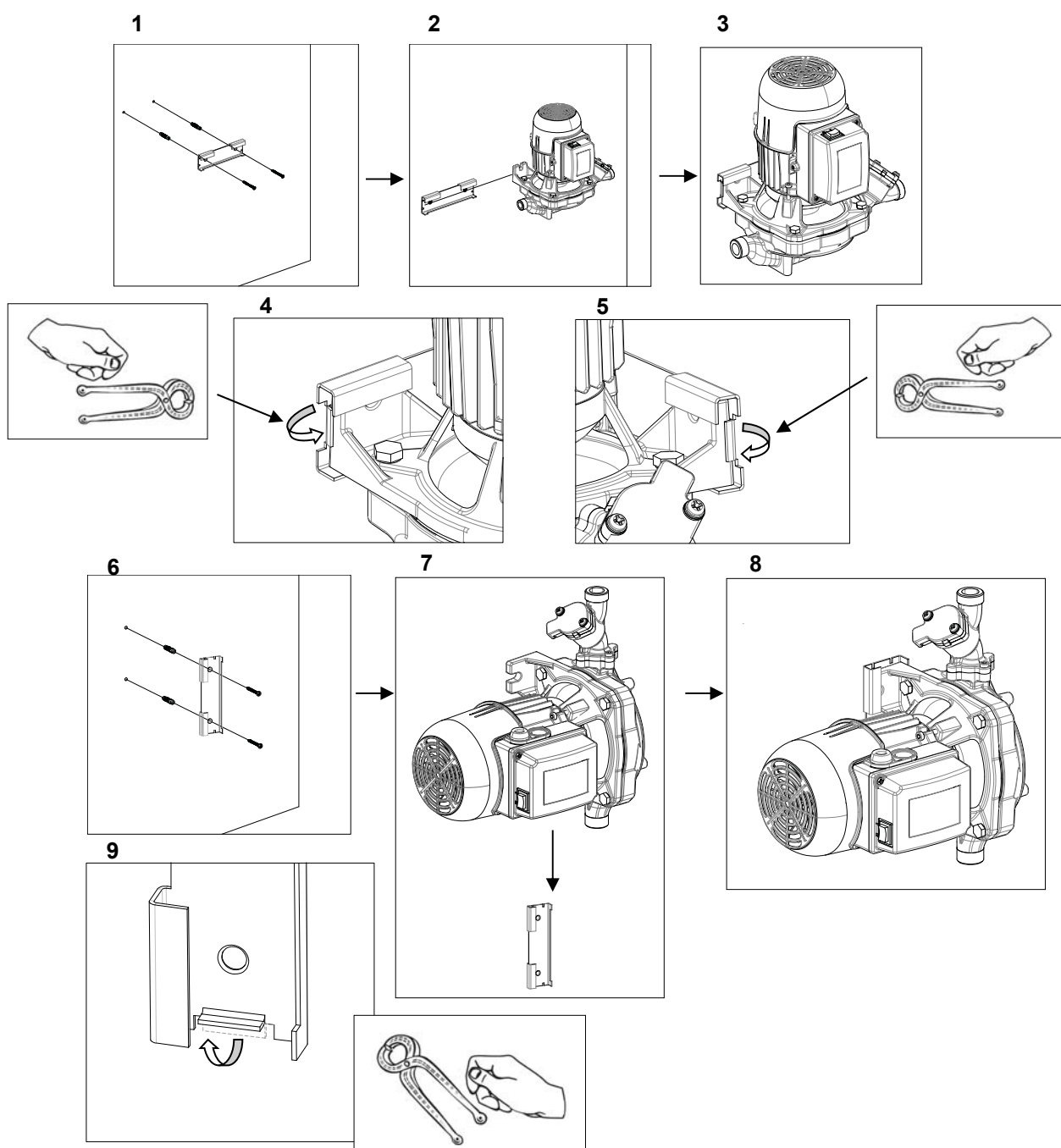


La pompa serie K è dotata di un flussostato che controlla il funzionamento del motore posizionato alla base dello scarico dell'acqua al fine di evitare il danneggiamento del motore stesso a regime minimo. Installare correttamente il flussostato, seguendo le istruzioni, al fine di assicurare il suo normale funzionamento.

7.2 Istruzioni di installazione e modalità d'uso

Figure 1-5: installazione in senso orizzontale; figure 6-9: installazione in senso verticale.

1. Quando il livello dell'acqua del serbatoio supera il rubinetto dell'acqua, $H \geq 1m$, si apre il flussostato e la pompa si attiva automaticamente.
2. Quando il livello dell'acqua del serbatoio è inferiore al rubinetto dell'acqua, $H < 1m$, la pompa si attiva solo manualmente.
3. Quando i tubi di aspirazione dell'impianto dell'acqua sono lunghi, prima si apre il rubinetto e dopo 5-6 secondi si attiva la pompa.
4. Si consiglia di aggiungere una valvola a sfera nella parte di carico e scarico della pompa per facilitarne la manutenzione.
5. Modalità di funzionamento della pompa (accesa, spenta):
 - In posizione I (MAN), la pompa si attiva.
 - In posizione II (AUT), la pompa si attiva automaticamente a seconda che il rubinetto sia aperto chiuso.
 - In posizione O (STOP), la pompa si ferma.



ATTENZIONE:

Assicurarsi di utilizzare la guarnizione adatta che resista ad alte temperature (almeno 100°C).



In caso di problemi durante la modalità automatica, impostare la pompa su I (MAN)



Non accendere il flussostato durante l'installazione di eventuali pezzi di ricambio.



E' proibito fare prove sulla resistenza di tensione quando la pompa è collegata con i rispettivi tubi, altrimenti si compromette la durata della pompa che potrebbe rompersi.

8. ALLACCIAMENTO ELETTRICO**ATTENZIONE: OSSERVARE SEMPRE LE NORME DI SICUREZZA!**

L'installazione elettrica deve essere effettuata da un elettricista esperto, autorizzato che se ne assume tutte le responsabilità.

Assicurarsi che la tensione di rete corrisponda a quella di targa del motore da alimentare e che sia possibile **ESEGUIRE UN BUON COLLEGAMENTO DI TERRA**, in particolare il morsetto di terra deve essere collegato al conduttore giallo/verde del cavo di alimentazione.

Dev'essere utilizzato, inoltre, un conduttore di terra più lungo rispetto ai conduttori di fase per evitare che in caso di trazione si scolleghi per primo.

Nelle installazioni fisse le Norme Internazionali prevedono l'utilizzo di interruttori sezionatori con base portafusibili.

I motori monofase sono muniti di protezione termo-amperometrica incorporata e possono essere collegati direttamente alla rete.

Le elettropompe utilizzate in fontane esterne, in bacini da giardino e posti simili, devono essere alimentate per mezzo di un interruttore differenziale, la cui corrente differenziale di funzionamento non sia superiore a 30mA.

Le elettropompe di classe I per piscina devono essere alimentate per mezzo di un trasformatore di isolamento o di un interruttore differenziale, la cui corrente differenziale di funzionamento non sia superiore a 30mA.

**ATTENZIONE!**

Per la corretta installazione della presa elettrica a muro fare riferimento alla tabella 14.4 "PRESE ELETTRICHE" riportata a pag. 10, collegare SEMPRE il conduttore di terra."

9. AVVIAMENTO



NON AVVIARE LA POMPA SENZA AVERLA TOTALMENTE RIEMPITA DI LIQUIDO.

Prima dell'avviamento controllare che la pompa sia regolarmente adescata, provvedendo al suo totale riempimento, con acqua pulita, attraverso l'apposito foro, dopo aver rimosso il tappo di carico, posizionato sul corpo pompa. Questa operazione risulta fondamentale per il perfetto funzionamento della pompa, indispensabile perché la tenuta meccanica risulti ben lubrificata. **Il funzionamento a secco provoca danni irreparabili alla tenuta meccanica.** Il tappo di carico dovrà poi essere riavvitato accuratamente.

10. PRECAUZIONI

La pompa non deve subire un'esposizione prolungata alla luce diretta del sole o alla pioggia, altrimenti si riduce la sua durata con il rischio di scosse elettriche. Se la pompa rimane inattiva per lungo tempo, soprattutto a temperature inferiori ai 0° C, assicurarsi che al suo interno non vi sia acqua, al fine di evitarne il congelamento.

Se la pompa è stata installata all'esterno, si devono adottare misure adeguate per evitare il congelamento.

La messa in funzione dopo lunga inattività richiede il ripetersi delle operazioni di avviamento precedentemente elencate.

11. MANUTENZIONE E PULIZIA



L'elettropompa nel funzionamento normale non richiede alcun tipo di manutenzione. Può essere comunque necessaria la pulizia delle parti idrauliche quando si noti una certa riduzione delle caratteristiche. **L'elettropompa non può essere smontata se non da personale specializzato e qualificato in possesso dei requisiti richiesti dalle normative specifiche in materia.** In ogni caso tutti gli interventi di riparazione e manutenzione si devono effettuare solo dopo aver scollegato la pompa dalla rete di alimentazione.



In posizione I (MAN), togliere l'alimentazione durante la manutenzione.



In posizione II (AUT) la pompa è alimentata. Impostarla su O e togliere l'alimentazione prima della manutenzione.

12. MODIFICHE E PARTI DI RICAMBIO



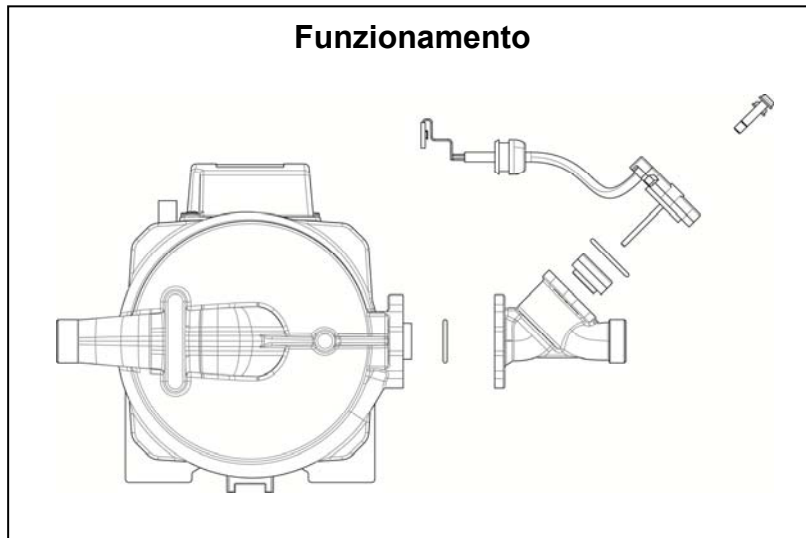
Qualsiasi modifica non autorizzata preventivamente, solleva il costruttore da ogni tipo di responsabilità. Tutti i pezzi di ricambio utilizzati nelle riparazioni devono essere originali e tutti gli accessori devono essere autorizzati dal costruttore, in modo da poter garantire la massima sicurezza delle macchine e degli impianti su cui queste possono essere montate.



Se il cavo dell'alimentazione è danneggiato, è necessario utilizzare un cavo dedicato o farlo sostituire da altri fornitori autorizzati o dal reparto di manutenzione; si consiglia che tutto ciò sia effettuato da personale qualificato, al fine di evitare situazioni di pericolo.

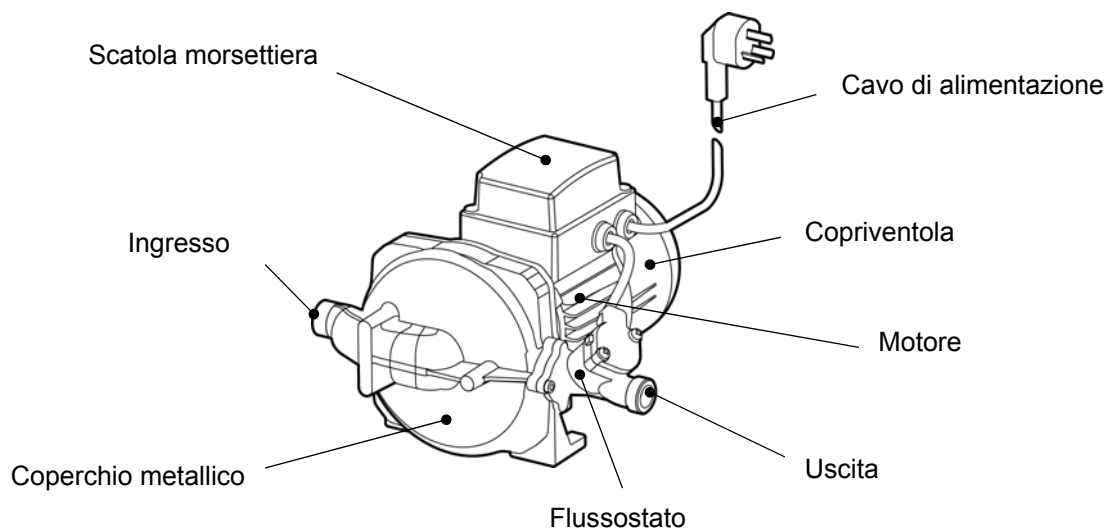
13. PULIZIA DEL FLUSSOSTATO

- Prima di effettuare la pulizia, togliere la spina e scollegare l'alimentazione.
- Se i tubi sono consumati e/o se si sono depositati materiali residui sulla valvola di flusso, il flussostato può rompersi. La pompa non è quindi in grado di attivarsi. Si prega di seguire le istruzioni riportate di seguito.
- Prima di effettuare la pulizia, chiudere la valvola della pompa.

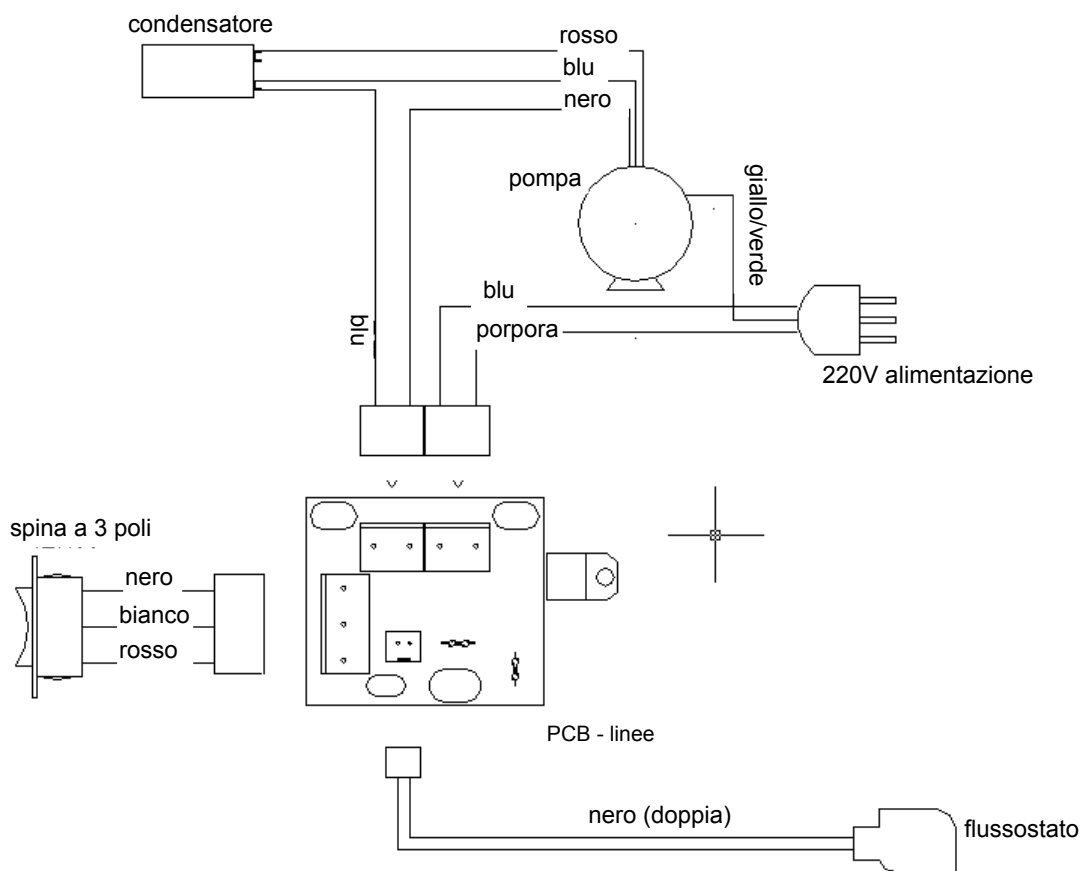
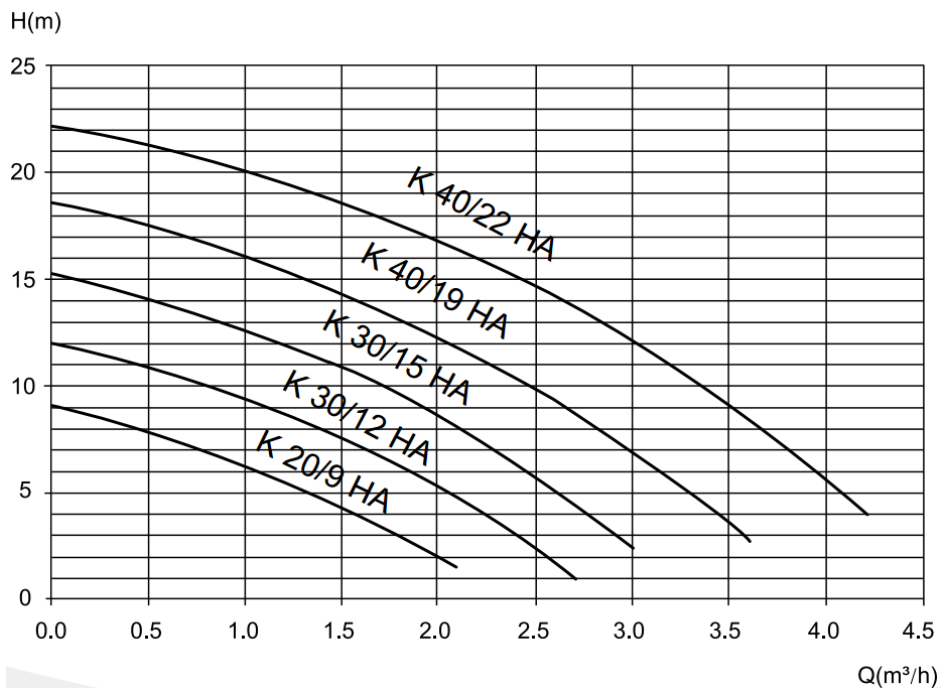


14. SPECIFICHE TECNICHE

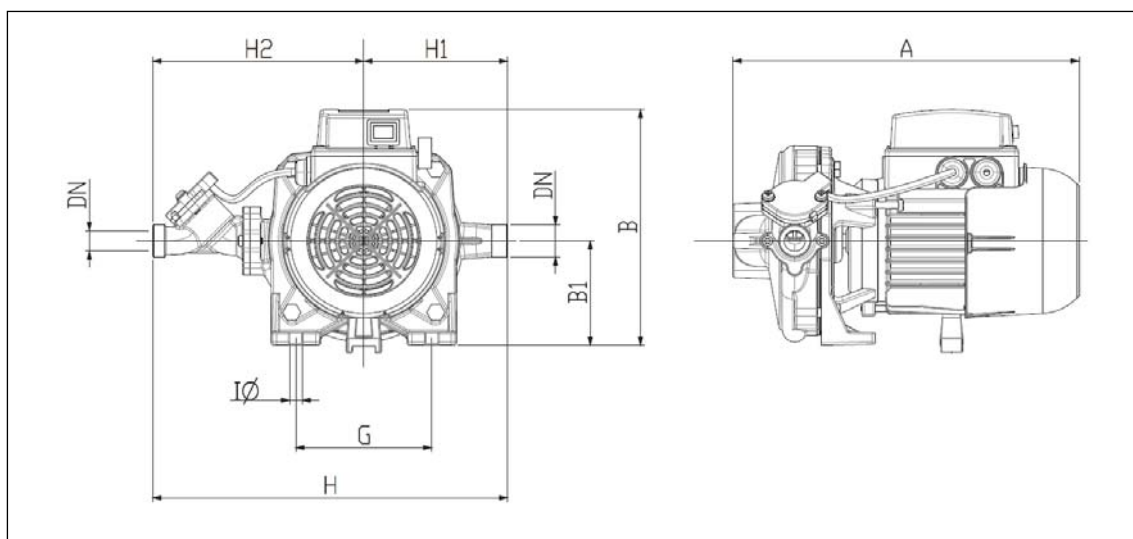
14.1 Struttura della pompa



14.2 Curve di prestazione e schema elettrico



14.3 Dimensioni d'ingombro



Modello	A	B	B1	DN	G	H	H1	H2	Ø
K 40/22 HA	280.5	192	85	G3/4"	110	287.5	116.5	171	9.5
K 40/19 HA									
K 30/15 HA									
K 30/12 HA	282	172	65		70	231	83	148	8
K 20/9 HA									

14.4 Tabella PRESE ELETTRICHE

PAESE	TIPO PRESA
RUSSIA	F
INDONESIA	F
FILIPPINE	B
SOUTH KOREA	F
THAILANDIA	B
VIET NAM	G
MESSICO	B
PERU'	B
COLOMBIA	B
VENEZUELA	B
ECUADOR	B
REPUBBLICA DOMINICANA	B
PANAMA	B
COSTARICA	B
ARGENTINA	I
URUGUAY	F, L
GIAMAICA	B
BRASILE	B
CILE	L
AUSTRALIA	I
NUOVA ZELANDA	I
LIBANO	D, G

15. RISOLUZIONE DEI PROBLEMI

Tipo di problema	Cause	Soluzioni
La pompa non si attiva	Interruttore nella posizione d'arresto (O)	Passare alla posizione manuale (I) o a quella automatica (II)
	Il flusso minimo non permette l'avvio del flussostato (la sua portata deve essere superiore a 2.5 l/min)	Passare alla posizione manuale (I)
	Interruzione di corrente	Controllare il fusibile e l'alimentazione
	Presenza di materiale sul flussostato	Per pulire il flussostato, seguire le istruzioni riportate al punto 13
	Condensatore di avvio danneggiato	Sostituire il condensatore
La pompa non genera pressione	Chiusura della valvola principale	Aprire la valvola principale
	Presenza di aria nel sistema	Aprire il rubinetto, attivare la pompa
	Girante danneggiata	Sostituire la girante
La pompa vibra in modo anomalo senza emettere rumore	Installazione non stabile	Regolare le parti allentate
La pompa vibra, crepitio anomalo	Cavitazione	Ridurre l'altezza del tubo di ingresso, aumentandone il diametro
	Sovrappressione	Muovere la valvola di uscita o cambiare il modello
La pompa vibra, rumore di attrito anomalo	Girante parzialmente bloccata per presenza di materiale metallico	Rimuovere il materiale
	Tenuta meccanica danneggiata	Cambiare la tenuta o la rondella
	L'albero motore e' danneggiato	Cambiare l'albero motore
	Il coperchio del motore della ventola è in attrito con il ventilatore	Montare nuovamente il coperchio del ventilatore
La pompa si attiva anche se il rubinetto è chiuso	Interruttore nella posizione manuale (I)	Passare alla posizione automatica (II) o alla posizione d'arresto (O)
	Flussostato non funzionante per presenza di materiale	Per pulire il flussostato, seguire le istruzioni riportate al punto 13
	Flussostato danneggiato	Sostituire il flussostato

16. SMALTIMENTO

Lo smaltimento di questo prodotto o di parte di esso deve essere effettuata in modo consono:

- Usare i sistemi locali, pubblico provati, di raccolta dei rifiuti.
- Nel caso in cui non fosse possibile, contattare Dab Pumps o l'officina di assistenza autorizzata più vicina.

TABLE DES MATIÈRES

1. GÉNÉRALITÉS	13
2. APPLICATIONS.....	13
3. LIQUIDES POMPÉS	13
4. DONNÉES TECHNIQUES	13
5. GESTION	14
5.1 Stockage	14
5.2 Transport.....	14
5.3 Poids.....	14
6. AVERTISSEMENTS	14
6.1 Personnel spécialisé.....	14
6.2 Sécurité	14
6.3 Responsabilités.....	14
7. INSTALLATION	14
7.1 Installation conseillée.....	15
7.2 Instructions pour l'installation et l'utilisation	16
8. CONNEXIONS ÉLECTRIQUES.....	17
9. MISE EN MARCHÉ	18
10. PRÉCAUTIONS	18
11. MAINTENANCE ET LAVAGE	18
12. MODIFICATIONS ET PIÈCES DE RECHANGE	18
13. NETTOYAGE DU RÉGULATEUR DE DÉBIT	19
14. SPÉCIFICATIONS TECHNIQUES.....	19
14.1 Structure de la pompe	19
14.2 Courbes de performances et schéma électrique.....	20
14.3 Dimensions d'encombrement.....	21
14.4 Tableau PRISES ÉLECTRIQUES.....	21
15. RÉOLUTION DES PROBLÈMES.....	22
16. MISE AU REBUT	22

1. GÉNÉRALITÉS



AVANT DE PROCEDER A L'INSTALLATION LIRE ATTENTIVEMENT CETTE DOCUMENTATION.

L'installation et le fonctionnement devront être conformes à la réglementation de sécurité en vigueur dans le pays d'installation du produit. Toute l'opération devra être effectuée dans les règles de l'art. Le non respect des normes de sécurité, en plus de créer un risque pour les personnes et d'endommager les appareils, fera perdre tout droit d'intervention sous garantie.

2. APPLICATIONS

La pompe centrifuge à un rotor K-HA, conçue pour augmenter la pression de l'eau pour les applications domestiques de maisons individuelles ou d'appartements, est indiquée pour augmenter la pression aux points de prélèvement d'eau chaude et froide.

K-HA peut être utilisée pour le pompage de l'eau depuis des cuves ouvertes. Elle peut également être installée directement sur la ligne d'alimentation hydrique, afin d'alimenter un boiler après approbation de l'Organisme local (aqueduc).

La pompe comprend un interrupteur de flux qui démarre et bloque la pompe quand le robinet est ouvert ou fermé.

La pompe est équipée d'un câble d'alimentation de 0,30 mètres.

3. LIQUIDES POMPÉS

La machine est projetée et construite pour pomper de l'eau, privée de substances explosives et de particules solides ou fibres, avec une densité égale à 1000 kg/m³ et une viscosité cinématique d'1 mm²/s, et des liquides non agressifs sur le plan chimique.

4. DONNÉES TECHNIQUES

Type	K 40/22 HA	K 40/19 HA	K 30/15 HA	K 30/12 HA	K 20/9 HA
Puissance nominale (kW)	0.57	0.47	0.34	0.28	0.18
Tension / fréquence (V/Hz)	220 - 230V / 50Hz				
Débit maximal (m³/h)	4.20	3.60	3.00	2.40	2.10
Hauteur d'élévation maximale (m)	22	18	15	12	9
Diamètre du tuyau (mm)	Ø 16 mm				
Condensateur (µF)	8				
Poids (kg)	8.9	8.9	7.9	7.9	5.4

Degré de protection moteur: IP 44
 Degré de protection porte-bornes: IP 44
 Classe du moteur : F
 Température ambiante: de -10 °C à +55 °C
 Humidité ambiante: ≤95%
 Température de l'eau: de 0 °C à +100 °C

- **Niveau de bruit:**
 - Pour les pompes prévues pour usage à l'extérieur: niveau sonore conforme à la Directive 2000/14/CE.
 - Pour les autres pompes: niveau sonore conforme à la Directive EC 89/392/CEE et modifications successives.
- **Moteurs construits:** selon les normes CEI 2 - 3 - CEI 61-69 (EN 60335-2-41)

5. GESTION

5.1 Stockage

Toutes les pompes doivent être stockées dans un endroit couvert, sec et avec une humidité de l'air constante si possible, sans vibrations et non poussiéreux.

Elles sont fournies dans leur emballage d'origine dans lequel elles doivent rester jusqu'au moment de l'installation. En cas contraire, veiller à boucher soigneusement les orifices d'aspiration et de refoulement.

5.2 Transport

Éviter de soumettre les produits à des chocs et collisions inutiles.

5.3 Poids

L'étiquette autocollante située sur l'emballage donne l'indication du poids total du circulateur.

6. AVERTISSEMENTS

6.1 Personnel spécialisé



Il est conseillé de confier l'installation à du personnel spécialisé et qualifié, possédant les caractéristiques requises par les normes spécifiques en la matière.

Par personnel qualifié, on désigne les personnes qui de par leur formation, leur expérience, leur instruction et leur connaissance des normes, des prescriptions, des mesures de prévention des accidents et des conditions de service, ont été autorisées par le responsable de la sécurité de l'installation à effectuer n'importe quelle activité nécessaire et durant celle-ci sont en mesure de connaître et d'éviter tout risque. (Définition pour le personnel technique IEC 364)

L'appareil n'est pas destiné à être utilisé par des personnes (enfants compris) dont les capacités physiques, sensorielles et mentales sont réduites, ou manquant d'expérience ou de connaissance, à moins qu'elles aient pu bénéficier, à travers l'intervention d'une personne responsable de leur sécurité, d'une surveillance ou d'instructions concernant l'utilisation de l'appareil. Il faut surveiller les enfants pour s'assurer qu'ils ne jouent pas avec l'appareil. (EN 60335-1 : 10)

6.2 Sécurité

L'utilisation est autorisée seulement si l'installation électrique possède les caractéristiques de sécurité requises par les Normes en vigueur dans le pays d'installation du produit (pour l'Italie CEI 64/2).

6.3 Responsabilités



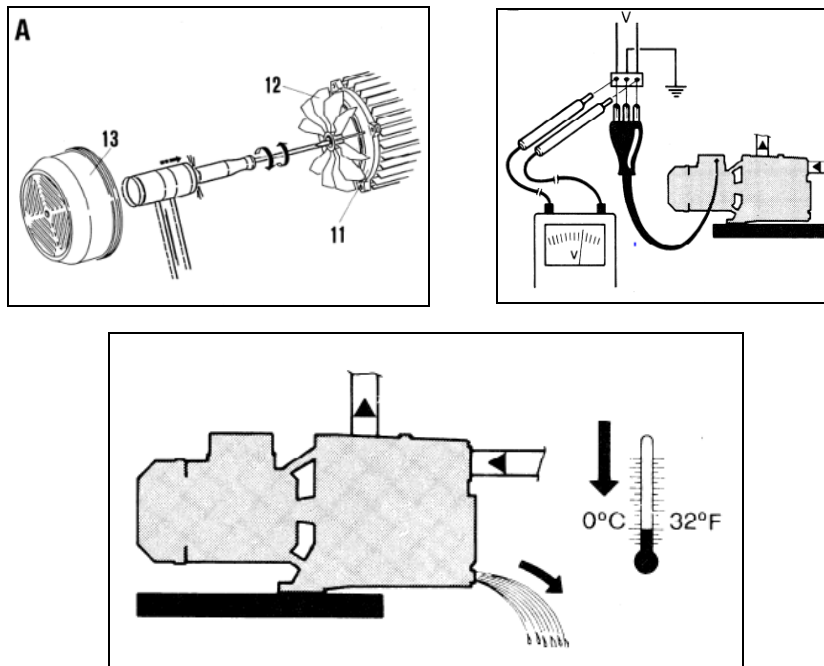
Le constructeur ne répond pas du bon fonctionnement des électropompes ou d'éventuels dommages provoqués par les pompes si celles-ci sont manipulées, modifiées et/ou utilisées hors des limites de travail conseillées ou sans respecter les autres dispositions contenues dans ce manuel.

Il décline en outre toute responsabilité pour les éventuelles inexactitudes contenues dans ce manuel d'instructions si elles sont dues à des erreurs d'impression ou de transcription. Il se réserve le droit d'apporter aux produits les modifications qu'il estimera nécessaires ou utiles, sans en compromettre les caractéristiques essentielles.

7. INSTALLATION

Pour garantir un fonctionnement sûr et stable de l'électropompe, il faut s'assurer que l'installation a été faite de manière fiable et correcte.

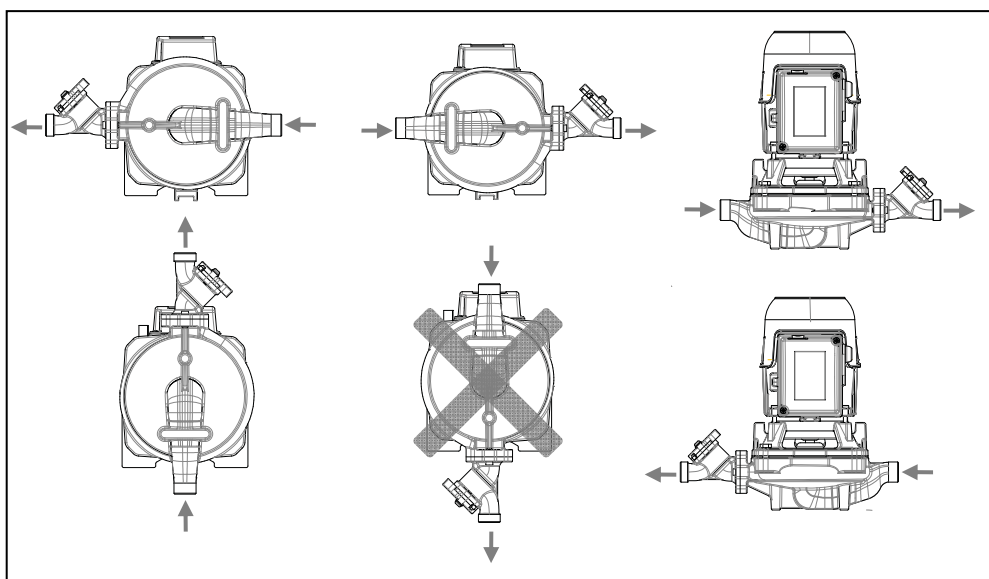
Instructions avant l'utilisation :



- Quand le ventilateur de refroidissement se bloque, positionner le tournevis près de l'arbre moteur du ventilateur. Batta légèrement le tournevis avec un marteau. Vérifier l'alimentation avec le mesureur d'isolement : la pression doit correspondre aux données figurant sur la plaque. Contrôler l'efficacité de la mise à la terre de la fiche de l'alimentation.
- Durant l'utilisation et la maintenance, s'assurer de régler la pompe de drainage pour éviter les dommages au milieu ambiant causés par les fuites d'eau (en particulier, sous-sol, cuisine et escaliers). Garantir de bonnes conditions de ventilation de manière que le refroidissement du moteur à sec soit immédiat.

Les pieds en caoutchouc peuvent être utilisés pour augmenter la stabilité de la pompe et il est possible de les couper à la bonne hauteur si nécessaire.

7.1 Installation conseillée

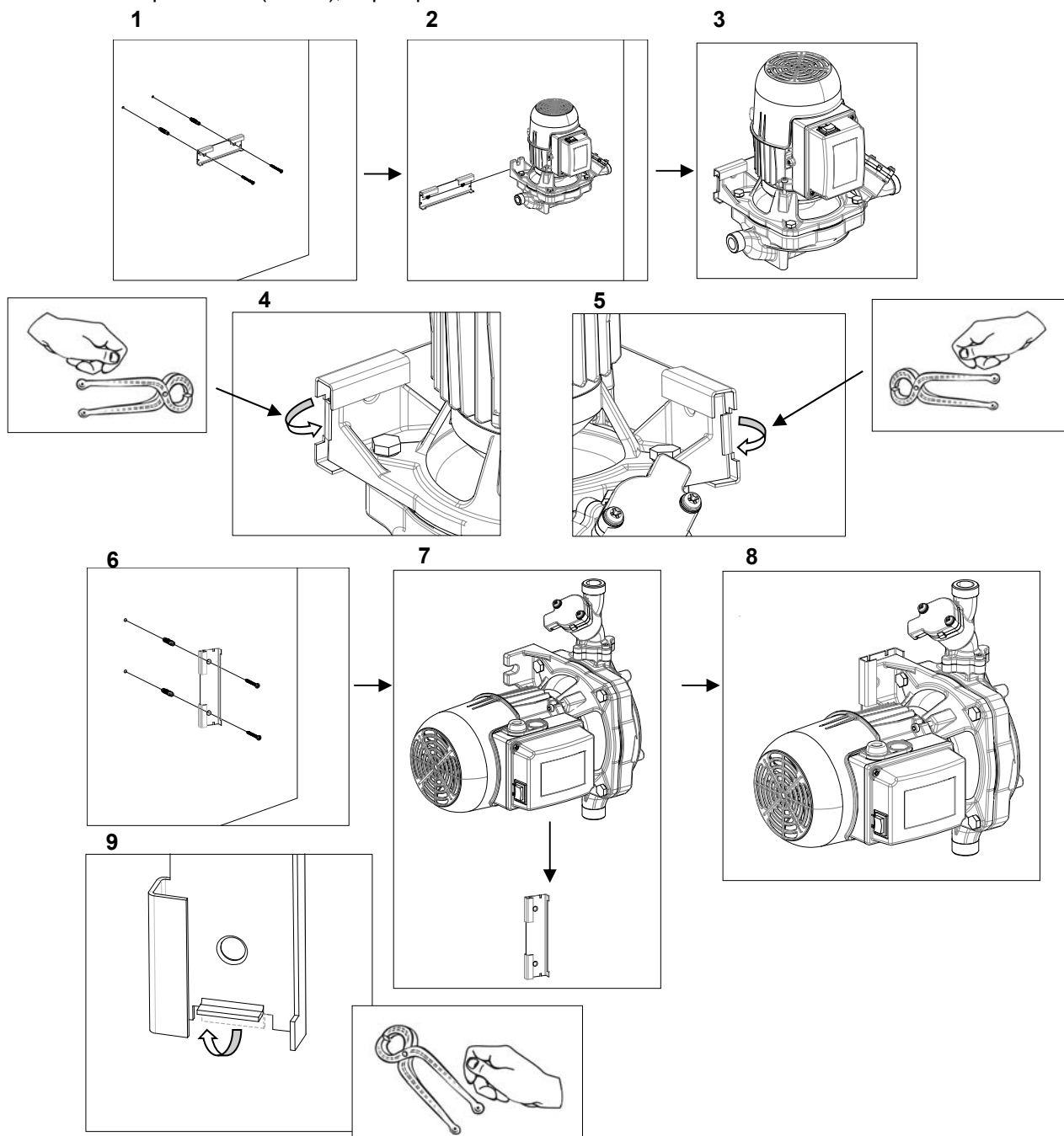


La pompe série K est munie d'un régulateur de débit qui contrôle le fonctionnement du moteur à la base de l'évacuation de l'eau, afin d'éviter le dommage du moteur au ralenti. Installer correctement le régulateur de débit, en suivant les instructions, afin d'assurer son fonctionnement normal.

7.2 Instructions pour l'installation et l'utilisation

Figures 1-5 : installation dans le sens horizontal ; figures 6-9 : installation dans le sens vertical.

1. Quand le niveau d'eau dans le réservoir dépasse la vanne de l'eau, $H \geq 1m$, le régulateur de débit s'ouvre et la pompe se met en marche automatiquement.
2. Quand le niveau d'eau dans le réservoir est en dessous de la vanne de l'eau, $H < 1m$, la pompe ne se met en marche que manuellement.
3. Quand les tuyaux d'aspiration du circuit de l'eau sont longs, d'abord la vanne s'ouvre et 5-6 secondes après la pompe se met en marche.
4. Il est conseillé d'ajouter une vanne à boisseau sphérique sur l'aspiration et le refoulement de la pompe pour en faciliter la maintenance.
5. Mode de fonctionnement de la pompe (allumée, éteinte) :
 - Dans la position I (MAN), la pompe s'active.
 - Dans la position II (AUT), la pompe s'active automatiquement suivant si la vanne est ouverte ou fermée.
 - Dans la position O (STOP), la pompe s'arrête.



ATTENTION:

Contrôler de bien utiliser la garniture appropriée qui résiste à de hautes températures (au moins 100 °C).



En cas de problèmes durant le fonctionnement en mode automatique, régler la pompe sur I (MAN).



Ne pas allumer le régulateur de débit durant l'installation d'éventuelles pièces de rechange.



Il est interdit de faire des essais sur la résistance de tension quand la pompe est raccordée avec ses tuyaux, cela compromet gravement la durée de la pompe qui pourrait s'endommager.

8. CONNEXIONS ÉLECTRIQUES**ATTENTION ! RESPECTER TOUJOURS LES NORMES DE SÉCURITÉ!**

L'installation électrique doit être exécutée par un électricien expérimenté et autorisé, s'assurant toutes les responsabilités de son travail.

S'assurer que la tension de secteur correspond à celle de la plaque du moteur à alimenter et qu'il est possible **D'EFFECTUER UNE MISE À LA TERRE EFFICACE**, en particulier, la borne de terre doit être connectée au conducteur jaune/vert du câble d'alimentation. De plus, il faut utiliser un conducteur de terre plus long que les conducteurs de phase pour éviter qu'il se déconnecte en premier en cas de traction

Dans les installations fixes, les Normes Internationales prévoient l'emploi d'interrupteurs disjoncteurs avec base porte-fusibles.

Les moteurs monophasés sont munis de protection thermique ampèremétrique incorporée et peuvent être raccordés directement au secteur.

Les électropompes employées pour les fontaines en extérieur, les bassins de jardin et autres lieux semblables doivent être alimentées au moyen d'un interrupteur différentiel dont le courant différentiel de fonctionnement ne doit pas dépasser 30mA.

Les électropompes de classe I pour piscines doivent être alimentées au moyen d'un transformateur d'isolement ou d'un interrupteur dont le courant différentiel ne doit pas dépasser 30mA.

**ATTENTION!**

Pour la bonne installation de la prise électrique murale, se reporter au tableau 14.4 « PRISES ÉLECTRIQUES » page 21. TOUJOURS relier le conducteur à la prise de terre."

9. MISE EN MARCHÉ



NE PAS METTRE LA POMPE EN MARCHÉ SANS L'AVOIR PRÉALABLEMENT COMPLÈTEMENT REMPLIE DE LIQUIDE.

Avant la mise en marche, contrôler que la pompe est régulièrement amorcée en effectuant son remplissage, avec de l'eau propre, à travers le trou prévu à cet effet sur le corps pompe, après avoir enlevé le bouchon de remplissage. Cette opération est fondamentale pour le parfait fonctionnement de la pompe et indispensable pour que le joint d'étanchéité mécanique soit bien lubrifié. **Le fonctionnement à sec provoque des dommages irréparables au joint d'étanchéité mécanique.** Le bouchon de remplissage devra être revissé soigneusement une fois l'opération terminée.

10. PRÉCAUTIONS

La pompe ne doit pas subir une exposition prolongée aux rayons solaires directs ou à la pluie, sous peine d'en compromettre la durée et de courir le risque de décharges électriques. Si la pompe reste inactive pendant une longue période, surtout à des températures inférieures à 0 °C, s'assurer qu'elle ne contient plus d'eau pour éviter les dommages liés au gel.

Si la pompe est installée à l'extérieur, il faut prendre des mesures adéquates contre le gel.

Pour mettre en marche la pompe après une longue inactivité, il faut répéter les opérations décrites ci-dessus.

11. MAINTENANCE ET LAVAGE



L'électropompe, lors du fonctionnement normal, n'a besoin d'aucun type de maintenance. Il peut être nécessaire toutefois de laver les parties hydrauliques quand on constate une certaine réduction des caractéristiques. **L'électropompe ne peut être démontée que par du personnel spécialisé et qualifié en possession des caractéristiques requises par les normes spécifiques en la matière.** Dans tous les cas, toutes les interventions de réparation et de maintenance doivent être effectuées seulement après avoir débranché la pompe.



Dans la position I (MAN), couper l'alimentation durant la maintenance.



Dans la position II (AUT) la pompe est alimentée. Sélectionner la position O et couper l'alimentation avant la maintenance.

12. MODIFICATIONS ET PIÈCES DE RECHANGE



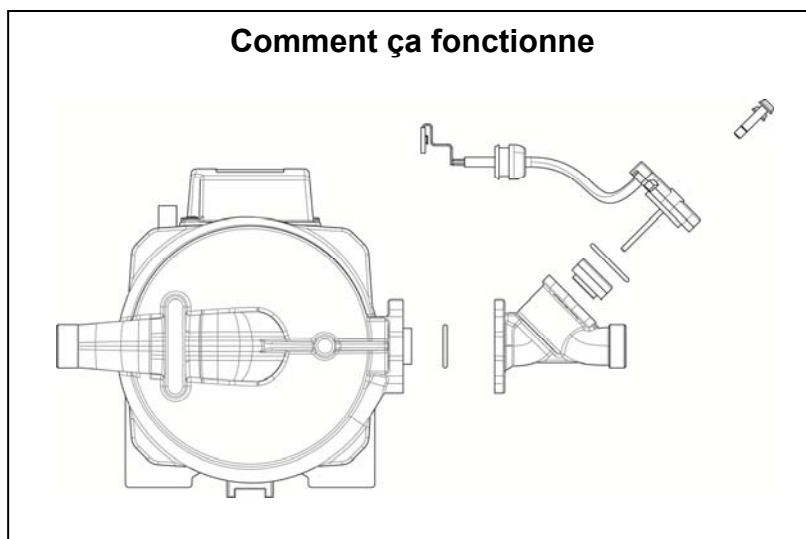
Le Constructeur décline toute responsabilité en cas de modification non autorisée au préalable. Toutes les pièces de rechange utilisées dans les réparations doivent être originales et tous les accessoires doivent être autorisés par le constructeur, de manière à pouvoir garantir la sécurité maximum des machines et des installations dans lesquelles les pompes sont montées.



Si le câble de l'alimentation est endommagé, il faut utiliser un câble spécifique ou le faire remplacer par des ateliers spécialisés ou par le centre de service après-vente ; ces opérations doivent être effectuées par du personnel qualifié afin d'éviter les situations de danger.

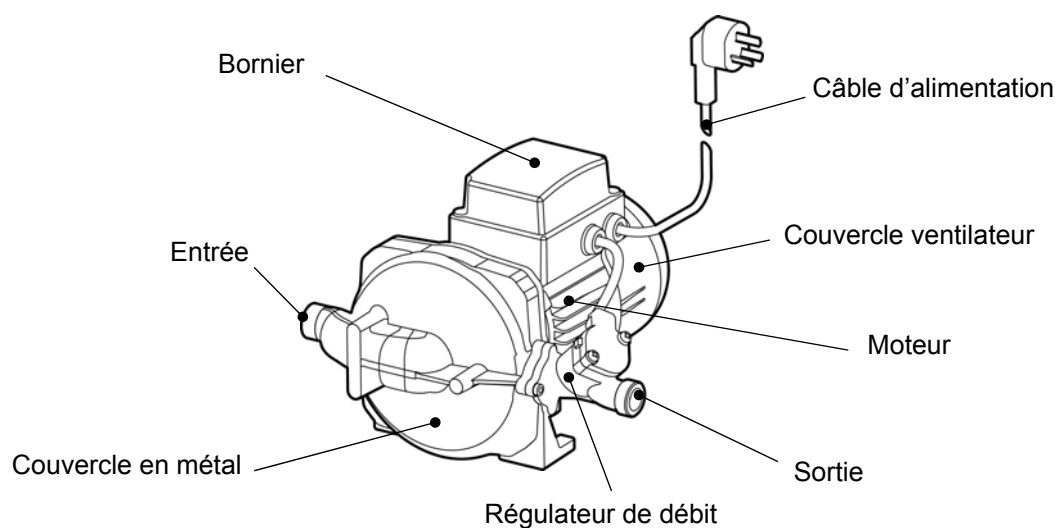
13. NETTOYAGE DU RÉGULATEUR DE DÉBIT

- Avant d'effectuer le nettoyage, retirer la fiche et déconnecter l'alimentation.
- Si les tuyaux sont usés et/ou si des résidus obstruent la vanne de flux, le régulateur de débit peut se casser. La pompe n'arrive donc plus à se mettre en marche. Prière de suivre les instructions ci-après.
- Avant de procéder au nettoyage, fermer la vanne de la pompe.

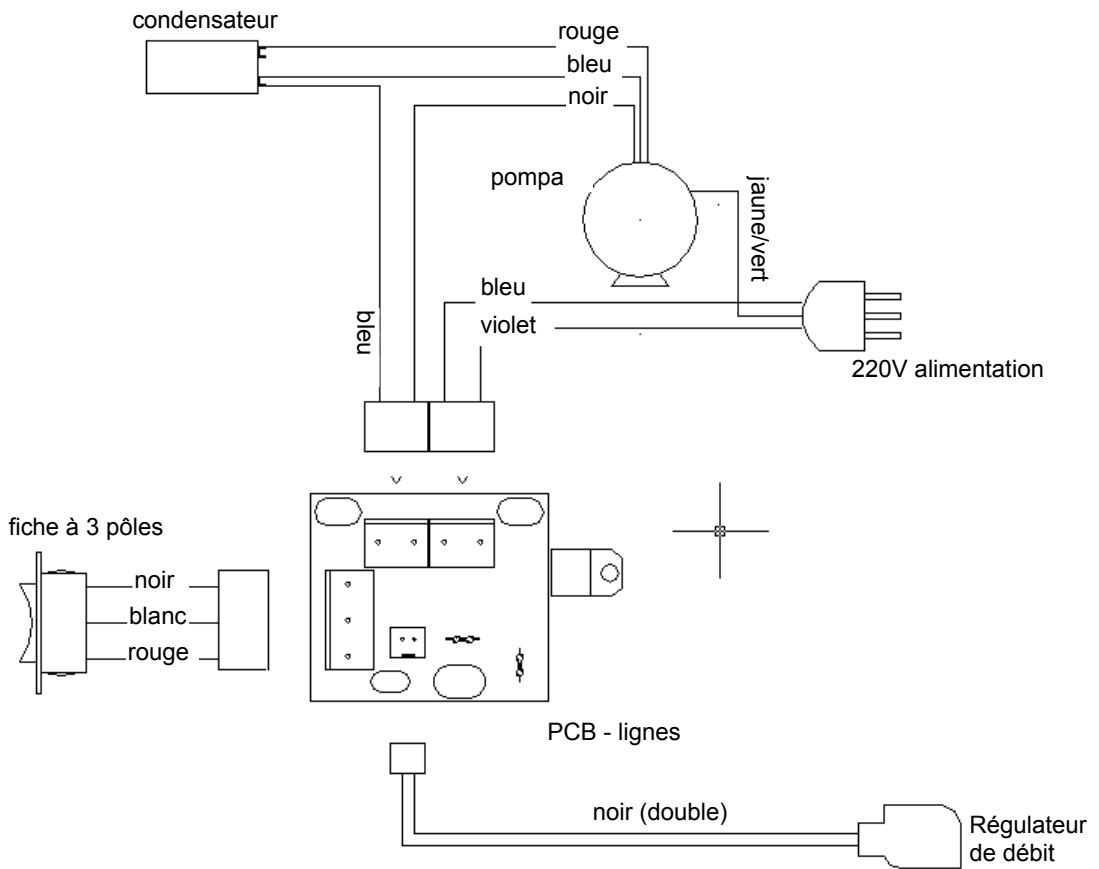
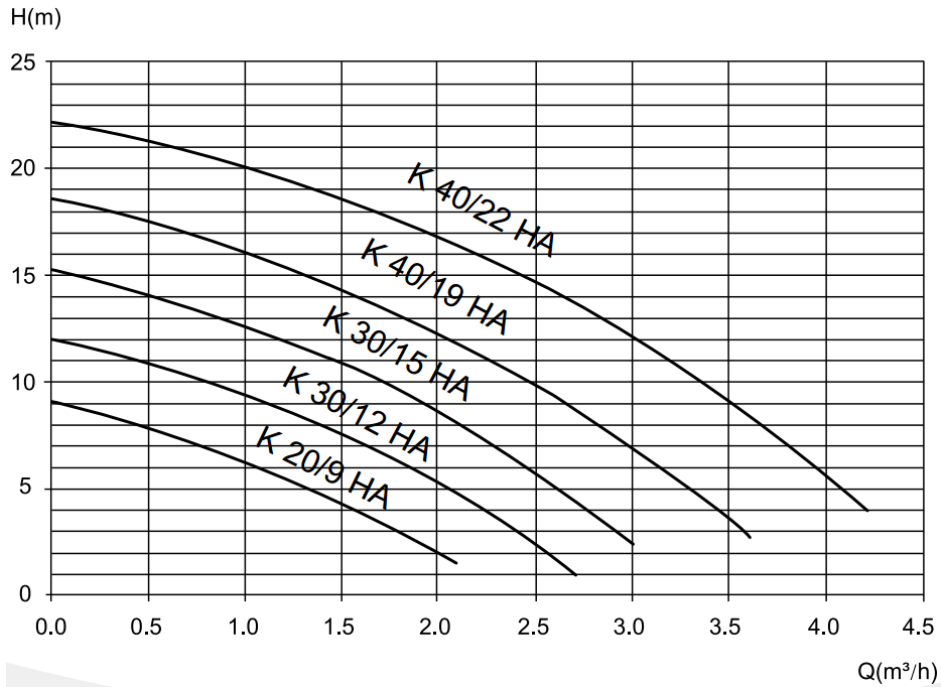


14. SPÉCIFICATIONS TECHNIQUES

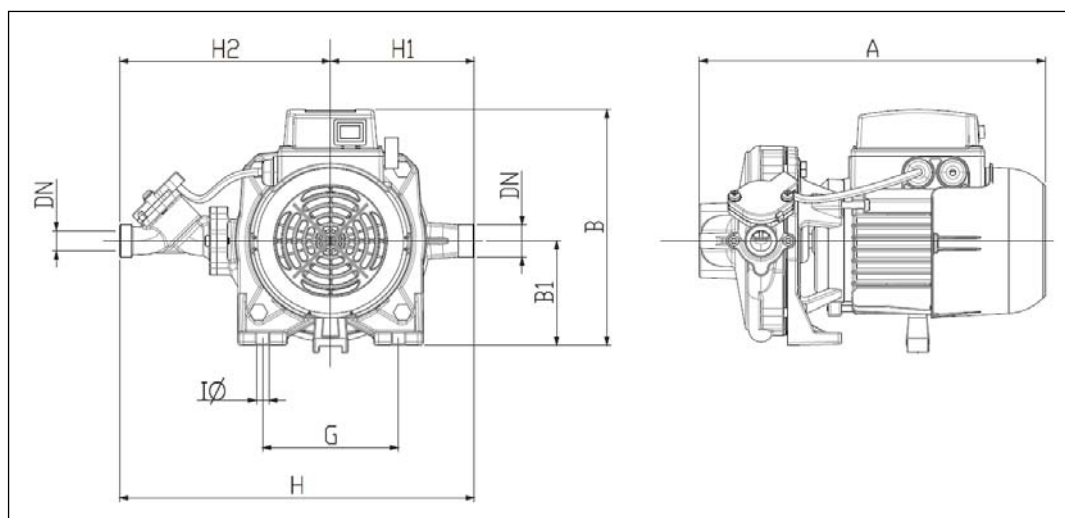
14.1 Structure de la pompe



14.2 Courbes de performances et schéma électrique



14.3 Dimensions d'encombrement



Modèle	A	B	B1	DN	G	H	H1	H2	IØ
K 40/22 HA	280.5	192	85	G3/4"	110	287.5	116.5	171	9.5
K 40/19 HA									
K 30/15 HA									
K 30/12 HA	282	172	65		70	231	83	148	8
K 20/9 HA									

14.4 Tableau PRISES ÉLECTRIQUES

PAYS	TYPE DE PRISE
РОССИЯ	F
INDONESIA	F
PILIPINAS	B
대한민국	F
ประเทศไทย	B
Việt Nam	G
MÉXICO	B
PERÚ	B
COLÓMBIA	B
VENEZUELA	B
ECUADOR	B
REPÚBLICA DOMINICANA	B
PANAMÁ	B
COSTA RICA	B
ARGENTINA	I
URUGUAY	F, L
JAMAICA	B
BRASIL	B
CHILE	L
AUSTRALIA	I
NEW ZEALAND	I
لبنان	D, G

15. RÉOLUTION DES PROBLÈMES

Type de problème	Causes	Solutions
La pompe ne démarre pas	Interrupteur dans la position d'arrêt (O)	Passer au mode manuel (I) ou automatique (II)
	Le flux minimum ne permet pas le démarrage du régulateur de débit (son débit doit être supérieur à 2,5 l/min)	Passer à la position manuelle (I)
	Interruption de courant	Contrôler le fusible et l'alimentation
	Présence de dépôts dans le régulateur de débit	Pour nettoyer le régulateur de débit, suivre les instructions du point 13
	Condensateur de démarrage endommagé	Remplacer le condensateur
La pompe ne génère pas de pression	Fermeture de la vanne principale	Ouvrir la vanne principale
	Présence d'air dans le système	Ouvrir la vanne, activer la pompe
	Roue endommagée	Remplacer la roue
La pompe vibre de manière anormale sans émettre de bruit	Installation peu stable	Resserrer les parties dévissées
La pompe vibre, grésillement anormal	Cavitation	Réduire la hauteur du tuyau d'aspiration, en augmentant le diamètre
	Surpression	Déplacer la vanne de sortie ou changer le modèle
La pompe vibre, bruit de frottement anormal	Roue partiellement bloquée par la présence de résidus métalliques	Éliminer les résidus
	Garniture mécanique endommagée	Changer la garniture ou la rondelle
	L'arbre moteur est endommagée	Changer l'arbre moteur
	Le couvercle du moteur du ventilateur frotte sur le ventilateur	Monter de nouveau le couvercle du ventilateur
La pompe démarre même si la vanne est fermée	Interrupteur dans la position manuelle (I)	Passer à la position automatique (II) ou à la position d'arrêt (O)
	Régulateur de débit en avarie à cause de la présence de dépôts	Pour nettoyer le régulateur de débit, suivre les instructions du point 13
	Régulateur de débit endommagé	Remplacer le régulateur de débit

16. MISE AU REBUT

La mise au rebut de ce produit ou d'une de ses parties doit être effectuée de manière adéquate:

- Utiliser les systèmes locaux, publics ou privés, de collecte des déchets.
- Si cela n'est pas possible, contacter Dab Pumps ou le centre de service-après-vente agréé le plus proche.

INDEX

1. GENERAL	24
2. APPLICATIONS	24
3. PUMPED FLUIDS	24
4. TECHNICAL DATA	24
5. MANAGEMENT	25
5.1 Storage	25
5.2 Transport	25
5.3 Weights	25
6. WARNINGS	25
6.1 Skilled technical personnel	25
6.2 Safety	25
6.3 Responsibility	25
7. INSTALLATION	25
7.1 Recommended installation	26
7.2 Instructions for use and installation procedure	27
8. ELECTRICAL CONNECTION	28
9. STARTING UP	29
10. PRECAUTIONS	29
11. MAINTENANCE AND CLEANING	29
12. MODIFICATIONS AND SPARE PARTS	29
13. CLEANING THE FLOW SWITCH	30
14. TECHNICAL SPECIFICATION	30
14.1 Pump structure	30
14.2 Performance curves and wiring diagram	31
14.3 Dimensions	32
14.4 POWER SOCKET table	32
15. TROUBLESHOOTING	33
16. DISPOSAL	33

1. GENERAL



READ THIS DOCUMENTATION CAREFULLY BEFORE INSTALLATION.

Installation and functioning must comply with the safety regulations in force in the country in which the product is installed. The entire operation must be carried out in a workmanlike manner.

Failure to comply with the safety regulations not only causes risk to personal safety and damage to the equipment, but invalidates every right to assistance under guarantee.

2. APPLICATIONS

K-HA single-impeller centrifugal pump designed to increase water pressure in domestic applications for single houses or apartments, indicated for increasing pressure at hot and cold water drawing points.

K-HA may be used for pumping water from open tanks, or it may be installed directly on the water supply line to feed a boiler after approval by the local authority (Water Board).

The pump has a built-in flow switch which starts and stops the pump when the tap is turned on or off.

The pump is supplied with a power cable 0.30 metres long.

3. PUMPED FLUIDS

The machine has been designed and built for pumping water, free from explosive substances and solid particles or fibres, with a density of 1000 kg/m³ and a kinematic viscosity of 1 mm²/s, and chemically non-aggressive liquids.

4. TECHNICAL DATA

Type	K 40/22 HA	K 40/19 HA	K 30/15 HA	K 30/12 HA	K 20/9 HA
Rated power (kW)	0.57	0.47	0.34	0.28	0.18
Voltage / frequency (V/Hz)	220 - 230V / 50Hz				
Maximum flow rate (m ³ /h)	4.20	3.60	3.00	2.40	2.10
Maximum head (m)	22	18	15	12	9
Hose diameter (mm)	Ø 16 mm				
Condensateur (ηF)	8				
Weight (kg)	8.9	8.9	7.9	7.9	5.4

Degree of motor protection:	IP 44
Degree of terminal board protection:	IP 44
Protection class:	F
Environment temperature:	from -10 °C to +55 °C
Environment humidity:	≤95%
Water temperature:	from 0 °C to +100 °C

- **Noise level:**
 - For pumps intended for outdoor use: noise emission according to Directive 2000/14/CE.
 - For other pumps: noise emission according to Directive EC 89/392/CEE and subsequent amendments.
- **Motor construction** in conformity with standards CEI 2-3 - CEI 61-69 (EN 60335-2-41)

5. MANAGEMENT

5.1 Storage

All the pumps must be stored indoors, in a dry, vibration-free and dust-free environment, possibly with constant air humidity.

They are supplied in their original packaging and must remain there until the time of installation. If this is not possible, the intake and delivery aperture must be accurately closed.

5.2 Transport

Avoid subjecting the products to needless jolts or collisions.

5.3 Weights

The adhesive label on the package indicates the total weight of the electropump.

6. WARNINGS

6.1 Skilled technical personnel



It is advisable that installation be carried out by skilled personnel in possession of the technical qualifications required by the specific legislation in force.

The term **skilled personnel** means persons whose training, experience and instruction, as well as their knowledge of the respective standards and requirements for accident prevention and working conditions, have been approved by the person in charge of plant safety, authorizing them to perform all the necessary activities, during which they are able to recognize and avoid all dangers.

(Definition for technical personnel IEC 364).

The appliance is not intended to be used by persons (including children) with reduced physical, sensory or mental capacities, or who lack experience or knowledge, unless, through the mediation of a person responsible for their safety, they have had the benefit of supervision or of instructions on the use of the appliance. Children should be supervised to ensure that they do not play with the appliance (EN 60335-1 : 10).

6.2 Safety

Use is allowed only if the electric system is in possession of safety precautions in accordance with the regulations in force in the country where the product is installed (for Italy, CEI 64/2).

6.3 Responsibility



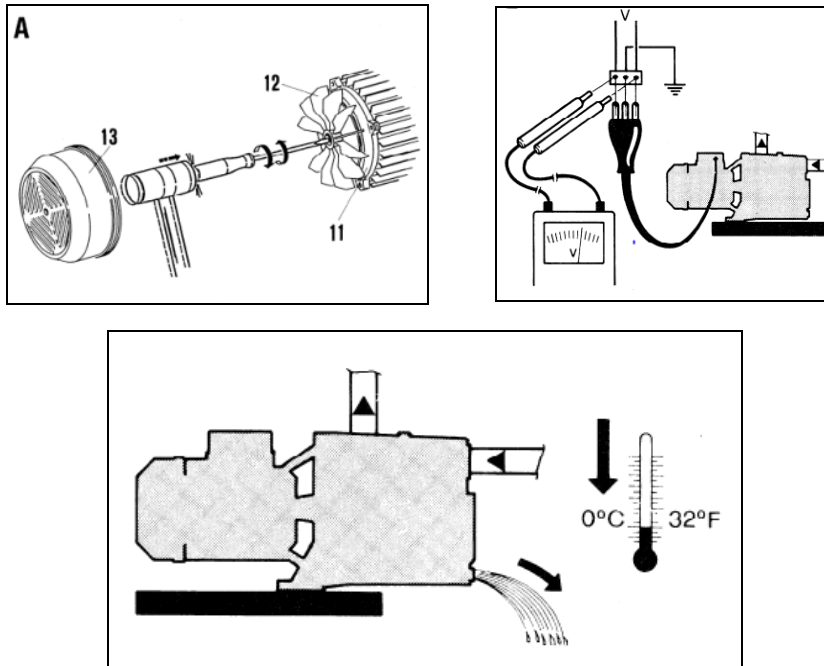
The Manufacturer does not vouch for correct operation of the pumps if they are tampered with or modified, run outside the recommended work range or in contrast with the other instructions given in this manual.

The Manufacturer declines all responsibility for possible errors in this instructions manual, if due to misprints or errors in copying. The company reserves the right to make any modifications to products that it may consider necessary or useful, without affecting the essential characteristics.

7. INSTALLATION

To guarantee steady safe operation of the electropump, its installation must be carried out in a reliable and correct way.

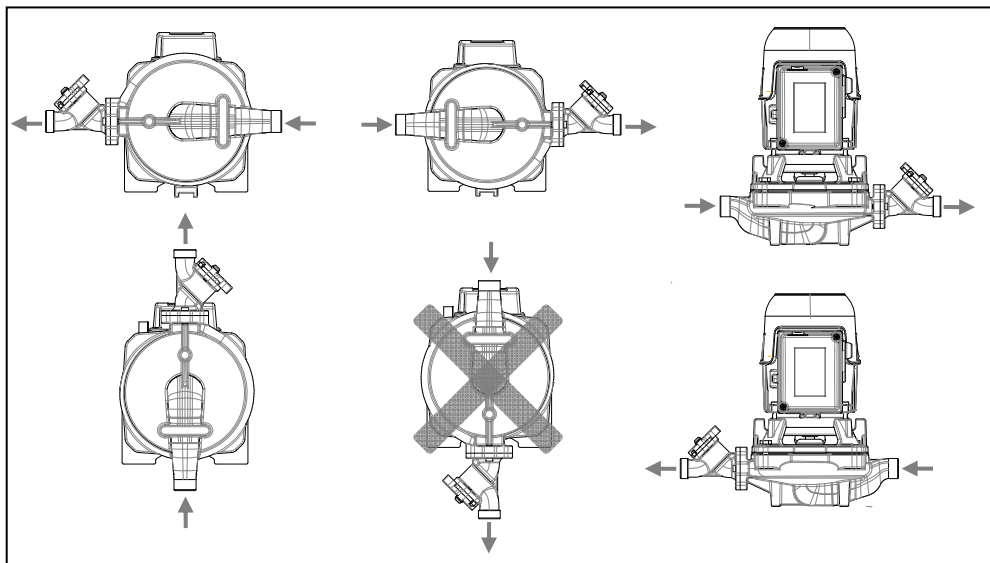
Instructions before use:



- When the cooling fan is blocked, place the screwdriver close to the fan motor shaft and tap the screwdriver lightly with a hammer. Check the power supply with the insulation meter: the pressure must correspond to the values on the data plate. Ensure that the plug is correctly earthed.
- During use and maintenance, make sure that the drainage pump is set in such a way as to avoid damage to the surrounding environment caused by water leaks (in particular, in basements, in the kitchen and on stairs). Ensure that there are good ventilation conditions so that the dry motor cools promptly.

The rubber feet can be used to increase the pump stability and they can be cut to the correct height, if necessary.

7.1 Recommended installation

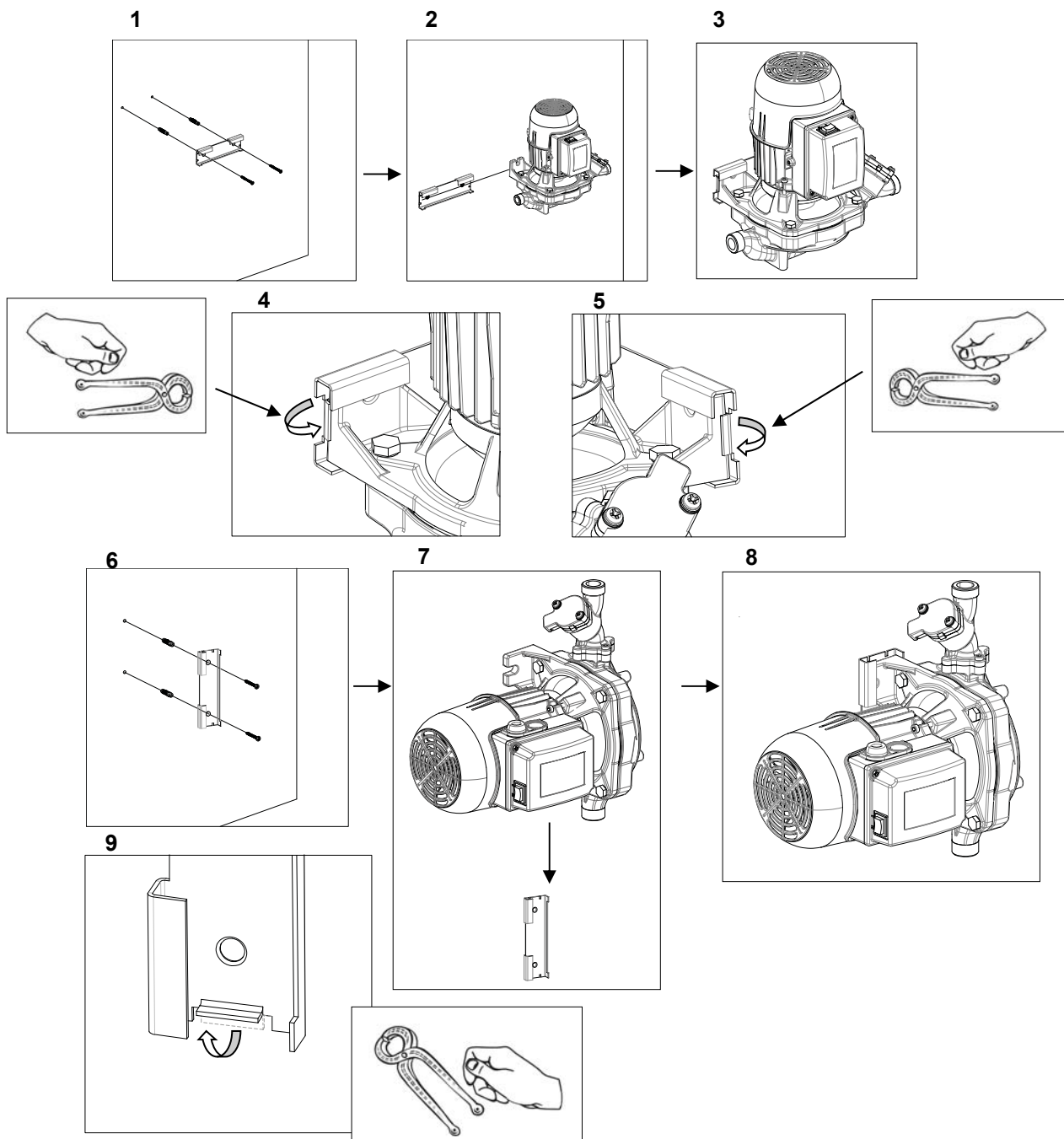


The series K pump is provided with a flow switch that controls the operation of the motor, located at the base of the water discharge, so as to avoid damage to the motor when running at minimum speed. Install the flow switch correctly, following the instructions, so as to ensure its normal operation.

7.2 Instructions for use and installation procedure

Figures 1-5: horizontal installation; figures 6-9: vertical installation.

1. When the water level in the tank is higher than the water tap, $H \geq 1m$, the flow switch opens and the pump is automatically activated.
2. When the water level in the tank is lower than the water tap, $H < 1m$, the pump is activated only manually.
3. When the intake pipes of the water system are long, first turn on the tap and then, after 5-6 seconds, start the pump.
4. It is recommended to add a ball valve in the filling and draining part of the pump, to facilitate its maintenance.
5. Pump operating modes (on, off):
 - In position I (MAN), the pump is activated.
 - In position II (AUT), the pump is activated automatically depending on whether the tap is on or off.
 - In position O (STOP), the pump stops.



ATTENTION:

Make sure that a suitable gasket is being used which resists high temperatures (of at least 100 °C).



In the event of problems during automatic mode, turn the pump to I (MAN).



Do not switch on the flow switch during installation of any spare parts.



It is forbidden to test the voltage resistance when the pump is connected with its respective hoses, otherwise the pump duration is compromised and it may break.

8. ELECTRICAL CONNECTION

CAUTION! ALWAYS FOLLOW THE SAFETY REGULATIONS!

Electric installation must be carried out by skilled and authorized electrician who accepts all the responsibility for the job.

Ensure that the mains voltage is the same as the value shown on the motor plate and that there is the possibility of **MAKING A GOOD EARTH CONNECTION**, in particular the earth terminal must be connected to the yellow/green lead of the power cable. The earth lead used must be longer than the phase leads so that it does not disconnect first when subject to traction.

In fixed installations, International Safety Standards require the use of isolating switches with a fuse-carrier base.

Single-phase motors are provided with built-in thermal overload protection and may be connected directly to the mains.

The electropumps used in outdoor fountains, garden ponds and similar places, must be fed by means of a differential switch, which must have a differential operating current no higher than 30mA.

Class I electropumps for swimming pools must be fed by means of an isolation transformer or a differential switch, which must have a differential operating current no higher than 30mA.



ATTENTION!

For the correct installation of the power socket in the wall refer to table 14.4 "ELECTRIC SOCKETS" on page 32, **ALWAYS** connect the earth lead.

9. STARTING UP



DO NOT START THE PUMP UNLESS IT HAS BEEN COMPLETELY FILLED WITH FLUID.

Before starting up, check that the pump is properly primed; fill it completely with clean water by means of the hole provided after having removed the filler cap on the pump body. This ensures that the mechanical seal is well lubricated and that the pump immediately starts to work regularly. **Dry operation causes irreparable damage to the mechanical seal.** The filling cap must then be screwed back on carefully.

10. PRECAUTIONS

The pump must not undergo prolonged exposure to direct sunlight or to rain, otherwise its duration will be reduced with the risk of electric shocks. If the pump remains inactive for a long time, especially at temperatures below 0°C, ensure that there is no water inside it, to prevent it freezing.

If the water pump has been installed outdoors, suitable measures must be taken to avoid freezing.

When starting after long periods of inactivity, the starting-up operations listed above must be repeated.

11. MAINTENANCE AND CLEANING



In normal operation, the pump does not require any specific maintenance. However, it may be necessary to clean the hydraulic parts when a fall in yield is observed. **The electropump must not be dismantled unless by skilled personnel in possession of the qualifications required by the regulations in force.** In any case, all repairs and maintenance jobs must be carried out only after having disconnected the pump from the power mains.



In position I (MAN), turn off the power supply during maintenance.



In position II (AUT) the pump is fed. Set it at O and turn off the power supply before maintenance.

12. MODIFICATIONS AND SPARE PARTS



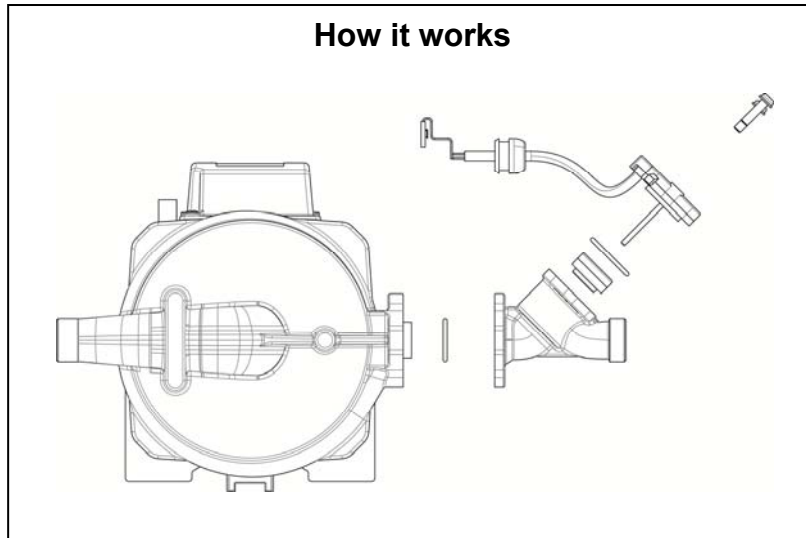
Any modification not authorized beforehand relieves the manufacturer of all responsibility. All the spare parts used in repairs must be original ones and the accessories must be approved by the manufacturer so as to be able to guarantee maximum safety of the machines and systems in which they may be fitted.



If the power supply cable is damaged, a dedicated cable must be used or have it replaced by authorised suppliers or by the maintenance department; it is recommended that all this be done by skilled personnel, to avoid situations of risk.

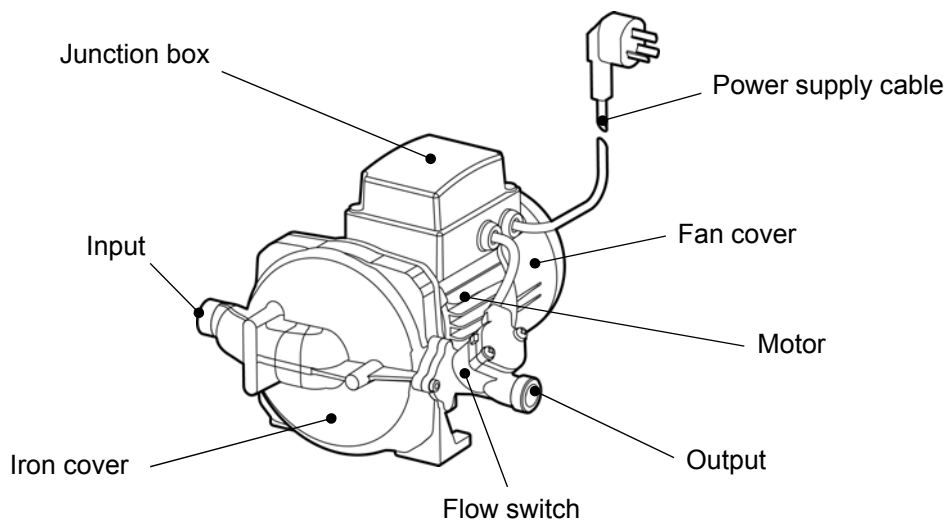
13. CLEANING THE FLOW SWITCH

- Before cleaning, take the plug out of the socket and disconnect the power supply.
- If the hoses are worn and/or if material residue has deposited on the flow valve, the flow switch may break. In that case the pump is not able to start. Please follow the instructions given below.
- Before cleaning, close the pump valve.

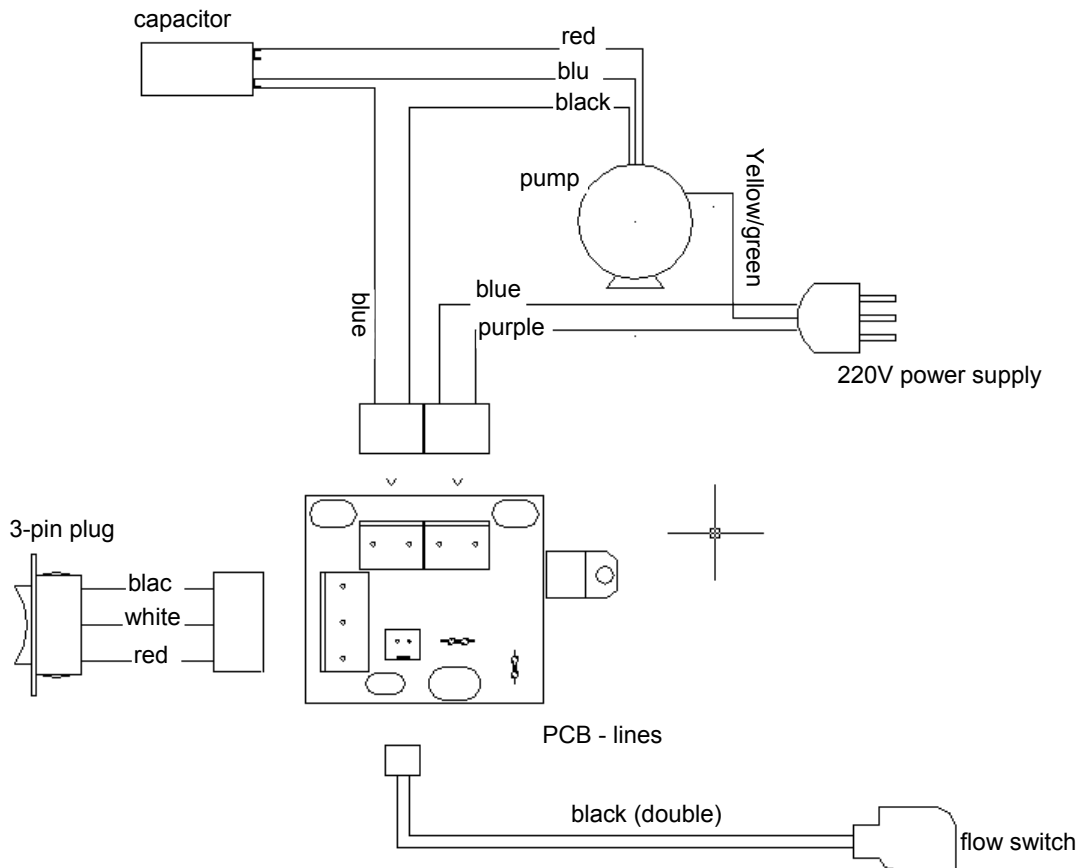
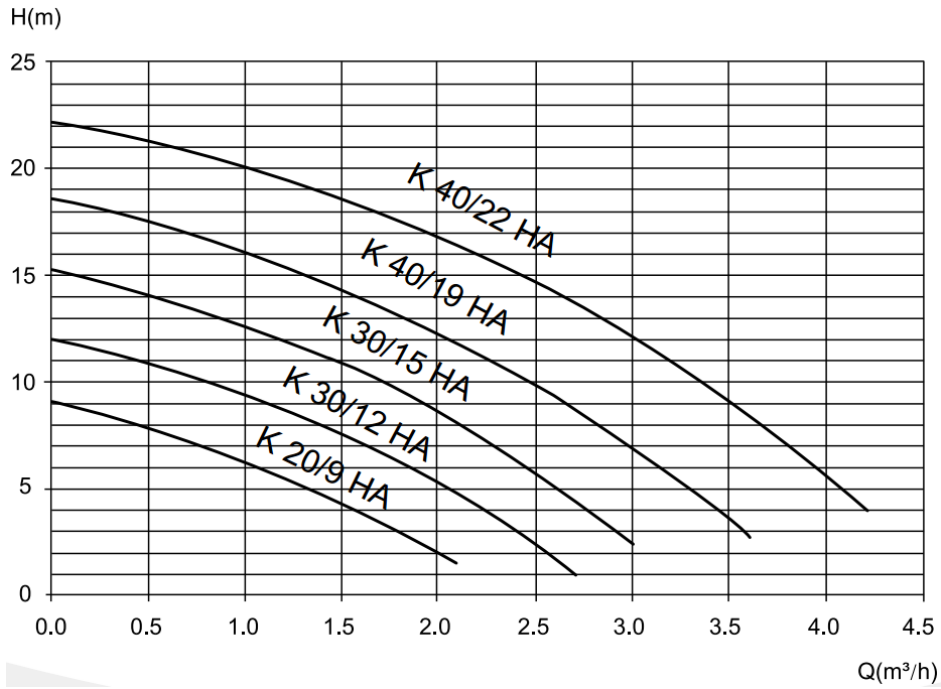


14. TECHNICAL SPECIFICATION

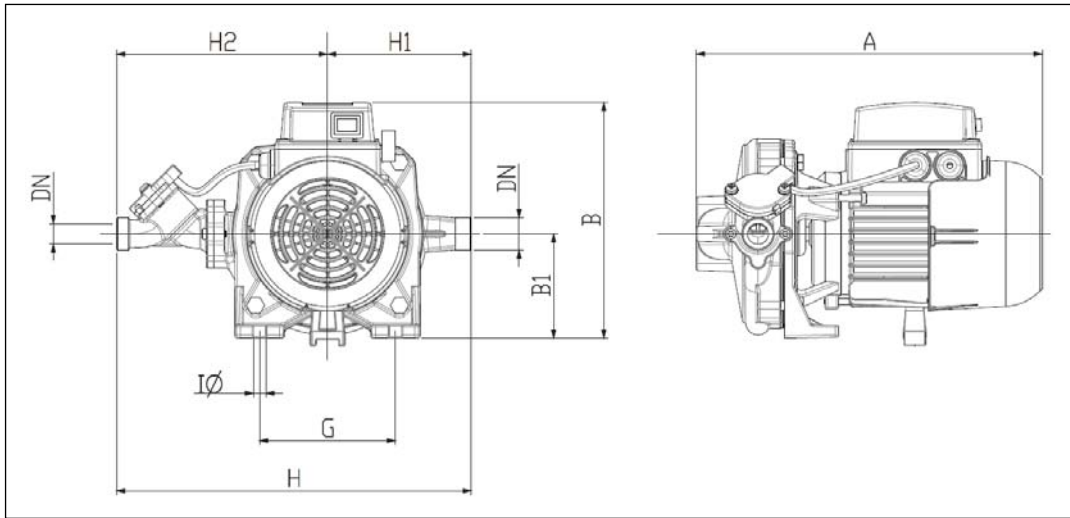
14.1 Pump structure



14.2 Performance curves and wiring diagram



14.3 Dimensions



Model	A	B	B1	DN	G	H	H1	H2	IØ
K 40/22 HA	280.5	192	85	G3/4"	110	287.5	116.5	171	9.5
K 40/19 HA									
K 30/15 HA	282	172	65	G3/4"	70	231	83	148	8
K 30/12 HA									
K 20/9 HA	253	172	65		70	231	83	148	8

14.4 POWER SOCKET table

COUNTRY	SOCKET TYPE
РОССИЯ	F
INDONESIA	F
PILIPINAS	B
대한민국	F
ประเทศไทย	B
Việt Nam	G
MÉXICO	B
PERÚ	B
COLÓMBIA	B
VENEZUELA	B
ECUADOR	B
REPÚBLICA DOMINICANA	B
PANAMÁ	B
COSTA RICA	B
ARGENTINA	I
URUGUAY	F, L
JAMAICA	B
BRASIL	B
CHILE	L
AUSTRALIA	I
NEW ZEALAND	I
لبنان	D, G

15. TROUBLESHOOTING

Type of problem	Causes	Solutions
The pump does not start	Switch in stop position (O)	Change to manual (I) or automatic (II) position
	The minimum flow rate does not allow the flow switch to start (the rate must be more than 2.5 l/Min)	Change to manual position (I)
	No current	Check fuse and power supply
	Presence of material on the flow switch	To clean the flow switch, follow the instructions in point 13
	Starting capacitor damaged	Change the capacitor
The pump does not generate pressure	Main valve closed	Open main valve
	Presence of air in the system	Turn on the tap, activate the pump
	Impeller damaged	Change the impeller
The pump is vibrating in an abnormal way without making noise	Unstable installation	Adjust the loose parts
The pump is vibrating, abnormal rattling	Cavitation	Reduce the height of the input pipe, increasing its diameter
	Overpressure	Move the output valve or change the model
The pump is vibrating, abnormal friction noise	Impeller partly blocked by presence of metal material	Remove the material
	Mechanical seal damaged	Change the seal or the washer
	Motor shaft is damaged	Change the motor shaft
	The cover of the fan motor is rubbing against the fan	Fit the fan cover again
The pump starts even if the tap is turned off	Switch in manual position (I)	Change to automatic (II) or stop position (O).
	Flow switch not working due to presence of material	To clean the flow switch, follow the instructions in point 13
	Flow switch damaged	Change the flow switch

16. DISPOSAL

This product or any part of it must be disposed of correctly:

- Use public or private local systems for waste collection.
- If that is not possible, contact Dab Pumps or the nearest authorised service workshop

ÍNDICE

1. GENERALIDADES	35
2. EMPLEOS	35
3. LIQUIDOS BOMBEADOS	35
4. DATOS TECNICOS	35
5. GESTION	36
5.1 Almacenaje	36
5.2 Transporte.....	36
5.3 Pesos.....	36
6. ADVERTENCIAS	36
6.1 Personal especializado.....	36
6.2 Seguridad.....	36
6.3 Responsabilidad	36
7. INSTALACION	36
7.1 Instalación aconsejada.....	37
7.2 Instrucciones de montaje y modo de instalación.....	38
8. CONEXION ELECTRICA.....	39
9. PUESTA EN MARCHA.....	40
10. PRECAUCIONES.....	40
11. MANTENIMIENTO Y LIMPIEZA.....	40
12. MODIFICACIONES Y PARTES DE RECAMBIO	40
13. LIMPIEZA DEL FLUJÓMETRO.....	41
14. ESPECIFICACIONES TÉCNICAS.....	41
14.1 Estructura de la bomba	41
14.2 Curvas de prestación y esquema eléctrico.....	42
14.3 Dimensiones.....	43
14.4 Tabla TOMAS DE CORRIENTE ELÉCTRICA.....	43
15. SOLUCIÓN DE LOS PROBLEMAS	44
16. ELIMINACIÓN.....	44

1. GENERALIDADES



ANTES DE REALIZAR LA INSTALACIÓN HAY QUE LEER ATENTAMENTE ESTA DOCUMENTACIÓN.

El montaje y el funcionamiento deberán cumplir las normas de seguridad del país donde se instala el producto. Todos los trabajos serán realizados con esmero. El incumplimiento de las normas de seguridad, además de poner en peligro la seguridad de las personas y dañar los aparatos, hará perder todo derecho a las reparaciones en garantía.

2. EMPLEOS

K-HA bomba centrífuga mono-rotor diseñada para aumentar la presión del agua en empleos domésticos, para casas individuales o pisos, apta para incrementar la presión en los puntos de toma de agua caliente y fría.

K-HA se utiliza para bombear agua en tanques abiertos y también directamente en la línea de alimentación hídrica para alimentar un calentador aprobado por la Compañía de distribución de agua local.

La bomba incorpora un interruptor de caudal que la pone en marcha y la bloquea al abrir o cerrar el grifo.

Se suministra la bomba con cable de alimentación de 0,30 metros.

3. LIQUIDOS BOMBEADOS

La máquina ha sido proyectada para bombear agua sin sustancias explosivas ni partículas sólidas o fibras, con una densidad equivalente a 1000 Kg/m³ y viscosidad cinemática igual a 1 mm²/s y líquidos químicamente no agresivos.

4. DATOS TECNICOS

Tipo	K 40/22 HA	K 40/19 HA	K 30/15 HA	K 30/12 HA	K 20/9 HA
Potencia nominal (kW)	0.57	0.47	0.34	0.28	0.18
Tensión /frecuencia (V/Hz)	220 - 230V / 50Hz				
Caudal máximo (m ³ /h)	4.20	3.60	3.00	2.40	2.10
Altura de descarga máxima (m)	22	18	15	12	9
Diámetro del tubo (mm)	Ø 16 mm				
Condensador (ηF)	8				
Peso (kg)	8.9	8.9	7.9	7.9	5.4

Grado de protección motor: IP 44
 Grado de protección tablero de bornes: IP 44
 Clase de protección: F
 Temperatura ambiente: de -10 °C a +55 °C
 Humedad ambiental: ≤95%
 Temperaturas del agua: de 0 °C a +100 °C

- **Ruidosidas:**
 - Para las bombas destinadas a uso exterior: nivel ruido según la Directiva 2000/14/CE.
 - Para las demás bombas: nivel ruido según la Directiva EC 89/392/CEE y modificaciones siguientes.
- **Construcción de los motores** según normas CEI 2-3 - CEI 61-69 (EN 60335-2-41)

5. GESTION

5.1 Almacenaje

Todas las bombas deben ser almacenadas en locales cubiertos, secos y si es posible con humedad relativa del aire constante, sin vibraciones ni polvo.

Se suministran con su embalaje original, donde se pueden conservar hasta su instalación. De no ser posible, hay que cerrar con cuidado la boca de aspiración y de alimentación.

5.2 Transporte

Evitar que los productos sufran golpes o choques innecesarios.

5.3 Pesos

La placa adhesiva colocada en el embalaje, indica el peso total de la electrobomba.

6. ADVERTENCIAS

6.1 Personal especializado



Es aconsejable que la instalación sea realizada por personal competente y cualificado, con los requisitos técnicos establecidos por las normas específicas de tal sector

Con personal cualificado nos referimos a todas aquellas personas que, o por su formación, experiencia e instrucción, así como por sus conocimientos concernientes las normas, prescripciones y disposiciones correspondientes para la prevención de accidentes y las condiciones del servicio, han sido autorizadas por el responsable de la seguridad de la instalación a realizar cualquier actividad necesaria, estando capacitado para conocer y evitar cualquier peligro. (Definición del personal técnico IEC 364)

El aparato no deberá ser utilizado por personas (tampoco niños) con capacidades físicas, sensoriales y mentales reducidas, o bien sin la debida experiencia o conocimientos, salvo que un responsable de su seguridad les haya explicado las instrucciones y supervisado el manejo de la máquina. Se deberá prestar atención a los niños para que no jueguen con el aparato.

(EN 60335-1: 10)

6.2 Seguridad

El uso está permitido sólo si la instalación eléctrica cuenta con protecciones de seguridad conforme a las Normativas en vigor en el país donde se instale el aparato (para Italia CEI 64/2).

6.3 Responsabilidad



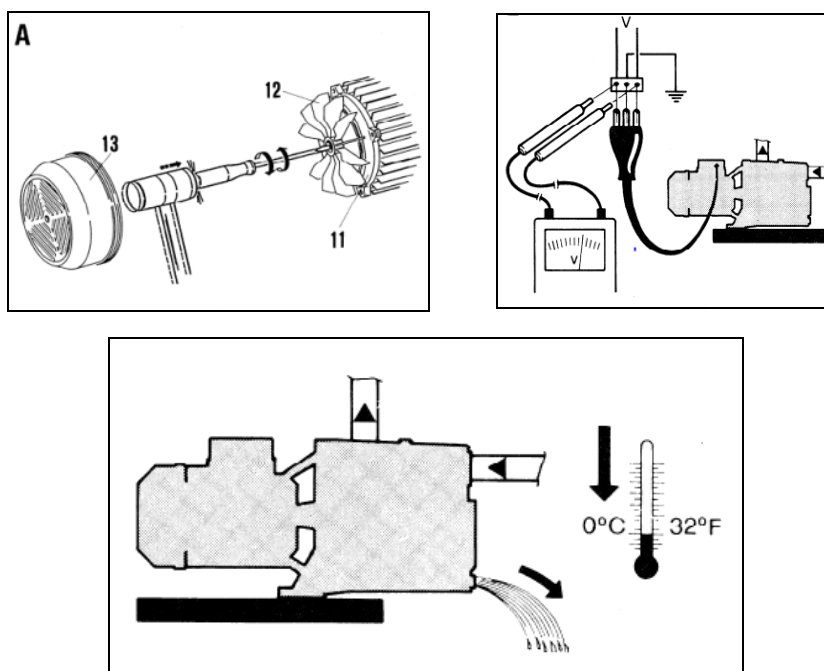
El fabricante declina toda responsabilidad por el mal funcionamiento de las bombas o por los daños debidos a las mismas, en el caso de que dichos aparatos sean manipulados indebidamente, modificados y/o destinados a empleos no considerados ni aconsejados o en contraste con otras disposiciones citadas en el presente manual.

Declina asimismo toda responsabilidad por los posibles datos inexactos que aparezcan en este manual de instrucciones, debidos a errores de imprenta o de transcripción. Se reserva el derecho de aportar a los aparatos las modificaciones que considere necesarias o útiles sin perjudicar con ello las características esenciales.

7. INSTALACION

Para garantizar un funcionamiento de seguridad estable de la electrobomba, hay que asegurarse de que se haya montado de forma fiable y correcta.

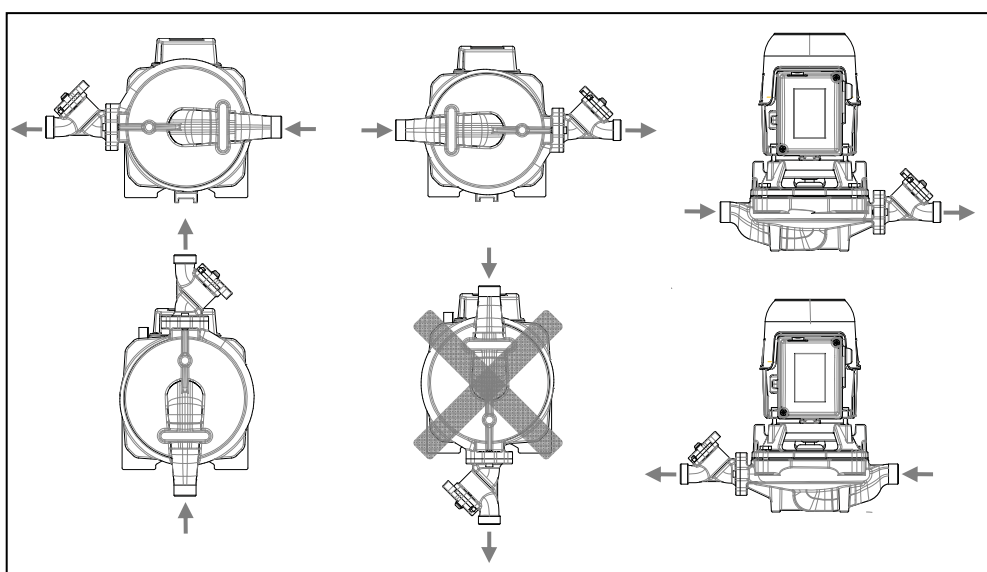
Instrucciones antes de su uso:



- Cuando se bloquea el ventilador de enfriamiento, poner el destornillador cerca del eje del motor del ventilador y golpearlo ligeramente con un martillo. Verificar la alimentación con el medidor de aislamiento: la presión debe coincidir con los datos indicados en la placa de características. Comprobar que la toma de alimentación tenga una puesta a tierra de protección correcta.
- Durante el uso y el mantenimiento hay que configurar la bomba de drenaje para evitar daños al ambiente circundante debido a la pérdida de agua (sobretudo, plantas entresuelos, cocina y escaleras). Hay que garantizar buenas condiciones de ventilación para que el motor en seco pueda enfriarse en tiempo.

Los pies de goma sirven para aumentar la estabilidad de la bomba, siendo posible cortarlos a la altura justa, de ser necesario.

7.1 Instalación aconsejada

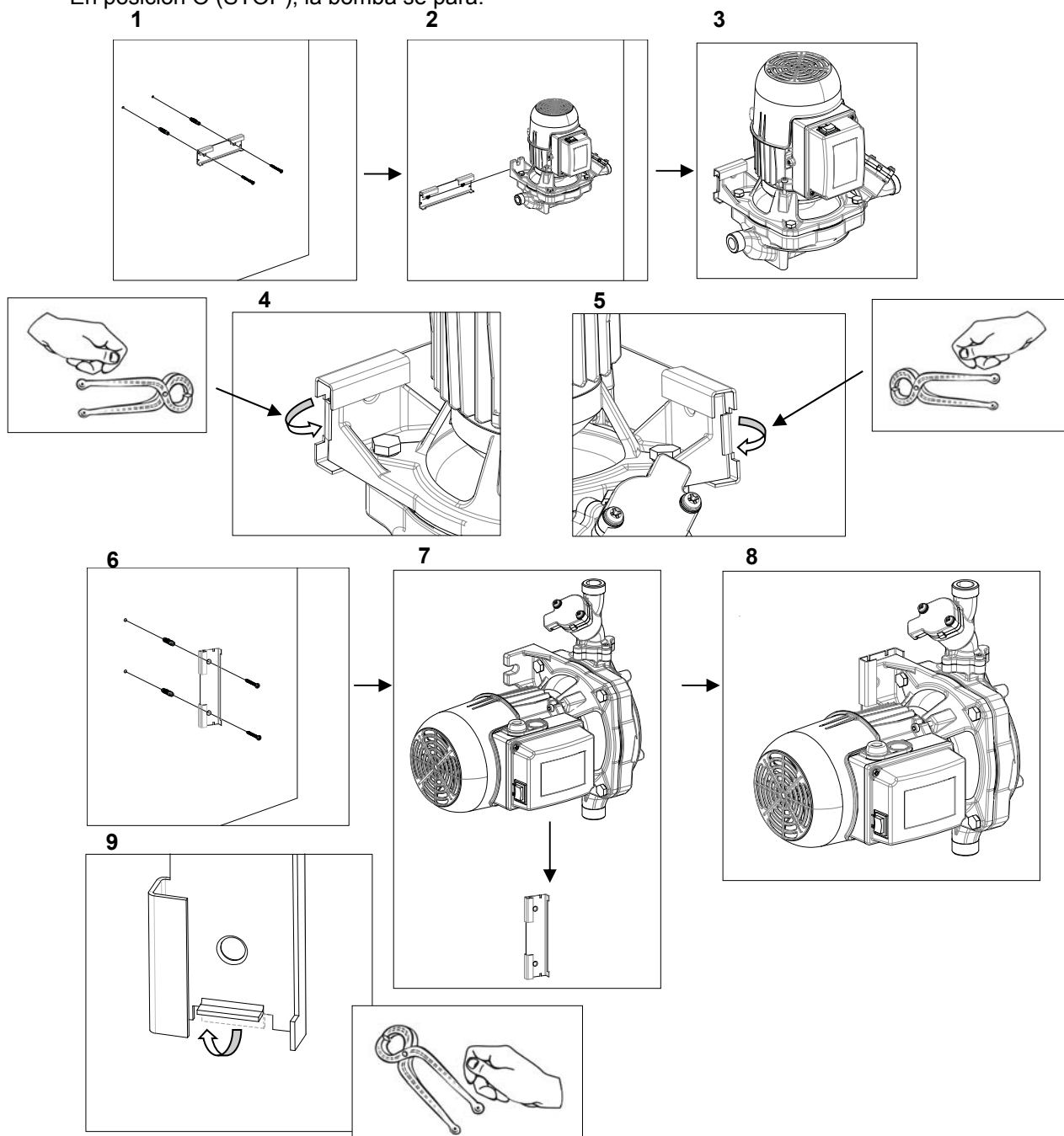


La bomba serie K está dotada de un flujómetro que controla el funcionamiento del motor, situado en la base de la descarga de agua, con el fin de evitar que se estropee con régimen mínimo. Instalar el flujómetro correctamente siguiendo las instrucciones para un funcionamiento normal.

7.2 Instrucciones de montaje y modo de instalación

Figuras 1-5: instalación en sentido horizontal; figuras 6-9: instalación en sentido vertical.

1. Cuando el nivel de agua del tanque supera la llave del agua, $H \geq 1m$, se abre el flujómetro y la bomba se activa automáticamente.
2. Cuando el nivel de agua del tanque está por debajo de la llave del agua, $H < 1m$, la bomba se activa solo manualmente.
3. Cuando los tubos de aspiración de la instalación de agua son largos, en primer lugar se abre la llave y después de 5-6 segundos la bomba se activa.
4. Se aconseja añadir una válvula de bolas en la parte de carga y descarga de la bomba para facilitar su mantenimiento.
5. Modo de funcionamiento de la bomba (encendida, apagada):
 - En posición I (MAN), la bomba se activa.
 - En posición II (AUT), la bomba se activa automáticamente dependiendo de que la llave esté abierta o cerrada.
 - En posición O (STOP), la bomba se para.



ATTENTION:

Asegurarse de que se utiliza la junta adecuada para resistir temperaturas (altas de por lo menos 100°C).



En caso de problemas durante el modo automático, poner la bomba en I (MAN).



No habilitar el flujómetro durante la instalación de piezas de recambio.



Está prohibido probar la resistencia de tensión cuando la bomba está acoplada a sus respectivos tubos, en caso contrario, se compromete la duración de la bomba, que podría romperse.

8. CONEXION ELECTRICA

¡ATENCIÓN: CUMPLIR SIEMPRE LAS NORMAS DE SEGURIDAD!

La instalación eléctrica la deberá realizar un electricista experto, autorizado, que se asume toda la responsabilidad del trabajo.

Comprobar que la tensión de la red corresponda a la indicada en la placa del motor a alimentar, **Y QUE SEA POSIBLE REALIZAR UNA BUENA CONEXIÓN DE TIERRA**, en especial, el borne de tierra debe ser conectado al conductor amarillo/verde del cable de alimentación. Además, hay que utilizar un conductor de tierra más largo que los conductores de fase, con el fin de impedir que sea el primero en desconectarse en caso de tracción.

Para las instalaciones fijas las Normas Internacionales establecen el uso de interruptores seccionadores con base portafusibles.

Los motores monofásicos están dotados de protección anti-amperométrica incorporada y se pueden conectar directamente a la red.

Las electrobombas empleadas en fuentes exteriores, en estanques de jardines y lugares similares deberán ser alimentadas mediante un interruptor diferencial cuya corriente diferencial de funcionamiento no supere los 30mA.

Las electrobombas de clase I para piscinas serán alimentadas mediante un transformador de aislamiento o por un interruptor diferencial, cuya corriente diferencial de funcionamiento no supere los 30mA.



¡ATENCIÓN!

Para una buena instalación de la toma de corriente eléctrica de pared tener como referencia la tabla 14.4 "TOMAS DE CORRIENTE ELÉCTRICA" de la pág. 43; conectar SIEMPRE el conductor de tierra."

9. PUESTA EN MARCHA



NO PONER EN MARCHA LA BOMBA SIN HABERLA LLENADO ANTES TOTALMENTE CON LÍQUIDO.

Antes de ponerla en funcionamiento asegurarse que la bomba esté cebada regularmente, llenarla con agua limpia a través del agujero relativo, una vez quitado el tapón de carga que se halla en el cuerpo de la bomba. Esta operación es de importancia básica para que la bomba trabaje bien y además es indispensable para lubricar bien la junta estanca mecánica. **Esta se estropea irremediablemente si la bomba funciona en seco.** A continuación se enrosca bien el tapón de carga.

10. PRECAUCIONES

No hay que dejar la bomba expuesta por tiempo prolongado a los rayos directos del sol o a la lluvia, pues se reduce así su vida útil con riesgo de sacudidas eléctricas. Si la bomba permanece inactiva por largo tiempo, sobretodo con temperaturas inferiores a 0° C, comprobar que no quede agua en su interior para que no se congele.

De estar la bomba de agua instalada en el exterior, se adoptarán medidas adecuadas para que no se congele.

Al ponerla en marcha tras un largo periodo de inactividad, hay que repetir las operaciones de arranque reseñadas anteriormente.

11. MANTENIMIENTO Y LIMPIEZA



Durante el funcionamiento normal la electrobomba no precisa de mantenimiento alguno. Quizá sea necesario limpiar algunas partes hidráulicas si se nota que ha perdido un poco de sus características **Solamente personal especializado y cualificado, que cumpla los requisitos establecidos por las normas específicas podrá desmontar la electrobomba.** De todas formas todos los trabajos de reparación y mantenimiento se efectuarán después de haber desconectado la bomba de la corriente eléctrica.



En posición I (MAN), deshabilitar la alimentación durante el mantenimiento.



En posición II (AUT) la bomba está alimentada. Poner en O y deshabilitar la alimentación antes de las operaciones de mantenimiento.

12. MODIFICACIONES Y PARTES DE RECAMBIO



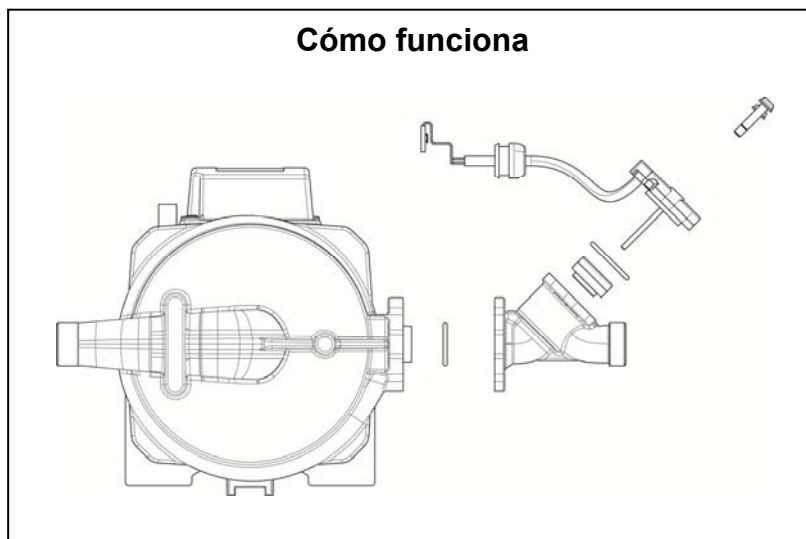
El fabricante no será responsable en el caso de modificaciones aportadas sin previa autorización. Todas las piezas de recambio utilizadas para las reparaciones serán originales, y todos los accesorios deberán ser autorizados por el fabricante, para poder así garantizar la máxima seguridad de las máquinas y de las instalaciones donde se montan.



Si el cable de alimentación está estropeado, se deberá utilizar un cable específico o se encargará de su sustitución a otras empresas autorizadas o al taller de mantenimiento, pero siempre por personal calificado para evitar que se creen situaciones de peligro.

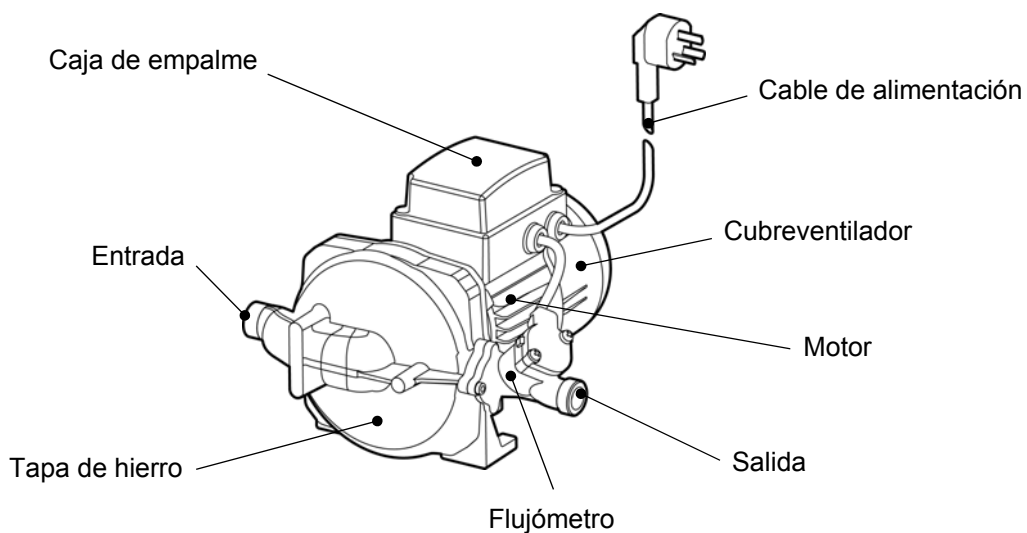
13. LIMPIEZA DEL FLUJÓMETRO

- Hay que quitar el enchufe y deshabilitar la alimentación antes de limpiar este dispositivo.
- Si los tubos están desgastados y/o si se han depositado residuos en la válvula de flujo, el flujómetro puede romperse y la bomba no estará capacitada para activarse. Se ruega seguir las instrucciones indicadas a continuación.
- Antes de efectuar la limpieza, cerrar la válvula de la bomba.

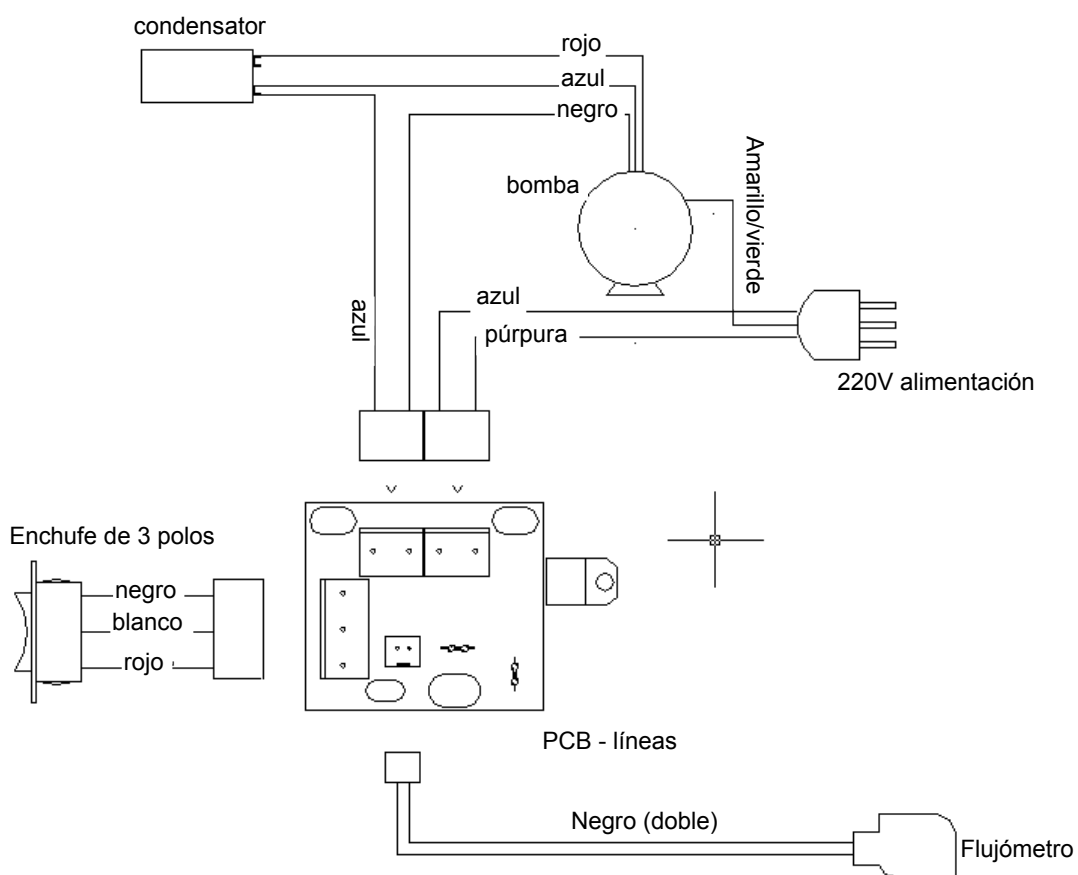
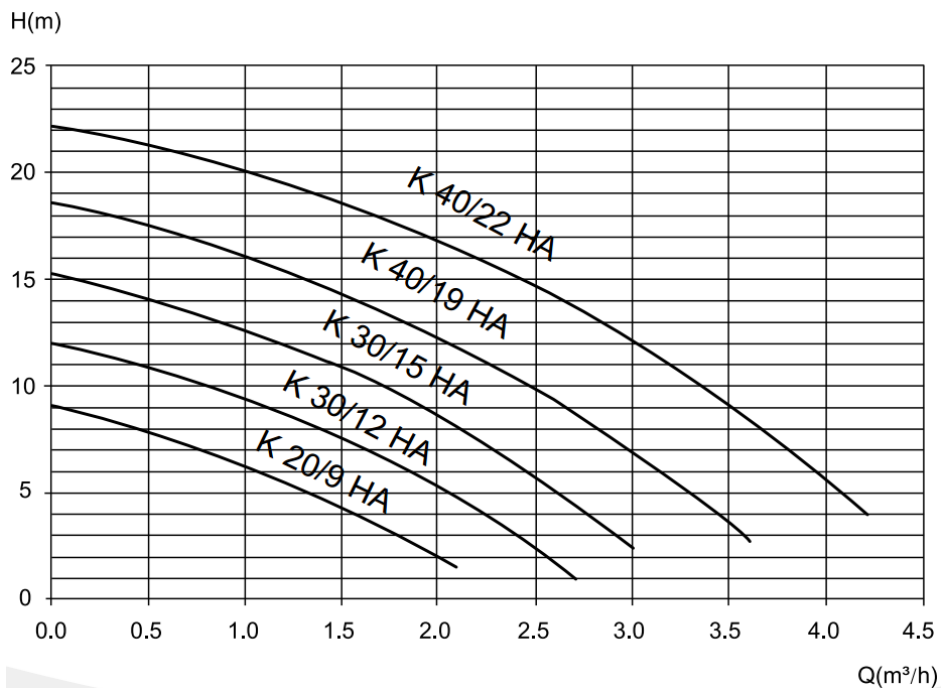


14. ESPECIFICACIONES TÉCNICAS

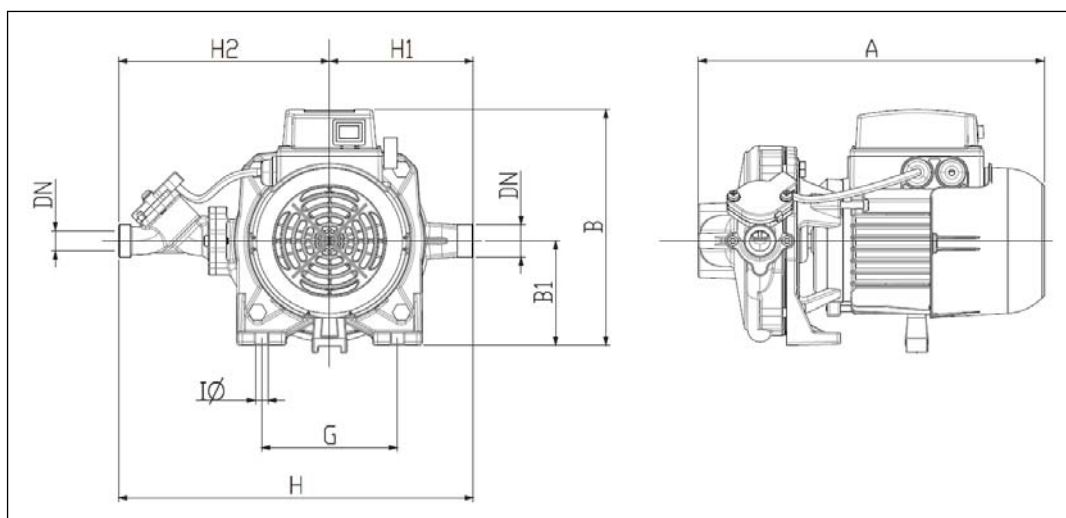
14.1 Estructura de la bomba



14.2 Curvas de prestación y esquema eléctrico



14.3 Dimensiones



Modelo	A	B	B1	DN	G	H	H1	H2	IØ
K 40/22 HA	280.5	192	85	G3/4"	110	287.5	116.5	171	9.5
K 40/19 HA									
K 30/15 HA	282	172	65	G3/4"	70	231	83	148	8
K 30/12 HA									
K 20/9 HA	253	172	65		70	231	83	148	8

14.4 Tabla TOMAS DE CORRIENTE ELÉCTRICA

PAIS	TIPO DE TOMA
POCCIA	F
INDONESIA	F
PILIPINAS	B
대한민국	F
ประเทศไทย	B
Việt Nam	G
MÉXICO	B
PERÚ	B
COLÓMBIA	B
VENEZUELA	B
ECUADOR	B
REPÚBLICA DOMINICANA	B
PANAMÁ	B
COSTA RICA	B
ARGENTINA	I
URUGUAY	F, L
JAMAICA	B
BRASIL	B
CHILE	L
AUSTRALIA	I
NEW ZEALAND	I
لبنان	D, G

15. SOLUCIÓN DE LOS PROBLEMAS

Tipo de problema	Causas	Remedios
La bomba no se activa	Interruptor en posición de parada (0)	Pasar a posición manual (I) o a la automática (II)
	El caudal mínimo no permite la puesta en marcha del flujómetro (su caudal debe ser superior a 2.5 l/Min)	Pasar a posición manual (I)
	Interrupción de corriente	Controlar el fusible y la alimentación
	Hay depósito de residuos en el flujómetro	Para limpiar el flujómetro, seguir las instrucciones del punto 13
	El condensador de puesta en marcha está averiado	Sustituir el condensador
La bomba no genera presión	Cierre de la válvula principal	Abrir la válvula principal
	Hay aire en el sistema	Abrir la llave, activar la bomba
	El rotor está averiado	Sustituir el rotor
La bomba vibra de manera anómalo sin hacer ruido	Instalación no estable	Regular las partes que se han aflojado
La bomba vibra, traqueteo anómalo	Cavitación	Reducir la altura del tubo de entrada, aumentando su diámetro
	Sobrepresión	Mover la válvula de salida o cambiar el modelo
La bomba vibra, ruido de roce anómalo	El rotor está parcialmente bloqueado porque hay material metálico	Quitar el material
	La junta mecánica está estropeada	Cambiar la junta o la arandela
	El eje del motor está averiado	Cambiar el eje del motor
	La tapa del motor del ventilador roza con el ventilador	Montar otra vez la tapa del ventilador
La bomba se activa aunque la llave esté cerrada	Interruptor en posición manual (I)	Pasar a la posición automática (II) o a la posición de parada (0)
	El flujómetro no funciona porque hay material	Para limpiar el flujómetro, seguir las instrucciones del punto 13
	Flujómetro estropeado	Sustituir el flujómetro

16. ELIMINACIÓN

El producto o sus partes deberán ser eliminados de manera adecuada y para ello:

- Usar sistemas de eliminación locales, públicos o privados, de recogida de residuos.
- De no ser posible, contactar con Dab Pumps o el taller de asistencia autorizado más cercano.

ÍNDICE

1. DADOS GERAIS	46
2. APLICAÇÕES	46
3. LÍQUIDOS BOMBEADOS	46
4. DADOS TÉCNICOS	46
5. GESTÃO	47
5.1 Armazenagem.....	47
5.2 Transporte.....	47
5.3 Peso.....	47
6. ADVERTÊNCIAS	47
6.1 Pessoal especializado	47
6.2 Segurança.....	47
6.3 Responsabilidades	47
7. INSTALAÇÃO	47
7.1 Instalação aconselhada.....	48
7.2 Instruções de instalação e modalidades de utilização	49
8. LIGAÇÃO ELÉCTRICA	50
9. ARRANQUE	51
10. PRECAUÇÕES	51
11. MANUTENÇÃO E LIMPEZA	51
12. MODIFICAÇÕES E PEÇAS DE REPOSIÇÃO	51
13. LIMPEZA DO FLUXOSTATO	52
14. ESPECIFICAÇÕES TÉCNICAS	52
14.1 Estrutura da bomba	52
14.2 Curvas de rendimento e esquema eléctrico.....	53
14.3 Dimensões	54
14.4 Tabela das TOMADAS ELÉCTRICAS	54
15. RESOLUÇÃO DOS PROBLEMAS	55
16. ELIMINAÇÃO	55

1. DADOS GERAIS



ANTES DE PROCEDER À INSTALAÇÃO, LER COM ATENÇÃO ESTA DOCUMENTAÇÃO.

A instalação e o funcionamento deverão estar em conformidade com as normas de segurança do país em que o produto é instalado. Todas as operações devem ser realizadas segundo as regras da arte.

O desrespeito das normas de segurança, além de criar perigo para a incolumidade das pessoas e de danificar o equipamento, também causará a anulação de todo o direito de intervenção em garantia.

2. APLICAÇÕES

K-HA bomba centrífuga de um impulsor projectada para aumentar a pressão da água em aplicações domésticas para casas e apartamentos, indicada para aumentar a pressão para os pontos de utilização de água quente e fria.

K-HA pode ser utilizada para bombear água de tanques abertos, como também pode ser instalada directamente na linha de alimentação hídrica para alimentar um esquentador, após a aprovação por parte do Organismo local que administra o aqueduto.

A bomba está equipada com um interruptor de fluxo que põe em funcionamento e manda parar a bomba quando a torneira for aberta ou fechada.

A bomba é fornecida com cabo de alimentação de 0,30 metros.

3. LÍQUIDOS BOMBEADOS

A máquina é projectada e fabricada para bombear água que não contém substâncias explosivas nem partículas sólidas ou fibras, com densidade de 1000 Kg/m³ e viscosidade cinemática de 1mm²/s e líquidos não quimicamente agressivos.

4. DADOS TÉCNICOS

Tipo	K 40/22 HA	K 40/19 HA	K 30/15 HA	K 30/12 HA	K 20/9 HA
Potência nominal (kW)	0.57	0.47	0.34	0.28	0.18
Tensão / frequência (V/Hz)	220 - 230V / 50Hz				
Débito máximo (m ³ /h)	4.20	3.60	3.00	2.40	2.10
Altura manométrica máxima (m)	22	18	15	12	9
Diâmetro do tubo (mm)	Ø 16 mm				
Condensador (ηF)	8				
Peso (kg)	8.9	8.9	7.9	7.9	5.4

Grau de protecção do motor	IP 44
Grau de protecção da régua de bornes	IP 44
Classe de protecção	F
Temperatura ambiente:	de -10 °C a +55 °C
Humidade ambiente:	≤95%
Temperatura da água:	de 0 °C a +100 °C

- **Ruído:**
 - Para as bombas previstas para uso externo: ruído em conformidade com a Directiva 2000/14/CE.
 - Para as outras bombas: ruído em conformidade com a Directiva EC 89/392/CEE e sucessivas alterações.
- **Construção dos motores** em conformidade com as normas CEI 2-3 - CEI 61-69 (EN 60335-2-41)

5. GESTÃO

5.1 Armazenagem

Todas as bombas devem ser armazenadas num local coberto, seco e com humidade do ar possivelmente constante, sem vibrações nem poeiras.

São fornecidas na sua embalagem original, na qual devem ficar até o momento da instalação. Se assim não for, tratar de fechar cuidadosamente a boca de aspiração e de compressão.

5.2 Transporte

Evitar de submeter os produtos a choques e colisões inúteis.

5.3 Peso

A plaqueta adesiva colocada na embalagem indica o peso total da electrobomba.

6. ADVERTÊNCIAS

6.1 Pessoal especializado



É aconselhável que a instalação seja realizada por pessoal competente e qualificado, que possua os requisitos técnicos exigidos pelas normas específicas sobre a matéria.

Com pessoal qualificado entende-se aquelas pessoas que pela sua formação, experiência e instrução, como também pelo conhecimento das relativas normas, prescrições e medidas para a prevenção dos acidentes e sobre as condições de serviço, foram autorizadas pelo responsável pela segurança da instalação a realizar todas as actividades necessárias, estando em condições de conhecer e evitar qualquer perigo. (Definição para o pessoal técnico IEC 364).

O aparelho não é destinado a ser utilizado por pessoas (inclusive crianças) com reduzidas capacidades físicas, sensoriais e mentais, ou que faltem de experiência ou conhecimentos, a não ser que possam beneficiar, através de uma pessoa responsável pela sua segurança, de um controlo ou de instruções relativas à utilização do aparelho. As crianças devem ser vigiadas de forma a assegurar que não brinquem com o aparelho. (EN 60335-1: 10).

6.2 Segurança

A utilização só é permitida se a instalação eléctrica for distinguida por medidas de segurança de acordo com as Normas em vigor no país em que o produto é instalado (para a Itália CEI 64/2).

6.3 Responsabilidades



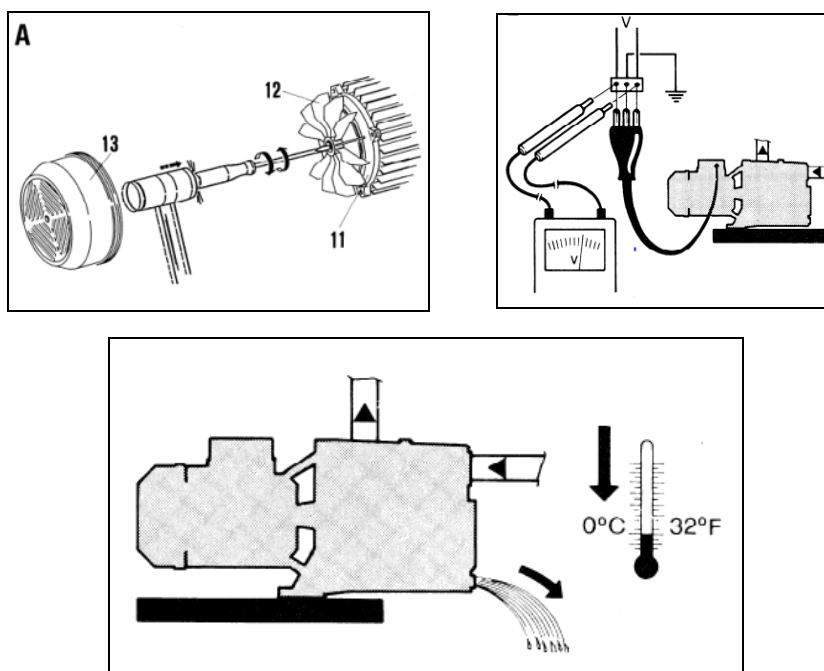
O fabricante não pode ser responsabilizado pelo funcionamento das electrobombas ou por eventuais danos provocados por elas no caso em que elas sejam manipuladas, modificadas e/ou sejam postas em funcionamento fora do campo de trabalho aconselhado ou em contraste com as outras disposições contidas neste manual.

O fabricante também declina toda e qualquer responsabilidade por possíveis faltas de exactidão contidas neste manual de instruções, se devidas a gralhas ou a erros na transcrição. Reserva-se o direito de produzir nos produtos aquelas modificações que julgar necessárias ou úteis, sem prejudicar as suas características essenciais.

7. INSTALAÇÃO

Para garantir o funcionamento de segurança estável da electrobomba, é necessário verificar que a instalação tenha sido realizada de maneira correcta e segura.

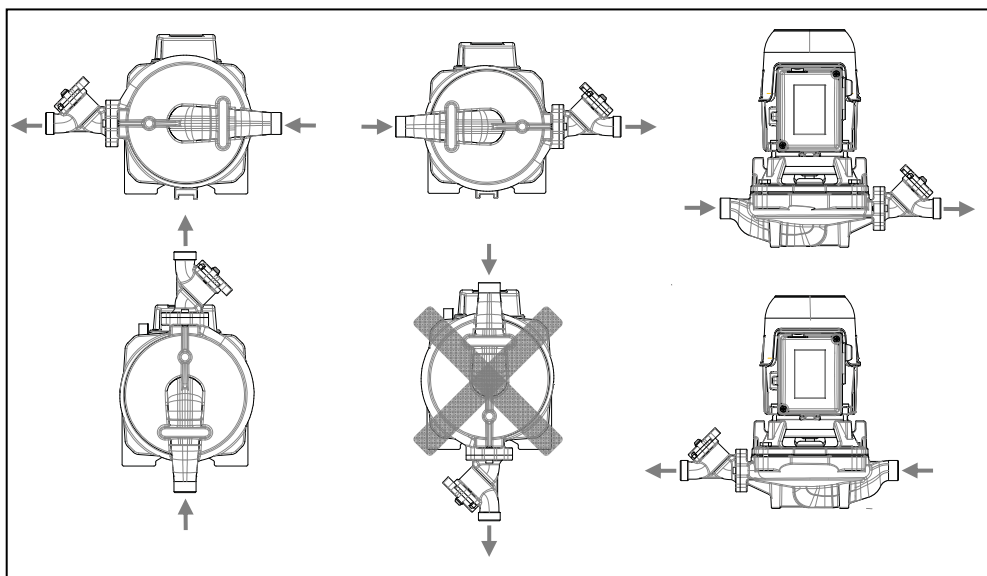
Instruções antes da utilização:



- Quando se bloquear a ventoinha de arrefecimento, posicionar a chave de fendas perto do veio do motor do ventilador e bater levemente a chave utilizando um martelo. Verificar a alimentação com o medidor de isolamento: a pressão deve corresponder aos dados referidos na placa. Verificar se a ficha da alimentação tem uma correcta ligação à terra de protecção.
- Durante a utilização e a manutenção, verificar de programar a bomba de drenagem, para evitar danos no ambiente circunstante devidos à perda de água (em particular, caves, cozinha e escadas). Garantir boas condições de ventilação, do modo que o arrefecimento do motor a seco seja rápido.

Os pés de borracha podem ser utilizados para aumentar a estabilidade da bomba e é possível cortá-los à medida certa, se necessário.

7.1 Instalação aconselhada

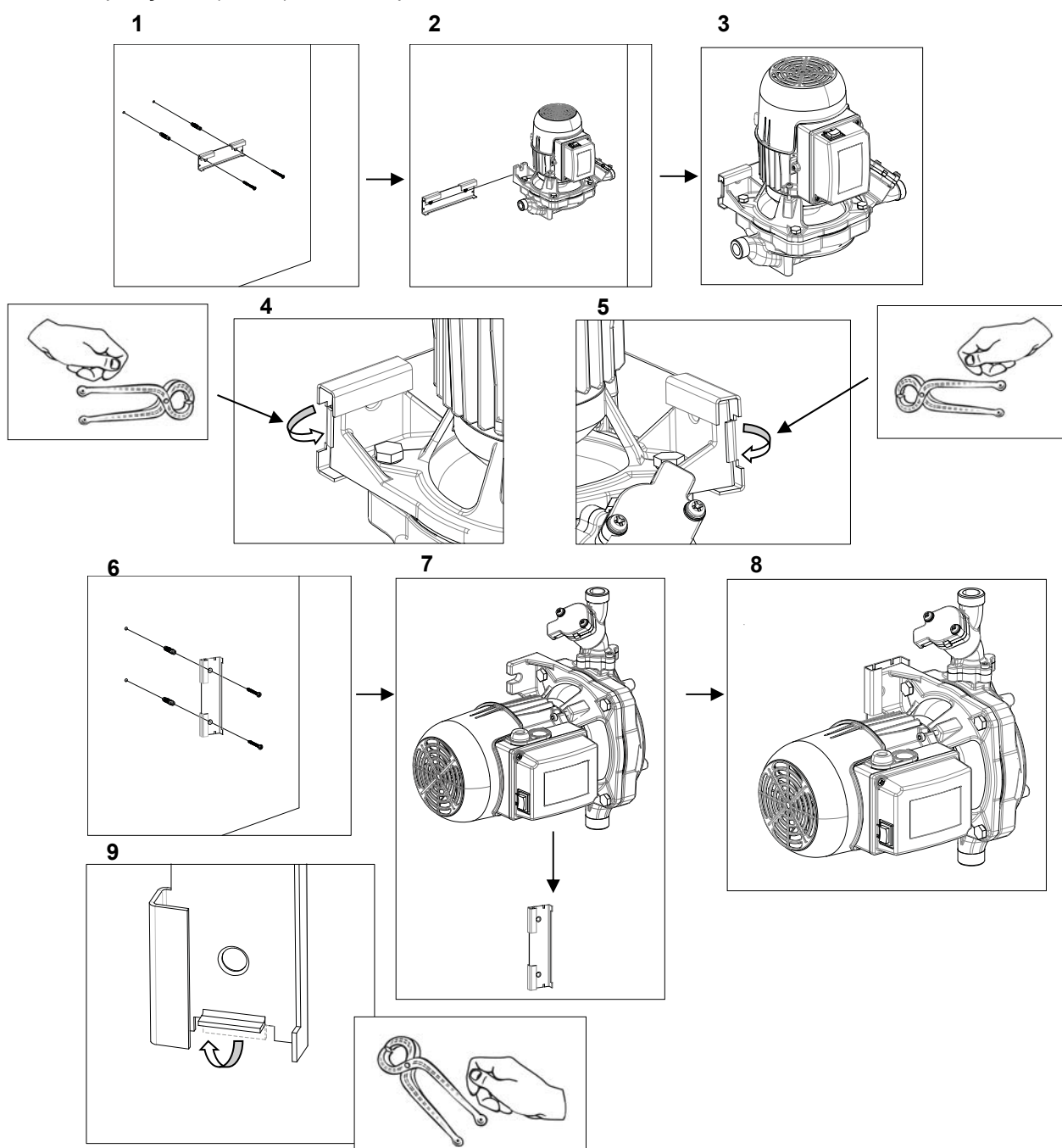


A bomba série K está provida de um fluxostato que controla o funcionamento do motor, posicionado na base da descarga da água, para evitar que o próprio motor se danifique no regime mínimo. Instalar correctamente o fluxostato, seguindo as instruções, para garantir o seu funcionamento correcto.

7.2 Instruções de instalação e modalidades de utilização

Figuras 1-5: instalação em posição horizontal; figuras 6-9: instalação em posição vertical.

1. Quando o nível da água do reservatório ultrapassar a torneira da água, $H \geq 1m$, abre-se o fluxostato e a bomba activa-se automaticamente.
2. Quando o nível da água do reservatório for inferior à torneira da água, $H < 1m$, a bomba só se activa manualmente.
3. Quando os tubos de aspiração da instalação da água forem compridos, abre-se a torneira e depois de 5-6 segundos activa-se a bomba.
4. Aconselha-se a acrescentar uma válvula de esfera na parte do carregamento e descarga da bomba para facilitar a manutenção.
5. Modalidades de funcionamento da bomba (ligada, desligada):
 - Na posição I (MAN), a bomba activa-se.
 - Na posição II (AUT), a bomba activa-se automaticamente conforme a torneira esteja aberta ou fechada.
 - Na posição O (STOP), a bomba pára.



ATTENTION:

Certificar-se de utilizar a guarnição mais adequada que resista às altas temperaturas (pelo menos 100°C)..



Em caso de problemas durante a modalidade automática, programar a bomba em I (MAN).



Não ligar o fluxostato durante a instalação de eventuais peças de reposição.



É proibido provar a resistência de tensão enquanto a bomba estiver ligada com os respectivos tubos, caso contrário pode-se prejudicar a duração da bomba que pode avariar-se.

8. LIGAÇÃO ELÉCTRICA**ATENÇÃO: CUMPRIR SEMPRE AS NORMAS DE SEGURANÇA!**

A instalação eléctrica deve ser realizada por um electricista experiente, autorizado e que se assuma todas as responsabilidades.

Verificar se a tensão de rede corresponde à nominal do motor a alimentar e se é possível **REALIZAR UMA BOA LIGAÇÃO À TERRA**, em particular, o grampo de terra deve ser ligado ao condutor amarelo/verde do cabo de alimentação. Também deve ser utilizado um condutor de terra mais comprido relativamente aos condutores de fase para evitar que, em caso de tracção, se desligue primeiro.

Nas instalações fixas as Normas Internacionais prevêm a utilização de interruptores disjuntores com base porta-fusíveis.

Os motores monofásicos estão providos de protecção termo-amperimétrica incorporada e podem ser ligados directamente à rede.

As electrobombas utilizadas em fontes externas, bacias de jardim e locais parecidos, devem ser alimentadas através de um interruptor diferencial, cuja corrente diferencial de funcionamento não deve ser superior a 30mA.

As electrobombas de classe I para piscina devem ser alimentadas através de um transformador de isolamento ou de um interruptor diferencial, cuja corrente diferencial de funcionamento não deve ser superior a 30mA.

**ATENÇÃO!**

Para a instalação correcta da tomada eléctrica na parede, ter como referência a tabela 14.4 "TOMADAS ELÉCTRICAS" na pág. 54, ligar SEMPRE o condutor de terra."

9. ARRANQUE



NÃO PÔR EM FUNCIONAMENTO A BOMBA SEM A TER ENCHIDO COMPLETAMENTE DE LÍQUIDO.

Antes do arranque, verificar se a bomba está regularmente ferrada, tratando de enchê-la completamente com água limpa pelo bujão especial, depois de removido o tampão de enchimento posicionado no corpo da bomba. Esta operação é fundamental para o funcionamento perfeito da bomba, indispensável para que o empanque mecânico resulte bem lubrificado. **O funcionamento sem líquido provoca danos irreparáveis no empanque mecânico.** O tampão de enchimento, a seguir, deverá ser aparafusado de novo cuidadosamente.

10. PRECAUÇÕES

A bomba não deve ser exposta por muito tempo à luz directa do sol ou à chuva, caso contrário reduz-se a sua duração com o conseqüente perigo de choques eléctricos. Se a bomba ficar inutilizada durante muito tempo, de particular modo a temperaturas inferiores a 0°C, certificar-se de que no seu interior não haja água, para evitar que congele.

Se a bomba da água estiver instalada no exterior, é preciso adoptar medidas adequadas para evitar que congele.

O novo arranque após uma demorada inactividade exige a repetição das operações de arranque atrás listadas.

11. MANUTENÇÃO E LIMPEZA



No funcionamento normal a electrobomba não exige algum tipo de manutenção. De qualquer modo, pode ser necessária a limpeza das partes hidráulicas quando se reparar numa diminuição dos rendimentos. **A electrobomba só pode ser desmontada por pessoal especializado e qualificado que possua os requisitos exigidos pelas normas específicas na matéria.** De qualquer modo todas as intervenções de reparação e manutenção devem ser realizadas só depois de desligada a bomba da rede de alimentação.



Na posição I (MAN), desligar a alimentação durante a manutenção.



Na posição II (AUT) a bomba é alimentada. Programá-la em O e desligar a alimentação antes da manutenção.

12. MODIFICAÇÕES E PEÇAS DE REPOSIÇÃO



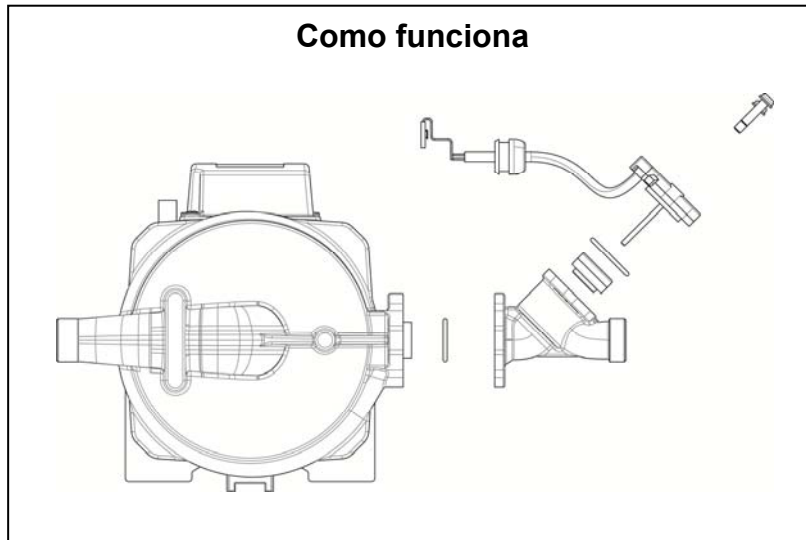
Qualquer modificação não autorizada previamente isenta o fabricante de toda e qualquer responsabilidade. Todas as peças de reposição utilizadas nas reparações devem ser originais e todos os acessórios devem ser autorizados pelo fabricante, de forma a poder garantir a máxima segurança das máquinas e das instalações em que as bombas podem ser instaladas.



Se o cabo da alimentação estiver danificado, é necessário utilizar um cabo dedicado ou mandá-lo substituir por terceiros autorizados ou pela secção de manutenção; essas operações devem ser realizadas por pessoal qualificado, para evitar situações de perigo.

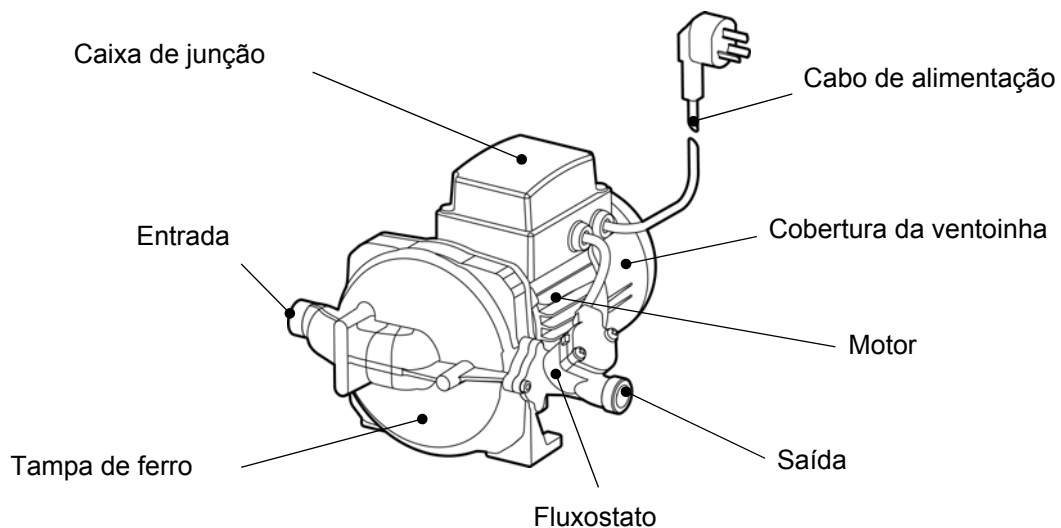
13. LIMPEZA DO FLUXOSTATO

- Antes de efectuar a limpeza, retirar a ficha e desligar a alimentação.
- Se os tubos estiverem gastos e/ou se houver depósitos de materiais residuais na válvula de fluxo, o fluxostato pode avariar-se. Por conseguinte, a bomba não se pode activar. É favor cumprir as instruções referidas a seguir.
- Antes de efectuar a limpeza, fechar a válvula da bomba.

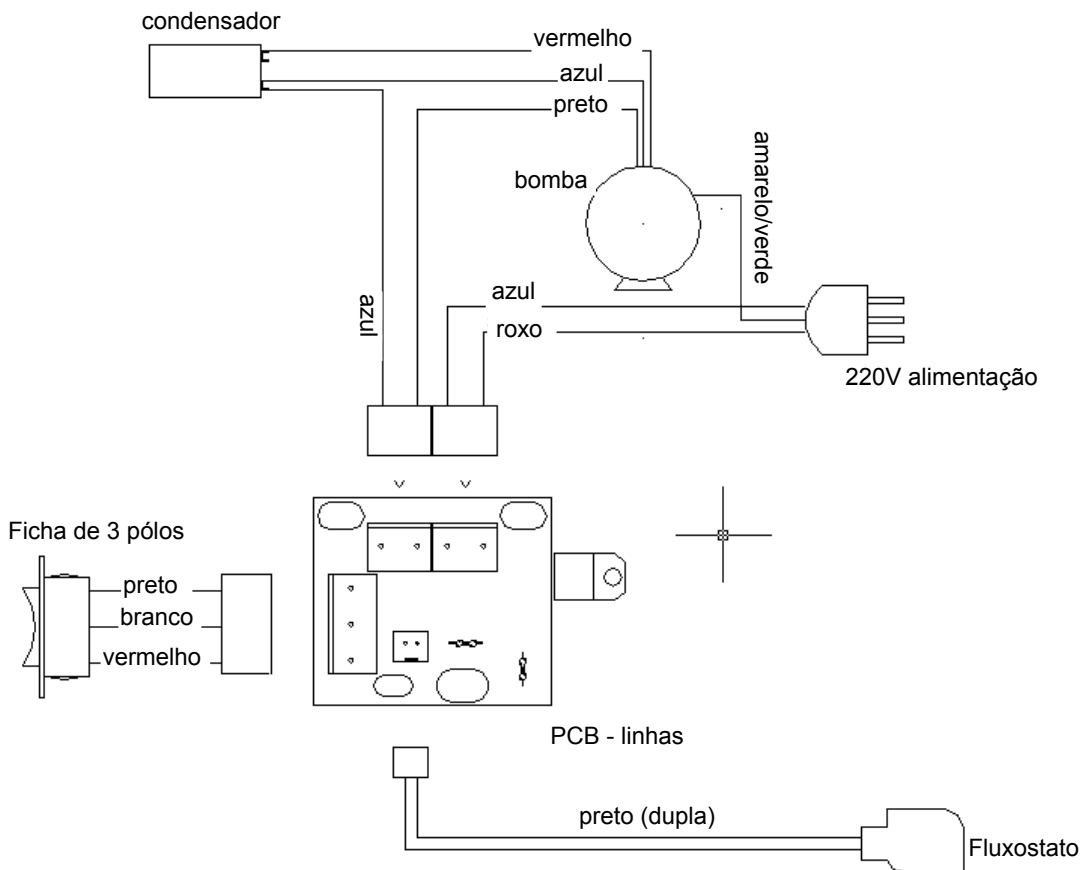
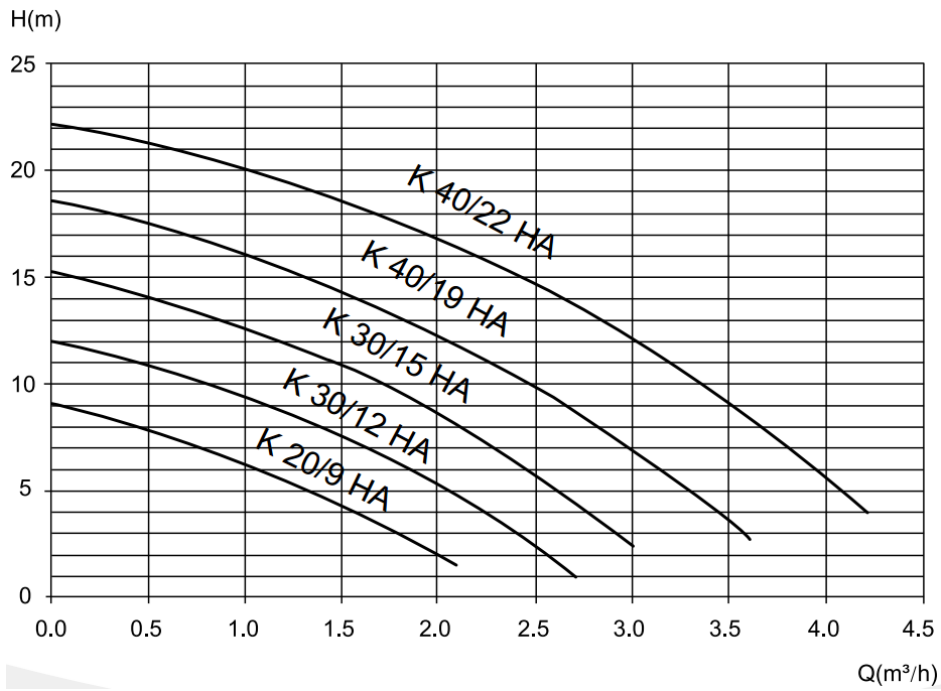


14. ESPECIFICAÇÕES TÉCNICAS

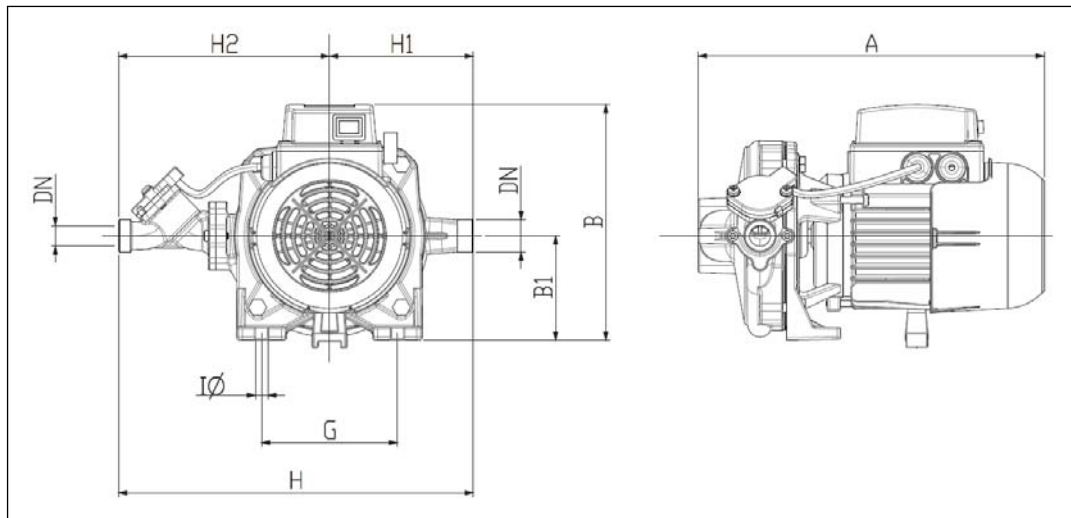
14.1 Estrutura da bomba



14.2 Curvas de rendimento e esquema eléctrico



14.3 Dimensões



Modelo	A	B	B1	DN	G	H	H1	H2	IØ
K 40/22 HA	280.5	192	85	G3/4"	110	287.5	116.5	171	9.5
K 40/19 HA									
K 30/15 HA	282	192	85	G3/4"	110	287.5	116.5	171	9.5
K 30/12 HA									
K 20/9 HA	253	172	65		70	231	83	148	8

14.4 Tabela das TOMADAS ELÉTRICAS

PAIS	TIPO DE TOMADA
РОССИЯ	F
INDONESIA	F
PILIPINAS	B
대한민국	F
ประเทศไทย	B
Việt Nam	G
MÉXICO	B
PERÚ	B
COLÓMBIA	B
VENEZUELA	B
ECUADOR	B
REPÚBLICA DOMINICANA	B
PANAMÁ	B
COSTA RICA	B
ARGENTINA	I
URUGUAY	F, L
JAMAICA	B
BRASIL	B
CHILE	L
AUSTRALIA	I
NEW ZEALAND	I
لبنان	D, G

15. RESOLUÇÃO DOS PROBLEMAS

Tipo de problema	Causas	Soluções
A bomba não se activa.	Interruptor na posição de paragem (O)	Passar para a posição manual (I) ou para a automática (II)
	O fluxo mínimo não permite o arranque do fluxostato (o seu débito deve ser superior a 2.5 l/min)	Passar para a posição manual (I)
	Interrupção de corrente	Controlar o fusível e a alimentação
	Presença de material no fluxostato	Para limpar o fluxostato, seguir as instruções referidas no item 13
	Condensador de arranque danificado	Substituir o condensador
A bomba não gera pressão	A válvula principal está fechada	Abrir a válvula principal
	Presença de ar no sistema	Abrir a torneira, activar a bomba
	Impulsor danificado	Substituir o impulsor
A bomba vibra de maneira anómala sem produzir ruído	Instalação não estável	Regular as partes desapertadas
A bomba vibra, ruído anormal	Cavitação	Reduzir a altura do tubo de entrada, aumentando o seu diâmetro
	Sobrepresão	Mover a bomba de saída ou mudar o modelo
A bomba vibra, ruído de atrito anormal	Impulsor parcialmente bloqueado pela presença de material metálico	Remover o material
	Vedante mecânico danificado	Trocar o vedante ou a anilha
	O veio motor está danificado	Trocar o veio do motor
	A tampa do motor da ventoinha está a fazer atrito com o ventilador	Montar correctamente a tampa do ventilador
A bomba activa-se mesmo com a torneira fechada	Interruptor na posição manual (I)	Passar para a posição automática (II) ou para a posição de paragem (O)
	O fluxostato não funciona devido à presença de material	Para limpar o fluxostato, seguir as instruções referidas no item 13
	Fluxostato danificado	Substituir o fluxostato

16. ELIMINAÇÃO

A eliminação deste produto ou de parte dele deve ser efectuada de maneira adequada:

- Utilizar os sistemas locais, públicos ou particulares, de recolha dos resíduos
- Se isso não for possível, contactar a Dab Pumps ou a oficina de assistência autorizada mais próxima.

СОДЕРЖАНИЕ

1. ОБЩИЕ СВЕДЕНИЯ	57
2. СФЕРЫ ПРИМЕНЕНИЯ.....	57
3. РАБОЧИЕ ЖИДКОСТИ.....	57
4. ТЕХНИЧЕСКИЕ ДАННЫЕ	57
5. ОБРАЩЕНИЕ	58
5.1 Складирование	58
5.2 Перевозка.....	58
5.3 Вес.....	58
6. ПРЕДУПРЕЖДЕНИЯ	58
6.1 Специализированный персонал	58
6.2 Безопасность	58
6.3 Ответственность	58
7. МОНТАЖ	59
7.1 Рекомендуемый монтаж	59
7.2 Инструкции по монтажу для эксплуатации и правильного монтажа.....	60
8. ЭЛЕКТРОПРОВОДКА	61
9. ЗАПУСК	62
10. ПРЕДОСТОРОЖНОСТИ	62
11. ТЕХНИЧЕСКОЕ ОБСЛУЖИВАНИЕ И ЧИСТКА.....	62
12. ИЗМЕНЕНИЯ И ЗАПАСНЫЕ ЧАСТИ	62
13. Чистка расходомера	63
14. Технические спецификации	63
14.1 Конструкция насоса	63
14.2 График КПД и электрическая схема	64
14.3 Габариты.....	65
14.4 Таблица ЭЛЕКТРИЧЕСКИХ РОЗЕТОК	65
15. Устранение неисправностей	66
16. УТИЛИЗАЦИЯ.....	66

1. ОБЩИЕ СВЕДЕНИЯ



ПЕРЕД НАЧАЛОМ МОНТАЖА ВНИМАТЕЛЬНО ПРОЧИТАТЬ ДАННУЮ ДОКУМЕНТАЦИЮ.

Монтаж и эксплуатация должны соответствовать правилам по безопасности, действующим в стране, в которой устанавливается изделие. Все операции должны осуществляться по правилам мастерства. Несоблюдение правил по безопасности подвергает риску персонал и может привести к повреждению оборудования, а также аннулирует право на гарантийное обслуживание.

2. СФЕРЫ ПРИМЕНЕНИЯ

К-НА центробежный насос с одной крыльчаткой, предназначенный для повышения давления воды для бытовых назначений в отдельных домах или квартирах, для повышения давления в точках водоразбора горячей и холодной воды.

К-НА может использоваться для перекачивания воды из открытых водоемов, а также может быть установлен непосредственно на водопроводе для запитывания колонок после получения разрешения от соответствующей местной организации (Водоснабжения).

В насос встроен выключатель расхода, который запускает и останавливает насос, когда кран водоразбора открыт или закрыт.

Насос укомплектован сетевым кабелем длиной 0,30 метров.

3. РАБОЧИЕ ЖИДКОСТИ

Насос спроектирован и сконструирован для перекачивания воды, не содержащей взрывоопасных веществ, твердых частиц или волокон с плотностью, равной 1000 кг/м³ и с кинематической вязкостью, равной 1 мм²/сек, и химически неагрессивных жидкостей.

4. ТЕХНИЧЕСКИЕ ДАННЫЕ

Тип	К 40/22 НА	К 40/19 НА	К 30/15 НА	К 30/12 НА	К 20/9 НА
Номинальная мощность (кВт)	0.57	0.47	0.34	0.28	0.18
Напряжение/Частота (В/Гц)	220 - 230 В / 50 Гц				
Максимальный расход (м ³ /час)	4.20	3.60	3.00	2.40	2.10
Максимальный напор (м)	22	18	15	12	9
Диаметр трубы (мм)	Ø 16 мм				
Конденсатор (нФ)	8				
Вес (КГ)	8.9	8.9	7.9	7.9	5.4

Класс эл. безопасности двигателя

IP 44

Класс эл. безопасности зажимной коробки

IP 44

Класс предохранения

F

Температура помещения:

от -10°C до + 55°C

Влажность помещения:

≤95%

Температура воды:

от 0°C до 100°C

- **Шумовой уровень:** – шумовой уровень насосов для наружного использования соответствует Директиве 2000/14/СЕ.
 - шумовой уровень других насосов соответствует Директиве ЕС 89/392/СЕЕ и последующим изменениям.
- **Конструкция двигателей** соответствует нормативам CEI 2-3 - CEI 61-69 (EN 60335-2-41)

5. ОБРАЩЕНИЕ

5.1 Складирование

Все насосы должны храниться в крытом, сухом помещении, по возможности с неизменной влажностью воздуха, без вибраций и пыли.

Насосы поставляются в оригинальной упаковке, в которой они должны оставаться вплоть до момента их монтажа. В противном случае необходимо тщательно закрыть отверстия всасывания и подачи.

5.2 Перевозка

Избегать лишних ударов и столкновений изделий.

5.3 Вес

На табличке, наклеенной на упаковке, указан общий вес электронасоса.

6. ПРЕДУПРЕЖДЕНИЯ

6.1 Специализированный персонал



Рекомендуется, чтобы монтаж производился компетентным и квалифицированным персоналом, обладающим техническими навыками в соответствии со специфическими нормативами в данной области.

Под квалифицированным персоналом подразумевается персонал, который получил образование, опыт и навыки, а также знаком с соответствующими нормативами, указаниями и инструкциями по предотвращению несчастных случаев и с рабочими условиями, уполномочен ответственным за безопасность на фабрике выполнять любые необходимые операции и уметь распознавать в них любой риск. (Определение технического персонала IEC 364)

Агрегат не предназначен для использования лицами (включая детей) с физическими, сенсорными или умственными ограничениями, или же не имеющими опыта или знания обращения с агрегатом, если это использование не осуществляется под контролем лиц, ответственных за их безопасность, или после обучения использованию агрегата. Следите, чтобы дети не играли с агрегатом. (EN 60335-1: 10).

6.2 Безопасность

Использование насоса разрешается, только если электропроводка соответствует нормативам по безопасности в соответствии с нормативами, действующими в стране, в которой устанавливается насос (для Италии - CEI 64/2).

6.3 Ответственность



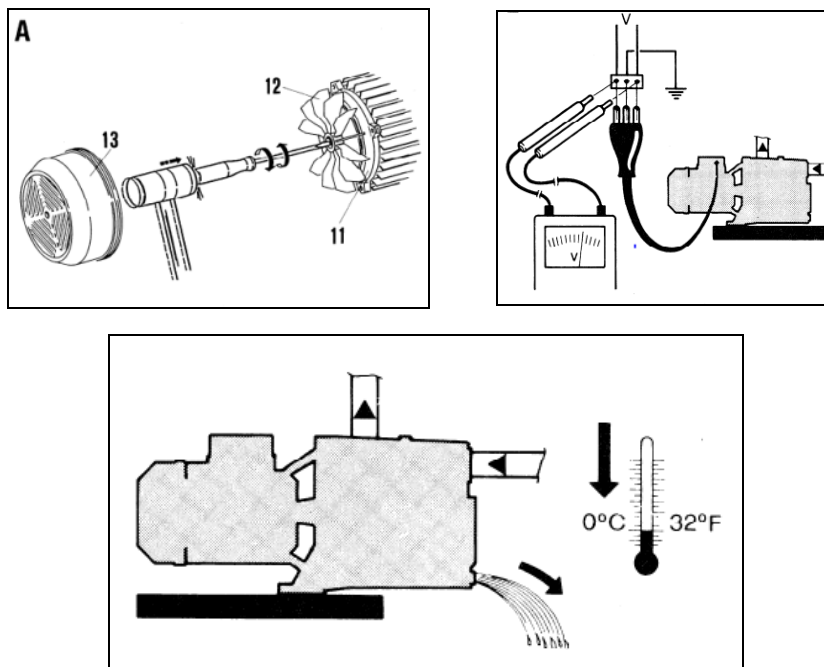
Производитель не несет ответственность за хорошее функционирование электронасосов или за возможный ущерб, причиненный электронасосами, если насосы подвергаются неуполномоченным вмешательствам, изменениям и/или используются с превышением рекомендованных рабочих параметров или с несоблюдением прочих инструкций, приведенных в данном руководстве по эксплуатации.

Кроме того производитель снимает с себя всякую ответственность за возможные неточности, которые могут встретиться в данном руководстве по эксплуатации, если эти неточности являются причиной опечаток или типографских ошибок. Производитель оставляет за собой право вносить в свои изделия все изменения, которые он сочтет необходимыми или полезными, не компрометируя их основных характеристик.

7. МОНТАЖ

В целях безопасной эксплуатации электронасоса необходимо, чтобы его монтаж был выполнен надежно и правильно.

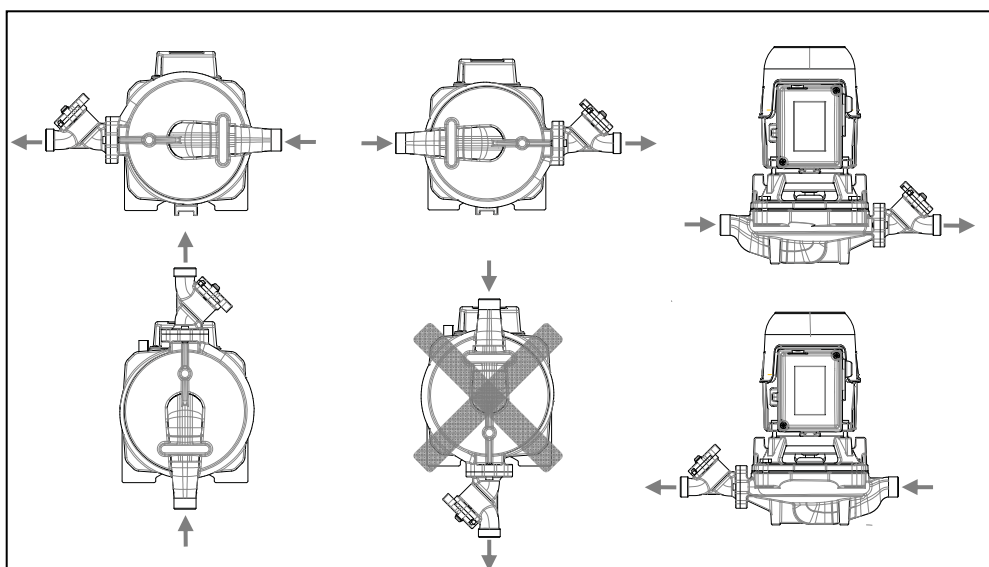
Инструкции по подготовке к эксплуатации:



- В случае блокировки охлаждающего вентилятора приставить отвертку к валу двигателя вентилятора и слегка постучать по отвертке молотком. Проверить электропитание измерителем изоляции: давление должно соответствовать данным, указанным на шильдике насоса. Проверить, чтоб штепсельная вилка имела надлежащее заземление.
- В процессе эксплуатации и тех. обслуживания необходимо предусмотреть дренажный насос во избежание утечки воды (в частности, в подземных помещениях, на кухне и на лестницах). Обеспечить надлежащую вентиляцию для своевременного охлаждения двигателя, работающего всухую.

Насос серии К укомплектован расходомером, контролирующим работу двигателя в зависимости от слива воды во избежание повреждения двигателя в режиме минимальной мощности.

7.1 Рекомендуемый монтаж

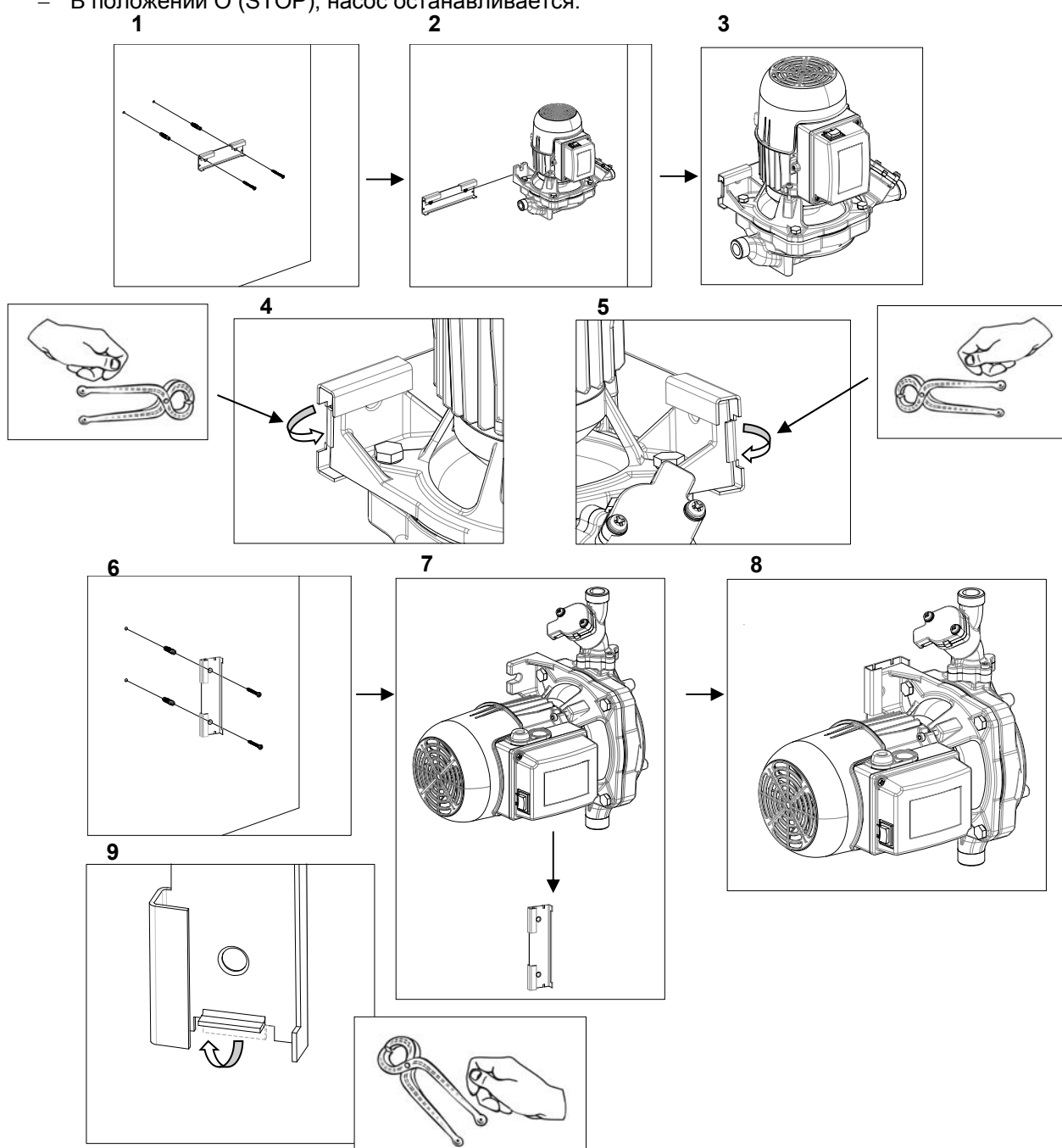


Насос серии К укомплектован расходомером, контролирующим работу двигателя в зависимости от слива воды во избежание повреждения двигателя в режиме минимальной мощности. Правильно установить расходомер, следуя инструкциям, для обеспечения его исправной работы.

7.2 Инструкции по монтажу для эксплуатации и правильного монтажа

Схемы 1-5: монтаж в горизонтальном положении; схемы 6-9: монтаж в вертикальном положении.

1. Когда уровень воды в резервуаре превысит водопроводный кран, $H \geq 1$ м, срабатывает расходомер, и насос запускается автоматически.
2. Когда уровень воды в резервуаре ниже водопроводного крана, $H < 1$ м, насос можно запустить только вручную.
3. Когда нагнетательный трубопровод водопроводной системы длинный, сперва открывается кран, и через 5-6 секунд запускается насос.
4. Рекомендуется установить дополнительный шаровой кран на входе и на выходе из насоса для облегчения его тех. обслуживания.
5. Режимы работы насоса (включен, выключен):
 - В положении I (MAN), насос запускается.
 - В положении II (AUT), насос запускается автоматически в зависимости от того, открыт водопроводный кран или закрыт.
 - В положении O (STOP), насос останавливается.



ВНИМАНИЕ:

Проверить, чтобы уплотнение было правильного типа, устойчивого к высокой температуре не менее 100°C.



В случае неполадок в автоматическом режиме переключить насос на I (MAN).



Не включать расходомер в процессе монтажа возможных запасных частей.



Запрещается проводить испытания сопротивления напряжения, когда насос подсоединен к соответствующим трубопроводам, в противном случае срок службы насоса может сократиться из-за его повреждения.

8. ЭЛЕКТРОПРОВОДКА

**ВНИМАНИЕ: ВСЕГДА СОБЛЮДАТЬ ПРАВИЛА ПО БЕЗОПАСНОСТИ!**

Электрическое подсоединение должно осуществляться опытным уполномоченным электриком, полностью отвечающим за все операции.

Проверить, чтобы напряжение сети электропитания соответствовало напряжению, указанному на заводской табличке двигателя, и чтобы было возможно **ПРОИЗВЕСТИ НАДЛЕЖАЩЕЕ СОЕДИНЕНИЕ ЗАЗЕМЛЕНИЯ**. В частности, зажим заземления должен быть подсоединен к желто-зеленому проводу электропитания. Необходимо также использовать провод заземления более длинный по сравнению с проводами фаз во избежание его отсоединения в первую очередь в случае натяжения.

В фиксированных версиях Международные Нормативы предусматривают использование выключателей-разъединителей с плавкой вставкой предохранителей.

Монофазные двигатели оснащены термоамперметрическим встроенным предохранением и могут быть подсоединены к сети напрямую.

Электронасосы, используемые в уличных фонтанах, в садовых прудах или подобных водоемах, должны запитываться посредством дифференциального выключателя, рабочий дифференциальный ток которого не должен превышать 30мА.

Электронасосы класса I для бассейной должны запитываться посредством изолирующего трансформатора или дифференциального выключателя, рабочий дифференциальный ток которого не должен превышать 30мА .

**ВНИМАНИЕ!**

Для правильного монтажа настенной электрической розетки смотреть таблицу 14.4 "ЭЛЕКТРИЧЕСКИЕ РОЗЕТКИ" на стр. 65, **ВСЕГДА** подсоединять провод заземления."

9. ЗАПУСК



НЕ ЗАПУСКАТЬ НАСОС, ЕСЛИ ОН ПОЛНОСТЬЮ НЕ ЗАЛИТ ЖИДКОСТЬЮ

Перед запуском проверить, чтобы насос был залит жидкостью надлежащим образом, выполнив его полное наполнение чистой водой через специальное отверстие, вынув пробку залива, расположенную на корпусе насоса. Данная операция является чрезвычайно важной для хорошего функционирования насоса. Важно также, чтобы механическое уплотнение было хорошо смазано. **Функционирование всухую ведет к непоправимым повреждениям механического уплотнения.** По завершении операции плотно закрутить пробку залива.

10. ПРЕДОСТОРОЖНОСТИ

Не подвергать насос продолжительному воздействию прямого солнечного света или дождя, в противном случае сокращается срок его службы и возникает опасность удара током. В случае продолжительного простоя насоса, в особенности при температуре ниже 0° С, проверить, чтобы внутри насоса не оставалось воды во избежание его замерзания.

Если насос для воды устанавливается на улице, необходимо принять меры во избежание его замерзания.

При запуске насоса после длительного периода простоя необходимо заново выполнить вышеописанные операции по запуску.

11. ТЕХНИЧЕСКОЕ ОБСЛУЖИВАНИЕ И ЧИСТКА



При нормальной эксплуатации электронасос не нуждается в каком-либо техническом обслуживании. Тем не менее может потребоваться произвести чистку гидравлических частей, если будет обнаружено определенное сокращение эффективности. **Электронасос может быть разобран только специализированным и квалифицированным персоналом, отвечающим требованиям специфических нормативов в данной области.** В любом случае все операции по ремонту и техническому обслуживанию должны осуществляться после того, как насос будет отсоединен от сети электропитания.



В положении I (MAN), обесточить изделие для тех. обслуживания.



В положении II (AUT) насос запитан. В положении O обесточить изделие перед началом тех. обслуживания.

12. ИЗМЕНЕНИЯ И ЗАПАСНЫЕ ЧАСТИ



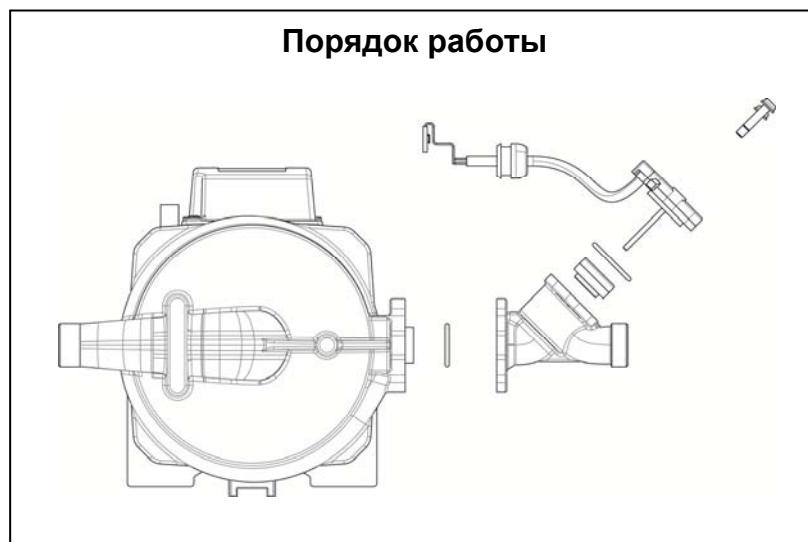
Любое заранее неуполномоченное изменение насоса снимает с производителя всякую ответственность. Все запасные части, используемые при ремонте, должны быть оригинальными, и все вспомогательные детали должны быть утверждены производителем, что гарантирует максимальную безопасность устройств и систем, в которых они могут быть установлены.



Если сетевой кабель поврежден, необходимо поручить его замену отделу тех. обслуживания или уполномоченным поставщикам; рекомендуется поручить выполнение этих работ квалифицированному персоналу во избежание опасности.

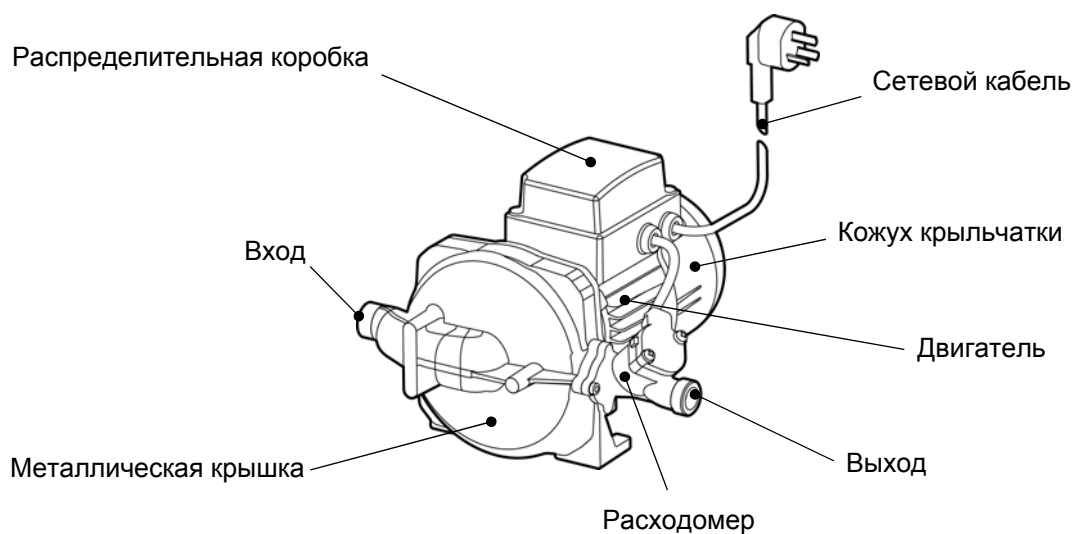
13. ЧИСТКА РАСХОДОМЕРА

- Перед началом чисткой отсоединить штепсельную вилку изделия от сети и отключить электропитание.
- Если трубы изношены, и/или в случае налетов на клапане расходомера последний может сломаться. Следовательно, насос не сможет запуститься. Следуйте инструкциям, приведенным ниже.
- Перед началом чистки перекрыть кран насоса.

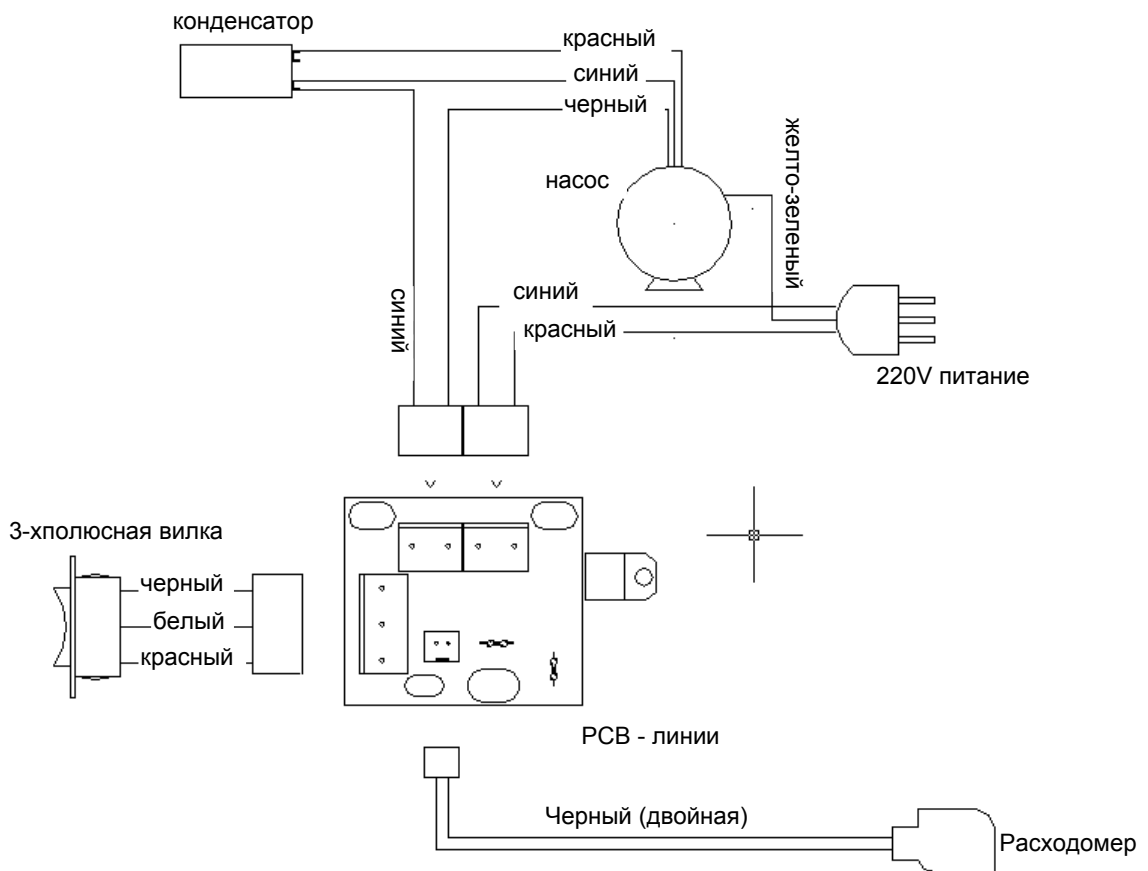
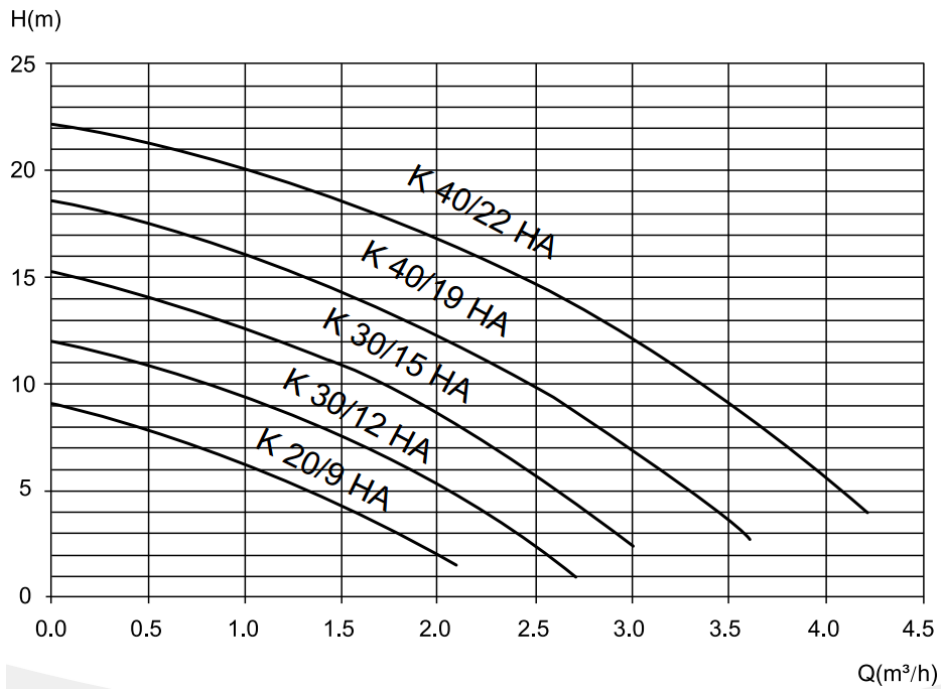


14. ТЕХНИЧЕСКИЕ СПЕЦИФИКАЦИИ

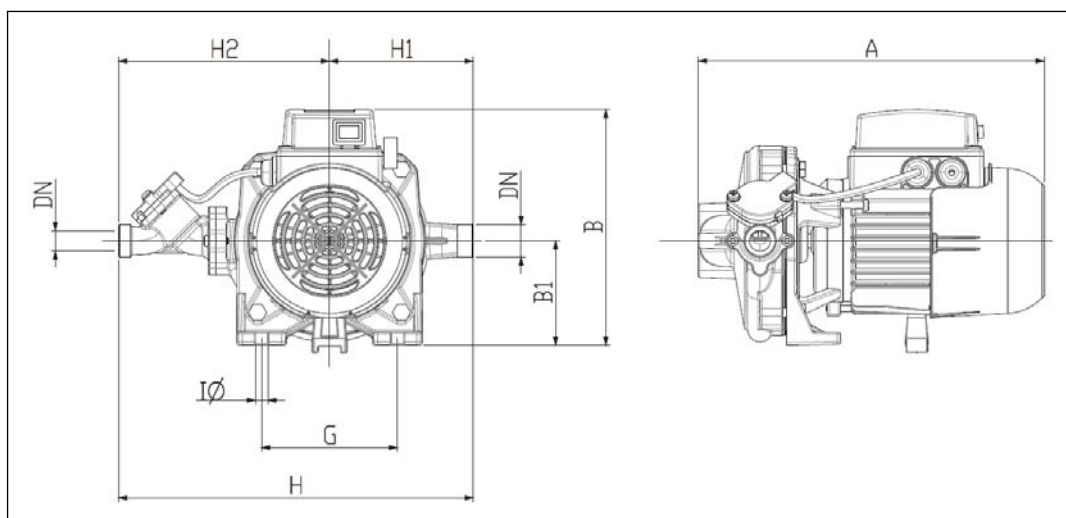
14.1 Конструкция насоса



14.2 График КПД и электрическая схема



14.3 Габариты



Модель	A	B	B1	DN	G	H	H1	H2	IØ
K 40/22 HA	280.5	192	85	G3/4"	110	287.5	116.5	171	9.5
K 40/19 HA									
K 30/15 HA	282	172	65	G3/4"	70	231	83	148	8
K 30/12 HA									
K 20/9 HA	253	172	65		70	231	83	148	8

14.4 Таблица ЭЛЕКТРИЧЕСКИХ РОЗЕТОК

СТРАНА	ТИП РОЗЕТКИ
РОССИЯ	F
INDONESIA	F
PILIPINAS	B
대한민국	F
ประเทศไทย	B
Việt Nam	G
MÉXICO	B
PERÚ	B
COLÓMBIA	B
VENEZUELA	B
ECUADOR	B
REPÚBLICA DOMINICANA	B
PANAMÁ	B
COSTA RICA	B
ARGENTINA	I
URUGUAY	F, L
JAMAICA	B
BRASIL	B
CHILE	L
AUSTRALIA	I
NEW ZEALAND	I
لبنان	D, G

15. УСТРАНЕНИЕ НЕИСПРАВНОСТЕЙ

Тип неисправности	Причины	Методы устранения
Насос не запускается	Переключатель в положении остановки (O)	Переключить в ручной режим (I) или в автоматический (II)
	Минимальный расход не позволяет сработать расходомеру (расход должен быть выше 2,5 л/мин)	Переключить в ручной режим (I)
	Отключение энергоснабжения	Проверить плавкий предохранитель и сеть электропитания
	Засорение расходомера	Для чистки расходомера следовать инструкциям, приведенным в пункте 13
	Поврежден пусковой конденсатор	Заменить конденсатор
Насос не обеспечивает давление	Закрит главный клапан	Открыть главный клапан
	Наличие воздуха в системе	Открыть кран, запустить насос
	Повреждена крыльчатка	Заменить крыльчатку
	Нестабильный монтаж	Закрепить ослабленные детали
Аномальная бесшумная вибрация насоса	Кавитация	Сократить длину входной трубы, увеличив ее диаметр
	Сверхдавление	Подвигать входной клапан или сменить модель
Насос вибрирует с аномальным треском	Крыльчатка частично заблокирована металлическими предметами	Удалить предметы
	Повреждено механическое уплотнение	Заменить уплотнение или шайбу
	Поврежден вал двигателя	Заменить вал двигателя
	Кожух двигателя крыльчатки трется о вентилятор	Вновь установить кожух двигателя крыльчатки
Насос вибрирует с аномальным звуком трения	Крыльчатка частично заблокирована металлическими предметами	Удалить предметы
	Повреждено механическое уплотнение	Заменить уплотнение или шайбу
	Поврежден вал двигателя	Заменить вал двигателя
Насос запускается даже при закрытом кране	Переключатель в положении ручного режима (I)	Переключить в автоматический режим (II) или в положение остановки (O)
	Расходомер не работает из-за присутствия посторонних частиц	Для чистки расходомера следовать инструкциям, приведенным в пункте 13
	Расходомер поврежден	Заменить расходомер

16. УТИЛИЗАЦИЯ

Утилизация данного изделия или его комплектующих должна выполняться в правильном порядке:

- Обратитесь в местные государственные или частные организации, занимающиеся утилизацией отходов.
- Если это невозможно, обратитесь в Компанию Dab Pumps или в ближайшую уполномоченную мастерскую тех. сервиса.

الفهرس

68	1. العموميات
68	2. التطبيقات
68	3. السوائل التي يمكن ضخها
68	4. المعلومات التقنية
69	5. الإدارة
69	1.5 التخزين
69	2.5 النقل
69	3.5 الوزن
69	6. تنبيهات
69	1.6 عمال مختصون
69	2.6 الأمن
69	3.6 المسؤولية
69	7. التركيب
70	1.7 طرق التركيب التي ينصح بها
71	2.7 إرشادات التركيب بغرض الإستعمال و كيفية التركيب.
72	8. الإيصال الكهربائي
73	9. التشغيل
73	10. إحتياطات
73	11. الرعاية والتنظيف
73	12. التعديلات وقطع الغيار
74	13. نظافة منظم التيار
74	14. الخصائص الفنية
74	1.14 هيكل المضخة
75	2.14 منحنيات الأداء و الرسم البياني الكهربائي
75	4.14 قائمة المقابس الكهربائية
77	15. حل المشكلات
77	16. التلخص النهائي

1. العموميات



قبل المباراة بالتركيب، قراءة هذه المستندات بدقة.
التركيب والعمل يجب أن تكون مطابقة لأنظمة الأمن في الدولة التي بها يتم تركيب المنتج. كامل العملية يجب ان تتم بأتقن طريقة.
عدم مراعاة الأنظمة الأمنية، عدا عن تسبب الخطر لسلامة الأشخاص وتسبب الأضرار للأجهزة، تؤدي إلى إسقاط أي حق في الضمان.

2. التطبيقات

K-HA عبارة عن مضخة نابذة وحيدة الدوارة مصممة لزيادة ضغط الماء في التطبيقات المنزلية للمنازل المفردة أو المساكن، ملائمة لزيادة الضغط في نقاط سحب المياه الساخنة والباردة.

المضخة K-HA قابلة للاستخدام لضخ المياه من الاحواض المفتوحة، ومن الممكن أيضا تركيبها مباشرة على خط التموين المائي لتموين سخان بعد الحصول على المصادقة من قبل المؤسسة (مؤسسة توزيع المياه) المحلية.

المضخة تحتوي بداخلها على فاصل تيار الذي يشغل ويوقف فعالية المضخة عندما يتم فتح الحنفية أو إغلاقها.

يتم تزويد المضخة مع سلك تموين ذات 0,30 متر.

3. السوائل التي يمكن ضخها

هذه المضخات مصممة ومصنوعة لضخ مياه، خالية من المواد المتفجرة والذرات الصلبة أو الألياف، ذات الكثافة المساوية إلى 1000 كغم/م³ ولزوجة حركية مساوية إلى 10⁻² ملم²/S ومواد غير عدوانية كيميائيا.

4. المعلومات التقنية

النوع	K 40/22 HA	K 40/19 HA	K 30/15 HA	K 30/12 HA	K 20/9 HA
القوة الاسمية (كيلو وات)	0.57	0.47	0.34	0.28	0.18
التردد / الضغط هرتز/فولت	220 - 230V / 50Hz				
الطاقة العظمى الطول/متر مكعب	4.20	3.60	3.00	2.40	2.10
قوة الرفع العظمى (متر)	22	18	15	12	9
قطر الأنابيب مللي متر	Ø 16 mm				
المكثف (ηF)	8				
الوزن (كجم)	8.9	8.9	7.9	7.9	5.4

IP 44

- درجة حماية المحرك:

IP 44

- درجة حماية المحرك:

F

- درجة حماية حامل المصاهر:

من -10°C إلى 55°C

- درجة حرارة البيئة المحيطة

≤95%

- درجة رطوبة البيئة

من 0°C إلى 55°C

- درجة حرارة الماء

الضجيج:

- للمضخات المهيئة للاستعمال الخارجي: ضجيج بموجب قانون 2000/14/CE

- للمضخات الأخرى: ضجيج بموجب القانون EC 89/392/CEE والتعديلات الملحقة به.

- تركيب المحركات: بموجب الأنظمة (EN 60335-2-41) CEI61-69 - CEI 2-3

5. الإدارة

1.5 التخزين

جميع المضخات يجب أن تحفظ في مكان مغطى، جاف وبرطوبة ثابتة للهواء إذا كان الأمر ممكنا، بدون تنذبات وغبار.

تزداد المضخات في تغليفها الأصلي والذي به يجب أن تبقى حتى لحظة التركيب. إذا لم يكن الأمر كذلك فالقيام بإغلاق فوهة الشفط والدفن جيدا.

2.5 النقل

محايدة الصدمات الغير مفيدة للمنتجات.

3.5 الوزن

لبطاقة اللاصقة الموجودة على التغليف تحمل الإشارة الى الوزن الشامل للمضخة.

6. تنبيهات

1.6 عمال مختصون

ينصح بأن يتم التركيب من قبل عمال مؤهلين وخبراء، ذوي المتطلبات التي تفرضها الأنظمة المعالجة لهذه المادة.



بعمال مؤهلين نعني الأشخاص المؤهلين بموجب تكوينهم المهني، خبرتهم وتعليمهم وكذلك معرفتهم بالأنظمة السارية، قيامهم بالإجراءات اللازمة للوقاية ضد الحوادث، وعن شروط الخدمة، تم إعطائهم التصريح من قبل المسؤول عن الأمن للهيئة للقيام بأي فعالية ضرورية وبهذا التمكن من إدراك أي خطر وتحايده. (تعريف للعمال التقنيين IEC 364)

الجهاز غير مؤهل للإستعمال من قبل أشخاص (بما في ذلك الأطفال) الذين قدرتهم الجسمانية والحسية والعقلية ليست بالمستوى الطبيعي، أو من قبل أشخاص عديمي الخبرة أو المعرفة، إلا فيما إذا استطاعوا الحصول، عن طريق شخص مسؤول عن أمانهم وسلامتهم، على إشراف أو إرشادات تخص إستعمال الجهاز هذا من الضروري القيام بمراقبة الأطفال للتأكد من عدم لعبهم في الجهاز. (EN 60335-1: 10).

2.6 الأمن

الإستعمال مسموح فقط في حالة أن الشبكة الكهربائية مميزة بالمقاييس الأمنية بموجب الأنظمة السارية في البلاد التي بها يتم تركيب المنتج (إيطاليا CEI 64/2).

3.6 المسؤولية

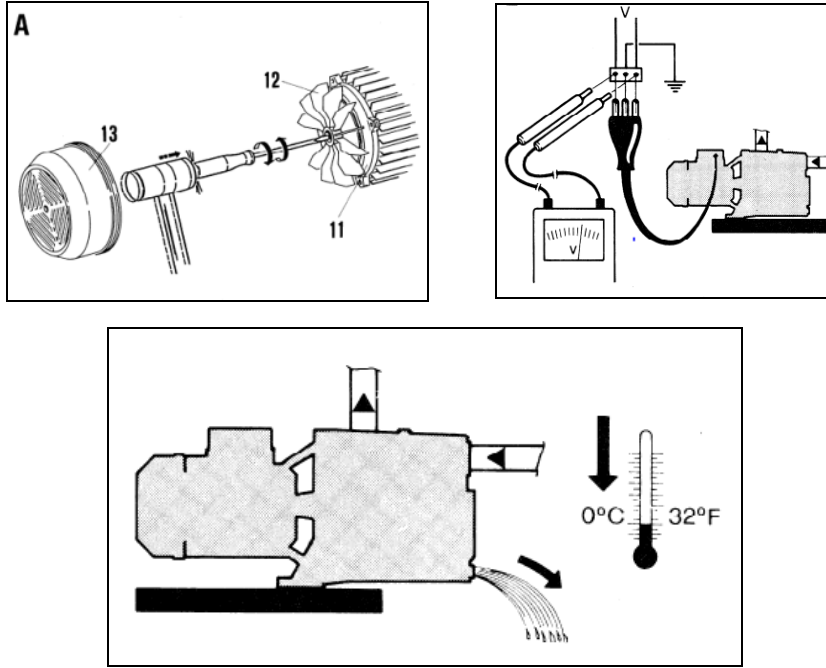
الصانع لا يتحمل أي مسؤولية للعمل الجيد للمضخات الكهربائية أو للأضرار المحتملة الناتجة عنها فيما لو تعرضت المضخات إلى تدخلات، تغييرات أو إستعمالات خارج نطاق مجالات العمل المنصوح بها أو بالمعارضة إلى أوامر موجودة داخل هذا الدليل. كذلك، لا يتحمل أي مسؤولية للأشياء الخاطئة التي قد تتواجد في دليل الإرشادات هذا إذا كانت نتيجة لأخطاء مطبعية أو كتابية. يحتفظ بحق القيام بالتعديلات التي يراها ضرورية أو مفيدة للمنتجات، دون أن يسبب هذا إلى تغييرات في الميزات الأساسية.



7. التركيب

لكي تضمن أن يتم تشغيل آمن و مستقر للمضخة، من الضروري أن يتم التركيب بصورة موثوق فيها

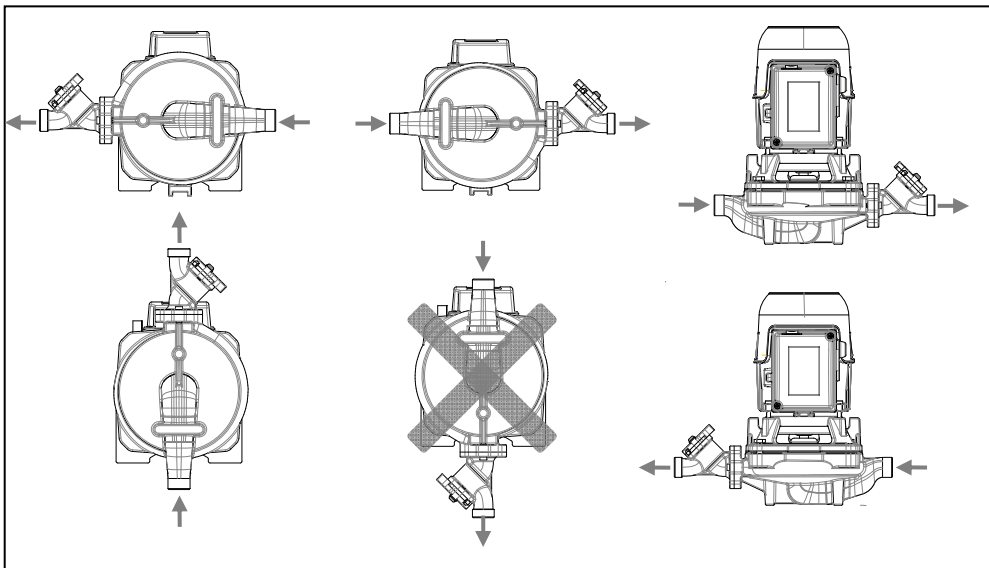
و دقيقة. تعليمات قبل الإستعمال:



- عندما تتعطل مروحة التبريد، فم بوضع المفك بالقرب من شجرة محرك المبرد و أضرب عليه بصورة خفيفة بواسطة مطرقة. تأكد من إتصاله بمقياس العزل يجب أن يتطابق الضغط مع المعلومات المذكورة على العلامة. تأكد أن فيشة التغذية بالكهراء لها موصلة بوضع سليم مع فرع الأرضي للحماية.
- عند الصيانة تأكد من ضبط مضخة الصرف لتجنب وقوع أضرار بالبيئة المحيطة و التي تنجم عن فقد الماء (خاصة بالطوابق التي تقع تحت الأرض و بالمطبخ و الدرج). يجب توفير ظروف جيدة للتهوية حتى يصبح التبريد الجاف للمحرك منتظم.

الأرجل المطاطية الصغيرة يمكن إستخدامهم لزيادة ثبات المضخة و يمكن نزعهم عند الإرتفاع المناسب اذا كان ضروريا.

□□1.7□ طريقة التركيب التي ينصح بها



إن المضخة ذات الرمز K مزودة بمنظم تيار الذي ينظم تشغيل المحرك الذي يتم تثبيته بقاع خزان الماء لتجنب وقوع تلفيات بالمحرك إلا في أضيق الظروف. قم بتركيب منظم التيار في الوضع الصحيح متبعا للإرشادات لضمان التشغيل السليم له

2.7 إرشادات التركيب بغرض الإستعمال و كيفية التركيب.

الصور من 1 إلى 5: التركيب في وضع أفقي.

(1) عندما يتعدى مستوى الماء بالخران حد الصنبور $H \geq 1m$ ، يعمل منظم التيار و تدور المضخة بصورة ذاتية.

(2) عندما ينخفض الماء بالخران عن حد الصنبور $H < 1m$ لا يمكن تشغيل المضخة إلا يدويا.

(3) عندما تكون انابيب الشفط طويلة يجب فتح الصنبور أولا لمدة 5-6 ثواني ثم يتم تشغيل المضخة.

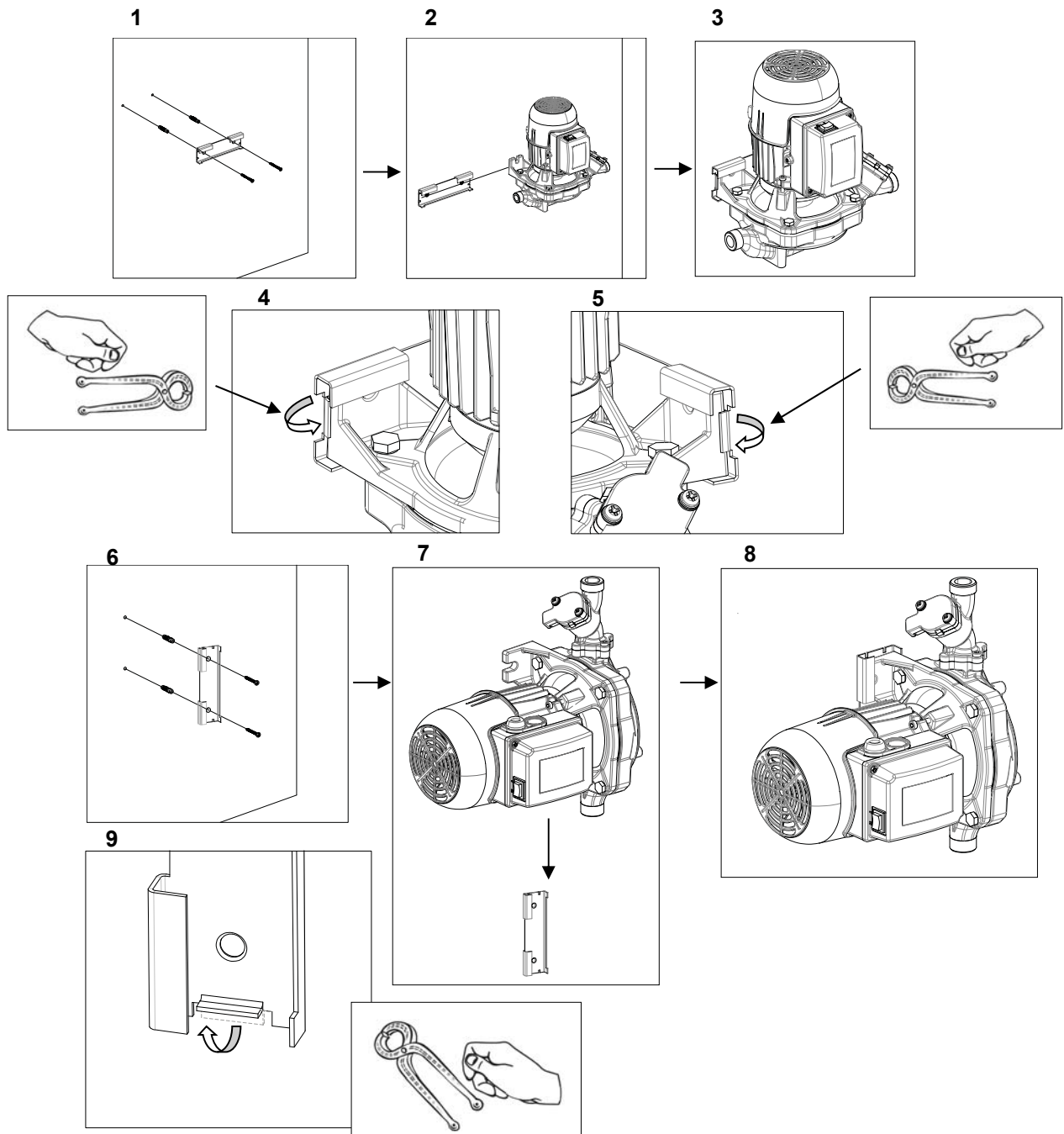
(4) ينصح بإضافة صمام كروي الشكل عند موضع الشحن و التفريغ لتسهيل عملية صيانة المضخة

(5) كيفية تشغيل المضخة (تعمل و لا تعمل)

- عمل المضخة في الوضع I (MAN)

- في الوضع II (MAN) تعكس المضخة بصورة ذاتية على حسب نا اذا كان الصنبور مفتوح أو مغلق.

- في الوضع O (STOP) تتوقف المضخة.



إنتبه:



تأكد من استخدام طوق العزل المناسب الذي يتحمل درجات الحرارة العالية على الأقل 100 درجة مئوية



في حالة وقوع أية مشكلات أثناء كيفية التشغيل الذاتي قم بضبط المضخة في وضع (MAN) I



لا تقم بتشغيل منظم التيار أثناء تركيب قطع غيار محتملة



ممنوع القيام بتجارب متعلقة بضغط التيار عندما تكون المضخة متصلة بالأنابيب ذات الصلة و إلا ستكون هناك مخاطر في العمر الافتراضي للمضخة و ستتعمل.



8. الإيصال الكهربائي

إنتباه: مراعاة الأنظمة الأمنية دائما!

التركيب الكهربائي يجب أن يتم عن يد عامل كهربائي خبير، مؤهل، الذي يحمل على عاتقه كامل المسؤولية.

التأكد من أن جهد الشبكة الكهربائية ملائم للمشار إليه في بطاقة المعلومات لمحرك التموين وأن يكون ممكنا القيام بوصل جيد بالأرضية. صور.

بشكل خاص، المشبك الأرضي يجب أن يكون موصول بعنصر الوصل أصفر/أخضر لسلك التموين. يجب أيضا أن يستعمل عنصر وصل أرضي بطول أكبر من عناصر وصل الأطوار لتحايد إنفصاليه بالأول فيما إذا حصلت حالة شد للجهاز.

في التركيبات الثابتة، الأنظمة العالمية تأمر باستعمال مفاصل قاطعة ذات قاعدة حاملة للمصاهر.

المحركات الأحادية الطور مزودة بوقاية حرارية-أمبيرومتريية داخلية ومن الممكن إيصالها بشكل مباشر للتيار.

المضخات الكهربائية المستخدمة في النوافير الخارجية، في أحواض الحدائق والاماكن المشابهة لها، يجب أن تكون ممونة بواسطة فاصل تفاضلي، بحيث أن يكون تيارها التفاضلي للفعالية لا يتجاوز قيمة 30 mA.

المضخات الكهربائية من الفئة I للبركة، يجب أن تكون ممونة بواسطة محوّل عزل أو فاصل تفاضلي، بحيث أن يكون تيارها التفاضلي للفعالية لا يتجاوز قيمة 30 mA.



الانتباه!

للتأكد الصحيح للمقيس الكهربائي على الحائط، مراجعة القائمة 14. 4 "المقاييس الكهربائية" المبينة في الصفحة 76، والقيام دائما بربط الوصل الأرضي.

9. التشغيل



عدم تشغيل المضخة قبل أن يتم تعبئتها كلياً بالسائل.

قبل التشغيل، التأكد من أن المضخة مربوطة جيداً، القيان بتعبئتها كلياً بالماء النظيف عبر الثقوب الخاص، بعد إزالة غطاء التعبئة الموجود على جسد المضخة. هذه العملية مهمة جداً للحصول على العمل الممتاز للمضخة، ضرورة ليكون التركيب الميكانيكي مزيت جيداً. العمل بالجفاف يسبب أضراراً غير قابلة للتصليح على الثبات الميكانيكي. يجب إعادة غطاء التعبئة جيداً.

10. إحتياطات

لا يجب أن تتعرض المضخة للضوء لفترة طويلة و المطر و إلا سيؤثر على عمرها الافتراضي و سيؤدي إلى حدوث هزات كهربية. إذا ظلت المضخة بلا إستعمال لفترة طويلة في درجة حرارة أقل من الصفر، تأكد أنه لا يوجد بداخلها ماء حتى تتجنب تجمده.

إذا تم تركيب المضخة بالخارج يجب توفير مقاسات مناسبة لضمان عدم تجمدها تشغيل المضخة بعد فترة طويلة من عدم العمل، يتطلب إعادة عمليات التشغيل المذكورة أعلاه.

11. الرعاية والتنظيف

المضخة الكهربائية في عملها الإعتيادي لا تحتاج إلى أي نوع من الرعاية. بكل حال قد تكون ضرورية عملية تنظيف الأجزاء الهيدروليكية فيما لو بدأ هبوط في الميزات. لا يمكن تفكيك المضخة الكهربائية إلا عن أيدي عمال مختصين مؤهلين أصحاب الميزات التي تأمر بها القوانين الخاصة بالمادة. بكل حال جميع التدخلات الخاصة بالتصليح والرعاية يجب أن تتم فقط بعد القيام بفصل المضخة عن شبكة التموين الكهربائي.



في الوضع (MAN) I قم بنزع مغذي الكهرباء أثناء الصيانة



في الوضع (MAN) II تكون المضخة متصلة بالكهرباء، قم بفصل الكهرباء و إضببطها على قبل الصيانة. O الوضع

12. التعديلات وقطع الغيار

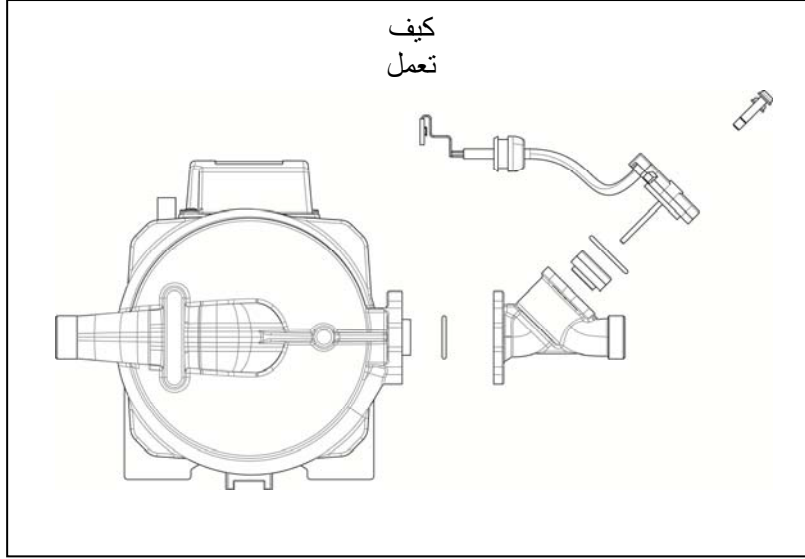
أي تعديل غير مصرح به مسبقاً، ترفع أي مسؤولية عن الصانع. جميع قطع الغيار المستعملة في التصليح يجب أن تكون أصلية وجميع القطع الإضافية يجب أن تكون مصرحة من قبل الصانع، حتى يتمكن ضمان الأمان الأقصى للماكينات أو الأجهزة التي قد تركيب عليها هذا القطع.



إذا تضرر سلك تغذية الكهرباء، يجب استخدام سلك مخصص لنفس الغرض أو إستبداله من إحدى المصانع أو مخازن الصيانة و ينصح ان يتم كل هذا من قبل عامل متخصص لتجنب التعرض لمواقف خطيرة.

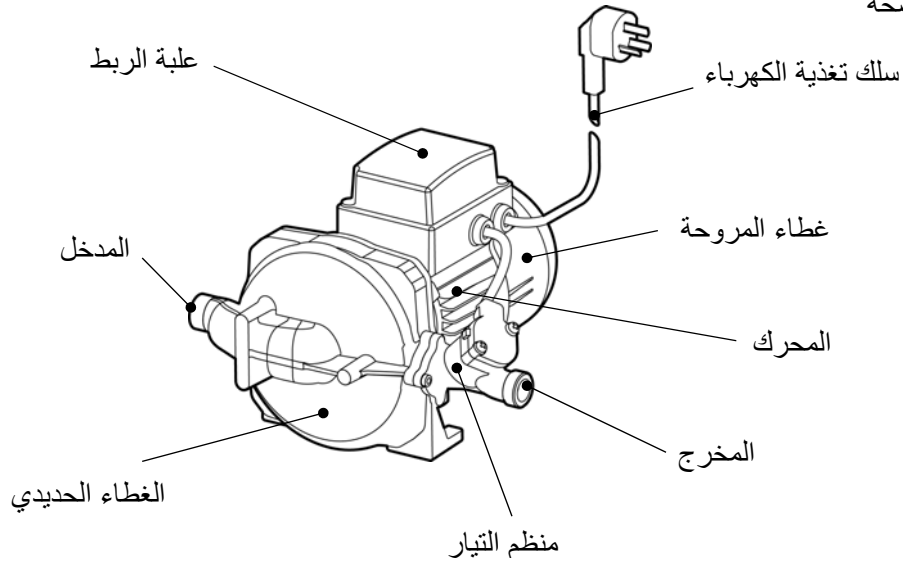
13. نظافة منظم التيار

- قبل القيام بعملية التنظيف قم بنزع الفيشة و فصل الكهرباء
- اذا كانت الأنابيب مستعملة أو ترسبت مواد متبقية على صمام التدفق، فإنه من الممكن أن يتلف منظم التيار. لن تستطيع المضخة العمل ذاتيا. يرجى إتباع التعليمات التالية.
- قبل القيام بالتنظيف قم بغلق صمام المضخة.

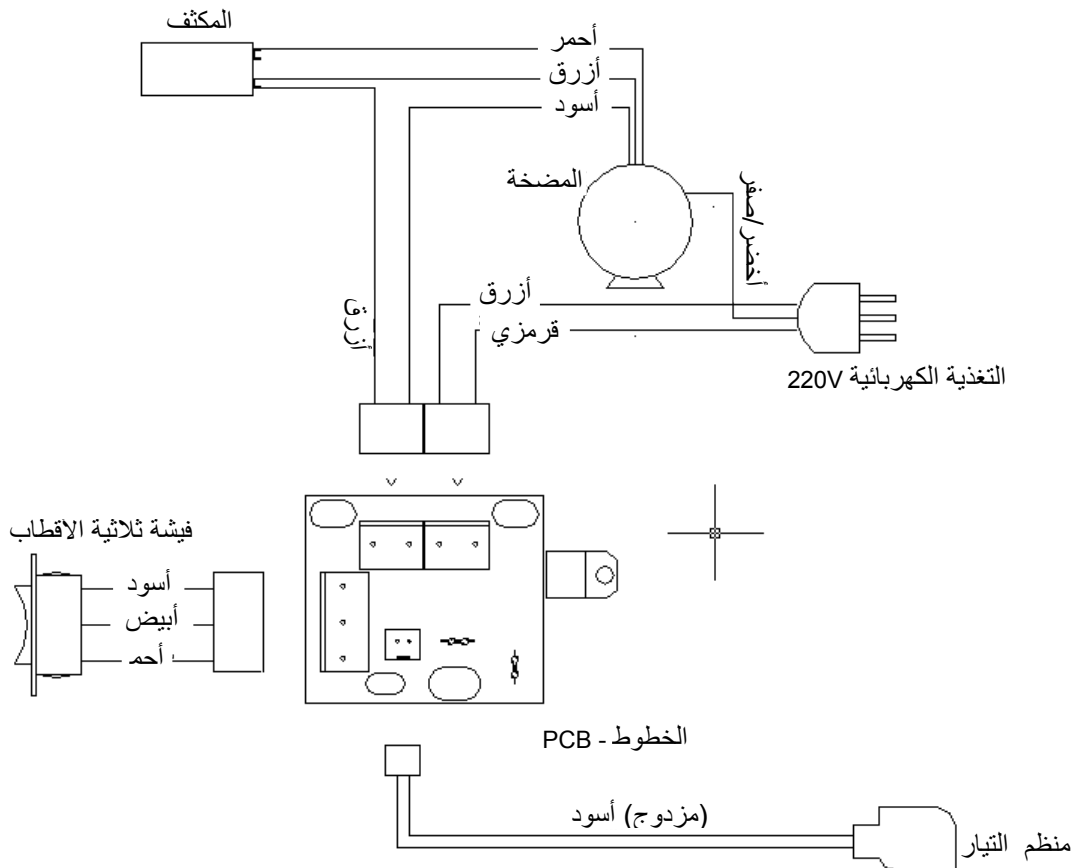
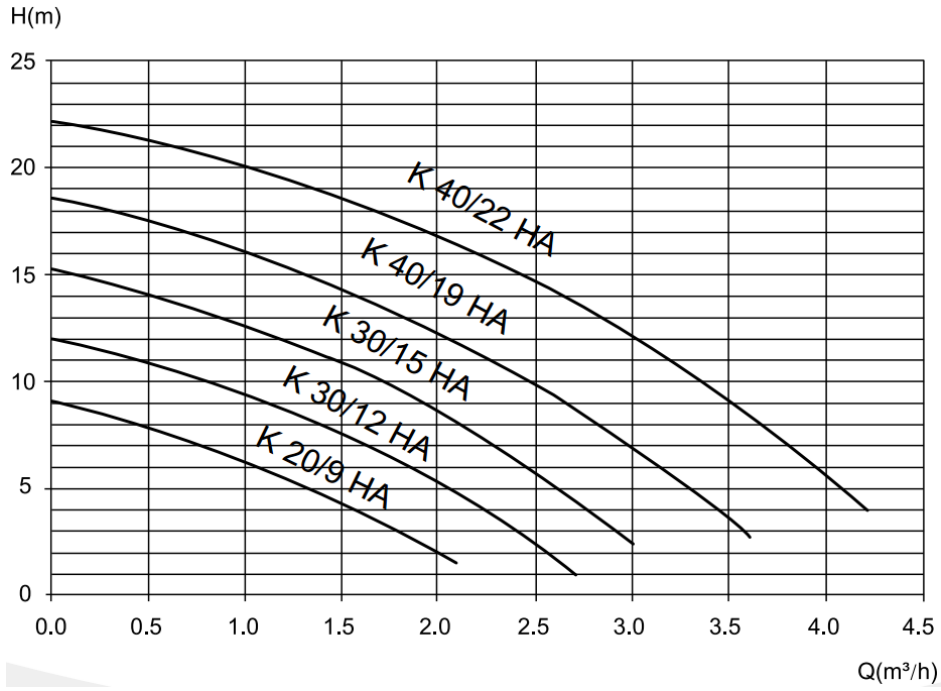


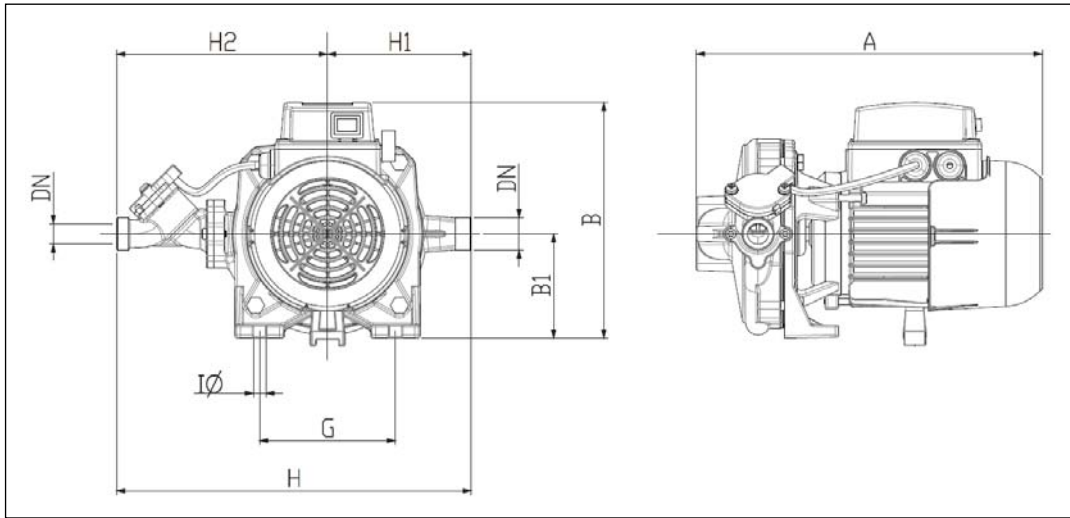
14. الخصائص الفنية

1.14 هيكل المضخة



2.14 منحنيات الأداء و الرسم البياني الكهربائي





النموذج	A	B	B1	DN	G	H	H1	H2	IØ
K 40/22 HA	280.5	192	85	G3/4"	110	287.5	116.5	171	9.5
K 40/19 HA									
K 30/15 HA	282	172	65	G3/4"	70	231	83	148	8
K 30/12 HA									
K 20/9 HA	253	172	65						

4.14 قائمة المقابس الكهربائية

الدولة	نوع المقبس
РОССИЯ	F
INDONESIA	F
PILIPINAS	B
대한민국	F
ประเทศไทย	B
Việt Nam	G
MÉXICO	B
PERÚ	B
COLÓMBIA	B
VENEZUELA	B
ECUADOR	B
REPÚBLICA DOMINICANA	B
PANAMÁ	B
COSTA RICA	B
ARGENTINA	I
URUGUAY	F, L
JAMAICA	B
BRASIL	B
CHILE	L
AUSTRALIA	I
NEW ZEALAND	I
لبنان	D, G

15. حل المشكلات

نوع المشكلة	الأسباب	الحلول
المضخة لا تعمل ذاتيا	عطل في وضع التوقف (O)	إنتقل إلى الوضع اليدوي (I) أو وضع التشغيل لذاتي (II)
	الحد الأدنى للتدفق لا يسمح بتشغيل منظم 25 لترا في التيار) يجب أن نفوق طاقتها الدقيقة	إنتقل إلى الوضع اليدوي (I)
	قطع التيار	تفحص صمام التيار و مصدر تغذية الكهرباء
	ترسب مواد على منظم التيار	لتنظيف منظم التيار، إتبع الإرشادات المذكورة في رقم 13
	مكثف التشغيل لا يعمل	قم بإستبدال المكثف
لا تنتج المضخة ضغط	غلق الصمام الرئيسي	إفتح الصمام الرئيسي
	وجود هواء بالنظام	أفتح الصنبور و قم بتشغيل المضخة
	تعطل يد التشغيل	قم بإستبدال يد التشغيل
تهتز المضخة بصورة غير طبيعية دون إصدار ضوضاء	التركيب ليس بدقيق	قم بضبط الأجزاء الضعيفة
تهتز المضخة مع حدوث صوت طقطقة غريب	التجويف	تخفيض إرتفاع انبوب الدخول عن طريق زيادة القطر
	الضغط العالي	قم بتحريك صمام الخروج أو تغيير الموديل
المضخة تهتز، و تحدث ضجيج مع شرارة غريب	ذراع التدوير معطل جزئيا نتيجة وجود مواد معدنية	قم بإزالة هذه المواد
	تعطل العازل الميكانيكي	قم بتغيير العازل أو الشريحة المعدنية
	تعطل شجرة المحرك	قم بتغيير شجرة المحرك
	غطاء محرك المروحة يحتك بالمروحة	قم بتغيير غطاء محرك المروحة من جديد
المضخة تعمل بالرغم أن الصنبور مغلق	القاطع يكون في الوضع اليدوي (I)	إنتقل إلى الوضع الإلكتروني (II) أو وضع التوقف (O)
	منظم التيار لا يعمل لترسب المواد عليه	كي تنظف منظم التيار يرجى إتباع الإرشادات المذكورة في رقم 13
	منظم التيار معطل	قم بإستبدال منظم التيار

16. التلخص النهائي

- التلخص النهائي من هذا المنتج أو من جزء منه يجب أن يتم بالشكل الصحيح:
- باستخدام الطرق المحلية، العمومية أو الخاصة، لتجميع النفايات.
 - في حالة أن الأمر كان غير ممكنا، التوجه إلى Dab Pumps أو إلى ورشة الخدمة المصرحة الأقرب منك

DAB PUMPS LTD.

Units 4 & 5, Stortford Hall Industrial Park,
Dunmow Road, Bishop's Stortford, Herts
CM23 5GZ - UK
salesuk@dwtgroup.com
Tel.: +44 1279 652 776
Fax: +44 1279 657 727

DAB PUMPS B.V.

Brusselstraat 150
B-1702 Groot-Bijgaarden - Belgium
info.belgium@dwtgroup.com
Tel.: +32 2 4668353
Fax: +32 2 4669218

PUMPS AMERICA, INC. DAB PUMPS DIVISION

3226 Benchmark Drive
Ladson, SC 29456 USA
info.usa@dwtgroup.com
Ph. : 1-843-824-6332
Toll Free: 1-866-896-4DAB (4322)
Fax : 1-843-797-3366

OOO DWT GROUP

100 bldg. 3 Dmitrovskoe highway,
127247 Moscow - Russia
info.russia@dwtgroup.com
Tel.: +7 495 739 52 50
Fax: +7 495 485-3618

DAB POLAND - Representative Office

Mokotow Marynarska
Ul. Postepu 15c - 3rd Floor
02-676 Warsaw - POLAND
Tel. +48 223 81 6085

DAB PUMPS CHINA

No.40 Kaituo Road, Qingdao Economic &
Technological Development Zone
Qingdao City, Shandong Province, China
PC: 266500
info.china@dwtgroup.com
Tel.: +8653286812030-6270
Fax: +8653286812210

DAB PUMPS IBERICA S.L.

Avenida de Castilla nr.1 Local 14
28830 - San Fernando De Henares - Madrid
Spain
info.spain@dwtgroup.com
Ph.: +34 91 6569545
Fax: +34 91 6569676

DAB PUMPS B.V.

Albert Einsteinweg, 4
5151 DL Drunen - Nederland
info.netherlands@dwtgroup.com
Tel.: +31 416 387280
Fax: +31 416 387299

DWT South Africa

Podium at Menlyn, 3rd Floor, Unit 3001b,
43 Ingersol Road, C/O Lois and Atterbury,
Menlyn, Pretoria, 0181 South-Africa
info.sa@dwtgroup.com
Tel +27 12 361 3997
Fax +27 12 361 3137

DAB PUMPEN DEUTSCHLAND GmbH

Tackweg 11
D - 47918 Tönisvorst - Germany
info.germany@dwtgroup.com
Tel.: +49 2151 82136-0
Fax: +49 2151 82136-36

DAB UKRAINE Representative Office

Regus Horizon Park
4M. Hrinchenka St, suit 147
03680 Kiev, UKRAINE
Tel. +38 044 391 59 43

DAB PRODUCTION HUNGARY KFT.

H-8800
NAGYKANIZSA, Buda Ernő u.5
HUNGARY
Tel. +36.93501700

**DAB PUMPS S.p.A.**

Via M. Polo, 14 - 35035 Mestrino (PD) - Italy
Tel. +39 049 5125000 - Fax +39 049 5125950
www.dabpumps.com