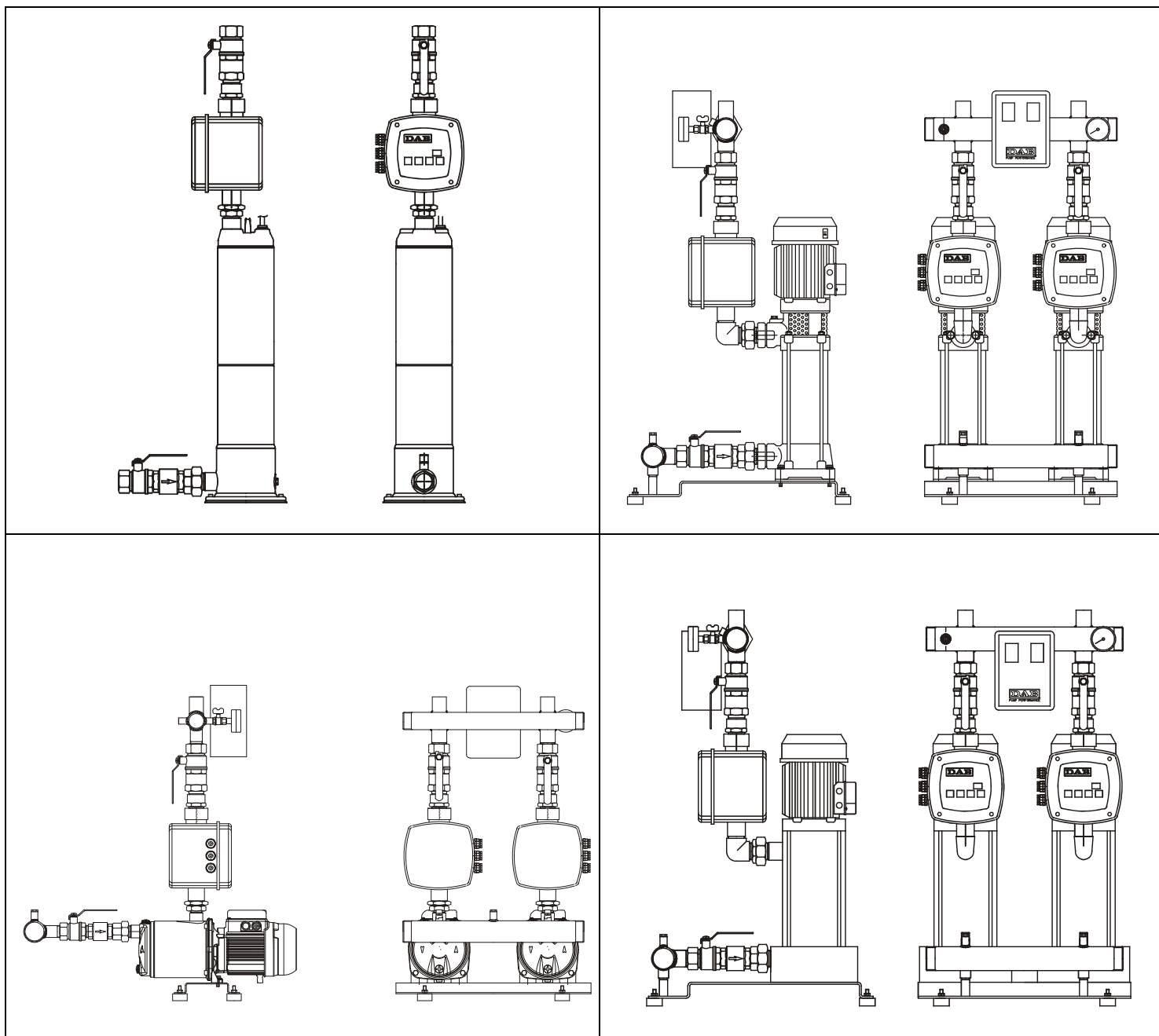
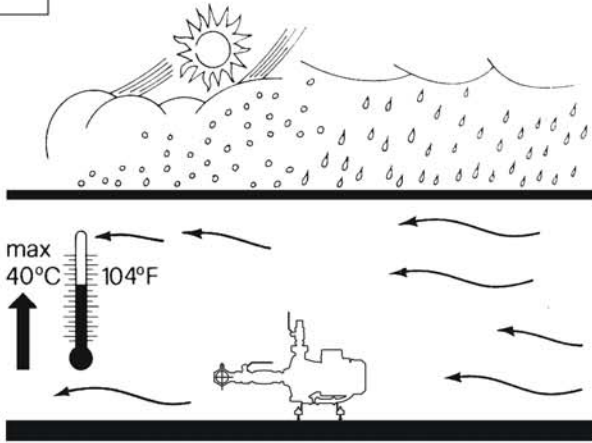


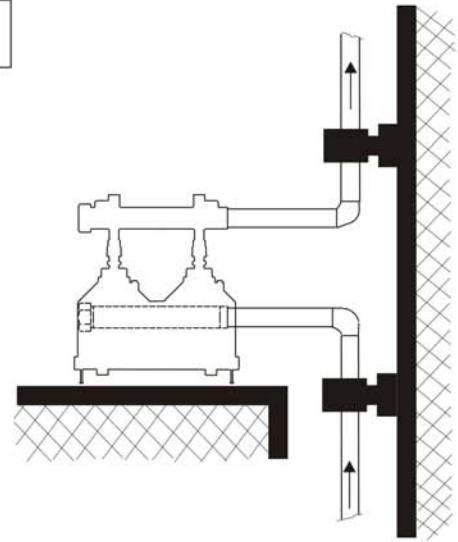
**ISTRUZIONI PER L'INSTALLAZIONE E LA MANUTENZIONE**  
**INSTRUCTIONS DE MISE EN SERVICE ET D'ENTRETIEN**  
**INSTRUCTIONS FOR INSTALLATION AND MAINTENANCE**  
**INSTALLATIONSANWEISUNG UND WARTUNG**  
**INSTRUCTIES VOOR INGEBRUIKNAME EN ONDERHOUD**  
**INSTRUCCIONES PARA LA INSTALACION Y EL MANTENIMIENTO**  
**РУКОВОДСТВО ПО МОНТАЖУ И ТЕХНИЧЕСКОМУ ОБСЛУЖИВАНИЮ**  
**INSTALLATIONS - OCH UNDERHÅLLSANVISNING**  
**安装和维护说明**



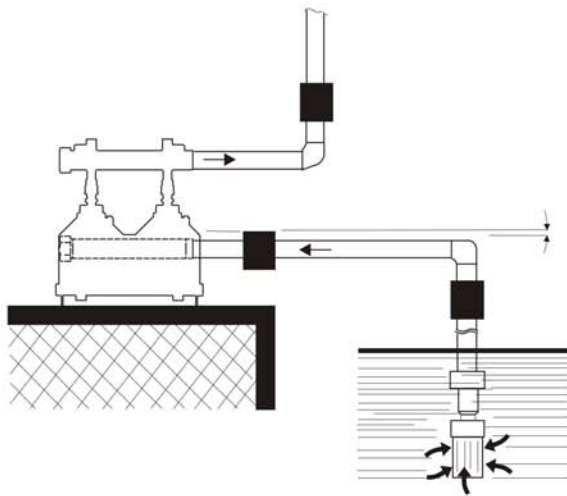
1



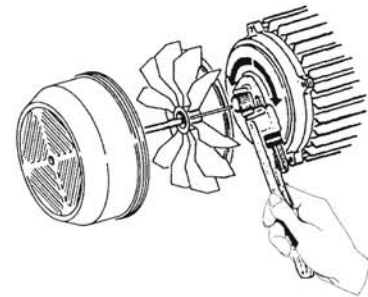
2



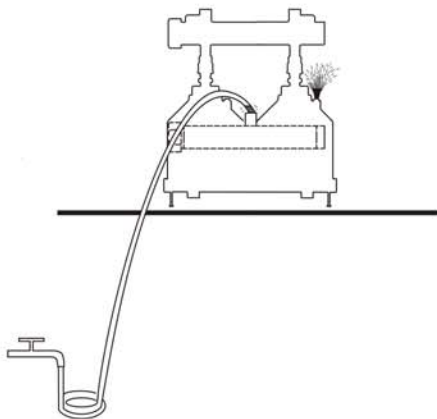
3



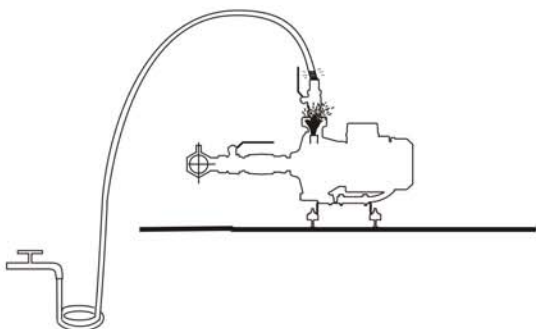
4



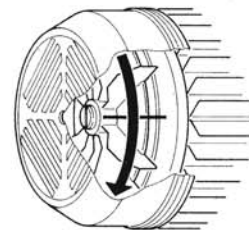
5/I



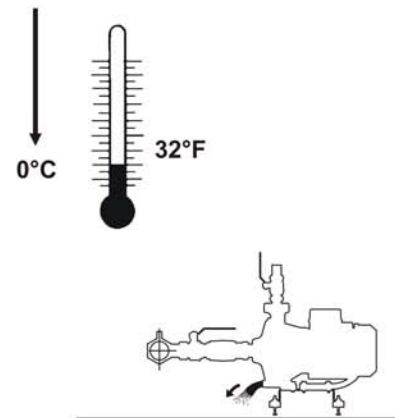
5/II



6



7



2 JET A.D. ... 2 EURO A.D. ... 1 PULSARDRY A.D. ... 1/2/3 KV A.D. ... 1/2/3 KVC A.D. ...  
2 JETINOX A.D. ... 2 EUROINOX A.D. ... 2 PULSARDRY A.D. ...  
2 K A.D. ... 1/2/3 NKV A.D. ... 1/2/3 KVCX A.D. ...

**(IT) DICHIARAZIONE DI CONFORMITÀ CE**

Noi, DAB Pumps S.p.A. - Via M.Polo, 14 - Mestrino (PD) - Italy, dichiariamo sotto la nostra esclusiva responsabilità che i prodotti ai quali questa dichiarazione si riferisce sono conformi alle seguenti direttive:

- 2006/42/CE (Machine Directive)
- 2006/95/CE (Low Voltage Directive)
- 2004/108/CE (Electromagnetic Compatibility Directive)
- 97/23/CE (PED Directive)

ed alle seguenti norme:

- EN 60335-1 : 02 (Household and Similar Electrical Appliances - Safety)
- EN 60335-2-41 : 03 (Particular Requirements for Pumps)
- EN 60204-1 : 06 (Electrical Equipment of Machines)
- EN 809 : 98 (Pumps and pump units for liquids - Common safety requirements)

**(GB) DECLARATION OF CONFORMITY CE**

We, DAB Pumps S.p.A. - Via M.Polo, 14 - Mestrino (PD) - Italy, declare under our responsibility that the products to which this declaration refers are in conformity with the following directives:

- 2006/42/CE (Machine Directive)
- 2006/95/CE (Low Voltage Directive)
- 2004/108/CE (Electromagnetic Compatibility Directive)
- 97/23/CE (PED Directive)

and with the following standards:

- EN 60335-1 : 02 (Household and Similar Electrical Appliances - Safety)
- EN 60335-2-41 : 03 (Particular Requirements for Pumps)
- EN 60204-1 : 06 (Electrical Equipment of Machines)
- EN 809 : 98 (Pumps and pump units for liquids - Common safety requirements)

**(NL) EG-VERKLARING VAN OVEREENSTEMMING**

Wij, DAB Pumps S.p.A. - Via M.Polo, 14 - Mestrino (PD) - Italy, verklaren uitsluitend voor eigen verantwoordelijkheid dat de producten waarop deze verklaring betrekking heeft, conform de volgende richtlijnen zijn:

- 2006/42/CE (Machine Directive)
- 2006/95/CE (Low Voltage Directive)
- 2004/108/CE (Electromagnetic Compatibility Directive)
- 97/23/CE (PED Directive)

en conform de volgende normen:

- EN 60335-1 : 02 (Household and Similar Electrical Appliances - Safety)
- EN 60335-2-41 : 03 (Particular Requirements for Pumps)
- EN 60204-1 : 06 (Electrical Equipment of Machines)
- EN 809 : 98 (Pumps and pump units for liquids - Common safety requirements)

**(RU) ЗАЯВЛЕНИЕ О СООТВЕТСТВИИ CE**

Мы, DAB Pumps S.p.A. - Via M.Polo, 14 - Mestrino (PD) - Italy, заявляем под полную нашу ответственность, что изделия к которым относится данное заявление, отвечают требованиям следующих директив:

- 2006/42/CE (Machine Directive)
- 2006/95/CE (Low Voltage Directive)
- 2004/108/CE (Electromagnetic Compatibility Directive)
- 97/23/CE (PED Directive)

и следующих нормативов:

- EN 60335-1 : 02 (Household and Similar Electrical Appliances - Safety)
- EN 60335-2-41 : 03 (Particular Requirements for Pumps)
- EN 60204-1 : 06 (Electrical Equipment of Machines)
- EN 809 : 98 (Pumps and pump units for liquids - Common safety requirements)

**欧盟符合标准声明**

我们, 即 DAB Pumps S.p.A. - Via M.Polo, 14 - Mestrino (PD) - Italy,

基于独立承担责任的原则在此声明

本声明所涉及的这些产品符合以下指令:

- 2006/42/CE (Machine Directive)
- 2006/95/CE (Low Voltage Directive)
- 2004/108/CE (Electromagnetic Compatibility Directive)
- 97/23/CE (PED Directive)

同时还符合以下标准:

- EN 60335-1 : 02 (Household and Similar Electrical Appliances - Safety)
- EN 60335-2-41 : 03 (Particular Requirements for Pumps)
- EN 60204-1 : 06 (Electrical Equipment of Machines)
- EN 809 : 98 (Pumps and pump units for liquids - Common safety requirements)

**(FR) DÉCLARATION DE CONFORMITÉ CE**

Nous, DAB Pumps S.p.A. - Via M.Polo, 14 - Mestrino (PD) - Italy, déclarons sous notre responsabilité exclusive que les produits auxquels cette déclaration se réfère sont conformes aux directives suivantes :

- 2006/42/CE (Machine Directive)
- 2006/95/CE (Low Voltage Directive)
- 2004/108/CE (Electromagnetic Compatibility Directive)
- 97/23/CE (PED Directive)

ainsi qu'aux normes suivantes :

- EN 60335-1 : 02 (Household and Similar Electrical Appliances - Safety)
- EN 60335-2-41 : 03 (Particular Requirements for Pumps)
- EN 60204-1 : 06 (Electrical Equipment of Machines)
- EN 809 : 98 (Pumps and pump units for liquids - Common safety requirements)

**(DE) EG-KONFORMITÄTSERKLÄRUNG**

Wir, DAB Pumps S.p.A. - Via M.Polo, 14 - Mestrino (PD) - Italy, erklären unter unserer ausschließlichen Verantwortlichkeit, dass die Produkte auf die sich diese Erklärung bezieht, den folgenden Richtlinien:

- 2006/42/CE (Machine Directive)
- 2006/95/CE (Low Voltage Directive)
- 2004/108/CE (Electromagnetic Compatibility Directive)
- 97/23/CE (PED Directive)

sowie den folgenden Normen entsprechen:

- EN 60335-1 : 02 (Household and Similar Electrical Appliances - Safety)
- EN 60335-2-41 : 03 (Particular Requirements for Pumps)
- EN 60204-1 : 06 (Electrical Equipment of Machines)
- EN 809 : 98 (Pumps and pump units for liquids - Common safety requirements)

**(ES) DECLARACIÓN DE CONFORMIDAD CE**

Nosotros, DAB Pumps S.p.A. - Via M.Polo, 14 - Mestrino (PD) - Italy, declaramos bajo nuestra exclusiva responsabilidad que los productos a los que se refiere esta declaración son conformes con las directivas siguientes:

- 2006/42/CE (Machine Directive)
- 2006/95/CE (Low Voltage Directive)
- 2004/108/CE (Electromagnetic Compatibility Directive)
- 97/23/CE (PED Directive)

y con las normas siguientes:

- EN 60335-1 : 01 (Household and Similar Electrical Appliances - Safety)
- EN 60335-2-41 : 03 (Particular Requirements for Pumps)
- EN 60204-1 : 06 (Electrical Equipment of Machines)
- EN 809 : 98 (Pumps and pump units for liquids - Common safety requirements)

**(SE) EG-FÖRSÄKRAN OM ÖVERENSSTÄMMELSE**

Vi, DAB Pumps S.p.A. - Via M.Polo, 14 - Mestrino (PD) - Italy, försäkrar under eget ansvar att produkterna som denna försäkran avser är i överensstämmelse med följande direktiv :

- 2006/42/CE (Machine Directive)
- 2006/95/CE (Low Voltage Directive)
- 2004/108/CE (Electromagnetic Compatibility Directive)
- 97/23/CE (PED Directive)

och följande standarder:

- EN 60335-1 : 01 (Household and Similar Electrical Appliances - Safety)
- EN 60335-2-41 : 03 (Particular Requirements for Pumps)
- EN 60204-1 : 06 (Electrical Equipment of Machines)
- EN 809 : 98 (Pumps and pump units for liquids - Common safety requirements)

Mestrino (PD), 17/05/2010

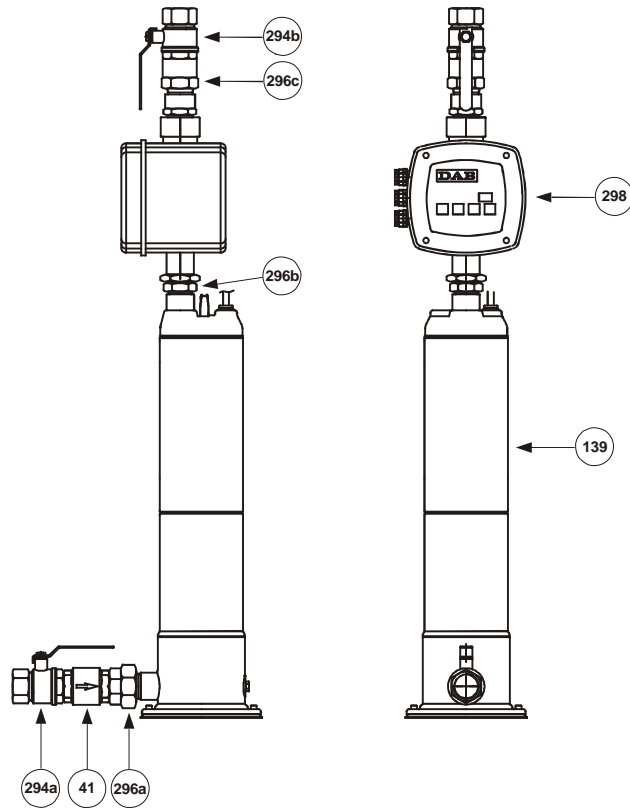
  
Francesco Sinico  
Technical Director

---

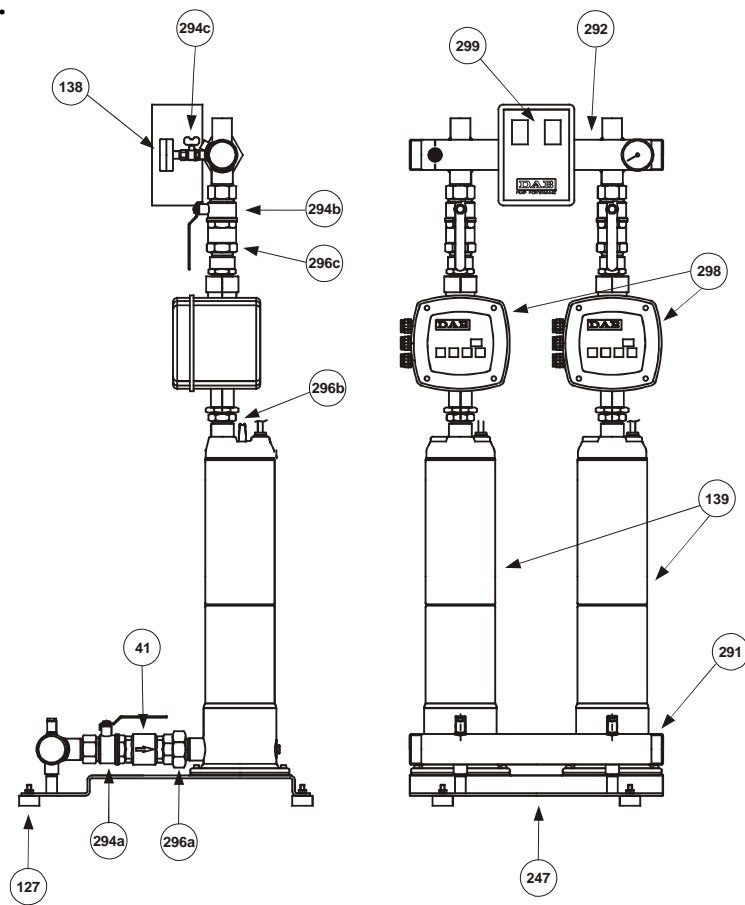
|                   |       |    |
|-------------------|-------|----|
| <b>ITALIANO</b>   | pag   | 1  |
| <b>FRANÇAIS</b>   | page  | 9  |
| <b>ENGLISH</b>    | page  | 17 |
| <b>DEUTSCH</b>    | Seite | 25 |
| <b>NEDERLANDS</b> | bladz | 33 |
| <b>ESPAÑOL</b>    | pág   | 41 |
| <b>РУССКИЙ</b>    | стр.  | 49 |
| <b>SVENSKA</b>    | sid.  | 57 |
| 中文                | 页码    | 65 |

---

1 PULSARDRY A.D. ...



2 PULSARDRY A.D. ...



41 – Valvola di non ritorno

127 – Piede antivibrante

138 – Manometro

139 – Elettropompa

247 – Basamento

291 – Collettore aspirazione

292 – Collettore mandata

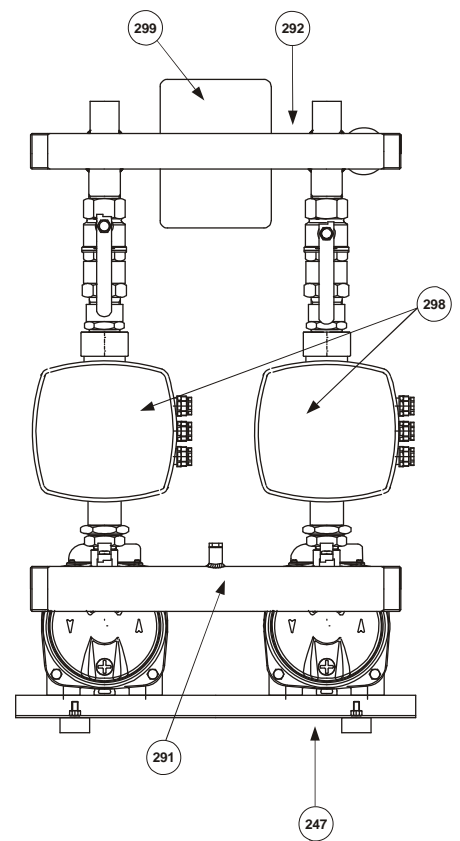
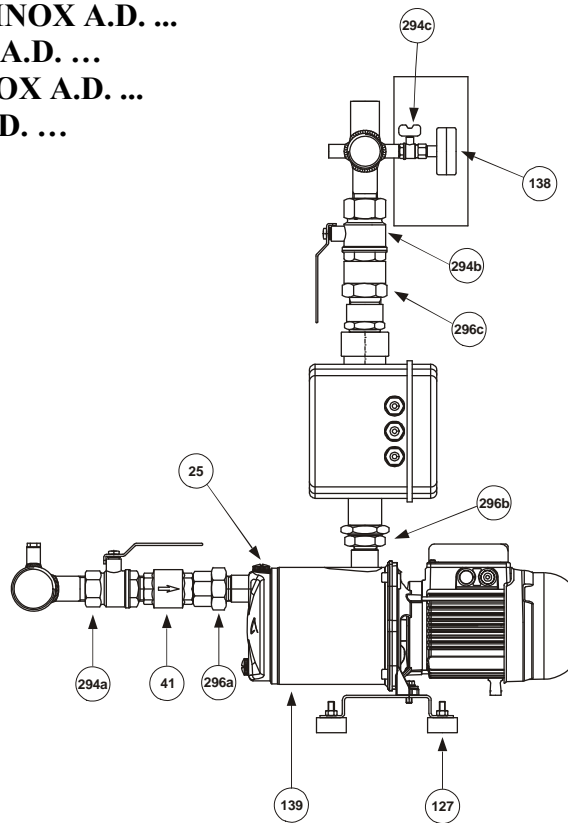
294a/294b/294c – Valvola d'intercettazione

296a/296b/296c – Raccordo

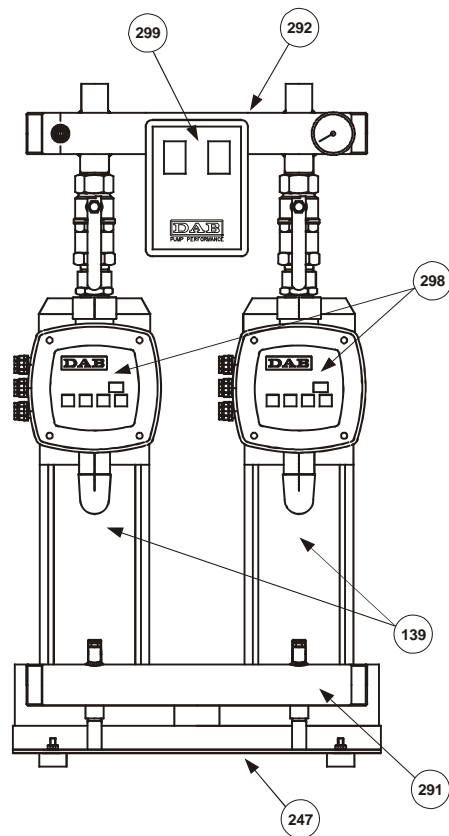
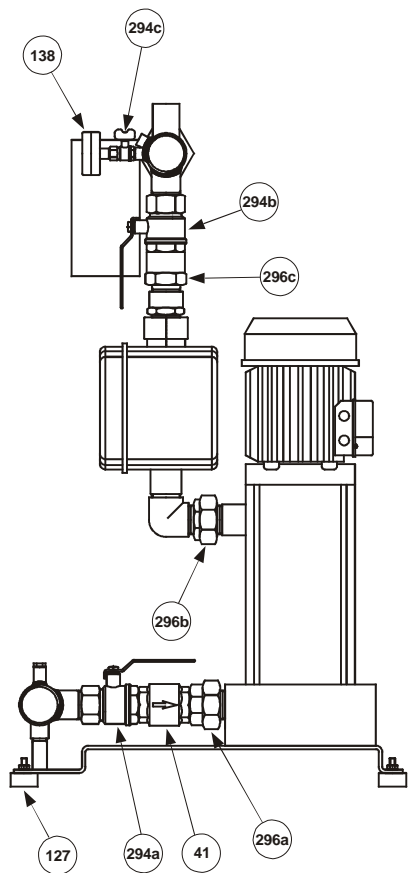
298 – Active Driver

299 – Centralino di protezione

2 EUROINOX A.D. ...  
 2 EURO A.D. ...  
 2 JETINOX A.D. ...  
 2 JET A.D. ...

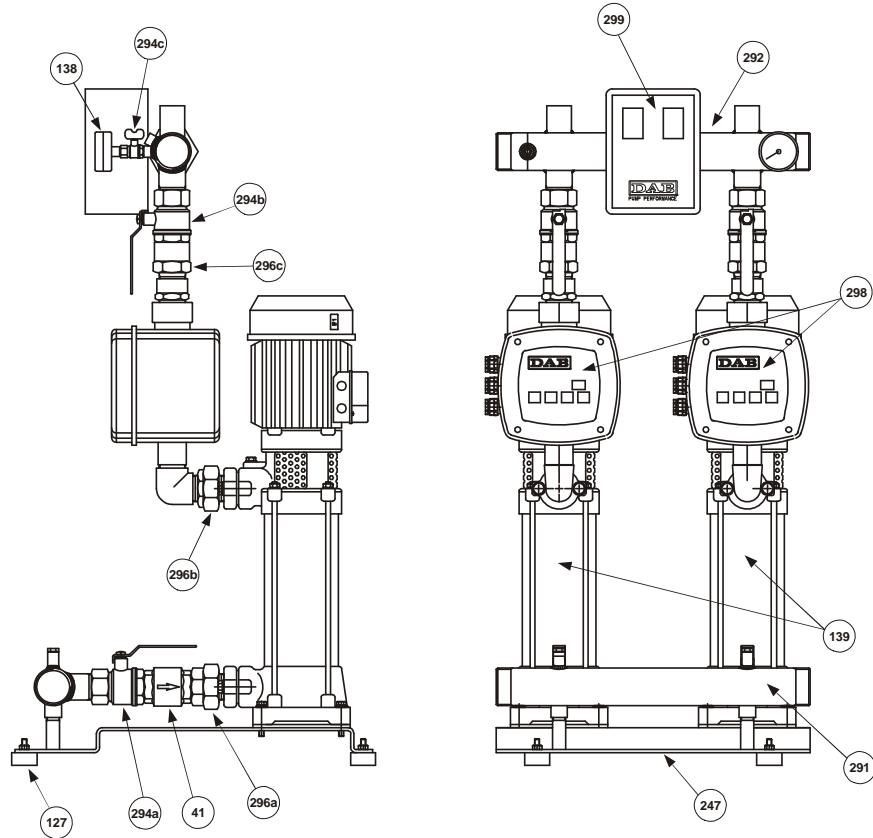


2 KVCX A.D. ...

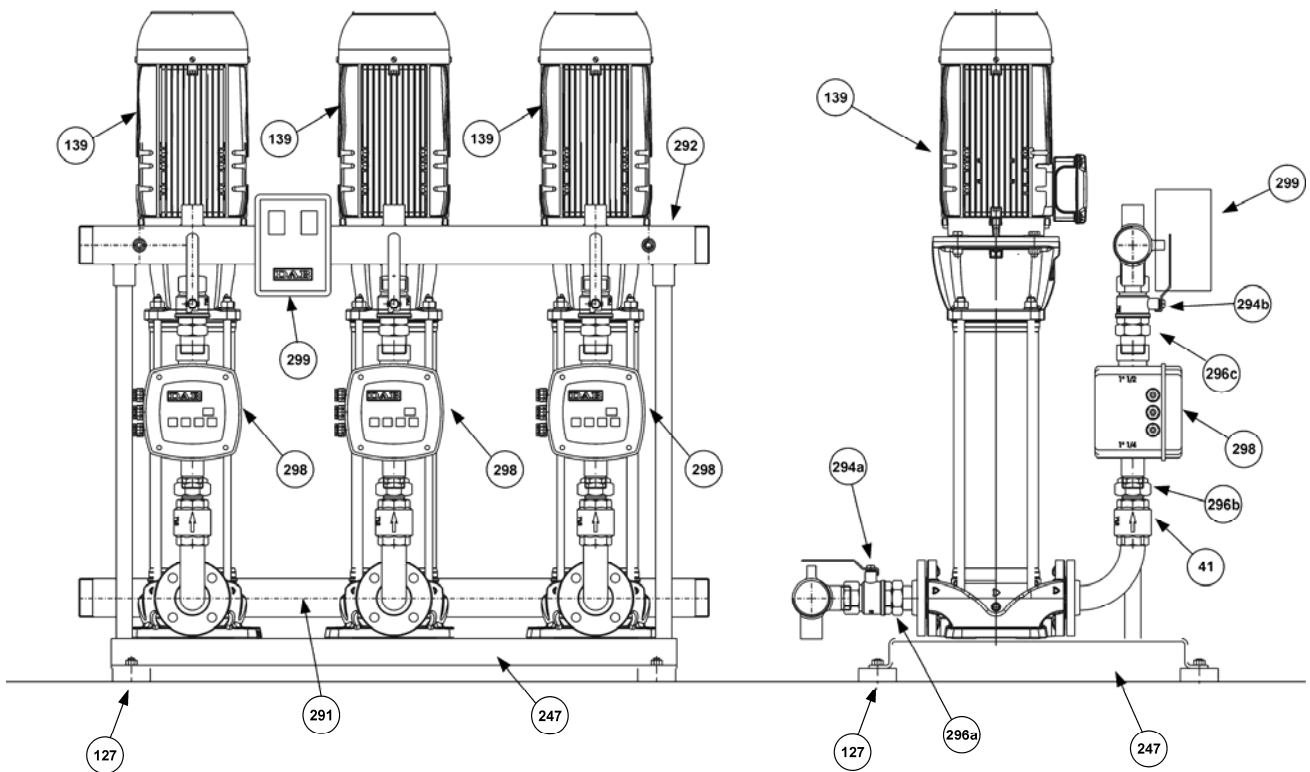


- |                                   |                              |  |
|-----------------------------------|------------------------------|--|
| 25 – Tappo di carico elettropompa | 139 – Elettropompa           | 294a/294b/294c – Valvola d'intercettazione |
| 41 – Valvola di non ritorno       | 247 – Basamento              | 296a/296b/296c – Raccordo                  |
| 127 – Piede antivibrante          | 291 – Collettore aspirazione | 298 – Active Driver                        |
| 138 – Manometro                   | 292 – Collettore mandata     | 299 – Centralino di protezione             |

2 KV A.D. ...



3 NKV A.D. ...



- |                                   |                              |  |
|-----------------------------------|------------------------------|--|
| 25 – Tappo di carico elettropompa | 139 – Elettropompa           | 294a/294b/294c – Valvola d'intercettazione |
| 41 – Valvola di non ritorno       | 247 – Basamento              | 296a/296b/296c – Raccordo                  |
| 127 – Piede antivibrante          | 291 – Collettore aspirazione | 298 – Active Driver                        |
| 138 – Manometro                   | 292 – Collettore mandata     | 299 – Centralino di protezione             |

|      | INDICE                                | pag. |
|------|---------------------------------------|------|
| 1.   | GENERALITÀ                            | 4    |
| 2.   | AVVERTENZE                            | 4    |
| 2.1. | Personale tecnico qualificato         | 4    |
| 2.2. | Sicurezza                             | 4    |
| 2.3. | Responsabilità                        | 4    |
| 3.   | INSTALLAZIONE                         | 4    |
| 4.   | ALLACCIAMENTO ELETTRICO               | 5    |
| 5.   | AVVIAMENTO                            | 5    |
| 5.4. | Logica di funzionamento del gruppo    | 6    |
| 5.5. | Taratura della pressione del gruppo   | 6    |
| 5.6. | Arresto pompe per allarme             | 6    |
| 6.   | ISTRUZIONI PER L'ESERCIZIO DEL GRUPPO | 6    |
| 7.   | MANUTENZIONE                          | 7    |
| 7.3. | Ricerca e soluzione inconvenienti     | 7    |

## 1. GENERALITÀ



**Prima di procedere all'installazione leggere attentamente questa documentazione.** L'installazione ed il funzionamento dovranno essere conformi alla regolamentazione di sicurezza del paese di installazione del prodotto. Tutta l'operazione dovrà essere eseguita a regola d'arte ed esclusivamente da personale tecnico qualificato (paragrafo 2.1.) in possesso dei requisiti richiesti dalle normative vigenti. Il mancato rispetto delle norme di sicurezza, oltre a creare pericolo per l'incolumità delle persone e danneggiare le apparecchiature, farà decadere ogni diritto di intervento in garanzia.

**Conservare con cura questo manuale per ogni ulteriore consultazione anche dopo la prima installazione.**

## 2. AVVERTENZE

### 2.1. Personale tecnico qualificato



**È indispensabile che l'installazione venga eseguita da personale competente e qualificato, in possesso dei requisiti tecnici richiesti dalle normative specifiche in materia.**

**Per personale qualificato** si intendono quelle persone che per la loro formazione, esperienza ed istruzione, nonché le conoscenze delle relative norme, prescrizioni provvedimenti per la prevenzione degli incidenti e sulle condizioni di servizio, sono stati autorizzati dal responsabile della sicurezza dell'impianto ad eseguire qualsiasi necessaria attività ed in questa essere in grado di conoscere ed evitare qualsiasi pericolo. (Definizione per il personale tecnico qualificato IEC 60634)

L'apparecchio non è destinato ad essere usato da persone (bambini compresi) le cui capacità fisiche sensoriali e mentali siano ridotte, oppure con mancanza di esperienza o di conoscenza, a meno che esse abbiano potuto beneficiare, attraverso l'intermediazione di una persona responsabile della loro sicurezza, di una sorveglianza o di istruzioni riguardanti l'uso dell'apparecchio. I bambini devono essere sorvegliati per sincerarsi che non giochino con l'apparecchio. (EN 60335-1: 02).

### 2.2. Sicurezza

L'utilizzo è consentito solamente se l'impianto elettrico è contraddistinto da misure di sicurezza secondo le Normative vigenti nel paese di installazione del prodotto (per l'Italia CEI 64/2).


### 2.3. Responsabilità



**Il costruttore non risponde del buon funzionamento del gruppo o di eventuali danni da questo provocato, qualora lo stesso venga manomesso, modificato e/o fatto funzionare fuori dal campo di lavoro consigliato o senza l'ausilio dei nostri quadri di comando e protezione.**

**Declina inoltre ogni responsabilità per le possibili inesattezze contenute nel presente manuale istruzioni, se dovute ad errori di stampa o di trascrizione. Si riserva il diritto di apportare ai prodotti quelle modifiche che riterrà necessarie od utili, senza pregiudicarne le caratteristiche essenziali.**

## 3. INSTALLAZIONE


**3.1.**  Il gruppo deve essere installato in luogo ben aerato, protetto dalle intemperie, e con temperatura ambiente non superiore ai 40°C (fig.1).

**Movimentare il gruppo sollevandolo dal basamento.**

**Non sollevare il gruppo dal collettore di mandata: rischio danneggiamento moduli Active Driver!**

Posizionare il gruppo in maniera che eventuali operazioni di manutenzione possano essere effettuate senza difficoltà.





- 3.2.  Accertarsi che le tubazioni dell'impianto siano supportate in maniera autonoma e non gravino col proprio peso sui collettori del gruppo per evitare deformazioni o rotture di qualche suo componente (fig.2).  
E' consigliabile, inoltre, collegare i collettori all'impianto interponendo dei giunti antivibranti.
- 3.3. Realizzare il tratto aspirante seguendo tutti quegli accorgimenti necessari a rendere minime le perdite di carico e ad evitare il formarsi di sacche d'aria, come:
- Posizionare il gruppo il più vicino possibile alla fonte di alimentazione.
  - Considerare un diametro della tubazione aspirante mai inferiore a quello del collettore.
  - Posare la tubazione aspirante orizzontalmente o con pendenza leggermente ascendente verso il gruppo. (fig.3).
  - Evitare di impiegare gomiti o raccordi che provochino brusche variazioni di direzione. Se necessario usare curve ad ampio raggio.
  -




**Evitare in aspirazione l'effetto "sifone": rischio di disinnescamento delle pompe!**


#### 4. ALLACCIAMENTO ELETTRICO ATTENZIONE: OSSERVARE LE NORME DI SICUREZZA VIGENTI

- 4.1.  **L'allacciamento elettrico deve essere effettuato esclusivamente da personale specializzato e qualificato (vedi punto 2.1.) in osservanza alle Norme di sicurezza in vigore nel paese di installazione del prodotto.**

- 4.2.  Prima di procedere al collegamento dei cavi di alimentazione ai morsetti del centralino di protezione, controllare che la tensione di alimentazione corrisponda a quanto indicato sulla tabella dati tecnici del centralino ( 230 V monofase, 400 V trifase + Neutro, 400 V trifase ).  
Per gruppi ad una pompa è sufficiente inserire la spina del modulo Active Driver.

Per informazioni relative al modulo Active Driver, vedere documentazione allegata.

- 4.3.  Eseguire l'allacciamento del cavo di alimentazione alla morsettiera del centralino di protezione, **dando priorità al filo di terra.**


- 4.4.  Per l'alimentazione del gruppo pompe utilizzare interruttori differenziali tipo classe A, corrente di dispersione regolabile 300 mA, selettivi, protetti contro scatti intempestivi ( ritardo allo scatto 0,5 secondi ).

#### 5. AVVIAMENTO

Per un corretto avviamento del gruppo, eseguire la seguente procedura seguendo la sequenza sotto indicata:

- 5.1.  **Eseguire la seguente operazione senza dare tensione al quadro.**

Controllare che le parti rotanti ruotino liberamente. A tale scopo togliere il copriventola e, se necessario, la ventola; quindi ruotare l'albero con un opportuno attrezzo ( cacciavite, chiave prussiana, ecc.). (fig. 4)  
In caso di bloccaggio battere leggermente con un martello sul fondo dell'attrezzo, e riprovare a ruotare l'albero.

- 5.2.  **Eseguire la seguente operazione senza dare tensione al quadro.**

Adescare il gruppo come segue:

- Versare lentamente acqua pulita attraverso un manicotto del collettore d'aspirazione, tenendo aperto il tappo di carico (rif.25) di una delle elettropompe per permettere la fuoriuscita dell'aria presente, fino al riempimento del collettore stesso. (fig. 5/I).
- Versare lentamente acqua pulita attraverso un manicotto del collettore di mandata fino alla fuoriuscita dell'acqua dal tappo di carico preventivamente rimosso. (fig.5/II)  
Per gruppi con pompe KVCX con bocche IN-LINE svitare lo spillo del tappo di scarico fino a fine corsa, poi versare lentamente acqua pulita attraverso un manicotto del collettore di mandata fino alla fuoriuscita dell'acqua dal tappo di carico preventivamente rimosso (fig.5/II).

**I gruppi con pompe Pulsar Dry vengono forniti con Active Driver, valvole e collettore di mandata smontati per facilitare l'operazione di adescamento delle pompe.**

Adescare ciascuna pompa versando lentamente acqua pulita attraverso il manicotto di mandata, posto sulla sommità della pompa, fino al riempimento delle pompe stesse.

Dopo questa operazione fissare gli Active Driver, completi di valvole e collettore di mandata, sui manicotti di mandata delle pompe e fissare i raccordi.

5.3. Nella maggioranza dei casi, il gruppo non necessita di vasi di espansione a membrana. Qualora fosse necessaria una riserva d'acqua pressurizzata, è possibile montare il vaso fornito in dotazione al gruppo come segue:

- 1) precaricare il vaso ad una pressione di 0,3 bar inferiore a quella di partenza delle pompe;
- 2) montare il vaso nei manicotti da 1" del collettore di mandata.

Per i gruppi ad una pompa, avvitare il raccordo a "T", fornito in dotazione al gruppo, nella valvola in mandata, quindi montare il serbatoio nel manicotto da 1" del raccordo a "T".

In caso di montaggio del vaso di espansione, impostare "2" nel parametro Od degli Active Driver.

Per informazioni relative al modulo Active Driver vedere documentazione allegata.

#### 5.4. LOGICA DI FUNZIONAMENTO DEL GRUPPO

La logica di funzionamento del gruppo pompe da Voi acquistato è quella di fornire **Pressione Costante al variare della portata d'acqua** richiesta dall'impianto: ciò è reso possibile dal modulo Active Driver applicato su ciascuna pompa.

E' consigliabile tarare tutte le pompe sullo stesso valore di pressione desiderata;

Al primo abbassamento di pressione nell'impianto, dovuto a prelievo d'acqua, si avvia la prima pompa.

All'aumentare della portata richiesta, la seconda e/o terza pompa si avvia in cascata.

Le pompe si arrestano in ordine inverso, in seguito alla diminuzione della portata d'acqua.

Al secondo abbassamento di pressione nell'impianto, grazie ad un sistema di alternanza nell'avviamento delle pompe, si avvia la seconda pompa.

All'aumentare della portata richiesta, la prima e/o terza pompa si avvia in cascata.

Le pompe si arrestano in ordine inverso, in seguito alla diminuzione della portata d'acqua.

Per maggiori informazioni sulle modalità di alternanza nell'avviamento delle pompe vedere la documentazione allegata con il modulo Active Driver.

#### 5.5. TARATURA DELLA PRESSIONE DEL GRUPPO

- a) Dare tensione alla pompa 1 tramite l'interruttore posto sul centralino di protezione ( per gruppi ad una pompa è sufficiente inserire la spina del modulo Active Driver ).  
Il display visualizza "GO" in fase di funzionamento e "Sb" in fase di arresto.
- b) Premere contemporaneamente per qualche secondo i tasti **MODE / SET**.
- c) Sul display appare "SP", verificare se il valore di pressione già impostato corrisponde al valore desiderato, altrimenti cambiarlo premendo i tasti + oppure - ( range 1,0 / 9,0 bar ).
- d) Premere SET per ritornare allo stato di normale funzionamento.
- e) Aprire parzialmente l'erogazione e verificare tramite display o manometro che la pressione rimanga costante all'aumentare o diminuire dell'erogazione d'acqua ( restando entro i limiti di prestazione della pompa ).
- f) Ripetere quanto descritto ai punti a), b), c), d), e) per la pompa 2 e la pompa 3.

Premendo il solo tasto MODE è possibile visualizzare i seguenti parametri:

Fr = frequenza di funzionamento della pompa;

UP = pressione istantanea (bar);

C1 = corrente assorbita dalla pompa (A).

Per altri parametri di funzionamento vedere documentazione allegata con il modulo Active Driver.

#### 5.6. ARRESTO POMPE PER ALLARME

Le pompe vengono arrestate automaticamente nelle seguenti condizioni:

1. Mancanza d'acqua in aspirazione delle pompe ( marcia a secco ) per un tempo superiore a 10 secondi ( regolabili ).
2. Tensione d'alimentazione bassa.
3. Surriscaldamento dei componenti interni dell'Active Driver.
4. Sovraccorrente nella pompa.

Le pompe ripartono automaticamente al cessare delle condizioni sopra descritte.


Per maggiori informazioni vedere documentazione allegata con il modulo Active Driver.

5.7. Nel caso fosse necessario arrestare le pompe al superamento di una certa pressione, è possibile installare un pressostato sul collettore di mandata, tarato in modo da segnalare il superamento della pressione.

Il contatto del pressostato va collegato alla morsettiere J22 dell'Active Driver (ingresso I3).

Per maggiori informazioni vedere documentazione allegata con il modulo Active Driver.

## 6. ISTRUZIONI PER L'ESERCIZIO DEL GRUPPO

6.1.  Quando il gruppo rimane per lunghi periodi inattivo a temperatura inferiore a 0 °C , è necessario procedere al completo svuotamento dello stesso. (fig.7)

## 7. MANUTENZIONE

- 7.1. Per lo smontaggio del modulo Active Driver:
- togliere l'alimentazione ed attendere qualche minuto;
  - chiudere le valvole di intercettazione a monte ed a valle del modulo;
  - svuotare l'acqua presente tramite tappo di scarico sul retro dell'Active Driver;
  - allentare i bocchettoni posti a monte ed a valle ed estrarre il modulo.

Dopo il rimontaggio del modulo, fissare i bocchettoni, riaprire le valvole di intercettazione ed adescare il gruppo come da punti 5.2 a) e b).

**L'Active Driver ha bisogno di essere tarato come da manuale istruzioni allegato.**

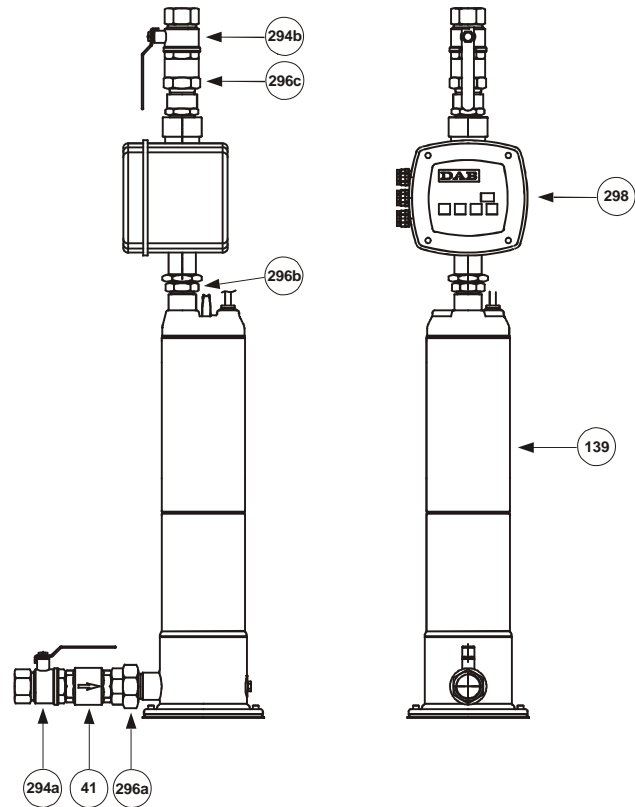
- 7.2. **Tutti i nostri gruppi sono sottoposti ad un rigoroso collaudo sia della parte elettrica che della parte idraulica.** Difficilmente possono manifestarsi difetti di funzionamento, se non per cause esterne o del tutto accidentali.
- 7.3. Viene riportata di seguito una tabella con alcuni suggerimenti riguardanti la messa a punto del gruppo nel caso di irregolarità di funzionamento.

| INCONVENIENTI  | CAUSE POSSIBILI  | RIMEDI   |
|--|--|--|
| IL GRUPPO NON SI ADESCA.                             | <ol style="list-style-type: none"> <li>Condotto di aspirazione di diametro insufficiente; eccessivo impiego di raccordi che provochino brusche variazioni di direzione del condotto aspirante; effetto sifone.</li> <li>Condotto di aspirazione intasato.</li> <li>Infiltrazioni d'aria nel condotto aspirante del gruppo.</li> <li>Valvola di fondo intasata o bloccata.</li> <li>Ricircolo d'acqua tra le pompe del gruppo.</li> <li>Valvole d'intercettazione in aspirazione di ogni pompa parzialmente chiuse.</li> </ol>  | <ol style="list-style-type: none"> <li>Controllare che il condotto di aspirazione sia realizzato correttamente, secondo quanto indicato nel paragrafo "Installazione".</li> <li>Pulirlo o sostituirlo.</li> <li>Controllare, mediante prova a pressione, la perfetta tenuta nei raccordi, nelle giunzioni, nelle tubazioni.</li> <li>Pulirla o sostituirla.</li> <li>Verificare il corretto funzionamento delle valvole di non ritorno in aspirazione di ogni pompa.</li> <li>Aprirle completamente.</li> </ol>  |
| IL GRUPPO NON SI AVVIA.                              | <ol style="list-style-type: none"> <li>Sottotensione o Sovratensione.</li> <li>Errato valore di corrente nominale impostato nell'elettropompa.</li> <li>Nell'Active Driver il circuito è interrotto.</li> </ol>  | <ol style="list-style-type: none"> <li>Controllare la tensione.</li> <li>Impostare il corretto valore di corrente*.</li> <li>Ricercare il punto di interruzione.</li> </ol>  |
| IL GRUPPO NON SI ARRESTA.                            | <ol style="list-style-type: none"> <li>Importanti perdite d'acqua nell'impianto.</li> </ol>  | <ol style="list-style-type: none"> <li>Controllare le giunzioni, i raccordi, i tubi.</li> </ol>  |
| IL GRUPPO NON FORNISCE LE CARATTERISTICHE RICHIESTE. | <ol style="list-style-type: none"> <li>Scelta di un gruppo sottodimensionato rispetto alle caratteristiche dell'impianto.</li> <li>Eccessivo consumo d'acqua rispetto alla portata del pozzo (gruppo soprabattente) o del serbatoio di prima raccolta (gruppo sottobattente o soprabattente).</li> <li>Una o più pompe si sono intasate.</li> <li>Tubazioni intasate.</li> <li>Valvola di fondo intasata o bloccata (gruppo soprabattente).</li> <li>Ricircolo d'acqua tra le pompe del gruppo.</li> <li>Valvole d'intercettazione in aspirazione e mandata di ogni pompa parzialmente chiuse.</li> <li>Infiltrazioni d'aria nel condotto aspirante del gruppo.</li> </ol> | <ol style="list-style-type: none"> <li>Sostituirlo consultando il Catalogo Tecnico.</li> <li>Aumentare la portata fornibile dal pozzo o dal serbatoio di prima raccolta.</li> <li>Smontarle e pulire il corpo pompa e le giranti, assicurandosi del loro buono stato.</li> <li>Pulirle o sostituirle.</li> <li>Pulirla o sostituirla.</li> <li>Verificare il corretto funzionamento delle valvole di non ritorno in aspirazione di ogni pompa.</li> <li>Aprirle completamente.</li> <li>Controllare, mediante prova a pressione, la perfetta tenuta nei raccordi, nelle giunzioni, nelle tubazioni.</li> </ol> |

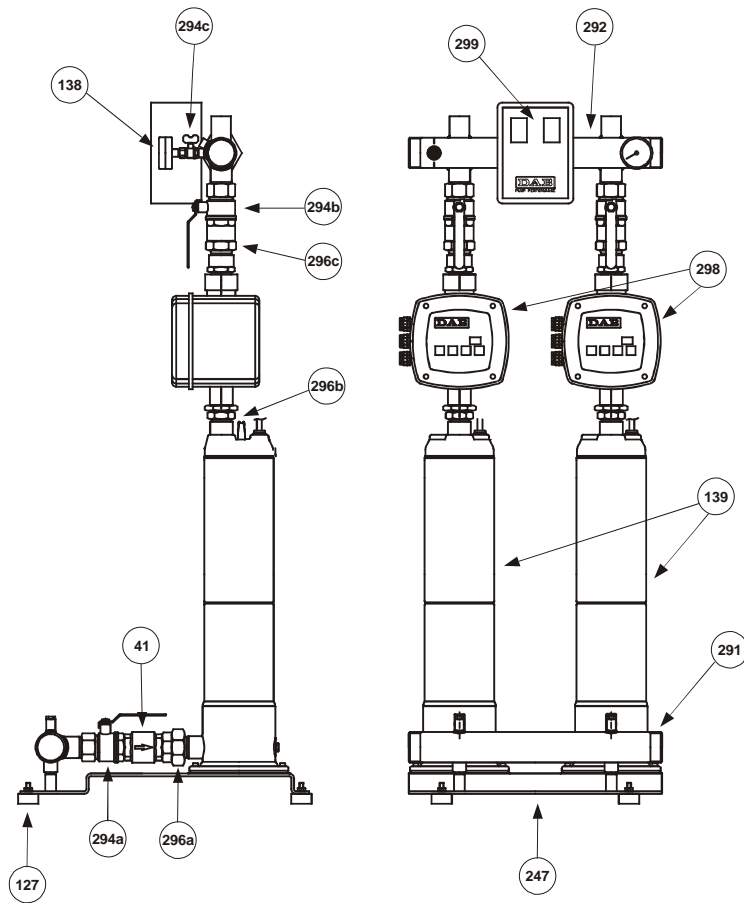
| INCONVENIENTI  | CAUSE POSSIBILI  | RIMEDI   |
|--|--|--|
| UNA O PIU' POMPE DEL GRUPPO, QUANDO VENGONO FERIMATE, GIRANO IN SENSO INVERSO. | <ol style="list-style-type: none"> <li>1. Le relative valvole di non ritorno o di fondo non chiudono bene o sono bloccate.</li> <li>2. La relativa condotta di aspirazione è a tenuta non stagna.</li> </ol> | <ol style="list-style-type: none"> <li>1. Verificarne la tenuta ed il corretto funzionamento.</li> <li>2. Verificarne la tenuta mediante prova a pressione.</li> </ol>   |
| IL MOTORE DI UNA POMPA DEL GRUPPO VIBRA.                                       | <ol style="list-style-type: none"> <li>1. Pompa bloccata.</li> <li>2. Cuscinetti logori.</li> <li>3. Cavi elettrici interrotti.</li> </ol>   | <ol style="list-style-type: none"> <li>1. Sbloccare la pompa.</li> <li>2. Sostituire i cuscinetti.</li> <li>3. Sostituire i cavi.</li> </ol>   |
| COLPI D'ARIETE NELL'IMPIANTO.  | <ol style="list-style-type: none"> <li>1. Colpi d'ariete durante il funzionamento del gruppo.</li> <li>2. Colpi d'ariete alla chiusura dell'erogazione.</li> </ol>   | <ol style="list-style-type: none"> <li>1. Controllare la valvola di non ritorno della rete di distribuzione dell'acqua calda.</li> <li>2. Installare altri aquabox o ammortizzatori di colpi d'ariete all'estremità della tubazione ove si verificano.</li> </ol>                          |
| UNA POMPA DEL GRUPPO SI ARRESTA E NON RIPARTE.                                 | <ol style="list-style-type: none"> <li>1. Intervento della protezione dell'Active Driver.</li> <li>2. Elettropompa bloccata.</li> <li>3. Presenza di guasti nell'Active Driver.</li> </ol>                   | <ol style="list-style-type: none"> <li>1. Verificare l'assorbimento dell'elettropompa.</li> <li>2. Sbloccare l'elettropompa.</li> <li>3. Verificare gli errori nell'Active Driver*.</li> </ol> <p>Eventualmente sostituire l'Active Driver.</p>  |
| GRANDI OSCILLAZIONI DI PRESSIONE NELL'IMPIANTO.                                | <ol style="list-style-type: none"> <li>1. Condotta di aspirazione troppo lunga.</li> <li>2. Parametri GP e GI da regolare.</li> </ol>  | <ol style="list-style-type: none"> <li>1. Verificare l'aspirazione.</li> <li>2. Impostare un nuovo valore di GP e GI.</li> </ol> <p>Eventualmente aggiungere un vaso di espansione a membrana sul collettore di mandata ed impostare "2" nel parametro <b>Od</b> degli Active Driver*.</p> |

\* Per regolazione / verifica parametri, vedere documentazione allegata con il modulo Active Driver.

1 PULSARDRY A.D. ...



2 PULSARDRY A.D. ...



41 – Soupape antiretour

127 – Pied antivibrant

138 – Manomètre

139 – Électropompe

247 – Base

291 – Collecteur aspiration

292 – Collecteur refoulement

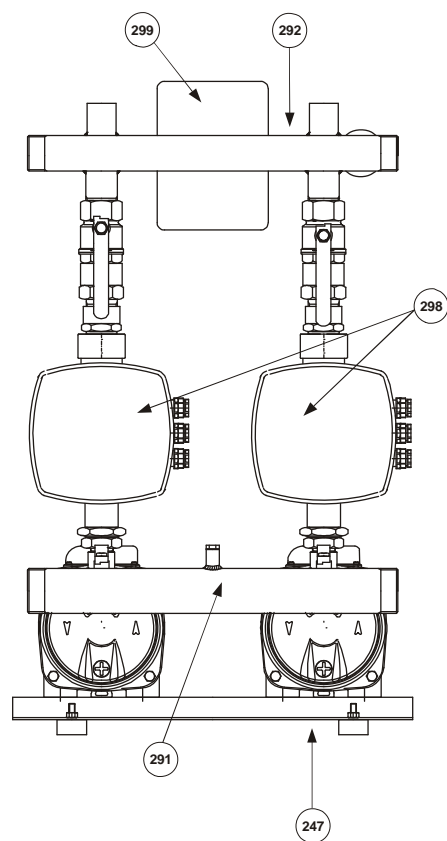
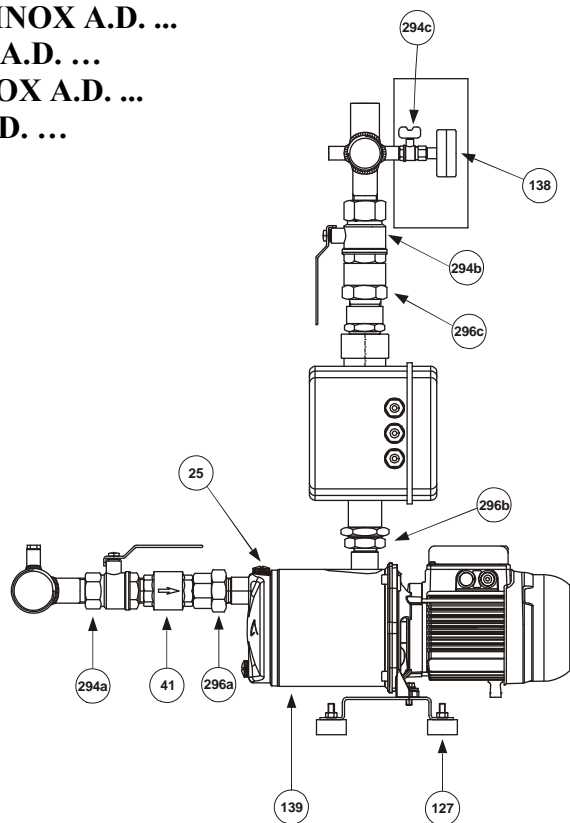
294a/294b/294c – Soupape d'arrêt

296a/296b/296c – Raccord

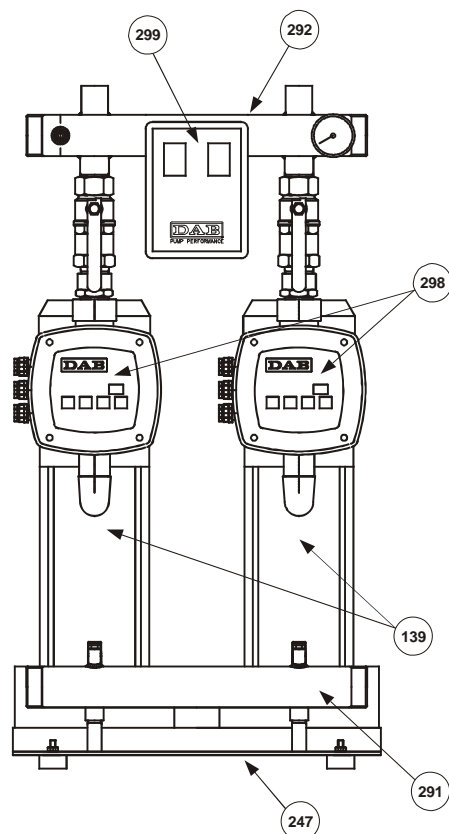
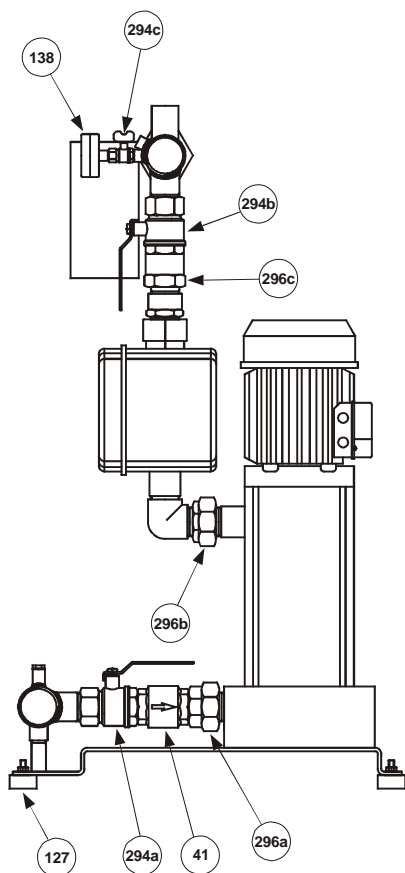
298 – Active Driver

299 – Coffret de protection

2 EUROINOX A.D. ...  
 2 EURO A.D. ...  
 2 JETINOX A.D. ...  
 2 JET A.D. ...



2 KVCX A.D. ...



25 – Bouchon de remplissage  
 électropompe

41 – Soupape antiretour

127 – Pied antivibrant

138 – Manomètre

139 – Électropompe

247 – Base

291 – Collecteur aspiration

292 – Collecteur refoulement

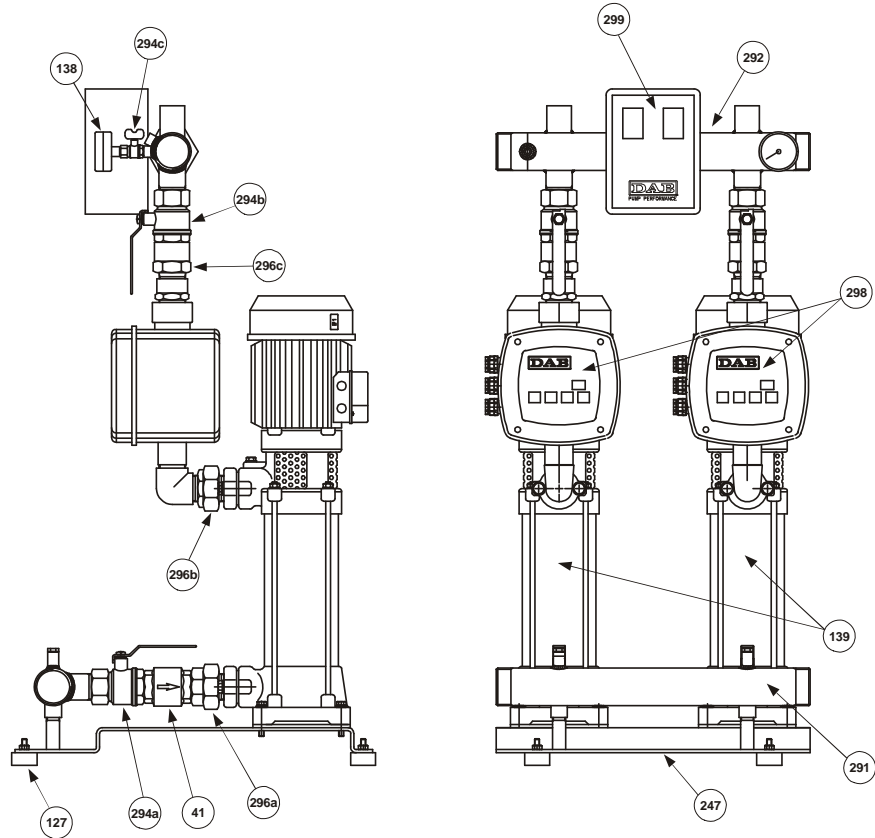
294a/294b/294c – Soupape d'arrêt

296a/296b/296c – Raccord

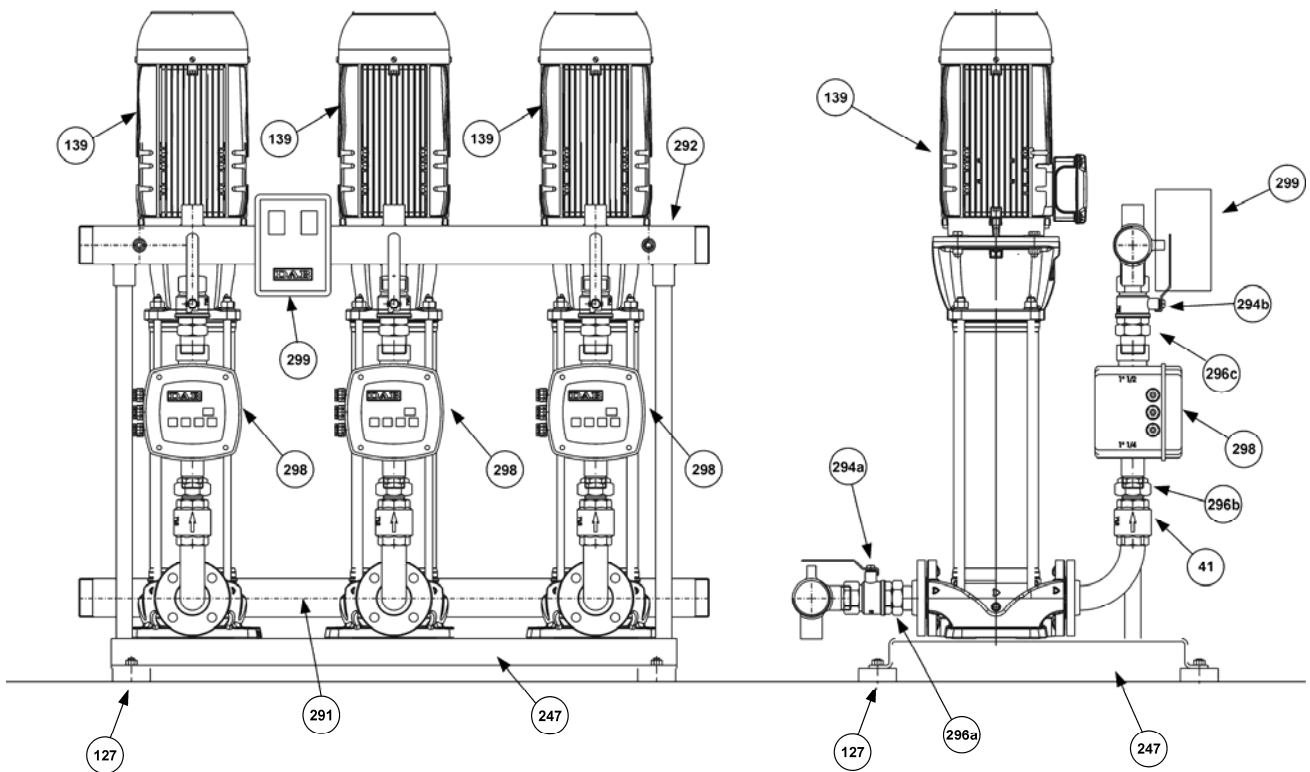
298 – Active Driver

299 – Coffret de protection

2 KV A.D. ...



3 NKV A.D. ...



25 – Bouchon de remplissage électropompe

41 – Soupape antiretour

127 – Pied antivibrant

138 – Manomètre

139 – Électropompe

247 – Base

291 – Collecteur aspiration

292 – Collecteur refoulement

294a/294b/294c – Soupape d'arrêt

296a/296b/296c – Raccord

298 – Active Driver

299 – Coffret de protection

|      | TABLE DES MATIÈRES                  | page |
|------|-------------------------------------|------|
| 1.   | GÉNÉRALITÉS                         | 12   |
| 2.   | AVERTISSEMENTS                      | 12   |
| 2.1. | Personnel technique qualifié        | 12   |
| 2.2. | Sécurité                            | 12   |
| 2.3. | Responsabilités                     | 12   |
| 3.   | INSTALLATION                        | 12   |
| 4.   | BRANCHEMENT ÉLECTRIQUE              | 13   |
| 5.   | MISE EN MARCHÉ                      | 13   |
| 5.4. | Logique de fonctionnement du groupe | 14   |
| 5.5. | Étalonnage de la pression du groupe | 14   |
| 5.6. | Arrêt des pompes en cas d'alarme    | 14   |
| 6.   | CONSIGNES D'UTILISATION DU GROUPE   | 14   |
| 7.   | MAINTENANCE                         | 15   |
| 7.3. | Recherche et solution des pannes    | 15   |

## 1. GÉNÉRALITÉS



**Avant de procéder à l'installation, lire attentivement cette documentation.** L'installation et le fonctionnement devront être conformes à la réglementation de sécurité du pays d'installation du produit. Toute l'opération devra être effectuée dans les règles de l'art et exclusivement par du personnel qualifié (paragraphe 2.1) en possession des qualifications requises par les normes en vigueur. Le non-respect des normes de sécurité, en plus de créer un risque pour les personnes et d'endommager les appareils, fera perdre tout droit d'intervention sous garantie.

**Conserver avec soin ce manuel pour toute consultation ultérieure même après la première installation.**

## 2. AVERTISSEMENTS

### 2.1. Personnel technique qualifié



**Il est indispensable que l'installation soit confiée à du personnel spécialisé et qualifié, possédant les caractéristiques requises par les normes spécifiques en la matière.**

**Par personnel qualifié**, on désigne les personnes qui par leur formation, leur expérience, leur instruction et leur connaissance des normes, des prescriptions, des mesures de prévention des accidents et des conditions de service, ont été autorisées par le responsable de la sécurité de l'installation à effectuer n'importe quelle activité nécessaire et durant celle-ci, sont en mesure de connaître et d'éviter tout risque. (Définition pour le personnel technique qualifié IEC 60634)

L'appareil n'est pas destiné à être utilisé par des personnes (enfants compris) dont les capacités physiques, sensorielles ou mentales sont réduites, ou manquant d'expérience ou de connaissance, à moins qu'elles aient pu bénéficier, à travers l'intervention d'une personne responsable de leur sécurité, d'une surveillance ou d'instructions concernant l'utilisation de l'appareil. Il faut surveiller les enfants pour s'assurer qu'ils ne jouent pas avec l'appareil. (EN 60335-1 : 02)

### 2.2. Sécurité

L'utilisation est autorisée seulement si l'installation électrique possède les caractéristiques de sécurité requises par les Normes en vigueur dans le pays d'installation du produit (pour l'Italie CEI 64/2).

### 2.3. Responsabilités



**Le constructeur ne répond pas du bon fonctionnement du groupe ou d'éventuels dommages provoqués par ce dernier si le groupe est manipulé, modifié et/ou utilisé hors des limites de travail conseillées ou sans l'application de nos coffrets de commande et de protection.**

**Il décline en outre toute responsabilité pour les éventuelles inexactitudes contenues dans ce manuel d'instructions si elles sont dues à des erreurs d'impression ou de transcription. Il se réserve le droit d'apporter aux produits les modifications qu'il estimera nécessaires ou utiles, sans en compromettre les caractéristiques essentielles.**

## 3. INSTALLATION

### 3.1.




Le groupe doit être installé dans un endroit bien aéré, à l'abri des intempéries et avec une température ambiante ne dépassant pas 40°C (fig.1).

Déplacer le groupe en le soulevant de l'embase.

Ne pas soulever le groupe par le collecteur de refoulement : risque d'endommagement des modules Active Driver!

Positionner le groupe de manière que les éventuelles opérations de maintenance puissent être effectuées sans difficultés.



- 3.2.  S'assurer que les tuyauteries de l'installation sont soutenues de manière autonome et ne sollicitent pas les collecteurs du groupe avec leur poids, de manière à éviter les déformations ou les ruptures de quelque composant (fig.2).


Il est conseillé, en outre, de raccorder les collecteurs à l'installation en interposant des joints antivibrations.


- 3.3. Réaliser le tronçon d'aspiration en prenant toutes les mesures nécessaires pour réduire au minimum les pertes de charge et pour éviter la formation de poches d'air, à savoir:
- Positionner le groupe le plus près possible de la source d'alimentation.
  - Ne jamais utiliser un tuyau d'aspiration de diamètre inférieur à celui du collecteur.
  - Poser le tuyau d'aspiration à l'horizontale ou avec une légère pente ascendante vers le groupe (fig.3).
  - Éviter l'emploi de coudes ou de raccords qui provoquent de brusques changements de direction. Si nécessaire, utiliser des courbes à grand rayon.
  -




Éviter en aspiration l'effet "siphon": risque de désamorçage des pompes !


#### 4. BRANCHEMENT ÉLECTRIQUE ATTENTION: OBSERVER LES NORMES DE SÉCURITÉ EN VIGUEUR

- 4.1.  **Le branchement électrique doit être effectué exclusivement par du personnel spécialisé et qualifié (voir point 2.1) conformément aux Normes de sécurité en vigueur dans le pays d'installation du produit.**

- 4.2.  Avant de procéder à la connexion des câbles d'alimentation aux bornes du coffret de protection, contrôler que la tension d'alimentation correspond à ce qui est indiqué sur le tableau des données techniques du coffret (230 V monophasée, 400 V triphasée + Neutre, 400 V triphasée ).  
Pour les groupes à une pompe, il suffit de brancher la fiche du module Active Driver.


Pour tout ce qui concerne le module Active Driver, voir la documentation jointe.

- 4.3.  Connecter le câble d'alimentation au bornier du coffret de protection, **en commençant par le conducteur de mise à la terre.**

- 4.4.  Pour l'alimentation du groupe pompes, utiliser des interrupteurs différentiels type classe A, avec courant de fuite réglable à 300 mA, sélectifs et protégés contre le déclenchement intempestif (retard au déclenchement 0,5 seconde).


#### 5. MISE EN MARCHÉ

Pour une mise en marche correcte du groupe, effectuer la procédure suivante en suivant la séquence indiquée ci-après:

- 5.1.  **Exécuter l'opération qui suit sans alimenter électriquement le coffret.**

Contrôler que les parties mobiles tournent librement. Pour cela, retirer la protection du ventilateur et, si nécessaire, le ventilateur lui-même; tourner ensuite l'arbre avec un outil approprié (tournevis, clé anglaise, etc.). (fig. 4)

En cas de blocage, frapper légèrement avec un marteau sur l'extrémité de l'outil et essayer de nouveau de faire tourner l'arbre.

- 5.2.  **Exécuter l'opération qui suit sans alimenter électriquement le coffret.**

Amorcer le groupe de la façon suivante:

- a) Verser lentement de l'eau propre à travers un manchon du collecteur d'aspiration, en maintenant ouvert le bouchon de remplissage (réf.25) d'une des électropompes pour permettre la sortie de l'air présent, jusqu'au remplissage du collecteur en question. (fig. 5/I).

- b) Verser lentement de l'eau propre à travers un manchon du collecteur de refoulement jusqu'à ce que l'eau sorte du bouchon de remplissage préalablement enlevé. (fig. 5/II)

Pour les groupes avec pompes KVCX avec les orifices IN-LINE dévisser le pointeau du bouchon de drainage en fin de course puis verser lentement de l'eau propre à travers un manchon du collecteur de refoulement jusqu'à ce que l'eau sorte du bouchon de remplissage préalablement enlevé. (fig. 5/II)

**Les groupes avec pompes Pulsar Dry sont fournis avec Active Driver, vannes et collecteur de refoulement démontés pour faciliter l'opération d'amorçage des pompes.** Amorcer chaque pompe en versant lentement de l'eau propre à travers le manchon de refoulement situé sur le sommet de la pompe jusqu'au remplissage des pompes en question. Après cette opération, fixer les Active Driver, munis des vannes et du collecteur de refoulement, sur les manchons de refoulement des pompes et fixer les raccords.

- 5.3. Dans la plupart des cas, le groupe n'a pas besoin de vases d'expansion à membrane. Si une réserve d'eau sous pression se révèle nécessaire, il est possible de monter le vase fourni avec le groupe comme suit :
- 1) précharger le vase à une pression de 0,3 bar inférieure à celle de démarrage des pompes ;
  - 2) monter le vase sur les manchons d'1" du collecteur de refoulement.
- Pour les groupes à une pompe, visser le raccord en « T », fourni avec le groupe, sur la soupape sur le refoulement, puis monter le réservoir sur le manchon d'1" du raccord en « T ».
- En cas de montage du vase d'expansion, régler le paramètre Od des Active Driver à « 2 ».

Pour tout ce qui concerne le module Active Driver, voir la documentation jointe.

#### 5.4. LOGIQUE DE FONCTIONNEMENT DU GROUPE

La logique de fonctionnement du groupe pompes que vous avez acheté est de fournir une **Pression Constante même en cas de variation du débit d'eau** demandé par l'installation : cela est rendu possible par le module Active Driver appliqué sur chacune des pompes.

Il est conseillé d'étalonner toutes les pompes sur la même valeur de pression désirée. À la première baisse de pression dans l'installation, due à un puisage d'eau, la première pompe se met en marche. Quand la demande de débit augmente, la deuxième et/ou troisième pompe démarre en cascade. Les pompes s'arrêtent dans l'ordre inverse, quand le débit d'eau diminue.

À la deuxième baisse de pression dans l'installation, grâce à un système d'alternance dans le démarrage des pompes, c'est la deuxième pompe qui se met en marche. Quand la demande de débit augmente, la première et/ou troisième pompe démarre en cascade. Les pompes s'arrêtent dans l'ordre inverse, quand le débit d'eau diminue.

Pour plus de détails sur les modalités d'alternance dans le démarrage des pompes, voir la documentation jointe au module Active Driver.

#### 5.5. ÉTALONNAGE DE LA PRESSION DU GROUPE

- a) Alimenter la pompe 1 en actionnant l'interrupteur situé dans le coffret de protection (pour les groupes à une pompe, il suffit de brancher la fiche du module Active Driver).  
L'afficheur indique "GO" en phase de fonctionnement et "Sb" en phase d'arrêt.
- b) Presser simultanément pendant quelques secondes les touches **MODE / SET**.
- c) L'afficheur indique "SP", vérifier que la valeur de pression déjà sélectionnée correspond à la valeur désirée, ou la modifier en pressant les touches + ou - (page 1,0 / 9,0 bars).
- d) Presser la touche SET pour revenir à l'état de fonctionnement normal.
- e) Ouvrir partiellement un robinet et vérifier sur l'afficheur ou le manomètre que la pression reste constante quand le volume de puisage augmente ou diminue (sans sortir des limites de fonctionnement de la pompe).
- f) Répéter les instructions données aux points a), b), c), d) e) pour la pompe 2 et pour la pompe 3.

En pressant uniquement la touche MODE on obtient l'affichage des paramètres suivants :

Fr = fréquence de fonctionnement de la pompe ;

UP = pression instantanée (bar) ;

C1 = courant absorbé par la pompe (A).

Pour les autres paramètres de fonctionnement voir la documentation jointe au module Active Driver.

#### 5.6. ARRÊT DES POMPES EN CAS D'ALARME

Les pompes sont arrêtées automatiquement dans les conditions suivantes :

1. Manque d'eau à l'aspiration des pompes (fonctionnement à sec) pour un délai supérieur à 10 secondes (réglables).
2. Tension d'alimentation basse.
3. Surchauffe des composants internes de l'Active Driver.
4. Surcharge dans la pompe

Les pompes redémarrent automatiquement quand les conditions décrites ci-dessus cessent.


Pour plus de détails, voir la documentation jointe au module Active Driver.

- 5.7. S'il est nécessaire d'arrêter les pompes quand une certaine pression est dépassée, il est possible d'installer un pressostat sur le collecteur de refoulement régler de manière à signaler le dépassement de la pression.

Le contact du pressostat doit être connecté au bornier J22 de l'Active Driver (entrée I3).

Pour plus de détails, voir la documentation jointe au module Active Driver.

## 6. CONSIGNES D'UTILISATION DU GROUPE

- 6.1.  En cas de longues périodes d'inactivité du groupe à une température inférieure à 0°C, il faut le vider complètement. (fig.7)

## 7. MAINTENANCE

7.1. Pour le démontage du module Active Driver :

- a) couper l'alimentation et attendre quelques minutes ;
- b) fermer les robinets en amont et en aval du module ;
- c) vider l'eau présente à travers le bouchon de drainage à l'arrière de l'Active Driver ;
- d) desserrer les raccords situés en amont et en aval et retirer le module.

Après avoir remonté le module, serrer les raccords, rouvrir les robinets et amorcer le groupe en suivant les indications du point 5.2 a) et b).

**L'Active Driver doit être étalonné suivant les indications du manuel d'instructions joint.**

7.2. **Tous nos groupes sont soumis à un contrôle rigoureux, tant de la partie électrique que de la partie hydraulique.**

Il est difficile que des défauts de fonctionnement puissent se manifester, si ce n'est pour des causes externes et tout à fait accidentelles.

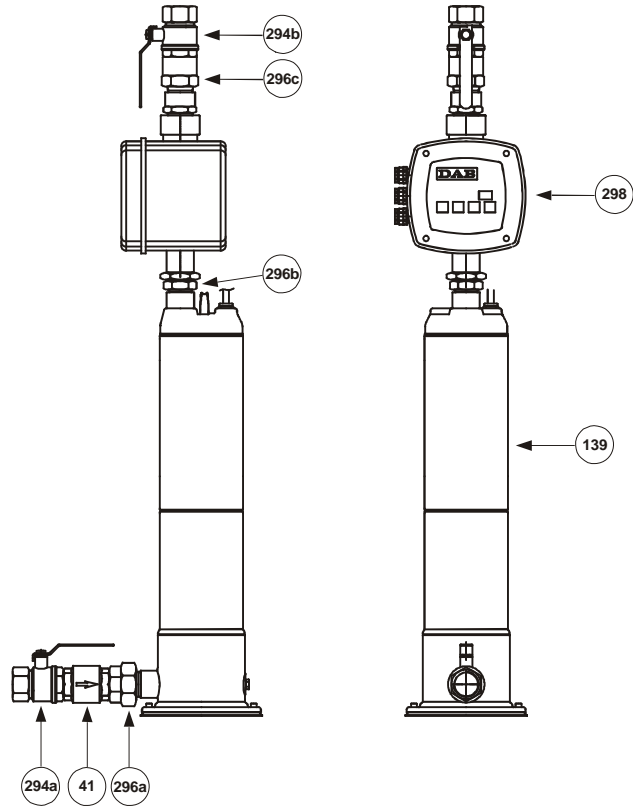
7.3. Nous donnons ci-après un tableau avec quelques conseils sur la mise au point du groupe en cas de problèmes de fonctionnement.

| INCONVÉNIENTS   | CAUSES POSSIBLES   | REMÈDES  |
|---|--|--|
| LE GROUPE NE S'AMORCE PAS.                              | <ol style="list-style-type: none"> <li>1. Tuyau d'aspiration de diamètre insuffisant; présence excessive de raccords qui provoquent de brusques variations de direction du tuyau d'aspiration; effet siphon.</li> <li>2. Tuyau d'aspiration bouché.</li> <li>3. Infiltrations d'air dans le tuyau d'aspiration du groupe.</li> <li>4. Clapet de pied bouché ou bloqué.</li> <li>5. Remise en circulation d'eau entre les pompes du groupe.</li> <li>6. Soupapes d'arrêt sur l'aspiration de chaque pompe partiellement fermées.</li> </ol>   | <ol style="list-style-type: none"> <li>1. Contrôler que le tuyau d'aspiration est réalisé correctement suivant les indications du paragraphe "Installation".</li> <li>2. Le nettoyer ou le remplacer.</li> <li>3. Contrôler, avec un essai sous pression, la parfaite étanchéité des raccords, des jonctions des tuyaux.</li> <li>4. Le nettoyer ou le remplacer.</li> <li>5. Vérifier le fonctionnement correct des soupapes antiretour sur l'aspiration de chaque pompe.</li> <li>6. Les ouvrir complètement.</li> </ol>   |
| LE GROUPE NE DÉMARRE PAS.                               | <ol style="list-style-type: none"> <li>1. Sous-tension ou surtension.</li> <li>2. Erreur de réglage de la valeur de courant nominal sur l'électropompe.</li> <li>3. Le circuit est interrompu dans l'Active Driver.</li> </ol>   | <ol style="list-style-type: none"> <li>1. Contrôler la tension.</li> <li>2. Sélectionner la valeur de courant correcte*.</li> <li>3. Rechercher le point d'interruption.</li> </ol>  |
| LE GROUPE NE S'ARRÊTE PAS.                              | <ol style="list-style-type: none"> <li>1. Fuites d'eau importantes dans l'installation.</li> </ol>   | <ol style="list-style-type: none"> <li>1. Contrôler les jonctions, les raccords, les tuyaux.</li> </ol>  |
| LE GROUPE NE FOURNIT PAS LES CARACTÉRISTIQUES REQUISES. | <ol style="list-style-type: none"> <li>1. Choix d'un groupe sous-dimensionné par rapport aux caractéristiques de l'installation.</li> <li>2. Consommation excessive d'eau par rapport au débit du puits (groupe au-dessus de la charge d'eau) ou du réservoir de première récolte (groupe au-dessous ou au-dessus de la charge d'eau).</li> <li>3. Une ou plusieurs pompes sont bouchées.</li> <li>4. Tuyaux bouchés.</li> <li>5. Clapet de pied bouché ou bloqué (groupe au-dessus de la charge d'eau).</li> <li>6. Remise en circulation d'eau entre les pompes du groupe.</li> <li>7. Soupapes d'arrêt sur l'aspiration et le refoulement de chaque pompe partiellement fermées.</li> <li>8. Infiltrations d'air dans le tuyau d'aspiration du groupe.</li> </ol> | <ol style="list-style-type: none"> <li>1. Le remplacer en consultant le Catalogue Technique.</li> <li>2. Augmenter le débit du puits ou du réservoir de première récolte.</li> <li>3. Les démonter et nettoyer le corps de pompe et les roues, en s'assurant de leur bon état.</li> <li>4. Les nettoyer ou les remplacer.</li> <li>5. Le nettoyer ou le remplacer.</li> <li>6. Vérifier le fonctionnement correct des soupapes antiretour sur l'aspiration de chaque pompe.</li> <li>7. Les ouvrir complètement.</li> <li>8. Contrôler, avec un essai sous pression, la parfaite étanchéité des raccords, des jonctions des tuyaux.</li> </ol> |

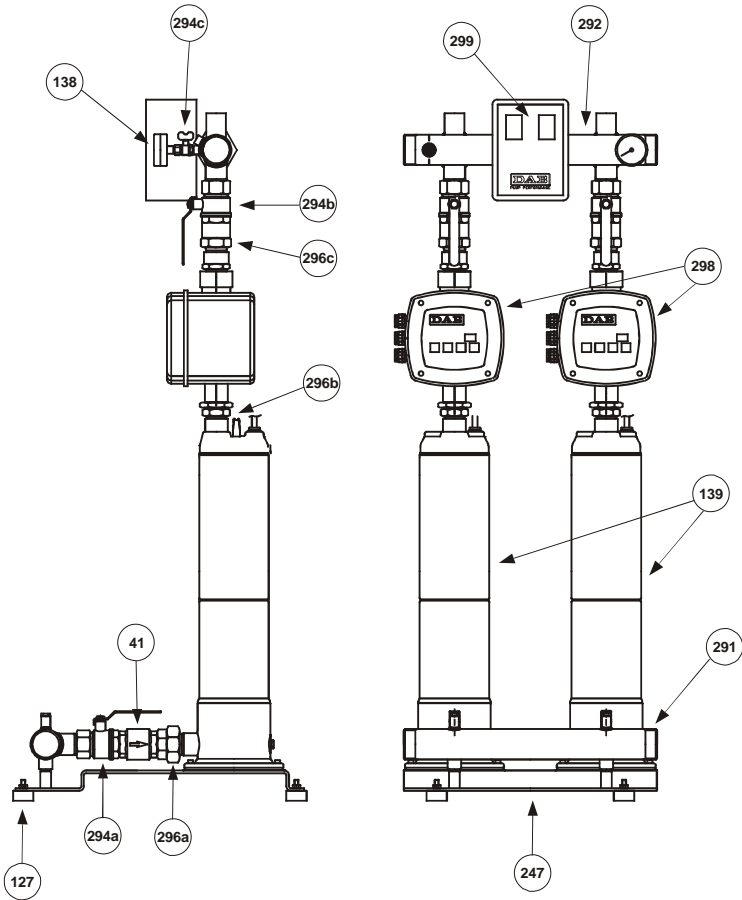
| INCONVÉNIENTS  | CAUSES POSSIBLES  | REMÈDES   |
|--|---|---|
| UNE OU PLUSIEURS POMPES DU GROUPE, QUAND ELLES SONT ARRÊTÉES, TOURNENT DANS LE SENS CONTRAIRE. | <ol style="list-style-type: none"> <li>1. Les soupapes antiretour ou les clapets de pied correspondants ne se ferment pas bien ou sont bloqués.</li> <li>2. Le tuyau d'aspiration correspondant n'est pas étanche.</li> </ol> | <ol style="list-style-type: none"> <li>1. En vérifier l'étanchéité et le fonctionnement correct.</li> <li>2. En vérifier l'étanchéité avec un essai sous pression.</li> </ol>   |
| LE MOTEUR D'UNE POMPE DU GROUPE VIBRE.   | <ol style="list-style-type: none"> <li>1. Pompe bloquée.</li> <li>2. Roulements usés.</li> <li>3. Câbles électriques interrompus.</li> </ol>  | <ol style="list-style-type: none"> <li>1. Débloquer la pompe.</li> <li>2. Remplacer les roulements.</li> <li>3. Remplacer les câbles.</li> </ol>  |
| COUPS DE BÉLIER DANS L'INSTALLATION.   | <ol style="list-style-type: none"> <li>1. Coups de bélier durant le fonctionnement du groupe.</li> <li>2. Coups de bélier quand on ferme le refoulement.</li> </ol>   | <ol style="list-style-type: none"> <li>1. Contrôler la soupape antiretour du circuit de distribution de l'eau chaude.</li> <li>2. Installer d'autres aquabox ou amortisseurs de coups de bélier à l'extrémité du tuyau où ils se manifestent.</li> </ol>  |
| UNE POMPE DU GROUPE S'ARRÊTE ET NE REDÉMARRE PAS.  | <ol style="list-style-type: none"> <li>1. Intervention de la protection de l'Active Driver.</li> <li>2. Électropompe bloquée.</li> <li>3. Présence de pannes dans l'Active Driver.</li> </ol>                                 | <ol style="list-style-type: none"> <li>1. Vérifier l'absorption de l'électropompe.</li> <li>2. Débloquer l'électropompe.</li> <li>3. Vérifier les erreurs dans l'Active Driver*.</li> </ol> <p>Remplacer éventuellement l'Active Driver.</p>  |
| GRANDES OSCILLATIONS DE PRESSION DANS L'INSTALLATION.  | <ol style="list-style-type: none"> <li>1. Tuyau d'aspiration trop long.</li> <li>2. Paramètres GP et GI à régler.</li> </ol>  | <ol style="list-style-type: none"> <li>1. Vérifier l'aspiration.</li> <li>2. Sélectionner une nouvelle valeur de GP et de GI.</li> </ol> <p>Ajouter éventuellement un vase d'expansion à membrane sur le collecteur de refoulement et sélectionner "2" pour le paramètre <b>Od</b> des modules Active Driver.</p> |

\* Pour le réglage ou le contrôle des paramètres, consulter la documentation jointe au module Active Driver.

1 PULSARDRY A.D. ...



2 PULSARDRY A.D. ...



41 – Non return valve

127 – Vibration-damping foot

138 – Pressure gauge

139 – Electropump

247 – Base

291 – Suction manifold

292 – Delivery manifold

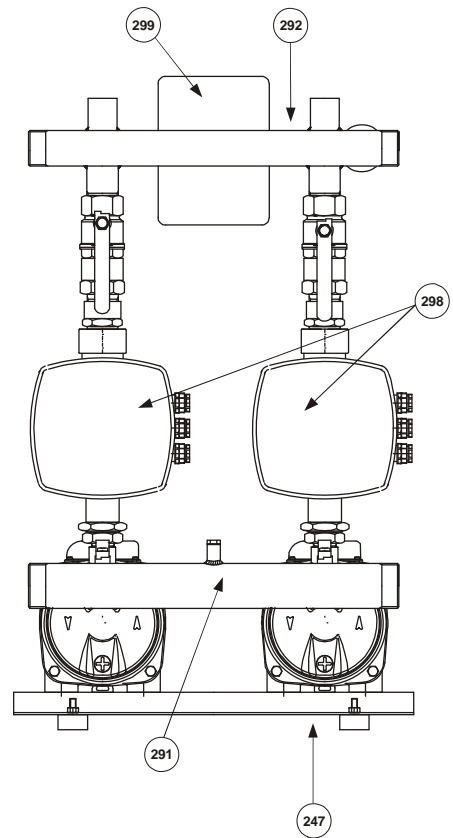
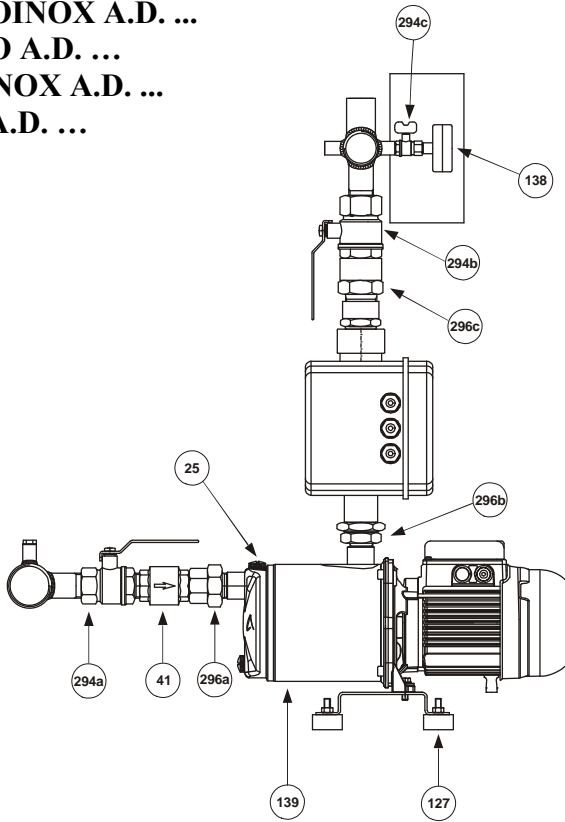
294a/294b/294c – Interception valve

296a/296b/296c – Coupling

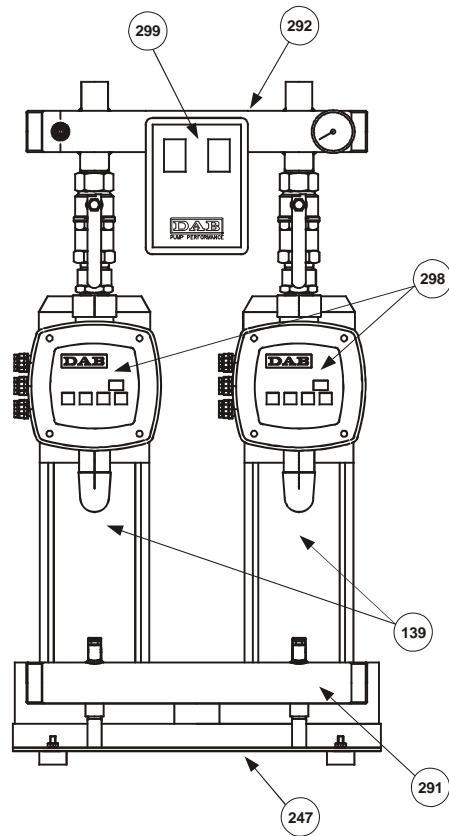
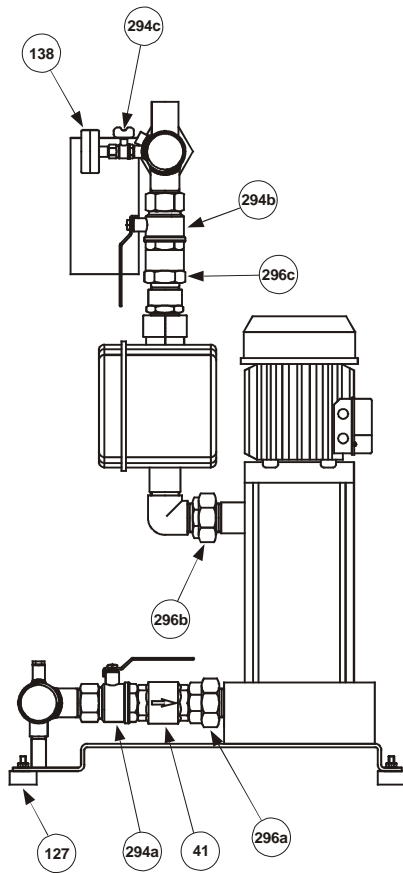
298 – Active Driver

299 – Protection control unit

2 EUROINOX A.D. ...  
 2 EURO A.D. ...  
 2 JETINOX A.D. ...  
 2 JET A.D. ...



2 KVCX A.D. ...



25 – Electropump filling cap

139 – Electropump

41 – Non return valve

247 – Base

127 – Vibration-damping foot

291 – Suction manifold

138 – Pressure gauge

292 – Delivery manifold

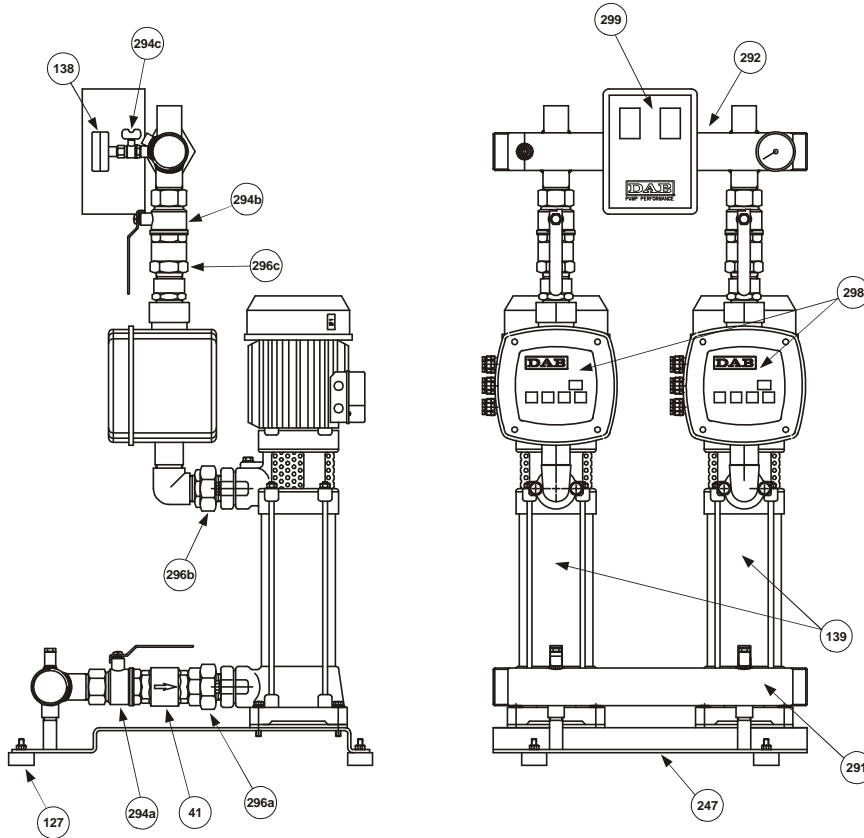
294a/294b/294c – Interception valve

296a/296b/296c – Coupling

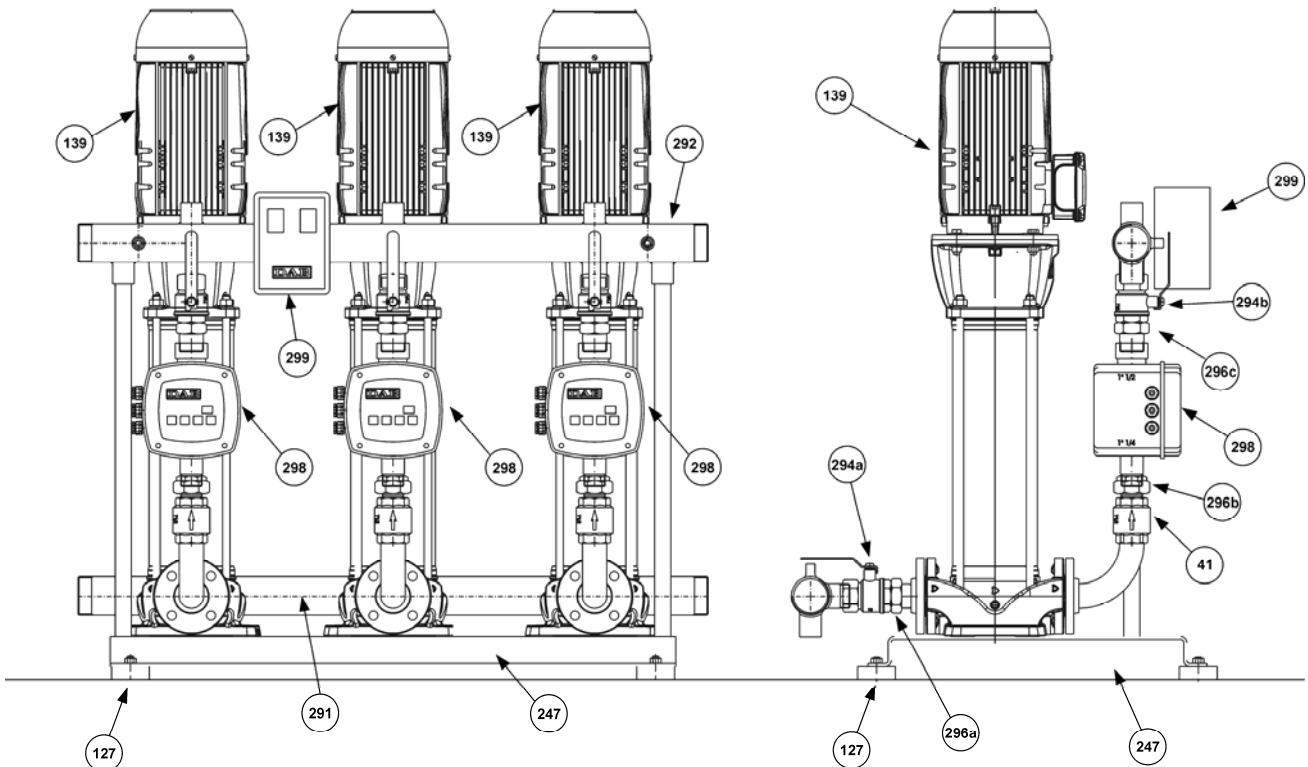
298 – Active Driver

299 – Protection control unit

2 KV A.D ...



3 NKV A.D. ...



25 – Electropump filling cap

41 – Non return valve

127 – Vibration-damping foot

138 – Pressure gauge

139 – Electropump

247 – Base

291 – Suction manifold

292 – Delivery manifold

294a/294b/294c – Interception valve

296a/296b/296c – Coupling

298 – Active Driver

299 – Protection control unit

| CONTENTS |   | page |
|----------|---|------|
| 1.       | <b>GENERAL</b>                                | 20   |
| 2.       | <b>WARNINGS</b>                               | 20   |
| 2.1.     | <b>Skilled technical personnel</b>            | 20   |
| 2.2.     | <b>Safety</b>                                 | 20   |
| 2.3.     | <b>Responsibility</b>                         | 20   |
| 3.       | <b>INSTALLATION</b>                           | 20   |
| 4.       | <b>ELECTRICAL CONNECTION</b>                  | 21   |
| 5.       | <b>STARTING UP</b>                            | 21   |
| 5.4.     | <b>Set operating logic</b>                    | 22   |
| 5.5.     | <b>Calibration of the pressure of the set</b> | 22   |
| 5.6.     | <b>Stopping of the pumps due to an alarm</b>  | 22   |
| 6.       | <b>INSTRUCTIONS FOR RUNNING THE SET</b>       | 23   |
| 7.       | <b>MAINTENANCE</b>                            | 23   |
| 7.3.     | <b>Troubleshooting</b>                        | 23   |

## 1. GENERAL



**Read this documentation carefully before installation.** Installation and functioning must comply with the safety regulations in force in the country in which the product is installed. The entire operation must be carried out in a workmanlike manner and exclusively by skilled technical personnel (paragraph 2.1.) in possession of the qualifications requested by the regulations in force. Failure to comply with the safety regulations not only causes risk to personal safety and damage to the equipment, but invalidates every right to assistance under guarantee.

**Keep this manual with care for further consultation even after the first installation.**

## 2. WARNINGS

### 2.1. Skilled technical personnel



**It is indispensable that installation be carried out by competent, skilled personnel in possession of the technical qualifications required by the specific legislation in force.**

The term **skilled personnel** means persons whose training, experience and instruction, as well as their knowledge of the respective standards and requirements for accident prevention and working conditions, have been approved by the person in charge of plant safety, authorizing them to perform all the necessary activities, during which they are able to recognize and avoid all dangers. (Definition for technical personnel IEC 60634).

The appliance is not intended for use by persons (including children) with reduced physical, sensory or mental capabilities, or lack of experience and knowledge, unless they have been given supervision or instruction concerning use of the appliance by a person responsible for their safety. Children should be supervised to ensure that they do not play with the appliance. (EN 60335-1 : 02)

### 2.2. Safety

Use is allowed only if the electric system is in possession of safety precautions in accordance with the regulations in force in the country where the product is installed (for Italy, CEI 64/2).


### 2.3. Responsibility




**The Manufacturer does not vouch for correct operation of the set or for any damage that it may cause if it has been tampered with, modified and/or run outside the recommended work range or without the aid of our control and protection panels.**

**The Manufacturer declines all responsibility for possible errors in this instructions manual, if due to misprints or errors in copying. The company reserves the right to make any modifications to products that it may consider necessary or useful, without affecting the essential characteristics.**

## 3. INSTALLATION

- 3.1.  The set must be fitted in a well ventilated place, protected from unfavourable weather conditions and with an environment temperature not exceeding 40°C (fig.1).  
When handling the set, lift it by the base.  
Do not lift the set by the delivery manifold: risk of damage to the Active Driver modules!  
Position the set in such a way that any maintenance jobs can be carried out without difficulty.



- 3.2.  Ensure that the system pipes are independently supported and do not weigh down on the set manifolds so as to avoid deformation or breaking of any of its components (fig.2).

It is also advisable to insert vibration-damping couplings on the system manifolds.

- 3.3. Make the intake section following all the precautions necessary to keep load losses to a minimum and to avoid the formation of air pockets, for example:


- a) Position the set as close as possible to the power supply source.
- b) Consider a suction pipe diameter never smaller than that of the manifold.
- c) Lay the suction pipe horizontally or sloping slightly upwards towards the set. (fig.3).
- d) Avoid using elbows or couplings that cause sudden changes in direction. If necessary, use bends with a wide radius.
- e)




**Avoid the “siphon” effect at intake: it risks unpriming the pumps!**

#### 4. ELECTRICAL CONNECTION


**CAUTION! ALWAYS FOLLOW THE SAFETY REGULATIONS!**


- 4.1.  **The electrical installation must be carried out by a qualified, skilled electrician (see point 2.1.) in compliance with the Safety Regulations in force in the country where the product is installed.**

- 4.2.  Before connecting the power cables to the terminals of the protection control unit, check that the supply voltage corresponds to the value indicated on the technical data table of the control unit (230 V single-phase, 400 V three-phase + Neutral, 400 V three-phase).

For sets with one pump it is sufficient to insert the plug of the Active Driver module.

For information on the Active Driver module, see the enclosed documentation.

- 4.3.  Connect the power cable to the terminal board of the control unit, **giving priority to the earth lead.**

- 4.4.  To supply the pump set use class A differential switches, with adjustable dispersion current 300mA, selective and protected against slow tripping (tripping delay 0.5 seconds).

#### 5. STARTING

To start the set correctly, perform the procedure below following the sequence indicated:

- 5.1.  **Perform the following operation without switching on the power to the panel.**

Check that the moving parts turn freely. To do this, remove the fan cover and, if necessary, the fan; then turn the shaft with a suitable tool (screw driver, offset adjustable spanner, etc.). (fig. 4)

If it is blocked, tap lightly with a hammer on the end of the tool, then try to turn the shaft again.

- 5.2.  **Perform the following operation without switching on the power to the panel.**

Prime the set as follows:

- a) Slowly pour in clean water through a sleeve of the suction manifold, keeping open the filling cap (ref.25) of one of the electropumps to allow the air inside to get out, until the manifold is filled (fig.5/I).
- b) Slowly pour clean water through a coupling of the delivery manifold until water comes out of the loading cap, removed previously. (fig.5/II)

For sets with KVCX pumps with IN-LINE apertures, unscrew the pin of the loading cap as far as it can go, then slowly pour clean water through a coupling of the delivery manifold until water comes out of the loading cap, removed previously. (fig.5/II)

**The sets with Pulsar Dry pumps are supplied with Active Driver, valves and delivery manifold dismantled to facilitate the operation of priming the pumps.** Prime each pump, slowly pouring clean water through the delivery manifold, located at the top of the pump, until the pumps are filled. After this operation fix the Active Driver, complete with valves and delivery manifold, to the delivery sleeves of the pumps and secure the couplings.

- 5.3. In most cases, the set does not need diaphragm expansion vessels. If it should be necessary to have a store of pressurised water, it is possible to fit the vessel supplied with the set as follows:
- 1) preload the vessel at a pressure 0.3 bar lower than the starting pressure of the pumps;
  - 2) fit the vessel onto the 1" couplings of the delivery manifold.
- For sets with one pump, screw the T coupling, supplied with the set, into the delivery valve, then fit the tank onto the 1" connector of the T coupling. If fitting the expansion vessel, set the Od parameter of the Active Driver at "2".

For information on the Active Driver module, see the enclosed documentation.

#### 5.4. SET OPERATING LOGIC

The operating logic of the pump set you have bought is to supply **Constant Pressure as the water flow rate required by the system varies**. This is made possible by the Active Driver module fitted on each pump.

It is advisable to set all the pumps at the same desired pressure value. At the first fall of pressure in the system, due to water being drawn, the first pump starts. When the required flow rate rises, the second and/or the third pump starts in cascade. The pumps stop in inverse order, after the decrease of the water flow rate.

At the second fall of pressure in the system, thanks to an alternating system in the starting of the pumps, the second pump starts. When the required flow rate rises, the first and/or third pump starts in cascade. The pumps stop in inverse order, after the decrease of the water flow rate.

For further information on the methods of alternation in the starting of the pumps, see the documentation enclosed with the Active Driver module.

#### 5.5. CALIBRATION OF THE PRESSURE OF THE SET

- a) Switch on the pump 1 by means of the switch on the protection control unit (for sets with one pump it is sufficient to insert the plug of the Active Driver module).  
The display shows "GO" during operation and "Sb" when stopping.
- b) Press the **MODE / SET** keys simultaneously for a few seconds.
- c) The letters "**SP**" appear on the display, check whether the pressure value already set corresponds to the desired value; otherwise change it, pressing the + or – keys (range 1.0 / 9.0 bar).
- d) Press SET to return to normal operating status.
- e) Partly turn on the supply and check on the display or pressure gauge that the pressure remains constant when the water supply increases or decreases (remaining within the limits of the pump's performance).
- f) Repeat the procedure described in points a), b), c), d) e) for pump 2 and pump 3.

By pressing only the MODE key it is possible to view the following parameters:

Fr = pump operation frequency;  
UP = instantaneous pressure (bar);  
C1 = current absorbed by the pump (A).

For other operating parameters see the documentation enclosed with the Active Driver module.

#### 5.6. STOPPING OF THE PUMPS DUE TO AN ALARM

The pumps are stopped automatically in the following conditions:

1. Lack of water at pump intake (dry running) for a time higher than 10 seconds (adjustable).
2. Low supply voltage.
3. Overheating of the internal components of the Active Driver.
4. Excess current in the pump.

The pumps start again automatically when the conditions described above cease.


For further information see the documentation enclosed with the Active Driver module.

- 5.7. If it should be necessary to stop the pumps when a certain pressure is exceeded, it is possible to install a pressure switch on the delivery manifold, calibrated in such a way that it indicates when the pressure has been exceeded.

The contact of the pressure switch must be connected to the terminal board J22 of the Active Driver (inlet I3).

For further information see the documentation enclosed with the Active Driver module.

**6. INSTRUCTIONS FOR RUNNING THE SET**

6.1.  When the set remains inactive for long periods at a temperature below 0°C, it must be drained completely. (fig.7)

**7 MAINTENANCE**

- 7.1. To dismantle the Active Driver module:
- switch off the power supply and wait a few minutes;
  - close the interception valves upstream and downstream from the module;
  - drain off the water by means of the drainage cap on the rear of the Active Driver;
  - slacken the unions upstream and downstream and extract the module.

After reassembling the module, fix the unions, open the interception valves again and prime the set as in points 5.2 a) and b).

**The Active Driver must be calibrated as in the enclosed instruction manual.**

7.2. **All our sets are subjected to strict testing of both the electrical and the hydraulic part.**  
It is unusual for malfunctions to occur, unless due to external or completely accidental causes.

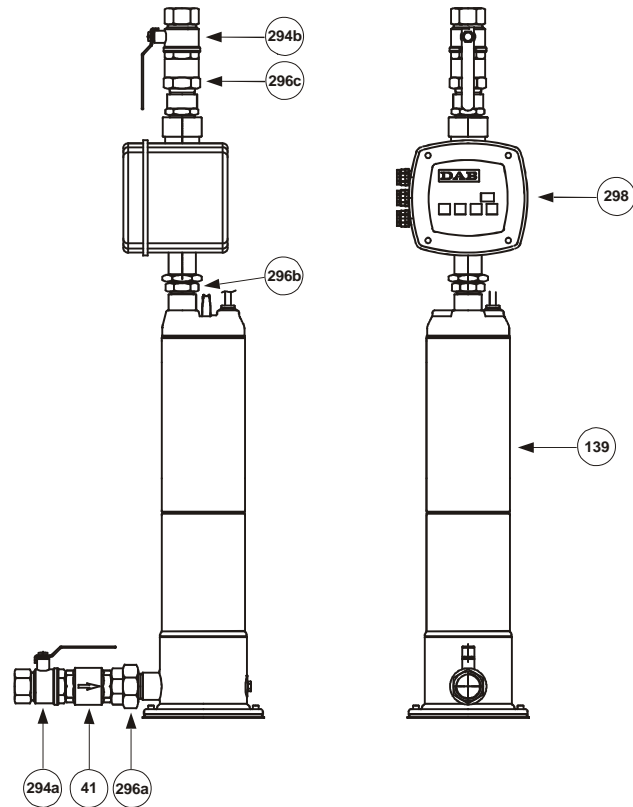
7.3. Below is a table with some suggestions on regulating the set in the event of irregularities in operation.

| FAULTS  | POSSIBLE CAUSES   | REMEDIES  |
|---|---|---|
| THE SET DOES NOT PRIME.                               | <ol style="list-style-type: none"> <li>Suction pipe with insufficient diameter; excessive use of couplings which cause sudden variations in direction of the suction pipe; siphon effect.</li> <li>Suction pipe clogged.</li> <li>Air infiltrations in the suction pipe of the set.</li> <li>Foot valve clogged or blocked.</li> <li>Water recycling between the pumps in the set.</li> <li>Interception valves on suction of each pump partly closed.</li> </ol>   | <ol style="list-style-type: none"> <li>Check that the suction pipe is correctly made, as indicated in the paragraph on "Installation".</li> <li>Clean it or change it.</li> <li>Testing under pressure, check the perfect seal in the couplings, the joints and the pipes.</li> <li>Clean it or change it.</li> <li>Check correct operation of the non return valves on suction of each pipe.</li> <li>Open them completely.</li> </ol>   |
| THE SET DOES NOT START.                               | <ol style="list-style-type: none"> <li>Under-voltage or excess voltage.</li> <li>Incorrect value of the rated current set in the electropump.</li> <li>The circuit in the Active Driver is interrupted.</li> </ol>  | <ol style="list-style-type: none"> <li>Check the voltage.</li> <li>Set the correct current value*.</li> <li>Look for the point of interruption.</li> </ol>  |
| THE SET DOES NOT STOP.                                | <ol style="list-style-type: none"> <li>Important water leaks in the system.</li> </ol>  | <ol style="list-style-type: none"> <li>Check the joints, couplings and pipes.</li> </ol>  |
| THE SET DOES NOT SUPPLY THE REQUIRED CHARACTERISTICS. | <ol style="list-style-type: none"> <li>The set chosen is undersized for the characteristics of the system.</li> <li>Excessive water consumption for the flow rate of the well (set above head) or of the first collection tank (set below head or above head).</li> <li>One or more pumps clogged.</li> <li>Pipes clogged.</li> <li>Foot valve clogged or blocked (set above head).</li> <li>Water recycling between the pumps in the set.</li> <li>Interception valves at suction and delivery of each pump partly closed.</li> <li>Air infiltrations in the suction pipe of the set.</li> </ol> | <ol style="list-style-type: none"> <li>Change it, consulting the Technical Catalogue.</li> <li>Increase the flow rate that can be supplied by the well or by the first collection tank.</li> <li>Dismantle them and clean the pump body and the impellers, ensuring that they are in good condition.</li> <li>Clean them or change them.</li> <li>Clean it or change it.</li> <li>Check correct operation of the non return valves at suction of each pump.</li> <li>Open them completely.</li> <li>Testing under pressure, check the perfect seal in the couplings, the joints and the pipes.</li> </ol> |

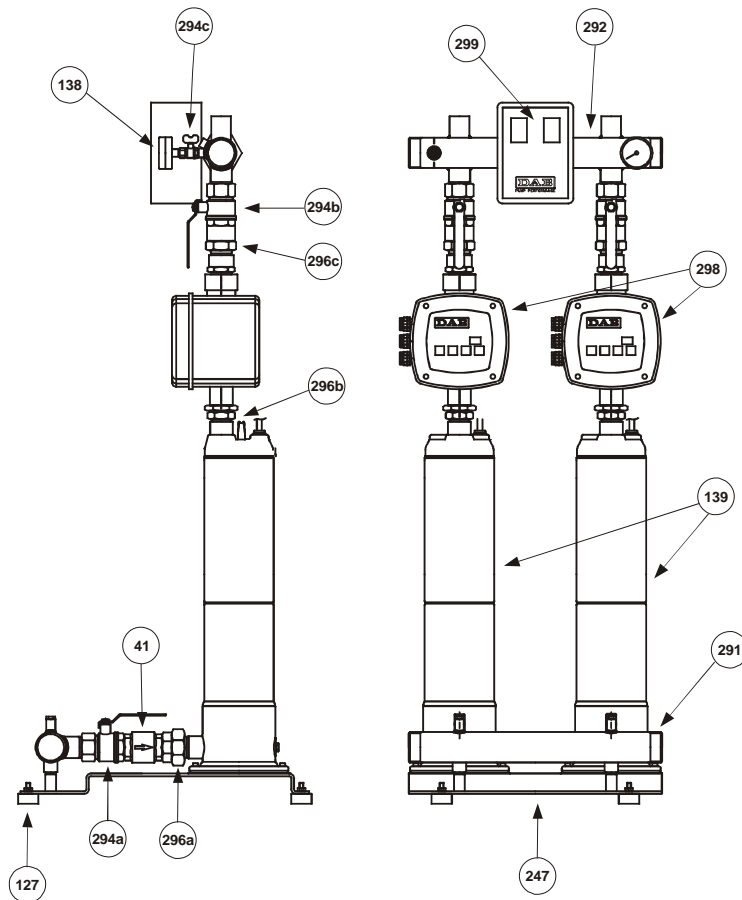
| FAULTS  | POSSIBLE CAUSES   | REMEDIES   |
|---|---|--|
| ONE OR MORE PUMPS IN THE SET, WHEN STOPPED, TURN IN THE OPPOSITE DIRECTION. | <ol style="list-style-type: none"> <li>1. The respective non return or foot valves do not close well or are blocked.</li> <li>2. The respective suction pipe is not hermetically sealed.</li> </ol> | <ol style="list-style-type: none"> <li>1. Check its seal and correct operation.</li> <li>2. Testing under pressure, check the seal.</li> </ol>   |
| THE MOTOR OF A PUMP IN THE SET IS VIBRATING.                                | <ol style="list-style-type: none"> <li>1. Pump blocked.</li> <li>2. Worn bearings.</li> <li>3. Electric cables interrupted.</li> </ol>  | <ol style="list-style-type: none"> <li>1. Release the pump.</li> <li>2. Change the bearings.</li> <li>3. Change the cables.</li> </ol>   |
| WATER HAMMER IN THE SYSTEM.   | <ol style="list-style-type: none"> <li>1. Water hammer during operation of the set.</li> <li>2. Water hammer when turning off the flow.</li> </ol>  | <ol style="list-style-type: none"> <li>1. Check the non return valve of the hot water distribution mains.</li> <li>2. Install other aquaboxes or water hammer deadening devices at the end of the pipe where the phenomenon occurs.</li> </ol>           |
| A PUMP IN THE SET STOPS AND DOES NOT START AGAIN.                           | <ol style="list-style-type: none"> <li>1. The protection of the Active Driver has tripped.</li> <li>2. Electropump blocked.</li> <li>3. Presence of faults in the Active Driver.</li> </ol>         | <ol style="list-style-type: none"> <li>1. Check the absorption of the electropump.</li> <li>2. Release the electropump.</li> <li>3. Check the errors in the Active Driver*.</li> </ol> <p>If necessary, change the Active Driver.</p>                    |
| GREAT PRESSURE OSCILLATIONS IN THE SYSTEM.                                  | <ol style="list-style-type: none"> <li>1. Suction pipe too long.</li> <li>2. GP and GI parameters need regulating.</li> </ol>   | <ol style="list-style-type: none"> <li>1. Check suction.</li> <li>2. Set a new value for GP and GI.</li> </ol> <p>If necessary add a diaphragm expansion tank on the delivery manifold and set "2" in the <b>Od</b> parameter of the Active Driver*.</p> |

\* To regulate / check the parameters, see the documentation enclosed with the Active Driver module.

1 PULSARDRY A.D. ...



2 PULSARDRY A.D. ...



41 – Rückschlagventil

127 – Schwingungsdämpferfuß

138 – Manometer

139 – Elektropumpe

247 – Untergestell

291 – Ansaugsammelrohr

292 – Auslaßsammelrohr

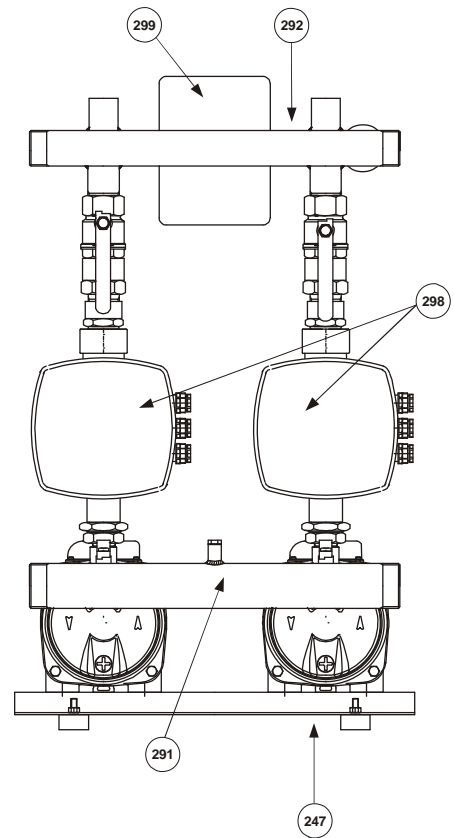
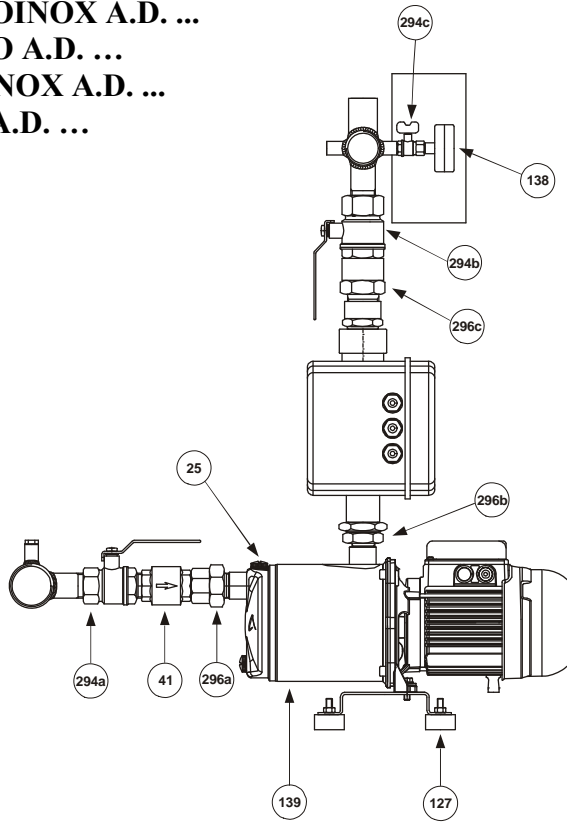
294a/294b/294c – Sperrventil

296a/296b/296c – Anschluß

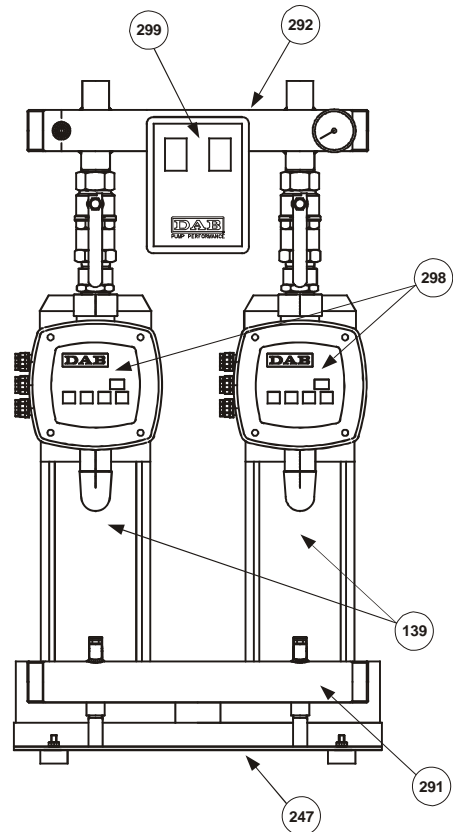
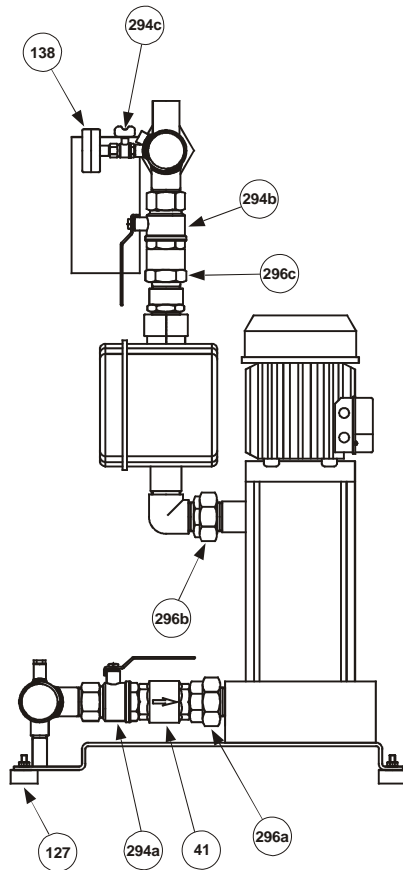
298 – Active Driver

299 – Sicherheits-Steuergerät

2 EUROINOX A.D. ...  
 2 EURO A.D. ...  
 2 JETINOX A.D. ...  
 2 JET A.D. ...



2 KVCX A.D. ...



25 – Fülldeckel Elektropumpe

139 – Elektropumpe

41 – Rückschlagventil

247 – Untergestell

127 – Schwingungsdämpferfuß

291 – Ansaugsammelrohr

138 – Manometer

292 – Auslaßsammelrohr

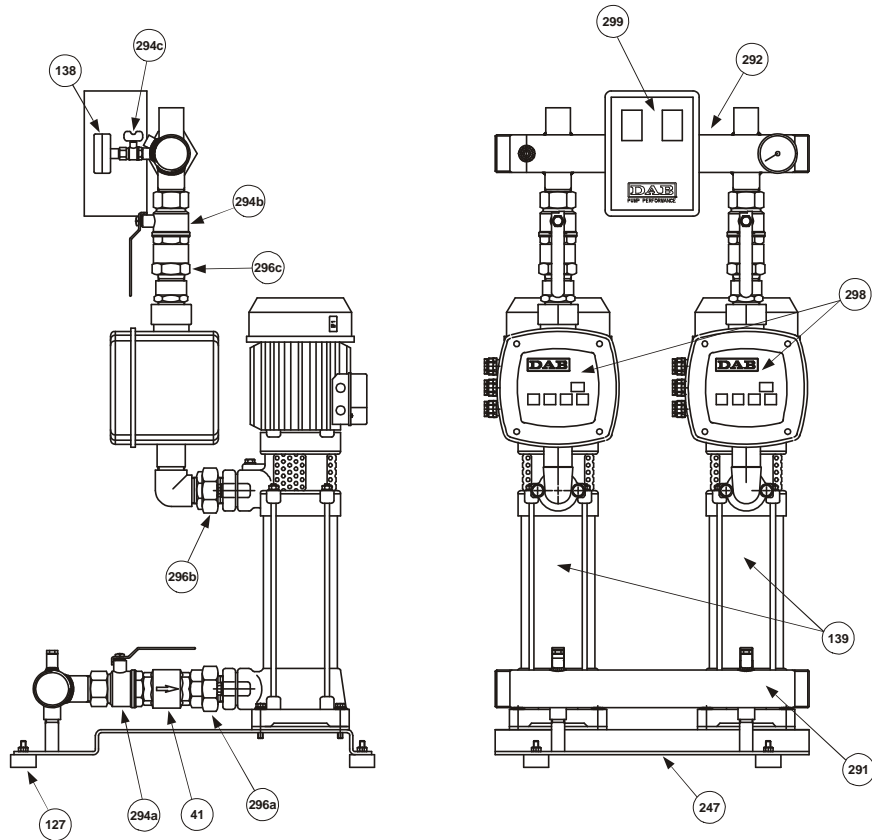
294a/294b/294c – Sperrventil

296a/296b/296c – Anschluß

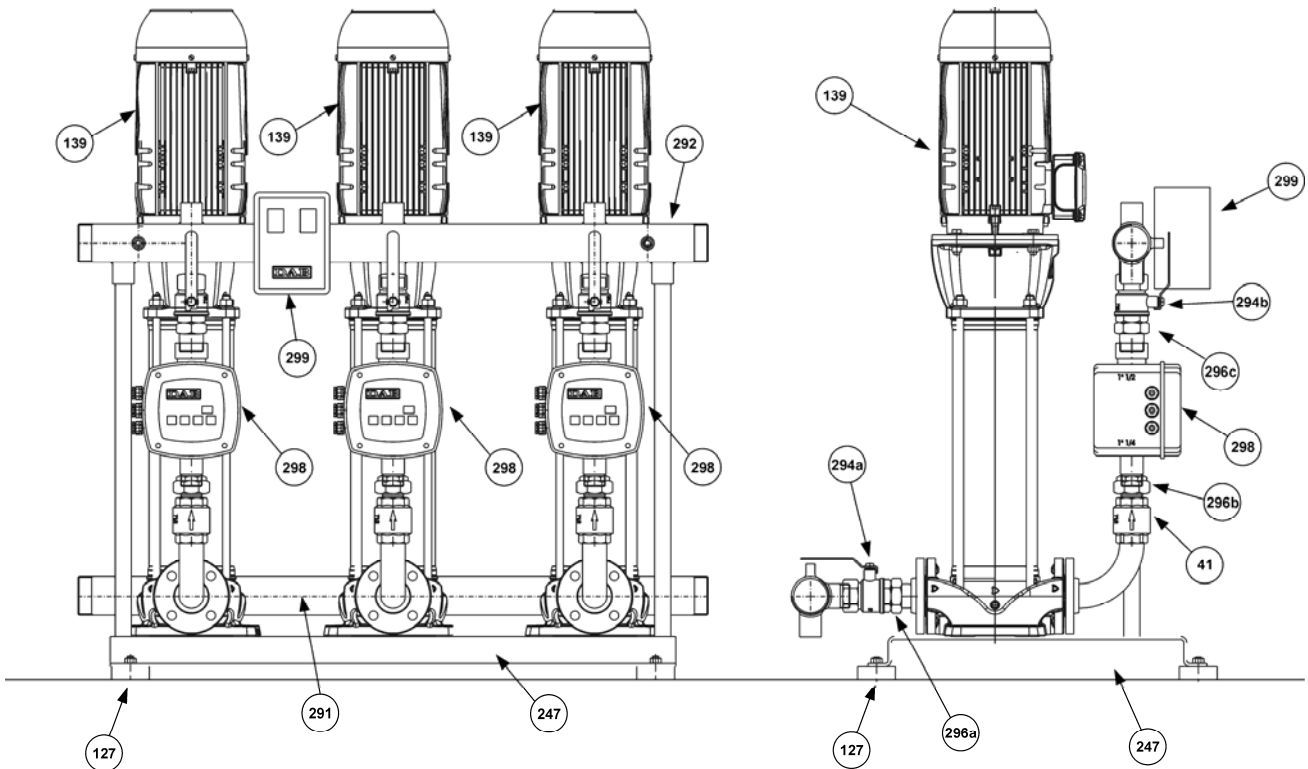
298 – Active Driver

299 – Sicherheits-Steuergerät

2 KV A.D ...



3 NKV A.D. ...



- 25 – Fülldeckel Elektropumpe
- 41 – Rückschlagventil
- 127 – Schwingungsdämpferfuß
- 138 – Manometer

- 139 – Elektropumpe
- 247 – Untergestell
- 291 – Ansaugsammelrohr
- 292 – Auslaßsammelrohr

- 294a/294b/294c – Sperrventil
- 296a/296b/296c – Anschluß
- 298 – Active Driver
- 299 – Sicherheits-Steuergerät

|      | INHALT                                 | Seite |
|------|--|-------|
| 1.   | ALLGEMEINES                            | 28    |
| 2.   | HINWEISE                               | 28    |
| 2.1. | Fachpersonal                           | 28    |
| 2.2. | Sicherheit                             | 28    |
| 2.3. | Haftpflicht                            | 28    |
| 3.   | INSTALLATION                           | 28    |
| 4.   | ELEKTROANSCHLUSS                       | 29    |
| 5.   | ANLASSEN                               | 29    |
| 5.4. | Funktionslogik der gruppe              | 30    |
| 5.5. | Einstellung des drucks der gruppe      | 30    |
| 5.6. | Anhalten der pumpen wegen eines alarms | 30    |
| 6.   | BETRIEBSANLEITUNG FÜR DIE GRUPPE       | 31    |
| 7.   | WARTUNG                                | 31    |
| 7.3. | Störungssuche und Abhilfen             | 31    |

## 1. ALLGEMEINES



**Bevor mit der Installation begonnen wird, muss diese Anleitung aufmerksam durchgelesen werden.** Installation und Betrieb müssen den Sicherheitsvorschriften des Anwenderlandes entsprechen und nach den Regeln der Technik und ausschließlich durch Fachpersonal (Absatz 2.1) erfolgen, das den Anforderungen der einschlägigen Normen entspricht. Die Nichteinhaltung dieser Sicherheitsvorschriften stellt nicht nur eine Gefahr für Personen dar und kann Sachschäden verursachen, sondern lässt außerdem auch jeden Garantieanspruch verfallen.

**Bewahren Sie dieses Handbuch für späteres Nachschlagen sorgfältig auf.**

## 2. HINWEISE

### 2.1. Fachpersonal



**Die Installation muss unbedingt von Fachpersonal ausgeführt werden, das über die technischen Anforderungen der einschlägigen Normen verfügt.**

**Unter Fachpersonal** werden jene Personen verstanden, die aufgrund ihrer Ausbildung, Erfahrung und Schulung, sowie die Kenntnis der betreffenden Normen, Vorschriften und Maßnahmen für den Unfallschutz und die Betriebsbedingungen von der für die Sicherheit der Anlage verantwortlichen Person dazu befugt wurden, alle erforderlichen Arbeiten auszuführen, und die außerdem in der Lage sind, jede Art von Risiko zu erkennen und zu vermeiden. (Definition des technischen Personals IEC 60634).

Das Gerät darf nicht von Personen (einschließlich Kindern) benutzt werden, deren physische, sensorische oder mentale Fähigkeiten eingeschränkt sind, oder denen es an Erfahrung oder Kenntnissen mangelt, sofern ihnen nicht eine für ihre Sicherheit verantwortliche Personen zur Seite steht, die sie überwacht oder beim Gebrauch des Gerätes anleitet. Kinder nicht unbeaufsichtigt in die Nähe des Gerätes lassen und sicherstellen, dass sie nicht damit herumspielen. (EN 60335-1: 02)

### 2.2. Sicherheit

Der Gebrauch ist nur dann zulässig, wenn die Elektrik mit den Sicherheitsmaßnahmen gemäß der geltenden Normen des Anwenderlandes erstellt wurde (in Italien IEC 64/2).

### 2.3. Haftpflicht



**Der Hersteller haftet nicht für die mangelhafte Funktion der Gruppe oder für eventuell von dieser verursachte Schäden, wenn diese manipuliert, verändert und/oder über den empfohlenen Einsatzbereich hinaus oder ohne Einsatz unserer Schalt- und Schutztafel betrieben wurde.**

**Außerdem wird keine Haftung für eventuell in dieser Betriebsanleitung enthaltene Übertragungs- oder Druckfehler übernommen. Der Hersteller behält sich vor, an den Produkten alle erforderlichen oder nützlichen Änderungen anzubringen, ohne die wesentlichen Merkmale zu beeinträchtigen.**

## 3. INSTALLATION

### 3.1.




Die Gruppe muss an einem gut belüfteten, gegen Witterungseinflüsse geschützten Raum mit einer Temperatur von maximal 40°C (Abb.1) installiert werden.

Zum Befördern die Gruppe von der Unterlage heben.

Die Gruppe zum Heben nicht am Auslassammelrohr anfassen, weil sonst die Module des Active Driver beschädigt werden können!

Beim Aufstellen der Gruppe einen ausreichenden Freiraum für eventuelle Wartungsarbeiten lassen.



- 3.2.  Sicherstellen, dass die Rohrleitungen der Anlage effizient abgestützt sind und ihr Gewicht nicht auf den Sammelrohren der Gruppe lastet, damit Verformungen oder sonstige Beschädigungen der Komponenten vermieden werden (Abb.2).  
Beim Anschluss der Sammelrohre an die Anlage empfiehlt es sich außerdem, Schwingungsdämpfer zwischen zu legen.


- 3.3. Bei der Erstellung des Ansaugteils alle Vorkehrungen treffen, damit der Druckverlust so gering wie möglich gehalten und die Bildung von Luftblasen vermieden wird. Diese Vorkehrungen sind:
- Aufstellen der Gruppe so nahe wie möglich an der Versorgungsquelle.
  - Durchmesser der Saugleitung mindestens so groß wie jener des Sammelrohrs.
  - Horizontales Verlegen der Saugleitung oder mit einer leichten Steigung in Richtung der Gruppe. (Abb.3).
  - Vermeidung von Knien oder Fittings, die bruske Richtungsänderungen erzeugen. Falls notwendig Krümmungen mit schwachem Radius verwenden.
  -




**Den "Siphon-Effekt" am Ansaugteil vermeiden: Risiko des Entleerens der Pumpe!**


#### 4. ELEKTROANSCHLUSS


##### **ACHTUNG: STETS DIE SICHERHEITSVORSCHRIFTEN BEFOLGEN**

- 4.1.  **Der Elektroanschluss muss von einem qualifizierten Fachmann (siehe Punkt 2.1.) und unter Befolgung der im Anwenderland geltenden Sicherheitsvorschriften ausgeführt werden.**

- 4.2.  Bevor die Stromkabel an die Klemmen des Sicherheits-Steuergeräts angeschlossen werden, muss kontrolliert werden, ob die Versorgungsspannung den Werten entspricht, die in der Tabelle der technischen Daten angegeben ist (230V einphasig, 400V dreiphasig + Mittelleiter, 400V dreiphasig ).  
Bei Gruppen mit einer Pumpe genügt es, den Stecker des Moduls Active Driver einzustecken.


Für Informationen zum Modul Active Driver wird auf die beigelegten Unterlagen verwiesen.

- 4.3.  Beim Verbinden des Stromkabels mit dem Klemmenbrett des Sicherheits-Steuergeräts, **zuerst das Erdkabel anschließen.**

- 4.4.  Für die Versorgung der Pumpengruppe sind FI-Schutzschalter der Klasse A zu verwenden, mit auf 300 mA einstellbarem Fehlerstrom und selektivem Schutz gegen Fehlauflösung (Auslösungsverzögerung 0,5 Sekunden).

#### 5. ANLASSEN

Zum korrekten Anlassen der Gruppe die nachstehende Prozedur befolgen:

- 5.1.  **Bei folgendem Vorgang darf die Schalttafel nicht unter Spannung stehen.**

Kontrollieren, ob die Drehteile frei drehen können. Dazu den Lüfterraddeckel entfernen und falls erforderlich das Lüfterrad ausbauen und die Welle mit einem geeigneten Werkzeug (Schraubendreher, Rollgabelschlüssel, o.ä.) drehen (Abb. 4).

Falls die Welle blockiert ist, mit einem Hammer leicht auf das Ende des Werkzeugs klopfen und erneut versuchen, die Welle zu drehen.

- 5.2.  **Bei folgendem Vorgang darf die Schalttafel nicht unter Spannung stehen.**

Die Gruppe wie folgt füllen:

- Über einen Stutzen das Ansaugrohr vorsichtig vollkommen mit sauberem Wasser füllen, dabei den Fülldeckel (Bez.25) einer Elektropumpe offen halten, damit die vorhandene Luft austreten kann. (Abb. 5/I).
- Über einen Stutzen des Auslassrohrs vorsichtig vollkommen sauberes Wasser einfüllen, bis dieses aus dem zuvor ausgebauten Fülldeckel austritt. (Abb. 5/II)

Bei Gruppen mit KVCX-Pumpen mit IN-LINE Mündungen den Spieß des Auslassdeckels bis zum Anschlag aufschrauben, dann über einen Stutzen des Auslassrohrs vorsichtig vollkommen sauberer Wasser einfüllen, bis dieses aus dem zuvor ausgebauten Fülldeckel austritt. (Abb. 5/II)

**Die Gruppen mit Pumpen Pulsar Dry werden mit demontierten Active Driver, Ventilen und Auslassrohr geliefert, um die Operationen zum Füllen zu vereinfachen.** Dazu über den Auslassstutzen an der Oberseite der Pumpe vorsichtig sauberes Wasser einfüllen, bis die Pumpen voll sind. Nach dieser Operation die Active Driver, komplett mit Ventilen und Auslassrohr an den Auslassstutzen der Pumpen montieren und die Anschlüsse befestigen.

- 5.3. In dem meisten Fällen benötigt die Gruppe keine Membranausdehnungsgefäße. Falls indessen eine Reserve von unter Druck stehendem Wasser erforderlich sein sollte, kann das mit der Gruppe mitgelieferte Gefäß wie folgt montiert werden:
- 1) das Gefäß auf einen Druck von 0,3 bar unter dem Anlaufdruck der Pumpen einstellen;
  - 2) das Gefäß an den Muffen zu 1" des Auslassrohrs installieren.
- Bei Gruppen mit einer Pumpe den mit der Gruppe mitgelieferten T-Anschluss in das Auslassventil einschrauben, und dann das Gefäß an der Muffe zu 1" des T-Anschlusses installieren. Wenn das Ausdehnungsgefäß montiert wird, muss der Parameter Od der Active Driver auf "2" eingestellt werden.

Für Informationen zum Modul Active Driver wird auf die beigelegten Unterlagen verwiesen.

#### 5.4. FUNKTIONSLOGIK DER GRUPPE

Die Funktionslogik der von Ihnen erworbenen Pumpengruppe beinhaltet die Lieferung eines auch bei **variierenden Fördermengen konstanten Drucks**: dies wird erreicht dank des Moduls Active Driver an den einzelnen Pumpen.

Es empfiehlt sich, alle Pumpen auf denselben Druck einzustellen. Beim erstmaligen Absinken des Anlagendrucks wegen Wasserentnahme, läuft die erste Pumpe an. Bei Erhöhen der erforderlichen Liefermenge laufen die zweite und/oder dritte Pumpe in Kaskadenschaltung an. Die Pumpen schalten sich in umgekehrter Reihenfolge wieder aus, sobald der Wasserdurchsatz abnimmt.

Dank eines Wechselbetriebssystems läuft beim zweiten Absinken des Anlagendrucks die zweite Pumpe an. Bei Erhöhen der erforderlichen Liefermenge laufen die erste und/oder dritte Pumpe in Kaskadenschaltung an. Die Pumpen schalten sich in umgekehrter Reihenfolge wieder aus, sobald der Wasserdurchsatz abnimmt.

Für weitere Informationen zum Wechselbetrieb des Anlaufens der Pumpen wird auf die dem Modul Active Driver beigelegten Unterlagen verwiesen.

#### 5.5. EINSTELLUNG DES DRUCKS DER GRUPPE

- a) Mit dem Schalter am Sicherheits-Steuergerät die Pumpe 1 unter Spannung setzen (bei Gruppen mit nur einer Pumpe genügt es, den Stecker des Moduls Active Driver einzustecken).  
Am Display wird während des Betriebs "GO" und während des Anhaltens "Sb" angezeigt.
- b) Die Tasten **MODE / SET** gleichzeitig einige Sekunden lang drücken.
- c) Am Display erscheint "SP"; nun kontrollieren, ob der bereits eingestellte Druck dem gewünschten Wert entspricht, andernfalls kann er mit den Tasten + und – verändert werden (Bereich 1,0 / 9,0 bar).
- d) Durch Drücken von SET wird zum normalen Funktionsstatus zurückgekehrt.
- e) Die Wasserabgabe teilweise öffnen und am Display oder am Manometer kontrollieren, ob der Druck beim Erhöhen oder Vermindern der Wasserabgabe konstant bleibt (wobei die Leistungsgrenzen der Pumpe einzuhalten sind).
- f) Die Anweisungen der Punkte a), b), c), d) e) auch für die Pumpen 2 und 3 wiederholen.

Durch Drücken der Taste MODE können die folgenden Parameter sichtbar gemacht werden:

Fr = Betriebsfrequenz der Pumpe;

UP = Momentandruck (bar);

C1 = Stromaufnahme der Pumpe (A).

Für weitere Betriebsparameter wird auf die dem Modul Active Driver beigelegten Unterlagen verwiesen.

#### 5.6. ANHALTEN DER PUMPEN WEGEN EINES ALARMS

Unter den folgenden Bedingungen werden die Pumpen automatisch angehalten:

1. Wassermangel am Ansaugteil der Pumpen (Trockenlauf) für eine Dauer von mehr als 10 Sekunden (einstellbar).
2. Niedrige Versorgungsspannung.
3. Überhitzung der inneren Komponenten des Active Driver.
4. Überstrom an der Pumpe.

Sobald die beschriebenen Bedingungen beseitigt sind, laufen die Pumpen von selbst wieder an.


Für weitere Informationen wird auf die dem Modul Active Driver beigelegten Unterlagen verwiesen.

- 5.7. Falls die Pumpen bei Überschreiten eines bestimmten Drucks angehalten werden sollen, kann am Auslassrohr ein Druckwächter installiert werden, der so eingestellt wird, dass er diese Drucküberschreitung anzeigt.

Der Kontakt des Druckwächters wird an das Klemmenbrett J22 des Active Driver angeschlossen (Eingang I3).

Für weitere Informationen wird auf die dem Modul Active Driver beigelegten Unterlagen verwiesen.

**6. BETRIEBSANLEITUNG FÜR DIE GRUPPE**

6.1.  Wenn die Gruppe längere Zeit nicht benutzt wird und die Umgebungstemperatur bis unter 0 °C absinkt, muss sie vollkommen entleert werden. (Abb.7)

**7. WARTUNG**

- 7.1. Zum Ausbau des Moduls Active Driver wie folgt vorgehen:
- a) die Spannungsversorgung unterbrechen und einige Minuten abwarten;
  - b) die dem Modul vor- und nachgeschalteten Sperrventile schließen;
  - c) das noch vorhandene Wasser über den Auslassdeckel an der Rückseite des Active Driver ablassen;
  - d) die vor und nach dem Modul montierten Stutzen lösen.

Nach dem Wiedereinbau des Moduls die Stutzen erneut befestigen, die Sperrventile wieder öffnen und die Gruppe füllen, wie unter den Punkten 5.2 a) und b) beschrieben.

**Der Active Driver muss laut der beigelegten Gebrauchsanweisung eingestellt werden.**

7.2. **Alle unsere Gruppen werden strengen Abnahmeprüfungen unterzogen, die sowohl die Elektrik, als auch die Hydraulik betreffen.**

Funktionsstörungen sind daher eher selten und hängen meist von äußeren Ursachen ab oder sind zufällig.

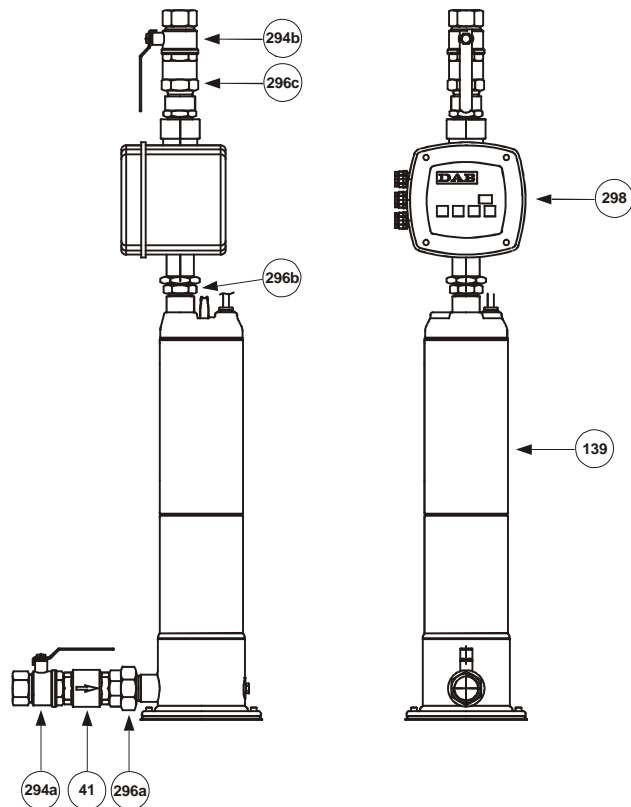
7.3. Die nachstehende Tabelle gibt einige Hinweise für die Vorgehensweise im Falle von Funktionsstörungen.

| STÖRUNGEN  | MÖGLICHE URSACHEN  | ABHILFEN   |
|--|--|--|
| DIE GRUPPE FÜLLT NICHT.                                    | <ol style="list-style-type: none"> <li>1. Durchmesser der Ansaugleitung zu klein; zu viele Fittings, die bruske Richtungsänderungen der Ansaugleitung verursachen; Siphon-Effekt.</li> <li>2. Ansaugleitung verstopft.</li> <li>3. Lufteinsickerungen an der Ansaugleitung der Gruppe.</li> <li>4. Bodenventil verstopft oder blockiert.</li> <li>5. Wasserrückfluss zwischen den Pumpen der Gruppe.</li> <li>6. Sperrventile am Ansaugteil der Pumpen teilweise geschlossen.</li> </ol>   | <ol style="list-style-type: none"> <li>1. Kontrollieren, ob die Ansaugleitung korrekt gemäß der Anweisungen des Absatzes "Installation" erstellt ist.</li> <li>2. Reinigen oder Auswechseln.</li> <li>3. Mittels Druckprobe die perfekte Dichtigkeit von Anschlüssen, Verbindungen, Leitungen prüfen.</li> <li>4. Reinigen oder Auswechseln.</li> <li>5. Die korrekte Funktion der Rückschlagventile am Ansaugteil der Pumpen kontrollieren.</li> <li>6. Ganz öffnen.</li> </ol>   |
| DIE GRUPPE LÄUFT NICHT AN.                                 | <ol style="list-style-type: none"> <li>1. Unterspannung oder Überspannung.</li> <li>2. Falscher, an der Elektropumpe eingestellter Nennstrom.</li> <li>3. Der Schaltkreis des Active Driver ist unterbrochen.</li> </ol>   | <ol style="list-style-type: none"> <li>1. Spannung kontrollieren.</li> <li>2. Den korrekten Stromwert eingeben*.</li> <li>3. Die Unterbrechungsstelle auffinden.</li> </ol>  |
| DIE GRUPPE HÄLT NICHT AN.                                  | <ol style="list-style-type: none"> <li>1. Beträchtliche Wasserverluste in der Anlage.</li> </ol>   | <ol style="list-style-type: none"> <li>1. Verbindungen, Anschlüsse, Leitungen prüfen.</li> </ol>   |
| DIE GRUPPE LIEFERT NICHT DIE ERFORDERTEN CHARAKTERISTIKEN. | <ol style="list-style-type: none"> <li>1. Die gewählte Gruppe ist zu klein für die Merkmale der Anlage.</li> <li>2. Wasserverbrauch zu hoch im Vergleich zur Fördermenge des Brunnens (Gruppe über dem Wassergefälle) oder des Wasserspeichers (Gruppe unter oder über dem Wassergefälle).</li> <li>3. Eine oder mehrere Pumpen sind verstopft.</li> <li>4. Leitungen verstopft.</li> <li>5. Bodenventil verstopft oder blockiert (Gruppe über dem Wassergefälle).</li> <li>6. Wasserrückfluss zwischen den Pumpen der Gruppe.</li> <li>7. Sperrventile an Ansaugteil und Auslass der einzelnen Pumpen teilweise geschlossen.</li> <li>8. Lufteinsickerungen an der Ansaugleitung der Gruppe.</li> </ol> | <ol style="list-style-type: none"> <li>1. Aus dem Technischen Katalog die passende Gruppe aussuchen und ersetzen.</li> <li>2. Die Fördermenge des Brunnens oder Speichers erhöhen.</li> <li>3. Pumpenkörper und Laufräder demontieren und reinigen und ihren einwandfreien Zustand sicherstellen.</li> <li>4. Reinigen oder Auswechseln.</li> <li>5. Reinigen oder Auswechseln.</li> <li>6. Die korrekte Funktion der Rückschlagventile am Ansaugteil der Pumpen kontrollieren.</li> <li>7. Ganz öffnen.</li> <li>8. Mittels Druckprobe die perfekte Dichtigkeit von Anschlüssen, Verbindungen, Leitungen prüfen.</li> </ol> |

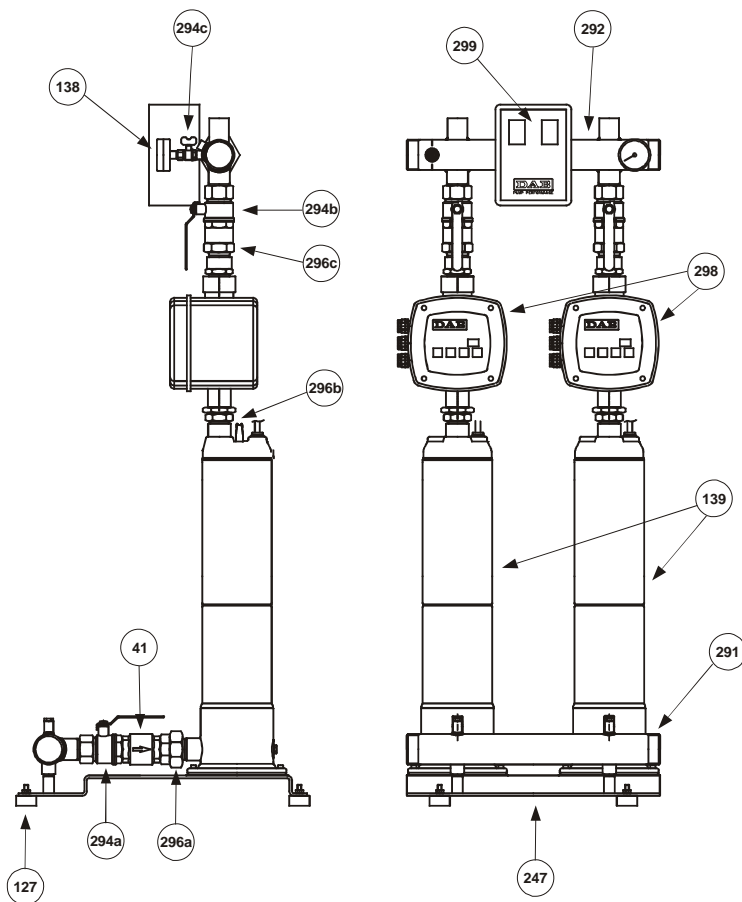
| STÖRUNGEN  | MÖGLICHE URSACHEN   | ABHILFEN  |
|--|---|---|
| EINE ODER MEHRERE PUMPEN DER GRUPPE DREHEN BEIM ANHALTEN IN DIE FALSCHER RICHTUNG. | <ol style="list-style-type: none"> <li>1. Die betreffenden Rückschlag- oder Bodenventile schließen nicht richtig oder sind blockiert.</li> <li>2. Die betreffende Ansaugleitung ist undicht.</li> </ol> | <ol style="list-style-type: none"> <li>1. Dichtigkeit und korrekte Funktion kontrollieren.</li> <li>2. Mittels Druckprobe die Dichtigkeit prüfen.</li> </ol>  |
| DER MOTOR EINER PUMPE DER GRUPPE VIBRIERT.   | <ol style="list-style-type: none"> <li>1. Pumpe blockiert.</li> <li>2. Lager verschlissen.</li> <li>3. Stromkabel defekt.</li> </ol>  | <ol style="list-style-type: none"> <li>1. Die Pumpe befreien.</li> <li>2. Lager auswechseln.</li> <li>3. Kabel erneuern.</li> </ol>   |
| WASSERSCHLAG IN DER ANLAGE.  | <ol style="list-style-type: none"> <li>1. Wasserschläge während der Funktion der Gruppe.</li> <li>2. Wasserschläge beim Schließen der Förderung.</li> </ol>   | <ol style="list-style-type: none"> <li>1. Das Rückschlagventil des Warmwassernetzes kontrollieren.</li> <li>2. Weitere Aquabox installieren oder an den Enden der Leitungen, an denen die Wasserschläge auftreten, entsprechende Dämpfer anbringen.</li> </ol>          |
| EINE PUMPE DER GRUPPE LÄUFT NACH DEM ANHALTEN NICHT MEHR AN.                       | <ol style="list-style-type: none"> <li>1. Auslösung der Sicherung des Active Driver.</li> <li>2. Elektropumpe blockiert.</li> <li>3. Defekte am Active Driver.</li> </ol>                               | <ol style="list-style-type: none"> <li>1. Die Stromaufnahme der Elektropumpe kontrollieren.</li> <li>2. Die Elektropumpe befreien.</li> <li>3. Die Fehler am Active Driver überprüfen*.</li> </ol> <p>Gegebenenfalls den Active Driver ersetzen.</p>                    |
| STARKE DRUCKSCHWANKUNGEN IN DER ANLAGE.  | <ol style="list-style-type: none"> <li>1. Saugleitung zu lang.</li> <li>2. Parameter GP und GI einstellbedürftig.</li> </ol>  | <ol style="list-style-type: none"> <li>1. Ansaugteil überprüfen.</li> <li>2. Neue Werte für GP und GI eingeben.</li> </ol> <p>Eventuell ein Membran-Ausdehnungsgefäß am Auslassrohr installieren und am Parameter <b>Od</b> der Active Driver <b>“2”</b> eingeben*.</p> |

\* Für Einstellung und Kontrolle der Parameter wird auf die dem Modul Active Driver beigelegten Unterlagen verwiesen.

1 PULSARDRY A.D. ...



2 PULSARDRY A.D. ...



41 – Terugslagklep

127 – Antitripoot

138 – Manometer

139 – Elektropomp

247 – Basis

291 – Aanzuigcollector

292 – Toevoercollector

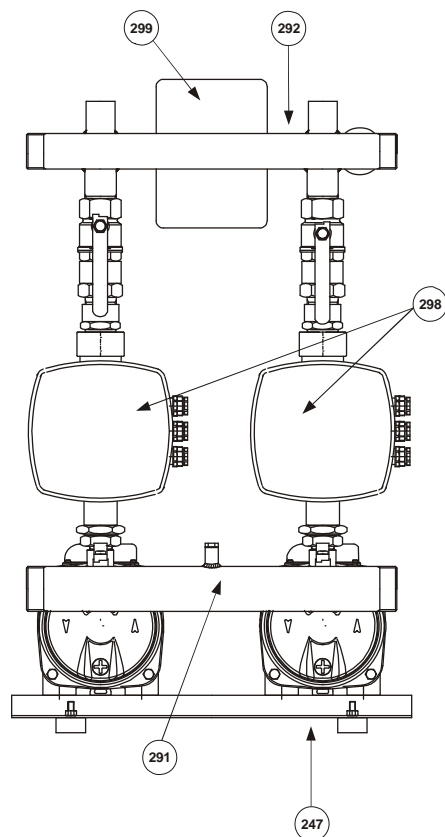
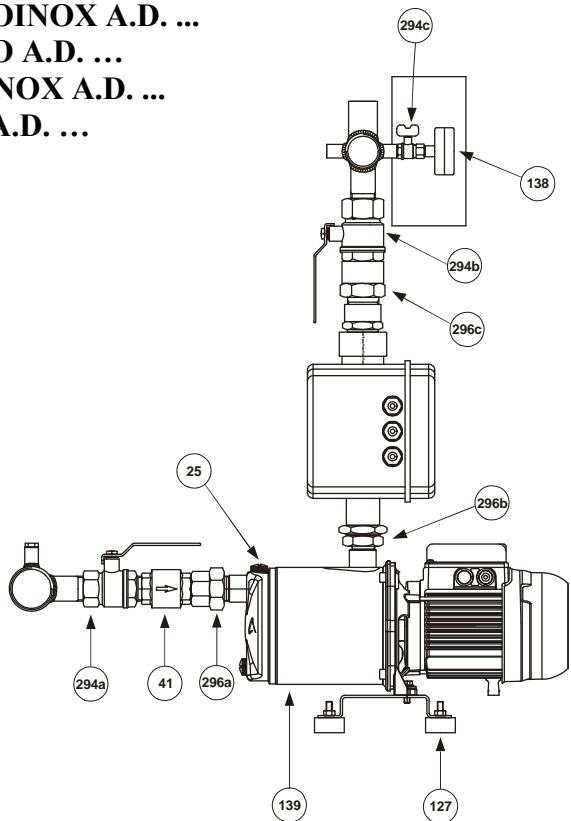
294a/294b/294c – Afsluitklep

296a/296b/296c – Verbindingsstuk

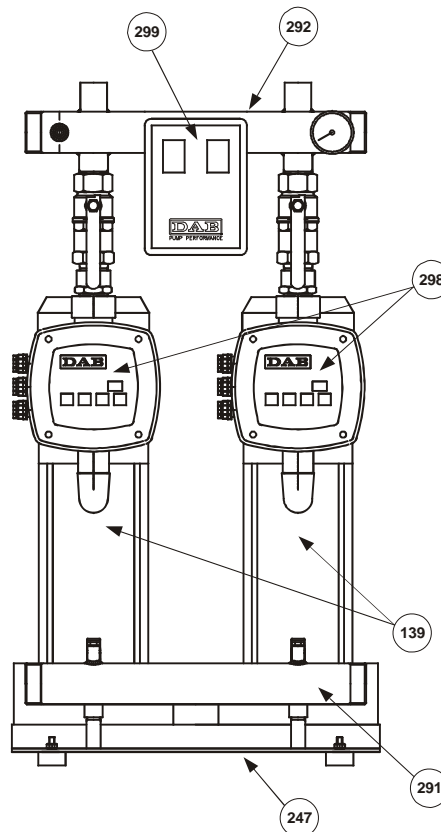
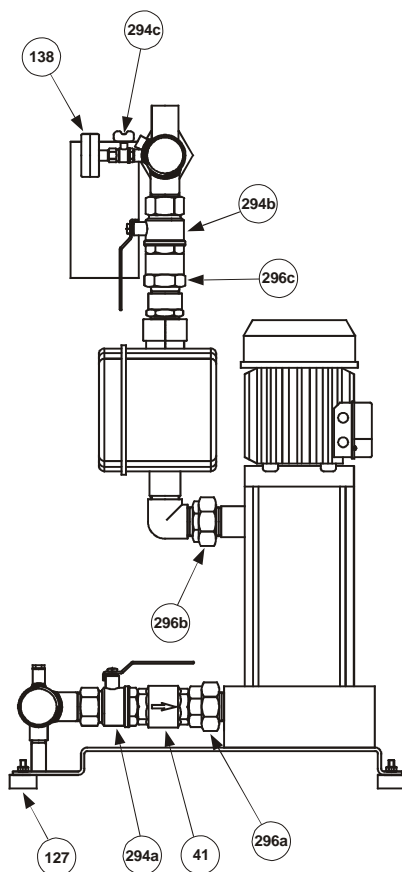
298 – Active Driver

299 – Veiligheidsseenheid

2 EUROINOX A.D. ...  
 2 EURO A.D. ...  
 2 JETINOX A.D. ...  
 2 JET A.D. ...



2 KVCX A.D. ...



25 – Vuldop Elektropomp

41 – Terugslagklep

127 – Antitripoot

138 – Manometer

139 – Elektropomp

247 – Basis

291 – Aanzuigcollector

292 – Toevoercollector

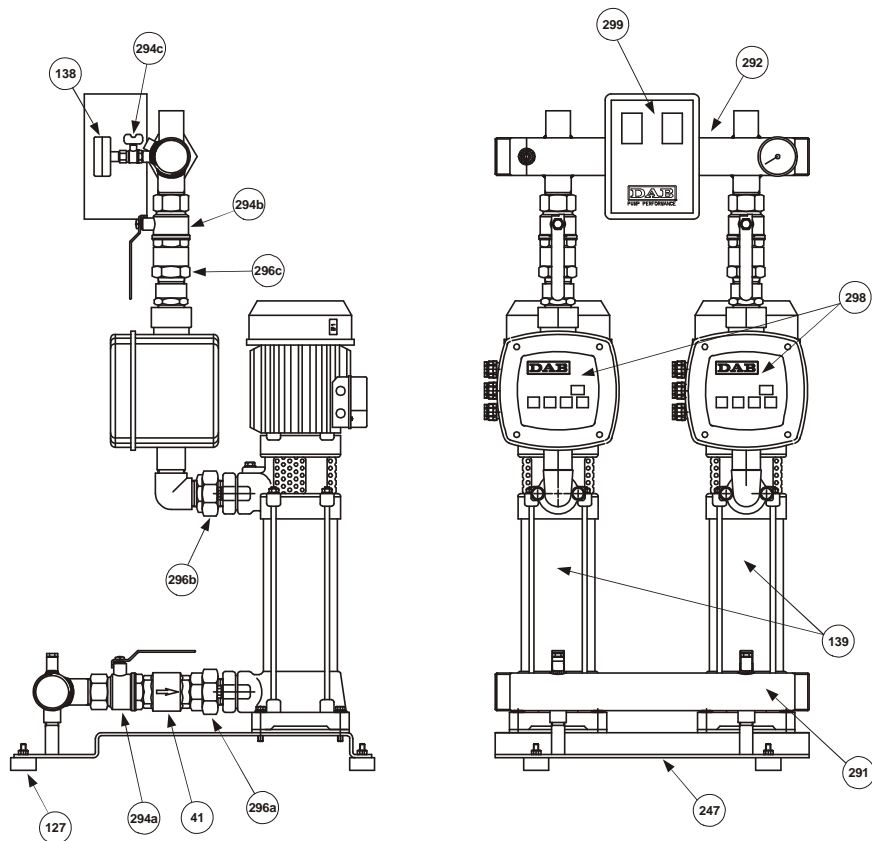
294a/294b/294c – Afsluitklep

296a/296b/296c – Verbindingsstuk

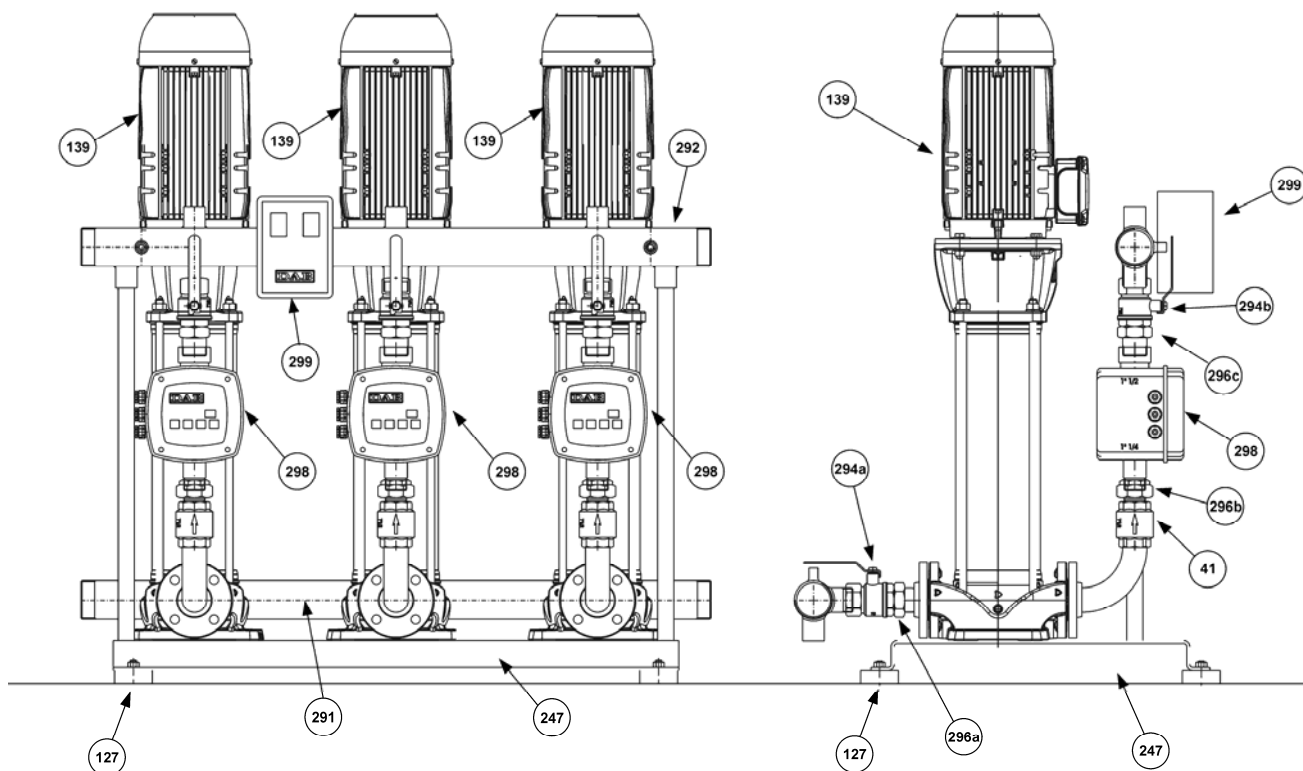
298 – Active Driver

299 – Veiligheidseenheid

2 KV A.D ...



3 NKV A.D. ...



25 – Vuldop Elektropomp

41 – Terugslagklep

127 – Antitripoot

138 – Manometer

139 – Elektropomp

247 – Basis

291 – Aanzuigcollector

292 – Toevoercollector

294a/294b/294c – Afsluitklep

296a/296b/296c – Verbindingsstuk

298 – Active Driver

299 – Veiligheidseenheid

|      | INHOUDSOPGAVE                             | pag. |
|------|---|------|
| 1.   | ALGEMEEN                                  | 36   |
| 2.   | RICHTLIJNEN                               | 36   |
| 2.1. | Gekwalificeerd technisch personeel        | 36   |
| 2.2. | Veiligheid                                | 36   |
| 2.3. | Verantwoordelijkheid                      | 36   |
| 3.   | INSTALLATIE                               | 36   |
| 4.   | ELEKTRISCHE AANSLUITING                   | 37   |
| 5.   | START                                     | 37   |
| 5.4  | Werkingslogica van de groep               | 37   |
| 5.5. | Afstelling van de druk van de groep       | 37   |
| 5.6. | Stop van de pompen wegens alarm           | 37   |
| 6.   | INSTRUCTIES VOOR HET BEDRIJF VAN DE GROEP | 39   |
| 7.   | ONDERHOUD                                 | 39   |
| 7.3. | Het opsporen en verhelpen van storingen   | 39   |

## 1. ALGEMEEN



Lees deze documentatie aandachtig door alvorens over te gaan tot de installatie.

De installatie en de functionering dienen te voldoen aan de veiligheidsvoorschriften van het land waar het product geïnstalleerd wordt. Alle werkzaamheden dienen volgens de juiste technische regels te worden uitgevoerd en uitsluitend door gekwalificeerd technisch personeel te worden verricht (paragraaf 2.1.), dat beschikt over de door de huidige voorschriften gevraagde vereisten. Het veronachtzamen van de veiligheidsvoorschriften kan persoonlijk letsel en schade aan de apparatuur tot gevolg hebben en doet bovendien de garantie vervallen.

**Dit handboek zorgvuldig bewaren, om het ook na de installatie nog te kunnen raadplegen.**

## 2. RICHTLIJNEN

### 2.1. Gekwalificeerd technisch personeel



**Het is noodzakelijk de installatie uit te laten voeren door competent en gekwalificeerd personeel, dat beschikt over de technische kennis die vereist wordt door de specifieke, geldende voorschriften op dit gebied.**

Onder gekwalificeerd personeel verstaat men personen die op grond van hun vorming, ervaring en opleiding en op grond van hun kennis van de betreffende normen, voorschriften, maatregelen voor het voorkomen van ongevallen en van de bedrijfsomstandigheden, door de verantwoordelijke voor de veiligheid van de installatie zijn geautoriseerd om alle noodzakelijke werkzaamheden te verrichten en die bij het uitvoeren van deze werkzaamheden elk gevaar weten te herkennen en vermijden (definitie technisch personeel IEC 60634).

Het apparaat is niet bedoeld voor gebruik door personen (waaronder kinderen) met beperkte lichamelijke, sensorische of mentale vermogens, of die onvoldoende ervaring of kennis ervan hebben, tenzij zij bij het gebruik van het apparaat onder toezicht staan van of geïnstrueerd worden door iemand die verantwoordelijk is voor hun veiligheid. Kinderen moeten in het oog gehouden worden om erop toe te zien dat ze niet met het apparaat spelen. (EN 60335-1: 02)

### 2.2. Veiligheid

De pomp mag alleen gebruikt worden indien het elektrische systeem beschikt over de veiligheidsinrichtingen die worden voorgeschreven door de geldende richtlijnen in het land waar het product geïnstalleerd wordt (voor Italië is dit CEI 64/2).


### 2.3. Verantwoordelijkheid




**De fabrikant is niet aansprakelijk voor de goede functionering van de groep of voor eventuele schade die door de groep wordt veroorzaakt, indien deze onklaar gemaakt of gewijzigd is en/of indien men de groep buiten het aanbevolen werkbereik laat functioneren of zonder de hulp van onze bedienings- en beveiligingspanelen.**

**De fabrikant aanvaardt daarnaast geen enkele aansprakelijkheid voor mogelijke onnauwkeurigheden in dit instructiehandboek indien deze te wijten zijn aan druk- of transcriptiefouten. De fabrikant behoudt zich het recht voor die wijzigingen aan de producten aan te brengen die hij noodzakelijk of nuttig acht, zonder hiermee de fundamentele eigenschappen van de producten te veranderen.**

## 3. INSTALLATIE

- 3.1.  De groep moet worden geïnstalleerd op een goed geventileerde plek, beschermd tegen de weersomstandigheden en met een omgevingstemperatuur niet hoger dan 40°C (afb. 1).  
Om de groep te verplaatsen, hem optillen bij het onderstel.  
De groep niet optillen bij de perscollector: risico voor beschadiging van de Active Driver modules!  
Stel de groep zodanig op dat eventuele onderhoudswerkzaamheden zonder moeite kunnen worden uitgevoerd.

- 3.2.  Verzeker u ervan dat de leidingen van de installatie op autonome wijze ondersteund zijn en niet met hun gewicht op de collectors van de groep rusten, om vervormingen of breuk van componenten te voorkomen (afb. 2).  
Het is bovendien raadzaam bij de aansluiting van de collectors op de installatie trildempende koppelingen aan te brengen.




- 3.3. Neem bij het construeren van de aanzuigleiding alle maatregelen die nodig zijn om drukverliezen tot een minimum te beperken en de vorming van luchtzakken te voorkomen:
- Plaats de groep zo dicht mogelijk bij de voedingsbron.
  - De diameter van de aanzuigleiding mag nooit kleiner zijn dan die van de collector.
  - Plaats de aanzuigleiding horizontaal of met een lichte helling naar de groep toe (afb. 3).
  - Gebruik geen ellebogen of verbindingstukken die bruske veranderingen van richting veroorzaken. Zo nodig bochten met een wijde straal gebruiken.
  -




**Vermijd het “sifon” effect in de aanzuiging: gevaar voor leeglopen van de pompen!**


#### 4. ELEKTRISCHE AANSLUITING


##### LET OP: NEEM DE GELDENDE VEILIGHEIDSVOORSCHRIFTEN IN ACHT

- 4.1.  **De elektrische aansluiting mag uitsluitend worden uitgevoerd door gespecialiseerd en gekwalificeerd personeel (zie punt 2.1.) en overeenkomstig de veiligheidsvoorschriften die van kracht zijn in het land waar het product wordt geïnstalleerd.**

- 4.2.  Alvorens de voedingskabels aan te sluiten op de klemmen van de veiligheidscentrale, controleren of de voedingsspanning overeenstemt met de gegevens die vermeld zijn in de tabel met technische gegevens van de centrale ( 230 V eenfase, 400 V driefase + neutraal, 400 V driefase ). Voor groepen met één pomp is het voldoende de stekker van de Active Driver in het stopcontact te steken.

Zie voor informatie met betrekking tot de Active Driver module de bijgeleverde documentatie.

- 4.3.  Bij het aansluiten van de voedingskabel op de klemmenstrook van de veiligheidseenheid, **moet de prioriteit gegeven worden aan de aardgeleider.**

- 4.4.  Voor de stroomtoevoer naar de groep met pompen gebruikt u aardlekschakelaars van het type klasse A, met lekstroom regelbaar op 300 mA, selectief en beschermd tegen foutieve uitschakeling (vertraging bij de uitschakeling 0,5 seconde).

#### 5. START

Voor een correcte start van de groep, onderstaande procedure in de aangegeven volgorde uitvoeren:

- 5.1.  **Onderstaande werkzaamheden uitvoeren zonder het paneel onder spanning te zetten.**

Controleer of de draaiende onderdelen vrij kunnen draaien. Hiertoe de afdekking van de ventilator verwijderen en, indien nodig, ook de ventilator zelf; vervolgens de as draaien met een geschikt gereedschap (schroevendraaier, schroefsleutel etc.) (afb. 4).

Bij een blokkering met een hamer zachtjes op de achterkant van het gereedschap kloppen en opnieuw proberen de as te draaien.

- 5.2.  **Onderstaande werkzaamheden uitvoeren zonder het paneel onder spanning te zetten.**

De groep als volgt vullen:

- Giet langzaam schoon water in een verbindingstuk van de aanzuigcollector, terwijl u de vuldop (ref.25) van één van de elektropompen openhoudt zodat de aanwezige lucht kan ontsnappen, tot de collector gevuld is. (afb. 5/I).
- Vul langzaam met schoon water via een mof van de perscollector tot er water uit de eerder verwijderde vuldop stroomt (afb.5/II).

Voor groepen met KVCX pompen met IN-LINE verbindingen de naald van de afvoerdop zo ver mogelijk losschroeven, en vervolgens langzaam vullen met schoon water via een mof van de perscollector, tot er water uit de eerder verwijderde vuldop stroomt (afb.5/II).

**De groepen met Pulsar Dry pompen worden geleverd met gedemonteerde Active Driver, kleppen en perscollector, om het vullen van de pompen te vergemakkelijken.** Vul elke afzonderlijke pomp door langzaam schoon water naar binnen te gieten via de persmof, op de bovenkant van de pomp, tot de pompen volledig gevuld zijn. Na deze handeling bevestigt u de Active Driver modules, compleet met ventielen en perscollector op de persmoffen van de pompen en zet u de verbindingstukken vast.

- 5.3. In de meeste gevallen heeft de groep geen expansievaten met membraan nodig. Indien een watervoorraad onder druk nodig is, is het mogelijk het bij de groep geleverde vat te monteren. Hiervoor gaat u als volgt te werk:
- 1) zet een voordruk op het vat die 0,3 bar lager is dan de startdruk van de pomp;
  - 2) monteer het vat in de moffen van 1" in de perscollector.
- Voor groepen met één pomp, het bij de groep geleverde "T"-verbindingsstuk in de persklep monteren en vervolgens het reservoir in de mof van 1" van het "T"-verbindingsstuk monteren. In het geval dat het expansievat gemonteerd wordt, dient u "2" in te stellen in de parameter Od van de Active Drivers.

Zie voor informatie met betrekking tot de Active Driver module de bijgeleverde documentatie.

#### 5.4. WERKINGSLOGICA VAN DE GROEP

De werkingslogica van de door u aangeschafte groep met pompen is als volgt: het leveren van **constante druk bij variabel waterdebiet** gevraagd door het systeem. Dit wordt mogelijk gemaakt door de op elk van de pompen gemonteerde Active Driver module.

Geadviseerd wordt om alle pompen op dezelfde drukwaarde te ijken. Wanneer als gevolg van waterafname de eerste drukverlaging in de installatie optreedt, start de eerste pomp. Wanneer het vereiste waterdebiet stijgt, start in een kringloopsysteem de tweede en/of de derde pomp. Wanneer het waterdebiet afneemt, stoppen de pompen in omgekeerde volgorde.

Bij de tweede drukverlaging in de installatie zal, dankzij het wisselende startstelsel van de pompen, de tweede pomp starten. Wanneer het vereiste waterdebiet toeneemt, zal de eerste en/of de derde pomp in een kringloop starten. De pompen zullen bij het afnemen van het waterdebiet in omgekeerde volgorde stoppen.

Zie de bij het module Active Driver geleverde documentatie indien u meer informatie over de wisselende startprocedure van de pomp wenst.

#### 5.5. AFSTELLING VAN DE DRUK VAN DE GROEP

- a) Spanning aan de pomp 1 geven via de schakelaar op de veiligheidseenheid (voor groepen met één pomp is het voldoende de stekker van de Active Driver module in het stopcontact te steken).  
Op het display ziet u "GO" wanneer de groep in werking is en "Sb" wanneer de groep gestopt is.
- b) De toetsen **MODE / SET** gedurende enige seconden tegelijkertijd ingedrukt houden.
- c) Op het display verschijnt "SP", controleer of de reeds ingestelde drukwaarde overeenkomt met de gewenste waarde, als dit niet zo is de waarde wijzigen door op de toetsen + of - te drukken (range 1,0 / 9,0 bar).
- d) Op SET drukken om terug te gaan naar de normale bedrijfsstatus.
- e) De waterafgifte gedeeltelijk openen en aan de hand van het display of de manometer controleren of de druk constant blijft bij toenemende of afnemende waterafgifte (hierbij binnen de prestatielimieten van de pomp blijven).
- f) De onder de punten a), b), c), d) e) beschreven handelingen herhalen voor pomp 2 en pomp 3.

Door alleen op de toets MODE te drukken kunt u de volgende parameters weergeven:

Fr = werkingsfrequentie van de pomp;

UP = momentane druk (bar);

C1 = door de pomp opgenomen stroom (A).

Zie voor andere werkingsparameters de bij de Active Driver module geleverde documentatie.

#### 5.6. STOP VAN DE POMPEN WEGENS ALARM

In de volgende situaties worden de pompen automatisch gestopt:

1. Geen water in de zuigzijde van de pomp (werking zonder vloeistof) voor meer dan 10 seconden (deze tijd kan worden ingesteld).
2. Lage voedingsspanning.
3. Oververhitting van de interne componenten van de Active Driver.
4. Te hoge stroom in de pomp.

De pompen zullen automatisch weer in werking treden op het moment dat bovengenoemde condities niet langer bestaan.


Zie voor meer informatie de bij de Active Driver module geleverde documentatie.

- 5.7. Indien het noodzakelijk is de pompen te stoppen op het moment dat een bepaalde druk wordt overschreden, is het mogelijk een drukschakelaar op de perscollector te installeren. Deze schakelaar is zodanig afgesteld dat hij de overschrijding van de druk signaleert.

Het contact van de drukschakelaar moet worden aangesloten op de klemmenstrook J22 van de Active Driver (ingang I3).

Zie voor meer informatie de bij de Active Driver module geleverde documentatie.

**6. INSTRUCTIES VOOR HET BEDRIJF VAN DE GROEP**

- 6.1.  Wanneer de groep voor een lange periode buiten bedrijf zal blijven bij een temperatuur lager dan 0 °C, is het noodzakelijk de groep volledig leeg te maken (afb. 7).

**7. ONDERHOUD**

- 7.1. Voor demontage van de Active Driver module:
- de stroomtoevoer afsluiten en enkele minuten wachten;
  - de afsluitkleppen voor en na de module sluiten;
  - het aanwezige water afvoeren via de afvoerdop op de achterzijde van de Active Driver;
  - de aansluitstukken voor en na de module losdraaien en de module verwijderen.

Na de module te hebben teruggeplaatst, de aansluitstukken vastdraaien, de afsluitkleppen openen en de groep vullen zoals beschreven onder de punten 5.2 a) en b).

**De Active Driver moet worden afgesteld volgens de beschrijving in de bijgeleverde gebruiksaanwijzingen.**

- 7.2. **Al onze groepen zijn zowel voor wat betref het elektrische gedeelte als het hydraulische gedeelte aan strenge tests onderworpen.**

Daarom zullen er niet snel storingen in de functionering optreden, zij het niet voor externe of louter toevallige oorzaken.

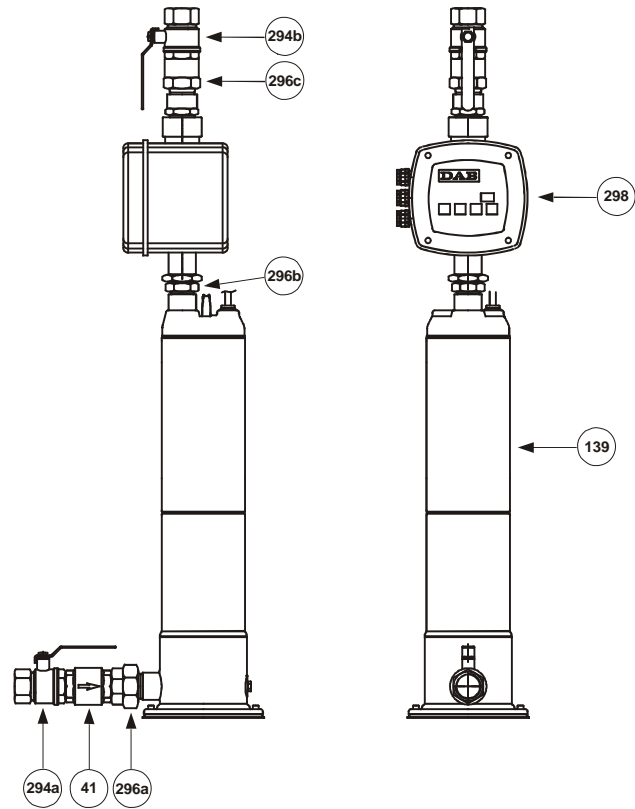
- 7.3. Hieronder vindt u een tabel met enkele suggesties met betrekking tot het repareren van de groep in het geval van storingen.

| STORINGEN   | MOGELIJKE OORZAKEN  | OPLOSSINGEN   |
|---|---|---|
| DE GROEP ZUIGT ZICH NIET VOL.                       | <ol style="list-style-type: none"> <li>Te kleine diameter aanzuigleiding; gebruik van teveel verbindingstukken, die bruuske veranderingen van richting veroorzaken in de aanzuigleiding; sifon effect.</li> <li>Aanzuigleiding verstopt.</li> <li>Lucht in de aanzuigleiding van de groep.</li> <li>Voetklep verstopt of geblokkeerd.</li> <li>Watercirculatie tussen de pompen van de groep.</li> <li>Afsluitkleppen op de aanzuiging van iedere pomp gedeeltelijk gesloten.</li> </ol>  | <ol style="list-style-type: none"> <li>Controleer of de aanzuigleiding correct geconstrueerd is, volgens de aanwijzingen uit de paragraaf "Installatie".</li> <li>Schoonmaken of vervangen.</li> <li>Controleer, aan de hand van een drukttest, de afdichting van de verbindingstukken, de koppelingen en de leidingen.</li> <li>Schoonmaken of vervangen.</li> <li>De functionering van de terugslagkleppen op de aanzuiging van de pompen controleren.</li> <li>De kleppen volledig openen.</li> </ol>  |
| DE GROEP START NIET.                                | <ol style="list-style-type: none"> <li>Te hoge of te lage spanning.</li> <li>Er is een onjuiste nominale stroomwaarde ingesteld in de elektropomp.</li> <li>Circuitonderbreking in de Active Driver.</li> </ol>   | <ol style="list-style-type: none"> <li>De spanning controleren.</li> <li>De juiste stroomwaarde instellen*.</li> <li>Het punt van onderbreking zoeken.</li> </ol>   |
| DE GROEP STOPT NIET.                                | <ol style="list-style-type: none"> <li>Grote waterlekken in de installatie.</li> </ol>  | <ol style="list-style-type: none"> <li>Controleer koppelingen, verbindingstukken, leidingen.</li> </ol>   |
| DE GROEP LEVERT DE GEVRAAGDE KARAKTERISTIEKEN NIET. | <ol style="list-style-type: none"> <li>Er is een groep met te kleine dimensies gekozen in verhouding tot de karakteristieken van de installatie.</li> <li>Te hoog waterverbruik ten opzichte van de capaciteit van de put (groep boven de waterspiegel) of van het reservoir voor eerste opvang ( groep onder de waterspiegel of boven de waterspiegel).</li> <li>Verstopping van één of meerdere pompen.</li> <li>Leidingen verstopt.</li> <li>Voetklep verstopt of geblokkeerd (groep boven de waterspiegel).</li> <li>Watercirculatie tussen de pompen van de groep.</li> <li>Afsluitkleppen of afzuiging en toevoer van de pompen gedeeltelijk gesloten.</li> <li>Lucht in de aanzuigleiding van de groep.</li> </ol> | <ol style="list-style-type: none"> <li>De groep vervangen, raadpleeg de Technische catalogus.</li> <li>Verhoog de capaciteit van de put of van het reservoir voor eerste opvang.</li> <li>Demonteren en het pomphuis en de waaiers schoonmaken en de conditie ervan controleren.</li> <li>Schoonmaken of vervangen.</li> <li>Schoonmaken of vervangen</li> <li>De functionering van de terugslagkleppen op de aanzuiging van de pompen controleren.</li> <li>De kleppen volledig openen.</li> <li>Controleer, aan de hand van een drukttest, de afdichting van de verbindingstukken, de koppelingen en de leidingen.</li> </ol> |

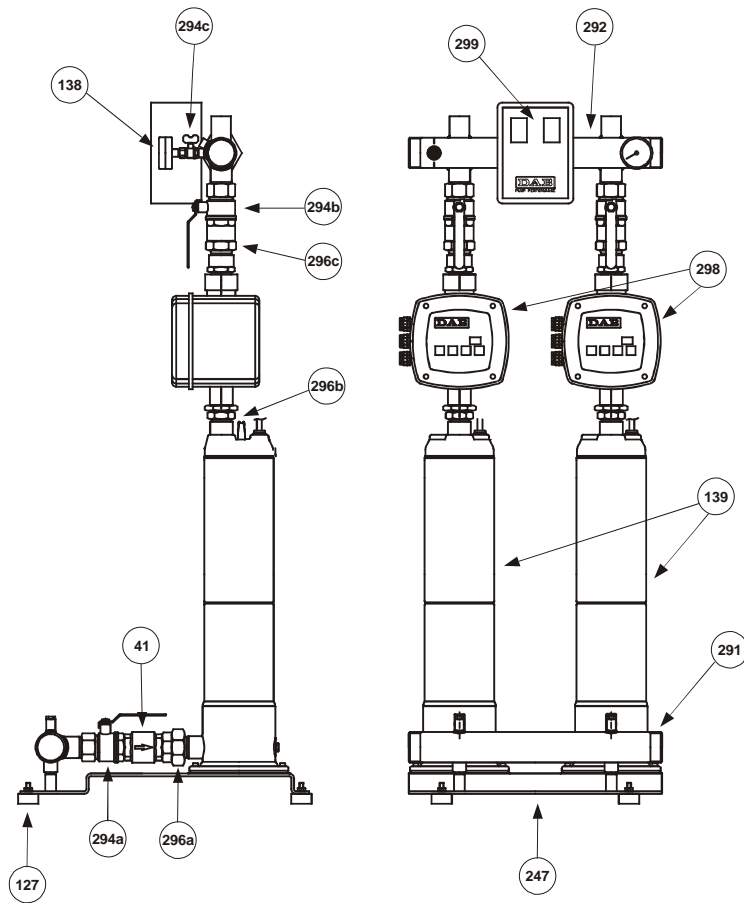
| STORINGEN   | MOGELIJKE OORZAKEN   | OPLOSSINGEN   |
|---|--|---|
| EEN OF MEER POMPEN DRAAIEN, WANNEER ZE GESTOPT WORDEN, IN TEGENGESTELDE RICHTING. | <ol style="list-style-type: none"> <li>1. De betreffende terugslagkleppen of de voetklep sluiten niet goed of zijn geblokkeerd.</li> <li>2. De betreffende aanzuigleiding is niet hermetisch afgedicht.</li> </ol> | <ol style="list-style-type: none"> <li>1. De afdichting en de werking van de kleppen controleren.</li> <li>2. De afdichting controleren met een druktest.</li> </ol>  |
| DE MOTOR VAN EEN POMP VAN DE GROEP TRILT.   | <ol style="list-style-type: none"> <li>1. Pomp geblokkeerd.</li> <li>2. Versleten lagers.</li> <li>3. Elektriciteitskabels onderbroken.</li> </ol>   | <ol style="list-style-type: none"> <li>1. De pomp deblokken.</li> <li>2. De lagers vervangen.</li> <li>3. De kabels vervangen.</li> </ol>   |
| DRUKSTOTEN IN DE INSTALLATIE.   | <ol style="list-style-type: none"> <li>1. Drukstoten gedurende de functionering van de groep.</li> <li>2. Drukstoten bij het sluiten van de afgifte.</li> </ol>  | <ol style="list-style-type: none"> <li>1. Controleer de terugslagklep van het warmwaterdistributienet.</li> <li>2. Installeer meer aquaboxen of drukstootdempers op de uiteinden van de leiding waar deze zich voordoen.</li> </ol>   |
| EEN POMP VAN DE GROEP STOPT EN WIL NIET MEER STARTEN.                             | <ol style="list-style-type: none"> <li>1. Activering van de beveiliging van de Active Driver.</li> <li>2. Elektropomp geblokkeerd.</li> <li>3. Defecten in de Active Driver.</li> </ol>                            | <ol style="list-style-type: none"> <li>1. De opname van de elektropomp controleren.</li> <li>2. De elektropomp deblokken.</li> <li>3. Nagaan wat voor fouten de Active Driver vertoont*.</li> </ol> <p>De Active Driver eventueel vervangen.</p>  |
| GROTE DRUKSCHOMMELINGEN IN HET SYSTEEM.   | <ol style="list-style-type: none"> <li>1. Te lage zuigleiding.</li> <li>2. Parameters GP en GI moeten worden bijgesteld.</li> </ol>  | <ol style="list-style-type: none"> <li>1. De zuigzijde controleren.</li> <li>2. Een nieuwe waarde instellen voor GP en GI.</li> </ol> <p>Eventueel een expansievat met membraan toevoegen op de perscollector en "2" instellen in de parameter <b>Od</b> van de Active Driver modules*.</p> |

\* Zie voor de instelling / controle van de parameters de bij de Active Driver geleverde documentatie.

1 PULSARDRY A.D. ...



2 PULSARDRY A.D. ...



41 – Válvula de retención

127 – Pie antivibratorio

138 – Manómetro

139 – Electrobomba

247 – Base

291 – Colector de aspiración

292 – Colector de suministro

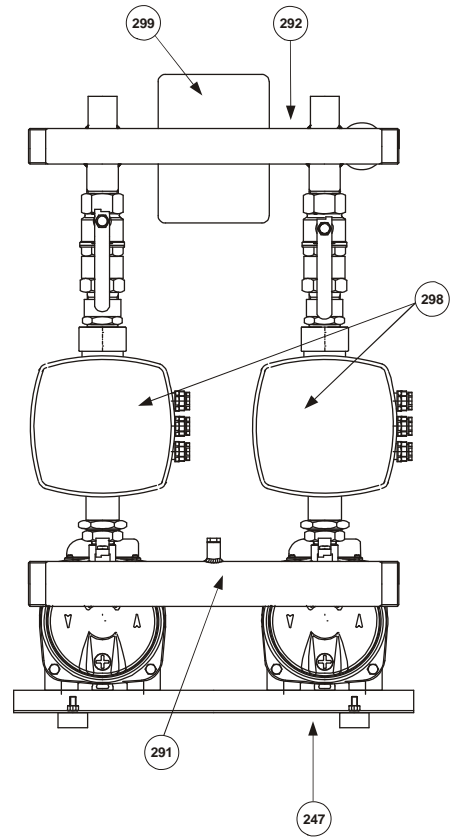
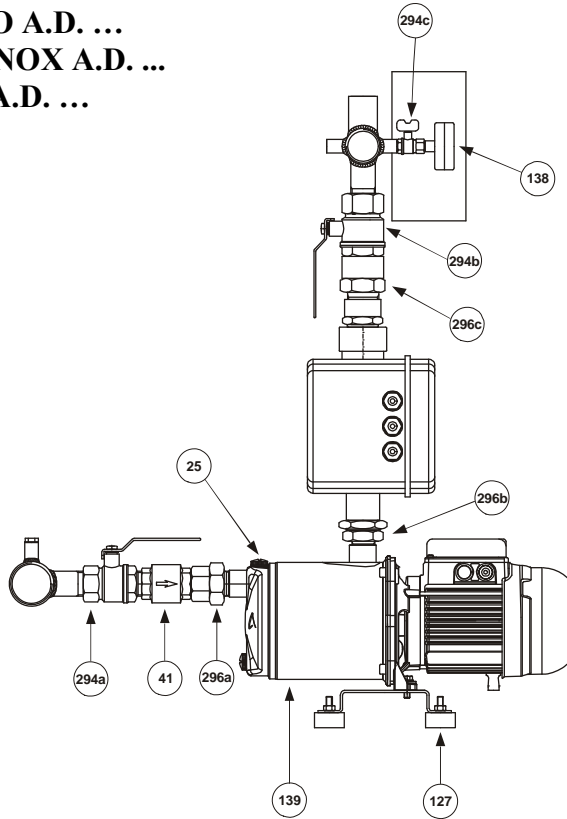
294a/294b/294c – Válvula de aislamiento

296a/296b/296c – Racor

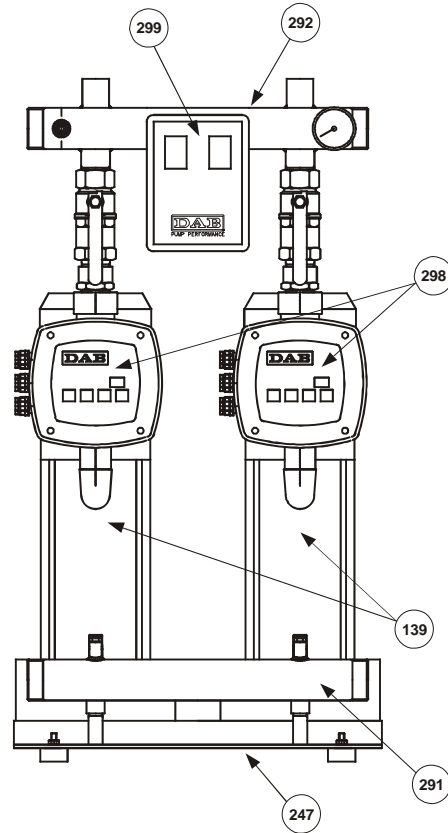
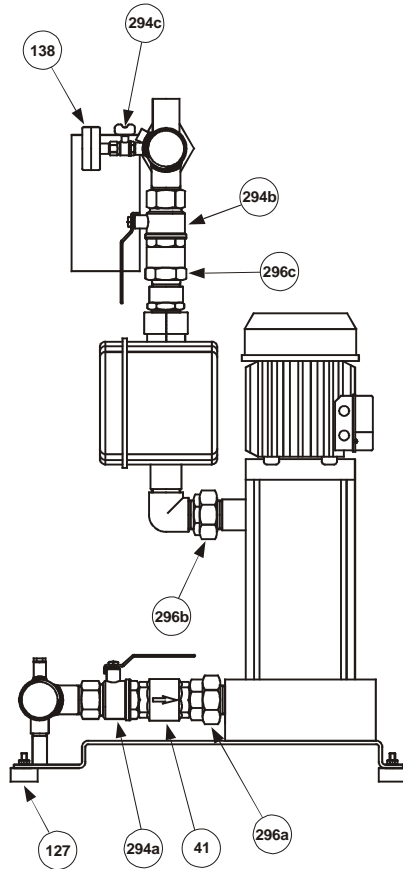
298 – Active Driver

299 – Centralita de protección

**2 EUROINOX A.D. ...**  
**2 EURO A.D. ...**  
**2 JETINOX A.D. ...**  
**2 JET A.D. ...**

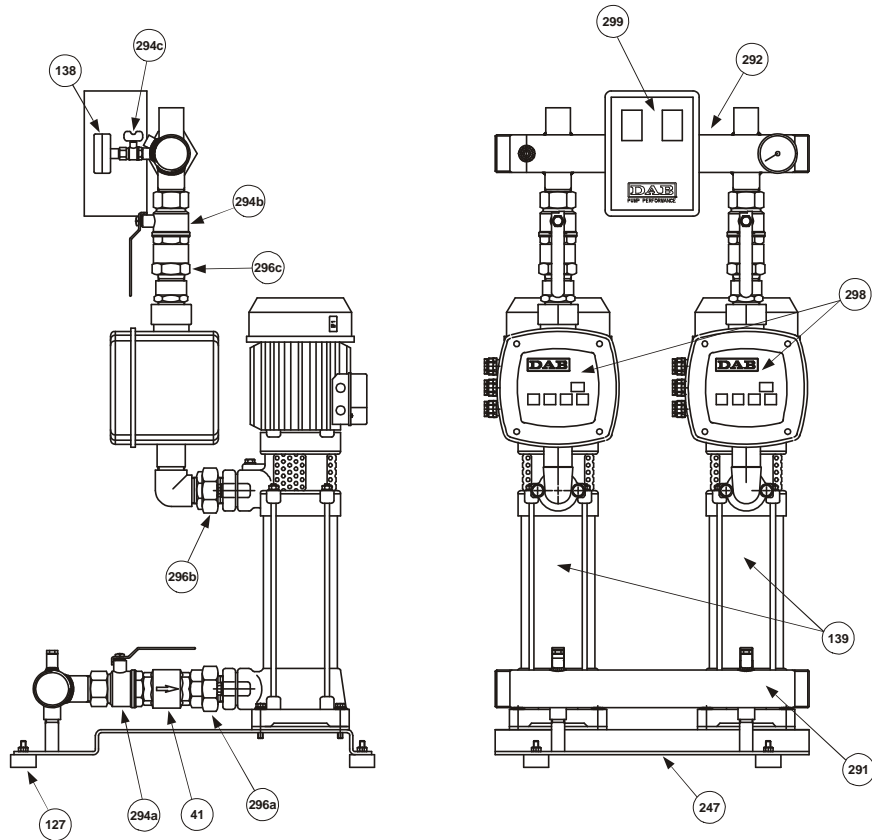


**2 KVCX A.D. ...**

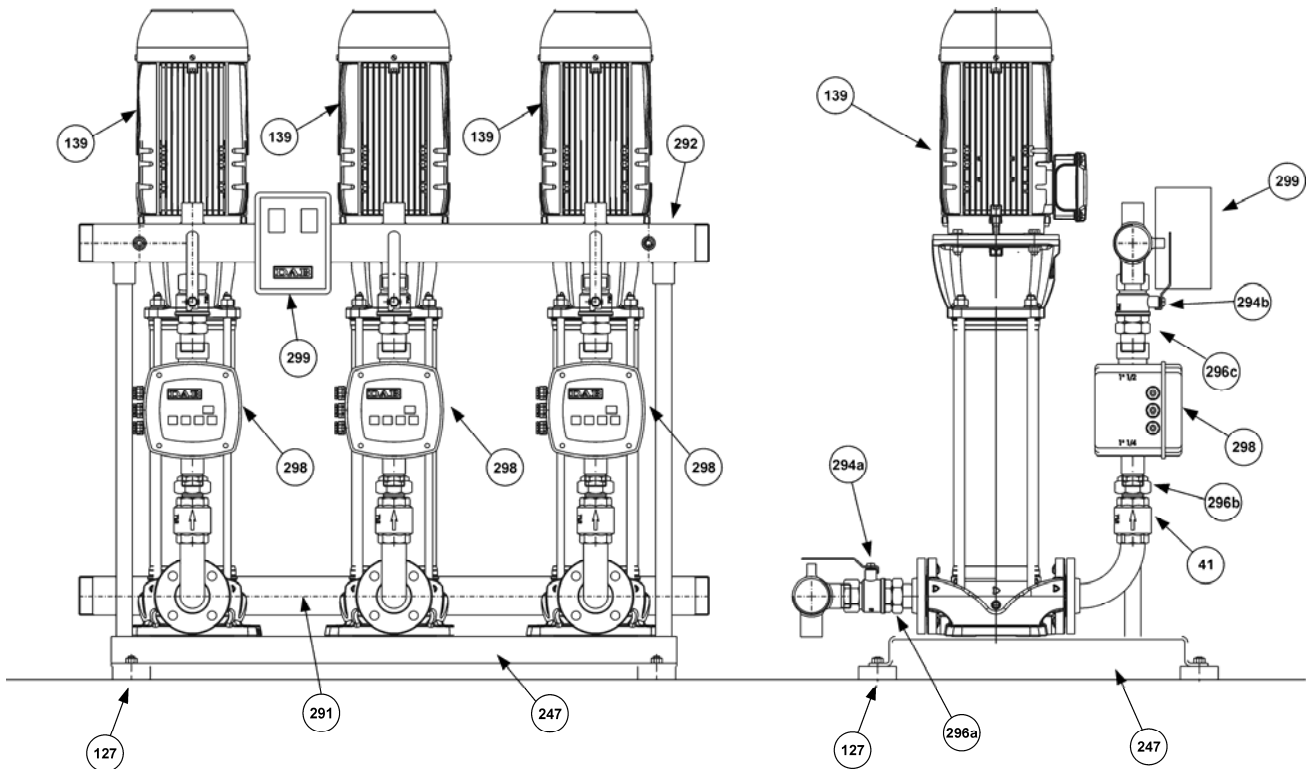


- |   |                                     |  |
|---|-------------------------------------|--|
| <b>25</b> – Tapón de carga electrobomba | <b>139</b> – Electrobomba           | <b>294a/294b/294c</b> – Válvula de aislamiento |
| <b>41</b> – Válvula de retención        | <b>247</b> – Base                   | <b>296a/296b/296c</b> – Racor                  |
| <b>127</b> – Pie antivibratorio         | <b>291</b> – Colector de aspiración | <b>298</b> – Active Driver                     |
| <b>138</b> – Manómetro                  | <b>292</b> – Colector de suministro | <b>299</b> – Centralita de protección          |

2 KV A.D ...



3 NKV A.D. ...



- |                                  |                              |   |
|----------------------------------|------------------------------|---|
| 25 – Tapón de carga electrobomba | 139 – Electrobomba           | 294a/294b/294c – Válvula de aislamiento |
| 41 – Válvula de retención        | 247 – Base                   | 296a/296b/296c – Racor                  |
| 127 – Pie antivibratorio         | 291 – Colector de aspiración | 298 – Active Driver                     |
| 138 – Manómetro                  | 292 – Colector de suministro | 299 – Centralita de protección          |

|  | pág. |
|--|------|
| <b>INDICE</b>  |      |
| 1. <b>DATOS GENERALES</b>                            | 44   |
| 2. <b>ADVERTENCIAS</b>                               | 44   |
| 2.1. <b>Personal técnico cualificado</b>             | 44   |
| 2.2. <b>Seguridad</b>                                | 44   |
| 2.3. <b>Responsabilidad</b>                          | 44   |
| 3. <b>INSTALACION</b>                                | 44   |
| 4. <b>CONEXION ELECTRICA</b>                         | 45   |
| 5. <b>PUESTA EN MARCHA</b>                           | 45   |
| 5.4. <b>Lógica de funcionamiento del grupo</b>       | 46   |
| 5.5. <b>Calibrado de la presión del grupo</b>        | 46   |
| 5.6. <b>Parada de las bombas por alarma</b>          | 46   |
| 6. <b>ISTRUCCIONES PARA EL EJERCICIO DEL GRUPO</b>   | 47   |
| 7. <b>MANTENIMIENTO</b>                              | 47   |
| 7.3. <b>Búsqueda y remedio de los inconvenientes</b> | 47   |

## 1. DATOS GENERALES



**Antes de llevar a cabo la instalación, leer detenidamente esta documentación.**

Tanto la instalación como el funcionamiento cumplirán las normas de seguridad del país donde se monte el producto. Todas las operaciones serán llevadas a cabo según las normas del bien hacer y exclusivamente por personal técnico cualificado (apartado 2.1.), que tenga los requisitos establecidos en las normas vigentes. El incumplimiento de las normas de seguridad, además de constituir un peligro para la incolumidad de las personas y provocar daños a los aparatos, anulará todo derecho a las intervenciones cubiertas por la garantía.

**Guardar con mucho cuidado este manual para consultas tras la primera instalación.**

## 2. ADVERTENCIAS

### 2.1. Personal técnico cualificado



**La instalación será llevada a cabo obligatoriamente por personal competente y cualificado, que posea los requisitos técnicos establecidos en las normativas específicas en materia.**

**Por personal cualificado** se entiende aquellas personas que, gracias a su formación, experiencia e instrucción, además de conocer las normas correspondientes, prescripciones y disposiciones para prevenir accidentes y sobre las condiciones de servicio, han sido autorizados por el responsable de la seguridad de la instalación, a realizar cualquier actividad necesaria de la cual conozcan todos los peligros y la forma de evitarlos. (Definición para el personal técnico cualificado IEC 60634).

El aparato no deberá ser utilizado por personas (tampoco niños) con capacidades físicas, sensoriales o mentales reducidas, o bien sin la debida experiencia o conocimientos, salvo que un responsable de su seguridad les haya explicado las instrucciones y supervisado el manejo de la máquina. Se deberá prestar atención a los niños para que no jueguen con el aparato. (EN 60335-1: 02)

### 2.2. Seguridad

Se permitirá su empleo única y exclusivamente si la instalación eléctrica cuenta con las medidas de seguridad según las normas vigentes locales (para Italia CEI 64/2).


### 2.3. Responsabilidad




**El fabricante no responde del buen funcionamiento del grupo ni de los posibles daños causados por éste, en el caso de manipulación indebida o de modificaciones, y/o si se utiliza sin cumplir los datos de trabajo aconsejados o sin el auxilio de nuestros cuadros de mandos y de protección.**

**Declina asimismo toda responsabilidad por las posibles inexactitudes contenidas en este manual, debidas a errores de impresión o de transcripción. Se reserva el derecho de aportar a los productos aquellas modificaciones que considere necesarias o útiles, sin perjudicar las características esenciales.**

## 3. INSTALACION

- 3.1.  El grupo se instalará en un lugar bien ventilado, protegido contra la intemperie y con temperatura ambiente no superior a los 40°C (fig.1).  
Desplazar el grupo levantándolo de la base.  
¡No levantar el grupo del colector de impulsión, pues se arriesga ocasionar daños a los módulos Active Driver!  
Colocar el grupo de tal forma que se puedan llevar a cabo las operaciones de mantenimiento sin dificultad.





- 3.2.  Comprobar que las tuberías de la instalación se sustentan autónomamente, sin apoyar su peso sobre los colectores del grupo a fin de no provocar deformaciones o roturas en alguno de sus componentes (fig.2).  
Asimismo, es conveniente acoplar los colectores a la instalación interponiendo juntas antivibratorias.
- 3.3. Al realizar el tramo de aspiración hay que aportar todas las soluciones necesarias para reducir al máximo la posibilidad de pérdidas de carga y evitar asimismo la formación de bolsas de aire, como:
- Colocar el grupo lo más cerca posible de la fuente de alimentación.
  - El diámetro de los tubos de aspiración no será nunca inferior al del colector.
  - Instalar los tubos de aspiración horizontalmente o con una inclinación ligeramente hacia arriba, hacia el grupo (fig.3).
  - No utilizar nunca codos o racores que provoquen variaciones bruscas de dirección. De ser necesario, utilizar curvas de radio grande.
  -




**Evitar en la aspiración el efecto “sifón”: ¡o sea, riesgo de desconexión de las bombas!**


#### 4. CONEXION ELECTRICA ATENCION: CUMPLIR LAS NORMAS DE SEGURIDAD VIGENTES

- 4.1.  **La instalación eléctrica deberá ser efectuada única y exclusivamente por personal especializado y cualificado (ver punto 2.1.), en el cumplimiento de las normas de seguridad vigentes en el país de instalación del producto.**

- 4.2.  Antes de conectar los cables de alimentación a los bornes de la centralita de protección, comprobar que la tensión de alimentación coincida con la indicada en la tabla de datos técnicos de la centralita ( 230 V monofásica, 400 V trifásica + Neutro, 400 V trifásica ).  
Para los grupos con una bomba, es suficiente enchufar la clavija del módulo Active Driver.


Para informaciones acerca del módulo Active Driver, véase la documentación adjunta.

- 4.3.  Conectar el cable de alimentación al terminal de bornes de la centralita de protección, **dando prioridad al cable de tierra.**

- 4.4.  Para alimentar el grupo de bombas, usar interruptores diferenciales tipo clase A, con corriente de dispersión regulable a 300 mA, selectivos y protegidos contra disparos intempestivos (retardo al disparo 0,5 segundos).

#### 5. PUESTA EN MARCHA

Para una correcta puesta en marcha del grupo, hacer lo siguiente con el mismo orden:

- 5.1.  **La siguiente operación se realizará sin conectar la corriente eléctrica del cuadro.**

Comprobar que las piezas rotatorias giren sin impedimentos. Para ello, quitar el cubreventilador y, de ser necesario, el ventilador. Luego girar el eje con la herramienta correspondiente (destornillador, llave inglesa, etc.). (fig. 4)

De estar bloqueadas, golpear ligeramente con un martillo en el fondo de la herramienta, e intentar otra vez girar el eje.

- 5.2.  **La siguiente operación se realizará sin conectar la corriente eléctrica del cuadro.**

Ceban el grupo como sigue:

- Echar lentamente agua limpia a través de un manguito del colector de aspiración, teniendo abierto el tapón de carga (ref.25) de una de las electrobombas para permitir la salida del aire presente, hasta que se llene el colector. (fig.5/I).
- Echar agua limpia lentamente y a través de un manguito del colector de impulso hasta que salga agua por el tapón de carga que se había quitado previamente (fig.5/II).

Para los grupos con bombas KVCX con bocas IN-LINE , desenroscar la espina del tapón de desagüe hasta el fin de carrera, y luego echar agua limpia lentamente a través de un manguito del colector de impulsión hasta que salga agua por el tapón de carga que se había quitado previamente (fig.5/II)

**Los grupos con bombas Pulsar Dry se suministran con Active Driver, válvulas y colector de impulso desmontados para facilitar la operación de cebado de las bombas.** Ceban las bombas echando agua limpia lentamente a través del manguito de alimentación puesto en la parte superior de las mismas, hasta que se llenen. Finalizada esta operación fijar los Active Drivers provistos de válvulas y colector de impulsión, en los manguitos de impulsión de las bombas y fijar los racores.

- 5.3. El grupo no necesita de vasos de expansión de membrana en la mayoría de los casos. De hacer falta una reserva de agua presurizada, es posible montar el vaso en equipamiento en el grupo con las operaciones siguientes:
- 1) precargar el vaso con una presión 0,3 bar inferior a la de partida de las bombas;
  - 2) montar el vaso en los manguitos de 1" del colector de impulsión.
- Respecto a los grupos con una bomba, enroscar el racor de "T" en equipamiento con el grupo en la válvula de impulsión y luego montar el depósito en el manguito de 1" del racor de "T". De instalar el vaso de expansión, programar "2" en el parámetro Od de los Active Drivers.

Para informaciones acerca del módulo Active Driver, véase la documentación adjunta.

#### 5.4. LÓGICA DE FUNCIONAMIENTO DEL GRUPO

La lógica de funcionamiento del grupo bombas adquirido por Uds., es la de suministrar **Presión Constante al variar el caudal de agua** requerido por la instalación: esto es posible gracias al módulo Active Driver incorporado en cada bomba.

Es conveniente calibrar todas las bombas con el mismo valor de presión deseada. Al bajar la presión de la instalación por primera vez porque se ha tomado agua, arranca la primera bomba. Al aumentar el caudal requerido, arranca la segunda y/o tercera en cascada. Las bombas se paran en secuencia inversa al disminuir el caudal de agua.

Cuando la presión de la instalación desciende por segunda vez, arranca la segunda bomba, gracias a un sistema de alternancia en la puesta en marcha de éstas. Al aumentar el caudal requerido, arranca la primera y/o tercera en cascada. Las bombas se paran en secuencia inversa al disminuir el caudal de agua.

Para más informaciones sobre los modos de alternancia en el arranque de las bombas, véase la documentación que se adjunta con el módulo Active Driver.

#### 5.5. CALIBRADO DE LA PRESIÓN DEL GRUPO

- a) Dar tensión a la bomba 1 con el interruptor puesto en la centralita de protección (para grupos con una bomba es suficiente enchufar la clavija del módulo Active Driver).  
El display visualiza "GO" en fase de funcionamiento y "Sb" en fase de parada.
- b) Pulsar a la vez por unos segundos las teclas **MODE / SET**.
- c) En el display aparece "SP", verificar si el valor de presión ya configurado corresponde al valor deseado, de no ser así, cambiarlo pulsando las teclas + o bien - (rango 1,0 / 9,0 bar).
- d) Pulsar SET para volver al estado de funcionamiento normal.
- e) Abrir parcialmente el suministro y verificar en el display o manómetro que la presión permanezca constante al aumentar o disminuir el suministro de agua (quedando dentro de los límites de prestación de la bomba).
- f) Repetir los puntos a), b), c), d) e) para la bomba 2 y la bomba 3.

Pulsando sólo la tecla MODE es posible visualizar los siguientes parámetros:

Fr = frecuencia de funcionamiento de la bomba;

UP = presión instantánea (bar);

C1 = corriente absorbida por la bomba (A).

Para otros parámetros de funcionamiento véase la documentación que acompaña el módulo Active Driver.

#### 5.6. PARADA DE LAS BOMBAS POR ALARMA

Las bombas se paran automáticamente en estas condiciones:

1. Falta de agua en la aspiración de las bombas ( marcha en seco) por un tiempo superior a 10 segundos (regulables ).
2. Tensión de alimentación baja.
3. Sobrecalentamiento de los componentes interiores del Active Driver.
4. Sobrecorriente en la bomba.

Las bombas vuelven a partir automáticamente al terminar las susodichas condiciones.


Para más informaciones véase la documentación que acompaña al módulo Active Driver.

- 5.7. De ser preciso parar las bombas al superar cierta presión, es posible instalar un presóstato en el colector de impulsión, regulado para indicar que se ha excedido la presión.

El contacto del presóstato se conecta al terminal de bornes J22 del Active Driver ( entrada I3 ).

Para más informaciones véase la documentación que acompaña al módulo Active Driver.

**6. INSTRUCCIONES PARA EL EJERCICIO DEL GRUPO**

- 6.1.  En el caso de largos periodos de inactividad del grupo con temperatura inferior a 0 °C , será necesario vaciarlo del todo (fig. 7).

**7. MANTENIMIENTO**

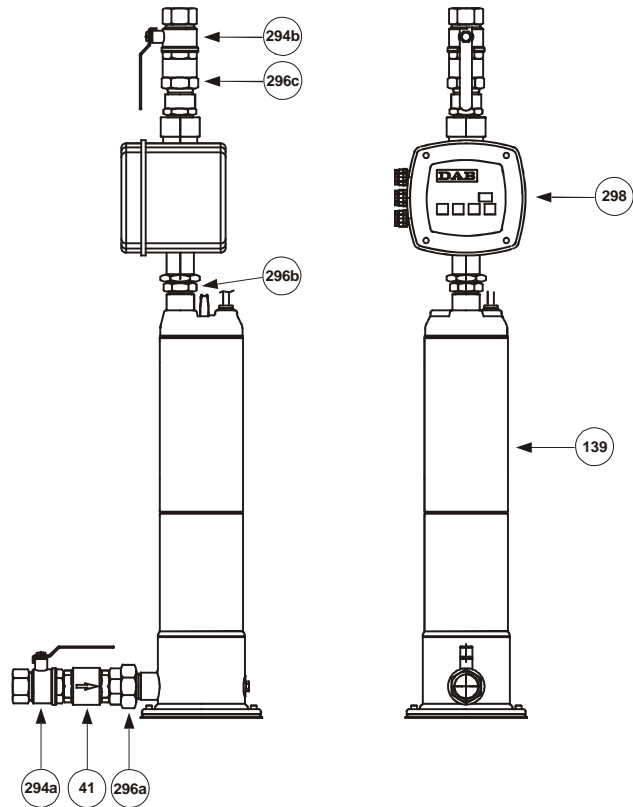
- 7.1. Para desmontar el módulo Active Driver:
- quitar la alimentación y esperar algunos minutos;
  - cerrar las válvulas de aislamiento puestas aguas arriba y abajo del módulo;
  - vaciar el agua presente a través del tapón de desagüe puesto en la parte posterior del Active Driver;
  - aflojar las bocas puestas aguas arriba y abajo, después extraer el módulo.
- Después de volver a montar el módulo, fijar las bocas, abrir otra vez las válvulas de aislamiento y cebar el grupo como se indica en los puntos 5.2 a) y b).
- Hay que calibrar el Active Driver como se indica en el manual de instrucciones adjunto.**
- 7.2. **Todos nuestros grupos son sometidos a una rigurosa prueba de idoneidad tanto de la parte eléctrica como de la hidráulica.**  
Es casi imposible que surjan defectos de funcionamiento, de no ser provocados por causas externas o completamente accidentales.
- 7.3. A continuación damos una tabla con algunas sugerencias para la puesta a punto del grupo, en caso de anomalías en el funcionamiento.

| INCONVENIENTES   | POSIBLES CAUSAS  | REMEDIOS   |
|--|--|--|
| EL GRUPO NO SE CEBA                                    | <ol style="list-style-type: none"> <li>Conducto de aspiración de diámetro insuficiente; uso excesivo de racores, que provocan cambios bruscos de dirección del conducto de aspiración, efecto sifón.</li> <li>Conducto de aspiración atascado.</li> <li>Infiltraciones de aire en el conducto de aspiración del grupo.</li> <li>Válvula de fondo atascada o bloqueada.</li> <li>Recirculación de agua entre las bombas del grupo.</li> <li>Válvulas de aislamiento en la aspiración de cada bomba, parcialmente cerradas.</li> </ol>   | <ol style="list-style-type: none"> <li>Controlar que el conducto de aspiración esté puesto correctamente, tal como se indica en el apartado "Instalación".</li> <li>Limpiarlo o sustituirlo.</li> <li>Controlar con una prueba de presión la perfecta estanqueidad de los racores, juntas y tuberías.</li> <li>Limpiarla o sustituirla.</li> <li>Verificar el correcto funcionamiento de las válvulas de retención en la aspiración de cada bomba.</li> <li>Abrirlas completamente.</li> </ol>   |
| IL GRUPO NO ARRANCA                                    | <ol style="list-style-type: none"> <li>Subtensión o sobretensión.</li> <li>Valor erróneo de corriente nominal configurado en la electrobomba.</li> <li>El circuito está interrumpido en el Active Driver.</li> </ol>   | <ol style="list-style-type: none"> <li>Controlar la tensión.</li> <li>Configurar el valor correcto de corriente*.</li> <li>Buscar el punto de interrupción.</li> </ol>   |
| EL GRUPO NO SE PARA                                    | <ol style="list-style-type: none"> <li>Importantes pérdidas de agua de la instalación.</li> </ol>  | <ol style="list-style-type: none"> <li>Controlar las juntas, racores y tubos.</li> </ol>   |
| EI GRUPO NO RESPONDE A LAS CARACTERISTICAS REQUERIDAS. | <ol style="list-style-type: none"> <li>Se ha elegido un grupo subdimensionado respecto a las características de la instalación.</li> <li>Consumo excesivo de agua respecto a la capacidad del pozo (grupo sobre nivel) o del depósito de acumulación (grupo bajo nivel o sobre nivel).</li> <li>Una o más bombas están atascadas.</li> <li>Tuberías atascadas.</li> <li>Válvula de fondo atascada o bloqueada (grupo sobre nivel).</li> <li>Recirculación de agua entre las bombas del grupo.</li> <li>Válvulas de aislamiento en la aspiración y suministro de cada bomba cerradas parcialmente.</li> <li>Infiltraciones de aire en el conducto de aspiración del grupo.</li> </ol> | <ol style="list-style-type: none"> <li>Sustituirlo consultando el Catálogo Técnico.</li> <li>Aumentar la capacidad del pozo o del depósito de acumulación.</li> <li>Desmontarlas y limpiar el cuerpo de la bomba y rotores, comprobando que estén en buenas condiciones.</li> <li>Limpiarlas o sustituirlas.</li> <li>Limpiarla o sustituirla.</li> <li>Verificar el correcto funcionamiento de las válvulas de retención en la aspiración de cada bomba.</li> <li>Abrirlas completamente.</li> <li>Controlar, con una prueba de presión, la perfecta estanqueidad de racores, juntas y tuberías.</li> </ol> |

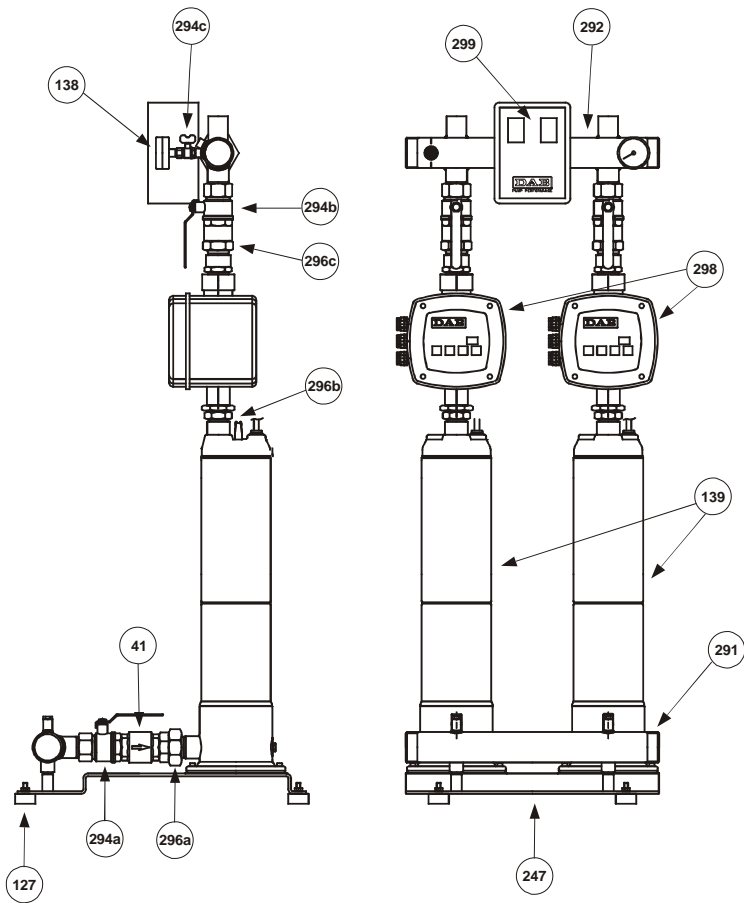
| INCONVENIENTES   | POSIBLES CAUSAS  | REMEDIOS   |
|--|--|--|
| AL PARAR UNA O VARIAS BOMBAS DEL GRUPO, GIRAN EN SENTIDO INVERSO | <ol style="list-style-type: none"> <li>1. Las correspondientes válvulas de retención o de fondo no cierran bien o están bloqueadas.</li> <li>2. El relativo conducto de aspiración no es completamente estanco.</li> </ol> | <ol style="list-style-type: none"> <li>1. Verificar su estanqueidad y correcto funcionamiento.</li> <li>2. Verificar su estanqueidad con una prueba de presión.</li> </ol>   |
| EL MOTOR DE UNA BOMBA DEL GRUPO VIBRA                            | <ol style="list-style-type: none"> <li>1. Bomba bloqueada.</li> <li>2. Cojinetes desgastados.</li> <li>3. Cables eléctricos interrumpidos.</li> </ol>  | <ol style="list-style-type: none"> <li>1. Desbloquear la bomba.</li> <li>2. Sustituir los cojinetes.</li> <li>3. Sustituir los cables.</li> </ol>  |
| GOLPES DE ARIETE EN LA INSTALACION                               | <ol style="list-style-type: none"> <li>1. Golpes de ariete durante el funcionamiento del grupo.</li> <li>2. Golpes de ariete al cerrarse el suministro.</li> </ol>   | <ol style="list-style-type: none"> <li>1. Controlar la válvula de retención de la red de distribución del agua caliente.</li> <li>2. Instalar otros aquaboxes o amortiguadores de golpes de ariete en el extremo de la tubería donde se den.</li> </ol>  |
| UNA BOMBA DEL GRUPO SE PARA Y NO VUELVE A ARRANCAR.              | <ol style="list-style-type: none"> <li>1. Intervención de la protección del Active Driver.</li> <li>2. Electrobomba bloqueada.</li> <li>3. Hay alguna avería en el Active Driver.</li> </ol>                               | <ol style="list-style-type: none"> <li>1. Verificar la absorción de la electrobomba.</li> <li>2. Desbloquear la electrobomba.</li> <li>3. Verificar los errores del Active Driver*.</li> </ol> <p>De ser necesario, sustituir el Active Driver.</p>  |
| GRANDES OSCILACIONES DE PRESIÓN EN LA INSTALACIÓN.               | <ol style="list-style-type: none"> <li>1. Tubo de aspiración demasiado largo.</li> <li>2. Parámetros GP y GI a regular.</li> </ol>   | <ol style="list-style-type: none"> <li>1. Verificar la aspiración.</li> <li>2. Configurar un nuevo valor de GP y GI.</li> </ol> <p>De ser necesario, montar otro depósito de expansión de membrana en el colector de impulsión y poner "2" en el parámetro <b>Od</b> de los Active Drivers*.</p> |

\* Para regular / verificar los parámetros, véase la documentación que acompaña al módulo Active Driver.

1 PULSARDRY A.D. ...



2 PULSARDRY A.D. ...



41 – Обратный клапан

247 – Основание

296a/296b/296c – ПАТРУБОК

127 – Антивибрационная ножка

291 – Коллектор всасывания

298 – Active Driver

138 – Манометр

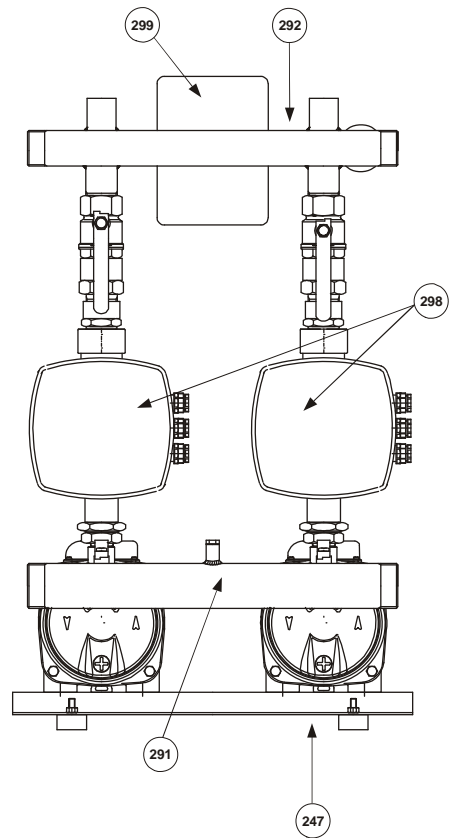
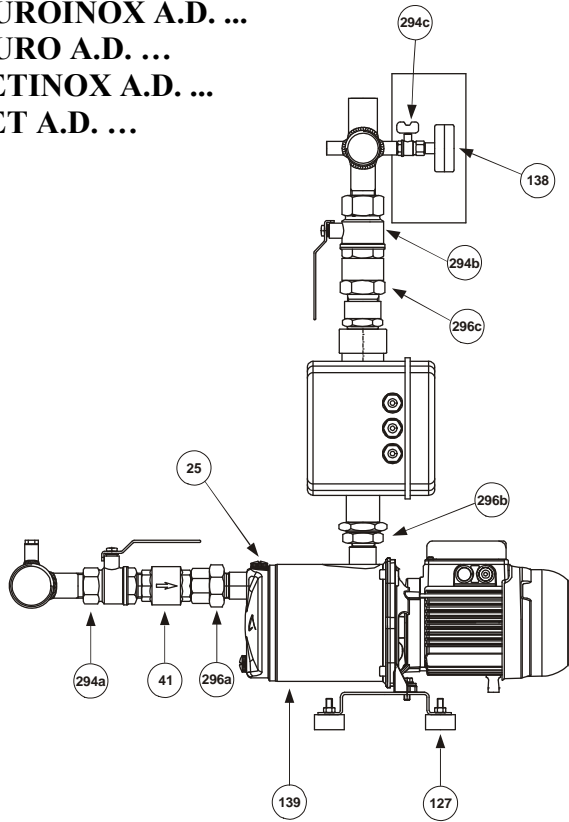
292 – Коллектор подачи

299 – Предохранительный блок

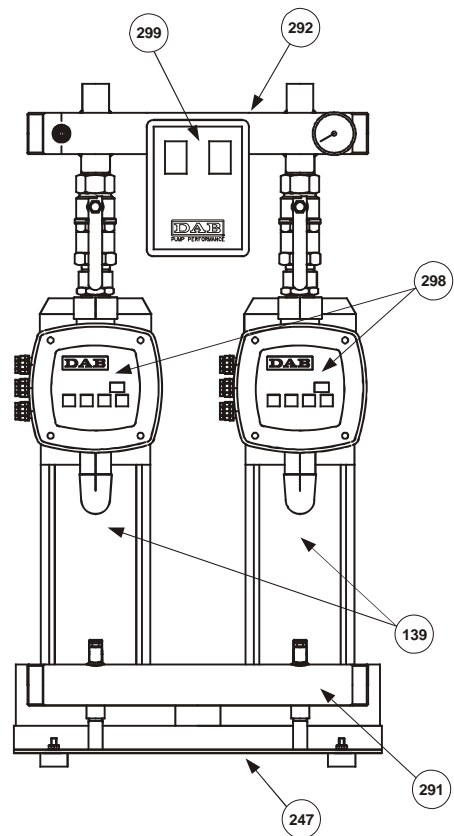
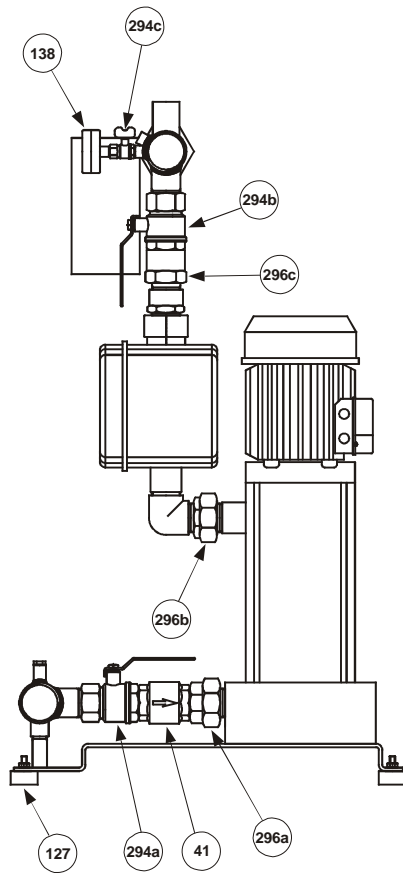
139 – Электрический насос

294a/294b/294c – Отсечной клапан

2 EUROINOX A.D. ...  
 2 EURO A.D. ...  
 2 JETINOX A.D. ...  
 2 JET A.D. ...



2 KVCX A.D. ...



25 – Пробка загрузки электронасоса

139 – Электрический насос

294a/294b/294c – Отсечной клапан

41 – Обратный клапан

247 – Основание

296a/296b/296c – ПАТРУБОК

127 – Антивибрационная ножка

291 – Коллектор всасывания

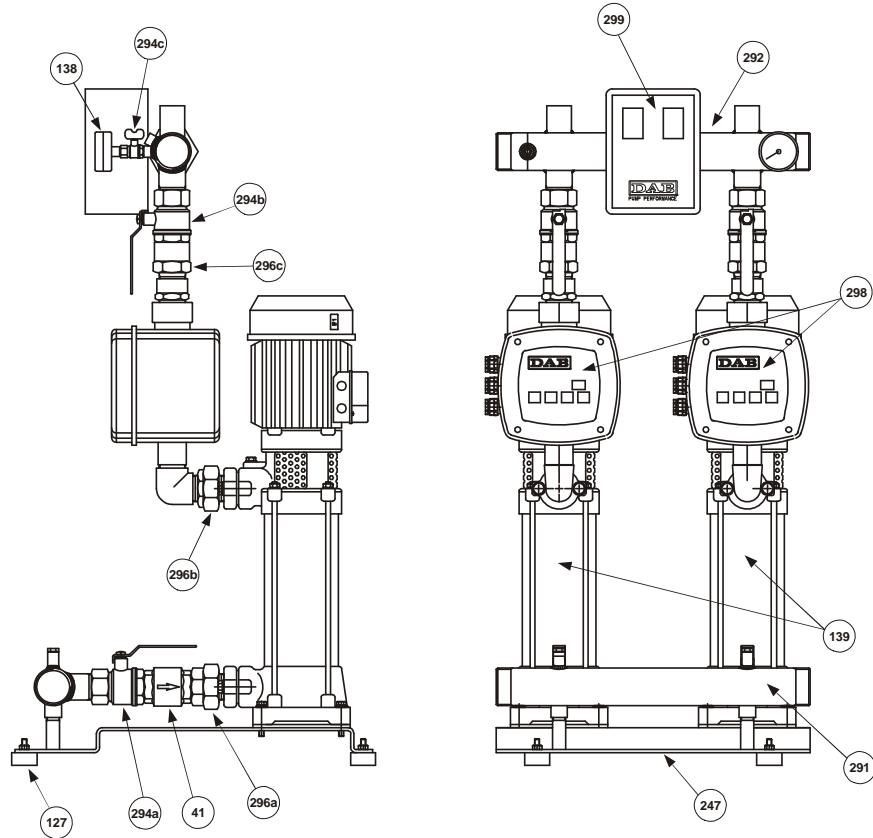
298 – Active Driver

138 – Манометр

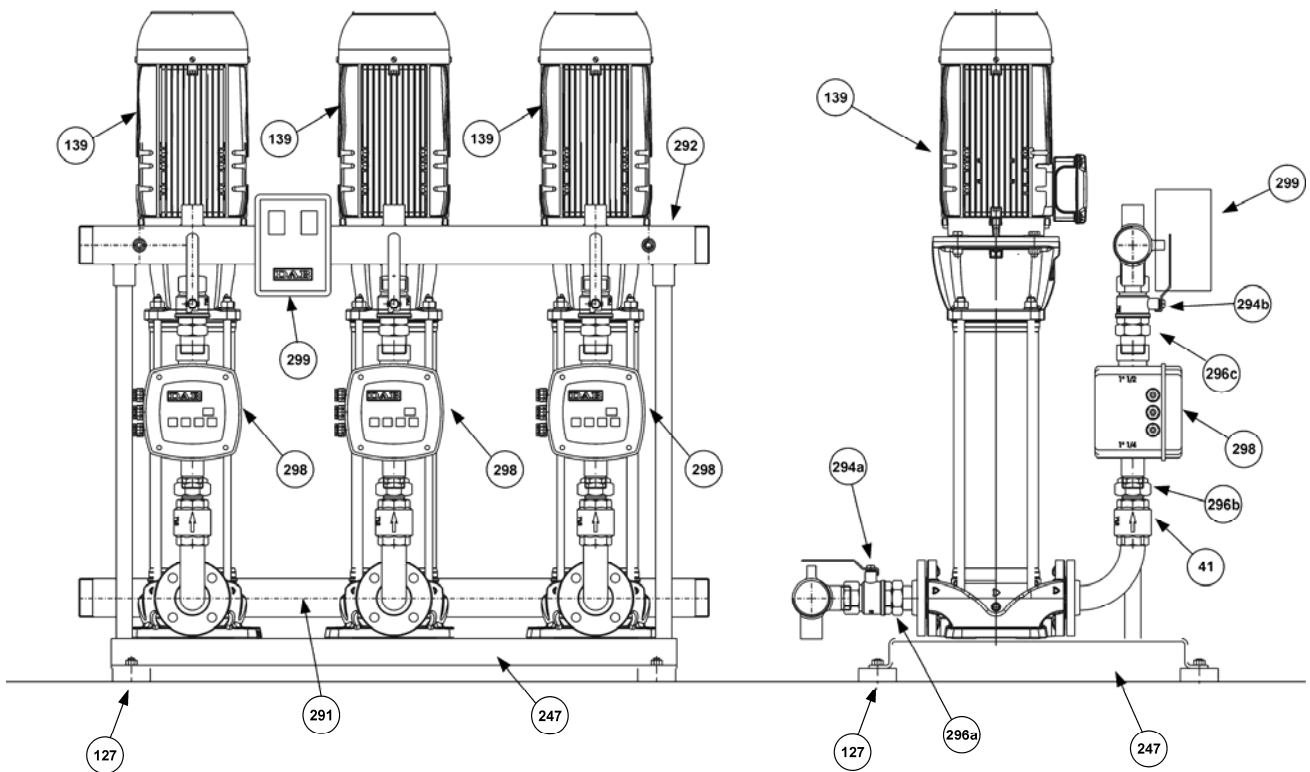
292 – Коллектор подачи

299 – Предохранительный блок

2 KV A.D ...



3 NKV A.D. ...



- |                                    |                            |                                  |
|------------------------------------|----------------------------|----------------------------------|
| 25 – Пробка загрузки электронасоса | 139 – Электрический насос  | 294a/294b/294c – Отсечной клапан |
| 41 – Обратный клапан               | 247 – Основание            | 296a/296b/296c – ПАТРУБОК        |
| 127 – Антивибрационная ножка       | 291 – Коллектор всасывания | 298 – Active Driver              |
| 138 – Манометр                     | 292 – Коллектор подачи     | 299 – Предохранительный блок     |

|      | СОДЕРЖАНИЕ  | стр. |
|------|---|------|
| 1.   | ОБЩИЕ СВЕДЕНИЯ                                    | 52   |
| 2.   | ПРЕДУПРЕЖДЕНИЯ                                    | 52   |
| 2.1. | Квалифицированный технический персонал            | 52   |
| 2.2. | Безопасность                                      | 52   |
| 2.3. | Ответственность                                   | 52   |
| 3.   | МОНТАЖ  | 52   |
| 4.   | ЭЛЕКТРОПРОВОДКА                                   | 53   |
| 5.   | ЗАПУСК  | 53   |
| 5.4. | ЛОГИКА РАБОТЫ ГРУППЫ                              | 54   |
| 5.5. | ТАРИРОВАНИЕ ДАВЛЕНИЯ ГРУППЫ                       | 54   |
| 5.6. | АВАРИЙНАЯ ОСТАНОВКА НАСОСОВ                       | 54   |
| 6.   | РУКОВОДСТВО ПО ЭКСПЛУАТАЦИИ НАСОСНОЙ ГРУППЫ       | 54   |
| 7.   | ТЕХНИЧЕСКОЕ ОБСЛУЖИВАНИЕ                          | 55   |
| 7.3. | Обнаружение неисправностей и методы их устранения | 55   |

## 1. ОБЩИЕ СВЕДЕНИЯ



**Перед началом монтажа необходимо внимательно ознакомиться с данной документацией.** Монтаж и эксплуатация насосной группы должны выполняться в соответствии с нормативами по безопасности, действующими в стране, в которой устанавливается насосная группа. Монтаж должен быть выполнен по правилам мастерства и исключительно квалифицированным техническим персоналом (см. параграф 2.1.), обладающим компетенцией в соответствии с действующими нормативами. Несоблюдение правил безопасности, помимо риска для безопасности персонала и повреждения оборудования, ведет к аннулированию гарантийного обслуживания.

**Бережно храните данное руководство для его консультации после первого монтажа.**

## 2. ПРЕДУПРЕЖДЕНИЯ

### 2.1. Квалифицированный технический персонал



**Важно, чтобы монтаж осуществлялся квалифицированным и компетентным персоналом, обладающим техническими навыками в соответствии с действующими специфическими нормативами в данной области.**

**Под квалифицированным персоналом** подразумеваются лица, которые согласно их образованию, опыту и обучению, а также благодаря знаниям соответствующих нормативов, правил и директив в области предотвращения несчастных случаев и условий эксплуатации были уполномочены ответственным за безопасность на предприятии выполнять любую деятельность, в процессе осуществления которой они могут распознавать и избежать любой опасности. (Определение квалифицированного технического персонала IEC 60634).

Агрегат не предназначен для использования лицами (включая детей) с физическими, сенсорными или умственными ограничениями, или же не имеющими опыта или знания обращения с агрегатом, если это использование не осуществляется под контролем лиц, ответственных за их безопасность, или после обучения использованию агрегата. Следите, чтобы дети не играли с агрегатом. (EN 60335-1: 02)

### 2.2. Безопасность

Эксплуатация насосной группы допускается, только если электропроводка оснащена защитными устройствами в соответствии с нормативами, действующими в стране, в которой устанавливается насосная группа (для Италии CEI 64/2).


### 2.3. Ответственность



**Производитель не несет ответственности за функционирование насосной группы или за возможный ущерб, вызванный ее эксплуатацией, если насосная группа подвергается неуполномоченному вмешательству, изменениям и/или эксплуатируется с превышением рекомендованных рабочих пределов или не оснащена нашими щитами управления и предохранения.**


**Производитель снимает с себя всякую ответственность также за возможные неточности, которые могут быть обнаружены в данном руководстве по эксплуатации и техническому обслуживанию, если они являются следствием опечаток или перепечатки. Производитель оставляет за собой право вносить в свои группы изменения, которые он сочтет нужными или полезными, не компрометируя основных характеристик насосной группы.**

## 3. МОНТАЖ

**3.1.**  Насосная группа должна быть установлена в хорошо проветриваемом помещении, должна быть предохранена от воздействия погодных условий, с температурой помещения не выше 40°C (см. рис.1). Механизм блока подъема основания.

Не поднимайте блок со стороны нагнетательного коллектора: можно повредить модули Active Driver! Установить насосную группу таким образом, чтобы можно было беспрепятственно произвести ее техническое обслуживание.



- 3.2.  Проверить, чтобы водопроводная труба имела отдельное крепление, и чтобы ее вес не давил на коллекторы насосной группы во избежание деформации или повреждения каких-либо компонентов группы (см. рис.2).


Рекомендуется также подсоединить коллекторы к водопроводу при помощи антивибрационных муфт.


- 3.3. Всасывающая труба должна быть установлена с соблюдением всех мер для обеспечения минимальных потерь нагрузки и во избежание образования воздушных мешков, следующим образом:
- Установить насосную группу как можно ближе к источнику питания.
  - Диаметр всасывающей трубы никогда не должен быть меньше диаметра коллектора.
  - Всасывающая труба должна располагаться горизонтально с небольшим подъемом по направлению к насосной группе. (см. рис.3).
  - Избегать использования колен и патрубков, которые могут вызвать резкое изменение направления потока. При необходимости использовать колена с широким радиусом.
  -




**На всасывании избегать явления “сильфон”: опасность отключения насосов!**


#### 4. ЭЛЕКТРОПРОВОДКА ВНИМАНИЕ: СОБЛЮДАТЬ ДЕЙСТВУЮЩИЕ НОРМАТИВЫ ПО БЕЗОПАСНОСТИ

- 4.1.  Электропроводка должна быть выполнена исключительно специализированным и квалифицированным персоналом (смотреть пункт 2.1.) с соблюдением Нормативов по безопасности, действующих в стране, в которой устанавливается насосная группа.

- 4.2.  Перед подсоединением проводов электропитания к зажимам защитного блока проверьте, чтобы напряжение электропитания соответствовало значениям, приведенным в таблице технических данных защитного блока (230 В монофазное, 400 В трехфазное + Нейтраль, 400 В трехфазное). Для групп с одним насосом достаточно вставить штепсельную вилку модуля Active Driver.


Сведения касательно модуля Active Driver смотрите в прилагающейся документации.

- 4.3.  Подсоедините провод электропитания к зажимной коробке предохранительного блока, подсоединяя в первую очередь провод заземления.

- 4.4.  Для электропитания группы насосов используйте дифференциальные выключатели класса А с током дисперсии 300 мА, селективные и защищенные от случайного срабатывания (задержка срабатывания 0,5 секунды).


#### 5. ЗАПУСК

Для правильного запуска насосной группы выполнить операции в описанной ниже последовательности:

- 5.1.  **Выполнить эту операцию, не включая напряжение электрического щита.**

Проверить, чтобы все вращающиеся компоненты вращались без препятствий. С этой целью снять крышку крыльчатки и при необходимости также саму крыльчатку, затем повернуть вал при помощи специального инструмента (отвертка, разводной ключ и т.д.) (см. рис. 4)

Если вал окажется заблокированным, слегка постучать молотком по рукоятке инструмента и вновь попытаться повернуть вал.

- 5.2.  **Выполнить эту операцию, не включая напряжение электрического щита.**

Заполнить насосную группу водой следующим образом:

- Постепенно залить чистую воду через патрубок всасывающего коллектора, открыв загрузочную пробку (см. рис. 25) одного из электронасосов для выпуска оставшегося внутри воздуха, вплоть до полного заполнения коллектора. (см. рис. 5/1).
- Постепенно залейте чистую воду через шланг нагнетательного коллектора вплоть до выхода воды через заправочное отверстие, с которого перед этим необходимо свинтить пробку. (см. рис.5/II)  
Для групп с насосами KVCX с отверстиями IN-LINE (расположенными в ряд) отвинтите до упора палец пробки сливного отверстия, затем постепенно залейте чистую воду через шланг нагнетательного коллектора вплоть до выхода воды через заправочное отверстие, с которого перед этим необходимо свинтить пробку (см. рис.5/II)

**Группы с насосами Pulsar Dry поставляются с модулем Active Driver, клапанами и нагнетательным коллектором в разобранном состоянии для облегчения заливания насоса.** Постепенно залейте в каждый насос чистую воду через нагнетательный шланг, расположенный сверху насоса, вплоть до его наполнения. Выполнив эту операцию, подсоедините Active Driver, оснащенные клапанами и нагнетательными муфтами, к нагнетательным патрубкам насосов и закрепите патрубки.

5.3. В большинстве случаев группа не нуждается в мембранных расширительных сосудах. При необходимости обеспечить накопитель воды под давлением, можно установить расширительный сосуд, прилегающий к группе, следующим образом:

- 1) зарядить сосуд под давлением на 0,3 бар ниже пускового давления насосов.
- 2) Подсоединить расширительный сосуд к шлангам 1" подающего коллектора.

В группах с одним насосом прикрутить Т-образный патрубок, прилегающий к группе, к подающему клапану, затем подсоединить сосуд к шлангу 1" Т-образного патрубка. В случае установки расширительного сосуда, задать значение «2» в качестве параметра Od Active Driver.

Сведения касательно модуля Active Driver смотрите в прилагающейся документации.

#### 5.4. ЛОГИКА РАБОТЫ ГРУППЫ

Логика работы группы приобретенных Вами насосов заключается в обеспечении **стабильного давления при изменении расхода** воды в точке водоразбора. это возможно благодаря модулю Active Driver, установленному на каждый насос.

Рекомендуется настроить все насосы на одинаковое значение требуемого давления. При первом понижении давления в системе по причине водоразбора запускается первый насос. При повышении расхода водоразбора последовательно запускается второй и/или третий насос. Насосы останавливаются в другой последовательности в следствие сокращения расхода водоразбора.

При втором понижении давления в системе благодаря системе переменного запуска насосов запускается второй насос. При повышении расхода водоразбора последовательно запускается первый и/или третий насос. Насосы останавливаются в другой последовательности в следствие сокращения расхода водоразбора.

Более подробные сведения касательно порядка переменного запуска насосов смотрите в документации, прилагающейся к модулю Active Driver.

#### 5.5. ТАРИРОВАНИЕ ДАВЛЕНИЯ ГРУППЫ

- a) Подключите электропитание насоса 1 при помощи выключателя, расположенного на предохранительном блоке (для групп с одним насосом достаточно вставить штепсельную вилку модуля Active Driver в розетку.)  
В процессе работы на дисплее показывается “GO”, а в на время остановки “Sb”.
- b) Нажмите одновременно на несколько секунд кнопки **MODE / SET**.
- c) На дисплее появится “SP”, проверьте, соответствует ли ранее заданное значение давления требуемому значению. В противном случае измените его при помощи кнопок + или – (диапазон 1,0 / 9,0 бар).
- d) Нажмите SET для возврата в рабочий режим.
- e) Частично откройте водоразбор и проверьте по дисплею или манометру, чтобы давление оставалось стабильным при увеличении или уменьшении водоразбора (оставаясь в пределах рабочих параметров насоса).
- f) Повторите операции, описанные в пунктах a), b), c), d) e) для насосов 2 и 3.

Нажав только кнопку MODE, можно вывести на дисплей следующие параметры:

Fr = рабочая частота насоса;

UP = мгновенное давление (бар);

C1 = ток, поглощаемый насосом (A).

Остальные рабочие параметры смотрите в документации, прилагающейся к модулю Active Driver.

#### 5.6. АВАРИЙНАЯ ОСТАНОВКА НАСОСОВ

Насосы останавливаются автоматически в следующих случаях:

1. Отсутствие воды с приточной стороны (работа всухую) в течение более 10 секунд (регулируемое значение).
2. Низкое напряжение электропитания.
3. Перегрев внутренних компонентов Active Driver.
4. Сверхток в насосе.

Насосы вновь запускаются автоматически после устранения вышеперечисленных аномалий.


Более подробные сведения смотрите в документации, прилагающейся к модулю Active Driver.

5.7. Для остановки насосов в случае превышения определенного значения давления можно установить на нагнетательном коллекторе реле давления, тарированное на такое предельное значение давления.

Вывод реле давления подсоединяется к зажимной коробке J22 Active Driver (вывод I3).

Более подробные сведения смотрите в документации, прилагающейся к модулю Active Driver.

## 6. РУКОВОДСТВО ПО ЭКСПЛУАТАЦИИ НАСОСНОЙ ГРУППЫ

6.1.  В случае длительного простоя группы при температуре ниже 0 °С необходимо полностью слить воду. (см. рис.7)

## 7. ТЕХНИЧЕСКОЕ ОБСЛУЖИВАНИЕ

### 7.1. Порядок демонтажа модуля Active Driver:

- a) отключите электропитание и подождите несколько минут;
- b) перекройте отсечные краны, установленные до и после модуля;
- c) слейте воду из системы через сливное отверстие, расположенное в задней части Active Driver;
- d) свинтите патрубки, расположенные до и после модуля, и снимите модуль.

После обратной установки модуля, закрепите патрубки, откройте отсечные краны и залейте в группу воду, как описано в пунктах 5.2 а) и b).

**Модуль Active Driver быть настроен в соответствии с инструкциями, приведенными в прилагаемом техническом руководстве.**

### 7.2. Электрическая и гидравлическая части всех наших насосных групп были подвергнуты строгим испытаниям.

По этой причине маловероятно, что в процессе функционирования могут возникнуть какие-либо неисправности, за исключением непредвиденных и случайных внешних воздействий.

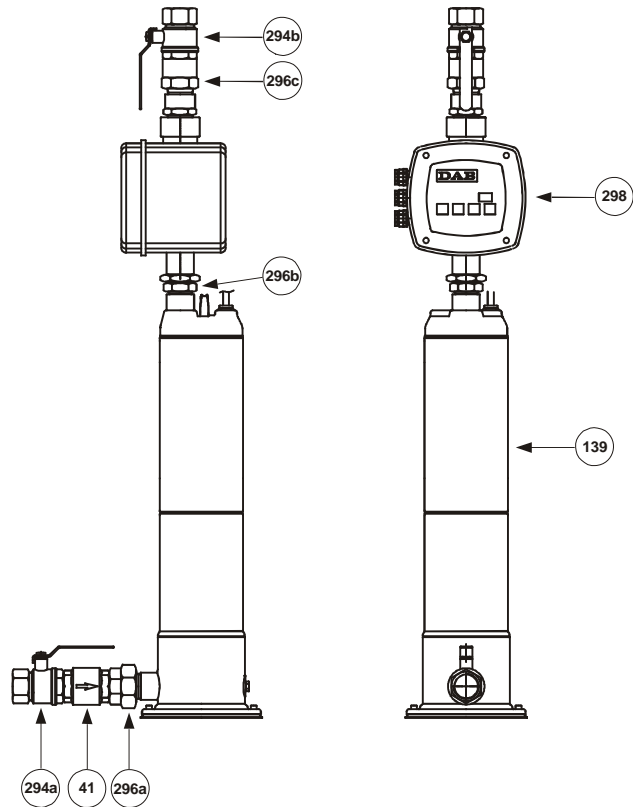
### 7.3. Ниже приводится таблица, содержащая некоторые рекомендации касательно регуляции насосной группы в случае обнаружения неисправностей функционирования.

| НЕИСПРАВНОСТЬ                                | ВОЗМОЖНЫЕ ПРИЧИНЫ  | МЕТОДЫ ИХ УСТРАНЕНИЯ   |
|--|--|--|
| НАСОСНАЯ ГРУППА НЕ ЗАЛИВАЕТСЯ ВОДОЙ.         | <ol style="list-style-type: none"> <li>1. Недостаточный диаметр всасывающего трубопровода; установлено слишком много патрубков, которые вызывают резкое изменение направления потока во всасывающем трубопроводе; явление сиффона.</li> <li>2. Засорен всасывающий трубопровод.</li> <li>3. Во всасывающий трубопровод насосной группы просачивается воздух.</li> <li>4. Засорен или заблокирован донный клапан.</li> <li>5. Рециркуляция воды между насосами группы.</li> <li>6. Отсечные клапаны на всасывании каждого насоса частично закрыты.</li> </ol>   | <ol style="list-style-type: none"> <li>1. Проверить диаметр всасывающего трубопровода в соответствии с указаниями, приведенными в параграфе "Монтаж".</li> <li>2. Прочистить или заменить.</li> <li>3. Проверить под давлением эффективность уплотнения патрубков, муфт, трубопроводов.</li> <li>4. Прочистить или заменить.</li> <li>5. Проверить правильность функционирования обратных клапанов на всасывании каждого насоса.</li> <li>6. Полностью открыть клапаны.</li> </ol>   |
| ГРУППА НЕ ЗАПУСКАЕТСЯ.                       | <ol style="list-style-type: none"> <li>1. Слишком низкое или слишком высокое напряжение.</li> <li>2. Неправильно задано значение номинального тока электронасоса.</li> <li>3. Прервана электрическая цепь в модуле Active Driver.</li> </ol>   | <ol style="list-style-type: none"> <li>1. Проверьте напряжение.</li> <li>2. Задайте правильное значение тока*.</li> <li>3. Найти место разрыва.</li> </ol>   |
| ГРУППА НЕ ОСТАНАВЛИВАЕТСЯ.                   | <ol style="list-style-type: none"> <li>1. Значительные утечки воды из системы.</li> </ol>  | <ol style="list-style-type: none"> <li>1. Проверить прокладки, патрубки, трубопроводы.</li> </ol>  |
| ГРУППА НЕ СООТВЕТСТВУЕТ ЗАДАННЫМ ПАРАМЕТРАМ. | <ol style="list-style-type: none"> <li>1. Выбрана насосная группа с меньшей мощностью по сравнению с характеристиками системы.</li> <li>2. Чрезмерный расход воды по сравнению с емкостью колодца (верхняя группа) или резервуара первичного сбора (нижняя или верхняя группа).</li> <li>3. Засорены один или несколько насосов.</li> <li>4. Засорен трубопровод.</li> <li>5. Засорен или заблокирован донный клапан (верхняя группа).</li> <li>6. Рециркуляция воды между насосами группы.</li> <li>7. Отсечные клапаны на всасывании и подаче каждого насоса частично закрыты.</li> <li>8. Во всасывающий трубопровод насосной группы просачивается воздух.</li> </ol> | <ol style="list-style-type: none"> <li>1. Заменить по Техническому Каталогу.</li> <li>2. Увеличить емкость колодца или резервуара первичного сбора.</li> <li>3. Снять и прочистить корпус насоса и крыльчатки, проверяя их состояние.</li> <li>4. Прочистить или заменить.</li> <li>5. Прочистить или заменить.</li> <li>6. Проверить правильность функционирования обратных клапанов на всасывании каждого насоса.</li> <li>7. Полностью открыть клапаны.</li> <li>8. Проверить под давлением эффективность уплотнения патрубков, муфт, трубопроводов.</li> </ol> |

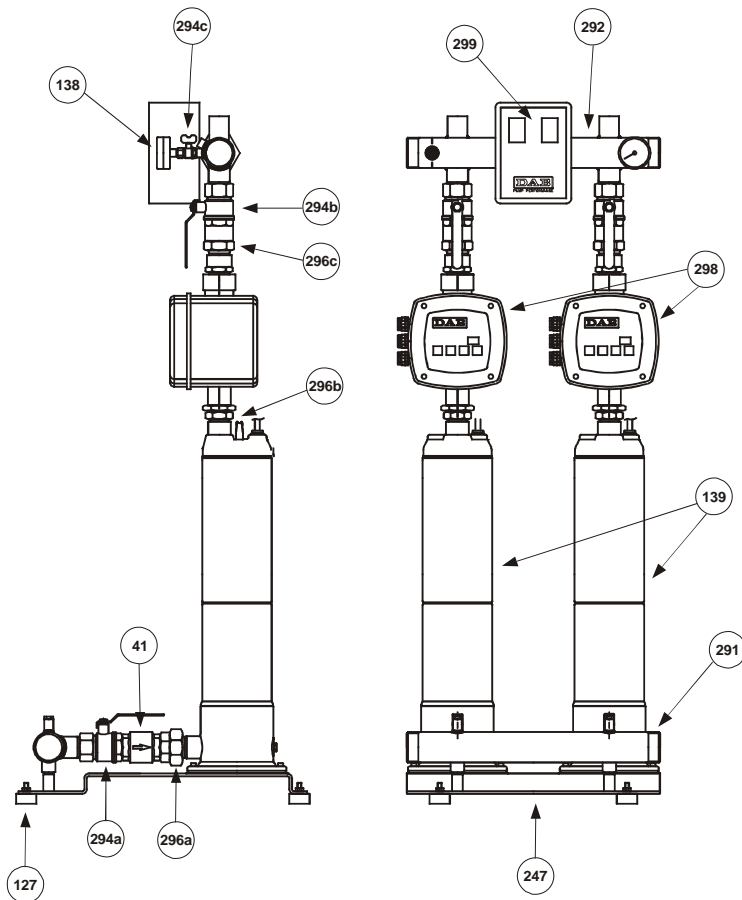
| НЕИСПРАВНОСТЬ   | ВОЗМОЖНЫЕ ПРИЧИНЫ   | МЕТОДЫ ИХ УСТРАНЕНИЯ  |
|---|---|---|
| ОДИН ИЛИ НЕСКОЛЬКО НАСОСОВ ГРУППЫ ПРИ ИХ ОСТАНОВКЕ ВРАЩАЮТСЯ В ПРОТИВОПОЛОЖНОМ НАПРАВЛЕНИИ. | <ol style="list-style-type: none"> <li>1. Соответствующие обратные или донные клапаны плохо закрываются или заблокированы.</li> <li>2. Соответствующий всасывающий трубопровод негерметичен.</li> </ol> | <ol style="list-style-type: none"> <li>1. Проверить уплотнение и функционирование.</li> <li>2. Проверить герметичность под давлением.</li> </ol>  |
| ВИБРИРУЕТ ДВИГАТЕЛЬ ОДНОГО ИЗ НАСОСОВ ГРУППЫ.   | <ol style="list-style-type: none"> <li>1. Насос заблокирован.</li> <li>2. Износились подшипники.</li> <li>3. Разрыв электрических проводов.</li> </ol>  | <ol style="list-style-type: none"> <li>1. Разблокируйте насос.</li> <li>2. Замените подшипники.</li> <li>3. Замените провода.</li> </ol>  |
| ГИДРАВЛИЧЕСКИЙ УДАР СИСТЕМЫ.  | <ol style="list-style-type: none"> <li>1. Гидравлический удар в процессе функционирования группы.</li> <li>2. Гидравлический удар при перекрытии подачи.</li> </ol>                                     | <ol style="list-style-type: none"> <li>1. Проверить обратный клапан распределительной сети горячей воды.</li> <li>2. Установить другие “aquabox” или амортизаторы гидравлических ударов на конце трубопровода, где происходят гидравлические удары.</li> </ol>  |
| ОДИН ИЗ НАСОСОВ ГРУППЫ ОСТАНАВЛИВАЕТСЯ И БОЛЬШЕ НЕ ЗАПУСКАЕТСЯ.                             | <ol style="list-style-type: none"> <li>1. Сработала защита Active Driver.</li> <li>2. Заблокирован электронасос.</li> <li>3. Неисправен модуль Active Driver.</li> </ol>                                | <ol style="list-style-type: none"> <li>1. Проверьте поглощение тока электронасоса.</li> <li>2. Разблокируйте электронасос.</li> <li>3. Проверьте сбой Active Driver*.</li> </ol> <p>При необходимости замените модуль Active Driver.</p>  |
| СИЛЬНЫЕ СКАЧКИ ДАВЛЕНИЯ В СИСТЕМЕ.  | <ol style="list-style-type: none"> <li>1. Слишком длинный приточный трубопровод.</li> <li>2. Необходимо отрегулировать параметры GP и GI.</li> </ol>  | <ol style="list-style-type: none"> <li>1. Проверить приточный трубопровод.</li> <li>2. Задайте новое значение GP и GI.</li> </ol> <p>При необходимости установите дополнительный мембранный расширительный сосуд на нагнетательный коллектор и задайте значение «2» в параметре <b>Od</b> Active Driver*.</p> |

\* Порядок регуляции и проверки параметров смотрите в документации, прилагающейся к модулю Active Driver.

1 PULSARDRY A.D. ...

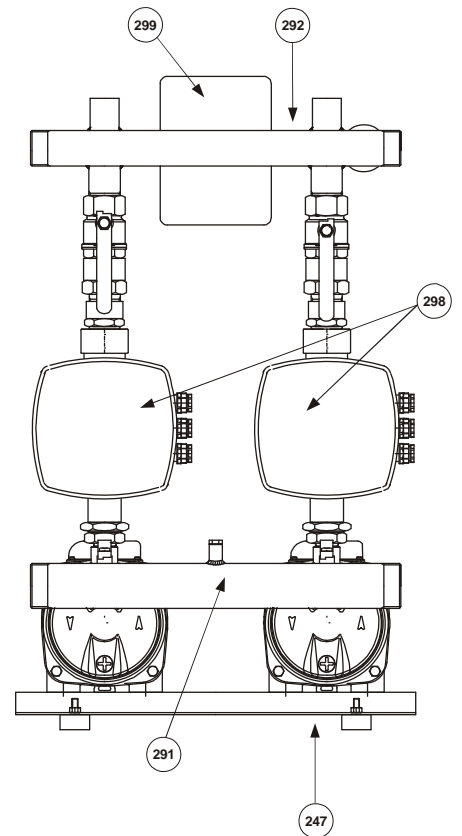
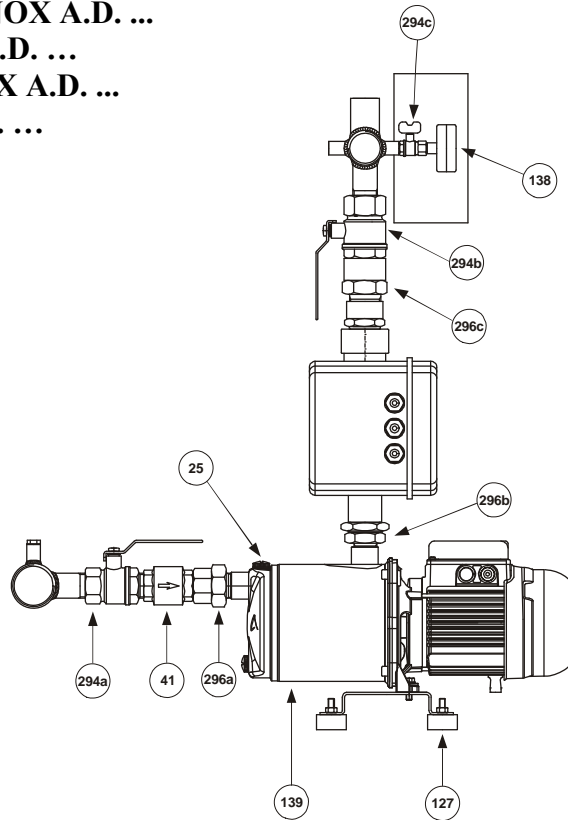


2 PULSARDRY A.D. ...

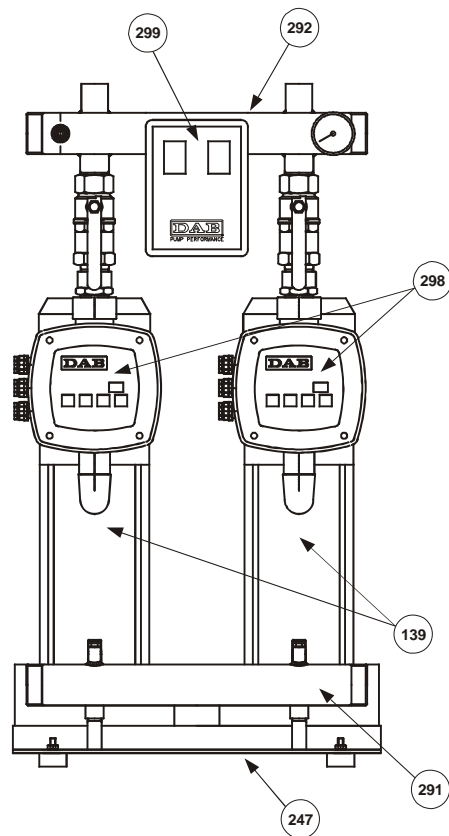
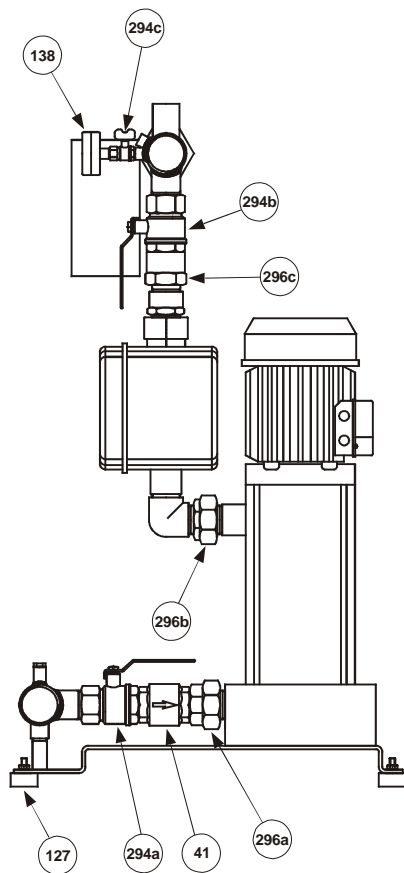


- |                               |                               |                           |
|-------------------------------|-------------------------------|---------------------------|
| 41 – Backventil               | 247 – Fundament               | 296a/296b/296c – Koppling |
| 127 – Vibrationshämmande stöd | 291 – Kollektor insugning     | 298 – Active Driver       |
| 138 – Monometer               | 292 – Kollektor inlopp        | 299 – Frånskiljare        |
| 139 – Elpump                  | 294a/294b/294c – On-offventil |                           |

2 EUROINOX A.D. ...  
 2 EURO A.D. ...  
 2 JETINOX A.D. ...  
 2 JET A.D. ...



2 KVCX A.D. ...



25 – Laddningslock elpump

41 – Backventil

127 – Vibrationshämmande stöd

138 – Monometer

139 – Elpump

247 – Fundament

291 – Kollektor insugning

292 – Kollektor inlopp

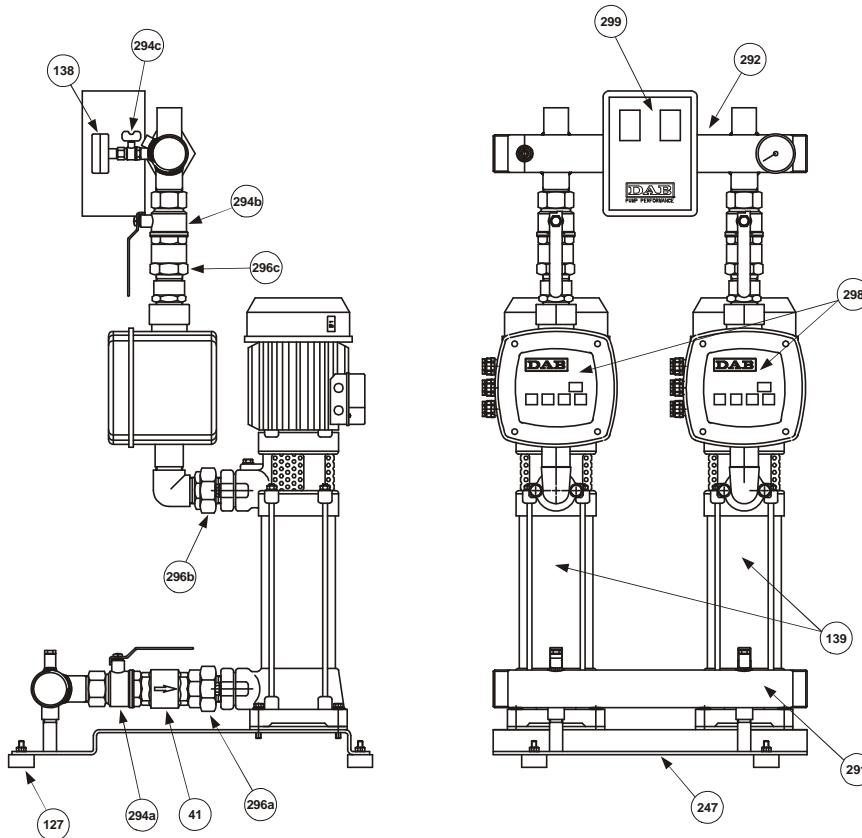
294a/294b/294c – On-offventil

296a/296b/296c – Koppling

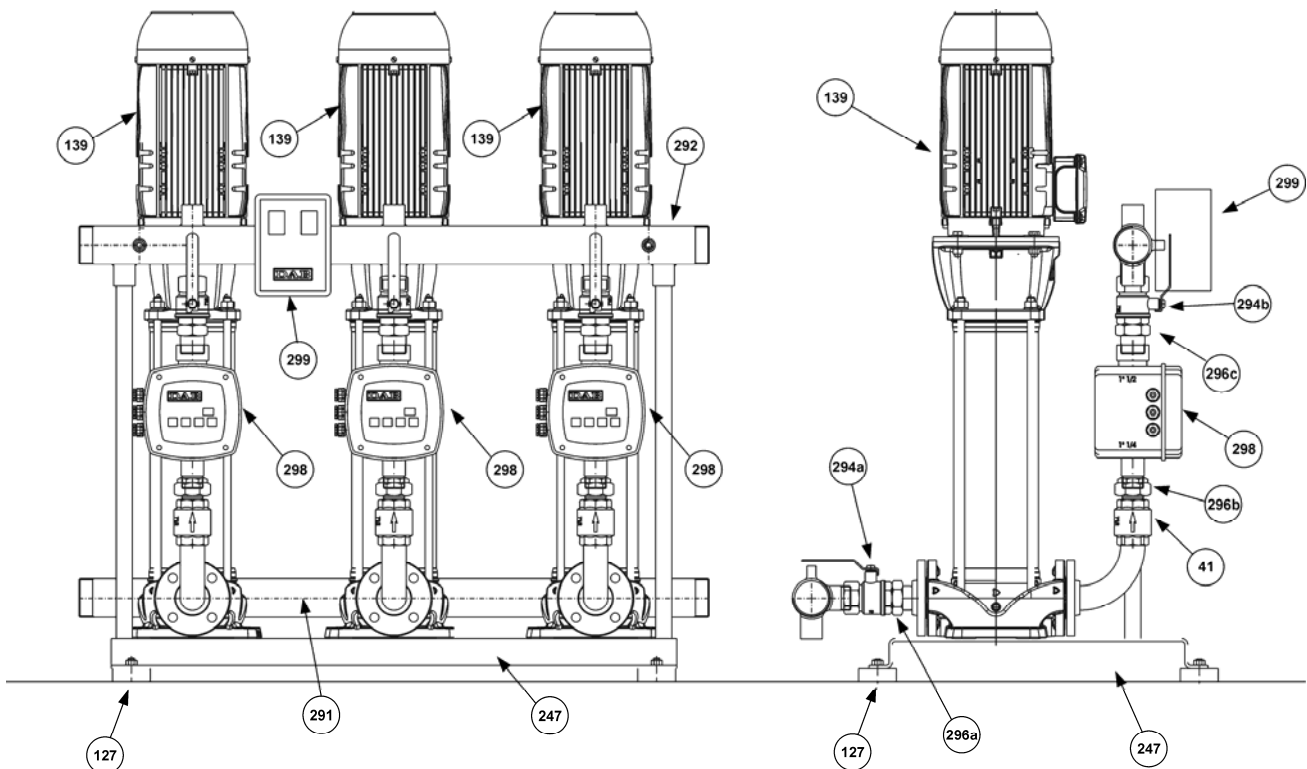
298 – Active Driver

299 – Frånskiljare

2 KV A.D ...



3 NKV A.D. ...



25 – Laddningslock elpump

41 – Backventil

127 – Vibrationshämmande stöd

138 – Monometer

139 – Elpump

247 – Fundament

291 – Kollektor insugning

292 – Kollektor inlopp

294a/294b/294c – On-offventil

296a/296b/296c – Koppling

298 – Active Driver

299 – Frånskiljare

|      |  |             |
|------|--|-------------|
|      | <b>INNEHÅLLSFÖRTECKNING</b>                    | <b>sid.</b> |
| 1.   | <b>ALLMÄN INFORMATION</b>                      | 60          |
| 2.   | <b>ANVISNINGAR</b>                             | 60          |
| 2.1. | <b>Tekniskt kvalificerad personal</b>          | 60          |
| 2.2. | <b>Säkerhet</b>                                | 60          |
| 2.3. | <b>Ansvar</b>                                  | 60          |
| 3.   | <b>INSTALLATION</b>                            | 60          |
| 4.   | <b>ELANSLUTNING</b>                            | 61          |
| 5.   | <b>START</b>                                   | 61          |
| 5.4. | <b>Enhetens funktionsprincip</b>               | 62          |
| 5.5. | <b>Inställning av enhetens tryck</b>           | 62          |
| 5.6. | <b>Stopp av pumpar på grund av utlöst larm</b> | 62          |
| 6.   | <b>INSTRUKTIONER FÖR ENHETENS DRIFT</b>        | 63          |
| 7.   | <b>UNDERHÅLL</b>                               | 63          |
| 7.3. | <b>Felsökning och åtgärder</b>                 | 63          |

## 1. ALLMÄN INFORMATION



Läs denna bruksanvisning noggrant före installationen. Installationen och funktionen måste vara i enlighet med säkerhetsföreskrifterna i produktens installationsland. Hela momentet måste utföras regelrätt och uteslutande av tekniskt kvalificerad personal (paragraf 2.1.) som uppfyller de krav som anges av gällande säkerhetsföreskrifter. Försummelse av säkerhetsföreskrifterna annullerar garantin, och kan orsaka skador på personer och maskiner.

Förvara denna bruksanvisning med omsorg för ytterligare konsultation även efter den första installationen.

## 2. ANVISNINGAR

### 2.1. Tekniskt kvalificerad personal



Det är oumbärligt att installationen utförs av behörig och kvalificerad personal som uppfyller de tekniska krav som anges i de för ämnet specifika säkerhetsföreskrifterna.

Med kvalificerad personal menas de personer som tack vare sin yrkespraktik, erfarenhet och utbildning, sin kännedom om gällande normer, olycksförebyggande regler och driftförhållanden, har auktoriserats av anläggningens skyddsombud att utföra nödvändiga arbeten, samt känner till riskerna med arbetet och kan förebygga dem. (Definition av teknisk personal enligt IEC 60634).

Apparaten får inte användas av barn eller personer med nedsatt fysisk eller psykisk förmåga eller utan erfarenhet och kunskap. Det måste i sådana fall ske under översyn av en person som ansvarar för deras säkerhet och som kan visa hur apparaten används på korrekt sätt. Håll barn under uppsikt för att säkerställa att de inte leker med apparaten. (EN 60335-1: 02)

### 2.2. Säkerhet

Användning av maskinen är endast tillåten om elsystemet uppfyller säkerhetskraven enligt gällande föreskrifter i produktens installationsland (Italien: CEI 64/2).


### 2.3. Ansvar




Tillverkaren ansvarar inte för enhetens funktion eller eventuella skador orsakade p.g.a. att den har manipulerats, ändrats och/eller använts inom annat än rekommenderat användningsområde eller utan att använda våra manöverpaneler och skydd.

Tillverkaren fransäger sig vidare allt ansvar för oriktigheter i denna bruksanvisning som beror på tryckfel eller kopiering, samt förbehåller sig rätten att utföra nödvändiga eller lämpliga ändringar på produkten utan att för den skull ändra dess typiska kännetecken.

## 3. INSTALLATION

- 3.1.  Enheten ska installeras på en väl ventilerad plats som är skyddad från väderväxlingar och har en rumstemperatur som inte överstiger 40°C (fig.1).  
Lyft upp enheten i fundamentet.  
Lyft inte enheten i tryckröret. Det finns risk för att modulerna Active Driver skadas!  
Placera enheten på så sätt att eventuella underhållsåtgärder kan utföras utan svårigheter.



- 3.2.  Kontrollera att anläggningens rörsystem stöttas upp självständigt och inte belastar enhetens kollektor för att undvika deformation eller skador på komponenter (fig.2).

Det är dessutom tillrådligt att infoga stötdämpande kopplingar vid anslutning av kollektorerna till anläggningen.


- 3.3. Vid utförandet av insugsstycket bör du följa alla de åtgärder som krävs för att minska risken för lastläckage och för att förhindra uppkomst av luftbubblor, såsom att:


- Placera enheten så nära strömkällan som möjligt.
- Aldrig uppskatta insugsrörets diameter lägre än kollektorns.
- Placera insugsröret horisontalt eller med en lätt stigande lutning mot enheten. (fig.3).
- Undvika att använda förbindningskrökar och kopplingar som orsakar tvära variationer i riktningen. Vid behov, använd krökar med vid vinkel.
- 




**Undvik "sifon-effekt" vid insugning - risk för urkoppling av pumparna!**


#### 4. ELANSLUTNING OBSERVERA: RESPEKTERA GÄLLANDE SÄKERHETSFÖRESKRIFTER

- 4.1.  Elinstallation ska uteslutande utföras av specialiserad och auktoriserad personal (se punkt 2.1.) i enlighet med gällande säkerhetsföreskrifter i produktens installationsland.

- 4.2.  Kontrollera att nätspänningen är ( 230 V enfas, 400 V trefas + nolla, 400 V trefas ) enligt tabellen över frånskiljarens tekniska data innan du ansluter elkablarna till frånskiljarens klämmor. För enheter med endast en pump räcker det att du sätter i kontakten för modulen Active Driver.


För information beträffande modulen Active Driver, se bifogad dokumentation.

- 4.3.  Anslut elkabeln till frånskiljarens kopplingsplint. **Börja med jordledaren.**

- 4.4.  För pumpenhetens spänningstillförsel ska du använda jordfelsbrytare av klass A som kan ställas in för att lösa ut vid 300 mA läckström, är selektiva och skyddar mot oönskade utlösningar (0,5 s tidsfördröjning före utlösning).


#### 5. START

Följ nedanstående procedur i den ordning som anges för att starta enheten på ett korrekt sätt:

- 5.1.  **Utför följande procedur utan att strömsätta eltavlan.**

Kontrollera att delarna roterar fritt. Ta bort ventillocket för att göra detta och vid behov även ventilen. Roterare därefter axeln med ett lämpligt verktyg (skruvmejsel, skiftnyckel etc) (fig. 4).

Om den är blockerad, slå lätt med en hammare på verktygets ände och försök på nytt att rotera axeln.

- 5.2.  **Utför följande procedur utan att strömsätta eltavlan.**

Ladda enheten på följande sätt:

- Håll långsamt rent vatten genom hylsan till insugskollektorn, med laddningslocket (ref. 25) till en av elpumparna öppet för att möjliggöra utsläpp av befintlig luft, tills kollektorn fyllts helt. (fig. 5/I).
- Fyll tryckrörets ena muff långsamt med rent vatten tills vattnet rinner ut genom påfyllningspluggen. (fig. 5/II)  
För enheter med KVCX-pumpar med munstycket på linje ska du skruva loss tömningspluggens nål till ändläget. Fyll sedan tryckrörets ena muff långsamt med rent vatten tills vattnet rinner ut genom påfyllningspluggen. (fig. 5/II)

**Enheterna med pumparna Pulsar Dry levereras med Active Driver, ventiler och tryckrör nedmonterade.**

Detta för att det ska vara lättare att fylla pumparna med vatten. Fyll var och en av pumparna långsamt med rent vatten via tryckrörets muff som är placerad högst upp på pumpen, tills pumparna är helt fyllda. Efter detta arbetsmoment fäster du modulerna Active Driver försedda med ventiler och tryckrör på pumparnas muffar på tryckröret och drar åt kopplingarna.

- 5.3. I de flesta fall behöver enheten inga membranexpansionskärl. Om det finns behov för en reservtank med trycksatt vatten kan du montera det medföljande expansionskärlet på enheten enligt följande:
- 1) Trycksätt expansionskärlet till ett tryck som är 0,3 bar lägre än pumparnas starttryck.
  - 2) Montera expansionskärlet på 1" muffarna på tryckröret.
- På enheter med en pump skruvar du fast den medföljande T-kopplingen på utloppsventilen. Montera sedan expansionskärlet på 1" muffen på T-kopplingen. I händelse av att du monterar expansionskärlet ska du ställa in parametern Od för Active Driver på värdet 2.

För information beträffande modulen Active Driver, se bifogad dokumentation.

#### 5.4. ENHETENS FUNKTIONSPRINCIP

Funktionsprincipen hos denna pumpenhet är att leverera ett **jämnt tryck när vattenflödet som krävs av systemet varierar**. Detta möjliggörs med hjälp av modulen Active Driver som används på var och en av pumparna.

Samtliga pumpar bör ställas in på samma önskade tryckvärde. Den första pumpen startar vid den första trycksänkningen i systemet som orsakas av vattenuttaget. Den andra och/eller den tredje pumpen startar i serie när det begärda vattenflödet ökar. Pumparna stannar i omvänd ordning när vattenflödet minskar.

Tack vare ett system för alternerande pumpstart startar den andra pumpen när trycket i systemet sjunker för andra gången. Den första och/eller den tredje pumpen startar i serie när det begärda vattenflödet ökar. Pumparna stannar i omvänd ordning när vattenflödet minskar.

För ytterligare information om funktionssättet med alternerande pumpstart, se bifogad dokumentation för modulen Active Driver.

#### 5.5. INSTÄLLNING AV ENHETENS TRYCK

- a) Slå till spänningen till pumpen 1 med hjälp av strömbrytaren på frånskiljaren (för enheter med en enda pump räcker det att du sätter i kontakten för modulen Active Driver).  
Displayen visar texten "GO" under drift och texten "Sb" vid stopp.
- b) Tryck på knapparna **MODE** och **SET** samtidigt i några sekunder.
- c) Displayen visar texten "SP". Kontrollera att det inställda tryckvärdet överensstämmer med det önskade värdet. I annat fall kan du ändra värdet genom att trycka på knappen + eller – (inställningsområdet ligger mellan 1,0 - 9,0 bar).
- d) Tryck på knappen SET för att återgå till normalt funktionssätt.
- e) Starta pumpningen delvis och kontrollera på displayen eller manometern att trycket förblir konstant vid ökning respektive minskning av vattenflödet (och att trycket håller sig innanför pumpens kapacitetsgränser).
- f) Upprepa anvisningarna i punkterna a), b), c), d) och e) för pump 2 och 3.

Tryck på knappen MODE för att visa följande parametrar:

Fr = Pumpens driftsfrekvens.

UP = Aktuellt tryck (bar).

C1 = Pumpens strömförbrukning (A).

För övriga driftsparametrar, se bifogad dokumentation för modulen Active Driver.

#### 5.6. STOPP AV PUMPAR PÅ GRUND AV UTLÖST LARM

Pumparna stoppas automatiskt i följande fall:

1. Vattenbrist vid pumparnas sugsida (torrkörning) i mer än 10 sekunder (tiden kan ställas in).
2. Låg matningsspänning.
3. Överhettning av de inre komponenterna hos modulen Active Driver.
4. Överström i pumpen.

Pumparna startar om automatiskt när ovan beskrivna förhållanden upphör att råda.


För ytterligare information, se bifogad dokumentation för modulen Active Driver.

- 5.7. Om pumparna måste stoppas när ett visst tryck överskrids, kan du installera en tryckvakt på tryckröret som känner av om detta tryck överskrids.

Tryckvaktens kontakt ska anslutas till kopplingsplinten J22 för Active Driver (ingång I3).

För ytterligare information, se bifogad dokumentation för modulen Active Driver.

## 6. INSTRUKTIONER FÖR ENHETENS DRIFT

- 6.1.  När enheten inte används under en längre tid och förvaras vid en temperatur som understiger 0 °C är det nödvändigt att tömma den helt. (fig.7).

## 7. UNDERHÅLL

- 7.1 Modulen Active Driver demonteras på följande sätt:
- Slå från matningsspänningen och vänta i några minuter.
  - Stäng avstängningsventilerna före och efter modulen.
  - Töm ut vattnet genom tömningspluggen på baksidan av modulen Active Driver.
  - Lossa på munstyckena före och efter modulen och dra ut modulen.

När modulen har återmonterats fäster du munstyckena, öppnar avstängningsventilerna igen och fyller enheten med vatten enligt punkterna 5.2 a) och b).

**Modulen Active Driver måste ställas in enligt anvisningarna i bifogad bruksanvisning.**

- 7.2. **Alla våra enheter genomgår en noggrann provkörning av både den elektriska och den hydrauliska delen.**

Det är mycket ovanligt att det uppstår funktionsfel, om inte p.g.a. yttre faktorer eller rena olyckshändelser.

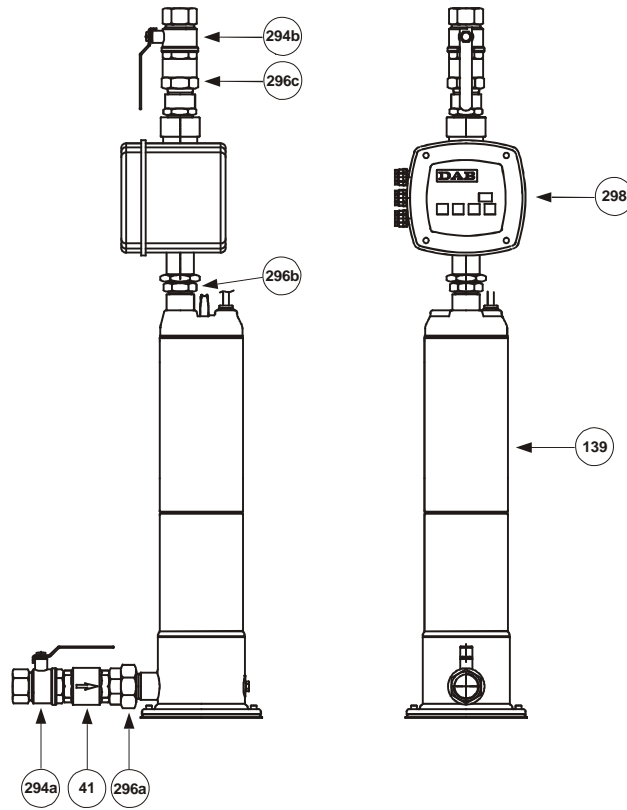
- 7.3. Här nedan återges en tabell med vissa råd för inställning av enheten i händelse av oregelbundenheter i driften.

| PROBLEM                                  | MÖJLIGA ORSAKER  | ÅTGÄRD   |
|--|--|--|
| ENHETEN LADDAS INTE.                     | <ol style="list-style-type: none"> <li>Otillräcklig diameter på insugningsröret, överdriven användning av kopplingar som skapar tvära variationer i riktningen hos insugningsröret, sifon-effekt.</li> <li>Insugningsröret tilltäppt.</li> <li>Luftinfiltration i enhetens insugningsrör.</li> <li>Fotventilen är tilltäppt eller blockerad.</li> <li>Ompumpning av vatten mellan enhetens pumpar.</li> <li>On-offventiler i insugning på alla pumpar är delvis stängda.</li> </ol>  | <ol style="list-style-type: none"> <li>Kontrollera att insugningsledningen har utförts korrekt, enligt vad som anges i paragrafen "Installation".</li> <li>Rengör eller byt ut det.</li> <li>Kontrollera perfekt lufttätethet hos anslutningar, kopplingar och rörledningar med trycktest.</li> <li>Rengör eller byt ut.</li> <li>Kontrollera att backventilerna i insugning på alla pumpar fungerar korrekt.</li> <li>Öppna dem helt.</li> </ol>  |
| ENHETEN STARTAR INTE.                    | <ol style="list-style-type: none"> <li>Underspänning eller överspänning.</li> <li>Felaktig inställning av elpumpens märkström.</li> <li>Avbrott i kretsen i modulen Active Driver.</li> </ol>  | <ol style="list-style-type: none"> <li>Kontrollera spänningen.</li> <li>Ställ in korrekt märkström*.</li> <li>Kontrollera var avbrottet finns.</li> </ol>  |
| ENHETEN STANNAR INTE.                    | <ol style="list-style-type: none"> <li>Stora vattenläckage i anläggningen.</li> </ol>  | <ol style="list-style-type: none"> <li>Kontrollera kopplingar, anslutningar och rör.</li> </ol>  |
| ENHETEN GER INTE DE PRESTANDA SOM KRÄVS. | <ol style="list-style-type: none"> <li>En underdimensionerad enhet i förhållande till anläggningens egenskaper har valts.</li> <li>För hög vattenförbrukning i förhållande till brunnens kapacitet (överliggande enhet) eller till första uppsamlingstanken (underliggande eller överliggande enhet).</li> <li>En eller flera pumpar är tilltäppta.</li> <li>Tilltäppta rörledningar.</li> <li>Fotventilen tilltäppt eller blockerad (överliggande enhet).</li> <li>Ompumpning av vatten mellan enhetens pumpar.</li> <li>On-offventiler i insugning och inlopp på alla pumpar är delvis stängda.</li> <li>Luftinfiltration i enhetens insugningsrör.</li> </ol> | <ol style="list-style-type: none"> <li>Konsultera Teknisk katalog och byt ut den.</li> <li>Öka den kapacitet som kan levereras från brunnen eller första uppsamlingstanken.</li> <li>Nedmontera och rengör pumpens stomme samt pumphjul. Kontrollera deras status.</li> <li>Rengör eller byt ut.</li> <li>Rengör eller byt ut.</li> <li>Kontrollera att backventilerna i insugning på alla pumpar fungerar korrekt.</li> <li>Öppna dem helt.</li> <li>Kontrollera perfekt lufttätethet hos anslutningar, kopplingar och rörledningar med trycktest.</li> </ol> |

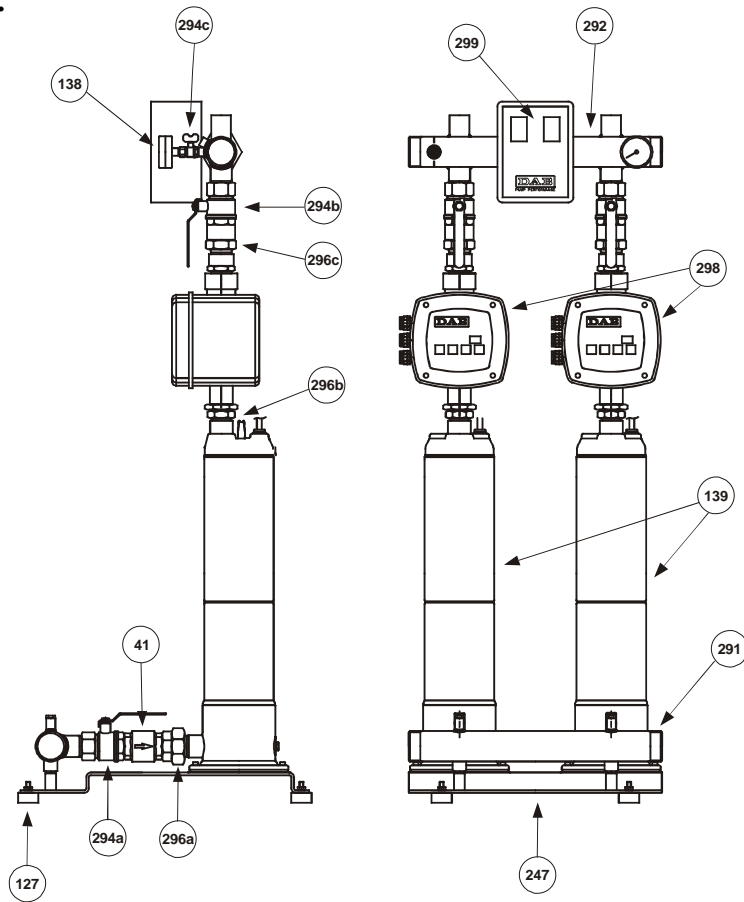
| PROBLEM  | MÖJLIGA ORSAKER   | ÅTGÄRD   |
|--|---|--|
| EN ELLER FLERA PUMPAR I ENHETEN RÖTERAR I MOTSATT RIKTNING NÄR DE STANNAS. | <ol style="list-style-type: none"> <li>1. Respektive back- eller fotventiler tillsluter inte korrekt eller är blockerade.</li> <li>2. Vederbörligt insugningsrör är inte tätt.</li> </ol> | <ol style="list-style-type: none"> <li>1. Kontrollera tätheten och korrekt funktion.</li> <li>2. Kontrollera tätheten med trycktest.</li> </ol>  |
| MOTORN I EN PUMP I ENHETEN VIBRERAR.                                       | <ol style="list-style-type: none"> <li>1. Pumpen är blockerad.</li> <li>2. Lagren är utslitna.</li> <li>3. Avbrott i elkablarna.</li> </ol>   | <ol style="list-style-type: none"> <li>1. Frigör pumpen.</li> <li>2. Byt ut lagren.</li> <li>3. Byt ut kablarna.</li> </ol>  |
| VÄTSKESLAG I ANLÄGGNINGEN.   | <ol style="list-style-type: none"> <li>1. Vätskeslag under enhetens drift.</li> <li>2. Vätskeslag vid stängning av distributionen.</li> </ol>   | <ol style="list-style-type: none"> <li>1. Kontrollera backventilen i distributionsnätet för varmvatten.</li> <li>2. Installera ytterligare vattenkammare eller dämpare för vätskeslag rörledningarnas ändar där de uppkommer.</li> </ol>                                   |
| EN PUMP I ENHETEN STANNAS OCH ÅTERSTARTAR INTE.                            | <ol style="list-style-type: none"> <li>1. Skyddet för modulen Active Driver har löst ut.</li> <li>2. Elpumpen är blockerad.</li> <li>3. Fel på modulen Active Driver.</li> </ol>          | <ol style="list-style-type: none"> <li>1. Kontrollera elpumpens strömförbrukning.</li> <li>2. Frigör elpumpen.</li> <li>3. Kontrollera felen på modulen Active Driver*.</li> </ol> <p>Byt ut modulen Active Driver om så är nödvändigt.</p>                                |
| STORA TRYCKSVÄNGNINGAR I SYSTEMET.   | <ol style="list-style-type: none"> <li>1. Sugledningen är för lång.</li> <li>2. Ställ in parametrarna GP och GI.</li> </ol>   | <ol style="list-style-type: none"> <li>1. Kontrollera insuget.</li> <li>2. Mata in ett nytt värde för GP och GI.</li> </ol> <p>Montera ett membranexpansionskärl på tryckröret om så är nödvändigt och ställ in parametern <b>Od</b> för Active Driver på värdet "2"*.</p> |

\*För inställning och kontroll av parametrar, se bifogad dokumentation för modulen Active Driver.

1 PULSARDRY A.D. ...



2 PULSARDRY A.D. ...



41 – 止回阀

127 – 减振底脚

138 – 压力表

139 – 电泵

247 – 底座

291 – 进水歧管

292 – 排水歧管

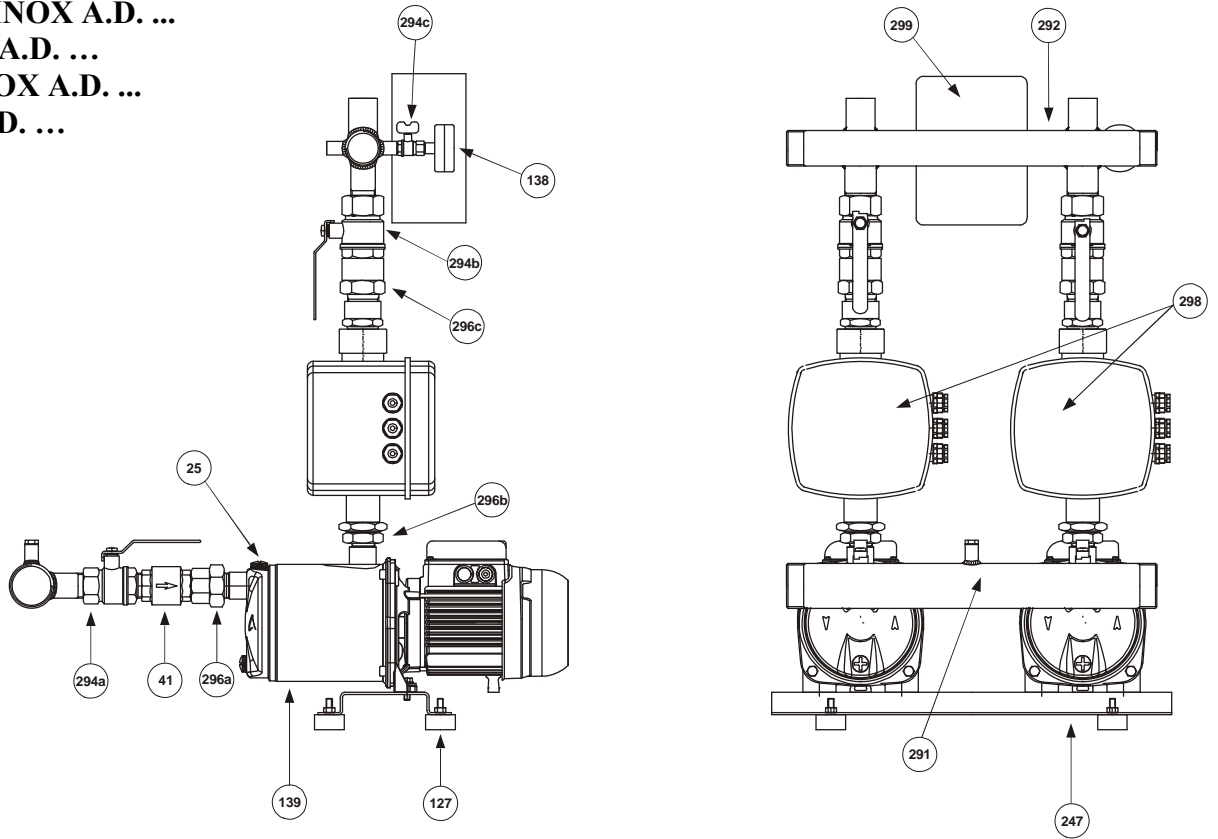
294a/294b/294c – 截流阀

296a/296b/296c – 联轴节

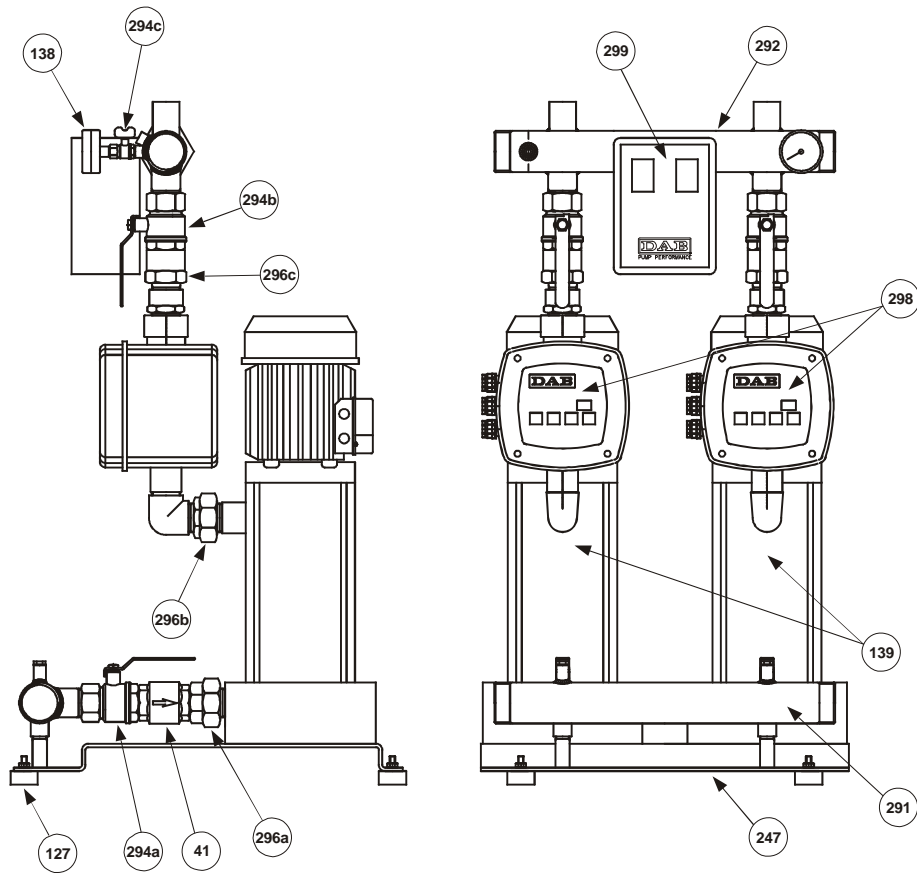
298 – Active Driver

299 – 保护控制器

2 EUROINOX A.D. ...  
 2 EURO A.D. ...  
 2 JETINOX A.D. ...  
 2 JET A.D. ...



2 KVCX A.D. ...



25 – 电泵加水口盖

41 – 止回阀

127 – 减振底脚

138 – 压力表

139 – 电泵

247 – 底座

291 – 进水歧管

292 – 排水歧管

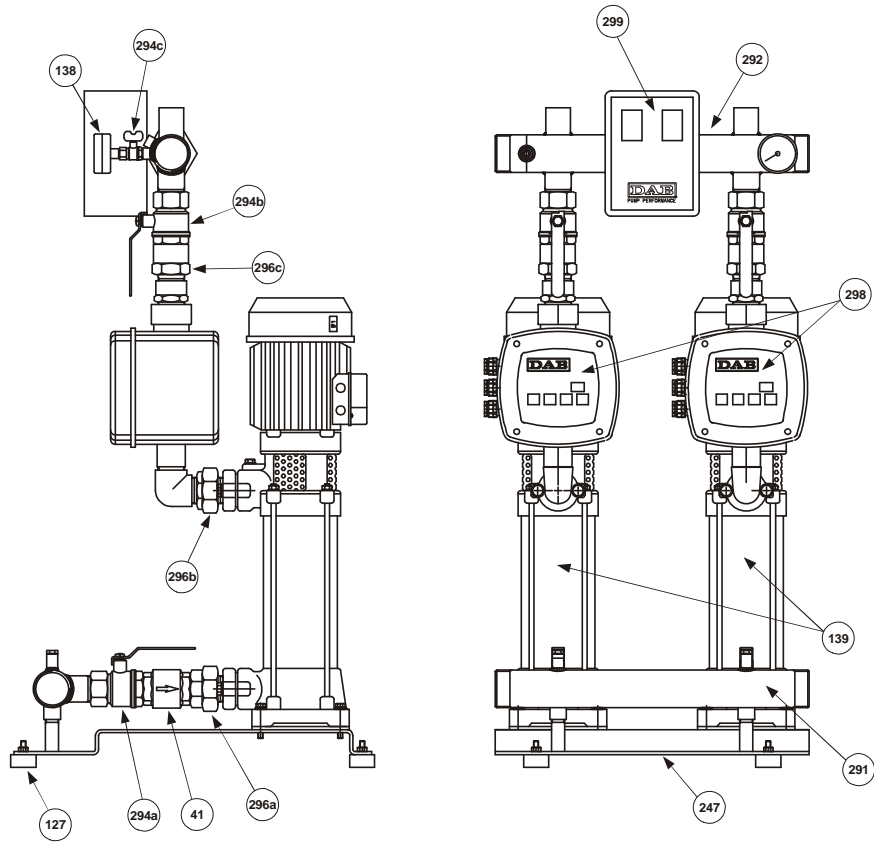
294a/294b/294c – 截流阀

296a/296b/296c – 联轴节

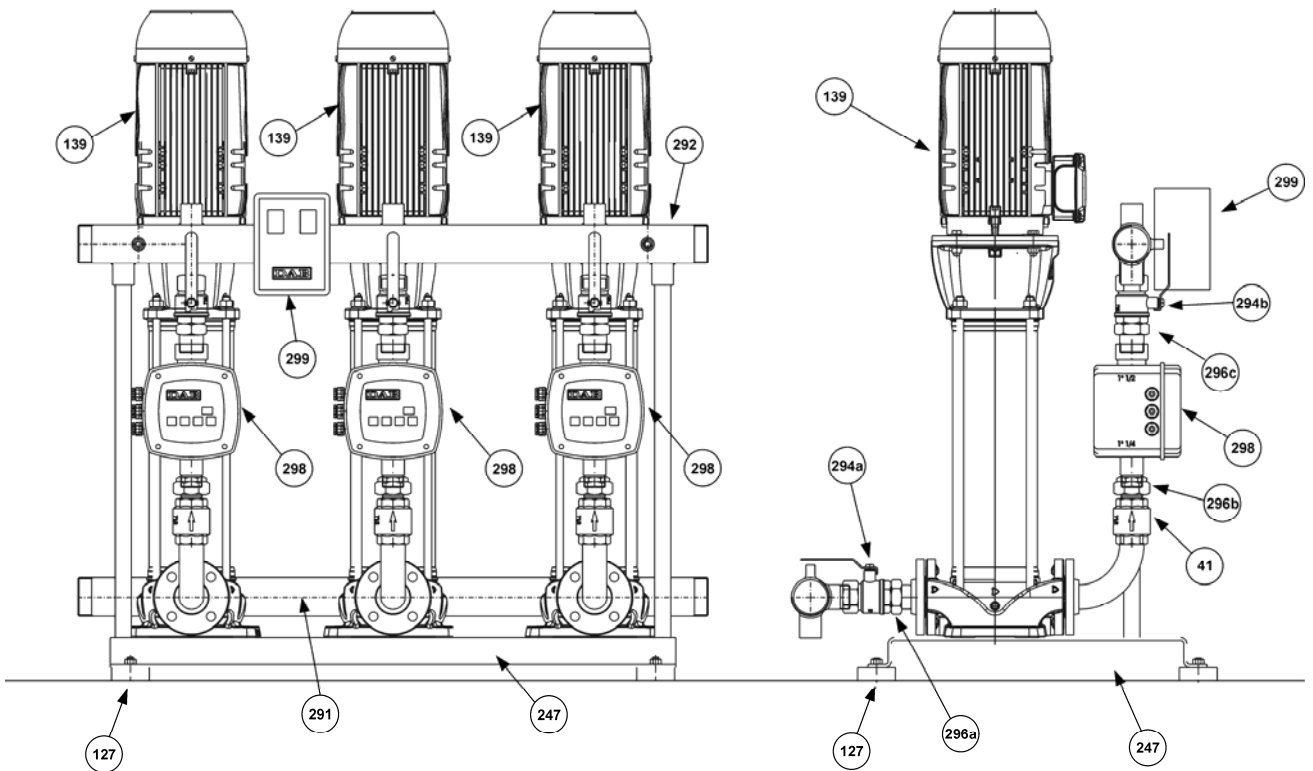
298 – Active Driver

299 – 保护控制器

2 KV A.D ...



3 NKV A.D. ...



25 – 电泵加水口盖

41 – 止回阀

127 – 减振底脚

138 – 压力表

139 – 电动泵

247 – 底座

291 – 进水歧管

292 – 排水歧管

294a/294b/294c – 截流阀

296a/296b/296c – 联轴节

298 – Active Driver

299 – 保护控制器

|      | 目录     | 页码 |
|------|--------|----|
| 1.   | 综述     | 68 |
| 2.   | 警告     | 68 |
| 2.1. | 技术人员   | 68 |
| 2.2. | 安全     | 68 |
| 2.3. | 责任     | 68 |
| 3.   | 安装     | 68 |
| 4.   | 电气连接   | 69 |
| 5.   | 启动     | 69 |
| 5.4. | 机组运行逻辑 | 70 |
| 5.5. | 机组压力校准 | 70 |
| 5.6. | 泵报警停运  | 70 |
| 6.   | 机组运行说明 | 70 |
| 7.   | 维护     | 71 |
| 7.3. | 故障排除   | 71 |



## 1. 综述

安装前仔细阅读本手册。泵的安装和运行必须符合产品安装所在地国家的现行安全规程。整个操作过程须由持有现行规程规定的资格证书的技术人员（2.1段）熟练进行。违反安全操作规程不仅会危及人身安全和损坏设备，而且会失去保修权。



首次安装后妥善保存本手册备查。

## 2. 警告

### 2.1. 技术人员



必须由具备现行法规要求的技术资格的合格专业技术人员进行安装。

“技术人员”是指其培训、经验和指导以及所具备的有关事故预防和工作条件的标准和要求的知识均已获得设备安全负责人的认可，并获得了执行其能够发现和避免一切危险的所有必需活动的授权的人员。（IEC60634对技术人员的定义）。

本设备不供具有限制行为、感觉或智力能力、缺乏经验和知识的人员（包括儿童）使用，除非已经获得了其安全负责人有关使用本设备的指导或监督。儿童须在监督下使用，以确保不会将其当作玩具。（EN 60335-1: 02）

### 2.2. 安全

只有电气系统的安全防护措施符合安装所在地国家的规定时，才能使用本产品。（意大利CEI 64/2）。


### 2.3. 责任



制造商不保证被损坏、改装或以超出建议工作范围的参数值运转的或不借助我们的控制和保护板而运转的机组的正常运转。


制造商不对因印刷或复印错误而可能造成的本手册中的错误承担任何责任。公司保留对产品进行其认为必要或有用的且不影响产品基本特性的改动。

## 3. 安装

3.1.  机组必须安装在通风良好处，保护其不受恶劣天气的影响，且环境温度不得超过40°C。（图1）搬运时，提起底座。

不要抓住排水歧管来提起机组：可能损坏Active Drive组件！  
将机组置于易于维护的位置。




- 3.2.  确保系统管路具有独立支撑，未对机组歧管形成负重，以避免任何组件变形或断裂。（图2）。  
此外，建议在系统歧管处接入减振联轴节。


- 3.3. 采取一切必要的预防措施保持入口段的负载损失最小，避免形成气泡，例如：  
a) 将机组置于尽可能靠近电源的位置。  
b) 注意吸水管直径不应小于歧管直径。  
c) 水平布置或朝机组稍向上倾斜吸水管（图3）。  
d) 避免使用会突然改变方向的弯管或联轴节。必要时，可使用宽径弯头。  
e)




防止入口产生“虹吸”效应：可能导致无法给泵加水！


#### 4. 电气连接

- 4.1.  **注意：一定要遵守安全规程！**  
电气安装作业必须由熟练的合格电工（见2.1条）按照产品安装地所在国家的现行安全规程进行。

- 4.2.  将电源线连接到保护控制器的接线端子上前，检查确认电源电压与控制器技术数据表中的值一致（230 V单相，400 V三相+中线，400 V三相）。  
对于单泵机组，只需插入 Active Driver 模块的插头即可。


有关Active Driver模块的信息，见随附文件。

- 4.3.  将电源线连接到控制器的接线端子板上，**优先连接接地线。**

- 4.4.  用具有慢跳闸（跳闸延迟0.5秒）保护的A级差压选择开关给泵提供300mA可调耗散电流。


#### 5. 启动

按照下述顺序按程序正确启动机组：

- 5.1.  **接通控制板电源前，执行下列操作。**

检查确认活动部件转动自如。检查时，拆下风扇罩再检查，必要时，拆下风扇；然后用合适的工具（螺丝刀、斜口活动扳手等）转动轴。（图4）

若卡住，用锤子轻轻敲打工具末端，再试着转动轴。

- 5.2.  **接通控制板电源前，执行下列操作。**

按下列步骤给机组加水：

- a) 通过吸水歧管的套管慢慢地注入清水，歧管注满前保持其中一台电泵的加水口盖（参考25）打开，以便排出泵内空气（图5/1）。
- b) 通过排水歧管的联轴节慢慢注入清水，直到水从先前拆下的加水盖溢出为止。（图5/2）  
对于配有带直列孔的KVCX泵机组，最大限度地拧开加水盖上的销钉，然后通过排水歧管的联轴节慢慢注入清水（图5/2）。

**Pulsar 干式泵机组配有Active Driver、阀和排水歧管，以方便给泵加水。给每台泵给水时，通过泵顶部的排水歧管慢慢地注入清水，直到注满为止。然后将Active Driver连同阀和排水歧管固定到泵的排水套管上并固定好联轴节。**

- 5.3. 多数情况下，机组不需要隔膜式膨胀水箱。若需要储存增压水，可以按照下列步骤安装机组配备的水箱：
- 1) 以低于泵启动压力0.3bar的压力预加压水箱；
  - 2) 将水箱安装到排水歧管的1”联轴节上。
- 对于单泵机组，将机组配备的T型联轴节旋到排水阀上，然后将水箱安装T型联轴节的1”接头上。安装膨胀水箱时，将Active Driver的外径参数设为“2”。
- 有关Active Driver模块的信息，见随附文件。
- 5.4. 机组运行逻辑
- 您购买的泵机组的运行逻辑是**根据系统要求的水流量变化提供恒压**。这通过安装在每台泵上的Active Driver模块来实现。
- 建议将所有泵设置为相同的预定压力值。系统压力第一次下降时，在吸入水的作用下，第一台泵启动。所需流量增高时，串联的第二台和/或第三台泵启动。水流量下降后，泵以相反顺序停运。
- 系统压力第二次下降时，在泵启动的交替系统的作用下，第二台泵启动。所需流量增高时，串联的第二台和/或第三台泵启动。水流量下降后，泵以相反顺序停运。
- 有关泵交替启动方式的更多信息，见Active Driver模块的随附文件。
- 5.5. 机组压力校准
- a) 通过保护控制器上的开关打开泵1（对于单泵机组，只需接入Active Driver模块的插头即可）。运行时显示器显示“GO”，停止时显示“Sb”。
  - b) 同时按住MODE / SET键几秒钟。
  - c) 显示器上出现字母“SP”，检查压力是否已设置为预定值；若没有，按+或-键更改（范围 1.0- 9.0 bar）。
  - d) 按SET键返回正常运行状态。
  - e) 部分开启供水，并查看显示器或压力表，确认当供水量上升或下降时（在泵性能极限范围内，压力保持恒定）。
  - f) 对泵2和泵3，重复1~5）步。
- 只按MODE键，可能会看到以下参数：
- Fr = 泵的工作频率；
- UP = 瞬时压力（bar）；
- C1 = 泵吸收电流（A）。
- 其他工作参数，见Active Driver模块的随附文件。
- 5.6. 泵报警停运
- 发生下列情况时，泵自动停止：
1. 泵入水口缺水（干转）达10秒钟（可调）以上。
  2. 电源电压低。
  3. Active Driver内部元件过热。
  4. 泵电流过载。
- 上述情况结束后，泵自动重启。
- 更多信息见Active Driver模块的随附文件。
- 5.7. 若超过特定压力值后必需停止泵，可以在排水歧管上安装一个压力开关，其校准方式为：超过该压力时，此压力开关会提示。
- 压力开关的触点必须连接到Active Driver的接线端子板J22上（引入线I3）。
- 更多信息见Active Driver模块的随附文件。

## 6. 机组运行说明

### 6.1.



机组在0°C以下长期不用时，必须完全排干机组内的水。（图7）

## 7. 维护

### 7.1. 拆卸Active Driver模块：

- a) 断开电源并等待几分钟；
- b) 闭合模块上下游的截流阀；
- c) 拧开Active Driver后部的排水盖排干水；
- d) 松开上下游的管接头，抽出模块。

模块重新组装后，固定管接头，再次打开截流阀，按照第5.2 -1) 和 2) 的说明给机组加水。

**必须按照随附说明书来校准Active Driver。**

### 7.2. 我们所有机组的电气部分和液压部分都经过了严格检测。

除非因外部或完全偶然原因，故障并不常见。

### 7.3. 机组运转不正常时对机组调整的一些建议见下表。

| 故障                 | 可能原因   | 故障排除  |
|--------------------|--|---|
| 机组不吸水。             | <ol style="list-style-type: none"> <li>1、吸水管直径不足；过度使用联轴节引起吸水管方向突然改变；虹吸效应</li> <li>2、吸水管堵塞。</li> <li>3、机组的吸水管漏气。</li> <li>4、底阀堵塞或受阻。</li> <li>5、机组各泵间水回注。</li> <li>6、各泵吸水口处的截流阀部分闭合。</li> </ol>   | <ol style="list-style-type: none"> <li>1、检查确认吸入管是按“安装”段落的说明正确安装的；</li> <li>2、清理或更换。</li> <li>3、进行压力测试，检查联轴节、接缝和管路是否充分密封。</li> <li>4、清理或更换。</li> <li>5、检查各泵吸水口的止回阀工作是否正常。</li> <li>6、全部打开。</li> </ol>  |
| 机组不启动。             | <ol style="list-style-type: none"> <li>1、欠压或过压。</li> <li>2、电泵设置的额定电流不正确。</li> <li>3、Active Driver 电路被阻断。</li> </ol>  | <ol style="list-style-type: none"> <li>1、检查电压。</li> <li>2、设置正确的电流值*。</li> <li>3、寻找阻断点。</li> </ol>   |
| 机组不停止。             | <ol style="list-style-type: none"> <li>1、系统中有大量的水泄漏。</li> </ol>  | <ol style="list-style-type: none"> <li>1、检查接缝、联轴节和管路。</li> </ol>  |
| 机组未提供所需特性。         | <ol style="list-style-type: none"> <li>1、所选机组对于系统特性来说不够大。</li> <li>2、因井（置于泵压头以上）或第一个集水箱（置于泵压头以上或以下）的流量造成耗水量过大。</li> <li>3、一台或多台泵堵塞。</li> <li>4、管路堵塞。</li> <li>5、底阀堵塞或受阻（置于泵压头以上）。</li> <li>6、机组各泵间水回注。</li> <li>7、各泵吸水口的截流阀部分闭合。</li> <li>8、机组的吸水管漏气。</li> </ol> | <ol style="list-style-type: none"> <li>1、查阅技术目录进行更换。</li> <li>2、增加井或第一个集水箱可供给的流量。</li> <li>3、拆卸并清理泵体和叶轮，确保其完好。</li> <li>4、清理或更换。</li> <li>5、清理或更换。</li> <li>6、检查各泵吸水口的止回阀工作是否正常。</li> <li>7、全部打开。</li> <li>8、进行压力测试，检查联轴节、接缝和管路是否充分密封。</li> </ol> |
| 机组中的一台或多台泵停止后反向运转。 | <ol style="list-style-type: none"> <li>1、各止回阀或底阀未完全闭合或被堵塞。</li> <li>2、各吸水管未密封。</li> </ol>  | <ol style="list-style-type: none"> <li>1、检查其密封性并确认正确安装。</li> <li>2、进行压力测试，检查其密封性。</li> </ol>  |
| 机组中的泵电机振动。         | <ol style="list-style-type: none"> <li>1、泵被卡住。</li> <li>2、轴承磨损。</li> <li>3、电缆中断。</li> </ol>  | <ol style="list-style-type: none"> <li>1、清除泵内堵塞物。</li> <li>2、更换轴承。</li> <li>3、更换电缆。</li> </ol>  |
| 系统内有水锤。            | <ol style="list-style-type: none"> <li>1、机组运行时有水锤。</li> <li>2、切断水流后有水锤。</li> </ol>   | <ol style="list-style-type: none"> <li>1、检查热水配水总管的止回阀。</li> <li>2、在发生此现象的管端安装其他水箱或水锤消除器。</li> </ol>   |

| 故障            | 可能原因  | 故障排除   |
|---------------|---|--|
| 机组中的泵停止并无法重启。 | 1、 Active Driver保护跳闸。<br>2、 电泵堵塞。<br>3、 Active Driver 发生故障。 | 1、 检查电泵的吸水性。<br>2、 清除泵内堵塞物。<br>3、 检查Active Driver的故障*。<br><br>必要时，更换Active Driver。 |
| 系统内压力波动很大。    | 1、 吸水管太长。<br>2、 GP和GI参数需调整。                                 | 1、 检查吸水管。<br>2、 设置新的GP和GI值。<br><br>必要时，在排水歧管上安装一个隔膜式膨胀水箱并将ActiveDriver*外径参数设置为“2”  |

\* 调整/检查参数，见Active Driver模块的随附文件。







---

**DAB PUMPS LTD.**

Unit 4, Stortford Hall Industrial  
Park Dunmow Road, Bishops Stortford, Herts  
CM23 5GZ - UK  
info.uk&eire@dwtgroup.com  
Tel.: +44 1279 652 776  
Fax: +44 1279 657 727

**DAB PUMPS B.V.**

Albert Einsteinweg, 4  
5151 DL Drunen - Nederland  
info.netherlands@dwtgroup.com  
Tel.: +31 416 387280  
Fax: +31 416 387299

**DAB PUMPS B.V.**

Brusselstraat 150  
B-1702 Groot-Bijgaarden - Belgium  
info.belgium@dwtgroup.com  
Tel.: +32 2 4668353  
Fax: +32 2 4669218

**DAB PUMPEN DEUTSCHLAND GmbH**

Tackweg 11  
D - 47918 Tönisvorst - Germany  
info.germany@dwtgroup.com  
Tel.: +49 2151 82136-0  
Fax: +49 2151 82136-36

**PUMPS AMERICA, INC. DAB PUMPS DIVISION**

3226 Benchmark Drive  
Ladson, SC 29456 USA  
info.usa@dwtgroup.com  
Ph. : 1-843-824-6332  
Toll Free: 1-866-896-4DAB (4322)  
Fax : 1-843-797-3366

**DAB PUMPS IBERICA S.L.**

Parque Empresarial San Fernando  
Edificio Italia Planta 1ª  
28830 - San Fernando De Henares - Madrid  
Spain  
info.spain@dwtgroup.com  
Ph.: +34 91 6569545  
Fax: +34 91 6569676

**000 DWT GROUP**

100 bldg. 3 Dmitrovskoe highway,  
127247 Moscow - Russia  
info.russia@dwtgroup.com  
Tel.: +7 495 739 52 50  
Fax: +7 495 485-3618

**DAB PUMPS CHINA**

Shandong Sheng Qingdao Shi  
Jinji Jishu Kaifaqu Kaituo Rd  
ZIP PC266510  
CN - China  
info.china@dwtgroup.com  
Tel.: +8613608963089  
Fax: +8653286812210

**DAB PUMPS S.p.A.**

Via M. Polo, 14 - 35035 Mestrino (PD) - Italy  
Tel. +39 049 5125000 - Fax +39 049 5125950  
www.dabpumps.com

**DWT HOLDING S.p.A.**

Sede Legale / Headquarter:  
Via Marco Polo, 14 | 35035 Mestrino | Padova | Italy  
www.dwtgroup.com

---