
ISTRUZIONI PER L'INSTALLAZIONE E LA MANUTENZIONE
INSTRUCTIONS DE MISE EN SERVICE ET D'ENTRETIEN
INSTRUCTIONS FOR INSTALLATION AND MAINTENANCE
INSTALLATIONSANWEISUNG UND WARTUNG
INSTRUCTIES VOOR INGEBRUIKNAME EN ONDERHOUD
INSTRUCCIONES PARA LA INSTALACION Y EL MANTENIMIENTO
INSTALLATIONS - OCH UNDERHÅLLSANVISNING
ИНСТРУКЦИИ ПО МОНТАЖУ И ТЕХНИЧЕСКОМУ ОБСЛУЖИВАНИЮ
ISTRUZIONI DI INSTALLAZIONE E MANUTENZIONE

NOVA BOX



NOVA BOX

(IT) DICHIARAZIONE DI CONFORMITÀ CE

Noi, **DAB Pumps S.p.A. - Via M.Polo, 14 – Mestrino (PD) – Italy**, dichiariamo sotto la nostra esclusiva responsabilità che i prodotti ai quali questa dichiarazione si riferisce sono conformi alle seguenti direttive:

- 2006/95/CE (Low Voltage Directive)
- 2004/108/CE (Electromagnetic Compatibility Directive)

ed alle seguenti norme:

- EN 60335-1 : 02 (Household and Similar Electrical Appliances – Safety)
- EN 60335-2-41 : 03 (Particular Requirements for Pumps)
- EN 12050-1 : 01 (Lifting plants for wastewater containing faecal matter)

(GB) DECLARATION OF CONFORMITY CE

We, **DAB Pumps S.p.A. - Via M.Polo, 14 – Mestrino (PD) – Italy**, declare under our responsibility that the products to which this declaration refers are in conformity with the following directives:

- 2006/95/CE (Low Voltage Directive)
- 2004/108/CE (Electromagnetic Compatibility Directive)

and with the following standards:

- EN 60335-1 : 02 (Household and Similar Electrical Appliances – Safety)
- EN 60335-2-41 : 03 (Particular Requirements for Pumps)
- EN 12050-1 : 01 (Lifting plants for wastewater containing faecal matter)

(NL) EG-VERKLARING VAN OVEREENSTEMMING

Wij, **DAB Pumps S.p.A. - Via M.Polo, 14 – Mestrino (PD) – Italy**, verklaren uitsluitend voor eigen verantwoordelijkheid dat de producten waarop deze verklaring betrekking heeft, conform de volgende richtlijnen zijn:

- 2006/95/CE (Low Voltage Directive)
- 2004/108/CE (Electromagnetic Compatibility Directive)

en conform de volgende normen:

- EN 60335-1 : 02 (Household and Similar Electrical Appliances – Safety)
- EN 60335-2-41 : 03 (Particular Requirements for Pumps)
- EN 12050-1 : 01 (Lifting plants for wastewater containing faecal matter)

(SE) EG-FÖRSÄKRAN OM ÖVERENSSTÄMMELSE
Vi, **DAB Pumps S.p.A. - Via M.Polo, 14 – Mestrino (PD) – Italy**, försäkrar under eget ansvar att produkterna som denna försäkran avser är i överensstämmelse med följande direktiv:

- 2006/95/CE (Low Voltage Directive)
- 2004/108/CE (Electromagnetic Compatibility Directive)

och följande standarder:

- EN 60335-1 : 02 (Household and Similar Electrical Appliances – Safety)
- EN 60335-2-41 : 03 (Particular Requirements for Pumps)
- EN 12050-1 : 01 (Lifting plants for wastewater containing faecal matter)

(FR) DÉCLARATION DE CONFORMITÉ CE

Nous, **DAB Pumps S.p.A. - Via M.Polo, 14 – Mestrino (PD) – Italy**, déclarons sous notre responsabilité exclusive que les produits auxquels cette déclaration se réfère sont conformes aux directives suivantes:

- 2006/95/CE (Low Voltage Directive)
- 2004/108/CE (Electromagnetic Compatibility Directive)

ainsi qu'aux normes suivantes :

- EN 60335-1 : 02 (Household and Similar Electrical Appliances – Safety)
- EN 60335-2-41 : 03 (Particular Requirements for Pumps)
- EN 12050-1 : 01 (Lifting plants for wastewater containing faecal matter)

(DE) EG-KONFORMITÄTSERKLÄRUNG

Wir, **DAB Pumps S.p.A. - Via M.Polo, 14 – Mestrino (PD) – Italy**, erklären unter unserer ausschließlichen Verantwortlichkeit, dass die Produkte auf die sich diese Erklärung bezieht, den folgenden Richtlinien:

- 2006/95/CE (Low Voltage Directive)
- 2004/108/CE (Electromagnetic Compatibility Directive)

sowie den folgenden Normen entsprechen:

- EN 60335-1 : 02 (Household and Similar Electrical Appliances – Safety)
- EN 60335-2-41 : 03 (Particular Requirements for Pumps)
- EN 12050-1 : 01 (Lifting plants for wastewater containing faecal matter)

(ES) DECLARACIÓN DE CONFORMIDAD CE

Nosotros, **DAB Pumps S.p.A. - Via M.Polo, 14 – Mestrino (PD) – Italy**, declaramos bajo nuestra exclusiva responsabilidad que los productos a los que se refiere esta declaración son conformes con las directivas siguientes:

- 2006/95/CE (Low Voltage Directive)
- 2004/108/CE (Electromagnetic Compatibility Directive)

y con las normas siguientes:

- EN 60335-1 : 02 (Household and Similar Electrical Appliances – Safety)
- EN 60335-2-41 : 03 (Particular Requirements for Pumps)
- EN 12050-1 : 01 (Lifting plants for wastewater containing faecal matter)

(RU) ЗАЯВЛЕНИЕ О СООТВЕТСТВИИ CE

Мы, **DAB Pumps S.p.A. - Via M.Polo, 14 – Mestrino (PD) – Italy**, заявляем под полную нашу ответственность, что изделия к которым относится данное заявление, отвечают требованиям следующих директив:

- 2006/95/CE (Low Voltage Directive)
- 2004/108/CE (Electromagnetic Compatibility Directive)

и следующих нормативов:

- EN 60335-1 : 02 (Household and Similar Electrical Appliances – Safety)
 - EN 60335-2-41 : 03 (Particular Requirements for Pumps)
 - EN 12050-1 : 01 (Lifting plants for wastewater containing faecal matter)
-

(RO) DECLARAȚIE DE CONFORMITATE CE

Noi, **DAB Pumps S.p.A. - Via M.Polo, 14 – Mestrino (PD)**
– **Italy**, declarăm sub exclusiva noastră responsabilitate că
produsele la care se referă această declarație sunt conforme cu
următoarele directive:

- **2006/95/CE (Low Voltage Directive)**
- **2004/108/CE (Electromagnetic Compatibility Directive)**

și cu următoarele norme:

- **EN 60335-1 : 02 (Household and Similar Electrical Appliances – Safety)**
- **EN 60335-2-41 : 03 (Particular Requirements for Pumps)**
- **EN 12050-1 : 01 (Lifting plants for wastewater containing faecal matter)**

Mestrino (PD), 01/04/2010



Francesco Sinico
Technical Director

ITALIANO	pag	01
FRANÇAIS	page	05
ENGLISH	page	09
DEUTSCH	seite	13
NEDERLANDS	bladz	17
ESPAÑOL	pág	21
SVENSKA	sid	25
РУССКИЙ	стр.	29
ROMANA	pag.	33

	pag.
INDICE	
1. AVVERTENZE	1
2. RESPONSABILITÀ	1
3. DIMENSIONI E PESI	1
4. MODALITÀ DI IMPIEGO	1
5. INSTALLAZIONE	1
6. IMPORTANTE	2
7. MANUTENZIONE	3
8. RICERCA INCONVENIENTI	3
SCHEMA DI MONTAGGIO : KIT GALLEGGIANTE DOCCIA	37
ESEMPIO DI INSTALLAZIONE	38

1. AVVERTENZE

1.1 **Prima di procedere all'installazione leggere attentamente questa documentazione e quella contenuta nel manuale della pompa.**

E' indispensabile che i collegamenti elettrici e idraulici vengano realizzati da personale qualificato ed in possesso dei requisiti tecnici indicati dalle norme di sicurezza riguardanti la progettazione, l'installazione e la manutenzione degli impianti tecnici del paese di installazione del prodotto.

Il mancato rispetto delle norme di sicurezza, oltre a creare pericolo per l'incolumità delle persone e danneggiare le apparecchiature, farà decadere ogni diritto di intervento in garanzia.

1.2 Per personale qualificato si intendono quelle persone che per la loro formazione, esperienza ed istruzione, nonché le conoscenze delle relative norme, prescrizioni provvedimenti per la prevenzione degli incidenti e sulle condizioni di servizio, sono stati autorizzati dal responsabile della sicurezza dell'impianto ad eseguire qualsiasi necessaria attività ed in questa essere in grado di conoscere ed evitare qualsiasi pericolo. (Definizione per il personale tecnico IEC 364).

L'apparecchio non è destinato ad essere usato da persone (bambini compresi) le cui capacità fisiche sensoriali e mentali siano ridotte, oppure con mancanza di esperienza o di conoscenza, a meno che esse abbiano potuto beneficiare, attraverso l'intermediazione di una persona responsabile della loro sicurezza, di una sorveglianza o di istruzioni riguardanti l'uso dell'apparecchio. I bambini devono essere sorvegliati per sincerarsi che non giochino con l'apparecchio. (EN 60335-1: 02).

1.3 Verificare che l'impianto non abbia subito danni dovuti al trasporto o al magazzinaggio. In particolare occorre controllare che l'involucro esterno sia perfettamente integro ed in ottime condizioni ; verificare l'efficienza di tutti i componenti della vasca, se necessario, sostituire le parti che non risultassero in perfetta efficienza.

2. RESPONSABILITÀ

Il costruttore non risponde del mal funzionamento dell'impianto qualora questo venga manomesso o modificato o fatto funzionare oltre i dati di targa.

Declina inoltre ogni responsabilità per le possibili inesattezze contenute nel presente opuscolo, se dovute ad errori di stampa o di trascrizione. Si riserva il diritto di apportare ai prodotti quelle modifiche che riterrà necessarie od utili, senza pregiudicarne le caratteristiche essenziali.

3. DIMENSIONI E PESI

La targhetta adesiva posta sull'imballo riporta l'indicazione del peso totale dell'impianto. Le dimensioni di ingombro sono riportate a pag. 3

4. MODALITÀ DI IMPIEGO

NOVA BOX è un sistema premontato, pronto alla posa, senza bisogno di regolazioni, ideale per la raccolta e lo smaltimento di scarichi domestici da locali seminterrati, situati sotto il livello della rete fognaria.

NON è idonea per il convogliamento di acque nere di rifiuto e liquidi corrosivi.

Temperatura max del liquido: 50 °C continui – fino a 90 °C per massimo 3 minuti.

In ottemperanza alle vigenti norme antinfortunistiche, le NOVA BOX non possono essere impiegate per il convogliamento di liquidi infiammabili o esplosivi, quali benzina, gasolio, oli combustibili, solventi, ecc.

5. INSTALLAZIONE

5.1 Le NOVA BOX sono fornite con pompe NOVA 300.

5.2 Per riferimenti dei particolari riguardanti il montaggio vedere schema di montaggio pag. 4

5.3 Modalità di montaggio:

Smontare il coperchio della vasca, sganciando le 6 clips di fissaggio (229). Il livello max raggiunto dalla vasca con il galleggiante di serie è di 285 mm dal fondo della vasca. Qualora sia necessario mantenere un livello massimo inferiore, occorre sostituire il galleggiante standard con il galleggiante (fornito di serie) tipo B (fig. pag. 4). Con questo galleggiante è possibile limitare a 110 mm il livello massimo dell'acqua nella vasca. È tipico l'impiego nel caso di raccolta di scarico doccia. La sostituzione del galleggiante si effettua svitando la vite (26) ed estraendo il galleggiante standard dal perno orizzontale sul quale è calettato; rimontare il galleggiante tipo B, effettuando le operazioni in ordine inverso, fissandolo con la stessa vite.

Sistemare la pompa inserendola tra i due fermi posti sul fondo della vasca ed effettuare i seguenti collegamenti idraulici:

INGRESSO: (per riferimenti ingressi vedere esempio di installazione pag. 37)

- 2 laterali A e B: per l'utilizzo di questi ingressi occorre forare la scatola in corrispondenza delle impronte ed applicare gli adattatori (119) per tubi in PVC Ø esterno = 40 mm, oppure Ø interno = 50 mm, da incollare con collante tipo "TANGIT" (HENKEL). Le guarnizioni (64a) vanno applicate sulla parte esterna della vasca.
- 1 laterale C: per l'utilizzo di questo ingresso occorre forare la scatola in corrispondenza dell'impronta ed applicare il portagomma da ¾" (119a) per tubi in gomma Ø esterno = 25 mm. La guarnizione (64b) va applicata sulla parte esterna della vasca. Si consiglia di fissare il tubo al manicotto con due fascette stringi-tubo. Nel caso di scarico di lavatrici, installare un sifone (non fornito) tra la macchina e la vasca di raccolta, per evitare travaso di liquido quando non richiesto.
- 1 sul coperchio D: per tubi Ø esterno = 30 o 40 mm. Per utilizzare questo ingresso forare il coperchio nella apposita sede, senza danneggiare la sede del manicotto di gomma. Utilizzare uno dei morsetti (84) o (84a) forniti nel Kit accessori per garantire la tenuta tra il tubo di ingresso e il coperchio.

MANDATA:

Montare la valvola di non ritorno (137) fornita nel Kit accessori, avvitatandola al bocchettone di uscita, previo montaggio della guarnizione di tenuta (64a) tra vasca e valvola. Stringere forte per garantire la tenuta della guarnizione. Collegare direttamente il tubo di mandata con filettatura interna da 1 ¼" oppure montare il bocchettone di raccordo (161) per l'impiego di un tubo di mandata in gomma Ø interno = 32 mm, da fissare con fascetta stringi-tubo.

Prima di rimontare il coperchio della vasca effettuare una prova di collegamento con acqua pulita, dopo aver collegato la pompa alla rete.

VENTILAZIONE:

Il condotto di ventilazione E può essere realizzato con tubo in PVC Ø esterno = 30 o 40 mm, da raccordare sul coperchio della vasca con morsetto in gomma (84) o (84a) fornito di serie nel Kit accessori. Evitare tratti orizzontali. Se non è possibile effettuare una tubazione la sede per il raccordo del tubo è predisposta per alloggiare una valvola con filtro. Per il montaggio della valvola fare riferimento allo schema di pag. 4 ed inserire nell'apposito alloggio tutti i suoi componenti seguendo questo ordine: sfera galleggiante (49), anello tenuta (16a), disco supporto valvola di sicurezza (180), OR tenuta (95), morsetto gomma Ø 40 mm (84a), tappo sfiato (26).

6. IMPORTANTE

6.1



Installare la vasca al riparo dal gelo.

6.2



La vasca può essere poggiata su pavimento, o alloggiata in pozzetto in muratura. In ogni caso il piano di appoggio deve essere perfettamente orizzontale e deve garantire che il fondo della vasca poggi su tutta la sua superficie.

6.3



Assicurarsi che il dislivello tra pompa e rete fognaria sia compatibile con le prestazioni della pompa.

6.4



Si raccomanda la ventilazione della vasca in ogni caso.

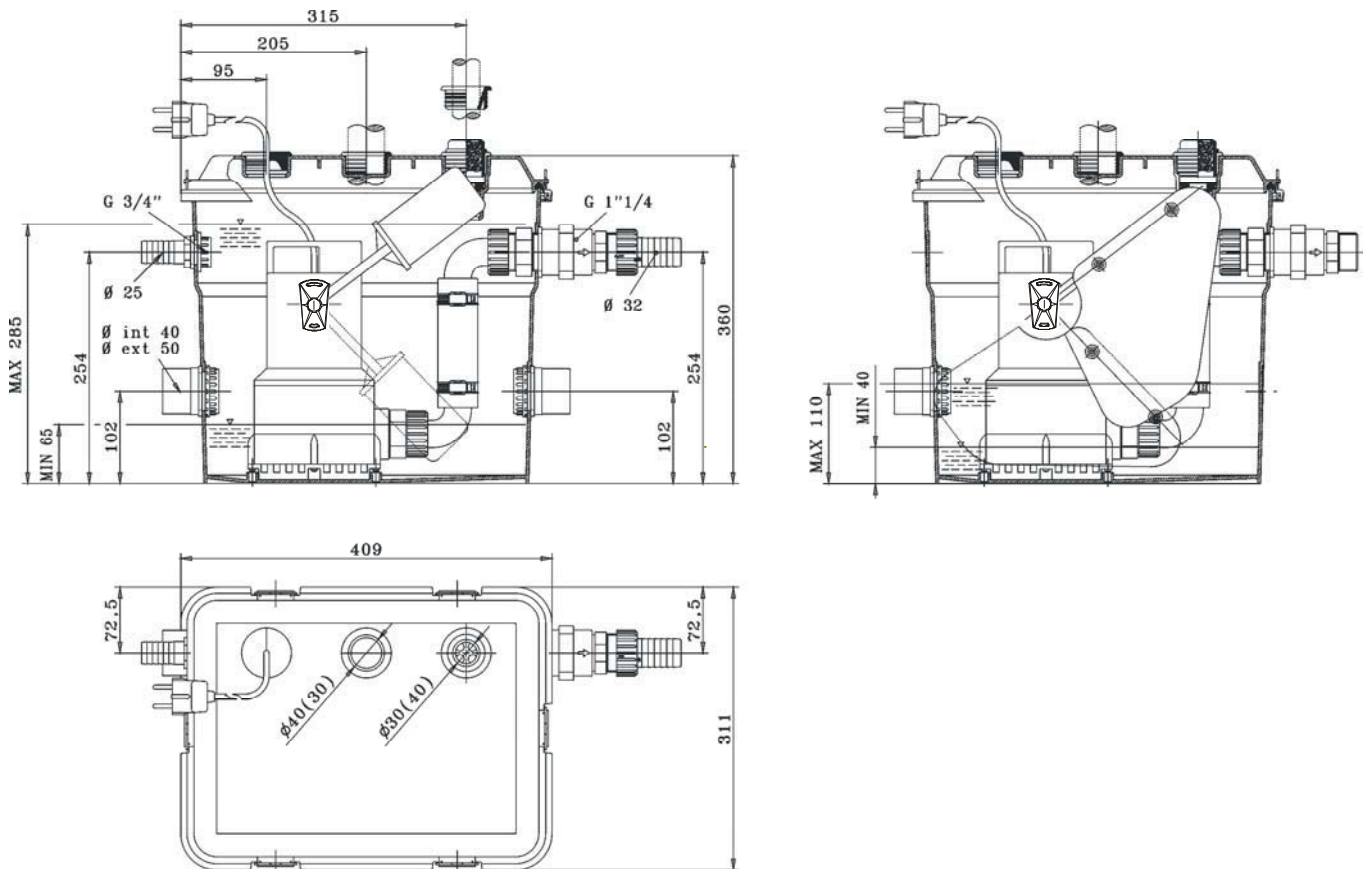
7. MANUTENZIONE

- 7.1 Dopo l'avviamento dell'impianto, si consiglia di effettuare l'ispezione ed eventualmente la pulizia dello stesso, in particolare della valvola di non ritorno, ogni tre mesi circa. Questo intervallo di tempo potrà essere aumentato dopo le prime ispezioni con esito favorevole.
- 7.2 Pulire la pompa accuratamente asportando ogni corpo estraneo ancorato alla griglia di aspirazione e verificare il movimento libero del galleggiante. Se necessario, estrarre la pompa dalla vasca.
- 7.3 Per estrarre la pompa, occorre svincolarla dal condotto di mandata, svitando le due ghiera dei raccordi a gomito (161a).
- 7.4 Si consiglia di effettuare almeno una volta l'anno la pulizia dell'impianto con acqua corrente, azionando ripetutamente la pompa.
- 7.5 Per garantire un buon funzionamento del filtro di sfiato (42), è necessario provvedere alla sua pulizia almeno ogni sei mesi con acqua e sapone.

8. RICERCA GUASTI

INCONVENIENTI	VERIFICHE (POSSIBILI CAUSE)	TIPO DI INTERVENTO
1. L'acqua travasa dalla vasca e la pompa funziona	A. Tubo di mandata ostruito. B. Valvola di non ritorno bloccata. C. Caratteristiche della pompa insufficienti. D. La griglia di aspirazione della pompa è ostruita.	A. Rimuovere le ostruzioni. B. Pulire la valvola. D. Rimuovere le ostruzioni.

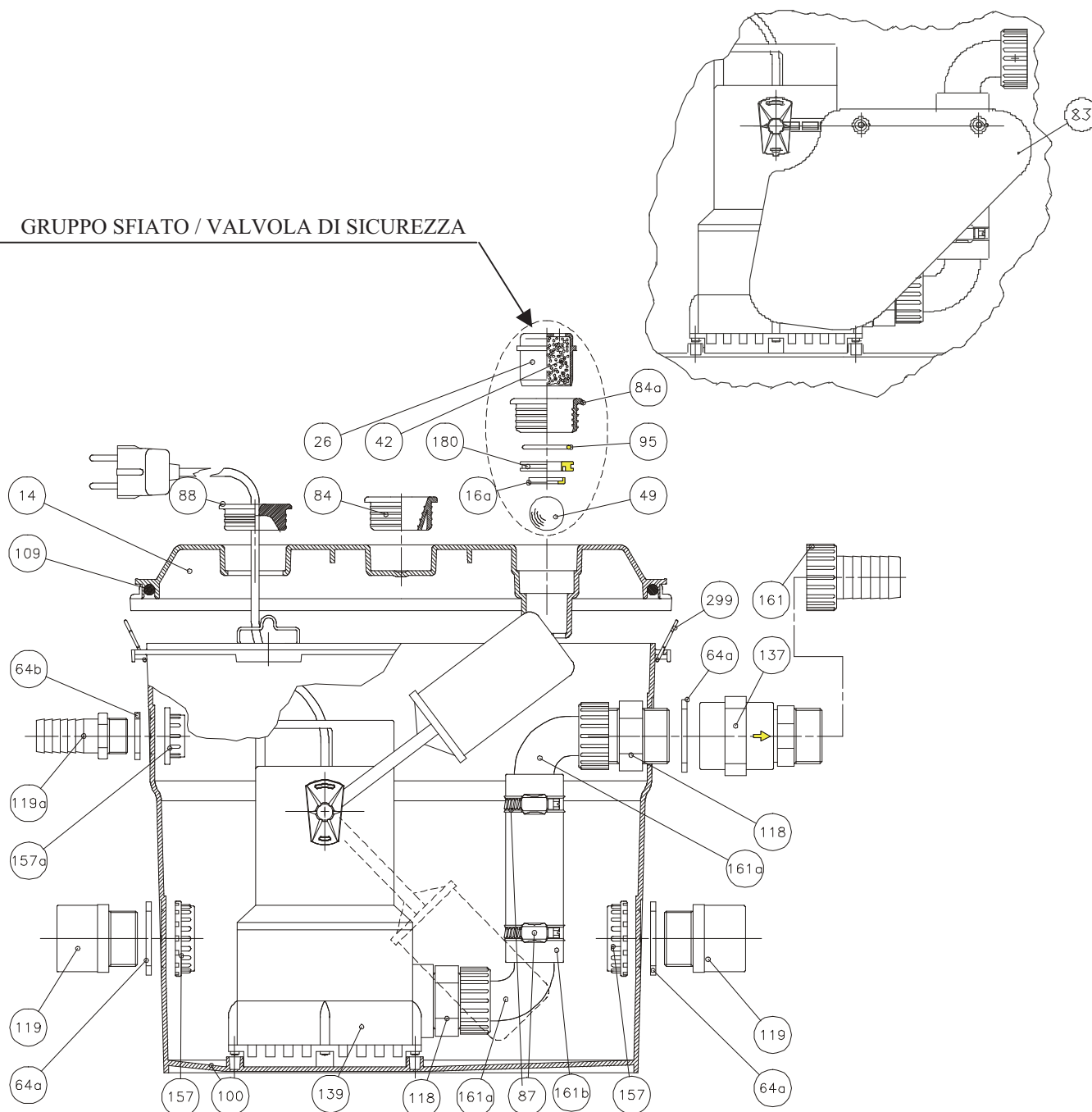
DIMENSIONI



SCHEMA DI MONTAGGIO

GALLEGGIANTE TIPO B "DOCCIA"

GRUPPO SFIATO / VALVOLA DI SICUREZZA



- 139. POMPA
- 100. VASCA
- 14. COPERCHIO
- 109. GUARNIZIONE
- 229. CLIP CHIUSURA
- 118. NIPPLO 1/4"
- 161a. PORTAGOMMA CURVO 1/4" x 32
- 64a. GUARNIZIONE Ø 1/4"
- 64b. GUARNIZIONE Ø 3/4"
- 161b. TUBO GOMMA NIT. 32

- 87. FASCETTA A VITE Ø 44
- 137. VALVOLA DI RITEGNO 1/4"
- 157. COLLARE 1/4"
- 119a. PORTAGOMMA DRITTO 3/4" x 25
- 161. PORTAGOMMA DRITTO 1/4" x 32
- 88. GOMMINO PRESSACAVO
- 119. ADATTATORE 50 x 40 x 1/4"
- 157a. COLLARE 3/4"
- 84. MORSETTO TUBO Ø 30 mm
- 83. KIT GALLEGGIANTE DOCCIA

- GRUPPO SFIATO / VALVOLA DI SICUREZZA**
- 49. SFERA GALLEGGIANTE
 - 16a. ANELLO DI TENUTA Ø 15 mm
 - 180. DISCO SUPPORTO VALVOLA
 - 95. OR-3143 36,14 x 2,62
 - 26. TAPPO SFIATO
 - 84a. MORSETTO TUBO Ø 40 mm
 - 42. PASTIGLIA FILTRO

	page
1. TABLE DES MATIÈRES	
1. AVERTISSEMENTS	5
2. RESPONSABILITÉS	5
3. DIMENSIONS ET POIDS	5
4. MODE D'EMPLOI	5
5. INSTALLATION	5
6. IMPORTANT	6
7. ENTRETIEN	7
8. RECHERCHE DES INCONVÉNIENTS	7
SCHEMA DE MONTAGE : KIT FLOTTEUR DOUCHE	37
EXEMPLE D'INSTALLATION	38

1. AVERTISSEMENTS

1.1 Avant de procéder à l'installation, lire attentivement cette documentation et celle qui est contenue dans le manuel de la pompe.

Il est indispensable que les branchement électriques et les raccordements hydrauliques soient réalisés par du personnel qualifié et en possession des caractéristiques techniques indiquées par les normes de sécurité en matière de projet, installation et entretien des installations techniques du pays d'installation du produit. Le non-respect des normes de sécurité, en plus de créer un danger pour les personnes et d'endommager les appareils, fera perdre tout droit d'intervention sous garantie.

1.2 Par personnel qualifié on entend les personnes qui de par leur formation, leur expérience et leur instruction ainsi que leur connaissance des normes, des prescriptions, des mesures pour la prévention des accidents et leur connaissance des conditions de service, ont été autorisées par le responsable de la sécurité de l'installation à effectuer n'importe quelle activité nécessaire et dans ce cadre, sont en mesure de connaître et d'éviter tout risque. (Définition pour le personnel technique IEC 364).

L'appareil n'est pas destiné à être utilisé par des personnes (enfants compris) dont les capacités physiques, sensorielles ou mentales sont réduites, ou manquant d'expérience ou de connaissance, à moins qu'elles aient pu bénéficier, à travers l'intervention d'une personne responsable de leur sécurité, d'une surveillance ou d'instructions concernant l'utilisation de l'appareil. Il faut surveiller les enfants pour s'assurer qu'ils ne jouent pas avec l'appareil. (EN 60335-1 : 02)

1.3 Vérifier que l'installation n'a pas subi de dommages durant le transport ou le stockage. En particulier, il faut contrôler si l'enveloppe extérieure est intacte et en parfait état; vérifier l'efficacité de tous les composants de la cuve, si nécessaire, remplacer les parties qui ne sont pas en parfait état.

2. RESPONSABILITÉS

Le constructeur décline toute responsabilité en cas de mauvais fonctionnement de l'installation si celle-ci est manipulée, modifiée ou si on la fait fonctionner au-delà des valeurs indiquées sur la plaque.

Il décline en outre toute responsabilité pour les éventuelles inexactitudes contenues dans le présent opuscule, si elles sont dues à des erreurs d'imprimerie ou de transcription. Il se réserve le droit d'apporter aux produits les modifications qu'il jugera nécessaires ou utiles, sans en compromettre les caractéristiques essentielles.

3. DIMENSIONS ET POIDS

La plaquette autocollante située sur l'emballage donne l'indication du poids total de l'installation. Les dimensions d'encombrement sont indiquées à la page 7

4. MODE D'EMPLOI

NOVA BOX est un système prémonté, prêt à la pose, n'ayant pas besoin de réglages, idéal pour la récolte et l'évacuation des eaux domestiques des locaux en sous-sol, situés au-dessous du niveau du réseau d'égout.

Il N' PAS adapté à l'évacuation des eaux usées de fosses septiques et de liquides corrosifs.

Température max. du liquide: 50 °C continu – jusqu'à 90 °C pendant 3 minutes maximum.

Dans le respect des normes en vigueur en matière de prévention des accidents, les systèmes NOVA BOX ne peuvent pas être employés pour la récolte de liquides inflammables ou explosifs tels que l'essence, le gas-oil, les huiles combustibles, les solvants, etc.

5. INSTALLATION

5.1 Le système NOVA BOX est fourni avec NOVA 300 non raccordée à la cuve.

5.2 Pour les références des pièces concernant le montage, voir le schéma de la page 8

5.3 Modalités de montage:

Démonter le couvercle de la cuve en décrochant les 6 clips de fixation (229). Le niveau maximum atteint dans la cuve avec le flotteur de série est de 285 mm en calculant à partir du fond de la cuve, S'il est nécessaire de maintenir un niveau maximum inférieur, il faut remplacer le flotteur standard par le flotteur type B (fourni de série) (fig. page 8). Avec ce flotteur, il est possible de limiter à 110 mm le niveau maximum de l'eau dans la cuve. Un emploi typique est celui de la récolte des eaux usées de douche. Le remplacement du flotteur s'effectue en dévissant la vis (26) et en retirant le flotteur standard du pivot horizontal sur lequel il est calé; remonter ensuite le flotteur type B en effectuant les opérations dans le sens inverse et en le fixant avec la même vis.

Positionner la pompe en l'insérant entre les deux butées situées sur le fond de la cuve et effectuer les raccordements hydrauliques suivants:

ENTRÉE: (pour les références des entrées voir exemple d'installation page 37)

- 2 latérales A et B: pour utiliser ces entrées, il faut percer la boîte au niveau des empreintes et appliquer les adaptateurs (119) pour les tuyaux en PVC Ø externe = 40 mm, ou bien Ø interne = 50 mm, à coller avec une colle type "TANGIT" (HENKEL). Les garnitures (64a) doivent être appliquées sur la partie extérieure de la cuve.
- 1 latérale C: pour utiliser cette entrée, il faut percer la boîte au niveau de l'empreinte et appliquer le raccord de 3/4" (119a) pour tuyau en caoutchouc Ø externe = 25 mm. La garniture (64b) doit être appliquée sur la partie extérieure de la cuve. Il est conseillé de fixer le tuyau au manchon avec deux colliers de serrage. Dans le cas de tuyau d'évacuation des machines à laver, installer un siphon (non fourni) entre la machine et la cuve pour éviter le transfert de liquide non désiré.
- 1 sur le couvercle D: pour tuyaux Ø externe = 30 ou 40 mm. Pour utiliser cette entrée, percer le couvercle à l'endroit prévu à cet effet, sans endommager le logement du manchon en caoutchouc. Utiliser l'un des joints en caoutchouc (84) ou (84a) fourni dans le Kit d'accessoires pour garantir l'étanchéité entre le tuyau d'entrée et le couvercle.

REFOULEMENT:

Monter le clapet anti-retour (137) fourni dans le Kit d'accessoires en le vissant au raccord de sortie, après avoir monté la garniture d'étanchéité (64a) entre la cuve et le clapet. Serrer à fond pour garantir l'étanchéité de la garniture. Raccorder directement le tuyau de refoulement avec filetage interne d'1 1/4" ou bien monter le raccord (161) en cas d'utilisation d'un tuyau de refoulement en caoutchouc Ø interne = 32 mm, à fixer avec collier de serrage.

Avant de remonter le couvercle de la cuve, effectuer un essai de raccordement avec de l'eau propre après avoir branché la pompe.

AÉRATION:

Le conduit d'aération E peut être réalisé avec un tuyau en PVC Ø externe = 30 ou 40 mm, à raccorder sur le couvercle de la cuve avec un joint en caoutchouc (84) ou (84a) fourni de série dans le Kit des accessoires. Éviter les segments horizontaux. S'il n'y a suffisamment de place pour un tuyau d'évent, le logement pour raccorder le tuyau est prévu pour pouvoir accueillir une soupape avec filtre. Pour le montage de la soupape, se référer au schéma de la page 8 et introduire dans le logement tous ses composants dans l'ordre suivant: sphère du flotteur (49), bague d'étanchéité (16a), disque support soupape de sûreté (180), joint torique d'étanchéité (95), joint en caoutchouc Ø 40 mm (84a), bouchon d'évent (26).

6. IMPORTANT

6.1



Installer la cuve à l'abri du gel.

6.2



La cuve peut être posée sur le sol ou placée dans un puisard en maçonnerie. Dans tous les cas, le plan d'appui doit être parfaitement horizontal et doit garantir que le fond de la cuve y adhère sur toute la surface.

6.3



S'assurer que la différence de niveau entre la pompe et le réseau d'égout est compatible avec les performances de la pompe.

6.4



Nous recommandons d'assurer dans tous les cas l'aération de la cuve.

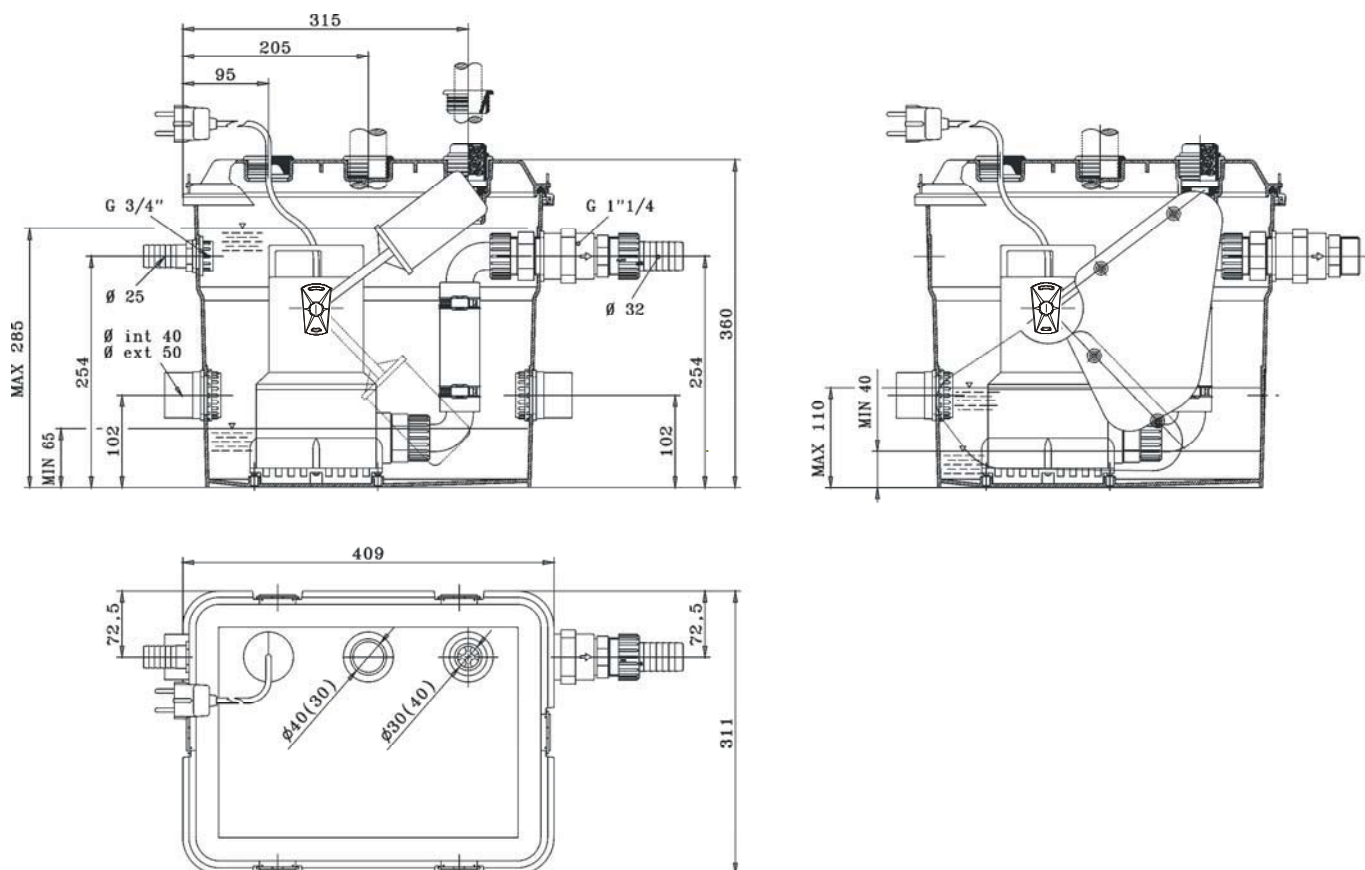
7. ENTRETIEN

- 7.1 Après la mise en marche de l'installation, il est conseillé de la contrôler et éventuellement de la nettoyer tous les trois mois environ, avec une attention particulière pour le clapet anti-retour. Cette intervention pourra être effectuée moins fréquemment si les premiers contrôles donnent un résultat favorable.
- 7.2 Nettoyer soigneusement la pompe en éliminant les éventuels corps étrangers qui pourraient boucher la crépine d'aspiration et vérifier que le flotteur bouge librement. Si nécessaire, extraire la pompe de la cuve.
- 7.3 Pour extraire la pompe, il faut la séparer du tuyau de refoulement en dévissant les deux bagues filetées des raccords soudés (161a).
- 7.4 Au moins une fois par an, il est conseillé d'effectuer le lavage de l'installation à l'eau courante en actionnant plusieurs fois la pompe.
- 7.5 Pour garantir un bon fonctionnement du filtre d'évent (42), il faut le nettoyer au moins tous les six mois à l'eau et au savon.

8. RECHERCHE DES PANNES

INCONVÉNIENTS	VÉRIFICATIONS (CAUSES POSSIBLES)	TYPE D'INTERVENTION
1. L'eau déborde de la cuve et la pompe fonctionne	A. Tuyau de refoulement bouché. B. Clapet anti-retour bloqué. C. Caractéristiques de la pompe insuffisantes. D. La crépine d'aspiration de la pompe est bouchée.	A. Éliminer les obstructions B. Nettoyer le clapet D. Éliminer les obstructions

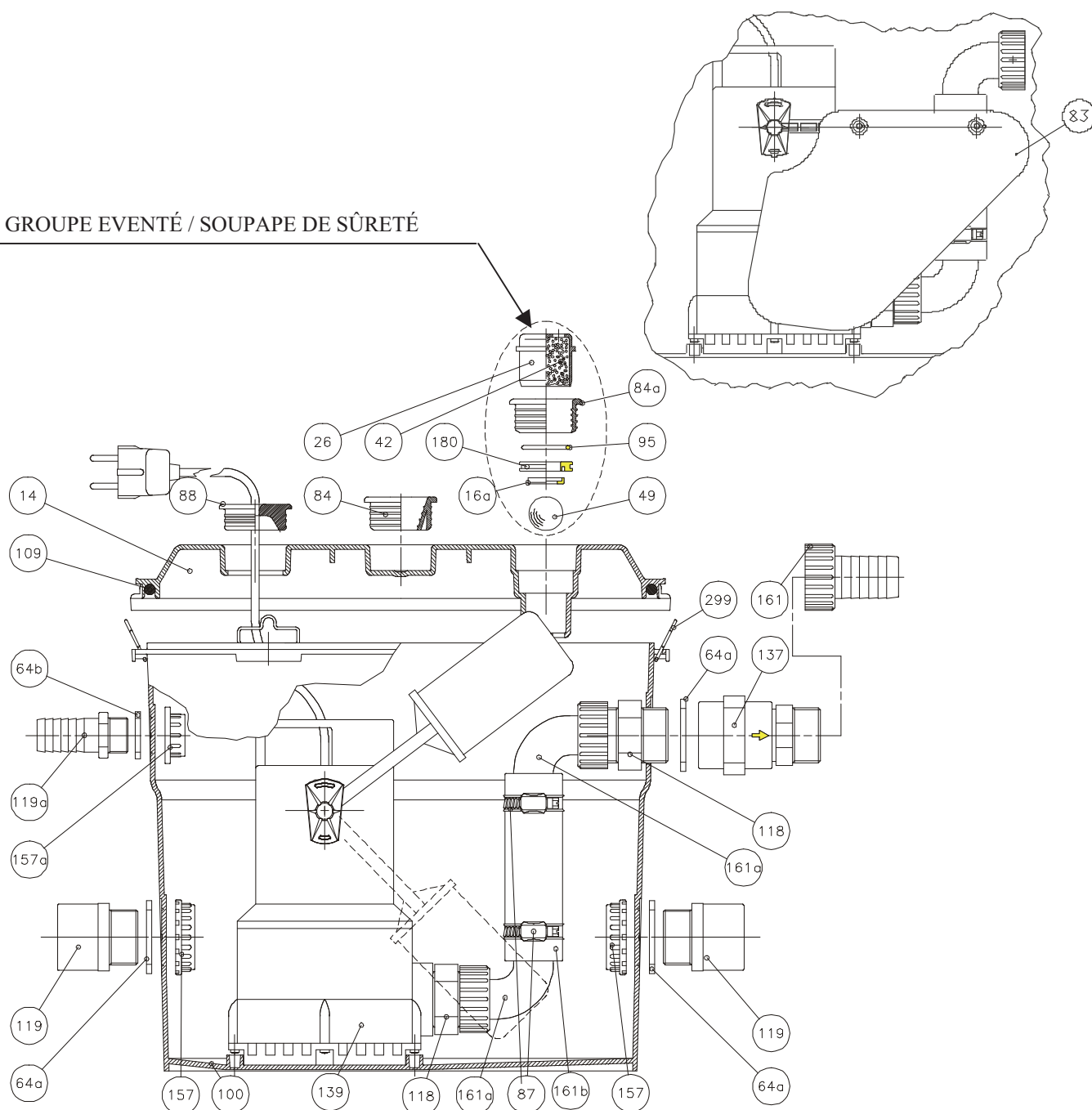
DIMENSIONS



SCHEMA DE MONTAGE

FLOTTEUR TYPE B "DOUCHE"

GROUPE EVENTÉ / SOUPEPE DE SÛRETÉ



- 139. POMPE
- 100. CUVE
- 14. COUVERCLE
- 109. GARNITURE
- 229. CLIP DE FERMETURE
- 118. NIPPLE 1 1/4"
- 161a. RACCORD TUYAU COURBE 1 1/4" x 32
- 64a. GARNITURE Ø 1 1/4"
- 64b. GARNITURE Ø 3/4"
- 161b. TUYAU CAOUTCHOUC NIT. 32

- 87. COLLIER À VIS Ø 44
- 137. SOUPEPE DE RETENUE 1 1/4"
- 157. COLLIER 1 1/4"
- 119a. RACCORD TUYAU DROIT 3/4" x 25
- 161. RACCORD TUYAU DROIT 1 1/4" x 32
- 88. PRESSE-CÂBLE
- 119. ADAPTATEUR 50 x 40 x 1 1/4"
- 157a. COLLIER 3/4"
- 84. JOINT POUR TUYAU Ø 30 mm
- 83. KIT FLOTTEUR DOUCHE

- GROUPE ÉVENT / CLAPET DE SÛRETÉ**
- 49. SPHÈRE FLOTTEUR
- 16a. BAGUE D'ÉTANCHÉITÉ Ø 15 mm
- 180. DISQUE SUPPORT SOUPEPE
- 95. JOINT TORIQUE-3143 36,14 x 2,62
- 26. BOUCHON D'ÉVENT
- 84a. JOINT POUR TUYAU Ø 40 mm
- 42. PASTILLE FILTRE

	Page
CONTENTS	
1. WARNINGS	9
2. RESPONSIBILITY	9
3. DIMENSIONS AND WEIGHTS	9
4. METHOD OF USE	9
5. INSTALLATION	9
6. IMPORTANT	10
7. MAINTENANCE	11
8. TROUBLESHOOTING	11
ASSEMBLY DIAGRAM : SHOWER FLOAT KIT	37
EXAMPLE OF INSTALLATION	38

1. WARNINGS

1.1 **Read this documentation and the documentation supplied in the pump manual carefully before installation.**

It is indispensable to have the electrical and hydraulic connections made by skilled personnel in possession of the technical requirements indicated by the safety regulations in force in the country in which the product is installed.

Failure to comply with the safety regulations not only causes risk to personal safety and damage to the equipment, but invalidates every right to assistance under guarantee.

1.2 The term skilled personnel means persons whose training, experience and instruction, as well as their knowledge of the respective standards and requirements for accident prevention and working conditions, have been approved by the person in charge of plant safety, authorizing them to perform all the necessary activities, during which they are able to recognize and avoid all dangers. (Definition for technical personnel IEC 364).

The appliance is not intended for use by persons (including children) with reduced physical, sensory or mental capabilities, or lack of experience and knowledge, unless they have been given supervision or instruction concerning use of the appliance by a person responsible for their safety. Children should be supervised to ensure that they do not play with the appliance. (EN 60335-1 : 02)

1.3 Check that no damage has been done during transport or storage. In particular, ensure that the external casing is perfectly entire and in excellent condition; check the efficiency of all the tank components and, if necessary, replace any parts that are not in perfect working order.

2. RESPONSIBILITY

The Manufacturer does not ensure good operation of the circulator if it is tampered with or modified or made to operate at values beyond the data on the plate.

The Manufacturer also declines all responsibility for possible errors in this booklet, if due to misprints or errors in copying. The company reserves the right to make any modifications to products that it may consider necessary or useful, without affecting the essential characteristics.

3. DIMENSIONS AND WEIGHTS

The adhesive label on the package indicates the total weight of the system. The dimensions are given on page 11

4. METHOD OF USE

NOVA BOX is a pre-assembled system, ready for installation, without any need of regulation, ideal for collecting and disposing of domestic waste from basement premises, located below the level of the sewage network.

It is NOT suitable for conveying waste sewage and corrosive liquids.

Max. liquid temperature: 50°C continuous - up to 90°C for maximum 3 minutes.

In accordance with the accident-prevention regulations in force, the NOVA BOX may not be used for conveying inflammable or explosive liquids, such as petrol, diesel fuel, fuel oil, solvents, etc.

5. INSTALLATION

5.1 The NOVA BOX is supplied with a NOVA 300 pump that is not connected to the tank couplings.

5.2 For the part references concerning assembly, see the assembly diagram on page 12

5.3 Instructions for assembly:

Remove the tank cover, releasing the 6 clips(229). The maximum level reached in the tank with the standard float is 285 mm from the tank bottom. If it is necessary to maintain a lower maximum level, the standard float must be replaced with the float type B (standard supply) (fig. page 12). With this float it is possible to limit the maximum level of water in the tank to 110 mm. A typical application is for a shower drain. To change the float, slacken the screw (26) and extract the standard float from the horizontal pin onto which it is keyed, fit the float type B, performing the same operations in inverse order, and secure it with the same screw..

Insert the pump between the two anchoring points on the bottom of the tank and make the following hydraulic connections:

INPUT: (for the input references, see the example of installation on page 37)

- 2 on sides A and B: to use these inputs a hole must be made in the box on the marks and the adapters (119) must be fitted for PVC pipes with external diam. = 40 mm, or internal diam. = 50 mm, to be glued on with adhesive type “TANGIT” (HENKEL). The gaskets (64a) must be applied on the outside of the tank.
- 1 on side C: to use this inputs a hole must be made in the box on the mark and the 3/4” hosetail (119a) must be fitted for rubber pipes with external diam. = 25 mm. The gasket (64b) must be applied on the outside of the tank. It is recommended to secure the pipe to the sleeve with two hose-clamps. When used for a washing machine drain, install a siphon (not supplied) between the machine and the collecting tank, so as to avoid the overflow of liquid when it is not in use.
- 1 on the cover D: for pipes with external diam = 30 or 40 mm. To use this input, make a hole in the cover in the place provided, without damaging the seat of the rubber sleeve. Use one of the clamps (84) or (84a) supplied in the accessories kit to ensure the seal between the input pipe and the cover.

DELIVERY:

Fit the no return valve (137) supplied in the accessories kit, screwing it onto the output mouth, after fitting the sealing gasket (64a) between the tank and the valve. Tighten it to ensure the seal of the gasket. Directly connect the delivery pipe with internal thread 1¼” or fit the connecting union (161) to use a rubber delivery pipe with internal diam. = 32 mm, to be secured with a hose-clamp.

Before replacing the cover on the tank, test the connection with clean water, after having connected the pump to the mains.

VENTILATION:

The ventilation duct E may be made using a PVC pipe with external diam = 30 or 40 mm, to be connected to the cover of the tank with a rubber clamp (84) or (84a) supplied as standard in the accessories kit. Avoid horizontal stretches. If it is not possible to make a pipe, the seat for pipe connection may be fitted with a valve with filter. To fit the valve, refer to the diagram on page 12 and insert all its components in the valve housing, proceeding in this order: float ball (49), seal ring (16a), safety valve support disc (180), O-Ring (95), rubber clamp diam. 490 mm (84a), breather cap (26).

6. IMPORTANT

6.1



Install the tank in a position protected against frost.

6.2



The tank may stand on the floor or be placed in a masonry pit. In any case the surface on which it rests must be perfectly horizontal and the whole of the bottom of the tank must rest on the surface..

6.3



Ensure that the difference in level between the pump and the sewage mains is compatible with the pump performance.

6.4



The tank should be ventilated in any case.

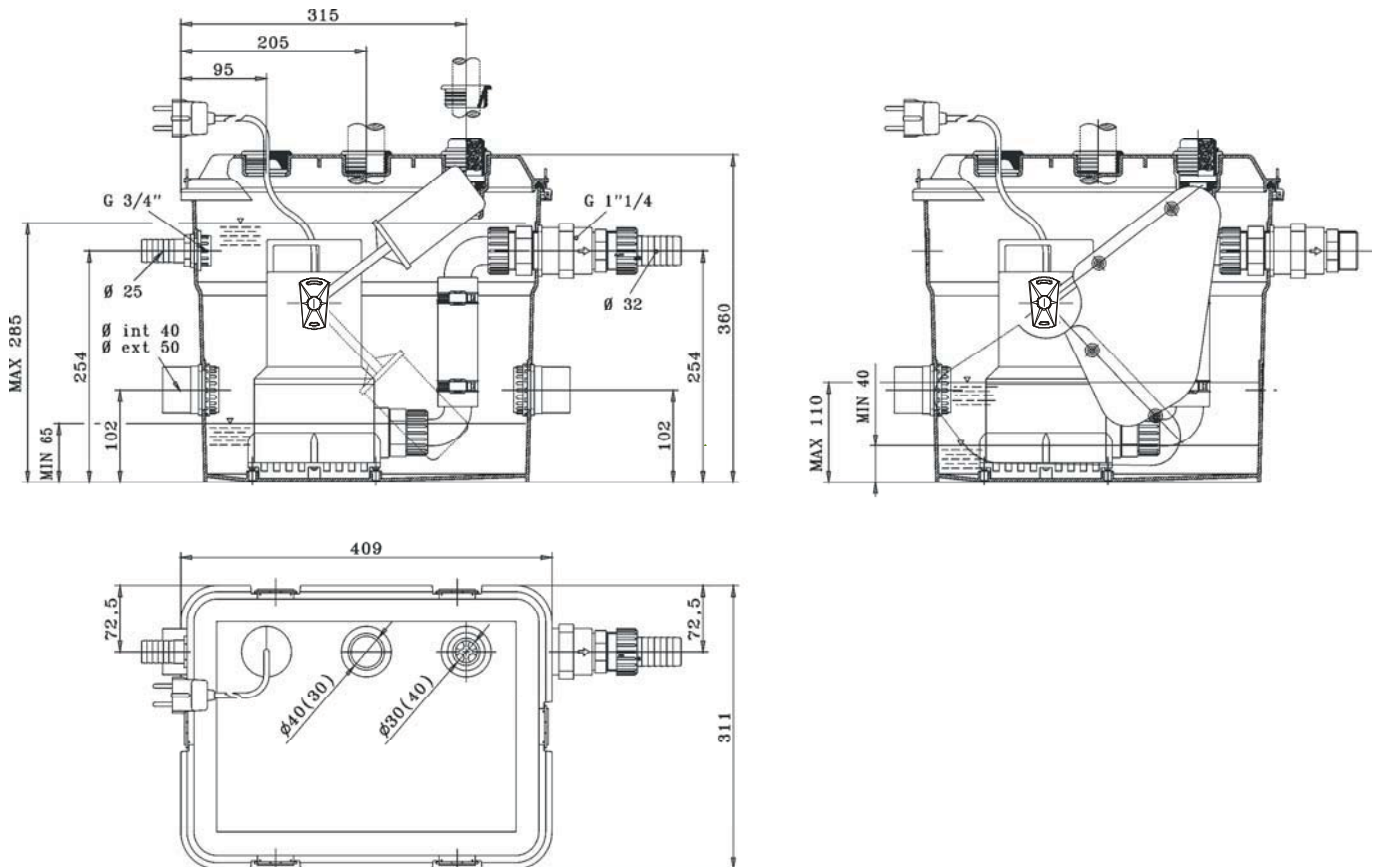
7. MAINTENANCE

- 7.1 After starting up the plant, it is advisable to inspect and clean it, especially the no return valve, about every three months. This interval may be increased after the first inspections have given a favourable outcome.
- 7.2 Clean the pump accurately, removing any foreign bodies stuck in the intake grille and check that the float moves freely. If necessary, remove the pump from the tank.
- 7.3 To take out the pump, release it from the delivery duct, unscrewing the two ring nuts of the elbow connections (161a).
- 7.4 It is recommended to clean the system at least once a year with running water, operating the pump repeatedly.
- 7.5 To guarantee good operation of the breather filter (42), it must be cleaned at least every six months with soap and water.

8. TROUBLESHOOTING

FAULT	CHECK (POSSIBLE CAUSES)	REMEDY
1. Water is overflowing from the tank and the pump is not working.	A. Delivery pipe blocked. B. No return valve blocked. C. Pump characteristics are insufficient. D. The pump intake grille is blocked.	A. Remove the obstructions. B. Clean the valve. D. Remove the obstructions.

DIMENSIONS



	Seite
INHALT	
1. HINWEISE	13
2. HAFTPFLICHT	13
3. ABMESSUNGEN UND GEWICHTE	13
4. GEBRAUCHSANWEISUNG	13
5. INSTALLATION	13
6. WICHTIG	14
7. WARTUNG	15
8. STÖRUNGSSUCHE	15
MONTAGESCHEMA: KIT SCHWIMMER DUSCHE	37
INSTALLATIONSBEISPIELE	38

1. HINWEISE

1.1 **Vor der Installation unbedingt diese Unterlagen und den Inhalt der Betriebsanleitung der Pumpe sorgfältig durchlesen.**

Die elektrischen und hydraulischen Anschlüsse müssen unbedingt von Fachpersonal ausgeführt werden, das im Besitz der in den Sicherheitsvorschriften über Planung, Installation und Wartung von technischen Anlagen des Anwenderlandes vorgegebenen Anforderungen ist.

Die Nichtbefolgung dieser Sicherheitsvorschriften gefährdet nicht nur die Sicherheit von Personen und kann die Beschädigung der Geräte verursachen, sondern läßt auch jeden Garantieanspruch verfallen.

1.2 Unter Fachpersonal werden jene Personen verstanden, die aufgrund ihrer Ausbildung, Erfahrung und Schulung, sowie die Kenntnis der betreffenden Normen, Vorschriften und Maßnahmen für den Unfallschutz und die Betriebsbedingungen von der für die Sicherheit der Anlage verantwortlichen Person dazu befugt wurden, alle erforderlichen Arbeiten auszuführen, und die außerdem in der Lage sind, jede Art von Risiko zu erkennen und zu vermeiden. (Definition des technischen Personals IEC 364).

Das Gerät darf nicht von Personen (einschließlich Kindern) benutzt werden, deren physische, sensorische oder mentale Fähigkeiten eingeschränkt sind, oder denen es an Erfahrung oder Kenntnissen mangelt, sofern ihnen nicht eine für ihre Sicherheit verantwortliche Personen zur Seite steht, die sie überwacht oder beim Gebrauch des Gerätes anleitet. Kinder nicht unbeaufsichtigt in die Nähe des Gerätes lassen und sicherstellen, dass sie nicht damit herumspielen. (EN 60335-1: 02)

1.3 Prüfen, ob die Anlage während dem Transport oder der Lagerung beschädigt worden ist. Im besonderen muß kontrolliert werden, ob die äußere Hülle vollständig ist und sich in einwandfreiem Zustand befindet; die Leistungsfähigkeit aller Komponenten des Beckens kontrollieren und falls erforderlich, mangelhafte Teile auswechseln..

2. HAFTPFLICHT

Der Hersteller haftet nicht für die mangelhafte Funktion der Anlage, wenn diese manipuliert, verändert oder über die Daten des Geräteschildes hinaus betrieben wurde.

Außerdem wird keine Haftung für eventuell in dieser Betriebsanleitung enthaltene Übertragungs- oder Druckfehler übernommen. Der Hersteller behält sich vor, an den Produkten alle erforderlichen oder nützlichen Änderungen anzubringen, ohne die wesentlichen Merkmale zu beeinträchtigen.

3. ABMESSUNGEN UND GEWICHTE

Das Gesamtgewicht der Anlage ist auf dem Aufkleber an der Verpackung angegeben. Den Raumbedarf entnehmen Sie der Seite 15

4. GEBRAUCHSANWEISUNG

NOVA BOX ist ein montagebereites, vormontiertes System, das keinerlei Einstellungen benötigt und ideal für das Sammeln und Abführen von Haushaltsabwässern aus Kellerräumen geeignet ist, die unterhalb des Pegels des Abwassernetzes liegen. Es ist NICHT geeignet für die Förderung von Schmutzwasser und korrosiven Flüssigkeiten. Max. Temperatur der Flüssigkeit: 50 °C kontinuierlich – bis 90 °C während max. 3 Minuten.

Gemäß der geltenden Unfallschutzvorschriften darf die NOVA BOX nicht für die Förderung von entzündlichen oder explosiven Flüssigkeiten, wie Benzin, Gasöl, Heizöl, Lösemittel, usw., verwendet werden.

5. INSTALLATION

5.1 NOVA BOX wird mit nicht an die Fittings des Beckens angeschlossener Pumpe NOVA 300 geliefert.

5.2 Für nähere Angaben zur Montage siehe das Montageschema der Seite 16

5.3 Montageverfahren:

Den Deckel des Beckens ausbauen, indem die 6 Befestigungsklammern (229) gelöst werden. Der Höchststand des Beckens mit serienmäßigem Schwimmer beträgt 285 mm vom Beckenboden. Falls ein niedrigerer Höchststand erforderlich ist, muß der Standardschwimmer durch den (serienmäßigen) Schwimmer des Typs B (Abb. Seite 16) ersetzt werden. Mit diesem Schwimmer kann der Höchststand des Wassers im Becken auf 110 mm begrenzt werden. Dieser Einsatz ist typisch im Falle des Rückhalts von Duschenabwasser. Das Auswechseln des Schwimmers erfolgt durch Lösen der Schraube (26) und Abziehen des Standardschwimmers von dem horizontalen Zapfen, an dem er aufgezogen ist; der Schwimmer des Typs B, wird in umgekehrter Reihenfolge und unter Verwendung derselben Schraube eingebaut.

Die Pumpe zwischen die beiden Feststellvorrichtungen am Beckenboden einbauen und die folgenden Hydraulikanschlüsse herstellen:

ZUGANG: (für nähere Angaben zu den Zugängen siehe Installationsbeispiel der Seite 37)

- 2 seitliche A und B: für die Nutzung dieser Zugänge das Gehäuse auf Höhe der Markierungen bohren und die Adapter (119) für PVC Rohre mit Außendurchmesser 40 mm, oder Innendurchmesser 50 mm anbringen, die mit Kleber des Typs "TANGIT" (HENKEL) fixiert werden. Die Dichtungen (64a) werden an der Außenseite des Beckens montiert.
- 1 seitlicher C: für die Nutzung dieses Zugangs das Gehäuse auf Höhe der Markierung bohren und den Schlauchhalter $\frac{3}{4}$ " (119a) für Gummischläuche mit Außendurchmesser 25 mm anbringen. Die Dichtung (64b) wird an der Außenseite des Beckens montiert. Es empfiehlt sich den Schlauch mit zwei Rohrschellen an der Muffe zu fixieren. Für Abwasser von Waschmaschinen einen Siphon (nicht mitgeliefert) zwischen Maschine und Sammelbecken installieren, damit das unerwünschte Austreten von Flüssigkeit ausgeschlossen wird.
- 1 am Deckel D: für Rohre mit Außendurchmesser 30 oder 40 mm. Für die Nutzung dieses Zugangs den Deckel an der speziellen Stelle bohren, ohne den Sitz der Gummimuffe zu beschädigen. Eine der im Zubehör-Kit enthaltenen Klemmen (84) oder (84a) verwenden, um die Dichtigkeit zwischen Zulaufrohr und Deckel zu sichern.

AUSLASS:

Das im Zubehör-Kit enthaltene Rückschlagventil (137) am Auslaßstutzen montieren, nachdem zuvor die Dichtung (64a) zwischen Becken und Ventil installiert wurde. Fest anziehen, damit die Dichtigkeit der Dichtung gewährleistet wird. Das Auslaßrohr mit Innengewinde zu $1\frac{1}{4}$ " direkt montieren, oder den Anschlußstutzen (161) verwenden, um für den Auslaß einen Gummischlauch mit Innendurchmesser 32 mm zu installieren, der mit einer Rohrschelle befestigt wird.

Bevor der Deckel des Beckens wieder eingebaut wird, die Pumpe an das Netz anschließen und eine Anschlußprobe mit sauberem Wasser durchführen.

BELÜFTUNG:

Die Belüftungsleitung E kann mit einem PVC-Rohr mit Außendurchmesser 30 oder 40 mm erstellt werden, das mit der im Zubehör-Kit enthaltenen Gummiklemme (84) oder (84a) am Deckel des Beckens angeschlossen wird. Horizontale Leitungsabschnitte vermeiden. Für den Fall, daß keine Leitung verlegt werden kann, ist der Sitz des Rohrfittings für die Aufnahme eines Ventils mit Filter vorbereitet. Für die Montage des Ventils den Schaltplan der Seite 16 konsultieren und alle Komponenten in der folgenden Reihenfolge in den speziellen Sitz einbauen: Schwimmerkugel (49), Dichtungsring (16a), Haltescheibe des Sicherheitsventils (180), OR Dichtung (95), Gummiklemme Ø 40 mm (84a), Entlüfterschraube (26).

6. WICHTIG

6.1



Das Becken so installieren, daß es gegen Frost geschützt ist.

6.2



Das Becken kann auf dem Fußboden oder in einem gemauerten Schacht positioniert werden. Die Auflagefläche muß in jedem Fall vollkommen gerade und so beschaffen sein, daß der Boden des Beckens mit seiner gesamten Fläche perfekt aufliegt.

6.3



Sicherstellen, daß das Gefälle zwischen Pumpe und Abwassernetz mit den Leistungen der Pumpe vereinbar ist.

6.4



Es empfiehlt sich in jedem Fall für die Lüftung des Beckens zu sorgen.

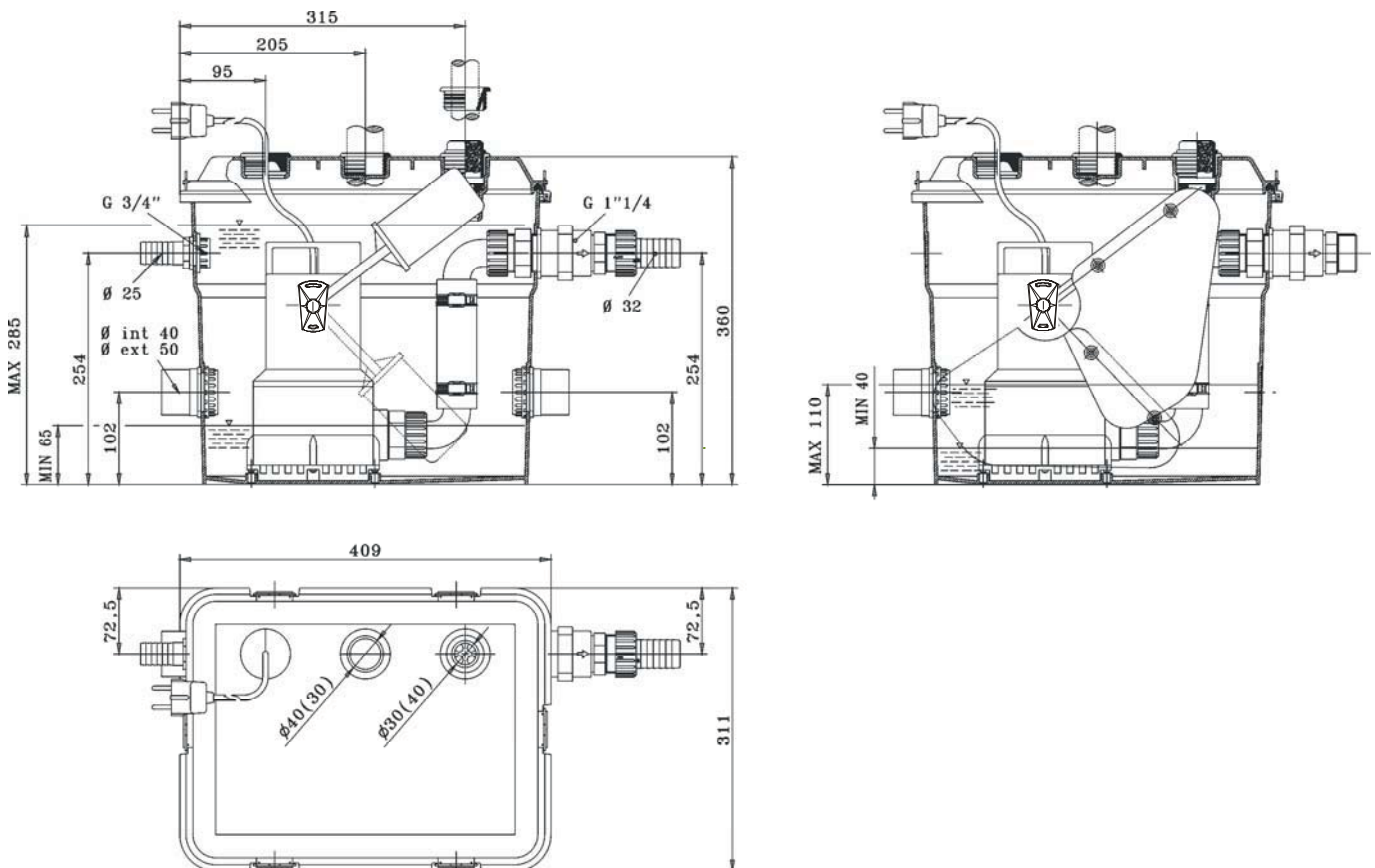
7. WARTUNG

- 7.1 Nach Inbetriebsetzung der Anlage empfiehlt es sich, diese, und besonders das Rückschlagventil, ungefähr alle drei Monate einer Inspektion zu unterziehen und eventuell zu reinigen. Dieser Intervall kann erhöht werden, wenn die ersten Inspektionen keine Besonderheiten aufgezeigt haben.
- 7.2 Die Pumpe gründlich reinigen, wobei alle Fremdkörper am Ansauggitter zu entfernen sind, und die freie Beweglichkeit des Schwimmers kontrollieren. Falls erforderlich, die Pumpe aus dem Becken nehmen.
- 7.3 Für den Ausbau der Pumpe muß diese von der Druckleitung getrennt werden, indem die beiden Zwingen der Winkelstutzen (161a) aufgeschraubt werden.
- 7.4 Es empfiehlt sich, die Anlage wenigstens einmal jährlich mit Fließwasser zu spülen, wobei die Pumpe mehrmals betätigt wird.
- 7.5 Um die einwandfreie Funktion des Entlüftungsfilters (42) zu gewährleisten, muß dieses mindestens alle sechs Monate mit Wasser und Seife gereinigt werden.

8. STÖRUNGSSUCHE

STÖRUNG	KONTROLLEN (MÖGLICHE URSACHEN)	ART DES EINGRIFFS
1. Das Wasser läuft aus dem Becken und die Pumpe funktioniert	A. Druckleitung verstopft. B. Rückschlagventil blockiert. C. Charakteristiken der Pumpe unzureichend. D. Das Ansauggitter der Pumpe ist verstopft.	A. Die Verstopfung beseitigen. B. Das Ventil reinigen. D. Die Verstopfung beseitigen.

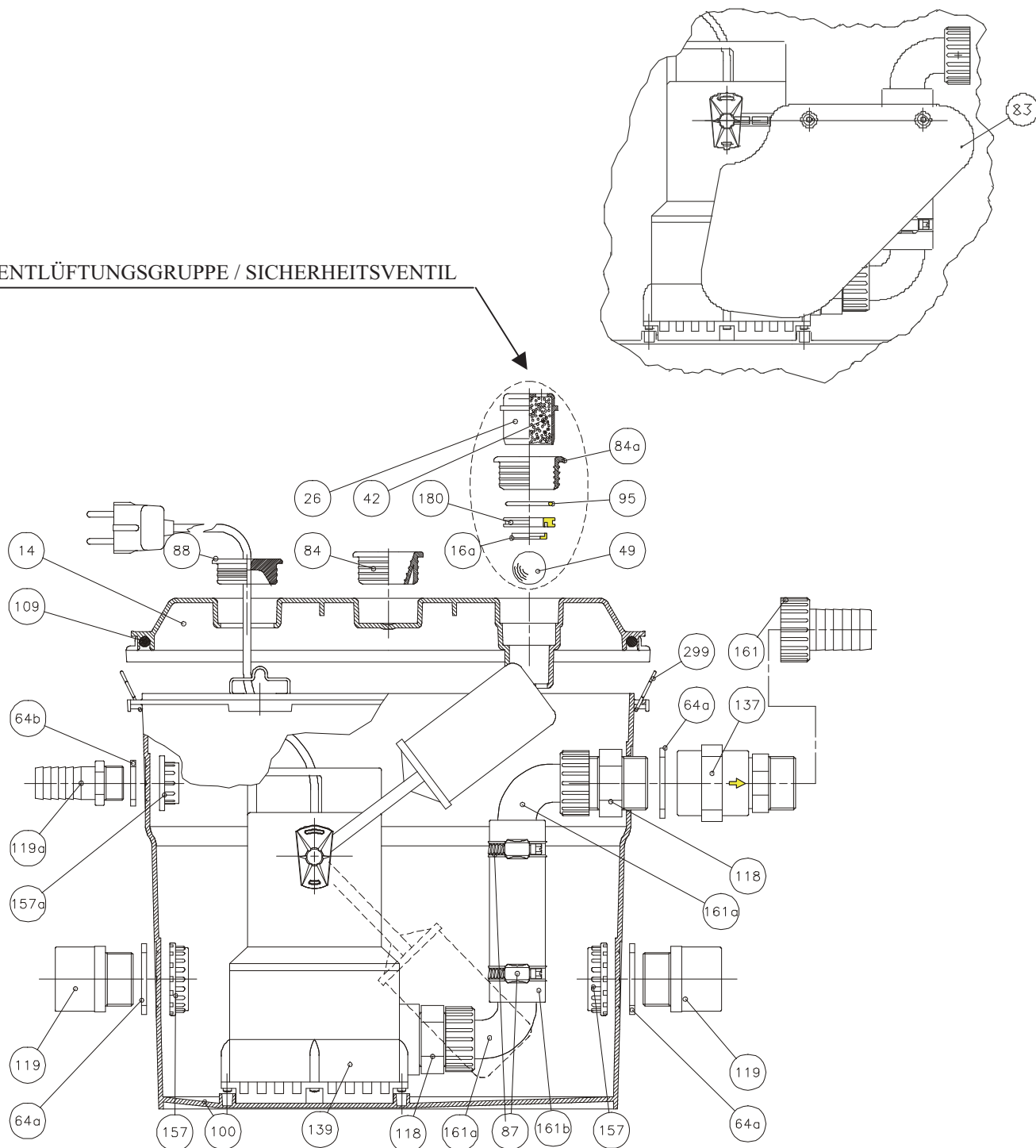
ABMESSUNGEN



MONTAGESCHEMA

SCHWIMMER TYP B "DUSCHE"

ENTLÜFTUNGSGRUPPE / SICHERHEITSVENTIL



- | | | | | | |
|-------|---------------------------------|-------|----------------------------------|--|----------------------|
| 139. | PUMPE | 87. | SCHRAUBSCHELLE Ø 44 | ENTLÜFTUNGSGRUPPE/SICHERHEITSVENTIL | |
| 100. | BECKEN | 137. | RÜCKSCHLAGVENTIL 1 ¼" | 49. | SCHWIMMERKUGEL |
| 14. | DECKEL | 157. | BUNDRING 1 ¼" | 16a. | DICHTUNGRING Ø 15 mm |
| 109. | DICHTUNG | 119a. | GERADER SCHLAUCHHALTER ¾" × 25 | 180. | HALTESCHEIBE VENTIL |
| 229. | VERSCHLUSSKLAMMER | 161. | GERADER SCHLAUCHHALTER 1 ¼" × 32 | 95. | OR-3143 36,14 × 2,62 |
| 118. | NIPPEL 1 ¼" | 88. | GUMMI LIPPKLAMPE | 26. | ENTLÜFTERSCHRAUBE |
| 161a. | GEBOG. SCHLAUCHHALTER 1 ¼" × 32 | 119. | ADAPTER 50 × 40 × 1 ¼" | 84a. | ROHRKLEMMME Ø 40 mm |
| 64a. | DICHTUNG Ø 1 ¼" | 157a. | BUNDRING ¾" | 42. | FILTERPASTILLE |
| 64b. | DICHTUNG Ø ¾" | 84. | ROHRKLEMMME Ø 30 mm | | |
| 161b. | GUMMISCHLAUCH NIT. 32 | 83. | KIT SCHWIMMER DUSCHE | | |

	pag.
INHOUDSOPGAVE	
1. RICHTLIJNEN	17
2. AANSPRAKELIJKHEID	17
3. AFMETINGEN EN GEWICHTEN	17
4. GEBRUIK	17
5. INSTALLATIE	17
6. BELANGRIJK	18
7. ONDERHOUD	19
8. OPSPOREN VAN STORINGEN	19
MONTAGESCHEMA : SET VLOTTER DOUCHE	37
INSTALLATIEVOORBEELD	38

1. RICHTLIJNEN

1.1 **Alvorens met de installatie te beginnen, dient u deze documentatie en die uit het handboek van de pomp aandachtig door te lezen.**

De elektrische en hydraulische aansluitingen moeten worden aangelegd door gekwalificeerd personeel, dat beschikt over de technische kwalificaties die worden vereist door de veiligheidsvoorschriften inzake het ontwerp, de installatie en het onderhoud van technische installaties die van kracht zijn in het land waar het product wordt geïnstalleerd.

Het veronachtzamen van de veiligheidsvoorschriften kan letsel aan personen en schade aan de apparatuur tot gevolg hebben en doet bovendien de garantie vervallen.

1.2 **Onder gekwalificeerd personeel verstaat men personen die op grond van hun vorming, ervaring en opleiding en op grond van hun kennis van de betreffende normen, voorschriften, maatregelen voor het voorkomen van ongevallen en van de bedrijfsomstandigheden, door de verantwoordelijke voor de veiligheid van de installatie zijn geautoriseerd om alle noodzakelijke werkzaamheden te verrichten en die bij het uitvoeren van deze werkzaamheden elk gevaar weten te herkennen en vermijden (definitie technisch personeel IEC 364).**

Het apparaat is niet bedoeld voor gebruik door personen (waaronder kinderen) met beperkte lichamelijke, sensorische of mentale vermogens, of die onvoldoende ervaring of kennis ervan hebben, tenzij zij bij het gebruik van het apparaat onder toezicht staan van of geïnstrueerd worden door iemand die verantwoordelijk is voor hun veiligheid. Kinderen moeten in het oog gehouden worden om erop toe te zien dat ze niet met het apparaat spelen. (EN 60335-1: 02)

1.3 **Controleer of de installatie tijdens het transport en de opslag niet is beschadigd. Controleer met name of de buitenste verpakking onbeschadigd en in perfecte staat is; controleer of alle onderdelen van de bak goed werken en vervang zo nodig de delen die niet in perfecte staat van werking zijn.**

2. AANSPRAKELIJKHEID

De fabrikant is niet aansprakelijk voor een slechte functionering van de installatie indien deze onklaar gemaakt of gewijzigd wordt, of wanneer men de installatie niet volgens de gegevens van het typeplaatje heeft laten werken.

Daarnaast aanvaardt de fabrikant geen enkele aansprakelijkheid voor mogelijke onnauwkeurigheden in deze handleiding, indien deze te wijten zijn aan druk- of transcriptiefouten. De fabrikant behoudt zich het recht voor die wijzigingen aan de producten aan te brengen die hij noodzakelijk of nuttig acht, zonder hiermee de fundamentele eigenschappen van de producten te veranderen.

3. AFMETINGEN EN GEWICHTEN

Op de sticker op de verpakking is het totale gewicht van de installatie aangegeven. De buitenafmetingen staan op pag. 19

4. GEBRUIK

NOVA BOX is een voorgemonteerd systeem, klaar voor opstelling, dat niet hoeft te worden afgesteld, ideaal voor het opvangen en verwerken van huishoudelijke afvoeren vanuit souterrains, die zich onder het niveau van de riolering bevinden. Het systeem is NIET geschikt voor zwart afvalwater en corrosieve vloeistoffen.

Max. temperatuur van de vloeistof: 50 °C continu – tot aan 90 °C voor maximaal 3 minuten.

Overeenkomstig de geldende voorschriften voor de preventie van ongevallen, mogen de NOVA BOX systemen niet gebruikt worden voor ontvlambare vloeistoffen, zoals benzine, diesel, stookolie, oplosmiddelen etc.

5. INSTALLATIE

5.1 NOVA BOX wordt afgeleverd met een NOVA 300 pomp die nog niet is aangesloten op de verbindingstukken van de bak.

5.2 Zie voor de details met betrekking tot de montage het montageschema op pag. 20

5.3 Montage-aanwijzingen:

Demonteer het deksel van de bak door de 6 bevestigingsclips (229) los te maken. Het max. niveau dat in de bak bereikt wordt met de standaard bijgeleverde vlotter bedraagt 285 mm vanaf de bodem van de bak. Wanneer het maximumniveau lager moet zijn, dient u de standaard vlotter te vervangen door de vlotter (standaard bijgeleverd) type B (afb. pag. 20). Met deze vlotter kunt u het maximumniveau van het water in de bak beperken tot 110 mm. Een karakteristiek voorbeeld hiervan is de toepassing bij een doucheafvoer. Voor het vervangen van de vlotter draait u de schroef (26) los en haalt u de standaard vlotter van de horizontale pen waarop hij gemonteerd is; monteer de vlotter type B, door dezelfde handelingen in omgekeerde volgorde uit te voeren en zet de vlotter vast met dezelfde schroef.

Plaats de pomp tussen de twee stopinrichtingen op de bodem van de bak en breng de volgende hydraulische aansluitingen tot stand:

INLAAT: (zie voor de referenties van de inlaat het installatievoorbeeld op pag. 37)

- 2 opzij A en B: om deze ingangen te gebruiken moet u gaten in de kast boren ter hoogte van de aanduidingen en de adapters (119) aanbrengen voor leidingen van PVC Ø buitenkant = 40 mm, of Ø binnenkant = 50 mm, die moeten worden vastgelijmd met lijm van het type «TANGIT» (HENKEL). De afdichtingen (64a) worden op de buitenzijde van de bak aangebracht.
- 1 opzij C: om deze ingang te gebruiken moet u een gat in de kast boren ter hoogte van de aanduiding en het verbindingsstuk van ¾" (119a) voor rubber leidingen Ø buitenkant = 25 mm aanbrengen. De afdichting (64b) wordt op de buitenzijde van de bak aangebracht. Het is raadzaam de leiding aan de mof te bevestigen met behulp van twee klemmen. Bij gebruik voor een wasmachine-afvoer, dient u een sifon te installeren (niet bijgeleverd). Dit moet worden aangebracht tussen de machine en de opvangbak, om ongewenst overstromen van vloeistof te voorkomen.
- 1 op het deksel D: voor leidingen Ø buitenkant = 30 of 40 mm. Om deze ingang te gebruiken moet u een gat boren in het hiervoor bestemde punt op het deksel, zonder de behuizing van de rubber mof te beschadigen. Gebruik één van de klemmen (84) of (84a) uit de accessoire-set om de afdichting tussen de inlaatleiding en het deksel te garanderen.

DRUKLEIDING:

Monteer de terugslagklep (137) uit de accessoire-set en schroef hem vast op het uitlaatmondstuk, nadat u de afdichting (64a) tussen de bak en de klep heeft gemonteerd. Stevig aandraaien om de afdichting te garanderen. Sluit de toevoerleiding met binnenschroefdraad van 1 ¼" direct aan of monteer het verbindingsstuk (161) voor gebruik van een toevoerleiding van rubber Ø binnenkant = 32 mm, die vastgezet moet worden met klemmen.

Alvorens het deksel van de bak weer te monteren, dient u de aansluiting te testen met schoon water, na de pomp te hebben aangesloten op het net.

VENTILATIE:

Het ventilatiekanaal E kan vervaardigd worden met PVC leiding Ø buitenkant = 30 of 40 mm, die moet worden verbonden met het deksel van de bak met een rubber klem (84) of (84a) die standaard wordt bijgeleverd in de accessoire-set. Laat de leiding nooit horizontaal lopen. Indien het niet mogelijk is een leiding aan te brengen, kan in de behuizing voor het verbindingsstuk van de leiding een klep met filter worden geïnstalleerd. Zie voor de montage van de klep het schema op pag. 20 en plaats alle componenten in de hiervoor bestemde behuizing, in deze volgorde: vlotterkogel (49), afdichtingsring (16a), draagschijf veiligheidsklep (180), O-ring (95), rubber klem Ø 40 mm (84a), ontluichtingsdop (26).

6. BELANGRIJK

6.1



Installeer de bak zodanig dat hij beschermd is tegen vorst.

6.2



De bak kan op de vloer worden opgesteld of in een put worden geplaatst. In elk geval moet het draagvlak perfect horizontaal zijn en moet de bodem van de bak op het gehele oppervlak rusten.

6.3



Verzekert u ervan dat het niveauverschil tussen de pomp en het rioleringsnet compatibel is met de prestaties van de pomp.

6.4



Het wordt aangeraden de bak in elk geval te ventileren.

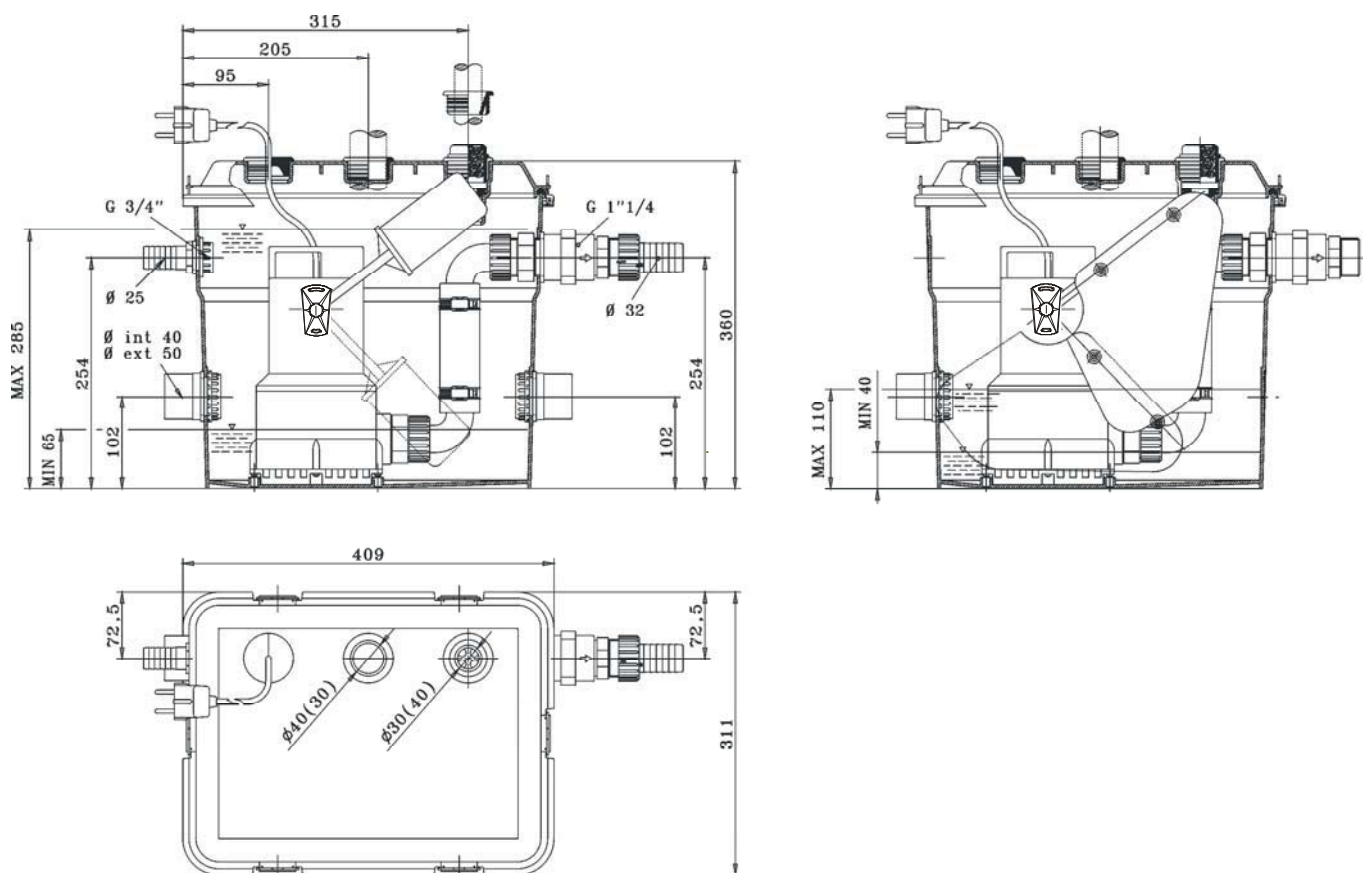
7. ONDERHOUD

- 7.1 Na de start van de installatie is het raadzaam deze ongeveer eens in de drie maanden te inspecteren en eventueel schoon te maken. Dit is met name belangrijk voor de terugslagklep. Dit tijdsinterval kan verhoogd worden nadat de eerste inspecties goed zijn verlopen.
- 7.2 Maak de pomp zorgvuldig schoon en verwijder alle deeltjes die vastzitten op het aanzuigrooster en controleer of de vlotter vrij kan bewegen. Haal de pomp zo nodig uit de bak.
- 7.3 Om de pomp uit de bak te halen moet u hem vrijmaken van de inlaatleiding door de twee ringen van de elleboogverbindingstukken los te draaien (161a).
- 7.4 Maak de installatie tenminste eens per jaar schoon met stromend water. Hiervoor dient u de pomp herhaaldelijk te activeren.
- 7.5 Om een goede werking van het ontluchtingsfilter (42) te garanderen, dient u het tenminste eens in de zes maanden schoon te maken met water en zeep.

8. HET OPSPOREN VAN STORINGEN

STORINGEN	CONTROLES (MOGELIJKE OORZAKEN)	HANDELING
1. Het water uit de bak stroomt over en de pomp is in werking	A. Drukleiding verstopt. B. Terugslagklep geblokkeerd. C. Pompkarakteristieken onvoldoende. D. Het aanzuigrooster van de pomp is verstopt.	A. Verwijder de belemmeringen. B. Maak de klep schoon. D. Verwijder de belemmeringen.

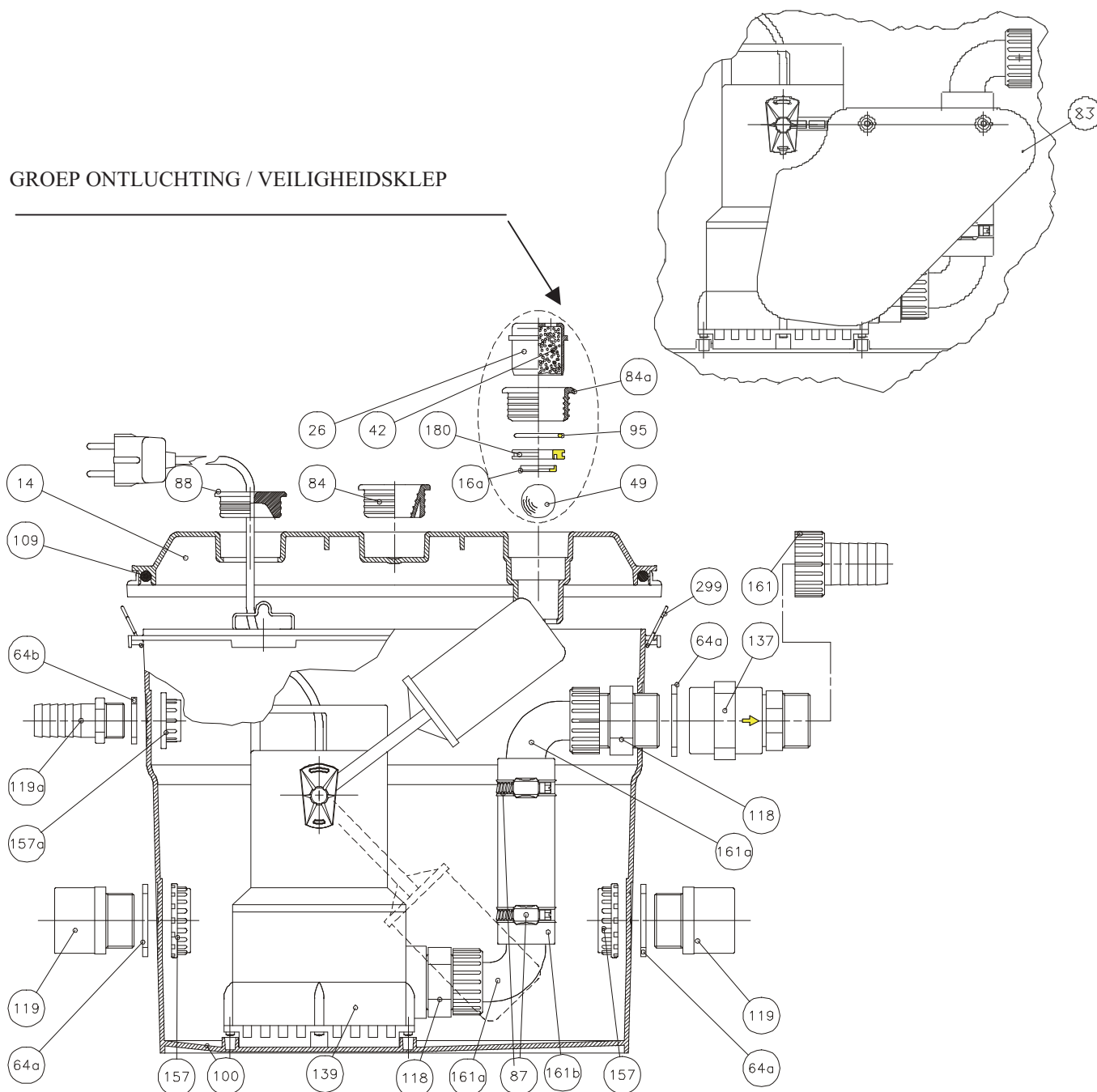
AFMETINGEN



MONTAGESCHEMA

VLOTTER TYPE B « DOUCHE »

GROEP ONTLUCHTING / VEILIGHEIDSKLEP



- 139. POMP
- 100. BAK
- 14. DEKSEL
- 109. AFDICHTING
- 229. SLUITCLIP
- 118. NIPPEL 1 ¼"
- 161a. GEBOGEN VERBINDINGSSTUK 1 ¼" × 32
- 64a. AFDICHTING Ø 1 ¼"
- 64b. AFDICHTING Ø ¾"
- 161b. RUBBER LEIDING NIT. 32

- 87. SCHROEFKLEM Ø 44
- 137. TERUGSLAGKLEP 1 ¼"
- 157. RING 1 ¼"
- 119a. RECHT VERBINDINGSSTUK ¾" × 25
- 161. RECHT VERBINDINGSSTUK 1 ¼" × 32
- 88. KLEMRUBBER KABEL
- 119. ADAPTER 50 × 40 × 1 ¼"
- 157a. RING ¾"
- 84. KLEM LEIDING Ø 30 mm
- 83. SET VLOTTER DOUCHE

- GROEP ONTLUCHTING/VEILIGHEIDSKLEP**
- 49. VLOTTERKOGEL
 - 16a. AFDICTINGSRING Ø 15 mm
 - 180. DRAAGSCHIJF KLEP
 - 95. OR-3143 36,14 × 2,62
 - 26. ONTLUCHTINGSDOP
 - 84a. KLEM LEIDING Ø 40 mm
 - 42. FILTERPATROON

	INDICE	pág.
1.	ADVERTENCIAS	21
2.	RESPONSABILIDAD	21
3.	DIMENSIONES Y PESOS	21
4.	MODALIDAD DE USO	21
5.	INSTALACION	21
6.	IMPORTANTE	22
7.	MANTENIMIENTO	23
8.	BUSQUEDA AVERIAS	23
	ESQUEMA DE MONTAJE : KIT FLOTADOR DUCHA	37
	EJEMPLO DE INSTALACION	38

1. ADVERTENCIAS

1.1 Antes de instalar el aparato, leer detenidamente este fascículo así como el manual que se entrega con la bomba.

Es imprescindible que tanto la instalación eléctrica como las hidráulicas sean llevadas a cabo por personal cualificado que disponga de los requisitos técnicos indicados por las normas de seguridad sobre proyectos, instalaciones y mantenimiento de instalaciones técnicas del país donde se monta el producto. El incumplimiento de las normas de seguridad podrá poner en peligro la incolumidad de las personas y estropear los aparatos y, de todas formas, anulará cualquier derecho de intervención cubierto por la garantía.

1.2 Por personal cualificado nos referimos a aquellas personas que gracias a su formación, experiencia e instrucción, así como por sus conocimientos sobre las relativas normas y prescripciones y sobre las medidas a tomar para la prevención de los accidentes y sobre las condiciones de servicio, están autorizados por el responsable de la seguridad de la instalación a realizar cualquier actividad necesaria, estando capacitados para reconocer y evitar todo peligro. (Definición para el personal técnico IEC 364)

El aparato no deberá ser utilizado por personas (tampoco niños) con capacidades físicas, sensoriales o mentales reducidas, o bien sin la debida experiencia o conocimientos, salvo que un responsable de su seguridad les haya explicado las instrucciones y supervisado el manejo de la máquina. Se deberá prestar atención a los niños para que no jueguen con el aparato.

(EN 60335-1: 02)

1.3 Comprobar que la instalación no haya sufrido daños debido al transporte o al almacenaje. Ante todo hay que comprobar que el cuerpo exterior esté nuevo y en perfectas condiciones; verificar la eficiencia de todos los componentes del tanque y, de ser necesario, sustituir las piezas que no sean totalmente eficientes.

2. RESPONSABILIDAD

El fabricante declina toda responsabilidad en el caso de anomalías en el funcionamiento de la instalación, debidas a manipulaciones indebidas o modificaciones o si se pone en funcionamiento con características diferentes de las indicadas en la placa. Tampoco se hace responsable de las posibles inexactitudes contenidas en el presente manual, debidas a errores de impresión o de transcripción. Se reserva el derecho de aportar a los aparatos las modificaciones que considere necesarias o útiles y que no perjudiquen las características esenciales.

3. DIMENSIONES Y PESOS

En la placa adhesiva puesta en el embalaje consta el peso total de la instalación. Las dimensiones totales figuran en la pág. 23

4. MODALIDAD DE USO

NOVA BOX es un sistema premontado y listo para ser colocado sin necesidad de regulación alguna; ideal para recoger y eliminar los desagües de los sótanos de casa, situados por debajo del nivel del alcantarillado.

NO es apto para conducir las aguas residuales ni tampoco líquidos corrosivos.

Temperatura máx. del líquido: 50 °C constantes– hasta 90 °C por 3 minutos como máximo.

En el cumplimiento de las vigentes normas anti-accidentes, no es posible utilizar las NOVA BOX para el transporte de líquidos inflamables o explosivos, como gasolina, gasóleo, aceites combustibles, disolventes etc..

5. INSTALACION

5.1 La NOVA BOX se suministra con bomba NOVA 300 no empalmada a los racores del tanque.

5.2 Para las referencias de los detalles del montaje, ver el esquema de montaje de la pág. 24

5.3 Cómo se efectúa el montaje:

Desmontar la tapa del tanque desenganchando los 6 clips de fijación (229). El nivel máximo alcanzado en el tanque con el flotador de serie es de 285 mm desde el fondo del tanque. De ser necesario mantener un nivel máximo inferior, hay que sustituir el flotador estándar con el flotador (suministrado de serie) tipo B (fig. pág. 24). Con éste, es posible limitar a 110 mm el nivel máximo del agua del tanque. Se suele utilizar para la recogida del desagüe de la ducha. Para reemplazar el flotador, hay que extraer el tornillo (26) y sacar el flotador estándar del perno horizontal en el que está ensamblado; montar el flotador tipo B, repitiendo las mismas operaciones pero en secuencia inversa, fijándolo con el mismo tornillo.

Montar la bomba poniéndola entre los dos topes situados en el fondo del tanque y llevar a cabo los siguientes empalmes hidráulicos:

ENTRADA: (para las referencias de las entradas, ver el ejemplo de instalación de la pág. 37)

- 2 laterales A y B: para utilizar estas entradas, es necesario hacer un agujero en la caja, sobre las marcas, y montar los adaptadores (119) para tubos en PVC Ø externo = 40 mm, o Ø interno = 50 mm, a encolar con cola tipo “TANGIT” (HENKEL). Las juntas (64a) se montan en la parte exterior del tanque.
- 1 lateral C: para utilizar esta entrada, es necesario hacer un agujero en la caja, sobre la marca, y montar el portagoma de 3/4” (119a) para manguitos Ø externo = 25 mm. La junta (64b) se monta en la parte exterior del tanque. Es conveniente fijar el tubo al manguito con dos abrazaderas de tubos. En el caso de desagüe de la lavadora, instalar un sifón (no suministrado) entre la máquina y el tanque de recogida, a fin de impedir el transvase de líquido, de no requerirse.
- 1 en la tapa D: para tubos Ø externo = 30 ó 40 mm. Para utilizar esta entrada, hacer un agujero en la tapa en el sitio indicado, sin estropear el asiento del manguito. Utilizar una de las grapas (84) ó (84a) entregadas en el Kit de accesorios, para garantizar la hermeticidad entre el tubo de entrada y la tapa.

ALIMENTACION:

Montar la válvula de retención (137) que constituye el Kit de accesorios, enroscádola en la boca de salida, habiendo montado antes la junta de estanqueidad (64a) entre el tanque y la válvula. Apretar muy fuerte, a fin de garantizar la hermeticidad de la junta. Acoplar directamente el tubo de alimentación con roscado interno de 1 1/4” o montar la boca de acoplamiento (161) para utilizar un manguito de alimentación Ø interno = 32 mm, a sujetar con una abrazadera de tubo.

Antes de remontar la tapa del tanque, hay que llevar a cabo una prueba de conexión con agua limpia, tras la conexión de la bomba a la red eléctrica.

VENTILACION:

El conducto de ventilación E se puede realizar con tubos de PVC Ø externo = 30 ó 40 mm, a acoplar a la tapa del tanque con grapa de goma (84) ó (84a) suministrada en serie en el Kit de accesorios. Hay que evitar crear tramos horizontales. De no ser posible realizar la tubería, el alojamiento del racor del tubo está predispuesto para acoger una válvula con filtro. Para montar dicha válvula consultar el esquema de la pág. 24, y colocar en el asiento todos sus componentes, en este orden: bola del flotador (49), arandela de cierre (16a), disco de soporte de la válvula de seguridad (180), junta tórica estanca (95), grapa de goma Ø 40 mm (84a) y tapón de purga (26).

6. IMPORTANTE

6.1



Instalar el tanque resguardado del yelo.

6.2



El tanque se puede colocar tanto sobre el pavimento como en un pozo de mampostería. La condición es que la superficie sea perfectamente horizontal y que se pueda apoyar todo el fondo del tanque.

6.3



Comprobar que el desnivel entre la bomba y el alcantarillado sea compatible con las prestaciones.

6.4



Se recomienda la ventilación del tanque en cualquier situación.

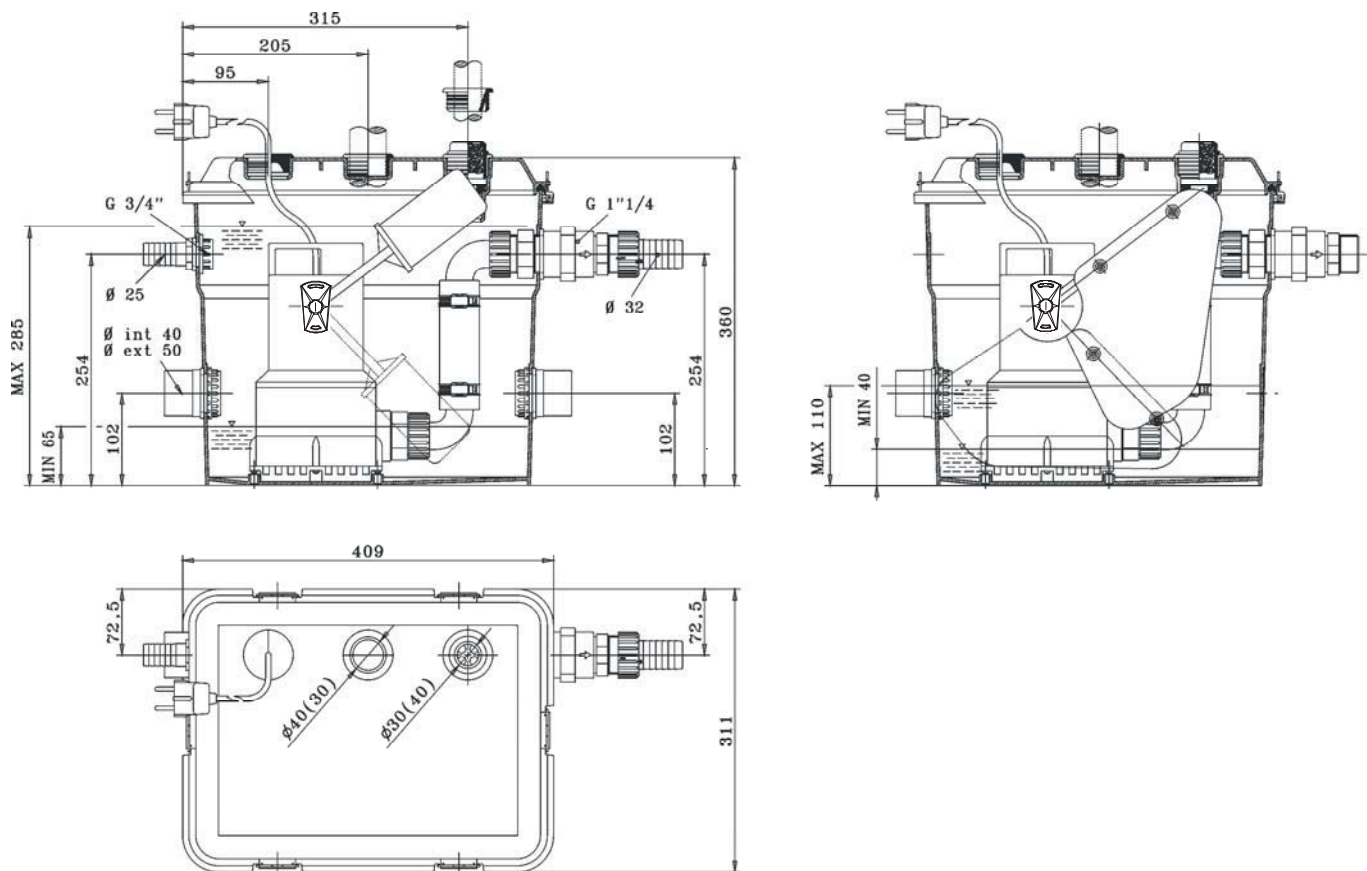
7. MANTENIMIENTO

- 7.1 Tras la puesta en marcha de la instalación es conveniente efectuar cada tres meses, más o menos, una inspección y, de ser necesario, limpiarla, en especial la válvula de retención. Si los resultados son positivos en las primeras comprobaciones, el intervalo de tiempo podrá ser más largo
- 7.2 Limpiar muy bien la bomba, eliminando todos los cuerpos extraños pegados a rejilla de aspiración y verificar que el flotador se mueva sin impedimentos. De ser necesario, sacar la bomba del tanque.
- 7.3 Para sacar la bomba, hay que desacoplarla del conducto de alimentación, desatornillando los dos codos de unión (161a).
- 7.4 Se aconseja limpiar al menos una vez al año la instalación, con agua corriente, accionando repetidas veces la bomba.
- 7.5 Para lograr un buen funcionamiento del filtro de purga (42), es necesario limpiarlo al menos cada seis meses, con agua y jabón.

8. BUSQUEDA DE AVERIAS

INCONVENIENTES	COMPROBACIONES (CAUSAS POSIBLES)	REMEDIOS
1. El agua transvasa del tanque y la bomba funciona	A. Tubo de alimentación atascado. B. Válvula de retención bloqueada. C. Características insuficientes de la bomba. D. La rejilla de aspiración de la bomba está atascada.	A. Eliminar las obstrucciones. B. Limpiar la válvula. D. Eliminar las obstrucciones.

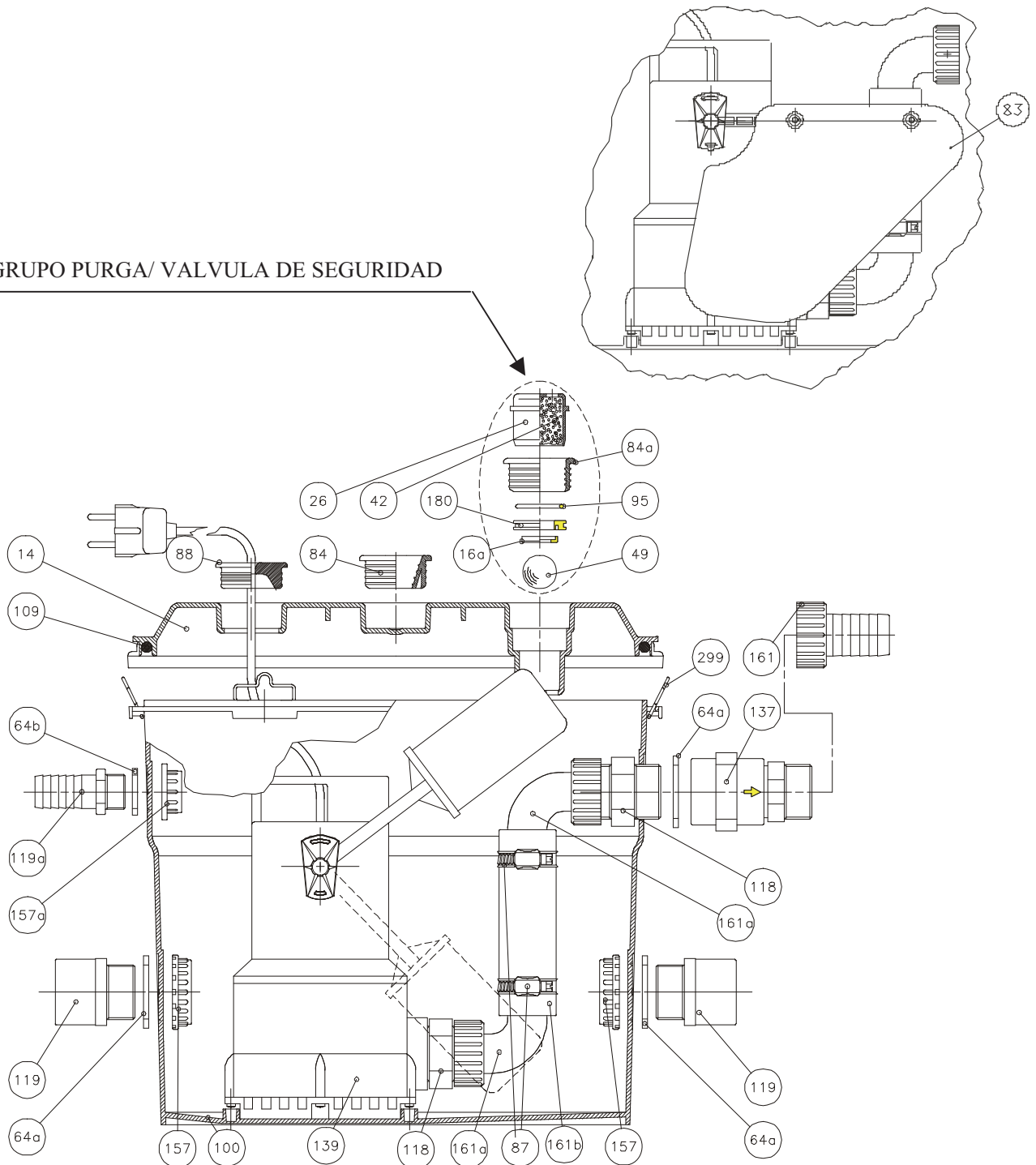
DIMENSIONES



ESQUEMA DE MONTAJE

FLOTADOR TIPO B " DUCHA "

GRUPO PURGA/ VALVULA DE SEGURIDAD






- 139. BOMBA
- 100. TANQUE
- 14. TAPA
- 109. JUNTA
- 229. CLIP CIERRE
- 118. NIPLE 1 1/4"
- 161a. PORTAGOMA CURVA 1 1/4" x 32
- 64a. JUNTA Ø 1 1/4"
- 64b. JUNTA Ø 3/4"
- 161b. MANGUITO NIT. 32

- 87. ABRAZADERA A TORNILLO Ø 44
- 137. VALVULA DI RETENCION 1 1/4"
- 157. COLLAR 1 1/4"
- 119a. PORTAGOMA DERECHO 3/4" x 25
- 161. PORTAGOMA DERECHO 1 1/4" x 32
- 88. ARANDELA DE GOMA PRENSACABLE
- 119. ADAPTADOR 50 x 40 x 1 1/4"
- 157a. COLLAR 3/4"
- 84. GRAPA TUBO Ø 30 mm
- 83. KIT FLOTADOR DUCHA

- GRUPO PURGA/ VALVULA DE SEGURIDAD**
- 49. BOLA FLOTADOR
 - 16a. ANILLO DE ESTANQUEIDAD Ø 15 mm
 - 180. DISCO SOPORTE VALVULA
 - 95. JUNTA TORICA -3143 36,14 x 2,62
 - 26. TAPON PURGA
 - 84a. GRAPA TUBO Ø 40 mm
 - 42. PASTILLA FILTRO

	sid.
INNEHÅLLSFÖRTECKNING	
1. SÄKERHETSFÖRESKRIFTER	25
2. ANSVAR	25
3. DIMENSIONER OCH VIKTER	25
4. ANVÄNDNINGSSÄTT	25
5. INSTALLATION	25
6. VIKTIG INFORMATION	26
7. UNDERHÅLL	27
8. FELSÖKNING	27
MONTERINGSSCHEMA : FLOTTÖRSATS DUSCH	37
INSTALLATIONSEXEMPEL	38

1. SÄKERHETSFÖRESKRIFTER

- 1.1  **Läs noggrant denna dokumentation och den i pumpens bruksanvisning före installationen.**
El- och hydraulanslutningarna ska utföras av kvalificerad personal som uppfyller de tekniska krav som indikeras av gällande säkerhetsföreskrifter angående konstruktion, installation och underhåll av tekniska system i produktens installationsland.
Försummelse av säkerhetsföreskrifterna annullerar garantin, och kan orsaka skador på personer och maskiner.
- 1.2  Med kvalificerad personal menas de personer som är kapabla att lokalisera och undvika möjliga faror. Dessa personer har tack vare sin bakgrund, erfarenhet och utbildning och sin kännedom om gällande normer och olycksförebyggande regler auktoriserats av skyddsombudet att utföra nödvändiga arbeten. (Definition av teknisk personal enligt IEC 364.)
Apparaten får inte användas av barn eller personer med nedsatt fysisk eller psykisk förmåga eller utan erfarenhet och kunskap. Det måste i sådana fall ske under översyn av en person som ansvarar för deras säkerhet och som kan visa hur apparaten används på korrekt sätt. Håll barn under uppsikt för att säkerställa att de inte leker med apparaten. (EN 60335-1: 02)
- 1.3  Kontrollera att systemet inte har skadats under transport eller förvaring. Det är särskilt nödvändigt att kontrollera att det yttre höljet är fullständigt intakt och i gott skick. Kontrollera att behållarens samtliga komponenter är i bra skick. Om nödvändigt, byt ut de delar som inte fungerar perfekt.

2. ANSVAR

Tillverkaren ansvarar inte för systemets funktion om det manipuleras, ändras eller inte används enligt märkdata.

Tillverkaren fransäger sig vidare allt ansvar för oriktigheter i detta häfte som beror på tryckfel eller kopiering, samt förbehåller sig rätten att utföra nödvändiga eller lämpliga ändringar på produkten utan att för den skull ändra dess typiska kännetecken.

3. DIMENSIONER OCH VIKTER

Klistermärket på emballaget anger systemets totala vikt. De utvändiga måtten anges på sid. 27

4. ANVÄNDNINGSSÄTT

NOVA BOX är ett förmonterat system som är färdigt att tas i bruk utan att det behövs några inställningar. Det är idealiskt för uppsamling och omhändertagning av avloppsvatten från källarlokalerna som är placerade under avloppsnätets nivå.

Det lämpar sig INTE för transport av gödselvatten och frätande vätskor.

Vätskans max. temperatur: 50°C konstant - upp till 90°C i max. 3 minuter.

NOVA BOX får, i enlighet med gällande säkerhetsföreskrifter, inte användas för transport av brännbara eller explosiva vätskor som t. ex. bensin, dieselloja, eldningsolja, lösningsmedel osv.

5. INSTALLATION

5.1 NOVA BOX levereras med pumpen NOVA 300 som inte är ansluten till behållarens kopplingar.

5.2 För en detaljerad beskrivning av monteringen, se monteringsdiagrammet på sid. 28

5.3 Monteringsätt:

Nedmontera behållarens lock genom att haka loss de 6 fästklämmorna (229). Max. nivån i behållaren som erhålls med standardflottören är 285 mm från behållarens botten. Om det är nödvändigt att upprätthålla en lägre max. nivå ska standardflottören bytas ut mot flottören (standardtillbehör) av typ B (fig. sid. 28). Med denna flottör går det att begränsa max. vattennivå i behållaren till 110 mm. Den används till exempel vid uppsamling av duschvatten. Byt ut flottören genom att skruva loss skruven (26) och dra ut standardflottören från det horisontella stiftet där den är fastkilad. Montera flottören av typ B genom att utföra momenten i omvänd ordning och fäst flottören med samma skruv.

Montera pumpen genom att föra in den mellan de två stoppen som är placerade på botten av behållaren och utför följande hydraulanslutningar:

INLOPP: (för inloppsreferenser, se installationsexemplet på sid. 37)

- 2 på sidan A och B: För att det ska gå att använda dessa inlopp behöver det göras hål i lådan vid märkena. Montera adaptrarna (119) för PVC-rör (ytterdiameter = 40 mm eller innerdiameter = 50 mm) som ska limmas fast med lim av typ ”TANGIT” (HENKEL). Packningarna (64a) ska monteras på utsidan av behållaren.
- 1 på sidan C: För att det ska gå att använda detta inlopp behöver det göras hål i lådan vid märket. Montera slangkopplingen på ¾” (119a) för gummislangar (ytterdiameter = 25 mm). Packningen (64b) ska monteras på utsidan av behållaren. Det rekommenderas att fästa slangen vid rörmuffen med två slangklämmor. Vid avloppsvatten från tvättmaskiner ska det installeras en hävert (levereras ej) mellan tvättmaskinen och uppsamlingsbehållaren för att förhindra att det rinner över vätska när det inte efterfrågas.
- 1 på locket D: För slangar med ytterdiameter = 30 eller 40 mm. Borra hål i locket i det därtill avsedda sätet för att använda detta inlopp. Se till att inte skada rörmuffen av gummi. Använd en av de två klämmorna (84) eller (84a) som finns i tillbehörssatsen för att garantera tätningen mellan inloppsslangen och locket.

UPPFORDRING:

Montera backventilen (137) som finns i tillbehörssatsen. Montera packningen (64a) mellan behållaren och ventilen och skruva fast backventilen på utloppet. Dra åt hårt för att garantera att packningen håller tätt. Anslut uppfordringsledningen med invändig gänga på 1 ¼” direkt eller montera kopplingen (161) så att det går att använda en uppfordringsledning av gummi (innerdiameter = 32 mm). Fäst denna med en slangklämma.

Innan behållarens lock sätts tillbaka ska du ansluta pumpen till nätet och utföra ett anslutningstest med rent vatten.

VENTILATION:

Ventilationsröret E kan vara ett PVC-rör (ytterdiameter = 30 eller 40 mm). Det ska anslutas till behållarens lock med en gummiklämma (84) eller (84a) som finns i tillbehörssatsen. Undvik horisontella dragningar. Om det inte går att utföra en rördragning, är sätet för slangkopplingen förberett för en ventil med filter. Montera ventilen enligt schemat på sid. 28 och för in alla dess komponenter på sin plats enligt denna ordningsföljd: flottörkula (49), tättningsring (16a), stödskena för säkerhetsventilen (180), O-ring (95), gummiklämma Ø 40 mm (84a), avluftsplugg (26).

6. VIKTIG INFORMATION

6.1



Installera behållaren på en plats där den skyddas från frost.

6.2



Behållaren kan ställas på golvet eller placeras i en murad brunn. Underlaget måste hur som helst vara helt plant och garantera att behållarens botten har stöd utmed hela ytan.

6.3



Kontrollera att nivåskillnaden mellan pumpen och avloppsnätet är kompatibel med pumpens prestanda.

6.4



Det rekommenderas att alltid ventileras behållaren.

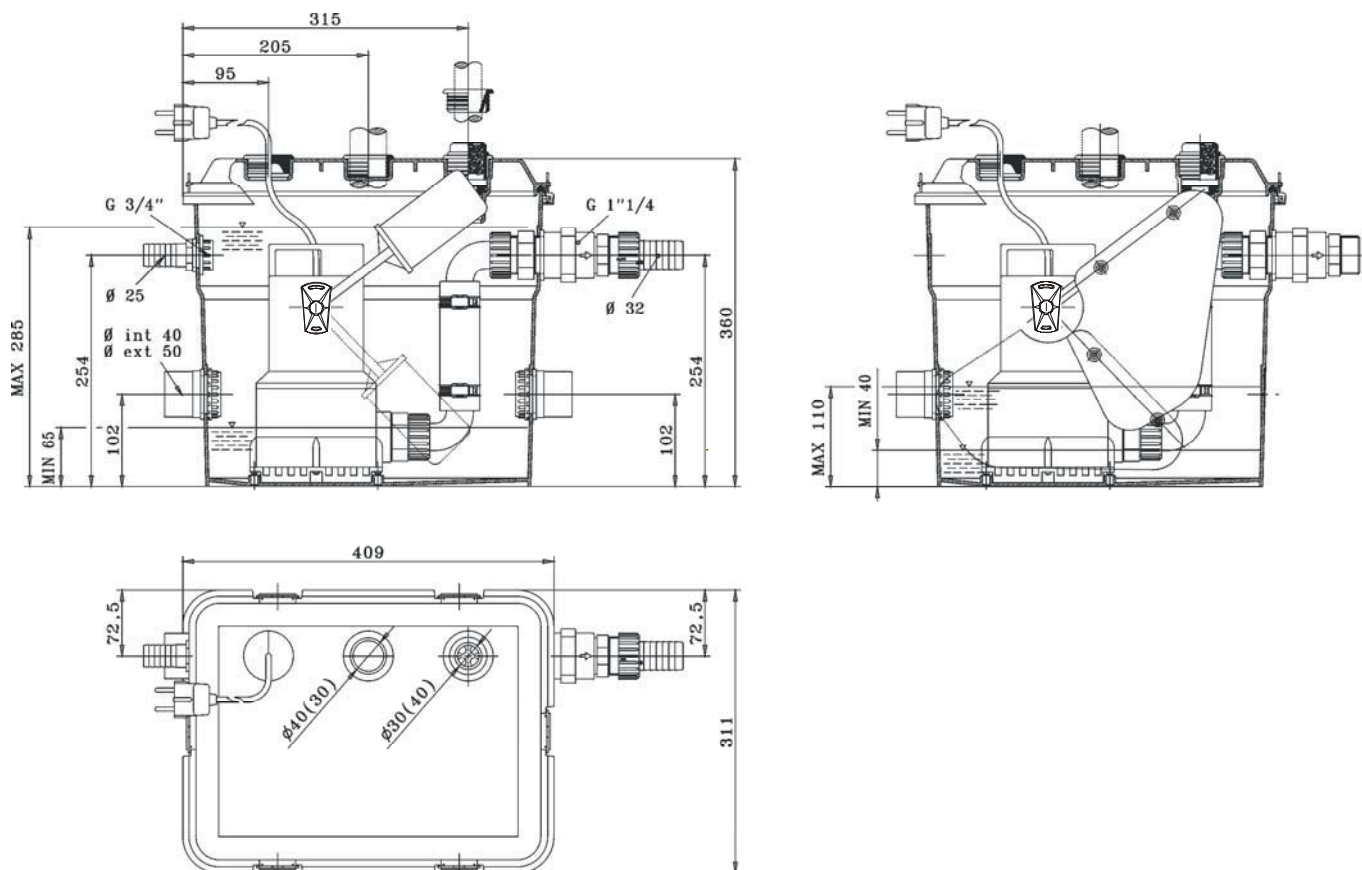
7. UNDERHÅLL

- 7.1 Efter starten av systemet, rekommenderas det att inspektera och eventuellt rengöra det cirka var tredje månad. Detta gäller i synnerhet backventilen. Detta tidsintervall kan ökas när de första inspektionerna har fallit väl ut.
- 7.2 Rengör pumpen noggrant och ta bort alla främmande föremål som har fastnat på insugningsgallret. Kontrollera att flottören kan röra sig fritt. Dra upp pumpen från behållaren om det behövs.
- 7.3 Om pumpen ska dras upp behöver den lossas från uppfodringsledningen. Utför detta genom att skruva loss de två ringmuttrarna på rörböjarna (161a).
- 7.4 Det rekommenderas att rengöra systemet en gång om året med rinnande vatten genom att starta pumpen upprepade gånger.
- 7.5 För att garantera avluftningsfiltrets (42) korrekta funktion är det nödvändigt att rengöra det minst en gång varje halvår med tvål och vatten.

8. FELSÖKNING

PROBLEM	KONTROLLER (MÖJLIGA ORSAKER)	ÅTGÄRD
1. Vattnet rinner över från behållaren och pumpen fungerar.	A. Tilltäppt uppfodringsledning. B. Blockerad backventil. C. Otillräckliga pumpegenskaper. D. Tilltäppt insugningsgaller på pumpen.	A. Ta bort tilltäppningarna. B. Rengör ventilen. D. Ta bort tilltäppningarna.

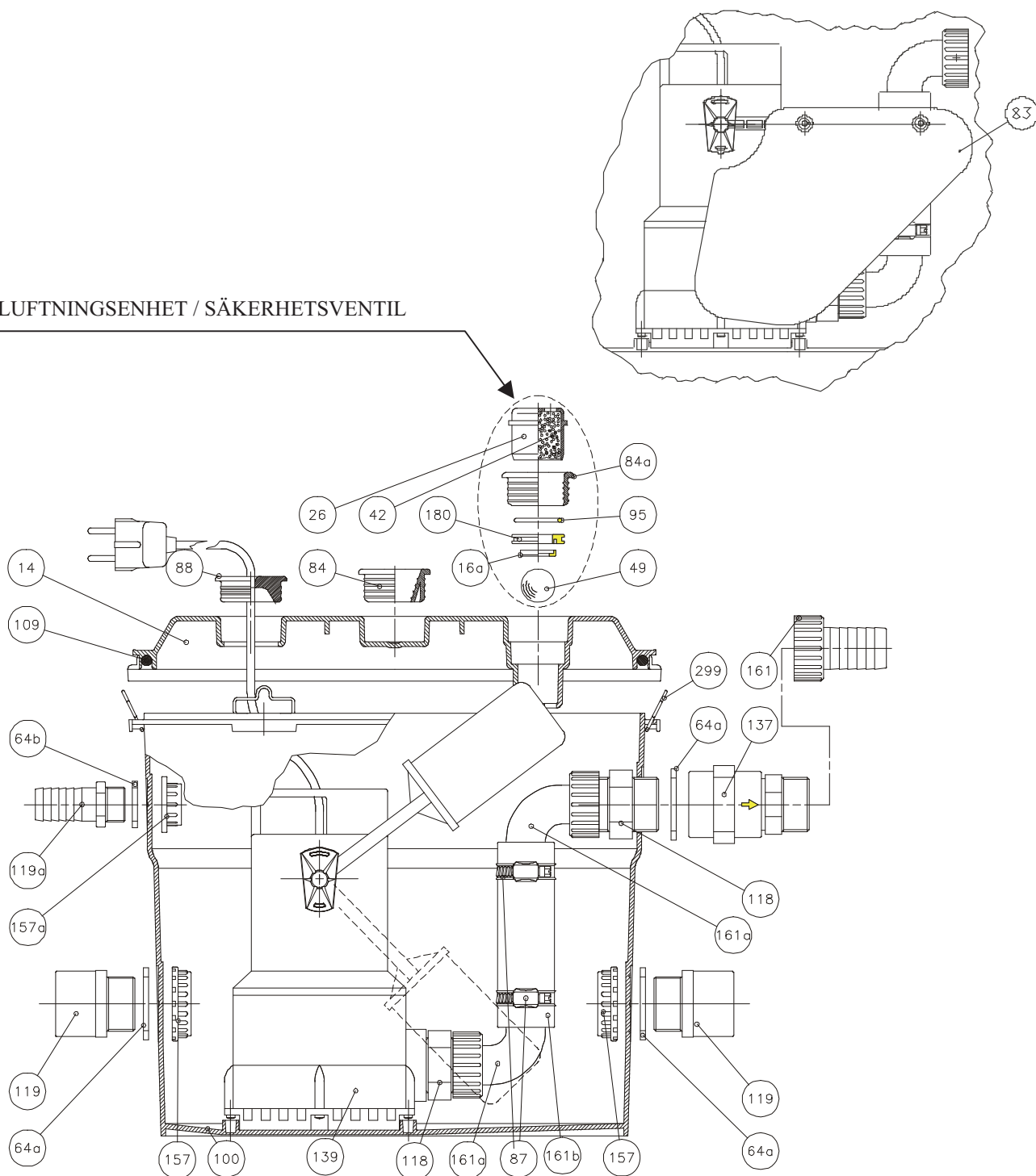
DIMENSIONER



MONTERINGSSCHEMA

FLOTTÖR AV TYP B "DUSCH"




AVLUFTNINGSENHET / SÄKERHETSVENTIL



- | | | |
|------------------------------------|----------------------------------|------------------------------------|
| 139. PUMP | 87. SKRUVKLÄMMA Ø 44 | AVLUFTNINGSENHET / SÄKERHETSVENTIL |
| 100. BEHÅLLARE | 137. BACKVENTIL 1 ¼" | 49. FLOTTÖRKULA |
| 14. LOCK | 157. RÖRMUFF 1 ¼" | 16a. TÄTNINGSRING Ø 15 mm |
| 109. PACKNING | 119a. RAK SLANGKOPPLING ¾" × 25 | 180. STÖDSKIVA FÖR VENTIL |
| 229. LÅSKLÄMMA | 161. RAK SLANGKOPPLING 1 ¼" × 32 | 95. O-RING-3143 36,14 × 2,62 |
| 118. NIPPEL 1 ¼" | 88. KABELKLÄMMA | 26. AVLUFTNINGSPLUGG |
| 161a. BÖJD SLANGKOPPLING 1 ¼" × 32 | 119. ADAPTER 50 × 40 × 1 ¼" | 84a. SLANGKLÄMMA Ø 40 mm |
| 64a. PACKNING Ø 1 ¼" | 157a. RÖRMUFF ¾" | 42. FILTERPATRON |
| 64b. PACKNING Ø ¾" | 84. SLANGKLÄMMA Ø 30 mm | |
| 161b. GUMMISLANG NIT. 32 | 83. FLOTTÖRSATS DUSCH | |

	СОДЕРЖАНИЕ	стр.
1.	ПРЕДУПРЕЖДЕНИЯ	29
2.	ОТВЕТСТВЕННОСТЬ	29
3.	ГАБАРИТНЫЕ РАЗМЕРЫ И ВЕС	29
4.	ПОРЯДОК ЭКСПЛУАТАЦИИ	29
5.	МОНТАЖ	29
6.	ВАЖНО	30
7.	ТЕХНИЧЕСКОЕ ОБСЛУЖИВАНИЕ	31
8.	ОБНАРУЖЕНИЕ НЕИСПРАВНОСТЕЙ	31
	МОНТАЖНАЯ СХЕМА : КОМПЛЕКТ ПОПЛАВКА ДЛЯ ДУША	37
	ПРИМЕР МОНТАЖА	38

1. ПРЕДУПРЕЖДЕНИЯ

- 1.1  **Перед осуществлением монтажа внимательно ознакомьтесь с данными инструкциями, а также с техническим руководством к насосу.**
Важно, чтобы электропроводка и водопроводные соединения выполнялись квалифицированным персоналом, владеющим техническими навыками в соответствии с нормативами по безопасности проектирования, монтажа и технического обслуживания технологических установок, действующими в стране эксплуатации агрегата. Несоблюдение правил безопасности, помимо риска для безопасности персонала и повреждения оборудования, ведет к аннулированию гарантийного обслуживания.
- 1.2  Под квалифицированным персоналом подразумеваются лица, которые согласно их образованию, опыту и обучению, а также благодаря знаниям соответствующих нормативов, правил и директив в области предотвращения несчастных случаев и условий эксплуатации были уполномочены ответственным за безопасность на предприятии выполнять любую деятельность, в процессе осуществления которой они могут распознавать и избежать любой опасности. (Определение технического персонала IEC 364).
Агрегат не предназначен для использования лицами (включая детей) с физическими, сенсорными или умственными ограничениями, или же не имеющими опыта или знания обращения с агрегатом, если это использование не осуществляется под контролем лиц, ответственных за их безопасность, или после обучения использованию агрегата. Следите, чтобы дети не играли с агрегатом. (EN 60335-1: 02)
- 1.3  Проверить, чтобы агрегат не был поврежден в процессе перевозки или складирования. В частности необходимо проверить, чтобы внешняя упаковка была целой и в хорошем состоянии. Проверить исправности всех комплектующих чана и при необходимости заменить все детали, которые будут признаны неисправными.

2. ОТВЕТСТВЕННОСТЬ

Производитель не несет ответственность за неисправное функционирование установки, если она подвергалась неуполномоченным вмешательствам, изменениям или эксплуатировалась с несоблюдением данных, указанных на заводской табличке.

Производитель снимает с себя всякую ответственность также за возможные неточности, которые могут быть обнаружены в данном руководстве, если они являются следствием опечаток или перепечатки. Производитель оставляет за собой право вносить в свои группы изменения, которые он сочтет нужными или полезными, не компрометируя основных характеристик насосной группы.

3. ГАБАРИТНЫЕ РАЗМЕРЫ И ВЕС

На табличке, наклеенной на упаковке, указывается общий вес агрегата. Габаритные размеры указаны на стр. 31

4. ПОРЯДОК ЭКСПЛУАТАЦИИ

NOVA BOX является сборной установкой, готовой к монтажу, не нуждающейся в регулиции, идеально подходящей для сбора и выкачивания домашних стоков из подвальных помещений, расположенных ниже уровня канализационной сети. НЕ подходит для перекачивания черных сточных вод и едких жидкостей.

Макс. температура жидкости: постоянные 50°C – вплоть до 90°C в течение 3-х минут.

В соответствии с действующими нормативами по предотвращению несчастных случаев система NOVA BOX не может использоваться для перекачивания горючих или взрывоопасных жидкостей таких как бензин, дизельное топливо, горючие масла, растворители и т.д.

5. МОНТАЖ

5.1 Система NOVA BOX поставляется с насосами модели NOVA 300.

5.2 Ссылки касательно монтажа комплектующих смотреть на монтажной схеме на стр. 32

5.3 Порядок монтажа:

Снять крышку чана, отцепив 6 крепежных зажимов (229). Макс. уровень жидкости в чане со стандартным поплавком достигает 285 мм от дна чана. Если требуется поддерживать более низкий максимальный уровень, необходимо заменить стандартный поплавок на поплавок типа В (входящий в стандартную поставку) (рис. стр. 32). При помощи этого поплавка можно ограничить максимальный уровень воды в чане до 110 мм. Такая конфигурация является стандартной в случае сбора стоков из душа. Замена поплавка производится, отвинчивая винт (26) и снимая стандартный поплавок с горизонтального штыря, на который он насажен. Надеть поплавок типа В, выполняя операции в обратном порядке, и закрепить его тем же винтом.

Установить насос между двумя упорами, расположенными на дне чана, и выполнить следующие водопроводные соединения:

ПОДАЧА: (ссылки касательно подачи смотреть в примере монтажа на стр. 37)

- **2 боковых А и В:** для использования этих входных отверстий необходимо просверлить коробку в точках отметок и вставить переходники (119) для труб из ПВХ с внешним $\varnothing = 40$ мм, или с внутренним $\varnothing = 50$ мм, и заклеить их клеем типа “TANGIT” (HENKEL). Прокладки (64a) устанавливаются с наружной стороны чана.
- **1 боковое С:** для использования этого входного отверстия необходимо просверлить коробку в точке отметки и вставить штуцер $\frac{3}{4}$ ” (119a) для резиновых шлангов с внешним $\varnothing = 25$ мм. Прокладка (64b) устанавливается с наружной стороны чана. Рекомендуется прикрепить шланг к муфте при помощи двух хомутов для труб. В случае слива из стиральной машины необходимо установить сифон (не входит в поставку) между стиральной машиной и сливным чаном во избежание перелива жидкости, когда не требуется.
- **1 в крышке D:** внешний \varnothing труб = 30 или 40 мм. Для использования этого входного отверстия просверлить специальное гнездо в крышке, обращая внимание, чтобы не повредить гнездо резиновой муфты. Использовать один из зажимов (84) или (84a), входящих в комплект вспомогательных принадлежностей, в качестве уплотнения между шлангом подачи и крышкой.

НАПОРНАЯ ТРУБА:

Установить обратный клапан (137), входящий в комплект вспомогательных принадлежностей, привинчивая его к выходному патрубку, установив между чаном и клапаном уплотнительную прокладку (64a). Плотно закрутить для обеспечения уплотнения прокладки. Подсоединить напрямую трубу подачи с внутренней резьбой $1\frac{1}{4}$ ” или установить соединительный патрубок (161) для резинового шланга подачи с внутренним $\varnothing = 32$ мм, фиксируя его хомутом для труб.

Перед установкой крышки на чан произвести проверку соединений чистой водой, подсоединив насос к водопроводу.

ВЕНТИЛЯЦИЯ:

Вентиляционный канал Е может быть выполнен из шланга ПВХ с внешним $\varnothing = 30$ или 40 мм, соединяемым с крышке чана резиновым зажимом (84) или (84a), входящим в стандартный комплект вспомогательных принадлежностей. Избегать горизонтальных отрезков. Если использование трубопровода невозможно, в гнезде для подсоединения шланга может быть установлен клапан с фильтром. Для установки этого клапана смотреть монтажную схему на стр. 32 и разместить в специальном гнезде все его комплектующие в следующем порядке: круглый поплавок (49), уплотнительное кольцо (16a), опорный диск предохранительного клапана (180), уплотнительная манжета (95), резиновый зажим $\varnothing 40$ мм (84a), вантузная пробка (26).

6. ВАЖНО

6.1



Чан должен быть защищен от замерзания.

6.2



Чан может быть установлен на полу или помещен в мурованный колодец. В любом случае опорная поверхность должна быть идеально горизонтальной, и дно чана должно полностью опираться на всю площадь опорной поверхности.

6.3



Проверить, чтобы разница уровней насоса и канализационной сети соответствовала рабочим параметрам насоса.

6.4



Рекомендуется всегда предусмотреть вентиляцию чана.

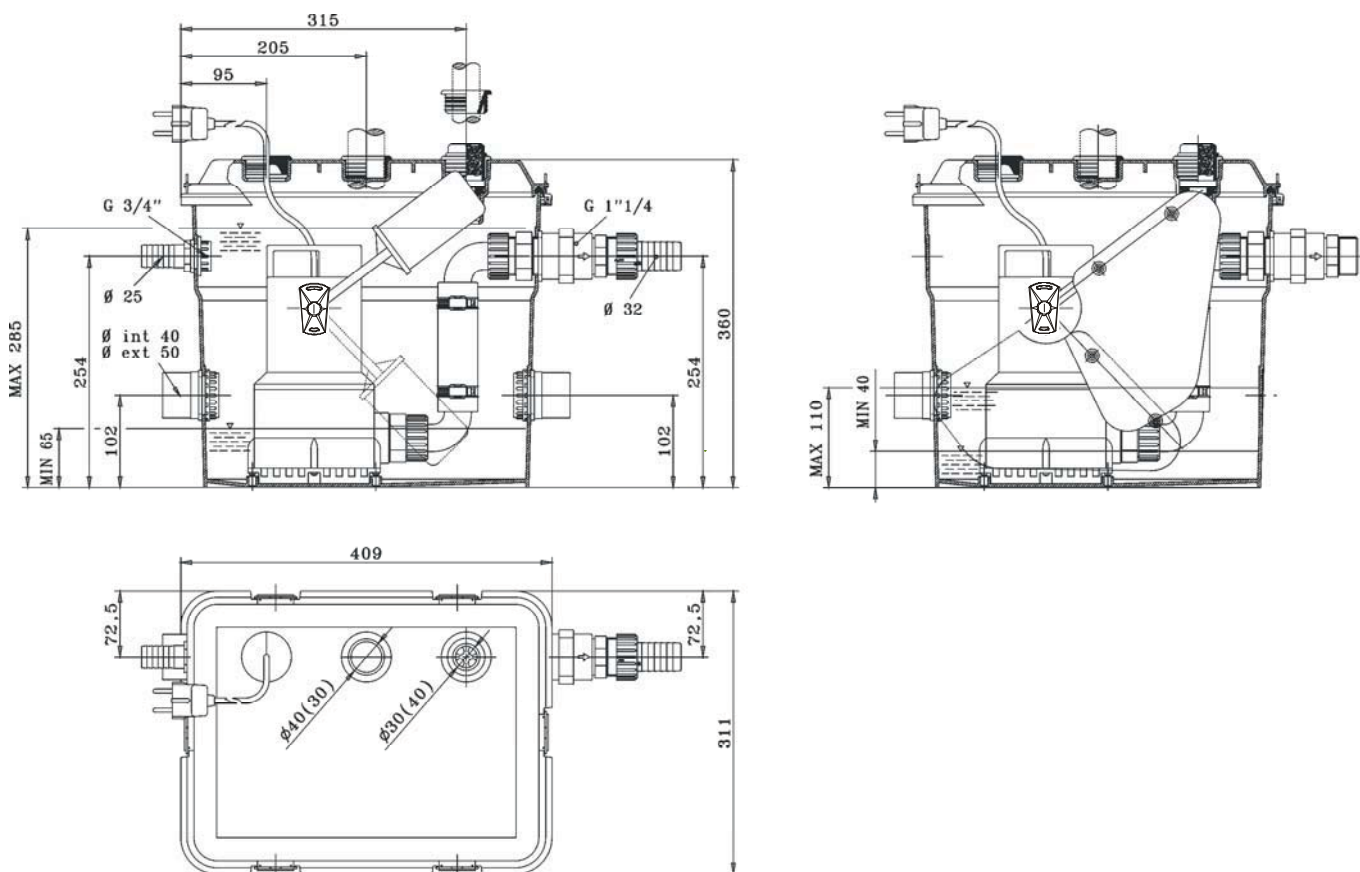
7. ТЕХНИЧЕСКОЕ ОБСЛУЖИВАНИЕ

- 7.1 После запуска установки рекомендуется примерно каждые три месяца производить контроль установки и при необходимости ее чистку, в частности, обратного клапана. Интервалы между проверками могут быть увеличены после положительного результата первых проверок.
- 7.2 Тщательно прочищать насос, удаляя все посторонние частицы, забившиеся в приточную решетку, и проверять, чтобы поплавков не был заблокирован. При необходимости вынуть насос из чана.
- 7.3 Для съема насоса необходимо отсоединить его от напорной трубы, отвинтив две блокировочные гайки резиновых патрубков (161a).
- 7.4 По крайней мере один раз в год рекомендуется производить чистку установки проточной водой, включая насос несколько раз.
- 7.5 Для исправного функционирования вантузного фильтра (42) необходимо промывать его по крайней мере каждые шесть месяцев при помощи воды и мыла.

8. ОБНАРУЖЕНИЕ НЕИСПРАВНОСТЕЙ

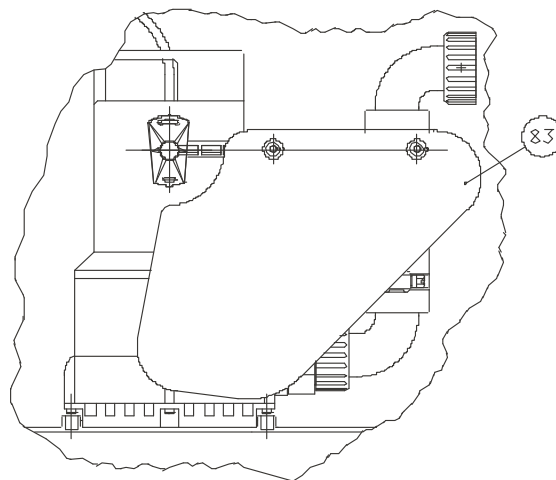
НЕИСПРАВНОСТЬ	ПРОВЕРКИ (ВОЗМОЖНЫЕ ПРИЧИНЫ)	ПОРЯДОК УСТРАНЕНИЯ
1. Вода переливается из чана, и насос не включается	А. Засорена напорная труба. В. Заблокирован обратный клапан. С. Недостаточные характеристики насоса. D. Засорена приточная решетка насоса.	А. Удалить засорение. В. Прочистить клапан. D. Удалить засорение.

ГАБАРИТНЫЕ РАЗМЕРЫ

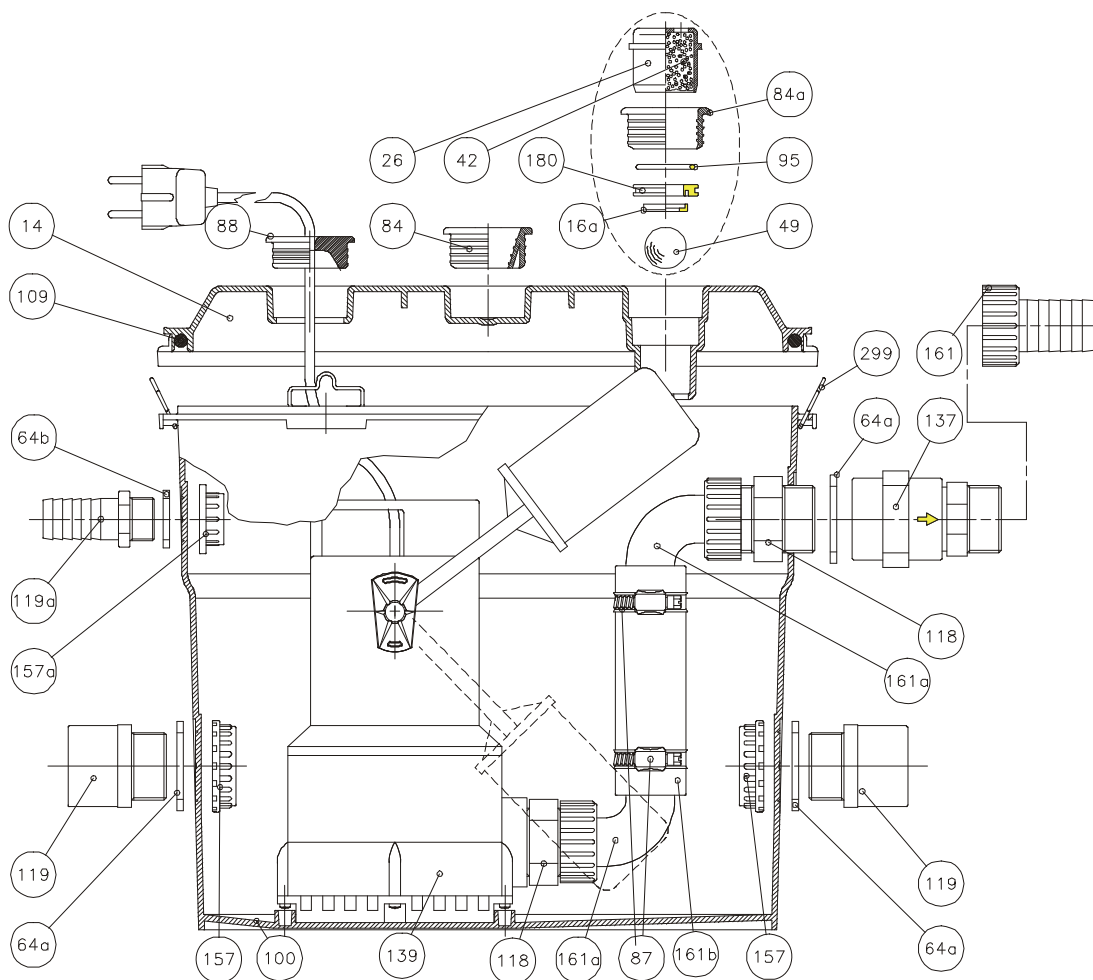


МОНТАЖНАЯ СХЕМА

ПОПЛАВОК ТИПА В «ДУШ»



УЗЕЛ ВАНУТЗ/СБРОСНОЙ КЛАПАН



- 139. НАСОС
- 100. ЧАН
- 14. КРЫШКА
- 109. ПРОКЛАДКА
- 229. КРЕПЕЖНЫЙ ЗАЖИМ
- 118. НИПЕЛЬ 1 1/4"
- 161a. КОЛЕНО 1 3/4" x 32
- 64a. ПРОКЛАДКА Ø 1 1/4"
- 64b. ПРОКЛАДКА Ø 3/4"
- 161b. ШЛАНГ ИЗ НИТРИЛ. КАУЧУКА 32

- 87. ХОМУТ С ВИНТОМ Ø 44
- 137. СТОПОРНЫЙ КЛАПАН 1 1/4"
- 157. ХОМУТ 1 1/4"
- 119a. ПРЯМОЙ ШТУЦЕР 3/4" x 25
- 161. ПРЯМОЙ ШТУЦЕР 1 3/4" x 32
- 88. РЕЗИНОВАЯ ВТУЛКА
- 119. ПЕРЕХОДНИК 50 x 40 x 1 1/4"
- 157a. ХОМУТ 3/4"
- 84. ЗАЖИМ ДЛЯ ШЛАНГА Ø 30 мм
- 83. КОМПЛЕКТ ПОПЛАВКА ДЛЯ ДУША

- УЗЕЛ ВАНУТЗ/СБРОСНОЙ КЛАПАН**
- 49. КРУГЛЫЙ ПОПЛАВОК
 - 16a. УПЛОТНИТЕЛЬНОЕ КОЛЬЦО Ø 15 мм
 - 180. ОПОРНЫЙ ДИСК КЛАПАНА
 - 95. МАНЖЕТА OR-3143 36,14 x 2,62
 - 26. ВАНТУЗНАЯ ПРОБКА
 - 84a. ЗАЖИМ ДЛЯ ШЛАНГА Ø 40 мм
 - 42. НАКЛАДКА ФИЛЬТРА

	pag.
CUPRINS	
1. AVERTISMENTE	33
2. RESPONSABILITATI	33
3. DIMENSIUNI SI GREUTATI	33
4. MOD DE UTILIZARE	33
5. INSTALARE	33
6. IMPORTANT	34
7. OPERATIUNI DE INTRETINERE	35
8. DEPISTAREA SI REMEDIEREA DEFECTIUNILOR	35
SCHEMA DE MONTAJ: KIT PLUTITOR DUS	37
EXEMPLU DE INSTALARE	38

1. AVERTISMENTE

1.1 **Inainte de a incepe instalarea cititi cu atentie aceasta documentatie si cea din manualul pompei si tabloului.**

Conexiunile electrice si racordurile hidraulice trebuie efectuate de catre personal autorizat calificat si care sa detina documentatia care cuprinde cerintele tehnice indicate in normele de siguranta privind proiectarea, instalarea si intretinerea instalatiilor tehnice in vigoare in tara in care va fi instalat produsul.

Nerespectarea normelor de siguranta in vigoare constituie un pericol atat pentru integritatea corporala a persoanelor implicate cat si a aparaturii. Daca nu se procedeaza in conformitate cu aceste norme beneficiarul pierde garantia la produs.

1.2 **Personal calificat** sunt acele persoanele care prin pregatirea profesionala, experienta si instruirea lor, cunoasterea normelor, prescriptiilor masurilor de prevenire a accidentelor cunoasterea conditiilor de interventie service, au fost autorizate de cel care raspunde de siguranta instalatiei sa efectueze orice activitate necesara pentru a evita riscurile posibile. (Definitie pentru personalul tehnic IEC 364).

Aparatul nu este destinat folosului de către persoane (copiii incluși) ale căror capacități fizice, senzoriale sau mentale sunt reduse, sau cu lipsă de experiență sau de cunoaștere, doar dacă acestea au putut beneficia, printr-o persoană responsabilă de siguranța lor, de o supraveghere sau de instrucțiuni privind folosul aparatului. Copiii trebuie să fie supravegheați pentru a se asigura că nu se joacă cu aparatul. (EN 60335-1: 02)

1.3 Verificati ca ansamblul sa nu fi suferit deteriorari in timpul transportului sau depozitarii. Trebuie controlat in special ca amablajul extern sa fie intact. Verificati eficienta tuturor componentelor cuvei, daca este necesar, inlocuiti componentele care nu sunt in stare perfecta.

2. RESPONSABILITATI

Producatorul nu raspunde de functionarea instalatiei daca asupra sa s-au efectuat interventii neautorizate, a fost manipulata incorect sau a functionat in afara domeniului de lucru indicat in placuta de timbru. Producatorul nu-si asuma raspunderea pentru eventuale inexactitati continute in prezentul opuscul, daca ele se datoreaza unor greseli de tipar sau de transcriere. El isi rezerva dreptul de a aduce produselor modificarile pe care le considera necesare sau utile, fara a compromite caracteristicile generale.

3. DIMENSIUNI SI GREUTATI

Placuta de timbru adeziva de pe ambalaj indica greutatea totala a instalatiei.

Dimensiunile de mai jos sunt exprimate in millimetri specificate la pag. 35.

4. MOD DE UTILIZARE

NOVA BOX este un sistem preasamblat, gata de montaj, fara a necesita reglaje, special conceput pentru evacuarea apelor uzate si reziduurilor de uz casnic din spatiile amplasate la subsol, sub nivelul retelei de canalizare.

NU este potrivita pentru transportul apelor reziduale murdare si lichidelor corozive.

Temperatura maxima a lichidului: 50 °C continuu – pana la 90 °C timp de maxim 3 minute.

In conformitate cu normele in vigoare impotriva accidentelor, NOVA BOX nu pot fi folosite pentru pomparea lichidelor inflamabile sau explozibile, cum ar fi benzina, motorina, uleiurile combustibile, solventii etc.

5. INSTALATIE

5.1 NOVA BOX sunt furnizate cu pompe NOVA 300.

5.2 Pentru informatii referitoare la montaj consultati schema de montaj pag.36.

5.3 Modalitate de montaj:

Demontati capacul rezervorului prin desprinderea celor 6 cleme de fixare (229). Nivelul maxim atins in rezervor cu un plutitor standard este de 285 mm de la fundul rezervorului. In cazul in care trebuie mentinut nivelul maxim inferior, trebuie sa inlocuiti plutitorul standard cu un plutitor (furnizat standard) de tip B (fig. pag. 36). Cu acest plutitor puteti limita nivelul maxim al apei din rezervor la 110 mm. Aplicatia tipica este stocarea apelor uzate rezultate de la dus. Inlocuirea plutitorului se efectueaza slabind surubul (26) si prin extragerea plutitorului standard de pe pistonul orizontal pe care este amplasat; montati din nou plutitorul de tip B, efectuand operatiile in sens invers, fixandu-l prin acelasi surub.

Amplasati pompa introducand-o intre cele doua cleme de pe fundul rezervorului si efectuati urmatoarele racorduri hidraulice:

INTRARE: (pentru punctele de referinta care indica intrarile vezi exemplul de instalare pag. 37)

- 2 laterale A si B: pentru utilizarea acestor intrari trebuie sa perforati cutia in dreptul semnelor si sa aplicati adaptoarele (119) pentru conductele din PVC Ø extern = 40 mm, sau Ø intern = 50 mm, de lipit cu adeziv tip "TANGIT" (HENKEL). Garniturile (64a) vor fi aplicate pe partea externa a rezervorului.
- 1 lateral C: pentru utilizarea acestei intrari trebuie sa perforati cutia in dreptul semnelor si sa aplicati suportul din cauciuc de ¾" (119a) pentru conductele din cauciuc Ø extern = 25 mm. Garnitura (64b) va fi aplicata pe partea externa a rezervorului. Se recomanda fixarea conductei pe manson prin doua coliere de strangere conducte. In cazul apelor uzate de la masina de spalat, instalati un sifon (nu se furnizeaza) intre masina de spalat si rezervorul de stocare, pentru a evita inundatiile produse de lichidul in exces atunci cand nu exista consum.
- 1 pe capacul D: pentru conductele cu Ø extern = 30 sau 40 mm. Pentru a utiliza aceasta intrare gauriti capacul in lacasul corespunzator, fara a deteriora mansonul sau garnitura din cauciuc. Utilizati una dintre bornele de intrare (84) sau (84a) furnizate in Kit-ul de accesorii pentru a garanta etansarea dintre accesorii pentru a garanta etansarea dintre conducta de intrare si capac.

REFULARE:

Montati clapeta de sens (137) furnizata in Kit-ul de accesorii, insuruband racordul de iesire, dupa ce s-a montat garnitura de etansare (64a) dintre rezervor si clapeta. Strangeti puternic garnitura de etansare. Racordati direct conducta de refulare cu filet intern de 1 ¼" sau montati racordul (161) pentru utilizarea unei conducte de refulare din cauciuc Ø intern = 32 mm, de fixat cu un colier de strangere.

Înainte de a remonta capacul bazinului, efectuați o probă de racordare cu apă curată, după ce ați conexasat pompa la rețea.

VENTILATIE:

Conducta de ventilatie poate fi realizata cu tub din PVC Ø extern = 30 o 40 mm, de racordat pe capacul rezervorului cu garnitura din cauciuc (84) sau (84a) furnizata standard in Kit-ul de accesorii. Evitati trasele orizontale. Daca nu este posibil sa realizati o conducta lacasul pentru racordul conductei este prevazut pentru a amplasa o vana cu filtru. Pentru montarea vanei consultati schema de la pag. 36 si introduceti toate componentele in urmatoarea ordine: plutitor (49), saiba de etansare (16a), disc suport supapa de siguranta (180), OR etansare (95), garnitura din cauciuc Ø 40 mm (84a), dezaerator (26).

6. IMPORTANT

6.1



Instalati rezervorul la adapost de ger.

6.2



Rezervorul poate fi amplasat pe pardoseala, sau amplasat intr-un put zidit. In orice caz planul de sustinere trebuie sa fie perfect orizontal si trebuie sa garanteze ca fundul rezervorului se sprijina pe suprafata sa.

6.3



Asigurati-va ca diferenta de nivel dintre pompa si canalizare sa fie corespunzatoare pentru parametrii functionali ai pompei.

6.4



In orice caz se recomanda asigurarea ventilatiei la rezervor.

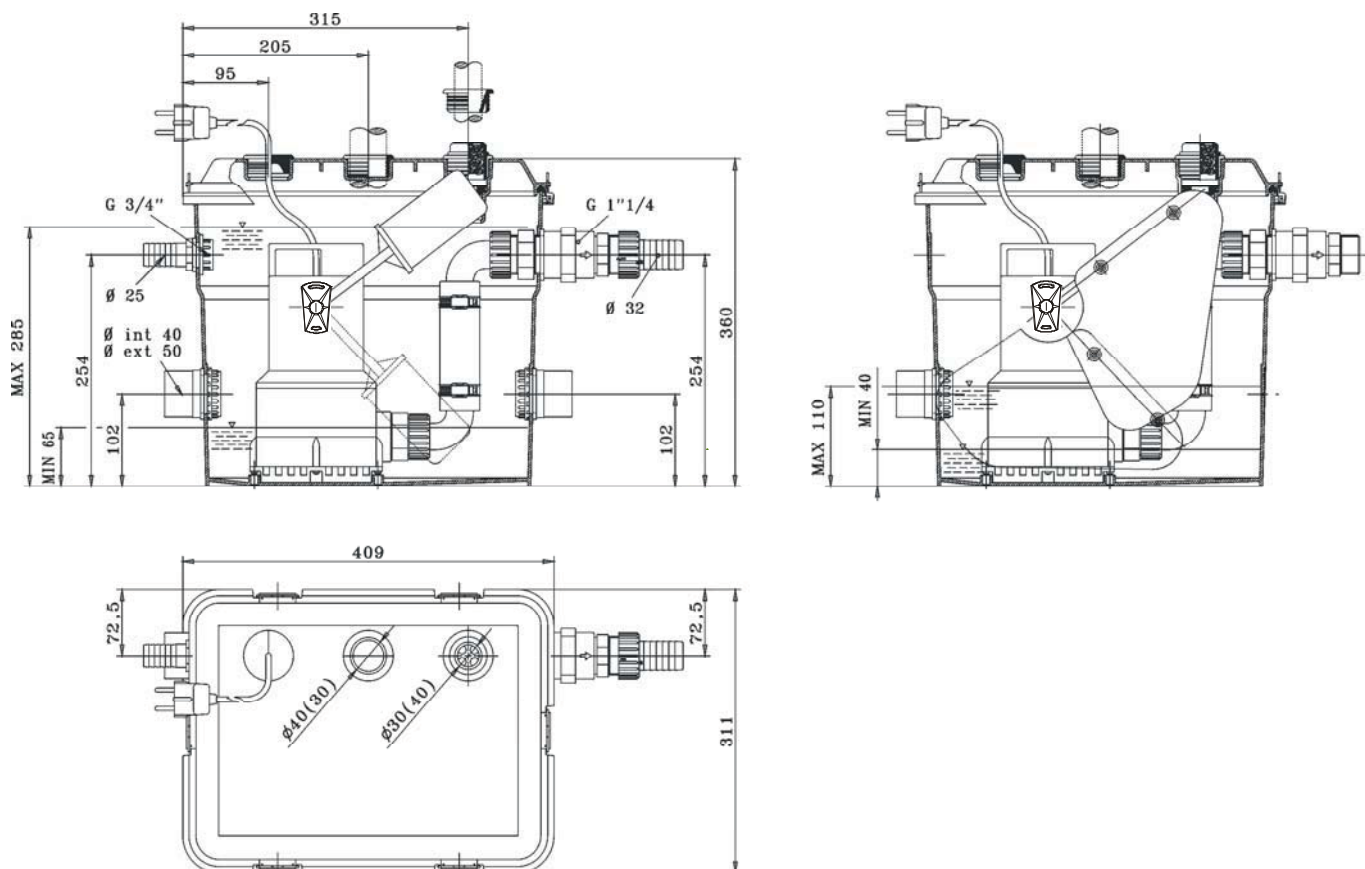
7. OPERATIUNI DE INTRETINERE

- 7.1 Dupa pornirea instalatiei, se recomanda efectuarea inspectiei si eventuala curatire a sistemului o data la trei luni. Acest interval de timp va putea fi marit dupa primele verificari cu rezultat favorabil.
- 7.2 Curatati cu atentie pompa indepartand orice corp strain de pe grila de aspiratie si verificati miscarea libera a plutitorului. Daca este necesar, scoateti pompa din rezervor.
- 7.3 Pentru a scoate pompa, trebuie sa o debransati de la conducta de refulare, desuruband cele doua rozete ale racordurilor cu cot (161a).
- 7.4 Se recomanda efectuarea cel puțin o data pe an a curatirii instalatiei cu apa curenta, actionand in mod repetat pompa.
- 7.5 Pentru a garanta o functionare corespunzatoare a filtrului de aerisire (42), trebuie sa ne ocupam de curatarea acestuia cu apa si sapun cel puțin o data la sase luni.

8. DEPISTAREA SI REMEDIEREA DEFECTIUNILOR

DEFECTIUNI	VERIFICARI (CAUZE POSIBILE)	TIP DEFECTIUNE
1. Rezervorul se umple la maxim si pompa functioneaza	A. Conducta de refulare este obturata B. Clapeta de sens este blocata. C. Pompa nu este dimensionata corect. D. Grila de aspiratie a pompei este obturata.	A. Indepartati cauzele obturarii grilei. B. Curatati clapeta de sens. D. Indepartati cauzele.

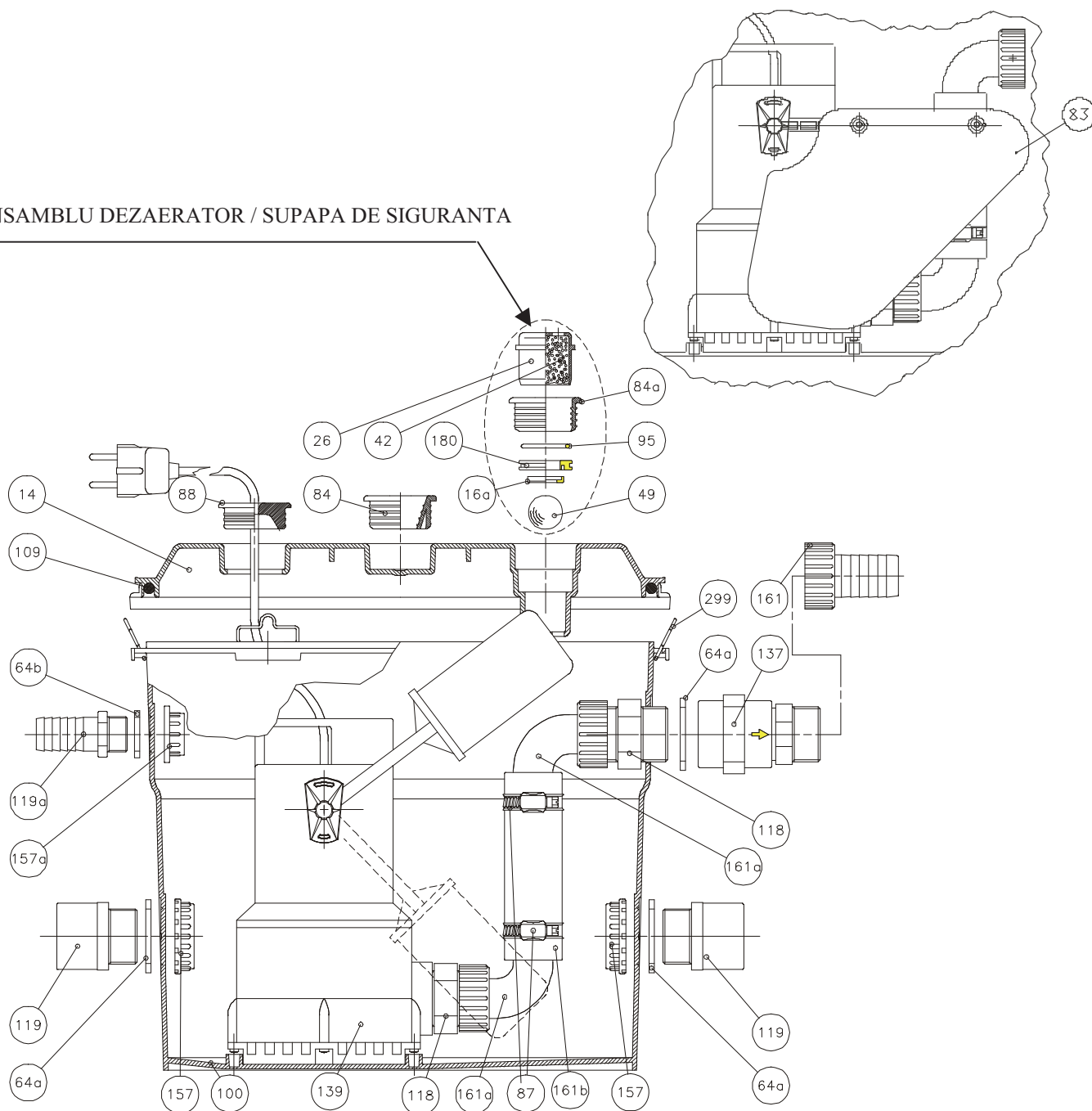
DIMENSIUNI



SCHEMA DE MONTAJ

PLUTITOR TIP B "DUS"

ANSAMBLU DEZAERATOR / SUPAPA DE SIGURANTA



139. POMPA

100. REZERVOR

14. CAPAC

109. GARNITURA

229. COLIER DE INCHIDERE

118. NIPLA 1/4"

161a. SUPORT GARNITURA ROTUND 1/4" x 32

64a. GARNITURA Ø 1/4"

64b. GARNITURA Ø 3/4"

161b. TUB CAUCIUC NIT. 32

87. COLIER CU SURUB Ø 44

137. CLAPETA DE RETINERE 1/4"

157. COLIER 1/4"

119a. SUPORT GARNITURA DREPT 3/4" x 25

161. SUPORT GARNITURA DREPT 1/4" x 32

88. GARNITURA PRESETUPA

119. ADAPTOR 50 x 40 x 1/4"

157a. COLIER 3/4"

84. TUB Ø 30 mm

83. KIT PLUTITOR DUS

ANSAMBLU DEZAERATOR
SUPAPA DE SIGURANTA

49. PLUTITOR CU SFERA

16a. INEL DE ETANȘARE Ø 15mm

180. DISC SUPORT ROBINET

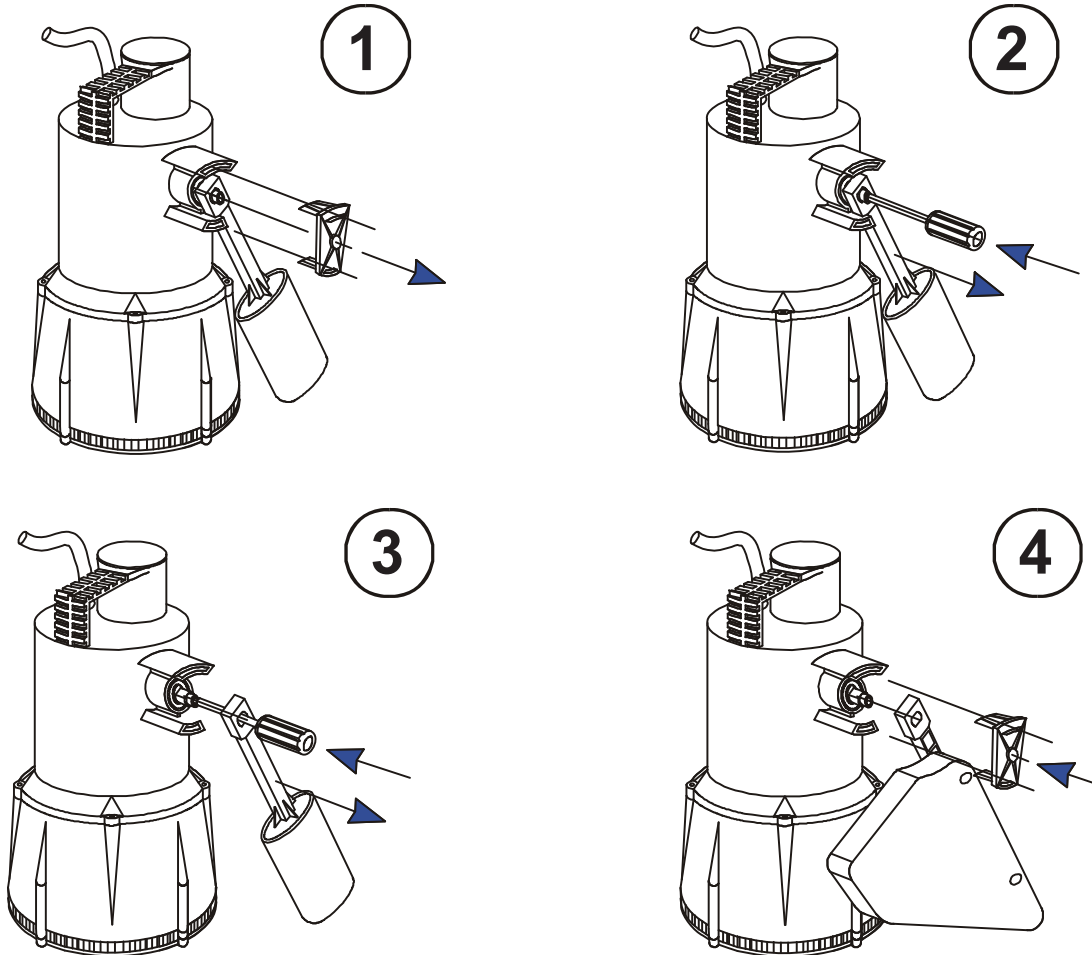
95. OR-3143 36,14 x 2,62

26. DOP DE AERISIRE

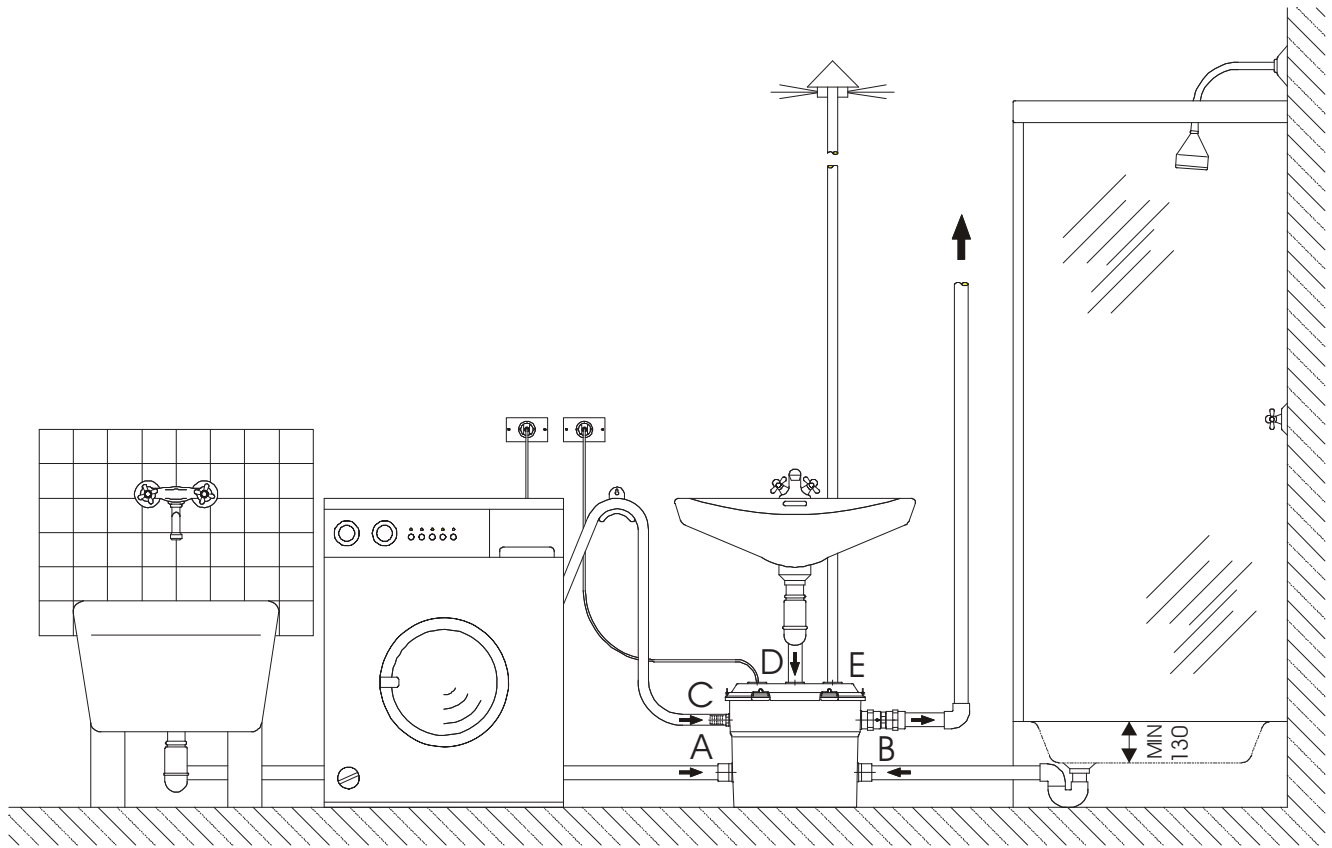
84a. TUB Ø 40 mm

42. PASTILA FILTRU

SCHEMA MONTAGGIO: KIT GALLEGGIANTE DOCCIA-SCHÉMA DE MONTAGE : KIT FLOTTEUR DOUCHE
ASSEMBLY DIAGRAM : SHOWER FLOAT KIT-MONTAGESCHEMA : KIT SCHWIMMER DUSCHE
MONTAGESCHEMA : SET VLOTTER DOUCHE-ESQUEMA DE MONTAJE : KIT FLOTADOR DUCHA
MONTERINGSSCHEMA : FLOTTÖRSATS DUSCH -МОНТАЖНАЯ СХЕМА : КОМПЛЕКТ ПОПЛАВКА ДЛЯ ДУША
SCHEMA DE MONTAJ : KIT PLUTITOR DE DUS



ESEMPIO DI INSTALLAZIONE / EXEMPLE D'INSTALLATION / EXAMPLE OF INSTALLATION
INSTALLATIONSBEISPIEL / INSTALLATIEVOORBEELD / EJEMPLO DE INSTALACION / INSTALLATIONSEXEMPEL
ПРИМЕР МОНТАЖА / EXEMPLU DE INSTALARE



DAB PUMPS LTD.

Unit 4, Stortford Hall Industrial
Park Dunmow Road, Bishops Stortford, Herts
CM23 5GZ - UK
Tel. +44 1279 652 776
Fax +44 1279 657 727

DAB PUMPS B.V.

Albert Einsteinweg, 4
5151 DL Drunen - Nederland
Tel. +31 416 387280
Fax +31 416 387299
info.nl@dabpumps.com

DAB PUMPS B.V.

Brusselstraat 150
B-1702 Groot-Bijgaarden - Belgium
Tel. +32 2 4668353
Fax +32 2 4669218

DAB PUMPEN DEUTSCHLAND GmbH

Tackweg 11
D - 47918 Tönisvorst - Germany
Tel. +49 2151 82136-0
Fax +49 2151 82136-36

PUMPS AMERICA, INC. DAB PUMPS DIVISION

3226 Benchmark Drive
Ladson, SC 29456 USA
Ph. 1-843-824-6332
Toll Free 1-866-896-4DAB (4322)
Fax 1-843-797-3366

DAB PUMPS IBERICA S.L.

Parque Empresarial San Fernando
Edificio Italia Planta 1^a
28830 - San Fernando De Henares - Madrid
Spain
Ph. +34 91 6569545
Fax +34 91 6569676

000 DWT GROUP

100 bldg. 3 Dmitrovskoe highway,
127247 Moscow - Russia
Tel. +7 095 485-1679

DAB PUMPS CHINA

Shandong Sheng Qingdao Shi
Jinji Jishu Kaifaqu Kaituo Rd
ZIP PC266510
CN - China
tel. +8613608963089
fax. +8653286812210

**DAB PUMPS S.p.A.**

Via M. Polo, 14 - 35035 Mestrino (PD) - Italy
Tel. +39 049 9048811 - Fax +39 049 9048847
www.dabpumps.com

**DWT HOLDING S.p.A.**

Sede Legale / Headquarter:
Via Marco Polo, 14 | 35035 Mestrino | Padova | Italy
www.dwtgroup.com
