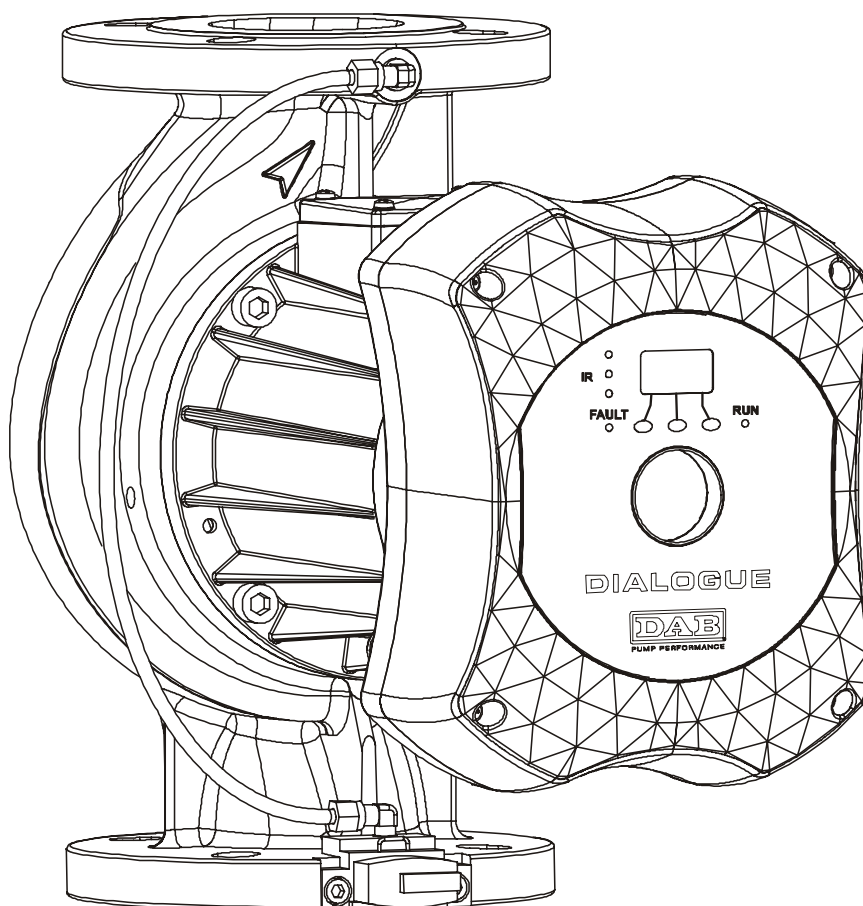


ISTRUZIONI PER L'INSTALLAZIONE E LA MANUTENZIONE
INSTRUCTIONS POUR L'INSTALLATION ET LA MAINTENANCE
INSTRUCTIONS FOR INSTALLATION AND MAINTENANCE
INSTALLATIONS- UND WARTUNGSANLEITUNGEN
INSTRUCTIES VOOR INSTALLATIE EN ONDERHOUD
INSTRUCCIONES DE INSTALACIÓN Y MANTENIMIENTO
РУКОВОДСТВО ПО МОНТАЖУ И ТЕХНИЧЕСКОМУ ОБСЛУЖИВАНИЮ

BPH-E
DPH-E



BPH-E

BPH-E 60/250.40
BPH-E 120/250.40

BPH-E 60/280.50
BPH-E 120/280.50
BPH-E 180/280.50

BPH-E 60/340.65
BPH-E 120/340.65
BPH-E 150/340.65

BPH-E 120/360.80

DPH-E

DPH-E 60/250.40
DPH-E 120/250.40

DPH-E 60/280.50
DPH-E 120/280.50
DPH-E 180/280.50

DPH-E 60/340.65
DPH-E 120/340.65
DPH-E 150/340.65

DPH-E 120/360.80

BPH-E / DPH-E

DICHIARAZIONE DI CONFORMITÀ

La Ditta DAB PUMPS s.p.a. - Via M. Polo,14 - Mestrino (PD) - ITALIA - sotto la propria esclusiva responsabilità dichiara che i prodotti summenzionati sono conformi a:

- Direttiva del Consiglio n° 98/37/CE e successive modifiche.
- Direttiva della Compatibilità elettromagnetica 89/336 e successive modifiche.
(Normativa di riferimento EN 61800-3)
- Direttiva Bassa Tensione 73/23 e successive modifiche.
(Normative di riferimento: EN 60335-1 / EN 60335-2-51)

DÉCLARATION DE CONFORMITÉ

La société DAB PUMPS s.p.a. - Via M. Polo,14 - Mestrino (PD) - ITALIE - sous sa propre responsabilité exclusive déclare que les produits susmentionnés sont conformes à :

- Directive du Conseil n° 98/37/CE et modifications successives.
- Directive de la Compatibilité électromagnétique 89/336 et modifications successives.
(Norme de référence EN 61800-3)
- Directive Basse Tension 73/23 et modifications successives.
(Normes de référence : EN 60335-1 / EN 60335-2-51)

DECLARATION OF CONFORMITY

The Company DAB PUMPS s.p.a. - Via M. Polo,14 - Mestrino (PD) - ITALIA - under its own exclusive responsibility declares that the products listed above comply with:

- Council Directive n° 98/37/CE and subsequent modifications.
- Directive on Electromagnetic Compatibility 89/336 and subsequent modifications.
(Reference standard EN 61800-3)
- Directive on Low Voltage 73/23 and subsequent modifications.
(Reference standards: EN 60335-1 / EN 60335-2-51)

KONFORMITÄTSERKLÄRUNG

Die Firma DAB PUMPS s.p.a - Via Marco Polo, 14 - Mestrino - PD - ITALIEN - erklärt eigenverantwortlich, dass die vorstehend beschriebenen Produkte den folgenden Richtlinien entsprechen:

- Maschinenrichtlinie 98/37/EG und folgende Änderungen.
- Richtlinie zur elektromagnetischen Verträglichkeit 89/336 und folgende Änderungen.
(Bezugsnorm EN 61800-3)
- Niederspannungsrichtlinie 73/23 und folgende Änderungen
(Bezugsnorm: EN 60335-1 / EN 60335-2-51)

OVEREENKOMSTIGHEIDSVERKLARING

De firma DAB PUMPS s.p.a. - Via M. Polo,14 - Mestrino (PD) - ITALIË - verklaart onder haar eigen, exclusieve verantwoording dat de hieronder genoemde producten voldoen aan:

- Richtlijn van de raad nr. 98/37/EG en successievelijke wijzigingen.
- Richtlijn elektromagnetische compatibiliteit 89/336 en successievelijke wijzigingen.
(Referentienorm EN 61800-3)
- Laagspanningsrichtlijn 73/23 en successievelijke wijzigingen.
(Referentienorm: EN 60335-1 / EN 60335-2-51)

BPH-E / DPH-E

DECLARACIÓN DE CONFORMIDAD

La empresa DAB PUMPS s.p.a - Via Marco Polo, 14 - Mestrino - PD – ITALIA, bajo su propia y exclusiva responsabilidad declara que los productos enumerados anteriormente cumplen las directivas siguientes:

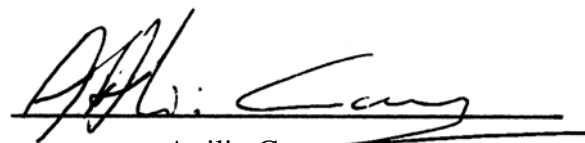
- Directiva de Máquinas nº 98/37/CE y sus modificaciones.
- Directiva de Compatibilidad Electromagnética nº 89/336 y sus modificaciones (Normativa de referencia EN 61800-3).
- Directiva de Baja Tensión nº 73/23 y sus modificaciones (Normativas de referencia: EN 60335-1 / EN 60335-2-51).

ЗАЯВЛЕНИЕ О СООТВЕТВИИ

Фирма DAB PUMPS s.p.a. – Вия М. Поло, 14 – Местрино (ПД) – ИТАЛИЯ – под собственную исключительную ответственность заявляет, что вышеуказанные изделия соответствуют:

- Директиве Европейского Совета nº 98/37/CE и последующим изменениям.
- Директиве о электромагнитной совместимости 89/336 и последующим изменениям. (Справочный норматив EN 61800-3)
- Директиве по Низкому напряжению 73/23 и последующим изменениям. (Справочный норматив : EN 60335-1 / EN 60335-2-51)

Mestrino (PD), 14/02/2006



Attilio Conca
Legale Rappresentante
Legal Representative

Стр.

1. Общие сведения	91
1.1 Безопасность	91
1.2 Ответственность	91
2. Перекачиваемые жидкости	91
3. Сферы применения	91
4. Технические данные	91
4.1 Электрические характеристики	91
4.2 Рабочие условия	92
4.3 Температура	92
4.4 Электромагнитная совместимость	92
5. Порядок обращения	92
5.1 Складирование	92
5.2 Транспортировка	92
5.3 Масса	92
6. Монтаж	92
6.1 Монтаж циркуляторного насоса	92
6.2 Монтаж сенсора	93
6.3 Вращение Dialogue	93
6.4 Обратный клапан	94
7. Электропроводка	94
7.1 Электрическая схема	95
7.2 Схема рабочей клеммной колодки	96
7.3 Схема клеммной колодки сигнализаций	96
7.4 Схема клеммной колодки электропитания	96
8. Запуск	96
9. Функции	96
9.1 Способы регуляции	96
9.2 Регуляция постоянного дифференциального давления	97
9.3 Регуляция пропорционального дифференциального давления	97
9.4 Регуляция постоянной кривой	98
9.5 Регуляция постоянного и пропорционального дифференциального давления по температуре	98
10. Функции консоли управления	99
10.1 Доступ к меню Dialogue	100
10.2 Описание символов	102
10.3 Настройки с консоли управления	103
10.4 Сообщения и сигнализации Dialogue	105

1. ОБЩИЕ СВЕДЕНИЯ



Перед началом монтажа необходимо внимательно ознакомиться с данной документацией.

Монтаж, электропроводка и запуск в эксплуатацию должны выполняться квалифицированным персоналом в соответствии с общими и местными нормативами по безопасности, действующими в стране, в которой устанавливается изделие. Несоблюдение настоящих инструкций, помимо риска для безопасности персонала и повреждения оборудования, ведет к аннулированию гарантийного обслуживания.



Проверить, чтобы изделие не было повреждено в процессе перевозки или складирования.

Проверить, чтобы внешняя упаковка не была повреждена и была в хорошем состоянии.

1.1 Безопасность

Эксплуатация изделия допускается, только если электропроводка оснащена защитными устройствами в соответствии с нормативами, действующими в стране, в которой устанавливается изделие (для Италии CEI 64/2).

1.2 Ответственность

Производитель не несет ответственности за функционирование агрегата или за возможный ущерб, вызванный его эксплуатацией, если агрегат подвергается неуполномоченному вмешательству, изменениям и/или эксплуатируется с превышением рекомендованных рабочих пределов или при несоблюдении инструкций, приведенных в данном руководстве.

2. ПЕРЕКАЧИВАЕМЫЕ ЖИДКОСТИ

Агрегат спроектирован и произведен для перекачивания воды, не содержащей взрывоопасных веществ, твердых частиц или волокон, с плотностью, равной 1000 кг/м³, с кинематической вязкостью, равной 1 мм²/сек, и химически неагрессивных жидкостей.

3. СФЕРА ПРИМЕНЕНИЯ

Циркуляторные насосы серии **VRH-E – DPH-E** посредством **DIALOGUE** (инвертора, установленного на двигателе) позволяют осуществлять интегрированную регуляцию дифференциального давления, что позволяет использовать эксплуатационные качества циркуляторного насоса для фактических нужд установки.

Это выражается в значительной экономии энергоресурсов, в более строгом контроле установки и в более низком шумовом уровне. Циркуляторные насосы серии **VRH-E – DPH-E** предназначены для циркуляции:

- горячей воды в отопительных системах;
- воды в промышленных водопроводных системах.

Насосы не могут использоваться для циркуляции питьевой воды и пищевых жидкостей.

4. ТЕХНИЧЕСКИЕ ДАННЫЕ

4.1 Электрические характеристики

Напряжение электропитания:	1x230 В 50-60 Гц
Поглощаемая мощность :	смотрите таблицу с техническими данными
Макс. ток:	смотрите таблицу с техническими данными
Степень электробезопасности:	IP44
Класс электробезопасности:	Н

4.2 Рабочие условия

Расход:	от 13,8 до 59,76 м ³ /час
Напор:	см. таблицу
Максимальное рабочее давление:	10 бар
Конструкция двигателей:	CEI 2-3 – CEI 61-69 (EN 60335-2-41)
Шумовой уровень:	Директива ЕС 89/392/CEE

МОДЕЛЬ	Напор: Макс. Напор (м)
ВРН-Е 60/250.40	7,3
ВРН-Е 120/250.40	11
ВРН-Е 60/280.50	7,4
ВРН-Е 120/280.50	11
ВРН-Е 180/280.50	17,5
ВРН-Е 60/340.65	6,9
ВРН-Е 120/340.65	10,1
ВРН-Е 150/340.65	13,7
ВРН-Е 120/360.80	10,9
DPH-Е 60/250.40	7,3
DPH-Е 120/250.40	11
DPH-Е 60/280.50	8,1
DPH-Е 120/280.50	11,8
DPH-Е 180/280.50	18,2
DPH-Е 60/340.65	7,2
DPH-Е 120/340.65	10,4
DPH-Е 150/340.65	14
DPH-Е 120/360.80	11,1

4.3 Температура

Температура окружающей среды:	0 ÷ 40°C
Температура складирования:	-10 ÷ 40°C
Температура жидкости:	вплоть до 110°C согласно EN 60335-2-51
	Макс. температура 120°C

4.4 Электромагнитная совместимость

Циркуляторные насосы серии ВРН-Е, DPH-Е соответствуют нормативу EN 61800-3 по категории С2 электромагнитной совместимости.

- Электромагнитное излучение – Жилое помещение (в некоторых случаях могут потребоваться предохранительные меры).
- Направленное излучение – Жилое помещение (в некоторых случаях могут потребоваться предохранительные меры).

Модели мощностью менее 1 кВт нуждаются во внешнем фильтре на входе размером 2,4 мН согласно нормативу EN 61000-3-2.

5. ПОРЯДОК ОБРАЩЕНИЯ

5.1 Складирование

Все циркуляторные насосы должны складироваться в крытом, сухом помещении, по возможности с постоянной влажностью воздуха, без вибраций и пыли.

Насосы поставляются в их заводской оригинальной упаковке, в которой они должны оставаться вплоть до момента их монтажа.

В случае отсутствия упаковки тщательно закрыть отверстия всасывания и подачи.

5.2 Транспортировка

Предохраните агрегаты от лишних ударов и толчков. Для подъема и перемещения циркуляторного насоса используйте автопогрузчики и прилагающийся поддон (там, где он предусмотрен).

5.3 Масса

На табличке, наклеенной на упаковке, указывается общая масса циркуляторного насоса.

6 МОНТАЖ

6.1 Монтаж циркуляторного насоса

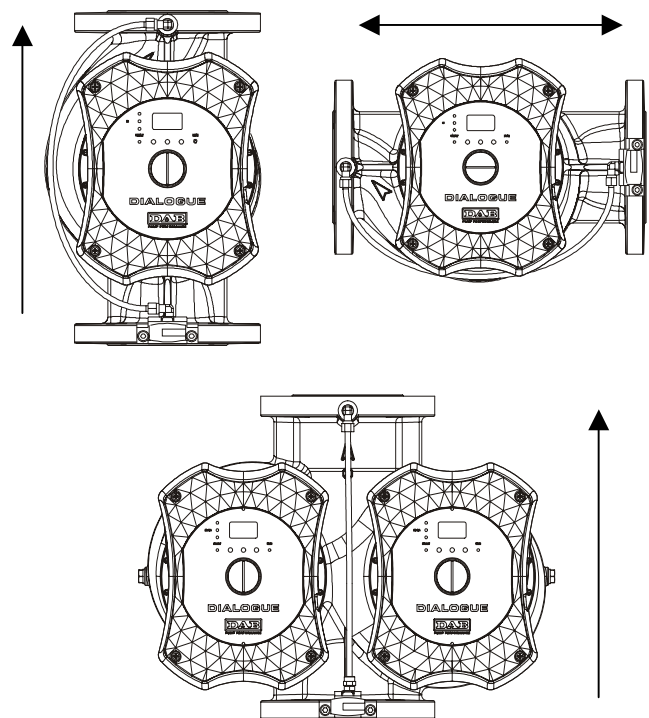
- Циркуляторный насос может быть установлен в системы отопления как на напорном трубопроводе, так и на обратном. Направление потока показано стрелкой, проштампованной на корпусе насоса.
- По возможности установите циркуляторный насос выше минимального уровня котлоагрегата и как можно дальше от колен и ответвлений.
- Для облегчения проверок и технического обслуживания установить отсечной клапан как на приточном, так и на напорном трубопроводе.
- Перед установкой циркуляторного насоса произвести тщательную мойку системы простой водой при температуре 80°C. Затем полностью слить систему для удаления всех посторонних частиц, которые могли попасть в циркуляцию.



Вал циркуляторного насоса всегда должен быть установлен в горизонтальном положении (Рис. 1).

Dialogue всегда должен быть установлен в вертикальном положении (рис. 1).

Рис. 1



- Монтаж насоса должен быть выполнен таким образом, чтобы избежать утечек воды на двигатель и на Dialogue как в процессе монтажа, так и в процессе технического обслуживания.
- Не следует смешивать воду в циркуляции с углеводородными добавками и с ароматизаторами. Максимальный объем добавки антифриза, там, где это необходимо, не должен превышать 30%.
- **Внимание!!** При наличии изоляции (термоизоляции) необходимо проверить, чтобы отверстия слива конденсата из корпуса двигателя не оказались закрытыми или частично засоренными.



Никогда не покрывать термоизоляцией Dialogue и сенсор давления!

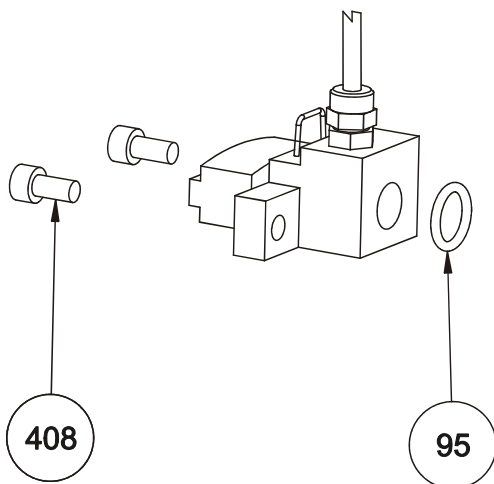
6.2 Монтаж сенсора

Сенсор давления устанавливается в следующем порядке:

- установить узел сенсора только после монтажа циркуляционного насоса в системе;
- установить уплотнительную манжету (ссылка 95) в гнездо в корпусе насоса;
- установить блокировку сенсора, обращая внимание на уплотнительную манжету;
- закрутить 2 винта (ссылка 408) для блокировки узла сенсора.



Никогда не чистить сенсор сжатым воздухом!



6.3 Вращение Dialogue

Dialogue поставляется уже прикрепленным к корпусу двигателя циркуляционного насоса. Тем не менее может потребоваться повернуть его, если монтаж производится с горизонтальными трубами.



Перед вращением Dialogue проверьте, чтобы из циркуляционного насоса была полностью слита жидкость.

Для вращения Dialogue выполните следующие операции:

- 1) Ослабьте сальник датчика давления, установленного на Dialogue.
- 2) Снимите 4 крепежных винта с головки циркуляционного насоса.
- 3) Поверните корпус двигателя вместе с Dialogue в нужное положение, обращая особое внимание на соединительный провод сенсора давления.



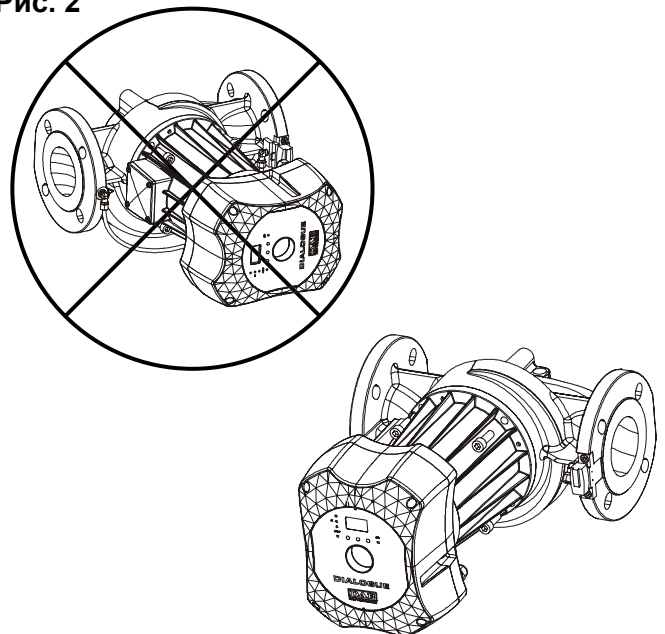
Внимание!! Dialogue всегда должен оставаться в вертикальном положении!

- 4) Установите на место и закрутите 4 крепежных винта головки циркуляционного насоса.
- 5) Проденьте провод сенсора давления и закройте сальник.



Внимание!! Проверить, чтобы соединительный провод сенсора давления никогда не касался корпуса двигателя.

Рис. 2



6.4 Обратный клапан

Если система оснащена обратным клапаном, проверить, чтобы минимальное давлением циркуляторного насоса было всегда выше давления закрывания клапана.

7. ЭЛЕКТРОПРОВОДКА



**ВНИМАНИЕ!
ВСЕГДА СОБЛЮДАЙТЕ
НОРМАТИВЫ ПО БЕЗОПАСНОСТИ!!**

Электропроводка должна выполняться опытным, уполномоченным электриком, полностью отвечающим за свои действия.

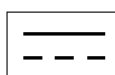
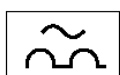


**РЕКОМЕНДУЕТСЯ ВЫПОЛНЯТЬ
ПРАВИЛЬНОЕ И НАДЕЖНОЕ
ЗАЗЕМЛЕНИЕ СИСТЕМЫ!!**

Перед началом обслуживания электрической или механической части изделия следует всегда отключать напряжение электропитания.

Перед тем как открыть аппарат необходимо подождать не менее пяти минут после его отключения от сети электропитания.

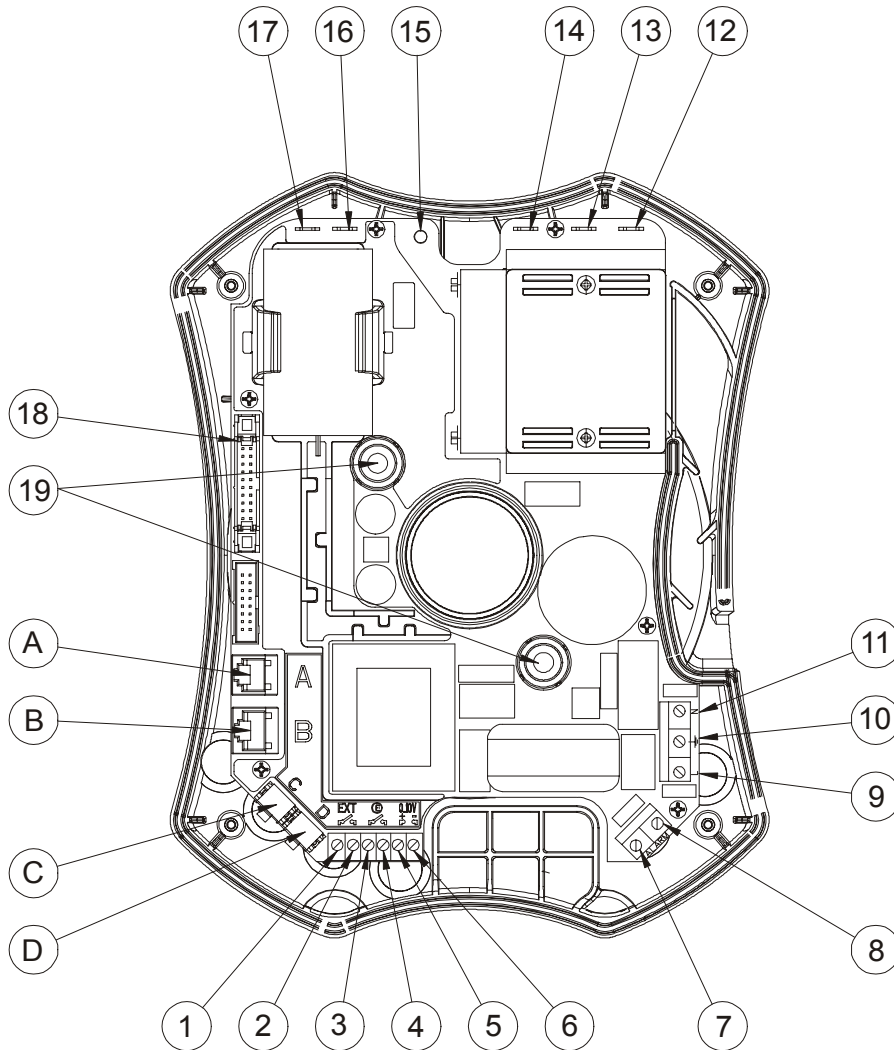
- В качестве предохранения системы рекомендуется установить надлежащий дифференциальный выключатель следующего типа: Класс А, с регулируемым током утечки, селективный, с предохранением против случайного срабатывания. Автоматический дифференциальный выключатель должен быть промаркирован одним из следующих символов:



- При подсоединении к сети электропитания необходимо предусмотреть двухполярный выключатель с расстоянием размыкания между контактами не менее 3 мм и плавкие предохранители типа AM (запуск двигателей) со значением тока, соответствующим запитываемому двигателю.

7.1 Электрическая схема

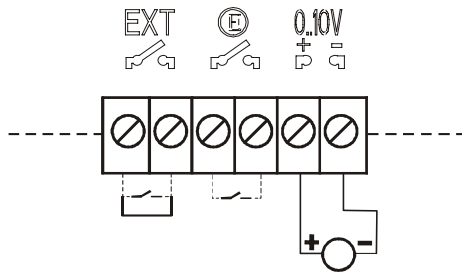
Рис. 3



Ссылка	ФУНКЦИЯ
A	Разъем дистанционного последовательного соединения RS 485
B	Разъем соединения спаренных циркуляторных насосов
C	Разъем соединения сенсора на циркуляторном насосе (стандартное оснащение)
D	Разъем соединения дистанционного сенсора (по требованию)
1 - 2 (exit)	Зажимы дистанционного управления
3 - 4 (⊕)	Зажимы подсоединения функции есопоту.
5 - 6 (0 - 10V)	Зажимы подсоединения аналогового ввода 0-10 В пост. т. Ссылка 5 = +10 В Ссылка 6 = 0 В
7 - 8 (ALARM)	Зажимы подсоединения контакта дистанционной сигнализации 250 В перем. ток 5А
9 - 10 - 11	Зажимы подсоединения к сети электропитания 1x230 В 50-60 Гц Ссылка 9 = Линия Ссылка 10 = Заземление Ссылка 11 = Нейтраль
12 - 13 - 14	Хомут для проводов двигателя Ссылка 12 = красный провод Ссылка 13 = зеленый провод Ссылка 14 = белый провод
15	Винт заземления двигателя
16 - 17	Хомут для соединения предохранителя двигателя – белый провод
18	Разъем соединения дисплея Dialogue
19	Крепежные винты Dialogue

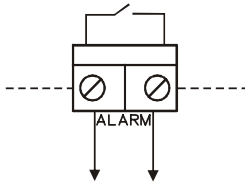
7.2 Схема рабочей клеммной колодки

Рис. 4



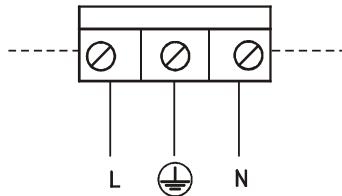
7.3 Схема клеммной колодки сигнализаций

Рис. 5



7.4 Схема клеммной колодки электропитания

Рис. 6



Провода, соединенные с клеммной колодкой управления, должны быть отделены друг от друга и от электропитания посредством усиленной изоляции.

Перед подключением напряжения циркуляторного насоса проверить, чтобы крышка Dialogue была прочно закрыта.

8. ЗАПУСК



Все операции по запуску должны выполняться с закрытой крышкой Dialogue!

Избегать функционирования насоса в отсутствие воды в системе!

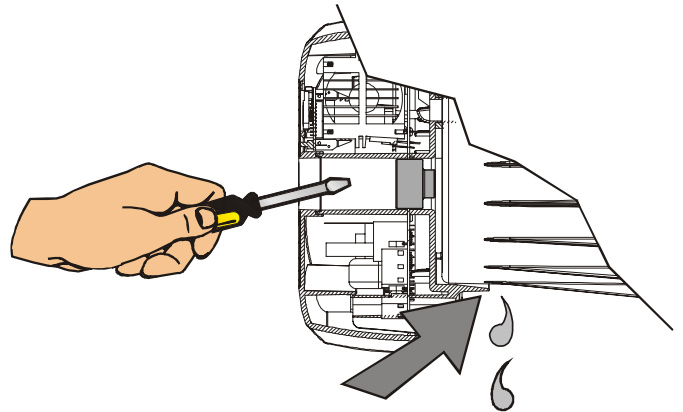
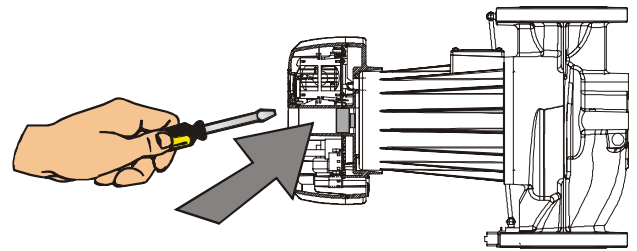
- Заполнить систему водой и выпустить воздух перед включением циркуляторного насоса (Рис. 7).
- Жидкость, содержащаяся в системе, может находиться под давлением и иметь высокую температуру, а также находиться в парообразном состоянии.

ОПАСНОСТЬ ОЖЕГОВ!

- Прикасаться к циркуляторному насосу опасно.
- ОПАСНОСТЬ ОЖЕГОВ!**

- При необходимости выпустить воздух из двигателя постепенно отвинтить вантузную пробку и дать жидкости вытечь в течение нескольких секунд (Рис. 7).
- Опасно резко отвинчивать пробку. Жидкость, содержащаяся в системе под высоким давлением и при высокой температуре может вызвать ожоги.

Рис. 7



9. ФУНКЦИИ

9.1 Способы регуляции

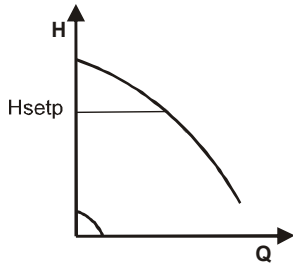
Циркуляторные насосы серии BPH-E – DPH-E могут быть настроены посредством Dialogue на разные режимы регуляции в зависимости от нужд установки:

- Регуляция постоянного дифференциального давления.
- Регуляция постоянного дифференциального давления по температуре.
- Регуляция пропорционального дифференциального давления.
- Регуляция пропорционального дифференциального давления по температуре.
- Регуляция постоянной кривой.
- Регуляция постоянной кривой с аналоговым вводом.

9.2 Регуляция постоянного дифференциального давления.

Задается с консоли управления, расположенной в крышке Dialogue.

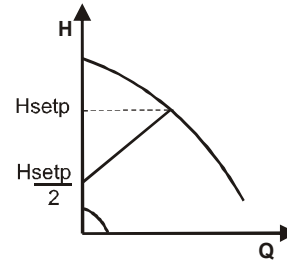
Напор остается неизменным, независимо от водоразбора.



9.3 Регуляция пропорционального дифференциального давления.

Задается с консоли управления, расположенной в крышке Dialogue.

Давление понижается или повышается при сокращении или увеличении водоразбора.



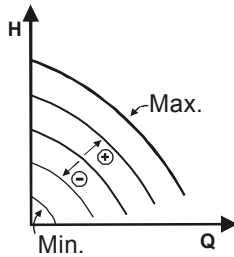
Регуляция	Тип системы	Примеры
Пропорциональное давление	Системы с относительно высокими потерями нагрузки в циркуляции котлоагрегата и в трубопроводах.	<ol style="list-style-type: none"> 1. Отопительные системы с двумя трубами с терморегулирующими клапанами и с: <ul style="list-style-type: none"> – напором выше 4 м; – очень длинными трубопроводами; – клапанами с широким диапазоном действия; – регуляторами дифференциального давления; – большими потерями нагрузки в точках системы, где проходит общий объем воды; – низкой дифференциальной температурой. 2. Напольные отопительные системы и системы с терморегулирующими клапанами и большими потерями нагрузки в циркуляции котлоагрегата. 3. Системы с насосами первичной циркуляции с большими потерями нагрузки.
Постоянное давление	Системы с относительно низкими потерями нагрузки в циркуляции котлоагрегата и в трубопроводах.	<ol style="list-style-type: none"> 1. Отопительные системы с двумя трубами с терморегулирующими клапанами и с: <ul style="list-style-type: none"> – напором меньше 2 метров; – естественной циркуляцией; – низкими потерями нагрузки в точках системы, где проходит общий объем воды; – высокой дифференциальной температурой (система центрального отопления). 2. Напольные системы отопления с терморегулирующими клапанами. 3. Отопительные системы с одной трубой с терморегулирующими клапанами и с клапанами настройки. 4. Системы с насосами первичной циркуляции с низкими потерями нагрузки.

9.4 Регуляция постоянной кривой.

Задается с консоли управления, расположенной в крышке Dialogue, или посредством аналогового ввода 0-10 В (ссылка зажимы 5-6).

Циркуляторный насос работает как стандартный циркуляторный насос без управления по неизменным стандартным кривым.

Скорость его вращения поддерживается с постоянным числом оборотов от n_{\min} до n_{\max} .



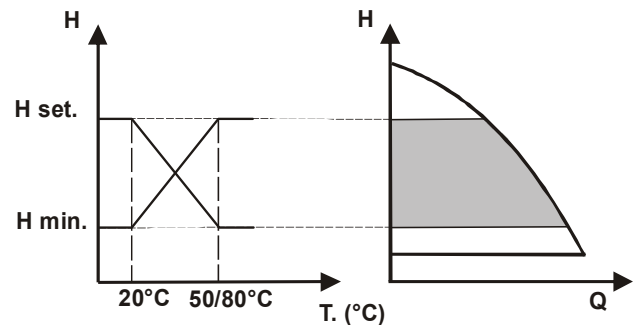
Такой тип регуляции особенно подходит для замены старых циркуляторных насосов в системе.

9.5 Регуляция постоянного и пропорционального дифференциального давления по температуре воды

Задается с консоли управления, расположенной в крышке Dialogue.

Контрольная точка напора циркуляторного насоса уменьшается или увеличивается в зависимости от температуры воды.

Температура жидкости может быть задана 80°C или 50°C.



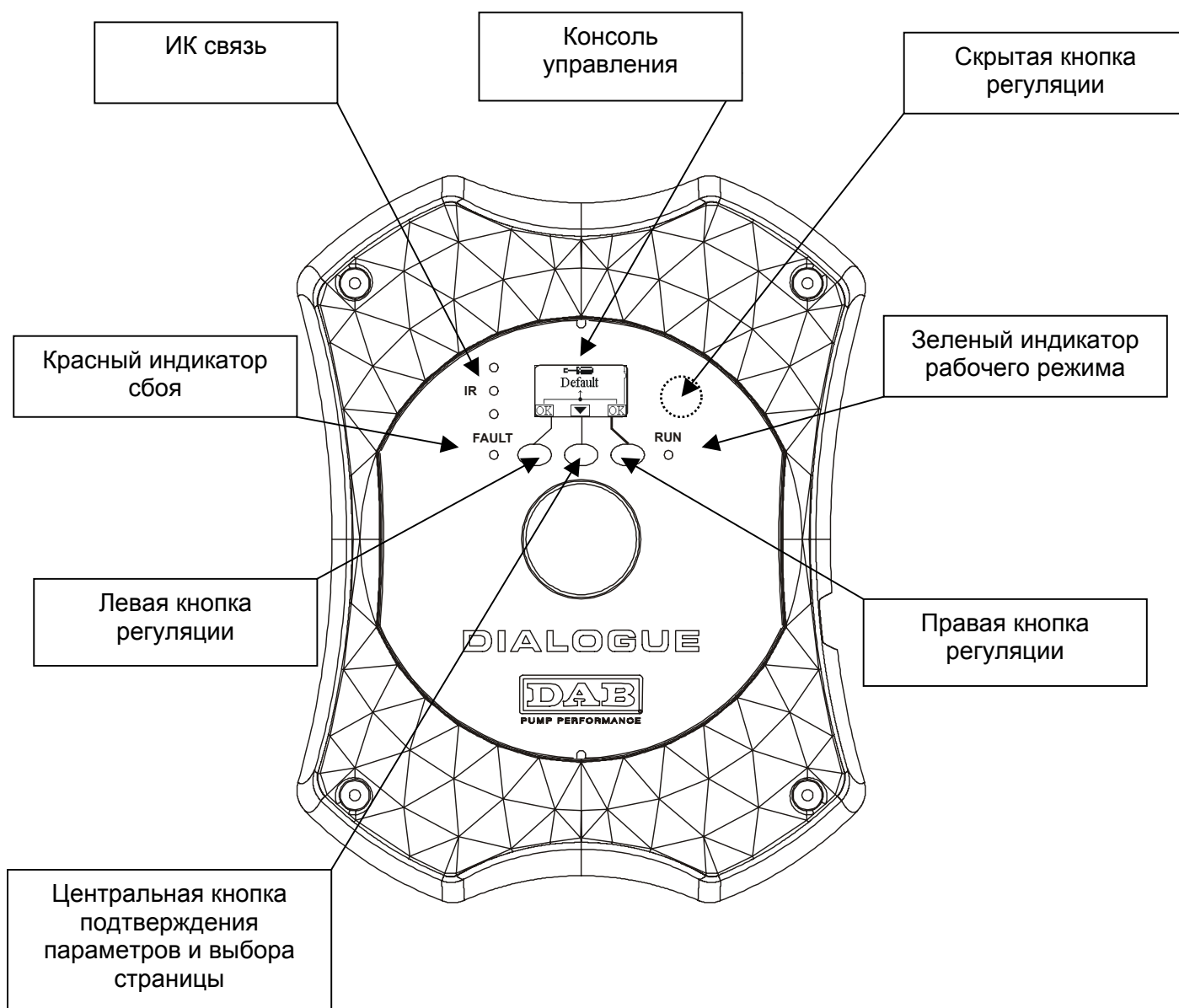
Такой тип регуляции в особенности подходит:

- для систем с варьируемым расходом (отопительные системы с двумя трубами), в которых обеспечивается дополнительное сокращение мощности циркуляторного насоса в зависимости от понижения температуры циркулирующей жидкости, в случае меньшей потребности в отоплении.
- для систем с неизменным расходом (отопительные системы с одной трубой и напольные системы отопления), в которых мощность циркуляторного насоса может быть настроена только в режиме регуляции давления по температуре.

10. ФУНКЦИИ КОНСОЛИ УПРАВЛЕНИЯ

Циркуляторные насосы серии VRH-E и DRH-E должны быть настроены при помощи консоли управления, расположенной в крышке Dialogue.

Рис. 8



Красный индикатор сигнала тревоги:

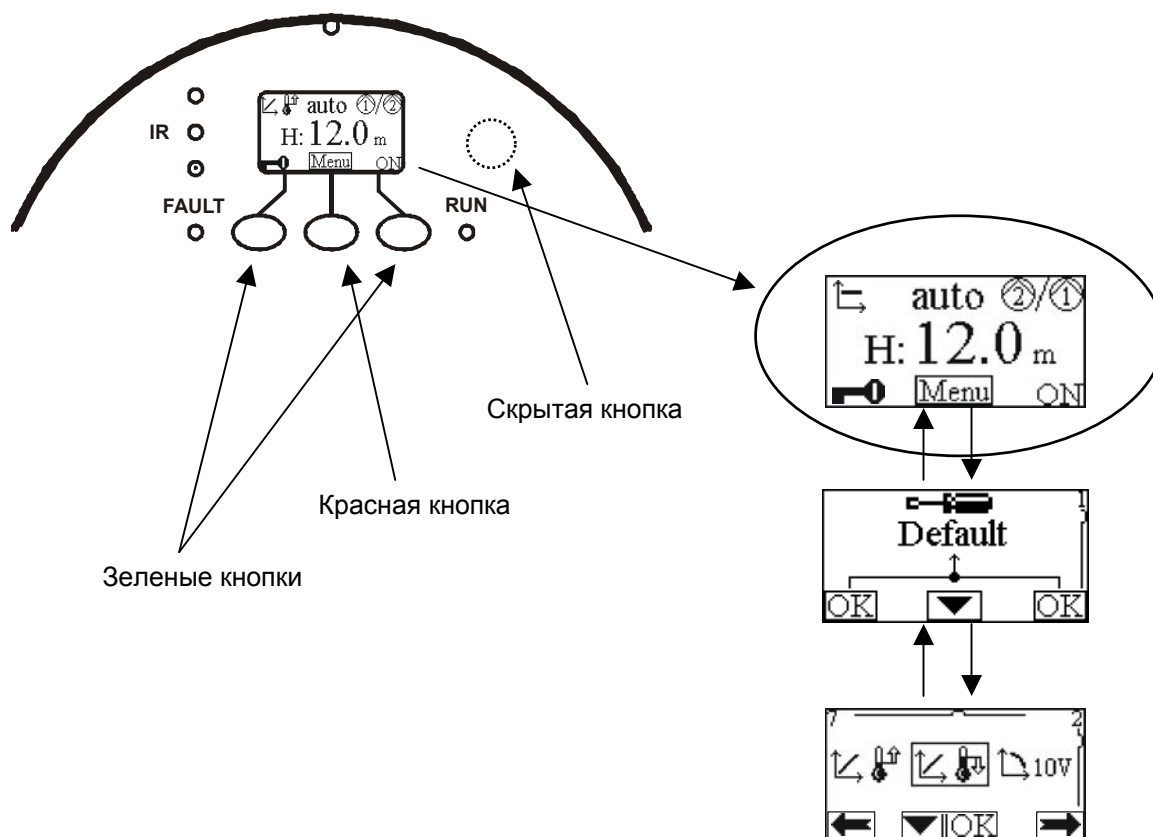
Если мигает красный индикатор сбоя, циркуляторный насос продолжает работать даже при сигнализации сбоя.

Если красный индикатор сбоя горит, не мигая, циркуляторный насос блокируется.

Зеленый индикатор рабочего режима:

Включенный зеленый индикатор означает исправную работу циркуляторного насоса.

10.1 Доступ к меню Dialogue



Нажав одновременно ЗЕЛЕНУЮ КНОПКУ + СКРЫТУЮ КНОПКУ, производится разблокировка Dialogue.

При помощи КРАСНОЙ КНОПКИ можно перемещаться по разным страницам меню, как показано на рис. 101. Для подтверждения параметра держите нажатой КРАСНУЮ КНОПКУ до тех пор, пока стрелка не станет черной.

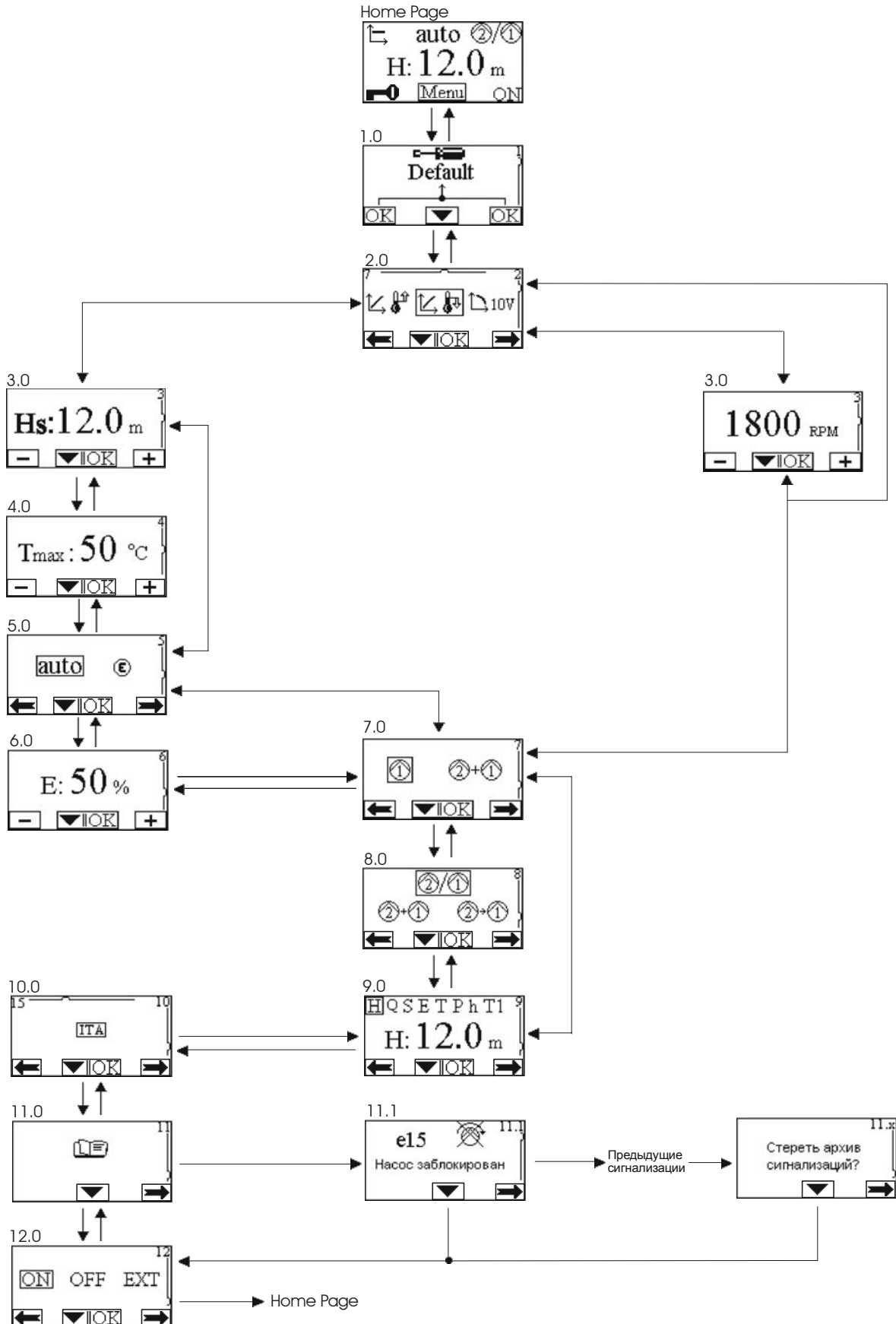
При помощи ЗЕЛЕННЫХ КНОПОК (справа и слева) можно перемещаться внутри окна меню.

Настройка контраста дисплея

- Эта страница открывается с главной страницы в любом режиме пользователя (Основной, Резервный, Заблокированный, Незаблокированный).
- Нажать **скрытую кнопку** внизу справа вплоть до появления на дисплее символа месяца. Нажать более чем на 5 секунд **правую кнопку** вплоть до включения функции настройки контраста дисплея. Эта функция подключится, когда вы отпустите кнопку.
- На странице имеется центральный номер и строка, показывающая в процентах значение контраста дисплея:
 - при помощи «+» или «-» можно изменить настройку;
 - для сохранения настройки нажать **центральную кнопку** на 3 секунды;
 - для возврата на главную страницу нажать **центральную кнопку**.

Настройки производятся на разных страницах меню конфигурации циркуляторного насоса.

Рис. 9



10.2 Описание обозначений

Показываемые значения:

Обозначение	Описание
H Q S E T P h T1	Визуализация параметров
H:	Напор в метрах
Q:	Расход в м ³ /час Q < Q _{мин} : Если Q меньше 30% Q _{макс.} , Q = 0 : Только при выключенном Dialogue.
S:	Скорость в оборотах/мин (rpm)
E:	Аналоговый ввод 1-10 В
T:	Температура жидкости в °C – ввод D
P:	Мощность в кВт
h:	Время работы
T1:	Температура жидкости в °C – ввод C
T _{max} :	Максимальная температура жидкости в °C в зависимости от настройки


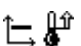
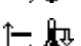
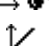
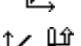
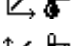
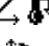

Состояние циркуляторного насоса:

Обозначение	Описание
①	Одинарный циркуляторный насос или 1
②	2-ой циркуляторный насос 2
②/①	Чередующиеся спаренные циркуляторные насосы
②+①	Спаренные циркуляторные насосы основной/резервный
②+①	Спаренные циркуляторные насосы одновременного действия
ON	Насос включен
OFF	Насос остановлен
EXT	Насос управляется дистанционным сигналом (ссылка зажимы 1-2).

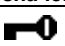
Рабочий режим:

Обозначение	Описание
auto	Автоматический режим
ⓔ	Режим есопому

Способы регуляции:

Обозначение	Описание
	Регуляция Δp-c (постоянное давление)
	Регуляция Δp-c по положительному увеличению температуры
	Регуляция Δp-c по отрицательному увеличению температуры
	Регуляция Δp-v (варьируемое давление)
	Регуляция Δp-v по положительному повышению температуры
	Регуляция Δp-v по отрицательному повышению температуры
	Регуляция сервопривода со скоростью, заданной на дисплее.
	Регуляция сервопривода со скоростью, заданной дистанционным сигналом 0-10 В.

Разное:

Обозначение	Описание
	Консоль управления заблокирована
▼ OK / ▲ OK	Многофункциональный ключ для подтверждения параметров и для просмотра страниц

10.3 Настройки консоли управления

С консоли управления можно заблокировать или разблокировать настройки циркуляторного насоса, нажав одновременно на 1-2 секунды левую и скрытую кнопку (см. рис. 8).

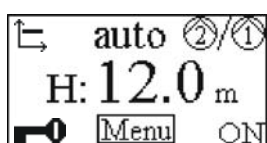
Если не будет нажато никакой кнопки, настройки автоматически блокируются в течение 5 минут.

Эта функция графически показывается символом ключа в нижнем левом углу каждой страницы. При этом символы выбора и подтверждения отсутствуют.

Символ-ключ исчезает после включения консоли управления.

Кроме того не показываются следующие страницы: страница 1.0 – страница 8.0 – страница 10.0 – страница 11.0.

Главная страница:



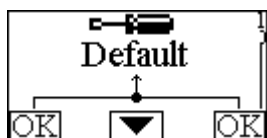
На главной странице графически представлены основные настройки циркуляторного насоса.

Символ в верхнем правом углу означает одинарный насос ① или спаренные насосы ②/①.

Движение символа ① или ② показывает, какой из насосов работает в данный момент.

При помощи кнопки «Меню» можно перейти на страницу 1.0.

Страница 1.0

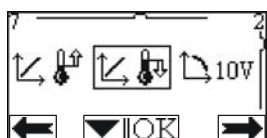


На странице 1.0 при помощи двух внешних левой и правой кнопок, нажатых одновременно на 1-2 секунды, можно вернуть заводские настройки.

Кнопки выделяются и в верхнем левом углу появляется символ:

При помощи центральной кнопки можно перейти на страницу 2.0.

Страница 2.0:



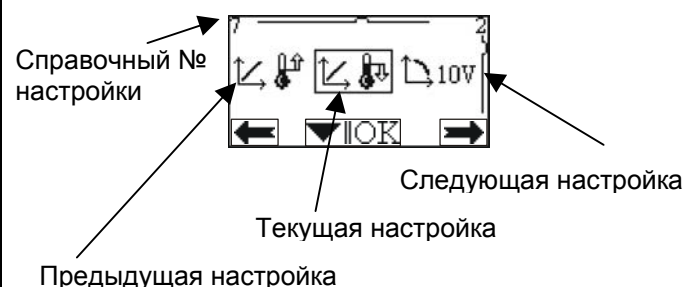
На странице 2.0 можно задать способ регуляции. Можно выбрать один из 8 режимов (также с учетом способов регуляции по температуре):

1. Др-с
2. Регуляция Др-с по положительному увеличению температуры.
3. Регуляция Др-с по отрицательному увеличению температуры.

4. Др-v
5. Регуляция Др-v по положительному увеличению температуры.
6. Регуляция Др-v по отрицательному увеличению температуры.
7. Регуляция сервопривода со скоростью, заданной на дисплее.
8. Регуляция сервопривода со скоростью, заданной дистанционным сигналом 0-10 В.

На странице 2.0 показаны три символа, обозначающие:

- центральный символ - текущая выбранная настройка;
- символ справа – настройка, которая может быть выбрана в последствии;
- символ слева - предыдущая настройка.



При помощи внешних правой или левой кнопок можно выбрать один из имеющихся способов регуляции, справочный номер которого появится в верхнем левом углу дисплея.

Смена различных режимов осуществляется циклично, поэтому после 8 раз визуализация возвращается к первому режиму.

Нажав на несколько секунд центральную кнопку «OK», которая выделяется символом , производится подтверждение выбранного способа регуляции.

При помощи центральной кнопки можно перейти на страницу 3.0.

Страница 3.0:



На странице 3.0 можно задать контрольное значение регуляции.

В зависимости от способа регуляции, выбранного на предыдущей странице, контрольное значение может быть задано либо по напору (H), либо по числу оборотов двигателя (RPM).

Следовательно на этой странице будет показываться либо **H**, либо **RPM** в зависимости от способа регуляции, выбранного на странице 2.0.

Значение может быть сокращено или увеличено при помощи внешних левой и правой кнопок.

Нажав на несколько секунд центральную кнопку «OK», которая выделяется символом , производится подтверждение выбранного значения.

При помощи центральной кнопки можно перейти на страницу 4.0.

Страница 4.0:



Страница 4.0 открывается только, если был выбран способ регуляции Δp-c или Δp-v с контрольным значением по температуре.

На странице 4.0 при помощи внешних левой и правой кнопок можно задать значение Tmax. (50°C или 80°C), от которого будет зависеть температура.

Нажав на несколько секунд центральную кнопку «OK», которая выделяется символом -▼|OK-, производится подтверждение выбранного способа регуляции.

При помощи центральной кнопки можно перейти на страницу 5.0.

Страница 5.0:



Страница 5.0 открывается при всех способах регуляции давления (Δp).

На странице 5.0 при помощи внешних левой и правой кнопок можно выбрать режим «auto» или «есопоту».

Нажав на несколько секунд центральную кнопку «OK», которая выделяется символом -▼|OK-, производится подтверждение выбранного режима регуляции.

При помощи центральной кнопки можно перейти на страницу 6.0.

Страница 6.0:



Страница 6.0 открывается, если на странице 5.0 был задан режим «есопоту».

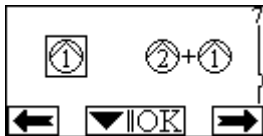
На странице 6.0 при помощи внешних левой и правой кнопок можно задать процентное значение уменьшения контрольного значения.

Контрольное значение будет уменьшаться каждый раз при замыкании возможного контакта между жазимами 3-4 (E).

Нажав на несколько секунд центральную кнопку «OK», которая выделяется символом -▼|OK-, производится подтверждение выбранного значения.

При помощи центральной кнопки можно перейти на страницу 7.0.

Страница 7.0:



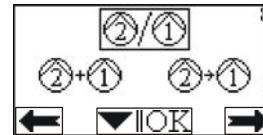
На странице 7.0 можно выбрать одинарный или спаренный циркуляторный насос.

Выбор производится при помощи внешних левой и правой кнопок.

Нажав на несколько секунд центральную кнопку «OK», которая выделяется символом -▼|OK-, производится подтверждение выбора.


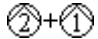

При помощи центральной кнопки можно перейти на страницу 8.0.

Страница 8.0:



Страница 8.0 открывается только, если были выбраны спаренные циркуляторные насосы.

На странице 8.0 при помощи внешних левой и правой кнопок можно выбрать один из 3-х возможных рабочих режимов.

- Чередующийся каждые 24 часа; 
- Одновременный; 
- Рабочий/Резервный; 

Нажав на несколько секунд центральную кнопку «OK», которая выделяется символом -▼|OK-, производится подтверждение выбранного способа регуляции.

При помощи центральной кнопки можно перейти на страницу 9.0.

Страница 9.0:



На странице 9.0 при помощи внешних левой и правой кнопок можно выбрать параметр, который будет показан на главной странице.

Нажав на несколько секунд центральную кнопку «OK», которая выделяется символом -▼|OK-, производится подтверждение выбора.

При помощи центральной кнопки можно перейти на страницу 10.0.

Страница 10.0:



На странице 10.0 при помощи внешних левой и правой кнопок можно выбрать язык, на котором будут показаны сообщения.

Нажав на несколько секунд центральную кнопку «OK», которая выделяется символом - ▼|OK, производится подтверждение выбора. При помощи центральной кнопки можно перейти на страницу 11.0.

Страница 11.0:



На странице 11.0 показывается архив сигнализаций. При помощи центральной кнопки можно перейти на страницу 12.0.

Страница 12.0:



На странице 12.0 при помощи внешних левой и правой кнопок можно ВКЛЮЧИТЬ (ON), ВЫКЛЮЧИТЬ (OFF) циркуляторный насос или включить его управление дистанционным сигналом EXT.

Нажав на несколько секунд центральную кнопку «OK», которая выделяется символом - ▼|OK, производится подтверждение выбора.

При помощи центральной кнопки можно перейти на Главную страницу.

При помощи центральной кнопки можно перемещаться с одной страницы на другую на консоли управления.

Для возврата на предыдущую страницу нажать скрытую кнопку и центральную кнопку.

10.4 Визуализация сообщений и сигналов тревоги Dialogue

Символ тревоги	Тип сигнала тревоги
	E01 «Насос заблокирован»
	E02 «Внутренний сбой V18»
	E03 «Низкое напряжение в электросети» (LP)
	E04 «Высокое напряжение в электросети» (HP)
	E06 «Критический перегрев электронных компонентов»
	W01 «Отсутствует сигнал с сенсора»
	W02 «Отсутствует связь между спаренными насосами»
	W03 «Перегрев электронных компонентов»
	W04 «Неисправность системы охлаждения»

05/06 cod.0013.596.91