

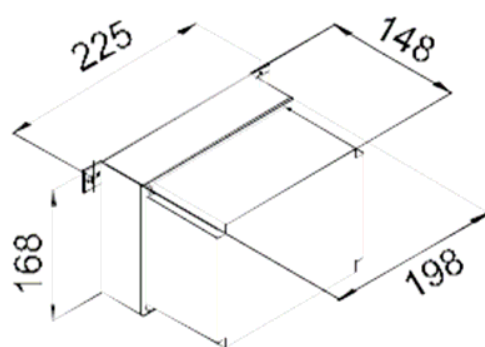
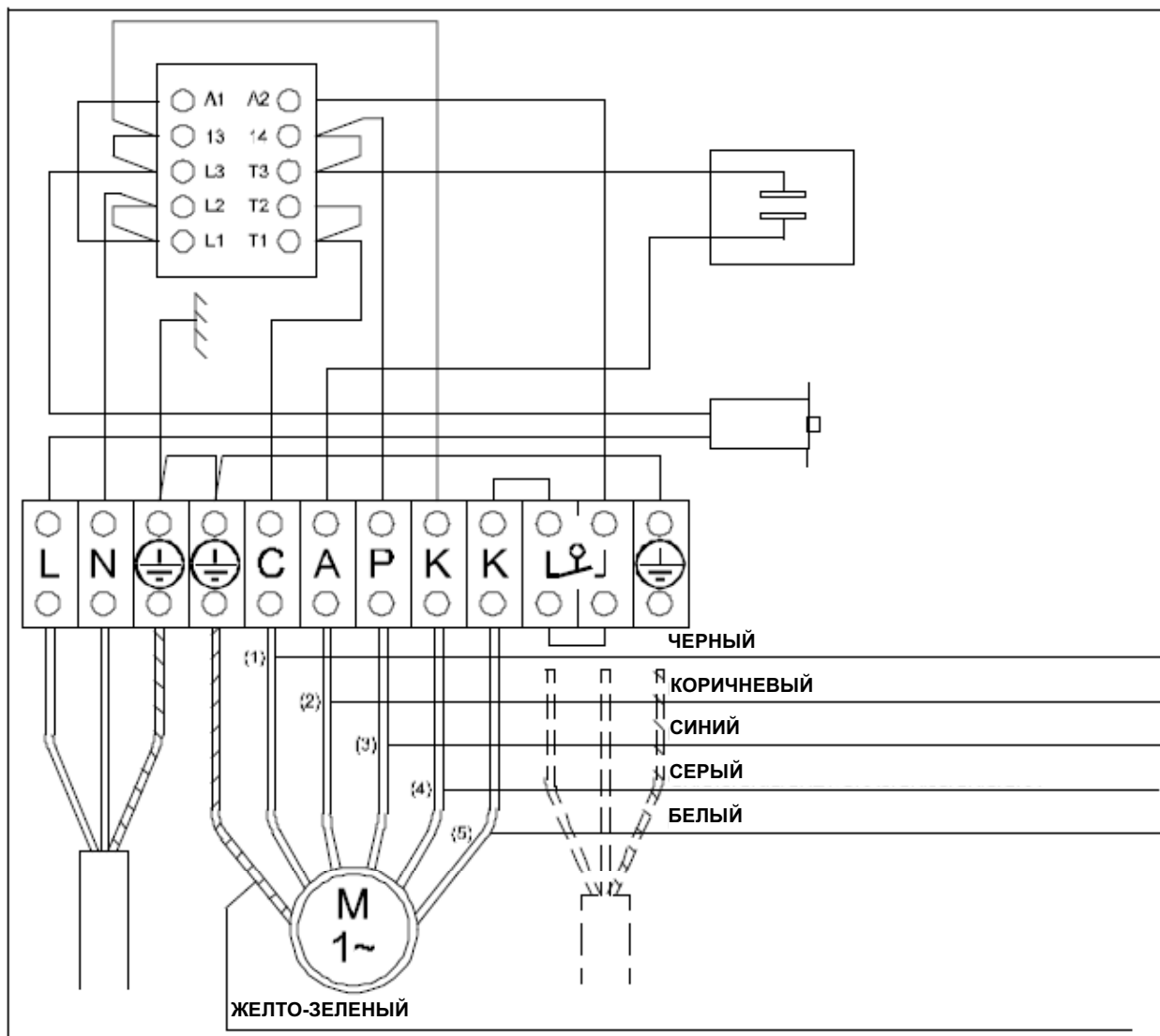
РУКОВОДСТВО ПО УСТАНОВКЕ И ТЕХОБСЛУЖИВАНИЮ

ЩИТ MDN ЗАЩИТЫ И УПРАВЛЕНИЯ ПОГРУЖНЫМИ НАСОСАМИ



РУССКИЙ стр. 06

ЩИТ MDN ЗАЩИТЫ И УПРАВЛЕНИЯ ПОГРУЖНЫМИ НАСОСАМИ



ЩИТ MDN ЗАЩИТЫ И УПРАВЛЕНИЯ ПОГРУЖНЫМИ НАСОСАМИ

ДЕКЛАРАЦИЯ СООТВЕТСТВИЯ

Компания INTERDAB S.p.a. - Via M. Polo,14
- Mestrino (PD), Италия, под свою личную
ответственность заявляет, что указанная
выше продукция соответствует
требованиям:

- Директивы ЕС по электромагнитной
совместимости № 89/336 с последующими
изменениями.
- Директивы ЕС по низкому напряжению №
73/23 с последующими изменениями.

	Страница
1. ВВЕДЕНИЕ	09
2. ХРАНЕНИЕ	09
3. ТРАНСПОРТИРОВКА	09
4. ВЕС	09
5. ПРЕДУПРЕЖДЕНИЯ	09
6. ОТВЕТСТВЕННОСТЬ	09
7. УСТАНОВКА	10
8. ЩИТ ЗАЩИТЫ И УПРАВЛЕНИЯ MDN	10
8.1 Технические данные	10
8.2 Защитные устройства	10
8.3 Перед запуском	10
8.4 Подача питания на щит защиты и управления и эксплуатация	11
8.4.1 Ручное управление	11
8.4.2 Автоматическое управление	11
8.5 Поиск и устранение неисправностей щита MDN	11

1. ВВЕДЕНИЕ

В данном руководстве представлены общие указания по хранению, установке и эксплуатации щита MDN.

Оборудование спроектировано и изготовлено с целью автоматического и ручного управления однофазными электрическими насосами DRENAG 1400 M и FEKA 1400 M со встроенной тепловой защитой обмоток двигателя.

2. ХРАНЕНИЕ

Длительное хранение в ненадлежащих условиях может привести к выходу оборудования из строя, что чревато риском травм персонала при установке, эксплуатации и техобслуживании оборудования.

Прежде всего, необходимо обеспечить правильные условия хранения щита защиты и управления, в строгом соответствии со следующими указаниями:

– электрический щит управления должен храниться в сухом месте, вдали от источников тепла;

– щит должен быть полностью закрыт, для предотвращения попадания в него насекомых, пыли и грязи и повреждения электрических компонентов, что может сказаться на работе оборудования.

3. ТРАНСПОРТИРОВКА

Не подвергайте оборудование ударам. Обеспечьте транспортировку оборудования в оригинальной упаковке вплоть до его установки.

4. ВЕС

Общий вес щита защиты и управления указан на упаковочной наклейке. Размеры приведены на Рисунке 1.

5. ПРЕДУПРЕЖДЕНИЯ

5.1



Перед установкой внимательно прочтите данное руководство.

Вся электрическая система и все электрические соединения должны выполняться квалифицированным персоналом, чья квалификация соответствует действующим в стране установки оборудования стандартам безопасности, относящимся к конструкции, установке и техобслуживанию технического оборудования.

5.2



Несоблюдение правил техники безопасности чревато не только риском травми персонала и повреждения оборудования, но также ведет к аннулированию всех обязательств производителя по гарантии.

Термин «**квалифицированный персонал**» означает лиц, чьи навыки, опыт и полномочия, а также знания соответствующих стандартов и требований по предотвращению несчастных случаев и техники безопасности подтверждены уполномоченным на предприятии должностным лицом, отвечающим за технику безопасности и имеющих право на ведение любой деятельности, направленной на предотвращение чрезвычайных ситуаций. (Определение термина «технический персонал» см. в стандарте IEC 364).

5.3




Убедитесь, что оборудование не повреждено во время транспортировки и хранения. В частности, необходимо убедиться в том, что внешний кожух неповрежден и находится в отличном состоянии, все внутренние детали (компоненты, провода, и т.д.) не должны содержать следов пыли, грязи или окисления. При необходимости, тщательно очистите и проверьте эксплуатационную готовность всех компонентов щита защиты и управления. Замените все поврежденные детали. Необходимо убедиться, что все провода прочно закреплены на соответствующих клеммах. В случае длительного хранения (или замены каких-либо деталей), рекомендуется провести все испытания щита, предусмотренные стандартом EN 60204-1.

6. ОТВЕТСТВЕННОСТЬ

Производитель не несет ответственность за правильную эксплуатацию щита защиты и управления в случае изменения его конструкции или эксплуатации оборудования в режимах, отличных от указанных на паспортной табличке.

Производитель не несет ответственность за любые возможные неточности в руководстве, вызванные ошибками при ее печати или копировании. Производитель оставляет за собой право вносить любые необходимые и полезные изменения в конструкцию своей продукции, незначительно изменяющие ее существенные характеристики.

7. УСТАНОВКА

Щит защиты и управления MDN запитывается от магистрали L1-N, и должен подключаться розеткой типа EEC 17 к настенной розетке типа 2P+, 16 А, 220 В, переменного тока. Магистраль должна быть оснащена автоматом отключения и блоком предохранителей с предохранителями переменного тока на 10-12 А.

Щит защиты и управления должен устанавливаться на сухой поверхности с малым уровнем вибрации. Несмотря на то, что оборудование имеет класс защиты IP55, не рекомендуется устанавливать щит защиты и управления в условиях с высоким содержанием окисляющих и коррозирующих газов.

При установке вне помещения, щит защиты и управления должен быть максимально защищен от прямого солнечного света. При необходимости, следует принять дополнительные меры для поддержания температуры внутри оборудования в пределах значений, указанных ниже.

Высокие температуры чреватые быстрым износом всех компонентов, что может привести к различным серьезным отказам. Кроме того, установщику рекомендуется использовать водостойкие кабельные зажимы.

Используйте кольца для кабельных зажимов (кабели питания, электрического насоса и поплавка), для предотвращения ослабления кабельных зажимов в процессе эксплуатации.

Щит защиты и управления поставляется в стандартной комплектации, оснащенный кронштейнами для настенного монтажа. Крепеж к стене осуществляется через отверстия в кронштейнах, без необходимости сверления дополнительных отверстий в корпусе и, соответственно, ухудшения защиты и эксплуатационных характеристик оборудования.

8. ЩИТ ЗАЩИТЫ И УПРАВЛЕНИЯ MDN

8.1 Технические данные

- Предназначен для насосов типа:	DRENAG 1400M - FEKA 1400M
- Номинальное входное напряжение	220 - 240 В +/- 10%
- Фазы	1
- Частота	50 - 60 Гц
- Макс. номинальная выходная мощность	2,2 кВт 220 - 240 В
- Макс. номинальный выходной ток	12 А
- Пусковой конденсатор	40μФ 450 В
- Температура рабочей среды	10°C +40°C
- Диапазон температур хранения	-25°C +55°C
- Относительная влажность (без конденсации)	50% при 40°C, макс. (90% при 20°C)
- Макс. высота	3000 м (над уровнем моря)
- Класс защиты	IP55
- Конструкция щита защиты и управления	в соответствии со стандартами EN 60204-1 и EN 60439-1

Щит защиты и управления поставляется полностью в сборе с клеммными планками для автоматического управления электрическими насосами с помощью поплавка, контролирующего минимальный/максимальный уровень жидкости (поставляется на заказ).

8.2 Защитные устройства

Щит защиты и управления также оснащен микропрерывателем, защищающим электрический насос **от перегрева с автоматическим перезапуском, и от перегрузки с ручным перезапуском** (расположен с левой стороны щита защиты и управления).

В случае пяти повторяющихся перезапусков, рекомендуется проверить возможные причины отказов.




При срабатывании защитных устройств (от перегрева и перегрузки) отключается питание электрического насоса, но на клеммы питание подается.


Перед проведением техобслуживания отключайте питание.

8.3 Перед запуском



8.3.1 Убедитесь, что главный выключатель сетевого распределительного щита находится в положении ВЫКЛ. (0) и что его невозможно случайно включить.

8.3.2  **Проверьте правильность калибра защитного дифференциального реле системы. Проведите испытание без нагрузки вспомогательной цепи и убедитесь в правильности работы всех ее компонентов.**


8.3.3 Проверьте состояние всех соединительных кабелей и убедитесь в том, что они не повреждены.

8.3.4  **Необходимо правильно и безопасно заземлить систему в соответствии с действующими нормами.**

8.3.5 Строго соблюдайте все действующие правила, относящиеся к безопасности и предотвращению несчастных случаев.

- 8.3.6  Убедитесь, что все клеммы прочно закреплены, **особое внимание уделите клеммам заземления.**
- 8.3.7 Подключите кабель питания электрического насоса, следите, чтобы маркировка подключаемых кабелей **строго соответствовала** маркировке клемм, к которым они подключаются.
- 8.3.8  Подключите кабели к клеммной планке в соответствии со схемой подключения на странице 1. Для автоматической эксплуатации и подключения поплавка, удалите перемычку, установленную производителем на клеммы 1 и 2 (L-N) и подсоедините поплавок, как показано на схеме подключения на странице 1.
- 8.3.10 Установщик должен провести следующие проверки:
- проверить целостность защитных кабелей, а также кабелей основной и вспомогательной эквипотенциальных цепей;
 - проверить сопротивление электрической системы;
 - проверить работу дифференциальной защиты;
 - проверить подаваемое напряжение;
 - провести пробный запуск, см. ниже.

8.4 Подача питания на щит защиты и управления и его эксплуатация

После проведения указанных выше операций, вставьте вилку типа EEC 17 в настенную розетку с параметрами питания 2P+, 16 A, 220/240 В, переменного тока. Запитайте щит защиты и управления, включив главный выключатель на распределительном щите и другие выключатели и автоматы в системе.

- 8.4.1 **Ручное управление:** питание на насос подается при включении главного выключателя на распределительном щите.



Во избежание сухого запуска проверьте уровень воды.


- 8.4.2 Насос останавливается вручную при отключении главного выключателя на распределительном щите. **Автоматическое управление:** подача питания на насос регулируется поплавком, контролирующим уровень воды. Поплавок подключается самостоятельно к клеммам 1-2.



Убедитесь, что в процессе эксплуатации положение поплавка правильно изменяется вместе с уровнем воды. Команда запуска должна выдаваться до достижения уровнем воды крышки сливного отверстия. Команда останова, в периодическом режиме эксплуатации, должна выдаваться до снижения уровня воды ниже корпуса насоса.

8.5 Поиск и устранение неисправностей щита MDN

НЕИСПРАВНОСТЬ	ПРОВЕРКА (возможная причина)	УСТРАНЕНИЕ НЕИСПРАВНОСТИ
1. Нет питания двигателя.	А. Отсутствует напряжение на клеммах L-N. В. Перегорел предохранитель магистрали питания. С. Сработало автоматическое дифференциальное реле щита управления.	А. Проверьте подключение кабелей к щиту управления и к любым выключателям и автоматам в системе. В. Проверьте изоляцию кабелей электрического насоса, самого насоса и поплавков. Замените перегоревшие предохранители. С. Проверьте изоляцию кабелей электрического насоса, самого насоса и поплавков. Перезапустите дифференциальное реле щита управления.
2. Шум двигателя: срабатывает защита щита от перегрузки (микрорезерватор с левой стороны).	А. Заблокирована крыльчатка насоса. В. Неправильное подключение кабелей к клеммной планке.	А. Снимите насос и очистите крыльчатку. В. Подключите кабели от двигателя в строгом соответствии с прилагающимися электрическими схемами.
3. Насос запускается на короткое время и останавливается: срабатывает тепловая защита.	А. Проверьте температуру закачиваемой насосом среды. В. Заблокирована или засорена крыльчатка насоса. С. Проверьте состояние подшипников вала ротора насоса.	А. Снизьте температуру закачиваемой насосом жидкости. В. Снимите насос и очистите крыльчатку. С. Замените подшипники, если они повреждены.

<p>4. При работе в автоматическом режиме, насос продолжает работать и не реагирует на внешнее управление.</p>	<p>А. Неправильное подключение поплавка (клеммы 1-2, ).</p> <p>В. Поплавок не располагается на уровне воды.</p> <p>С. Дефект поплавка.</p>	<p>А. Подключите поплавок правильно и проверьте работу системы.</p> <p>В. Установите поплавок в правильное положение.</p> <p>С. Замените поплавок.</p>
--	---	--