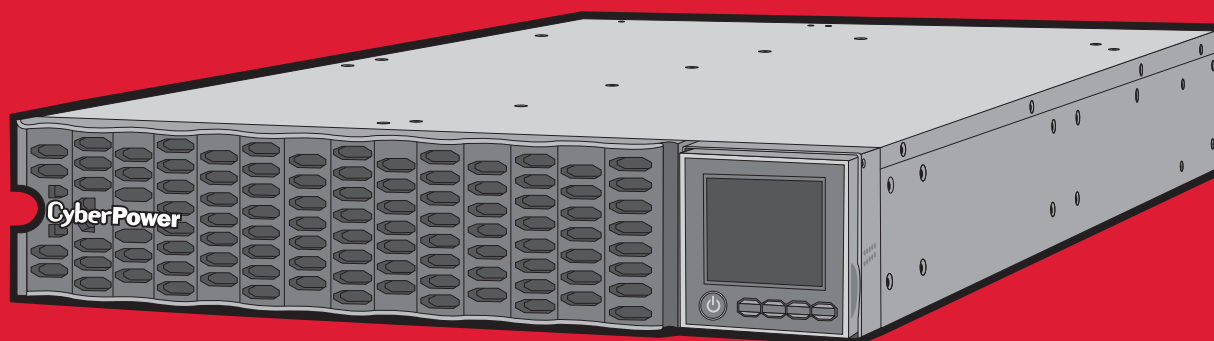


CyberPower®

SMART APP ONLINE СИСТЕМА ИБП

РУКОВОДСТВО ПО УСТАНОВКЕ И ЭКСПЛУАТАЦИИ

МОДЕЛИ OL5KERTHD / OL6KERTHD



СОХРАНИТЕ ИНСТРУКЦИЮ

Пожалуйста, прочтите это руководство и следуйте инструкциям по установке и эксплуатации.

ИНСТРУКЦИИ ПО ТЕХНИКЕ БЕЗОПАСНОСТИ

СОХРАНИТЕ ИНСТРУКЦИЮ

Это руководство содержит важные инструкции, которые необходимо соблюдать при установке и обслуживании ИБП (источника бесперебойного питания) и аккумуляторов.

Модели ИБП Smart App Online 5-6 кВА, описанные в данном руководстве, предназначены для установки при температуре окружающей среды в диапазоне от 0°C до 40°C в месте, свободном от загрязнений.

СПЕЦИАЛЬНЫЕ СИМВОЛЫ



Предупреждение: Высокое напряжение – риск поражения электрическим током.



Внимание – Важные инструкции: Должны всегда выполняться.



Не выбрасывайте: ИБП или батареи ИБП в мусорное ведро. Аккумуляторы являются свинцово-кислотными. Для получения дополнительной информации свяжитесь с местным предприятием по переработке или утилизации опасных отходов.



Информация, советы, помощь.



См. соответствующее руководство пользователя.

ЛИЧНАЯ БЕЗОПАСНОСТЬ

ВНИМАНИЕ



Чтобы снизить риск возникновения пожара, подключайте ИБП к распределительной сети с максимальной защитой от перегрузки по току 50 А (5000 / 6000 ВА) в соответствии с Национальным электрическим кодексом ANSI / NFPA 70.

ИБП должно быть близко расположено к подключаемому электрооборудованию и должно быть легко доступным.

Для подключения ИБП к розетке переменного тока используйте только сетевой кабель с маркировкой CE (например, сетевой кабель вашего оборудования), проверенный VDE (Ассоциацией электрических технологий).

Пожалуйста, используйте для подключения любого оборудования к ИБП только проверенные VDE силовые кабели с маркировкой CE.

При установке оборудования убедитесь, что сумма тока утечки ИБП и подключенного оборудования не превышает 3,5 мА.

Не отключайте устройство от сети переменного тока во время работы, так как это приведет к отключению изоляции защитного заземления.

Не используйте кабель питания неподходящего размера, так как это может привести к повреждению оборудования и возникновению пожара.

Прежде чем проводить техническое обслуживание, ремонт или отгрузку убедитесь, что все выключено и полностью отсоединено.

НЕ УСТАНАВЛИВАЙТЕ ИБП В ТОМ МЕСТЕ, ГДЕ ОН БУДЕТ ПОДВЕРГАТЬСЯ ВОЗДЕЙСТВИЮ ПРЯМЫХ СОЛНЕЧНЫХ ЛУЧЕЙ, ИЛИ РЯДОМ С МОЩНЫМ ИСТОЧНИКОМ ТЕПЛА!

НЕ БЛОКИРУЙТЕ ВЕНТИЛЯЦИОННЫЕ ОТВЕРСТИЯ В КОРПУСЕ УСТРОЙСТВА!

НЕ ПОДКЛЮЧАЙТЕ ДОМАШНИЕ ПРИБОРЫ, ТАКИЕ КАК ФЕН ДЛЯ ВОЛОС, К ВЫХОДНЫМ РОЗЕТКАМ ИБП!

ОБСЛУЖИВАНИЕ АККУМУЛЯТОРОВ ДОЛЖНО ВЫПОЛНЯТЬСЯ ИЛИ ПРОХОДИТЬ ПОД НАБЛЮДЕНИЕМ КВАЛИФИЦИРОВАННОГО ПЕРСОНАЛА И ПРИ ПОЛНОМ СОБЛЮДЕНИИ МЕР ПРЕДОСТОРОЖНОСТИ. НЕ ПОЗВОЛЯЙТЕ НЕУПОЛНОМОЧЕННОМУ ПЕРСОНАЛУ ОБСЛУЖИВАТЬ БАТАРЕИ!

ДЛЯ ПОСТОЯННО ПОДКЛЮЧЕННОГО ОБОРУДОВАНИЯ НЕОБХОДИМО, ЧТОБЫ В ЭЛЕКТРОМОНТАЖНУЮ ПРОВОДКУ ЗДАНИЯ БЫЛО ВСТРОЕНО ЛЕГКО ДОСТУПНОЕ РАЗЪЕДИНИТЕЛЬНОЕ УСТРОЙСТВО.

ЛИЧНАЯ БЕЗОПАСНОСТЬ

РИСК ПОРАЖЕНИЯ ЭЛЕКТРИЧЕСКИМ ТОКОМ



Батарея может представлять риск поражения электрическим током и высоким током короткого замыкания. При работе с батареями необходимо соблюдать следующие меры предосторожности:

Снимите часы, кольца или другие металлические предметы.

Используйте инструменты с изолированными ручками.

ИБП должен быть подключен к заземленной розетке переменного тока с защитой в виде предохранителя или автоматического выключателя. НЕ ПОДКЛЮЧАЙТЕ ИБП к незаземленной розетке. Если вам необходимо отключить электропитание этого оборудования, выключите его и отсоедините устройство от сети.

(Отсутствуют детали, обслуживаемые пользователем): опасность поражения электрическим током, не снимайте крышку. Внутри нет деталей, обслуживаемых пользователем. По вопросам обслуживания обращайтесь к квалифицированному обслуживающему персоналу.

Во избежание риска возгорания или поражения электрическим током устанавливайте устройство в помещении с контролируемой температурой и влажностью, без проводящих загрязнений. (Пожалуйста, смотрите спецификации для получения информации по приемлемому диапазону температуры и влажности).

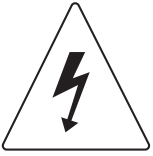
Чтобы избежать поражения электрическим током, перед подключением кабеля электропитания с заземляющим проводом выключите и отсоедините устройство от сети. Подсоедините провод заземления до подключения проводов линии!

Подсоедините предохранительный провод защитного заземления (PE) перед тем, как подключать любые другие кабели.

(Предохранители): чтобы снизить риск возгорания, заменяйте их только предохранителями того же типа и номинала.

БЕЗОПАСНОСТЬ ПРОДУКТА

РИСК ПОРАЖЕНИЯ ЭЛЕКТРИЧЕСКИМ ТОКОМ



Батарея может подавать напряжение на опасные компоненты внутри устройства, даже когда входное питание переменного тока отключено.

ИБП должен быть расположен рядом с подключенным оборудованием и быть легко доступным.

(Неизолированный аккумулятор): опасность поражения электрическим током, цепь аккумулятора не изолирована от источника переменного тока; опасное напряжение может существовать между клеммами батареи и землей. Проверьте напряжение, прежде чем прикасаться.

Все модели ИБП, описанные в этом документе, являются постоянно подключенным оборудованием, и только квалифицированный обслуживающий персонал может выполнять их установку.

Проводка должна выполняться квалифицированным персоналом.

НЕ ИСПОЛЬЗУЙТЕ УСТРОЙСТВО ДЛЯ МЕДИЦИНСКОГО ОБОРУДОВАНИЯ, ОТВЕЧАЮЩЕГО ЗА ЖИЗНЕОБЕСПЕЧЕНИЕ! Не существует обстоятельств, при которых данное устройство могло бы использоваться для медицинских целей, связанных с жизнеобеспечением пациента.

НЕ ИСПОЛЬЗУЙТЕ УСТРОЙСТВО С АКВАРИУМАМИ ИЛИ РЯДОМ С НИМИ! Чтобы снизить риск возникновения пожара, не используйте устройство с аквариумами или рядом с ними. Конденсация воды из аквариума может взаимодействовать с металлическими электрическими контактами и привести к короткому замыканию оборудования.

Устройство имеет опасное значение напряжения. Когда индикаторы ИБП горят, устройство может продолжать подавать электропитание, поэтому на розетках устройства может быть опасное значение напряжения, даже если оно не подключено к сетевому разъему.

БАТАРЕЯ



Не утилизируйте батареи посредством огня, так как они могут взорваться.

Не открывайте и не деформируйте батарею, поскольку высвобождающийся при этом электролит вреден для кожи и глаз.

ТАБЛИЦА СОДЕРЖАНИЯ

ИНСТРУКЦИИ ПО ТЕХНИКЕ БЕЗОПАСНОСТИ	II
Специальные символы.....	II
Личная безопасность.....	III
Безопасность продукта.....	V
ВВЕДЕНИЕ	1
Системы ИБП Smart App Online.....	1
Внешние батарейные модули ИБП.....	1
Процедура распаковки.....	2
Что находится в коробке.....	3
ОБЗОР	4
Модуль питания.....	4
УСТАНОВКА ИБП	6
Блок-диаграмма системы.....	6
Руководство по установке оборудования.....	6
УСТАНОВКА ОБОРУДОВАНИЯ	8
Установка в стойке.....	8
Вертикальная/Башенная установка.....	10
ЭЛЕКТРИЧЕСКИЕ ПОДКЛЮЧЕНИЯ	11
Подключение внутренней батареи.....	11
Конфигурация входа/выхода.....	12
ЗАПУСК ИБП	14
ИСПОЛЬЗОВАНИЕ ИБП	15
ЖК-панель.....	15
Функционал.....	19
Поиск и устранение неисправностей.....	33
ТЕХНИЧЕСКОЕ ОБСЛУЖИВАНИЕ	36
Замена батареи.....	37
ТЕХНИЧЕСКИЕ СПЕЦИФИКАЦИИ	39
ПОИСК И УСТРАНЕНИЕ НЕИСПРАВНОСТЕЙ	41

ВВЕДЕНИЕ

Системы ИБП CyberPower Smart App Online с топологией двойного преобразования обеспечивают выходной сигнал напряжения в виде чистой синусоиды, могут использоваться для критически важного чувствительного оборудования. Устройства монтируются в коммуникационную стойку или устанавливаются башней. Совместимы с генераторами, имеют нулевое время переключения.

Системы обладают функцией интеллектуального управления батареями (Smart Battery Management, SBM), которая способствует увеличению срока службы аккумуляторных батарей. Технология быстрой зарядки помогает сократить время зарядки до менее четырех часов независимо от количества внешних батарейных модулей. Кроме этого, системы поддерживают энергосберегающую технологию GreenPower UPS™ ECO Mode и программное обеспечение PowerPanel® Business Edition для мониторинга и управления ИБП.

ВНЕШНИЕ БАТАРЕЙНЫЕ МОДУЛИ

Внешние батарейные модули CyberPower (BPE144VL2U01) увеличивают время автономной работы при отключении электроэнергии. Каждый монтируемый в стойку / башню батарейный модуль имеет высоту 2U стойке, а также может быть установлен в форм-факторе башни для соответствия установке ИБП. Разъемы питания постоянного тока с автоматическим конфигурированием позволяют подключать дополнительные батарейные модули к ИБП в виде последовательной цепочки. Батарейные модули, совместимые с системами ИБП Smart App Online, также имеют встроенное зарядное устройство, обеспечивающее технологию быстрой зарядки для быстрого восстановления резервного источника питания.

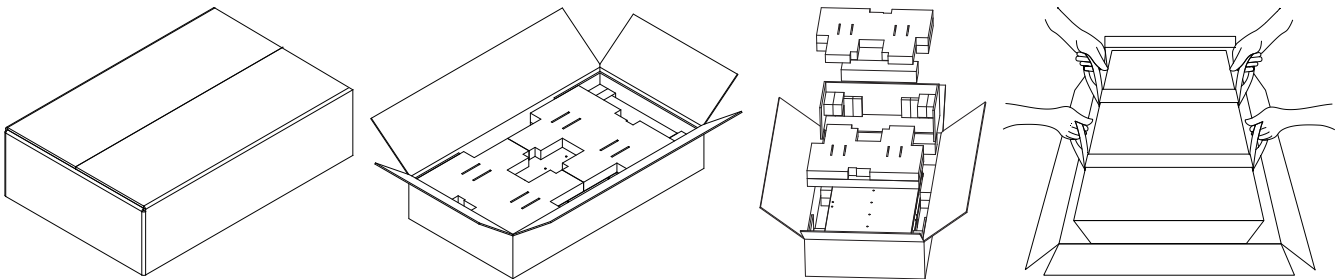
ПРОЦЕДУРЫ РАСПАКОВКИ



Информация, советы, помощь

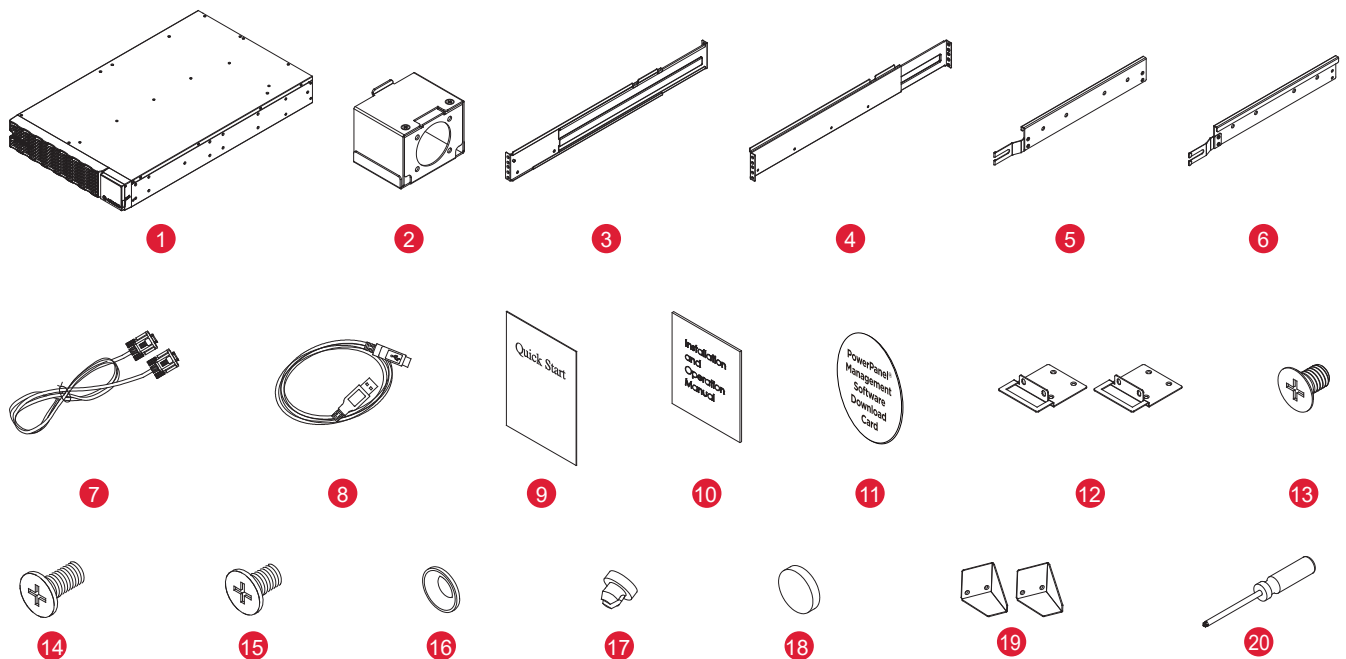
Система ИБП очень тяжелая, поэтому обращайтесь с ней осторожно. Надевайте защитную обувь и используйте гидравлический подъемник, если таковой имеется. Для всех погрузочно-разгрузочных работ, включая распаковку, подъем и установку в стеллажную систему, требуется как минимум два человека. Не используйте подъемные ремни для переноски устройства; они предназначены только для его ручной распаковки.

ИСПОЛЬЗУЙТЕ ПОДЪЕМНЫЕ РЕМНИ, ЧТОБЫ ВЫНУТЬ УСТРОЙСТВО ИЗ КОРОБКИ.



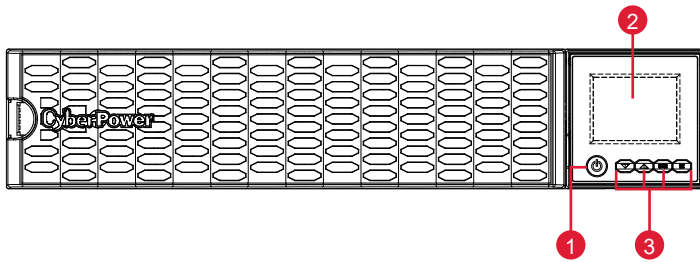
ВВЕДЕНИЕ

ЧТО НАХОДИТСЯ В КОРОБКЕ



ПОЗ.	СОДЕРЖИМОЕ	К-ВО	ИТЕМ	СОДЕРЖИМОЕ	К-ВО
1	ИБП	1	11	Программное обеспечение PowerPanel Management	1
2	Крышка входного/выходного клеммного блока	2	12	Стойечные уши	2
3	Левая рейка для монтажа в стойку	1	13	Винты с плоской головкой M5X7L	8
4	Правая рейка для монтажа в стойку	1	14	Винты с полукруглой головкой M5X12L	12
5	Левый подвесной кронштейн	1	15	Винты с полукруглой головкой M5X6L	6
6	Правый подвесной кронштейн	1	16	Пластиковые шайбы	8
7	Кабель последовательного интерфейса (RS-232)	1	17	Пылезащитные крышки для винтовых отверстий	18
8	USB-кабель	1	18	Резиновые подкладки	12
9	Инструкция по началу работы	1	19	Опора	2
10	Руководство по установке и эксплуатации	1	20	Отвертка	1

ИСТОЧНИК БЕСПЕРЕБОЙНОГО ПИТАНИЯ



Передняя часть: Модели OL5KERTHD / OL6KERTHD

1. Кнопка включения питания / Индикатор питания

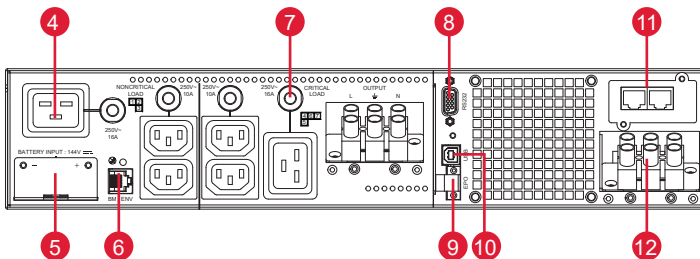
Главный ВКЛЮЧАТЕЛЬ/ВЫКЛЮЧАТЕЛЬ для ИБП. Указывает, что ИБП включен и может обеспечивать питание.

2. Состояние ИБП / Многофункциональный ЖК-дисплей

Показывает состояние ИБП, информацию, настройки и события.

3. Функциональные кнопки

Прокрутка ВНИЗ, прокрутка ВВЕРХ, кнопка ввода ENTER и кнопка отмены ESCAPE.



Задняя часть: Модели OL5KERTHD / OL6KERTHD

4. Резервный аккумулятор и розетки с защитой от перенапряжения

Обеспечивает питание от резервной батареи и защиту от перенапряжения. Это гарантирует подачу питания на подключенное оборудование в течение определенного периода времени, когда происходит сбой питания.

Критическая / некритическая нагрузка

Позволяет создавать приоритеты нагрузки для того, чтобы резервы мощности батареи передавались на указанные розетки во время отключения питания. Устройство может быть запрограммировано на предоставление дополнительного времени работы для оборудования, подключенного к «КРИТИЧЕСКИМ» розеткам, при одновременном прекращении подачи питания по истечении заданного периода времени на оборудование, подключенное к «НЕКРИТИЧНЫМ» розеткам.

5. Разъем для аккумуляторного модуля, обеспечивающего большее время работы

Подключение для дополнительных внешних аккумуляторных модулей CyberPower.

ИСТОЧНИК БЕСПЕРЕБОЙНОГО ПИТАНИЯ (ПРОДОЛЖЕНИЕ)

6. Порт VM/ENV

Порт позволяет обнаруживать внешние аккумуляторные модули.

7. Выходной автоматический выключатель

Обеспечивает защиту выходного тока от перегрузки и сбоев.

8. Последовательный порт

Последовательный порт обеспечивает соединение по протоколу RS-232 между ИБП и компьютером. ИБП может управлять компьютером с установленным программным обеспечением PowerPanel[®] Business Edition, чтобы отключить его во время сбоя питания через это соединение, в то время как компьютер может контролировать ИБП и изменять его различные программируемые настройки.

9. Разъем EPO (Аварийное отключение)

Обеспечивает аварийное отключение ИБП из удаленного места.

10. Порт USB

Порт USB обеспечивает связь между ИБП и компьютером. ИБП может управлять компьютером с установленным программным обеспечением PowerPanel[®] Business Edition, чтобы отключить его во время сбоя питания через это соединение, в то время как компьютер может контролировать ИБП и изменять его различные программируемые настройки.

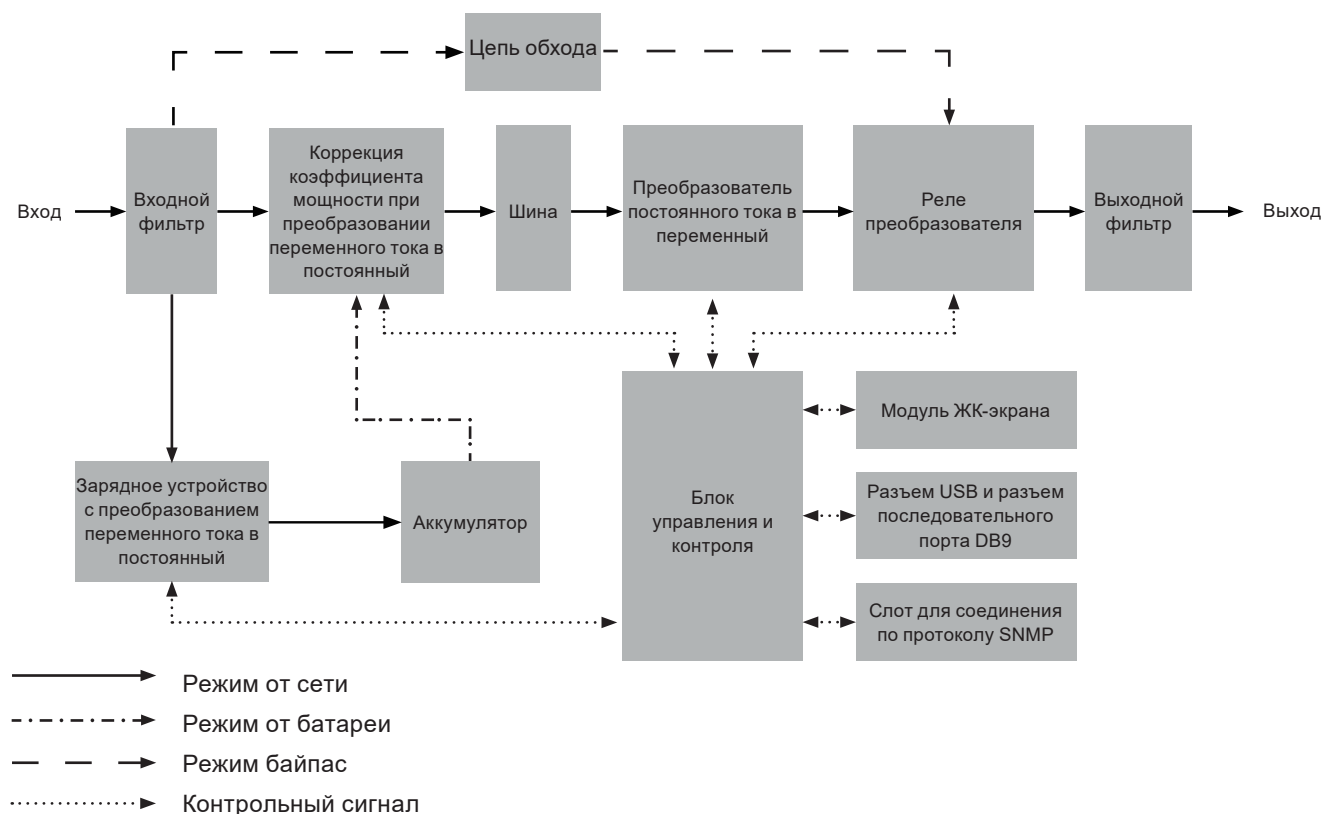
11. Слот расширения

В слоте расширения предварительно установлена сетевая карта удаленного управления.

12. Входной клеммный блок

Обеспечивает подключение к электросети.

БЛОК-ДИАГРАММА СИСТЕМЫ



РУКОВОДСТВО ПО УСТАНОВКЕ ОБОРУДОВАНИЯ

- Во время транспортировки и хранения может произойти потеря заряда аккумулятора. Перед использованием ИБП настоятельно рекомендуется зарядить батареи в течение четырех часов, чтобы обеспечить их максимальную зарядную емкость. Чтобы перезарядить батареи, просто подключите ИБП к соответствующей электросети переменного тока.
- При использовании программного обеспечения PowerPanel® Business Edition подключите последовательный кабель или кабель USB между компьютером и соответствующим портом на ИБП. Примечание: Если используется порт USB, последовательный порт будет отключен, использовать одновременно их нельзя. После подключения к порту USB или к последовательному порту на ИБП компьютер с установленным программным обеспечением PowerPanel® Business Edition Agent может управлять графиком работы, тестированием батареи, состоянием розеток, а также получать информацию о состоянии ИБП. Однако другие компьютеры с программным обеспечением PowerPanel® Business Edition Client могут только получать информацию о состоянии ИБП через подключение по локальной сети.
- Подключайте ваш компьютер, монитор и любое устройство хранения данных с внешним питанием (жесткий диск, ленточный накопитель и т. д.) к розеткам, только когда ИБП выключен и отсоединен от сети. НЕ ПОДКЛЮЧАЙТЕ к ИБП лазерный принтер, копировальный аппарат, комнатный обогреватель, пылесос, измельчитель бумаги или другое крупное электрическое устройство. Потребляемая мощность этих устройств перегрузит и, возможно, повредит устройство.

РУКОВОДСТВО ПО УСТАНОВКЕ ОБОРУДОВАНИЯ

4. Нажмите переключатель ON/OFF (ВКЛ/ВЫКЛ), чтобы включить ИБП. Светодиодный индикатор включения питания загорится при включении. При обнаружении перегрузки раздастся звуковой сигнал, и ИБП будет непрерывно издавать два звуковых сигнала в секунду. Для сброса устройства отключите некоторое оборудование от розеток. Убедитесь, что ваше оборудование потребляет ток нагрузки в пределах безопасного диапазона данного устройства (см. Технические характеристики).
5. Этот ИБП оснащен функцией автоматической зарядки. Когда ИБП подключен к электросети переменного тока, батарея автоматически заряжается, даже когда устройство выключено.
6. Для поддержания оптимального заряда батареи всегда держите ИБП подключенным к электросети переменного тока.
7. Перед хранением ИБП в течение длительного периода времени устройство необходимо выключить. Затем накройте его и храните с полностью заряженными батареями. Подзаряжайте батареи каждые три месяца, чтобы обеспечить хорошую емкость батареи и длительный срок ее службы. Поддержание хорошего заряда батареи поможет предотвратить возможное повреждение устройства вследствие протечки батареи.
8. ИБП имеет один порт USB (по умолчанию) и один последовательный порт, которые обеспечивают соединение и связь между ИБП и любым подключенным компьютером, на котором установлено программное обеспечение PowerPanel® Business Edition Agent. Через это соединение ИБП может управлять выключением компьютера во время отключения электропитания, в то время как компьютер может контролировать ИБП и изменять различные программируемые параметры. Примечание: Одновременно можно использовать только один коммуникационный порт. Неиспользуемый порт автоматически отключится или, если оба порта подключены, то будет отключен последовательный порт.
9. Порт EPO (аварийное отключение питания). Порты EPO позволяют администраторам подключать ИБП к предоставленным заказчиком переключателям EPO. Эти переключающие устройства во время аварийной ситуации предоставляют операторам единую точку доступа для немедленного отключения электропитания всего оборудования, подключенного к ИБП.
10. Перед подключением ИБП к электросети через фиксированную разводку (входной/выходной кабель питания) необходимо выключить устройство и отсоединить его от электросети, чтобы избежать поражения электрическим током. Силовой кабель питания ДОЛЖЕН быть заземлен.
11. Обратите внимание, что внутренняя температура ИБП будет увеличиваться в случае, когда вентиляторы не работают или вентиляция затруднена. Когда датчик высокой температуры активирует защиту, ИБП издает аварийный сигнал и отключается, чтобы избежать неожиданного повреждения оборудования. При перегреве обратитесь, пожалуйста, к разделу «Устранение неисправностей». Если условия перегрева сохраняются, пожалуйста, свяжитесь с компанией CyberPower для технической поддержки.

УСТАНОВКА ОБОРУДОВАНИЯ

Системы ИБП компании CyberPower могут быть установлены в стойке или в вертикальной / башенной ориентации. Эта универсальность особенно важна для растущих организаций с постоянно меняющимися потребностями, которые имеют возможность разместить ИБП на полу или в стеллажной системе. Обратите внимание, что прилагаемое монтажное оборудование совместимо только со стойками с квадратными отверстиями. Пожалуйста, следуйте приведенным ниже инструкциям для соответствующих методов монтажа.

УСТАНОВКА В СТОЙКЕ



Внимание: Важные инструкции

Во избежание риска возгорания или поражения электрическим током используйте только прилагаемое крепежное оборудование для крепления монтажных кронштейнов.

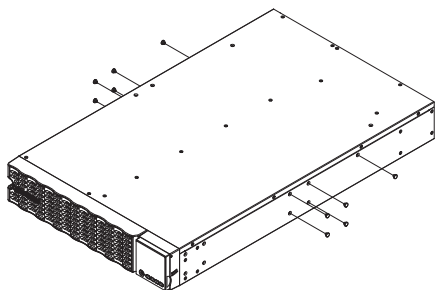
Шаг 1: Снимите пылезащитные крышки

Снимите десять пылезащитных крышек с отверстий для винтов, как показано ниже.

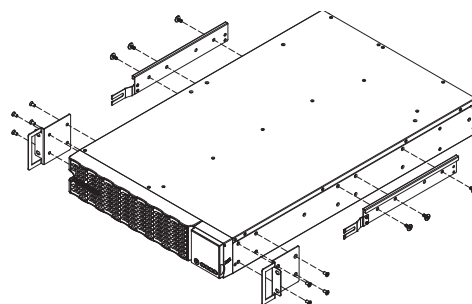
Шаг 2: Установка стоечных ушек и подвесных кронштейнов

Прикрепите два стоечных ушка к ИБП с помощью восьми черных винтов M5X7L с плоской головкой и затяните два подвесных кронштейна с помощью шести серебристых винтов M5X6L с полукруглой головкой.

1



2



Шаг 3: Установка стоечной рейки

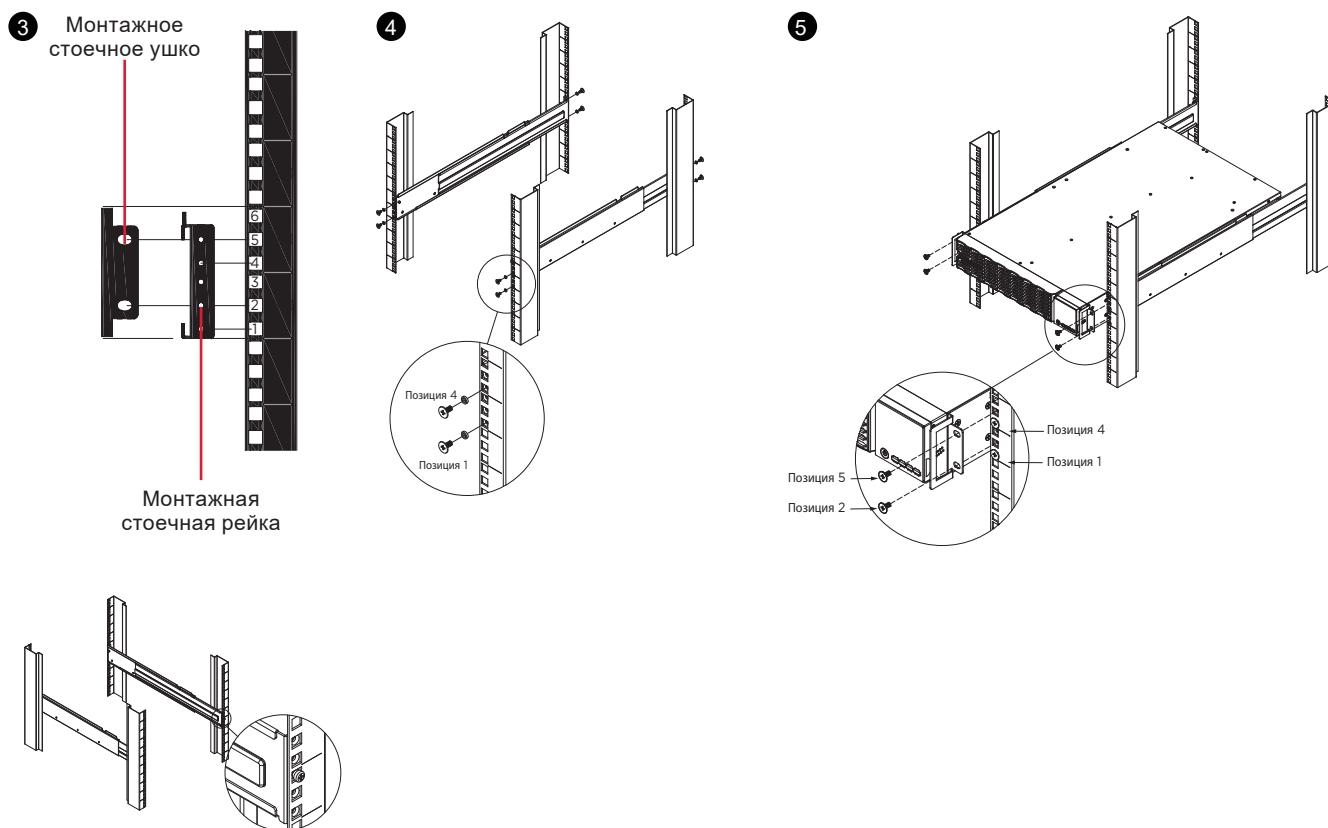
Глубина монтажа прилагаемых стоечных направляющих может регулироваться от 20,5 до 36 дюймов (от 52 до 91,5 см). Выберите правильные отверстия в стойке для размещения в ней ИБП. ИБП занимает 2 монтажных объема: позиции отверстий в стойке от 1 до 6.

Поместите направляющие винты на задней стороне стоечных реек в квадратные отверстия задней стойки, чтобы временно удерживать направляющие на месте.

Шаг 4: Отрегулируйте стоечные рейки, чтобы они соответствовали вашей стойке

Отрегулируйте глубину рейки в соответствии с глубиной вашей стойки. Прикрепите каждую направляющую к стойке с помощью двух черных винтов M5X12L с полукруглой головкой и двух пластиковых шайб в передней части стойки (квадратные отверстия 1 и 4, как показано ниже). Прикрепите каждую направляющую к задней части стойки с помощью двух черных винтов M5X12L с полукруглой головкой и двух пластиковых шайб.

УСТАНОВКА В СТОЙКЕ

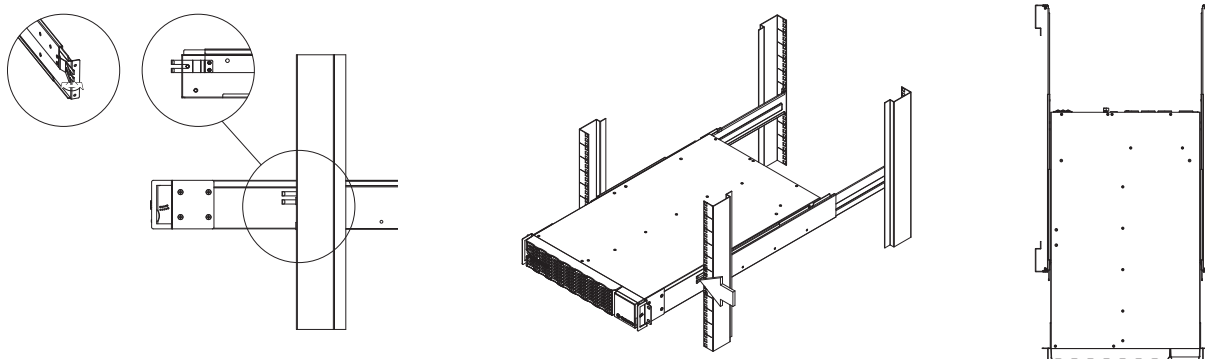


Шаг 5: Установите и закрепите ИБП на направляющих

Установите подвесные кронштейны ИБП на направляющие, установленные в стойке, таким образом, чтобы передняя часть устройства была обращена к вам. Прикрепите ИБП к вашей стойке в передней ее части с помощью четырех черных винтов M5X12L с полукруглой головкой (квадратные отверстия 2 и 5, как показано выше).

ПРИМЕЧАНИЕ: Действия, чтобы выдвинуть ИБП из стойки

ИБП будет закреплен предохранительным механизмом блокировки на полпути при извлечении его из стойки. Держите ИБП обеими руками и нажмите на фиксатор, чтобы вытащить ИБП.



УСТАНОВКА ОБОРУДОВАНИЯ

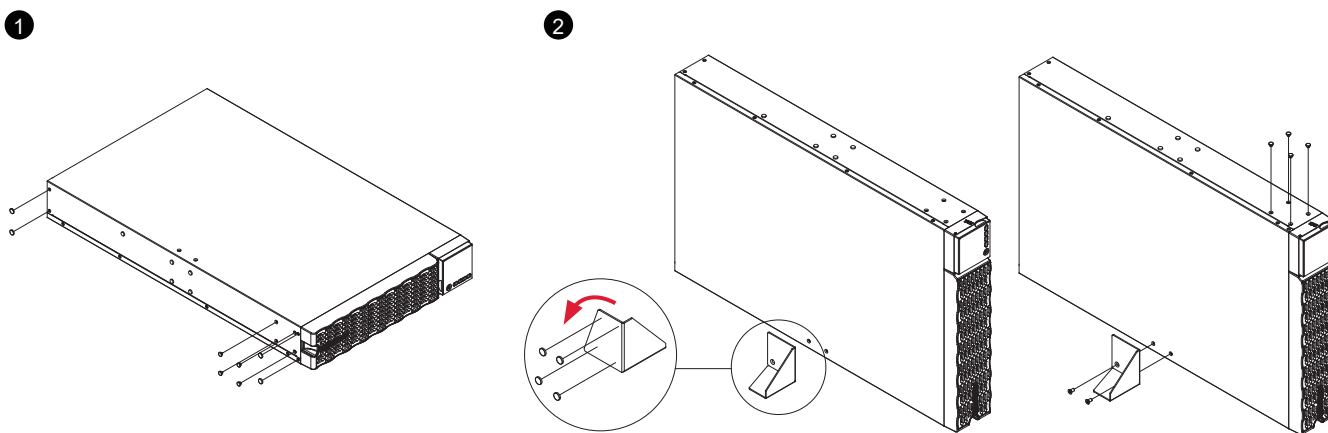
ВЕРТИКАЛЬНАЯ / БАШЕННАЯ УСТАНОВКА

Шаг 1: Приклейте резиновые подкладки

Приклейте двенадцать круглых резиновых подкладок к опорам и к левой стороне ИБП, как показано ниже. Это будет нижней частью ИБП. Вставьте пылезащитные крышки в открытые отверстия для винтов в нижней части.

Шаг 2: Прикрепите базовые опоры и установите пылезащитные крышки

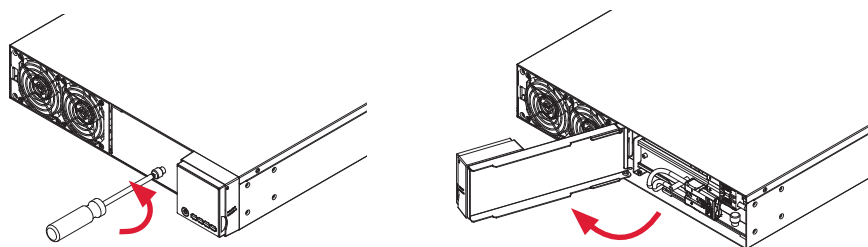
Поставьте систему ИБП на бок и прикрепите башенные опоры с помощью четырех серебристых винтов M5X6L с полукруглой головкой к нижней части ИБП, как показано ниже. Вставьте пылезащитные крышки в открытые отверстия для винтов в верхней части.



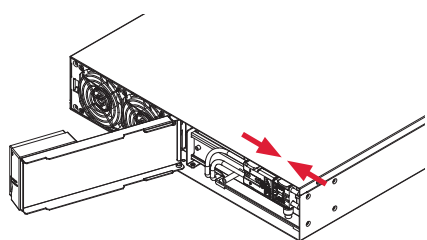
ПОДКЛЮЧЕНИЕ ВНУТРЕННЕЙ БАТАРЕИ

1. Открутите винт и откройте крышку доступа к аккумулятору. Этот винт предназначен для крепления двери, не снимайте его с металлической крышки.
2. Подсоедините разъем внутренней батареи. Убедитесь, что он установлен правильно (разъем защелкнется на месте).
3. Затяните винт на дверце доступа к аккумулятору и установите переднюю панель.

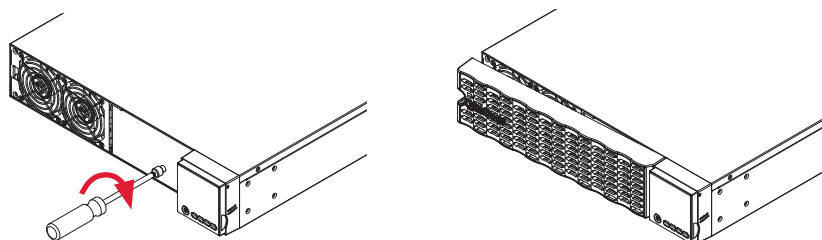
1



2



3



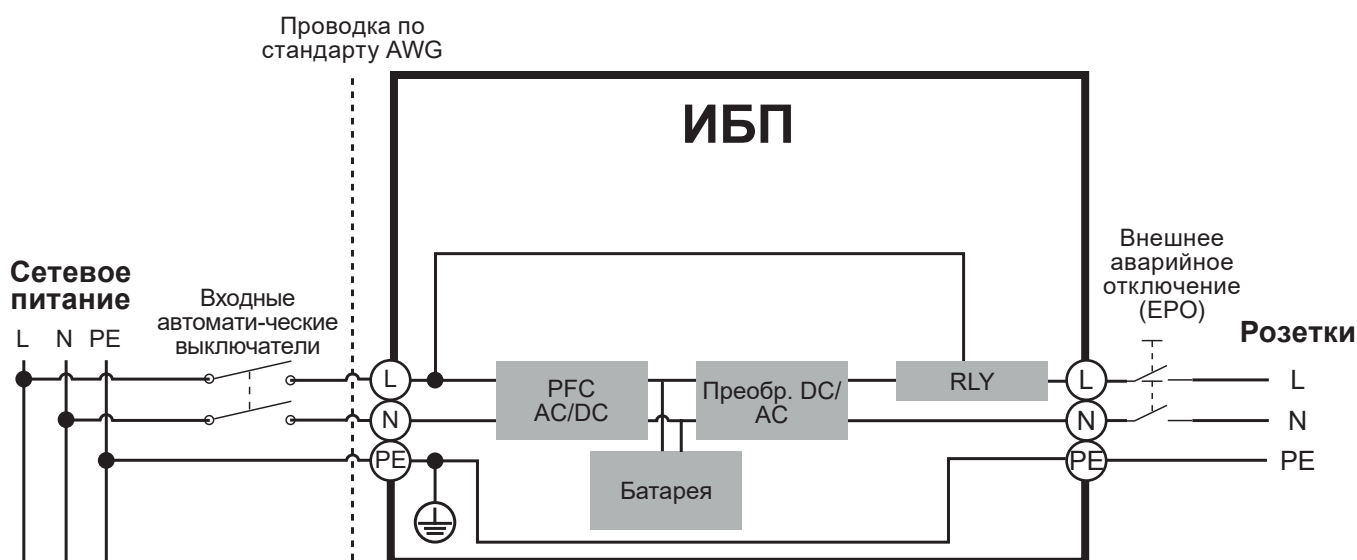
ЭЛЕКТРИЧЕСКИЕ ПОДКЛЮЧЕНИЯ

КОНФИГУРАЦИЯ ВХОДА / ВЫХОДА

Проверьте параметры вводного автоматического выключателя и параметры проводки (сечение, тип кабеля) для моделей ИБП с клеммами на входе с помощью следующей таблицы.

МОЩНОСТЬ ИБП	ВВОДНОЙ АВТОМАТИЧЕСКИЙ ВЫКЛЮЧАТЕЛЬ	ПРОВОДКА ПО СТАНДАРТУ AWG	СЕЧЕНИЕ ПРОВОДА, мм ²	КРУТЯЩИЙ МОМЕНТ, фунт/дюйм
5 кВА	50A	8 AWG	8,0 мм ²	18 фунт/дюйм
6 кВА				

Проведите подключение входных / выходных клемм для моделей ИБП OL6KERTHD, как показано на следующей диаграмме.



Внимание: Важные инструкции

В процессе установки входные и выходные автоматические выключатели должны находиться в положении ВЫКЛЮЧЕНО.

В процессе установки необходимо дополнительное двухполюсное отключающее устройство.

Отключенное устройство EPO немедленно отключит выход логической цепи ИБП. Подключение к порту EPO не является обязательным.

Местные правила безопасности могут требовать отдельного внешнего устройства EPO для отключения выходных автоматических выключателей. Обратитесь к местным правилам, касающимся электропроводки, устройство EPO должно использовать одобренные компоненты.

ЭЛЕКТРИЧЕСКИЕ ПОДКЛЮЧЕНИЯ

ФИКСИРОВАННАЯ ПРОВОДКА ДО ВХОДНЫХ / ВЫХОДНЫХ КЛЕММ

Шаг 1: Разделите верхнюю и нижнюю крышки

Ослабьте два винта, чтобы отделить верхнюю и нижнюю крышки ВХОДА / ВЫХОДА.

Шаг 2: Закрепите соответствующую кабельную муфту (не входит в комплект) на нижней крышке

Затяните соответствующую кабельную муфту (не входит в комплект) на нижней крышке путем ее поворота. Убедитесь, что кабельная муфта хорошо закреплена на нижней крышке.

Шаг 3: Закрепите нижнюю крышку на клеммной колодке

Затяните два винта, чтобы зафиксировать нижнюю крышку ВХОДА / ВЫХОДА на клеммной колодке.

Шаг 4: Конфигурация входа

Вставьте входной кабель через соответствующую кабельную муфту (не входит в комплект). Подключите три провода к входной клеммной колодке.

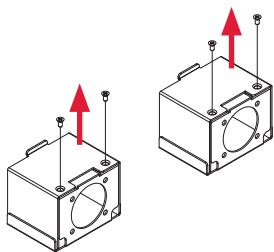
Шаг 5: Конфигурация выхода

Вставьте выходной кабель через соответствующую кабельную муфту (не входит в комплект). Подсоедините три провода к выходной клеммной колодке.

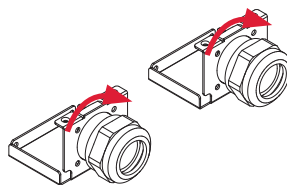
Шаг 6: Закрепите верхнюю крышку на нижней крышке

Затяните два винта, чтобы закрепить верхнюю крышку ВХОДА / ВЫХОДА на нижней крышке.

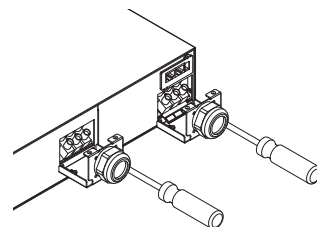
1



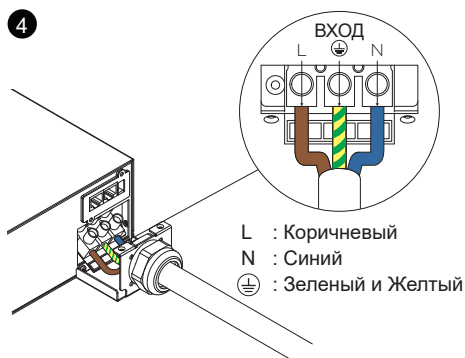
2



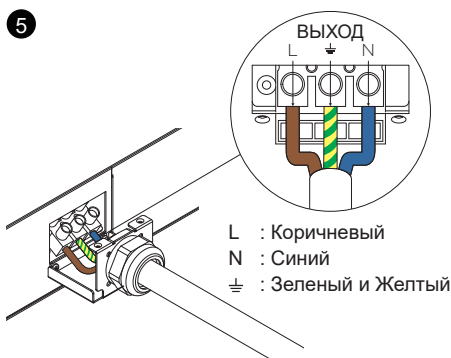
3



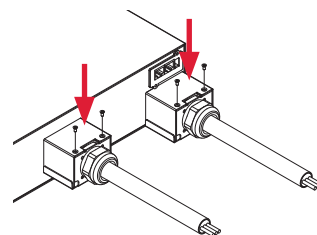
4



5



6



ЗАПУСК СИСТЕМЫ ИБП

После завершения установки оборудования ИБП вы готовы к подключению ИБП и к подключению ваших устройств.

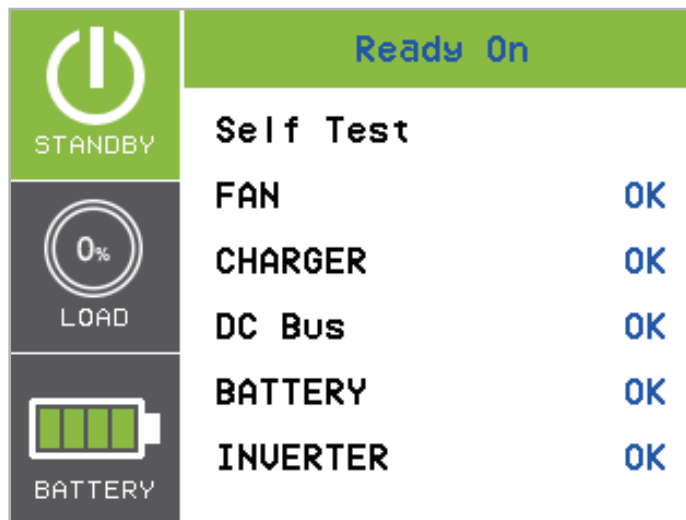
Для запуска ИБП:

1. Убедитесь, что входной кабель ИБП или клеммные колодки подключены к источнику переменного тока.
2. На ЖК-дисплее ИБП отобразится «Режим ожидания», и включатся вентиляторы.
3. Нажмите кнопку ON/OFF (ВКЛ/ВЫКЛ) на передней панели ИБП и удерживайте ее не менее 3 секунд, чтобы включить ИБП.
4. ИБП выполнит короткую самопроверку продолжительностью около 15 секунд. На ЖК-дисплее отобразится результат в следующей последовательности.
5. ИБП сначала работает в режиме батареи, а затем переходит в линейный режим, если входная мощность соответствует требованиям и обеспечивает питание выхода.

2



4



ИСПОЛЬЗОВАНИЕ СИСТЕМЫ ИБП

ЖК-ПАНЕЛЬ



ФУНКЦИИ КНОПОК

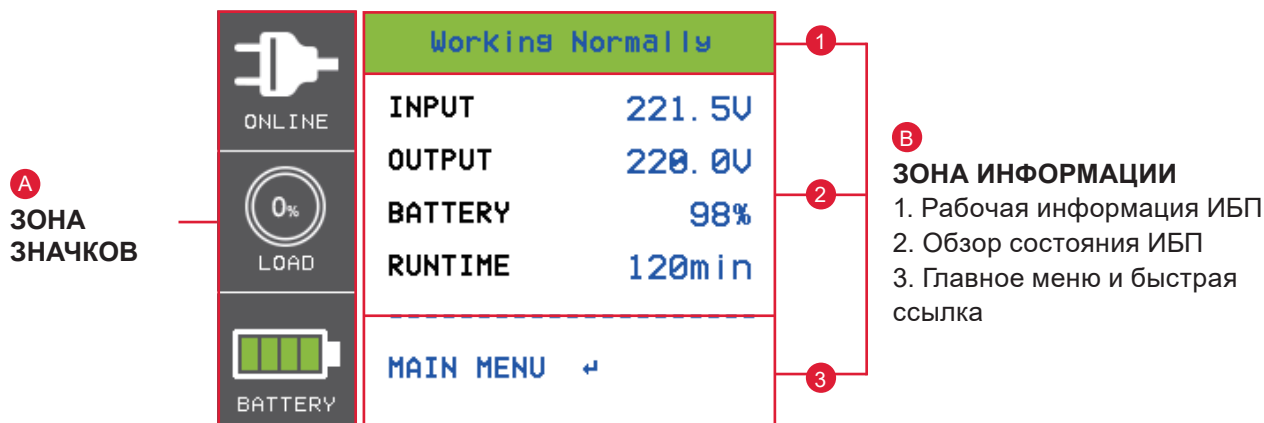
ПОЗ.	КНОПКА	ОПИСАНИЕ ФУНКЦИЙ
1	ON/OFF	Нажмите и удерживайте эту кнопку не менее 3 секунд, чтобы включить или выключить ИБП.
2	DOWN	Нажмите эту кнопку, чтобы прокрутить вниз меню на ЖК-экране.
3	UP	Нажмите эту кнопку, чтобы прокрутить вверх меню на ЖК-экране.
4	ENTER	Нажмите эту кнопку, чтобы выбрать опцию.
5	ESC	Нажмите эту кнопку для отмены или возврата к предыдущему пункту меню на ЖК-экране.

ИСПОЛЬЗОВАНИЕ СИСТЕМЫ ИБП

ЖК-ДИСПЛЕЙ - ВВЕДЕНИЕ:

Краткое описание ИБП:

На дисплее есть две зоны отображения: зона значков и зона информации.



A ЗОНА ЗНАЧКОВ:

В левой области имеются 3 ИКОНКИ для отображения рабочего состояния ИБП / процента нагрузки / емкости аккумулятора, и в зависимости от изменения состояния ИБП. ИКОНКИ будут отображать предупреждение или отказ желтым или красным цветом.

B ЗОНА ИНФОРМАЦИИ:







Область информации расположена посередине и справа на экране.

- 1** Верхняя часть области информации предназначена для отображения рабочей информации ИБП: нормальная работа (от сети) / напряжение и частота (V + Hz) вне диапазона (режим работы от батареи) /... и т.д.
- 2** Центральная область отображает состояние ИБП и предоставляет различную информацию, включая параметры входа / выхода / батареи / нагрузки.
- 3** Нижняя область зоны информации представляет собой указатель выбора функции, включающий главное меню и быстрый выбор ссылки, которая зависит от состояния ИБП для обеспечения соответствующей функциональной ссылки.

Нажмите кнопку ввода в главном меню, когда ИБП отображает страницу сводной информации.

ИСПОЛЬЗОВАНИЕ СИСТЕМЫ ИБП

ЖК-ДИСПЛЕЙ – РЕЖИМЫ РАБОТЫ ИБП

Режим ИБП (ИКОНКА)	Рабочая информация ИБП	ОПИСАНИЕ РЕЖИМОВ ИБП
Режим ожидания 	ОЖИДАНИЕ	Сетевое питание подключено, но ИБП выключен.
Режим линии 	Нормальная работа	ИБП работает в режиме линии. ИБП нормально работает и защищает оборудование.
Режим батареи 	Напряжение и частота вне диапазона Напряжение вне диапазона Частота вне диапазона	ИБП работает в режиме батареи. Произошел сбой сетевого питания (напряжение и частота (V + Hz) вне диапазона). ИБП использует энергию аккумулятора для работы и защиты оборудования.
Режим обхода 	Warning or Fault Information	ИБП работает в режиме обхода. Обнаружено предупреждение или неисправность, и ИБП подключил выход к сетевому питанию.
Режим ручного обхода 	Manual Bypass	ИБП работает в режиме ручного обхода. В целях технического обслуживания ИБП был вручную переведен в режим обхода.
Режим ручного обхода 	ECO Mode	ИБП работает в режиме ECO. Если параметры напряжения в режиме обхода находятся в пределах спецификации настроек режима ECO, ИБП будет работать в режиме обхода, пока входное сетевое питание не выйдет за пределы установленных характеристик. В этот момент ИБП автоматически переключится в режим линии.

ИСПОЛЬЗОВАНИЕ СИСТЕМЫ ИБП

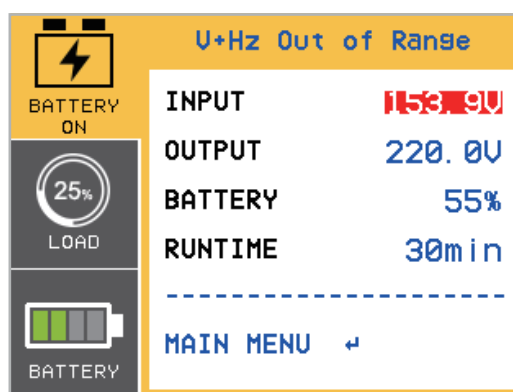
ЖК-ДИСПЛЕЙ – РЕЖИМЫ РАБОТЫ ИБП

Для указания состояния неисправности или предупреждения на ЖК-дисплее будет появляться КРАСНЫЙ или Желтый цвет, а также эта цветная рамка соединится с ИКОНКОЙ, которая имеет тот же цвет и расположена в левой зоне экрана.

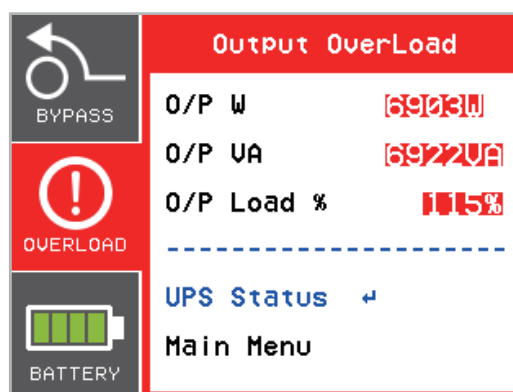
Состояние ИБП на странице краткой сводки ИБП предоставит соответствующую информацию по различным рабочим функциям.

Меню выбора функций на странице краткой сводки ИБП предоставит быструю ссылку на соответствующую функцию.

Режим батареи



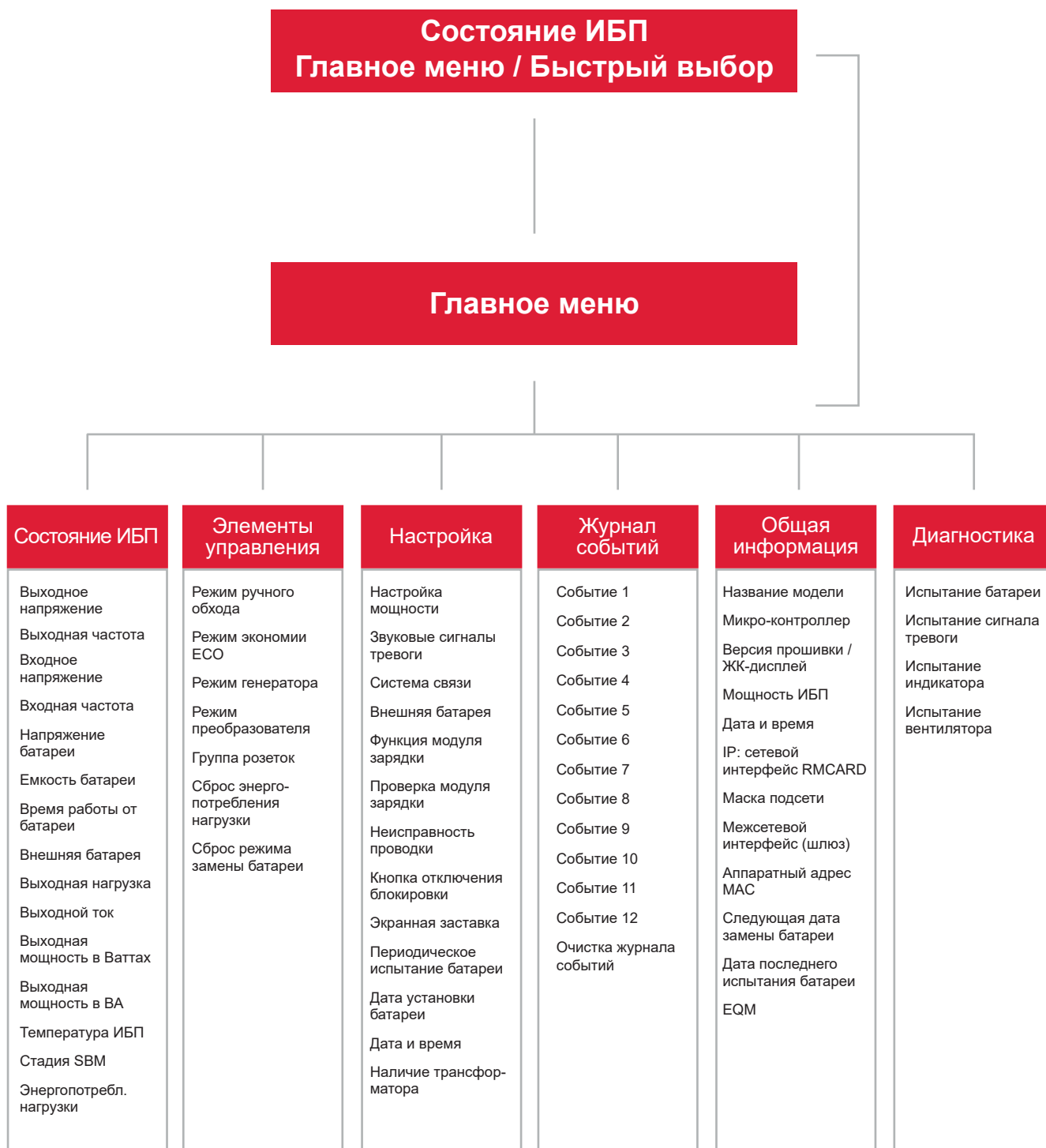
Перегрузка выхода



Нажмите кнопки «ВВЕРХ» или «ВНИЗ», чтобы выбрать функцию быстрой ссылки. Нажмите кнопку «Ввод», чтобы выбрать страницу функций.

ИСПОЛЬЗОВАНИЕ СИСТЕМЫ ИБП

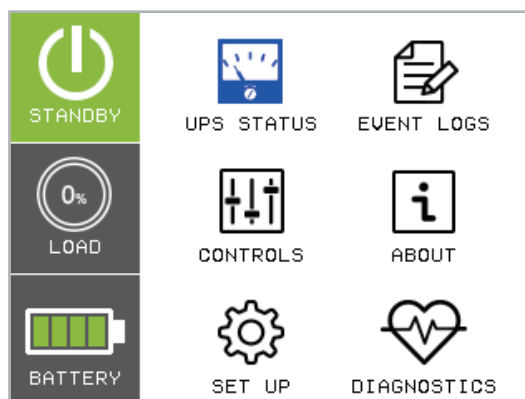
ДЕРЕВО ФУНКЦИЙ



ИСПОЛЬЗОВАНИЕ СИСТЕМЫ ИБП

Главное меню: выбор функции

Главное меню имеет 6 иконок различных функций, перечисленных в таблице ниже.



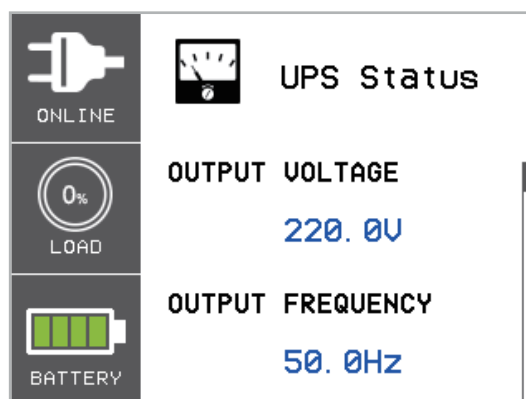
МЕНЮ ВЫБОРА ФУНКЦИИ	ИКОНКА	ОПИСАНИЕ
СОСТОЯНИЕ ИБП		Отображает состояние ИБП.
ЭЛЕМЕНТЫ УПРАВЛЕНИЯ		Отображает элементы управления ИБП, которые могут быть установлены пользователем.
НАСТРОЙКА		Отображает элементы настройки ИБП, которые могут быть сконфигурированы пользователем.
ЖУРНАЛ СОБЫТИЙ		Отображает 12 последних событий с указанием счетчика событий, времени (год/месяц/день, час: минуты) и описание события.
ОБЩАЯ ИНФОРМАЦИЯ		Отображает информацию об ИБП.
ДИАГНОСТИКА		Отображает элементы диагностики ИБП, которые могут быть активированы пользователем.

ИСПОЛЬЗОВАНИЕ СИСТЕМЫ ИБП

(1) СОСТОЯНИЕ ИБП

Могут отображаться 15 типов индикации состояния ИБП.

1. Выберите иконку «Состояние ИБП».
2. Нажмите кнопку «ВВОД», чтобы войти в этот режим отображения «Состояние ИБП».
3. Нажимайте кнопки «ВВЕРХ» и «ВНИЗ» для прокрутки пунктов «Состояния ИБП», показанных в таблице ниже.
4. Нажмите кнопку «ESC», чтобы вернуться в главное меню.



В правой части зоны информации есть панель навигации; в этой панели будет отображаться текущая страница.

ИСПОЛЬЗОВАНИЕ СИСТЕМЫ ИБП

(1) СОСТОЯНИЕ ИБП (ПРОДОЛЖЕНИЕ)

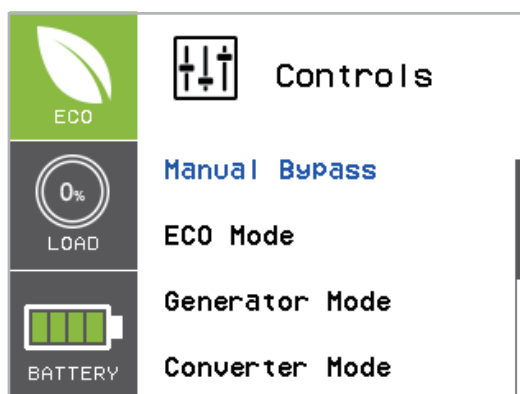
ЭЛЕМЕНТЫ СОСТОЯНИЯ ИБП	ИЗОБРАЖ. ДАННЫЕ	ОПИСАНИЕ
ВЫХОДНОЕ НАПРЯЖЕНИЕ	= XXX.X В	Отображает выходное напряжение
ВЫХОДНАЯ ЧАСТОТА	= XX.X Гц	Отображает выходную частоту
ВХОДНОЕ НАПРЯЖЕНИЕ	= XXX.X В	Отображает входное напряжение
ВХОДНАЯ ЧАСТОТА	= XX.X Гц	Отображает входную частоту
НАПРЯЖЕНИЕ БАТАРЕИ	= XXX.X В	Отображает напряжение батареи
ЕМКОСТЬ БАТАРЕИ	= XXX %	Отображает расчетный процент емкости батареи
ВРЕМЯ РАБОТЫ ОТ БАТАРЕИ	= XXX М	Отображает расчетное время работы от батареи в минутах
ВНЕШНЯЯ БАТАРЕЯ	Ручной / Авто = X	Отображает количество скомпонованных аккумуляторных модулей расширения
ВЫХОДНАЯ НАГРУЗКА	= XXX%	Отображает выходную нагрузку в процентах от максимальной нагрузки
ВЫХОДНОЙ ТОК	= X.X А	Отображает выходной ток
ВЫХОДНАЯ МОЩНОСТЬ В ВАТТАХ	= XXXXX Вт	Отображает выходную мощность в Ваттах
ВЫХОДНАЯ МОЩНОСТЬ В ВА	= XXXXX ВА	Отображает выходную мощность в ВА
ТЕМПЕРАТУРА ИБП	= XX°C / XXX°F	Отображает приблизительную внутреннюю температуру ИБП в градусах Цельсия и Фаренгейта
СТАДИЯ SBM	= XXXXX X Ч(М)	Отображает этап интеллектуального управления батареей (SBM) с указанием времени работы
ЭНЕРГОПОТРЕБЛЕНИЕ НАГРУЗКИ	XXXX.X кВт	Отображает потребление энергии нагрузкой ИБП

ИСПОЛЬЗОВАНИЕ СИСТЕМЫ ИБП

(2) ЭЛЕМЕНТЫ УПРАВЛЕНИЯ

Пользователь может контролировать 7 элементов ИБП.

1. Нажимайте кнопки «ВВЕРХ» и «ВНИЗ», чтобы выбрать иконку «ЭЛЕМЕНТЫ УПРАВЛЕНИЯ».
2. Нажмите кнопку «ВВОД», чтобы войти в функцию «ЭЛЕМЕНТЫ УПРАВЛЕНИЯ».
3. Нажимайте кнопки «ВВЕРХ» и «ВНИЗ», чтобы прокрутить опции «ЭЛЕМЕНТОВ УПРАВЛЕНИЯ».
4. Нажмите кнопку «ВВОД», чтобы выбрать пункты подменю «ЭЛЕМЕНТОВ УПРАВЛЕНИЯ», показанные в таблице ниже.
5. Нажмите кнопку «ВВОД», чтобы выбрать настройку, которую вы хотите изменить.
6. Текущий параметр НАСТРОЙКИ будет отображаться синим цветом с отметкой выбора перед параметрами настройки.
7. Нажимайте кнопки «ВВЕРХ» и «ВНИЗ» для прокрутки различных функций управления.
8. Нажмите кнопку «ВВОД», чтобы выбрать параметр, который вы хотите установить.
9. Вам будет предложен вопрос «Активировать?» чтобы подтвердить выбор, если вы согласны, то нажмите кнопку «ВВОД», чтобы активировать функцию управления. Некоторые опции запускаются автоматически. (См. следующую таблицу и экран для получения дополнительной информации.)
10. Нажмите кнопку «ESC», чтобы отменить или вернуться в предыдущее меню НАСТРОЙКИ.



ИСПОЛЬЗОВАНИЕ СИСТЕМЫ ИБП

(2) ЭЛЕМЕНТЫ УПРАВЛЕНИЯ (ПРОДОЛЖЕНИЕ)

ЭЛЕМЕНТЫ УПРАВЛЕНИЯ	ДОСТУПНЫЕ НАСТРОЙКИ	НАСТРОЙКА ПО УМОЛЧАНИЮ
Режим ручного обхода	[Отключен] [Включен]	Отключен
	При выполнении технического обслуживания ИБП пользователь может вручную перевести подключенную нагрузку в режим обхода, не прерывая подачу выходного напряжения на подключенное оборудование.	
Режим экономии ESO*	[Отключен] [Включен]	Отключен
	[Напряжение = +/-15%] [Напряжение = +/-10%] (для опции [Включен])	Диапазон напряжения = +/-10%
	Когда включен режим ESO, ИБП будет проверять следующие параметры режима обхода: (1) Напряжение режима обхода находится в пределах [Диапазон напряжения = +/-10%] (установка по умолчанию) или [Диапазон напряжения = +/-15%]. (2) Частота режима обхода находится в пределах диапазона +/-3 Гц номинальной выходной частоты.	
Режим генератора**	[Отключен] [Включен]	Отключен
	Когда источником входного питания ИБП является генераторная установка, ИБП будет работать в обычном режиме без перехода в режим работы от батареи, если для этого параметра установлено значение [Включен].	
Режим преобразователя***	[Отключен] [Включен]	Преобразователь выключен
	[Выходная частота = 50 Гц] [[Выходная частота = 60 Гц] (для опции [Включен])] Устанавливает [Выходную частоту = 50 Гц] [[Выходную частоту = 60 Гц] для преобразования входной частоты в требуемую выходную частоту.	
Группа розеток	[Некритические розетки включены] [Некритические розетки отключены]	Розетка включена
	Непосредственно устанавливает некритическую нагрузку (NCL) [Розетка включена] или [Розетка отключена]. Когда пользователь устанавливает NCL [Розетка отключена], выходная мощность NCL напрямую передаваться не будет.	
Сброс энергопотребления нагрузки	[Сброс]	Нет
	Сбрасывает значение энергопотребления нагрузки (кВт).	
Сброс даты замены батареи	[Сброс]	Нет
	Ручной сброс даты замены батареи.	

* Эта функция не может быть установлена, если включен режим ручного обхода, режим генератора или режим преобразователя.

** Режим обхода в ИБП не доступен, когда включен режим генератора.

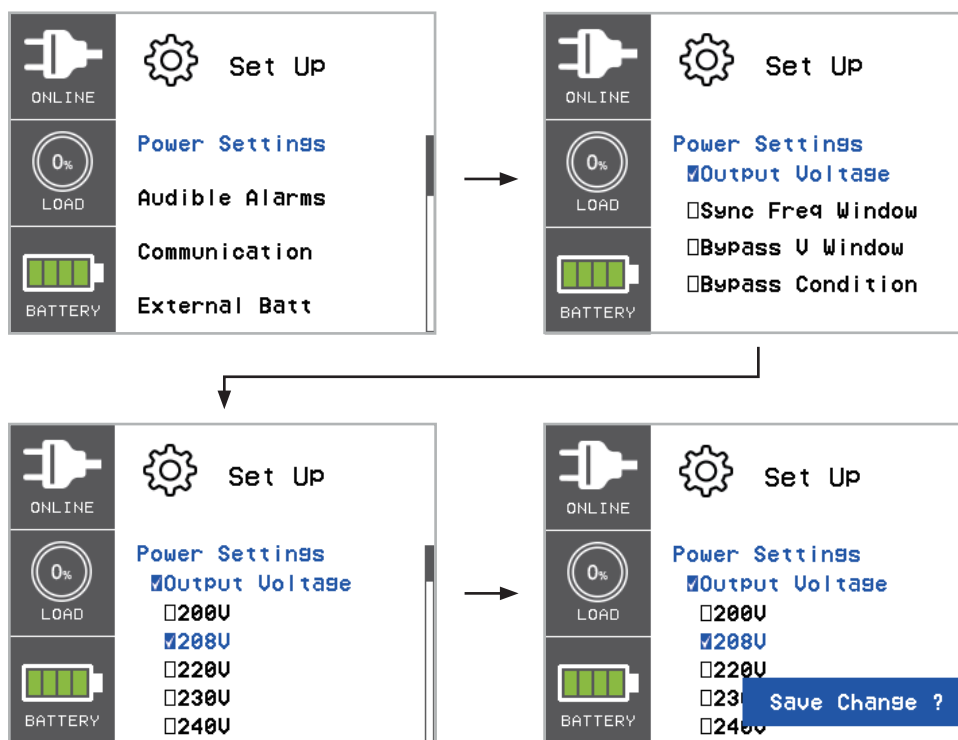
*** Режим обхода в ИБП не доступен, когда включен режим преобразователя. Эта функция может быть установлена только до включения ИБП.

ИСПОЛЬЗОВАНИЕ СИСТЕМЫ ИБП

(3) НАСТРОЙКА

Пользователь может настраивать 20 элементов ИБП.

1. Нажимайте кнопки «ВВЕРХ» или «ВНИЗ», чтобы выбрать иконку «НАСТРОЙКА».
2. Нажмите кнопку «ВВОД», чтобы войти в функцию «НАСТРОЙКА».
3. Нажимайте кнопки «ВВЕРХ» или «ВНИЗ», чтобы прокрутить опции «НАСТРОЙКИ».
4. Нажмите кнопку «ВВОД», чтобы выбрать пункты подменю «НАСТРОЙКИ», показанные в таблице ниже.
5. Нажмите кнопку «ВВОД», чтобы выбрать настройку, которую вы хотите установить.
6. Текущий параметр НАСТРОЙКИ будет отображаться синим цветом с отметкой выбора перед параметрами настройки.
7. Нажимайте кнопки «ВВЕРХ» или «ВНИЗ» для просмотра различных параметров.
8. Нажмите кнопку «ВВОД», чтобы выбрать параметр, который вы хотите установить.
9. Чтобы сохранить ваш выбор вам может быть предложен вопрос «Сохранить изменение?», если это так, нажмите кнопку «ВВОД», чтобы сохранить настройку. Некоторые параметры сохраняются и запускаются автоматически. (См. следующую таблицу и экран для получения дополнительной информации.)
10. Нажмите кнопку «ESC», чтобы отменить или вернуться в предыдущее меню НАСТРОЙКИ.



ИСПОЛЬЗОВАНИЕ СИСТЕМЫ ИБП

(3) НАСТРОЙКА (ПРОДОЛЖЕНИЕ)

ЭЛЕМЕНТЫ НАСТРОЙКИ		ДОСТУПНЫЕ НАСТРОЙКИ	НАСТРОЙКА ПО УМОЛЧАНИЮ
НАСТРОЙКА МОЩНОСТИ	Выходное напряжение	[200В][208В] [220В] [230В] [240В] Устанавливает выходное напряжение ИБП.	220В (Европа) 240В (Австрал.)
	Окно синхронизации частоты	Диапазон = [+/- 1%] [+/- 2%] [+/- 3%] [+/- 4%] [+/-5%][+/- 6%] [+/- 7%] [+/- 8%] [+/- 9%] [+/-10%] Устанавливает выходной диапазон синхронизации частоты. Если входная частота линии находится за пределами этого диапазона, ИБП зафиксирует номинальную частоту.	+/- 5%
	Окно напряжения в режиме обхода	Диапазон = [+10%/-10%] [+10%/-15%] [+10%/-20%] [+15%/-10%] [+15%/-15%] [+15%/-20%] Устанавливает диапазон напряжения в режиме обхода.	+10%/-15%
	Условие режима обхода	[Проверка частоты/напряжения] [Проверка только напряжения] [Режим обхода отсутствует] Условие режима обхода: Установка по умолчанию [Проверка частоты / напряжения] означает, что ИБП будет проверять следующие спецификации (1) и (2), когда ИБП неисправен и нуждается в переключении в режим обхода. Установка [Проверка только напряжения] означает, что ИБП будет проверять следующую спецификацию (1), когда ИБП неисправен и нуждается в переключении в режим обхода. (1) Напряжение режима обхода находится внутри диапазона «Окно напряжения режима обхода». (2) Частота режима обхода находится в пределах «диапазона синхронизации частоты». Установка [Режим обхода отсутствует] означает, что ИБП запрещено переходить в режим обхода, когда он неисправен.	Проверка частоты / напряжения
Звуковые сигналы тревоги		[Включен] [Отключен] Пользователь может [Включить] или [Отключить] звук зуммера.	Включен

ИСПОЛЬЗОВАНИЕ СИСТЕМЫ ИБП

(3) НАСТРОЙКА (ПРОДОЛЖЕНИЕ)

ЭЛЕМЕНТЫ НАСТРОЙКИ		ДОСТУПНЫЕ НАСТРОЙКИ	НАСТРОЙКА ПО УМОЛЧАНИЮ
Связь	Адрес IP	[Режим: DHCP] [Режим: Ручной]	РЕЖИМ: DHCP
		[Адрес IP] [Маска подсети] [Шлюз] (для [Режима: Ручной]) Выберите [Режим: Ручной], чтобы установить [Адрес IP] [Маску подсети] [Шлюз] для сетевого интерфейса (RMCARD) или выберите DHCP для автоматической настройки.	Нет
	Сигнальные входы	[Отключено*] [EPO] [ROO] [Режим ручного обхода] Устанавливает [EPO] (Аварийное отключение питания) для дистанционного отключения ИБП при разомкнутом контакте. Устанавливает [ROO] (Удаленное включение / выключение) для дистанционного включения ИБП, когда контакт замкнут, и для дистанционного выключения ИБП, когда контакт разомкнут. При установке [ROO] кнопка включения / выключения питания на передней панели будет отключена.	Отключено
		Настройка связи [Отключено] [Включено] Все коммуникационные порты на ИБП могут быть [Отключены] или [Включены].	Включено
Внешняя батарея	Автоматический режим	Если ИБП имеет функцию EQM, он будет автоматически определять количество внешних батарей.	Нет
	Ручной режим	= [0] [1] [2] [3] [4] [5] [6] [7] [8] [9] [10] Устанавливает фактическое количество ЕВМ (аккумуляторных модулей расширения), чтобы получить правильное расчетное время работы.	0
Функция модуля зарядки		[SBM] [Постоянно] Установка [SBM] активирует интеллектуальное управление батареей для зарядки аккумуляторов. Установка [Постоянно] активирует метод непрерывной подзарядки батареи для зарядки аккумуляторов.	SBM

*Когда сигнальные входы отключены (настройка по умолчанию), разъем на задней панели должен быть закорочен проводом или подключен к МВР (панель отключения шунтирования) (опция). Если ИБП обнаружит разрыв провода, он перейдет в режим ручного обхода.

ИСПОЛЬЗОВАНИЕ СИСТЕМЫ ИБП

(3) НАСТРОЙКА (ПРОДОЛЖЕНИЕ)

ЭЛЕМЕНТЫ НАСТРОЙКИ	ДОСТУПНЫЕ НАСТРОЙКИ	НАСТРОЙКА ПО УМОЛЧАНИЮ
Проверка модуля зарядки	[Отключено] [Включено] Опции [Отключено] или [Включено] позволяют включать или отключать постоянный контроль над функцией зарядного модуля.	Отключено
Неисправность разводки	[Отключено] [Включено] Опции [Отключено] или [Включено] позволяют включать или отключать автоматическую проверку неисправности входной проводки.	Отключено
Блокировка кнопки включения / выключения	[Отключено] [Включено] Когда установлена опция [Включено], кнопка включения / выключения питания блокируется и не будет работать с целью предотвращения случайного включения / выключения питания ИБП.	Отключено
Экранная заставка	[Отключено] [1 минута] [5 минут] Устанавливает время, в течение которого ЖК-экран остается включенным после того, как пользователь прекратил вводить информацию. Опция {Отключено} постоянно поддерживает ЖК-экран во включенном состоянии.	5 минут
Периодическое испытание батареи	[[Цикл SBM (интеллектуальное управление батареей)] [1 неделя] [2 недели] [3 недели] [4 недели] Устанавливает время периодического испытания батареи.	Цикл SBM
Дата установки батареи	Формат: ----/--/-- Устанавливает дату последней замены батареи.	Нет
Дата и время	Формат: ----/--/-- --:--:-- Устанавливает год / месяц / день и час : минуты : секунды для ИБП, или автоматически получает дату и время от программного обеспечения PPBE (Agent) или от сетевого интерфейса RMCARD.	Нет
Наличие трансформатора	[Отключено] [Включено] Устанавливает опцию [Включено] при установке ИБП с трансформатором.	Отключено

ИСПОЛЬЗОВАНИЕ СИСТЕМЫ ИБП

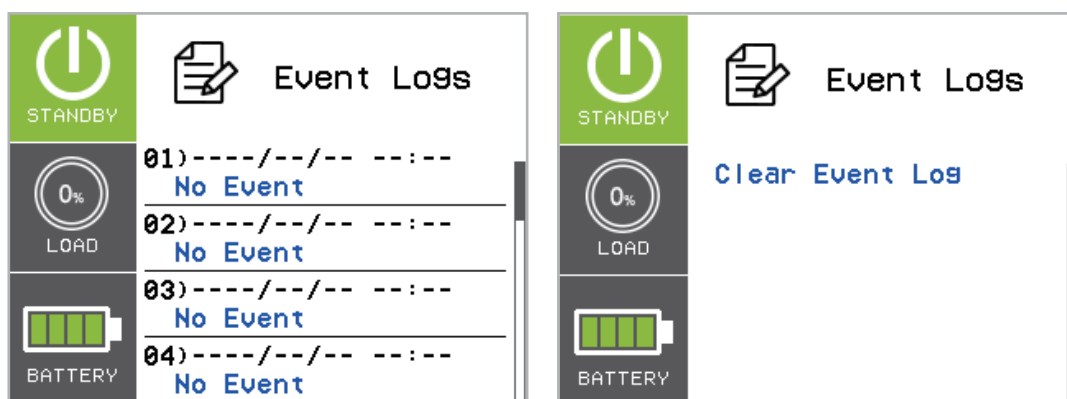
(4) ЖУРНАЛ СОБЫТИЙ

ИБП БУДЕТ ЗАПИСЫВАТЬ В ЖУРНАЛ СОБЫТИЙ 12 ПОСЛЕДНИХ СИСТЕМНЫХ СОБЫТИЙ.

1. Выберите иконку «ЖУРНАЛ СОБЫТИЙ».
2. Нажмите кнопку «ВВОД», чтобы войти в опцию «ЖУРНАЛ СОБЫТИЙ».

ОТОБРАЖАЕМЫЕ СОБЫТИЯ	ОПИСАНИЕ
xx) ---- / - - / - - - : - - Содержание события	Дата и время события с последующим его описанием.
ЭЛЕМЕНТ СОБЫТИЙ	ДОСТУПНЫЕ НАСТРОЙКИ
Очистка журнала событий	[Активировать?] Удаляет все события, сохраненные в журнале событий панели управления ЖК-дисплея.

3. Нажимайте кнопки «ВВЕРХ» или «ВНИЗ» для прокрутки «Журнала событий». ИБП будет записывать события, перечисленные в таблице ниже. (См. справочный экран без событий.)
4. Если вы хотите очистить текущие данные журнала событий, нажмите кнопки «ВВЕРХ» или «ВНИЗ», чтобы перейти к опции «Очистить журнал событий», а затем нажмите кнопку «ВВОД».
5. Вам может быть предложен вопрос “Активировать?” чтобы подтвердить выбор, и если это так, нажмите кнопку «ВВОД», чтобы запустить функцию очистки журнала событий.
6. Нажмите кнопку «ESC», чтобы вернуться в главное меню.



ИСПОЛЬЗОВАНИЕ СИСТЕМЫ ИБП

(4) ЖУРНАЛ СОБЫТИЙ (ПРОДОЛЖЕНИЕ)

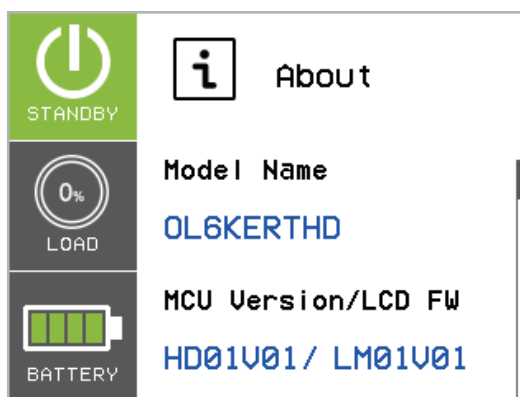
СОДЕРЖАНИЕ СОБЫТИЯ	ОПИСАНИЕ
Высокое выходное напряжение	ИБП обнаружил слишком высокое напряжение преобразователя.
Низкое выходное напряжение	ИБП обнаружил слишком низкое напряжение преобразователя.
Короткое замыкание на выходе	ИБП обнаружил короткое замыкание на выходе.
Неисправность шины	ИБП обнаружил, что шина постоянного тока имеет слишком высокое или слишком низкое значение.
Температурный перегрев	ИБП обнаружил, что внутренняя температура слишком высокая.
Неисправность проводки	ИБП обнаружил, что входная линия / нулевой провод поменялись местами, или что отсутствует провод заземления.
Перегрузка выхода	ИБП обнаружил, что выходная мощность в Ваттах или в Вольт-Амперах слишком высокая.
Чрезмерная зарядка	Батарея зарядилась до слишком высокого напряжения.
Неисправность модуля зарядки	Модуль зарядки батареи неисправен.
Батарея разряжена	Батарея разрядилась до низкого уровня.
Нагрузка превышает установленный процент	ИБП обнаружил, что выходная мощность в Ваттах или в ВА превышает заданное пользователем значение.
Сервис батареи	Дата замены батареи достигла периода обслуживания.
Неисправность батареи	ИБП обнаружил неисправность батареи.
Ненормальные параметры линии	ИБП обнаружил, что сетевое напряжение находится вне диапазона при выполнении им процесса автоматического перезапуска.
Неисправность вентилятора	ИБП обнаружил неисправность вентилятора.
Отсоединение батареи	ИБП не обнаружил наличие батареи.
Запрещение режима обхода	Пользователь не может использовать функцию ручного обхода, когда включен режим генератора или режим преобразователя.
Готовность к работе	ИБП был включен.
Испытание батареи	Батареи были протестированы.

ИСПОЛЬЗОВАНИЕ СИСТЕМЫ ИБП

(5) ОБЩАЯ ИНФОРМАЦИЯ

Существует 11 пунктов общей информации об ИБП, которые могут быть проверены пользователем.

1. Выберите иконку «ABOUT».
2. Нажмите кнопку «ВВОД», чтобы войти в опцию «ABOUT».
3. Нажимайте кнопки «ВВЕРХ» или «ВНИЗ» для прокрутки пунктов опции «ABOUT», показанных в таблице ниже.
4. Нажмите кнопку «ESC», чтобы вернуться в главное меню.



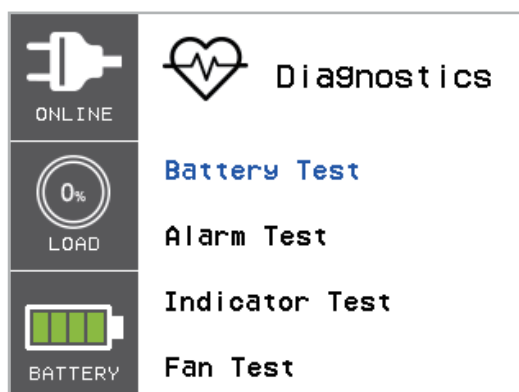
ЭЛЕМЕНТЫ ОБЩЕЙ ИНФОРМАЦИИ	ОТОБРАЖАЕМЫЕ ДАННЫЕ	ОПИСАНИЕ
Название модели		Отображает название модели ИБП
Микроконтроллер, версия прошивки / ЖК-дисплей	XXXXX/XXXXX	Отображает микроконтроллер ИБП, версию прошивки и ЖК-экран
Мощность ИБП	XXXX ВА/XXXX Вт	Отображает мощность ИБП
Дата и время	----/--/-- --:--	Отображает текущие дату и время
Адрес IP	XXXXXX XXX.XXX.XXX.XXX	Отображает сетевой адрес IP
Маска подсети	XXX.XXX.XXX.XXX	Отображает маску подсети
Шлюз	XXX.XXX.XXX.XXX	Отображает сетевой шлюз
MAC-адрес	XX-XX-XX-XX-XX-XX	Отображает MAC-адрес сетевой карты
Следующая дата замены батареи	XXX / XXXX	Отображает следующие дату и время замены батареи
Дата последнего испытания батареи	XXXX/XX/XX	Отображает дату и время последнего испытания батареи
EQM	Состояние батареи: XXX Вольт : XX.XX ~ XX.XX В Темп.(°C) : XX.X ~ XX.X Выравнивание заряда : XXXXXX	Отображает информацию об ИБП или информацию EQM о внешней батарее.

ИСПОЛЬЗОВАНИЕ СИСТЕМЫ ИБП

(6) ДИАГНОСТИКА

Существует 4 пункта диагностики ИБП, которые могут быть проверены пользователем.

1. Выберите иконку «ДИАГНОСТИКА».
2. Нажмите кнопку «ВВОД», чтобы войти в опцию «ДИАГНОСТИКА».
3. Нажимайте кнопки «ВВЕРХ» или «ВНИЗ» для прокрутки пунктов опции «ДИАГНОСТИКА», показанных в таблице ниже.
4. Вам может быть предложен вопрос “Активировать?” чтобы подтвердить выбор, и если это так, нажмите кнопку «ВВОД», чтобы активировать функцию тестирования, после чего автоматически начнется тестирование.
5. Нажмите кнопку «ESC», чтобы вернуться в главное меню.



ПУНКТЫ	ДОСТУПНЫЕ НАСТРОЙКИ		ОПИСАНИЕ
ДИАГНОСТИКА	Испытание батареи*	Активировать?	Запускает ручную проверку батареи, ИБП будет работать 10 секунд в режиме работы от батареи для проверки состояния батареи.
	Испытание звукового сигнала		Запускает ручное испытание сигнала тревоги, зуммер будет звучать в течение 5 секунд.
	Испытание индикатора		Запускает ручную проверку индикатора, ИБП изменит цвет ЖК-дисплея на Желтый / Синий / Зеленый и выведет на экран страницу WELCOME (Приглашение), а затем вернется в Главное меню.
	Испытание вентилятора		Запускает ручную проверку вентилятора, ИБП будет работать в течение 5 секунд с вентилятором на полной скорости.

* Испытание батареи может не выполняться, если состояние ИБП не соответствует условию проверки.

ИСПОЛЬЗОВАНИЕ СИСТЕМЫ ИБП

ПОИСК И УСТРАНЕНИЕ НЕИСПРАВНОСТЕЙ

При возникновении состояния неисправности или предупреждения на ЖК-дисплее появится красный или желтый цвет, а цветная рамка объединится с ИКОНКОЙ, которая имеет тот же цвет и расположена в левой зоне экрана.

ПРЕДУПРЕЖДЕНИЕ	ИКОНКА	ВОЗМОЖНАЯ ПРИЧИНА	РЕШЕНИЕ
Режим батареи		ИБП работает в режиме питания от батареи.	Сохраните ваши данные и выполните контролируемое отключение.
Превышение нагрузки XXX%		Вашему оборудованию требуется больше энергии, чем позволяет настройка в программном обеспечении управления питанием (Power Panel® Business).	Отключите ненужное оборудование или увеличьте уровень в программном обеспечении управления питанием.
Неисправность проводки*		Провод линии и нейтральный провод поменялись местами.	Поменяйте местами провод линии и нейтральный провод.
*Применимо только в той местности, где электропитание 200-240 В снабжено нейтральной линией.		Отсутствует заземляющий провод.	Подключите провод заземления.
		Отсутствует заземляющий провод.	Отключите сигнал оповещения о неисправности проводки на ЖК-панели.
Ненормальные параметры линии		Сетевое электропитание находится вне допустимого диапазона для автоматического перезапуска ИБП.	Проверьте, находится ли напряжение или частота сетевого напряжения в допустимом диапазоне.
Чрезмерная зарядка		Батарея чрезмерно заряжена.	Снимите разъем аккумулятора и проверьте напряжение зарядного модуля.
Обслуживаемая батарея		Дата замены батареи достигла рекомендованного 3-летнего периода обслуживания.	Если батареи были недавно заменены, сбросьте дату замены батареи с помощью программного обеспечения PowerPanel® Business. Edition-Agent, сетевого интерфейса RMCARD или ЖК-панели управления на ИБП (См. настройку ЖК-дисплея).

ИСПОЛЬЗОВАНИЕ СИСТЕМЫ ИБП

ПРЕДУПРЕЖДЕНИЕ	ИКОНКА	ВОЗМОЖНАЯ ПРИЧИНА	РЕШЕНИЕ
Перегрузка выхода		Ваше оборудование требует больше энергии, чем может обеспечить ИБП. Если ИБП находится в режиме линии, он перейдет в режим обхода; если ИБП находится в режиме работы от батареи, он выключится.	Отключите ненужное оборудование. Если это решит проблему перегрузки, ИБП перейдет в нормальный режим работы.
Низкое напряжение батареи		ИБП работает от батареи и скоро отключится из-за крайне низкого напряжения батареи.	ИБП будет автоматически перезапущен, когда мощность опять станет приемлемой.
Батарея отключена		Отсутствует напряжение батареи.	Проверьте разъем батареи и ее автоматический выключатель.
Неисправность батареи		ИБП обнаружил ошибку при тестировании батареи.	Проверьте разъем батареи и автоматический выключатель батареи. Обратитесь в службу технической поддержки для замены батареи.
Короткое замыкание на выходе		Выходное короткое замыкание.	Возможно, возникли проблемы с подключенным оборудованием, пожалуйста, удалите его и проверьте еще раз.
Чрезмерная температура		Датчик высокой температуры активировал защиту.	Проверьте работу вентилятора и не закрыто ли вентиляционное отверстие.
Запрещение режима обхода	Не доступно	Если на ЖК-дисплее отображается сообщение «Генератор включен» или «Преобразователь включен», то режим ручного обхода запрещен.	Сдвиньте кронштейн блокировки вправо. (Только для модуля ремонтного шунтирования).
ЕРО отключено		Отсутствует соединение ЕРО.	Проверьте соединение ЕРО.
Блокировка холодного старта	Не доступно	ИБП заблокирован, чтобы предотвратить потребление энергии аккумулятора во время транспортировки.	Подключите ИБП к электросети для первого запуска.

ПОИСК И УСТРАНЕНИЕ НЕИСПРАВНОСТЕЙ (ПРОДОЛЖ.)

ПРЕДУПРЕЖДЕНИЕ	ИКОНКА	ВОЗМОЖНАЯ ПРИЧИНА	РЕШЕНИЕ
Блокировка автоматической перезагрузки	Не доступно	«Автоматическое восстановление» отключено в программном обеспечении управления питанием (PowerPanel® Business).	Нажмите кнопку «ВКЛ/ВЫКЛ», чтобы включить ИБП, или разрешите автоматический перезапуск ИБП, установив для параметра «Автоматическое восстановление» значение «Включить» через программное управление питанием (PowerPanel® Business), или через сетевой интерфейс RMCARD.
Неисправность модуля зарядки		Отказ модуля зарядки.	Обратитесь за помощью в компанию CyberPower.
Высокое выходное напряжение		Напряжение на выходе слишком высокое.	Выключите ИБП и выключите входной автоматический выключатель.
Низкое выходное напряжение		Напряжение на выходе слишком низкое.	
Неисправность шины		Напряжение внутренней шины постоянного тока слишком высокое или слишком низкое.	Обратитесь за помощью в компанию CyberPower.
Неисправность вентилятора		Отказ внутреннего вентилятора.	<p>Проведите испытание вентилятора и проверьте сигнал тревоги. Если сигнал тревоги продолжает звучать, выключите ИБП и выключите входной автоматический выключатель.</p> <p>Обратитесь за помощью в компанию CyberPower.</p>

ТЕХНИЧЕСКОЕ ОБСЛУЖИВАНИЕ

Хранение

Для хранения ИБП в течение длительного периода времени накройте его и храните с полностью заряженным аккумулятором. Подзаряжайте аккумулятор каждые три месяца, чтобы продлить срок его службы.

Замена батареи

Перед обслуживанием батареи, пожалуйста, прочитайте и следуйте инструкциям по технике безопасности. Замена батареи должна выполняться обученным персоналом, знакомым с процедурами и мерами предосторожности. Запишите номер заменяемого аккумулятора.

Меры предосторожности



Предупреждение: Высокое напряжение – риск поражения электрическим током

Используйте только запасные батареи, сертифицированные компанией Cyber Power Systems Inc. Использование батареи неподходящего типа представляет собой опасность электрического характера, которая может привести к взрыву, пожару, поражению электрическим током или короткому замыканию.

Аккумуляторы содержат электрический заряд, который может вызвать серьезные ожоги. Перед обслуживанием аккумуляторов, пожалуйста, удалите все проводящие материалы, такие как ювелирные изделия, цепочки, наручные часы и кольца.

Не открывайте и не разбирайте батареи. Электролитная жидкость внутри них вредна для кожи / глаз и может быть токсичной.

Чтобы избежать поражения электрическим током, перед обслуживанием батареи выключите и отсоедините ИБП от стенной розетки.

Используйте только инструменты с изолированными ручками. Не кладите инструменты или металлические детали на верхнюю часть ИБП или на клеммы батареи.

Сменные батареи

Пожалуйста, прочитайте на лицевой стороне внешнего батарейного модуля номер модели для правильной замены батарей. Для приобретения батареи перейдите на веб-сайт www.CyberPower.com или обратитесь к местному дилеру.

При замене батареи на ЖК-дисплее отображается сервисная батарея; с целью убедиться, что емкость батареи достаточна и является приемлемой, используйте программное обеспечение PowerPanel[®] Business Edition Agent или войдите в сеть через интерфейс RMCARD, чтобы выполнить калибровку во время работы устройства.

Утилизация батареи



Не выбрасывайте батарею

Аккумуляторы считаются опасными отходами и должны быть утилизированы надлежащим образом. Свяжитесь с местной администрацией для получения дополнительной информации о правильной утилизации и переработке батарей. Не бросайте батареи в огонь. Компания Cyber Power Systems

Утилизация батареи (продолжение)

поощряет использование экологически безопасных методов утилизации и переработки своей продукции ИБП.

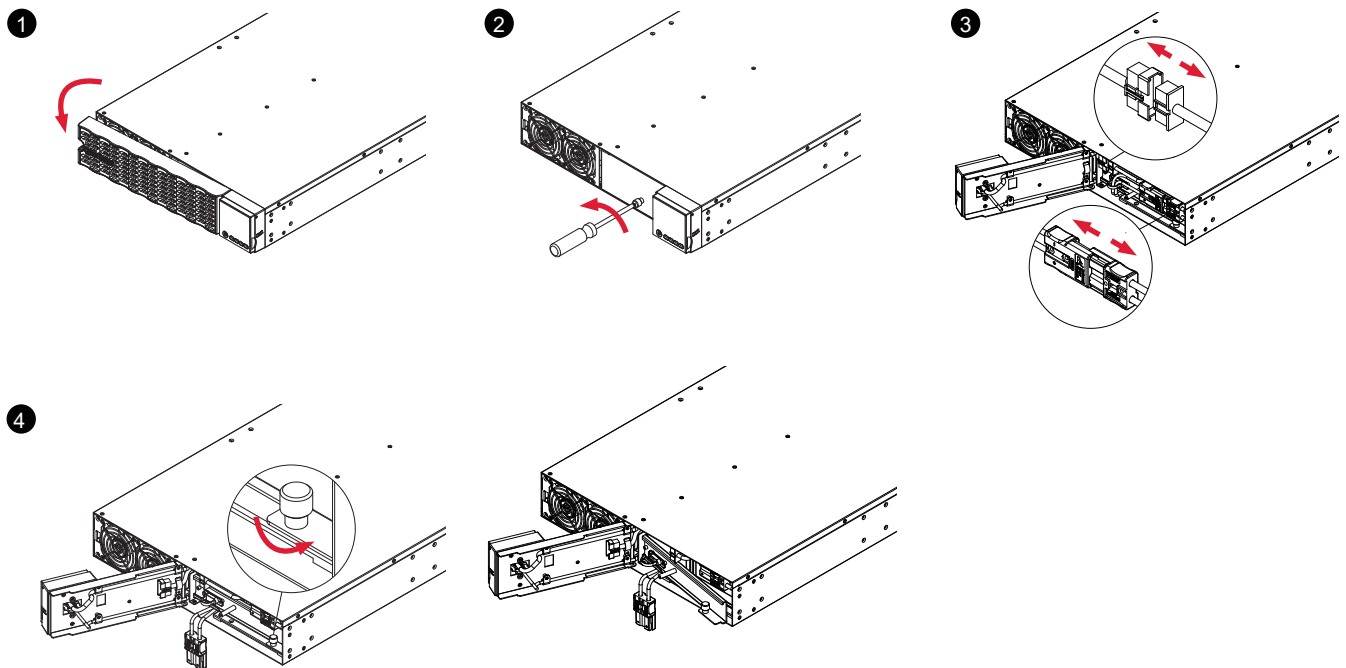
Пожалуйста, утилизируйте и / или перерабатывайте ИБП и батареи в соответствии с местными правилами.

Шаг 1: Снимите переднюю панель.

Шаг 2: Открутите и откройте крышку доступа к аккумулятору. Этот винт предназначен для крепления на двери, не снимайте его с металлической крышки.

Шаг 3: Отсоедините разъем внутренней батареи и разъем модуля управления батареями.

Шаг 4: Открутите барашковый винт на фиксирующем кронштейне батареи и снимите его.



ЗАМЕНА БАТАРЕИ (ПРОДОЛЖЕНИЕ)

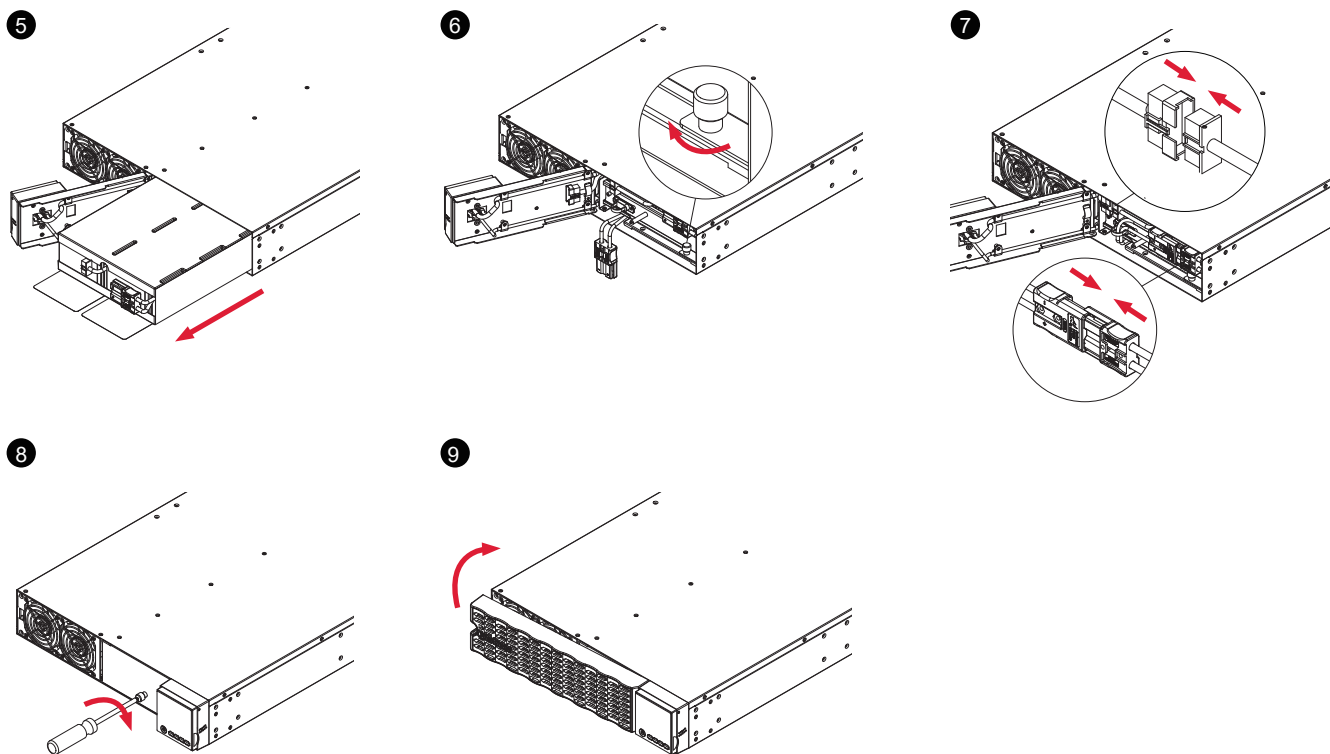
Шаг 5: Медленно вытяните батарейные поддоны, а затем поместите новые батарейные поддоны в отсек.

Шаг 6: Установите удерживающий кронштейн аккумулятора и затяните барашковый винт.

Шаг 7: Подключите разъем внутренней батареи и разъем модуля управления батареями. Убедитесь, что они установлены правильно (разъем защелкнется на месте).

Шаг 8: Затяните винт на дверце доступа к аккумулятору и установите переднюю панель.

Шаг 9: Выполните тестирование батареи с помощью ЖК-панели управления. С этой целью перейдите в главное меню и выберите иконку «Диагностика», затем выберите «Тест батареи» и «Активировать». После проверки батареи вернитесь в главное меню, затем выберите иконку «Настройка», затем выберите «Дата установки батареи», чтобы установить дату установки батареи. Эту операцию также можно выполнить с помощью программного обеспечения PowerPanel® Business Edition Agent или через сетевой интерфейс RMCARD. Пожалуйста, обратитесь к их соответствующим руководствам пользователя для получения подробных инструкций.



ТЕХНИЧЕСКИЕ СПЕЦИФИКАЦИИ

МОДЕЛИ	OL5KERTHD	OL6KERTHD
КОНФИГУРАЦИЯ		
Мощность (ВА)	5000 ВА	6000 ВА
Мощность (Ватт)	5000 Вт	6000 Вт
Конструктивный параметр	Стойка / Башня	
Энергосберегающая технология	Эффективность режима ECO \geq 96%	
ВХОД		
Диапазон входного напряжения	120~139В переменного тока для нагрузки 0~25% 140~159В переменного тока для нагрузки 0~50% 160~179В переменного тока для нагрузки 0~75% 180~280В переменного тока для нагрузки 0~100%	
Диапазон входной частоты	40~70 Гц (автоматическое определение)	
Входной коэффициент мощности	0,99	
Холодный старт	Да	
ВЫХОД		
Форма выходного напряжения	Чистая синусоида	
Выходное напряжение	200, 208, 220, 230, 240 В \pm 2% (настраиваемое)	
Выходная частота	50/60 Гц \pm 0,25 Гц (автоматически определяемая или настраиваемая)	
Время передачи (типичное)	0 мс	
Номинальный коэффициент мощности	1	
Гармоническое искажение	THD (суммарный коэффициент нелинейных искажений) < 3% при линейной нагрузке, < 5% при нелинейной нагрузке	
Коэффициент амплитуды	3 : 1	
Диапазон напряжений обхода в режиме ECO	\pm 10%, \pm 15% (настраиваемый)	
Розетки ИБП	(2) IEC C19, (4) IEC C13, (1) Клеммный блок	
ЗАЩИТА		
Защита от перенапряжений	IEC 61000-4-5 Уровень 3 (2430 Джоулей)	
Защита от перегрузки	Режим линии: 105~125% нагрузки для 1 минуты, 126~150% нагрузки для 10 секунд Режим работы от батареи: 105~130% нагрузки для 10 секунд, 131~150% нагрузки для 2 секунд	
Защита от короткого замыкания	Выход ИБП немедленно отключается или срабатывает защита входного предохранителя / автоматического выключателя.	

ТЕХНИЧЕСКИЕ СПЕЦИФИКАЦИИ (ПРОДОЛЖЕНИЕ)

МОДЕЛИ	OL5KERTHD	OL6KERTHD
БАТАРЕЯ		
Спецификация	(12) 12 В / 6 Ампер-часов	
Время перезарядки 0-90% (типичное)	4 часа	
Герметизированная, не требует обслуживания	Да	
Замена во время работы (горячая замена)	Да	
ИНДИКАТОРЫ СОСТОЯНИЯ		
ЖК-экран	Мультифункциональный цветной TFT-ЖК-дисплей, который поддерживает: (15) Типы состояний ИБП, (7) Типы элементов управления, (20) Типы настроек, (12) Журнал событий, (11) Типы общей информации, (4) Типы диагностики	
Сигналы тревоги	Режим работы от батареи, Низкое напряжение батареи, Перегрузка, Неисправность ИБП	
УПРАВЛЕНИЕ И СВЯЗЬ		
Особенности устройства	Самотестирование при запуске, Авто-зарядка, Автозапуск, Автоматическое восстановление при перегрузке	
Порты подключения	(1) Последовательный порт (RS232), (1) Порт USB	
Возможности SNMP/HTTP	(1) Плата дистанционного управления предварительно установлена в слоте расширения	
УСЛОВИЯ ОКРУЖАЮЩЕЙ СРЕДЫ		
Рабочая температура	от 32°F до 104°F (от 0°C до 40°C)	
Рабочая относительная влажность	от 0 до 90% без конденсации	
ПРОГРАММНОЕ ОБЕСПЕЧЕНИЕ		
Программное обеспечение управления мощностью	PowerPanel® Business Edition	
ФИЗИЧЕСКИЕ ПАРАМЕТРЫ		
Размеры	L x W x H = 72 x 43,3 x 8,65 см	
Вес нетто	42 кг	
БЕЗОПАСНОСТЬ		
Сертификаты соответствия	CE, RCM, EAC	
RoHS (правила по ограничению содержания вредных веществ)	Совместимость с требованиями RoHS	

ПОИСК И УСТРАНЕНИЕ НЕИСПРАВНОСТЕЙ

ПРОБЛЕМА	ВОЗМОЖНАЯ ПРИЧИНА	РЕШЕНИЕ
ПРЕДУПРЕЖДЕНИЕ		
Перегрузка выхода	Ваше оборудование требует больше энергии, чем может обеспечить ИБП. Если ИБП находится в линейном режиме, он перейдет в режим обхода; если ИБП находится в режиме работы от батареи, он выключится.	Отключить ненужное оборудование. Если это решит проблему перегрузки, ИБП перейдет в нормальный режим работы.
Нагрузка выше XXX %	Вашему оборудованию требуется больше энергии, чем позволяет настройка в программном обеспечении управления питанием (PowerPanel® Business).	Отключите ненужное оборудование или увеличьте уровень в программном обеспечении управления питанием.
Режим работы от батареи	ИБП использует энергию батареи.	Сохраните ваши данные и выполните управляемое выключение.
Низкое напряжение батареи	ИБП работает от батареи и скоро отключится из-за крайне низкого напряжения батареи.	ИБП будет автоматически перезапущен, когда сетевое напряжение станет приемлемым.
Отсоединенная батарея	ИБП не обнаруживает напряжения батареи.	Проверьте разъем батареи и автоматический выключатель батареи.
Неисправность батареи	ИБП не может провести успешное тестирование батареи.	Проверьте разъем аккумулятора и автоматический выключатель аккумулятора. Обратитесь в службу технической поддержки для замены батареи.
Замена батареи	Батарея нуждается в замене в ближайшее время вследствие израсходования своего ресурса.	Установите новую батарею, выполните проверку батареи и сбросьте дату замены батареи.
Обслуживание батареи	Дата замены батареи достигла рекомендованного 3-летнего периода обслуживания.	Выполните калибровку во время работы, чтобы убедиться, что емкость батареи достаточна и приемлема. Если батарея была недавно заменена, сбросьте дату замены батареи с помощью программного обеспечения PowerPanel® Business Edition Agent, сетевого интерфейса RMCARD, или через ЖК-панель управления на ИБП (см. Настройки конфигурации ЖК-дисплея).
EPO отключено	Отсутствует соединение EPO.	Проверьте соединение EPO.

ПОИСК И УСТРАНЕНИЕ НЕИСПРАВНОСТЕЙ (ПРОДОЛЖ.)

ПРОБЛЕМА	ВОЗМОЖНАЯ ПРИЧИНА	РЕШЕНИЕ
ПРЕДУПРЕЖДЕНИЕ		
Неисправность проводки*	Линия и нейтральный провод поменялись местами.	Поменяйте позиции линии и нейтрального провода.
*Применимо только в той местности, где электропитание 200-240В снабжено нейтральной линией.	Отсутствует провод заземления.	Подключите провод заземления.
	Отсутствует провод заземления.	Отключите сигнал о неисправности проводки на ЖК-панели управления.
Ненормальные параметры линии	Электропитание находится вне допустимого диапазона для автоматического перезапуска ИБП.	Проверьте, вышли ли напряжение или частота входного электропитания за пределы диапазона.
Короткое замыкание на выходе	Выходное короткое замыкание.	Подключенное оборудование может вызывать проблемы, пожалуйста, отключите его и проверьте еще раз.
Чрезмерная температура	Датчик высокой температуры активировал защиту.	Проверьте работу вентилятора и убедитесь, что вентиляция не заблокирована.
Блокировка холодного старта	ИБП заблокирован, чтобы предотвратить потребление энергии аккумулятора во время транспортировки.	Подключите ИБП к электросети для первого запуска.
Блокировка автоматического перезапуска	«Автоматическое восстановление» отключено в программном обеспечении управления питанием (PowerPanel® Business Edition).	Нажмите кнопку «ВКЛ / ВЫКЛ», чтобы включить ИБП.
Запрещение режима обхода	Когда на ЖК-дисплее отображается «Генератор включен» или «Преобразователь включен», режим ручного обхода становится недоступным.	Сдвиньте кронштейн блокировки вправо. (Только для моделей ИБП с модулем ремонтного шунтирования).
НЕИСПРАВНОСТЬ		
Чрезмерная зарядка	Батарея излишне перезаряжена.	Снимите разъем аккумулятора и проверьте напряжение зарядного модуля. Обратитесь за помощью в компанию CyberPower.
Неисправность модуля зарядки	Отказ зарядного модуля.	
Высокое выходное напряжение	Напряжение на выходе слишком высокое.	Отключите ИБП и выключите входной автоматический выключатель. Обратитесь за помощью в компанию CyberPower.
Низкое выходное напряжение	Напряжение на выходе слишком низкое.	
Неисправность шины	Напряжение внутренней шины постоянного тока слишком высокое или слишком низкое.	

Дополнительная информация по устранению неисправностей доступна на сайте www.cyberpower.com

За дополнительной информацией обращайтесь
Cyber Power Systems (Россия и СНГ)
119049, ул. Донская д.4, стр. 3, Москва, Россия.
тел. 8(495) 783-9445
www.cyberpower.com

Страна изготовления: Китай

Дата изготовления: указана в руководстве пользователя.

Изготовитель: СайберПауэр Системс (ШенЖень), Инк

No.2 Будсайд Янг Йонг Риверсайд Девелопмент Ареа, ТангКсяЙонг, СонгГанг Таун, Баоан Дистрикт,
ШенЖень, Китай

Импортер: ООО Супервэйв Групп

193149, Ленинградская обл., Всеволожский район, пос. Красная Заря, д. 15

CyberPower

Cyber Power Systems, Inc. | www.CyberPower.com

Авторское право © 2019 Cyber Power Systems, Inc. Все права защищены.