

CyberPower®

Руководство пользователя

OLS1000E/EXL
OLS1500E/EXL
OLS2000E/EXL
OLS3000E/EXL

CyberPower Systems Inc.
www.cyberpower.com

K01-C000241-01

ВАЖНЫЕ УКАЗАНИЯ ПО ТЕХНИКЕ БЕЗОПАСНОСТИ

Данное руководство содержит важные указания. Внимательно прочтите руководство и неукоснительно следуйте всем указаниям при установке и эксплуатации данного устройства. Перед распаковкой, установкой и эксплуатацией данного ИБП внимательно прочтите данное руководство.

ВНИМАНИЕ! Данный ИБП следует подключать к заземленной розетке питания переменного тока с использованием защиты плавким предохранителем или автоматическим выключателем. НЕ ПОДКЛЮЧАЙТЕ данный ИБП к розетке, не имеющей заземления. Для разрядки устройства выключите его и отключите от сети питания.

ВНИМАНИЕ! Встроенная аккумуляторная батарея может содержать детали, находящиеся под опасным напряжением даже при отключении устройства от сети питания.

ВНИМАНИЕ! ИБП следует размещать вблизи подключаемого оборудования, устройство должно быть легко доступно.

ВНИМАНИЕ! Во избежание возгорания или поражения электрическим током устанавливайте устройство в помещении с контролируемой температурой и влажностью окружающей среды, свободном от токопроводящих загрязнений. (Требования к температуре и влажности окружающей среды см. в технических характеристиках).

ВНИМАНИЕ! (Детали, обслуживаемые пользователем, отсутствуют): Опасность поражения электрическим током, не снимайте крышку. Внутри нет деталей, обслуживаемых пользователем. Для проведения технического обслуживания обращайтесь к квалифицированному обслуживающему персоналу.

ВНИМАНИЕ!(Питание от неизолированной аккумуляторной батареи): Опасность поражения электрическим током, цепь аккумуляторной батареи не изолирована от источника питания переменного тока; между клеммами батареи и заземлением может существовать опасное напряжение. Не прикасайтесь!

ВНИМАНИЕ! Во избежание возгорания в соответствии с требованиями стандарта CE подключите ИБП к цепи питания, рассчитанной на максимальный ток срабатывания защиты от перегрузки по току 10 А (OLS1000 / OLS1500) / 16 А (OLS2000/OLS3000).

ВНИМАНИЕ! Розетка питания, к которой подключается ИБП, должна быть установлена рядом с устройством и быть легко доступной.

ВНИМАНИЕ! Для подключения ИБП к розетке питания переменного тока используйте только кабель питания с маркировкой VDE и CE (например, кабель питания из комплекта поставки).

ВНИМАНИЕ! Для подключения любого оборудования к ИБП используйте только кабели с маркировкой VDE и CE.

ВНИМАНИЕ! При установке устройства убедитесь, что суммарное

значение тока утечки ИБП и подключенного оборудования не превышает 3,5 мА.

ВНИМАНИЕ! Установка моделей OLS1000 / OLS1500 / OLS2000 / OLS3000 / батареи должна проводиться только квалифицированным персоналом по техническому обслуживанию.

ВНИМАНИЕ! Не отключайте устройство от сети питания переменного тока во время его эксплуатации, так как это приводит к нарушению защитной корпусной изоляции.

ВНИМАНИЕ! Во избежание поражения электрическим током перед подключением кабеля питания с проводом заземления к устройству выключите и отключите устройство от сети питания. Перед подключением линейных проводов подключите провод заземления!

ВНИМАНИЕ! Не используйте кабель питания ненадлежащего размера, так как это может привести к повреждению устройства и возгоранию.

ВНИМАНИЕ! Разводку проводов должен выполнять квалифицированный специалист.

ВНИМАНИЕ! НЕ ИСПОЛЬЗОВАТЬ С МЕДИЦИНСКИМ ОБОРУДОВАНИЕМ И АППАРАТАМИ ЖИЗНЕОБЕСПЕЧЕНИЯ! Ни при каких обстоятельствах данное устройство не должно применяться в медицинских приложениях, включающих оборудование поддержки жизнеобеспечения или обслуживания пациентов.

ВНИМАНИЕ! НЕ ИСПОЛЬЗОВАТЬ РЯДОМ С АКВАРИУМАМИ! Во избежание возгорания не используйте данное устройство с аквариумами или вблизи аквариумов. Конденсат воды от аквариума может попасть на металлические контакты под напряжением и привести к короткому замыканию.

ВНИМАНИЕ! Не бросайте батареи в огонь, это может привести к их взрыву.

ВНИМАНИЕ! Не вскрывайте батарею и не нарушайте ее корпус, вытекающий электролит опасен для кожи и зрения.

ВНИМАНИЕ! Батарея может представлять опасность поражения электрическим током и привести к резкому возрастанию силы тока при коротком замыкании. При обращении с батареями следует соблюдать следующие меры предосторожности

1. Снимите наручные часы, кольца и другие металлические предметы.
2. Пользуйтесь инструментом с изолированными ручками.

ВНИМАНИЕ! В устройстве присутствует опасное напряжение. Если индикаторы ИБП горят, устройство может продолжать подачу напряжения, а на его выходных разъемах может сохраняться опасное напряжение даже при отключении устройства от розетки сети питания.

ВАЖНЫЕ УКАЗАНИЯ ПО ТЕХНИКЕ БЕЗОПАСНОСТИ

ВНИМАНИЕ! Перед проведением любых операций по техническому обслуживанию, ремонту или отправке устройства выключите все оборудование и полностью отключите его от сети питания.

ВНИМАНИЕ! Перед подключением других кабелей подключите защитный провод заземления.

ОПАСНО! (Предохранители): Во избежание воспламенения заменяйте предохранителями того же типа и номинальной мощности.

НЕ УСТАНАВЛИВАЙТЕ ИБП В МЕСТАХ, ПОДВЕРЖЕННЫХ ПРЯМОМУ СОЛНЕЧНОМУ СВЕТУ ИЛИ ВБЛИЗИ ИСТОЧНИКОВ ТЕПЛОТЫДЕЛЕНИЯ!

НЕ БЛОКИРУЙТЕ ВЕНТИЛЯЦИОННЫЕ ОТВЕРСТИЯ В КОРПУСЕ УСТРОЙСТВА!

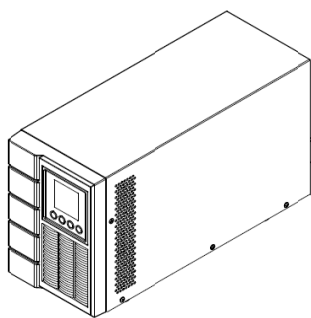
НЕ ПОДКЛЮЧАЙТЕ К ВЫХОДНЫМ РАЗЪЕМАМ ИБП БЫТОВЫЕ ЭЛЕКТРОПРИБОРЫ, ТАКИЕ КАК ФЕНЫ ДЛЯ СУШКИ ВОЛОС!

ТЕХНИЧЕСКОЕ ОБСЛУЖИВАНИЕ АККУМУЛЯТОРНЫХ БАТАРЕЙ ДОЛЖНО ОСУЩЕСТВЛЯТЬСЯ ИЛИ ПРОВОДИТЬСЯ ПОД НАБЛЮДЕНИЕМ СПЕЦИАЛИСТА, ЗНАКОМОГО С ПОРЯДКОМ ОБРАЩЕНИЯ С БАТАРЕЯМИ, И С СОБЛЮДЕНИЕМ НЕОБХОДИМЫХ МЕР ПРЕДОСТОРОЖНОСТИ. НЕ ДОПУСКАЙТЕК ОБСЛУЖИВАНИЮ АККУМУЛЯТОРНЫХ БАТАРЕЙ НЕКВАЛИФИЦИРОВАННЫЙ ПЕРСОНАЛ!

ВНИМАНИЕ! НЕ ИСПОЛЬЗУЙТЕ ИБП ПРИ ТРАНСПОРТИРОВКЕ! Для снижения риска возгорания или поражения электрическим током не используйте прибор при транспортировке на самолетах или кораблях. Эффект удара или вибрации, а также влажная среда в ходе перевозки может привести к короткому замыканию устройства.

ВНИМАНИЕ! Выполнять утилизацию и переработку ИБП, после окончания срока его службы, следует в соответствии с местными нормами. Для более подробной информации по утилизации обратитесь в сервисный центр

РАСПАКОВКА



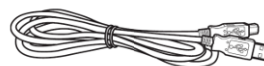
ИБП



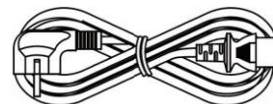
Руководство пользователя



Телефонный кабель



Кабель связи USB



Входной шнур питания

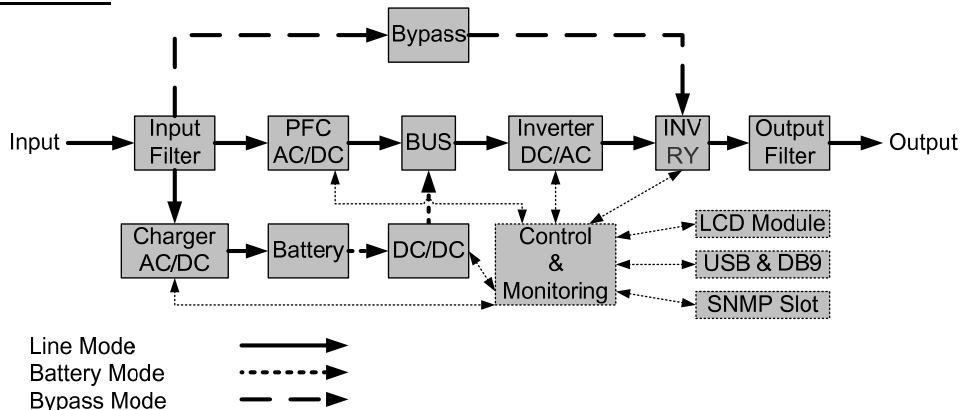


Выходной шнур питания (2)

Программное обеспечение PowerPanel® Personal Edition можно найти на нашем сайте. Пожалуйста, посетите <http://www.cyberpower.com> и перейти к разделу программного обеспечения для свободного скачивания.

УСТАНОВКА ИБП

БЛОК-СХЕМА СИСТЕМЫ



РУКОВОДСТВО ПО УСТАНОВКЕ ОБОРУДОВАНИЯ

1. Во время доставки и хранения батарея может разряжаться. Перед использованием ИБП настоятельно рекомендуется зарядить батарею в течение четырех часов до ее максимального заряда. Для зарядки аккумуляторной батареи просто подключите ИБП к розетке питания переменного тока.

2. Для использования программного обеспечения, поставляемого в комплекте, подключите кабель последовательного интерфейса или USB-кабель к компьютеру и соответствующему порту на ИБП. Примечание: При использовании USB-порта последовательный порт отключается, они не используются одновременно.

3. Подключите компьютер, монитор и любой накопитель данных с внешним питанием (жесткий диск, накопитель на магнитной ленте и т.п.) в выходные разъемы питания ИБП (эти действия выполняйте только при выключенном и отключенном от сети питания ИБП). НЕ ПОДКЛЮЧАЙТЕ к ИБП лазерный принтер, копировальный аппарат, электрокамин, пылесос, измельчитель бумаги и прочие электроприборы с высокими пусковыми токами и большим энергопотреблением. Потребляемая данными приборами мощность может привести к перегрузке устройства и возможному его повреждению.

4. Для защиты факса, телефона, модемной линии или сетевого кабеля подключайте телефонный или сетевой кабель от соответствующей стенной розетки в гнездо с маркировкой IN на ИБП, а телефонный или сетевой кабель от гнезда с маркировкой OUT на ИБП к модему, компьютеру, телефону, факсу или сетевому устройству.

5. Нажмите выключатель питания для включения ИБП. При этом загорается индикатор включения. При перегрузке подается звуковой сигнал, а затем ИБП непрерывно подает по два сигнала с интервалом в одну секунду. Для сброса устройства отключите некоторое оборудование от выходных разъемов. Убедитесь, что используемое оборудование имеет ток нагрузки в безопасных для устройства пределах (см. технические характеристики).

6. Данный ИБП оснащен функцией автозарядки. При подключении ИБП к сети питания переменного тока

батарея автоматически заряжается, даже при выключении устройства.

7. Для поддержания оптимального заряда аккумуляторной батареи оставляйте ИБП постоянно включенным в сеть питания переменного тока.

8. Если ИБП не планируется использовать продолжительное время, отключите его от сети питания, после этого накройте его и храните с полностью заряженной аккумуляторной батареей. Перезаряжайте батарею каждые три месяца, чтобы обеспечить нормальную емкость батареи и продлить срок ее службы. Поддержание нормального заряда батареи позволит предотвратить повреждение устройства из-за протечки батареи.

9. ИБП оборудован одним USB-портом (по умолчанию) и одним последовательным портом, что обеспечивает связь между ИБП и компьютером, на котором установлено программное обеспечение PowerPanel® BusinessEditionAgent. ИБП может контролировать выключение компьютера во время отключения электроэнергии через соединение, в то время как компьютер может контролировать ИБП и корректировать различные программируемые параметры. Примечание: Одновременно можно использовать только один порт связи. Неиспользуемый порт автоматически отключается или отключается последовательный порт, если подключены оба порта.

10. Порт EPO (Аварийное откл)/ROO (Дистанционное откл/вкл):

EPO/ROO порт позволяет администратору удаленно переключать ИБП. EPO порт позволяет одновременно автоматически выключить все подключенное оборудование к ИБП при чрезвычайной ситуации. Если включен ROO порт, установки позволяют удаленно включить/выключить оборудование подключенное к ИБП.

11. Перед подключением оборудования (кабели питания) к ИБП во избежание поражения электрическим током выключите устройство и отключите его от сети питания. Кабель питания должен иметь ЗАЗЕМЛЯЮЩИЙ провод.

ОСНОВНЫЕ ОПЕРАЦИИ

ПЕРЕДНЯЯ/ЗАДНЯЯ ПАНЕЛЬ БЛОКА ПИТАНИЯ

1. Кнопка питания

Главный выключатель питания ИБП..

2. Функциональные кнопки

Прокрутка вверх, вниз, выбор пунктов меню и отмена операций в экранном меню.

3. Многофункциональный ЖК-индикатор

Отображение статуса ИБП, информации, параметров и событий.

4. Автоматический выключатель входа

Защита от перегрузки на входе и сбоев в питании.

5. Выходы резервного питания от батарей и защиты от перенапряжения

Обеспечение аварийного питания оборудования от батареи и защиты от перенапряжения в сети. Обеспечивается подача питания на подключенное оборудование в течение определенного времени при перебоях в питании.

6. Порт последовательного интерфейса

Последовательный порт обеспечивает связь между ИБП и компьютером. При подключении через данный порт компьютера, ИБП может контролировать его отключение при нарушении энергоснабжения, в то время как компьютер может контролировать ИБП и изменять его различные программируемые параметры.

7. USB-порт

Данный порт обеспечивает связь и управление между ИБП и подключенным компьютером. Рекомендуется подключить к ИБП через USB-кабель ПК/сервер установить программное обеспечение PowerPanel® BusinessEditionAgent.

8. Порты связи RJ-45/RJ-11 с защитой от перенапряжения

Данные порты используются для защиты линий связи на базе стандартных интерфейсов RJ-45/RJ-11 (ADSL/ВС, телефон/ модем) и кабельных систем от перенапряжения.

9. Гнездо сетевых протоколов SNMP/HTTP

Гнездо для установки дополнительной SNMP-карты для удаленного сетевого контроля и управления.

10. Разъем для подключения блока с повышенной емкостью батареи

Подключение дополнительных блоков CyberPowerXLBattery.

11. Гнездо EPO (аварийное отключение)

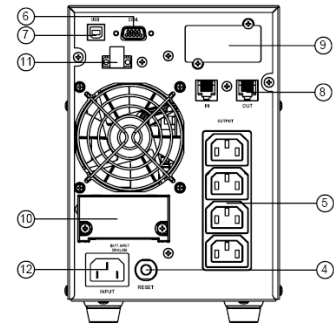
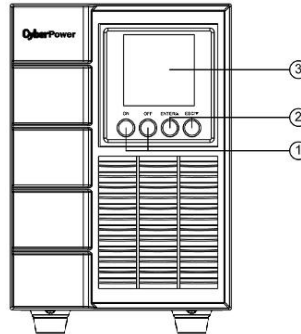
Дистанционное аварийное отключение ИБП.

12. Входной разъем переменного тока

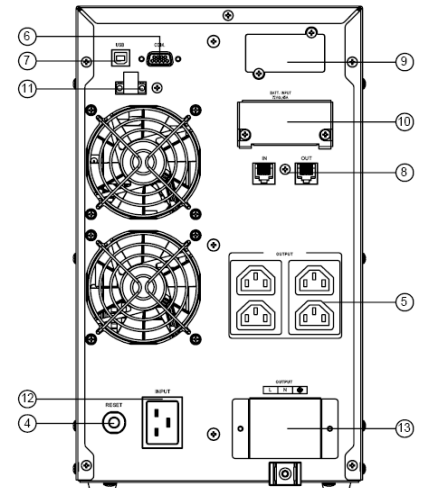
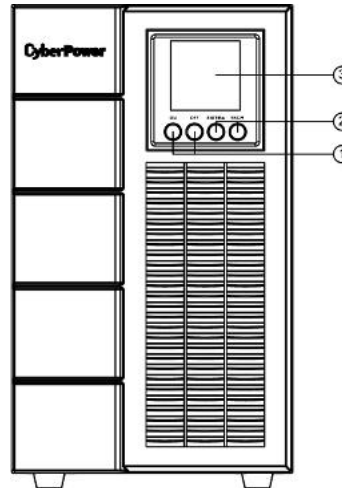
Подключите кабель питания переменного тока к соответствующим образом смонтированной розетке с гнездом заземления.

13. Выходная клеммная колодка

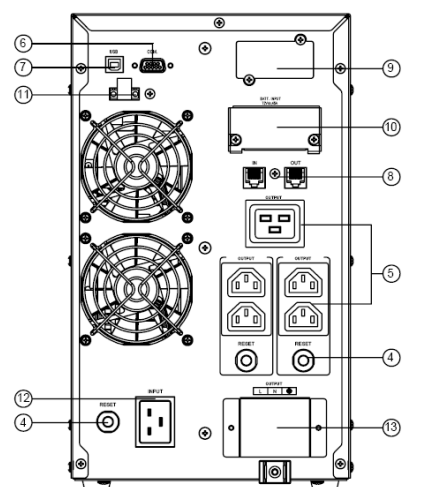
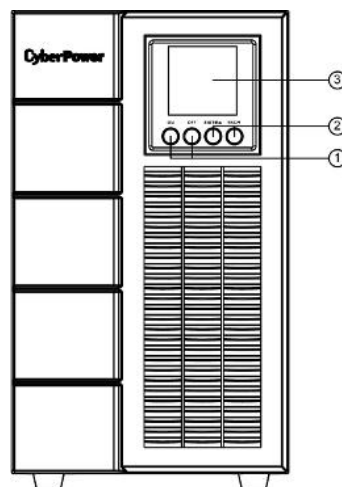
Подключите ваше оборудование.



OLS1000E/EXL, OLS1500E/EXL, OLS1000E/EXL, OLS1500E/EXL



OLS2000E/EXL



OLS3000E/EXL

ОСНОВНЫЕ ОПЕРАЦИИ

ОПИСАНИЕ ПЕРЕДНЕЙ И ЗАДНЕЙ ПАНЕЛИ БАТАРЕЙНОГО МОДУЛЯ

1. Входящий разъем

Разъем для последовательного подключения батарейных модулей.

Снимите крышку для доступа

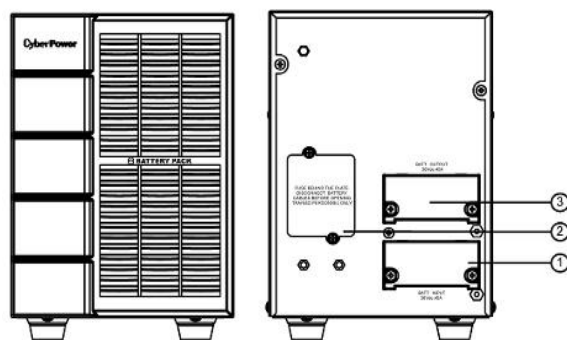
2. Заменяемый предохранитель

Доступ для замены предохранителя на задней панели.

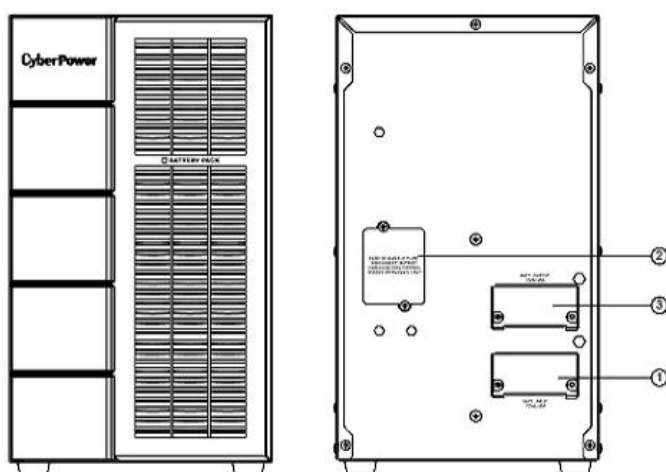
Выполняется квалифицированным персоналом.

3. Выходящий разъем

Используйте этот разъем для подключения к модулю питания или для соединения со следующим батарейным модулем.



BPSE36V45A



BPSE72V45A

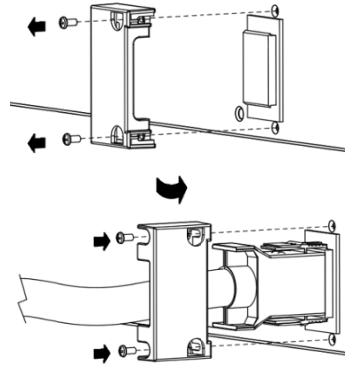
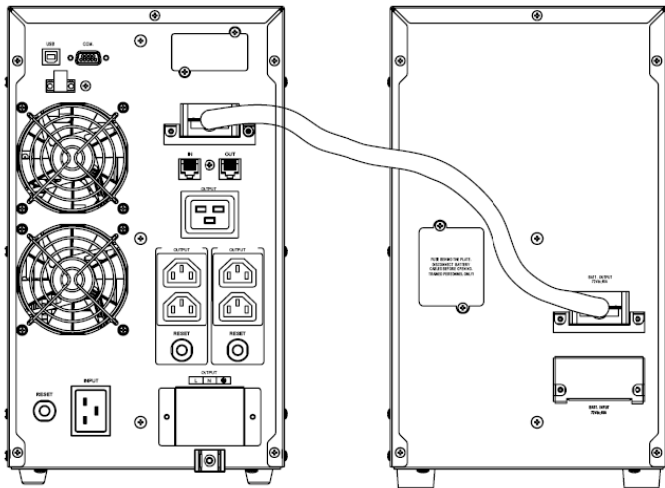
ОСНОВНЫЕ ОПЕРАЦИИ

ПОДКЛЮЧЕНИЕ 1 : СИЛОВОЙ МОДУЛЬ С ОДНИМ БАТАРЕЙНЫМ МОДУЛЕМ

Шаг 1: Отверните два винта и снимите скобу крепления кабеля батарейного модуля от блока питания.

Шаг 2: Используйте кабель батарейного модуля для соединения батарейного модуля с блоком питания.

Шаг 3: Для фиксации кабеля затяните два винта.



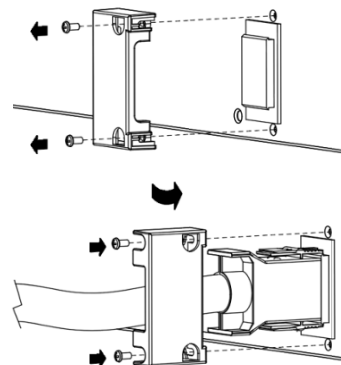
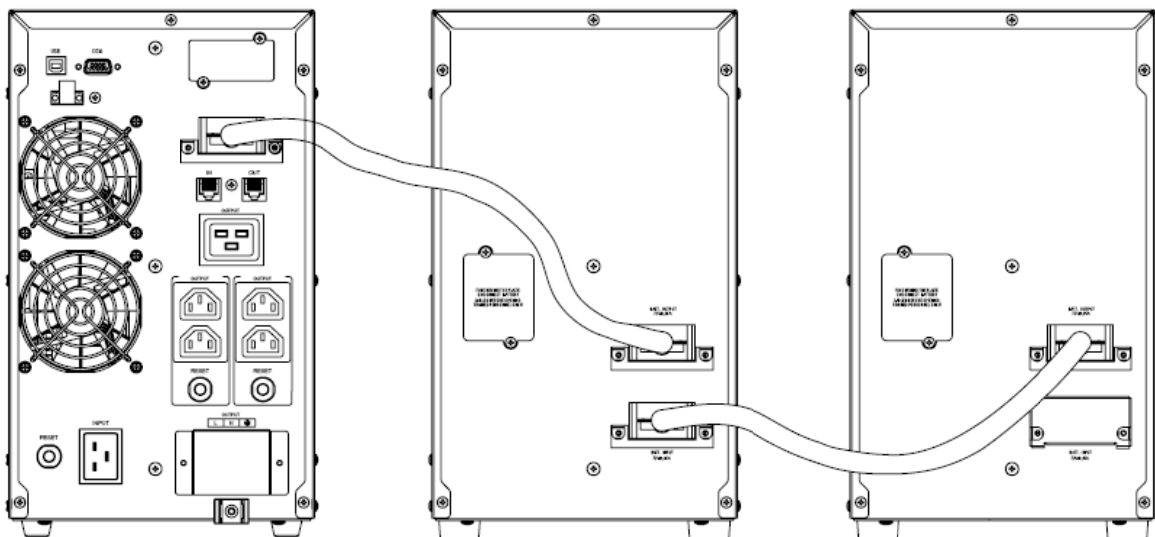
ПОДКЛЮЧЕНИЕ 2 : СИЛОВОЙ МОДУЛЬ С НЕСКОЛЬКИМИ БАТАРЕЙНЫМИ МОДУЛЯМИ

Шаг 1: Подсоедините 1^{ый} батарейный модуль к блоку питания используя кабель батарейного модуля.

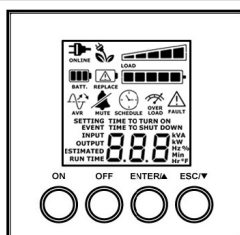
Шаг 2: Отверните два винта и снимите скобу крепления кабеля 1^{го} батарейного модуля

Шаг 3: Используйте кабель батарейного модуля для соединения 2^{го} батарейного модуля с 1^м батарейным модулем.

Шаг 4: Для фиксации кабеля затяните два винта.



ИНСТРУКЦИИ ПО ИСПОЛЬЗОВАНИЮ ЖК-МОДУЛЯ





ЖК-ДИСПЛЕЙ-СТАТУС ИБП

ЖК-ДИСПЛЕЙ	Состояние ИБП
	ИБП работает в режиме сети.
	ИБП работает в режиме батареи.
	ИБП работает в обходном режиме.
	ИБП работает в энергосберегающем режиме.*
	ИБП работает в режиме преобразования, когда индикатор мигает**.

*) При работе в энергосберегающем режиме эффективность ИБП выше чем в обычном режиме, но время переключения не будет 0 мс

**) При работе в режиме преобразования, частота на выходе будет всегда 50Гц /60Hz, но нагрузка будет уменьшена.

ОПИСАНИЕ ДРУГИХ ИНДИКАТОРОВ

ЖК-дисплей	Описание
	Индикатор НАГРУЗКИ: Отображает примерный уровень выходной нагрузки ИБП (шаг 20%).
	Заряд БАТАРЕИ: Отображает уровень заряда батареи (шаг 20%) ИБП. При отключении электричества или сильном понижении напряжения, ИБП переходит на питание от батареи, и индикатор уровня заряда будет уменьшаться.
	ЗВУК: Этот индикатор появляется, когда ИБП находится в режиме без звука. Звуковой сигнал не появится до тех пор, пока заряд батареи не достигнет низкого уровня.
	ПЛАНИРОВЩИК: Пользователи могут запрограммировать включение и выключение компьютера и ИБП через ПО PowerPanel®. ЖК-дисплей будет показывать сколько времени осталось до автоматического включения или выключения ИБП.
	ПЕРЕГРУЗКА: Этот индикатор появляется и звучит сигнал тревоги при перегрузке. Для снижения нагрузки, отсоедините некоторое оборудование от розеток с питанием от батарей, пока индикатор не выключится.
	ОШИБКА: Этот значок появляется, если возникла проблема с ИБП. Пожалуйста, обратитесь к разделу "Код событий, Описание"

ИНСТРУКЦИИ ПО ИСПОЛЬЗОВАНИЮ ЖК-МОДУЛЯ



ЗАМЕНА: Этот индикатор загорается когда требуется замена батареи.

Код события, Описание

Код события	Описание причины
1	Шина запуска: Схема обнаружения преобразователя шины DC-DC перестала работать.
2	Шина высокого напряжения: DC-DC преобразователь не работает.
3	Шина низкого напряжения: DC-DC преобразователь не работает.
4	Шина нестабильна: DC-DC преобразователь не работает.
5	Ошибка запуска INV: Ошибка цепи инвертора.
6	Высокое напряжение INV: Ошибка в цепи высокого напряжения инвертора.
7	Низкое напряжение INV: Высокая нагрузка или ошибка в цепи инвертора.
8	Короткий INV: Ошибка цепи инвертора.
9	Высокое напряжение батареи: Внешний батарейный модуль подключен неправильно или ошибка зарядки.
10	Низкое напряжение батареи: Ошибка батареи.
11	Высокая температура: Высокая температура окружающей среды или закрыто вентиляционное отверстие.
12	Перегрузка: ИБП перегружен.
54	Высокая температура: Высокая температура окружающей среды или закрыто вентиляционное отверстие. Это событие происходит при включении ИБП.
55	Низкий заряд батареи: Напряжение батареи слишком низкое для запуска ИБП.
57	ЕРО отключен: Нет соединения с ЕРО
58	Ошибка вентилятора: закрыто вентиляционное отверстие или вентилятор неисправен.
59	Неисправная батарея: Ошибка батареи.

ФУНКЦИИ КНОПОК

Кнопка	Операция
ON	Нажмите эту кнопку, чтобы включить ИБП.
OFF	нажмите эту кнопку, чтобы выключить ИБП.*
ENTER/▲	Нажмите эту кнопку для прокрутки вверх в меню ЖК-дисплея. Нажмите и удерживайте 5 секунд, чтобы отключить или включить сигнализацию в режиме питания от батареи. Нажмите и удерживайте 5 секунд для самодиагностики в режиме от сети, в ECO режиме или в режиме преобразования. В режиме настройки, нажмите для подтверждения выбора или удерживайте, чтобы выйти из режима настройки и сохранения изменений.
ESC/▼	Нажмите эту кнопку для прокрутки вниз в меню ЖК-дисплея. Удерживайте для входа в режим настройки. В режиме настройки, нажмите для отображения следующего пункта, или удерживайте, чтобы выйти из режима настройки без сохранения изменений.
ENTER/▲ + ESC/▼	Переход в режим байпаса: когда основное питание в норме, удерживайте обе кнопки 5 секунд, чтобы ИБП перешел в режим байпаса.

*) Если питание отключено, ИБП будет продолжать заряжаться.

НАСТРОЙКА ЖК-МОДУЛЯ

ИНФОРМАЦИЯ ЖК-ИНДИКАТОРА

Могут отображаться 12 типов информации ИБП.

Информация под меню	Описание
OUTPUT XXXV	Выходное напряжение, В
OUTPUT XX.XHz	Частота выходного напряжения, Гц
OUTPUT XXX (k)VA	Выходная мощность, В*А
OUTPUT XXX% VA	Отображение максимальной полной нагрузки, ВА %
OUTPUT XXX (k)W	Выходная мощность, Вт
OUTPUT XXX% W	Отображение максимальной активной нагрузки, Вт %
INPUT XXXV	Входное напряжение, В
EVENT XXX	Отображение Кода события
ESTIMATED RUN TIME %	Расчетная емкость (остаточный заряд) батареи, %
ESTIMATED RUN TIME XX(.)X [Min][Hr]	Расчетное время работы батареи
TIME TO SHUT DOWN XX(.)X [Min][Hr]	Отображение времени до выключения ИБП
TIME TO TURN ON XX(.)X [Min][Hr]	Отображение времени до перезагрузки ИБП

НАСТРОЙКА КОНФИГУРАЦИИ

24 параметра ИБП могут задаваться пользователем.

1. Нажмите и удерживайте **“ESC”** 5 секунд для входа в режим настройки. Первый пункт конфигурации отобразится на ЖК-дисплее.

Примечание: Режим ручной настройки может быть вызван, когда ИБП находится в режиме байпаса или в режиме ожидания. Чтобы переключить ИБП в режим ожидания или в режим байпаса, подключите питание сети к ИБП и не включайте его.

2. Нажмите кнопку ENTER для выбора параметра, который вы хотите изменить.
3. Нажмите кнопку **“▼”** для выбора других параметров. Нажмите кнопку ENTER для выбора параметра, который вы хотите изменить.
4. Нажмите и удерживайте **“ESC”** 5 секунд, чтобы выйти из режима настройки без сохранения изменений. Нажмите и удерживайте **“ENTER”** 5 секунд, чтобы выйти из режима настройки с сохранением всех изменений.

НАСТРОЙКА ЖК-МОДУЛЯ

Подменюнастройки	Доступные параметры	Настройка по умолчанию
Output Voltage (Выходное напряжение)	= [208В] [220В] [230В] [240В]	230В
Output Frequency (Выходная частота)	= [50Гц][60Гц]	50Гц
ECO Mode * (Режим ECO)	[0%] (Откл) [10%][15%] (Вкл)	0%
Bypass Mode ** (Режим байпаса)	[DIS] (Откл) [ENA] (Вкл)	Enable (Вкл.)
Converter Mode (Режим преобразователя)	[DIS] (Откл) [ENA] (Вкл)	Disable (Откл.)
EPO/ROO***	[EPO] [ROO]	EPO
EBMNumber**** (Число внешних блоков батарей)	[0] [1] [2] [3] [4] [5] [6] [7] [8] [9] [10](для –Емоделей максимум 3 блока)	0(для-Емоделей) 1(для-EXLмоделей)
Bypass when UPS is Off (Обходкогда ИБП выключен)	[F1D](Откл)[F1E](Вкл)	Disable (Откл.)

*) Эта функция должна быть установлена на 0% при включенном режиме преобразования.

**) ИБП не может работать в режиме байпас при has включенном режиме преобразования.

*** ROO (Удаленное Вкл/Откл): Если ROO включен, ИБП может быть включен/выключен только через порт ROO. Если порт ROO выключен, ИБП может быть выключен. Если порт ROO подключен, ИБП может быть включен нормально

****) ИБП не может автоматически определить количество подключенных внешних батарейных модулей, пользователь выставляет значение самостоятельно.

ОТКЛЮЧЕНИЕ ЗВУКОВЫХ СИГНАЛОВ

Нажмите и удерживайте кнопку “ENTER” 5 секунд, чтобы отключить или включить сигнализацию в режиме питания от батареи.

Примечание: Некоторые звуковые оповещения (Перегрев, Ошибка вентилятора и др.) не могут быть отключены.

РУЧНАЯ ПРОВЕРКА БАТАРЕИ

Нажмите и удерживайте “ENTER” 5 секунд для самодиагностики в режиме от сети, в ECO режиме или в режиме преобразования.

Хранение

При хранении ИБП в течение продолжительного времени накройте его и перед этим полностью зарядите аккумуляторную батарею. Перезаряжайте батарею каждые три месяца для продления срока ее службы.

Меры безопасности

ВНИМАНИЕ! Для замены используйте только аккумуляторные батареи, сертифицированные компанией CyberPowerSystems. Использование аккумуляторных батарей ненадлежащего типа представляет электрическую опасность и может привести к взрыву, возгоранию, поражению электрическим током или короткому замыканию.

ВНИМАНИЕ! Аккумуляторная батарея обладает электрическим зарядом, который может вызвать серьезные ожоги. Перед обслуживанием аккумуляторных батарей снимите с себя все токопроводящие предметы (украшения, цепочки, наручные часы, кольца).

ВНИМАНИЕ! Не вскрывайте батарею и не нарушайте ее корпус. Электролит опасен для кожи и зрения и может

быть токсичным.

ВНИМАНИЕ! Перед обслуживанием аккумуляторных батарей во избежание поражения электрическим током выключите и отключите ИБП от розетки сети питания.

ВНИМАНИЕ! Пользуйтесь только инструментом с изолированными ручками. Не укладывайте инструменты или металлические предметы на верхнюю панель ИБП или клеммы батареи.

Батарея для замены

На передней панели ИБП указана модель батареи для замены. По вопросам замены батареи обращайтесь на веб-сайт www.cyberpower.com или к продавцу.

Утилизация батареи

Аккумуляторные батареи относятся к разряду опасных отходов и должны утилизироваться соответствующим образом. По вопросам правильной утилизации и переработки аккумуляторных батарей обращайтесь в органы местного управления. Небросайте батареи в огонь.

ТЕХНИЧЕСКИЕ ХАРАКТЕРИСТИКИ

Модель	OLS1000E/EXL	OLS1500E/EXL	OLS2000E/EXL	OLS3000E/EXL
Конфигурация				
Емкость (В·А)	1000	1500	2000	3000
Мощность (Вт)	900	1350	1800	2700
Форм-фактор	Башенная конфигурация			
Технология энергосбережения	Используется, эффективность режима ECO > 95 %			
Вход				
Диапазон входного напряжения	110~130В ± 5% для 1000 / 1500 / 2000 В·А модель		@ 0~50% Загрузка ± 5%	
	110~140В ± 5% для 3000 В·А модель			
	120~140В ± 5% для 1000 / 1500 / 2000 В·А модель		@ 0~60% Загрузка ± 5%	
	140~160В ± 5% для 3000 В·А модель			
	140~160В ± 5% для 1000 / 1500 / 2000 В·А модель		@ 0~80% Загрузка ± 5%	
	160~190В ± 5% для 3000 В·А модель			
	160~300В ± 5% для 1000 / 1500 / 2000 В·А модель		@ 0~100% Загрузка ± 5%	
	190~270В ± 5% для 3000 В·А модель			
Диапазон частоты на входе	40~70Hz			
Коэффициент входной мощности	0.98			
Холодный запуск	Да			
Выход				
Форма выходного сигнала	Синусоида			
Выходное напряжение*	208, 220, 230, 240В ± 1%			
Частота на выходе	50 / 60 Гц (автоматическое определение или настройка) ± 0,5 Гц			
Время срабатывания (типичное)	0мс			
Коэффициентоминимальной мощности	0.9			
Нелинейные искажения	Суммарное значение < 3 % при линейной нагрузке, < 5 % при нелинейной нагрузке			
Коэффициент амплитуды	3 : 1			
Регулирование напряжения в режиме ECO	±10%, ±15% (изменяемое)			
Выходы ИБП	(4) IEC C13	(2+2) IEC C13 (1) Клеммная колодка	(2+2) IEC C13 (1) IEC C19 (1) Клеммная колодка	
Защита				
Защита от перенапряжения	IEC 61000-4-5 Level 4			
Защита линий телефона / сети	RJ11/RJ45 (One In/One Out)			
Защита от перегрузки	От сети :			
	105~110% Только сигнализация (Не выключается)			
	110~120% Сигнализация, переход в байпас через 60с >120% Моментальный переход в байпас			
От батареи :				
105~110% Только сигнализация (Не выключается)				
110~120% Сигнализация, выключение через 10с >120% Немедленное выключение				
Байпас : Только сигнализация @ 130% > Загрузка > 105%, Немедленное выключение @ Загрузка > 130%				
Защита от короткого замыкания	Моментальное отключение выходов ИБП или защита предохранителем / автоматическим выключателем			
Батарея				
Характеристики	(3) 12В/7Ач	(3) 12В/9Ач	(6) 12В/7Ач	(6) 12В/9Ач
	XL модели без внутренних батарей.			
Время зарядки (типичное)	4 часа (внутренние батареи)			
Герметизация, обслуживание не требуется	Да			
Индикаторы состояния				

ТЕХНИЧЕСКИЕ ХАРАКТЕРИСТИКИ

ЖК-дисплей	Графический ЖК-дисплей		
Звуковые сигналы	Режим батареи, Батарея разряжена, Перегрузка, Сбой ИБП, Заменить батарею, Режим байпас Невозможность зарядки /перезарядки, Ошибка вентилятора, Включен ЕРО		
Требования к окружающей среде			
Рабочая температура	От 0 до 40°C		
Рабочая относительная влажность	От 0 до 90 % без образования конденсата		
Рабочий диапазон высоты	0-10000 футов (0-3000 метров)		
Температура хранения	5 °F to 113°F / -15°C to 45 °C		
Относительная влажность хранения	0 - 90% без конденсата		
Управление			
Функции устройства	Самотестирование, автоматическая зарядка, автоматический перезапуск, автоматическое восстановление после перегрузки		
Порты подключения	(1) последовательный порт (RS232), (1) USB-порт,		
Совместимость с протоколами SNMP/HTTP	(1) слот расширения (с возможностью установки SNMP-карты или RMCARD 205)		
Программное обеспечение			
Программное обеспечение управления питанием	PowerPanel® Business Edition		
Программное обеспечение управления питанием			
Размеры (Шх Вх Г)	151×225×394 mm		196×343×416 mm
Вес нетто	13.1/7.7кг	15.3/7.8кг	23.8/12.2кг 28.2/12.6кг
Безопасность			
Подтверждение соответствия стандартам	CE		

*) 208 В снижается на 10 %

**) По умолчанию 50/60Гц±8%, выходная частота синхронизирована с входной от питающей сети. Пользователь также может настроить приемлемый диапазон выходной частоты (± 1, 2, 3, 4, 5, 6, 7, 8, 9, 10%). Когда входная частота находится вне окна синхронизации, но в пределах 40-70 Гц, ИБП остается в режиме от сети и выводит частоту 50/60Гц+0.5% со снижением нормы загрузки на 40%.

УСТРАНЕНИЕ НЕИСПРАВНОСТЕЙ

Проблема	Возможная причина	Устранение
Предупреждение		
O/P Overload (Перегрузка по выходу)	Для питания подключенного оборудования требуется мощность больше, чем способен обеспечить данный ИБП. Если ИБП работает в режиме питания от сети, он переключается на обходной режим; если ИБП работает в режиме от батареи, он отключается.	Shut off non-essential equipment (Отключение некритичного оборудования). При решении ИБП продолжает работу в обычном режиме.
Battery Mode (Режим батареи)	ИБП работает в режиме батареи.	Сохраните данные и выполните штатное отключение устройств.
Battery Low (Батарея разряжена)	ИБП работает в режиме батареи и скоро отключится из-за чрезмерно низкого заряда батареи.	При восстановлении питания от сети ИБП автоматически перезапускается.
BAT Disconnected/ Battery Replace (Сбой батареи / Замените батарею)	Не поступает питание от батареи.	Проверьте подключение батареи.
	ИБП не прошел проверку батареи.	Обратитесь в службу технической поддержки для замены батареи.
Charger Failure (Сбой зарядного устройства)	Отказ зарядного устройства.	1. Выключите ИБП и отключите его от сети переменного тока. 2. Для ремонта обращайтесь в компанию CyberPower.
EPO OFF	Нарушено подключение EPO (аварийное отключение).	Проверьте подключение EPO.
Fault (Сбой)		
Over Temperature (Высокая температура)	Высокая температура окружающей среды.	1. Проверьте работу вентилятора охлаждения и вентиляционные отверстия. 2. Для ремонта обращайтесь в компанию CyberPower.
Output Short (Короткое замыкание на выходе)	Короткое замыкание в выходной цепи.	1. Выключите ИБП 2. Возможны проблемы с подключенным оборудованием, устраните их и проверьте.
High O/PV (Высокое выходное напряжение)	Слишком высокое напряжение на выходе.	1. Выключите ИБП 2. Для ремонта обращайтесь в компанию CyberPower.
Low O/PV (Низкое выходное напряжение)	Слишком низкое напряжение на выходе.	
Bus Fault (Сбой на шине)	Напряжение на внутренней шине постоянного тока слишком высокое или слишком низкое.	
Другие		
Сбой запуска	Высокая температура, или сбой вентилятора, или низкий заряд батареи, или отключен EPO.	1. Перезапустите ИБП и нажмите кнопку "▼" чтобы посмотреть код события и описание причины. 2. Для ремонта обращайтесь в компанию CyberPower.

УСТРАНЕНИЕ НЕИСПРАВНОСТЕЙ

Соответствует ТР ТС 004 / 2011 «О безопасности низковольтного оборудования»

Соответствует ТР ТС 020 / 2011 «Электромагнитная совместимость технических средств»

За дополнительной информацией обращайтесь

CyberPowerSystems (Россия и СНГ)

119049, ул. Донская д.4, стр. 3, Москва, Россия.

тел. 7 (495) 783-9445

www.cyberpower.com

Страна изготовления: Китай

Дата изготовления: Напечатано в руководстве пользователя

Производитель: Сайбер Энерджи (Шеньжень) Инк.

3 Ксинг-Лонг РД, ТонгФуЮ Индастриал парк, ТангКсяЯнг СонГанг Таун, БоАн Дистрикт, Шеньжень, Китай

Уполномоченное лицо: STALIYA-R, Общество с ограниченной ответственностью «Сталия - Р»

115088, г. Москва, ул. Южнопортовая, д.9а, стр.1

Авторские права распространяются на все содержание. © Компания CyberPower Systems Inc., 2016 г. Все права защищены. Воспроизведение всего документа или его части без разрешения запрещается. PowerPanel® Business Edition и PowerPanel® Personal Edition являются товарными знаками компании CyberPower Systems Inc.

