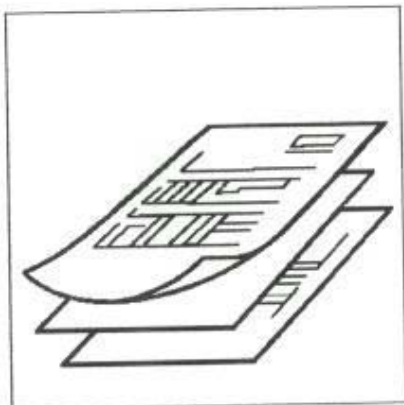




**С 20, С 24 GX 107 / 8**  
**С 20, С 24 GX 207 / 8**

---



## **Технические характеристики на газовые горелки**



## ОСНОВНЫЕ КОМПОНЕНТЫ

---

- Прибор управления:  
1 степень SG 113  
2 степени SG 513
- Контроль факела: ионизационный зонд
- Двигатель воздуходувки:  
- C20:  
однофазный 230 В, 50 Гц,  
2850 мин<sup>-1</sup>, 65 Вт  
конденсатор 2 мкФ / 440 Вт  
- C24:  
однофазный 230 В, 50 Гц,  
2900 мин<sup>-1</sup>, 130 Вт  
конденсатор 6 мкФ / 430 Вт
- Лопасть вентилятора:  
C20: Ø 146 x 52  
C24: Ø 160 x 52
- Трансформатор розжига: EBI 1 x 11 кВ
- Реле давления воздуха:  
1 степень: LGW 10 A2  
2 степени: LGW 3 A2
- Управление воздушной заслонкой:  
1 степень ручное управление  
2 степени серводвигатель STA 4,5

### Рабочие характеристики

Температура окружающей среды:

- Рабочая температура: -5...40°C
- Температура хранения: -20...70°C

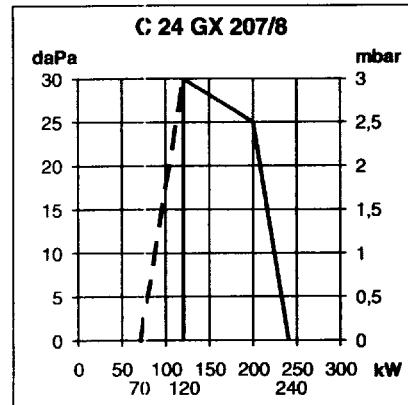
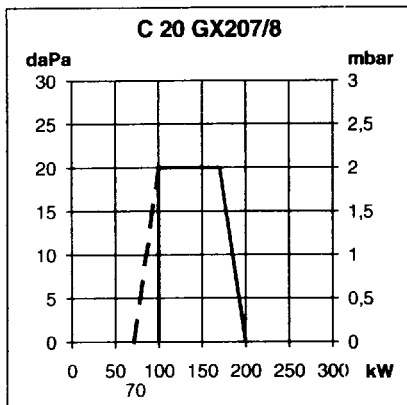
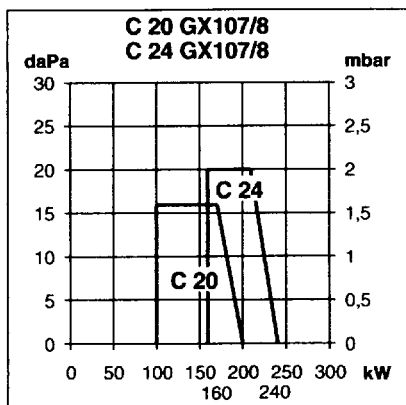
Напряжение / частота:

- Цепь управления  
230 В переменный ток -15...+10% - 50 Гц<sup>+1%</sup>  
однофазный

Вид защиты: IP 21

- ! При электропитании без заземленной нейтрали смонтируйте изоляционный трансформатор с 2,0 А / 400 ВА.

Рабочие поля

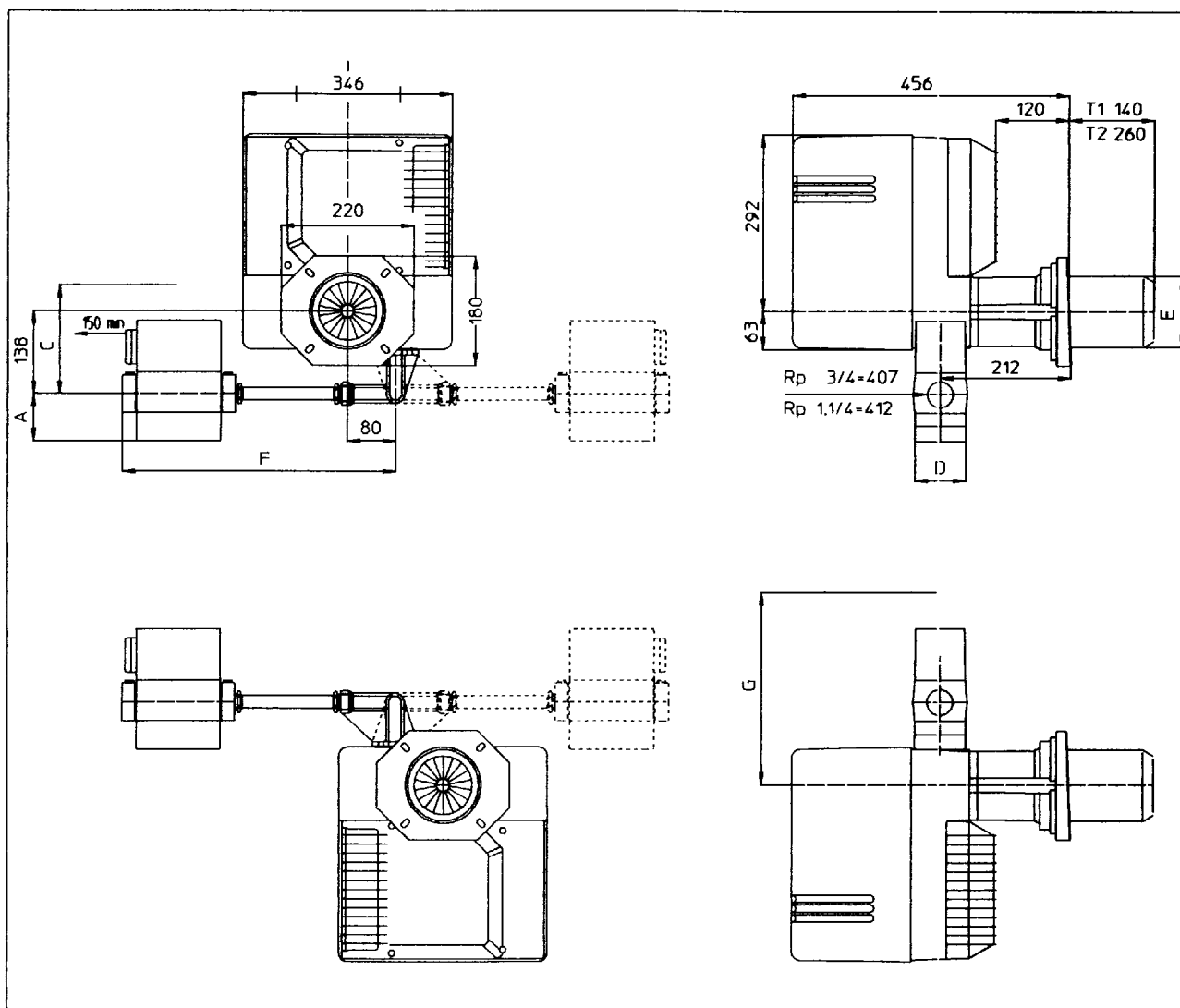


Brûleur Bruciatore Quemador Burner Горелка	Gaz Gas Gas Gas Газ	P gaz P Gas P Gas P Gas P газ	P max	Vanne Valvola Válvula Valve Клапан			Contrôleur étanchéité Controllore tenuta Control. estanqueidad Leakage test unit Контроль плотности	Filtre Filtro Filtro Filter Фильтр			Manostat Manostato Manóstato Press. Switch Реле давления
				MB DLE...	MB ZRDLE...	Ø bride Ø brida Ø brida Ø flange Ø фланец Rp		Intégré Incorp. Integrado Integrated внутрен.	extérieur externo exterior external наружный	poche tasca bolsa pocket карман	
		мбар	кВт				VPS...	FI	Rp	FP	
C20 GX 107	G20	20	200	407		3/4		FI			150 A5
		300	200								
G25	25	190									
	300	200									
C20 GX 108	G31	37	200								
		148	200								
C24 GX107	G20	20	240	412	1,1/4						
		300	240	407	3/4						
	G25	25	240	412	1,1/4						
		300	240	407	3/4						
C24 GX 108	G31	37	240	407	3/4						
		148	240								
C20 GX 207	G20	20	200	407	3/4						
		300	200								
G25	25	180									
	300	200									
C20 GX 208	G31	37	200								
		148	200								
C24 GX 207	G20	20	240	412	1,1/4						
		300	240	407	3/4						
	G25	25	240	412	1,1/4						
		300	240	407	3/4						
C24 GX 208	G31	37	240	407	3/4						
		148	240								

Тип	Группа	Давление на входе			Теплотворная способность Н <sub>i</sub> при 0°C и 1013 мбар		Газ
		P <sub>n</sub> мбар	P <sub>min</sub> мбар	P <sub>max</sub> мбар	мин. (кВтч/м <sup>3</sup> )	макс. (кВтч/м <sup>3</sup> )	
Газ Н	2Н	20	17	25	9,5	11,5	G20
		300	240	360			
Газ L	2L	25	20	30	8,5	9,5	G25
		300	240	360			
Газ P	3P	37	25	45	24,5	26,5	G31
		148	120	180			

Мощность кВт	C20 GX 107/8			C24 GX 107/8		C20 GX 207/8			C24 GX 207/8	
	мин.	G25p25 мбар макс.	макс.	мин.	макс.	мин.	G25p25 мбар макс.	макс.	мин.	макс.
Горелка (кВт)	100	190	200	160	240	100	180	200	120	240
Мин. мощность розжига (кВт)	-	-	-	-	-	70	-	-	70	-
Котел (кВт)	92	175	184	147	221	92	166	184	110	221
Эффект. расход газа при 15°C и 1013 мбар										
Прир.газ группы Н Н <sub>i</sub> = 9,45 м <sup>3</sup> /ч кВтч/м <sup>3</sup>	10,6	-	21,2	16,9	25,4	10,6	-	21,2	12,7	25,4
Прир.газ группы L Н <sub>i</sub> = 8,13 м <sup>3</sup> /ч кВтч/м <sup>3</sup>	12,3	23,4	24,6	19,7	29,5	12,3	22,1	24,6	14,8	29,5
Сжиженный газ П Н <sub>i</sub> = 24,44 м <sup>3</sup> /ч кВтч/м <sup>3</sup>	4,1	-	8,2	6,5	9,8	4,1	-	8,1	4,9	9,8
Плотность кг/м <sup>3</sup> = 1,98										

Чертеж с размерами



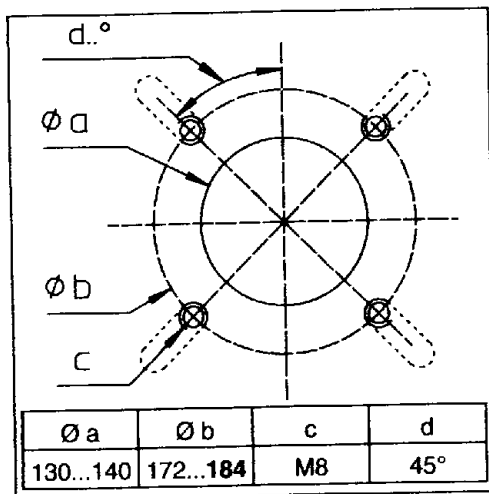
Клапан	Работа	A	C	D	E	F	G
407	1 ступень	46	140	92	Ø115	425	330
	2 ступени	46	214	92		425	400
412	1 ступень	55	160	116		450	350
	2 ступени	55	254	114		450	440

Для монтажа с лопастью  
воздуходуки внизу:

Ознакомьтесь с дополнительной  
информацией раздела «Установка» в  
инструкции по эксплуатации.

## Чертеж с размерами

---



### Чертеж с размерами

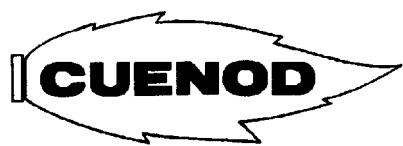
Для техухода с каждой стороны горелки должно быть оставлено свободное место как минимум 0,6 м.

### Вентиляция котельного помещения

Подача свежего воздуха должна составлять  $1,2 \text{ м}^3/\text{кВтч}$  мощности горелки.

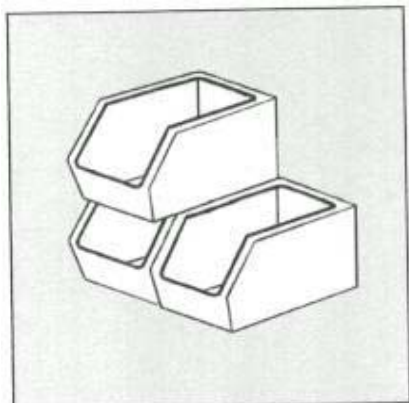
### Газорегулирующая арматура

Возможен горизонтальный монтаж **справа** или слева.



## Список запчастей

---

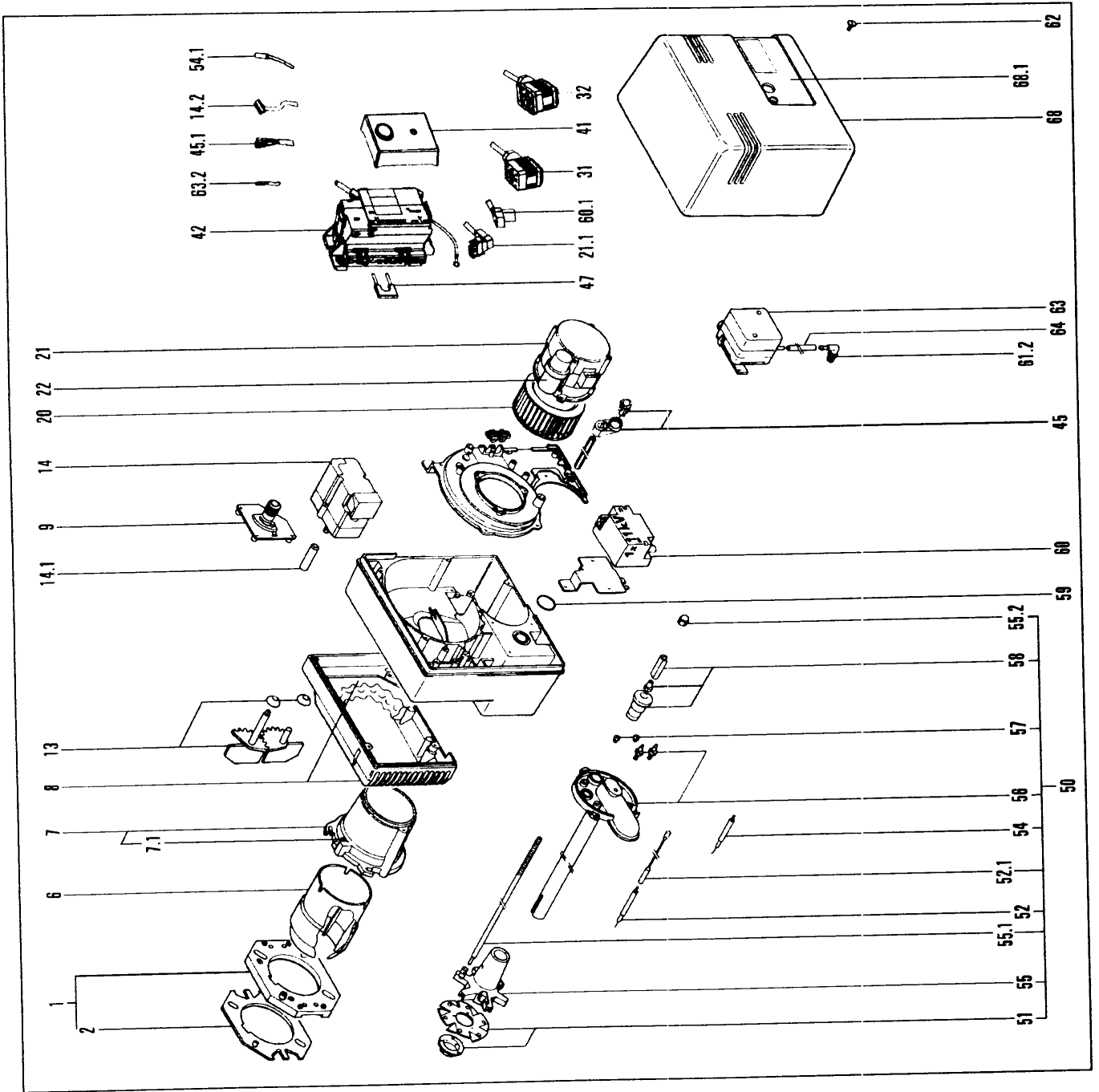


**C20 GX107/8**  
**C24 GX107/8**  
**C20 GX207/8**  
**C24 GX207/8**



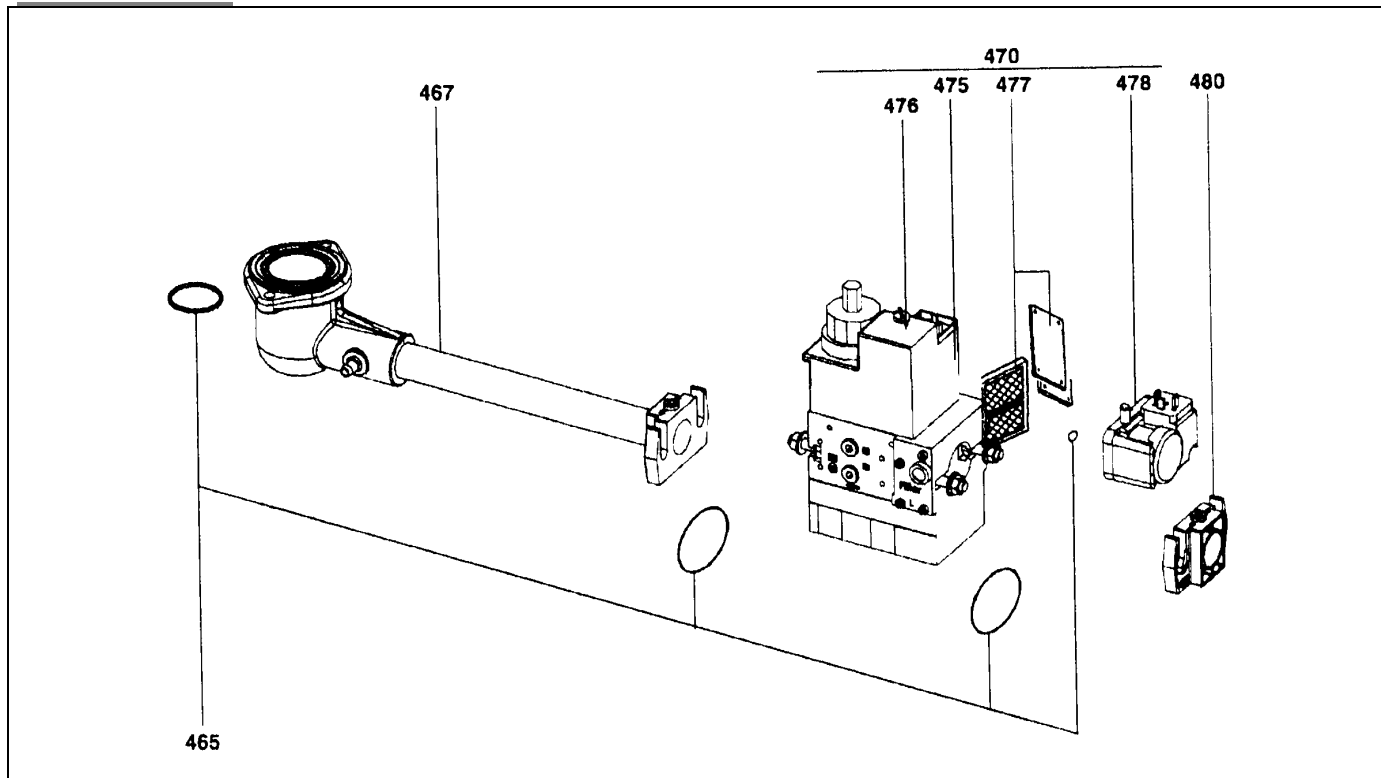
C 20 GX 107/8 T1 p 20/300	13 004 155
C 20 GX 107/8 T2 p 20/300	13 004 156
C 24 GX 107/8 T1 p 20	13 004 157
C 24 GX 107/8 T2 p 20	13 004 158
C 24 GX 107/8 T1 p 300	13 005 056
C 24 GX 107/8 T2 p300	13 005 057
C 20 GX 207/8 T1 p 20/300	13 004 194
C 20 GX 207/8 T2 p 20/300	13 004 195
C 24 GX 207/8 T1 p 20	13 004 185
C 24 GX 207/8 T2 p 20	13 004 186
C 24 GX 207/8 T1 p 300	13 005 058
C 24 GX 207/8 T2 p 300	13 005 059



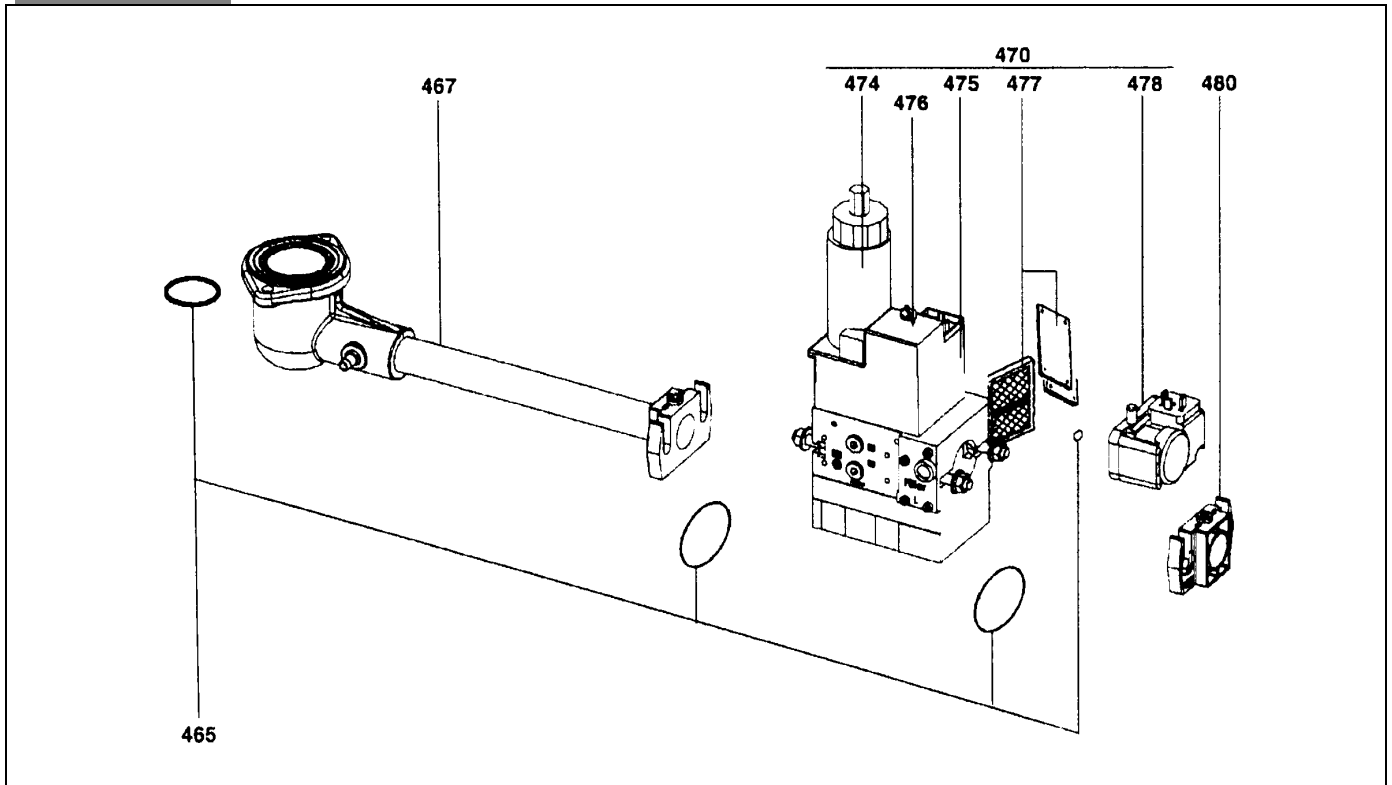


Поз.	Название	Арт.№
01	Соединительный фланец BG	A13003916
02	Изоляция	B149945
06	Жаровая труба Ø 100/90/115 x182 T1 x302 T2	A13003704 A13003705
07	Головка для фиксации жаровой трубы Ø115	
07.1	Комплект винтов 3х	A13007804
08	Воздушная коробка BG	
09	Ручной воздушный клапан	A137379
13	Воздушная заслонка BG	A138990
14	Сервопривод C20/24 GX 207/8STA 4,5	A13007919
14.1	Сцепление / серводвигатель	B13003693
14.2	Кабель со штекером 9п./ серводвигатель	13012227
20	Воздуходувка C20 Ø 146x52 C24 Ø 160x52	A139096 A13005240
21	Двигатель + конденсатор C20 65Вт C24 130Вт	13010013 A13003086
21.1	Кабель со штекером / двигатель	13009982
22	Конденсатор C20 2мкФ, 430В C24 6мкФ, 400В	A13001697 A13004513
31	Кабель газового клапана	A13011101
32	Кабель реле давления газа	A13010080
41	Прибор управления C20/24 GX107SG 113 C20/24 GX207SG 513	A13010522 A13011099
42	Клеммная коробка с цоколем реле без кабеля	A13010521
45	Кнопка сброса	A13011087
45.1	Кабель со штекером для кнопки сброса	A13011088
47	Соединительный штекер	A13010524
50	Газовая линия к соплу C20/24 T1 T2	13013592 13013593
51	Турбулятор + газовое сопло Ø91/30	A13005323
52	Розжиговый электрод	A170432
52.1	Розжиговый кабель L625	B13003692
54	Ионизационный зонд	A170432

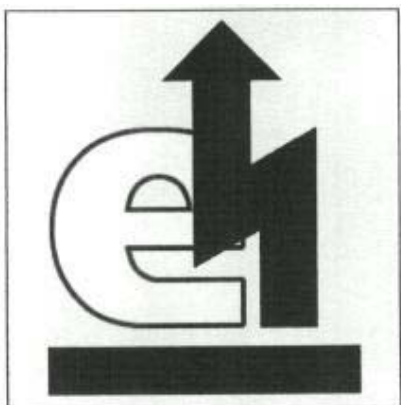
Поз.	Название	Арт.№
54.1	Ионизационный кабель L750	B13003690
55	Звездообразная газовая головка Ø93	13010023
55.1	Регулировочный шпindel / трубка рF L470 T1 L590 T2	13010024 13010033
55.2	Колпачок	13010028
56	Газовая труба T1 T2	13010025 13010026
57	Насадка / розжиг Ø5/9 черный Насадка / ионизация Ø4/9 желтый	D13003695 13010027
58	Регулировочная кнопка – комплект	A13007852
59	Кольцевое уплотнение	13010035
60	Трансформатор розжига 1x11 кВ	A13002736
60.1	Кабель со штекером 2-пол. / трансформатор розжига	13012226
61.2	Уголок измерительного ниппеля 1/8"	13013352
62	Крепежный винт	C13000901
63	Реле давления воздуха C20/24 GX107/8 LGW10 A2 C20/24 GX107/8 LGW3 A2	A088618 A088657
63.2	Кабель 3-пол. / реле давления воздуха	13012225
64	Трубка из ПВХ Ø4/6x220	13014337
68	Колпак C20/24 GX107/8 C20/24 GX207/8	A13004842 A13004843
68.1	Маркировочная табличка	13015465



Поз.	Название	Арт.№
400	Газовая арматура для одной ступени	
1	C20/24 GX 107/8 p300	13006335
2	C20 GX 107/8 p20	13006336
465	Кольцевое уплотнение – комплект	
1	MB DLE 407	13011111
2	MB DLE 412	13011114
467	Газовая труба	
1	MB DLE 407	13012268
2	MB DLE 412	13012269
470	Газовый клапан MB DLE	
1	407 B01 S 20 Rp $\frac{3}{4}$	A089242
2	412 B01 S 20 Rp 1`1/4	A089244
475	Магнитная катушка VS + VA1	
1	407 n°1100	A088830
2	412 n°1200	A088831
476	Гидравлический тормоз	13010081
480	Фланец 2x	
1	407 Rp $\frac{3}{4}$	B088577
2	412 Rp 1`1/4	B088664
477	Газовый фильтр	
1	407	D088825
2	412	D088826
478	Реле давления	A13005392



Поз.	Название	Арт.№
400	Газовая арматура для 2 ступеней	
1	C20/24 GX207/8 p20/300	13006338
2	C24 GX207/8 p20/25	13006337
465	Кольцевое уплотнение	
1	407	13011111
2	412	13011114
467	Газовая труба	
1	407	13012268
2	412	13012269
470	Газовый клапан MB ZRDLE	
1	407 B01 S 20 Rp 3/4	A089246
2	412 B01 S 20 Rp 1 1/4	A089248
474	Магнитная катушка VS + VA1	
1	407 n°1100	A088832
2	412 n°1200	A088834
476	Магнитная катушка VA2	
1	407 n°1150	A088833
2	412 n°1250	A088835
478	Реле давления	A13005392
477	Газовый фильтр	
1	407	D088825
2	412	D088826
480	Фланец 2x	
1	407 Rp 3/4	B088577
2	412 Rp 1 1/4	B088664

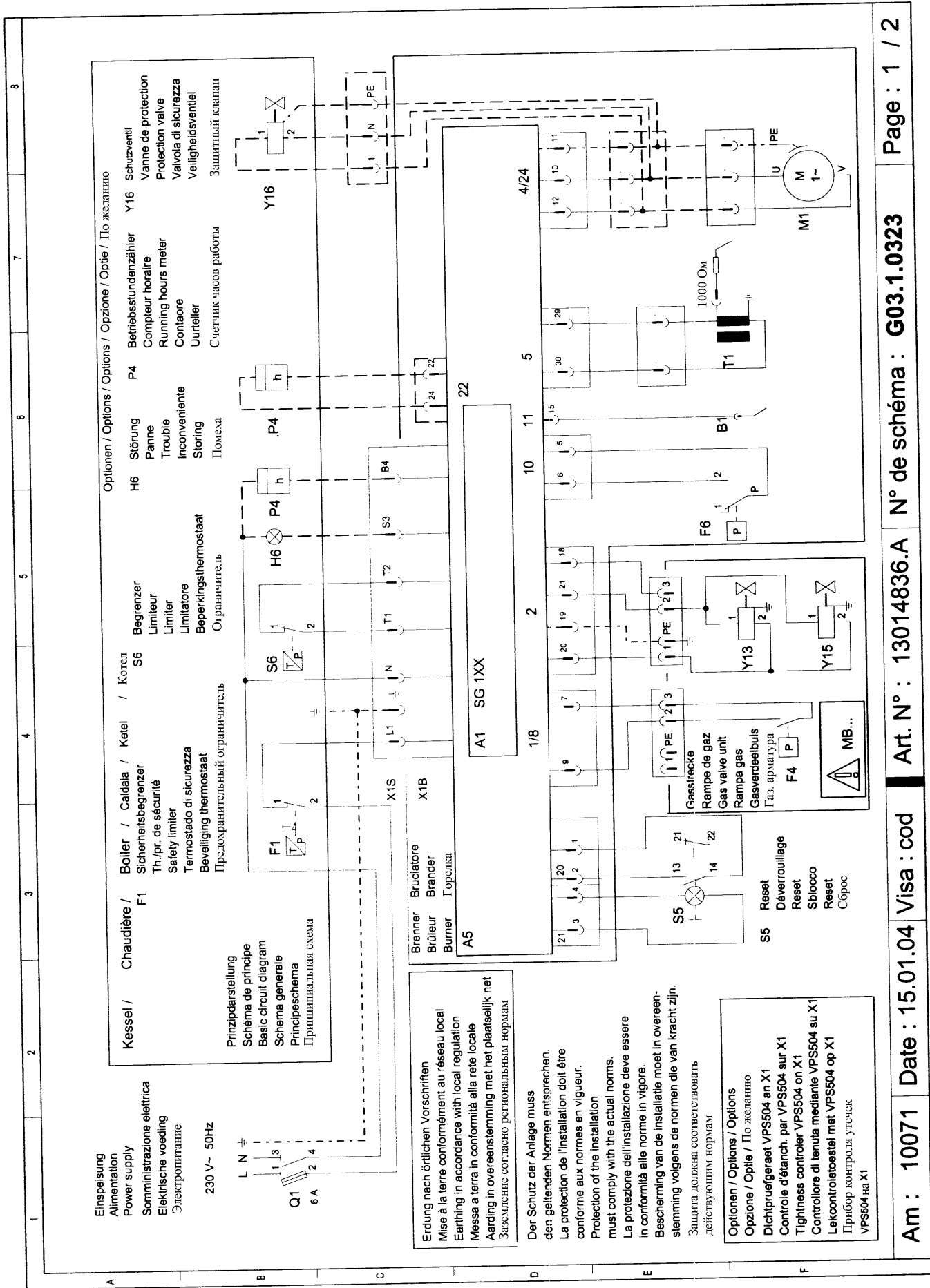


**C20/24 GX107/8.....13014836**

**C20/24 GX207/8.....13014837**



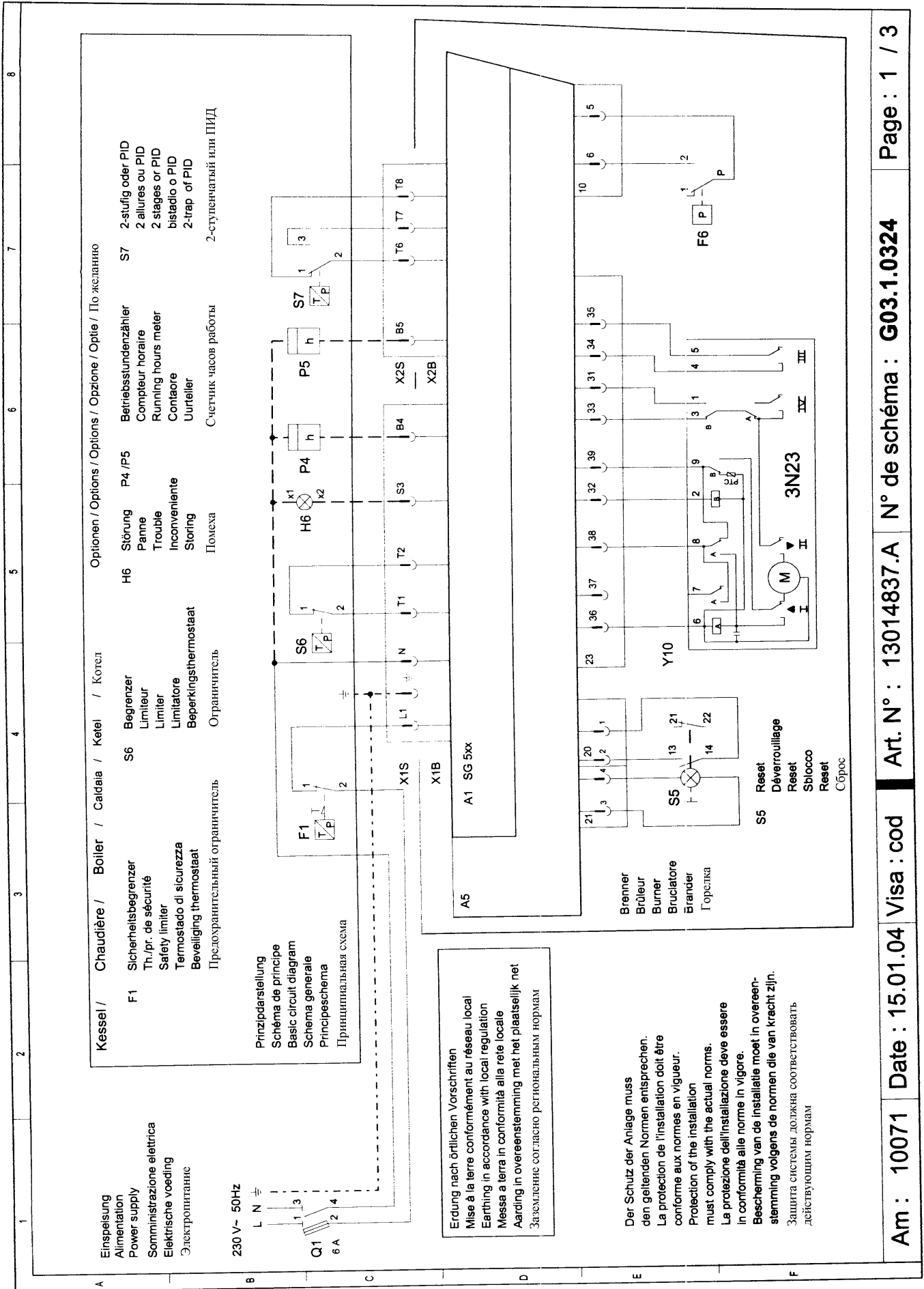
C 20 GX 107/8 T1 p 20/300	13 004 155
C 20 GX 107/8 T2 p 20/300	13 004 156
C 24 GX 107/8 T1 p 20	13 004 157
C 24 GX 107/8 T2 p 20	13 004 158
C 24 GX 107/8 T1 p 300	13 005 056
C 24 GX 107/8 T2 p300	13 005 057
C 20 GX 207/8 T1 p 20/300	13 004 194
C 20 GX 207/8 T2 p 20/300	13 004 195
C 24 GX 207/8 T1 p 20	13 004 185
C 24 GX 207/8 T2 p 20	13 004 186
C 24 GX 207/8 T1 p 300	13 005 058
C 24 GX 207/8 T2 p 300	13 005 059



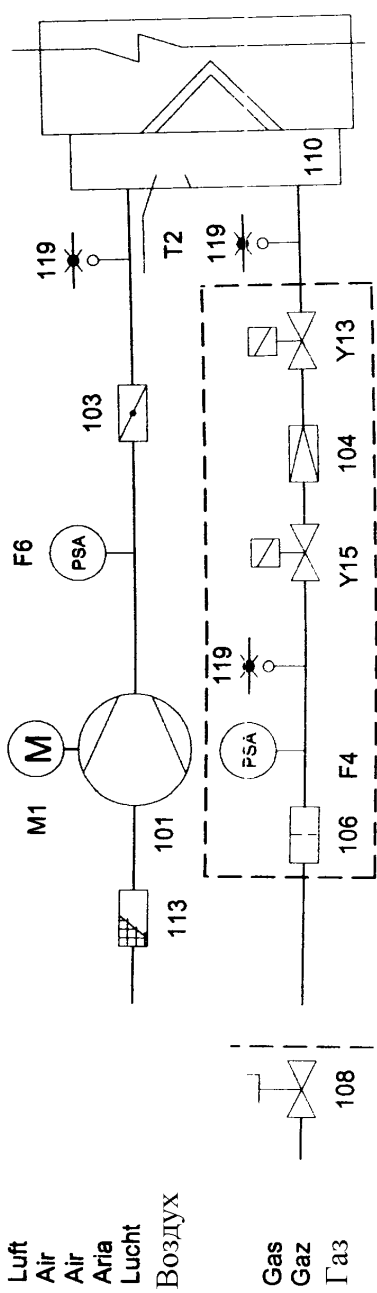
Erdung nach örtlichen Vorschriften  
 Mise à la terre conformément au réseau local  
 Earthing in accordance with local regulation  
 Messa a terra in conformità alla rete locale  
 Aarding in overeenstemming met het plaatselijk net  
 Заземление согласно региональным нормам

Der Schutz der Anlage muss den geltenden Normen entsprechen.  
 La protection de l'installation doit être conforme aux normes en vigueur.  
 Protection of the installation must comply with the actual norms.  
 La protezione dell'installazione deve essere in conformità alle norme in vigore.  
 Bescherming van de installatie moet in overeenstemming volgens de normen die van kracht zijn.  
 Защита должна соответствовать действующим нормам

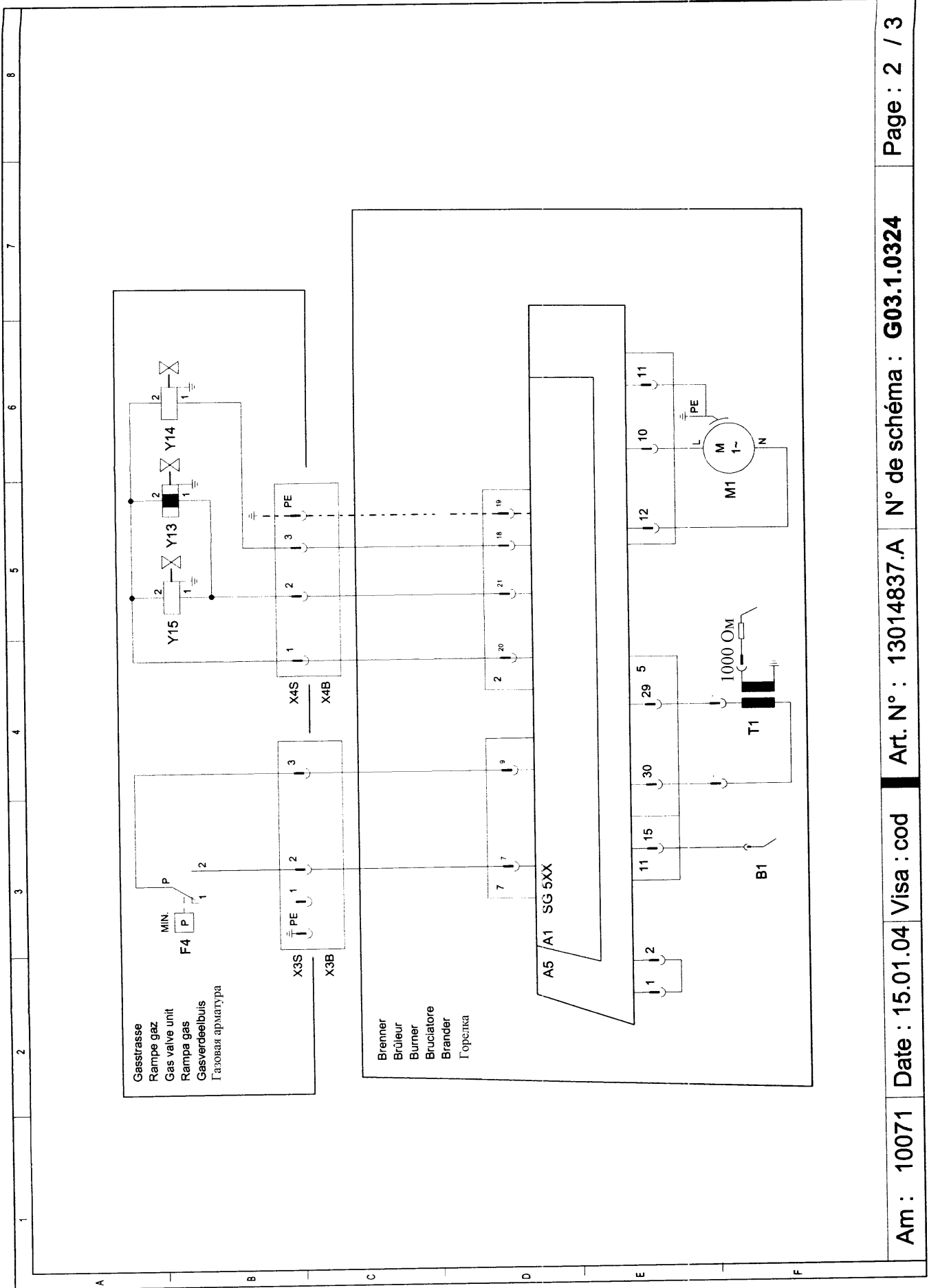
Options / Options / Opties / По желанию  
 Dichtroefgeaet VPS504 an X1  
 Contrôle d'étanch. par VPS504 sur X1  
 Tightness controller VPS504 on X1  
 Controllore di tenuta mediante VPS504 su X1  
 Lekcontroloesetel met VPS504 op X1  
 Прибор контроля утечек VPS504 на X1

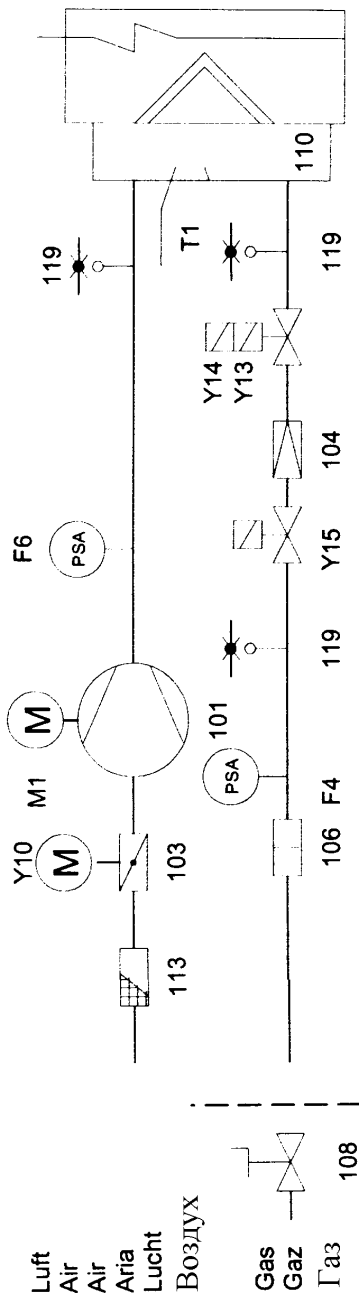






A1	Прибор управления
A5	Клеммная коробка
B1	Ионизационный электрод
F4	Реле давления газа
F6	Реле давления воздуха
M1	Двигатель горелки
T2	Трансформатор розжига
Y13	Газовый клапан со стороны горелки
Y15	Предохранительный газовый клапан
Y16	Защитный клапан
101	Воздуходувка
103	Воздушна заслонка
104	Регулятор давления
106	Фильтр
108	Ручной клапан
110	Газовый инжектор
113	Всасывающая решетка
119	Измерительный ниппель





A1	Прибор управления
A5	Клеммная коробка
B1	Ионизационный электрод
F4	Реле давления газа
F6	Реле давления воздуха
M1	Двигатель горелки
T1	Трансформатор розжига
Y10	Серводвигатель
Y13	Газовый клапан со стороны горелки
Y14	Газовый клапан, 2-ая ступень
Y15	Предохранительный клапан
101	Воздуходувка
103	Воздушная заслонка
104	Регулятор давления
106	Фильтр
108	Ручной клапан
110	Газовый инжектор
113	Всасывающая решетка
119	Измерительный ниппель