



NC4, NC6, NC9 GX107/8A



Brûleurs gaz
Bruciatori di gas
Quemadores de gas
Gas burners
Gasbrenner
Газовые горелки
Καυστήρες αερίου



Notice d'emploi
Istruzione per l'uso
Instrucciones de montaje, servicio
Operating instructions

..... 4200 1015 1800

Betriebsanleitung
Инструкция по эксплуатации
Βιβλίο Χρήσης

..... 4200 1015 2600



Pièces de rechange
Pezzi di ricambio
Piezas de recambio
Spare parts list
Ersatzteilliste
Список запчастей
Ανταλλακτικά



Schémas électrique et hydraulique
Schemi elettrico e idraulico
Esquema eléctrico y hidráulico
Electric and hydraulic diagrams
Elektro- und Hydraulikschema
Электрические и гидравлические схемы
Ηλεκτρικά και υδραυλικά σχεδιαγράμματα

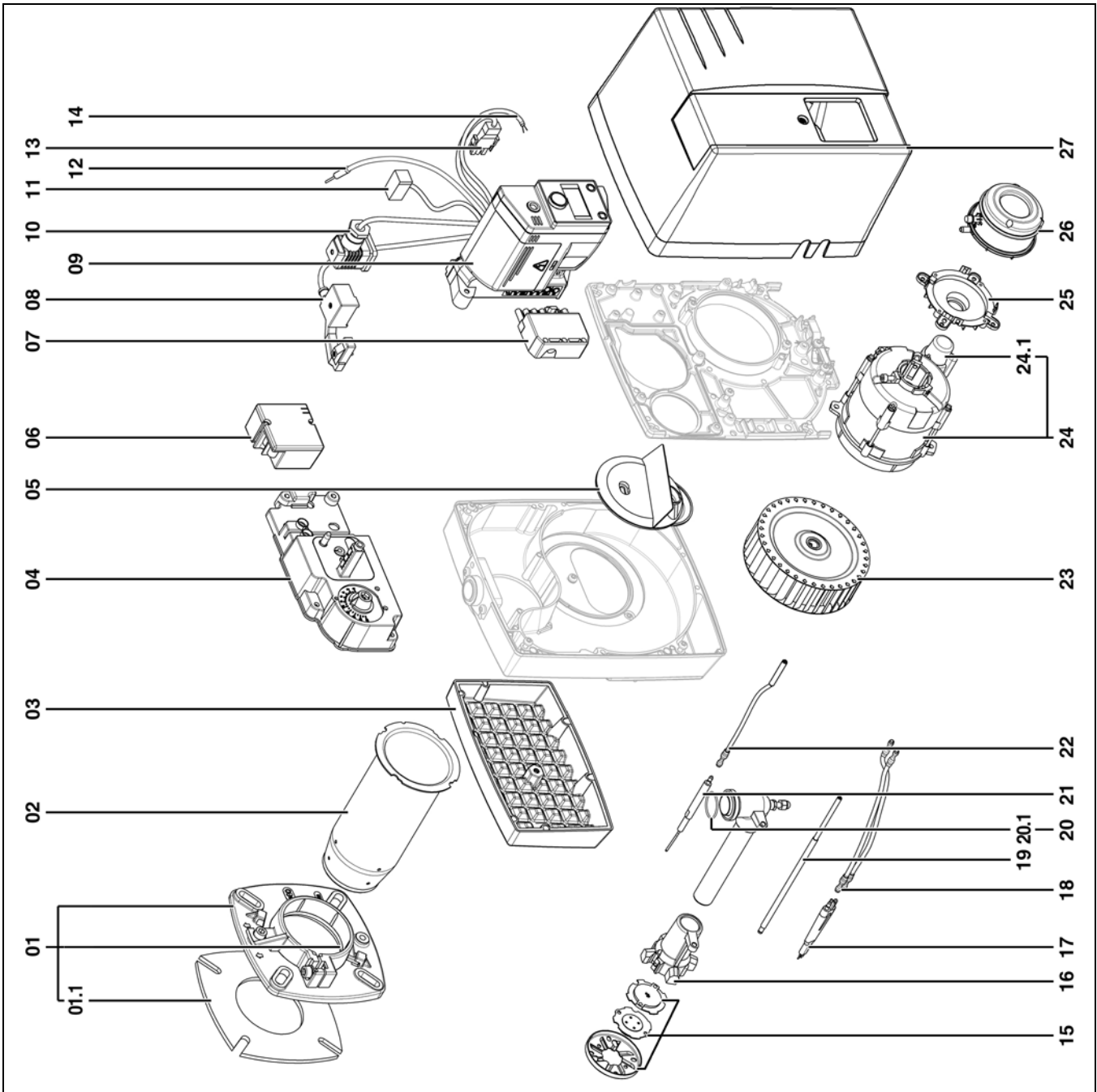


NC4 GX107/8A	3 832 023
NC6 GX107/8A	3 832 027
NC9 GX107/8A	3 832 076

Pièces de rechange
Pezzi di ricambio
Piezas de recambio
Spare parts list
Ersatzteilliste
Список запчастей
Ανταλλακτικά



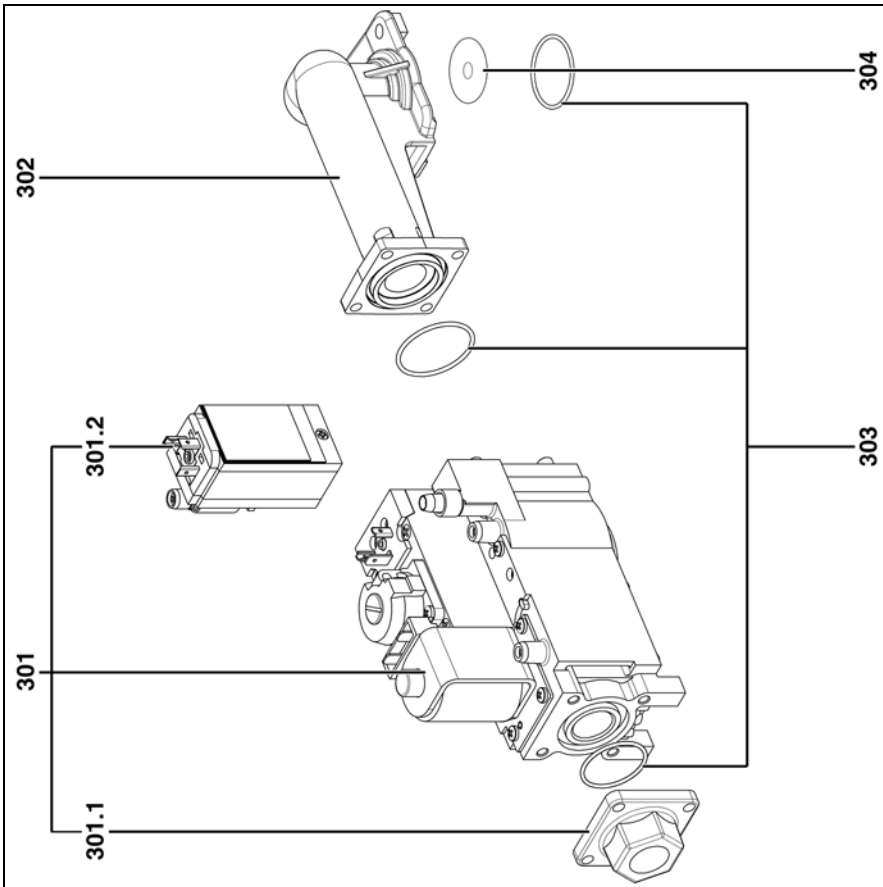
Pos.	Art. Nr.	Art. Nr.
01	NC4/6 Ø80 NC9 Ø90	13 015 505 13 015 506
01.1	NC4/6 Ø80 NC9 Ø90	13 016 209 13 016 210
02	NC4/6 Ø63/80 L: 177 NC9 Ø75/90 L: 192	13 015 899 13 015 901
03	NC4/6	65 300 030
04	NC4/6/9	65 300 070
05	NC4	13 010 511
	NC6	13 010 512
	NC9	13 010 513
06	NC4/6/9	65 300 024
07	NC4/6/9	13 016 494
08	NC4/6	65 300 071
	NC9	13 015 642
09	NC4/6/9	65 300 066
10	NC4/6	65 300 072
	NC9	13 023 698
11	NC4/6/9	65 300 073
12	NC4/6/9	13 015 185
13	NC4/6/9	13 015 630
14	NC4/6	13 015 627
15	NC4/6	13 016 003
	NC9	13 016 004
16	NC4/6	65 300 075
	NC9	13 019 893
17	NC4/6/9	65 300 076
18	NC4/6/9	65 300 077
19	NC4/6	13 010 526
	NC9	13 010 527
20	NC4/6	13 010 533
	NC9	13 020 042
20.1	NC4/6/9	13 016 216
21	NC4/6/9	13 018 031
22	NC4/6/9	13 014 989
23	NC4/6 Ø133x42 NC9 Ø133x62	13 016 686 13 016 687
24	NC4/6/9	13 016 380
24.1	NC4/6/9	13 015 719
25	NC4/6/9	13 018 675
26	NC4/6/9	13 018 035
27	NC4/6/9	65 300 029



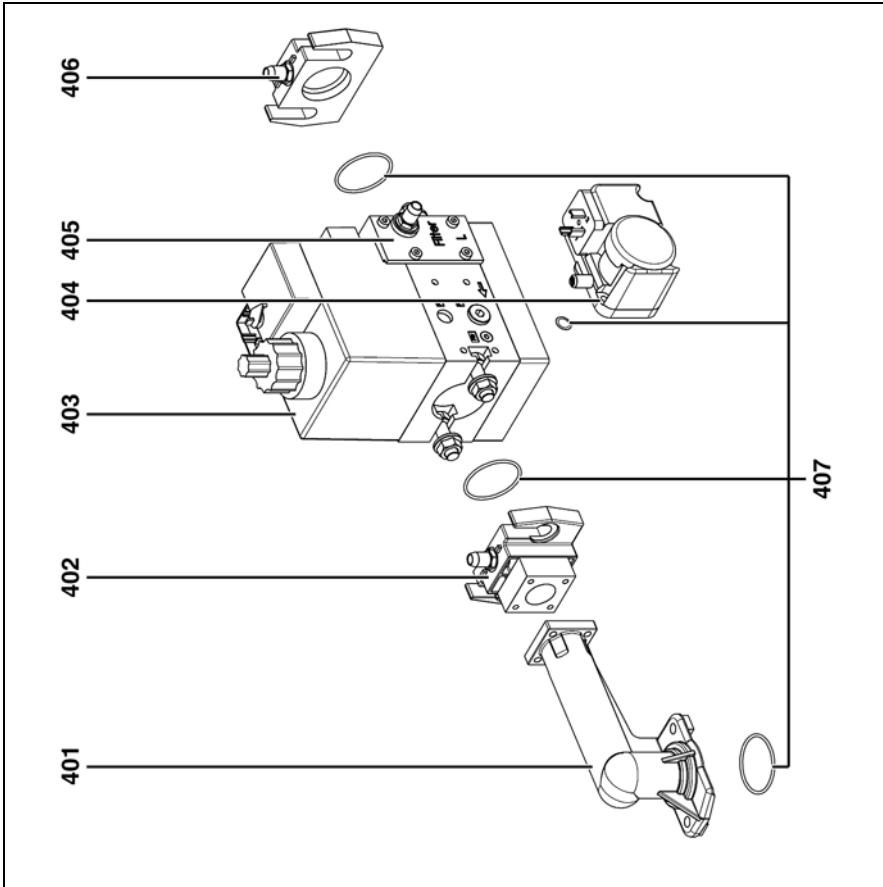
Pos.	Désignation	Denominazione	Designación	Description	Bezeichnung
01	Accessoires chaudière	Accessori caldaia	Accesorios caldera	Boiler accessories	Anschlußflansch BG
01.1	Joint façade	Guarnizione	Junta	Flange	Isolierflansch
02	Embout	Imbuto	Canón	Blast tube	Brennerrohr
03	Boîte à air	Scatola d'aria	Caja de aire	Air damper cover	Luftkasten
04	Kit tableau de bord	Kit registro d'aria	Set compuerta de aire	Set control panel	Luftleitgehäuse-Set
05	Recyclage d' air	Riciclaggio aria	Diafragma de aire	Recycling air	Ansaugluftführung
06	Allumeur électronique	Trasformatore di accensione	Transformador de encendido	Ignition transfo.	Zündtrafo
07	Prise Wieland mâle 7P/ chaud.	Connettore maschio 7P.	Toma 7P.	Wieland plug 7P.	Wieland Stecker 7P/ Kessel.
08	Câble vanne gaz	Cavo valvola gas	Cable valvula gas		Kabel / Ventil
09	BCU avec afficheur			BCU with display	
10	Câble manostat gaz	Cavo press. gas	Cable/ presostato gas	Gas pressure switch cable	Kabel / Gasdruckwächter
11	Câble transfo. d'allumage	Cavo trasfo.	Cable transformador	Ignition unit cable	Kabel Zündtrafo
12	Cable ionisation	Cavo ionizzazione	Cable ionización	Ionisation cable	Ionisationskabel
13	Câble moteur	Cavo motore	Cable/ motor	Motor cable	Kabel / Motor
14	Câble manostat air	Cavo press. air	Cable/ presostato air	Air pressure switch cable	Kabel / Druckwächter
15	Ensemble déflecteur	Deflettore	Deflector	Turbulator set	Stauscheibe
16	Etoile gaz	Ripartitore gas	Estrella gas	Star gas head	Sterngaskopf
17	Electrode allu.	Elettrodo accensione	Electrodos d'encendido	Ignition electrode	Zünderlektrode
18	Câble allumage	Cavo accensione	Cables de encendido	Ignition lead	Zündkabel
19	Tige de réglage	Asta di regolazione	Vástago d'ajuste	Adjust linkage	Regulierstange
20	Coude gaz + tube	Tubo adduzione gas	Gas tubo	Lance gas head	Gasrohr
21	Sonde ionisation	Sonda di ionizzazione	Sonda de ionización	Ionisation probe	Ionisationssonde
20.1	Joint O'ring			O'ring seal	Dichtung O'ring
22	Cable sonde ionisation	Cavo ionizzazione	Cable ionización	Ionisation cable	Ionisationskabel
23	Turbine	Turbina	Turbina	Air fan	Ventilatorrad
24	Moteur	Motore	Motor	Motor	Motor
24.1	Condensateur	Condensatore	Condensador	Condensator	Kondensator
25	Support manostat	Mezzi di pressostato	Medios de nterruptor de presión	Pressure switch holder	Druckwächterhalter
26	Manostat air	Pressostato	Interruptor de presión	Pressure switch	Druckwächter
27	Capot équipé	Coperchio equip.	Tapa	Cover cpl.	Haube



Pos.	Название	Περιγραφή	Nazwa części	Oznaka	Betegnelse
01	Комплекующие котла	Αξεσουάρ λέβητα	Zespół mocowania palnika	Priključna prirubnica BG	Kjetilbehør
01.1	Фланец	Φλάτζα πρόσωσης	Uszczelka płaska	Izolacijska prirubnica	Flens
02	Жаровая труба	Άκρο	Końcówka głowicy spalania	Cijev plamenika	Brennerrør
03	Крышка воздушной заслонки	Κουτί αέρα	Komora powietrzna	Zračna kutija	Resirkuleringsklaff
04	Набор панели управления	Κит πίνακα ελέγχου	Tablica sterownicza	Komplet: Kucište zračne cijevi	RHP luftreguleringsboks
05	Рециркуляция воздуха	Ανακύκλωση αέρα	Kierownica powietrza	Cijev za usisni zrak	Luftklaff
06	Трансформатор розжига	Μετασχηματιστής έναυσης	Transformator zapłonowy	Transformator za paljenje	Tenningstransformator
07	Штекер 7 п. Wieland	Επταππολικό φως Wieland/λέβ.	Wtyczka siedmiobiegunowa	Wieland utikač 7P / Kotao	7-pinskontakt
09					
10					
11					
12					
13					
14					
15	Турбулятор	Εκτροπέας	Deflektor	Deflektor	Turbulatorskive
16					
17	Электрод розжига	Ηλεκτρόδιο έναυσης	Elektroda zapłonowa	Elektroda za paljenje	Tennelektrode
18	Кабель розжига	Καλώδιο έναυσης	Kabel zapłonowy	Kabel za paljenje	Tennkabel
19					
20					
20.1					
21	ионизационный зонд	ανιχνευτή ιονισμού			
22					
23	Вентилятор	Φτερωτή	Wirmik	Ventilatorsko kolo	Vifte
24	Двигатель	Μοτέρ	Silnik	Motor	Motor
24.1	Конденсатор	Συμπυκνωτής	Kondensator	Kondenzator	Kondensator
25					
26					
27	Крышка		Ostona palnika		Deksel



Pos.	Art. Nr.
301	NC4/6
301.1	NC4/6
301.2	NC4/6
302	NC4/6
303	NC4/6
304	NC4/6



Pos.	Art. Nr.
401	NC9
402	NC9
403	NC9
404	NC9
405	NC9
406	NC9
407	NC9

Pos.	Désignation	Denominazione	Designación	Description	Bezeichnung
301.1	Bride			Flange	Flansch / Eingang
301	Vanne VR4625AA			Valve VR4625AA	Gasventil VR4625AA
301.2	Manostat gaz			Gas pressure switch	Gasdruckwächter
302	Collecteur gaz			Gas tube equ.	Gasanschlußrohr
303	Ensemble de joints			O'ring set	O'Ringe Set
304	Obturateur			Shutter	Verschluss
401	Collecteur gaz			Gas tube equ.	Gasanschlußrohr
402	Bride			Flange	Flansch / Eingang
403	Vanne MBDLE 407			Valve MBDLE 407	Gasventil MBDLE 407
404	Manostat gaz			Gas pressure switch	Gasdruckwächter
405	Filtre			Filter	Filtereinsatz
406	Bride			Flange	Flansch / Eingang
407	Ensemble de joints			O'ring set	O'Ringe Set

RU



GR

PL

HR

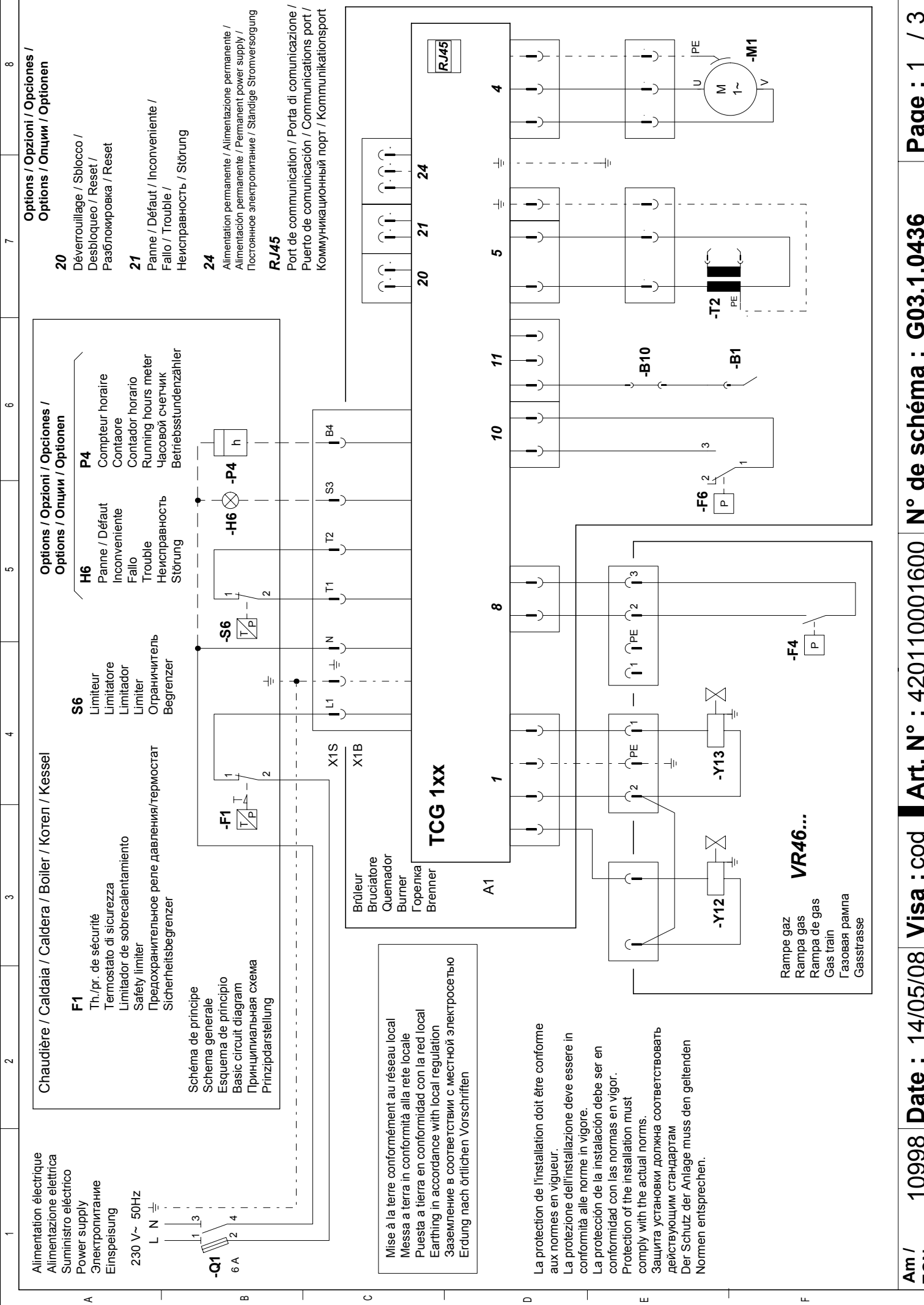
NO

Pos.	Название	Περιγραφή	Nazwa części	Oznaka	Betegnelse
301.1					
301					
301.2					
302					
303					
304					
401					
402					
403					
404					
405					
406					
407					

	Légende	Legenda	Leyenda	Legende	Caption	Легенда	λεζάντα	Legenda	Adnotacja	Legend
	Pièces d'entretien	Materiali di consumo		Hilfsmaterial	Maintains parts					
	Pièces de rechange	Parti di ricambio	Piezas de recambio	Ersatzteile	Spare parts	Список запчастей	Ανταλλακτικά	Ропис резервних Выказ części	Dzielowa zamiennych	Reservedeels- liste
	Pièces d'usure	Parti di usura	Piezas de desgaste	Verschleiss- teile	Wearing parts					

**Schémas électrique et hydraulique
Schemi elettrico e idraulico
Esquema eléctrico y hidráulico
Electric and hydraulic diagrams
Elektro- und Hydraulikschema
Электрические и гидравлические схемы
Ηλεκτρικά και υδραυλικά σχεδιαγράμματα**





20
Déverrouillage / Sblocco /
Desbloqueo / Reset /
Разблокировка / Reset

21
Panne / Défaut / Inconveniente /
Fallo / Trouble /
Неисправность / Störung

24
Alimentation permanente / Alimentazione permanente /
Alimentación permanente / Permanent power supply /
Постоянное электроснабжение / Ständige Stromversorgung

RJ45
Port de communication / Porta di comunicazione /
Puerto de comunicación / Communications port /
Коммуникационный порт / Kommunikationsport

H6
Panne / Défaut /
Inconveniente /
Fallo / Trouble /
Неисправность /
Störung

P4
Compteur horaire /
Contaore /
Contador horario /
Running hours meter /
Часовой счетчик /
Betriebsstundenzähler

S6
Limiteur /
Limitatore /
Limitador /
Limiter /
Ограничитель /
Begrenzer

F1
Th./pr. de sécurité /
Termostato di sicurezza /
Limitador de sobrecalentamiento /
Safety limiter /
Предохранительное реле давления/термостат /
Sicherheitsbegrenzer

-H6
Panne / Défaut /
Inconveniente /
Fallo / Trouble /
Неисправность /
Störung

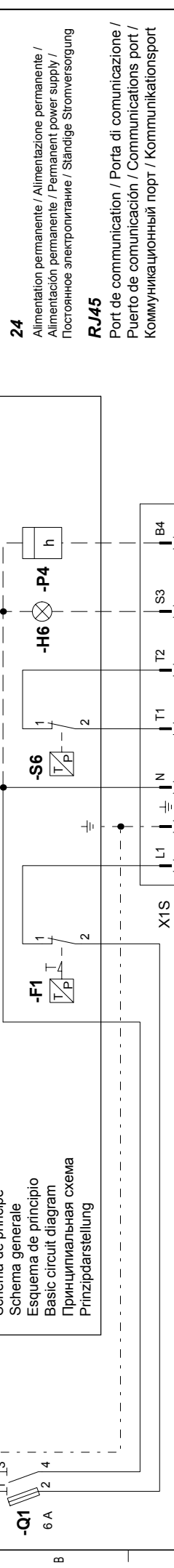
-P4
Compteur horaire /
Contaore /
Contador horario /
Running hours meter /
Часовой счетчик /
Betriebsstundenzähler

-S6
Limiteur /
Limitatore /
Limitador /
Limiter /
Ограничитель /
Begrenzer

Chaudière / Caldaia / Caldera / Boiler / Kessel

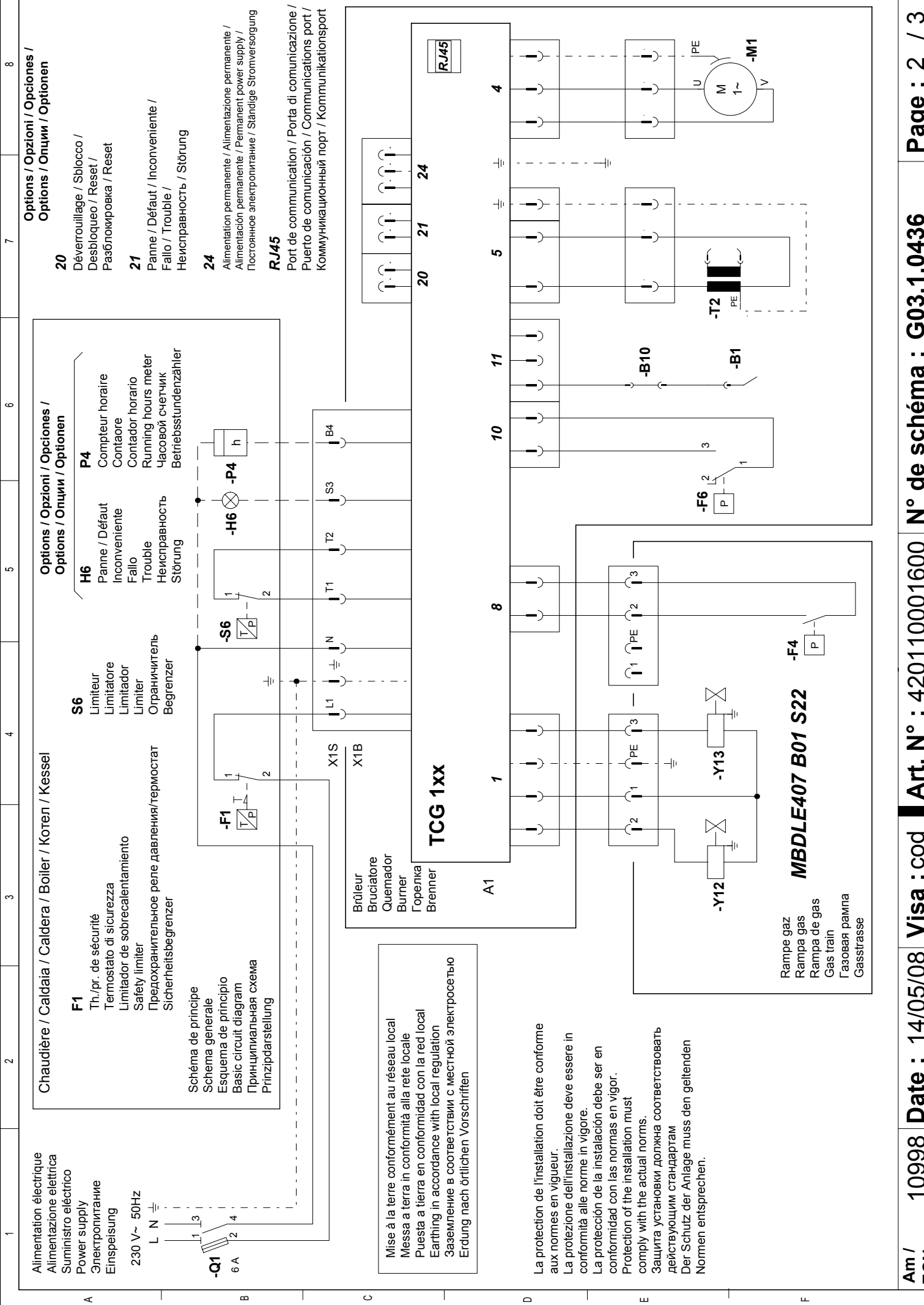
F1
Th./pr. de sécurité /
Termostato di sicurezza /
Limitador de sobrecalentamiento /
Safety limiter /
Предохранительное реле давления/термостат /
Sicherheitsbegrenzer

**Schéma de principe /
Schema generale /
Esquema de principio /
Basic circuit diagram /
Принципиальная схема /
Prinzipdarstellung**



Mise à la terre conformément au réseau local /
Messa a terra in conformità alla rete locale /
Puesta a tierra en conformidad con la red local /
Earthing in accordance with local regulation /
Заземление в соответствии с местной электросетью /
Erdung nach örtlichen Vorschriften

La protection de l'installation doit être conforme aux normes en vigueur. /
La protezione dell'installazione deve essere in conformità alle norme in vigore. /
La protección de la instalación debe ser en conformidad con las normas en vigor. /
Protection of the installation must comply with the actual norms. /
Защита установки должна соответствовать действующим стандартам /
Der Schutz der Anlage muss den geltenden Normen entsprechen.



Alimentation électrique / Alimentazione elettrica / Suministro eléctrico / Power supply / Электропитание / Einpeisung

Chaudière / Caldaia / Caldera / Boiler / Kessel

Options / Opzioni / Opciones / Options / Опции / Optionen

Options / Opzioni / Opciones / Options / Опции / Optionen

Options / Opzioni / Opciones / Options / Опции / Optionen

Options / Opzioni / Opciones / Options / Опции / Optionen

Options / Opzioni / Opciones / Options / Опции / Optionen

Options / Opzioni / Opciones / Options / Опции / Optionen

Mise à la terre conformément au réseau local / Messa a terra in conformità alla rete locale / Puesta a tierra en conformidad con la red local / Earthing in accordance with local regulation / Заземление в соответствии с местной электросетью / Erdung nach örtlichen Vorschriften

La protection de l'installation doit être conforme aux normes en vigueur. / La protezione dell'installazione deve essere in conformità alle norme in vigore. / La protección de la instalación debe ser en conformidad con las normas en vigor. / Protection of the installation must comply with the actual norms. / Защита установки должна соответствовать действующим стандартам / Der Schutz der Anlage muss den geltenden Normen entsprechen.

Rampe gaz / Rampa gas / Rampa de gas / Gas train / Газовая рампа / Gasstrasse

Brûleur / Bruciatore / Quemador / Burner / Горелка / Brenner

Compteur horaire / Contatore / Contador horario / Running hours meter / Часовой счетчик / Betriebsstundenzähler

Port de communication / Porta di comunicazione / Puerto de comunicación / Communications port / Коммуникационный порт / Kommunikationsport

Alimentation permanente / Alimentazione permanente / Alimentación permanente / Permanent power supply / Постоянное электроснабжение / Ständige Stromversorgung

Alimentation permanente / Alimentazione permanente / Alimentación permanente / Permanent power supply / Постоянное электроснабжение / Ständige Stromversorgung

1	2	3	4	5	6	7	8
A							
B							
C	A1	Coffret de contrôle	Programmatore di comando	Caja de mando y seguridad	Control and safety unit	Блок контроля	Feuerungsmotomat
	B1	Sonde de ionisation	Sonda d'ionizzazione	Sonda de ionizacion	Ionisation sensor	Ионизационный датчик пламени	Ionisationssonde
	B10	Pont de mesure	Ponte di misura	Puente de medición	Current bridge	Измерительный мост	Messbrücke
	F4	Manostat gaz	Pressostato gas	Presostato de gas	Gas pressure switch	Регулятор давления газа	Gasdruckwaechter
	F6	Manostat d'air	Pressostato aria	Presostato de aire	Air pressure switch	Воздушный регулятор	Luftdruckwaechter
D	M1	Moteur du brûleur	Motore del bruciatore	Motor del quemador	Burner motor	Двигатель горелки	Brennmotor
	T2	Transformateur d'allumage	Trasformatore d'accensione	Transformador de encendido	Ignition transformer	Трансформатор розжига	Zündtrafo
	Y12	Vanne gaz de sécurité	Valvola sicurezza gas	Valvula de seguridad de gas	Safety gas valve	Предохранительный газовый клапан	Gasventiligasselig
	Y13	Vanne gaz principale	Valvola principale gas	Valvula principal de gas	Gas valve burner side	Главный газовый клапан	Gas valve burner side
E	101	Ventilateur	Ventilatore	Ventilador	Blower	Вентилятор	Ventilator
	103	Volet d'air	Serranda aita	Trampilla de aire	Air flap	Воздушная заслонка	Luftklappe
	104	Régulateur de pression	Regolatore della pressione	Regulador de presión	Pressure regulator	Регулятор давления	Druckregler
	106	Filtre	Filtro	Filtro	Filter	Фильтр	Filter
F	110	Injecteur gaz	Ugello gas	Injector de gas	Gas injector	Газовый инжектор	Gasinjektor
	113	Grille d'aspiration	Scatola dell'aria	Caja de aire	Air box protection	Вентиляционная решетка	Ansauggitter
	119	Prise pression	Presa pressione	Toma de presión	Pressure take-off	Точка измерения давления	Messnippel
Am / ECN :	10998	Date : 14/05/08	Visa : cod	Art. N° : 420110001600	N° de schéma : G03.1.0436	Page : 3 / 3	





CUENOD
18 rue des Buchillons
F – 74100 Annemasse