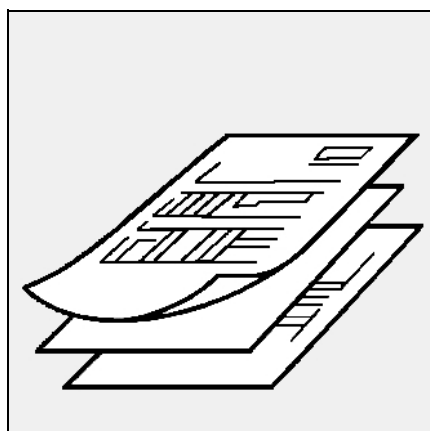




NC12, NC16, NC21 GX107/8  
NC12, NC16, NC21 GX207/8



**Données techniques**  
**Brûleurs gaz** ..... 2-8

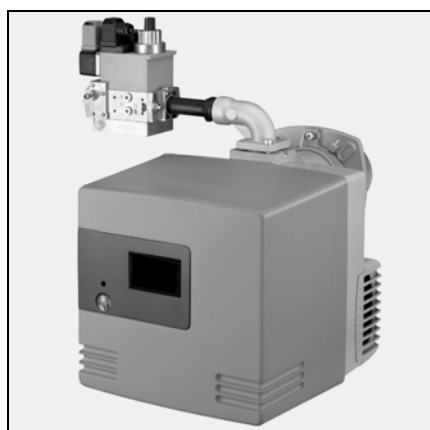
FR

**Dati tecnici**  
**Bruciatori di gas** ..... 2-8

IT

**Datos técnicos**  
**Quemadores de gas** ..... 2-8

ES



**Technical data**  
**Gas burners** ..... 2-8

EN

**Technische Daten**  
**Gasgenbläsebrenner** ..... 2-8

DE



**Технические характеристики**  
**на газовые горелки** ..... 2-8

RU

**Pièces de rechange**  
**Pezzi di ricambio**  
**Piezas de recambio**  
**Spare parts list**  
**Ersatzteilliste**  
**Список запчастей** ..... 9-14



**Schémas électrique et hydraulique**  
**Schemi elettrico e idraulico**  
**Esquema eléctrico y hidráulico**  
**Electric and hydraulic diagrams**  
**Elektro- und Hydraulikschema**  
**Электрические и гидравлические схемы** ..... 15-20



# Principaux composants / Caractéristiques d'utilisation

## Componenti principali / Caratteristiche d'impiego

### Componentes principales / Características de utilización

#### Main components / Characteristics of use

#### Wichtigste Komponenten / Betriebsdaten

#### Основные компоненты / Рабочие характеристики

#### Principaux composants:

- Coffret de commande et sécurité :  
1 allure SG 113  
2 allures SG 513
- Détecteur de flamme :  
Sonde d'ionisation
- Moteur de ventilation :  
monophasé 230V, 50Hz,  
NC12/16 : 160W 2850 tr/min  
condensateur: 5µF/440V  
NC21 : 130W 2900 tr/min  
condensateur: 6µF/430V
- Turbine de ventilation :  
NC12 : Ø146x52  
NC16/21: Ø160x52
- Transformateur d'allumage :  
EBI 1 x 11kV
- Manostat d'air :  
NC12/16 : plage de réglage : 0,5-5mbar  
NC21: plage de réglage : 1-10mbar
- Commande volet d'air :  
1 allure : manuelle  
2 allures : servomoteur STA 4,5

#### Componenti principali

- Programmatore di comando e di sicurezza:  
monostadio SG 113  
bistadio SG 513
- Rilevatore di fiamma:  
Sonda di ionizzazione
- Motore del ventilatore:  
monofase 230V, 50Hz,  
NC12/16: 160W 2850 giri/min  
condensatore: 5µF/440V  
NC21: 130W 2900 giri/min  
condensatore: 6µF/430V
- Turbina del ventilatore:  
NC12: Ø146x52  
NC16/21: Ø160x52
- Trasformatore d'accensione:  
EBI 1 x 11kV
- Manostato aria:  
NC12/16: 0,5-5 mbar  
NC21: 1-10 mbar
- Comando serranda aria:  
monostadio manuale  
bistadio servomotore STA 4,5

#### Principales componentes

- Cajetín de control y seguridad:  
1 etapa SG 113  
2 etapas SG 513
- Detector de llama:  
Sonda de ionización
- Motor de ventilación:  
monofásico 230V, 50Hz,  
NC12/16: 160W 2850 t/min  
condensador: 5µF/440V  
NC21: 130W 2900 t/min  
condensador: 6µF/430V
- Turbina de ventilación:  
NC12: Ø146x52  
NC16/21: Ø160x52
- Transformador de encendido:  
EBI 1 x 11kV
- Manóstató de aire:  
NC12/16: 0,5-5 mbar  
NC21: 1-10 mbar
- Control de la trampilla de aire:  
1 etapa manual  
2 etapas servomotor STA 4,5

#### Caractéristiques d'utilisation

Température ambiante :  
- d'utilisation: - 5... 40°C  
- de stockage: - 20... 70°C

Tension / Fréquence :  
- 230 VAC -15...+10% - 50Hz±1%  
monophasé

Degré de protection : IP 21



Dans le cas d'une alimentation électrique sans neutre à la terre, installer un transformateur d'isolement de 2,0 A/400 VA.

#### Caratteristiche d'impiego

Temperatura ambiente:  
- d'utilizzazione: - 5... 40°C  
- di stoccaggio: - 20... 70°C

Tensione / Frequenza:  
- 230VAC -15...+10% - 50Hz±1%  
monofase

Grado di protezione: IP 21



In caso di alimentazione elettrica senza neutro collegato a terra, installare un trasformatore d'isolamento di 2,0 A/400 VA.

#### Características de utilización

Temperatura ambiente:  
- de utilización: - 5... 40°C  
- de almacenamiento: - 20... 70°C

Tensión eléctrica / Frecuencia:  
- 230 VAC -15...+10% - 50 H±1%  
monofásico

Grado de protección: IP 21



En caso de alimentación eléctrica sin neutro a tierra instalar un transformador de aislamiento de 2,0 A/400 VA.

# Principaux composants / Caractéristiques d'utilisation Componenti principali / Caratteristiche d'impiego Componentes principales / Características de utilización Main components / Characteristics of use Wichtigste Komponenten / Betriebsdaten Основные компоненты / Рабочие характеристики

## Main components

- Control and safety unit:
  - 1 stage SG 113
  - 2 stages SG 513
- Flame detector:
  - ionisation probe
- Fan motor:
  - single-phase 230V, 50Hz,
  - NC12/16: 160W 2850 rpm
  - capacitor : 5µF/440V
  - NC21: 130W 2900 rpm
  - capacitor : 6µF/430V
- Ventilation turbine
  - NC12: Ø146x52
  - NC16/21: Ø160x52
- Firing transformer:
  - EBI 1 x 11kV
- Air pressure switch:
  - NC12/16: setting range: 0.5-5 mbar
  - NC21: setting range: 1-10mbar
- Air flap control:
  - 1 stage manual
  - 2 stages servomotor STA 4,5

## Wichtigste Komponenten:

- Feuerungsautomat:
  - 1-stufig SG 113
  - 2-stufig SG 513
- Flammenüberwachung:
  - Ionisationssonde
- Gebläsemotor:
  - einphasig 230V, 50Hz,
  - NC12/16: 160W 2850 min<sup>-1</sup>
  - Kondensator : 5µF/440V
  - NC21: 130W 2900 min<sup>-1</sup>
  - Kondensator : 6µF/430V
- Lüfterrad:
  - NC12: Ø146x52
  - NC16/21: Ø160x52
- Zündtrafo:
  - EBI 1 x 11 kV
- Luftdruckwächter:
  - NC12/16: Einstellbereich: 0,5-5 mbar
  - NC21: Einstellbereich: 1-10mbar
- Luftklappensteuerung:
  - 1-stufig Handbedienung
  - 2-stufig Stellantrieb STA 4,5


## Основные компоненты

- Прибор управления:
  - 1 ступень SG 113
  - 2 ступени SG 513
- Контроль факела: ионизационный зонд
- Двигатель воздухоудвки:
  - однофазный 230 В, 50 Гц,
  - NC12/16: 160 Вт 2850 мин<sup>-1</sup>
  - конденсатор 5 мкФ / 440 В
  - NC21: 130 Вт 2900 мин<sup>-1</sup>
  - конденсатор 6 мкФ / 430 В
- Колесо вентилятора:
  - NC12: Ø 146 x 52
  - NC16/21: Ø 160 x 52
- Трансформатор розжига:
  - EBI 1 x 11 кВ
- Реле давления воздуха:
  - NC12/16: Установочный диапазон: 0,5-5 мбар
  - NC21: Установочный диапазон: 1-10 мбар
- Управление воздушной заслонкой:
  - 1 ступень ручное управление
  - 2 ступени серводвигатель STA 4,5

## Characteristics of use

Ambient temperature :  
- for use : - 5... 40°C  
- for storage : - 20... 70°C  
Voltage / Frequency:  
- 230VAC -15...+10% - 50Hz±1%  
single-phase


Protection level :IP 21

 With an electrical power supply without an earthed neutral, install a 2.0 A/400 VA isolation transformer

## Betriebsdaten


Umgebungstemperatur:  
- Betriebstemperatur:- - 5... 40°C  
- Lagerungstemperatur: - 20... 70°C  
Spannung/Frequenz:  
- 230 VAC -15...+10% - 50Hz±1%  
einphasig

Schutzart: IP 21

 Bei einer Stromversorgung ohne geerdeten Nullleiter einen Isoliertrafo mit 2,0 A/400 VA installieren.

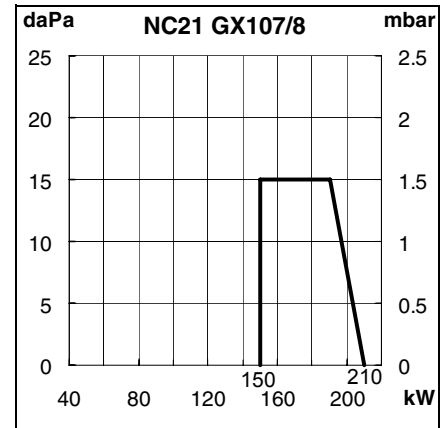
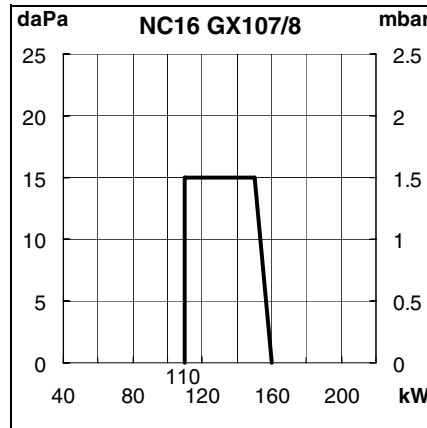
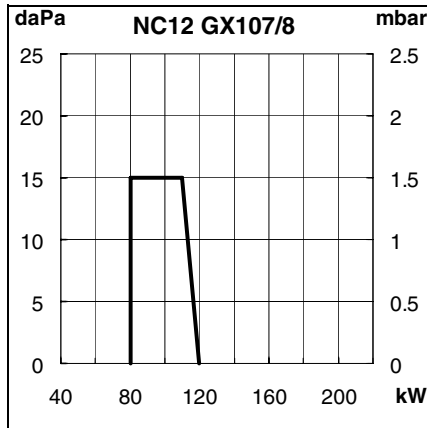
## Рабочие характеристики

Температура окружающей среды:  
- Рабочая температура: 5...40°C  
- Температура хранения: -20...70°C  
Напряжение / частота:  
- 230 В переменный ток  
-15...+10% - 50 Гц±1% однофазный  
Вид защиты: IP 21

 При электропитании без заземленной нейтрали смонтируйте изоляционный трансформатор с 2,0 А / 400 ВА.

**Courbes de puissance**  
**Curve di potenza**  
**Diagramas de potencia**  
**Power graphs**  
**Arbeitsfelder**  
**Рабочие поля**

**Composition de la rampe gaz**  
**Composizione della rampa gas**  
**Composición de la rampa de gas**  
**Gas manifold composition**  
**Zusammensetzung der Gasarmatur**  
**Составляющие газовой арматуры**

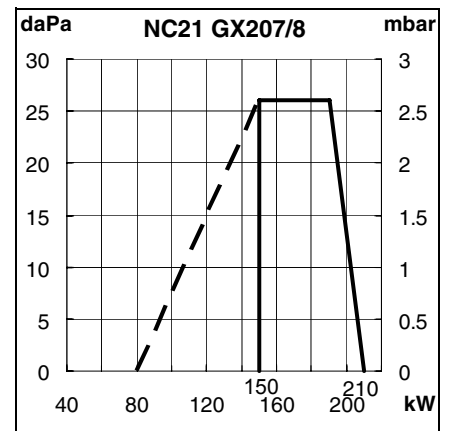
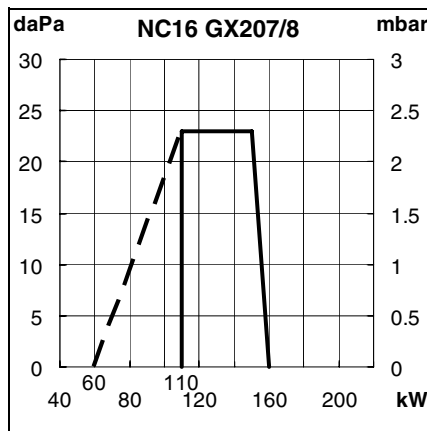
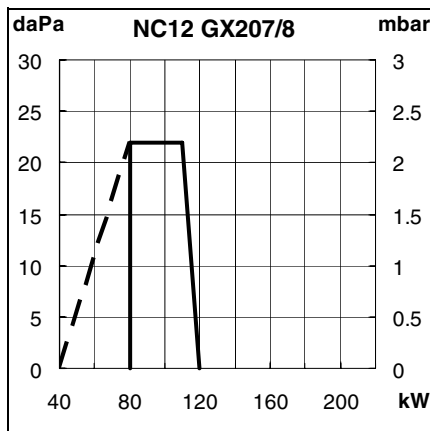


Brûleur Bruciatore Queimador Burner Brenner Горелка	Gaz Gas Gas Gas Gas Газ	P gaz P Gas P Gas P Gas P Gas P Gas P Plin	P max P макс.	Vanne Valvola Válvula Valve Ventil Клапан		Contrôleur étanchéité Controllore tenuta Control. estanqueidad Leakage test unit Dichtheitskontroll Контроль плотности	Filtre Filtro Filtro Filter Filter Фильтр			Manostat Manostato Manóstato Press. Switch Druckwächter Реле давления
				MB DLE...	Ø bride Ø flangia Ø brida Ø flange Ø Flansch Ø фланец Rp		Intégré Incorp. Integrado Integrated Interner внутр. FI	extérieur externo external externer наружн. Rp	poche tasca bolsa pocket Taschen карман. FP	
NC12 GX 107	G20	20	120	407	3/4	FI				150A5
		300								
	G25	25								
		300								
NC12 GX 108	G31	37								
		148								
NC16 GX107	G20	20	160	407	3/4					
		300								
	G25	25								
		300								
NC16 GX 108	G31	37								
		148								
NC21 GX 107	G20	20	180	407	3/4					
		210	412	1, 1/4						
		300	210	407	3/4					
	G25	20	160	407	3/4					
		25	180	407	3/4					
		210	412	1, 1/4						
NC21 GX 108	G31	300	210	407	3/4					
		37	210	407	3/4					
		148								

Type Tipo Tipo Tipo Type Art Тип	Groupe Gruppo Grupo Group Gruppe Группа	Pression de distribution Pressione di distribuzione Presión de distribución Distribution pressure Eingangsdruk Давление на входе			Hi à 0°C et 1013 mbar Hi a 0°C e 1013 mbar Hi à 0° C y 1013 mbar Hi at 0°C and 1013 mbar Hi bei 0°C und 1013 mbar Hi при 0°C и 1013 мбар		Gaz Gas Gas Gas Gas Газ
		Pn мбар	Pmin мбар	Pmax мбар	мин. (кВтч/м³)	макс. (кВтч/м³)	
Gaz H Gas H Газ H	2H	20 300	17 240	25 360	9,5	11,5	G20
Gaz L Gas L Газ H	2L	20 25 300	17 20 240	25 30 360	8,5	9,5	G25
Gaz P Gas P Газ P	3P	37 148	25 120	45 180	24,5	26,5	G31

**Courbes de puissance**  
**Curve di potenza**  
**Diagramas de potencia**  
**Power graphs**  
**Arbeitsfelder**  
**Рабочие поля**

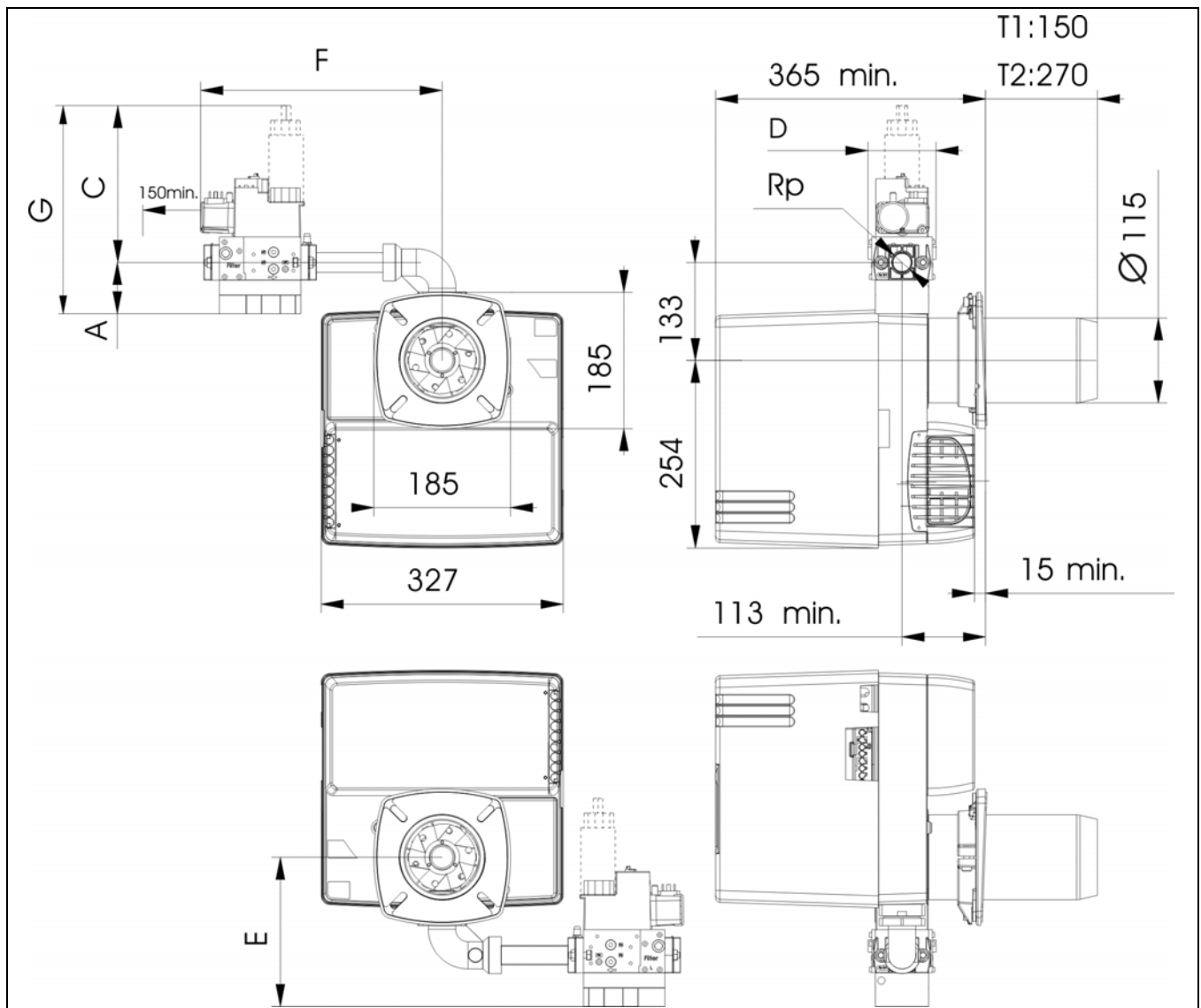
**Composition de la rampe gaz**  
**Composizione della rampa gas**  
**Composición de la rampa de gas**  
**Gas manifold composition**  
**Zusammensetzung der Gasarmatur**  
**Составляющие газовой арматуры**



Brûleur Bruciatore Quemador Burner Brenner Горелка	Gaz Gas Gas Gas Gas Газ	P gaz P Gas P Gas P Gas P Gas P Gas P Plin	P max P макс.	Vanne Valvula Válvula Valve Ventil Клапан		Contrôleur étanchéité Controllore tenuta Control. estanqueidad Leakage test unit Dichtheitskontroll Контроль плотности	Filtre Filtro Filtro Filter Filter Фильтр			Manostat Manostato Manóstato Press. Switch Druckwächter Реле давления
				MB ZRDLE...	Ø bride Ø flangia Ø brida Ø flange Ø Flansch Ø фланец Rp		Intégré Incorp. Integrado Integrated Interner внутр. FI	extérieur externo external externer наружн. Rp	poche tasca bolsa pocket Taschen карман. FP	
NC12 GX 207	G20	20	120	407	3/4	FI			150A5	
		300								
	G25	25								
		300								
NC12 GX 208	G31	37								
		148								
NC16 GX207	G20	20	160	407	3/4					
		300								
	G25	25								
		300								
NC16 GX 208	G31	37								
		148								
NC21 GX 207	G20	20	180	407	3/4					
			210	412	1, 1/4					
			300	210	407	3/4				
	G25	20	160	407	3/4					
		25	180	407	3/4					
			210	412	1, 1/4					
NC21 GX 208	G31	300	210	407	3/4					
		37	210	407	3/4					
		148								

Puissance kW Potenza kW Potencia kW Power kW Leistung kW Мощность кВт	NC12GX107/8		NC16GX107/8		NC21GX107/8			NC12GX207/8		NC16GX207/8		NC21GX207/8					
	min	max	min	max	min	G25 p20 max	G25 p25 max	max	min	max	min	max	min	G25 p20 max	G25 p25 max	max	
Brûleur (kW)	80	120	110	160	150	160	180	210	80	120	110	160	150	160	180	210	
Min. allumage (kW)	---	---	---	---	---	---	---	---	40	---	60	---	80	---	---	---	
Générateur (kW)	74	110	101	147	138	147	166	193	74	110	101	147	138	147	166	193	
Débit nominal réel de gaz à 15°C et 10.13 mbar																	
<b>Naturel groupe H</b> Hi =9,45	m³/h	8.5	12.7	11.6	16.9	15.9	---	---	22.2	8.5	12.7	11.6	16.9	15.9	---	---	22.2
<b>Naturel groupe L</b> Hi =8,13	m³/h	9.8	14.8	13.5	19.7	18.5	19.7	22.1	25.8	9.8	14.8	13.5	19.7	18.5	19.7	22.1	25.8
<b>Propane P</b> Hi =24,44	m³/h	3.3	4.9	4.5	6.5	6.1	---	---	8.6	3.3	4.9	4.5	6.5	6.1	---	---	8.6
Masse volumique kg/m³ = 1,98																	
Bruciatore (kW)	80	120	110	160	150	160	180	210	80	120	110	160	150	160	180	210	
Min. accensione (kW)	---	---	---	---	---	---	---	---	40	---	60	---	80	---	---	---	
Generatore (kW)	74	110	101	147	138	147	166	193	74	110	101	147	138	147	166	193	
Portata nominale eff. di gas a 15°C e 10.13 mbar																	
<b>Naturale gruppo H</b> Hi =9,45	m³/h	8.5	12.7	11.6	16.9	15.9	---	---	22.2	8.5	12.7	11.6	16.9	15.9	---	---	22.2
<b>Naturale gruppo L</b> Hi =8,13	m³/h	9.8	14.8	13.5	19.7	18.5	19.7	22.1	25.8	9.8	14.8	13.5	19.7	18.5	19.7	22.1	25.8
<b>Propano P</b> Hi =24,44	m³/h	3.3	4.9	4.5	6.5	6.1	---	---	8.6	3.3	4.9	4.5	6.5	6.1	---	---	8.6
Massa volumica kg/m³ = 1,98																	
Quemador (kW)	80	120	110	160	150	160	180	210	80	120	110	160	150	160	180	210	
Min. encendido (kW)	---	---	---	---	---	---	---	---	40	---	60	---	80	---	---	---	
Generador (kW)	74	110	101	147	138	147	166	193	74	110	101	147	138	147	166	193	
Caudal nominal real de gas a 15°C y 10.13 mbar																	
<b>Natural grupo H</b> Hi =9,45	m³/h	8.5	12.7	11.6	16.9	15.9	---	---	22.2	8.5	12.7	11.6	16.9	15.9	---	---	22.2
<b>Natural grupo L</b> Hi =8,13	m³/h	9.8	14.8	13.5	19.7	18.5	19.7	22.1	25.8	9.8	14.8	13.5	19.7	18.5	19.7	22.1	25.8
<b>Propano P</b> Hi =24,44	m³/h	3.3	4.9	4.5	6.5	6.1	---	---	8.6	3.3	4.9	4.5	6.5	6.1	---	---	8.6
Densidad kg/m³ = 1,98																	
Burner (kW)	80	120	110	160	150	160	180	210	80	120	110	160	150	160	180	210	
Min. ignition (kW)	---	---	---	---	---	---	---	---	40	---	60	---	80	---	---	---	
Generator (kW)	74	110	101	147	138	147	166	193	74	110	101	147	138	147	166	193	
Actual gas flow rate at 15°C and 10.13 mbar																	
<b>Natural group H</b> Hi =9,45	m³/h	8.5	12.7	11.6	16.9	15.9	---	---	22.2	8.5	12.7	11.6	16.9	15.9	---	---	22.2
<b>Natural group L</b> Hi =8,13	m³/h	9.8	14.8	13.5	19.7	18.5	19.7	22.1	25.8	9.8	14.8	13.5	19.7	18.5	19.7	22.1	25.8
<b>Propane P</b> Hi =24,44	m³/h	3.3	4.9	4.5	6.5	6.1	---	---	8.6	3.3	4.9	4.5	6.5	6.1	---	---	8.6
Voluminal mass kg/m³ = 1,98																	
Brenner (kW)	80	120	110	160	150	160	180	210	80	120	110	160	150	160	180	210	
Min. Zündleistung (kW)	---	---	---	---	---	---	---	---	40	---	60	---	80	---	---	---	
Kessel (kW)	74	110	101	147	138	147	166	193	74	110	101	147	138	147	166	193	
Effektiver Gasdurchsatz bei 15°C und 10.13 mbar																	
<b>Erdgas Gruppe H</b> Hi =9,45	m³/h	8.5	12.7	11.6	16.9	15.9	---	---	22.2	8.5	12.7	11.6	16.9	15.9	---	---	22.2
<b>Erdgas Gruppe L</b> Hi =8,13	m³/h	9.8	14.8	13.5	19.7	18.5	19.7	22.1	25.8	9.8	14.8	13.5	19.7	18.5	19.7	22.1	25.8
<b>Flüssiggas P</b> Hi =24,44	m³/h	3.3	4.9	4.5	6.5	6.1	---	---	8.6	3.3	4.9	4.5	6.5	6.1	---	---	8.6
Dichte kg/m³ = 1,98																	
Горелка (кВт)	80	120	110	160	150	160	180	210	80	120	110	160	150	160	180	210	
Мин. мощность розжига (кВт)	---	---	---	---	---	---	---	---	40	---	60	---	80	---	---	---	
Котел (кВт)	74	110	101	147	138	147	166	193	74	110	101	147	138	147	166	193	
Эффект. расход газа при 15°C и 10.13мбар																	
<b>Прир.газ группы H</b> Hi =9,45	м³/ч	8.5	12.7	11.6	16.9	15.9	---	---	22.2	8.5	12.7	11.6	16.9	15.9	---	---	22.2
<b>Прир.газ группы L</b>	м³/ч	9.8	14.8	13.5	19.7	18.5	19.7	22.1	25.8	9.8	14.8	13.5	19.7	18.5	19.7	22.1	25.8

**Encombremet Dimensions**  
**Dimensioni d'ingombro**  
**Dimensiones Medidas**  
**Space requirements and dimensions**  
**Maßbild und Abmessungen**  
**Чертеж с размерами**



Vanne Valvola Válvula Valve Клапан	Fonction Funzione Función Function Funktion Работа	A	C	D	E	F	G	Rp
407	1 allure monostadio 1 etapa 1 stage 1-stufig 1-ступень	46	140	92	179	330	330	3/4
	2 allures bistadio 2 etapas 2 stages 2-stufig 2-ступени		214				400	
412	1 allure monostadio 1 etapa 1 stage 1-stufig 1-ступень	55	160	116	188	360	350	1,1/4
	2 allures bistadio 2 etapas 2 stages 2-stufig 2-ступени		254	114			440	

**Pour l'implantation volute en bas :**  
lire les informations complémentaires au paragraphe "Installation" montage du brûleur.

**Per l'installazione con la voluta verso il basso:**  
leggere le informazioni complementari al paragrafo "Installazione", montaggio del bruciatore.

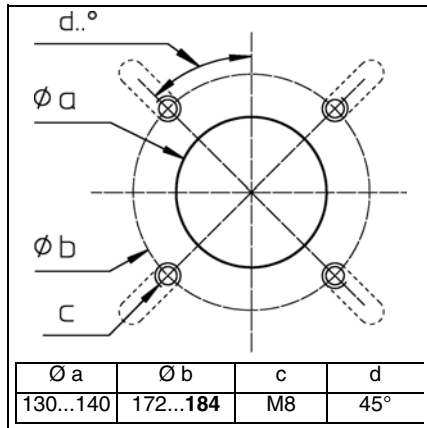
**Para colocar la voluta hacia abajo :**  
leer las informaciones complementarias en el párrafo "Instalación" montaje del quemador.

**For setting-up with the spiral at bottom :**  
read the additional information in the "Assembly" paragraph of the burner installation instructions.

**Für den Einbau mit nach unten gerichtetem Lüfferrad :**  
Die ergänzenden Informationen des Kapitels "Installation" "Montage des Brenners" beachten.

**Для монтажа с колесом воздуходуки ВНИЗУ:**  
Ознакомьтесь с дополнительной информацией раздела «Установка» в инструкции по эксплуатации.

# Encombremet Dimensions Dimensioni d'ingombro Dimensiones Medidas Space requirements and dimensions Maßbild und Abmessungen Чертеж с размерами



## Dimensiones y medidas

Respetar una distancia libre mínima de 0,6 metros a ambos lados del quemador para permitir las operaciones de mantenimiento.

## Ventilación calentador

El volumen de aire nuevo requerido es de 1,2 m<sup>3</sup>/kWh producido en el quemador.

## Rampa de gas

Sólo se coloca en horizontal a la derecha o a la izquierda.

## Чертеж с размерами

Для теххода с каждой стороны горелки должно быть оставлено свободное место как минимум 0,6 м.

## Вентиляция котельного помещения

Подача свежего воздуха должна составлять 1,2 м<sup>3</sup>/кВтч мощности горелки.

## Газорегулирующая арматура

Возможен горизонтальный монтаж справа или слева.

## Encombremet et dimensions

Respecter une distance libre minimum de 0,6 mètre de chaque côté du brûleur pour permettre les opérations de maintenance.

## Ventilation chaufferie

Le volume d'air neuf requis est de 1,2 m<sup>3</sup>/kWh produit au brûleur.

## Rampe gaz

S'implante uniquement à l'horizontale à droite ou à gauche.

## Space requirements and dimensions

Leave a space of at least 0.6 metres on each side of the burner for maintenance purposes.

## Boiler-house ventilation

Volume of fresh air required is 1.2 m<sup>3</sup>/kWh produced at the burner.

## Gas manifold

Can only be installed horizontally, on the right or on the left.

## Dimensioni d'ingombro

Lasciare uno spazio libero minimo di 0,6 metri su ogni lato del bruciatore per consentire le operazioni di manutenzione.

## Ventilazione locale caldaia

La portata dell'aria di ricambio del locale deve essere almeno di 1,2 m<sup>3</sup>/kWh bruciatore.

## Rampa gas

Deve essere installata unicamente in orizzontale a destra o a sinistra.

## Maßbild und Abmessungen

Für Servicearbeiten ist ein freier Abstand von min. 0,6 m auf jeder Seite des Brenners sicherzustellen.

## Heizraumbelüftung

Die nötige Frischluftzufuhr beträgt 1,2 m<sup>3</sup>/kWh am Brenner.

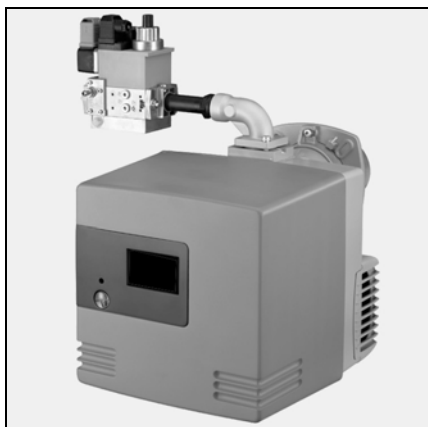
## Gasarmaturgruppe

Montage waagrecht rechts oder links möglich.





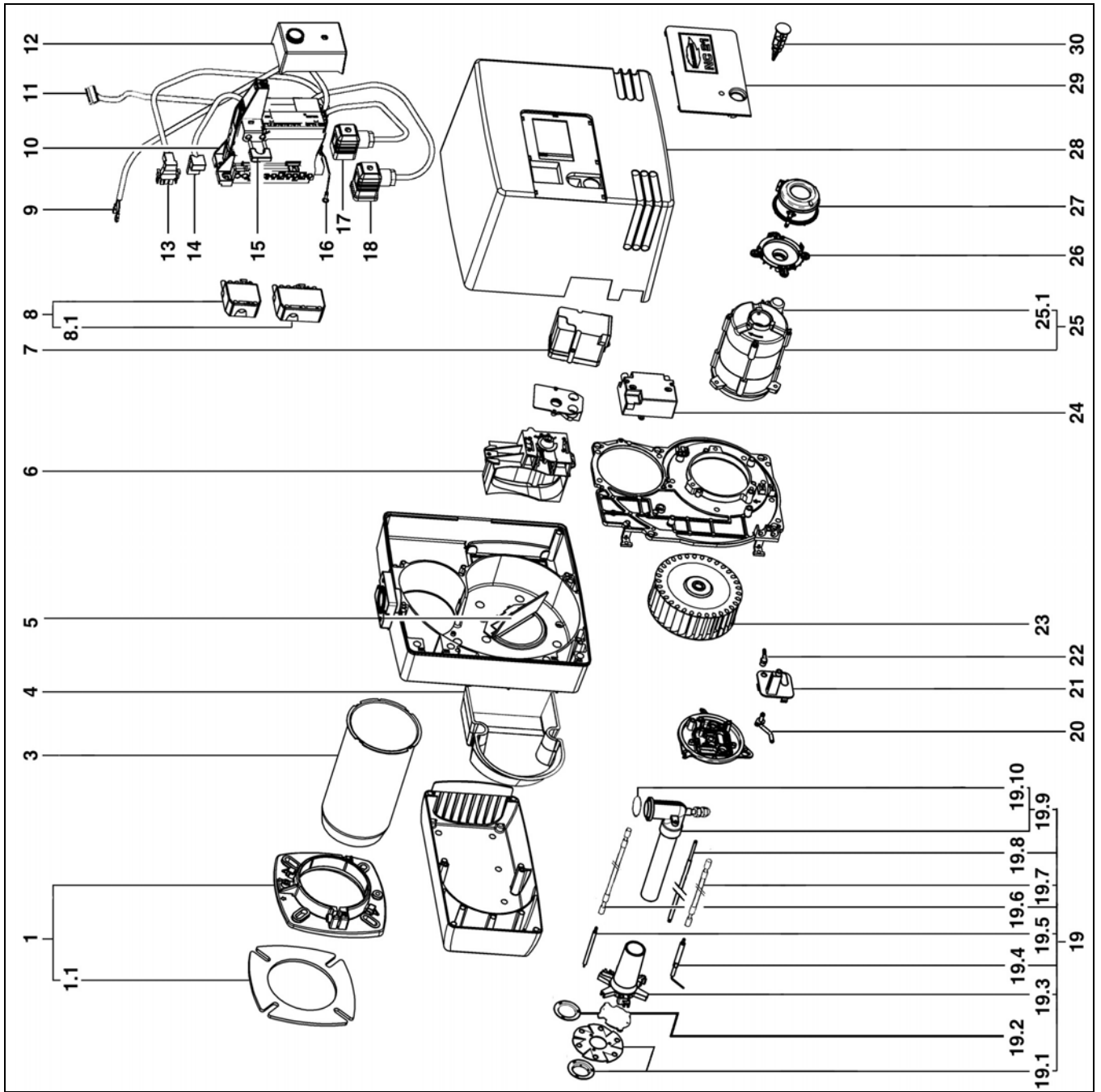
**Pièces de rechange**  
**Pezzi di ricambio**  
**Piezas de recambio**  
**Spare parts list**  
**Ersatzteilliste**  
**Список запчастей**



NC12 GX 107/8 T1 p 20/300	13 017 825
NC12 GX 107/8 T2 p 20/300	13 017 826
NC16 GX 107/8 T1 p 20/300	13 017 819
NC16 GX 107/8 T2 p 20/300	13 017 820
NC21 GX 107/8 T1 p 20/300	13 015 054
NC 21 GX 107/8 T2 p 20/300	13 015 055
NC21 GX 107/8 T1 p 20 (>180 kW)	13 018 379
NC 21 GX 107/8 T2 p 20 (> 180 kW)	13 018 380

NC12 GX 107/8 T1 p 20/300	13 017 941
NC12 GX 107/8 T2 p 20/300	13 017 942
NC16 GX 107/8 T1 p 20/300	13 017 821
NC16 GX 107/8 T2 p 20/300	13 017 822
NC21 GX 107/8 T1 p 20/300	13 015 058
NC 21 GX 107/8 T2 p 20/300	13 015 059
NC21 GX 107/8 T1 p 20 (>180 kW)	13 018 383
NC 21 GX 107/8 T2 p 20 (> 180 kW)	13 018 384

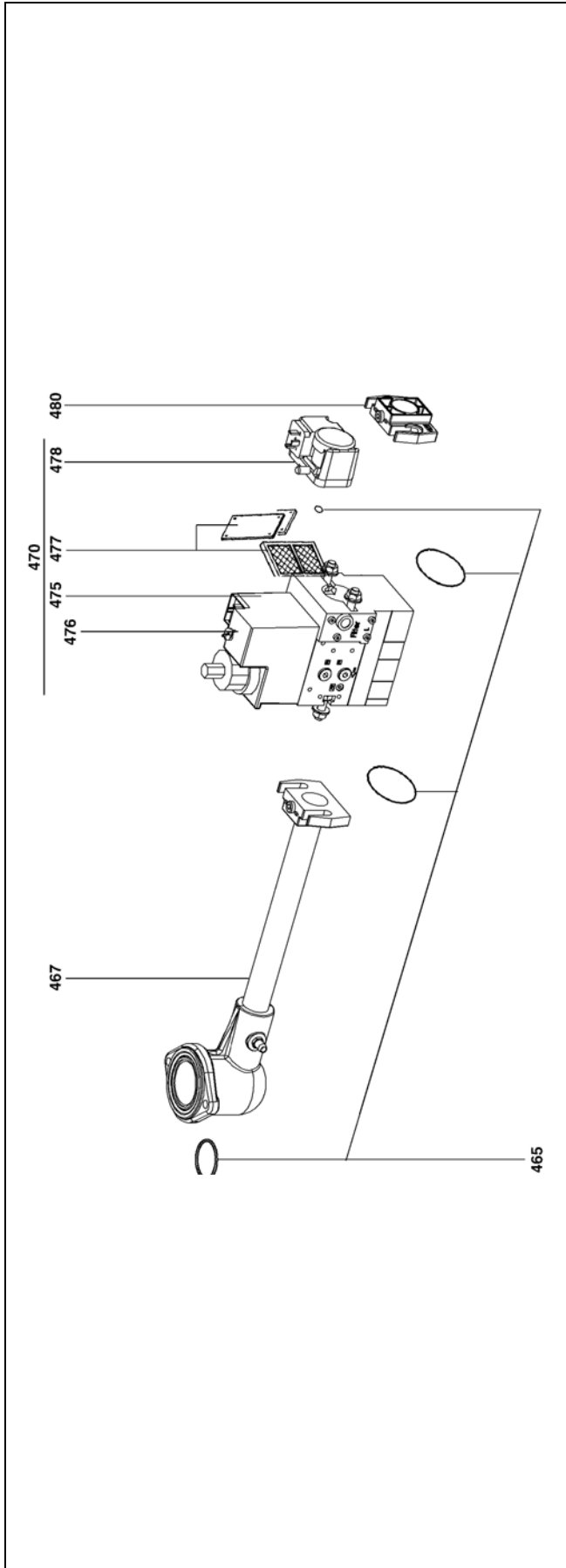




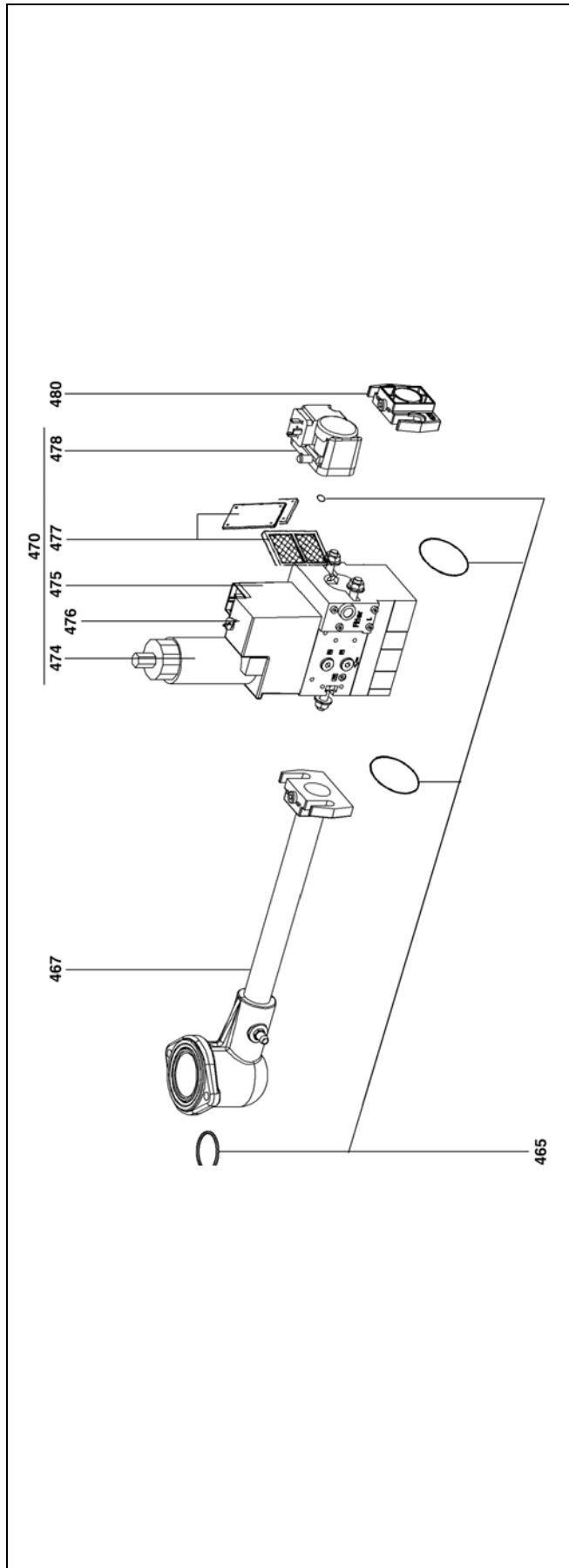
Pos.	Designation	Denominazione	Designación	Description	Bezeichnung	Название	Art. Nr.
01	Accessoires chaudière	Accessori caldaia	Accesorios caldera	Boiler accessories	Anschlussflansch BG.	Соединительный фланец BG	13 017 361
01.1	Joint façade	Guarnizione	Junta	Boiler front seal	Isolierflansch	Изолирующий фланец	13 017 360
03	Embout Ø115/75 T1 x230 T2 x350 NC16/21 Ø115/100 T1 x230 T2 x350	Imbuto	Canon	Blast tube	Brennerrohr	Жаровая труба	13 018 021 13 018 022 13 017 367 13 017 368
04	Isolation phonique			Insulation	Isolierung / Luftkasten	Изоляция для воздушной коробки	13 017 369
05	Recyclage d'air NC12 NC16/21	NC12 NC16/21	NC12 NC16/21	Recycling air NC12 NC16/21	Ansaugluftführung NC12 NC16/21	Рециркуляция воздуха NC12 NC16/21	13 017 363 13 017 364
06	Volet d'air complet	Serranda aria	Trampilla de aire	Air flap	Luftklappe BG	Воздушная заслонка BG	13 017 362
07	Servomoteur Berger STA 4,5	Servomotore	Servomotor	Servomotor	Stellantrieb	Сервопривод Berger	13 016 570
08	Prise Wieland 4P +7P.	Presa Wieland 4P +7P.	Toma Wieland 4P +7P.	Wieland plug 4P +7P.	Wieland Stecker 4P +7P.	Штекер Wieland 4 п.+ 7 п.	13 016 496
08.1	Prise Wieland 7P.	Presa Wieland 7P.	Toma Wieland 7P.	Wieland plug 7P.	Wieland Stecker 7P.	Штекер Wieland 7 п.	13 016 494
09	Câble manostat air	Cavo manostato aria	Cable presostato aire	Plug+cable/air press. switch	Kabel Luftdruckwächter	Кабель реле давления воздуха	13 015 627
10	Cassette de raccordement	Cassetta di collegamento	Casete de conexión	Elec. Connection box	Anschlusskasten m. Relaissockel O.Kabel	Клеммная коробка	13 015 684
11	Prise 9P.+câble/ servomoteur	Presa 9P.+ cavo / servo.	Toma 9P.+cable/ servomotor	Plug+cable/servomotor	Kabel m. Stecker 9P./ Stell.	Кабель со штекером 9п./ серводвигателя	13 018 029
12	Coffret gaz NC12/16/21 GX107 SG 113 NC12/16/21 GX207 SG 513	Programmatore gas NC12/16/21 GX107 SG 113 NC12/16/21 GX207 SG 513	Cajetin gas NC12/16/21 GX107 SG 113 NC12/16/21 GX207 SG 513	Control unit NC12/16/21 GX107 SG 113 NC12/16/21 GX207 SG 513	Feuerungsautomat NC12/16/21 GX107 SG 113 NC12/16/21 GX207 SG 513	Прибор управления NC12/16/21 GX107 SG 113 NC12/16/21 GX207 SG 513	13 015 699 13 015 700
13	Prise C.3P.+câble/ moteur	Presa 3P.+ cavo / motore	Toma C. 3P.+cable/motor	Plug+cable/motor	Kabel m. Stecker / Motor	Штекер + кабель серводвигателя	13 015 630
14	Prise C.2P.+câble/ transfo.	Presa 2 poli + cavo trast.	Toma C. 2P. + cavo/transf.	Cable+plug/ Ignition transfo.	Kabel m. Stecker./ Zündtrafo	Штекер + кабель трансформатора	13 015 638
15	Pont d'ionisation	Ponte di ionizzazione	Puente de ionización	Ionisation bridge	Verbindungsstecker	Ионизационный мостик	13 016 455
16	Câble de terre	Cavo manostato gas	Cable presostato gas	Cable earthing	Kabel Erdung	Кабель заземления	13 018 030
17	Câble manostat gaz	Cavo manostato gas	Cable presostato gas	Plug+cable/gas press. switch	Kabel Gasdruckwächter	Кабель реле давления газа	13 015 628
18	Câble vanne gaz	Cavo valvola gas	Cable válvula gas	Plug+cable/gas valve	Kabel Gasventil	Кабель газового клапана	13 015 642
19	Ligne gaz équipée NC12 T1 T2 NC16/21 T1 T2	Linea gas completa NC12 T1 T2 NC16/21 T1 T2	Linea gas NC12 T1 T2 NC16/21 T1 T2	Lance gas head NC12 T1 T2 NC16/21 T1 T2	Lanzengaskopf NC12 T1 T2 NC16/21 T1 T2	Газовая линия NC12 T1 T2 NC16/21 T1 T2	13 018 023 13 018 024
19.1	Deflecteur complet Ø74,5/30 Ø89/30	Deflettore Ø74,5/30 Ø89/30	Deflector NC12 Ø74,5/30 Ø89/30	Turbulator NC12 Ø74,5/30 Ø89/30	Turbulator + Gasduse NC12 Ø74,5/30 Ø89/30	Турбулятор + газовое сопло NC12 Ш 74,5/30 Ш 89/30	13 019 122 13 015 802
19.2	Diffuseur propane NC12/NC16/21	Offuratore gas propano	Obturador gas propano	Diffusor propane	Flussiggasduse	Сопло для сжиженного газа	13 019 124 13 018 630



19.3	Etoile répat. gaz NC12 NC16/21	Ripartitore gas NC12 NC16/21	Estrella gas NC12 NC16/21	Star gas head NC12 NC16/21	Sterngaskopf NC12 NC16/21	Звездобразная газовая головка NC12 NC16/21	13 010 532 13 010 023
19.4	Sonde ionisation	Sonda di ionizzazione	Sonda de ionización	Ionisation probe	Ionisationssonde	Ионизационный зонд	13 018 031
19.5	Electrode allumage	Elettrodo di accensione	Elettrodo de encendido	Ignition electrode	Zünderlektrode	Розжигающий электрод	13 018 032
19.4 + 19.5	Kit allumage + ionisation	Set Elettrodo di accensione + Sonda di ionizzazione	Set Sonda de ionización + Electrodo de encendido	Set Ionisation probe + Ignition electrode	Set Ionisationssonde + Zünderlektrode	Комплект ионизационный зонд + розжигающий электрод	13 015 841
19.6	Cable allumage T1 T2	Cavo di accensione L625	Cable de encendido L625	Ignition lead L625	Zündkabel L625	Розжигающий кабель	13 011 261 13 018 090
19.7	Cable sonde ionisation T1 T2	Cavo sonda ioniz.	Cable sonda de ionización	Ionisation cable	Ionisationskabel	Ионизационный кабель	13 013 525 13 018 091
19.8	Tige de réglage NC12 T1 T2 NC16/21 T1 T2	Asta di regolazione NC12 T1 T2 NC16/21 T1 T2	Varilla de ajuste NC12 T1 T2 NC16/21 T1 T2	Adjust linkage NC12 T1 T2 NC16/21 T1 T2	Verstellspindel NC12 T1 T2 NC16/21 T1 T2	Установочный шпindel NC12 T1 T2 NC16/21 T1 T2	13 022 192 13 022 193 13 018 033 13 018 034
19.9	Coude gaz + tube NC12 T1 T2 NC16/21 T1 T2	Tubo adduzione gas NC12 T1 T2 NC16/21 T1 T2	Tapa gas/tubo NC12 T1 T2 NC16/21 T1 T2	Gas cover + tube NC12 T1 T2 NC16/21 T1 T2	Gasrohr NC12 T1 T2 NC16/21 T1 T2	Газовая трубка NC12 T1 T2 NC16/21 T1 T2	13 018 027 13 018 028 13 021 643 13 020 258
19.10	Joint O'Ring	Guarnizione O'Ring	Junta O'Ring	O'Ring	O'Ring	Кольцевое уплотнение	13 018 089
20	Prise de pression d'air			Pressure take off	Lufdrückknippel	Ниппель для измерения давления воздуха	13 021 962
21	Plaque tableu de bord	Piastrina cruscotto	Placa del tablero de instrumentos	Dashboard plate	Deckplatte	Покрытие	13 020 501
22	Tuyau PVC Ø4/6x220	Tubo PVC Ø4/6x220	Tubo PVC Ø4/6x220	PVC tube Ø4/6x220	PVC Schlauch Ø4/6x220	Шланг из ПВХ Ø4/6x220	13 010 538
23	Turbine NC12 NC16/21	Ventilatore NC12 NC16/21	Turbina NC12 NC16/21	Air fan NC12 NC16/21	Ventilatorrad NC12 NC16/21	Колесо вентилятора NC12 NC16/21	13 016 689 13 016 706
24	Transformateur allumage 1x11kV	Trasformatore d'accens. 1x11kV	Transformador 1x11kV	Ignition transfo. 1x11kV	Zündtrafo 1x11kV	Трансформатор розжига	13 016 668
25	Moteur+condensateur NC12/16 NC21	Motore + condensatore NC12/16 NC21	Motor + condensador NC12/16 NC21	Motor+capacitor NC12/16 NC21	Motor+Kondensator NC12/16 NC21	Двигатель+конденсатор 160 Вт 130 Вт	13 016 369 13 016 368
25.1	Condensateur NC12/16 NC21	Condensatore NC12/16 NC21	Condensador NC12/16 NC21	Capacitor NC12/16 NC21	Kondensator NC12/16 NC21	Конденсатор 6 µF 5 µF	13 015 722 13 015 723
26	Support de pressostat			Support / pressure switch	Halter / Luftdruckwächter	Держатель / реле давления воздуха	13 018 675
27	Manostat NC12/16 NC21	Manostato aria	Manostato	Pressure switch	Luftdruckwächter	Реле давления воздуха	13 018 632 13 018 035
28	Capot orange Capot orange découpé	Coperchio arancio Coperchio arancio frastagliato	Tapa naranja Tapa naranja cortada	Orange cover Orange cutout cover	Schutzhaube Schutzhaube Ausschnitt	Оранжевый колпак	13 017 370 13 018 036
29	Plaque frontale NC12 NC16 NC21	Marchio frontale NC12 NC16 NC21	Placa frontal NC12 NC16 NC21	Standard front cover NC12 NC16 NC21	Beschriftungsplatte NC12 NC16 NC21	Маркировочная табличка NC12 NC16 NC21	13 017 381 13 017 382 13 017 383
30	Bouton de réarmement	Pulsante di riarmo	Tortil cajetin de control	Reset button	Taster / Entriegelung	Деблокирующая кнопка	13 017 380



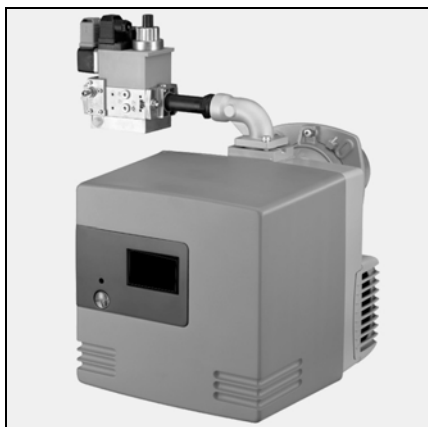
Pos.	Désignation	Denominazione	Designación	Description	Bezeichnung	Название	Art. Nr.
400	Rampe gaz 1 allure	Rampa gas 1 stadio	Rampa de gas	Gas valve assembly	Gasarmatur-BG	Газовая арматура для одной ступени	
1	NC 12/16 GX107/8 p20/300						
2	NC 21 GX107/8 p20 (<=180 kW)/p300						
2	NC 21 GX107/8 p20 (>180 kW)						
465	Kit Joint	O'Ring set	O'Ring set	O'Ring set	O'Ring set	Кольцевое уплотнение – комплект	
1	MB DLE 407	MB DLE 407	MB DLE 407	MB DLE 407	MB DLE 407	MB DLE 407	13 011 111
2	MB DLE 412	MB DLE 412	MB DLE 412	MB DLE 412	MB DLE 412	MB DLE 412	13 011 114
467	Collecteur monté			Gas tube eq.	Casanschlussrohr Kpl.	Газовая трубка	
1	MB DLE 407	MB DLE 407	MB DLE 407	MB DLE 407	MB DLE 407	MB DLE 407	13 018 098
2	MB DLE 412	MB DLE 412	MB DLE 412	MB DLE 412	MB DLE 412	MB DLE 412	13 018 623
470	Vanne MB DLE	Valvola MB DLE	Válvula MB DLE	Gas valve MB DLE	Gasventil MB DLE	Газовый клапан MB DLE	
1	407 B01 S 20 Rp 3/4	407 B01 S 20 Rp 3/4	407 B01 S 20 Rp 3/4	407 B01 S 20 Rp 3/4	407 B01 S 20 Rp 3/4	407 B01 S 20 Rp 3/4	13 016 756
2	412 B01 S 20 Rp 1-1/4	412 B01 S 20 Rp 1-1/4	412 B01 S 20 Rp 1-1/4	412 B01 S 20 Rp 1-1/4	412 B01 S 20 Rp 1-1/4	412 B01 S 20 Rp 1-1/4	13 016 718
475	Bobine VS + VA1	Bobina VS + VA1	Bobina VS + VA1	Magnet coil VS + VA1	Magnetspule VS + VA1	Магнитная катушка	
1	407n°1100	407n°1100	407n°1100	407n°1100	407n°1100	407n°1100	13 015 553
2	412n°1200	412n°1200	412n°1200	412n°1200	412n°1200	412n°1200	13 015 558
476	Temporisateur hyd.	Temporizzatore idraulico	Temporizador hidraulico			Гидравлический тормоз	13 010 081
477	Filtre tamis	Filtro	Filtro	Filter	Gasfilter	Газовый фильтр	
1	407	407	407	407	407	407	13 016 011
2	412	412	412	412	412	412	13 016 012
478	Manostat GWF50 A5	Manostato	Manostato	Press. contr. device	Druckwächter	Реле Давления	13 016 461
480	Bride 2x	Flangia 2x	Brida 2x	Flange 2x	Flansch 2x	Фланец 2x	
1	407 Rp 3/4	407 Rp 3/4	407 Rp 3/4	407 Rp 3/4	407 Rp 3/4	407 Rp 3/4	13 015 585
2	412 Rp 1-1/4	412 Rp 1-1/4	412 Rp 1-1/4	412 Rp 1-1/4	412 Rp 1-1/4	412 Rp 1-1/4	13 015 586



Pos.	Désignation	Denominazione	Designación	Description	Bezeichnung	Название	Art. Nr.
400	Rampe gaz 2 allures NC 12/16 GX107/8 p20/300	Rampa gas 2 stadi	Rampa de gas2 etapas	Gas valve assembly 2-st.	Gasarmatur-BG 2 Stufe	Газовая арматура для 2 ступеней	
1	NC 21 GX107/8 p20 (≤180 kW)/p300						
2	NC 21 GX107/8 p20 (>180 kW)						
465	Kit Joint 1 MB ZRDLE 407 2 MB ZRDLE 412	O'Ring set MB ZRDLE 407 MB ZRDLE 412	O'Ring set MB ZRDLE 407 MB ZRDLE 412	O'Ring set MB ZRDLE 407 MB ZRDLE 412	O'Ring set MB ZRDLE 407 MB ZRDLE 412	Кольцевое уплотнение MB ZRDLE 407 MB ZRDLE 412	13 011 111 13 011 114
466	Collecteur monté 1 MB ZRDLE 407 2 MB ZRDLE 412	MB ZRDLE 407 MB ZRDLE 412	MB ZRDLE 407 MB ZRDLE 412	Gas tube eq. MB ZRDLE 407 MB ZRDLE 412	Gasanschlussrohr Kpl. MB ZRDLE 407 MB ZRDLE 412	Газовая трубка MB ZRDLE 407 MB ZRDLE 412	13 018 098 13 018 623
470	Vanne MB ZRDLE 407 B01 S 20 Rp 3/4 412 B01 S 20 Rp 1 1/4	Valvula MB ZRDLE 407 B01 S 20 Rp 3/4 412 B01 S 20 Rp 1 1/4	Valvula MB ZRDLE 407 B01 S 20 Rp 3/4 412 B01 S 20 Rp 1 1/4	Gas valve MB ZRDLE 407 B01 S 20 Rp 3/4 412 B01 S 20 Rp 1 1/4	Gasventil MB ZRDLE 407 B01 S 20 Rp 3/4 412 B01 S 20 Rp 1 1/4	Газовый клапан MB ZRDLE 407 B01 S 20 Rp 3/4 412 B01 S 20 Rp 1 1/4	13 016 771 13 016 729
474	Bobine VS + VA1 1 407n°1100 2 412n°1200	Bobina VS + VA1 407n°1100 412n°1200	Bobina VS + VA1 407n°1100 412n°1200	Magnet coil VS + VA1 407n°1100 412n°1200	Magnetspule VS + VA1 407n°1100 412n°1200	Магнитная катушка VS+VA1 407n°1100 412n°1200	13 015 554 13 015 559
476	Bobine VA2 1 407n°1150 2 412n°1250	Bobina VA2 407n°1150 412n°1250	Bobina VA2 407n°1150 412n°1250	Magnet coil VA2 407n°1150 412n°1250	Magnetspule VA2 407n°1150 412n°1250	Магнитная катушка VA2 407n°1150 412n°1250	13015 556 13 015 559
477	Filtere tamis 1 407 2 412	Filtro 407 412	Filtro 407 412	Filter 407 412	Gasfilter 407 412	Газовый фильтр 407 412	13 016 011 13 016 012
478	Manostat GW150 A5	Manostato	Manostato	Press. contr. device	Druckwächter	Реле давления	13 016 461
480	Bride 2x 1 407 Rp 3/4 2 412 Rp 1 1/4	Flangia 2x 407 Rp 3/4 412 Rp 1 1/4	Brida 2x 407 Rp 3/4 412 Rp 1 1/4	Flange 2x 407 Rp 3/4 412 Rp 1 1/4	Flansch 2x 407 Rp 3/4 412 Rp 1 1/4	Фланец 2x 407 Rp 3/4 412 Rp 1 1/4	13 015 585 13 015 586



**Schémas électrique et hydraulique**  
**Schemi elettrico e idraulico**  
**Esquema eléctrico y hidráulico**  
**Electric and hydraulic diagrams**  
**Elektro- und Hydraulikschema**  
**Электрические и гидравлические схемы**



NC12 GX 107/8 T1 p 20/300	13 017 825
NC12 GX 107/8 T2 p 20/300	13 017 826
NC16 GX 107/8 T1 p 20/300	13 017 819
NC16 GX 107/8 T2 p 20/300	13 017 820
NC21 GX 107/8 T1 p 20/300	13 015 054
NC 21 GX 107/8 T2 p 20/300	13 015 055
NC21 GX 107/8 T1 p 20 (>180 kW)	13 018 379
NC 21 GX 107/8 T2 p 20 (> 180 kW)	13 018 380

NC12 GX 107/8 T1 p 20/300	13 017 941
NC12 GX 107/8 T2 p 20/300	13 017 942
NC16 GX 107/8 T1 p 20/300	13 017 821
NC16 GX 107/8 T2 p 20/300	13 017 822
NC21 GX 107/8 T1 p 20/300	13 015 058
NC 21 GX 107/8 T2 p 20/300	13 015 059
NC21 GX 107/8 T1 p 20 (>180 kW)	13 018 383
NC 21 GX 107/8 T2 p 20 (> 180 kW)	13 018 384



Einspeisung  
Alimentation  
Power supply  
Somministrazione elettrica  
Elektrische voeding  
Suministro electrico

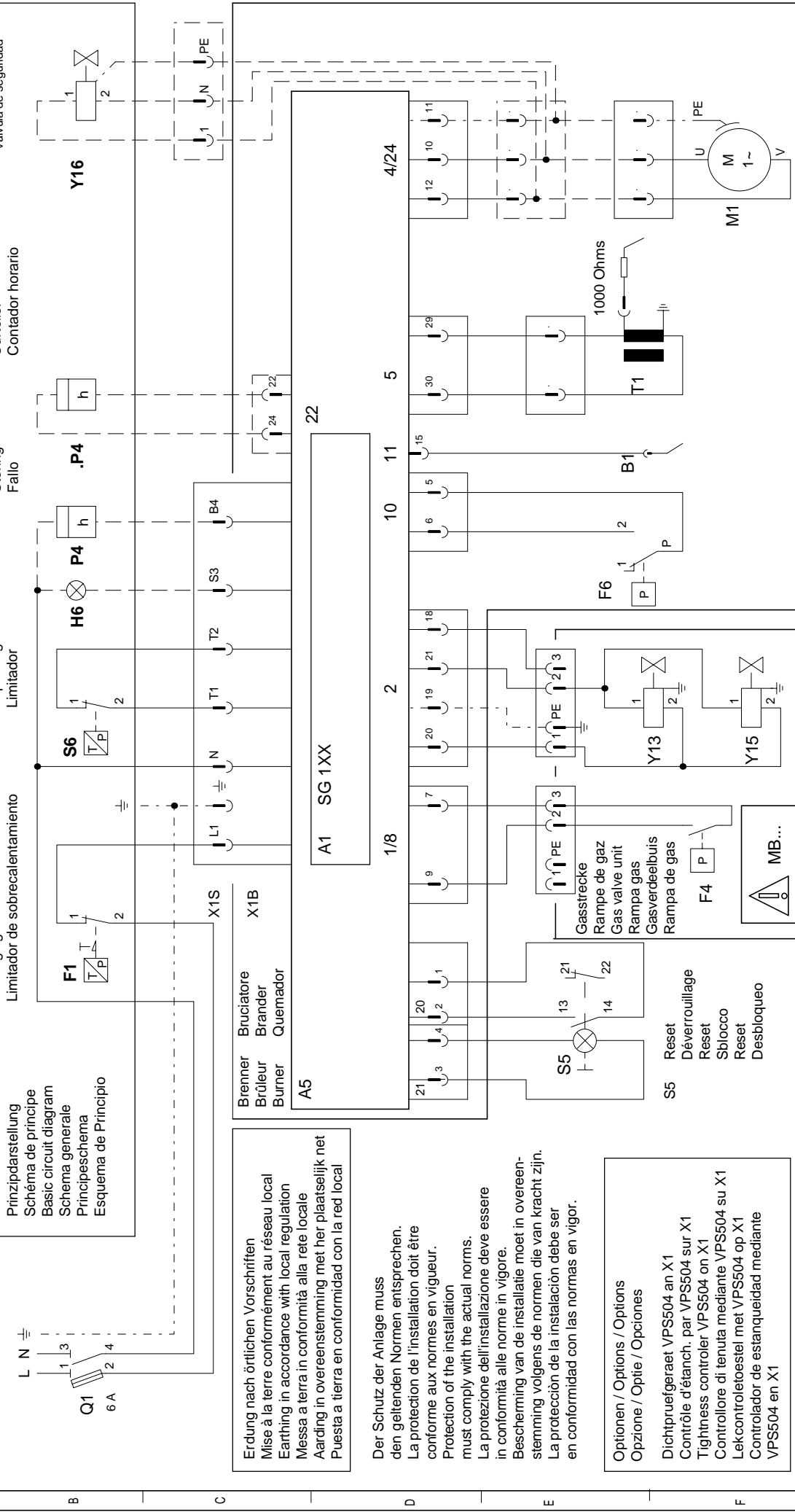
230 V~ 50Hz

Prinzipdarstellung  
Schema de principe  
Basic circuit diagram  
Schema generale  
Principeschema  
Esquema de Principio

Kessel / Chaudière / Boiler / Caldaia / Kettel / Caldera

Optionen / Options / Options / Opzione / Optie / Opciones

<b>F1</b>	Sicherheitsbegrenzer Th./pr. de sécurité Safety limiter Termostato di sicurezza Beveiliging thermostaat Limitador de sobrecalentamiento
<b>S6</b>	Begrenzer Limiteur Limiter Beperkingsthermostaat Limitador
<b>H6</b>	Störung Panne Trouble Inconveniente Storing Fallo
<b>P4</b>	Betriebsstundenzähler Compteur horaire Running hours meter Contaore Uurteller Contador horario
<b>Y16</b>	Schutzventill Vanne de protection Protection valve Valvola di sicurezza Veiligheidsventiel Valvula de seguridad

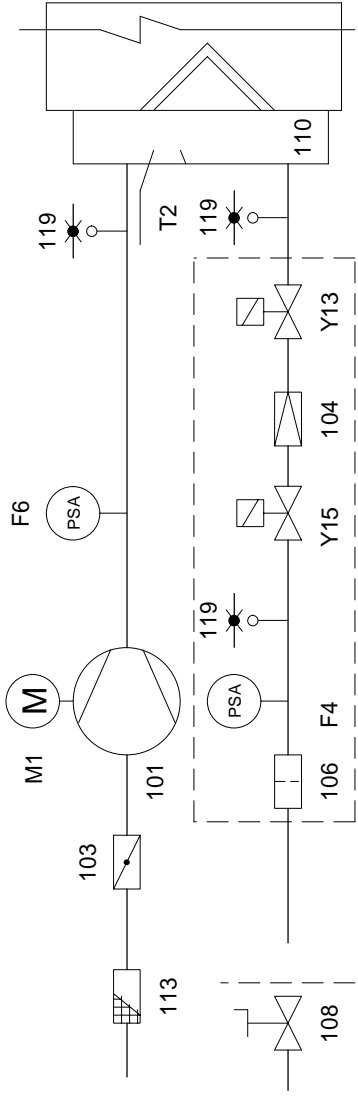


Erdung nach örtlichen Vorschriften  
Mise à la terre conformément au réseau local  
Earthing in accordance with local regulation  
Messa a terra in conformità alla rete locale  
Aarding in overeenstemming met het plaatselijk net  
Puesta a tierra en conformidad con la red local

Der Schutz der Anlage muss den geltenden Normen entsprechen. La protection de l'installation doit être conforme aux normes en vigueur. Protection of the installation must comply with the actual norms. La protezione dell'installazione deve essere in conformità alle norme in vigore. Bescherming van de installatie moet in overeenstemming volgens de normen die van kracht zijn. La protección de la instalación debe ser en conformidad con las normas en vigor.

Optionen / Options / Options / Opzione / Optie / Opciones  
Dichtproefgeraet VPS504 an X1  
Contrôle d'étanch. par VPS04 sur X1  
Tightness controler VPS504 on X1  
Controllore di tenuta mediante VPS504 su X1  
Lekcontrotoetestel met VPS504 op X1  
Controlador de estanqueidad mediante VPS504 en X1





Luft  
Air  
Air  
Aria  
Lucht  
Aire

Gas  
Gaz  
Gas

Code	Coffret de contrôle	Programmatore di comando	Caja de mando y seguridad	Control and safety unit	Feuerungsautomat	Bedienings en veiligheidskoffer
A1	Coffret de contrôle	Programmatore di comando	Caja de mando y seguridad	Control and safety unit	Feuerungsautomat	Bedienings en veiligheidskoffer
A5	Cassette de raccordement	Cassetta di collegamento	Casete de conexión	Connection cartridge	AnschluBkasten	Verbindingsdoos
B1	Electrode d'ionisation	Elettrodo d'ionizzazione	Electrodo de ionizacion	Ionisation electrode	Ionisationselektrode	Ionisatie-elektrode
F4	Manostat gaz	Pressostato gas	Presostato de gas	Gas pressure switch	Gasdruck-wächter	Gaspressoostat
F6	Manostat d'air	Pressostato aria	Presostato de aire	Air pressure switch	Luftdruck-wächter	Luchtpressoostat
M1	Moteur du brûleur	Motore del bruciatore	Motor del quemador	Burner motor	Brennermotor	Brandermotor
T2	Transformateur d'allumage	Transformatore d'accensione	Transformador de encendido	Ignition transformer	Zündrafo.	Ontstekings-transformator
Y13	Vanne gaz principale	Valvola principale gas	Valvula de gas principal	Gas valve burner side	Gasventil Brennerseitig	Hoofdafsluitter gas
Y15	Vanne gaz de sécurité	Valvola sicurezza gas	Valvula de seguridad de gas	Gas safety valve	Sicherheitshaupt-gasventil	Veiligheidsaafsluitter gas
Y16	Vanne de protection	Valvola di protezione	Válvula de proteccion	Protection valve	Schutzventil	Beschermingsaafsluitter
101	Ventilateur	Ventilatore	Ventilador	Blower	Ventilator	Ventilator
103	Volet d'air	Serranda aria	Trampilla de aire	Air flap	Luftklappe	Luchtklep
104	Régulateur de pression	Régulateur della pressione	Regulador de pression	Pressure regulator	Drukregler	Drukregelaar
106	Filtre	Filtro	Filtro	Filter	Filter	Filter
108	Vanne manuelle quart de tour	Valvola manuale	Valvola manual	Manual valve	Handventil	Handventiel
110	Injecteur gaz	Ugello gas	Inyector de gas	Gas injector	Gasinjektor	Gasinjector
113	Grille d'aspiration	Scatola dell'aria	Caja de aire	Air box protection	Ansauggitter	Luchthuis
119	Prise pression	Prisa pressione	Toma de presion	Pressure take-off	Messnippel	Meetnippel

Alimentation  
Alimentazione elettrica  
Suministro eléctrico  
Power supply  
Einspeisung  
Elektrische voeding

Chaudière / Caldaia / Caldera / Boiler / Kessel / Ketel

Options / Opzione / Opciones / Options / Optionen / Optie

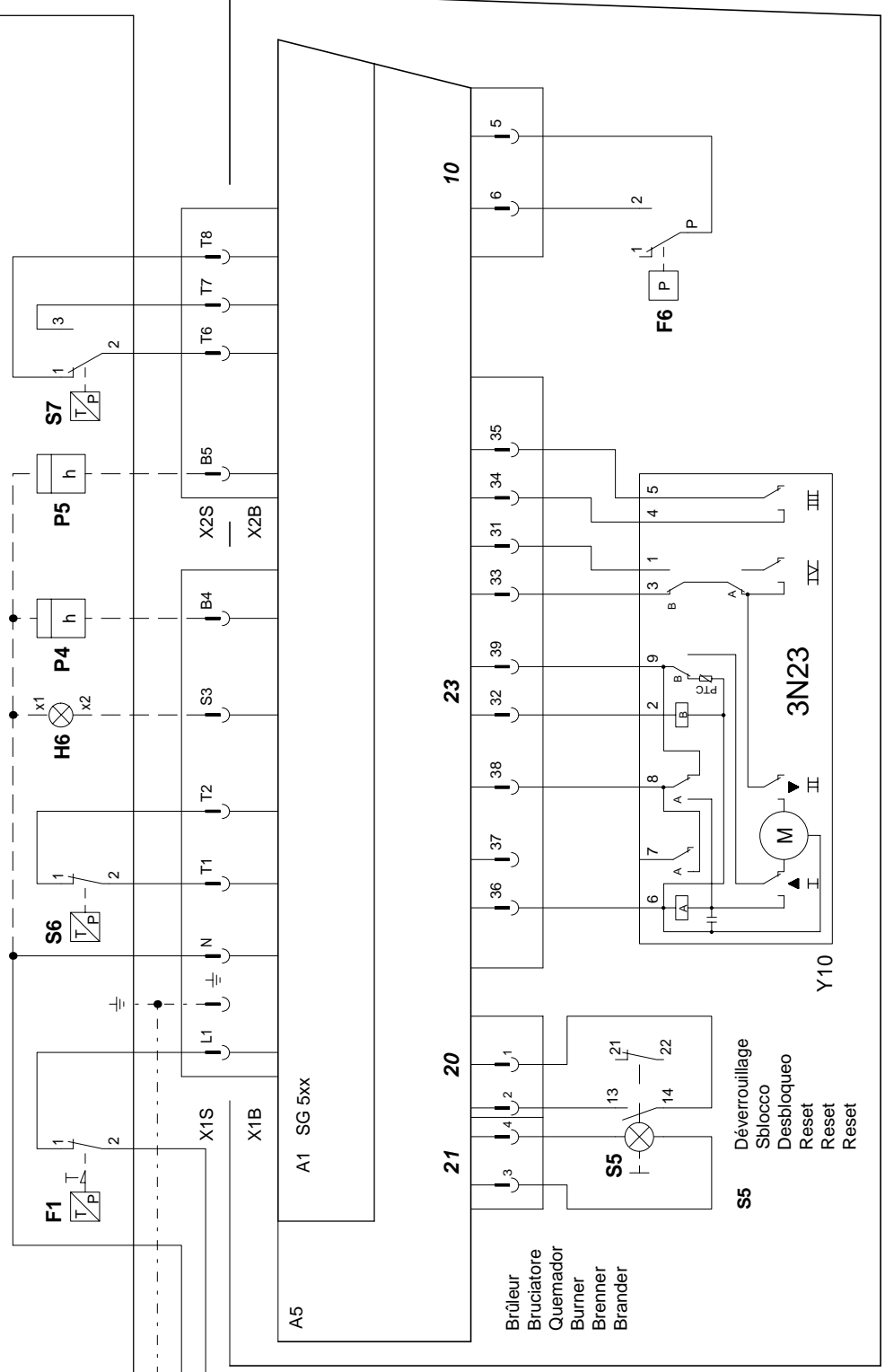
<b>F1</b>	Th./pr. de sécurité Termostato di sicurezza Limitador de sobrecalentamiento Safety limiter Sicherheitsbegrenzer Beveiliging thermostaat	<b>S6</b>	Limiteur Limitatore Limitador Limiter Begrenzer Beperkingsthermostaat	<b>H6</b>	Panne Inconveniente Fallo Trouble Störung Storing	<b>P4/P5</b>	Compteur horaire Contaore Contador horario Running hours meter Betriebsstundenzähler Uurteller	<b>S7</b>	2 allures ou PID bistadio o PID 2-etapas o PID 2 stages or PID 2-stufig oder PID 2-trap of PID
-----------	--	-----------	--	-----------	--	--------------	---	-----------	---

230 V~ 50Hz

L N  $\perp$

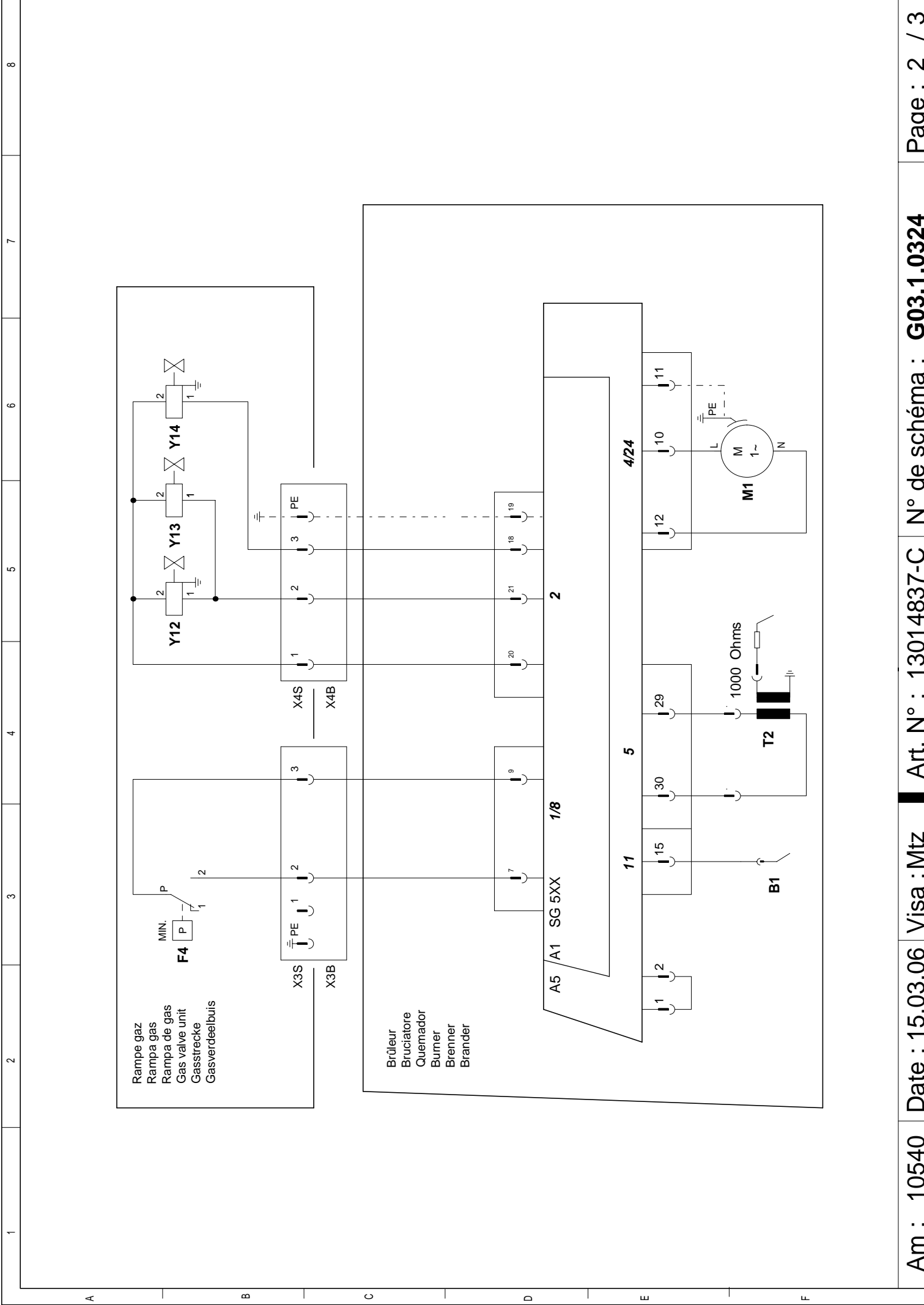


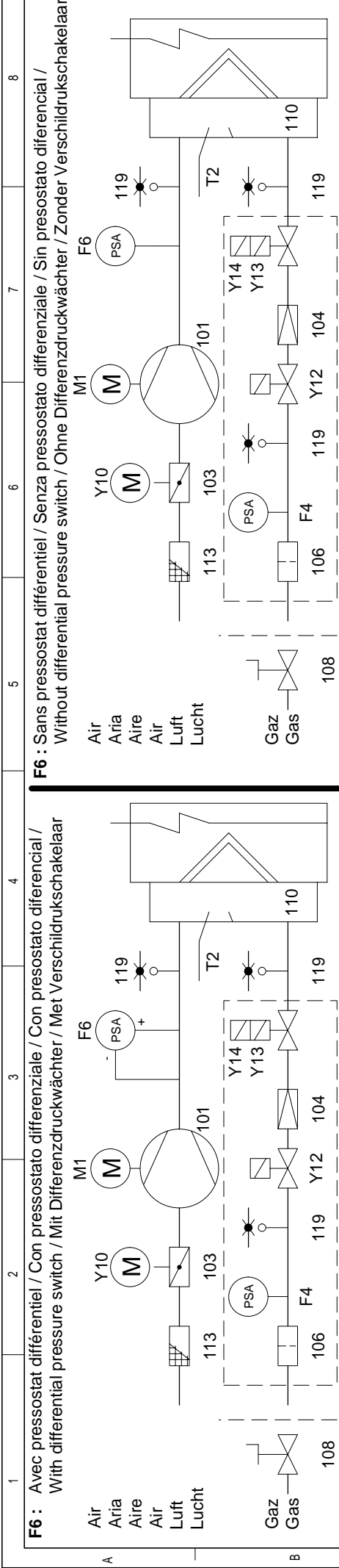
**Q1**  
6 A



Mise à la terre conformément au réseau local  
Messa a terra in conformità alla rete locale  
Puesta a tierra en conformidad con la red local  
Earthing in accordance with local regulation  
Erdung nach örtlichen Vorschriften  
Aarding in overeenstemming met het plaatselijk net

La protection de l'installation doit être conforme aux normes en vigueur.  
La protezione dell'installazione deve essere in conformità alle norme in vigore.  
La protección de la instalación debe ser en conformidad con las normas en vigor.  
Protection of the installation must comply with the actual norms.  
Der Schutz der Anlage muss den geltenden Normen entsprechen.  
Bescherming van de installatie moet in overeenstemming volgens de normen die van kracht zijn.





Code	French	Spanish	Italian	English	Dutch
A1	Coffret de contrôle	Caja de mando y seguridad	Programmatore di comando	Control and safety unit	Bedienings en veiligheidskoffer
A5	Cassette de raccordement	Cassete de conexión	Cassetta di collegamento	Connection cartridge	Verbindingsdoos
B1	Electrode d'ionisation	Electrodo de ionización	Elettrodo d'ionizzazione	Ionisation electrode	Ionisatie-elektrode
F4	Manostat gaz	Presostato de gas	Pressostato gas	Gas pressure switch	Gaspressostaat
F6	Manostat air	Presostato de aire	Pressostato aria	Air pressure switch	Luchtpressostaat
M1	Moteur du brûleur	Motor del quemador	Motore del bruciatore	Burner motor	Brennremotor
T2	Transformateur d'allumage	Transformador de encendido	Trasformatore d'accensione	Ignition transformer	Ontstekings-transformator
Y10	Servomoteur	Servomotor	Servomotore	Servomotor	Servomotor
Y12	Vanne gaz de sécurité	Valvula de seguridad de gas	Valvola sicurezza gas	Gas safety valve	Veiligheidsafsluiter gas
Y13	Vanne gaz principale	Valvula de gas principal	Valvola principale gas	Gas valve burner side	Hoofdafsluiter gas
Y14	Vanne gaz 2ème allure	Valvula de gas 2º stadio	Valvola de gas 2º stadio	Gas valve 2d stage	Gasafsluiter 2.trap
101	Ventilateur	Ventilador	Ventilatore	Blower	Ventilator
103	Volet d'air	Trampilla de aire	Serranda aria	Air flap	Luchtklep
104	Régulateur de pression	Regulador de presión	Regolatore della pressione	Pressure regulator	Drukregelaar
106	Filtre	Filtro	Filtro	Filter	Filter
108	Vanne manuelle	Valvula manuale	Valvola manuale	Manual valve	Handventiel
110	Injecteur gaz	Injector de gas	Ugello gas	Gas injector	Gasinjector
113	Grille d'aspiration	Caja de aire	Scatola dell'aria	Air box protection	Luchthuis
119	Prise pression	Toma de presión	Prisa pressione	Pressure take-off	Meetnippel









**CUENOD**  
18 rue des Buchillons  
F – 74100 Annemasse