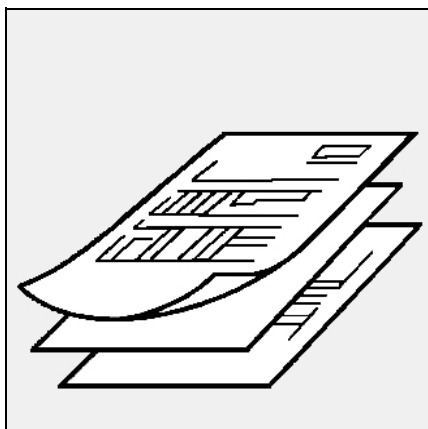




C160 H201



Données techniques
Brûleurs fuel 3-7

FR

Dati tecnici
Bruciatori di gasolio..... 3-7

IT



Datos técnicos
Quemadores de gasóleo..... 3-7

ES

Technical data
Fuel oil burners..... 3-7

EN

Technische Daten
Leichtölbrenner 3-7

DE



**Технические характеристики на
жидкотопливные горелки** 3-7

RU



Pièces de rechange
Pezzi di ricambio
Piezas de recambio
Spare parts list
Ersatzteilliste
Список запчастей 9-17



Schémas électrique et hydraulique
Schemi elettrico e idraulico
Esquema eléctrico y hidráulico
Electric and hydraulic diagrams
Elektro- und Hydraulikschema
Электрические и гидравлические схемы19-21



Principaux composants / Caractéristiques d'utilisation
Componenti principali / Caratteristiche d'impiego
Componentes principales / Características de utilización
Main components / Characteristics of use
Wichtigste Komponenten / Betriebsdaten
Основные компоненты / Рабочие характеристики

Principaux composants:

- Coffret de commande et sécurité: SH213
- Détecteur de flamme: Cellule photorésistante MZ 770S
- Moteur de ventilation: 230/400V-50Hz 2850min⁻¹, 2,2kW
- Contacteur moteur: 400V LC 1K
- Relais thermique / moteur: 400V LR 2K 5,5A / 8,0A
- Turbine du ventilateur: Ø 240 x 114 d24
- Transformateur d'allumage: 2 x 7,5kV
- Commande du volet d'air: Servomoteur SQN 151-A2766
- Pressostat d'air: LGW3 A2
- Embout: Ø 190/160/227
T1 x 343
T2 x 543
T3 x 443
- Déflecteur: Ø 168/50 - 8FD.
- Groupe motopompe : Moteur: 230V-50Hz 0,45kW 2880min⁻¹
- Condensateur: 12µF 400V
Rotation du moteur: **Sens horaire inverse** depuis Ø 32
Pompe pulvérisation AJ6 CC 1004 3P 290 l/h à p 0bar gavage p max 2bar

Componenti principali:

- Programmatore di comando e sicurezza: SH213
- Rivelatore di fiamma: Cellula fotoresistenza MZ 770S
- Motore del ventilatore: 230/400V - 50Hz 2850min⁻¹, 2,2kW
- Contattore motore: 400 V LC 1K
- Relè termico / motore: 400V LR 2K 5,5A / 8,0A
- Turbina del ventilatore: Ø 240 x 114 d24
- Trasformatore d'accensione: 2 x 7,5kV
- Comando serranda aria: Servomotore SQN 151-A2766
- Pressostato dell'aria: LGW3 A2
- Imbuto: Ø 190/160/227
T1 x 343
T2 x 543
T3 x 443
- Deflettore: Ø 168/50 - 8FD.
- Gruppo motopompa: Motore: 230V 50Hz 0,45kW 2880min⁻¹
- Condensatore: 12µF 400V
Rotazione del motore: **Senso antiorario** da Ø 32
Pompa nebulizzazione AJ6 CC 1004 3P 290 l/h con p 0bar sovralimentazione p max. 2 bar

Principales componentes:

- Cajetín de mando y de seguridad: SH213
- Detector de llama: Célula fotoresistente MZ 770S
- Motor de ventilación: 230/400V - 50Hz 2850min⁻¹, 2,2kW
- Contactor motor: 400V LC 1K
- Relé térmico / motor: 400V LR 2K 5,5A / 8,0A
- Turbina de ventilación: Ø 240 x 114 d24
- Transformador de encendido: 2 x 7,5kV
- Mando de la trampilla de aire: Servomotor SQN 151-A2766
- Presostato de aire: LGW3 A2
- Cañón: Ø 190/160/227
T1 x 343
T2 x 543
T3 x 443
- Deflector: Ø 168/50 - 8FD.
- Grupo motobomba: Motor: 230V 50 Hz 0,45kW 2880min⁻¹
- Condensador: 12µF 400V
Rotación del motor: **Sentido inverso** al de la agujas del reloj desde Ø 32
Bomba pulverización AJ6 CC 1004 3P 290 l/h a p 0bar cebado p máx 2bar

Caractéristiques d'utilisation

- Température ambiante:
 - d'utilisation: - 5 ...40°C
 - de stockage: - 20 ...70°C
 Tension / Fréquence:
 - circuit commande 230 VAC -15...+10% - 50 Hz^{±1%} monophasé
 - circuit puissance 400 VAC -15...+10% - 50 Hz^{±1%} triphasé
 Degré de protection:
 - IP 54

Caratteristiche d'impiego

- Temperatura ambiente:
 - d'uso: - 5 ...40°C
 - di stoccaggio: - 20 ...70°C
 Tensione / Frequenza:
 - circuito comando 230 VAC -15...+10% - 50 Hz^{±1%} monofase
 - circuito potenza 400 VAC -15...+10% - 50Hz^{±1%} trifase
 Grado di protezione:
 - IP 54

Características de uso

- Temperatura ambiente:
 - de uso: - 5 ...40°C
 - de almacenado: - 20 ...70°C
 Tensión / Frecuencia:
 - circuito de mando 230 VAC -15...+10% - 50Hz^{±1%} monofásico
 - circuito de potencia 400 VAC -15...+10% - 50Hz^{±1%} trifásico
 Grado de protección:
 - IP 54

Principaux composants / Caractéristiques d'utilisation
Componenti principali / Caratteristiche d'impiego
Componentes principales / Características de utilización
Main components / Characteristics of use
Wichtigste Komponenten / Betriebsdaten
Основные компоненты / Рабочие характеристики

Main components:

- Control and safety unit:
SH213
- Flame monitor:
Photoconductive cell MZ 770S
- Blower motor:
230/400V - 50Hz 2850min⁻¹, 2.2kW
- Protection device motor:
400 V LC 1K
- Thermal relay / motor:
400V LR 2K 5.5A / 8.0A
- Blower fan:
Ø 240 x 114 d24
- Ignition transformer:
2 x 7.5kV
- Air flap control:
Servomotor SQN 151-A2766
- Air pressure switch:
LGW3 A2
- Flame tube:
Ø 190/160/227
T1 x 343
T2 x 543
T3 x 443
- Turbulator:
Ø 168/50 - 8FD.
- Motor-driven pump unit:
Motor: 230V 50Hz
0.45kW 2880min⁻¹
Condensator:
12µF 400V
Rotation of motor:
Anti-clockwise from Ø 32
Atomization pump
AJ6 CC 1004 3P
290 l/h at p 0bar

Wichtigste Komponenten:

- Feuerungsautomat
SH213
- Flammenüberwachung :
Fotozelle MZ 770S
- Gebläsemotor :
230/400V - 50Hz 2850min⁻¹, 2,2kW
- Motorschütz :
400V LC 1K
- Überstromrelais/Motor :
400V LR 2K 5,5A / 8,0A
- Lüfterrad :
Ø 240x114 d24
- Zündtrafo :
2 x 7,5kV
- Luftklappensteuerung :
Stellmotor SQN 151-A2766
- Luftdruckwächter :
LGW3 A2
- Flammenrohr :
Ø 190/160/227
T1 x 343
T2 x 543
T3 x 443
- Stauscheibe :
Ø 168/50 - 8FD.
- Pumpenaggregat :
Motor : 230V 50Hz
0,45kW 2880min⁻¹
Kondensator :
12µF 400V
Motordrehung:
Gegenuhrzeigersinn ab Ø 32
Pumpe mit Magnetventilen :
AJ6 CC 1004 3P
290 l/h bei p 0bar

Основные компоненты

- Прибор управления:
SH213
- Распознавание факела:
фотоэлемент MZ 770S
- Электродвигатель воздуходувки:
230/400 В- 50Гц, 2850мин⁻¹, 2,2 кВт
- Контактёр двигателя:
400В LC 1 К
- Максимальное реле тока / двигатель:
400В LR 2К 5,5А / 8,0А
- Колесо воздуходувки:
Ø 240x114 d24
- Трансформатор розжига:
2 x 7,5 кВ
- Регулирование воздушной заслонки:
серводвигатель SQN 151-A2766
- Реле давления воздуха:
LGW 3 A2
- Жаровая труба:
Ø 190/160/227
T1 x 343
T2 x 543
T3 x 443
- Подпорная шайба:
Ø 168/50x8FD.
- Жидкотопливный насосный агрегат:
Двигатель: 230В-50Гц
0,45кВт 2880 мин⁻¹
Конденсатор:
12 µF 400В
Вращение двигателя:
Против часовой стрелки от Ø 32
Насос:
AJ6 CC 1004 3P
290 л/ч при 0 бар

Specifications

- Ambient temperature:
- use: - 5 ...40°C
- storage: - 20 ...70°C
- Voltage / Frequency:
- control circuit
230 VAC -15...+10% - 50 Hz ±1%
single-phase
- power circuit
400 VAC -15...+10% - 50 H ±1%
triphasé
- Protection type:
- IP 54

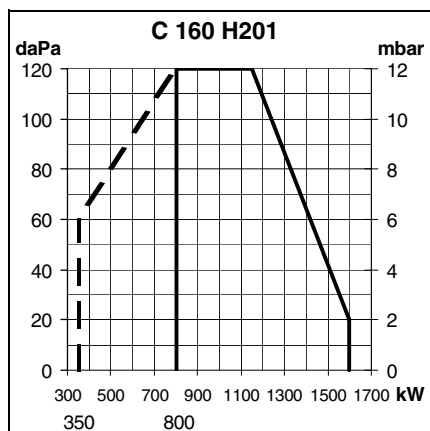
Betriebsdaten

- Umgebungstemperatur :
- Betriebstemperatur : - 5...40° C
- Lagerungstemperatur :- - 20...70° C
- Spannung / Frequenz :
- Steuerkreis
230 VAC -15...+10% - 50 Hz ±1%
einphasig
- Leistungskreis
400 VAC -15...+10% - 50 Hz ±1%
dreiphasig
- Schutzart :
- IP 54

Рабочие характеристики

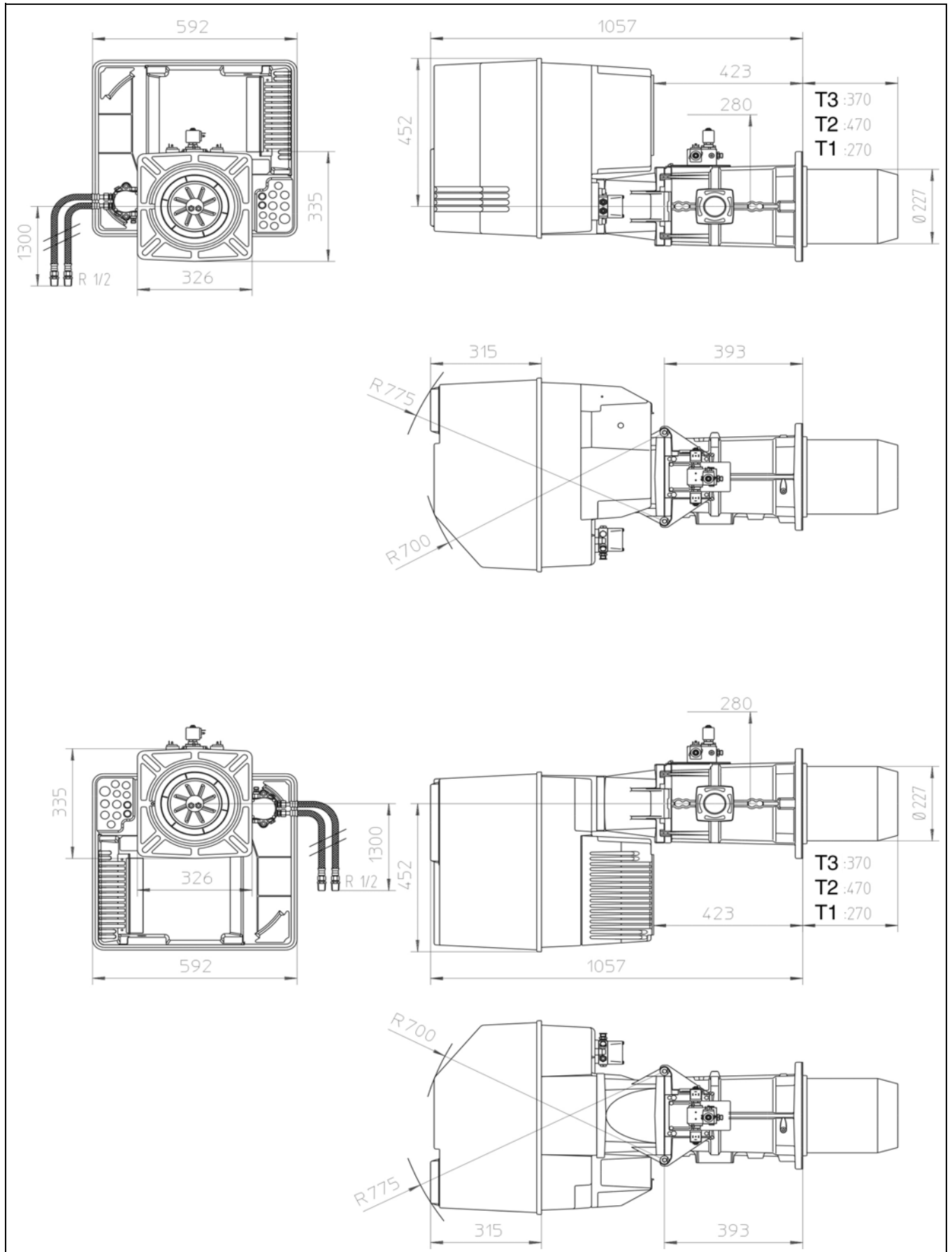
- Температура окружающей среды:
- Рабочая температура: -5...40°C
- Температура хранения: -20...70°C
- Напряжение / частота:
- Цепь управления
230 В переменный ток –15...+10%
-50 Гц ±1% однофазный
- Силовая цепь
400 В переменный ток –15...+10%
-50 Гц ±1% трехфазный
- Вид защиты:
- IP 54

Courbes de puissance
Curve di potenza
Diagramas de potencia
Power graphs
Arbeitsfelder
Рабочие поля

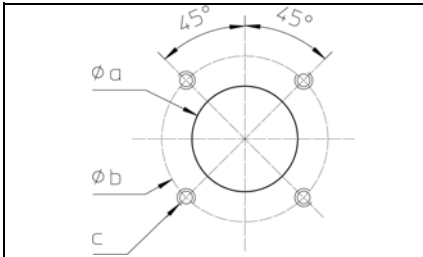


Puissance kW Potenza kW Potencia kW Power kW Leistung kW Мощность кВт	C160 H201	
	min мин.	max макс.
Brûleur	800	1600
Min. allumage	350	---
Chaudière	736	1472
Débit fuel	Hi = 11,86kW/kg	
viscosité 1,6 à 6mm ² /s à 20°C (cSt)		
allumage	30	---
nominal	67	135
densité kg/l = 0,84 à 10°C		
Potenza del bruciatore	800	1600
Potenza minima	350	---
Potenza del generatore	736	1472
Potenza di gas.	Hi = PCI = 11,86kW/kg	
viscosità 1,6 à 6mm ² /s à 20°C (cSt)		
accensione	30	---
nominale	67	135
densità kg/l = 0,84 à 10°C		
Quemador	800	1600
Min. Encendido	350	---
Generador	736	1472
Caudal gasóleo	Hi = 11,86kW/kg	
viscosidad 1,6 a 6 mm ² /s a 20°C (cSt)		
encendido	30	---
nominal	67	135
densidad kg/l = 0,84 a 10°C		
Burner	800	1600
Min ignition	350	---
Generator	736	1472
Fuel flow	Hi = 11.86kW/kg	
viscosity 1,6 à 6 mm ² /s at 20°C (cSt)		
ignition	30	---
nominal	67	135
density kg/l = 0.84 at 10°C		
Brenner	800	1600
Min. Zündung	350	---
Wärmeerzeuger	736	1472
Öldurchsatz	Hi = 11,86kW/kg	
viskosität 1,6 bis 6 mm ² /s bei 20°C (cSt)		
Zündung	30	---
Nennleistung	67	135
dichte kg/l = 0,84 bei 10°C		
Горелка	800	1600
Мин. мощность розжига	350	---
Котел	736	1472
Масса потока жидкого топ	Hi = 11,86 кВтч/кг	
í δοί áεòñý í ðε 20 °C í áεάó 1,6 è 6 í í 2/ñ (ññò)		
розжига	30	---
НОМ.	67	135
Плотность кг/л = 0,84 при 10°C		

Encombremet Dimensions
Dimensioni d'ingombro
Dimensiones Medidas
Space requirements and dimensions
Maßbild und Abmessungen
Чертеж с размерами



Encombrement Dimensions Dimensioni d'ingombro Dimensiones Medidas Space requirements and dimensions Maßbild und Abmessungen Чертеж с размерами



\varnothing a	\varnothing b	c
250	300-400	M12

En gras \varnothing recommandé
In grassetto: \varnothing consigliato
En negrita \varnothing recomendado
Highlighted: recommended \varnothing
empfohlener \varnothing fettgedruckt
Жирным шрифтом \varnothing указан рекомендуемый диаметр

Encombrement et dimensions

Respecter une distance libre minimum de 0,80 mètre de chaque côté du brûleur pour permettre les opérations de maintenance.

Ventilation chaufferie

Le volume d'air neuf requis est de $1,2 \text{ m}^3/\text{kWh}$ produit au brûleur.

Dimensioni d'ingombro

Lasciare uno spazio libero minimo di 80 centimetri su ogni lato del bruciatore per consentire le operazioni di manutenzione.

Ventilazione locale caldaia

La portata dell'aria di ricambio del locale deve essere di almeno $1,2 \text{ m}^3/\text{kWh}$ bruciato.

Dimensión y medidas

Respetar una distancia libre mínima de 0,80 metros a cada lado del quemador para permitir la realización de operaciones de mantenimiento.

Ventilación caldera

El volumen de aire nuevo requerido es de $1,2 \text{ m}^3/\text{kWh}$ producido en el quemador.

Space required and dimensions

A free space of at least 0.80 m must be left on each side of the burner for maintenance purposes.

Boiler-room ventilation

The burner requires a fresh air supply of $1.2 \text{ m}^3/\text{kWh}$.

Maßbild und Abmessungen

Für Wartungsmaßnahmen ist auf allen Seiten des Brenners ein Abstand von mindestens 0,80 m sicherzustellen.

Heizraumbelüftung

Die nötige Frischluftzufuhr beträgt $1,2 \text{ m}^3$ pro am Brenner erzeugter kWh.

Чертеж и размеры

В целях теххода минимальное свободное пространство с каждой стороны горелки должно быть 0,80 м.

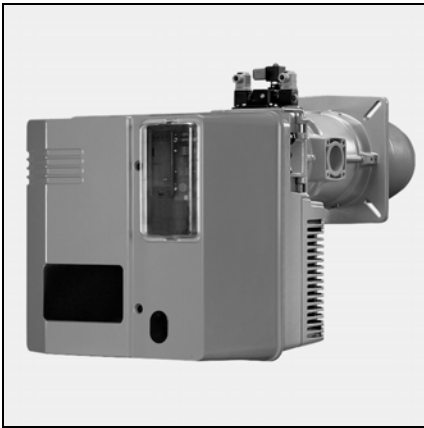
Вентиляция котельной

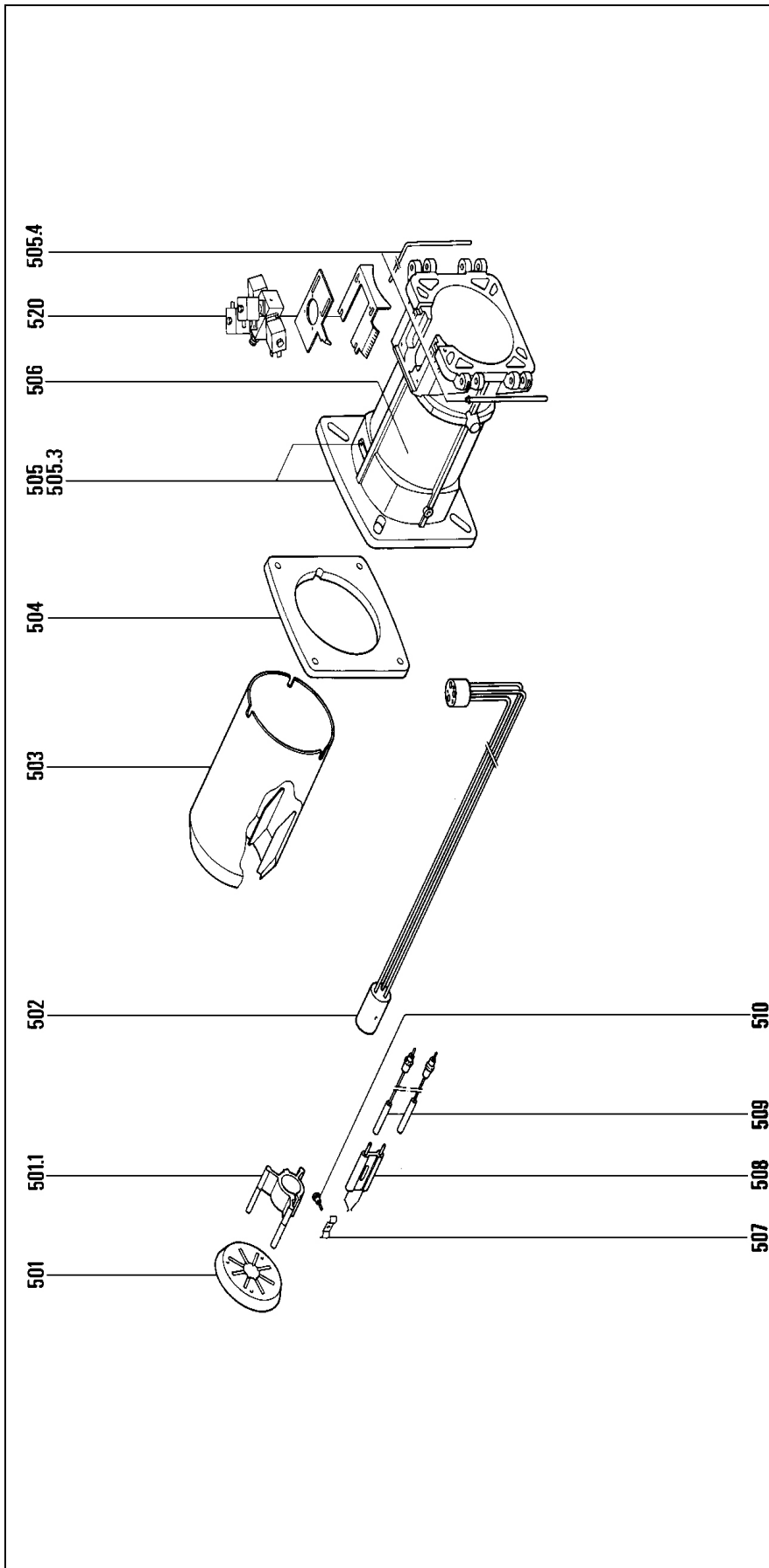
Необходимый объем свежего воздуха должен составлять $1,2 \text{ м}^3/\text{кВтч}$ производительности горелки.



**Pièces de rechange
Pezzi di ricambio
Piezas de recambio
Spare parts list
Ersatzteilliste
Список запчастей**

C160 H201

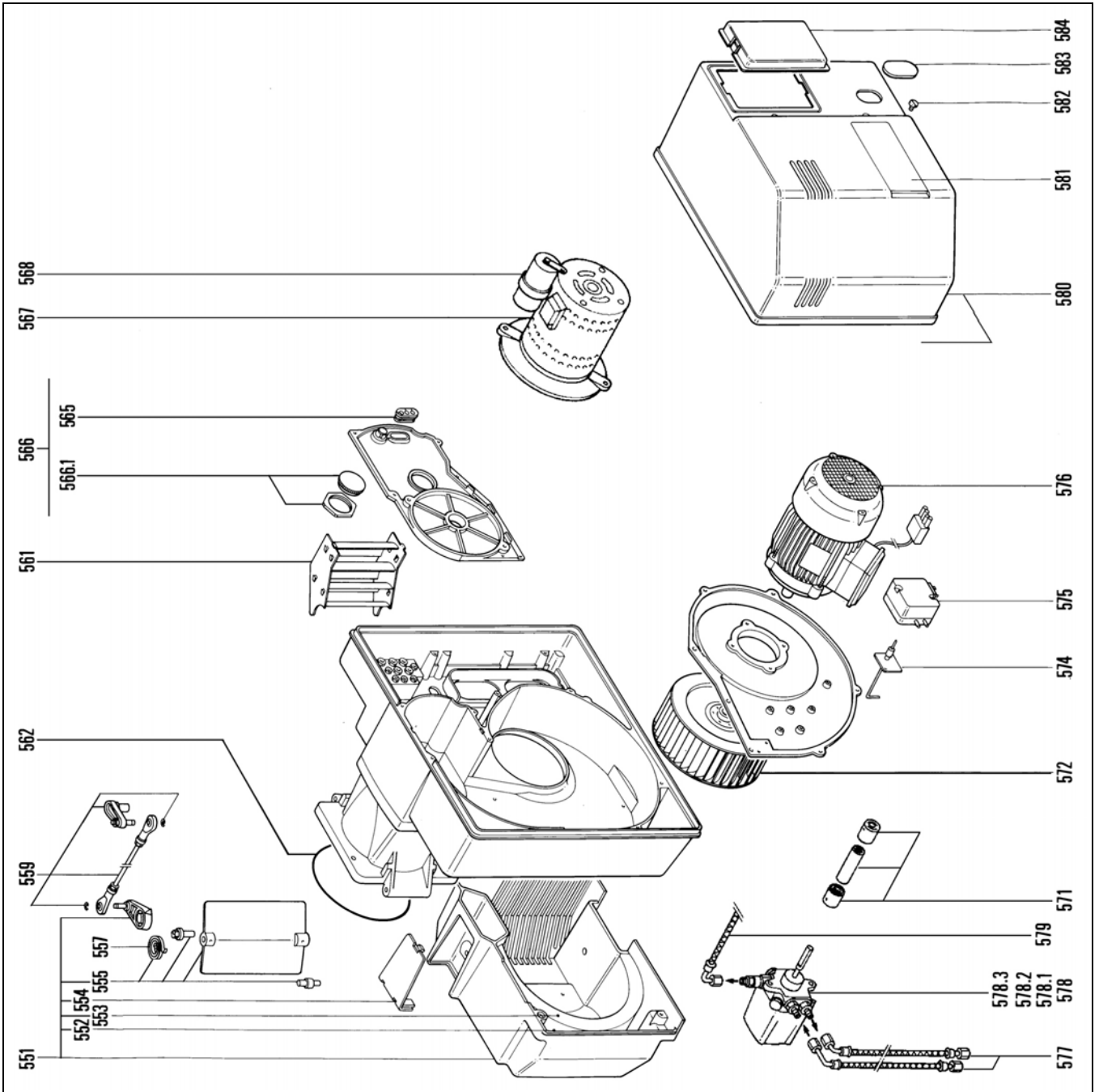




Pos.	Désignation	Denominazione	Designación	Description	Bezeichnung	Название	Art. Nr.
500	Tête de combustion			Mixing unit	Mischeinrichtung		
	C160 H201			C160 H201	C160 H201		
	(2 gicleurs)			(2 nozzles)	(2 Düsen)		* 13 005 119A
				T1	T1		* 13 005 120A
				T2	T2		* 13 005 121A
				T3	T3		
	Désignation simplifiée			Simplified designation	Symboldarstellung		
	160 H201 = 160 H2			160 H201 = 160 H2	160 H201 = 160 H2		
*	Livraison avec délai			Delivery with delay	Lieferung mit Verzug		

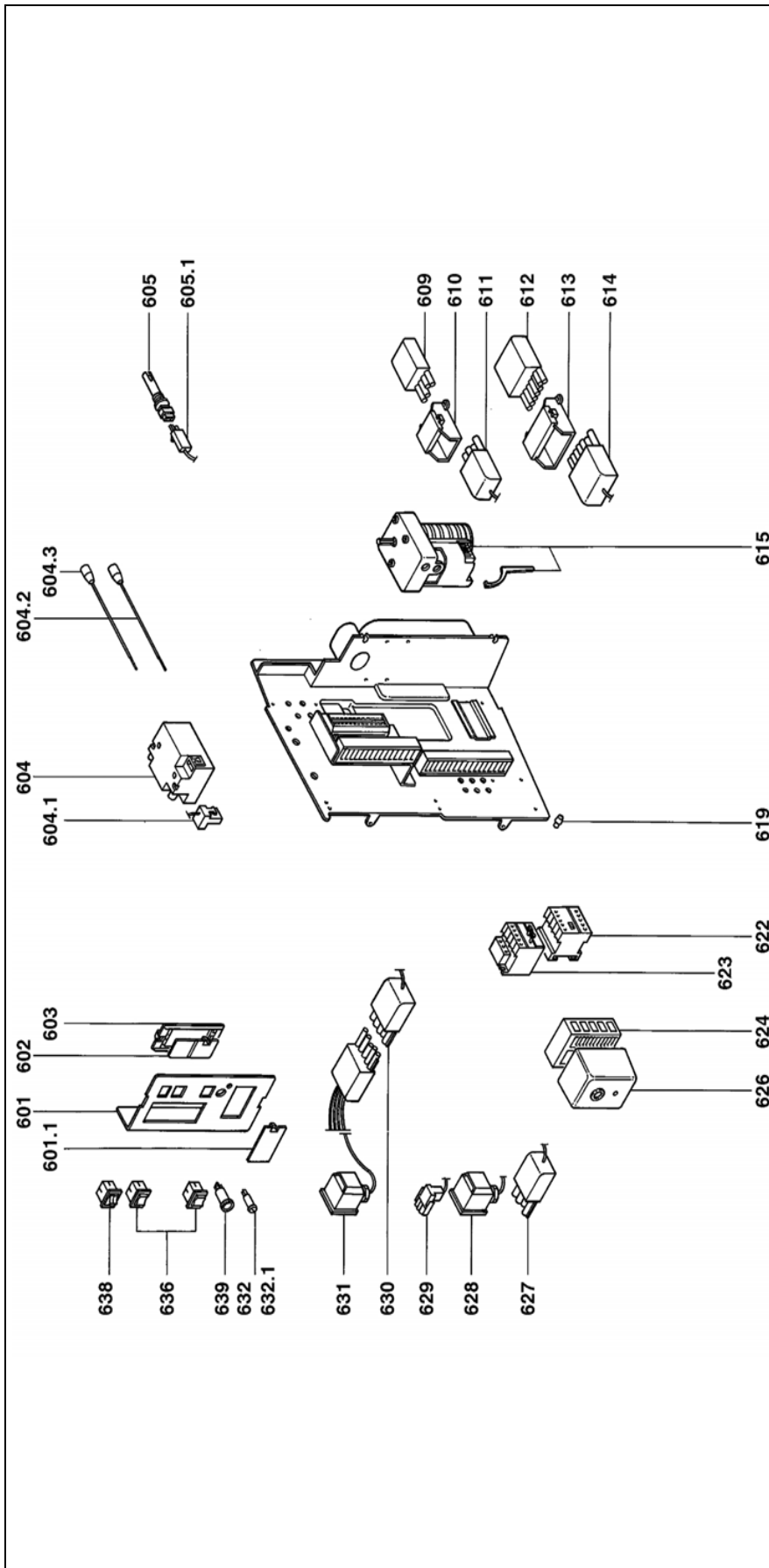
Pos.	Désignation	Denominazione	Designación	Description	Bezeichnung	Название	Art. Nr.
501	Déflecteur Ø155/50-8FD+3Ø5	Deflettore	Deflector	Turbulator	Turbulator	Турбулятор	13 015 785
502	Ligne gicleur L526 T1 L726 T2 L626 T3	Linea ugello	Línea surtidor	Nozzle	Düsengestänge	Трубка сопла	13 016 271 13 016 273 13 016 272
503	Embout Ø190/160/227 x 343 T1 x 543 T2 x 443 T3	Imbuto	Cañon del quemador	Blast tube	Flammenrohr	Жаровая труба	13 015 911 13 015 915 13 015 913
504	Joint/façade chaude	Guarnizione	Junta	Flange Klingerit	Dichtung	Уплотнение	13 016 239
505	Tête charnière			Heat mount	Flammenrohraufnahme	Рама для жаровой трубы	13 003 959
505.3	Vis embase M8x20/ embout 3x			Screw M8x20/blast tube	Schraube/Flammenrohr	Винт M8x20/ жаровая труба	13 009 723
505.4	Axes (fixe+mobilie)			Axis	Welle	Ось (фиксированная + подвижная)	13 015 548
506	Plaque signalétique			Identification plate	Typenschild	
507	Bride/électrode			Electrode fix. plate	Elektrodenhalter	Держатель для электрода	13 009 725
508	Electrode allu. (bloc blanc)	Elettrodo accensione	Electrodo encendido	Ignition electrode (white)	Zündelektroden (weiss)	Электрод (белый)	13 015 855
509	Câble allu./tête L950 2x			Ignition lead/head	Zündkabel/Aufnahme	Розжиговый кабель	13 015 645
510	Vis épaulée M4/ électrode			Shouldered screw	Ansatzschraube	Винт M4/электрод	13 010 049





Pos.	Désignation	Denominazione	Designación	Description	Bezeichnung	Название	Art. Nr.
550	Corps 160 H2			Casing	Gebälseteil BG		* 13 005 337A
551	Boîte à air éq.	Scatola d'aria completa	Caja de aire completa	Air damper	Luftkasten BG	Воздушный короб BG	* 13 015 576
552	Joint/boîte à air	Guarniz./scatola aria	Junta/caja de aire	Seal/air damper	Dichtung/Luftkasten	Уплотнение/ воздушный короб	13 009 640
553	Isolation/boîte à air	Isolam./scatola aria	Aislamiento/caja de aire	Insulation air damper cover	Isolierung/Luftkasten	Изоляция / воздушный короб	13 009 641
554	Couvercle/boîte à air	Coperchio/scatola aria	Tapa/caja de aire	Air damper cover	Deckel/Luftkasten	Крышка / воздушный короб	13 009 642
555	Axe Ø8/volet d'air	/serr.aria	/mariposa de aire	Axis Ø8/air flap	Luftklappenwelle Ø8	/воздушная заслонка	13 011 506
556	Volet air	Serranda aria	Mariposa aire	Air flap	Luftklappe	Воздушная заслонка	13 016 792
557	Ressort (rouge)/volet d'air	Molla (rossa)/serr.aria	Muelle (rojo)/mariposa de aire	Spring (red)/air flap	Feder (rot)/Luftklappe	Пружина (серая) / воздушная заслонка	13 011 507
558	Biellette & pivot/volet d'air	/serr.aria	/mariposa de aire	Connecting rod/air damper	Schwingarm/Luftklappe	/воздушная заслонка	13 000 970
559	Accouplement éq. L.277	Accopiam. completo L.277	Acoplamiento ec. L.277	Coupling L.277	Kupplung L.277	Муфта L.277	13 015 515
561	Redresseur d'air	Carter	Cárter	Recycling air	Luftrezirkulation	Рециркуляция воздуха	13 009 748
562	Carter	Guarnizione/cerniera	Junta/bisagra	Burner housing	Gehäuse		* 13 006 614
562.1	Joint torique Ø 218x4/ charrn.			Seal	Dichtung	Уплотнение	13 003 640
563	Plaque signalétique			Identification plate	Typenschild	
565	Passe fils			Rubber funnel	Kabeldurchführ.	Прочной изолятор	13 009 648
566	Platine moteur/pompe			Motor/pump plate	Motor/Pumpenplatte		13 002 506
566.1	Voyant de flamme compl.	Spia della fiamma compl.	Piloto de llama comp.	Sight glass	Sichtglas kpl.	Смотровое стекло - муфта	7 170 061
572	Turbine Ø 240x114 Ø24	Turbina	Turbina	Air fan	Ventilatorrad	Лопасть воздуходувки	13 016 695
573	Platine moteur/turbine	/turbina	/turbina	Motor/plate	Motor/Platte	/Лопасть воздуходувки	13 018 809
574	Prise pression d'air ajustage 0,7	Presa pressione aria aggiunta	Toma presión de aire añadido	Pressure tapping	Drucknippel	Ниппель давления воздуха	13 006 939
575	Pressostat LGW 3 A2	Pressostato	Presostato	Press.contr.device	Druckwächter	Реле давления	13 016 465
576	Moteur vent. 230/400V-50Hz 2,2 kW Ø 24	Motore	Motor	Fan motor	Motor	Двигатель	13 016 371
580	Capot orange	Coperchio arancione	Tapa naranja	Cover	Schalldämmhaube kpl.	Звукоизолирующий колпак	13 015 646
580.1	Joint mousse/capot			Foam band/cover	Schaumdichtung/Haube	Пенопластовое уплотнение / крышка	13 009 772
581	Plaque frontale	Thargetta frontale	Placa frontal	Front cover	Beschriftungsplatte	Маркировочная табличка	13 016 417
582	Vis/capot 2x	Vite/coperchio	Tornillo/tapa	Oval head screw	Linsenschraube	Винт/панель	13 016 775
583	Obtuteur/capot	Otturatore/coperchio	Obturator/tapa	Cap/cover	Klarsichtdeckel/Haube	Крышка/панель	13 016 383
584	Couvercle du TC/capot	Coperchio/coperchio	Tap/tapa	Cap/cover	Abdeckung/Haube	/панель	13 009 659
*	Livraison avec délai			Delivery with delay	Lieferung mit Verzug		

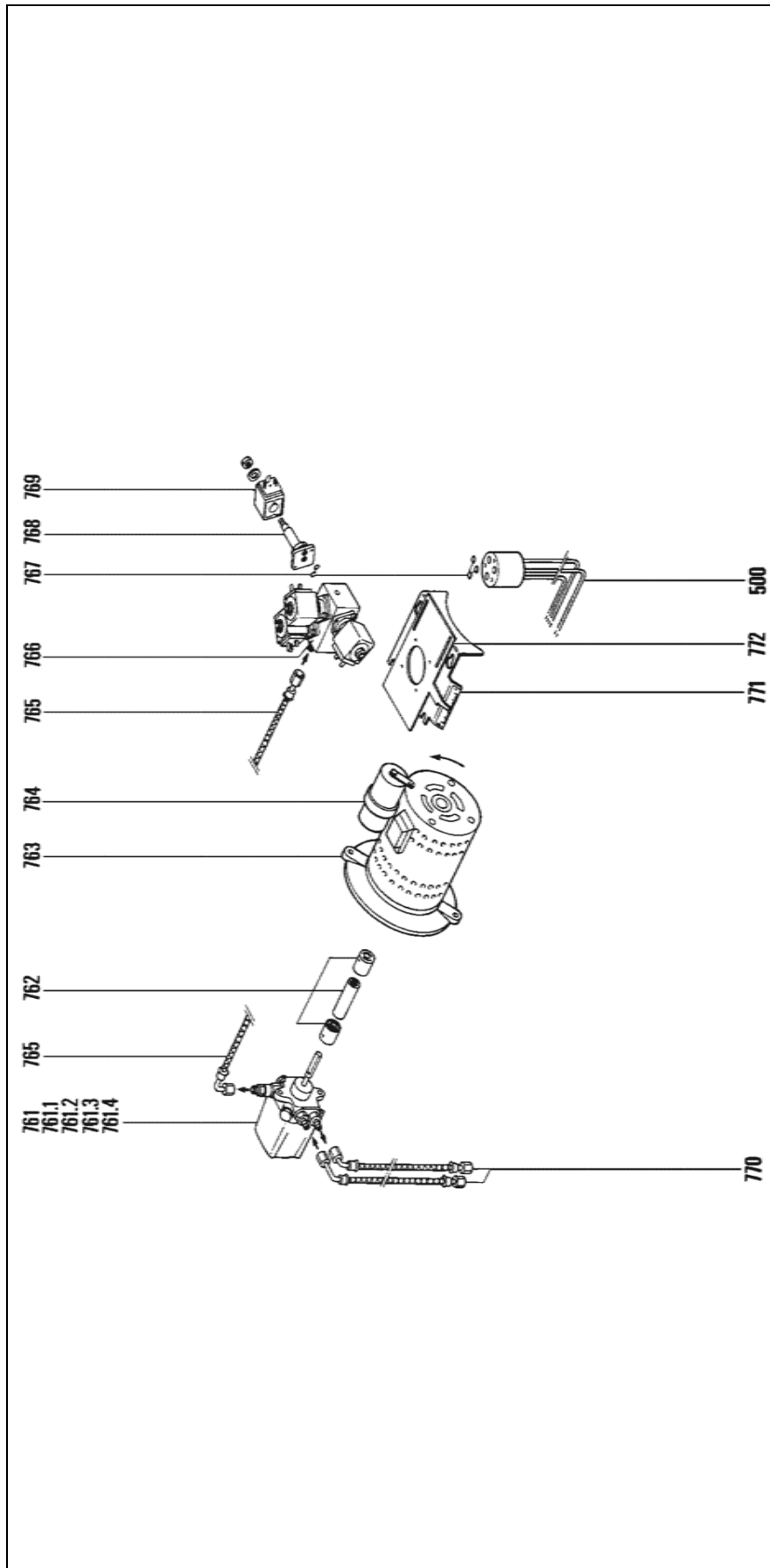




Pos.	Désignation	Denominazione	Designación	Description	Bezeichnung	Название	Art. Nr.
600	Platine elec. 2 all/S/H213	Platina elet.	Platina elec.	Electrical plate	Ei. mont. Platte BG	Электронанель	* 13 004 965
601	Pupitre de commande	Quadro di mando	Pupitre de mando	Control board	Zentralschaltpult	Центральный пульт управления	13 011 508
601.1	Obturateur translucide	Otturatore traslucido	Obturator translucido	Translucent seal	Abdeckung/Entriegel.	Крышка / деблокирование	13 009 790
602	Obturateur/support regul.	Otturatore/supp.regolati.	Obturator/soporte regul.	Translucent seal/base plate	Abdeckung/Entriegel./platte	Крышка / деблокирование / основание	13 009 661
603	Support regulation	Supporto regolazione	Soporte regulacion	Regulation base	Regulierungssocket	Основание регулирования	13 009 662
604	Transformateur 2x7,5KV	Trasformatore	Transformador	Ignition transfo.	Zündtrafo	Трансформатор розжига	13 016 671
*	Livraison avec délai			Delivery with delay	Lieferung mit Verzug		

Pos.	Désignation	Denominazione	Designación	Description	Bezeichnung	Nomvane	Art. Nr.
604.1	Prise C.2P.+cable/ transfo.	Presa C.2P.+cavo/frasi.	Toma C.2P.+cable/ transformador	2P. bent/cable transfo.	geb. 2P./Zundkabel	Штекер 2-полусный 2P + кабель трансформатора	13 009 773
604.2	Cable allu. 2x /corps L750	Cavo acc. /corpo L750	Cable encendido /cuerpo L750	Ignition lead /casing L750	Zundkabel /Gebläse teil BG L750	Кабель розжига	13 009 743
605	Cellule MZ 770S	Cella MZ 770S	Cellula MZ 770S	Photocell MZ 770S	Fotozelle MZ 770S	Фотозлемент MZ 770S	13 015 692
615	Servomoteur SQN31 151 A2766	Servomotore SQN31 151 A2766	Servomotor SQN31 151 A2766	Servomotor SQN31 151 A2766	Stellantrieb SQN31 151 A2766	Сервопривод SQN31 151 A2766	13 016 564
619	Capuchon caoutchouc4x	Coperchio gomma	Capuchón de goma	Rubber cap	Gummikappe	Резиновый колпачок	13 009 625
620	Relais FINDER 4 RT 55.34	Relé	Relé	Finder relay	Finder Relais	Реле 4RT 55.34	13 016 523
621	Socle relais FINDER 55.34	Base relé	Base relé	Finder relay base	Finder Relaissockel	Основание реле 55.34	13 009 726
622	Relais thermique T. LR2K 400 V 5,5 - 8,0A	Relé termico 400 V 5,5 - 8,0A	Relé térmico 400 V 5,5 - 8,0A	Relay motor prot. 400 V 5.5 - 8.0A	Motorschützrelais 400 V 5,5 - 8,0A	Реле контактора двигателя 400 В 5,5 - 8,0А	13 016 537
623	Contacteur T. LC1K	Contactore	Contacto	Contact/motor	Motorschütz/Motor	Контактор двигателя T.LC1K	13 015 734
624	Socle coffret usine MW 880 ABC (broches) SAV S98 (à visser)	Base programm. comando	Base cajetin	Control box base	Relaissockel	Цоколь реле	13 004 543 13 006 938
626	Partie active SH2T3	Parte attiva SH2T3	Parte activa SH2T3	Control box SH2T3	Relais SH2T3	Реле SH 2T3	13 015 698
627	4P. L400/moteur ventilation	4P. L400/motore ventilaz.	4P. L400/motor ventilación	4P. L400/fan motor	Wiel. Steckdose/Kabel		13 016 479
628	3P. L1450/presostat air	3P. L1450/presostato aria	3P. L1450/presostat aire	Socket connect. DIN/ cable	Steckdose DIN/Kabel		13 009 783
629	C.3P./moteur pompe	3P./motore pompa	3P./motor bomba	3P. L1450/air pressure switch	3P. L1450/ Luftdruckwächter		13 016 481
630	5P./vannes fuel	5P./valvole gasolio	5P./válvulas gasoleo	3P.bent/pump motor cabl.	geb. 3P./Pumpenmotor		13 009 785
631	5P.+3P./3vannes fuel	5P.+3P./3valvole gasolio	5P.+3P./3válvulas gasoleo	Wiel. sock. connector/ cabl.	Wiel. Steckdose/Kabel		13 009 786
632	Porte fusible+fusible	Portafusibile+fusibile	Portafusibles+fusibles	Fuse carrier	Sicherungssatz	Предохранительный комплект	13 016 457
632.1	Fusible 5x20 6,3A fus. lente	Fusibile fus. lenta	Fusible fus. lento	Fuse fine	Feinsicherung	Слаботочный предохранитель 5x20 6,3А	13 016 028
635	Interrupteur double 2 pos.	Interruttore doppio 2 pos.	Interruptor doble 2 pos.	Operating switch	Betriebsschalter	Рабочий выключатель 2-позиционный	13 014 716
636	Interrupteur 3 pos.	Interruttore 3 pos.	Interruptor 3 pos.	Operating switch	Betriebsschalter		13 016 196
638	Interrupt. double lumi. 2 pos.	Pulsante lumen. verde M/A	Interruptor puls. lumen. verde	Operating switch	Betriebsschalter	Рабочий выключатель	13 009 787





Pos.	Désignation	Denominazione	Designación	Description	Bezeichnung	Название	Art. Nr.
760	Circuit hydraulique			Hydraulic system	Hydraulikkreis	
761	Pompe nue AJ6 CC1004 3P	Pompa nuda	Bomba simple	Pump	Pumpe	Насос	13 016 440
761.1	Filtre H 39	Filtro	Filtro	Filter inlet	Filtereinsatz	Фильтр	13 016 009
761.2	Joint/couvercle	Guarnizione/coperchio	Junta/tapa	Cover sealing	Eckelddichtung	Уплотнение крышки	13 016 207
761.3	Raccord G1/4-M16x1,52x	Raccordo	Racor	Connector	Verbindung	Соединитель	13 016 503
761.4	Raccord G1/8-M14x1,5	Raccordo	Racor	Connector	Verbindung	Соединитель	13 016 504
762	Accouplement eq. L85 Po/ Mo	Accoppiamento	Acoplamiento	Coupling L85	Kupplung L85	Муфта	13 015 517

Pos.	Désignation	Denominazione	Designación	Description	Bezeichnung	Название	Art. Nr.
763	Motor 450W + cond. Rot. sens hor. invers. <Ø32	Motore + condens. Rot. Senso or. invert	Motor + condensador Rot. Sentido contrario a las agujas del reloj	Motor 450W + cond. Ccw. rotation <Ø32	Motor 450W + Kond. G. Uhrzeigers. Dreh. <Ø32	Двигатель 450 Вт + конденсатор вращения против часовой стрелки <Ø32	13 016 376
764	Condensateur 12 µF-400V	Condensatore	Condensador	Condensator 12 µF-400V	Kondensator 12 µF-400V	Конденсатор 12 µF-400 В	13 015 715
765	Flexible M14x1,5x2 L1300	Tubo flessibile	Latiguillos flexibles	Oil hose	Ölschlauch	Жидкотопливный шланг	13 016 026
766	Distributeur hydr. éq.	Distribut. idraul. compl.	Distribuidor hydr. ec.	Flow control valve	Egeventil	Клапан для регулирования протока	13 009 810
767	Joint torique Ø 6x2 5x	Guarnizione torica	Junta tórica	O Ring/flange	O'Ring/Flansch	Кольцо круглого сечения / фланец Ø 6x2	13 004 610
768	Vanne+Bobine+Joints 4x	Valvola+Bobina+Guar n.	Válvula + bobina + junta	Valve+Magnet coil+sealing	Ventil+Magnetspule+Dicht.	Клапан + магнитная катушка + уплотнение	13 016 755
769	Bobine Lucifer 230V 9W4x	Bobina	Bobina	Magnet coil	Magnetspule	Магнитная катушка 230 В 9 Вт	13 015 568
770	Flexible M16x1,5-G3/8 L1500 2x	Tubo flessibile	Latiguillos flexibles	Oil hose	Ölschlauch	Жидкотопливный шланг	13 016 027
771	Plaque RTC éq.	Piastra RTC completa	Placa RTC completa	Plate RTC	RTC Platte	Панель RTC	13 009 816
772	Couvercle ligne gicieur	Coperchio linea ugello.	Tapa linea surtidor	Cover	Deckel	Крышка	13 009 817

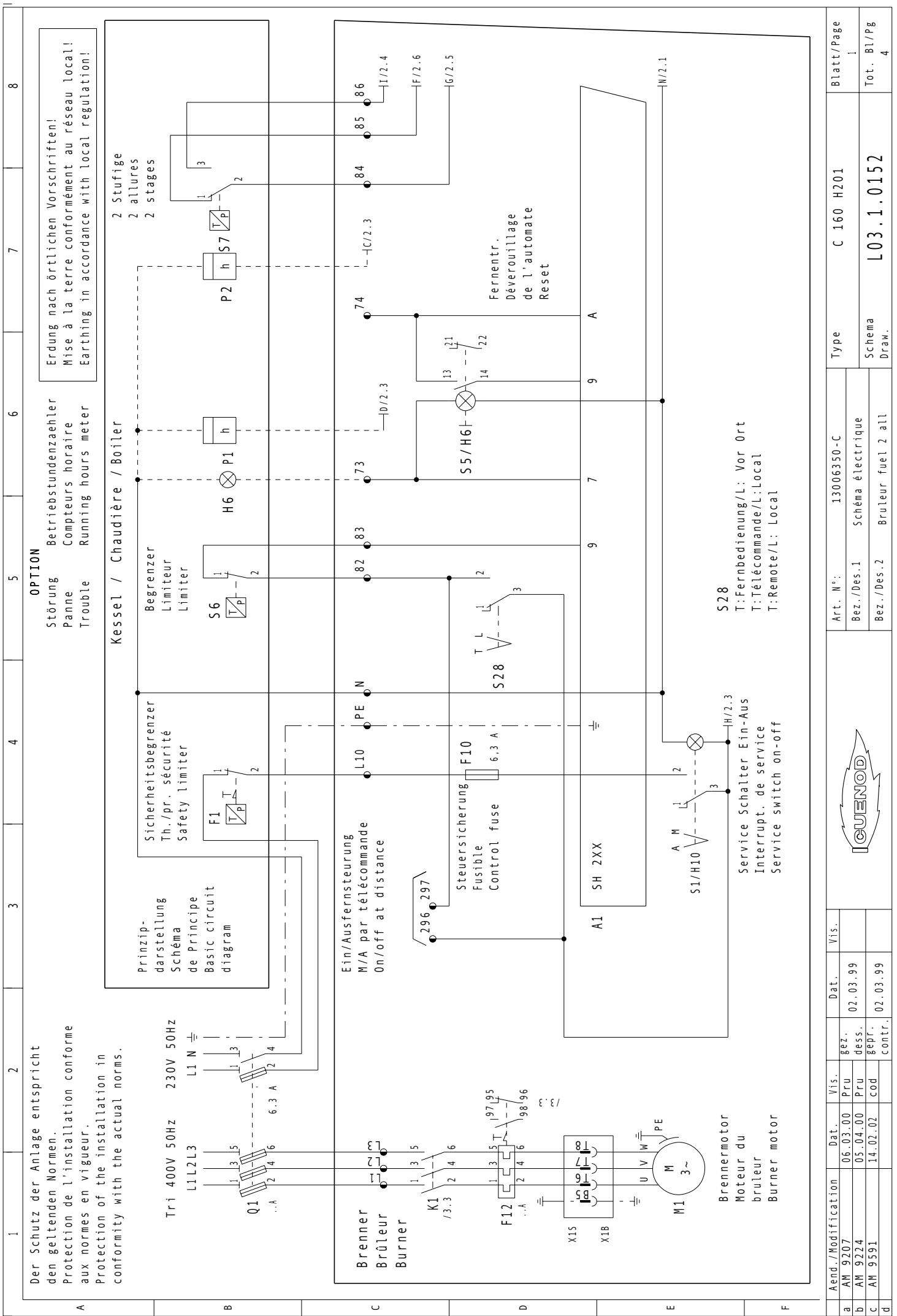




Schémas électrique et hydraulique
Schemi elettrico e idraulico
Esquema eléctrico y hidráulico
Electric and hydraulic diagrams
Elektro- und Hydraulikschema
Электрические и гидравлические схемы

C160 H201





Erdung nach örtlichen Vorschriften!
 Mise à la terre conformément au réseau local!
 Earthing in accordance with local regulation!

Betriebstundenzähler
 Compteurs horaire
 Running hours meter

Sicherheitsbegrenzer
 Th./pr. sécurité
 Safety limiter

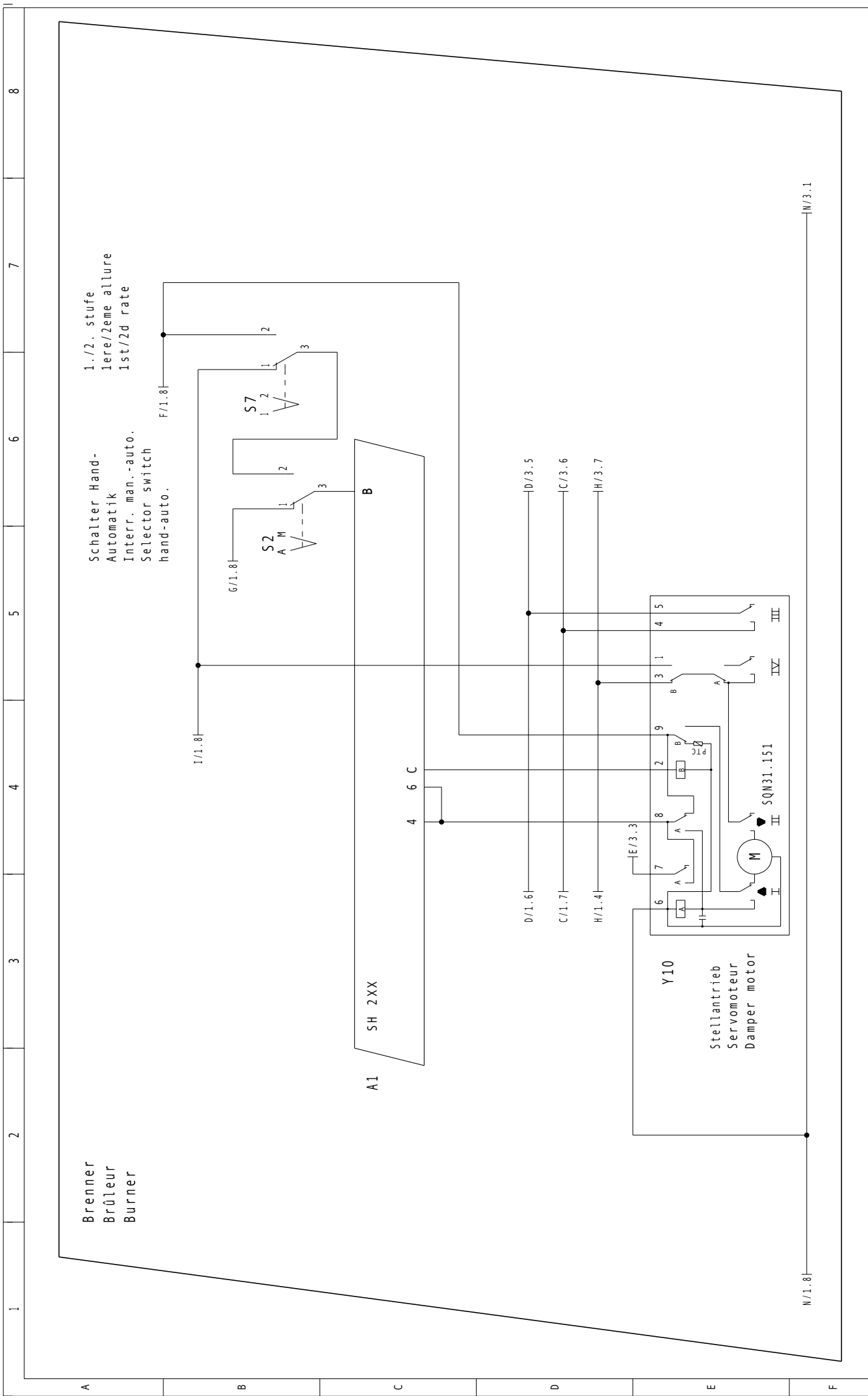
Begrenzer
 Limiteur
 Limiter

Ein/Ausfernsteuerung
 M/A par télécommande
 On/off at distance

Steuersicherung
 Fusible
 Control fuse

Service Schalter Ein-Aus
 Interrupt. de service
 Service switch on-off

1		2		3		4		5		6		7		8	
<p>Der Schutz der Anlage entspricht den geltenden Normen. Protection de l'installation conforme aux normes en vigueur. Protection of the installation in conformity with the actual norms.</p>															
<p>Art. N°: 13006350-C Type: C 160 H201 Bez./Des.1: Schéma électrique Bez./Des.2: Brûleur fuel 2 all</p>															
<p>Blatt/Page: 1 Tot. Bl/Pg: 4</p>															
<p>Schema Draw.: L03.1.0152</p>															

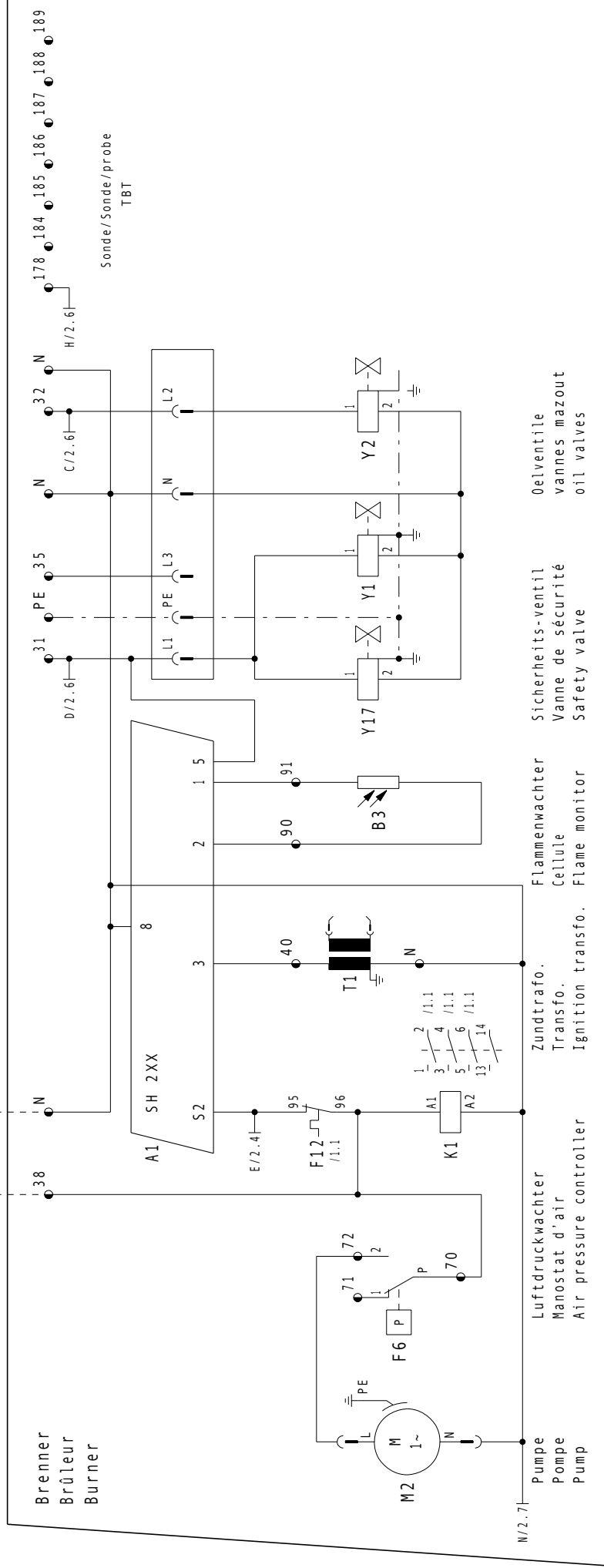


a	Aend./Modification	Dat.	Vis.	Dat.	Vis.	Art. N°: 13006350-C		Type	C 160 H201	Blatt/Page	2
b	AM 9207	06.03.00	Prü	gez.	24.08.99	Bez./Des.1		Schéma électrique	Schema	Tot. Bl/Pg	
c	AM 9224	05.04.00	Prü	dess.		Bez./Des.2		Bruiteur fuel 2 all	L03.1.0152	4	
d	AM 9591	14.02.02	cod	gép.	24.08.99						
			contr.								

OPTION
 Schutzventil
 Vanne de protection
 Protection valve

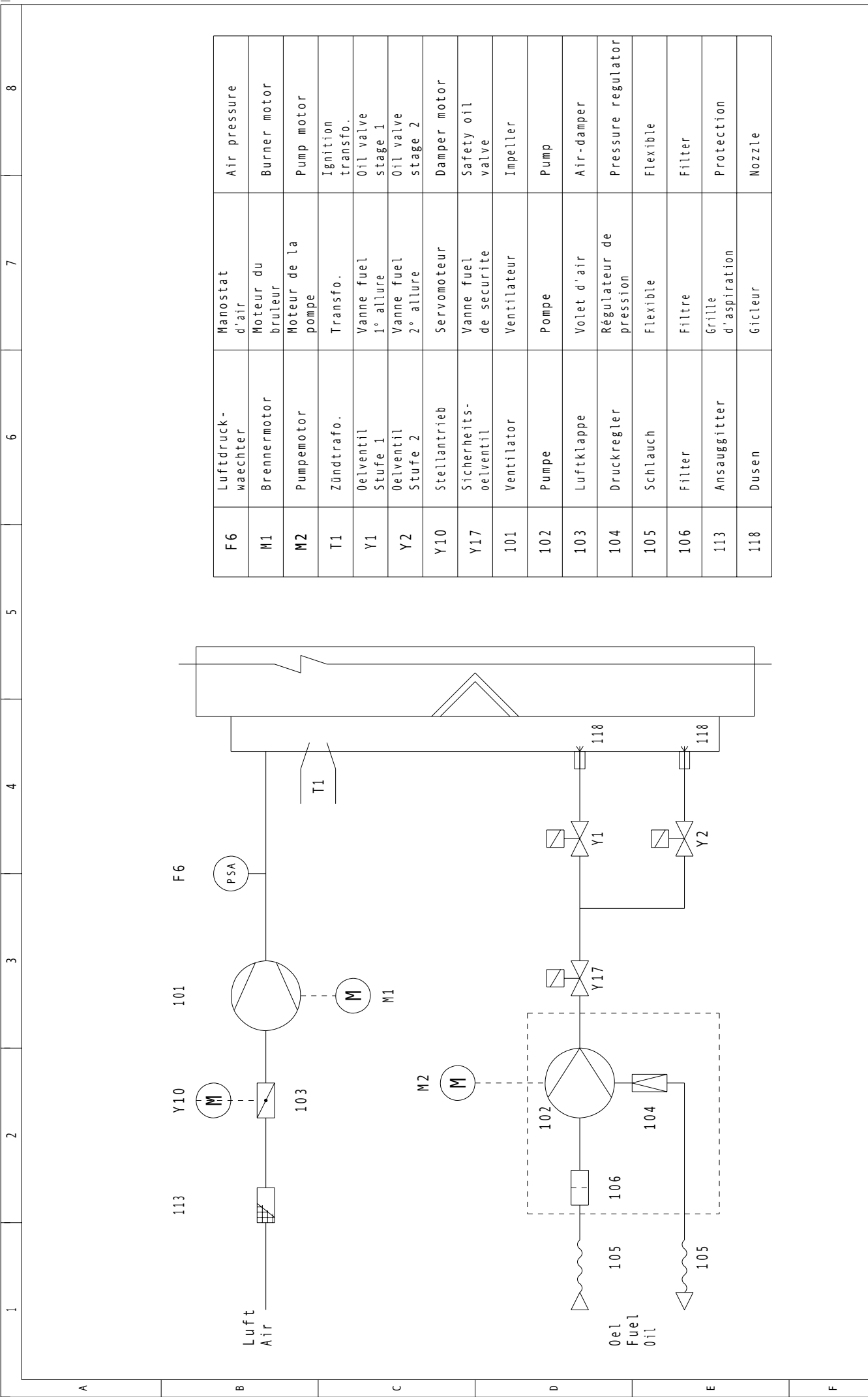
Regleranschlenb
 Alimentation
 régulation
 Regulation
 power supply

Regler/Régulation/regulation TBT




a	Aend./Modification		Dat.		Vis.		Dat.		Vis.		Type	C 160 H201	Blatt/Page 3	
	AM 9207	06.03.00	Prü	gez.	02.03.99					13006350-C				Schema électrique
	AM 9224	05.04.00	Prü	dess.	02.03.99									
	AM 9591	14.02.02	cod	gepr.	02.03.99					L03.1.0152				Tot. Bl/Pg 4
d														





F6	Luftdruckwaechter	Manostat d'air	Air pressure
M1	Brennermotor	Moteur du bruleur	Burner motor
M2	Pumpemotor	Moteur de la pompe	Pump motor
T1	Zündtrafo.	Transfo.	Ignition transfo.
Y1	Oilventil Stufe 1	Vanne fuel 1° allure	Oil valve stage 1
Y2	Oilventil Stufe 2	Vanne fuel 2° allure	Oil valve stage 2
Y10	Stellantrieb	Servomoteur	Damper motor
Y17	Sicherheits-oelventil	Vanne fuel de securite	Safety oil valve
101	Ventilator	Ventilateur	Impeiler
102	Pumpe	Pompe	Pump
103	Luftklappe	Volet d'air	Air-damper
104	Druckregler	Régulateur de pression	Pressure regulator
105	Schlauch	Flexible	Flexible
106	Filter	Filtere	Filter
113	Ansauggitter	Grille d'aspiration	Protection
118	Dusen	Gicleur	Nozzle

a	Aend./Modification	Dat.	Vis.		Art. N°: 13006350-C	Type C 160 H201	Blatt/Page 4	
	AM 9207	06.03.00	Prü					gez.
	AM 9224	05.04.00	Prü					dess.
c	AM 9591	14.02.02	cod	gepr.	Bez./Des.2 Bruiteur fuel 2 all	Schema Draw.	Tot. Bl/Pg 4	
				contr.				
d					L03.1.0152			



CUENOD
18 rue des Buchillons
F – 74100 Annemasse