



# СТС 2200 Trio

**Котлы СТС 2200 Trio – современные надежные и малогабаритные устройства, предназначенные для отопления и горячего водоснабжения как индивидуальных домов, так и других помещений бытового и производственного назначения.**

## Функции

СТС 2200 TRIO - котел, работающий как на твердом, газообразном и жидком топливе, так и на электричестве. Он является современной отопительной системой, рассчитанной на высокие требования в отношении экономии потребления энергии, топлива, комфорта и экологичности.

СТС 2200 TRIO имеет стандартные направленные вверх подключения, что облегчает работы по монтажу.

СТС 2200 TRIO оснащен тремя ТЭНами общей мощностью 15,75 кВт, которые могут быть использованы, как дополнительный или резервный источник энергии.

Заданная температура теплоносителя постоянно поддерживается внутренней системой автоматики.

По желанию заказчика котел может быть дополнительно оснащен программирующим устройством, обеспечивающим работу отопительной системы в зависимости от уличной температуры.

СТС 2200 TRIO оборудован компактным теплообменным узлом, который обеспечивает необходимое количество горячей воды (730 литров в час). Теплообменный узел легко доступен для техобслуживания и замены.

СТС 2200 TRIO имеет внутрен-

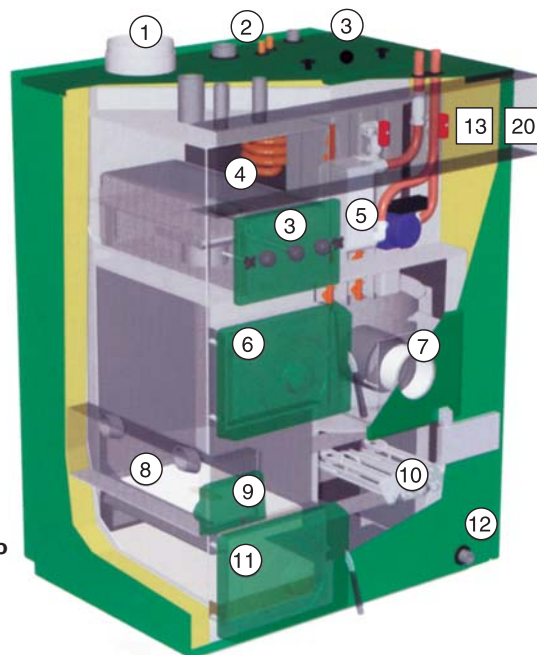
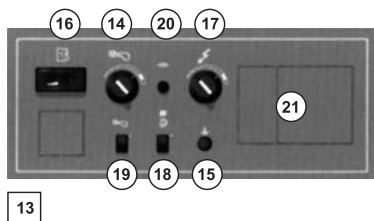


нюю автоматику, которая:

- контролирует возможное превышение температуры разогрева в случае неисправности;
- предохраняет горелку, подключенный циркуляционный насос, управление и подводку между котлом и источником электропитания;
- имеет встроенное отключение циркуляционного насоса;
- имеет встроенное отключение горелки.

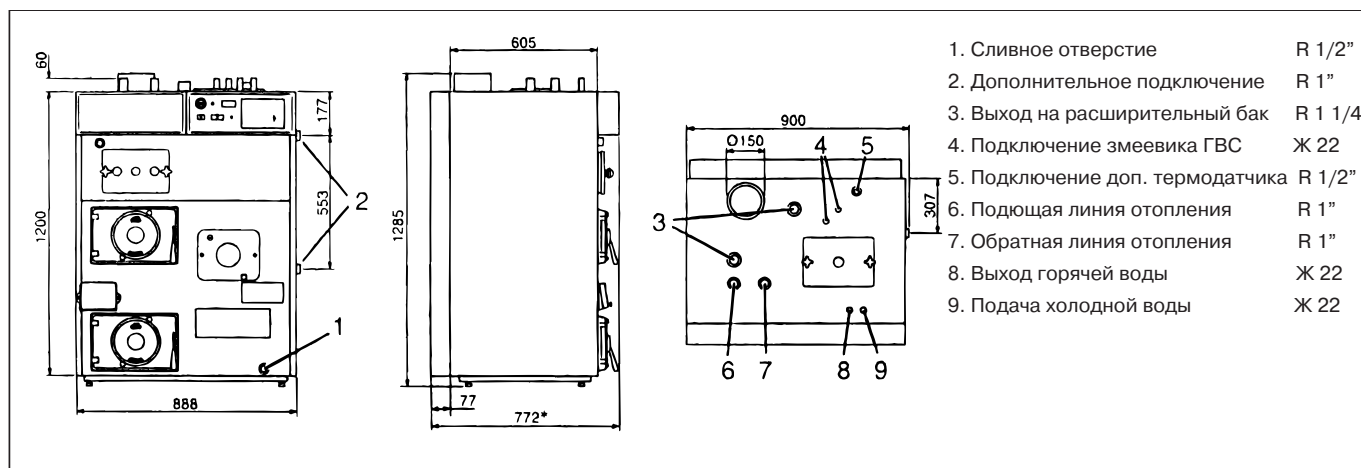
В СТС 2200 TRIO предусмотрен легкий доступ для очистки внутренних дымовых каналов.

СТС 2200 TRIO поставляется с устройством регулирования тяги (упаковано в агрегате), которое уменьшает потери тепла в котле, а также снижает риск образования конденсата в дымоходе.



- |   |  |
|---|--|
| <ul style="list-style-type: none"> <li>1. Отвод дымовых газов</li> <li>2. Расширение</li> <li>3. Очистной люк</li> <li>4. Змеевик</li> <li>5. Теплообменник ГВС</li> <li>6. Люк загрузки твердого топлива</li> <li>7. Отверстие под горелку</li> <li>8. Керамический колосник</li> <li>9. Тяговая заслонка</li> <li>10. ТЭН</li> <li>11. Зольник</li> </ul> | <ul style="list-style-type: none"> <li>12. Наполнение/Слив</li> <li>13. Панель управления</li> <li>14. Рабочий термостат (горелки)</li> <li>15. Защитный термостат</li> <li>16. Котловой термометр</li> <li>17. Рабочий термостат (ТЭНы)</li> <li>18. Тумблер вкл./выкл. циркулярного насоса</li> <li>19. Тумблер вкл./выкл. горелки</li> <li>20. Предохранитель</li> <li>21. Место установки прогаматора</li> </ul> |
|---|--|

## Габаритные размеры и подключения



## Технические данные

Параметры	Единицы измерения	Значения
1. Мощность (дрова, пеллеты, уголь)	кВт	30
2. Мощность жидкое топливо, газ	кВт	15 - 45
3. Электричество (3 встроенных ТЭНа 2,25; 3,5; 9 кВт)	кВт	3 - 15
4. Объем водяной рубашки котла	л	230
5. Вес	кг	340
6. Производительность ГВС	л/ч	950
7. Глубина отделения дровяной топки	мм	420
8. Рабочее давление	бара	1,5
9. Макс. рабочее давление	бара	3
10. Размер дымохода	мм	минимум 150