

# СТС СТС 1200 FAMILY / DE

**"СЕМЕЙНЫЙ" идеальное решение для надежного и эффективного отопления и снабжения горячей бытовой водой небольшого частного дома.**

Это двухконтурный отопительный котел, который работает на жидком топливе или газе, а также электричестве. Предназначен для работы в закрытых отопительных контурах с принудительной циркуляцией теплоносителя. Обеспечивает производительность по ГВС до 730 л/час.

## ФУНКЦИИ

В зависимости от выбранного типа мотор-горелки отопление дома осуществляется на природном или сжиженном газе, дизельном топливе или керосине. Мощность ТЭНов используется в виде альтернативного или дополнительного источника энергии.

Встроенный в корпус котла скоростной теплообменный узел в автоматическом режиме обеспечивает приготовление санитарно-чистой горячей воды для бытовых нужд в количестве, достаточном для всей семьи.

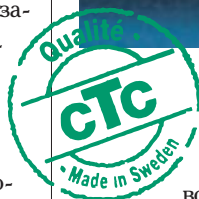
Имеется отдельный выход для подключения расширительного бака, а также выход для подключения дополнительного контура отопления (теплый пол, бассейн и т. д.). Модель СТС 1200 DE без встроенных ТЭНов.

## КАМЕРА СГОРАНИЯ И КОНВЕКТИВНЫЙ ГАЗОХОД.

Цилиндрическая камера сгорания сложной формы обеспечивает качественное сгорание топлива. Вывод отходящих газов из камеры сгорания котла осуществляется через систему вертикальных каналов погруженных в водяную рубашку. Они оснащены специальными турбуляторами потока, обеспечивающими задержку дымовых газов, и таким образом, эффективный теплосъем. КПД котлов серии СТС 1200 Family достигает 96%. Изготовленный из высококачественной шведской жаропрочной стали, котел рассчитан на длительный срок службы (25-30 лет).

## КОТЛОВАЯ ЕМКОСТЬ

Оптимально расположенная камера сгорания обеспечивает эффективную естественную циркуляцию теплоносителя в рубашке котла. Таким образом, максимально снижены температурные напряжения и обеспечивается равномерное распределение тепла на всех режимах работы котла.



Большой объем котловой воды 142л и эффективная термоизоляция котла позволяют аккумулировать энергию, тем самым, создавая наиболее благоприятный цикл работы жидкотопливной или газовой горелки, увеличивает эксплуатационный ресурс оборудования и экономит топливо.

## УПРАВЛЕНИЕ

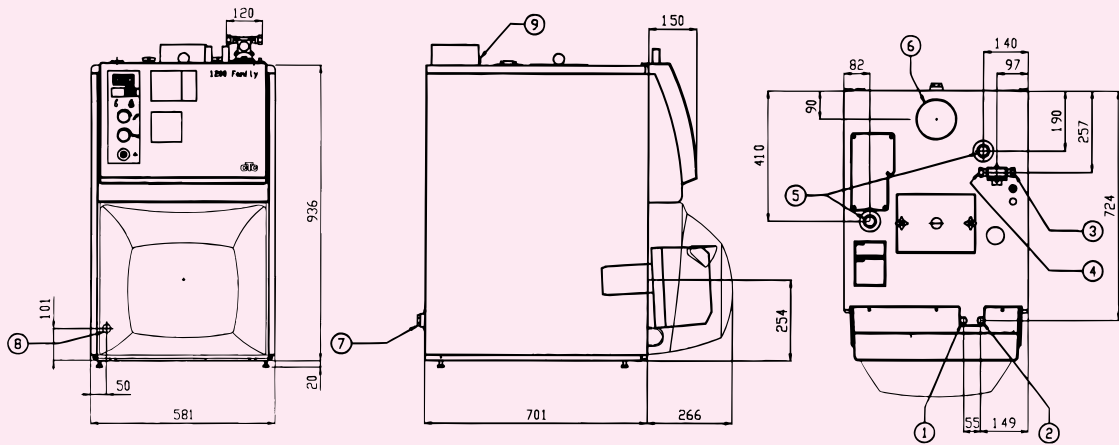
Простая и элегантная панель управления оснащена приборами безопасности и регулирования. Устанавливаемый непосредственно на котле 4-х ходовой смеси-

тельный кран при необходимости может оснащаться электроприводом ESBE. Для управления котлом в автоматическом режиме в предусмотренную на панели ячейку устанавливается программный блок управления. Управление встроенными ТЭНами независимое.

## МОНТАЖ И ОБСЛУЖИВАНИЕ

Небольшой вес, габаритные размеры и удобно расположенные сверху выходы для подключения контура ГВС и контура отопления делает котлы серии СТС 1200 Family удобными и легкими в монтаже.

## Габаритные размеры и подключения



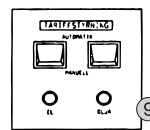
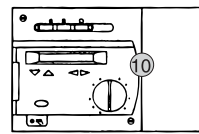
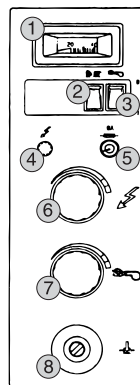
1. Выход горячей воды (ГВС)
2. Вход холодной воды (ГВС)
3. Обратная линия отопления
4. Подающая линия отопления
5. Два вывода

Расширительный бак  
Дополнительный контур  
отопления (теплые полы и т. п.)

- Ø 3/4"
- Ø 3/4"
- Ø 3/4"
- Ø 3/4"
- Ø 1"

6. Отвод дымовых газов
7. Обратная для дополнительного контура отопления (теплые полы и т. п.)
8. Слив
9. Технологическое отверстие для замеров CO, t°, и т. д.

- Ø 150 мм
- Ø 1"
- Ø 1/2"
- M10



1. Термометр
2. Выключатель циркуляционного насоса
3. Выключатель горелки
4. Индикаторная лампа работы на электричестве (СТС 1200 Family)
5. Автоматический плавкий предохранитель
6. Термостат ТЭНов (СТС 1200 Family)
7. Термостат горелки
8. Термостат безопасности
9. Тарифные часы (дополнительная опция)
10. Программатор (дополнительная опция)

## Технические данные

Параметры	Единицы измерения	Значения
Мощность:	ж/т, газ ТЭН	кВт 15-45 3-15
Производительность горячей воды	л/ч	730
КПД	%	96
Объем воды в котле	л	142
Максимальное рабочее давление в котле	бар	3
Максимальное рабочее давление в контуре ГВС	бар	10
Вес	кг	170