

Серия 3-х ходовых отопительных котлов СТС 380 S из шведской жаропрочной стали на российском рынке представлена моделями мощностью от 30 до 80 кВт.

Новый котел СТС 380 S полностью соответствует требованиям современного рынка по низкому энергопотреблению, комфорту и минимальному воздействию на окружающую среду.

ФУНКЦИИ

В зависимости от выбранного типа мотор-горелки, котел работает на природном/ сжиженном газе или жидком топливе. Для снабжения дома горячей водой необходимо подключить котел к бойлеру или теплообменному узлу. Современный выносной скоростной теплообменный узел СТС Aquaheat 25 (50) обеспечивает быстрое приготовление санитарно-чистой горячей воды для бытового использования в объеме 730 (1500) л/час. Наличие отдельного выхода для подключения расширительного бака позволяет эксплуатировать котел в летнем режиме для приготовления горячей воды при отключенном контуре отопления.

Изготовленная из шведской жаропрочной стали топка котла СТС 380 S при ресурсе 35-50 лет, позволяет одинаково эффективно использовать его как на жидком топливе (солярка, керосин), так и газе (природном и сжиженном), всегда обеспечивая отличное сгорание с минимальным содержанием вредных веществ в отходящих газах. Уникальная система рекуперации дымовых газов, состоящая из специальных каналов и турбуляторов, не только позволяет осуществлять дополнительный съем тепла, достигая КПД 96%, но и дает возможность, путем изменения количества и схемы расстановки турбуляторов, регулировать температуру отходящих газов, тем самым, предотвращая образование конденсата в дымоходе.

Котел СТС 380 S работает в автоматическом режиме поддержания заданной температуры теплоносителя и имеет систему защиты от перегрева. Котел СТС 380 S имеет установленную в заводских условиях автоматику

управления

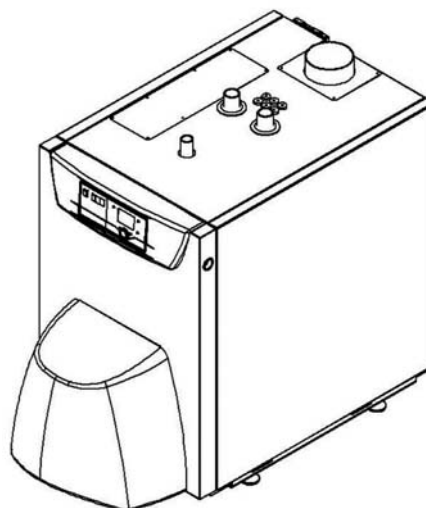
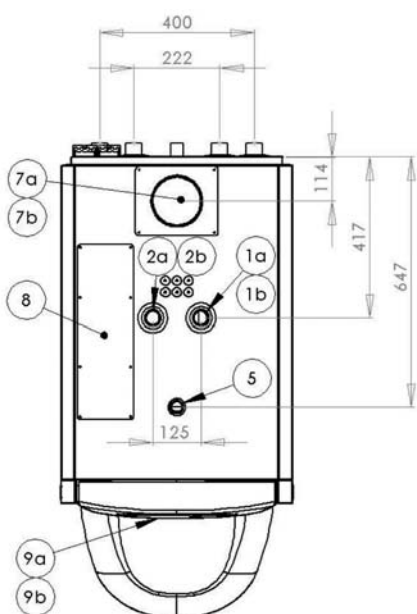
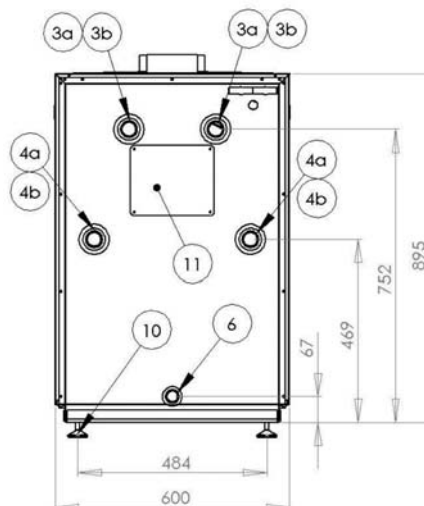
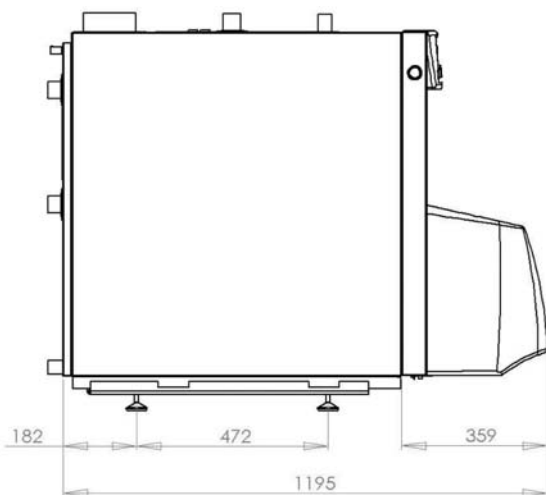


отопительной системой дома, включающей в себя электронный программатор, три температурных датчика (уличный, трубный и котловой). Данная система без вмешательства человека обеспечивает управление исполнительными органами отопительной системы, тем самым, осуществляя постоянное поддержание заданных комфортных температурных режимов в помещениях дома.

Современная конструкция камеры сгорания, обеспечивает эффективную естественную циркуляцию теплоносителя в рубашке

котла. Таким образом, максимально снижены температурные напряжения и обеспечено равномерное распределение тепла на всех режимах работы. Большой объем котловой воды и эффективная теплоизоляция котла позволяют аккумулировать энергию. Тем самым, создается наиболее благоприятный цикл работы жидкотопливной или газовой горелки, что приводит к увеличению рабочего ресурса и экономии топлива. Удобен для монтажа и сервисного обслуживания.

Габаритные размеры и подключения



- 1a. ¹⁾ Подающая линия вверх R 1"
- 1b. ²⁾ Подающая линия вверх R 1 1/4"
- 2a. ¹⁾ Обратная линия вверх R 1"
- 2b. ²⁾ Обратная линия вверх R 1 1/4"
- 3a. ¹⁾ Подающая линия назад R 1"
- 3b. ²⁾ Подающая линия назад R 1 1/4"
- 4a. ¹⁾ Обратная линия назад R 1"
- 4b. ²⁾ Обратная линия назад R 1 1/4"
- 5. Подключение расширительного бака R 1"

- 6. Дренаж
- 7a. ¹⁾ Отвод дымовых газов вверх " 130 мм
- 7b. ²⁾ Отвод дымовых газов вверх " 150 мм
- 8. Базовый блок Siemens RVS13.143
- 9a. Пульт управления Siemens AVS37.294
- 9b. Блок питания Siemens AVS16.290
- 10. Регулируемое основание M10
- 11. Отвод дымовых газов назад

¹⁾ - для модели CTC 380 S 30

²⁾ - для моделей CTC 380 S 45-80

Серия CTC 380 S		30	45	60	80
Номинальная мощность	кВт	20-30	35-45	50-60	70-80
Рабочее давление	бар	3	3	3	3
Содержание воды	л	92	92	79	79
Вес	кг	191	199,5	225	230
Габаритные размеры	мм	1195 x 600 x 895			