

Паспорт на отопительную систему  
**СТС 1200 DE**



## **Общее**

Котлы серии CTC 1200 — современные надежные и малогабаритные устройства, изготовляемые заводом CTC AB (Швеция), предназначенные для отопления и горячего водоснабжения как индивидуальных домов, так и других помещений бытового и производственного назначения.

## **Функции**

CTC 1200 DE — котел изготовленный из высоколегированной жаропрочной стали, работающий на газообразном и жидком топливе. Он является современной отопительной системой, рассчитанной на высокие требования в отношении экономии потребления энергии, топлива, комфорта и экологичности.

CTC 1200 DE имеет стандартные направленные вверх подключения, что облегчает работы по монтажу.

Заданная температура теплоносителя постоянно поддерживается внутренней системой автоматики.

По желанию заказчика котел может быть дополнительно оснащен программирующим устройством, обеспечивающим работу отопительной системы в Ваше отсутствие.

CTC 1200 DE оборудован компактным теплообменным узлом, который обеспечивает необходимое количество горячей воды (730 литров в час). Теплообменный узел легко доступен для техобслуживания и замены.

CTC 1200 DE имеет внутреннюю автоматику, которая:

- контролирует возможное повышение температуры разогрева в случае неисправности;
- предохраняет горелку, подключенный циркуляционный насос, управление и подводку между котлом и источником электропитания;
- имеет встроенное отключение циркуляционного насоса;
- имеет встроенное отключение горелки.

В CTC 1200 DE предусмотрен легкий доступ для очистки внутренних дымовых каналов.

CTC 1200 DE может комплектоваться устройством регулирования тяги, которое уменьшает потери тепла в котле, а также снижает риск образования конденсата в дымоходе.

## **Важные сведения**

Проследите выполнение следующих важных пунктов при установке (наладке):

- Распакуйте CTC 1200 DE и проверьте до монтажа, не повредилось ли оборудование во время транспортировки. Если данный факт имеет место, сообщите транспортировщику обо всех повреждениях;
- Проконтролируйте, чтобы кабельный канал от встроенного предохранительного клапана был продолжен до колодца пола;
- Проверьте, чтобы подсоединение дымовой трубы к котлу и дымоходу было уплотнено во избежание утечки дымовых газов.

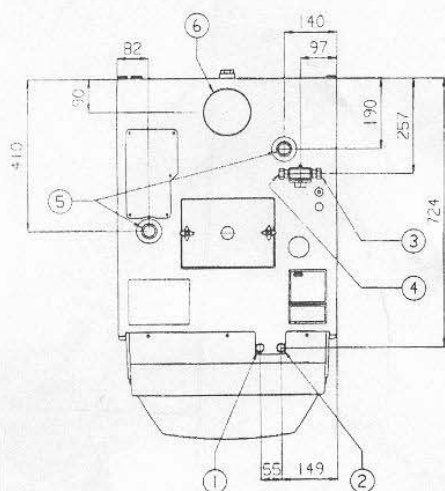
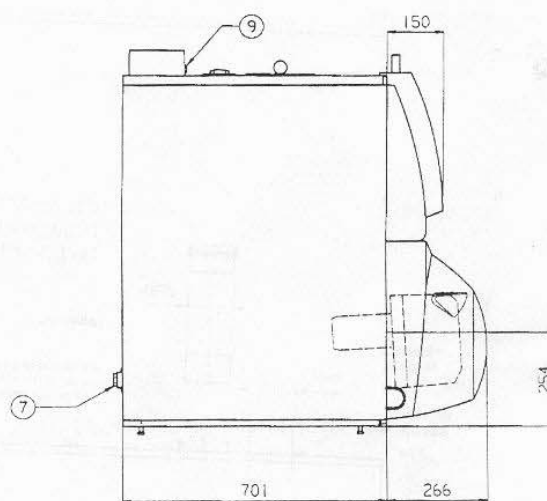
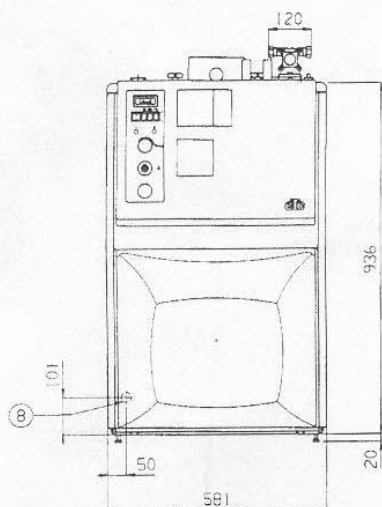
## Технические данные

Максимальная производительность (ж/т, газ)  
Рабочее давление в котле  
Ограничение по температуре  
Объем воды в котле  
Объем воды в теплообменнике  
Вес в сухом виде без упаковки  
Производительность горячей воды  
Размеры дымохода

**45 кВт**  
**1,5 бар**  
**95°C**  
**142 л**  
**1 л**  
**170 кг**  
**730 л/час**  
**минимум 150 мм**

## Габаритный чертеж

### Основные размеры и подключения



1. Выход горячей воды из теплообменника -  $\varnothing 3/4''$
2. Подача холодной воды в теплообменник -  $\varnothing 3/4''$
3. Обратная линия отопления -  $\varnothing 3/4''$
4. Подающая линия отопления -  $\varnothing 3/4''$
5. Вывод на расширительный бак -  $\varnothing 1''$
6. Отвод дымовых газов -  $\varnothing 150\text{мм}$
7. Дополнительное подключение для отопления -  $\varnothing 1''$
8. Слив -  $\varnothing 1/2''$
9. Технологическое отверстие - **M10**

## Комплектация

Стандартная поставка CTC 1200 DE :

- Теплообменный узел с датчиком потока и котловым циркуляционным насосом
- 4-х ходовой кран (ручной)
- Сливной клапан
- Очистной инструмент
- Панель управления с приборами регулировки, контроля и безопасности

## Температура отходящих газов. Турбуляторы.

При поставке котел оснащается 7-ю турбуляторами, размещенными под отверстием для чистки, на верхней панели. Турбуляторы задерживают дымовые газы в котле, что повышает теплоотдачу в системе отопления. При максимальном количестве турбуляторов достигается максимальный КПД (96%).

Температура отходящих газов в дымоходе может регулироваться в зависимости от конструктивных особенностей дымохода посредством выбора необходимого количества турбуляторов в зоне последующего сгорания. Уменьшая количество турбуляторов, Вы повышаете температуру дымовых газов, тем самым, уменьшая конденсацию в дымоходе.

Ниже приведен рисунок (1), показывающий зависимость температуры дымовых газов от количества турбуляторов.

x		x
x	x	x
x		x

239°C

x		x
x	x	x
x	x	x

220°C

x	x	x
x		x
x	x	x

205°C

x	x	x
x	x	x
x		x

186°C

x	x	x
x	x	x
x	x	x

128°C

рис. 1



## Помещение для котла и дымоход

В соответствии с требованиями СНиП Российской Федерации отопительные котлы мощностью до 60 кВт могут быть размещены независимо от наличия газовой плиты или газового водонагревателя.

Отопительные котлы большей мощности предусматривается размещать в отдельном помещении, расположенном на любом этаже здания ( в том числе цокольном и подвальном ).

Помещения, где размещаются отопительные котлы, должны отвечать следующим требованиям:

- высота не менее 2,5 м;
- объем и площадь помещения проектируется из условий удобного обслуживания оборудования, но не менее 15 м<sup>3</sup>;
- естественное освещение — из расчета остекления 0,03 м<sup>2</sup> на 1 м<sup>3</sup> объема помещения;
- наличие отдельного дымоходного ствола;
- иметь вытяжной и приточный вентиляционные каналы;
- дымоходы должны быть вертикальными, без уступов, желательно с гладкими стенками.

На приведенном ниже рисунке (2) показаны минимальные размеры между котлом и стенами.

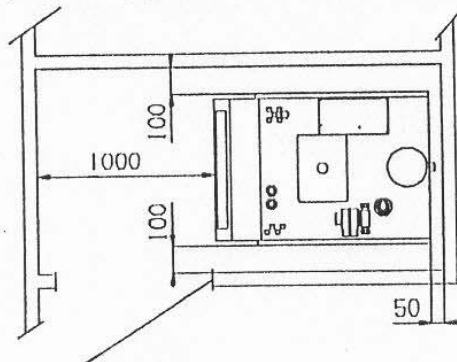


рис. 2

В котельной необходимо иметь канал для притока воздуха. Канал для поступления воздуха в помещение должен иметь площадь сечения не менее площади сечения канала дымового газа.

Дымоход должен быть, как минимум, на 1 м выше самой высокой точки крыши.

рис. 3

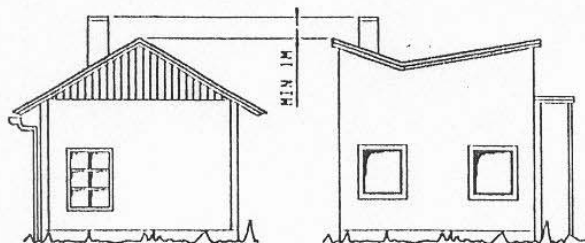


рис. 3

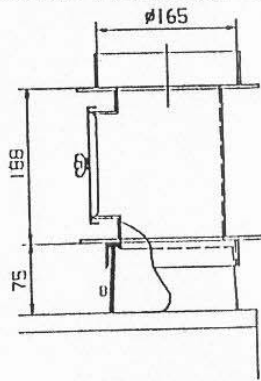
Выверенный по размерам и хорошо изолированный дымоход создает предпосылки для надежного функционирования и экономичного сгорания. С одной стороны, желательна низкая температура дымового газа, выходящего из котла ( повышается КПД ), с другой стороны — температура не должна быть слишком низкой, чтобы в дымоходе не образовывалась влага. Выпадение осадков в дымоходе может вызвать повреждение дымохода и, как следствие, дорогостоящий ремонт.

Температура дымового газа на выходе из котла должна регулироваться в зависимости от погодных условий и конструкции дымохода.

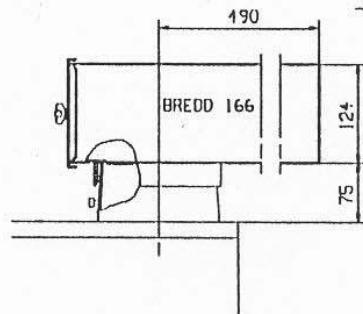
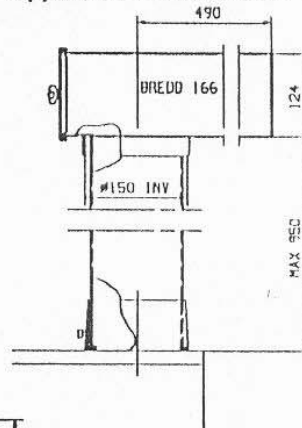
Подключение между котлом, дымовой трубой и дымовым каналом должно быть тщательно уплотнено температуростойким материалом.

## Подключение дымохода, дополнительные принадлежности

Прямая дымовая труба



Надставка (по высоте)  
для дымового колена



Дополнительное  
удлинение для  
дымового колена  
124×166, длина 600 мм

### Конструкция дымоходного канала ( рис. 4 )

Прямая дымовая труба

Экономичная дымовая труба  
( с конденсатоотводчиком )

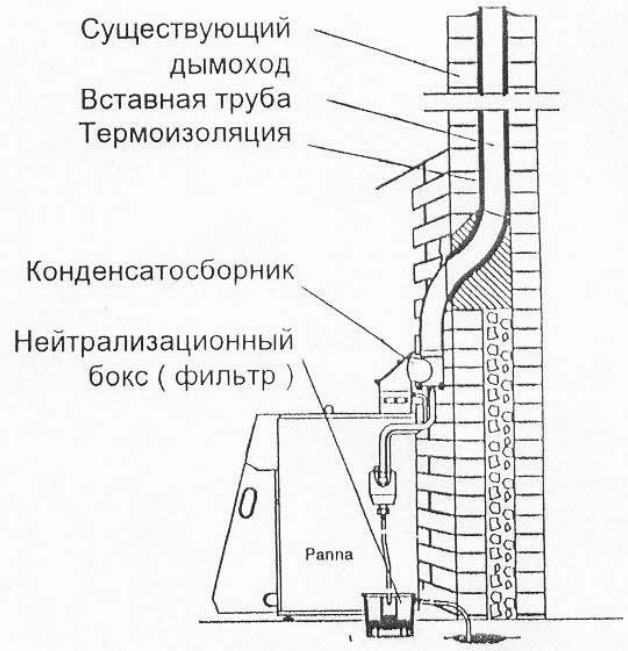
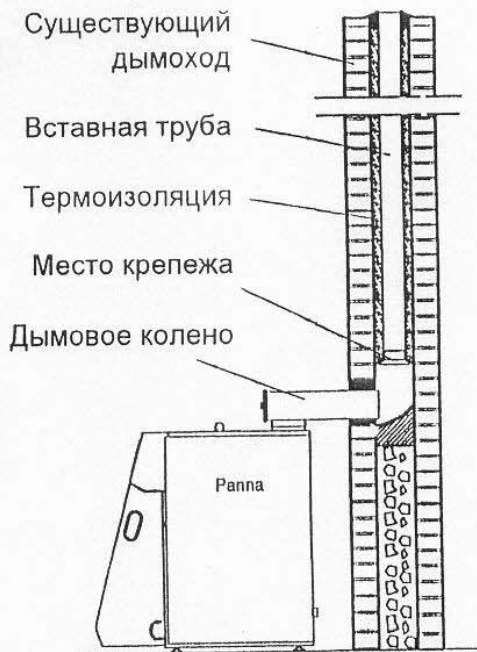


рис. 4

## Общие замечания

Приобретая новую отопительную систему и используя старый дымоход, Вы рискуете столкнуться с проблемой конденсации. Это связано с тем, что возможности сжигания у новой установки превосходят те, на которые был рассчитан дымоход.

Когда горелка работает, функционирует регулятор тяги. Если тяга превышает величину, установленную на регуляторе, открывается заслонка и воздух из котла быстрее втягивается в дымовую трубу. Таким образом, понижается содержание влаги в дымовых газах и исключается конденсация.

Количество воздуха, которое пропускает задвижка, зависит от размера и тяги дымохода.

### Преимущества:

- тяга становится постоянной и удерживается на заданной величине
- лучшим образом расходуется топливо
- пониженное содержание влаги и более ровная температура уменьшает риск повреждений из-за влажности.

### Конструкция

Балансировочные детали и навесы тяговой заслонки изготовлены из латуни, прочие детали - из нержавеющей стали.

- Рукоятка заслонки расположена сверху, что гарантирует отличное функционирование / не загрязняется /.
- Балансировка предотвращает “хлопанье” заслонки.
- Задвижка плотно защелкивается в закрытом положении заслонки / при чистке сажи /.
- Надежное крепление заслонки при скольжении вниз — в зависимости от тяги.

### Монтаж

Тяговая заслонка монтируется на надставке / удлинении / дымовой трубы и закрепляется с помощью специальных гаек / поставляется вместе с оборудованием /.

Заслонка подходит также и к прямому удлинению дымовой трубы.

### Настройка

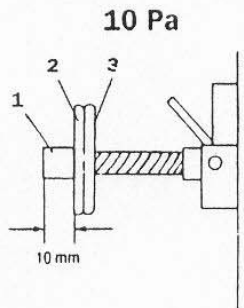


рис. 7

Тяга зависит от мощности котла, площади дымовых каналов и высоты дымохода.

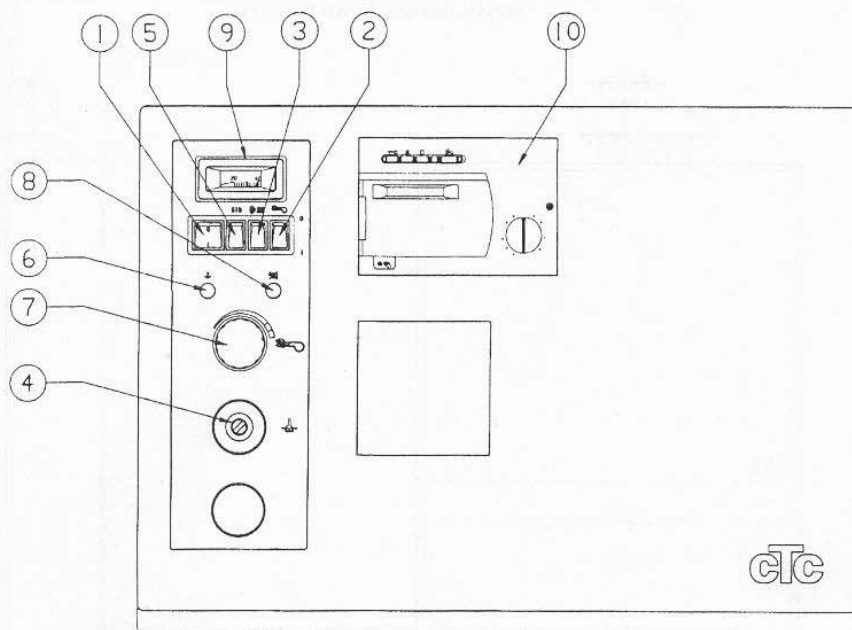
Достижимая величина для котла СТС 1200, подключенного к нормальному дымоходу — 10 Па.

Установите требуемую тягу, меняя настроечные навесы / 2 и 3 на рисунке 7 /.

Размер заглушки болта /1/ до передней кромки навеса /2/ — 1 Па = 0,1 мм в.д.ст.

Устройство настройки закрепляется замком — болтом, навесом /3/.

## Панель управления котла



### 1. ГЛАВНЫЙ ВЫКЛЮЧАТЕЛЬ

Включает/выключает подачу электропитания котла. Во включенном состоянии горит индикаторная лампа зелёного цвета.

### 2. ВЫКЛЮЧАТЕЛЬ ГОРЕЛКИ.

Включает/выключает подачу электропитания горелки.

### 3. ВЫКЛЮЧАТЕЛЬ ЦИРКУЛЯЦИОННОГО НАСОСА.

Включает/выключает насос отопительной системы.

### 4. ТЕРМОСТАТ БЕЗОПАСНОСТИ

Отключает подачу электропитания в случае перегрева котла. Повторное включение производится вручную нажатием кнопки, находящейся под колпачком, после снижения температуры котловой воды ниже 65 С.

### 5. STB-ВЫКЛЮЧАТЕЛЬ.

Используется для проверки работоспособности термостата безопасности (только техническим специалистом, обслуживающим котёл).

### 6. ИНДИКАТОРНАЯ ЛАМПА.

Загорается в случае срабатывания термостата безопасности.

### 7. РАБОЧИЙ ТЕРМОСТАТ.

Необходим для установки уровня температуры котловой воды. На шкале термостата отмечен рекомендуемый рабочий диапазон температуры 55-85 С.

### 8. ИНДИКАТОРНАЯ ЛАМПА.

Загорается в случае блокировки работы горелки. Для повторного включения горелки нажмите кнопку на её блоке управления, после чего индикаторная лампа выключится и горелка запустится вновь. В случае повторной блокировки необходимо обесточить установку и вызвать сервисную службу

### 9. ТЕРМОМЕТР КОТЛА.

Показывает температуру воды в котле.

### 10. МЕСТО УСТАНОВКИ ПРОГРАММАТОРА.

Предназначено для установки программатора (погодозависимой автоматики) или модуля приоритета ГВС.

Установка и подключение котла должны осуществляться квалифицированным персоналом.

**Тумблер включения горелки нельзя включать, пока котел и система отопления не заполнены водой и не будет подключен расширительный бак.**



## Технические данные

Диапазон настройки

Объем отработанного воздуха при давлении 5 Па

Объем отработанного воздуха при давлении 20 Па

Максимальная температура отводящего дымового газа

10-25 Па

80 м<sup>3</sup>

130 м<sup>3</sup>

250°C

## Важно!

- Хорошо изолируйте подключение дымохода;
- Мягкие переходы и закругленные углы между котлом и дымоходом, конические изменения размеров / переходы на другой размер /;
- Используйте как можно более короткое подключение между котлом и дымоходом;
- Не допускайте образования конденсата в дымоходе;
- Тщательно уплотните все подключения дымовой трубы.

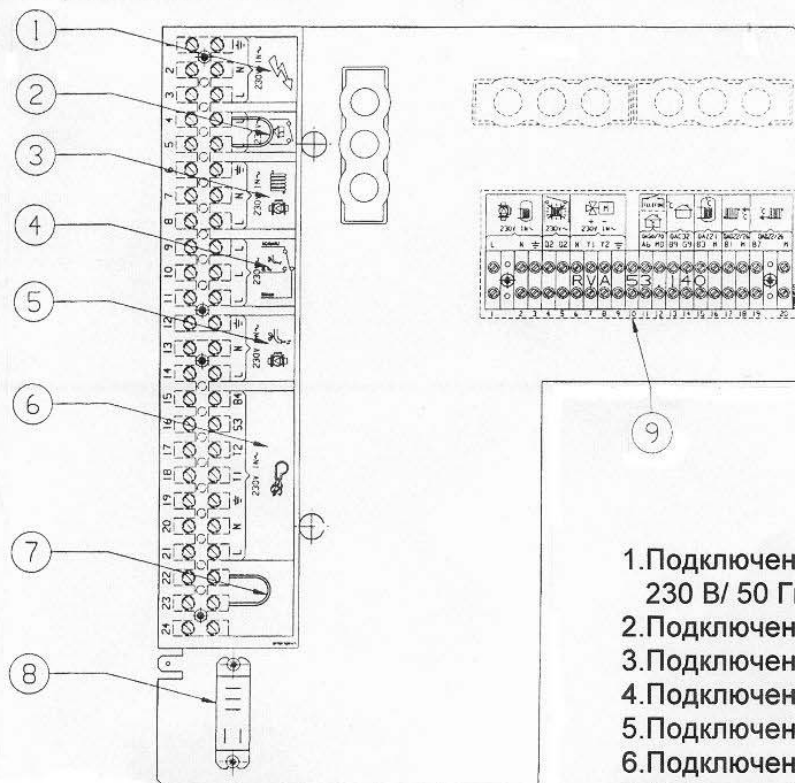
## Система электрообеспечения и подачи топлива

### Общие положения

Установка и подключение котла должны осуществляться официальным наладчиком.

В непосредственной близости от котла необходимо наличие автоматического пускателя на 6 А. В помещении котельной должен быть смонтирован контур заземления, к которому при пуско-наладке подключается корпус котла.

### Электрическая плата



1. Подключение электропитания котла  
230 В/ 50 Гц/ 1 N ≈
2. Подключение комнатного термостата.
3. Подключение циркуляционного насоса.
4. Подключение реле приоритета ГВС.
5. Подключение котлового насоса.
6. Подключение разъёма горелки.
7. Перемычка.
8. Реле приоритета ГВС.
9. Место установки колодки программатора.

**Проверьте после установки, чтобы полюсные контактные соединения были как следует подогнаны.**

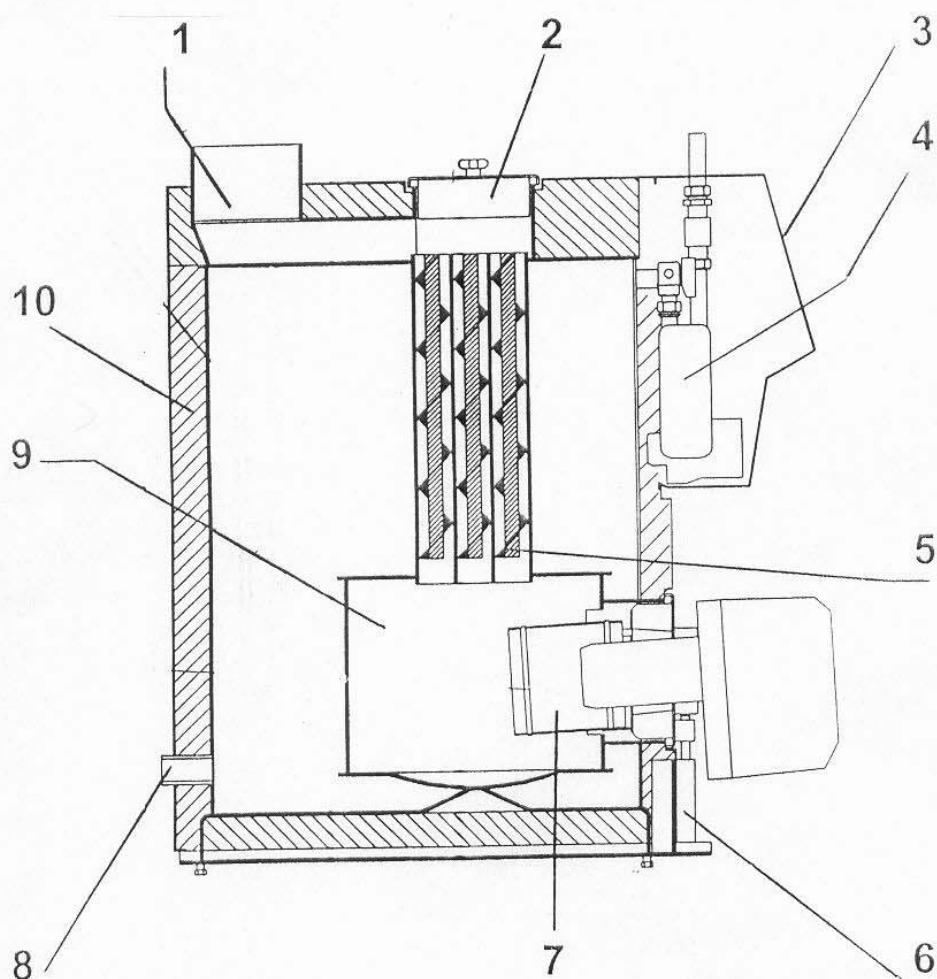
### Работа котла на жидком топливе и газе

При работе котла на жидком топливе важно правильно обеспечить хранение и подачу топлива к горелке.

За рекомендациями по правильной установке топливных емкостей как в котельной, так и вне ее, обращайтесь в сервисный центр "СТС-сервис".

При использовании природного газа в качестве топлива необходимо, чтобы на цокольном вводе был установлен шаровой газовый кран, труба, входящая в дом, имела диаметр не менее 1", газовый счетчик производительностью не менее 6 м<sup>3</sup>/ час. Месторасположение опусков к котлам согласовывается с "СТС-сервис".

### Конструкция котла



- |                         |  |
|-------------------------|--|
| 1. Дымовая труба        | 8. Дополнительное подключение обратного цикла радиаторов |
| 2. Крышка люка          | 9. Камера сгорания                                       |
| 3. Панель управления    | 10. Термоизоляция  |
| 4. Теплообменный узел   |  |
| 5. Турбуляторы          |  |
| 6. Поворотный кронштейн |  |
| 7. Оптимизатор          |  |

Принципиальная схема обвязки котла (рис.5)

1. Подача холодной воды в теплообменник
2. Выход горячей воды из теплообменника
3. Грязевой фильтр
4. Сливное отверстие
5. Подающая линия отопления
6. Обратная линия отопления
7. Радиаторы
8. Расширительный бак
9. Циркуляционный насос
10. Место водоразбора
11. Подача холодной воды
12. Вентиль подпитки системы радиаторов

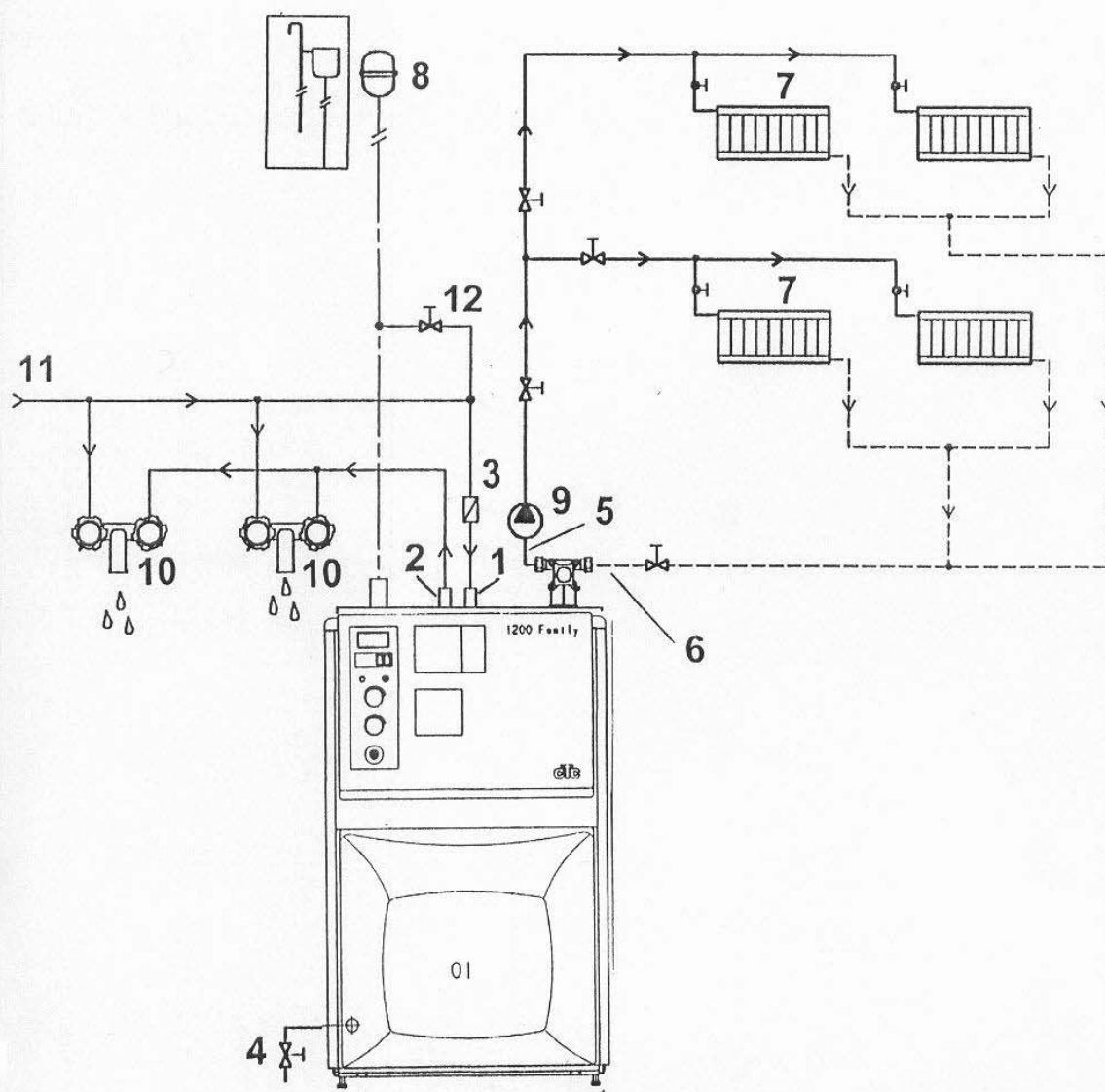


рис. 5



# Эксплуатация и техобслуживание

## Общее

После установки оборудования проверьте вместе с наладчиком состояние системы, устройств регулировки, групповых и специальных предохранителей, заслонки (выюшки), клапанов и т.д. После нескольких дней эксплуатации проверьте, выпущен ли воздух из радиаторов (уровень давления по манометру).

## Предохранительный клапан системы отопления (с закрытой емкостью расширения)

Регулярно, примерно 4 раза в год, контролируйте состояние предохранительного клапана.

## Очистка от сажи

Камера сжигания котла очищается от сажи спереди, при этом дверца топки вместе с горелкой поворачивается наружу. Камера последующего сгорания (шахта с установленными в нее турбуляторами) легкодоступна через отверстие в верхней панели котла. Перед этим вынуть турбуляторы. Запомните, как были расположены турбуляторы, чтобы не ошибиться при повторной установке. Очистка от сажи производится очистным инструментом (ерш).

## Остановка эксплуатации

Если котел будет отключен на длительное время, необходимо:

\* обесточить котел.

\* во избежание замерзания слить воду из котла и системы радиаторов, для этого необходимо открыть сливное отверстие.

**Внимание!** Завод - изготовитель оставляет за собой право вносить изменения в конструкцию без уведомления потребителя.

## Сервисное обслуживание

Для того, чтобы установка работала хорошо и с достаточной экономичностью, необходимо не реже 1 раза в год проводить осмотр и техобслуживание всей системы.

Монтаж, пуск, регулировка и сервисное обслуживание должны производиться только специально подготовленным персоналом. По вопросам гарантийного и послегарантийного обслуживания, монтажа, пуска и регулировки, а также обеспечения запасными частями обращаться в **Сервисный Центр**: