



РУКОВОДСТВО ПО УСТАНОВКЕ И ЭКСПЛУАТАЦИИ ОСУШИТЕЛЯ CR600

СЕРИЙНЫЙ НОМЕР :

НОМЕР ДЕТАЛИ: 100042, 400V, 3ф + земля

ДОКУМЕНТ NO. : 600.08E

СТРАНИЦА:	СОДЕРЖАНИЕ	
1	1. Принцип работы	
3	2. Область применения	
4	3. Размеры, схема входных и выходных патрубков	
5	4. Технические данные	
6	5. Схема компоновки элементов	
8	6. Расчет влагосъема	
	7. Электрические характеристики :	
9	7.1 Схема E1, силовая цепь	R2773
10	7.2 Схема E1, цепь питания.	R2472
11	7.3 Схема соединений предохранителей	R2313
12	7.4 Схема соединений коробки управления (1)	R2473
13	7.5 Схема соединений коробки управления (2)	R2474
14	7.6 Схема соединений в корпусе	R2316A
15	7.7 Компоновка электрических элементов	R1907B
16	7.8 Компоновка внешних электроэлементов	R1408A
17	7.9 Перечень электрических элементов	
18	7.10 Неоновые индикаторы	
18	7.11 Схема подключения гигростата	
19	7.12 Схема подключения к сети питания	
19	7.13 Электронный терморегулятор	
19	8. Монтаж	
20	Рабочие характеристики вентилятора / внешнее давление	
21	9. Пусконаладочные работы	
23	10. Техническое обслуживание	
24	11. Устранение неисправностей	
25	12. Замена деталей / ремонт	
	12.1 Правила техники безопасности	
	12.2 Доступ при техническом обслуживании	
	12.3 Краткие сведения о двигателях 400 В	
	12.4 Замена электропривода	
	12.5 Замена электрического нагревателя	
25	12.6 Замена ротора, сальника и валов ротора.	
26	13. Транспортировка.	
26	14. Уровень шума.	
27	Прил.1 Система воздухопроводов для регенерирующего потока воздуха (опция)	

1. ПРИНЦИП РАБОТЫ.

Осушитель поглощает воду из проходящего воздушного потока, поглощенная вода уносится из осушителя вместе с регенерирующим воздушным потоком. Адсорбция воды и ее выделение осуществляются в роторе, заполненном влагопоглощающим силикагелем.

Воздушные потоки осушителя делят ротор на 3 части: сухую часть, охлаждающую часть и регенерирующую часть.

Через ротор проходят два параллельных воздушных потока:

- Основной воздушный поток (подача влажного воздуха) проходит через сухую часть и осушенный воздух покидает осушитель.
- Часть регенерирующего воздушного потока проходит через охлаждающую часть и далее нагревается. Весь регенерирующий поток воздуха затем нагревается до 130°C. Нагретый регенерирующий поток воздуха проходит через регенерирующую часть ротора и тепловая энергия используется на испарение адсорбционной воды. Далее водяной пар покидает осушитель вместе с регенерирующим воздухом (см. рис.1, стр.2).

Принцип двух параллельных воздушных потоков с вращающимся ротором позволяет получить автоматизированный процесс одновременного поглощения и выделения воды.

РАСЧЕТ ВЛАГОСЪЕМА R618:

Количество удаляемой осушителем воды зависит от параметров осушаемого воздуха на входе.

На стр.8 представлен график расчета влагосъема, показывающий сколько воды будет удалено из килограмма обрабатываемого воздуха.

Пример: (показан на графике)

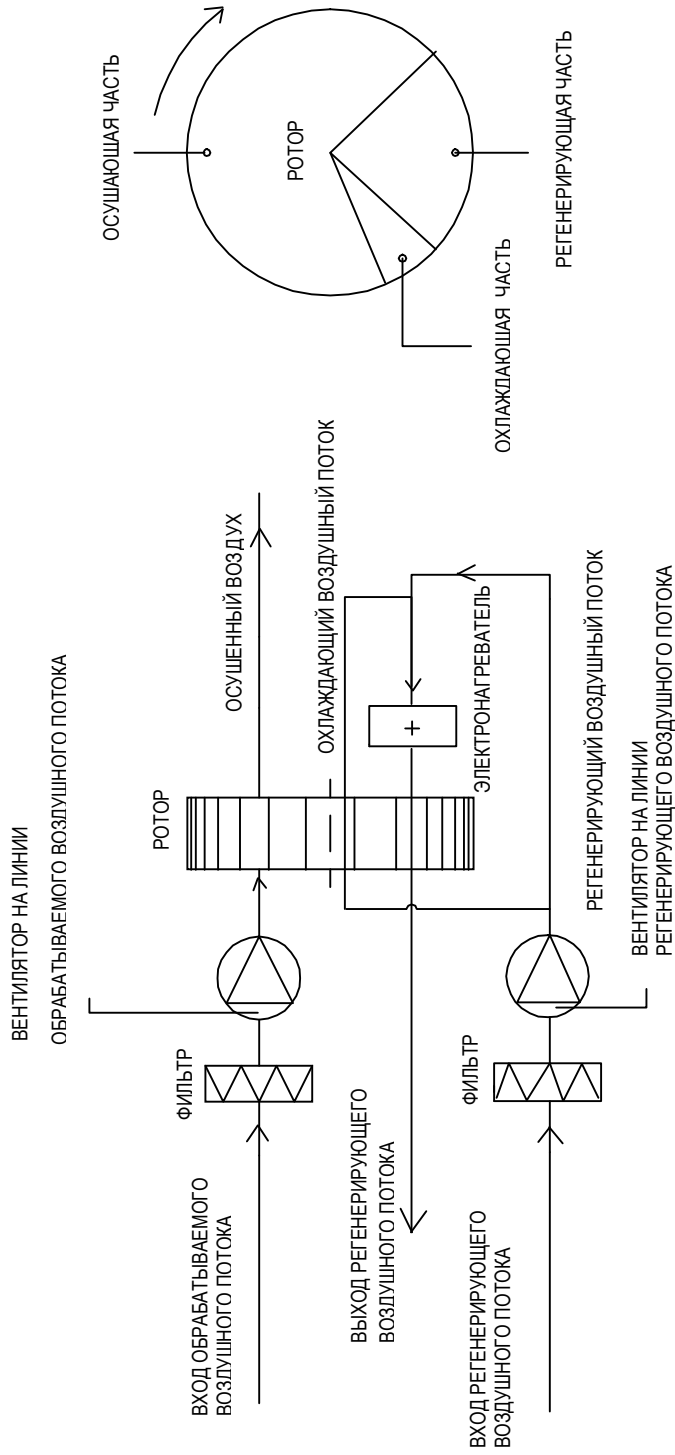
- При влажности 60% и температуре воздуха на входе 20°C, содержание воды составит $8,7$ г/кг
- В соответствии с графиком влажность осушенного воздуха составит $X = 3,2$ г/кг
- Влагосъем тогда составит : $8,7 - 3,2 = 5,5$ г/кг

Влагосъем CR600 при данных условиях будет следующим:

Номинальный поток сухого воздуха 600 м³/час = $(\times 1,2) = 720$ кг/час
 Влагосъем воды в час = $720 \times 5,5 = 3960$ г/час
 = 95 кг/24часа

при 400 В.

Температура осушенного воздуха выше температуры воздуха на входе. Это обусловлено выделением теплоты испарения и притоком теплоты от ротора. В примере температура повысится до 42°C.



Titel: PRINCIPLE OF OPERATION, CR600, CR750, CR800T, CR900

Vare nr.:

Dato: Rettelse:

Målestak 1:2

Dato: 28.11.97

Tegn. nr.: R1424

HB COTES A/S

X X

2. ОБЛАСТЬ ПРИМЕНЕНИЯ.

Осушители типо-размерного ряда CR используются для осушения окружающего воздуха при нормальном атмосферном давлении. Это может быть установка для регулирования уровня влажности в неотапливаемых складских помещениях, в гидравлических системах, в цехах по производству гигроскопических материалов ...- с осушителем в качестве отдельно устанавливаемого агрегата.

Осушитель может также использоваться как часть большой системы обработки воздуха. В таких системах осушитель чаще всего размещают в байпасе основной системы.

В этих случаях работа осушителя будет зависеть от давления в основной системе, поэтому свяжитесь со своим поставщиком для уточнения характеристик влагосъема осушителя.

Как правило, осушитель устанавливают на кронштейне на стене или на раме на полу. Обе детали поставляются по заказу.

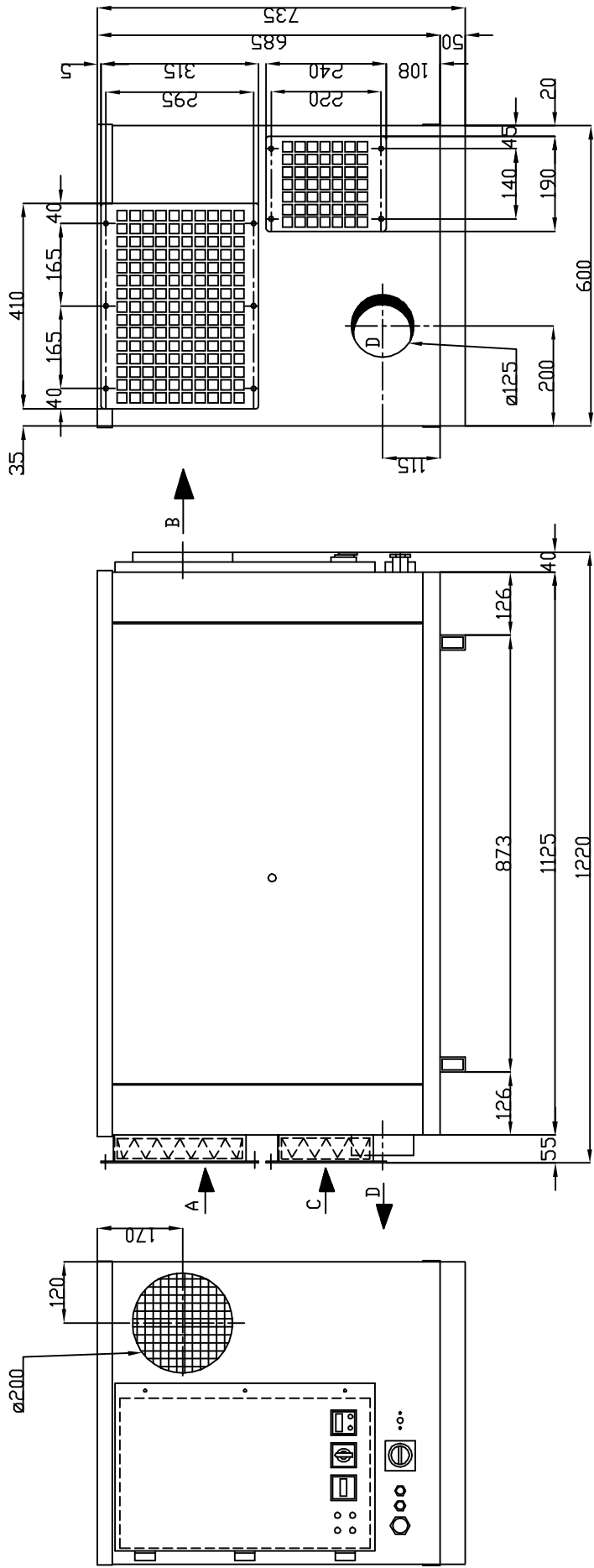
Подаваемый в осушитель воздух не должен содержать растворителей и иных взрывоопасных компонентов, он также не должен содержать твердых частиц и химических веществ (например, кислот, оснований...).

Необходимо соблюдать следующие предельные значения подаваемого в осушитель воздуха:

- максимальная влажность 100 % отн.вл.
- максимальная температура 35°C
- максимальное/минимальное давление атм. давление +/- 500 Па

Типо-размерный ряд CR предназначен для стационарной установки внутри помещений.

Запрещается установка в помещениях с возможностью попадания воды на корпус осушителя.



- A – вход обрабатываемого воздушного потока
- B – выход осушенного воздуха
- C – вход регенерирующего воздушного потока
- D - выход регенерирующего воздушного потока

Titel: CR600 , CR750, CR800T

HB COTES A/S	Dato: 16.10.98	Rettelse: ø100 til ø125	Stk.nr.: 10 00 42, 10 00 43
			Målestok 1:12
			Dato: 17.10.97
			Tegn. nr.: R1306A

4. ТЕХНИЧЕСКИЕ ДАННЫЕ CR600.

Обрабатываемый воздушный поток, макс..... : 750 м3/час
 Обрабатываемый воздушный поток, номинальный..... : 600 м3/час
 Регенерирующий воздушный поток, номинальный : 160 м3/час

Общее давление, вентилятор на линии обрабатываемого воздушного потока. : 400 Па
 Общее давление, вентилятор на линии регенерирующего воздушного потока : 450 Па
 Внешнее давление, вентилятор на линии обрабатываемого воздушного потока: 220 Па
 Внешнее давление, вентилятор на линии регенерирующего воздушного потока: 150 Па
 (см. графики рабочих характеристик вентилятора, стр. 19)

Потребляемая мощность, электронагреватель : 5,5 кВт (400В)
 Вентилятор на линии обрабатываемого воздушного потока.. : 0,37 кВт (400В)
 Вентилятор на линии регенерирующего воздушного потока. : 0,12 кВт (400В)
 Электропривод : 5 Вт (230В)
 Общая потребляемая мощность..... : 6,0 кВт
 Напряжение..... : 400 В/50 3ф + земля

Внешние предохранители : 10А

Электронагреватель, кол-во ступеней..... : 2 ступени
 (33% постоянная рабочая нагрузка,
 66% регулируются через полупроводниковые реле SSR и BT1)

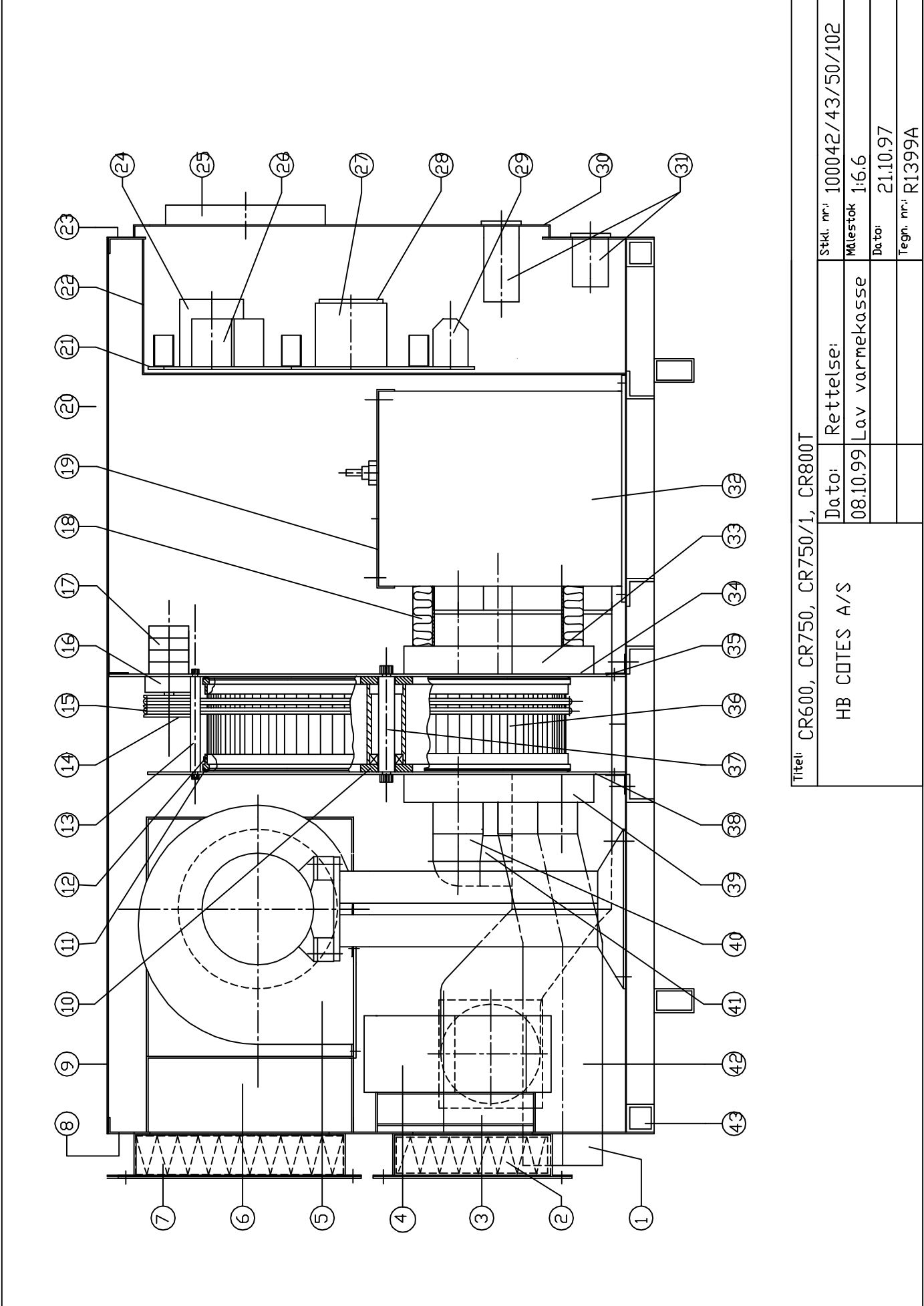
Влагосъем при 20°C, 60 % отн.вл. : 4,0 кг/час
 (см. кривые влагосъема на стр. 8) при 400 В

ДОПОЛНИТЕЛЬНЫЕ ДАННЫЕ:

Ротор : SG Ø450/100
 Скорость вращения ротора..... : 17 об/час
 Привод (Saia) : J30S
 Приводной ремень (2 шт.) : Ø8/1630
 Шкив : SPZ63-2
 Конусная втулка..... : 1108-12

ГАБАРИТЫ И ВЕС:

Длина x ширина x высота : 1125x600x725 мм
 (см. чертеж на стр. 4)
 Вес : 110 кг



Titel: CR600, CR750, CR750/1, CR800T

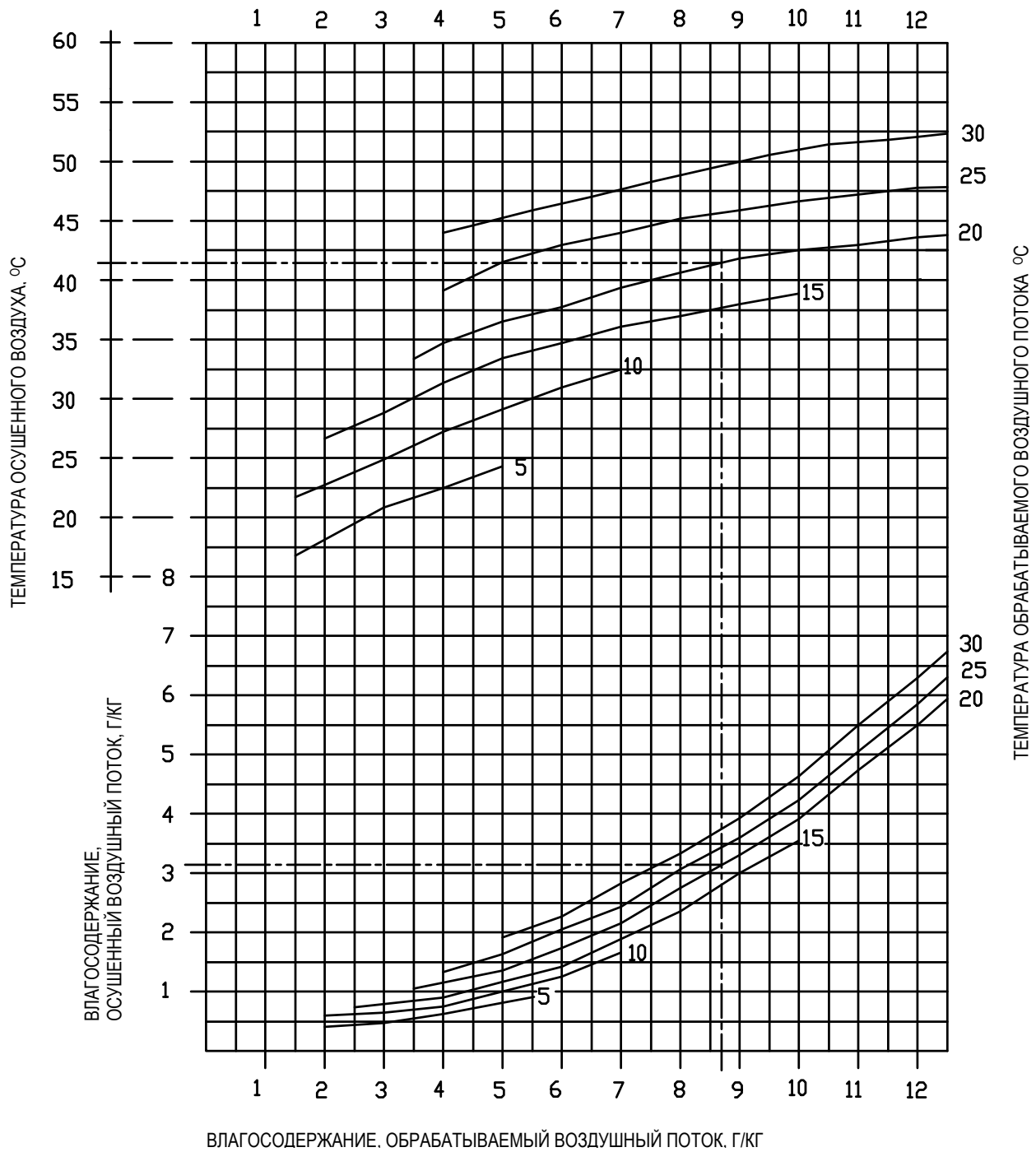
Stkl. nr.:	100042/43/50/102
Målestok	1:6.6
Dato:	21.10.97
Tegn. nr.:	R1399A
Dato:	08.10.99
Rettelse:	Lav varmekasse
HB COTES A/S	

5. СХЕМА ЭЛЕМЕНТОВ, CR600.

(см. чертеж R1399A)

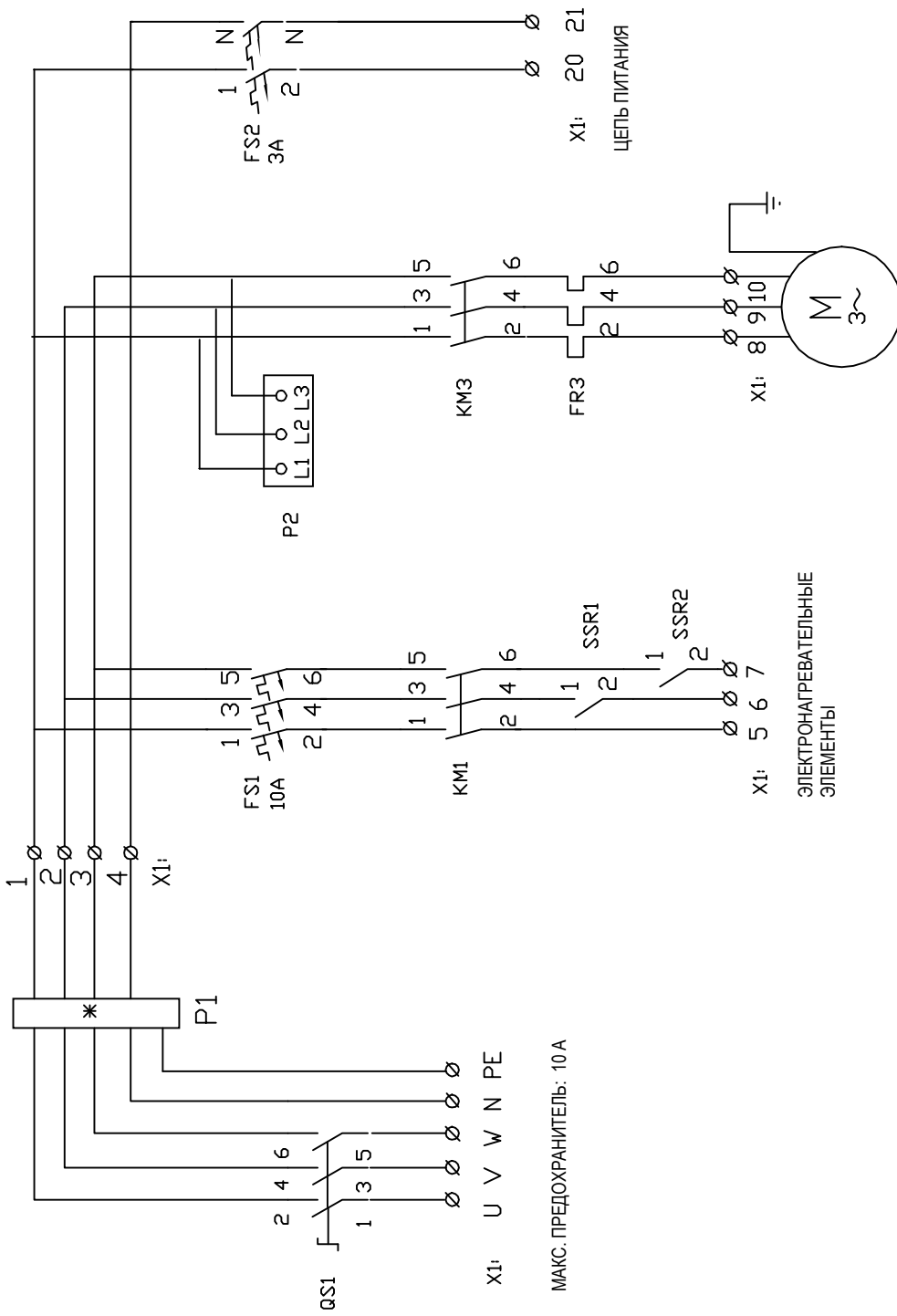
Поз.	Шт.	№ дет.	ОПИСАНИЕ
1	1	120712	Выходное отверстие регенерирующего воздушного потока, Ø100
2	1	122718	Фильтр на линии регенерирующего воздушного потока, кассетный 180x180x48
3	1	122741	Внутренняя соединительная коробка на линии регенерирующего воздушного потока
4	1	111661	Вентилятор на линии регенерирующего воздушного потока
5	1	111752	Вентилятор на линии обрабатываемого воздушного потока (N502)
6	1	122738	Внутренняя соединительная коробка на линии обрабатываемого воздушного потока
7	1	130215	Фильтр на линии обрабатываемого воздушного потока, кассетный 260x400x48
8	1	122707	Задняя крышка корпуса
9	1	122710	Верхняя крышка корпуса, съёмная
10	2	131005	Тефлоновый диск Ø65
11	2	131003	Тефлоновое кольцо Ø456
12	2	130009	Силиконовый сальник ротора
13	5	120151	Распорный болт Ø12
14	1	127005	Шкив, SPZ 63-2
14	1	127006	Конусная втулка 1108-12
15	2	132106	Приводной ремень, Ø8/1630
16	1	110412	Привод, Saia J30S
17	1	110400	Двигатель привода, Saia UFR40.230
18	1	130012	Силиконовый сальник Ø160
19	1	122735	Верхняя крышка нагревателя, съёмная
20	3	111308	Электрические нагреватели
21	1	122723	Основная плата с электрическими элементами
22	1	122722	Коробка управления
23	1	122706	Передняя крышка корпуса
25	1	120715	Выходной патрубок на линии осушенного воздуха, Ø200
30	1	122724	Крышка коробки управления
32	1	122725	Корпус электронагревателя
33	1	121533	Внутренняя соединительная коробка на входе линии регенерирующего воздушного потока
34	1	122701	Передняя опорная пластина, несъёмная
36	1	124221	Ротор SG Ø450/100
37	1	120150	Вал ротора, Ø20
38	1	122702	Задняя опорная пластина, съёмная
39	1	121532	Внутренняя соединительная коробка на выходе линии регенерирующего воздушного потока
41	1	130502	Внутренний шланг на выходе линии регенерирующего воздушного потока
43	1	122703	Рама

24,26,27,28,29,30,31, см. чертеж № R1907B, размещение электрических элементов - и стр. 17, Электрические элементы.



Titel KAPACITETSSKEMA - 400V CR300, CR300LK, CR600, CR600LK, CR750, CR900, CR1200, CR1200D			
HB COTES A/S	Dato:	Rettelse:	Vare nr.:
	X	X	Målestok
			Dato: 25.03.99
			Tegn. nr.: R618

ФИЛЬТР НА ЛИНИИ ПИТАНИЯ



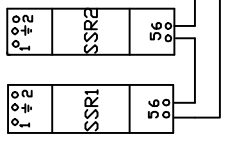
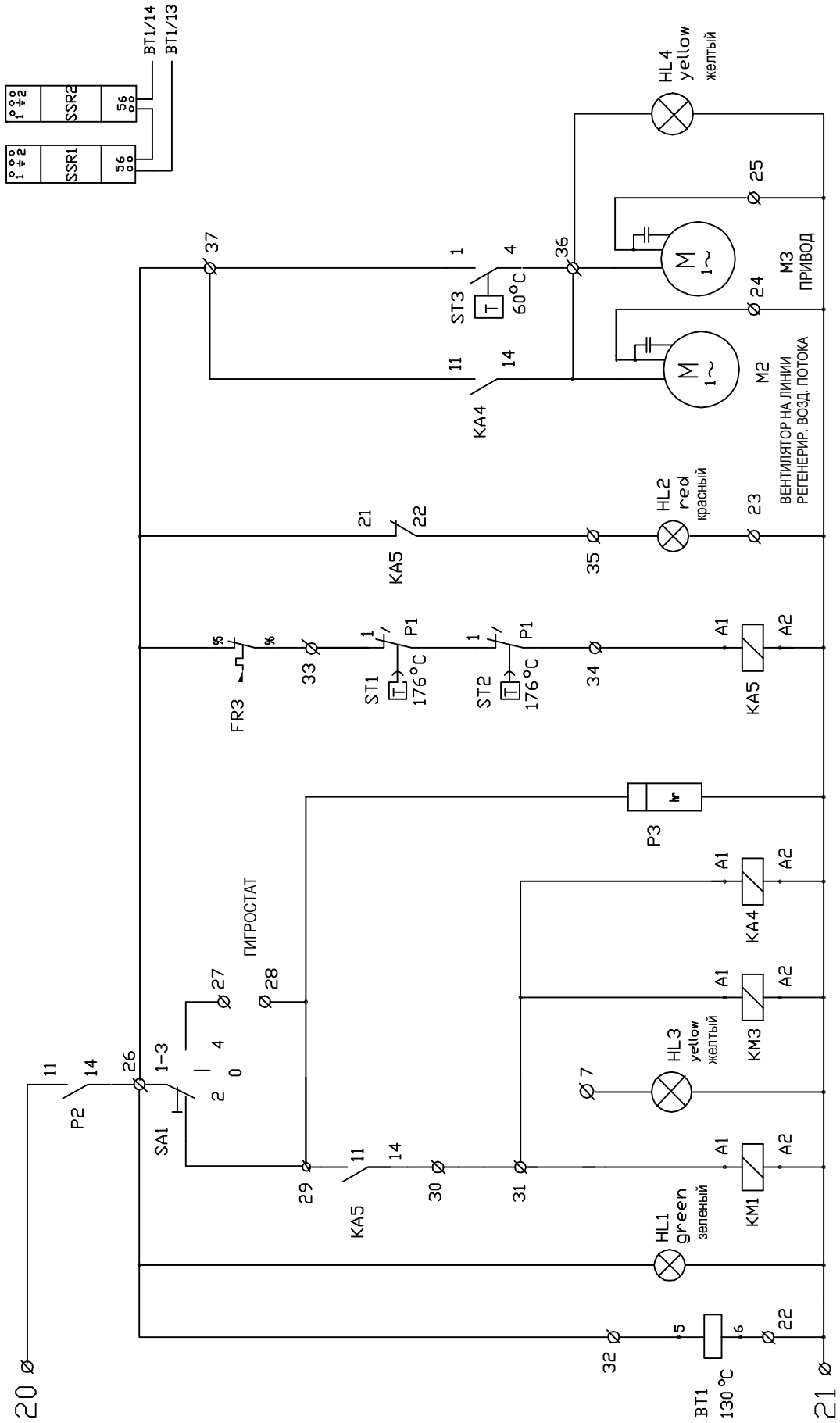
X1: U V W N PE

МАКС. ПРЕДОХРАНИТЕЛЬ: 10 А

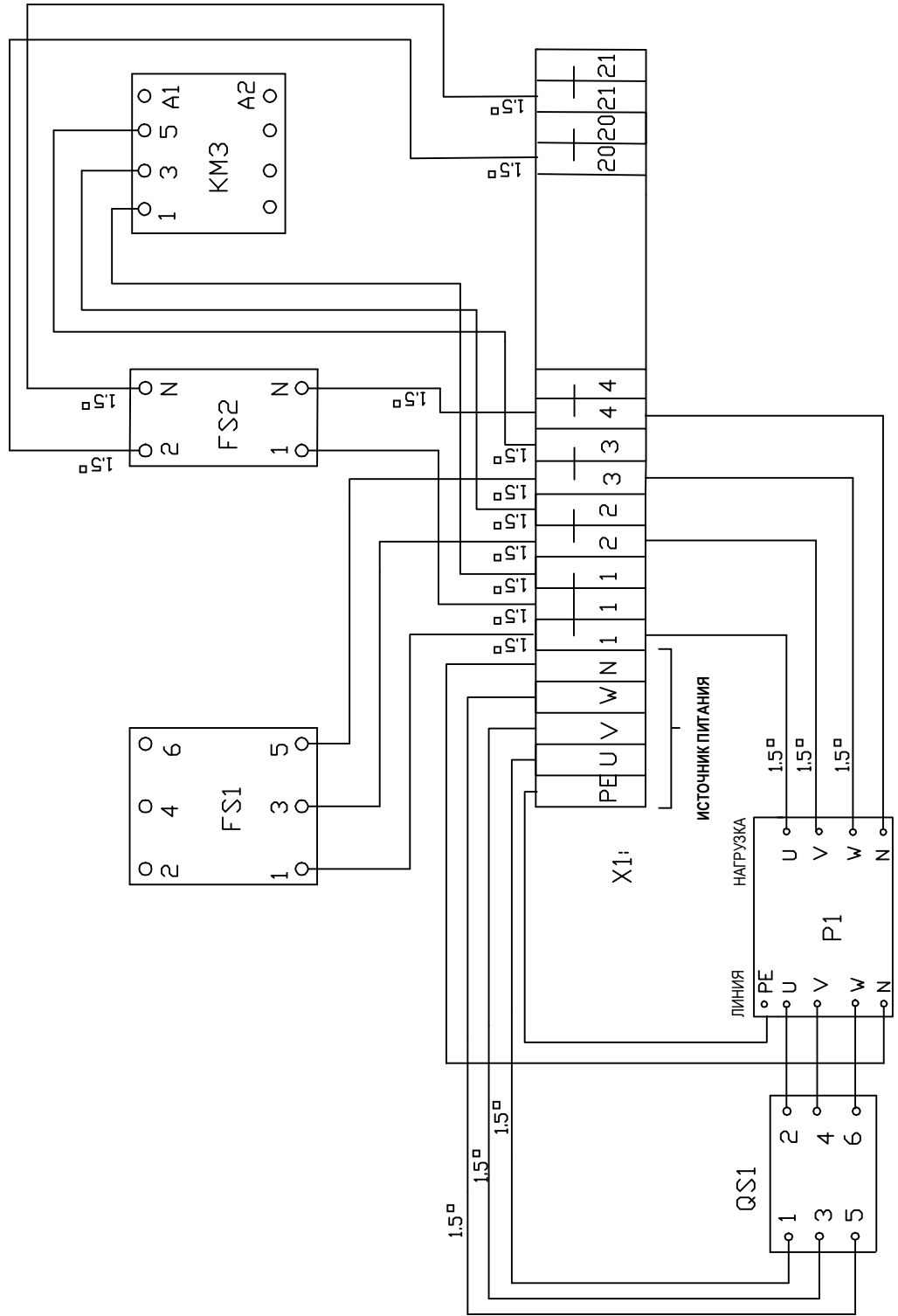
ЭЛЕКТРОНАГРЕВАТЕЛЬНЫЕ ЭЛЕМЕНТЫ

ВЕНТИЛЯТОР НА ЛИНИИ ОБРАБАТЫВАЕМОГО ВОЗДУШНОГО ПОТОКА

Titel: EL DIAGRAM, POWER CIRCUIT, CR600		Spending: 3 x 400V, 50Hz	
HB COTES A/S		Ik. max.: 6 KA	
Date: X		Date: 09.12.02	
		Techn. nr.: R2773	



Titel: EL DIAGRAM, CONTROL CIRCUIT, CR600, CR750		Spending: 3 x 400V, 50HZ	
HB COTES A/S		Forsikring: 10 A	
Dato: Rettelse:		Ik. max.: 6 KA	
X		Dato: 09.12.02	
		Tegn. nr.: R2774	

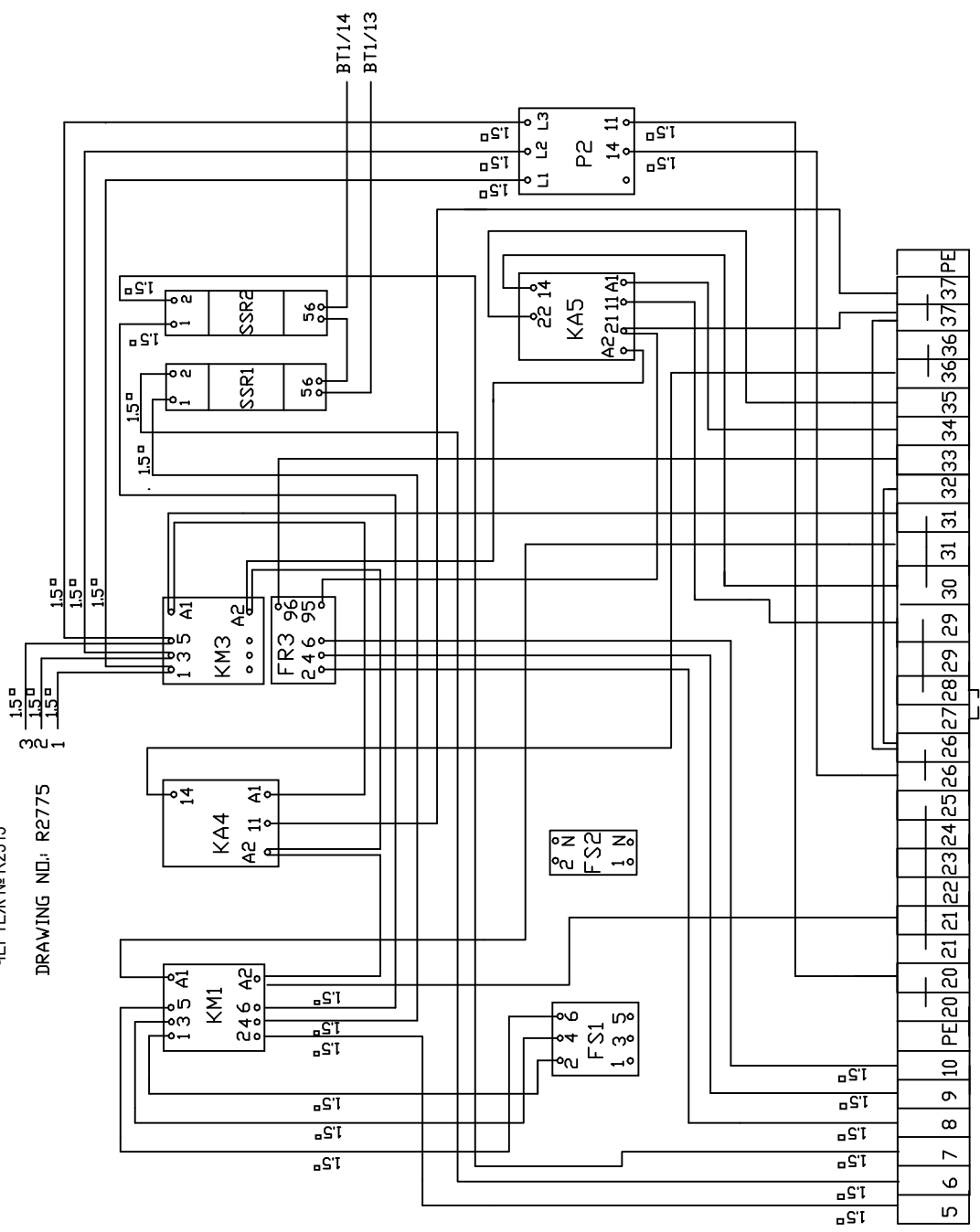


ФИЛЬТР НА ЛИНИИ
ЭЛЕКТРОПИТАНИЯ

Titel: WIRING FOR FUSEBREAKERS, CR600, CR600LK		Spending:	3 x 400V, 50HZ
HB COTES A/S		Dato:	Rettelse:
		X	X
		Ik. max:	6 KA
		Dato:	09.12.02
		Tegn. nr.:	R2775

ЧЕРТЕЖ № R2313

DRAWING NO.: R2775



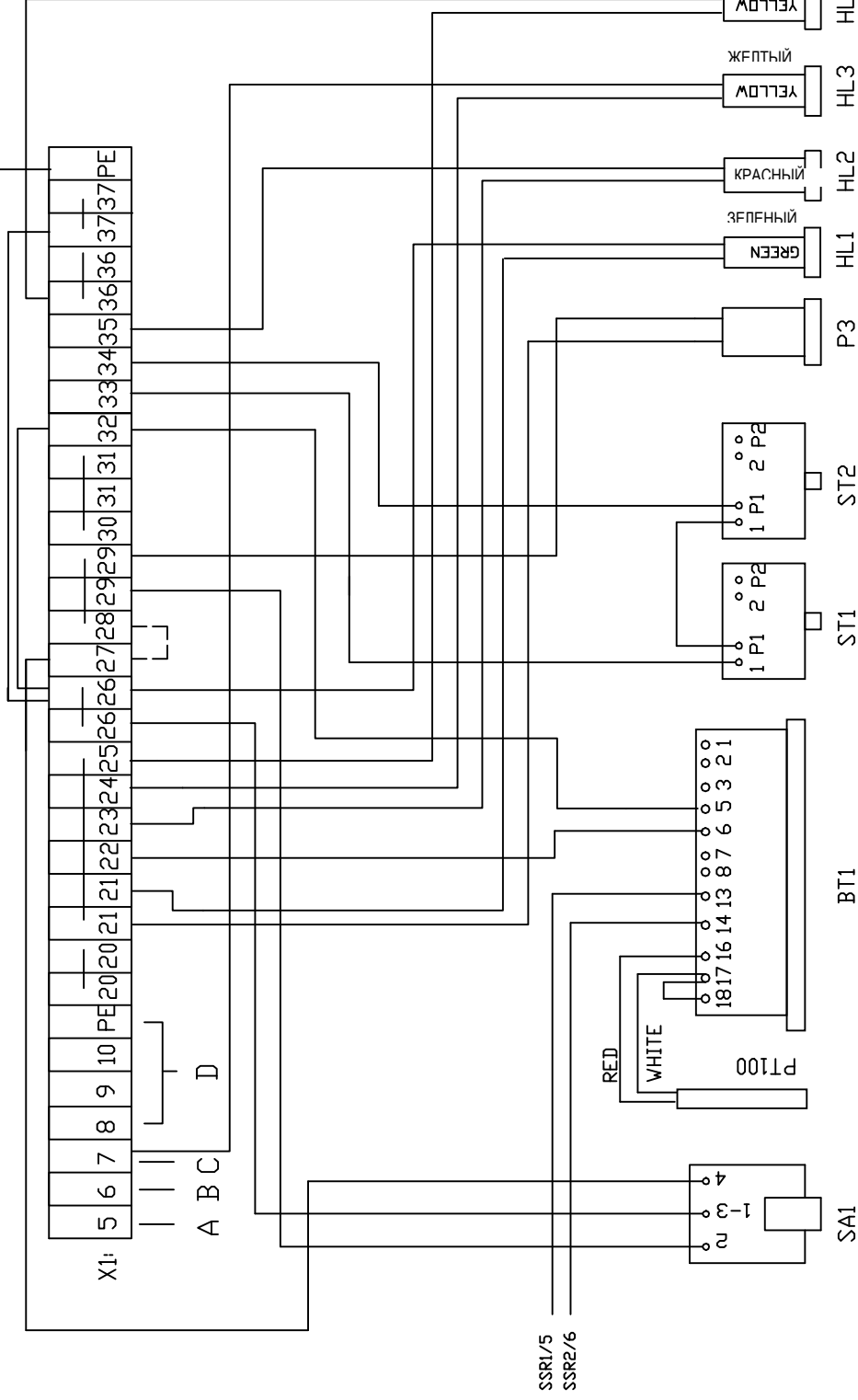
X1:

Spænding:	3 x 400V, 50HZ
Forsikring:	10 A
Ik. max.:	6 KA
Dato:	09.12.02
Tegn. nr.:	R2776
Titel: WIRING IN EL-BOX 1, CR600	
HB COTES A/S	
Dato:	Rettelse:
26.11.01	SSR-Relæ

А : НАГРЕВАТЕЛЬНАЯ ГРУППА 1
 В : НАГРЕВАТЕЛЬНАЯ ГРУППА 2
 С : НАГРЕВАТЕЛЬНАЯ ГРУППА 3

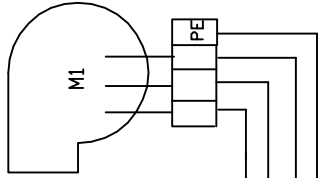
Д : ВЕНТИЛЯТОР НА ЛИНИИ
 ОБРАБАТЫВАЕМОГО ВОЗДУХА

ЗАЗЕМЛЕНИЕ

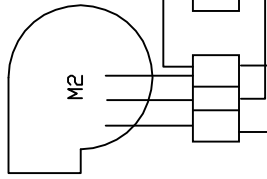


Titel: WIRING IN EL-BOX 2, CR600, CR750		Spending: 3 x 400V, 50Hz
HB COTES A/S		Forsikring: 10 A
Dato: X	Rettelse: X	Ik. max: 6 KA
		Dato: 09.12.02
		Tegn. nr.: R2777

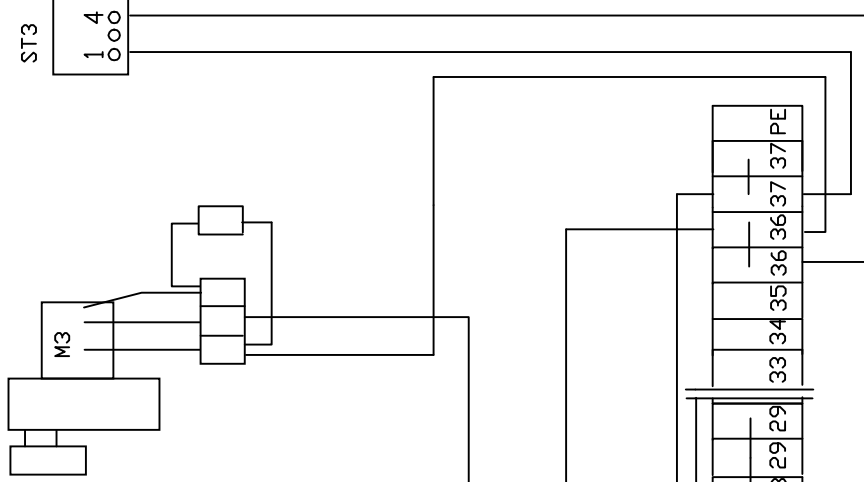
ВЕНТИЛЯТОР НА ЛІНІИ
ОБРАБАТ. ВОЗД. ПОТОКА



ВЕНТИЛЯТОР НА ЛІНІИ
РЕГЕНЕРИР. ВОЗД. ПОТОКА



ДВИГАТЕЛЬ ЭЛЕКТРОПРИВОДА



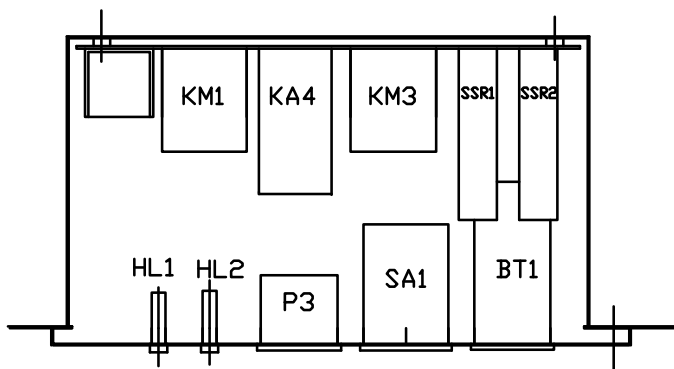
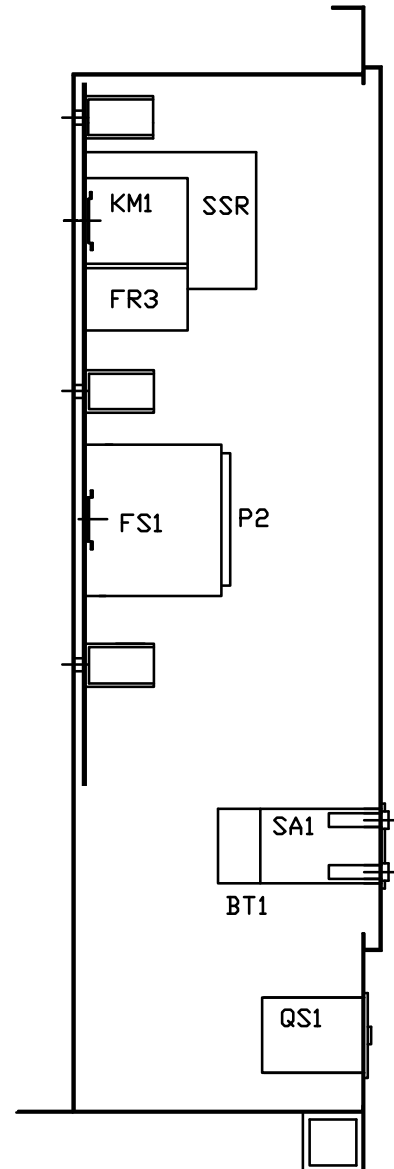
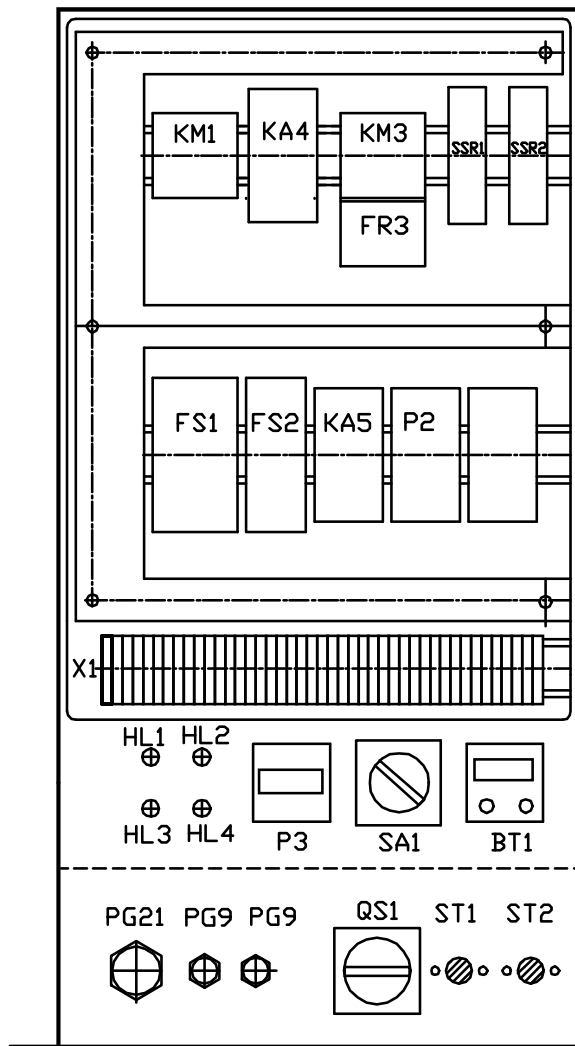
1.5
1.5
1.5
1.5
2.5
2.5
2.5

X1:

4 5 6 7 8 9 10 PE 20 21 22 23 24 25 26 26 27 28 29 29

33 34 35 36 36 37 37 PE

Titel: WIRING IN CABINET, CR600		Spending: 3 x 400V, 50HZ	
HB COTES A/S		Forsikring: 10 A	
Dato: X		Ik. max.: 6 KA	
Dato: X		Dato: 09.12.02	
Tegn. nr.: R2778		Tegn. nr.: R2778	



Titel: PLACING OF ELECTRIC COMPONENTS, CR600, CR600LK, CR800

HB COTES A/S

Dato:

Rettelse:

Vare nr.:

x

x

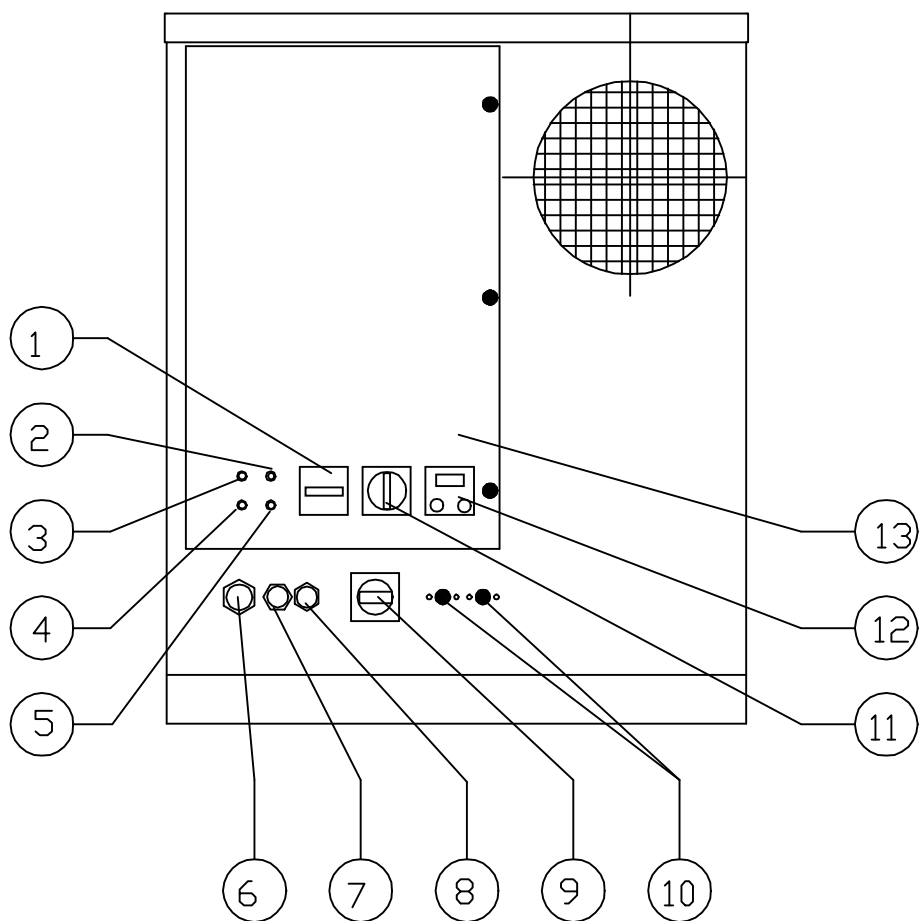
Målestok 1:4

x

x

Dato: 09.12.02

Tegn. nr.: R2779



- 1 – Электронные часы, P3
- 2 – Индикатор HL2, красный, термореле, выключен
- 3 - Индикатор HL1, зеленый, питание осушителя
- 4 - Индикатор HL3, желтый, электронагревательная группа 2, включен
- 5 - Индикатор HL4, желтый, работа вентилятора на линии регенерирующего воздуха
- 6 – Кабельный вход PG13.5, шнур питания
- 7 - Кабельный вход PG9, для гидростата
- 8 - Кабельный вход PG9, свободный
- 9 – Аварийный выключатель, QS1
- 10 – Кнопка сброса для терморегуляторов ST1, ST2
- 11 – Переключатель режимов работы SA1, “MAN”, “0”, “AUTO”
- 12 – Электронный терморегулятор с индикатором BT1
- 13 – Крышка коробки управления

Titel: PLACING OF OUTER ELECTRIC COMPONENTS			
HB COTES A/S	Dato:	Rettelse:	Vare nr.:
	X	X	Målestok 1:10
			Dato: 01.03.97
			Tegn. nr.: R1408A

7.9 ЭЛЕКТРИЧЕСКИЕ ЭЛЕМЕНТЫ, CR600.**См электрические схемы:**

- R2773 : силовая цепь
R2774 : контур управления
R2775 : схема соединений автоматического выключателя и предохранителей (MCB)
R2776 : схема соединений на электрической плате коробки управления
R2777 : схема соединений коробки управления
R2778 : схема соединений электрических элементов в корпусе осушителя
R1779 : компоновка электрических элементов в коробке управления
R1408A : компоновка внешних элементов управления
- SA1 110215: Переключатель режима ручн.-0-авто,
M212-61025-019M1
- QS1 110216: Автоматический выключатель, 20А, Sälzer
P220-61194-206M4
- P1 112303: Фильтр питания, FMW4-95-20/3
- P2 111806: Реле чередования фаз/фазового прерывания.
Carlo Gavazzi, DPA51CM44, (200 - 480 В)
- P3 112003: Электронные часы, 230 В/50 Гц, Saia, 48x48 мм
- KM1 111810: Контактор, нагревательная группа , 5,6 кВт
GE MC1A310ATN, 20А (AC1), обмотка 230 В/50
- SSR1 111849: Полупроводниковые реле, тип Lund og Sørensen:
SSR2 ESRT18240, 18А, сигнал управления 4,5-35 В (с BT1)
- KM3/FR3 : Контактор /термореле, вентилятор на линии обрабатываемого
воздушного потока
- KM3 111810 GE MC1A310ATN, обмотка 230 В/50
FR3 111813 GE MT03F, 0,8-1,3А, уставка 1,1А (0,37 кВт)
- KA4 111833: Дополнительное реле, Finder 60.13, 230 В/50, 10А AC1
KA5 111834
- FS1 110103: Предохранитель (MCB), нагревательная группа, 5,6 кВт
GE, SE6, 3P, 10А, 674651
- FS2 110108: Предохранитель (MCB), контур управления,
GE, SE6, 1P+N, 3А, 674615
- M1 111756: Двигатель вентилятора на линии обрабатываемого воздушного
потока, 3 x 400 В, 0,37кВт, 2800 об/мин.
- M2 111661: Вентилятор на линии регенерирующего воздушного потока, EBM
2GE140-PL40-17, 230 В, 130 Вт
111621: Конденсатор 2 мкФ
- M3 110400: Двигатель электропривода, Saia UFR40, 230 В/50, 5 Вт
110412 Привод, Saia J30S
110430 Конденсатор 0,22 мкФ

ST1	111226:	Терморегулятор с ручным перезапуском для электрического
ST2		нагревателя. EGO 176C-17K/1230
BT1	111237:	Электронный терморегулятор на линии регенерирующего
		воздушного потока Fuji PXR4NCY1-0V000, 230 В, 130С, 4,5-35В
	111234	Датчик PT100
ST3	111204	Терморегулятор для охлаждения электрического нагревателя
		и ротора. EGO 30-110C -16K, уставка 60 °С.
E1/E3	111413:	Электрические нагреватели, 220 В, 1700 Вт, Cotes.
HL1	110231:	Неоновый индикатор, зеленый, 230 В, RS 194-745
HL2	110230:	Неоновый индикатор, красный, 230 В, RS 194-739
HL3	110232:	Неоновый индикатор, желтый, 230 В, RS 194-751
HL4	110232:	Неоновый индикатор, желтый, 230 В, RS 194-751

7.10 НЕОНОВЫЕ ИНДИКАТОРЫ HL1, HL2, HL3, HL4.

Индикатор HL1 (зеленый) указывает на наличие сетевого питания, должен постоянно гореть при работе осушителя.

Индикатор HL2 (красный) указывает на отключение в аварийном режиме при перегреве. HL2 не должен гореть при работе осушителя.

Индикатор HL3 (желтый) указывает на то, что включен единственный электронагреватель, управляемый посредством терморегулятора BT1. Показывает, сколько раз во время работы электронагреватель включается и выключается.

Индикатор HL4 (желтый) указывает на то, что работает вентилятор на линии регенерирующего воздушного потока.

7.11 РЕГУЛИРОВКА ГИГРОСТАТОМ.

Процесс осушения может регулироваться посредством гигростата. Поэтому в соединительной коробке, расположенной под крышкой на передней панели корпуса, предусмотрены специальные клеммы для его подключения. Клеммы 27 и 28.

В соединительной коробке также находятся клеммы для подключения к сети питания (U, V, W, N, PE). При использовании электронного гигростата подключение к сети питания осуществляется через клеммы 20 и 21 = 230 В, с внутренним предохранителем на 3А.

Клеммы 27 & 28 зашунтированы при поставке. Необходимо снять шунт и подключить гигростат.

ВНИМАНИЕ: При отключении гигростата, вентилятор на линии регенерирующего воздушного потока продолжает работать в течение 6 минут, чтобы охладить нагревательные элементы и закончить процесс регенерации (регулируемый терморегулятором ST2, горит индикатор HL4).

7.12 СХЕМА ПОДКЛЮЧЕНИЯ К СЕТИ ПИТАНИЯ, CR600.

Осушитель CR600 подключается к сети питания 400 В, 3ф + земля. Подключение к клеммам U, V, W, N, PE производится во внутренней коробке управления с передней стороны осушителя.

Для подключения электронного гигростата с электропитанием от 230 В, можно использовать клеммы 20 и 21 (с внутренним предохранителем на 3,15 А).

Потребляемая мощность составляет 5,9 кВт – внешние предохранители должны быть рассчитаны на 10А.

7.13 ЭЛЕКТРОННЫЙ ТЕРМОРЕГУЛЯТОР (BT1).

Электронный терморегулятор размещается под крышкой коробки управления. Терморегулятор BT1 регулирует и показывает температуру регенерирующего воздушного потока и уставку. Уставка температуры должна соответствовать 130°C.

При снятии показаний или изменении уставки, необходимо выполнить следующее:

- нажмите кнопку "FN", на индикаторе появится надпись "SP" и уставка в °C (мигает).
- измените уставку с помощью кнопок "стрелка вверх" и "стрелка вниз".

8. МОНТАЖ.

Осушитель устанавливается только внутри помещений на полу или любом горизонтальном основании. Задняя сторона может быть обращена к стене, с остальных трех сторон и сверху корпуса должна обеспечиваться свободная зона в +1м.

ПОДСОЕДИНЕНИЕ ВОЗДУХОВОДОВ:

- 8.1 Регенерирующий поток воздуха берется снаружи помещения, отвод регенерирующего потока воздуха должен также осуществляться наружу. С этой целью осушитель размещают на внешней стене, через которую возможно осуществить данное подключение. Размер воздуховода Ø100 мм.

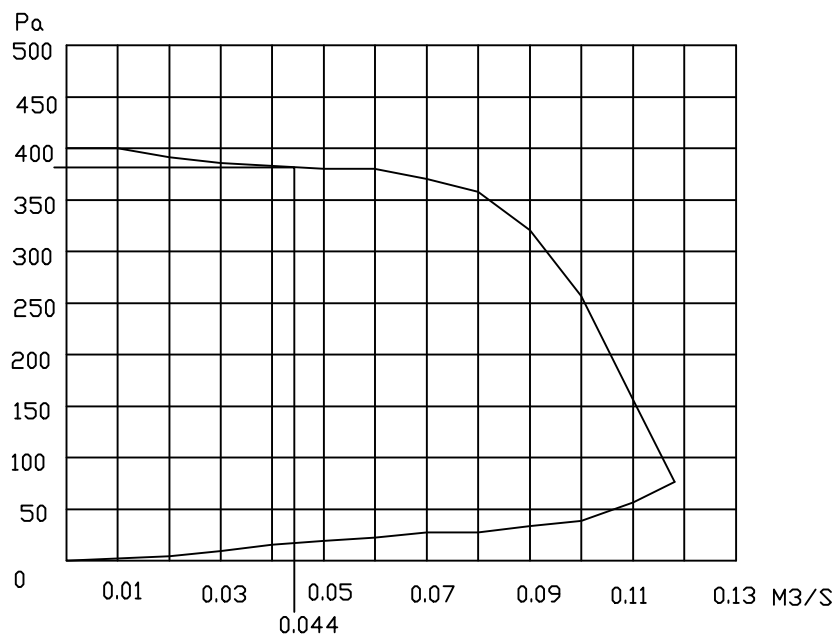
На входе регенерирующего воздушного потока необходимо установить фильтр (можно использовать готовый установленный фильтр) и заслонку Ø100

На выходе регенерирующего воздушного потока необходимо обеспечить дренаж для беспрепятственного слива конденсата. Если это невозможно, просверлите отверстие Ø4 в нижней части воздуховода.

- 8.2 К выходному отверстию осушенного воздуха можно подсоединить воздуховод Ø200 мм. При этом необходимо установить заслонку Ø200 и глушитель при необходимости.

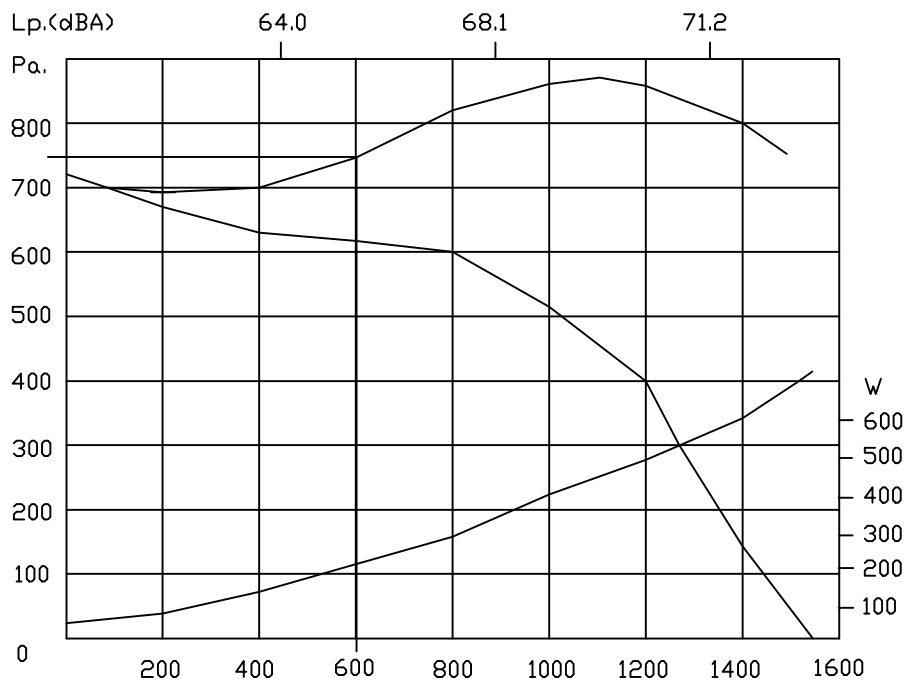
- 8.3 При необходимости использования воздуховодов на входе линии основного потока воздуха возможно подключение воздуховода Ø200. При поставке осушитель должен быть оборудован соединителем Ø200 вместо простой рамки (по заказу).

ВЕНТИЛЯТОР НА ЛИНИИ РЕГЕНЕРИРУЮЩЕГО ВОЗДУШНОГО ПОТОКА, ТИП 2GRE 20.140



Lp, (dBA): 57-61

ВЕНТИЛЯТОР НА ЛИНИИ ОБРАБАТЫВАЕМОГО ВОЗДУШНОГО ПОТОКА, ТИП N502



Titel: FAN CURVES, CR600		Materiale: X	
HB COTES A/S		Dato: 16.12.97	Rettelse: N402 til N502
		Dato: 16.08.99	CE140M-2GRE20.140
		Dato: 27.11.97	
		Tegn. nr.: R1403B	

В общем случае, необходимо использовать воздуховоды одинакового размера на одном осушителе – или большего размера с учетом потери давления.

ВНИМАНИЕ : Если осушитель необходимо подключить к другой системе обработки воздуха, то давление воздуха в этой системе может повлиять на работу осушителя. Перед началом установки свяжитесь со своим поставщиком для получения рекомендаций.

На входах и выходах воздушных потоков можно устанавливать глушители. Это следует делать с учетом шумовых характеристик вентиляторов, их расположения относительно входных и выходных отверстий, а также с учетом требований по шуму в помещении, к которому подключены каналы или где размещается осушитель, соответственно.

9. ПУСКОНАЛАДОЧНЫЕ РАБОТЫ

Примечание :

Замеры напряжения и прочие работы в открытой коробке управления должны выполняться квалифицированными электриками.

При открытой крышке коробки управления (например, для переключения МСВ вручную как описано ниже) электропитание осушителя должно осуществляться через внутренний аварийный выключатель и внешний рубильник.

Настоятельно рекомендуем выполнить следующие действия:

а) Проверка монтажа электрических соединений перед запуском осушителя путем включения аварийного выключателя и переключателя режимов работы:

- измерение напряжения между контактами U,V,W (=400 В), и между контактами U,N - V,N - W,N (=230 В).
- подключен ли провод заземления?
- правильно ли подключен гигростат?

б) Проверка подключенной системы воздуховодов.

- установлена ли рекомендуемая заслонка в воздуховоде на линии потока осушенного воздуха?
- установлена ли рекомендуемая заслонка в воздуховоде на входе линии потока регенерирующего воздуха?
- установлен ли дренаж в воздуховоде на выходе линии потока регенерирующего воздуха из осушителя? - или если это невозможно, просверлено ли отверстие Ø4 в самой нижней точке выходящего воздуховода?

с) Исходное положение заслонок при запуске.

Отрегулируйте следующие положения заслонок:

- заслонка в воздуховоде на линии потока сухого воздуха: закрыта на 50%
- заслонка в воздуховоде на линии потока регенерирующего воздуха: полностью открыта

d) Запустить осушитель, включив поэтапно предохранители MCB:

- замкните только MCB P2 для контура управления
- включите аварийный выключатель
- включите переключатель режима работы (положение "MAN" - для постоянной работы, положение "AUTO" - для управления через подключенный гигростат)

Если переключатель режима работы стоит в положении "MAN" или "AUTO", то осушитель запускает вентилятор на линии обрабатываемого воздушного потока, вентилятор на линии регенерирующего воздушного потока и ротор; не включается только электронагреватель.

e) Если осушитель запускается, как описано выше, то переходите к пункту f).

Если осушитель не запускается, то возможны следующие причины:

- На реле разрыва фазы/чередования фаз (P2) горят два неоновых индикатора, зеленый и желтый. Свечение зеленого индикатора означает, что на осушитель поданы необходимые 3 фазы.
- свечение желтого индикатора означает правильное чередование фаз. Следовательно, для срабатывания реле P2 необходимо, чтобы светились оба индикатора.
- При запуске часто случается так, что желтый индикатор не загорается, и в результате осушитель не запускается, что означает неправильное чередование фаз. Необходимо поменять местами два провода в сети питания.
- Отключите внешний рубильник и поменяйте местами две фазы (например, провода U и V).
- Включите внешний рубильник, при этом должен загореться желтый индикатор реле P2 и запуститься осушитель.
- Другая возможная причина - выход из строя внешнего гигростата (переключатель режима работы в положении "AUTO"). Отрегулируйте гигростат на более низкое значение, например 20% отн.вл., и осушитель должен запуститься.

f) Теперь, когда осушитель заработал, необходимо отрегулировать воздушный поток.

- отрегулируйте обрабатываемый воздушный поток на номинальное значение 600 м³/час с помощью подходящего инструмента (трубки Пито, микроанемометра, термоанемометра или аналогичного инструмента).
- отрегулируйте регенерирующий воздушный поток аналогичным образом на номинальное значение 170 м³/час.

g) И наконец, необходимо включить предохранитель MCB (FS1) для электронагревателя.

- следите за подъемом температуры на индикаторе терморегулятора BT1 (на передней панели осушителя).
- произведите окончательную регулировку регенерирующего воздушного потока с помощью заслонки в воздуховоде регенерирующего воздуха, пока на индикаторе не появится правильное значение.

Правильное значение 130°C при 20°C на входе, 125 °C при 15 °C на входе, 120 °C при 10 °C на входе.

- Если правильное значение температуры не достижимо, это означает, что течет слишком большой регенерирующий воздушный поток. Закройте заслонку до такого положения, чтобы на индикаторе появилось правильное значение без включения с помощью терморегулятора VT1 реле SSR1 и 2.
- если достигнуто правильное значение температуры, но при этом кратковременно мигает только неоновый индикатор HL3, то это означает, что регенерирующий воздушный поток весьма мал. Откройте заслонку настолько, чтобы индикатор HL3 горел более или менее постоянно.

После настройки электрических параметров и воздушных потоков, осушитель автоматически заработает с помощью внутренней системы управления – и аварийной системы – управляемой через внешний гигростат.

10. ЭКСПЛУАТАЦИЯ.

Осушитель CR600 требует минимального ухода.

Все элементы не требуют технического обслуживания, то есть смазки или регулировки.

Мы рекомендуем соблюдать следующие правила:

Ежемесячное обслуживание:

- проверьте два фильтра, замените в случае необходимости.
- проверьте вращение ротора. Ротор можно увидеть, если снять серую планку на боковой стороне корпуса.
- проверьте неоновые индикаторы. Зеленый индикатор HL1 должен постоянно гореть во время работы, красный индикатор HL2 означает нарушение теплового режима и не должен гореть. Индикатор HL3 будет загораться при включении/выключении электронагревателя через VT1. Он должен гореть большую часть времени, в противном случае необходимо увеличить регенерирующий воздушный поток. Индикатор HL4, указывающий на работу вентилятора на линии регенерирующего воздушного потока, должен постоянно светиться при работе осушителя – и даже после его выключения гигростатом или переключателем режима, означая автоматическое охлаждение электронагревателя после выключения осушителя.
- проверьте терморегулятор VT1, на индикаторе должна быть температура порядка 120-130 °C.

Ежегодное обслуживание:

- сначала выполните пункты ежемесячного обслуживания
- выполните чистку корпуса внутри и снаружи при необходимости
- проверьте все сальники на износ и разрывы
- проверьте достаточность натяжения приводных ремней
- проверьте целостность изоляции и крепление всех проводов
- проверьте работу электрических элементов

- проверьте исправность предохранителей
- периодически проверяйте характеристики влагосъема осушителя

11. УСТРАНЕНИЕ НЕИСПРАВНОСТЕЙ.

- 11.1 Если не горит зеленый индикатор, возможно отсутствует подача питания на осушитель. Если перегорел один из внешних предохранителей, загорится красный индикатор на реле P2.
Проверьте предохранитель P2 в контуре управления.
Проверьте сам индикатор.
- 11.2 Если осушитель не работает даже при горящем зеленом индикаторе, вероятно отключился внешний гигростат. Это нормальное состояние по достижении требуемого уровня влажности.
Для проверки: отрегулируйте гигростат на влажность 20 %, и осушитель должен заработать.
Снова отрегулируйте на требуемый уровень влажности.
- 11.3 Если светится красный индикатор, то могут быть разомкнуты контакты термореле (FR3) или терморегулятора с ручным перезапуском (ST1).
Реле и терморегулятор можно включить вручную, но необходимо выяснить причину этого отключения.
- 11.4 Все электрические элементы защищены через предохранитель, и в случае перегрузки или короткого замыкания будут отключены.
- 11.5 Если не горит желтый индикатор HL3, это означает, что слишком мал регенерирующий воздушный поток или, что заданное значение на терморегуляторе BT1 (на индикаторе) слишком низкое (должно быть 130°C). Причина – возможное загрязнение фильтра на линии регенерирующего воздушного потока.
- 11.6 Если требуемое значение влажности невозможно достигнуть, то причина кроется в неисправности осушителя – или иной части общей установки (отсутствие герметичности помещения, гигростат ...)
Чтобы убедиться в этом, проверьте:
– вращается ли ротор?
– температура регенерирующего воздушного потока =130°C?
Если во время работы ротор не вращается, то, вероятно, неисправен электропривод.

Отслеживание показаний на терморегуляторе:

- если температура колеблется в течение короткого промежутка времени, значит, происходит включение и выключение нагревательных элементов. Это может означать, что регенерирующий воздушный поток слишком мал. Откройте заслонку на входе линии регенерирующего воздушного потока, пока на индикаторе не будет постоянно гореть 130°C.

12. ТЕХНИЧЕСКОЕ ОБСЛУЖИВАНИЕ/РЕМОНТ.

12.1 ПРАВИЛА ТЕХНИКИ БЕЗОПАСНОСТИ.

Прежде чем открыть осушитель, убедитесь, что он отключен от сети питания через рубильник.

Помните, что напряжение подается на контакты U, V, W и провода, ведущие к автоматическому выключателю осушителя, даже если автоматический выключатель (QS1) находится в выключенном состоянии "off".

12.2 ДОСТУП ПРИ ТЕХНИЧЕСКОМ ОБСЛУЖИВАНИИ.

- все электрические элементы (контакты, предохранители, термореле) расположены в коробке управления под крышкой с передней стороны и доступны для обслуживания/ремонта при снятии крышки.
- остальные электрические элементы (вентиляторные двигатели, электропривод, нагревательные элементы) доступны при снятии большой крышки с другой стороны корпуса.

12.3 ОБЩИЕ СВЕДЕНИЯ О ДВИГАТЕЛЯХ 400В.

При электрическом отключении двигателя, необходимо проверить направление вращения после повторного подключения, и поменять местами оба провода при неправильном вращении.

12.4 ЗАМЕНА ЭЛЕКТРОПРИВОДА.

Сначала необходимо снять приводные ремни со шкива, а после отсоединения электрических проводов можно снять и заменить электропривод.

12.5 ЗАМЕНА ЭЛЕКТРОНАГРЕВАТЕЛЕЙ.

Все электронагреватели размещены в передней части нагревательной секции. Отключите провода, датчики терморегуляторов и отвинтите плату. Далее можно вынуть плату и все нагреватели из нагревательной секции.

12.6 ЗАМЕНА РОТОРА, САЛЬНИКОВ И ВАЛА РОТОРА.

- необходимо снять воздуховод идущий к вентилятору на линии регенерирующего воздушного потока для обеспечения дополнительного пространства при снятии опорной пластины (задней).
- левая опорная пластина (задняя) снимается путем отвинчивания 5 винтов распорных болтов, 2 винтов в нижней части рамы, и 2 винтов на валах ротора.
- ротор необходимо слегка придерживать при снятии левой опорной пластины.
- роторные валы привинчены к ротору и не должны сниматься. Валы необходимо вытащить из шарикоподшипников, сидящих на опорной пластине.

13. ТРАНСПОРТИРОВКА.

Осушитель необходимо поднимать и перемещать только за нижнюю раму.
Вес - 100 кг.

14. УРОВЕНЬ ШУМА.

Осушитель тестируется в соответствии с требованиями EN292-2, прил. А.

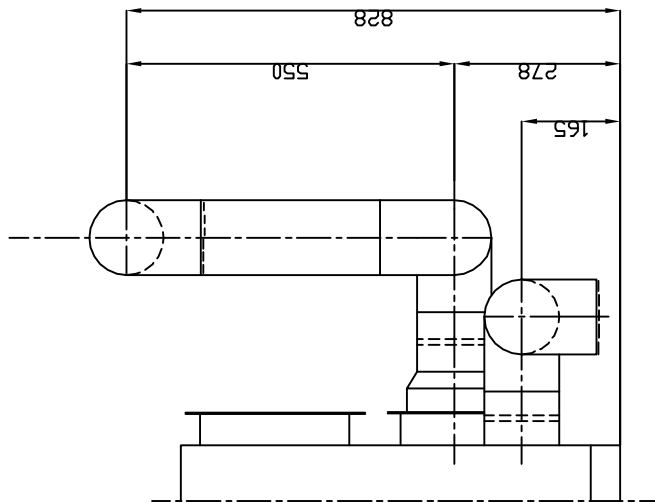
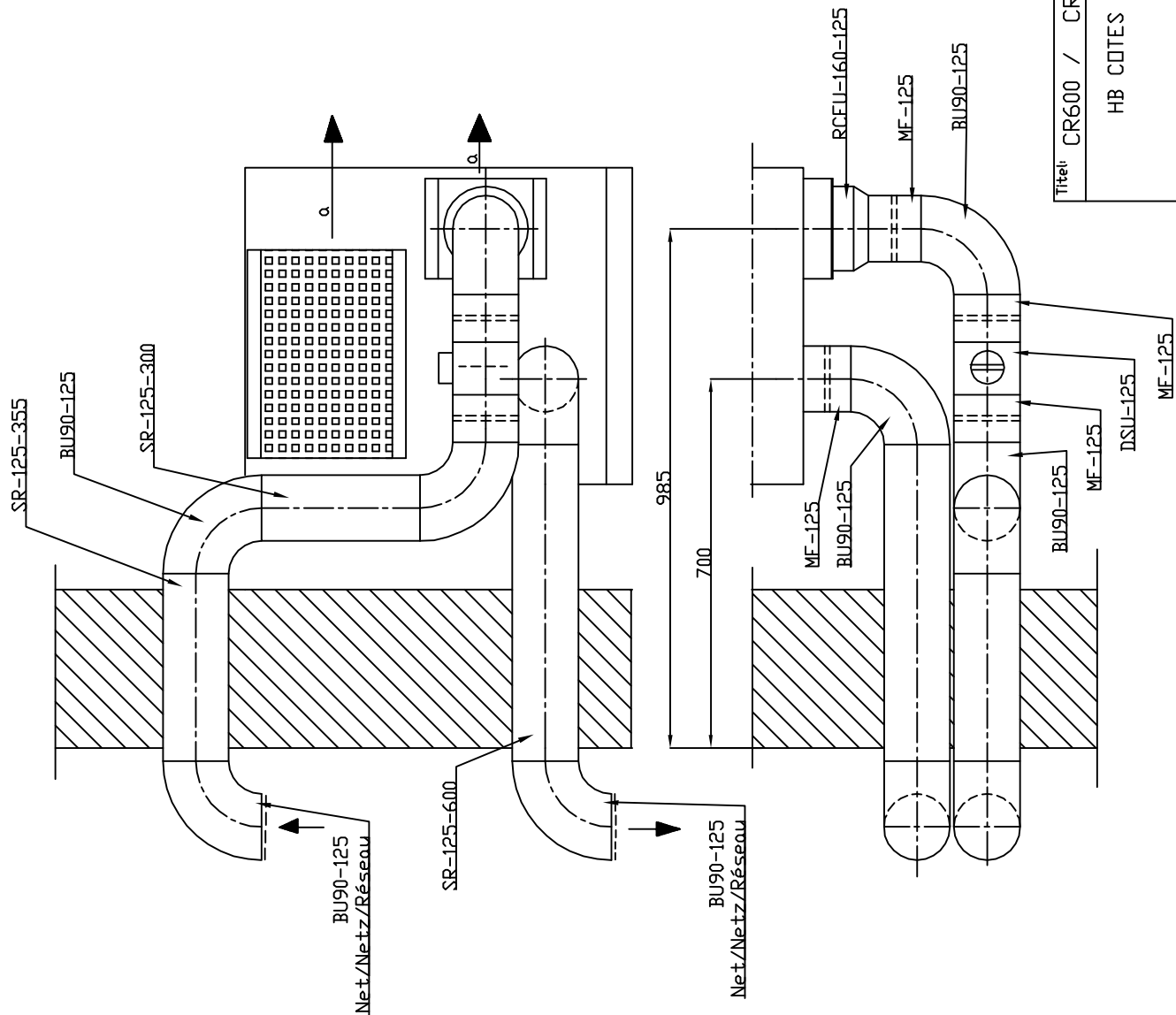
" если рабочее место не определено или не может быть определено, уровень шума измеряется на расстоянии 1 м от поверхности агрегата, и на расстоянии 1,6 м от уровня пола или основания ".

Во время измерения уровня шума осушитель размещается так, чтобы верхняя крышка была на высоте 1 м от пола. С установленными и выведенными из помещения воздуховодами для регенерирующего воздушного потока, и подключенным к осушителю 2м воздуховодом для сухого воздушного потока. Уровень шума измеряется на расстоянии 1 м от передней панели корпуса и на высоте 1,6м от пола.

Уровень шума равен 62 дБ(А).

ИЗГОТОВИТЕЛЬ :

НВ COTES A/S



а) Замена фильтра

СИСТЕМА ВОЗДУХОВОДОВ ДЛЯ РЕГЕНЕРИРУЮЩЕГО ПОТОКА ВОЗДУХА

Titel: CR600 / CR750 / CR750 / CR750/1 / CR800T / CR900	
HB COTES A/S	
Dato: 21.10.98	Rettelse: Ø100 til Ø125
Stikl. nr.: 14 02 20	Målestok 1:12
Dato: 26.11.97	Tegn. nr.: R1422A