

# **Варианты изготовления электродвигателей. Коды.**



***Copeland***<sup>®</sup>

  
**EMERSON**<sup>™</sup>  
Climate Technologies

## Различные типы электродвигателей

Полугерметичные компрессоры (**D3DS 1500 XXX**):

- 1фазные
- 3фазные - звезда-треугольник
- 3фазные - разделенные обмотки

Спиральные компрессоры (**ZF 45 K4E XXX**):

- 1фазные
- 3фазные

**XXX** Обозначает код электродвигателя

# Маркировка DWM Copeland

**D 3 D S \* - 150 X - AWM**

*DWM Copeland*

*Кол-во цилиндров*

*Синт.масло*

*Мощность мотора*

*Тип поршня Код напряжения*

*клапанная плита*

*рабочий объем*

*D - Discus*

*S - Пластинч.*

*T - 2-ступенч.*

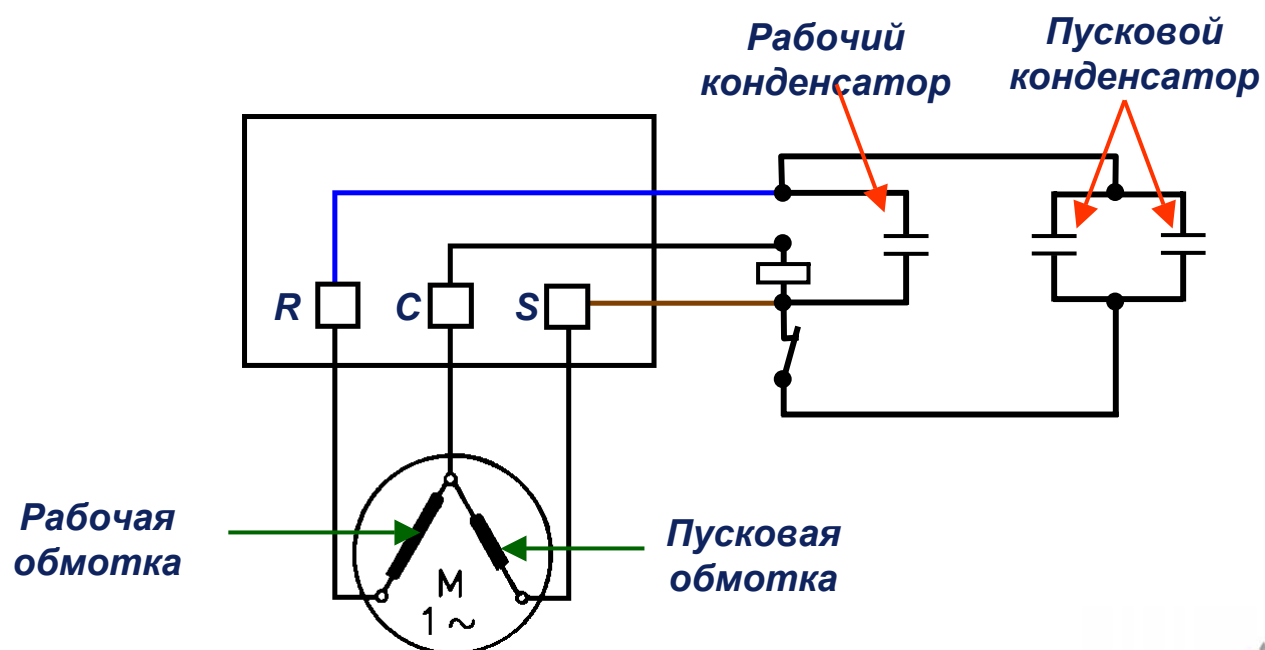
**Copeland®**



# Полугерметичные компрессоры

## 1 фазный

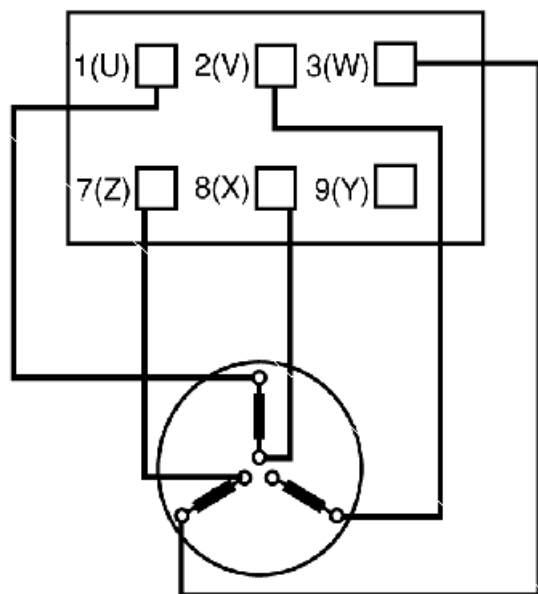
- $SAG = 220-230\text{ V} / 50\text{ Hz}$  (только для компрессоров серии DK)
- 2 обмотки : пусковая и рабочая



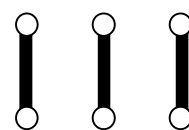
## Полугерметичные компрессоры

3 фазный «звезда-треугольник» **EW...**

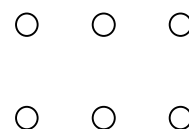
- **EWL** = **D** 220-240V / **Y** 380-420V / 50 Hz
- **EWM** = **D** 380-420V / 50 Hz



Прямой пуск  
**Y** 380-420V / 50 Hz



Прямой пуск  
**D** 220-240V / 50 Hz



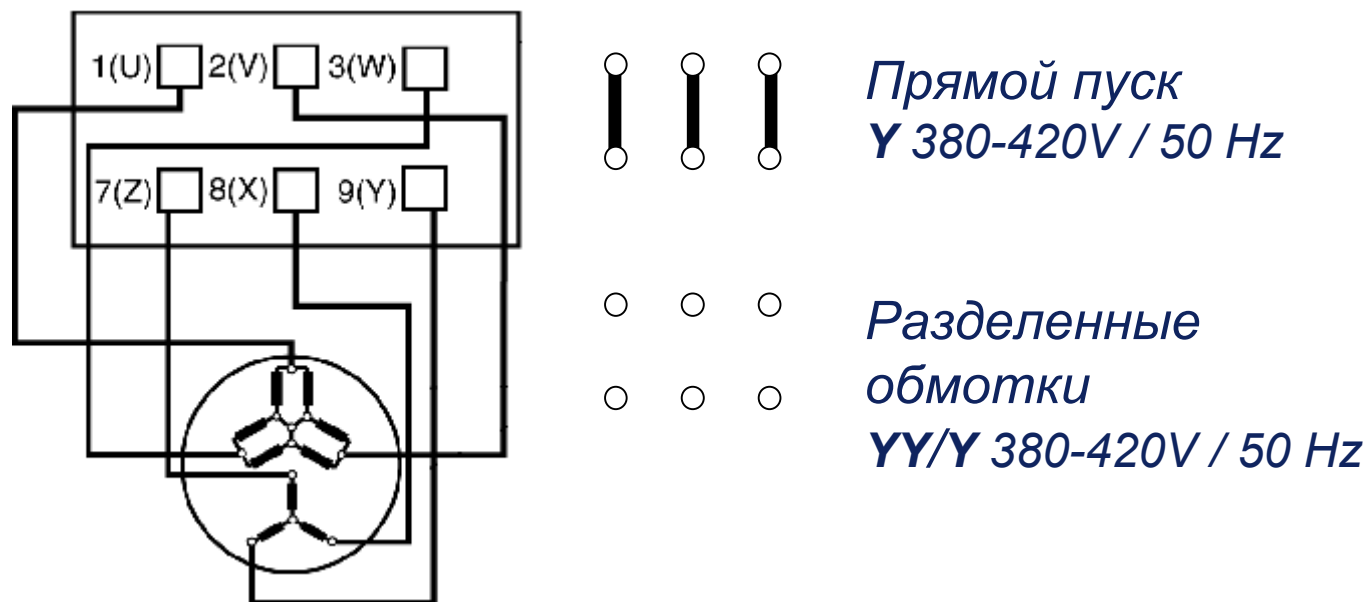
Пуск «звезда-  
треугольник»

**Y/D** 220-240V / 50 Hz

## Полугерметичные компрессоры

3 фазный – разделенные обмотки (2/3 1/3) **AW...**

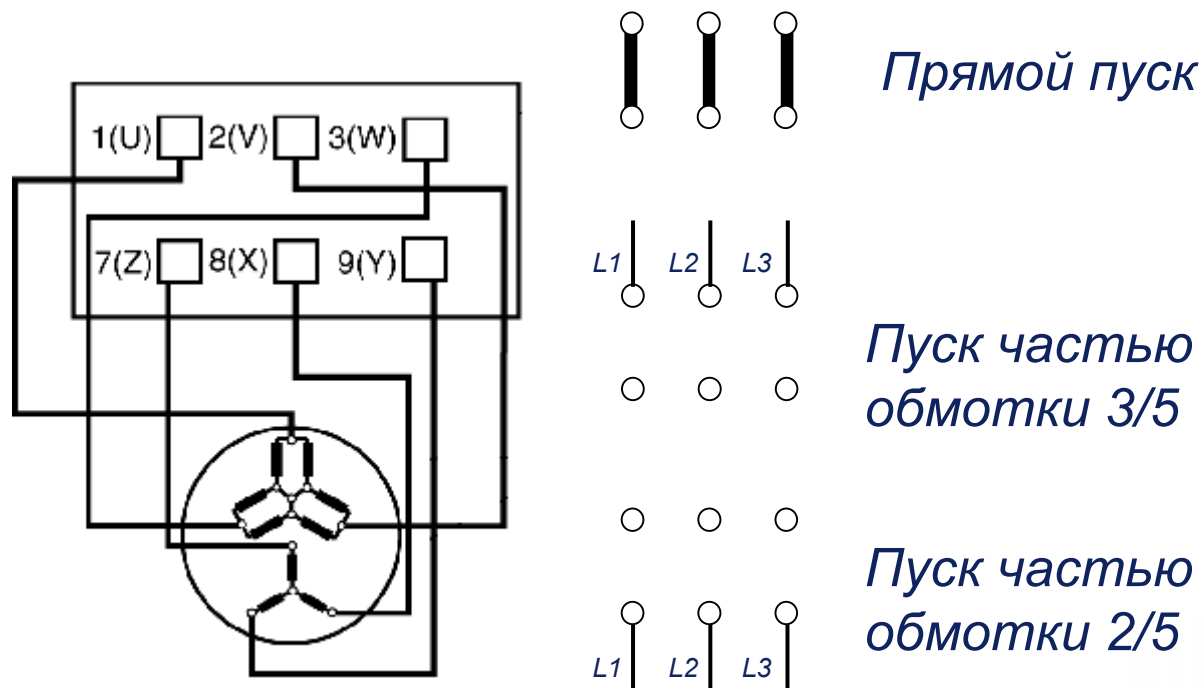
- **AWM** =  $Y\dot{Y}/Y$  380-420V / 50 Hz



# Полугерметичные компрессоры

3 фазный – разделенные обмотки (3/5 2/5) **BW ...**  
(8 cylinders)

- **BWM** = D/D 380-420V / 50 Hz



# Коды электродвигателей полугерметичных компрессоров DWM Copeland

тип двигателя		напряжение				
<p><b>С</b> 1 фазный двигатель с пусковым и рабочим конденсаторами и реле</p> <p><b>Е</b> 3 фазный двигатель для подключения Y или Δ</p> <p><b>А</b> 3 фазный двигатель для подключения частью обмотки 2/3 - 1/3</p> <p><b>В</b> 3 фазный двигатель для подключения частью обмотки 3/5 - 2/5</p> <p><b>Т</b> 3 фазный двигатель для прямого пуска, подсоединение только к клеммам U, V и W</p>	DKJ - 75 - C A G	защита двигателя	<p><b>А</b> Термистор в клеммной коробке</p> <p><b>W</b> электронный прибор защиты с термисторами и реле фирмы Kriwan в клеммной коробке</p>	<b>В</b>	<b>ф</b>	<b>Гц</b>
	D6SH - 3500 - E W L			<b>G</b>	220 - 230	1
	D3DS - 1500 - A W M / D	<b>S</b>	220	1	50	
		<b>I</b>	200 - 230	1	50	
		<b>T</b>	200	1	50	
		<b>L</b>	210 или 220-240/380-420	3	50	
		<b>M</b>	380-420	3	50	
		<b>R</b>	210-240	3	50	
		<b>Y</b>	500-550	3	50	
		<b>N</b>	250-280/440-480	3	60	
	<b>D</b>	440-480	3	60		
	<b>C</b>	208-230	3	60		
	<b>K</b>	220-240/380-420	3	60		
	<b>X</b>	Другое напряжение также 380	3	60		




# Полугерметичные компрессоры


*DK, DL, D2S*

- *EWL = D 220-240V / Y 380-420V / 50 Hz*
- *EWM = D 380-420V / 50 Hz*
- *EWK = D 220-240V / Y 380-420V / 60 Hz*

*D2D, D3, D4, D6*

- *AWM = YY/Y 380-420V / 50 Hz*
  - *AWD = YY/Y 440-480V / 60 Hz*
-  **Один и тот же электродвигатель**

*D8*

- *BWM = D/D 380-420V / 50 Hz*
  - *BWD = D/D 440-480V / 60 Hz*
-  **Один и тот же электродвигатель**

# Коды электродвигателей полугерметичных компрессоров DWM Copeland

	Прямой пуск	Y/Δ	Разделенная обмотка	компрессоры
код	Пит.напряжение	Пит.напряжение	Пит.напряжение	
<b>EWL</b>	Δ 220 - 240 V / 3 / 50Hz	220 - 240 V / 3 / 50Hz	нет	DK, DL, D2, D3, D9, D4, D6, D8
	Y 380 - 420 V / 3 / 50Hz			
<b>AWM / AWD</b>	Y 380 - 420 V / 3 / 50Hz	нет	YY/Y 380 - 420 V / 3 / 50Hz	D2, D3, D9, D4, D6, D8
	Y 440 - 480 V / 3 / 60Hz		YY/Y 440 - 480 V / 3 / 60Hz	
<b>BWM / BWD</b>	Δ 380 - 420 V / 3 / 50Hz	нет	Δ/Δ 380 - 420 V / 3 / 50Hz	D8
	Δ 440 - 480 V / 3 / 60Hz		Δ/Δ 440 - 480 V / 3 / 60Hz	
<b>FWD</b>	Y 380 - 420 V / 3 / 50Hz	нет	Δ/Δ 380 - 420 V / 3 / 50Hz	SCH, SHM и SHL
	Y 440 - 460 V / 3 / 60Hz		Δ/Δ 440 - 460 V / 3 / 60Hz	
<b>CAG</b>	220 - 230 V / 1 / 50Hz	нет	N/A	DK
<b>AWR</b>	Y 220 - 240 V / 3 / 50Hz	нет	YY/Y 220 - 240 V / 3 / 50Hz	D2, D3, D9, D4, D6, D8
<b>BWR</b>	Δ 220 - 240 V / 3 / 50Hz	нет	Δ/Δ 220 - 240 V / 3 / 50Hz	D8
<b>EWK</b>	Δ 220 - 240 V / 3 / 60Hz	220 - 240 V / 3 / 60Hz	нет	DK, DL кроме 4HP, D2, D3, D9, D4, D6, D8
	Y 380 - 420 V / 3 / 60Hz		нет	
<b>EWM</b>	Δ 380 - 420 V / 3 / 50Hz	380 - 420 V / 3 / 50Hz	нет	DL, D2, D3, D9, D4, D6, D8
<b>EWD</b>	Δ 440 - 480 V / 3 / 60Hz	440 - 480 V / 3 / 60Hz	нет	DL кроме 4 & 5HP, D2, D3, D9, D4, D6, D8
<b>AWY</b>	Y 500 - 550 V / 3 / 50Hz	нет	YY/Y 500 - 550 V / 3 / 50Hz	D2, D3, D9, D4, D6, D8
<b>BWY</b>	Δ 500 - 550 V / 3 / 50Hz	нет	Δ/Δ 500 - 550 V / 3 / 50Hz	D8
<b>EWY</b>	Δ 500 - 550 V / 3 / 50Hz	500 - 550 V / 3 / 50Hz	нет	D3D 10/15 HP
<b>AWC</b>	Y 208 - 230 V / 3 / 60Hz	нет	YY/Y 208 - 230 V / 3 / 60Hz	D4, D6,
<b>BWC</b>	Δ 208 - 230 V / 3 / 60Hz	нет	Δ/Δ 208 - 230 V / 3 / 60Hz	D8
<b>EWN</b>	Δ 250 - 280 V / 3 / 60Hz	250 - 280 V / 3 / 60Hz	нет	DK, DL кроме 4 и 5HP
	Y 440 - 480 V / 3 / 60Hz			
<b>AWX</b>	Y 380 V / 3 / 60Hz	нет	YY/Y 380 V / 3 / 60Hz	D2, D9, D4, D6, D8
<b>BWX</b>	Δ 380 V / 3 / 60Hz	нет	Δ/Δ 380 V / 3 / 60Hz	D8

Допуст. отклонение напряжения = ± 10%

EWD: тоже самое, что и EWM, но другой шильд (не показано 60 Гц)

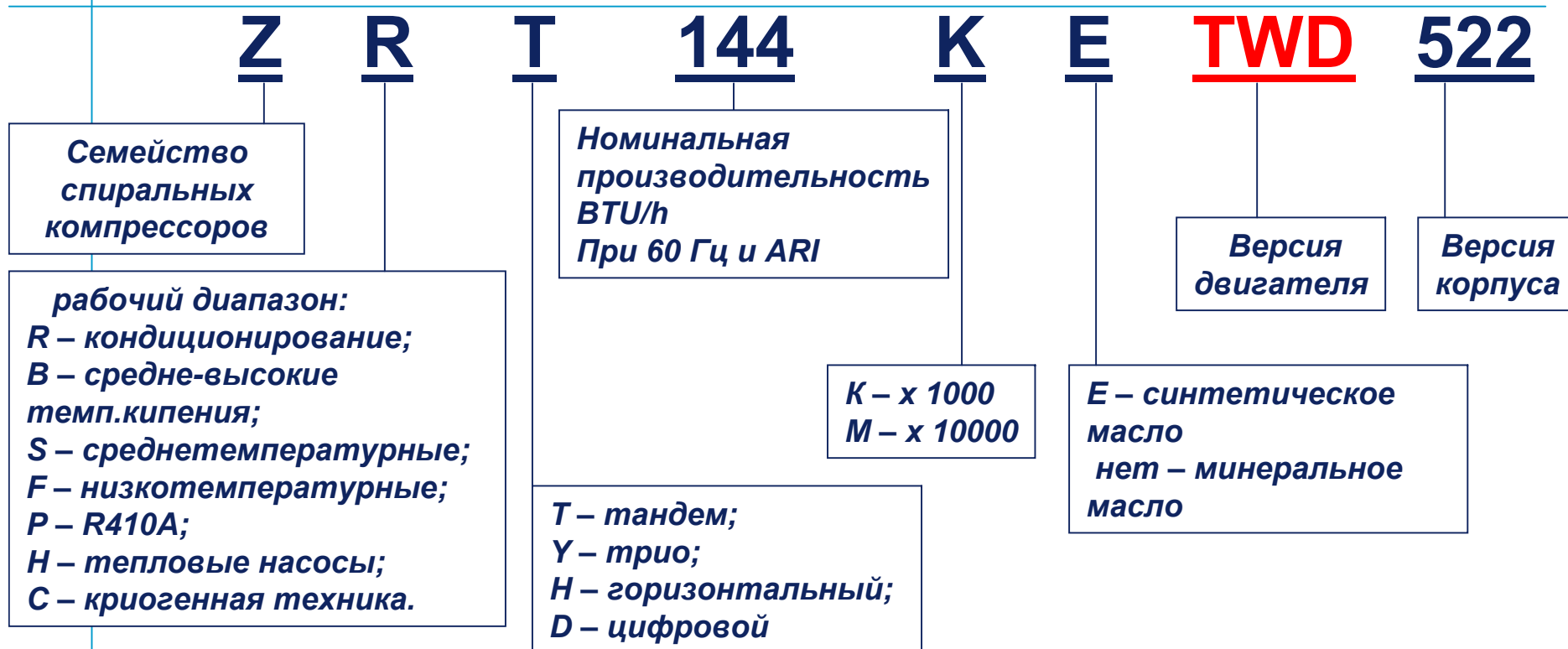
EWN: тоже самое, что и EWL, но другой шильд (не показано 60 Гц)

## Коды электродвигателей

- C** = 1 фазный с пусковым и рабочим конденсатором
- T** = 3 фазный с прямым пуском, соединение только к клеммам U, V и W
- E** = 3 фазный «звезда-треугольник» Y/D
- A** = 3 фазный с разделенной обмоткой, 2/3 - 1/3
- B** = 3 фазный с разделенной обмоткой, 3/5 - 2/5
- F** = 3 фазный с разделенной обмоткой ( $\frac{1}{2}$  –  $\frac{1}{2}$ ) или прямым пуском
- W** = модуль защиты Kriwan (в клеммной коробке),  
например AW .. BW .. EW

*Все электродвигатели Copeland могут пускаться напрямую.*

# Маркировка спиральных компрессоров



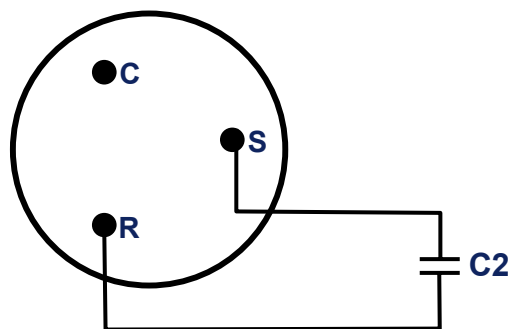
# Спиральные компрессоры

1 фазные

- **PFJ** = 220-240 В / 50 Гц

*Нет необходимости использовать пусковой конденсатор и реле, поскольку пуск электродвигателя спирального компрессора всегда разгруженный.*

*Требуется только рабочий конденсатор.*



**S** = пусковая обмотка

**R** = рабочая обмотка

**C** = общая

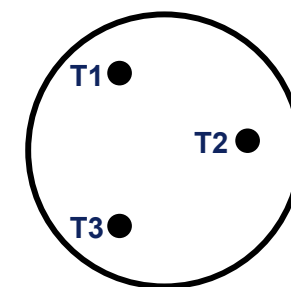
# Спиральные компрессоры

## 3 фазные

- **TFD, TWD** = 380-420V / 50 Гц  
= 460V / 60 Гц

- **TF ...** (внутренняя защита - Klixon)  
ZR22 до 81, ZB15 до 45, ZS15 до 45, ZF09 до 18

- **TW ...** (внешняя защита - Kriwan)  
ZR90K до 19M, ZB56K до 11M, ZS56K до 11M, ZF24 до 48



# Коды электродвигателей спиральных компрессоров

код	пит.напр. при 50 Гц	пит.напр. при 60 Гц	кондиционирование	холодильная техника
<b>PFJ</b>	220 - 240 В / 1 ф	265 В / 1 ф	ZR18K до ZR48K	ZB 19K до 42K
<b>TFD</b>	380 - 420 В / 3 ф	460 В / 3 ф	ZR 22K до 81K	ZF 09K до 18K ZS 21K до 45K ZB 15K до 45K
<b>TWD</b>	380 - 420 В / 3 ф	460 В / 3 ф	ZR 90K до 300K	ZF 24K до 48K ZS 56K до 11M ZB 56K до 11M
<b>TF5</b>	200 - 220 В / 3 ф	200 - 230 В / 3 ф	ZR 49K до 81K	ZF 09K до 18K ZS 21K до 45K ZB 19K до 45K
<b>TWC</b>	200 В / 3 ф	208-230 В / 3 ф	ZR 90K до 300K	ZF 24K до 48K ZS 56K до 11M ZB 56K до 11M
<b>TWE</b>	500 В / 3 ф	575 В / 3 ф	ZR 90K до 19M	ZF 24K до 48K ZS 56K до 11M ZB 56K до 11M
<b>TWR</b>	220 - 240 В / 3 ф		ZR 90K до 19M	ZF 24K до 48K ZS 56K до 11M ZB 56K до 11M
<b>TW7</b>		380 В / 3 ф	ZR 90K до 300K	ZF 24K до 48K ZS 56K до 11M ZB 56K до 11M

Если в коде присутствует буква "N" (например TFDN), двигатель несертифицирован для стандарта UL, но может применяться в странах EU