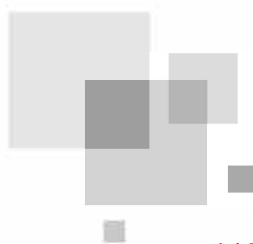




Тепловой насос воздух-вода



“UNITHERM”
ТЕПЛОВЫЕ НАСОСЫ

Руководство по монтажу и сервису
Коммерческие кондиционеры

Благодарим Вас за выбор коммерческих кондиционеров.
Пожалуйста, прочитайте данное руководство пользователя перед эксплуатацией внимательно и сохраните его для дальнейших справок.

Содержание

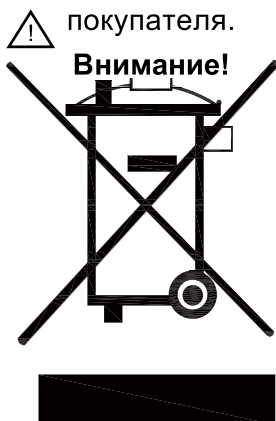
1 Инструкция для пользователей.	1
2 Требования для безопасной эксплуатации	2
3 Схема принципа работы	4
4 Описание принципа работы теплового насоса.....	4
5 Модель	6
6 Пример монтажа	7
7 Основные компоненты	9
7.1 Внутренний блок.	9
7.2 Наружный блок	10
8 Руководство по монтажу теплового насоса.	12
8.1 Инструкция по установке	12
8.2 Инструкция по монтажу наружного блока	12
9 Монтаж внутреннего блока.	14
9.1 Выбор места установки внутреннего блока	14
9.2 Процесс установки внутреннего блока.	14
9.3 Общие размеры внутреннего блока	16
9.4 Требования к месту установки теплового насоса	16
9.5 Меры предосторожности при монтаже внутреннего блока.....	16
9.6 Объем воды и мощность водяного насоса	17
9.7 Объем воды и давление в расширительном баке	17
9.8 Метод расчета давления для расширительного бака	18
9.9 Подбор расширительного бака	18
10 Монтаж фреоновых магистралей	19
10.1 Соединение фреоновых магистралей внутреннего и наружного блоков	19
10.2 Изоляция соединений трубопроводов	19

11 Удаленный датчик температуры воздуха.....	21
12 Термостат	22
13 Двух-ходовой клапан	23
14 Трех-ходовой клапан.....	23
15 Другие вспомогательные источники тепла.....	24
16 Подключение наружного контроллера.....	24
17 Заправка хладагента.....	25
18 Монтаж теплоизолированного бака для воды	25
18.1 Требования к монтажу.....	25
18.2 Наружные размеры и параметры бака для воды.....	26
18.3 Подключение системы трубопроводов для воды.....	27
18.4 Подключение электропитания.....	28
19 Схема электропроводки.....	31
19.1 РСВ контур.	31
19.2 Подключение электропитания.....	36
20 Пуско-наладочные работы	43
20.1 Проверка перед запуском.....	43
20.2 Тестовые испытания.....	44
21 Эксплуатация и техническое обслуживание	45
22 Рабочий диапазон	47

1 Инструкция для пользователей

Спасибо, что выбрали наш тепловой насос воздух - вода. Пожалуйста, внимательно прочтите это руководство перед установкой и использованием устройства. Придерживайтесь следующей процедуры:








- ◆ После получения прибора, проверьте его внешний вид, модель.
- ◆ Для правильной установки и последующего сервисного обслуживания, пожалуйста, прочитайте данное руководство и храните его бережно.
- ◆ Проектные и монтажные работы должны выполняться уполномоченным персоналом соответственно данной инструкции.
- ◆ После проведения монтажных работ не подавайте электропитание на оборудование пока не будут устранены все неполадки.
- ◆ Для увеличения срока службы теплового насоса нужно обеспечить периодическое техническое обслуживание.
- ◆ Производитель имеет право вносить изменения в оборудование без уведомления покупателя.


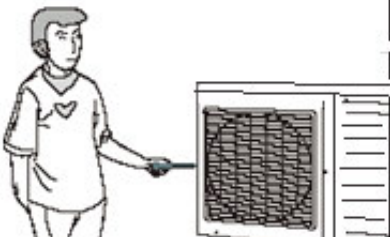


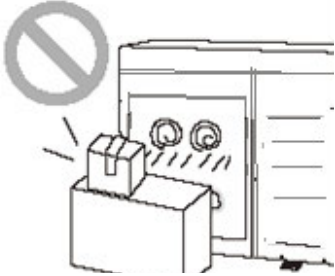

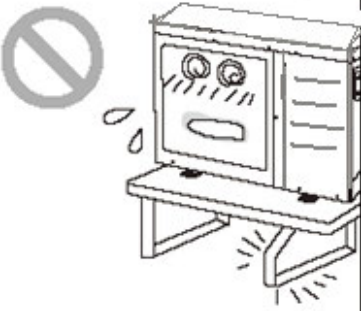


Это устройство не должно утилизироваться вместе с бытовыми отходами. Оно должно быть утилизировано в авторизованном месте для утилизации электрических и электронных приборов.

Это устройство может использоваться детьми в возрасте от 8 лет и выше, а также людьми с ограниченными физическими способностями или с нарушением работы органов чувств.

2 Требования для безопасной эксплуатации

Пожалуйста, прочтите внимательно перед эксплуатацией.		
Предупреждение		
<p>■ При появлении запаха дыма отключить электропитание оборудования.</p>  <p>В противном случае, это может привести к пожару.</p>	<p>■ Не допускается эксплуатация устройства влажными руками.</p>  <p>В противном случае, это может привести к поражению электрическим током.</p>	<p>■ Перед монтажом, убедитесь, что параметры и мощность локальной электросети, кабель электропитания и розетка соответствуют тем, которые указаны на табличке устройства.</p> 
<p>■ Место для подключения электропитания должно соответствовать требованиям.</p>  <p>Не использовать удлинитель или временный терминал для подключения устройств.</p>	<p>■ При отключении электропитания убедитесь, что устройство уже длительное время не работает.</p>  <p>В противном случае, накопившееся пыль может привести к перегреву, пожару или размораживанию водяного бака зимой.</p>	<p>■ Не повреждать электрические провода.</p>  <p>В противном случае, это может привести к перегреву или возгоранию.</p>
<p>■ Перед чисткой необходимо отключить электропитание.</p>  <p>В противном случае, это может привести к поражению электрическим током.</p>	<p>■ Место электроподключения должно обеспечивать необходимую мощность, а также должен быть установлен соответствующий автомат.</p>	<p>■ Пользователь не имеет право менять место электроподключения без предварительного согласования. Работы по электроподключению должны выполняться персоналом с соответствующей квалификацией. Убедитесь, что устройство имеет соответствующее заземление и не изменяйте способ заземления.</p>

<p>■ Заземление: прибор должен быть надежно заземлен!</p>  <p>Если нет, пожалуйста, обратитесь к квалифицированному персоналу.</p>	<p>■ Никогда не помещайте посторонних предметов в устройство, и никогда не вставляйте руки в отверстия для выброса воздуха наружного блока</p> 	<p>■ Не пытайтесь отремонтировать устройство самостоятельно.</p>  <p>Ненадлежащий ремонт может привести к поражению электрическим током или пожару, поэтому, вам следует обратиться в сервисный центр для ремонта.</p>
<p>■ Не наступать на составляющие части теплового насоса.</p> 	<p>■ Никогда не блокируйте отверстия входа и выхода воздуха из устройства.</p>  <p>Это может снизить эффективность работы или причинить остановку устройства и даже пожар.</p>	<p>■ Баллоны под давлением держать на расстоянии не меньше 1 метра от устройства.</p>  <p>Это может стать причиной пожара или взрыва.</p>
<p>■ Убедитесь в надежности крепления кронштейнов.</p>  <p>Чтобы не привести к падению устройства и травмам людей.</p>	<p>■ Устройство должно быть установлено в хорошо вентилированном месте.</p>	<p>■ Никогда не запускайте устройство при отсутствии воды в системе и водяном баке.</p>

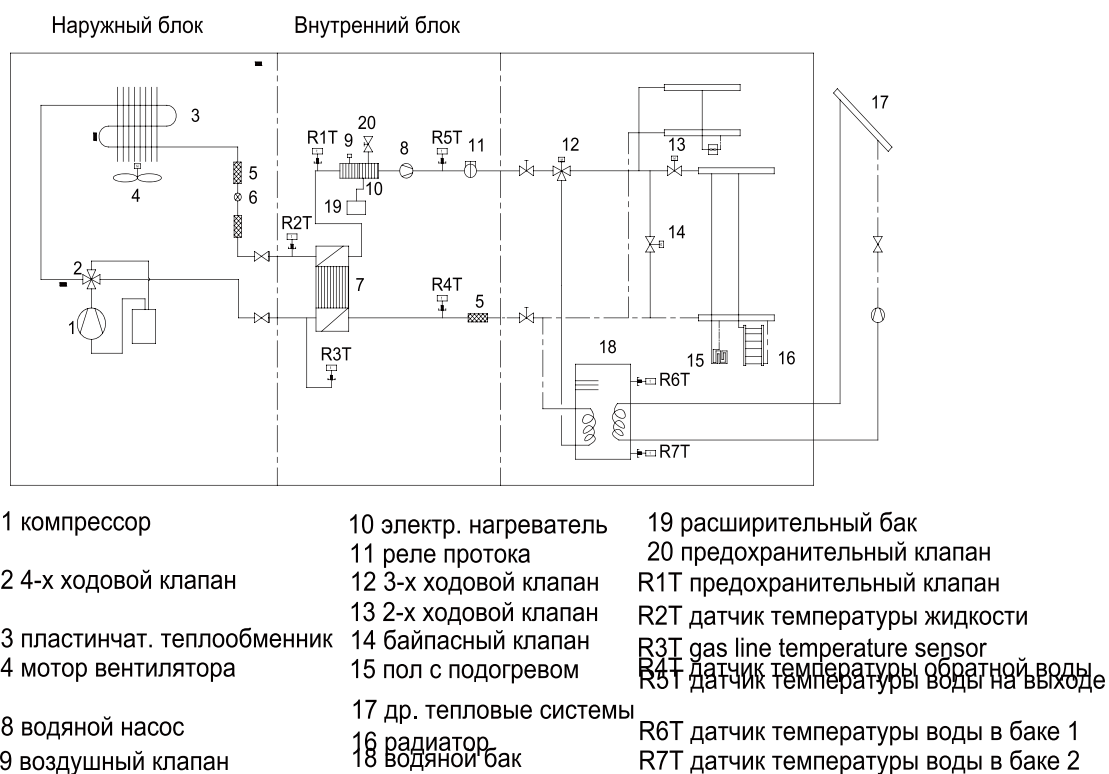
⚠ Внимание!

- (1) Перед монтажом, убедитесь, что параметры и мощность локальной электросети соответствуют тем, которые указаны на табличке устройства.
- (2) Перед использованием проверьте правильность подсоединения труб во избежания утечки воды.
- (3) Не допускается эксплуатация устройства влажными руками.

- (4) Кнопка “On” предназначена для включения устройства, соответственно кнопка “Off” для выключения.
- (5) Исключить непосредственное попадание воды на элементы устройства.
- (6) Вход и выход воздуха не должны быть заблокированы другими объектами.
- (7) Если устройство временно не работает лучше избавиться от воды в нем во избежание коррозии водяного бака, труб и водяного насоса.
- (8) Не нажимайте на кнопки острыми предметами. Никогда не используйте для очистки контроллера химические вещества (бензин, растворитель и т.д.), чтобы избежать стирания поверхностей и поломки элементов. Для очистки устройства используйте влажные салфетки с нейтральной жидкостью. Экран контроллера протирать без особых усилий.
- (9) Кабель подачи основного электрического питания должен быть проложен отдельно (или в изоляции) от сигнального кабеля.

Если есть какие-либо вопросы, пожалуйста, свяжитесь с местным дилером, авторизованным сервисным центром или нашей компанией напрямую.

3 Схема принципа работы



4 Описание принципа работы теплового насоса

DC Инверторный тепловой насос воздух-вода состоит из наружного блока, внешнего блока и бака аккумулятора. Опции:

- (1) Охлаждение;
- (2) Отопление;
- (3) Нагрев воды;
- (4) Охлаждение + нагрев воды;
- (5) Отопление + нагрев воды;
- (6) Аварийный режим;
- (7) Быстрый нагрев воды;

- (8) Режим “выходные”;
- (9) Принудительный режим работы;
- (10) Бесшумный режим;
- (11) Режим дезинфекции;
- (12) Режим эксплуатации в холодный период;
- (13) Режим предварительного подогрева системы теплового насоса;
- (14) Удаление воздуха из системы водоснабжения.

Охлаждение: в режиме охлаждения хладагент конденсируется во внешнем блоке и испаряется во внутреннем. Через теплообмен с водой во внутреннем блоке температура воды опускается и хладагент поглощает выделенное тепло и при этом испаряется. С помощью проводного контроллера можно регулировать температуру воды по требованиям заказчика. Охлаждающая вода проходя по системе через регулирующий клапан попадает в фанкойлы, трубопроводы теплых полов и таким образом в процессе теплообмена воздух в помещении охлаждается до необходимых значений.

Отопление: в режиме отопления хладагент испаряется во внешнем блоке и конденсируется во внутреннем блоке. Через теплообмен с водой во внутреннем блоке вода поглощает тепло, и его температура увеличивается, а хладагент отдает тепло и конденсируется. С помощью проводного контроллера можно регулировать температуру воды по требованиям заказчика. Горячая вода проходя по системе через регулирующий клапан попадает в фанкойлы, трубопроводы теплых полов и таким образом в процессе теплообмена воздух в помещении нагревается до необходимых значений.

Нагрев воды: в режиме нагрева воды: хладагент испаряется во внутреннем блоке и конденсируется во внешнем блоке. Через теплообмен с водой во внутреннем блоке вода поглощает тепло, и его температура увеличивается, а хладагент отдает тепло и конденсируется. С помощью проводного контроллера можно регулировать температуру воды по требованиям заказчика. Горячая вода проходя по системе через регулирующий клапан попадает в фанкойлы, трубопроводы теплых полов и таким образом в процессе теплообмена воздух в помещении нагревается до необходимых значений.

Охлаждение + нагрев воды: оба режима работают одновременно, но пользователь также может задать приоритет для одного из двух режимов. По умолчанию приоритет стоит на режиме нагрева воды.

Отопление + нагрев воды: оба режима работают одновременно, но пользователь также может задать приоритет для одного из двух режимов. По умолчанию приоритет стоит на режиме нагрева воды.

Аварийный режим: этот режим доступен только для отопления и нагрева воды. Когда наружный блок останавливается из-за неисправности, включить аварийный режим, а в режиме обогрева, после перехода в аварийный режим, обогрев может быть реализован только посредством электрического нагревателя внутреннего блока. Когда значение задаваемой температуры или температура в помещении достигнута, электрический нагреватель внутреннего блока перестанет работать; в режиме нагрева воды, эл. нагреватель внутреннего блока останавливается, в то время как эл. нагреватель воды в баке работает. Когда температура соответствует заданной в настройках, эл. нагреватель останавливается.

Быстрый нагрев воды: в таком режиме работают одновременно и тепловой насос и электрический нагреватель в водяном баке.

Принудительный режим работы: этот режим используется только для восстановления хладагента и отладки устройства.

Режим “выходные”: этот режим доступен только для режима нагрева. Этот режим устанавливается, чтобы держать температуру в помещении или температуру выходящей воды в определенном диапазоне, для предотвращения замерзания. Когда наружный блок останавливается из-за неисправности, оба электрических водонагревателя будут работать.

Режим дезинфекции: в этом режиме система нагрева дезинфицируется. При включении данного режима необходимо указать рекомендуемое время работы и температуру, при достижении указанных настроек режим дезинфекции отключается.

Режим эксплуатации в холодный период: этот режим работает только на отопления помещения. В погодозависимом режиме заданное значение (температура воздуха в удаленной комнате или температура воды на выходе) определяется и контролируется автоматически, при изменении температуры воздуха на улице.

Бесшумный режим: в этом режиме можно снизить уровень шума наружного блока.

Режим предварительного подогрева системы теплового насоса: эта функция предполагает осуществление периодического подогрева системы теплого пола перед вводом ее в эксплуатацию.

Удаление воздуха из системы водоснабжения: эта функция предназначена для того, чтобы пополнить запасы воды и удалить воздух из системы водоснабжения.

5 Модель

Название модели	Обогрев/Охлаждение для системы теплого пола (кВт)	Обогрев/Охлаждение системы (кВт)	Электропитание
CH-HP6.0SINK	6.1/5.5	5.5/4.0	220~240V-1Ph-50Hz
CH-HP8.0SINK	8.5/9.0	8.0/6.5	220~240V-1Ph-50Hz
CH-HP10SINK	10/10.5	9/8	220~240V-1Ph-50Hz
CH-HP12SINK	12/14	11.5/10	220~240V-1Ph-50Hz
CH-HP14SINK	14/15	13/10.5	220~240V-1Ph-50Hz
CH-HP16SINK	16/15.5	14/10.5	220~240V-1Ph-50Hz
CH-HP12SINM	12/14	11.5/10	380~415V-3Ph-50Hz
CH-HP14SINM	14/15	13/10.5	380~415V-3Ph-50Hz
CH-HP16SINM	16/15.5	14/10.5	380~415V-3Ph-50Hz

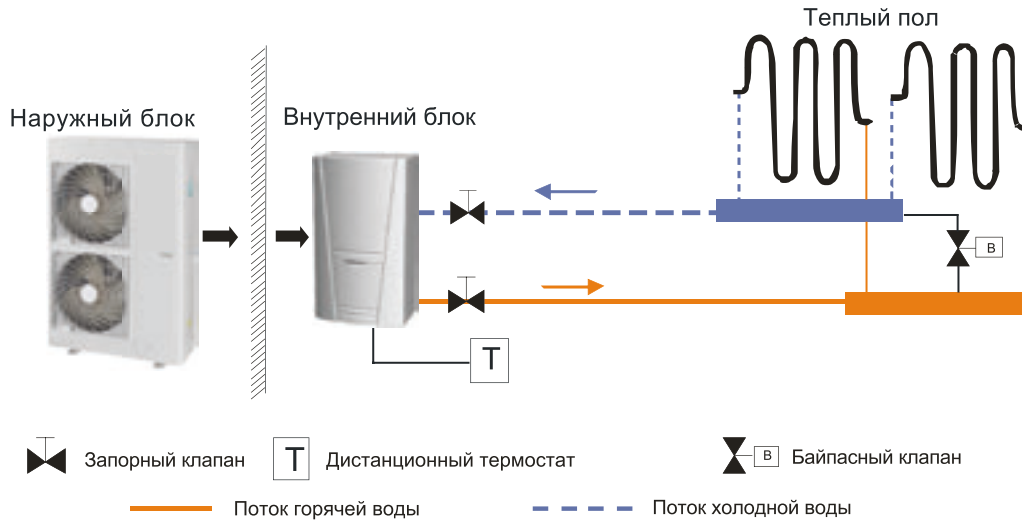
Примечание:

¹Мощности и энергопотребление (в режиме обогрева) основаны на следующих условиях:
Внутренняя температура воды: 30°C/35°C, внешняя температура воздуха 7°C DB/6°C WB;

²Мощности и энергопотребление (в режиме охлаждения) основаны на следующих условиях:
Внутренняя температура воды 23°C/18°C, внешняя температура воздуха 35°C DB/24°C WB.

6 Пример монтажа

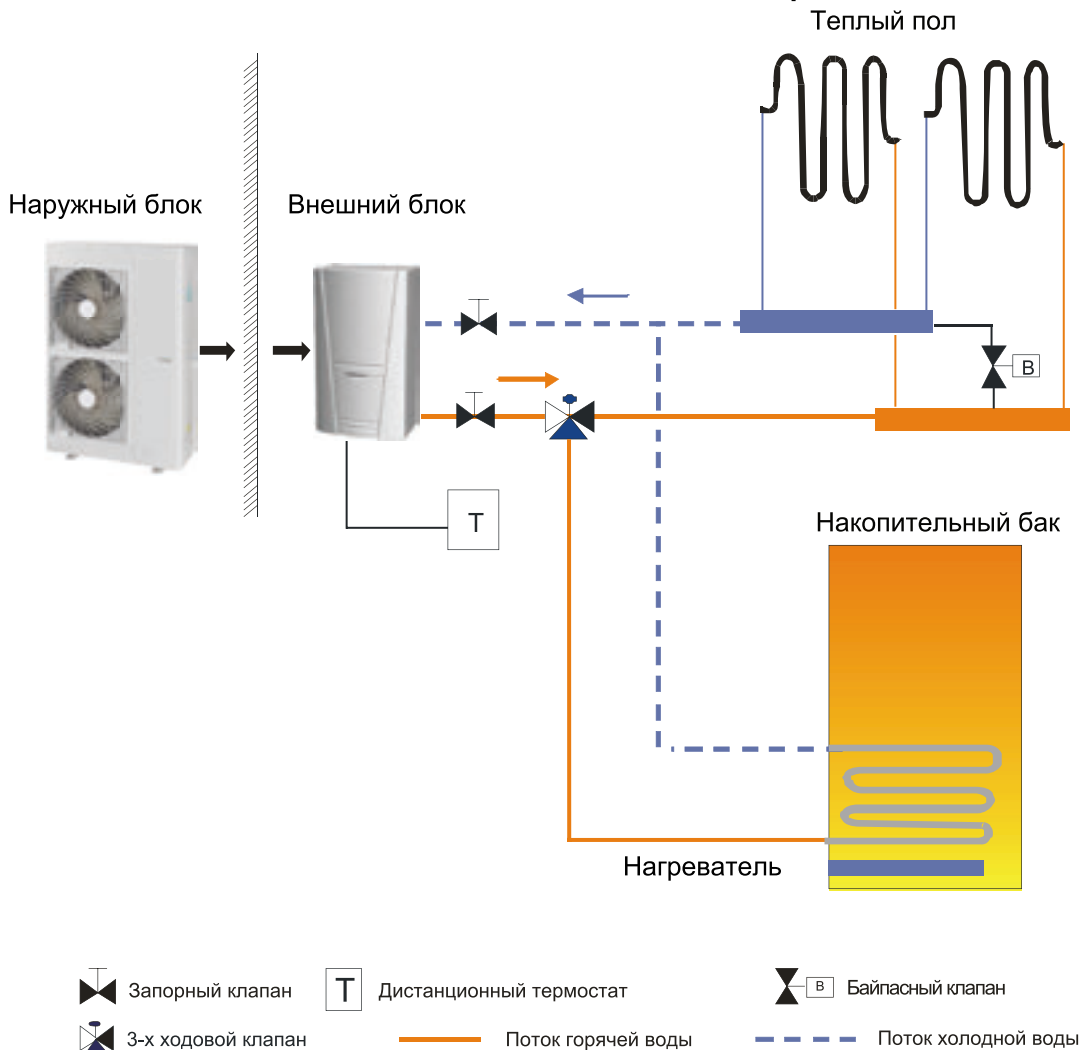
Вариант 1: Подключение конвекторов под пол для отопления и охлаждения.



Примечание:

- ① Тип термостата и спецификация должны быть согласно данному руководства;
- ② Байпасный клапан должен быть установлен для обеспечения достаточного расход воды, и должен быть установлен на коллекторе;

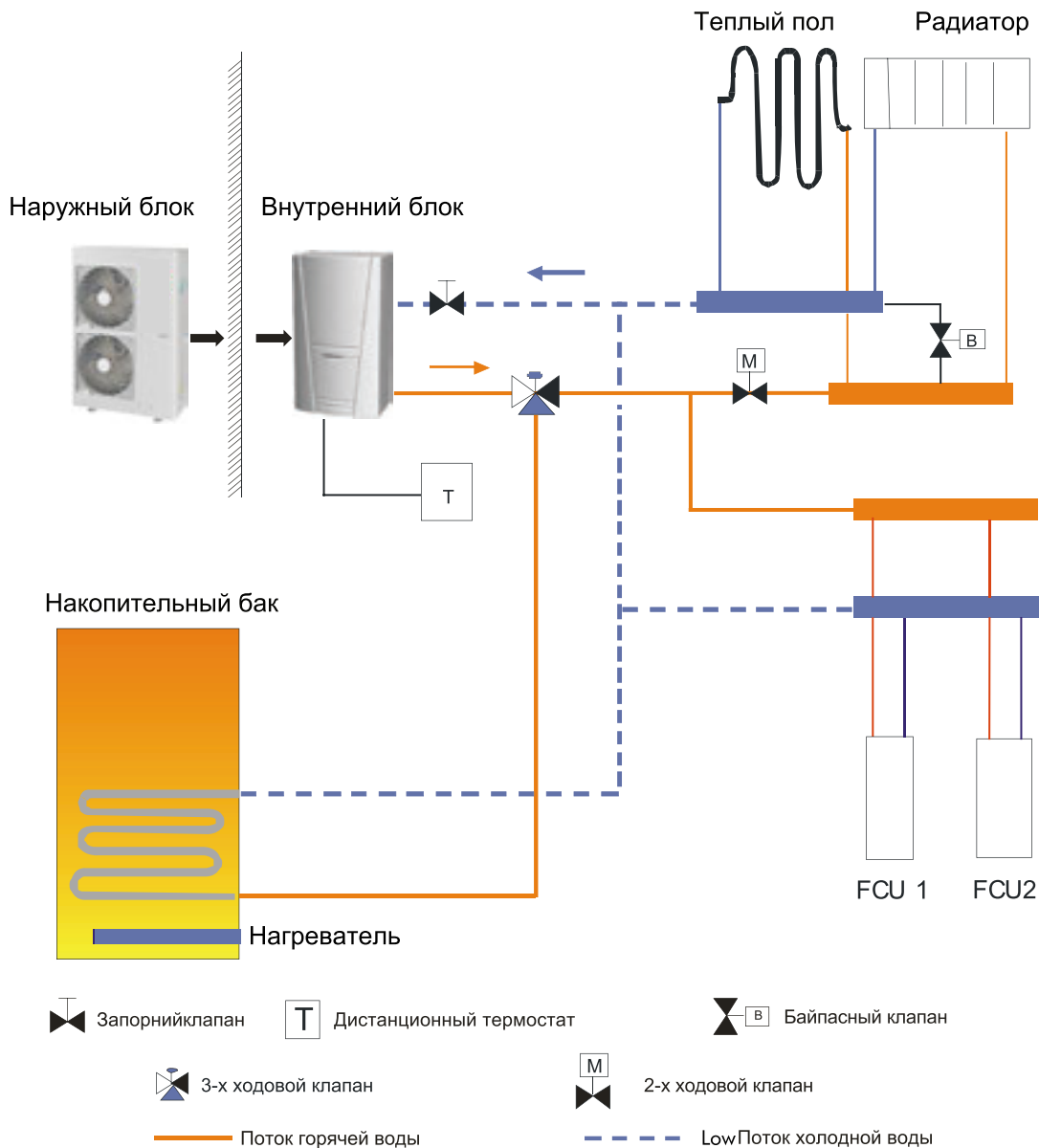
Вариант 2: Подключение накопительного бака для санитарного водоснабжения



Примечание:

- ① В этом случае 3-х ходовой клапан должен быть установлен согласно данной инструкции;
- ② Накопительный бак должен быть оборудован внутренним электрическим нагревателем, чтобы обеспечивать достаточное количество тепловой энергии в очень холодные дни;

Вариант 3 : Подключение накопительного бака тепловых элементов для обогрева и охлаждения.



Двух-ходовой клапан необходим для предотвращения конденсата на полу помещения и на поверхности радиатора в режиме охлаждения.

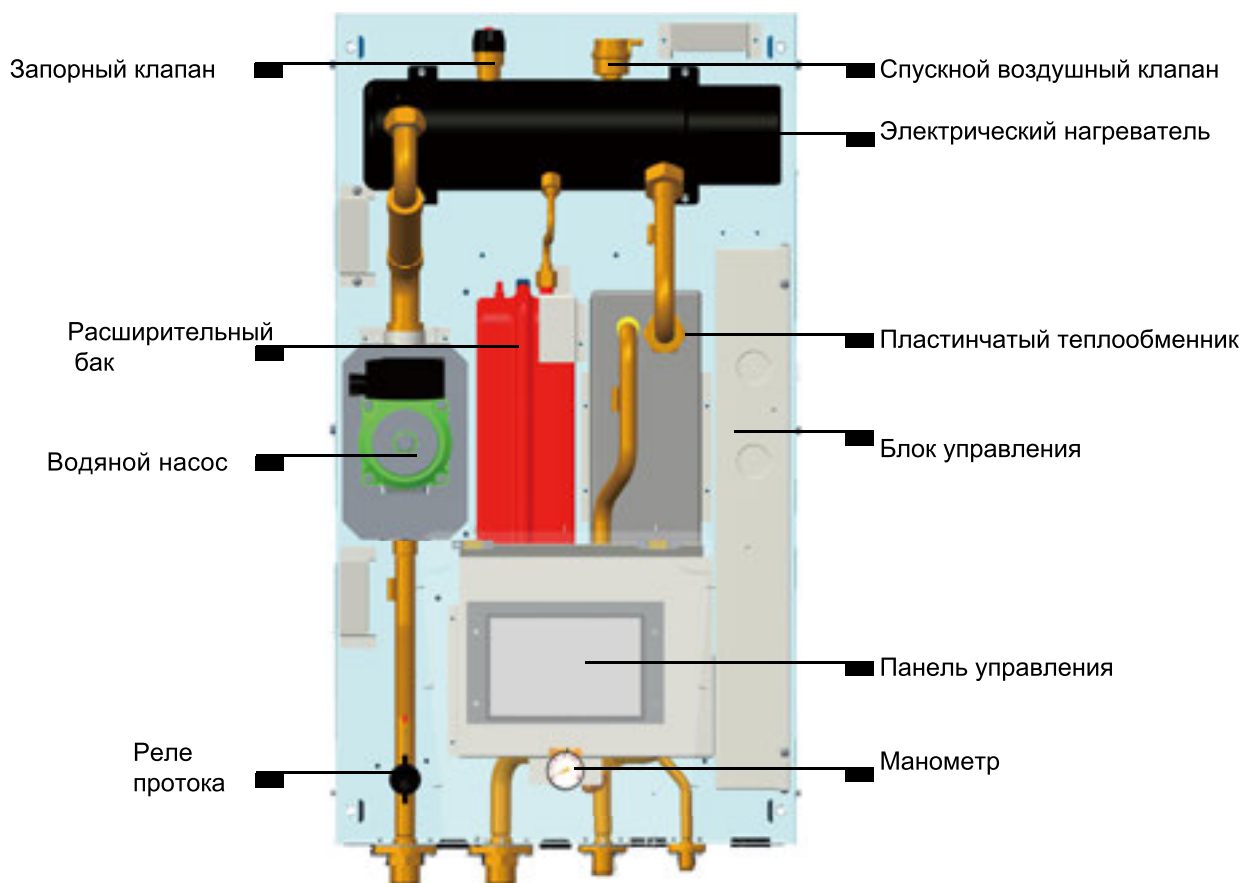
7 Основные компоненты

7.1 Внутренний блок

CH-HP12SINK(I), CH-HP14SINK(I), CH-HP16SINK(I), CH-HP12SINM(I), CH-HP14SINM(I), CH-HP16SINM(I)



Внутренний блок



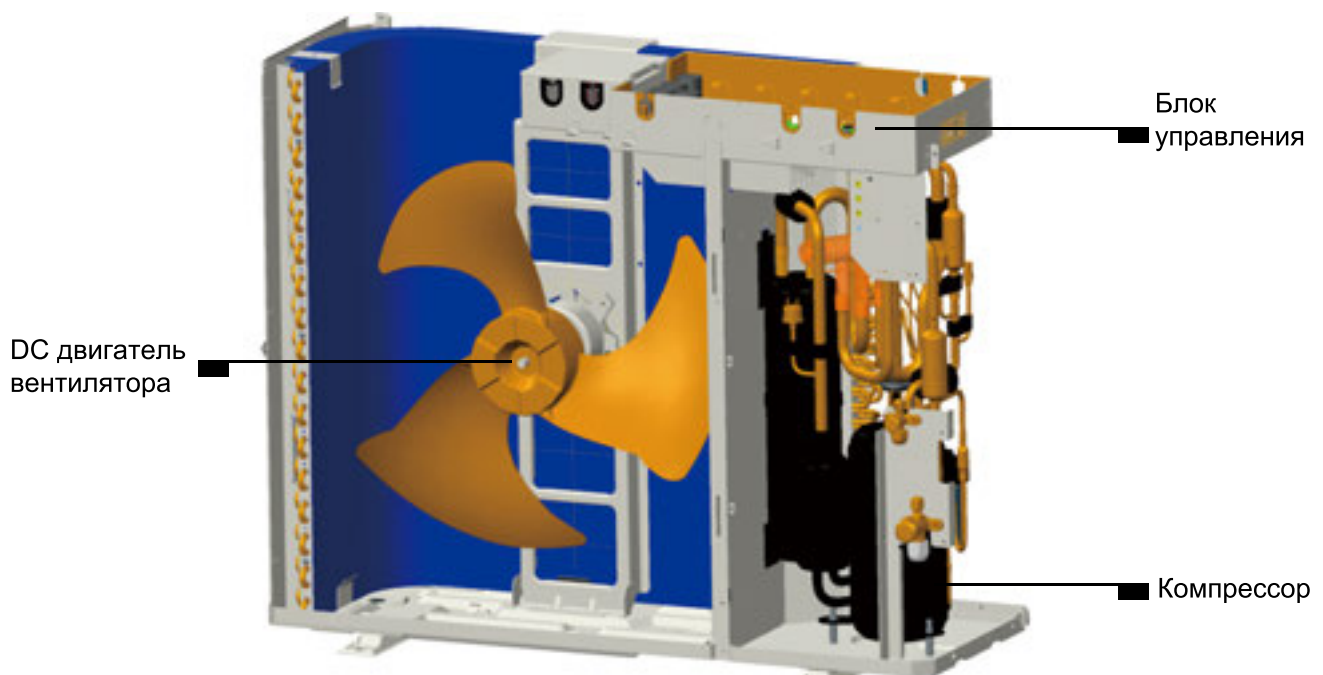
Вид внутреннего блока без корпуса

7.2 Наружный блок

CH-HP6.0SINK(O), CH-HP8.0SINK(O), CH-HP10SINK(O)



Наружный блок

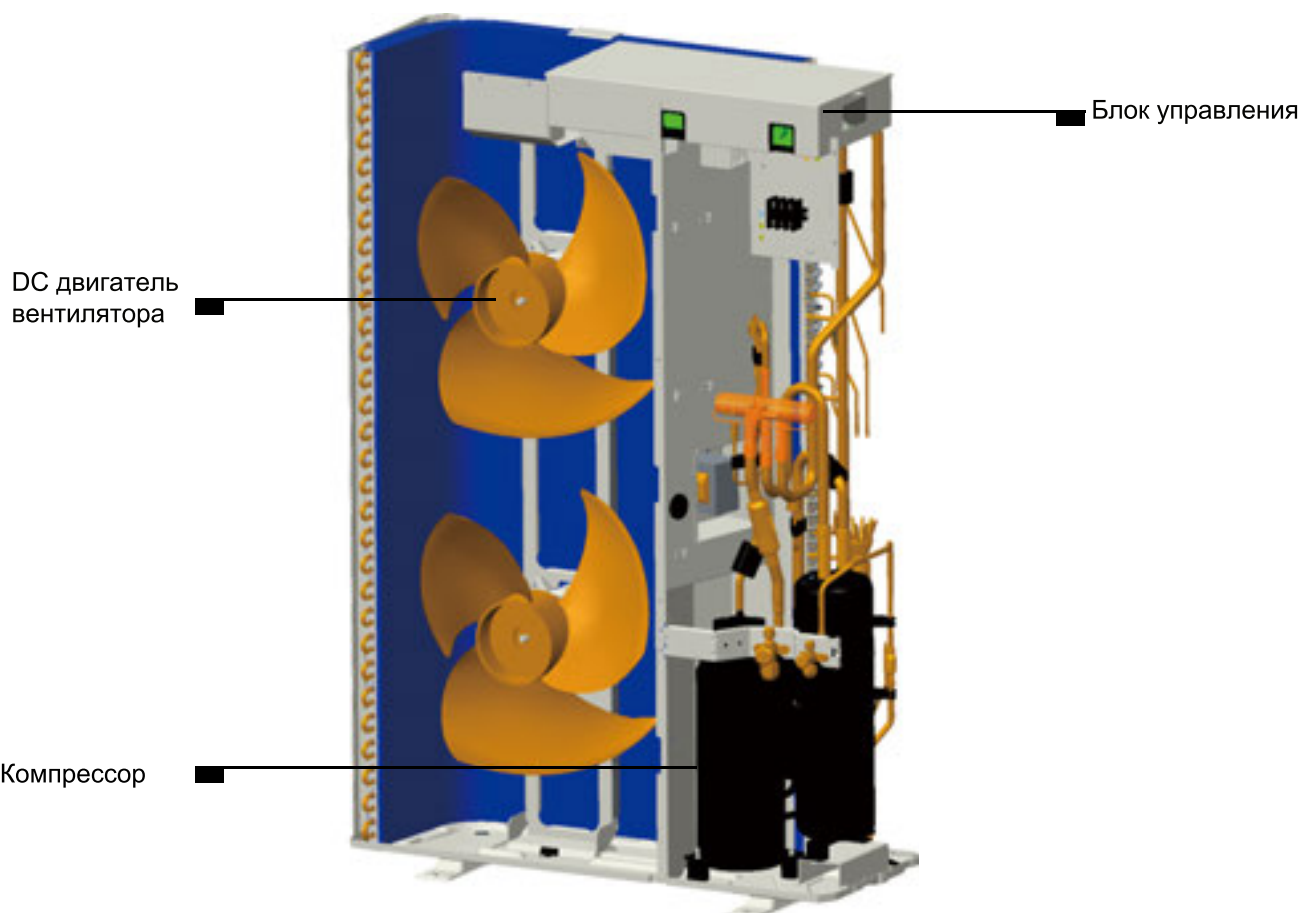


Вид наружного блока без корпуса

CH-HP12SINK(O), CH-HP14SINK(O), CH-HP16SINK(O), CH-HP12SINM(O), CH-HP14SINM(O), CH-HP16SINM(O)



Наружный блок



8 Руководство по монтажу теплового насоса

8.1 Инструкция по монтажу

- (1) Монтаж устройства должен производиться в соответствии с правилами техники безопасности.
- (2) Качество установки напрямую влияет на качество эксплуатации кондиционера. Пользователю запрещается устанавливать самостоятельно.
- (3) Не подавайте электропитание до тех пор, пока все монтажные работы не будут завершены.

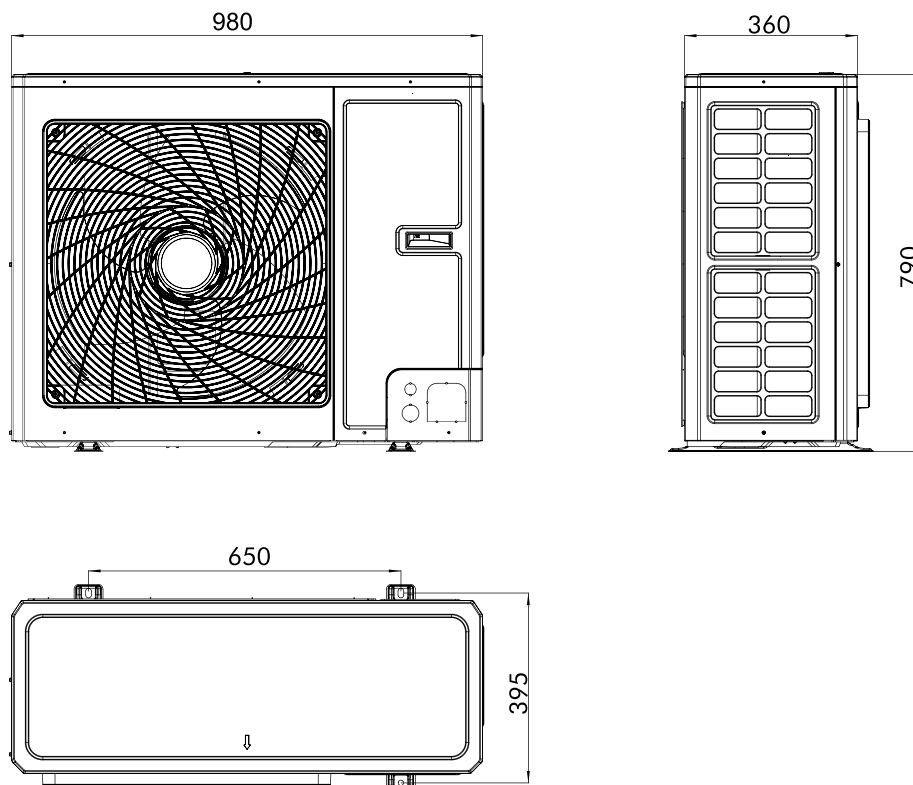
8.2 Инструкция по монтажу наружного блока

8.2.1 Выбор места установки наружного блока

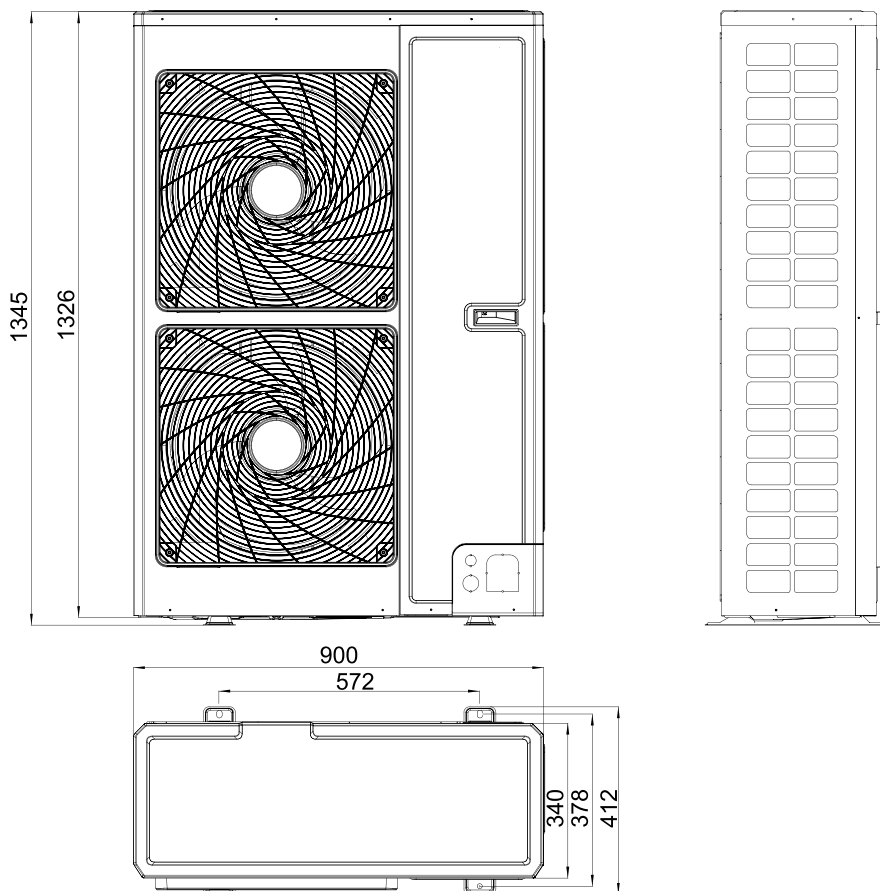
- (1) Наружный блок должен быть установлен на твердое и надежное основание.
- (2) Наружный блок должен быть установлен на оптимальном расстоянии от внутреннего блока (См. технические характеристики), чтобы минимизировать сопротивление в фреоновых магистралях.
- (3) Избегайте установки наружного блока под окном (это избавит Вас от лишнего шума).
- (4) Предоставить свободный доступ воздуха со стороны забора и выброса воздуха.
- (5) Для достаточного количества воздуха устанавливать в хорошо проветриваемом месте.
- (6) Не устанавливайте блок возле легковоспламеняющихся или взрывоопасных веществ.

8.2.2 Габариты наружного блока

CH-HP6.0SINK(O), CH-HP8.0SINK(O), CH-HP10SINK(O)



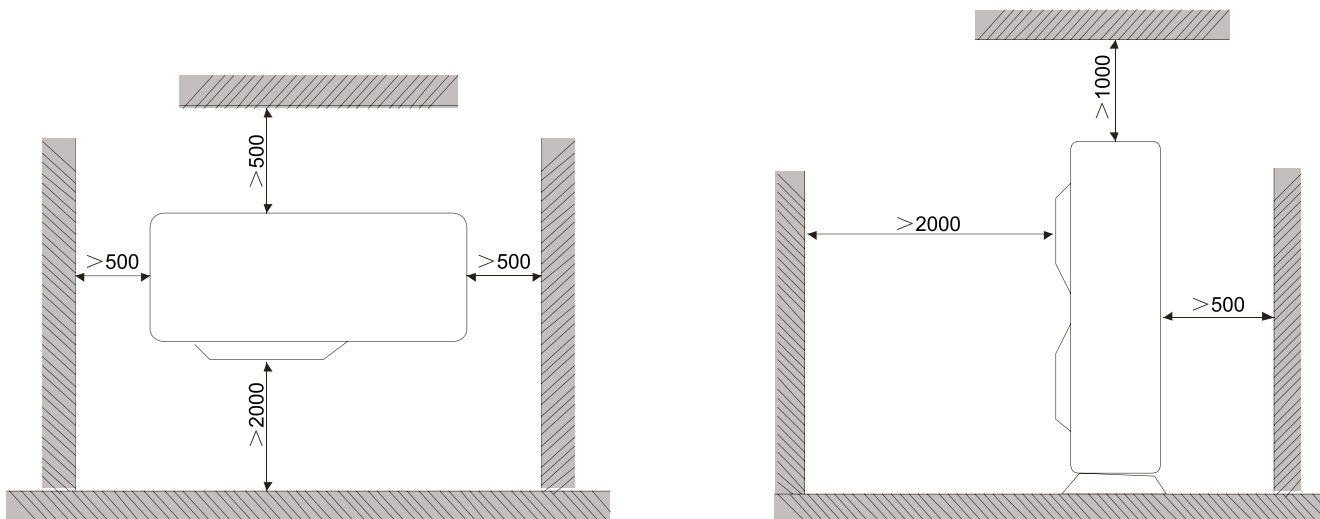
CH-HP12SINK(O), CH-HP14SINK(O), CH-HP16SINK(O), CH-HP12SINM(O),
CH-HP14SINM(O), CH-HP16SINM(O)



Описание:

№	Название	Примечание
1	Сервис. клапан жидк. линии 3/8	CH-HP6.0/8.0/10/12/14/16SINK, CH-HP12/14/16Pd/SINM
2	Серв. клапан газовой лин. 5/8	CH-HP6.0/8.0/10/12/14/16SINK, CH-HP12/14/16Pd/SINM
3	Ручка	Используется для открытия и закрытия фронтальной панели
4	Решетка со стороны выброса воздуха	

8.2.2 Требования к месту установки



8.2.3 Меры предосторожности при установке наружного блока

- (1) При перемещении наружного блока необходимо иметь 2 стропы достаточной длины, чтобы охватить блок с 4-х сторон. Также надо иметь распорку между стропами, чтобы исключить смещение наружного блока при перемещении в какую-либо сторону.
- (2) Необходимо иметь набор болтов с резьбой M12 для крепления лап наружного блока к фундаменту.
- (3) Наружный блок должен устанавливаться на фундамент, высотой, не меньше, чем 10 см.
- (4) Требования к месту установки наружного блока указаны на чертежах.
- (5) Поднимать наружный блок только используя соответствующее отверстие. Перемещайте наруж. блок осторожно. Чтобы избежать появления ржавчины, при перемещении избегайте применение металлических предметов.

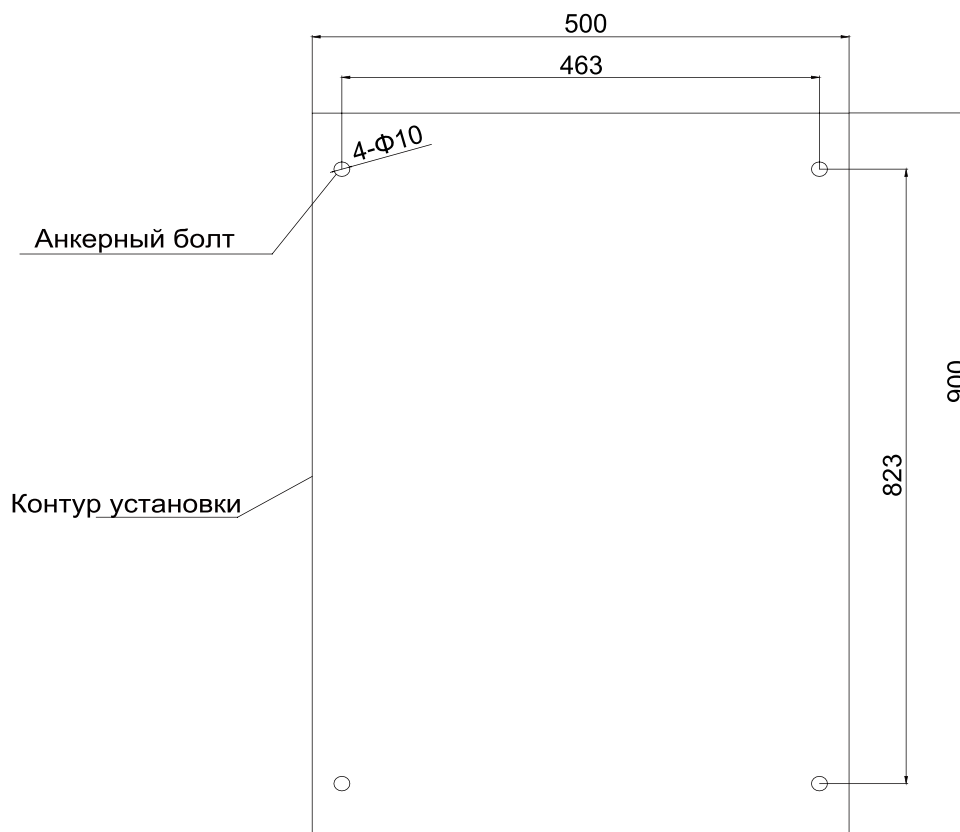
9 Монтаж внутреннего блока

9.1 Выбор места установки внутреннего блока

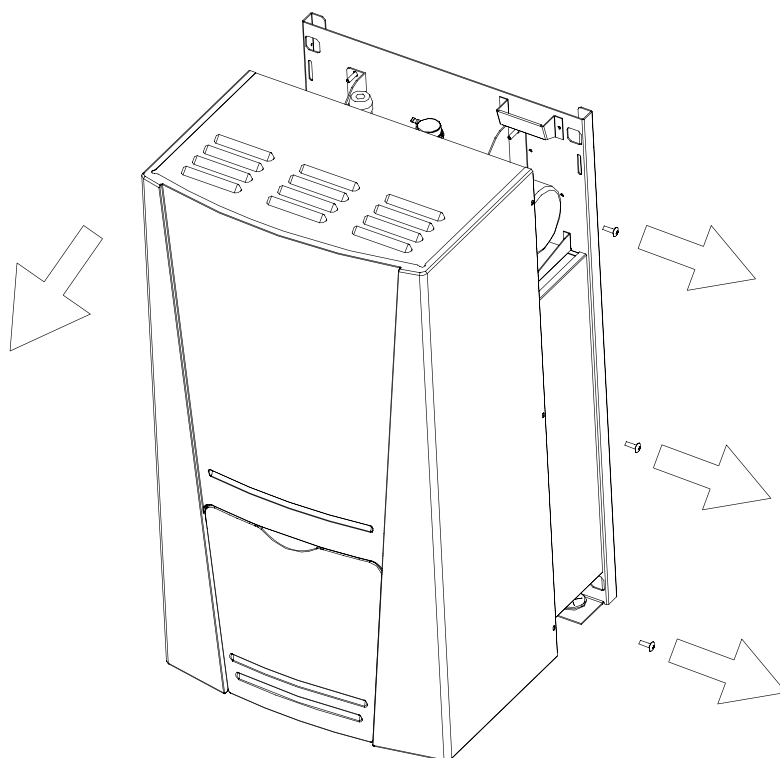
- (1) Избегать прямых солнечных лучей.
- (2) Убедитесь, что конструкция здания имеет достаточную прочность, чтобы выдержать вес кондиционера.
- (3) Дренажные трубы легко подключаются.
- (4) Прокладывайте соединяющие фреоновые провода из внутренней части помещения наружу.
- (5) Не устанавливайте блок возле легковоспламеняющихся или взрывоопасных веществ.
- (6) Предоставить свободный доступ воздуха со стороны забора и выброса воздуха.

9.2 Процесс установки внутреннего блока

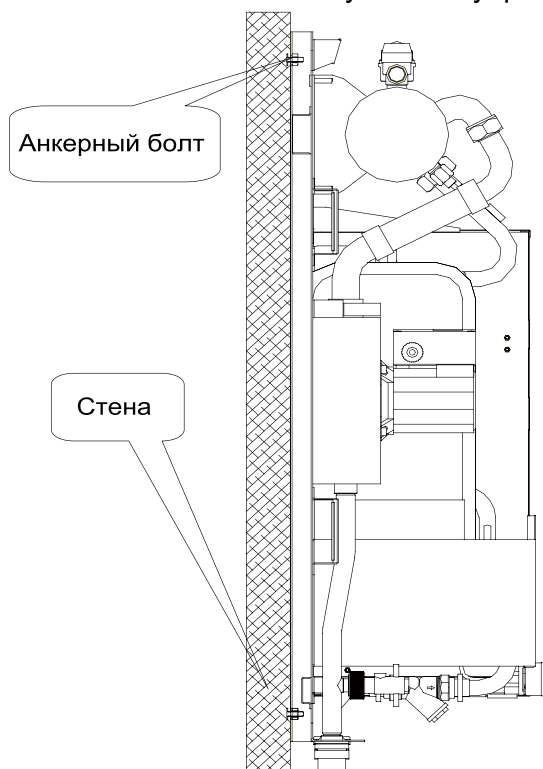
Шаг 1: Сверлить отверстие на стене согласно следующему чертежу:



Шаг 2: Отпустив винты, отсоединить переднюю панель внутреннего блока.



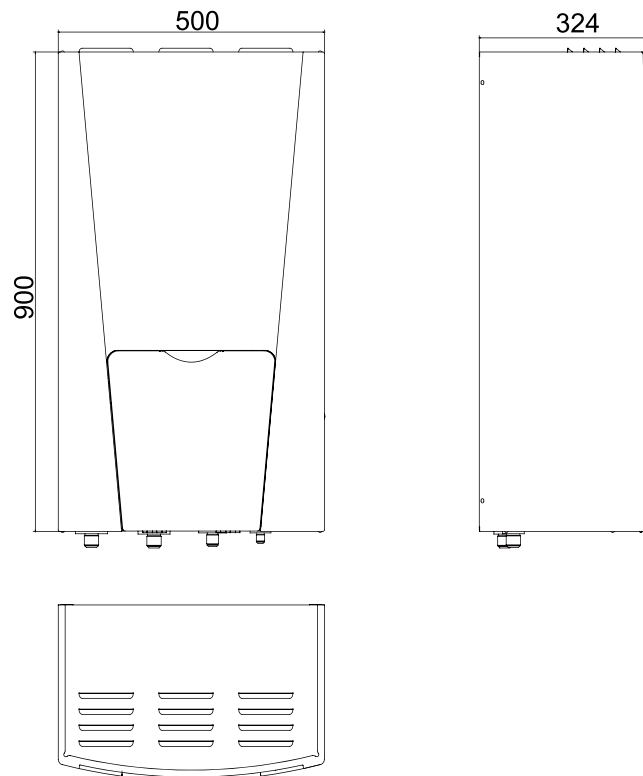
Шаг 3: Прикрепить внутренний блок к стене используя аксессуар - анкерный болт.



⚠ Осторожно!

- ① При снятии внутреннего блока учтите, что вес внутреннего блока составляет более 50 кг.
- ② Внутренний блок должен быть установлен вертикально к земле и надежно закреплен.
- ③ Перед вводом в эксплуатацию пылезащитный колпачок автоматического предохранительного клапана должен быть ослаблен (затягивать в случае утечки).

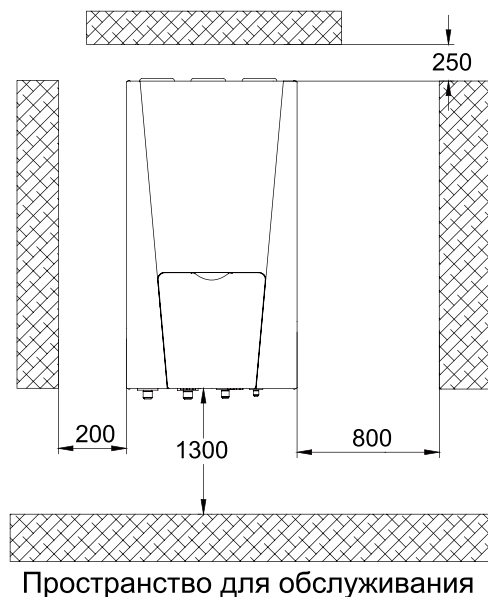
9.3 Общий размер внутреннего блока



Описание:

No.	Name	Remarks
1	Подача воды	Резьба 1 дюйм
2	Возврат воды	Резьба 1 дюйм
3	Серв. клапан газ. линии	5/8 CH-HP6.0/8.0/10/12/14/16SINK, CH-HP12/14/16Pd/SINM
4	Серв. клапан жидк. лин.	3/8 CH-HP6.0/8.0/10/12/14/16SINK, CH-HP12/14/16Pd/SINM

9.4 Требование к месту установки теплового насоса

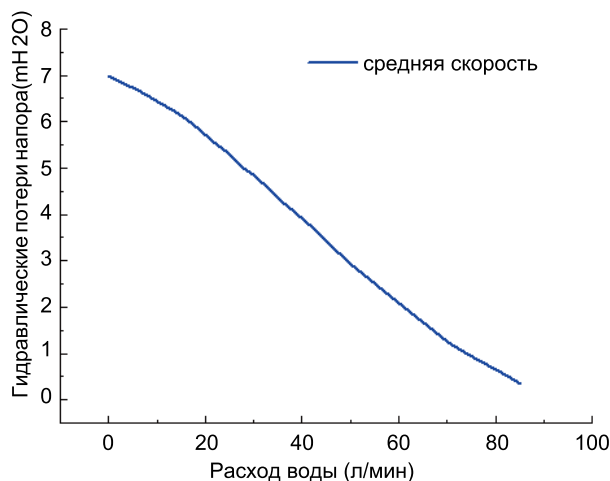
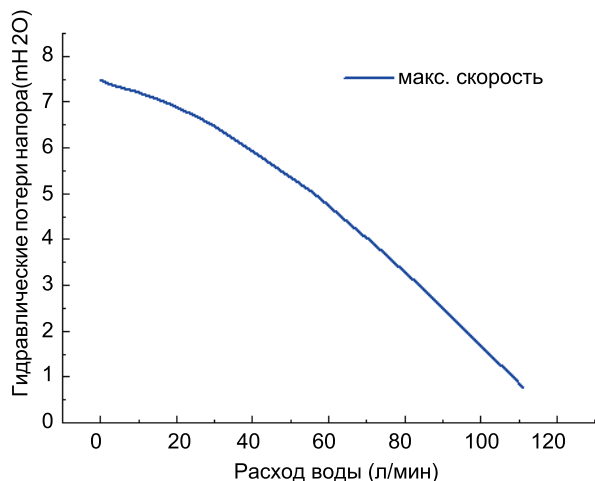


9.5 Меры предосторожности при монтаже внутреннего блока

(1) Внутренний блок должен находиться вертикально на стене.

- (2) Держите внутренний блок вдали от источников тепла.
- (3) Расстояние между подключением труб не должно превышать 30м (8,0~16 кВт) или 20м (6,0 кВт) и вертикальное расстояние не может превышать 15м (8,0~16 кВт) или 10м (6,0 кВт).

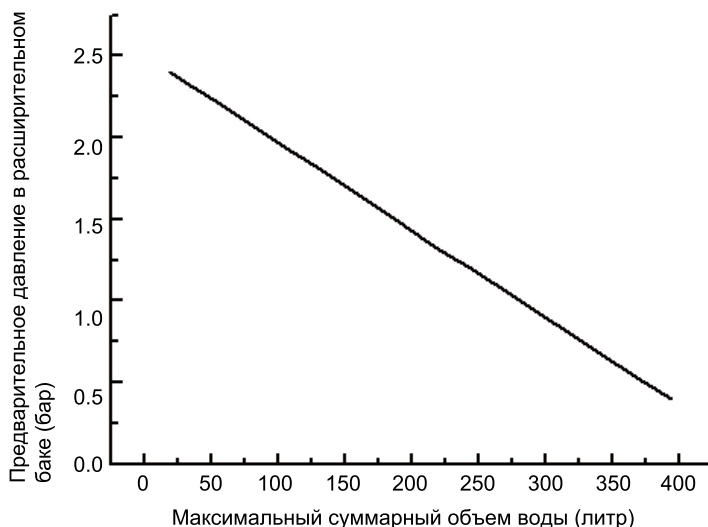
9.6 Объем воды и мощность водяного насоса



Примечание:

- ① Водяной насос не регулируется на три скорости (максимальный/средний/минимальный), в большинстве случаев советуем ставить на максимальную скорость;
- ② Если шум насоса не приемлемый, переключить с максимальной скорости на среднюю, но не на минимальную. Выбор минимальной скорости может привести к ошибке расхода потока "ЕС";

9.7 Объем воды и давление в накопительном баке



Примечание:

- ① Расширительный бак, в который входит 10 литров и 1 бар предварительное давление.
- ② Общий объем воды : 280 л - по умолчанию; если общий объем воды изменяется установками - начальное давление должно быть отрегулировано для обеспечения правильной работы. Если внутренний блок находится в верхнем положении, регулировка не требуется;
- ③ Минимальный объем воды - 20 л;
- ④ Для регулировки предварительного давления, используя азот, обратится к сертифицированному монтажнику.

9.8 Метод расчета давления для расширительного бака

Во время установки, если объем воды в системе изменился, пожалуйста, проверьте, предварительно установленные значения давления расширительного бака, предварительно рассчитав по формуле:

$$P_g = (H / 10 + 0.3)$$

Бар (H - разница между местом установки внутреннего блока и высотой системы водоснабжения.)

Разница высоты установки ¹	Объем воды	
	<280L	>280L
<7 m	Регулировка не требуется	1. Предустановленное давление должен быть отрегулирован в соответствии с приведенной выше формулой. 2. Проверьте объем воды.
<7 m	1. Предустановленное давление должен быть отрегулирован в соответствии с приведенной выше формулой. 2. Проверьте объем воды.	Расширительный бак слишком мал и настройка недоступна.

Пример 1: Внутренний блок установлен на 5м ниже наружного блока, а общий объем воды в системе 100л. Ссылаясь на таблицу выше, нет необходимости отрегулировать давление в расширительном баке.

Пример 2: Внутренний блок устанавливается на самой высокой точке системы водоснабжения и общий объем воды-350 л.

- (1) Так как объем воды в системе выше чем 280 л, необходимо отрегулировать давление в расширительном баке.
- (2) Воспользоваться формулой расчета давления:

$$P_g = (H / 10 + 0.3) = (0 / 10 + 0.3) = 0.3 \text{ Бар}$$

- (3) Максимальный объем воды в системе около 410 л. Так как фактический объем водной системы-350 л, расширительный бак удовлетворяет требование установки.
- (4) Устанавливать заданное давление расширительного сосуда от 1.0Bar до 0.3Bar.

9.9 Подбор расширительного бака

Формула:

$$V = \frac{C \cdot e}{1 - \frac{1 + p_1}{1 + p_2}}$$

V--- Объем расширительного бака

C--- Общий объем воды

P₁--- Предварительно установленное давление расширительного бака

P₂-- Наибольшее давление во время работы системы.

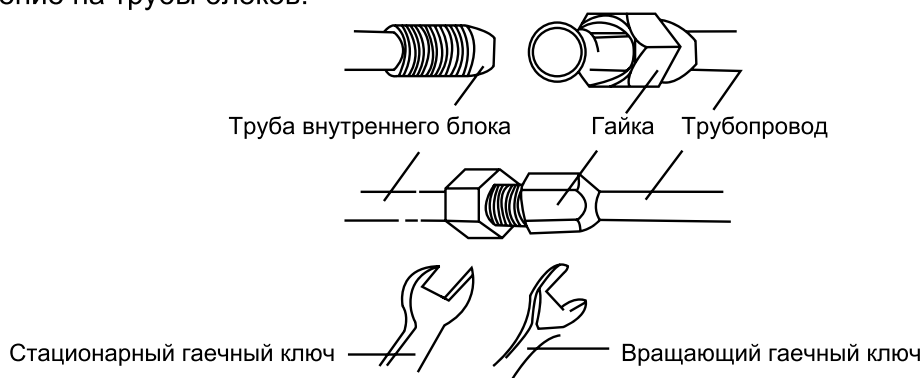
e--- Коэффициент теплового расширения воды

Коэффициент расширения воды при различных температурах	
Температура(°C)	Коэффициент расширения
0	0.00013
4	0
10	0.00027
20	0.00177
30	0.00435
40	0.00782
45	0.0099
50	0.0121
55	0.0145
60	0.0171
65	0.0198
70	0.0227
75	0.0258
80	0.029
85	0.0324
90	0.0359
95	0.0396
100	0.0434

10 Монтаж фреоновых магистралей

10.1 Соединение фреоновых магистралей внутреннего и наружного блоков

- (1) Изолируйте оба конца магистралей.
- (2) Затягивайте гайки динамометрическим ключом до тех пор, пока не услышите “щелчок”.
- (3) Изгиб фитинга трубы не должен быть слишком низким, иначе патрубок сорвется. Пожалуйста, используйте трубную обмотку при подсоединении изгибов патрубков.
- (4) Во время присоединения наружного и внутреннего блоков, никогда не тяните за трубы выходящие из внутреннего блока, чтобы привести к образованию трещин вызывающих утечки.
- (5) Соединяющие трубопроводы должны быть присоединены так, чтобы их вес не оказывал давление на трубы блоков.

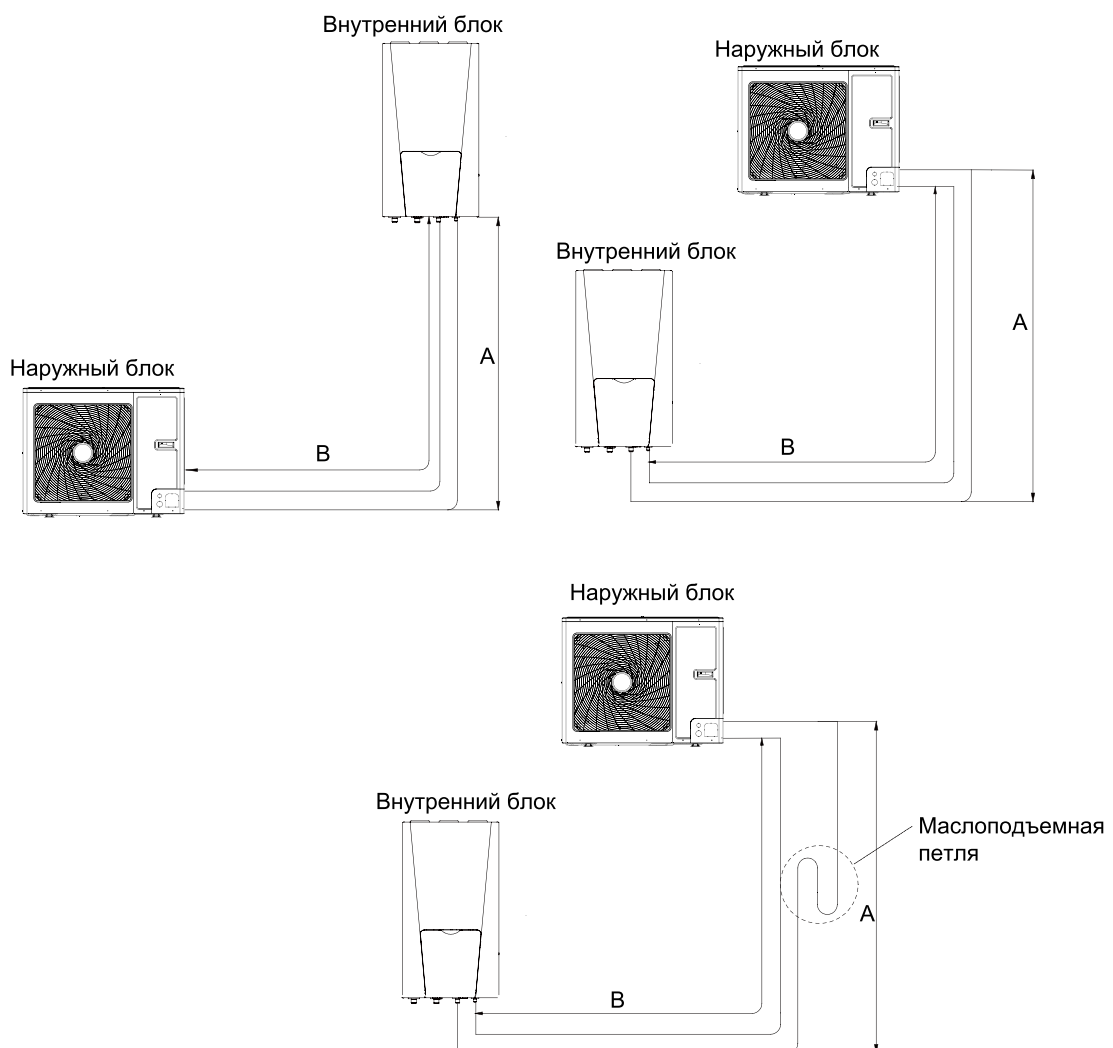
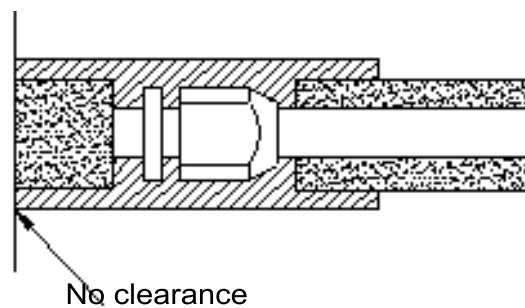


10.2 Изоляционные соединения трубопроводов

- (1) Во избежание конденсата, росы или утечки воды на соединительных трубах воздушного или жидкостного трубопровода изолируйте их.

(2) Изолируйте трубы.

- 1). Используйте клейкую ленту, чтобы соединить трубы и кабеля в одной связке. Для предотвращения образования конденсата от перелива воды из водосточной трубы, дренажная труба должна быть отделена от соединительной трубки и кабель.
- 2). Оберните ленту для сохранения тепла так, чтобы каждое кольцо ленты накладывалось на половину предыдущего.
- 3). Не затягивайте защитную ленту слишком туго, так как это приведет к потере тепла.
- 5). После завершения работы по теплоизоляции трубопроводом, изолируйте сам блок от стены с помощью уплотнительных материалов.



Модель	Диаметр труб		Длина В		Высота А		Дополнительный хладагент
	газ	жидкость	стандарт	макс.	стандарт	макс.	
CH-HP6.0SINK	5/8"	3/8"	5м	30м	0м	15м	50г/м
CH-HP8.0SINK	5/8"	3/8"	5м	30м	0м	15м	50г/м
CH-HP10SINK	5/8"	3/8"	5м	30м	0м	15м	50г/м
CH-HP12SINK	5/8"	3/8"	5м	30м	0м	15м	50г/м
CH-HP14SINK	5/8"	3/8"	5м	30м	0м	15м	50г/м
CH-HP16SINK	5/8"	3/8"	5м	30м	0м	15м	50г/м
CH-HP12SINM	5/8"	3/8"	5м	30м	0м	15м	50г/м
CH-HP14SINM	5/8"	3/8"	5м	30м	0м	15м	50г/м
CH-HP16SINM	5/8"	3/8"	5м	30м	0м	15м	50г/м

Примечание:

① При длине трубопроводов до 10 м дополнительный хладагент не нужен. Если длина трубы превышает 10 м, заправить вышеприведенное в таблице количество хладагента.

Пример:

Если 16 кВт модель устанавливается на расстоянии 25 м, добавьте 750 г хладагента $(25-10)*50=750$ г;

② Номинальная мощность основана на стандартной длине трубы;

③ Маслоподъемные петли должны устанавливаться через каждые 5-7 метров при расположении наружного блока выше внутреннего.

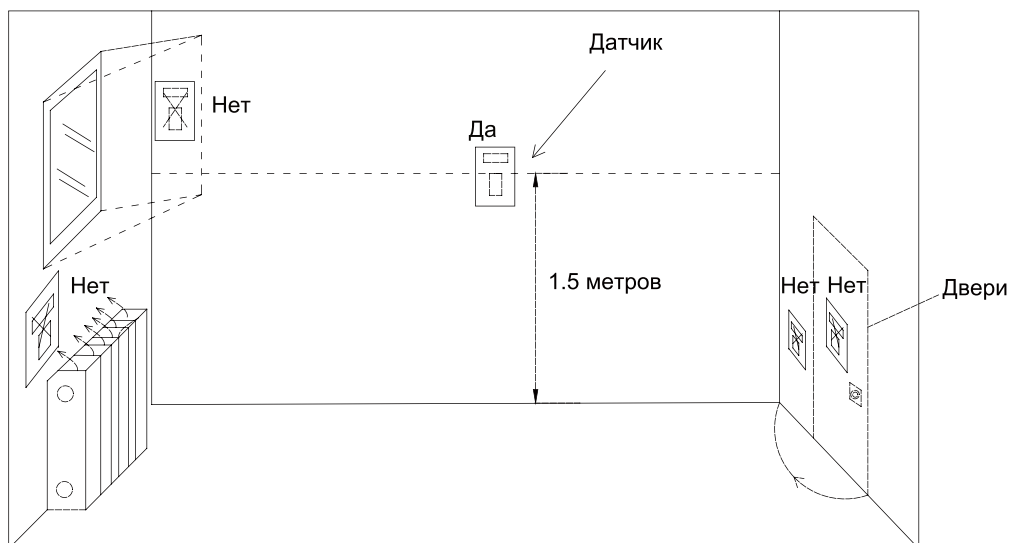
11 Удаленный датчик температуры воздуха

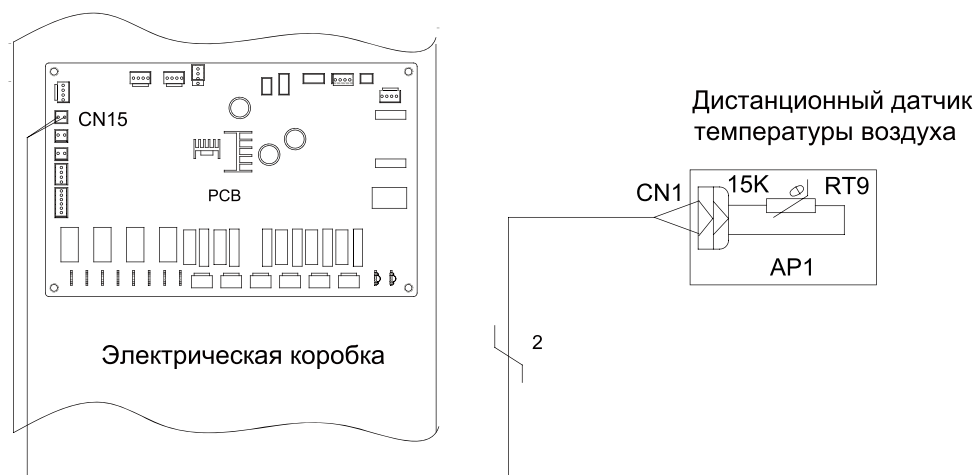


Вид спереди



Вид сзади





Примечание:

- ① Расстояние между внутренним блоком и дистанционным датчиком температуры воздуха должно быть меньше 15 метров из-за длины кабеля подключения дистанционного датчика температуры воздуха;
- ② Высота от пола около 1,5 метра;
- ③ После установки датчика нужно задать код функции (значение от “0” до “1”) в панели инструментов для выбора дистанционного управления.

12 Термостат

Установка термостата очень схожа на установку удаленного датчика температуры воздуха.

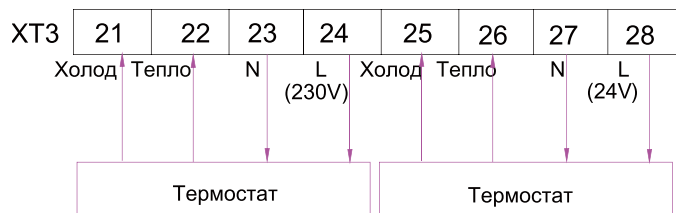


Рис .1

Как подключить термостат

- (1) Открывайте переднюю крышку внутреннего блока и откройте блок управления.
- (2) Определить мощность согласно спецификации термостата, если она 230V , найти клеммную колодку XT3 как № 21~24 или 23~26; В противном случае, если она 24V, найти клеммную колодку XT3 как № 25~28 или № 27~30;
- (3) Если это режим отопление/охлаждение, пожалуйста, соедините провода согласно рис 1

⚠ Осторожно!

- ① Никогда не используйте 230 V переменного тока и 24 V переменного тока термостата, в противном случае, это вызовет короткое замыкание и отключение подачи электроэнергии путем автоматического выключения;
- ② Настройка температуры с помощью термостата (нагрев или охлаждение) должны быть выбраны в рамках заданного диапазона;
- ③ Не присоединяйте внешние электрические нагрузки. Провод (L) и (N) должны использоваться только для работы электрического термостата.

13 2-х ходовой клапан

2-х ходовой клапан управляет потоком воды при работе в режиме охлаждения. Роль 2-х ходового клапана - отсекает поток воды в системе теплого пола в режиме охлаждения, когда фанкойл оборудован для охлаждения.

Общая информация

Тип клапана	Мощность	Режим работы	Поддержка
NO 2-х ходовой	230V 50Hz ~AC	Закрытие потока воды	+
		Открытие потока воды	+
NC 2-х ходовой	230V 50Hz ~AC	Закрытие потока воды	+
		Открытие потока воды	+

(1) Нормально открытого типа. Когда электроэнергия не подается, клапан открыт. (Когда электроэнергия подается, клапан закрыт.)

(2) Нормально закрытого типа. Когда электроэнергия не подается, клапан закрыт. (Когда электроэнергия подается, клапан открыт.)

Как подключить 2-х ходовой клапан:

Следуйте Шагу 1 ~ Шагу 2.

Шаг 1. Открывай переднюю крышку внутреннего блока и откройте блок управления.

Шаг 2. Найти клеммный блок и подключить провода, как показано ниже.



14 3-х ходовой клапан

3-ходовой клапан необходим для работы с санитарным баком для воды. Роль 3-ходовой клапана - переключение потоков воды между системой теплого пола и баком для отопительного контура.

Общая информация

Тип клапана	Мощность	Режим работы	Поддержка
SPDT 3-х ходовой	230V 50Hz ~AC	Выбрать "поток А" между "поток А" и "поток Б"	+
		Выбрать "поток Б" между "поток А" и "поток Б"	+

(1) SPDT = Single Pole Double Throw. Три провода состоят из Live1 (для выбора (выбора потока В), и нейтральные (для обычных).

(2) “Поток А” означает поток воды из внутреннего блока, проходящий под полом водяного контура.

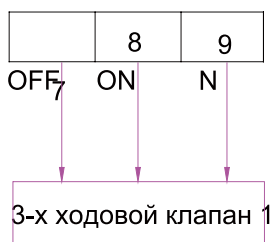
(3) “Поток В” означает поток воды из внутреннего блока к санитарному баку для воды.

Как подключить 3-ходовой клапан:

Выполните приведенные ниже процедуры: Шаг 1 ~ Шаг 2.

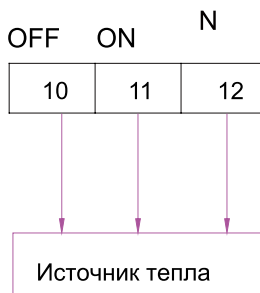
Шаг 1. Открывайте переднюю крышку внутреннего блока и откройте блок управления.

Шаг 2. Найдите клеммный блок и подключите провода, как показано ниже.



15 Другие вспомогательные источники тепла

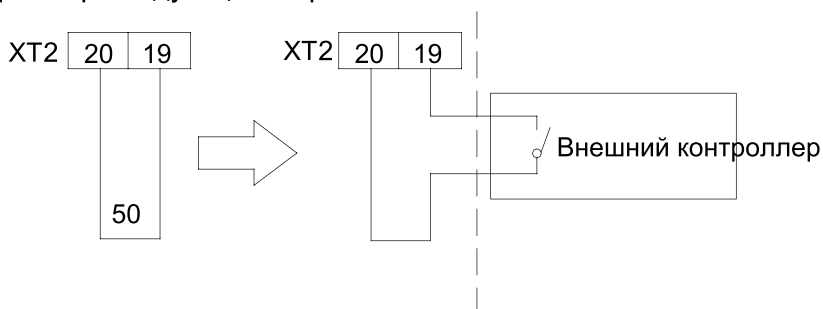
Возможны другие вспомогательные источники тепла для оборудования. Управляются таким образом, что материнская плата будет выходить на 230 V при температуре наружного воздуха ниже установленного для запуска автономного источника тепла.



16 Подключение наружного контроллера

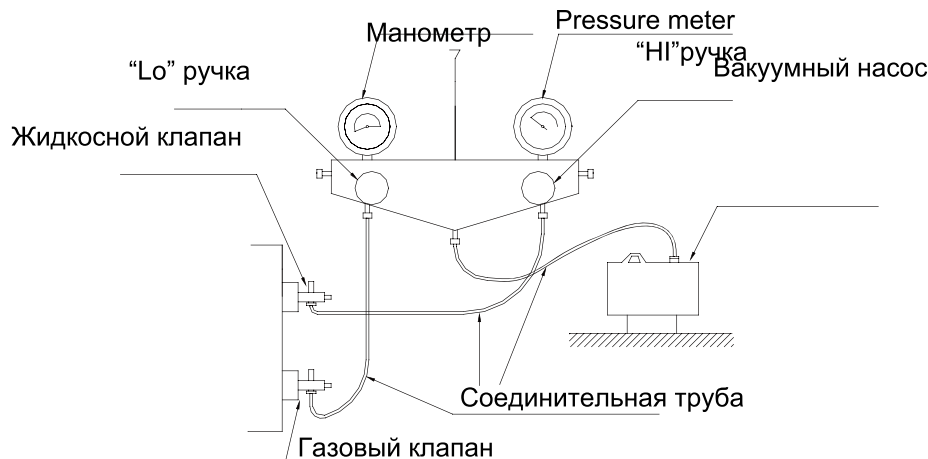
Если используются функции внешнего контроллера вытяните провод 50 из платы (ХТ2) из клемма 19 и 20 или 21 и 22, и подсоедините к этим клеммам внешний контроллер.

Установите контроллер следующим образом:



17 Заправка хладагентом

- (1) Перед отправкой от производителя наружный блок должен быть заправлен хладагентом. Дозаправку хладагента можно произвести после подключения всех трубопроводов.
- (2) Проверьте жидкостной и газовый клапаны наружного блока, они должны быть закрыты.
- (3) Подключите вакуумный насос к жидкостному и газовому клапанам внешнего блока для удаления воздуха из самого блока и соединительных труб внутреннего блока.

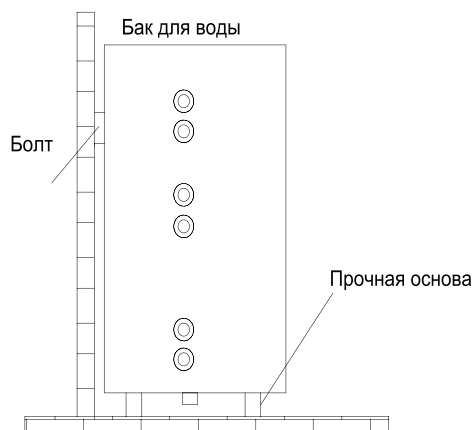


- ◆ Обязательно заправьте указанное количество хладагента в жидком состоянии.
- ◆ Перед зарядкой проверить наличие хладагента.

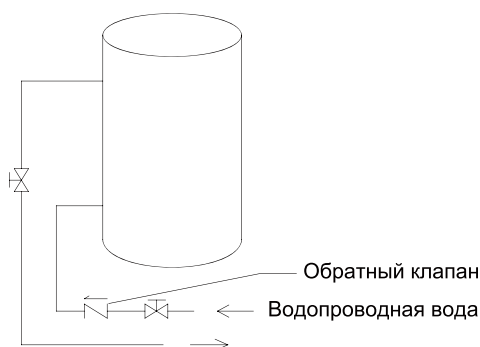
18 Монтаж теплоизолированного бака для воды

18.1 Требования к монтажу
Теплоизолированный бак для воды должен быть установлен на расстоянии менее 5 м и по вертикали в пределах 3 м от внутреннего блока. Она может быть установлена в помещении.

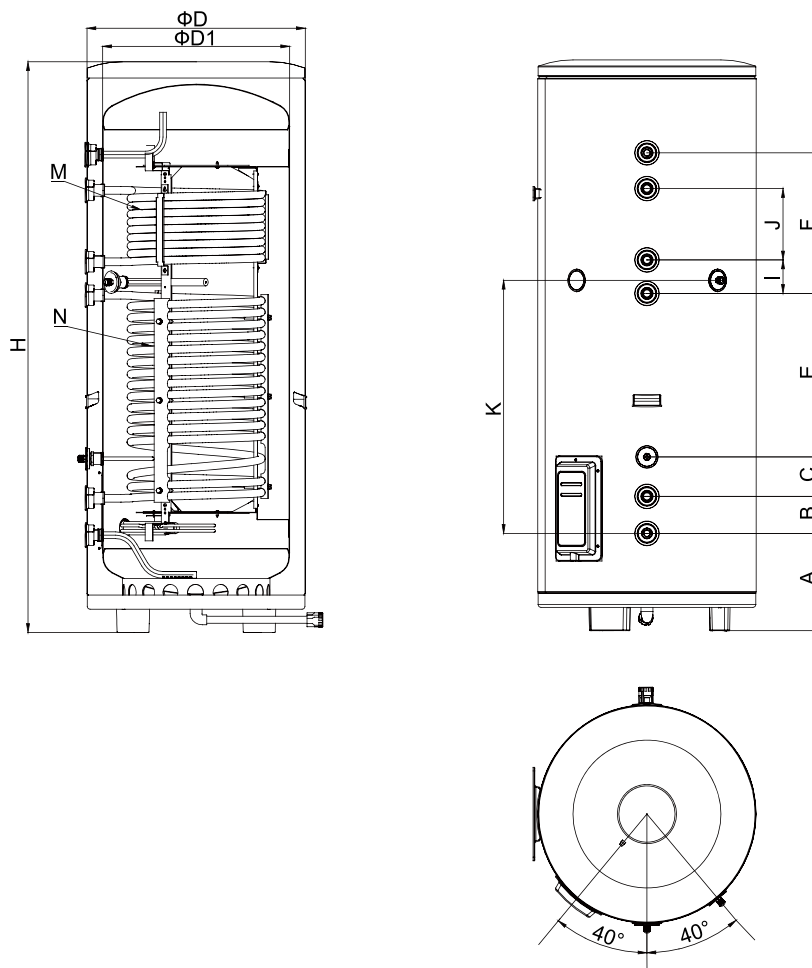
Бак для воды должен быть установлен вертикально. Место для монтажа должно быть достаточно прочным и бак с водой должен быть прикреплен к стене с помощью болтов, чтобы избежать вибрации, как показано на следующем рисунке.



Для безопасного использования, воды на выходе/входе в баке должны соединяться с определенной длиной трубы PPR, $L \geq 70 \times R2$ (в см, R-внутреннему радиусу трубы). Кроме того, сохранение тепла должно быть проведено металлической трубы не могут быть использованы. Для первого использования, воды бак должен быть полон воды до включения.



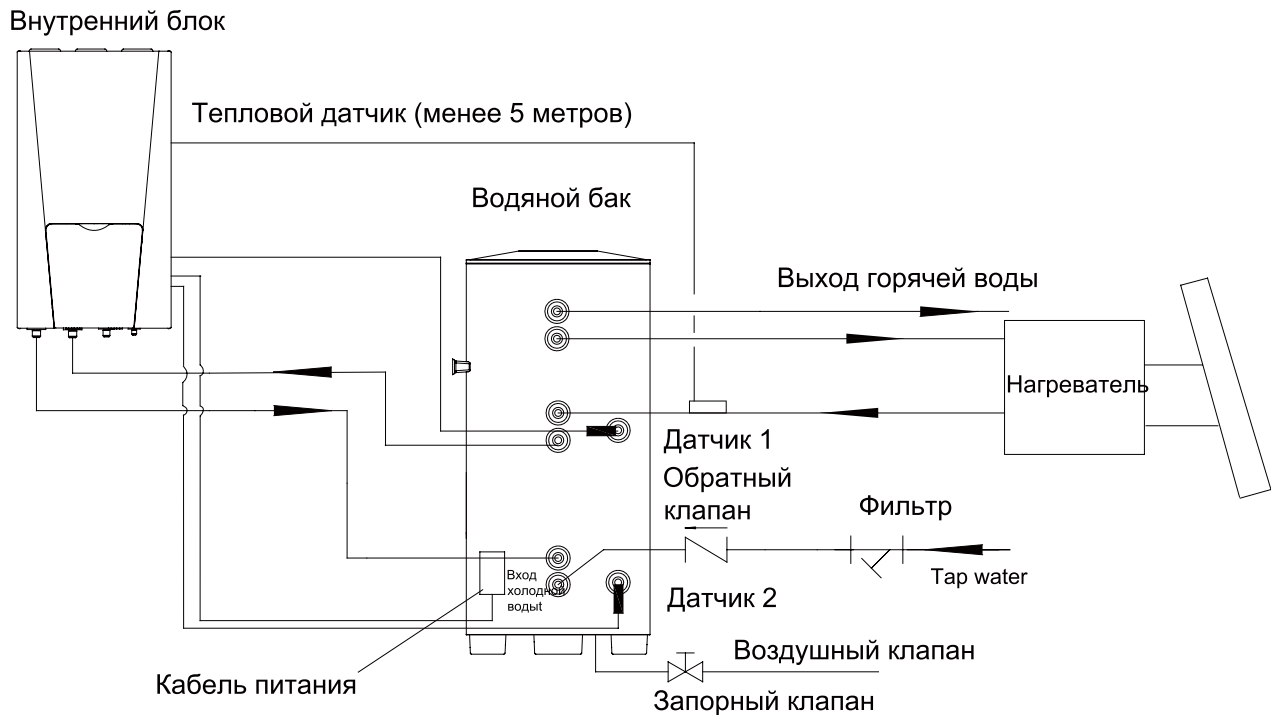
18.2 Наружные размеры и параметры бака для воды



Модель	WT200FH3ЕК		WT200ZFH3ЕК		WT300FH3ЕК		WT300ZFH3ЕК		
	WT200FH3ЕМ		WT200ZFH3ЕМ		WT300FH3ЕМ		WT300ZFH3ЕМ		
	WT200FH3ЕН		WT200ZFH3ЕН		WT300FH3ЕН		WT300ZFH3ЕН		
Объем	200L		200L		300L		300L		
Тип катушки	SUS304 Ф22Х0.8								
длина катушки	M	\		10m		\		10m	
	N	13m		13m		18.5m		18.5m	
D(mm)	540				620				
D1(mm)	438				528				
H(mm)	1595				1620				
A(mm)	272				280				
B(mm)					105				
C(mm)					112				
E(mm)	432				464				
F(mm)	431				399				
I(mm)	\		80		\		95		
J(mm)	\		247.5		\		202.5		
K(mm)	739				718				
На выходе (Диаметр×Н) (mm)	Ф540×1595				Ф620×1620				
Вес нетто(kg)	68		71		82		87		

18.3 Подключение системы трубопроводов для воды

- (1) Если соединение между баком с водой и внутренним блоком проходит через стену, просверлите отверстие ф70 для прохода трубы с охлаждающей водой.
- (2) Подготовка трубопроводов: Трубы циркуляционной воды, которая на выходе/входе должна быть горячей, должны быть PPR с номинальным диаметром ф25 и S2.5 серии (по толщине стенки 4,2 мм). Для охлаждающей воды на входе в трубу и выходе горячей воды трубы бак для воды также должна быть горячей вода, трубы PPR труб с номинальной диаметр Ду20 и S2.5 серии (толщиной стенки 3,4 мм) рекомендуется.
- (3) Для сохранения тепла не использовать металлические трубы.
- (4) Перед включением водяного бака заполнить его полностью водой.



18.4 Подключение электропитания

18.4.1 Схема подключения

Общие принципы

- ◆ Провода, оборудование должны соответствовать техническим требованиям теплового насоса.
- ◆ Подключением теплового насоса могут заниматься только квалифицированные монтажники.
- ◆ Монтажник несет ответственность за любые повреждения, вызванные неправильным подключением внешнего контура теплового насоса.
- ◆ Внимание --- необходимо использовать медные провода.

Подключение силового кабеля к электрическому блоку

- ◆ Кабели питания должны быть проложены в коробе.
- ◆ Силовые кабели соединенные в электрическом блоке должны быть защищены соответствующим изолятором, чтобы предотвратить царапины по краю металлической пластины.
- ◆ Силовые кабели должны быть надежно закреплены.
- ◆ Кабель питания должен быть надежно заземлен.

18.4.2 Спецификации проводов блока питания

Модель	Электро-снабжение	Автомат	Мин. площадь сечения заземл. провода	Мин. площадь сечения провода электропитания
	V,Ph,Hz	(A)	(mm ²)	(mm ²)
CH-HP6.0SINK(I)	220-240V,~,50Hz	40	10	3×10
CH-HP8.0SINK(I)		50	10	3×10
CH-HP10SINK(I)		50	10	3×10
CH-HP6.0SINK(O)		16	1.5	3×1.5
CH-HP8.0SINK(O)		25	4	3×4
CH-HP10SINK(O)		25	4	3×4
CH-HP12SINK(I)		50	10	3×10
CH-HP14SINK(I)		50	10	3×10
CH-HP16SINK(I)		50	10	3×10
CH-HP12SINK(O)		32	4	3×4
CH-HP14SINK(O)		32	4	3×4
CH-HP16SINK(O)		32	4	3×4
CH-HP12SINMM(I)		380-415V,3N~,50Hz	20	2.5
CH-HP14SINMM(I)	20		2.5	5×2.5
CH-HP16SINMM(I)	20		2.5	5×2.5
CH-HP12SINMM(O)	16		1.5	5×1.5
CH-HP14SINMM(O)	16		1.5	5×1.5
CH-HP16SINMM(O)	16		1.5	5×1.5

Примечание:

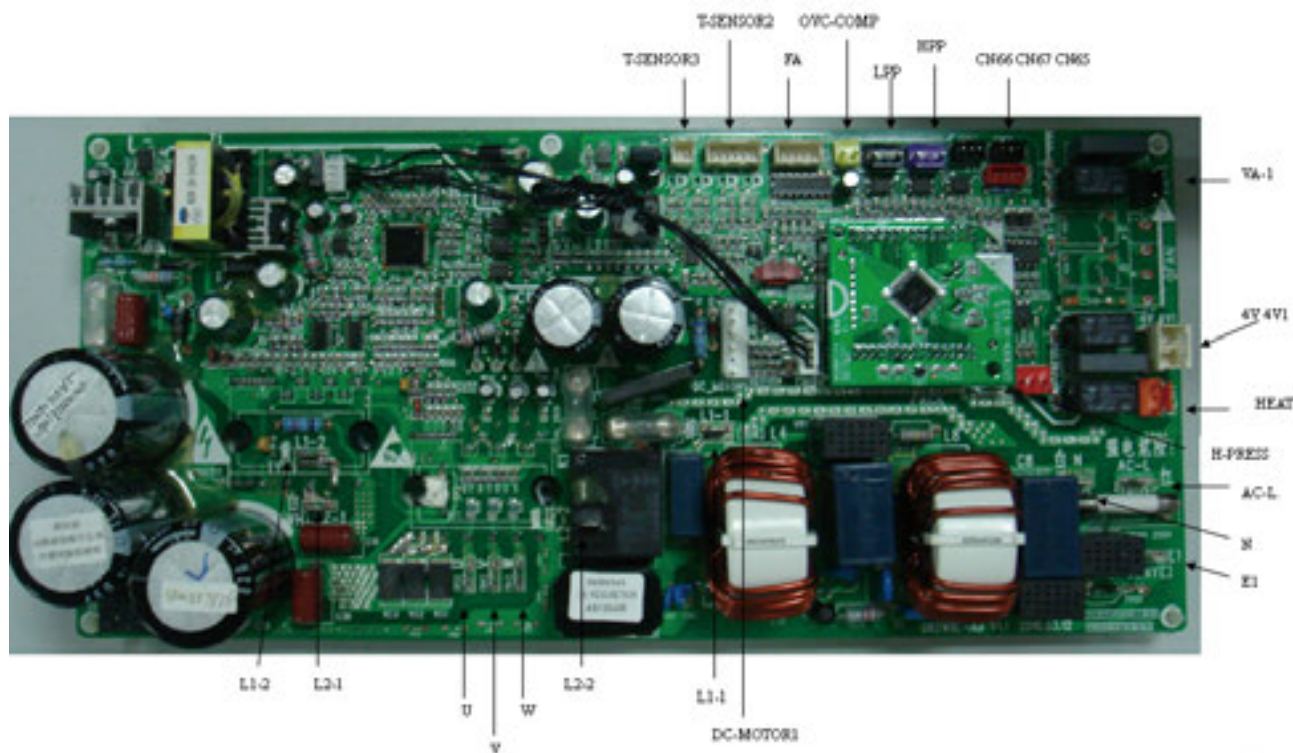
- ① Блок питания должен соответствовать параметрам электрооборудования для кондиционирования воздуха.
- ② Вся электропроводка должна выполняться профессиональными монтажниками в соответствии с техникой безопасности.
- ③ Обеспечить надежное заземление и провода.
- ④ Характеристики выключателей и кабеля питания, перечисленные в таблице выше, используются при диапазоне от -40 до 40С и стрессоустойчивость 90С.

СХЕМЫ ДИАГРАММЫ

19 Электронная плата

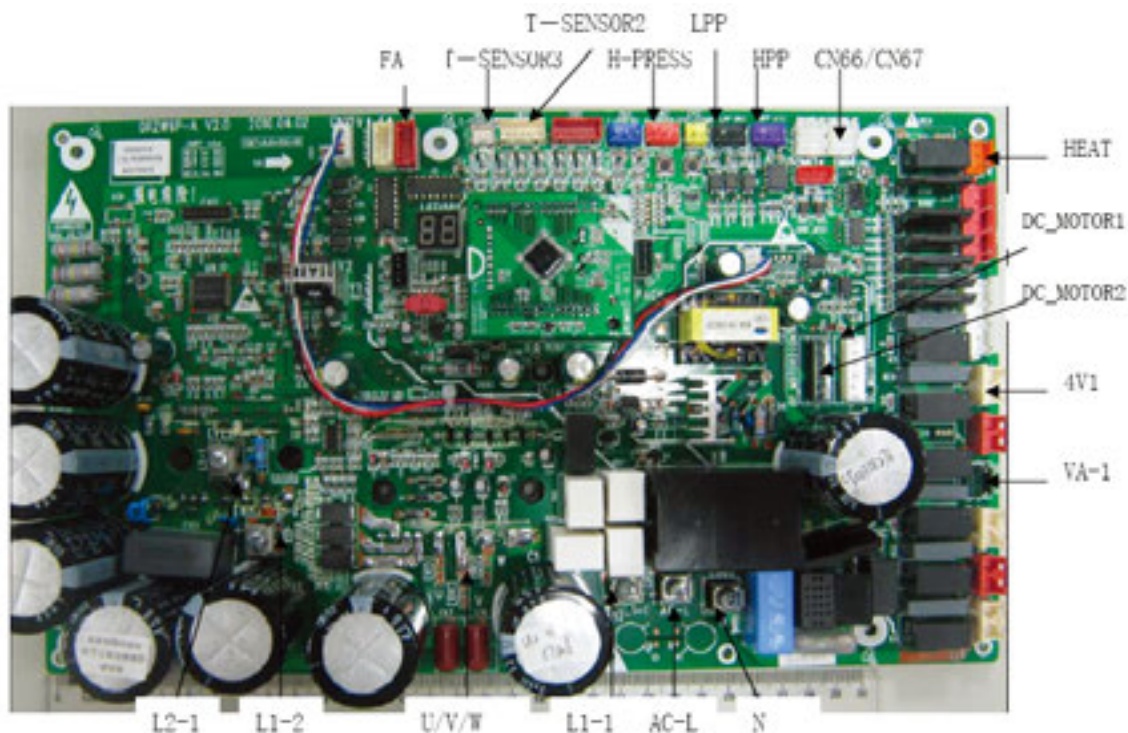
19.1 PCB контур

(1) CH-HP6.0SINK(O), CH-HP8.0SINK(O), CH-HP10SINK(O):



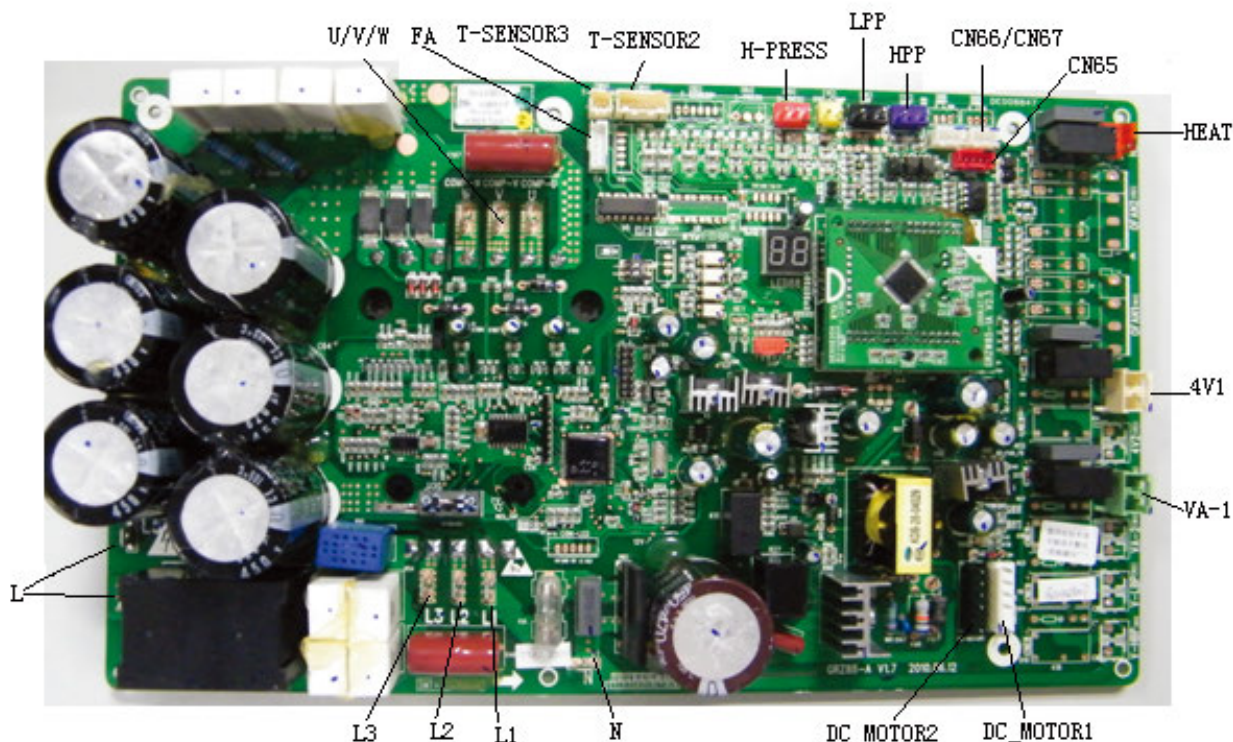
Обозначения	Спецификация
AC-L	вход электропитания, красный
N	Нулевой провод ввода питания, белый
E1	Заземляющий провод, желто-зеленый
L2-2	PFC синий индуктивный провод
L1-1	PFC коричневый индуктивный провод
L2-1	PFC желтый индуктивный провод
L1-2	PFC белый индуктивный провод
U	U-фаза компрессора
V	V-фаза компрессора
W	W-фаза компрессора
DC_MOTOR1	Вентилятор постоянного тока: сильный источник питания; 3-контактный: вентилятор GND; 4-контактный: +15в; 5. pin: сигнал управления; 6 pin: сигнал обратной связи;
4V 4V1	4-х ходовой клапан
HEAT	Электрический нагреватель
VA-1	Электрический нагреватель шасси
HPP	Переключатель высокого давления
LPP	Переключатель низкого давления
OVC-COMP	Защита от перегрузки компрессора
T-SENSOR2	1, 2 отверстие: температура трубы; 3, 4: окружающая среда; 5, 6: нагнетатель
T-SENSOR3	датчик температуры всасывания
CN66.CN67	Коммуникационный кабель
CN65	Коммуникационный кабель между наружным и внутренним блоками
FA	Труба электрического расширительного клапана
H-PRESS	Вход сигнального датчика давления

(2) CH-HP12SINK(O), CH-HP14SINK(O), CH-HP16SINK(O)



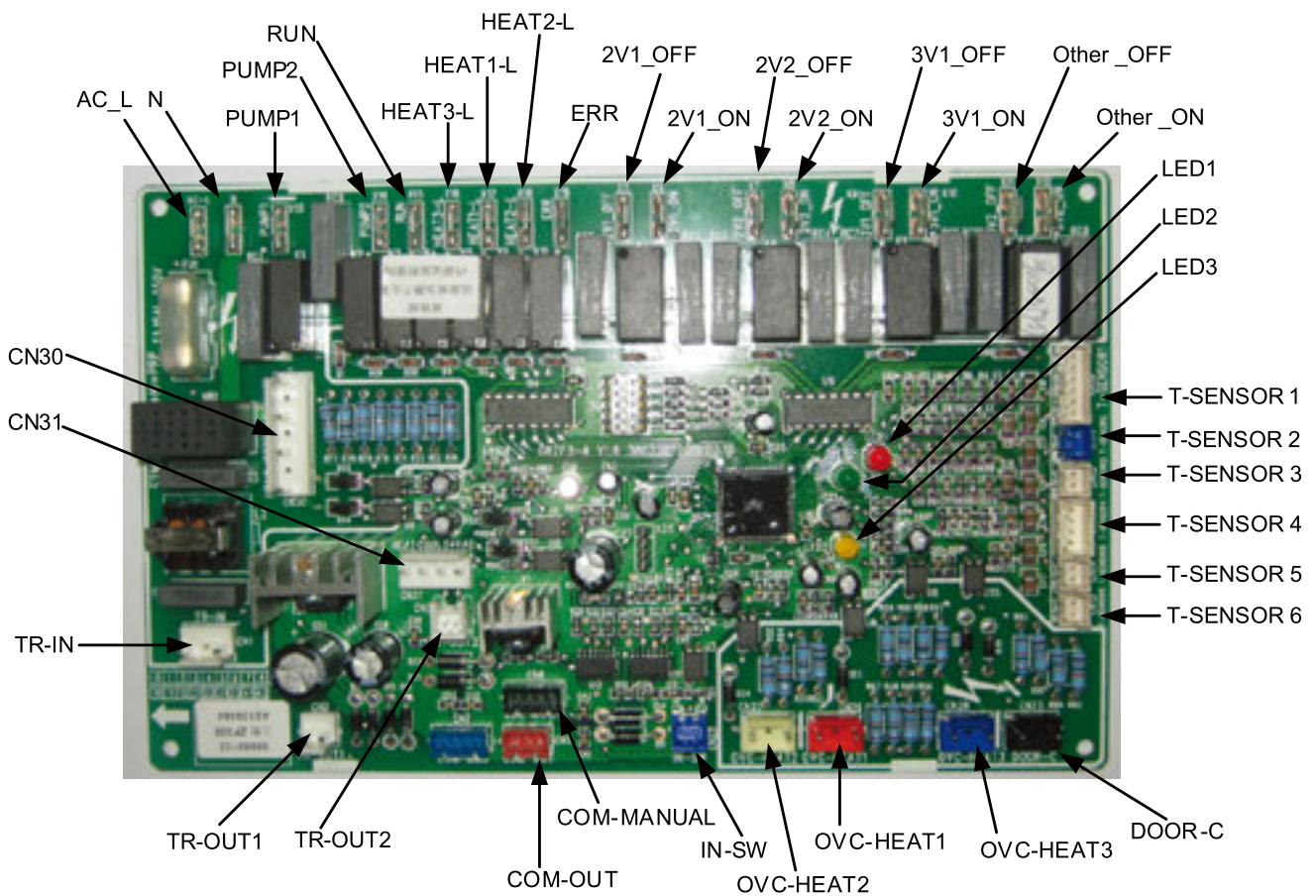
Обозначения	Спецификация
AC-L	вход электропитания, красный
N	Нулевой провод ввода питания, белый
E1	Заземляющий провод, желто-зеленый
L2-2	PFC синий индуктивный провод
L1-1	PFC коричневый индуктивный провод
L2-1	PFC желтый индуктивный провод
L1-2	PFC белый индуктивный провод
U	U-фаза компрессора
V	V-фаза компрессора
W	W-фаза компрессора
DC_MOTOR1	Вентилятор постоянного тока: сильной источник питания; 3-контактный: вентилятор GND; 4-контактный: +15в; 5. pin: сигнал управления; 6 pin: сигнал обратной связи;
4V 4V1	4-х ходовой клапан
HEAT	Электрический нагреватель
VA-1	Электрический нагреватель шасси
HPP	Переключатель высокого давления
LPP	Переключатель низкого давления
OVC-COMP	Защита от перегрузки компрессора
T-SENSOR2	1, 2 отверстие: температура трубы; 3, 4: окружающая среда; 5, 6: нагнетатель
T-SENSOR3	датчик температуры всасывания
CN66.CN67	Коммуникационный кабель
CN65	Коммуникационный кабель между наружным и внутренним блоками
FA	Труба электрического расширительного клапана
H-PRESS	Вход сигнального датчика давления

(3) CH-HP12SINM(O), CH-HP14SINM(O), CH-HP16SINM(O)



Обозначения	Спецификация
L1	вход электропитания
L2	
L3	
N	Линия ввода электропитания
L	красный индуктивный провод
U	U-фаза компрессора
V	V-фаза компрессора
W	W-фаза компрессора
DC_MOTOR1	Вентилятор DC 1 контакт:сильной источник питания;3-контактный:вентилятор GND;4-контактный: +15в;5. pin:сигнал управления;6 pin:сигнал обратной связи;
DC_MOTOR2	Вентилятор DC 1 контакт:сильной источник питания;3-контактный:вентилятор GND;4-контактный: +15в;5. pin:сигнал управления;6 pin:сигнал обратной связи;
4V1	4-х ходовой клапан
HEAT	электрический нагреватель ленты
VA-1	электрический нагреватель шасси
HPP	переключатель высокого давления
LPP	переключатель низкого давления
T-SENSOR2	1, 2:температура трубы;3, 4: окружающая среда; 5, 6:выхлопная
T-SENSOR3	датчик температуры всасывания
CN66,CN67	коммуникационный кабель
CN65	кабель заземления
FA	труба электрического расширительный клапан
H-PRESS	вход манометра

(4) CH-HP6.0SINK(I), CH-HP8.0SINK(I), CH-HP10SINK(I),CH-HP12SINK(I), CH-HP14SINK(I), CH-HP16SINK(I),CH-HP12SINM(I), CH-HP14SINM(I), CH-HP16SINM(I)



Обозначения	Локация	Спецификация
AC-L	-	провод электропитания
N	-	нейтральный провод электропитания
PUMP1	X13	провод при входе в тепловой насос
PUMP2	X14	провод от солнечной батареи
RUN	X15	работа с индикатором
HEAT3-L	X16	электрический нагреватель воды в бак
HEAT1-L	X17	электрический нагреватель внутреннего блока 1
HEAT2-L	X18	электрический нагреватель внутреннего блока 2
ERR	X19	индикатор ошибки
2V1_OFF	X5	Электромагнитный 2-х ходовой клапан 1 - обычно закрытый.
2V1_ON	X6	Электромагнитный 2-х ходовой клапан 1 - обычно открытый.
2V2_OFF	X7	Электрический магнитный 2-полосная 1 - нормально закрытый.
2V2_ON	X8	Электромагнитный 2-х ходовой клапан 1 - обычно открытый.
3V1_OFF	X9	Электромагнитный 3-х ходовой клапан 1 - обычно закрытый.
3V1_ON	X10	Электромагнитный 3-х ходовой клапан 1 - обычно открытый.
Other_OFF	X11	Другие вспомогательные, как правило, закрыты.
Other_ON	X12	Другие вспомогательные, как правило, открыты.

T-SENSOR1	CN10	клемма датчика температуры 1
T-SENSOR2	CN11	клемма датчика температуры 2
T-SENSOR3	CN12	клемма датчика температуры 3
T-SENSOR4	CN13	клемма датчика температуры 4
T-SENSOR5	CN14	клемма датчика температуры 5
T-SENSOR6	CN15	клемма датчика температуры 6
DOOR-C	CN23	выход
OVC-HEAT3	CN28	электрический нагреватель воды в баке
OVC-HEAT1	CN26	электрический нагреватель внутреннего блока 1
OVC-HEAT2	CN27	электрический нагреватель внутреннего блока 2
IN-SW	CN25	переключатель потока воды
COM-MANUAL	CN6	проводной контроллер
COM-OUT	CN5	подключение к наружному блоку
TR-OUT1	CN2	выходной трансформатор 1
TR-OUT2	CN3	выходной трансформатор 2
TR-IN	CN1	220V выход в трансформатор
CN30	CN30	интерфейс контроллера
CN31	CN31	интерфейс контроллера

19.2 Подключение электропитания

19.2.1 Принцип подключения

(1) Общие принципы

- ◆ Провода, оборудование и разъемы должны соответствовать указанным в данной инструкции с положениями правил и технических требований.
- ◆ Только квалифицированные монтажники могут выполнять монтажные работы теплового насоса.
- ◆ Монтажник несет ответственность за любые повреждения, вызванные неправильным подключением внешнего контура блока.
- ◆ Внимание --- необходимо использовать медные провода.

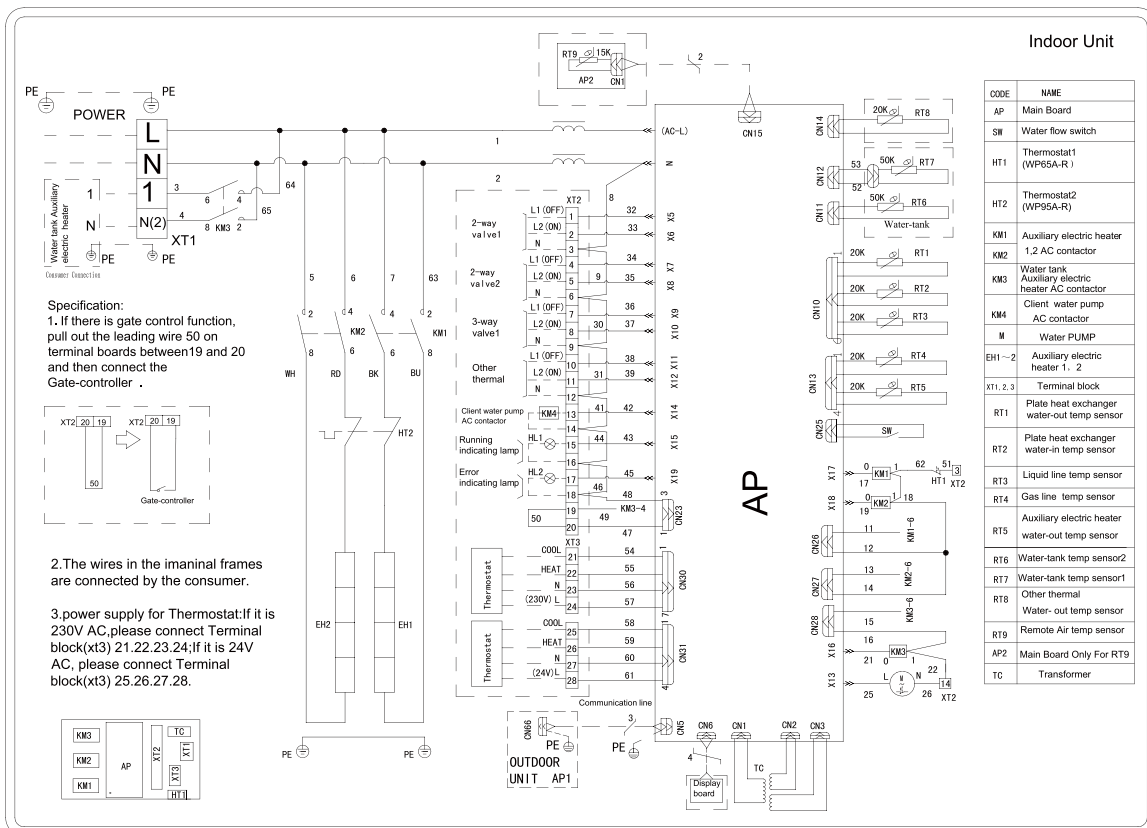
(2) Подключение силового кабеля

- ◆ Кабели питания должны быть проложены в коробе.
- ◆ Силовые кабели соединенные в электрическом блоке должны быть защищены соответственным изолятором, чтобы предотвратить царапины по краю металлической пластины.
- ◆ Силовые кабели должны быть надежно закреплены.
- ◆ Кабель питания должен быть надежно заземлен.

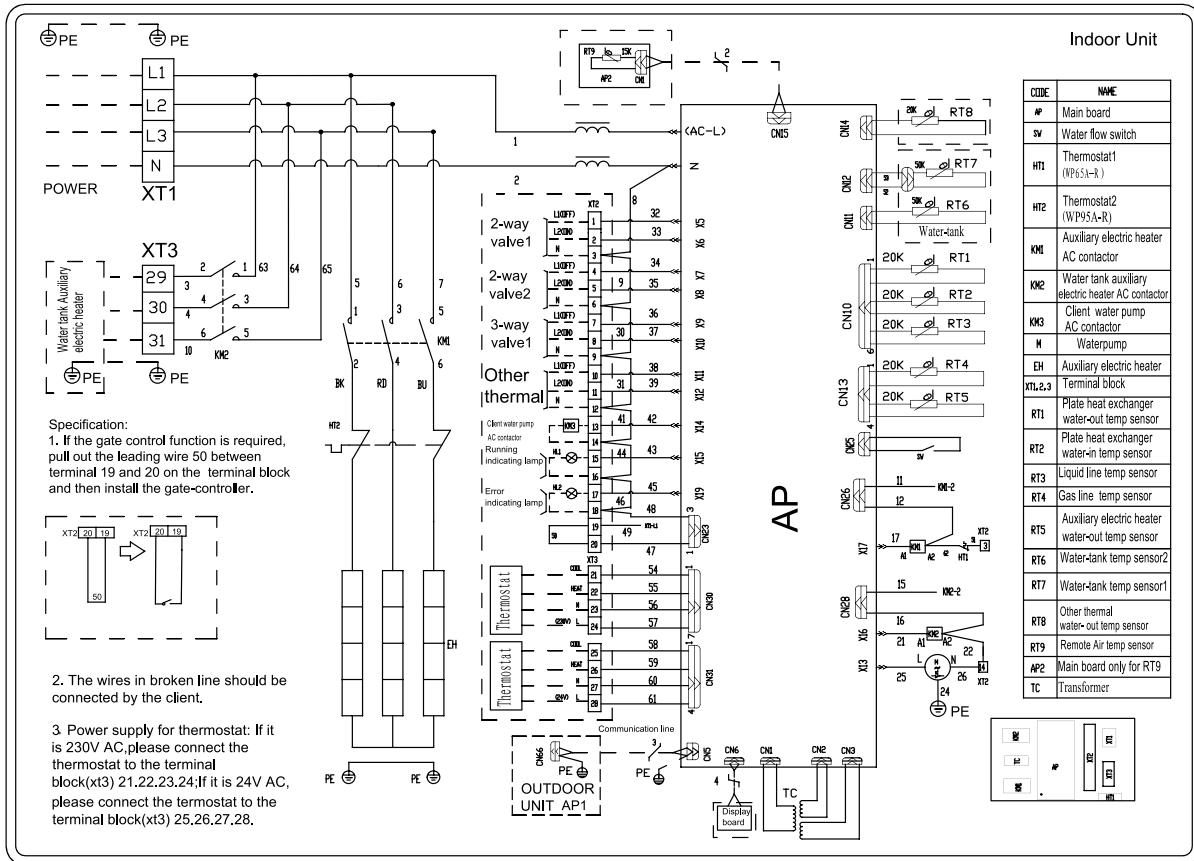
19.2.2 Электрическая проводка

19.2.2.1 Схема подключения: внутренний блок

- ◆ CH-HP6.0SINK(I), CH-HP8.0SINK(I), CH-HP10SINK(I), CH-HP12SINK(I), CH-HP14SINK(I), CH-HP16SINK(I)

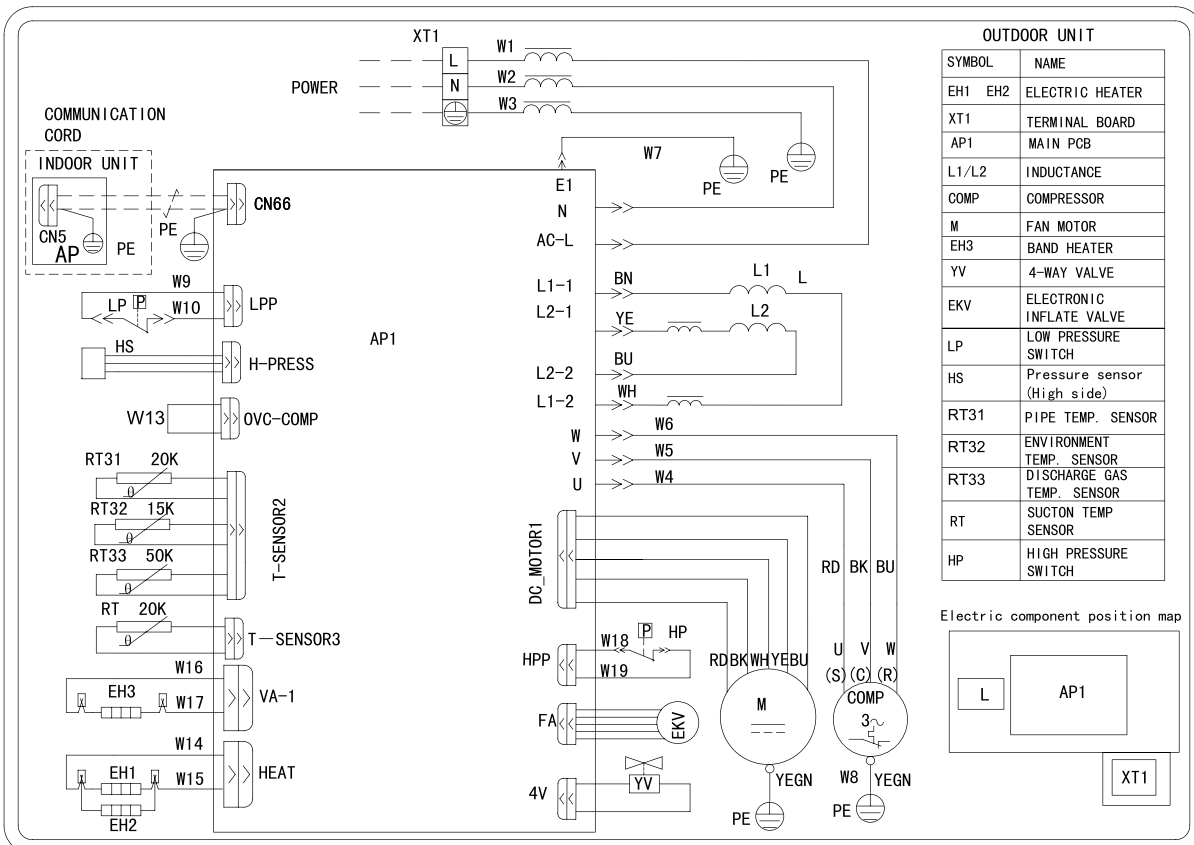


◆ CH-HP12SINM(I),CH-HP14SINM(I),CH-HP16SINM(I)

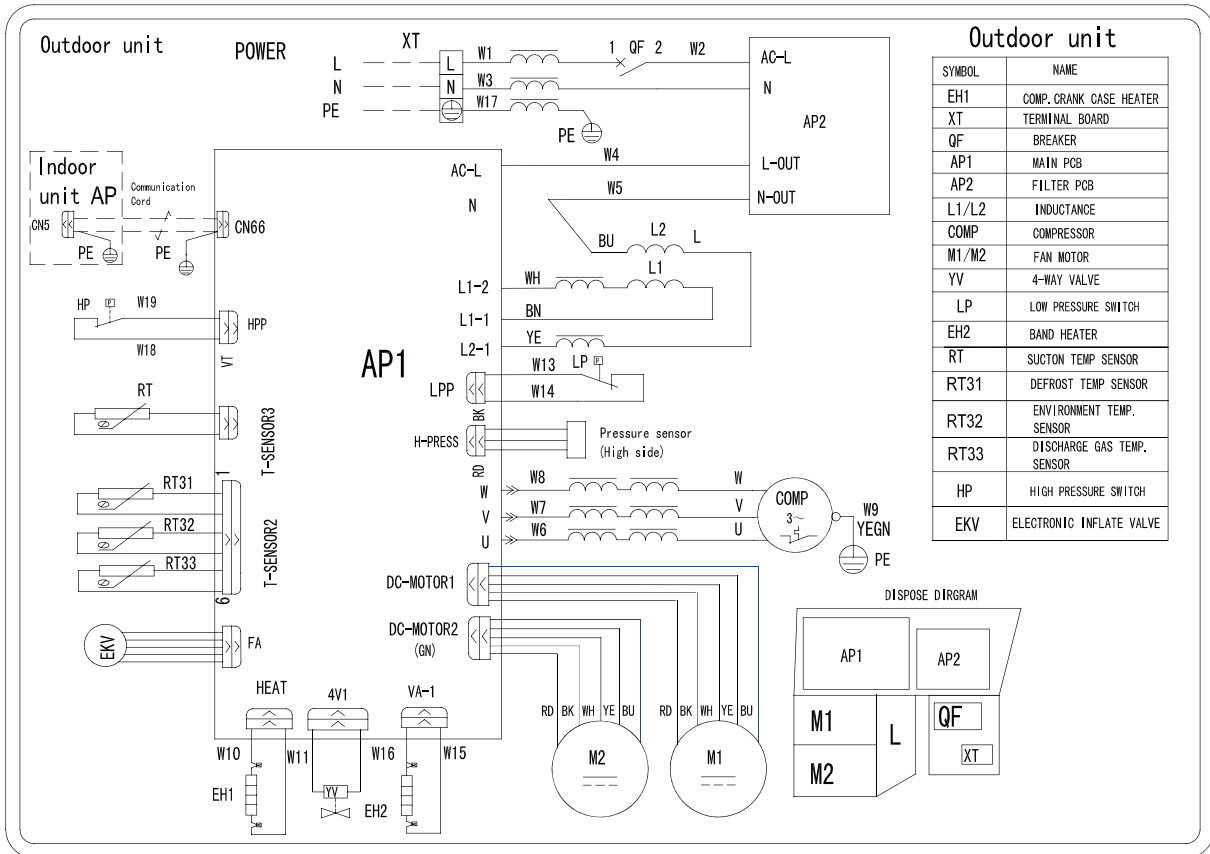


19.2.2.2 Схема подключения: наружный блок

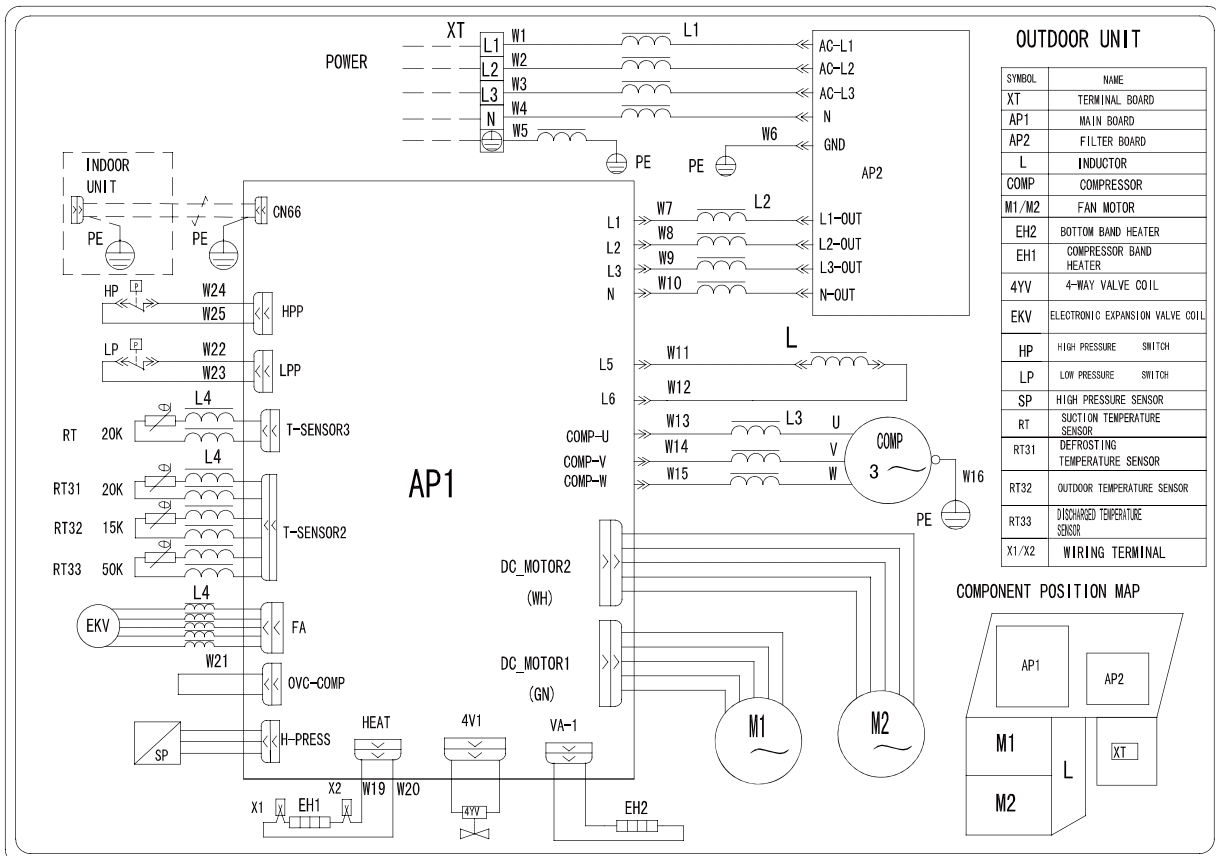
◆ CH-HP6.0SINK(O),CH-HP8.0SINK(O),CH-HP10SINK(O):



◆ CH-HP12SINK(O), CH-HP14SINK(O), CH-HP16SINK(O)

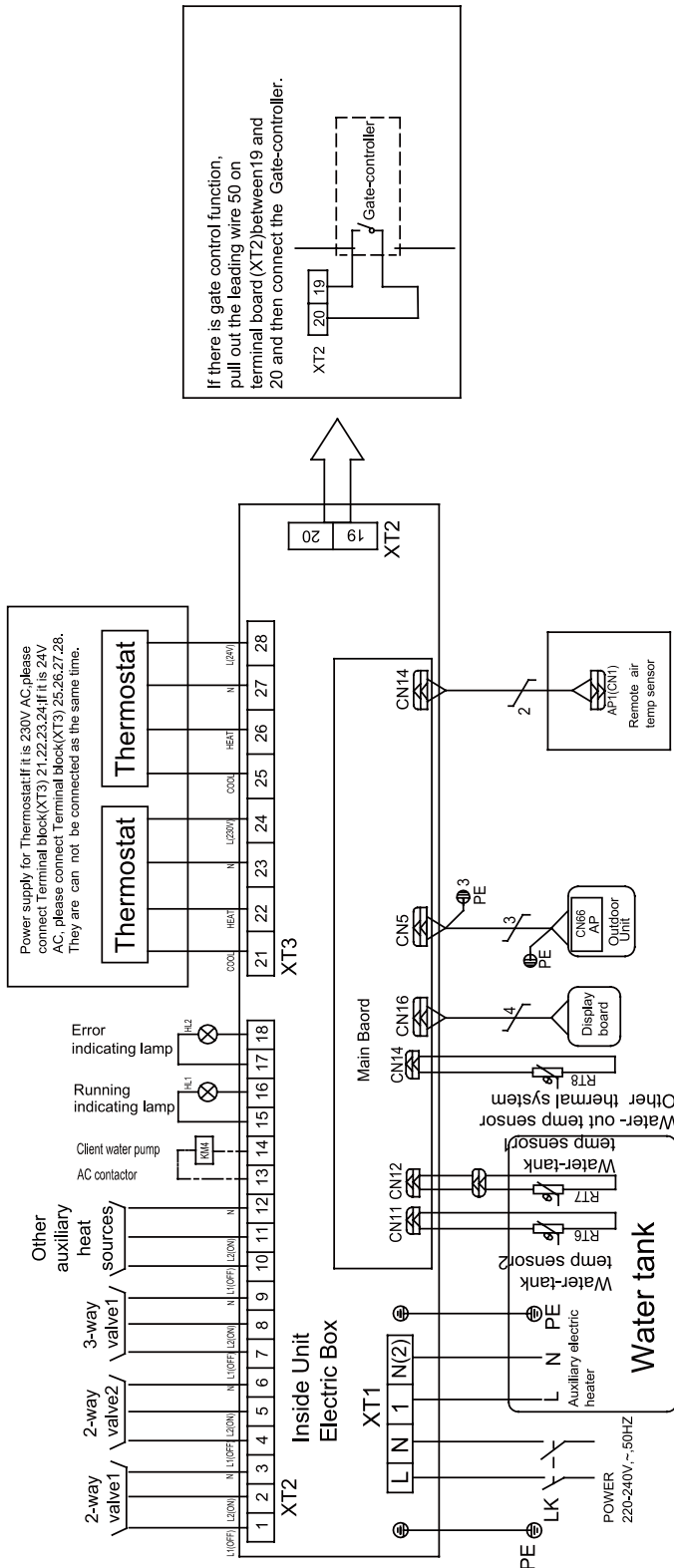


◆ CH-HP12SINM(O), CH-HP14SINM(O), CH-HP16SINM(O)



19.2.2.3 Схема подключения: наружный и внутренний блоки

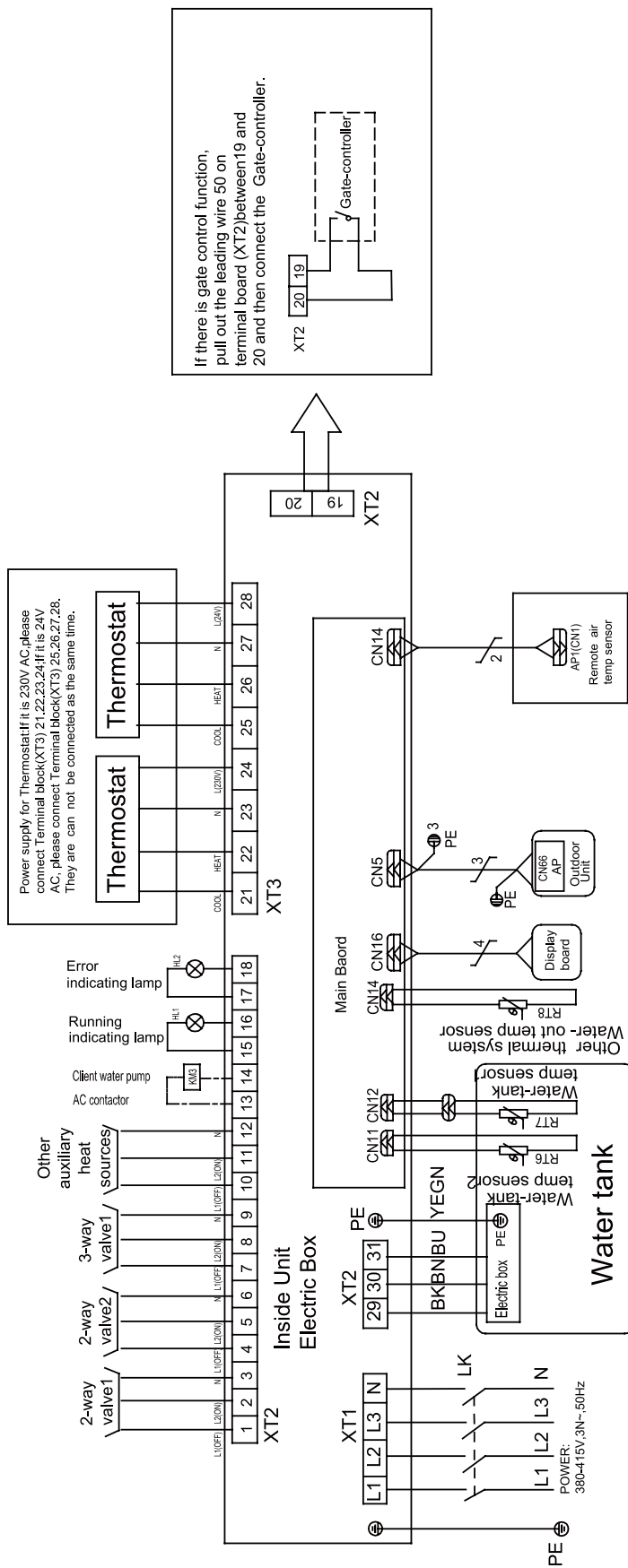
- ◆ CH-HP6.0SINK, CH-HP8.0SINK, CH-HP10SINK, CH-HP12SINK, CH-HP14SINK, CH-HP16SINK:



Specification:

1. Running indicating lamp(HL1) and Error indicating lamp (HL2) are connected or not on the basis of the clients'demand.
2. Client water pump AC contactor(KM4) is back-up Pump for the future , so it is not be connect;
3. Leakage Switch (LK) is necessary for additional installation, Please reference to 17.4.2 Specification of Power Supply Wire and Leakage Switch.

◆ CH-HP12SINM, CH-HP14SINM, CH-HP16SINM:

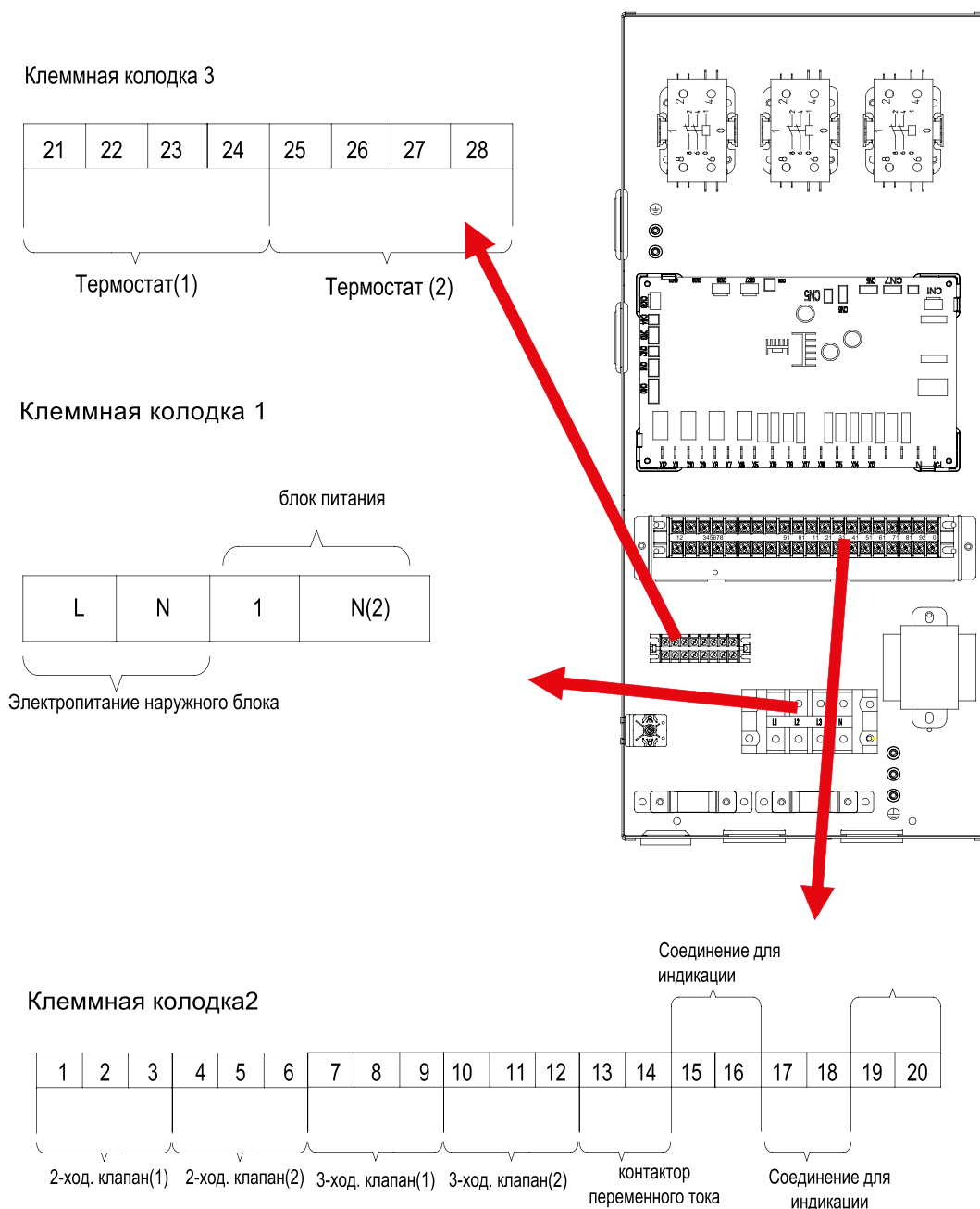


Specification:

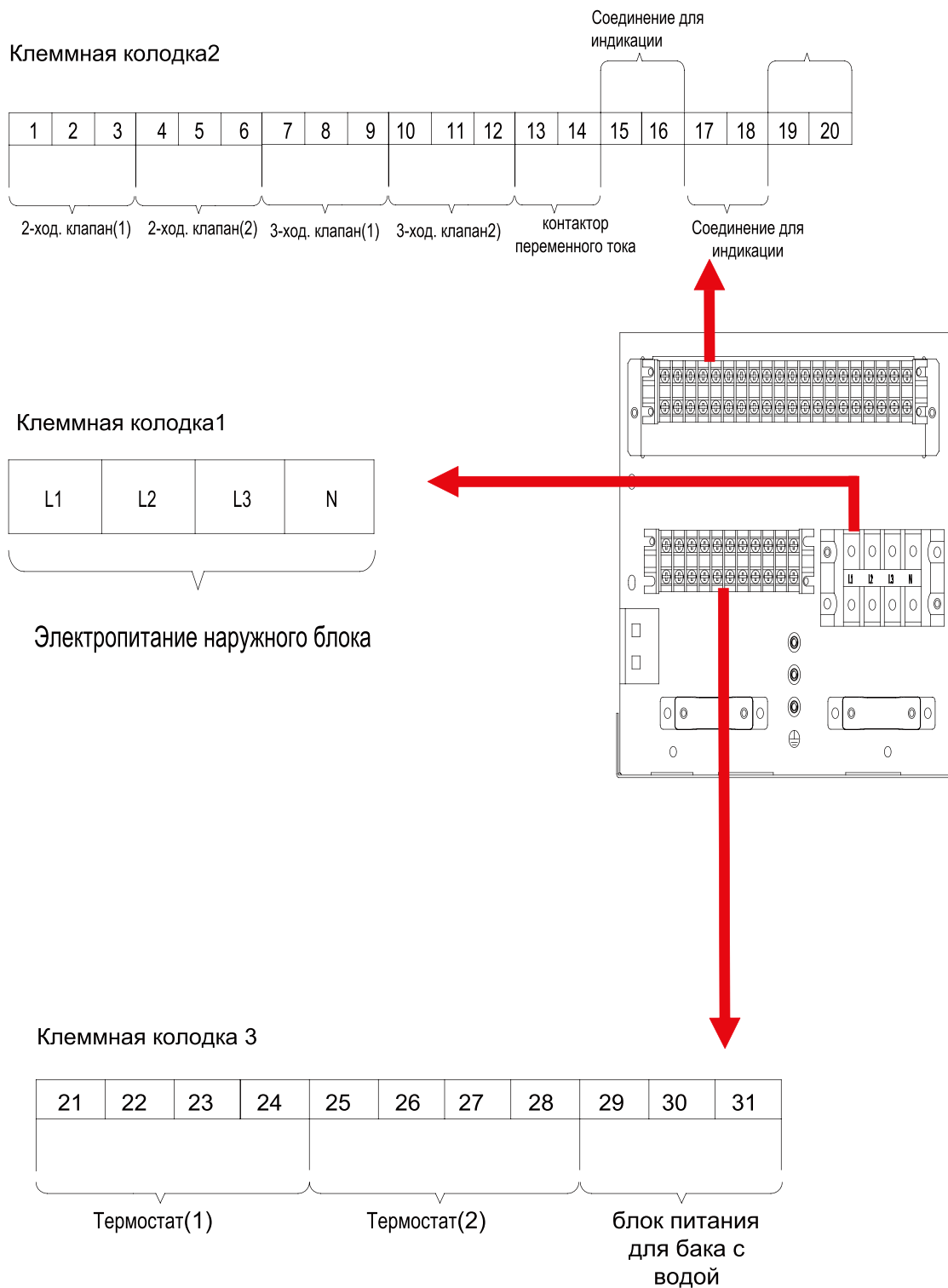
- 1、Running indicating lamp(HL1) and Error indicating lamp (HL2) are connected or not on the basis of the clients'demand.
- 2、Client water pump AC contactor(KM3) is back-up Pump for the future , so it is not be connect;
- 3、Leakage Switch (LK) is necessary for additional installation, Please reference to 17.4.2 Specification of Power Supply Wire and Leakage Switch.

19.2.2.4 Клеммная колодка

- ◆ CH-HP6.0SINK, CH-HP8.0SINK, CH-HP10SINK, CH-HP12SINK, CH-HP14SINK, CH-HP16SINK:



◆ CH-HP12SINM, CH-HP14SINM, CH-HP16SINM:



20 Пуско-наладочные работы

20.1 Проверка перед запуском

Последовательность проверки наведена ниже:

Следующие пункты должны быть выполнены квалифицированным монтажником.

№	Подтверждение выполнения монтажных работ	√
1	В случае не заполнения фанной формы будут отказано в регистрации пуско-наладочных работ	<input type="checkbox"/>
2	Есть ли замечания в письменном виде о несоответствии проекта и проведенных монтажных работ?	<input type="checkbox"/>
3	Заполнены ли формы монтажных и пуско-наладочных работ?	<input type="checkbox"/>
№	Проверить	√
1	Внешний вид теплового насоса в норме.	<input type="checkbox"/>
2	Проверьте наличие аксессуаров.	<input type="checkbox"/>
3	Убедитесь, в наличии чертежей по монтажу трубопроводов и так далее.	<input type="checkbox"/>
4	Проверьте наличие свободного места вокруг теплового насоса.	<input type="checkbox"/>
5	Проверить давление хладагента.	<input type="checkbox"/>
6	Проверить нет ли утечки.	<input type="checkbox"/>
7	Проверьте теплоизоляцию всех частей теплового насоса.	<input type="checkbox"/>
8	Проверьте: индикатор температуры воды, манометр, предохранительный клапан, автоматический дренажный клапан и др.	<input type="checkbox"/>
9	Проверьте подачу питания.	<input type="checkbox"/>
10	Проверить правильность заземления.	<input type="checkbox"/>
11	Проверить места соединения труб.	<input type="checkbox"/>
12	Проверить:каждый клапан в системе открыт/закрыт в соответствии с требованиями.	<input type="checkbox"/>
13	Установка завершена.	<input type="checkbox"/>
14	Поставить подпись монтажника в подтверждение сделанной работы.	<input type="checkbox"/>

20.2 Тестовые испытания

Следующая процедура также должна быть выполнена опытным и квалифицированным монтажником.	
№	Предварительный запуск
1	Убедитесь, что электропитание было подано за 8 ч. до старка компрессора.
⚠	
2	Проверить температуру масла в компрессоре
⚠	
3	Проверить последовательность подключения фаз.
⚠	
4	Применить универсальный электрический счетчик для измерения сопротивления изоляции.
⚠	
№	Готовность к запуску
1	Проверить электричество в еще раз.
	Проверьте блок питания и напряжение. Приемлема разница в диапазоне $\pm 10\%$
№	Пуск устройства в эксплуатацию
1	Проверьте все условия, необходимые для пуска блока: температура масла, режим, необходимую нагрузку.
2	Запустите устройства, и проверьте работу компрессора, электродвигателя вентилятора и водяного насоса и т.д.
	Не эксплуатируйте устройство при высоком давлении.

21 Эксплуатация и техническое обслуживание

Для первого запуска устройства или на следующих запусках агрегата после длительной остановки (более 1 дня), отключая питания, пожалуйста, подайте электропитание заранее, чтобы разогреть блок, в течении, более чем, 8 часов.

Хранить в сухом, чистом и проветриваемом месте. Своевременно удалять пыль, накопленную на конденсаторе, чтобы гарантировать долгую производительность агрегата и избежать остановки устройства.

Для того, чтобы обойти защиту или повреждения устройства, вызванные закупоркой воды, система очистки фильтра в системе водоснабжения периодически и часто проверять устройство заполнения водой.

В целях обеспечения защиты от замерзания, никогда не отключайте питание, если температура наружного воздуха зимой ниже нуля.

Во избежание трещин в блоке, вода в системе трубопроводов должна быть откачена. Кроме того, для дренажа открыть крышку бака для воды.

Почаще проверяйте рабочее состояние каждой части. Проверяйте, нет ли пятен масла, чтобы избежать утечки хладагента.

Если обнаружались неисправности или устройство вышло из-под контроля, пожалуйста, срочно свяжитесь с авторизованным сервисным центром компании.

Примечание:

Давление воды устанавливается в возвращении водопровода во внутренний блок, пожалуйста, отрегулируйте давление в системе гидравлики по следующему пункту:

- ① Если давление меньше, чем на 0,5 бар, пожалуйста, залейте воду сразу;
- ② В гидравлической системе давление должно быть не более 2.5Bar.

Поиск и устранение неисправностей

Неисправности	Причина	Устранение
Компрессор не запускается	① Блок питания имеет проблему. ② Неисправности материнской платы. ③ Неисправности компрессора.	① Неправильное чередование фаз. ② Заменить компрессор
Высокий шум вентилятора	① Потерян крепежный болт вентилятора ② Вентилятор прикасается к решетке	① Заменить вентилятор.
Высокий уровень шума компрессора	① Попадание жидкого хладагента в компрессор. ② Внутренние части компрессора ломаются.	① Заменить компрессор.
Не работает насос воды	① Неисправности источника питания. ② Неисправности реле. ③ Воздух в трубах.	① Заменить реле.
Компрессор часто запускается или останавливается	① Нехватка или избыток хладагента. ② Плохая циркуляция воды в системе. ③ Низкая нагрузка.	① Дозаправить хладагент. ② Очистить фильтр воды.
Прибор не греет, хотя компрессор работает	① Утечка хладагента. ② Неисправности компрессора.	① Заменить компрессор.
Низкая эффективность горячей воды	① Плохая теплоизоляция системы водоснабжения. ② Засорение теплообменника со стороны труб для воды.	① Повышение эффективности теплоизоляции. ② Почистить или заменить теплообменник.

Коды ошибок

Полное наименование	Отображение	Код ошибки
Ошибка датчика наружной температуры	Ambient sensor	F4
Ошибка датчика температуры конденсатора	Cond. sensor	F6
Ошибка датчика температуры нагнетания	Disch. sensor	F7
Ошибка датчика температуры всасывания	Suction sensor	F5
Вентилятор	Outdoor fan	EF
Внутренняя защита компрессора от перегрузки	Comp. overload	H3
Защита высокого давления	High pressure	E1
Защита низкого давления	Low pressure	E3
Защита от высокого напряжения	Hi-discharge	E4
Неправильная емкость настройки DIP-переключателей	Capacity DIP	c5
Ошибка связи между внутренним и наружным блоком	ODU-IDU Com.	E6
Ошибка датчика высокого давления	Pressure sens.	FC
Теплообменник-температура воды на выходе	Temp-HELW	F9
Автономное отопление	Temp-AHLW	dH
Датчик температуры хладагента	Temp-RLL	F1
Теплообменник-температура воды на входе	Temp-HEEW	/
Датчик температуры воды в баке 1	Tank sens. 1	FE
Датчик температуры воды в баке 2	Tank sens. 2	/
Ошибка датчика температуры на линии	Temp-RGL	F3
Нагреватель-температура воды на выходе	Temp-SHLW	/
Температура помещения	Sensor-RT	F0
Расход воды	WS-protection	EC
Автономный нагреватель 1	Auxi. heater 1	EH
Автономный нагреватель 2	Auxi. heater 2	EH
Нагреватель воды в баке	Auxi. -WTH	EH
Пониженное напряжение постоянного тока или падение	DC under-vol.	PL
Напряжение постоянного тока	DC over-vol.	PH
Напряжение переменного тока	AC curr. pro.	PA
IPM дефекты	IPM defective	H5
PFC дефекты	FPC defective	HC
Ошибка запуска	Start failure	LC
Потеря фазы	Phase loss	LD
Модуль привода	Driver reset	P0
Компрессор	Com. over-curr.	P5
Превышение скорости	Overspeed	LF
Ошибка датчика напряжения	Current sen.	PC
Де-синхронизация	Desynchronize	H7
Компрессор остановился	Comp. stalling	LE
Ошибка связи	drive-main com.	P6
Перегрев радиатора или IPM или PFC-модулей	Overtemp.-mod.	P8
Перегрев радиатора или IPM или PFC-модулей	T-mod. sensor	P7
Ошибка контура дозаправки	Charge circuit	PU
Неправильный вход напряжения переменного тока	AC voltage	PP
Датчик температуры привода	Temp-driver	PF
Контактор переменного тока	AC contactor	P9
Температурный дрейф	Temp. drift	PE
Текущее подключение датчика защиты (ток датчика не подключен к фазе U/V)	Sensor con.	PD
Ошибка связи с наружным блоком	ODU Com.	E6
Ошибка связи с внутренним блоком	IDU Com.	E6
Ошибка связи с накопителем	Driver Com.	E6

22 Рабочий диапазон

Режим	Диапазон наружной температуры(°C)
Обогрев	-20~35
Охлаждение	10~48
Нагрев воды	-20~45

Designed by Cooper&Hunter International Corporation, Oregon, USA

www.cooperandhunter.com

E-mail: info@cooperandhunter.com



66129916779