

Руководство пользователя

Оригинальная инструкция

Кондиционер воздуха

Инверторный кондиционер кассетного типа

Модели:

Внутренний блок:

CH-ICC035RK
CH-ICC050RK
CH-IC071RK
CH-IC085RK
CH-IC100RK
CH-IC125RK
CH-IC140RK
CH-IC160RK

Наружный блок:

CH-IU035RK CH-IU100RM
CH-IU050RK CH-IU125RM
CH-IU071RK CH-IU140RM
CH-IU085RK CH-IU160RM
CH-IU100RK
CH-IU125RK
CH-IU140RK

Благодарим вас за выбор кондиционеров С & Н. Пожалуйста, внимательно прочитайте это руководство владельца перед эксплуатацией и сохраните его для дальнейшего использования.

Пользователям

Спасибо, что выбрали продукт C&H. Пожалуйста, внимательно прочитайте эту инструкцию перед установкой и использованием продукта, чтобы овладеть и правильно использовать продукт. Для того, чтобы помочь вам правильно установить и использовать наш продукт и достичь ожидаемого эффекта работы, мы выполняйте рекомендации ниже:

- (1) Этот прибор может использоваться детьми в возрасте от 8 лет и старше, а также лицами с ограниченными физическими, сенсорными или умственными способностями или отсутствием опыта и знаний, если им был предоставлен надзор или инструкция по использованию прибора безопасным способом и понятны опасности. Дети не должны играть с прибором. Дети и без присмотра не должны чистить и обслуживать пользователей
- (2) Для обеспечения работоспособности продукта он может потреблять некоторую мощность в режиме ожидания для поддержания нормальной связи системы и предварительного нагрева хладагента и катера компрессора. Если изделие долгое время не используется, отключите питание; пожалуйста, включите и предварительно разогрейте устройство, прежде чем повторно использовать его.
- (3) Пожалуйста, правильно выберите модель в соответствии с реальной средой; в противном случае это может повлиять на удобство использования.
- (4) Этот продукт прошел строгий осмотр и эксплуатационные испытания перед выходом с завода. Во избежание повреждения из-за неправильной разборки и осмотра, которые могут повлиять на нормальную работу устройства, пожалуйста, не разбирайте устройство самостоятельно. При необходимости вы можете связаться со специальным центром технического обслуживания нашей компании.
- (5) За травмы, повреждение имущества или ущерб, вызванный ненадлежащей эксплуатацией, такой как неправильная установка и отладка, неправильное обслуживание, нарушение соответствующих национальных законов и правил или промышленного стандарта, нарушение настоящего руководства и т. д., производитель ответственности не несет.
- (6) Когда устройство неисправно и не работает, пожалуйста, свяжитесь с нашим центром технического обслуживания как можно скорее, предоставив следующую информацию:
 - 1) Содержание паспортной таблички продукта (модель, мощность охлаждения/обогрева, номер продукта, дата производства).

2) Неисправность (Опишите неисправность и возникшие ошибки).

- (7) Все иллюстрации и информация в руководстве по эксплуатации приведены только для справки. Чтобы сделать продукт лучше, мы будем постоянно совершенствовать его. Производитель имеет право время от времени вносить необходимые изменения в продукт из-за причин продаж или производства и оставляет за собой право пересматривать содержимое без дополнительного уведомления. Если шнур питания поврежден, его необходимо заменить, замену может производить изготовитель, его сервисный агент или лица с аналогичной квалификацией.
- (8) C&H не несет ответственности за травмы, потерю имущества или повреждение оборудования, вызванное неправильной установкой и вводом в эксплуатацию, неправильное техническое обслуживание или несоблюдение соответствующих национальных правил и положений, промышленных стандартов и требований в настоящем руководстве по эксплуатации
- (9) Заключительное право на толкование этого руководства по эксплуатации принадлежит C&H.

Содержание

1 Уведомление о безопасности (обязательно соблюдайте)..	1
2 Описание продукта	5
2.1 Общая компоновка.....	5
2.2 Диапазон работы.....	5
2.3 Стандартные принадлежности.....	6
3 Установка	7
3.1 Подготовка к установке.....	7
3.2 Установка блоков	17
3.3 Подключение к электросети.....	36
3.4 Проверка после установки.....	51
3.5 Пробный запуск.....	52
4 Управление кондиционером.....	52
5 Техническое обслуживание.....	53
5.1 Неисправности кондиционера.....	53
5.2 Коды ошибок.....	55
5.3 Обслуживание устройства.....	57
5.4 Примечания по обслуживанию.....	59
5.5 После продажное обслуживание	65



Эта маркировка указывает, что этот продукт нельзя утилизировать с другими бытовыми отходами по всему ЕС. Чтобы предотвратить возможный вред окружающей среде или здоровью человека от неконтролируемого удаления отходов, утилизируйте его ответственно, чтобы способствовать устойчивому повторному использованию материальных ресурсов. Чтобы вернуть используемое устройство, используйте системы возврата и сбора или обратитесь к розничному продавцу, где был приобретен продукт. Они могут использовать этот продукт для экологически безопасной переработки.

1 Уведомление о безопасности (обязательно соблюдайте)

ОСОБЫЕ ПРЕДУПРЕЖДЕНИЯ:

- (1) Обязательно соблюдайте национальные правила использования хладагента.
- (2) Берегите устройство от открытого огня.
- (3) Не используйте средства для ускорения процесса размораживания или очистки, кроме тех, которые рекомендованы производителем.
- (4) Имейте в виду, что хладагенты могут не содержать запаха.
- (5) Прибор должен устанавливаться, эксплуатироваться и храниться в помещении с площадью пола больше «X»м2(«X» см. в разделе 3.1.1).
- (6) Прибор должен храниться в помещении без источников воспламенения (например, открытое пламя, рабочий газ или рабочий электронагреватель).



ЗАПРЕЩЕНО: Этот знак указывает, что операция должна быть запрещена. Неправильная операция может нанести серьезный урон или смерть людям.



ПРЕДУПРЕЖДЕНИЕ: Если вы не соблюдаете строго указания, это может нанести серьезный ущерб устройству или людям.



ВНИМАНИЕ: Если вы не соблюдаете строго указания, это может привести к незначительному или среднему повреждению устройства или людей.



НАБЛЮДАЙТЕ: Этот знак указывает, что за элементами нужно наблюдать. Неправильная работа может нанести ущерб людям или имуществу.



ПРЕДУПРЕЖДЕНИЕ!

Этот продукт нельзя устанавливать в коррозионных, легковоспламеняющихся или взрывоопасных окружающих средах или местах с особыми требованиями, таких как кухня. В противном случае это повлияет на нормальную работу и сократит срок службы устройства или даже вызовет пожарную опасность или серьезную травму. Что касается выше перечисленных специальных мест, пожалуйста, применяйте в них специальный кондиционер с антикоррозионной или анти-взрывной функцией.

Перед эксплуатацией устройства внимательно прочитайте это руководство по эксплуатации.



В кондиционере используется горючий хладагент R32 (GWP: 675).



Перед использованием кондиционера ознакомьтесь с инструкцией по эксплуатации.



Перед установкой кондиционера ознакомьтесь с инструкцией по эксплуатации.



Перед ремонтом кондиционера ознакомьтесь с инструкцией по эксплуатации. Изображения в этом руководстве могут отличаться от реальных объектов, пожалуйста, обратитесь к реальным объектам для справки.



НАБЛЮДАЙТЕ

(1) Кондиционер должен быть заземлен во избежание поражения электрическим током. Не подключайте заземляющий провод к газопроводу, водопроводу, громоотводу или телефонному проводу.

(2) Прибор должен храниться в хорошо вентилируемом помещении, где размер помещения соответствует площади помещения, как указано для работы.

(3) Прибор должен храниться в помещении без источника открытого огня (например, работающего газового прибора) и источников воспламенения (например, работающего электронагревателя).

(4) В соответствии с федеральными / государственными / местными законами и правилами, все упаковки и транспортные материалы, включая гвозди, металлические или деревянные детали и пластиковые упаковочные материалы, должны быть обработаны безопасным способом.



ПРЕДУПРЕЖДЕНИЕ

(1) Пожалуйста, установите в соответствии с настоящей инструкцией. Установка должна выполняться только в соответствии с требованиями NEC и CEC только уполномоченным персоналом.

(2) Любое лицо, участвующее в работе или включении в контур хладагента, должно иметь действующий сертификат от аккредитованного в отрасли органа по оценке, который разрешает им компетентно и безопасно обрабатывать хладагенты в соответствии с отраслевой оценкой.

(3) Техническое обслуживание должно выполняться только в соответствии с рекомендациями производителя оборудования. Техническое обслуживание и ремонт, требующие помощи другого квалифицированного персонала, должны выполняться под наблюдением лица, компетентного в использовании легковоспламеняющихся хладагентов.

(4) Прибор должен быть установлен в соответствии с национальными правилами установки электрооборудования.

(5) Фиксированные провода, подключаемые к прибору, должны быть сконфигурированы со всеполюсным разъединителем в соответствии с правилами подключения.

**ПРЕДУПРЕЖДЕНИЕ**

(6) Кондиционер следует хранить с защитными мерами против механического повреждения, вызванного несчастным случаем.

(7) Если место для установки кондиционера слишком мало, примите меры защиты, чтобы предотвратить повреждение трубы.

(8) Во время установки используйте специализированные принадлежности и компоненты, иначе может возникнуть утечка воды, поражение электрическим током или возгорание.

(9) Пожалуйста, установите кондиционер в надежном месте, которое может выдерживать вес кондиционера. Небезопасная установка может привести к поломке кондиционера и привести к травме.

(10) Обязательно используйте независимый силовой контур. Если шнур питания поврежден, его необходимо отремонтировать изготовителем, сервисным агентом или другими профессиональными агентами.

(11) Кондиционер можно чистить только после его отключения от питания, в противном случае может произойти поражение электрическим током.

(12) Кондиционер не предназначен для очистки или обслуживания детьми без присмотра.

(13) Не изменяйте настройку датчика давления или других защитных устройств. Если защитные устройства закорочены или изменены, может возникнуть опасность пожара или даже взрыв.

(14) Не используйте кондиционер с мокрыми руками. Не мойте и не опрыскивайте воду на кондиционер, иначе может возникнуть неисправность или поражение электрическим током.

(15) Не просушите фильтр с помощью открытого огня или фена; иначе фильтр может потерять форму.

(16) Если устройство должно быть установлено в небольшом пространстве, примите меры предосторожности, чтобы предотвратить превышение допустимого предела концентрации хладагента; чрезмерная утечка хладагента может привести к взрыву.

(17) При установке или повторной установке кондиционера, пожалуйста, предотвратите контур хладагента от попадания веществ, отличных от указанного хладагента, например воздуха. Любое присутствие посторонних веществ вызовет аномальное изменение давления или даже взрыв, что приведет к травме.



ВНИМАНИЕ

- (1) Не помещайте палец или другие предметы в воздухозаборник или воздухозаборную решетку.
- (2) Примите меры предосторожности перед прикосанием к трубам хладагента; иначе ваши руки могут пострадать.
- (3) Уложите дренажную трубу в соответствии с инструкцией по эксплуатации.
- (4) Никогда не останавливайте кондиционер, отключив питание.
- (5) Выберите подходящую медную трубу в соответствии с требованиями к толщине трубы.
- (6) Внутренний блок может устанавливаться только внутри помещения, а наружный блок может быть установлен как внутри, так и снаружи. Никогда не устанавливайте кондиционер в следующих местах:
 - а) Места с масляным дымом или летучей жидкостью: пластмассовые детали могут ухудшаться и распадаться и вызвать утечку воды.
 - б) Места с коррозионным газом: медная труба или сварочные детали могут быть подвергнуты коррозии и вызвать утечку хладагента.
- (7) Примите надлежащие меры для защиты наружного блока от мелких животных, поскольку они могут повредить электрические компоненты и вызвать неисправность кондиционера.

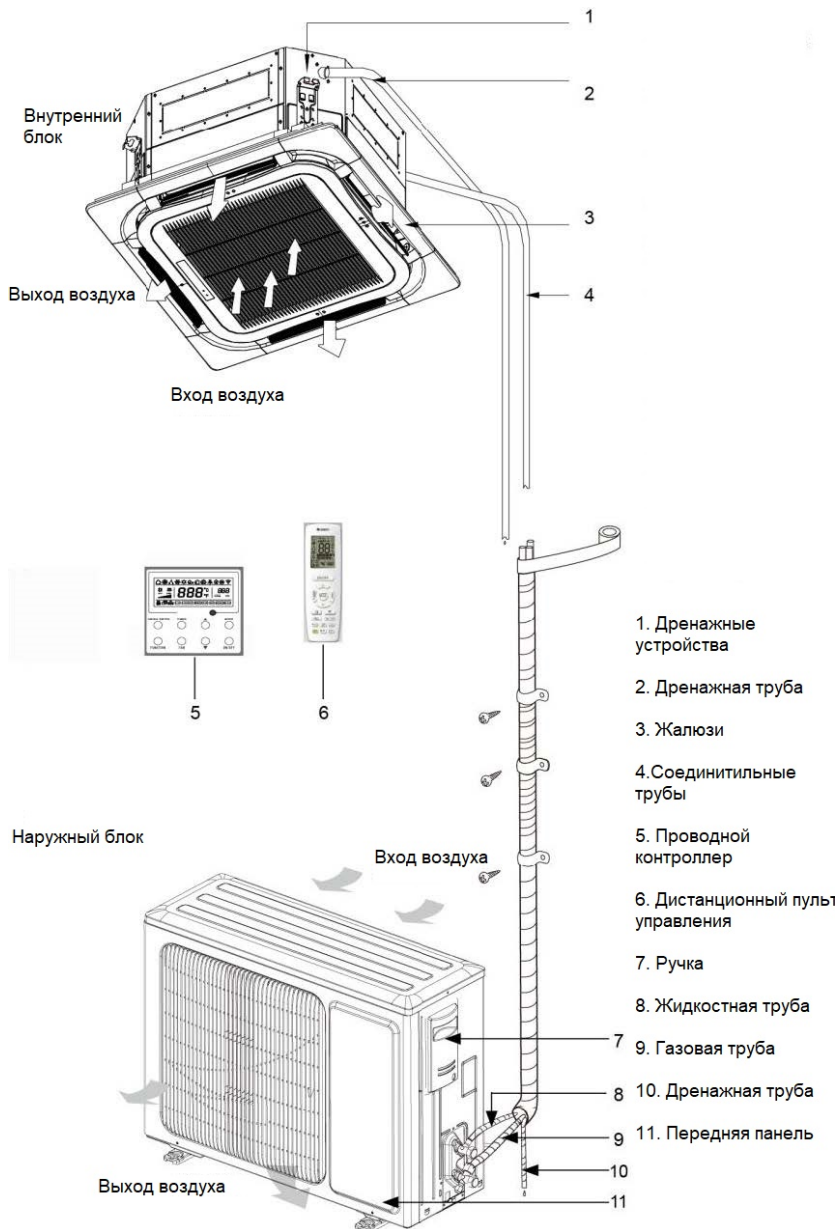


НАБЛЮДАЙТЕ

- (1) Если используется проводное управление, оно должно быть подключено первым, прежде чем включать устройство, иначе может не работать.
- (2) При установке внутреннего блока держите его подальше от телевизора, беспроводных волн и флуоресцентных ламп.
- (3) Используйте только мягкую сухую ткань или слегка влажную ткань с нейтральным моющим средством для очистки корпуса кондиционера.
- (4) Перед эксплуатацией устройства при низкой температуре подключите его к электросети на 8 часов. Если устройство остановлено на короткое время, например, ночью, не отключите питание (это для защиты компрессора).

2 Описание продукта

2.1 Общая компоновка





2.2 Диапазон работы

	Охлаждение	Обогрев
Наружная температура DB(°C)	-20~48	-20~24
Внутренняя температура DB/ WB(°C) (Максимум)	32/23	27/-

2.3 Стандартные принадлежности

Принадлежности внутреннего блока				
№.	Название	Внешний вид	К-во	Использование
1	Дренажный шланг		1	Для подключения к трубе из твердого ПВХ
2	Болт с гайкой		4	Для фиксации установочного картона на блоке
3	Гайка		10	Для использования вместе с кронштейном для установки блока
4	Монтажный картон		1	Используется для точного сверления
5	Монтажная плата прокладки		4	Используется для предотвращения падения прокладки
6	ПДУ + Батарейки		1+2	Для управления кондиционером
7	Уплотнительный пластырь		1	Используется для отверстий через стену
8	Застежка		6	Для крепления термоизоляции
9	Изоляция		1	Для изоляции газовой трубы
10	Изоляция		1	Для изоляции жидкостной трубы
11	Изоляция		4	Для изоляции дренажной трубы
12	Конусная гайка		1	Для подключения газовой трубы
13	Конусная гайка		1	Для подключения жидкостной трубы
14	Изоляционная лента		2	Используется для намотки трубы, соединяющей внутренние и наружные блоки
15	Термоусадочная втулка		1	Для подключения передней панели к основному корпусу

Принадлежности внутреннего блока				
№.	Название	Внешний вид	К-во	Использование
16	Фланелет		1	Чтобы кабель связи не доходил до электропроводки (только 35/50)

Принадлежности наружного блока				
№.	Название	Внешний вид	К-во	Использование
1	Дренажная пробка		1 или 3	Для закрытия неиспользуемого дренажного отверстия
2	Дренажный соединитель		1	Для подключения к дренажной трубе из твердого ПВХ

3 Установка

3.1 Подготовка к установке

3.1.1 Примечания к установке

(1) Уведомление о концентрации хладагента перед установкой.

В этом кондиционере используется хладагент R32. Строительная площадка для установки, эксплуатации и хранения кондиционера должна быть больше минимальной площади застройки. Минимальная площадь для установки определяется:

- 1) Количество заправки хладагента для всей системы (количество заводской зарядки + дополнительное зарядное количество);
- 2) Проверка в соответствующих таблицах:

а) Для внутреннего блока подтвердите модель внутреннего блока и проверьте соответствующую таблицу.


б) Для наружного блока, который установлен или помещен в помещение, выберите соответствующую таблицу в соответствии с высотой помещения.

Высота помещения	Выберите подходящую таблицу
<1.8m	Напольный тип
≥1.8m	Настенный тип

Потолочный тип		Настенный тип		Напольный тип	
Вес(кг)	Площадь (М ²)	Вес(кг)	Площадь (М ²)	Вес (кг)	Площадь (М ²)
<1.224	—	<1.224	—	<1.224	—
1.224	0.956	1.224	1.43	1.224	12.9
1.4	1.25	1.4	1.87	1.4	16.8
1.6	1.63	1.6	2.44	1.6	22.0
1.8	2.07	1.8	3.09	1.8	27.8
2.0	2.55	2.0	3.81	2.0	34.3
2.2	3.09	2.2	4.61	2.2	41.5
2.4	3.68	2.4	5.49	2.4	49.4
2.6	4.31	2.6	6.44	2.6	58.0
2.8	5.00	2.8	7.47	2.8	67.3
3.0	5.74	3.0	8.58	3.0	77.2
3.2	6.54	3.2	9.76	3.2	87.9
3.4	7.38	3.4	11.0	3.4	99.2
3.6	8.27	3.6	12.4	3.6	111
3.8	9.22	3.8	13.8	3.8	124
4.0	10.2	4.0	15.3	4.0	137
4.2	11.3	4.2	16.8	4.2	151
4.4	12.4	4.4	18.5	4.4	166
4.6	13.5	4.6	20.2	4.6	182
4.8	14.7	4.8	22.0	4.8	198
5.0	16.0	5.0	23.8	5.0	215
5.2	17.3	5.2	25.8	5.2	232
5.4	18.6	5.4	27.8	5.4	250
5.6	20.0	5.6	29.9	5.6	269
5.8	21.5	5.8	32.1	5.8	289
6.0	23.0	6.0	34.3	6.0	309
6.2	24.5	6.2	36.6	6.2	330
6.4	26.1	6.4	39.1	6.4	351
6.6	27.8	6.6	41.5	6.6	374
6.8	29.5	6.8	44.1	6.8	397
7.0	31.3	7.0	46.7	7.0	420
7.2	33.1	7.2	49.4	7.2	445
7.4	34.9	7.4	52.2	7.4	470
7.6	36.9	7.6	55.1	7.6	496
7.8	38.8	7.8	58.0	7.8	522
8.0	10.8	8.0	61.0	8.0	549

- (2) При установке наружного блока с одиночными или двойными вентиляторами держите его за ручку, а затем медленно поднимите его (не прикасайтесь к конденсатору рукой или другими предметами). Если вы держите только одну сторону корпуса, корпус может быть деформирован, поэтому, пожалуйста, держите основание устройства. Во время установки обязательно используйте компоненты, указанные в инструкции по эксплуатации.
- (3) Пожалуйста, используйте зарядную машину, предназначенную для хладагента R32; перед зарядкой держите холодильник в вертикальном положении. После зарядки приклейте этикетку на кондиционере, для избежания чрезмерной зарядки.
- (4) Используйте следующие инструменты: 1) индикатор уровня жидкости; 2) Отвертка; 3) Ротационный молот с электроприводом; 4) сверло; 5) расширитель труб; 6) Динамометрический ключ; 7) открытый ключ; 8) Резак для труб; 9) детектор утечки; 10) Вакуумный насос; 11) Манометр; 12) универсальный измеритель; 13) Шестигранный ключ; 14) Ленту.

3.1.2 Выбор места установки

 ПРЕДУПРЕЖДЕНИЕ	
①.	Если наружный блок будет подвергаться сильному ветру, он должен быть надежно закреплен, иначе он может упасть.
②.	Установите кондиционер в месте, где наклон менее 5 °.
③.	Не устанавливайте устройство под прямыми солнечными лучами.
④.	Не устанавливайте устройство в месте с утечкой легковоспламеняющегося газа.


Выбор места установки для внутреннего блока (выберите местоположение в соответствии со следующими условиями).

- (1) Вход и выход воздуха внутреннего блока должны быть вдали от препятствий, чтобы поток воздуха в устройстве мог достигнуть всей комнаты. Не устанавливайте устройство на кухне или в прачечной.
- (2) Установите устройство в помещении без открытого пламени, источника огня или риска воспламенения хладагента.
- (3) Выберите место, которое может выдерживать в 4 раза больше веса устройства без увеличения рабочего шума и вибрации.
- (4) Место установки должно быть ровным.
- (5) Длина внутренних трубопроводов и длина проводки должны быть в допустимом диапазоне.
- (6) Выберите место, где можно легко слить конденсат и подключиться к системе слива кондиционера.

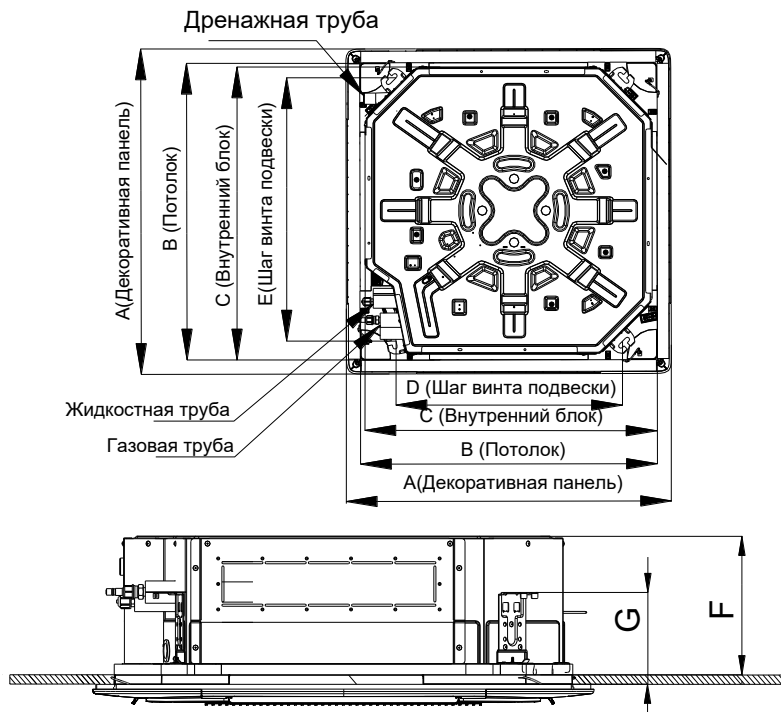
- (1) Вход и выход воздуха внутреннего блока должны быть вдали от препятствий, чтобы поток воздуха в устройстве мог достигнуть всей комнаты. Не устанавливайте устройство на кухне или в прачечной.
 - (2) Установите устройство в помещении без открытого пламени, источника огня или риска воспламенения хладагента.
 - (3) Выберите место, которое может выдерживать в 4 раза больше веса устройства без увеличения рабочего шума и вибрации.
 - (4) Место установки должно быть ровным.
 - (5) Длина внутренних трубопроводов и длина проводки должны быть в допустимом диапазоне.
 - (6) Выберите место, где можно легко слить конденсат и подключиться к системе слива кондиционера.
 - (7) Если необходимо использовать крепежные винты, проверьте, достаточно ли безопасно место установки. Если это не безопасно, укрепите местоположение перед установкой.
 - (8) Внутренний блок, шнур питания, соединительные провода и шнуры связи должны быть не менее 1 м от телевизора и радио. Это необходимо для предотвращения помех изображения или шума (даже на расстоянии 1 м очень сильная электрическая волна все еще может генерировать шум)..
- Выбор места установки для наружного блока (выберите местоположение в соответствии со следующими условиями).**

- (1) Шум и воздушный поток, производимые наружным блоком, не должны мешать соседям.
- (2) Выберите место, которое безопасно и находится вне животных и растений. Если нет другого места, добавьте защитные ограждения для защиты устройства. Устанавливайте в месте с хорошей вентиляцией. Удостоверьтесь, что наружный блок остается в хорошо проветриваемом месте без каких-либо препятствий поблизости, которые могут препятствовать входу и выходу воздуха.
- (3) Место установки должно выдерживать вес и вибрацию наружного блока и обеспечивать безопасную установку.
- (4) Избегайте установки в месте утечки легковоспламеняющегося газа, масляного дыма или агрессивного газа.
- (5) Устанавливайте наружный блок подальше от сильного ветра, потому что сильный ветер воздействует на наружный вентилятор и приводит к недостаточному объему воздушного потока и, таким образом, влияет на производительность устройства.
- (6) Установите наружный блок в месте, удобном для его подключения к внутреннему блоку.
- (7) Вдали от любого объекта, который может вызвать шум, создаваемый кондиционером.
- (8) Установите наружный блок в месте, где конденсат можно легко сливать.

3.1.3 Размеры блока

 ПРЕДУПРЕЖДЕНИЕ	
①.	Установите внутренний блок в месте, которое может выдерживать нагрузку, по меньшей мере, в пять раз превышающую вес основного блока и которая не будет усиливать звук или вибрацию.
②.	Если место установки недостаточно прочное, внутренний блок может упасть и вызвать травмы.
③.	Если работа выполняется только с рамкой панели, существует риск того, что устройство упадет.

(1) Внутренний блок



ВНИМАНИЕ

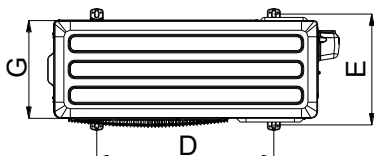
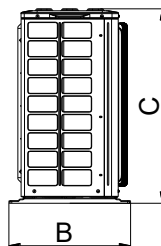
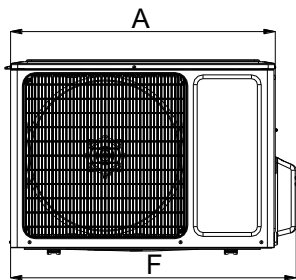
Сверление потолка и установка кондиционера должны выполняться профессионалами!

Ед. изм.: мм

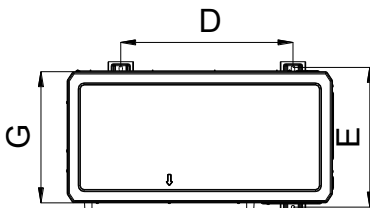
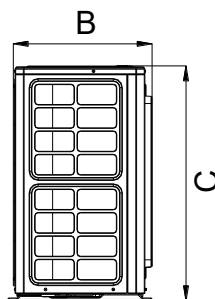
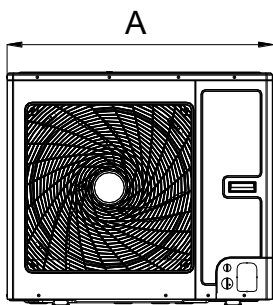
Размеры Модель	A	B	C	D	E	F	G
35	620	580	570	520	560	265	140
50	620	580	570	520	560	265	140
71	950	870	840	660	790	240	134
85	950	870	840	660	790	240	134
100	950	870	840	660	790	240	134
125	950	870	840	660	790	290	134
140	950	870	840	660	790	290	134
160	950	870	840	660	790	290	134

(2) Наружный блок

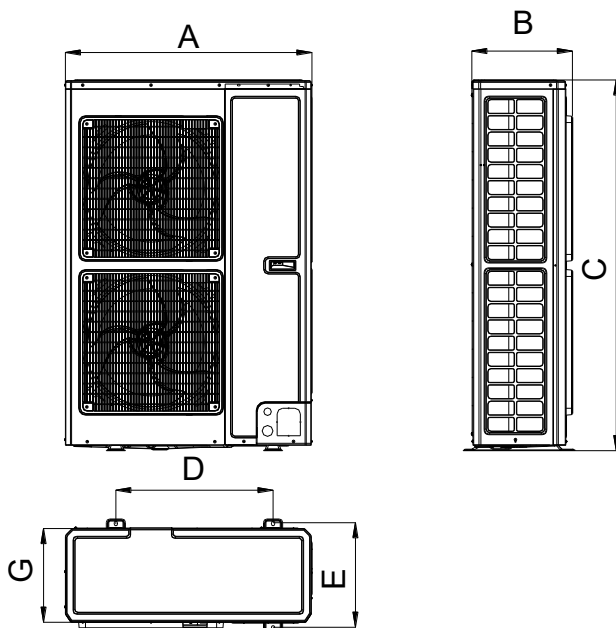
35, 50, 71, 85.



100, 125, 140, 100, 125, 140.



160



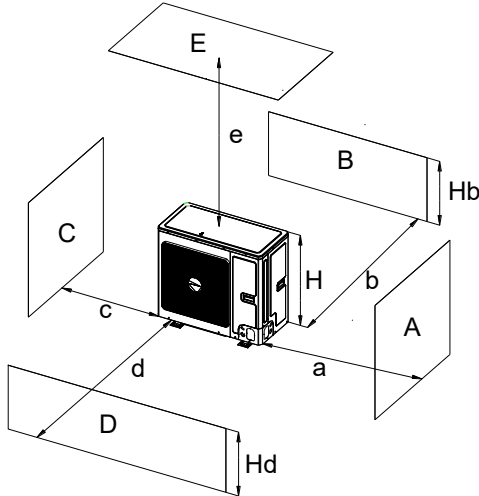
Ед. Изм.: мм

Размеры Модель	A	B	C	D	E	F	G
35	818	378	596	550	348	887	302
50	818	378	596	550	348	887	302
71	892	396	698	560	364	952	340
85	920	427	790	610	395	1002	370
100	940	530	820	610	486	/	460
100	940	530	820	610	486	/	460
125	940	530	820	610	486	/	460
125	940	530	820	610	486	/	460
140	940	530	820	610	486	/	460
140	940	530	820	610	486	/	460
160	900	412	1345	572	378	/	340

3.1.4 Схема места установки и расположения блока

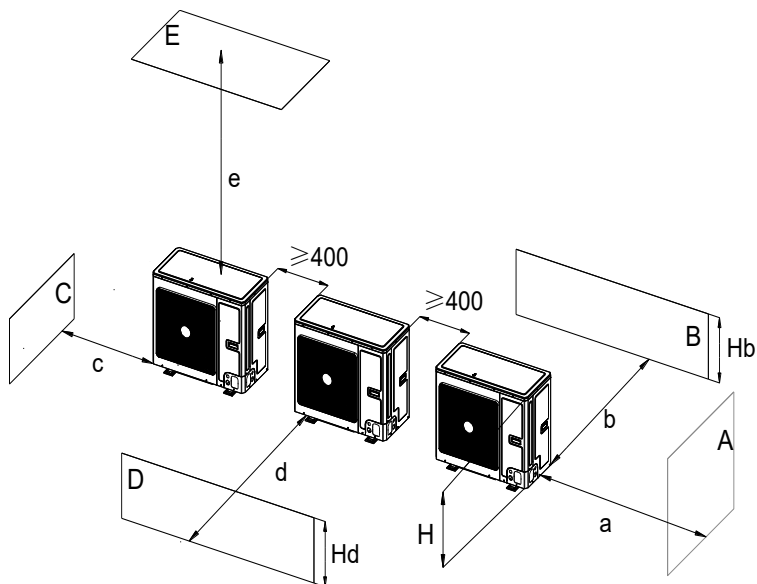
(1) Схема места установки и пространства для наружного блока
 (Примечание: для обеспечения максимальной эффективности наружного блока убедитесь, что его монтажное пространство соответствует следующим установочным размерам).

1) Когда устанавливается один наружный блок,



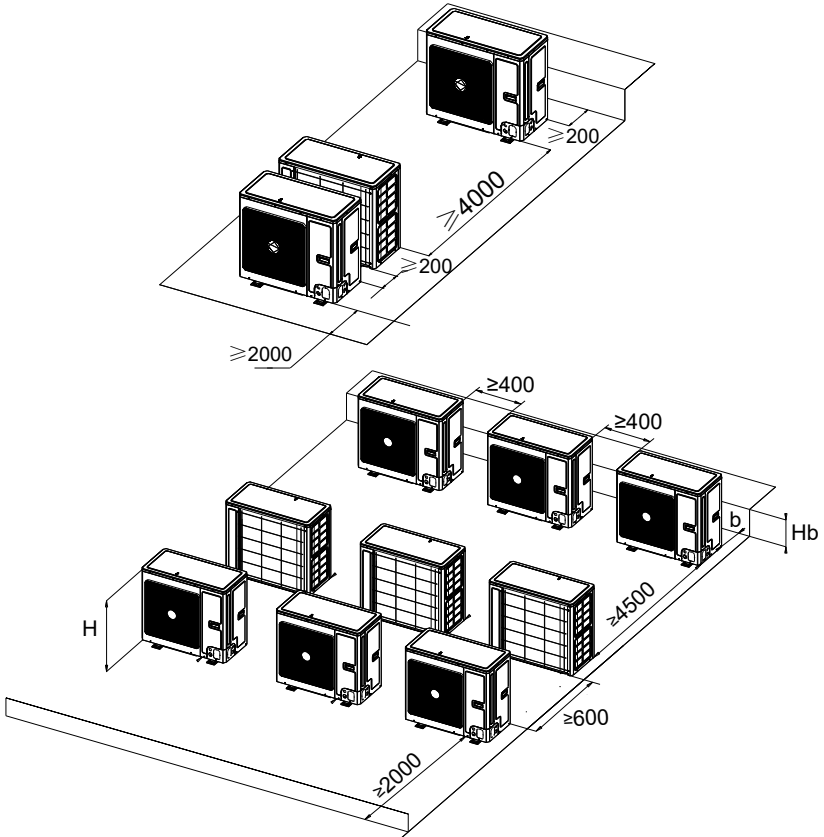
A~E	Hb Hd H		(MM)				
			a	b	c	d	e
B	—			≥ 100			
A,B,C,	—		≥ 300	≥ 100	≥ 100		
B,E	—			≥ 100			≥ 1000
A,B,C,E	—		≥ 300	≥ 150	≥ 150		≥ 1000
D	—					≥ 1000	
D,E	—					≥ 1000	≥ 1000
B,D	$H_B < H_D$	$H_D > H$		≥ 100		≥ 1000	
	$H_B > H_D$	$H_D < H$		≥ 100		≥ 1000	
B,D,E	$H_B < H_D$	$H_B \leq 1/2H$		≥ 250		≥ 2000	≥ 1000
		$1/2H < H_B \leq H$		≥ 250		≥ 2000	≥ 1000
		$H_B > H$	Запрещенные				
	$H_B > H_D$	$H_D \leq 1/2H$		≥ 100		≥ 2000	≥ 1000
		$1/2H < H_D \leq H$		≥ 200		≥ 2000	≥ 1000
		$H_D > 1/2H$	Запрещенные				

2) Когда два или более наружных блока должны быть установлены бок о бок,



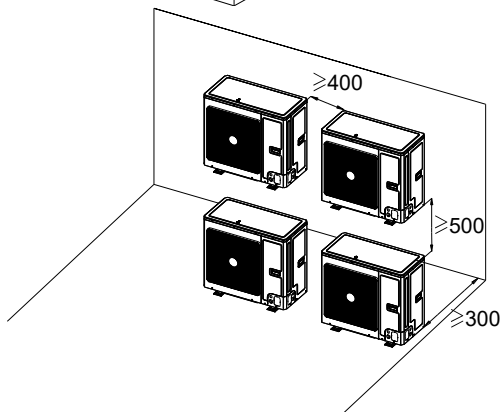
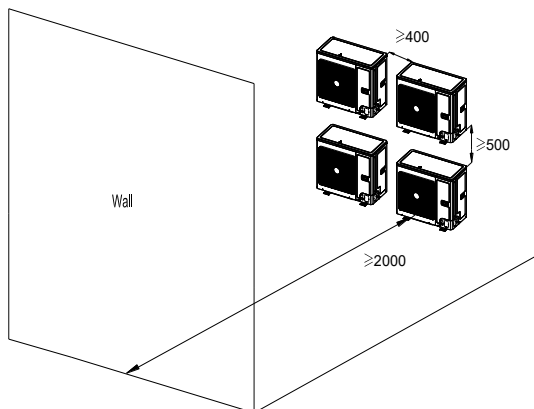
A~E	H_B H_D H		(мм)				
			a	b	c	d	e
A,B,C	—		≥ 300	≥ 300	≥ 1000		
A,B,C,E	—		≥ 300	≥ 300	≥ 1000		≥ 1000
D	—					≥ 2000	
D,E	—					≥ 2000	≥ 1000
B,D	$H_B < H_D$	$H_D > H$		≥ 300		≥ 2000	
		$H_D \leq 1/2H$		≥ 250		≥ 2000	
	$H_B > H_D$	$1/2H < H_D \leq H$		≥ 300		≥ 2500	
B,D,E	$H_B < H_D$	$H_B \leq 1/2H$		≥ 300		≥ 2000	≥ 1000
		$1/2H < H_B \leq H$		≥ 300		≥ 2500	≥ 1000
		$H_B > H$	Запрещенные				
	$H_B > H_D$	$H_D \leq 1/2H$		≥ 250		≥ 2500	≥ 1000
		$1/2H < H_D \leq H$		≥ 300		≥ 2500	≥ 1000
		$H_D > 1/2H$	Запрещенные				

3) Когда наружные блоки установлены в рядах,

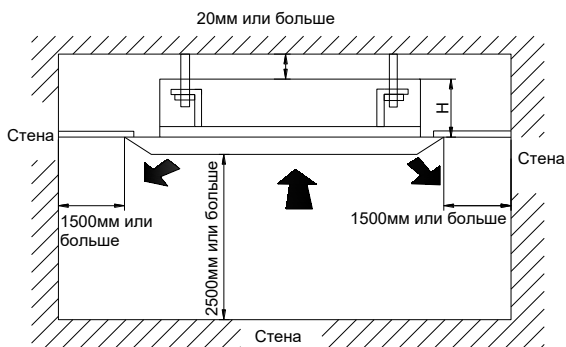


H_B H	B (мм)
$H_B \leq 1/2H$	$b \geq 250$
$1/2H < H_B \leq H$	$b \geq 300$
$H_B > H$	Запрещенные

4) Когда наружные блоки установлены один над другим.



(2) Схема места установки и пространства для внутреннего блока (Примечание: для обеспечения максимальной производительности внутреннего блока убедитесь, что его место для установки соответствует следующим установочным размерам).

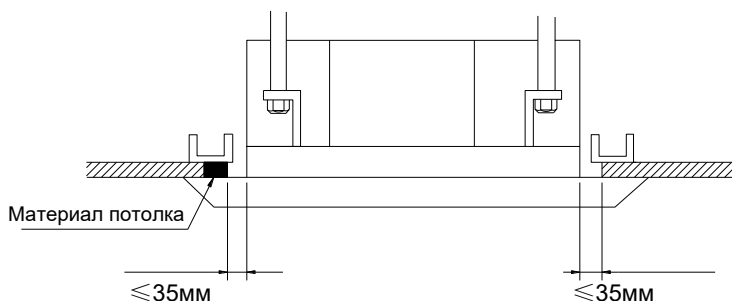


Модель	H(мм)
35	285
50	285
71	260
85	260
100	260
125	310
140	310
160	310

3.2 Установка блоков

3.2.1 Установка внутреннего блока

Чтобы крышка передней панели перекрывала 20 мм потолка, расстояние между потолком и устройством должно составлять не более 35 мм. Если расстояние между потолком и устройством превышает 35 мм, добавьте материал потолка, чтобы сократить расстояние. См. Следующий рисунок.



3.2.1.1 Подъем корпуса

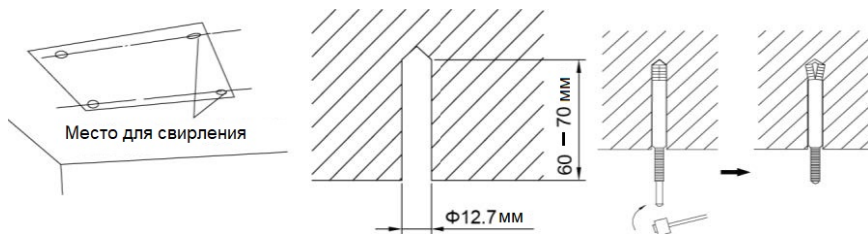


ВНИМАНИЕ

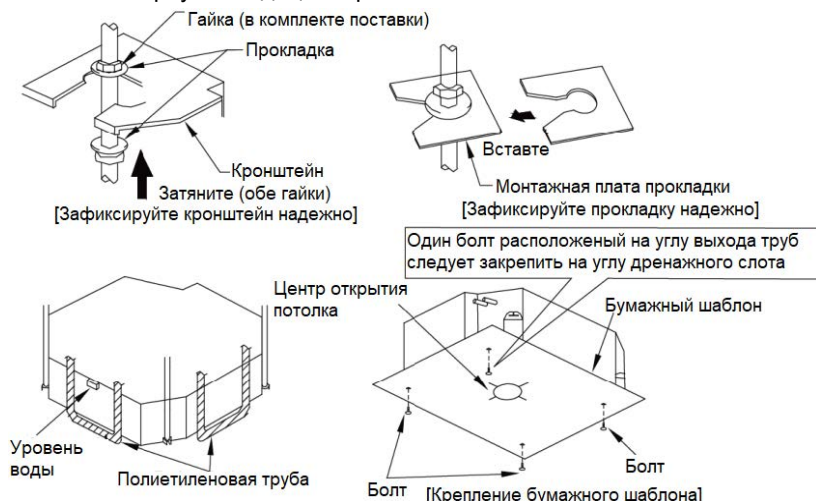
Плотно завинтите гайки и болты, чтобы предотвратить падение кондиционера.

(1) Установка подвесных болтов.

- 1) Используя шаблон установки, просверлите отверстия для болтов (четыре отверстия).
- 2) Установите болты на потолок в месте, достаточно прочном, чтобы повесить устройство. Отметьте положения болтов с помощью шаблона установки. Буром по бетону просверлите отверстия диаметром 12,7 мм (1/2 ").
- 3) Вставьте анкерные болты в просверленные отверстия и полностью забейте штыри в анкерные болты с помощью молотка.



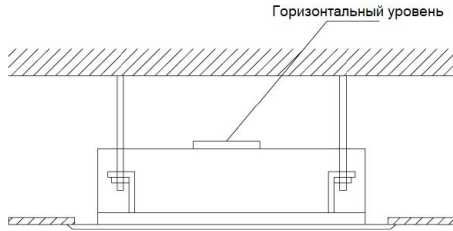
(2) Установка корпуса кондиционера.



- 1) Установите кронштейн на крепежный винт, используя гайки и прокладки как на верхней, так и на нижней сторонах крепежной стойки. Чтобы предотвратить деформацию прокладки, может оказаться полезной монтажная плата прокладки.
- 2) Установите бумажный шаблон на устройство и закрепите дренажную трубку на выходном отверстии.
- 3) Выровняйте устройство в наилучшем положении.
- 4) Проверьте, установлен ли устройство горизонтально в четырех направлениях. В противном случае водяной насос и поплавковый выключатель будут работать неправильно что может привести к утечке воды.
- 5) Снимите анкерную доску прокладок и затяните гайку.
- 6) Снимите бумажный шаблон.

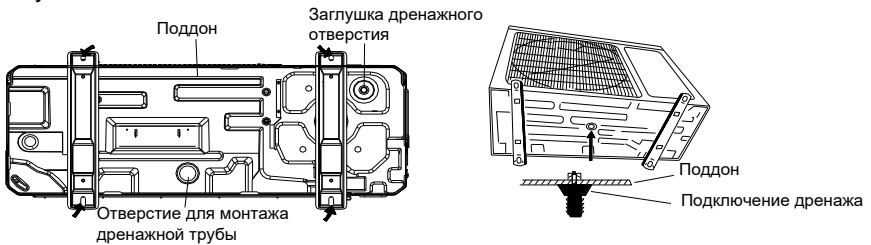
3.2.1.2 Выравнивание

Проверка уровня должна быть выполнена после установки внутреннего блока, чтобы сделать устройство горизонтальным, как показано ниже.



3.2.2 Установка наружного блока

- (1) Если наружный блок установлен на твердой поверхности, такой как бетон, используйте болты и гайки M10 для крепления устройства и убедитесь, что устройство стоит вертикально и ровно.
- (2) Не устанавливайте его на крыше здания..
- (3) Если он вибрирует и вызывает шум, добавьте резиновые подушки между наружным блоком и монтажной базой.
- (4) Когда наружный блок находится в режиме обогрева или размораживания, ему необходимо слить воду. При установке дренажной трубки подключите прилагаемый дренажный разъем к дренажному отверстию на поддоне наружного блока. Затем подсоедините сливной шланг к дренажному разъему (если используется дренажный соединитель, наружный блок должен быть не менее 10 см от монтажного заземления). См. Следующие рисунки.



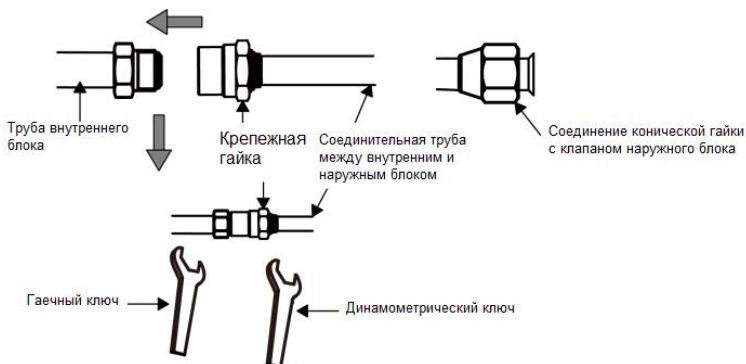
3.2.3 Установка соединительных труб

3.2.3.1 Примечания по установке и требования к соединительной трубе



ВНИМАНИЕ

- ①. Внутренний блок использует специальные соединения, которые невозможно разобрать. Метод установки такой же, как и с обычными соединениями. Однако, поскольку соединения не могут быть удалены, если соединение плохое и вызывает утечку, необходимо снова и снова сварить швы для замены.
- ②. Винт с гайкой должны быть подключены к внутреннему блоку..



Способ установки: сначала подключите соединительные трубки к внутреннему блоку, а затем к наружному блоку. При изгибе соединительной трубы будьте осторожны, чтобы не повредить трубу. Не затягивайте гайку слишком сильно, иначе произойдет утечка. Кроме того, снаружи соединительной трубы следует добавить слой изоляционного хлопка, чтобы защитить его от механических повреждений во время установки, обслуживания и транспортировки.

Модель	Размер соединительной трубы (in.)		Макс. длина трубы (м)	Макс. перепад по высоте между внутренними и наружными блоками (м)
	Жидкостной	Газовой		
3 5	1/4	3/8	30	15
5 0		1/2	35	20
7 1	3/8	5/8	50	25
8 5			50	25
10 0			65	30
12 5			75	30
14 0			75	30
16 0			75	30

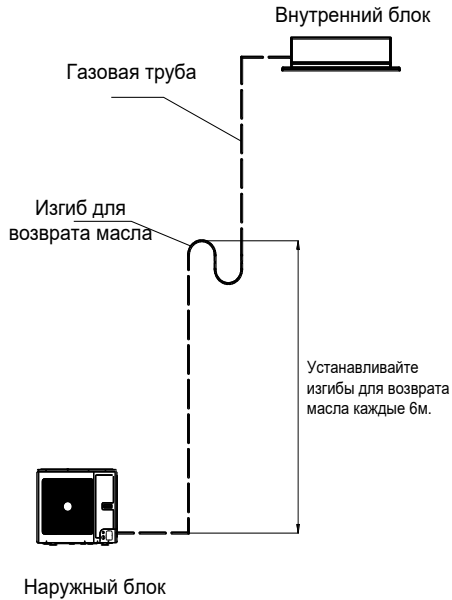
Соединительная труба должна использовать водонепроницаемый изоляционный материал. Толщина стенки должна составлять 0,5-1,0 мм, а стенка трубы должна выдерживать 6,0 МПа. Чем длиннее соединительная труба, тем хуже ее характеристики охлаждения и нагрева.

Когда падение между внутренним и наружным блоками превышает 10 м, необходимо каждые два метра делать изгибы для возврата масла.

Требования к изгибам для возврата масла показаны ниже:

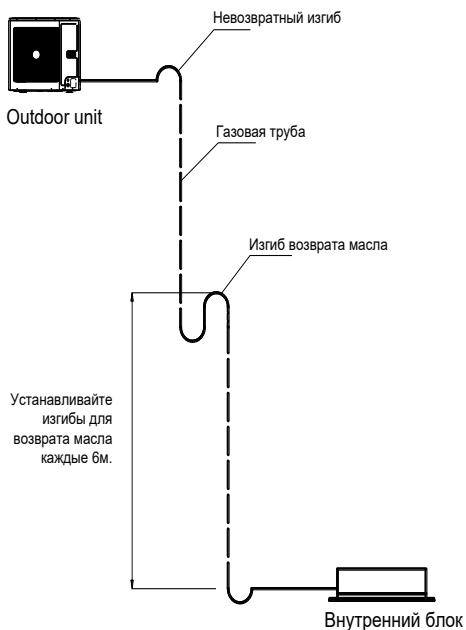
(1) Наружный блок находится под внутренним блоком.

Нет необходимости добавлять обратный изгиб в самом нижнем или верхнем положении вертикальной трубы, как показано ниже:

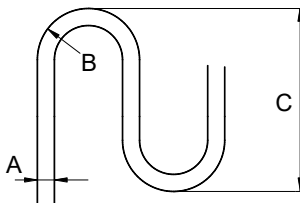


(2) Наружный блок находится над внутренним блоком.

Необходимо добавить изгиб возврата масла и невозвратный изгиб в самом нижнем и верхнем положениях вертикальной трубы, как показано ниже:



Размеры изгиба для возврата масла следующие:



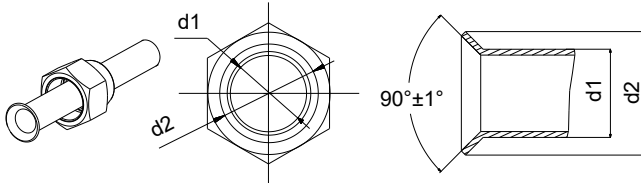
A		B(мм)	C(мм)
мм	in.		
Φ12	1/2	≥26	≤150
Φ16	5/8	≥33	≤150

3.2.3.2 Развальцовка труб

- (1). Отрежьте соединительную трубу резак для труб.
- (2). Устье соединительной трубы должно быть обращено вниз. Удалите заусенцы с поверхностью разреза, чтобы они не попали в трубу.

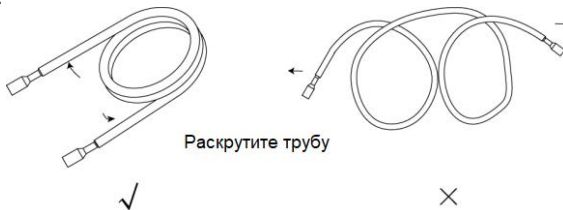
(3). Снимите отсечный клапан наружного блока и выньте конусную гайку из мешка с принадлежностями внутреннего блока. Затем установите конусную гайку на трубе и используйте инструмент для развальцовки, чтобы развальцовать соединительную трубу.

(4). Проверьте, не сломалась ли конусная часть. (См. Рисунок ниже)



3.2.3.3 Изгиб труб

(1). Трубам можно придавать форму вручную. Будьте осторожны, чтобы не разрушить их.

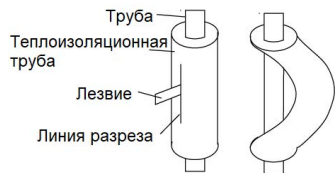


(2). Не сгибайте трубы под углом более 90° .

(3). Если труба неоднократно изогнута или растянута, становится жесткой и трудно сгибаемой или расширенной. Поэтому не сгибайте и не расширяйте трубу более 3 раз.

(4). При изгибе трубы не перегибайте ее чрезмерно, иначе она сломается.

Как показано на рисунке рядом, используйте резцу для резания теплоизоляционной трубы и согните ее после того, как труба будет открыта. После изгиба положите теплоизоляционную трубу обратно на трубопровод и закрепите его липкой лентой.

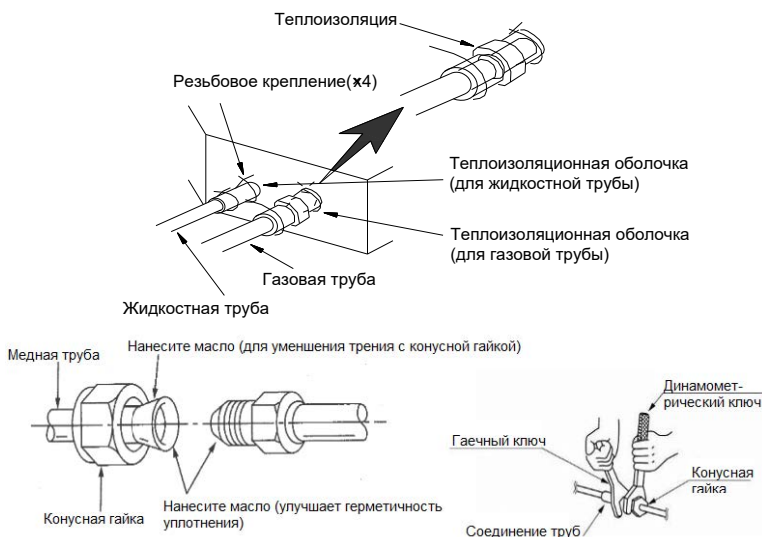


3.2.3.4 Соединительные трубы внутреннего и наружного блоков



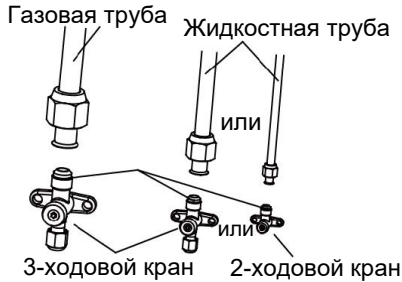
ВНИМАНИЕ

- ①. Подключите трубы к блоку. Следуйте инструкциям, указанным на рисунках ниже. Используйте гаечный ключ и динамометрический ключ.
- ②. При подключении конической гайки сначала нанесите охлажденное машинное масло на ее внутреннюю и внешнюю поверхность, а затем закрутите ее на 3 ~ 4 оборота.
- ③. Уточните момент затяжки, обратившись к следующей таблице (Если винт гайки перекручен, он может быть поврежден и вызвать утечку).
- ④. Проверьте, нет ли утечки газа на соединении труб, а затем нанесите теплоизоляцию, как показано ниже.
- ⑤. Теплоизолируйте вокруг соединения газопровода и теплоизоляционной оболочки газосборной трубы.
- ⑥. Обязательно подключите газовую трубу после подсоединения жидкостной трубы.



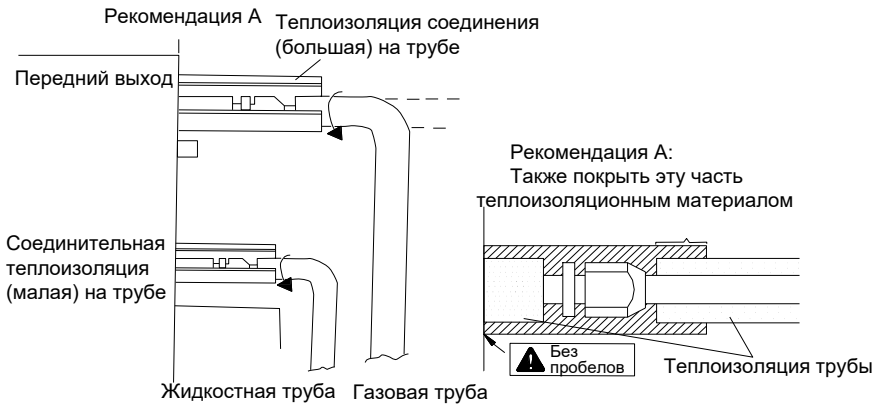
Диаметр трубы (in.)	Момент затяжки (N·m)
1/4	15-30
3/8	35-40
1/2	45-50
5/8	60-65
3/4	70-75
7/8	80-85

Навинтите конусную гайку вставив развальцованную часть соединительной трубы на клапан наружного блока. Метод завинчивания факельной гайки такой же, как и для внутреннего блока.



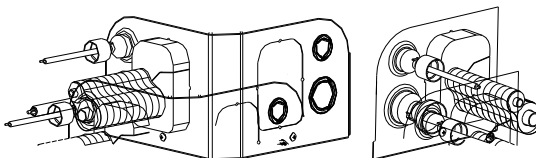
3.2.3.5 Теплоизоляция трубного соединения (только для внутреннего блока)

Крепление теплоизоляции (большой и малой) до места, где соединяются трубы.



3.2.3.6 Уплотнение удерживающего отверстия

Что касается встроенной модели клапана, то во время процесса монтажа соединительной трубы, когда соединительная труба проходит через удерживающее отверстие, сделайте герметизацию с помощью изолированного хлопка в удерживающем отверстии наружного блока, чтобы предотвратить попадание мелких животных, см. следующие рисунки





Примечание: Только для моделей 100, 125,140,160.

3.2.4 Подключение вакуумного насоса и обнаружения утечек

3.2.4.1 Вакуумирование



ВНИМАНИЕ

Убедитесь, что выход вакуумного насоса находится вдали от источника огня и хорошо вентилируется.

- (1) Снимите колпачки жидкостного клапана, газового клапана, а также служебного порта.
- (2) Подсоедините шланг на стороне низкого давления узла коллектора клапана к сервисному порту газового клапана блока, и в то же время газовые и жидкостные клапаны должны быть закрыты на случай утечки хладагента.
- (3) Подсоедините шланг, используемый для вакуумирования, к вакуумному насосу
- (4) Откройте переключатель на нижней стороне клапана коллектора и запустите вакуумный насос. Между тем, переключатель на стороне высокого давления узла коллектора клапана должен быть закрыт, иначе эвакуация не удастся.
- (5) Продолжительность эвакуации зависит, как правило, от мощности устройства.

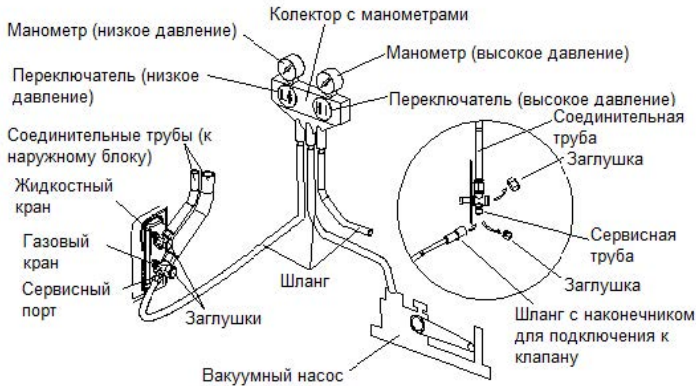
Модель	Время(мин)
35	15
50	20
71, 85, 100	30
125,140,160	45

Убедитесь, что манометр на стороне низкого давления коллектора показывает -1.0Мр (-75 см ртутного столба), если нет, это означает, что где-то есть утечка. Затем полностью закройте переключатель, а затем остановите вакуумный насос.

- (6) Подождите 10 минут, чтобы проверить, не падает ли давление в системе. За это время показание манометра со стороны низкого давления не может превышать 0,005Мр (0,38 см ртутного столба).
- (7) Слегка откройте жидкостный клапан и дайте хладагенту перейти к

соединительной трубе, и сбалансировать давление внутри и снаружи соединительной трубы, для предотвращения попадания воздуха в соединительную трубу при снятии шланга. Обратите внимание: клапан газа и жидкости можно открыть полностью только после снятия узла коллектора.

(8) Поместите обратно колпачки жидкостного клапана, газового клапана, а также служебного порта и газового крана.



Внимание: В больших блоках имеются сервисные порты для жидкостного клапана

Во время вакуумации вы можете соединить два шланга узла распределительного клапана с портами обслуживания, чтобы ускорить вакуумацию.

3.2.4.2 Методы обнаружения утечек

Следующие методы обнаружения утечки считаются приемлемыми для систем, содержащих легковоспламеняющиеся хладагенты.

Электронные детекторы утечки должны использоваться для обнаружения легковоспламеняющихся хладагентов, но чувствительность может быть недостаточной или может потребоваться повторная калибровка (оборудование для обнаружения должно быть откалибровано в зоне, не содержащей хладагента).


Убедитесь, что детектор не является потенциальным источником воспламенения и подходит для используемого хладагента. Оборудование для обнаружения утечки должно устанавливаться в процентах от LFL хладагента и должно быть откалибровано в используемом хладагенте, и соответствующий процент газа (максимум 25%) подтверждается.

Жидкости для определения утечки подходят для использования с большинством хладагентов, но следует избегать использования детергентов, содержащих хлор, поскольку хлор может реагировать с хладагентом и разъесть медные трубы.

Если подозревается утечка, все источники открытого пламени должны быть удалены / погашены.

Если обнаружена утечка хладагента, которая требует пайки, весь хладагент должен быть извлечен из системы или изолирован (с помощью отсечных клапанов) в части системы, удаленной от утечки. Затем система очищается безкислородным азотом (OFN) как до, так и в процессе пайки.

3.2.5 Добавление хладагента


 ВНИМАНИЕ
<p>Перед и во время работы используйте соответствующий датчик утечки хладагента для контроля рабочей зоны и убедитесь, что технические специалисты могут хорошо знать о любой потенциальной или фактической утечке легковоспламеняющегося газа. Убедитесь, что устройство обнаружения утечки применимо к легковоспламеняющемуся хладагенту.</p>

См. следующую таблицу количества дополнительного хладагента.

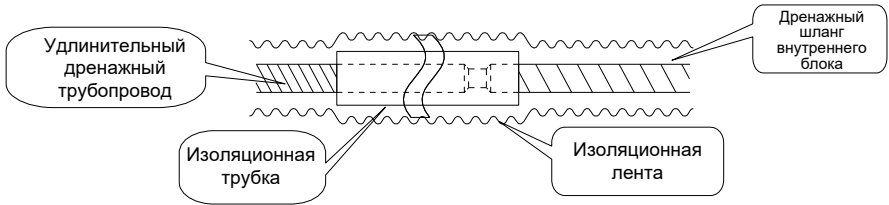
Модель \	Стандартная длина труб	Длина труб не требуемая дозаправки	Количество дополнительного хладагента
35	5.0м	≤ 7.0м	16г/м
50			
71			
85			
100			
125	7.5м	≤ 9.5м	40 г/м
140			
160			

3.2.6 Установка дренажной трубы

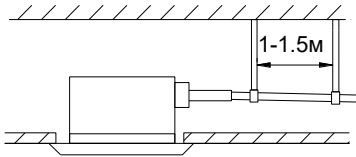
3.2.6.1 Дренажная труба с внутренней стороны

 ВНИМАНИЕ
<p>Установите дренажный шланг в соответствии с инструкциями, приведенными в этом руководстве по установке, и держите его в помещении достаточно тепло, чтобы предотвратить конденсацию. Проблемы с трубопроводом могут привести к утечке воды.</p>

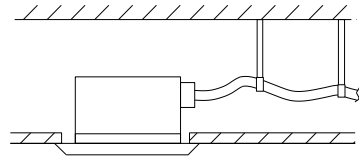
- (1) Установите сливной шланг с уклоном от 1/50 до 1/100, и не используйте стояки или колена см. следующий рисунок.
- (2) Убедитесь, что на сливном шланге нет трещин или утечек, чтобы избежать образования воздушного кармана.



- (3) Делайте трубопровод как можно короче и наклоните его вниз при с уклоном не менее 1/100, чтобы воздух не оставался внутри трубы.
- (4) Если дренажная труба не может быть установлена с правильным наклоном, добавьте подъемную дренажную трубу.
- (5) Чтобы убедиться, что сливной шланг прямой, крепления должны находиться на расстоянии 1 ~ 1,5 м друг от друга.



√ (Правильно) 1/100 или больше



x (не правильно)

- (6) Используйте дренажный шланг, который поставляется вместе с устройством.
- (7) Вставьте дренажный шланг в дренажный слот.
- (8) Для теплоизоляции проведите большой кусок теплоизоляции вокруг зажима дренажного шланга.
- (9) Нанести теплоизоляции на внутренний дренажный шланг.

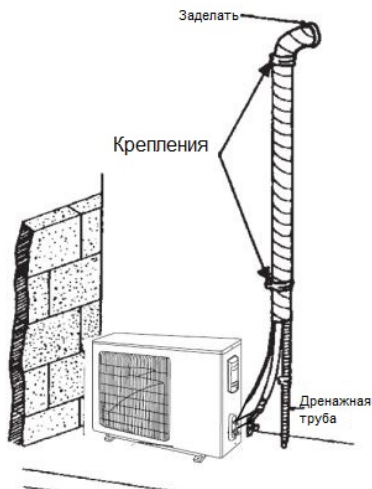
<p>Во время установки расстояние от мягкой дренажной трубы до прокладки составляет А мм, когда болт затянут. Не допускается применение ПВХ или другого связанного клея в соединениях двух концов дренажной трубы.</p> <ul style="list-style-type: none"> · · 1. Металлический зажим · · 2. Изоляция 	<p>Изолируйте зажим трубы и сливной шланг с помощью теплоизоляции.</p> <ul style="list-style-type: none"> · · 1. Металлический зажим · · 2. Дренажный шланг · · 3. Лента

Внутренний блок	А мм
35	≤ 12
50	≤ 12
71	≤ 15
85	≤ 15
100	≤ 15
125	≤ 15
140	≤ 15
160	≤ 15

3.2.6.2 Дренажная труба с наружной стороны

(1). Если наружный блок находится под внутренним блоком, расположите трубопровод в соответствии со следующей схемой.

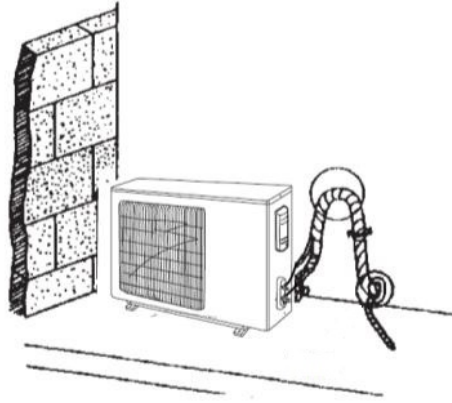
- 1) Дренажный шланг должен быть установлен на землю, а его конец не должен погружаться в воду. Весь трубопровод должен поддерживаться и закрепляться на стене.
- 2) Наматывайте изоляционную ленту снизу вверх.
- 3) Весь трубопровод должен быть обмотан изоляционной лентой и закреплен на стене креплениями.



(2). Если наружный блок находится над внутренним блоком, расположите трубопровод в соответствии со следующей схемой.

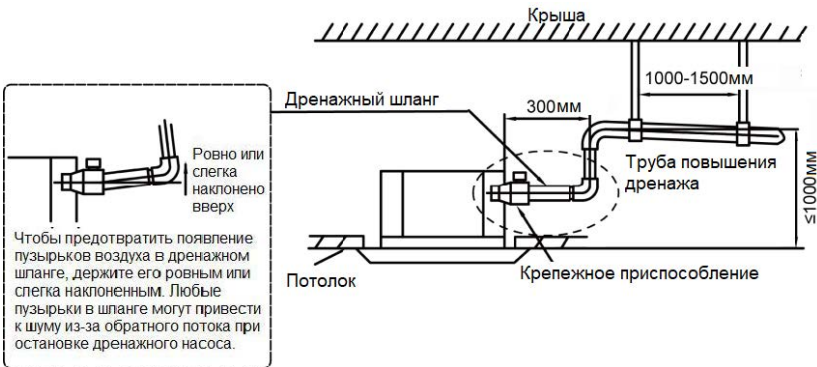
- 1) Наматывайте изоляционную ленту снизу вверх.
- 2) Весь трубопровод должен быть опущен вниз, чтобы вода не возвращалась в комнату.

3) Используйте крепления, чтобы зафиксировать весь трубопровод на стене.

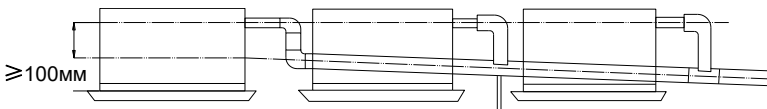


3.2.6.3 Notice on Drain Lift Pipe

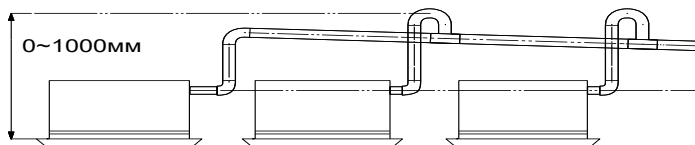
(1) The drain lift pipe should be 1000mm or less away from ground, as shown below.



(2) Если необходимо соединить несколько сливных труб, установите их в соответствии со следующими рисунками. Убедитесь, что основная дренажная труба уложена вниз под правильным углом:



Т-образное соединение дренажных труб



Т-образное соединение дренажных труб

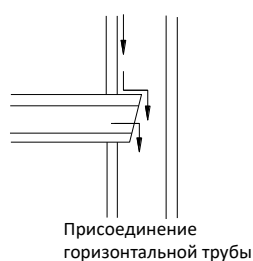
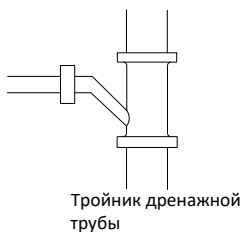


ВНИМАНИЕ: Спецификация выбранной дренажной трубы должна соответствовать эксплуатационной мощности устройства.

(1) Дренажная ветка должна быть подключена к вертикальной или горизонтальной части магистральной канализационной трубы.

(2) Горизонтальная труба не должна быть подключена к вертикальной трубе, которая находится на одном уровне. Подключение должно быть выполнено следующим образом:

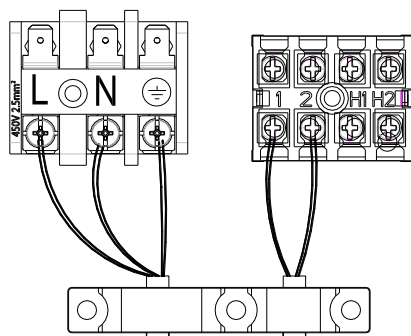
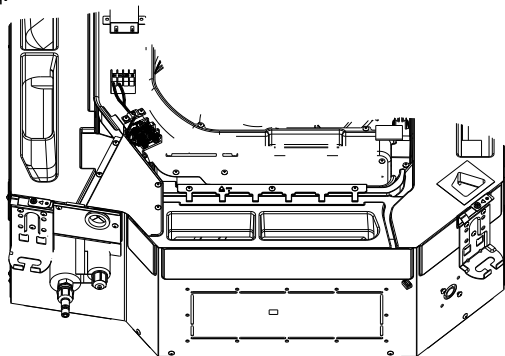
- 1) Присоедините тройнике дренажной трубы
- 2) Прикрепите дренажное колено.
- 3) Присоедините горизонтальную трубу.



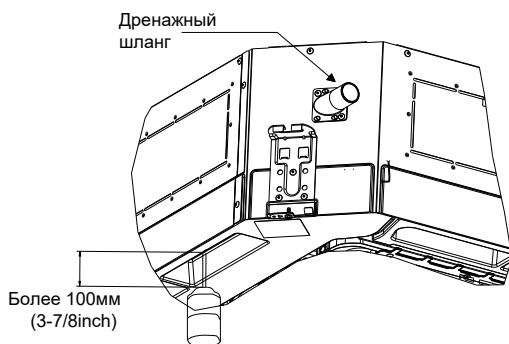
3.2.6.4 Проверка дренажа

После завершения работ по трубопроводу проверьте, правильно ли работает дренаж.

(1) Медленно добавьте около 1 л воды в поддон для воды. После завершения подключения электрической цепи проверьте состояние дренажа во время работы на холод.



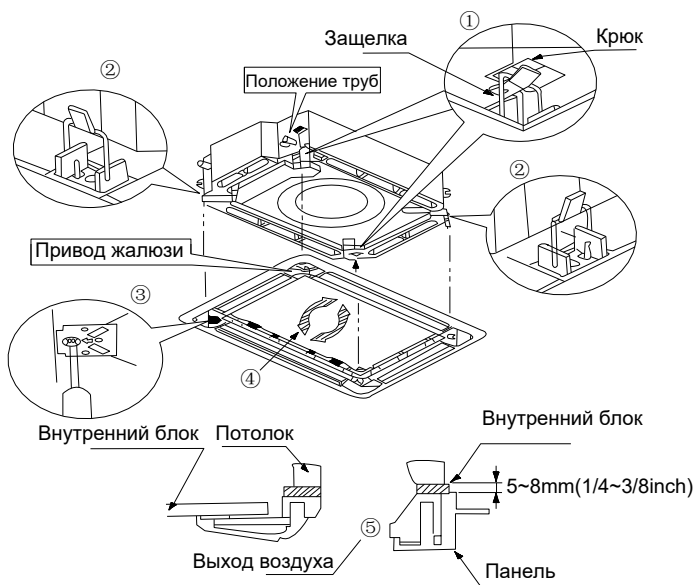
(2) См. Следующий рисунок метода заполнения водой.



3.2.7 Установка передней панели

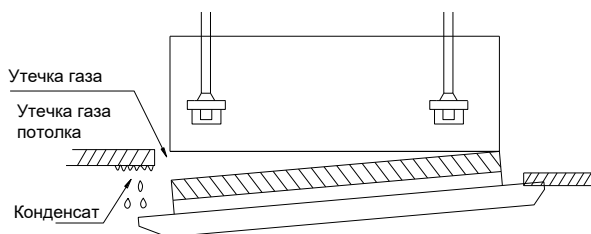
Как показано ниже, снимите 4 угловые крышки с передней панели и освободите болты с шестигранной головкой на 4 крепежных элементах до максимума. Позиция, обозначенная - "PIPING SIDE" на передней панели, направляется прямо в устье трубы внутреннего блока.

- (1) Временно повесьте 4 крепежа на соответствующие крючки основного корпуса внутреннего блока (не допускайте, чтобы проводящие провода попали в уплотнительный материал).
- (2) Вкрутите шестигранные винты под 4 крепежами примерно на 15 мм (передняя панель поднимется).
- (3) Как показано ниже, поверните переднюю панель в соответствии с направлением стрелки так, чтобы передняя панель была хорошо соединена с потолком.
- (4) Завинчивайте винты до тех пор, пока толщина уплотнительного материала между передней панелью и потолком не станет 5-8 мм.



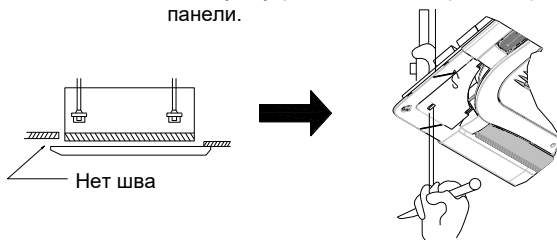
ВНИМАНИЕ

- (1) Неправильное закручивание винтов приведет к следующей проблеме.



(2) После затяжки винтов, если между потолком и декоративной передней панелью все еще существует зазор, отрегулируйте высоту устройства снова (как показано ниже)

Если уровень подъема внутреннего блока и дренажного трубопровода не будут затронуты, то можно отрегулировать высоту внутреннего блока через отверстия в углах передней панели.

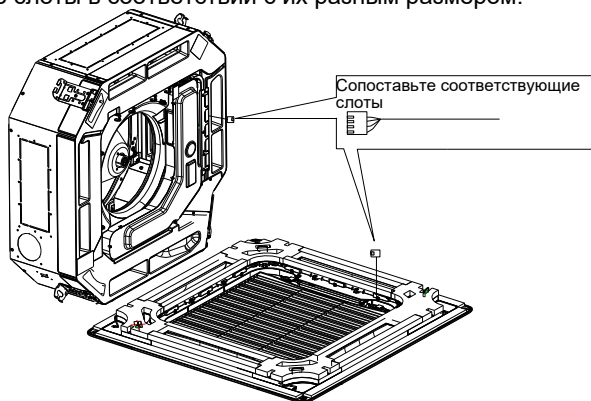


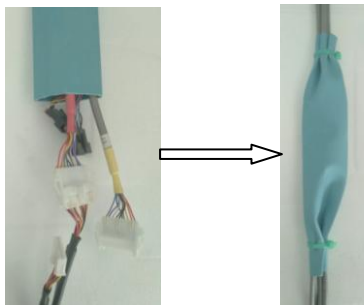
(3) После установки передней панели убедитесь, что между устройством и передней панелью нет зазора.

(4) Схема декоративной передней панели.

Подключите переднюю панель к основному корпусу через соответствующие слоты..

Совместите слоты в соответствии с их разным размером.

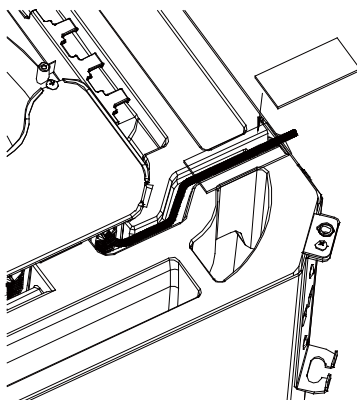




ПРЕДУПРЕЖДЕНИЕ

После установки панели для обертывания клеммы следует использовать изолированный защитный кожух толщиной 1 мм. Затяните кожух с обеих сторон стяжкой, чтобы зафиксировать ее.

- (5) После подключения коммуникационного провода прикрепите фланелет к пене, чтобы кабель связи не дотянулся до электропроводки (для 35/50).



3.3 Подключение к электросети

3.3.1 Требования и уведомления при подключении к электросети



ПРЕДУПРЕЖДЕНИЕ:

При подключении кондиционера к электросети нужно соблюдать следующие требования:

- Подключение к электросети должно проводиться специалистами в соответствии с местными законами, правилами и инструкциями в этом

- . руководстве. Никогда не удлиняйте шнур питания. Электрическая цепь должна быть оборудована автоматическим выключателем с достаточной мощностью.
- . Эксплуатационная мощность устройства должна быть в пределах номинального диапазона, указанного в руководстве по эксплуатации.
- . Провод кондиционера должен находиться на расстоянии не менее 1,5 м от любой легковоспламеняющейся поверхности.
- . Внешний шнур питания, соединительный провод внутреннего и наружного блоков и шнуры связи должны быть хорошо закреплены.
- . Внешний шнур питания, соединительный провод внутреннего и наружного блоков и шнуры связи не могут напрямую контактировать с горячими объектами. Например: они не должны контактировать с трубами дымохода, тепловыми газовыми трубами или другими горячими предметами.
- . Не следует пережимать внешний шнур питания, шнуры связи и соединительный провод внутреннего и наружного блоков. Никогда не тяните, не растягивайте и не перегибайте провода.
- . Внешний шнур питания, шнуры связи и соединительный провод внутреннего и наружного блоков не должны сталкиваться с металлической балкой или краем на потолке, или касаться металлических заусенцев или острой металлической кромки вокруг.
- . Подключите провода соответственно электрической схеме, которая находится на блоке или электрической коробке. Винты должны быть затянуты. Скользящие винты должны быть заменены специальными винтами с плоской головкой.
- . Используйте кабели питания, которые поставляются вместе с кондиционером. Не меняйте силовые кабели произвольно. Не меняйте длину и клеммы силовых кабелей. Если вы хотите заменить силовые кабели, обратитесь в местный сервисный центр С & Н.
- . Клеммы должны быть надежно подключены к клеммной колодке. Свободное соединение запрещено.
- . После завершения подключения к электросети используйте зажимы для крепления шнура питания, соединительного провода внутреннего и наружного блоков и кабелей связи. Убедитесь, что провода не слишком зажаты.
- . Сечение шнура питания должно быть достаточно большим. Поврежденный шнур питания или другие провода необходимо заменить специальными проводами. Электромонтажные работы должны выполняться в соответствии с национальными правилами и стандартами электромонтажа.

3.3.2 Электрические параметры

Модель	Параметры электросети	Предохранитель	Автоматический выключатель	Мин. сечение силового кабеля
	В/Ф/Гц			
Внутренний блок	220 -24В/1Ф/~5Гц 208-23В/1Ф/~6Гц	3.15	6	1.0

Модель	Параметры электросети	Автоматический выключатель	Мин. сечение силового кабеля
	В/Ф/Гц		
35	220 -240В/1Ф/~50Гц 208-230В/1Ф/~60Гц	16	1.5
50		16	1.5
71		20	2.5
85		25	2.5
100		32	4.0
125		32	4.0
140		40	6.0
100	380-415В/3Ф/~50Гц/60Гц	16	1.5
125		16	1.5
140		16	1.5
160		16	1.5



ВНИМАНИЕ:

- ①. Предохранитель расположен на главной плате.
- ②. Установите автоматический выключатель на каждом силовом термине рядом с блоками (внутренним и наружным блоками) с контактным зазором не менее 3 мм.
- ③. Спецификации автоматического выключателя и шнура питания, указанные в таблице выше, определяются на основе максимальной потребляемой мощности блоков.
- ④. Спецификации шнуров питания, перечисленных в таблице выше, применимы в рабочем состоянии, при котором температура окружающей среды составляет 40 °С, а многожильный медный кабель (например, медный кабель YJV с изолированной оболочкой из полиэтилена и ПВХ) защищен трубопроводом и устойчив к Максимум 90 °С (см. IEC 60364-5-52).

Если изменяется рабочие условия, отрегулируйте характеристики в соответствии с национальными стандартами.

- Технические характеристики выключателя основаны на рабочем состоянии, при котором рабочая температура составляет 40 °С. Если изменяется рабочее состояние, пожалуйста, отрегулируйте спецификации в соответствии с национальными стандартами.
- Используйте 2-х жильный шнур с сечением 0,75 мм² в качестве коммуникационного шнура между внутренним и наружным блоком. Максимальная длина составляет 100 м. Выберите подходящую длину в соответствии с условиями установки. Коммуникационные шнуры не должны скручиваться вместе. Чтобы соответствовать EN 55014, необходимо использовать провод длиной 8 метров.
- Используйте 2-х жильный шнур с сечением 0,75 мм² для связи между проводным контроллером и внутренним блоком. Максимальная длина составляет 30 м. Выберите подходящую длину в соответствии с условиями установки. Коммуникационные шнуры не должны скручиваться вместе. Чтобы соответствовать EN 55014, необходимо использовать провод длиной 7,5 м.

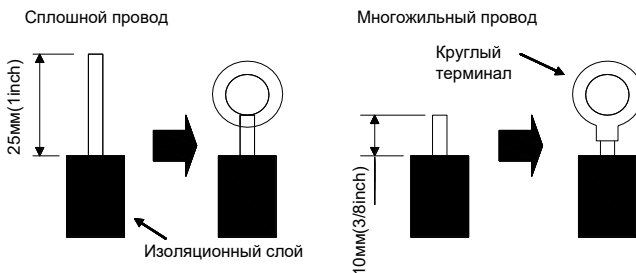
3.3.3 Подключение силового кабеля и провода связи

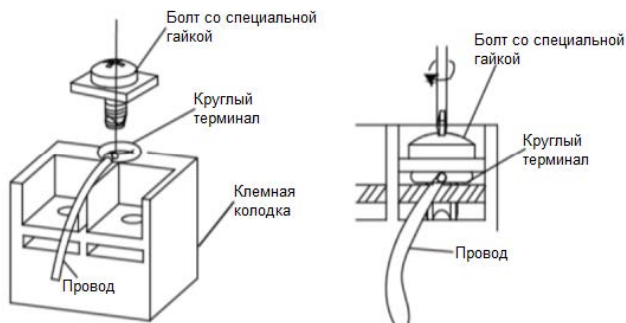
(1) Для сплошных проводов (как показано ниже):

- 1) Используйте режущие инструменты для обрезания конца провода и затем удалите около 25 мм изоляционного слоя.
- 2) С помощью отвертки отвинтите клеммный винт на клеммной колодке.
- 3) Используйте щипцы для изгибания сплошной проволоки в кольцо, которое подходит к клеммному винту.
- 4) Сформируйте правильное кольцо, а затем положите его на клеммную колодку. С помощью отвертки затяните клеммный винт.

(2) Для проводов многожильных (как показано ниже):

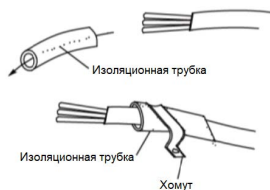
- 1) Используйте режущие инструменты для обрезания конца провода, а затем очистите около 10 мм изоляционного слоя.
- 2) С помощью отвертки отвинтите клеммный винт на клеммной колодке.
- 3) Используйте крепежную деталь круглого терминала или зажим для надежного закрепления круглого терминала на зачищенном конце провода.
- 4) Найдите круглый терминал. С помощью отвертки замените его и затяните клеммный винт (как показано ниже).





(3) Как подключить соединительный провод и шнур питания.

Проведите соединительный провод и шнур питания через изоляционную трубку. Затем зафиксируйте провода с помощью хомута (как показано на следующем рисунке).

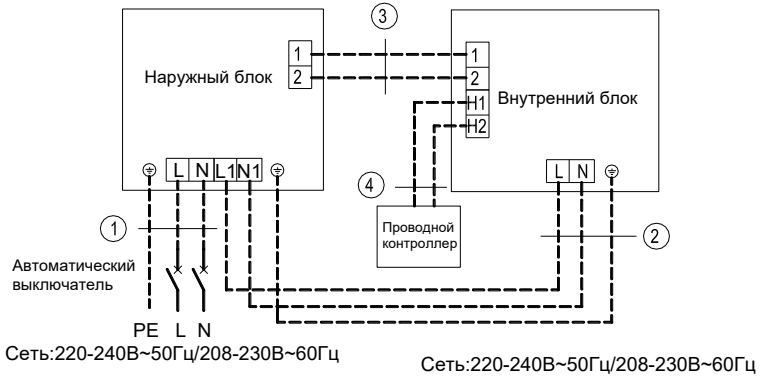
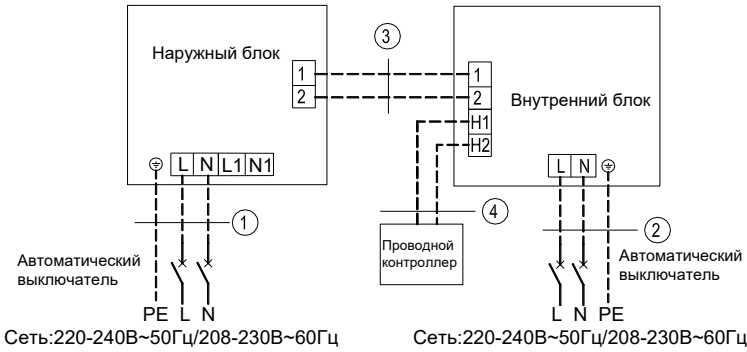


ПРЕДУПРЕЖДЕНИЕ

- | | |
|----|---|
| ①. | Перед началом работы проверьте, включены ли внутренние и наружные блоки. |
| ②. | Сопоставьте номера терминалов и цвета проводов с цветами, указанными во внутреннем блоке. |
| ③. | Неправильное подключение провода может привести к сжиганию электрических компонентов. |
| ④. | Плотно соедините провода с монтажной коробкой. Неполная установка может привести к возгоранию. |
| ⑤. | Пожалуйста, используйте зажимы для крепления внешних крышек соединительных проводов (изоляторы должны быть надежно зажаты, в противном случае может произойти утечка электропитания). |
| ⑥. | Провод заземления должен быть подключен. |

(4) Провода между внутренним и наружным блоками.

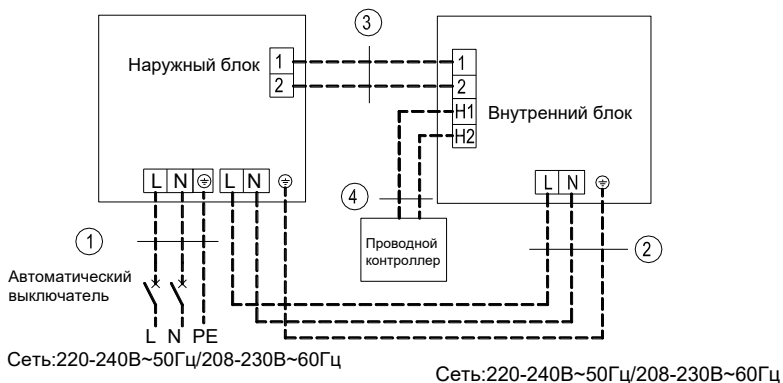
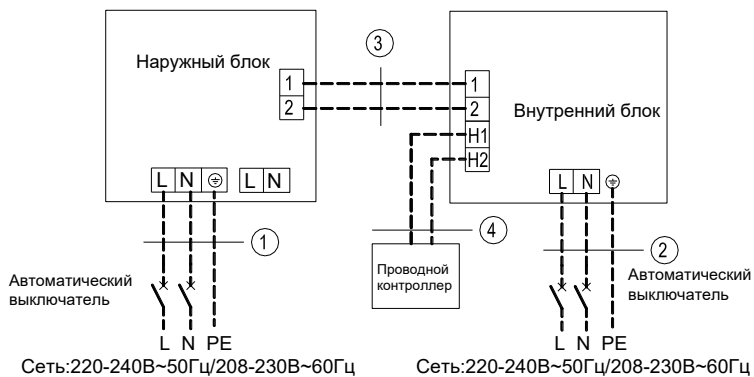
Однофазные блоки: 35, 50, 71, 85.



35
50
①. Силовой кабель 3×1.5мм ²
②. Силовой кабель 3×1.0мм ²
③. Провод связи 2×0.75мм ²
④. Провод связи 2×0.75мм ²

71
85
①. Силовой кабель 3×2.5мм ²
②. Силовой кабель 3×1.0мм ²
③. Провод связи 2×0.75мм ²
④. Провод связи 2×0.75мм ²

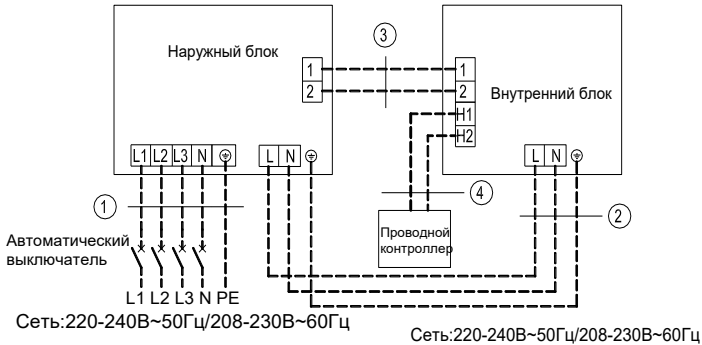
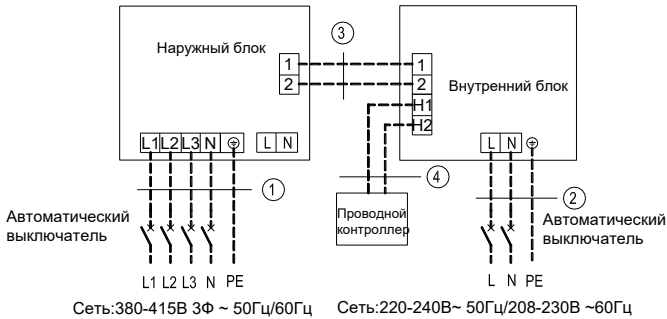
Однофазные блоки: 100, 125, 140.



100
125
①. Силовой кабель 3×4.0мм ²
②. Силовой кабель 3×1.0мм ²
③. Провод связи 2×0.75мм ²
④. Провод связи 2×0.75мм ²

140
①. Силовой кабель 3×6.0мм ²
②. Силовой кабель 3×1.0мм ²
③. Провод связи 2×0.75мм ²
④. Провод связи 2×0.75мм ²

Трехфазные блоки: 100, 125, 140, 160.



100
125
140
160
①. Силовой кабель 5×1.5мм ²
②. Силовой кабель 3×1.0мм ²
③. Провод связи 2×0.75мм ²
④. Провод связи 2×0.75мм ²

(5) Электропроводка внутреннего и наружного блоков.

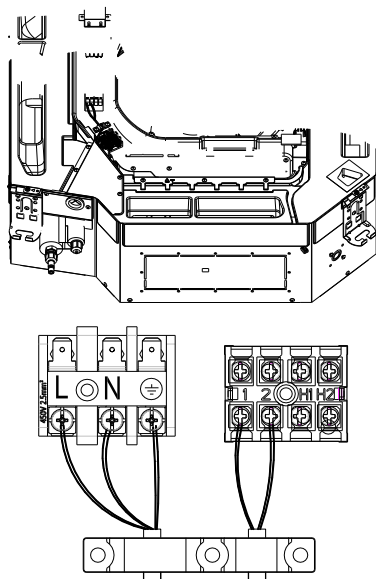


ПРЕДУПРЕЖДЕНИЕ

- ①. Провода высокого и низкого напряжения должны проходить через различные резиновые кольца крышки электрического короба.
- ②. Не связывайте провод связи между блоками и провод связи проводного управления и не кладите их рядом друг с другом, иначе возникнут ошибки.
- ③. Силовые провода и провода связи должны быть закреплены отдельно. Закрепите первые с помощью больших зажимов, а последние - с помощью меньших зажимов.
- ④. Используйте винты, чтобы затянуть соединительные провода и шнуры питания внутренних и наружных блоков на клеммной колодке. Неправильное подключение может привести к пожару.
- ⑤. Если соединительные провода внутреннего блока (наружного блока) и шнуры питания неправильно подключены, кондиционер может быть поврежден.
- ⑥. Заземляйте внутренние и наружные блоки посредством подключения заземляющего провода.
- ⑦. Устройства должны соответствовать действующим местным и национальным правилам и стандартам энергопотребления.
- ⑧. При подключении шнура питания убедитесь, что последовательность фаз источника питания соответствует клеммам, в противном случае компрессор будет запущен в обратную сторону и будет работать неправильно.

1) Внутренняя сторона

Снимите крышку электрического короба с подстанции электрической коробки. Затем подключите провода. Подключите соединительные провода внутреннего блока в соответствии с соответствующими отметками.

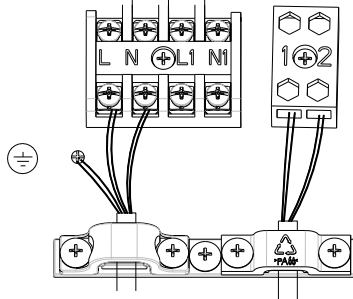


2) Наружная сторона

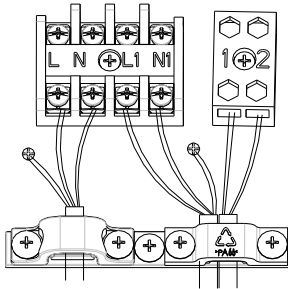
Снимите большую ручку / переднюю панель наружного блока и вставьте один конец шнура связи и шнур питания в клеммную колодку.

Однофазные блоки: 35, 50, 71, 85.

a) Проводка отдельного питания:

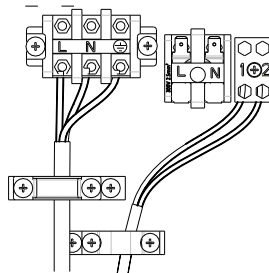


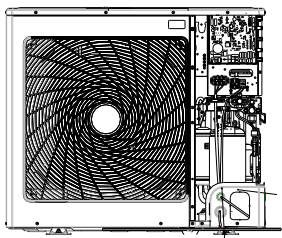
b) Проводка унифицированного источника питания:



Однофазные блоки: 100, 125, 140

a) Проводка отдельного питания.

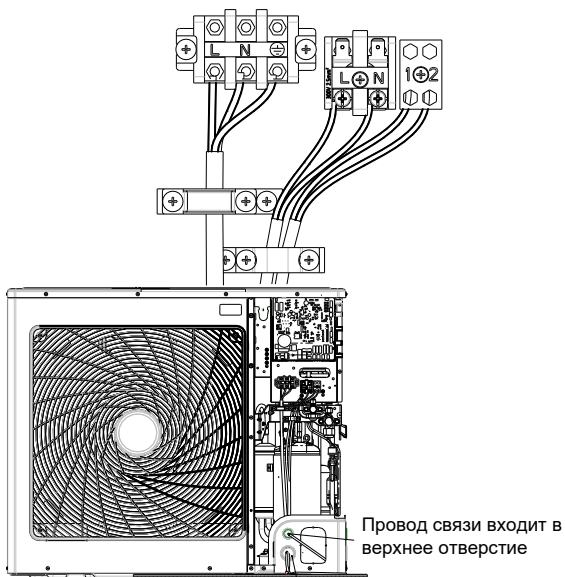




Провод связи входит в верхнее отверстие.

Силовые кабели наружного и внутреннего блоков входят в нижнее отверстие.

b) Проводка унифицированного источника питания.

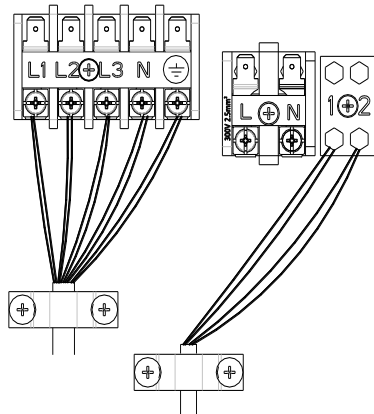


Провод связи входит в верхнее отверстие

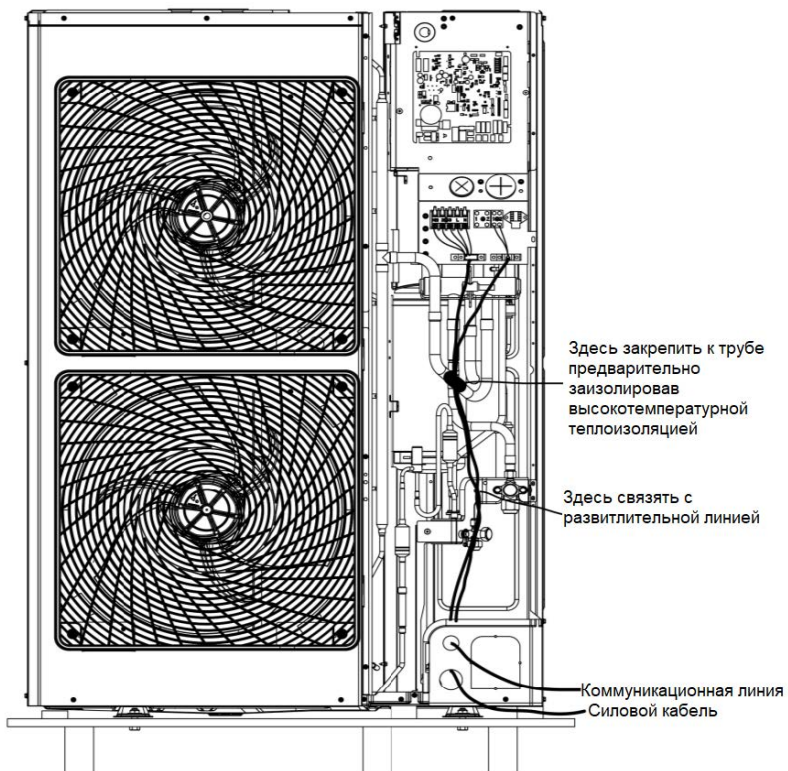
Силовые кабели наружного и внутреннего блоков входят в нижнее отверстие.

Трехфазные блоки: 100, 125, 140, 160.

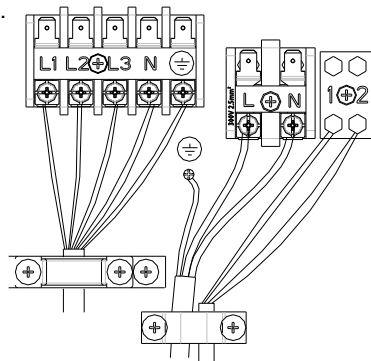
а) Трехфазная проводка отдельного питания.



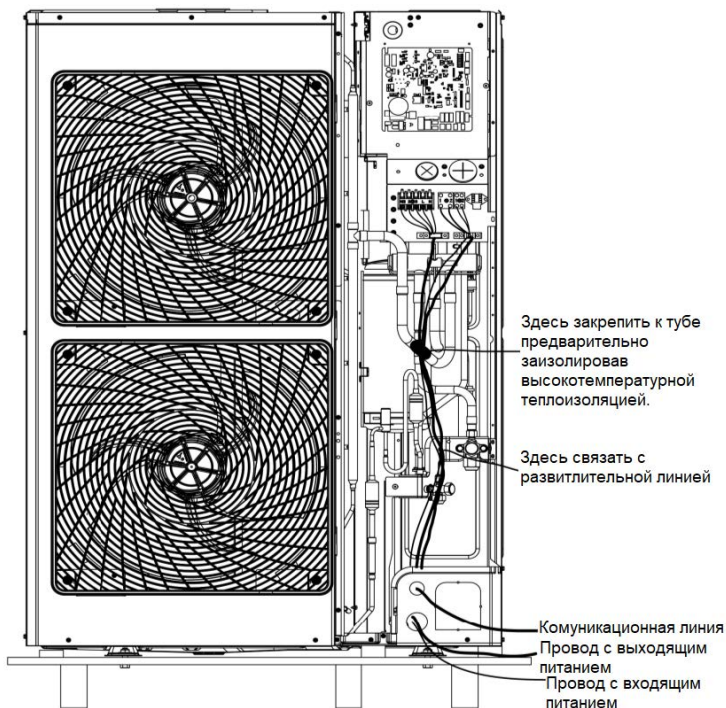
Только для 160 блока



b) Проводка унифицированного источника питания для трехфазного источника питания.



Только для 160 блока



Шнур питания должен быть закреплен вместе с правой боковой пластиной и закреплен на крюке с помощью проволочного зажима, чтобы избежать контакта с трубопроводом. Линия связи между внутренним и наружным блоками также должна быть уложена вместе с правой боковой пластиной, но подальше от шнура питания.

3.4 Проверка после установки

Проверьте это после установки

Место проверки	Возможные неисправности из-за неправильной установки
Правильно ли установлен основной корпус?	Устройство может упасть, вибрировать или создавать шум.
Проводили ли вы тест на утечку воды?	Холодопроизводительность может стать неудовлетворительной.
Является ли устройство хорошо изолированным от тепла?	Может возникнуть конденсат.
Хороший ли дренаж воды?	Возможен вытек воды.
Соответствует ли напряжение сети указанному на паспортной табличке?	Устройство может выйти из строя или его компоненты могут сгореть.
Правильно ли установлены провода и трубы?	Устройство может выйти из строя или его компоненты могут сгореть.
Безопасно ли заземлено устройство?	Риск электрической утечки.
Соответствуют ли провода к требованиям?	Устройство может выйти из строя или его компоненты могут сгореть.
Есть ли препятствие, блокирующее вход или выход воздуха из внутренних или наружных блоков?	Холодопроизводительность может стать неудовлетворительной.
Вы записали длину трубы хладагента и количество зарядки хладагента?	Объем зарядки хладагента не может контролироваться.

3.5 Пробный пуск

Подготовка перед подключением питания:

- (1) Запрещено подключать питание, если работа по установке не завершена.
- (2) Проверить схему управления и соединение всех проводов.
- (3) Открыть отсечные клапаны газопровода и трубки для жидкости.
- (4) Внутренняя часть устройства должна быть чистой. Уберите ненужные объекты, если они есть.
- (5) После проверки установите переднюю боковую пластину.

Работы после подключения питания:

- (1) Если все вышеописанные работы закончены, включите питание устройства.
- (2) Если наружная температура более 30 °С, режим нагрева не включится.
- (3) Убедитесь, что внутренний и наружный блоки работают нормально.
- (4) Если во время работы компрессора звучат сильные удары, немедленно остановите кондиционер. Подождите, пока электрический подогрев поддона будет достаточно нагрет, а затем перезапустите кондиционер.
- (5) Проверьте воздушный поток внутреннего блока, чтобы убедиться, что он нормальный.
- (6) Нажмите кнопку поворота жалюзи или кнопку управления скоростью на пульте дистанционного управления или на проводном контроллере, чтобы проверить, нормально ли работает вентилятор.



ВНИМАНИЕ:

- ①. Если вы используете пульт дистанционного управления для выключения устройства, компрессор будет продолжать работать в течение 6 минут.
- ②. Если вы используете пульт дистанционного управления для выключения устройства, а затем снова включите устройство, компрессору потребуется 3 минуты для перезапуска. Даже если вы нажмете кнопку «ON / OFF» на пульте дистанционного управления, он не будет запущен сразу.
- ③. Если на проводном контроллере нет информации на дисплее, это, вероятно, связано с тем, что соединительный провод между внутренним блоком и проводным контроллером не подключен. Проверьте, пожалуйста, подключение.

4 Управление кондиционером

Обратитесь к руководству по проводному контроллеру или пульту дистанционного управления.

5 Техническое обслуживание

5.1 Неисправности, кондиционера

(1) Если ваш кондиционер не работает нормально, сначала проверьте следующие пункты перед обслуживанием:

Проблема	Причина	Исправление
Кондиционер не запускается.	Если вы выключите устройство, а затем сразу включите его, чтобы защитить компрессор и избежать перегрузки системы, компрессор задержится в течение 3 минут.	Подождите некоторое время.
	Неправильное подключение проводов.	Подключите провода в соответствии с электрической схемой.
	Предохранитель или автоматический выключатель неисправны.	Замените предохранитель или авт. выключатель.
	Сбой питания.	Перезагрузите после возобновления питания.
	Штепсель питания отключен.	Подключите штепсель.
	В пульте дистанционного управления сели батарейки.	Замените батарейки.
Плохой эффект охлаждения или обогрева.	Вход или выход воздуха внутреннего или наружного блоков заблокированы.	Очистите препятствия и обеспечьте хорошую вентиляцию для внутренних и наружных блоков.
	Неправильная настройка температуры	Установите нужную температуру.
	Низка скорость вентилятора.	Установите нужную скорость вентилятора.
	Неправильное направление потока воздуха.	Измените направление жалюзи.
	Открыты двери или окна.	Закройте их.
	Находится под прямым солнечным светом	Наденьте шторы или жалюзи перед окнами.
	Слишком много источников тепла в комнате.	Удалите ненужные источники тепла.
	Фильтр загрязнен.	Обратитесь к профессионалу для очистки фильтра.
	Воздушные входы или выходы блоков блокируются.	Удалите препятствия, которые блокируют воздухозаборники и выходы внутренних и наружных блоков.

(2) Следующие ситуации не являются сбоями в работе:

Проблема	Время наступления	Причина
Туман исходит из кондиционера.	Во время работы.	Если устройство работает в высокой влажности, влажный воздух в помещении будет быстро охлажден.
Кондиционер немного шумит.	После размораживания система переключается в режим нагрева.	Процесс разморозки приведет к образованию воды, которая превратится в водяной пар.
	Кондиционер начинает жужжать в начале работы.	Контроль температуры будет гудеть, когда он начнет работать. Шум ослабнет через 1 минуту.
Пыль поступает из кондиционера.	Когда устройство включено, оно мурлычет.	Когда система только начала работу, хладагент нестабилен. Примерно через 30 секунд мурлыканье блока исчезнет.
	Примерно через 20 с после того, как устройство включит режим обогрева раздастся звук при размораживании или нагревании.	Это звук направления переключения 4-ходового клапана. Звук исчезнет после изменения направления клапана.
	При запуске или остановке устройства звучит шипящий звук, а во время работы звучит легкий шипящий звук.	Это звук газообразного хладагента, который перестает течь и звук дренажной системы.
	Во время и после работы происходит хруст.	Из-за изменения температуры передняя панель и другие компоненты могут раздуваться и вызывать трение.
	Звучит шипящий звук, когда устройство включено или внезапно остановлено во время работы или после размораживания.	Поскольку хладагент внезапно перестает течь или меняет направление потока.
	Устройство начинает работу после длительного использования.	Пыль внутри внутреннего блока выходит вместе с воздухом.
Кондиционер создает некоторый запах.	Во время работы	Запах комнаты или запах сигарет выходят через внутренний блок.



ВНИМАНИЕ: Проверьте вышеуказанные пункты и примите соответствующие корректирующие меры. Если кондиционер продолжает работать плохо, немедленно остановите кондиционер и обратитесь в местный сервисный центр С & Н. Попросите наш профессиональный обслуживающий персонал проверить и отремонтировать устройство.

5.2 Коды ошибок



ПРЕДУПРЕЖДЕНИЕ

- ①. Если происходят ненормальные вещи (например, неприятный запах), немедленно остановите устройство и отключите питание. Затем обратитесь в авторизованный сервисный центр С & Н. Если устройство продолжает работать в аварийных ситуациях, оно может быть повреждено и стать причиной поражения электрическим током или пожара.
- ②. Не ремонтируйте кондиционер самостоятельно. Неправильное техническое обслуживание может привести к поражению электрическим током или возгоранию. Пожалуйста, обратитесь в авторизованный сервисный центр С&Н для ремонта профессиональным обслуживающим персоналом.

Если на панели дисплея или проводном устройстве отображается код ошибки, обратитесь к значению кода ошибки, указанному в следующей таблице.

Номер	Код ошибки	Ошибка
1	E1	Защита компрессора по высокому давлению
2	E2	Защита от замерзания внутреннего блока
3	E3	Защита компрессора по низкому давлению, утечки хладагента и режим сбора хладагента.
4	E4	Защита компрессора по высокой температуре нагнетания.
5	E6	Ошибка связи
6	E8	Ошибка вентилятора внутреннего блока
7	E9	Переполнение дренажного лотка
8	F0	Ошибка датчика температуры внутри помещения
9	F1	Ошибка датчика температуры испарителя
10	F2	Ошибка датчика температуры испарителя
11	F3	Ошибка наружного датчика температуры
12	F4	Ошибка датчика температуры нагнетания
13	F5	Ошибка датчика температуры проводного контроллера
14	C5	Ошибка установки джампера внутреннего блока
15	EE	Ошибка чипа памяти внутреннего или наружного блока
16	PF	Ошибка датчика электронного блока

Номер	Код ошибки	Ошибка
17	H3	Защита компрессора от перегрузки
18	H4	Перегрузка
19	H5	IPM защита
20	H6	Ошибка постоянного тока вентилятора
21	H7	Driver out-of-step protection
22	HC	Pfc защита
23	Lc	Ошибка при запуске
24	Ld	Защита фазовой последовательности компрессора
25	LF	Защита электропитания
26	Lp	IDU and ODU unmatched
27	U7	Ошибка переключения 4-ходового клапана
28	P0	Защита от сброса привода
29	P5	Защита от перегрузки по току
30	P6	Ошибка управления ведущим устройством и драйвером
31	P7	Ошибка датчика модуля привода
32	P8	Ошибка управления ведущим устройством и драйвером
33	P9	Zero-crossing protection
34	PA	Защита по напряжению переменного тока
35	Pc	Защита привода по напряжению
36	Pd	Защита подключения датчиков
37	PE	Защита от температурного дрейфа
38	PL	Низковольтная защита шины
39	PH	Высоковольтная защита шины
40	PU	Ошибка цикла зарядки
41	PP	Ошибка входного напряжения
42	ee	Ошибка чипа памяти привода
43	C4	Ошибка джампера наружного блока
44	dJ	Фазовая и противофазовая защита
45	oE	ODU error, for specific error please see the status of ODU indicator
46	EL	Аварийная остановка (пожарная сигнализация)



ВНИМАНИЕ: Когда устройство подключено к проводному контроллеру, на нем одновременно будет отображаться код ошибки.

5.3 Обслуживание устройства



ПРЕДУПРЕЖДЕНИЕ

- ①. Только профессионалам разрешено проводить обслуживание блоков.
- ②. Перед контактом с любым проводом убедитесь, что питание отключено.
- ③. Не допускайте попадания каких-либо легковоспламеняющихся предметов вблизи устройства.
- ④. Не используйте органический растворитель для очистки кондиционера.
- ⑤. Если вам необходимо заменить компонент, попросите специалиста отремонтировать его с помощью компонента, поставляемого оригинальным изготовителем, чтобы обеспечить качество устройства.
- ⑥. Неправильная работа может привести к повреждению устройства, поражению электрическим током или возгоранию.
- ⑦. Не допускайте попадания влаги в кондиционер во избежание удара электрическим током. Убедитесь, что кондиционер будет высушен после промывки водой.

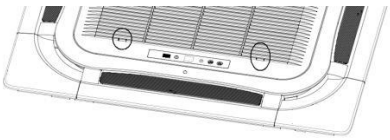
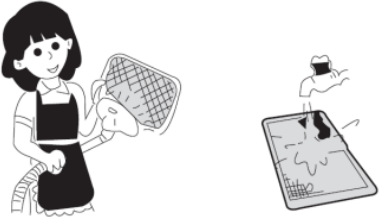


ВНИМАНИЕ

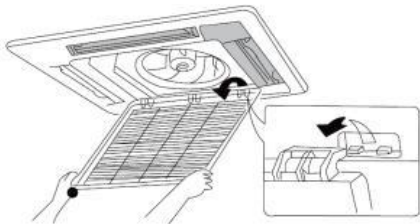
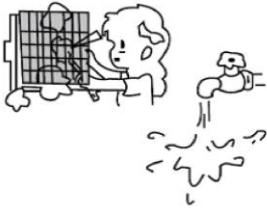
- ①. Перед чисткой убедитесь, что устройство остановлено. Выключите питание и выньте розетку электросети, иначе может произойти поражение электрическим током.
- ②. Не мойте кондиционер водой, иначе может возникнуть пожар или поражение электрическим током.
- ③. При очистке фильтра, пожалуйста, будьте осторожны. Если вам нужно работать высоко над землей, будьте предельно осторожны.

5.3.1 Очистка воздушного фильтра

Если кондиционер используется в пыльном месте, регулярно очищайте воздушный фильтр. (Раз в полгода).

Метод очистки фильтра	
1) Откройте решетку воздухозаборника. Вставьте защелки наружу, а затем откройте решетку воздухозаборника.	---
2) Снимите воздушный фильтр. Потяните ручку в задней части решетки воздухозаборника. Поднимите фильтр, а затем отсоедините его. Затем удалите 3 фильтрующих э, которые закреплены на фильтре.	
3) Очистка Используйте пылесос для удаления пыли или ополаскивания фильтра. Если фильтр очень грязный (жирный), используйте теплую воду (температурой ниже 45 °C) с нейтральным моющим средством для его очистки. Затем высушите фильтр в прохладном месте. Примечание: не используйте горячую воду (выше 45 °C) для чистки, иначе фильтр может быть обесцвечен или деформирован. Не сушите его открытым огнем, иначе фильтр загорится и потеряет форму.	
4) Закрепите 3 фильтрующих элемента на фильтре, а затем снова установите фильтр, вставив его в выступающие части поверх решетки воздухозаборника. Потяните ручку на задней части решетки воздухозаборника, чтобы закрепить фильтр.	---
5) Закройте решетку воздухозаборника. Надавите защелки наружу, а затем совместите решетку воздухозаборника с основным корпусом. Освободите застежки, а затем закройте его	---

5.3.2 Очистка решетки на воздухозаборе

Метод очистки решетки на воздухозаборе	
1) Откройте решетку на воздухозаборе.	То же, что и в шаге 1 в "Очистка воздушного фильтра".
2) Снимите воздушный фильтр.	То же, что и в шаге 2 в "Очистка воздушного фильтра".
3) Выньте решетку воздухозаборника. (Откройте воздухозаборную решетку под углом 45 градусов, а затем поднимите ее).	
4) Очистка Для чистки используйте мягкую щетку, воду, нейтральное моющее средство. После очистки вытрите воду или дайте ей высохнуть. Примечание: не используйте горячую воду (выше 45 °C) для очистки, иначе фильтр могут быть обесцвеченными или <u>несовместимыми</u> .	
5) Установите решетку на воздухозаборник.	См. Шаг 3.
6) Установите воздушный фильтр.	То же, что и в шаге 2 в "Очистка воздушного фильтра".
7) Закройте воздухозаборную решетку.	См. Шаг 1.

5.3.3 Теплообменник наружного блока

Периодически чистите теплообменник наружного блока, очищайте его один раз, по крайней мере, каждые два месяца. Очистите пыль и другие загрязнения на поверхности теплообменника пылесосом и нейлоновой щеткой, если есть источник сжатого воздуха, используйте сжатый воздух для продувки пыли на поверхности теплообменника. Не используйте водопроводную воду для очистки.

5.3.4 Дренажная труба

Периодически проверяйте, не заблокирована ли дренажная труба, чтобы сливать сконденсированную воду.

5.3.5 Примечания при начале сезона использования

- (1) Проверьте, свободен ли вход/выход воздуха в внутреннем/наружном блоках;
- (2) Проверьте надежность заземления;
- (3) Проверьте, заменена ли батарея пульта дистанционного управления;
- (4) Проверьте, правильно ли установлен экран воздушного фильтра;
- (5) При повторном запуске после длительного выключения предварительно включите питание кондиционера до состояния на 8 часов, чтобы предварительно разогреть картер компрессора;
- (6) Убедитесь, что установка наружного блока устойчива, если нет, обратитесь в сервисный центр C & H.

5.3.6 Техническое обслуживание в конце сезона использования

- (1) Отключите основное питание кондиционера;
- (2) Очистите экран фильтра, внутреннего и наружного блоков;
- (3) Очистите от пыли и других загрязнений внутренний и наружный блоки;
- (4) Если наружный блок ржавый, покройте ржавое место краской, чтобы предотвратить ее распространение.

5.3.6 Замена компонентов

Компоненты доступны в агентствах C&H или дистрибьюторов C&H поблизости.

5.4 Примечания по обслуживанию

5.4.1 Информация об обслуживании

Руководство должно содержать конкретную информацию для обслуживающего персонала, которому должно быть поручено выполнить следующее при обслуживании прибора, в котором используется воспламеняющийся хладагент.

5.4.1.1 Проверка площадки

Перед началом работы над системами, содержащими легковоспламеняющиеся хладагенты, необходимы проверки безопасности, чтобы минимизировать риск воспламенения. Для ремонта холодильной системы перед проведением работ в системе должны соблюдаться меры предосторожности.

5.4.1.2 Порядок работы

Работы проводятся под контролем процедур, чтобы свести к минимуму риск наличия воспламеняющегося газа или пара во время работы.

5.4.1.3 Общая рабочая область

Весь обслуживающий персонал и другие работники, работающие на территории, должны быть проинструктированы о характере выполняемой работы. Следует избегать работы в замкнутых пространствах. Область вокруг рабочей площадки должна быть отключена. Убедитесь, что условия в зоне была сделана безопасной для легковоспламеняющихся материалов.

5.4.1.4 Проверка наличия хладагента

Перед эксплуатацией и во время работы область должна быть проверена соответствующим детектором хладагента, технический специалист должен знать о потенциальной опасности воспламенения. Убедитесь, что используемое оборудование для обнаружения утечек подходит для использования с легковоспламеняющимися хладагентами, то есть надлежащим образом герметично или искробезопасно.

5.4.1.5 Наличие огнетушителя

Если какая-либо работа связанная с горением должна проводиться на холодильном оборудовании или любых связанных с ним частях, должно быть доступно соответствующее оборудование для огне тушения. Должен быть сухой порошок или огнетушитель CO₂ рядом с зоной зарядки.

5.4.1.6 Нет источников воспламенения

Ни один человек, выполняющий работу в отношении холодильной системы, которая включает в себя легковоспламеняющийся хладагент, должен использовать любые источники воспламенения таким образом, чтобы это могло привести к возгоранию или взрыву. Все возможные источники воспламенения, включая курение сигарет, должны храниться достаточно далеко от места установки, ремонта и сбора легковоспламеняющегося хладагента который может быть выпущен в окружающее пространство. Перед проведением работ необходимо обследовать область вокруг оборудования, чтобы убедиться, что отсутствуют опасности или риски воспламенения. Должны быть установлены знаки "Курение запрещено".

5.4.1.7 Вентиляция площади

Убедитесь, что область работ находится в открытом состоянии или что она хорошо вентилируется, прежде проводить работу с открытым огнем. Степень вентиляции должна поддерживаться в течение периода выполнения работ. Вентиляция должна безопасно диспергировать любой выпущенный хладагент и предпочтительно вытеснять его извне в атмосферу.

5.4.1.8 Проверки холодильного оборудования

При замене электрических компонентов они должны быть пригодными для этой цели и для правильной спецификации. Во все времена должны соблюдаться инструкции по техническому обслуживанию и обслуживанию изготовителя. Если вы сомневаетесь, обратитесь в технический отдел изготовителя за помощью. Для установок, использующих легковоспламеняющиеся хладагенты, должны применяться следующие проверки:

- (1) Размер зарядки соответствует размеру помещения, в котором установлены детали, содержащие хладагент;
- (2) Вентиляционное оборудование и выходы работают адекватно;
- (3) Если используется непрямой контур охлаждения, вторичный контур должен проверяться на наличие хладагента;
- (4) Маркировка оборудования остается видимой и разборчивой. Маркировка и знаки, которые являются неразборчивыми, должны быть заменены;
- (5) Рефрижераторная труба или компоненты устанавливаются в таком месте, где они вряд ли подвергаются воздействию какого-либо вещества, которое может разъесть компоненты, содержащие хладагент, если только компоненты не изготовлены из материалов, которые по своей природе устойчивы к коррозии или надлежащим образом защищены от коррозии.

5.4.1.9 Проверки электрических устройств

Ремонт и техническое обслуживание электрических компонентов должны включать первоначальные проверки безопасности и процедуры проверки компонентов. Если существует неисправность, которая может поставить под угрозу безопасность, то к цепи не должно быть подключено электрическое питание, пока оно не будет удовлетворительно рассмотрено. Если неисправность не может быть исправлена немедленно, но необходимо

продолжить работу, необходимо использовать соответствующее временное решение. Об этом сообщается владельцу оборудования.

Первоначальные проверки безопасности должны включать:

- (1) Конденсаторы разряжаются: это должно быть сделано безопасным образом, чтобы избежать возникновения искрения;
- (2) Что никакие живые электрические компоненты и проводка не открыты во время зарядки, восстановления или очистки системы;
- (3) То, что существует непрерывность заземления.

5.4.2 Ремонт герметичных компонентов

5.4.2.1 Во время ремонта герметичных компонентов все электропитание должно быть отключено

Из оборудования, которое будет обработано до снятия закрытых крышек и т. д. Если абсолютно необходимо иметь электропитание оборудования во время обслуживания, то постоянно действующее оборудование обнаружения утечки должно располагаться в наиболее критической точке, чтобы предупредить потенциально опасную ситуацию.

5.4.2.2 Особое внимание должно быть уделено следующему:

Электрические компоненты, корпус не изменяется таким образом, что на уровень защиты влияет. Это должно включать повреждение кабелей, чрезмерное количество соединений, клеммы, не отнесенные к оригинальной спецификации, повреждение уплотнений, неправильный монтаж сальников и т. д.

Убедитесь, что устройство надежно установлено. Убедитесь, что уплотнения или уплотнительные материалы не ухудшились, так что они больше не служат для предотвращения попадания легковоспламеняющихся газов в атмосферу. Запасные части должны соответствовать спецификациям производителя.



ВНИМАНИЕ: Использование силиконового герметика может

препятствовать эффективности некоторых типов оборудования для обнаружения утечек. Искробезопасные компоненты не должны быть изолированы перед их работой.

5.4.3 Ремонт искробезопасных компонентов

Не применяйте постоянные индуктивные или емкостные нагрузки к цепи, не гарантируя, что это не будет превышать допустимое напряжение и ток, допустимые для используемого оборудования.

Искробезопасные компоненты - это единственные типы, с которыми можно работать, когда они включены в присутствии воспламеняющейся атмосферы. Испытательное устройство должно иметь правильную оценку.

Заменяйте компоненты только на детали, указанные изготовителем.

Другие детали могут привести к воспламенению хладагента в атмосфере при утечке.

5.4.4 Прокладка кабеля

Убедитесь, что кабели не подвержены износу, коррозии, чрезмерному давлению, вибрации, острым краям или другим неблагоприятным воздействиям. Проверка также должна учитывать последствия старения или постоянной вибрации от источников, таких как компрессоры или вентиляторы.

5.4.5 Обнаружение легковоспламеняющихся хладагентов

Ни при каких обстоятельствах потенциальные источники воспламенения не должны использоваться при поиске или обнаружении утечек хладагента. Галогенная горелка (или любой другой детектор с использованием открытого пламени) нельзя использовать.

5.4.6 Удаление и эвакуация

При переходе в контур хладагента для проведения ремонта - или для любых других целей - используются обычные процедуры. Однако важно, чтобы соблюдалась наилучшая практика, поскольку речь идет о воспламеняемости. Следующие процедуры должны соблюдаться:

- (1) Удалить хладагент;
- (2) Продуйте контур инертным газом;
- (3) Эвакуируйте;
- (4) Продуйте снова инертным газом;
- (5) Откройте контур путем резки или пайки.

Заправка хладагента должна быть восстановлена в правильные восстановительные цилиндры.

Система должна быть «промыта» с OFN, чтобы сделать устройство безопасным. Этот процесс может потребоваться повторить несколько раз. Сжатый воздух или кислород не должны использоваться для этой задачи. Промывка должна быть достигнута путем разрушения вакуума в системе с

помощью OFN и продолжения заполнения до тех пор, пока не будет достигнуто рабочее давление, а затем выбрасывается в атмосферу и, наконец, спускается до вакуума. Этот процесс повторяется до тех пор, пока в системе не будет хладагент. Когда используется последний заряд OFN, система должна быть сброшена до атмосферного давления, чтобы можно было провести работу. Эта операция абсолютно необходима при проведении пайки на трубопроводе.

Убедитесь, что выход для вакуумного насоса не близок к источникам воспламенения и имеется вентиляция

5.4.7 Процедура зарядки

Помимо обычных процедур зарядки, соблюдаются следующие требования.

- (1) Убедитесь, что загрязнение различных хладагентов не происходит при использовании зарядного оборудования. Шланги или линии должны быть как можно короче, чтобы минимизировать количество содержащегося в них хладагента.
- (2) Цилиндры должны быть в вертикальном положении.
- (3) Убедитесь, что система охлаждения заземлена до зарядки системы хладагентом.
- (4) Обозначьте систему, когда зарядка завершена (если она еще не обозначена).
- (5) Следует проявлять осторожность, чтобы не переполнить систему охлаждения.
- (6) До зарядки системы она должна испытываться под давлением с помощью OFN. Система должна быть протестирована при завершении зарядки, но до ввода в эксплуатацию. Перед тем, как покинуть участок, следует провести проверку на герметичность.

5.4.8 Снятие с эксплуатации

Перед выполнением этой процедуры важно, чтобы специалист полностью ознакомился с оборудованием и всеми его деталями. Рекомендуется, чтобы все хладагенты были безопасно эвакуированы. Перед выполнением задачи образец масла и хладагента должен быть взят в случае необходимости анализа перед повторным использованием регенерированного хладагента. Очень важно, чтобы электроэнергия была доступна до начала выполнения задачи:

- (1) Ознакомиться с оборудованием и его работой.
- (2) Электрически изолировать систему.
- (3) Прежде чем приступить к процедуре, убедитесь, что:
 - 1) При необходимости имеется оборудование для механической обработки баллонов хладагента.
 - 2) Все средства индивидуальной защиты доступны и используются правильно.
 - 3) Процесс восстановления постоянно контролируется компетентным лицом.
 - 4) Оборудование для восстановления и баллоны соответствуют стандартам.
- (4) Откачать систему хладагента, если возможно.
- (5) Если вакуум невозможен, сделайте коллектор, чтобы хладагент мог быть удален из различных частей системы.
- (6) Удостоверьтесь, что баллон расположен на весах до того, как произойдет восстановление
- (7) Запустите машину для эвакуации и действуйте в соответствии с инструкциями производителя.
- (8) Не переполняйте баллоны. (Не более 80% объема жидкости).
- (9) Не превышайте максимальное рабочее давление баллона, даже временно.
- (10) Когда баллоны были заполнены правильно и процесс завершен, убедитесь, что баллоны и оборудование немедленно удалены с места, и все запорные клапаны на оборудовании закрыты
- (11) Когда цилиндры были заполнены правильно и процесс завершен, убедитесь, что цилиндры и оборудование немедленно удалены с места, и все запорные клапаны на оборудовании закрыты.

5.4.9 Маркировка

Оборудование должно быть помечено, указывая, что оно было снято с эксплуатации и освобождено от хладагента. Метка должна быть датирована и подписана. Убедитесь, что на оборудовании указаны этикетки, в которых содержится оборудование, содержащее легко воспламеняющийся хладагент.

5.4.10 Утилизация

При удалении хладагента из системы, как для обслуживания, так и для снятия с эксплуатации, рекомендуется, чтобы все хладагенты были удалены безопасно.

При переносе хладагента в баллоны убедитесь, что используются только соответствующие баллоны для возврата хладагента. Убедитесь, что имеется правильное количество баллонов для обеспечения общей зарядки системы. Все используемые баллоны предназначены для регенерированного хладагента и маркируются для этого хладагента (то есть специальные баллоны для извлечения хладагента).

Баллоны должны быть снабжены предохранительным клапаном и соответствующими запорными клапанами в рабочем состоянии. Пустые восстановительные баллоны эвакуируют и, по возможности, охлаждают до восстановления.

Оборудование для регенерации должно быть в рабочем состоянии с набором инструкций по оборудованию, которое находится под рукой, и должно быть пригодно для извлечения легковоспламеняющихся хладагентов. Кроме того, набор калиброванных весов должен быть доступен и в хорошем рабочем состоянии. Шланги должны быть оснащены неразъемными муфтами и в хорошем состоянии. Перед тем, как использовать машину для восстановления, убедитесь, что она находится в удовлетворительном рабочем состоянии, была должным образом сохранена и что все связанные электрические компоненты герметизированы, чтобы предотвратить воспламенение в случае освобождения хладагента. Если у вас есть сомнения, обратитесь к производителю.

Восстановленный хладагент должен быть возвращен поставщику хладагента в правильном баллоне для извлечения, а также соответствующее уведомление об уходе за отходами. Не смешивайте хладагенты в блоках регенерации, особенно в баллонах.

Если компрессоры или масло компрессора необходимо удалить, убедитесь, что они были вакуумированы до приемлемого уровня, чтобы убедиться, что легковоспламеняющийся хладагент не остается в смазке. Процесс эвакуации должен проводиться до возврата компрессора поставщикам. Для ускорения этого процесса необходимо использовать только электрический нагрев корпуса компрессора. Когда масло сливается из системы, это должно осуществляться безопасно.

5.5 Послепродажное обслуживание

В случае возникновения проблем в приобретенном кондиционере, пожалуйста, обратитесь в местный отдел послепродажного обслуживания C&H.



66129929300