

## Парораспределительная система OptiSorp

### Безопасность

Монтаж парораспределительной системы OptiSorp должен производиться только персоналом, обладающим соответствующей квалификацией.

Необходимо ознакомиться и соблюдать все правила техники безопасности, изложенные в Технической документации парораспределительной системы.

### Поставка

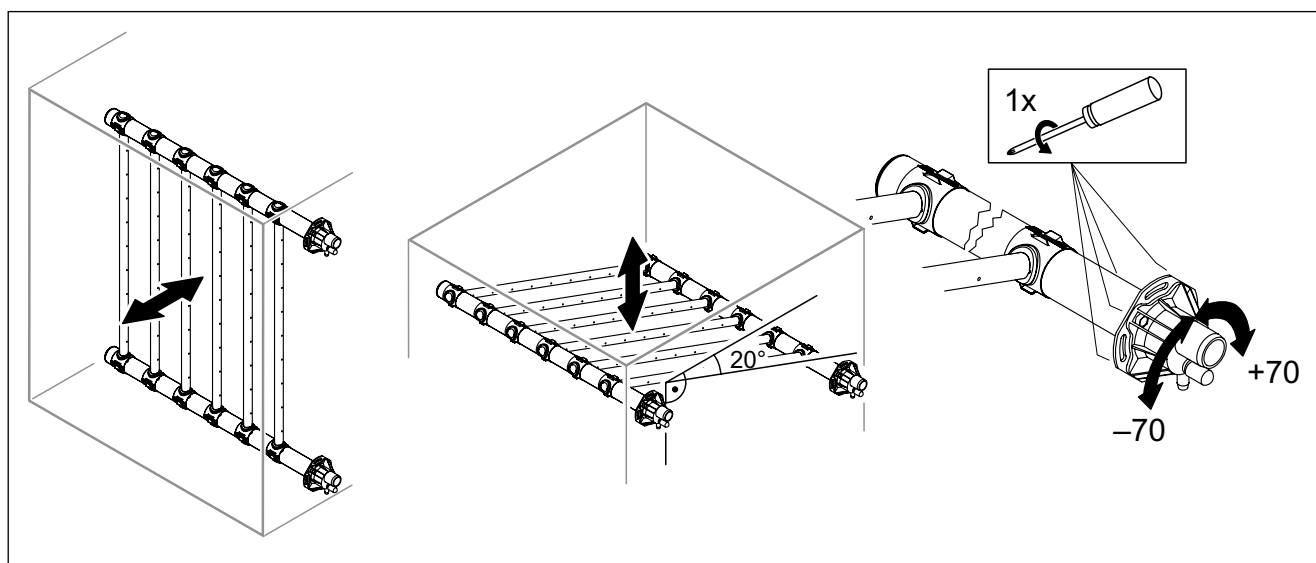
Парораспределительная система OptiSorp поставляется в собранном виде и в виде отдельных компонентов.

### Позиции монтажа

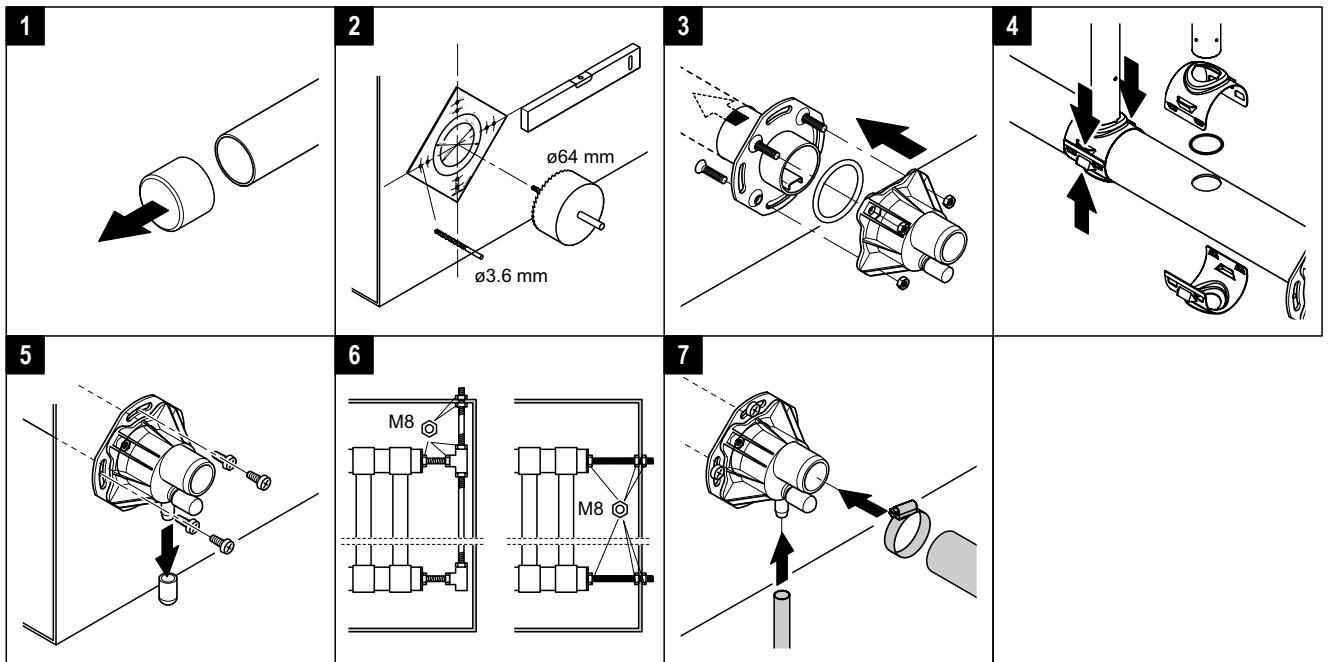
Парораспределительная система OptiSorp может монтироваться как в вертикально, так и в горизонтально расположенных воздуховодах. При монтаже в вертикально расположенном воздуховоде, необходимо обеспечить уклон трубок форсунок не менее  $20^\circ$  и повернуть трубки коллектора таким образом, чтобы вертикальное соединение для конденсата было направлено прямо вниз (см. рисунок).

Примечание: перед монтажом парораспределительной системы OptiSorp проверьте тип и паропроизводительность системы, указанные на шильде, и убедитесь в соответствии монтируемой системы месту монтажа.

Помимо настоящих инструкций по монтажу необходимо ознакомиться и следовать инструкциям по монтажу компонентов парораспределительной системы (расположение, максимальная длина паровых труб и т.д.), приведенным в Технической документации для пароувлажнителя.

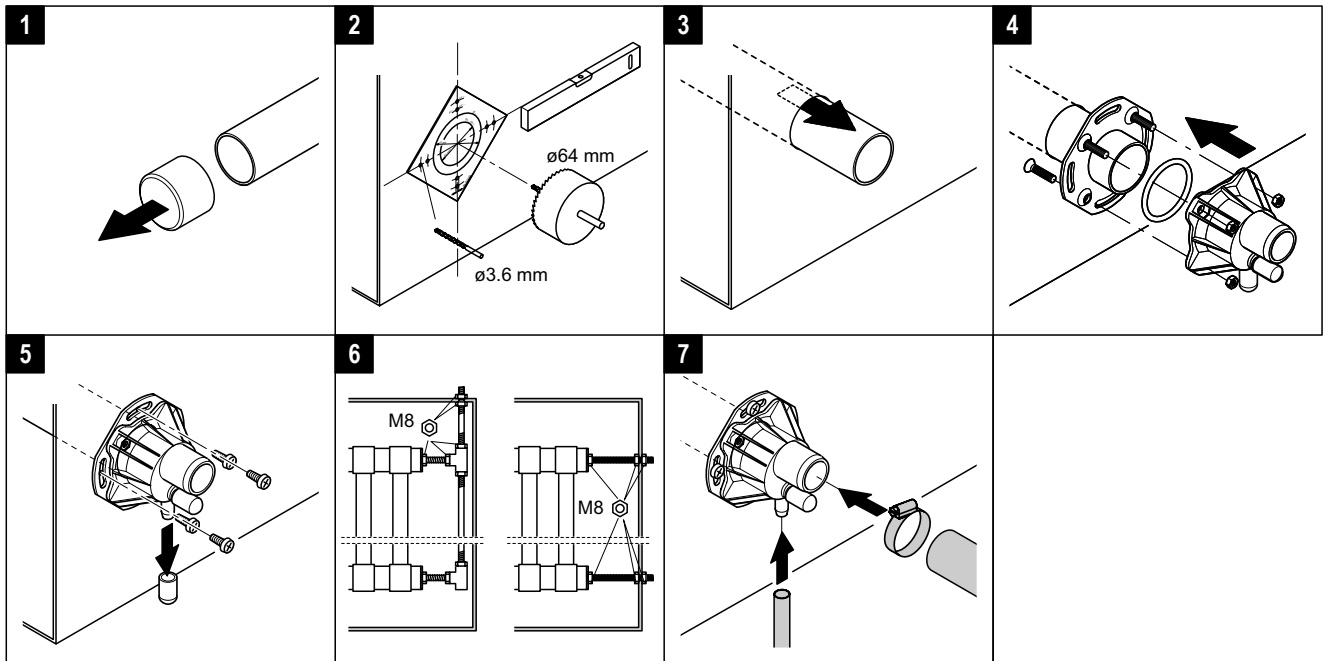


## Монтаж предварительно собранной системы OptiSorp:



1. Снимите защитные крышки.
2. Измерьте расстояние коллекторных трубок и закрепите монтажный шаблон на стенке воздуховода в месте, соответствующем этому расстоянию (возможное отклонение  $\pm 3$  мм), прорежьте отверстия.
3. Изнутри воздуховода вставьте коллекторные трубки в прорезанные отверстия.
4. Наденьте на трубку с внешней стороны фланец, уплотнительное кольцо и соединение парового шланга и закрепите их при помощи 4 болтов. Убедитесь, что дренаж конденсата расположен ниже соединения парового шланга.
5. Начиная с нижней коллекторной трубки, закрепите соединения паровых шлангов при помощи 4 болтов на стенке воздуховода.
6. Выровняйте коллекторные трубки горизонтально и закрепите их концы при помощи болта M8 на потолке или стенке воздуховода.
7. Соедините паровые и конденсационные шланги в соответствии с инструкциями, приведенными в Технической документации парувлажнителя.

## Монтаж различных компонентов системы OptiSorp:



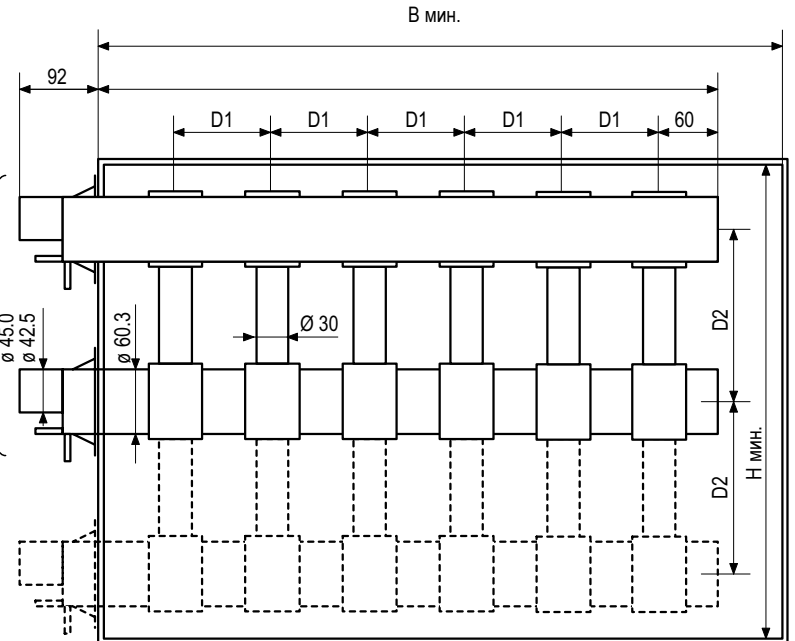
1. Снимите защитные крышки.
2. Измерьте расстояние коллекторных трубок и закрепите монтажный шаблон на стенке воздуховода в месте, соответствующем этому расстоянию (возможное отклонение  $\pm 3$  мм). Прорежьте отверстия.
3. Наденьте на трубку фланец, уплотнительное кольцо и соединения парового шланга с внешней стороны и закрепите их при помощи 4 болтов. Изнутри воздуховода вставьте ранее собранные коллекторные трубки в прорезанные отверстия.
4. Наденьте одну половину зажима вместе с уплотнительным кольцом на оба конца трубок форсунок. Вставьте трубки форсунок в отверстия коллекторов до упора, таким образом, чтобы форсунки располагались друг напротив друга. При помощи соответствующего замка зажмите обе половинки зажимов вместе до щелчка.
5. Начиная с нижней коллекторной трубки, закрепите соединения парового шланга при помощи 4 болтов на стенке воздуховода.
6. Выровняйте коллекторные трубки горизонтально и закрепите их концы при помощи болта M8 на потолке или стенке воздуховода.
7. Соедините паровые и конденсационные шланги в соответствии с инструкциями, приведенными в Технической документации парувлажнителя.

## Размеры

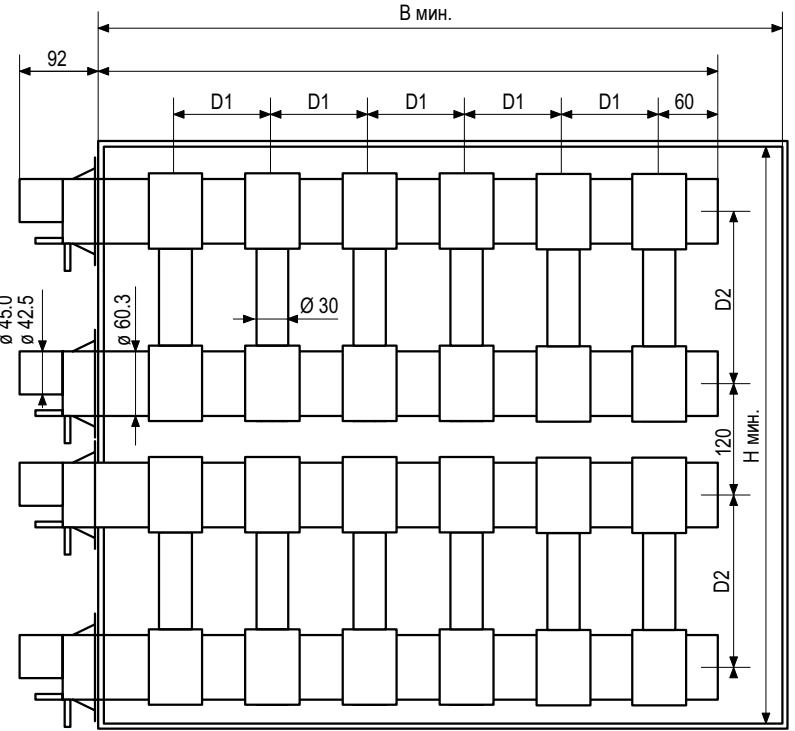
Тип			
↑	X	/ XXX /	XXX / XX
↑	Но. системы OptiSorp	Длина коллектора [мм]	Расстояние коллектора [мм]
↑			Паропроницаемость mD [кг/ч системы]

OptiSorp Система 3

OptiSorp Система 1 & 2



OptiSorp Система 4



Система 1 - 4	L	[мм]	350	500	650	800	1000	1200	1500	1800	2000	2300	2500
	В мин.	[мм]	450	600	750	900	1100	1300	1600	1900	2200	2500	2700

Система 1	D2	[мм]	350	500	650	800	1000	1200	1500
	В мин.	[мм]	450	600	800	950	1150	1350	1650

Система 2	D2	[мм]	350	500	650	800	1000	1200	1500	1800	2000
	В мин.	[мм]	450	600	800	950	1150	1350	1650	1950	2200

Система 3	D2	[мм]	350	500	650	800	1000	1200	1500	1800	2000	2300
	В мин.	[мм]	800	950	1150	1350	1650	1950	2300	2600	2900	3200

Система 4	D2	[мм]	350	500	650	800	1000	1200	1500	1800	2000	2300
	В мин.	[мм]	800	950	1150	1350	1650	1950	2300	2600	2900	3200