

Condair 3001

Атомайзер



ИНСТРУКЦИЯ ПО МОНТАЖУ И ЭКСПЛУАТАЦИИ

Inhaltsverzeichnis

1	Проверка поставки.....	4
2	Дизайн и принцип работы	4
3	Допустимые условия работы	4
4	Размещение	5
5	Регулирование чистоты тумана	5
6	Управление.....	5
7	Эксплуатация	5
8	Чистка	6
9	Поломки	6
10	Аксессуары	7
11	Технические данные	8
12	Список запасных частей.....	9

1 Проверка поставки

Проверьте груз на возможные повреждения после транспортировки. О любом обнаруженном повреждении сообщите перевозчикам и дилеру.

2 Дизайн и принцип работы

Condair 3001 состоит из следующих основных компонентов:

- резервуар для воды
- двигатель с лопастным колесом, встроенным в корпус двигателя, и всасывающая труба

Condair 3001 работает по принципу распыления. Вода подается по направлению вверх путем вращения через всасывающую трубу на диски лопастного колеса, поступает на распылительное кольцо и распыляется. Воздух, необходимый для распыления, поглощается вентилятором, который распределяет туман в помещении.

3 Допустимые условия работы

Напряжение сети

Любые колебания напряжения в сети должны быть в пределах $\pm 10\%$ от напряжения, указанного на табличке с техническими данными.

температура в помещении

Безупречная работа оборудования может быть гарантирована при температуре в помещении от 2 °C до 35 °C.

Непрерывная работа

Хотя и допустима непрерывная работа оборудования, необходимо подобрать достаточную мощность, так чтобы необходимая влажность достигалась за короткое время, и оборудование периодически отключалось. Практически, вся работа в течение дня не должна превышать 12 - 16 часов.

Жесткая вода

В случае если в воде содержится большое количество извести, мы рекомендуем установить деминерализатор, чтобы защитить установку от известкового налета и предотвратить возможное попадание известковой пыли в помещении. Ваш поставщик с удовольствием порекомендует Вам модель.

Картриджи с фосфатом в подающей воду трубе не подходят для нашего оборудования, и то же самое касается щелочных заменителей (смягчающие вещества).

Воздух с высоким содержанием пыли

Если в воздухе высокое содержание пыли, особенно волокнистой, должен использоваться пылевой фильтр Z67.

Добавки или активные вещества

Мы не несем ответственности ни за какие повреждения, вызванные использованием добавок или активных веществ, которые мы не рекомендуем, включая повреждения нашего оборудования, вызванные агрессивными химикатами, которые оседают из воздуха в помещении.

4 Размещение

Если возможно, установки должны быть расположены свободно в диаметре 2-4 метра и не менее 2 м под потолком. Когда используется насадка Z66, Condair 3001 может быть установлен на стене. В этом случае минимальное расстояние между верхней поверхностью Condair 3001 и потолком - 1,2 м.

В зданиях ангарного типа обратите внимание на следующее:
Т. к. влажный воздух легче сухого, а поэтому он поднимается, система не должна устанавливаться под крышей, иначе конденсат может оседать на верхнем перекрытии или влага может испаряться через открытые вентиляционные отверстия.

Любые трубы с холодной водой должны быть изолированы на расстоянии выхода тумана.

5 Регулирование чистоты тумана

Стандартный туман: Работа без насадки. Выход при относительной влажности 60% и 20 °C (68 °F): 3 литр/ч.

Чистый туман: Используется насадка. выход при относительной влажности 60% и 20 °C (68 °F): 2,4 литр/ч.

Жидкости с меньшим поверхностным натяжением и уровнем испарения, чем у воды образуют большие частицы распыления, которые при некоторых обстоятельствах ведут к значительному образованию конденсата вблизи системы. Жидкости такого типа не должны использоваться, или должна быть установлен втулка (ниппель). Только чистая вода должна использоваться для увлажнения воздуха.

6 Управление

Для автоматического управления влажности воздуха мы рекомендуем наш Гигростат Н-4 для одиночных установок и Гигростат HRK-1 для управления двух установок.

Автоматическая подача воды достигается посредством поплавковой камеры с контролем уровня. Поплавковая камера может использоваться, когда возможна подача воды или ее легко установить. Давление соединения 0,3 - 6 бар.

7 Эксплуатация

Condair 3001 оснащен двигателем, не требующим обслуживания и повторной смазки.

Помимо регулярной чистки, установка не требует обслуживания.

А. Обычная чистка

В случае непрерывной работы чистку нужно производить каждую неделю, в случае непостоянной работы чистка производится только после использования.

Снимите лопастное колесо, накройте верхнюю часть картоном или похожим материалом и запустите установку с 1-2 литрами теплой воды (максимально 40 °С) и небольшим количеством моющей жидкости на несколько минут, затем промойте чистой водой. Снимите фильтр со всасывающей трубы и почистите отдельно. щательно промойте резервуар для воды.

Б. Тщательная чистка

Если производительность установки падает из-за скопления пыли, необходимо провести более тщательную чистку. Снимите всасывающую трубу, осторожно раскрутив только 3 шурупа, которые видны снаружи. Скрытые шурупы нельзя ослаблять ни в коем случае, так как это выведет лопастное колесо насоса из равновесия.

Очистите выходные части к дискам лопастного колеса (возможно, с согнутой полоской металлического листа), удалите осадок в распылительном кольце жесткой кистью.

Повращайте колесо насоса вручную и проверьте, чтобы оно не терлось о распылительное кольцо. Тщательно сполосните установку водопроводной водой.

После чистки оставьте установку, чтобы она стекла по меньшей мере на четверть часа в выключенном состоянии. Потом запустите установку на четверть часа без воды.

В. Периодическая тщательная чистка

Каждые 6-12 месяцев: переверните установку вверх дном, отсоедините верхнюю часть корпуса, ослабив 3 шурупа в нижней части установки. Затем ослабьте 14 миллиметровые шестигранные главные шурупы в U-образных канавках, снимите еще два. Приподнимите распылитель в сборе. Затем сделайте все как указано в пункте Б.

Если появляются сильные шумы (перекатывающиеся, свистящие, гудящие), необходимо немедленно отключить установку и обратиться к дистрибьютору.

Двигатель нельзя открывать, т.к. это сделает недействительной нашу гарантию.

В случае других поломок, и в отсутствие квалифицированного персонала и соответствующих инструментов, обратитесь к дистрибьютору Condaир.

Отправляйте всегда установку в фирменной коробке, т.к. мы не несем ответственность за повреждения в случае перевозки. Фирменную упаковочную коробку спрашивайте у дистрибьютора.

Пылевой фильтр Z67

Во время распыления Condair ведет себя как жидкостный воздухоочиститель. Крупная пыль оседает в емкости для воды и ее легко можно снимать. Волокнистая пыль, имеющаяся на целлюлозных и текстильных фабриках, на сыроварнях и т.п. могут, тем не менее, препятствовать поглощению (всасыванию) воды и воздуха в установке, таким образом, значительно сокращая ее выход (производительность). Большое количество пыли может даже полностью засорить установку.

Мы сделали все возможное, чтобы найти подходящий пылевой фильтр для Condair 3001, и мы нашли лучшее решение: щетка круглого фильтра задерживает частички пыли, не влияя на забор воздуха и работу установки. Для использования щетки фильтра необходимы незначительные первоначальные затраты без последующих эксплуатационных затрат, так как в ней нет частей, которые подвержены изнашиванию.



Щетка фильтра прикреплена к алюминиевому кольцу, которое может быть установлено в резервуаре для воды в системе (см. рисунок выше). Электрический шнур установки должен быть протянут через кольцо. Воздух, необходимый для установки, вынужден пройти через щетку фильтра, что задерживает волокнистую пыль. Это значительно предотвращает скопление пыли в установке и, соответственно, снижает время техобслуживания.

Чистка щетки фильтра

В зависимости от того, насколько воздух пыльный, щетку фильтра требуется регулярно чистить. Процедура чистки очень проста: снимите алюминиевое кольцо со щеткой, а затем прочистите щетку

- используя пылесос или
- используя сжатый воздух (не в том же помещении) или
- используя чистую воду (из крана или шланга)

Подождите, пока пылевой фильтр полностью высохнет перед повторной установкой, иначе щетина щетки может утратить форму, таким образом, ухудшая работу фильтра.

Если вы используете контейнер для воды больше, чем 6 литровая базовая емкость, накройте его металлической пластиной или картоном, затем вырежьте круглое отверстие, соответствующее диаметру емкости в 6 литров. В этом отверстии держится установка и пылевой фильтр.

Насадка дефлектора Z66



Насадка дефлектора Z66, которая сделана из органического стекла, дает возможность туману, выходящему из установки, отклоняться на угол примерно 30°. Для этой цели насадка дефлектора установлена в верхней открывающейся части установки и используется без стандартной втулки. Если производительность слишком высока, насадка дефлектора может быть установлена на стандартную втулку, в этом случае лопасти могут немного задевать насадки из-за уменьшения в диаметре. В этом случае рабочее колесо следует укоротить немного с каждой стороны с помощью пары острых ножниц. Во избежание брызг убедитесь, чтобы рабочее колесо располагалось прямо в верхней части торца вала и вращалось в нижней части насадки дефлектора.

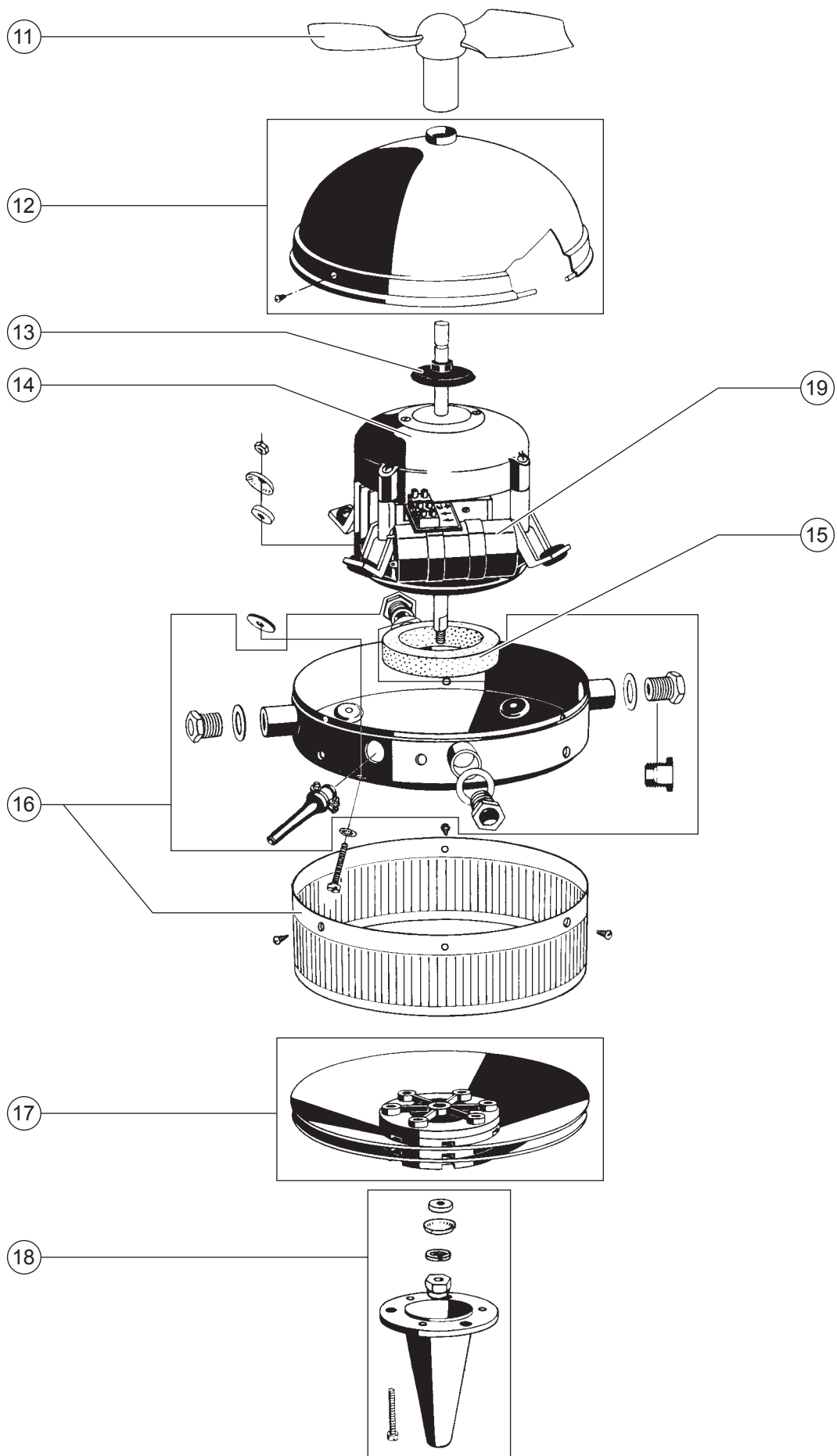
Использование насадки дефлектора рекомендуется в тех случаях, когда Condair 3001 монтирован в стене или колонне, чтобы стена здания установки не отсыревала от тумана. Также насадка применяется в случаях, когда по какой-то причине туман должен рассеяться в каком-то направлении. Использование насадки дефлектора уменьшит производительность установки примерно на 10-20%.

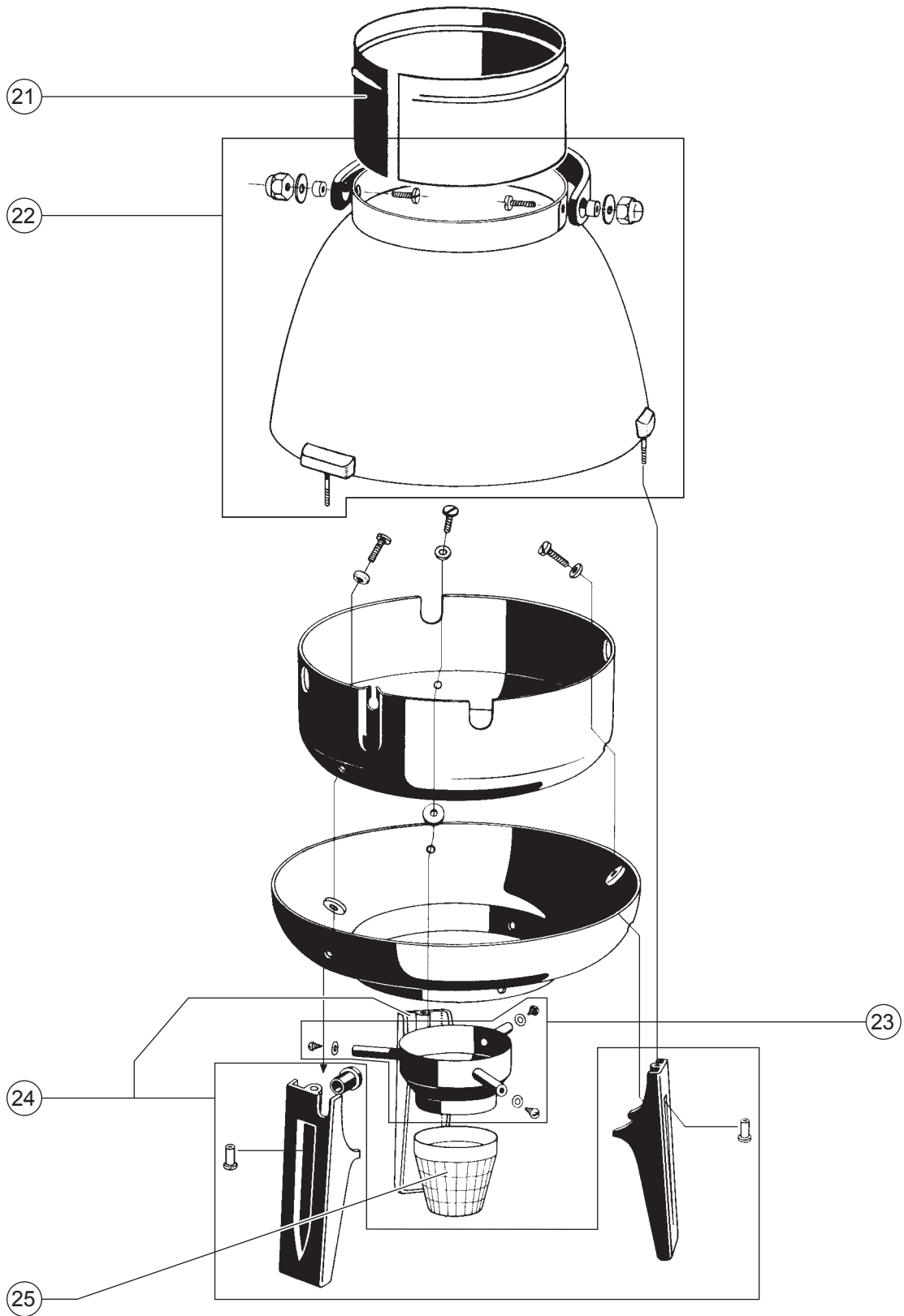
Вторая контрольная емкость

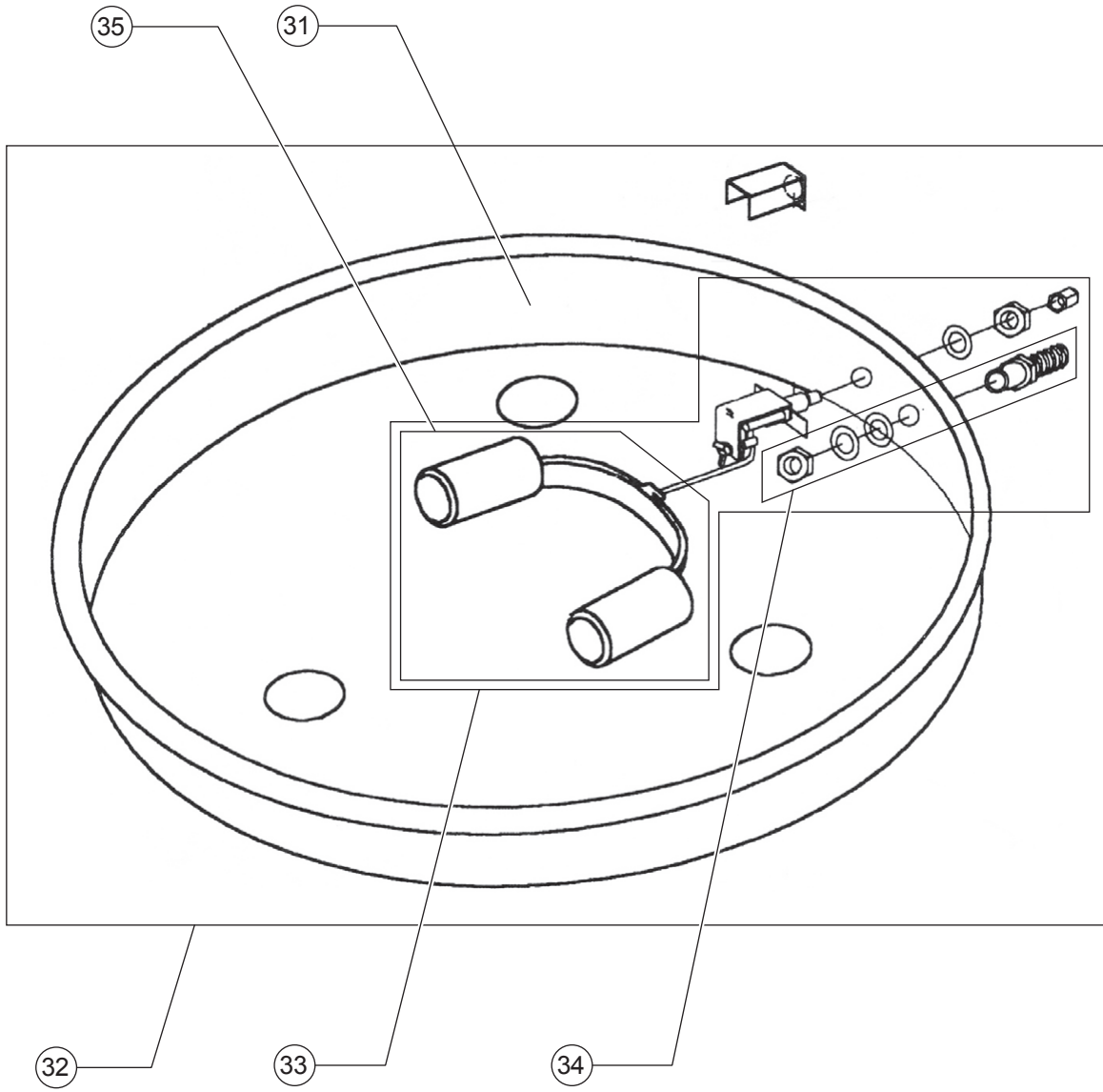
Предназначена для непрерывной подачи воды. Она снабжена осадочным сливным вентилем, так что можно ее не разбирать во время чистки. Контрольная емкость может использоваться в случае, когда имеется канализационный слив или он может быть легко смонтирован.

11 Технические данные

Мощность увлажнения	До 3 литров/ч
Для помещений	До 500 м ³
Циркуляция воздуха	280 м ³ /ч
Потребление энергии	65 Вт
Размеры (диаметр x высота)	420 x 350 мм
Вес в сухом состоянии	7 кг
Напряжение	110/230/240В, 50 Гц 110/230 В, 60 Гц







Позиция	Артикул №	Запасная часть
11	1103765	Пропеллер
12	1103768	Кожух двигателя
13	1104647	Пружинный диск
14	1104030	Двигатель 200-240V/50+60Hz
	1104034	Двигатель 100+110V/50+60Hz
15	1108209	Кольцо из вспененного пластика
16	1104050	Опора двигателя в сборе
17	1104042	Турбина в сборе
18	1103760	Всасывающая труба в сборе
19	1103800	Конденсатор 3μF 450V AC
21	1104880	Втулка в сборе
22	1100168	Верхняя часть корпуса в сборе
23	1104046	Блок для монтажа фильтра
24	1104442	Ножка
25	1103757	Сито
31	1113859	Z68 Тазик воды 6 л
32	1110217	Z69 Тазик с поплавком и стоком
33	1101558	Z74 Поплавков в сборе
34	1103751	Соединение разрядки
35	1103754	Двойное тело поплавка

Примечания

A large grid of graph paper, consisting of 20 columns and 30 rows of small squares. The grid is intended for taking notes or drawing diagrams.

Примечания

A large grid of graph paper, consisting of 20 columns and 30 rows of small squares. The grid is intended for taking notes or drawing diagrams.



CONSULTING, SALES AND SERVICE:



Reg.No. 40002-2

Manufacturer:

Condair Ltd.

Member of the Walter Meier Group

Talstrasse 35-37, 8808 Pfäffikon, Switzerland

Ph. +41 55 416 61 11, Fax +41 55 416 62 62

info@condair.com, www.condair.com