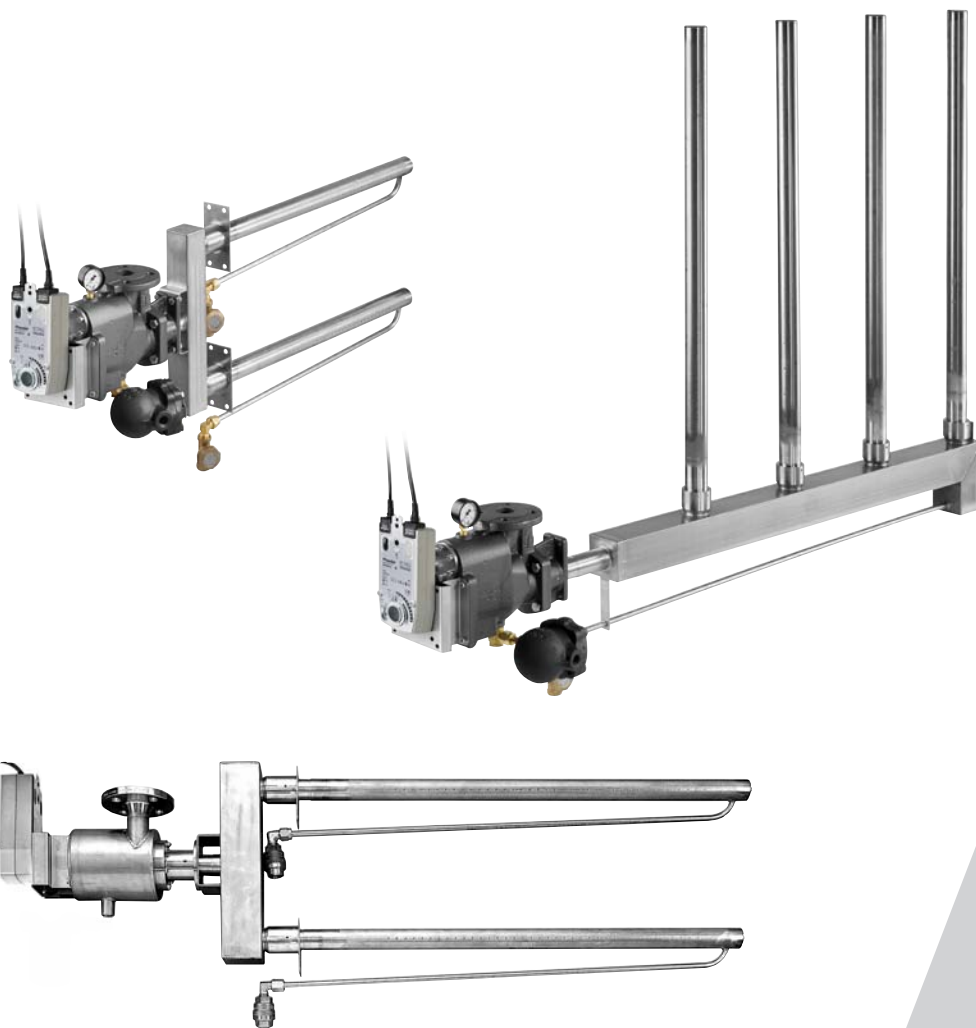


# Condair Esco

Парораспределительная система



УСТАНОВКА И ИНСТРУКЦИИ ПО ЭКСПЛУАТАЦИИ



## Область применения парораспределительной системы Condair Esco



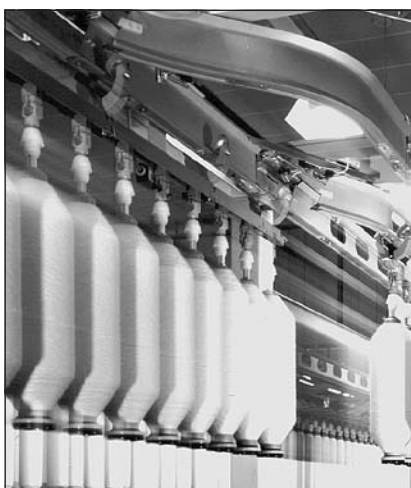
Для многих технологических и производственных процессов большое значение имеет поддержание оптимальной влажности воздуха. В больницах, лабораториях, а также на предприятиях химической и фармацевтической промышленности наряду с санитарно-гигиеническими условиями необходимо поддерживать заданную влажность воздуха. В складских помещениях, предназначенных для длительного хранения продуктов органического происхождения, таких как рыба, овощи или табак, оптимальная влажность воздуха обеспечивает свежесть продуктов и предотвращает их нежелательное высыхание. Воздух оптимальной влажности обеспечивает здоровый микроклимат и хорошее самочувствие, а также улучшает состояние животных и растений, особенно в жаркий сезон. Парораспределительная система Condair Esco обеспечивает поддержание оптимальной влажности воздуха во всех описанных выше случаях.

## Почему для увлажнения воздуха используется пар?



Влага содержится в воздухе в виде водяных паров, поэтому увлажнение паром - наиболее простой и безопасный способ увлажнения воздуха. Увлажнитель Condair Esco повышает содержание водяного пара, а значит, и влажность воздуха до оптимального значения без нежелательных побочных эффектов.

## Увлажнение паром ...



- Это, несомненно, наиболее гигиеничный (стерильный) способ увлажнения.
- Не создает раздражающих запахов.
- Практически не влияет на температуру воздуха в помещении (изотермический процесс).
- Не приводит к осаждению растворенных в воде минеральных солей на стенах воздуховодов и помещения.
- Позволяет надежно регулировать влажность воздуха в помещении.
- Требуемые минимальные затраты на техническое обслуживание.



# Содержание

<b>1</b>	<b>Советы по эксплуатации парораспределительной системы</b>	<b>6</b>
1.1	Используйте парораспределительную систему только по назначению	6
1.2	Правила безопасной эксплуатации	7
1.3	Содержание руководства по монтажу и эксплуатации	8
1.4	Гарантийные обязательства и ответственность	9
<b>2</b>	<b>Увлажнитель</b>	<b>10</b>
2.1	Парораспределительная система Condair Esco	10
2.2	Система Condair Esco 5	11
2.3	Система Condair Esco 10, 20 и 30	14
2.4	Принцип действия увлажнителя	15
2.5	Входной блок	16
<b>3</b>	<b>Подбор модели парораспределительной системы</b>	<b>18</b>
3.1	Основные характеристики системы	18
3.2	Входной блок и регулирующий клапан с вращающимся керамическим диском	20
3.3	Привод регулирующего клапана	21
3.4	Блок распределения пара	25
3.5	Комплект крепежных деталей для установки увлажнителя в теплоизолированных воздуховодах и воздухообрабатывающих блоках	29
3.6	Манометр	29
3.7	Увлажнитель Condair Esco, выполненный из нержавеющей стали	30
<b>4</b>	<b>Рекомендации по обслуживанию систем отопления, вентиляции и кондиционирования воздуха</b>	<b>37</b>
4.1	Использование пара для увлажнения воздуха	37
4.2	Рекомендации по монтажу	38
4.3	Расстояние, на котором возможна конденсация пара	38
4.4	Монтаж системы в воздуховодах	44
4.5	Размеры компонентов системы	46
4.6	Установочные размеры	48
4.7	Схема подключения приводов	51
<b>5</b>	<b>Рекомендации инженеру по тепловому оборудованию</b>	<b>53</b>
5.1	Подсоединение увлажнителя к линии подачи пара	53
5.2	Монтаж паропровода	53
5.3	Схема установки	57
5.4	Соединительные линии, прокладываемые заказчиком	58
<b>6</b>	<b>Ввод увлажнителя в эксплуатацию</b>	<b>59</b>
<b>7</b>	<b>Техническое обслуживание</b>	<b>60</b>
<b>8</b>	<b>Поиск и устранение неисправностей</b>	<b>61</b>
<b>9</b>	<b>Испарение и конденсация</b>	<b>62</b>
9.1	Термины и определения	62
<b>10</b>	<b>Формуляр блока DR73 / DL40</b>	<b>64</b>

# 1 Советы по эксплуатации парораспределительной системы

Внимательно изучите данный раздел. Он содержит важные сведения по безопасной, надежной и экономичной работе системы Condair Esco.

## 1.1 Используйте парораспределительную систему только по назначению



Парораспределительная система Condair Esco предназначена для увлажнения воздуха в помещении путем впрыска пара в воздуховоды через установленные в них парораспределительные трубки. По вопросу использования увлажнителя в производственных процессах проконсультируйтесь в торговом представительстве фирмы-изготовителя. **Фирма-изготовитель не несет ответственности за повреждения, вызванные неправильной эксплуатацией системы или использованием ее не по назначению. В этом случае всю ответственность несет пользователь.**

### Правила эксплуатации парораспределительной системы

- Соблюдайте инструкции и рекомендации, приведенные в руководстве по монтажу и эксплуатации на паровую систему увлажнения воздуха Condair Esco.
- В данном руководстве по монтажу и эксплуатации содержится вся информация, необходимая для проектирования системы кондиционирования с использованием парораспределительной системы **Condair Esco, а также инструкция по монтажу агрегата.**
- Данное руководство по монтажу и эксплуатации предназначено для инженеров-проектировщиков систем кондиционирования с паровым увлажнителем воздуха. Предполагается, что эти специалисты хорошо разбираются в системах вентиляции и принципах увлажнения воздуха.
- Парораспределительная система Condair Esco выполнена на основе новейших технологий и отвечает всем требованиям техники безопасности. Во избежание травм, а также повреждения оборудования и других материальных ценностей используйте увлажнитель строго по назначению в соответствии с приведенными техническими характеристиками.
- **Неукоснительно выполняйте требования и рекомендации по проектированию и монтажу систем кондиционирования с использованием увлажнителя Condair Esco, приведенные в настоящем руководстве по монтажу и эксплуатации.**



**Кроме требований, приведенных в данном документе, следует соблюдать:**

- Требования действующих местных нормативных документов по работе с паровыми установками высокого давления.
- Действующие правила устройства электроустановок (ПУЭ).
- Инструкции по работе с изделиями, используемыми совместно с системой Condair Esco.
- Правила безопасной эксплуатации системы, в которой установлен увлажнитель Condair Esco.
- Требования инструкций и предупреждающих знаков, размещенных на увлажнителе Condair Esco.
- Местные санитарно-гигиенические нормы.

Техническое обслуживание парораспределительной системы Condair Esco проводит всемирная дистрибьютерская сеть Condair. По всем вопросам, связанным с эксплуатацией системы Condair Esco и технологией увлажнения, обращайтесь в торговое представительство фирмы-изготовителя.

## 1.2 Правила безопасной эксплуатации

- Монтаж, эксплуатацию и техническое обслуживание парораспределительной системы должны выполнять только квалифицированные специалисты, имеющие опыт работы с системами данного типа. Заказчик отвечает за организацию и контроль качества выполняемых работ, а также за квалификацию специалистов.
- К эксплуатации и техническому обслуживанию системы Condair Esco допускаются только лица, изучившие инструкцию по эксплуатации. Ответственность за выполнение этого требования несет пользователь.



- По всем вопросам обращайтесь в торговое представительство фирмы-изготовителя.
- При работе с увлажнителем Condair Esco допускается использовать только **дополнительные принадлежности, выпускаемые фирмой-изготовителем.**
- Дорабатывать увлажнитель Condair Esco без письменного **разрешения фирмы-изготовителя не допускается.**
- **Для ремонта и технического обслуживания увлажнителя Condair Esco допускается использовать только запасные части, выпускаемые фирмой-изготовителем.**
- Клиент несет ответственность за регулярный осмотр, очистку и дезинфекцию участка воздуховода, в котором установлен Condair Esco. Это должно выполняться в соответствии с санитарно-гигиеническими нормами, которые применяются при эксплуатации вентиляционных установок.



- **Предупреждение! Система Condair Esco работает с водяным паром, находящимся под давлением. Вырвавшийся водяной пар может привести к ошпариванию, контакт с компонентами системы во время работы может привести к ожогам.** Пожалуйста, соблюдайте и выполняйте следующие указания:
  - Во время эксплуатации запрещается проведение любых работ на Condair Esco и его компонентах, и запрещается демонтаж паропроводов, подключенных к Condair Esco.
  - Перед выполнением любых работ с Condair Esco остановите эксплуатацию системы, снизьте давление в системе парообразования и обеспечьте безопасность системы путем блокировки непреднамеренного перезапуска (зафиксируйте запорную арматуру в закрытом положении и пометьте ее как преднамеренно закрытую, отключите питание или пневмоснабжение привода клапана и т.д.).
  - Во избежание ожогов дайте системе достаточно времени для охлаждения после выключения.
- Клиент не должен проводить какие-либо вмешательства в узлы подключения пара Condair Esco.

## 1.3 Содержание руководства по монтажу и эксплуатации

### Ограничения

Руководство по монтажу и эксплуатации парораспределительной системы Condair Esco включает в себя следующие **разделы**:

- Проектирование системы
- Монтаж увлажнителя
- Ввод увлажнителя в эксплуатацию
- Эксплуатация и техническое обслуживание
- Поиск и устранение неисправностей
- Хранение

### Правила безопасного монтажа и эксплуатации

Внимательно изучите данное руководство по монтажу и эксплуатации и храните его в доступном месте. При необходимости можете передать его другим пользователям. При утере технического описания обратитесь в торговое представительство фирмы-изготовителя.

### Другие языковые версии

Если Вам нужно руководство по монтажу и эксплуатации на другом языке, обратитесь в торговое представительство фирмы-изготовителя.



## 1.4 Гарантийные обязательства и ответственность

Гарантия считается недействительной, если причиной повреждения увлажнителя явились следующие обстоятельства.

- Неправильный монтаж и использование системы не по назначению.
- Выбрана иная марка модельного ряда Condaир.
- Неправильное техническое обслуживание или обслуживание, проводимое неквалифицированным персоналом.
- Использованием запасных частей и дополнительных принадлежностей, выпущенных другими компаниями.

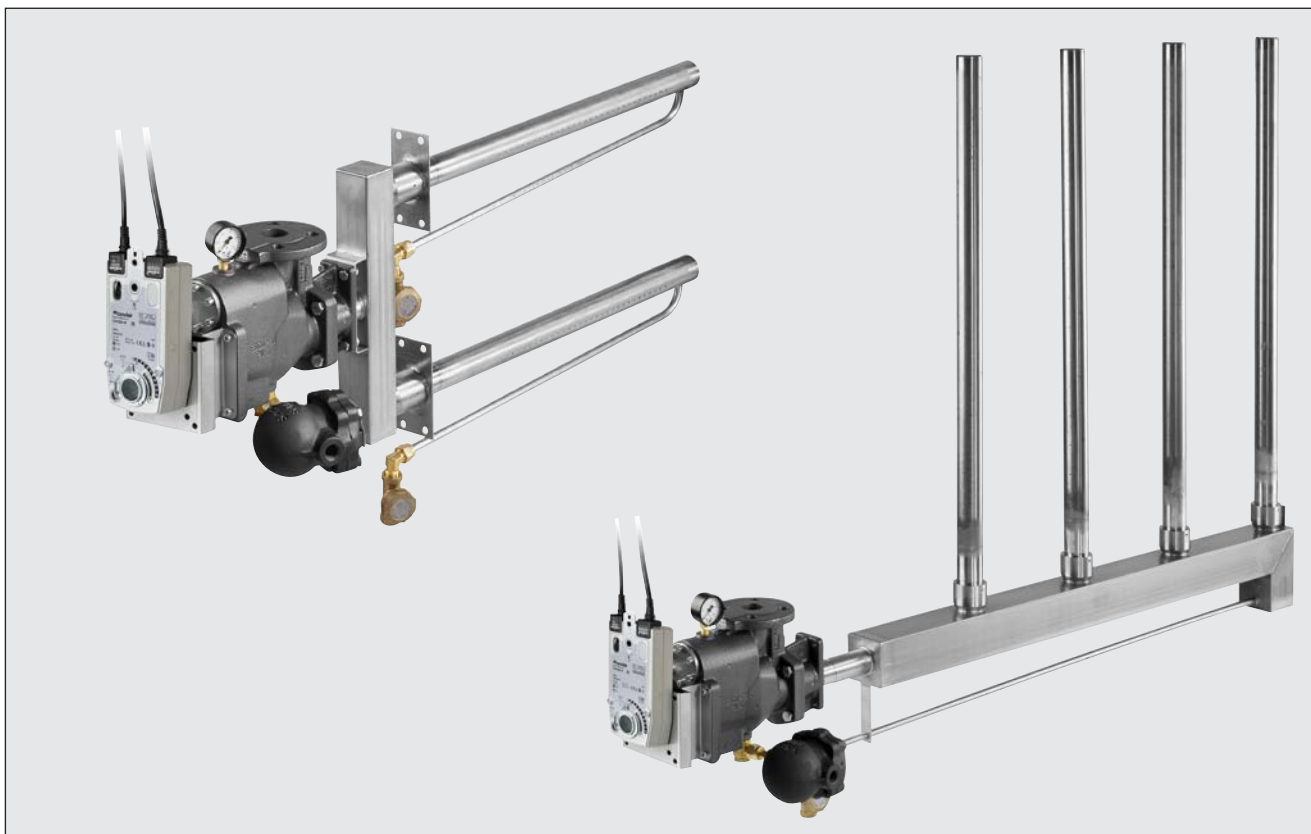
## 2 Увлажнитель

### 2.1 Парораспределительная система Condair Esco

Парораспределительная система Condair Esco DR73 и DL40, обладает наилучшими характеристиками среди других подобных систем. Водяной пар с точно регулируемым массовым расходом равномерно впрыскивается в поток воздуха, не образуя водяных капель. Системы парораспределения Condair Esco DR73 и DL40 надежны, компактны и просты для монтажа. С помощью компьютерной программы можно рассчитать оптимальную конфигурацию системы, обеспечивающую минимальное расстояние, на котором возможна конденсация пара. Герметичный регулирующий клапан с вращающимся керамическим диском исключает потери тепловой энергии в закрытом положении.

- **Надежное увлажнение**

Фильтры, водоотделители, первичная и вторичная системы отвода конденсата обеспечивают равномерный поток пара без капель конденсата. Паровые сопла расположены в средней части раздающего патрубка, а жидкость, скапливающаяся в трубе, отводится с помощью вторичной системы отвода конденсата, поэтому необходимость подогрева трубы отпадает.



- **Компактность**

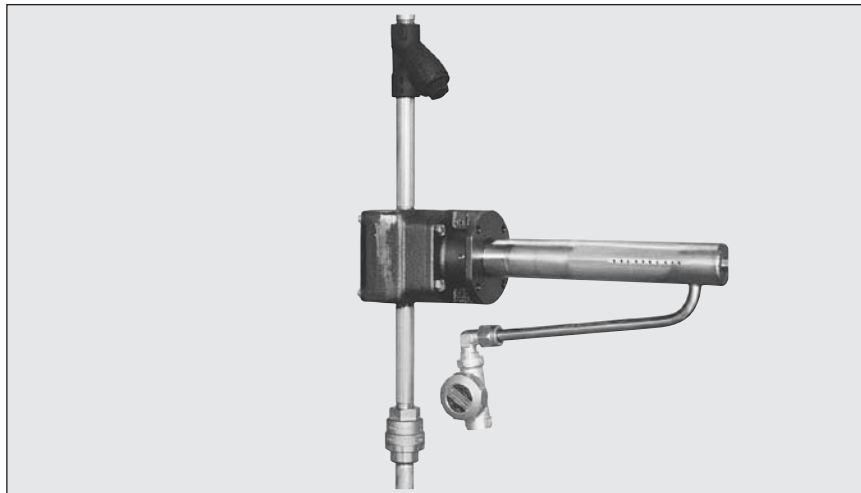
В состав агрегата входят фильтр, водоотделитель, конденсатоотводчик, регулирующий клапан с вращающимся диском и вращающий привод. Увлажнитель компактен и требует мало места для установки.

- **Простой монтаж**

Компактная моноблочная конструкция обеспечивает простой монтаж агрегата без использования дорогих дополнительных принадлежностей. При этом легко решается проблема герметизации системы.

## 2.2 Система Condair Esco 5

Небольшой, компактный блок клапана с встроенным керамическим диском и смонтированным соединительным фланцем. Переходник с резьбой G 1/2 дюйма предусмотрен для соединения с системой подвода пара, которая монтируется силами Заказчика. Для подсоединения к парораспределительной системе DL40 5/023-5/178.



### Технические характеристики

Максимальный расход пара при давлении 4 бар, кг/ч	127
Давление пара на входе в клапан, бар	от 0,2 до 4,0
Типоразмер клапана	5/1...5/7

### Дополнительные принадлежности

Термостатический конденсатоотводчик с резьбой Rp 1/2" для первичной системы отвода конденсата, выполненный из нержавеющей стали. Конденсатоотводчик мгновенно реагирует на изменение условий эксплуатации и автоматически удаляет воздух из входного блока. Из блока отводится конденсат, переохлажденный на 4 К.

**Предостережение!** Для обеспечения правильного функционирования термостатный конденсатоотводчик не должен быть изолирован.

### Приводы регулирующего клапана

На данный увлажнитель можно устанавливать приводы следующих моделей:

- 1) Электрические приводы CA75, CA150A, CA150A-S
- 2) Пневматический привод P10.

### Оборудование, поставляемое по отдельному заказу

- Фильтр, поставляется отдельно (монтаж рекомендуется)
- Комплект крепежных деталей для установки увлажнителя в воздуховодах
- Переходники для крепления к увлажнителям приводов других типов
- Индикатор положения XSP31 с элементами крепления к пневматическому приводу P10.

Парораспределительные трубки DL40-Esco 5		
Тип	Ширина канала, мм	Расход пара, кг/ч
5/023	275 - 424	16
5/038	425 - 524	27
5/048	525 - 624	32
5/058	625 - 724	41
5/068	725 - 924	50
5/088	925 - 1224	62
5/118	1225 - 1524	94
5/148	1525 - 1824	118
5/178	1825 - 2124	127

**Диаграмма для подбора типоразмера клапана для увлажнителя Condair Esco 5**

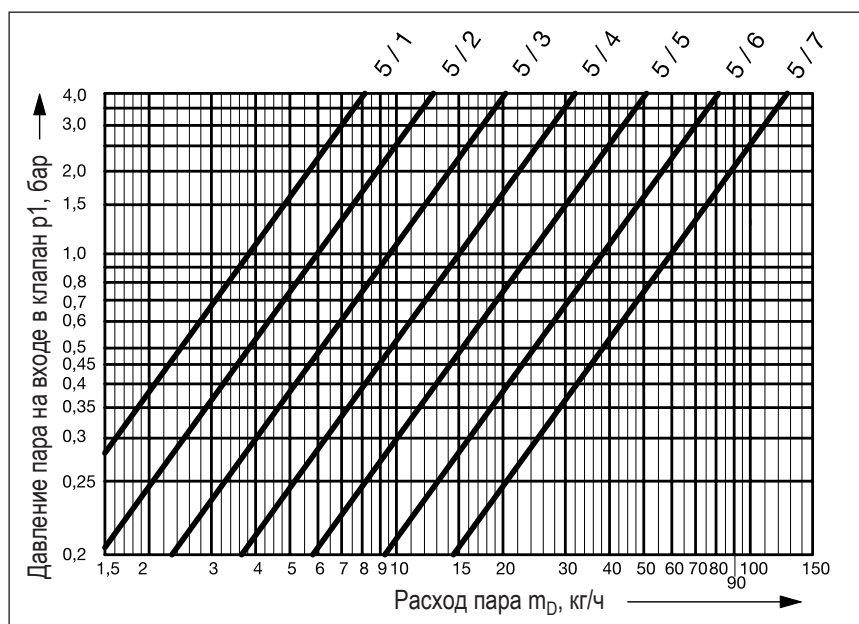
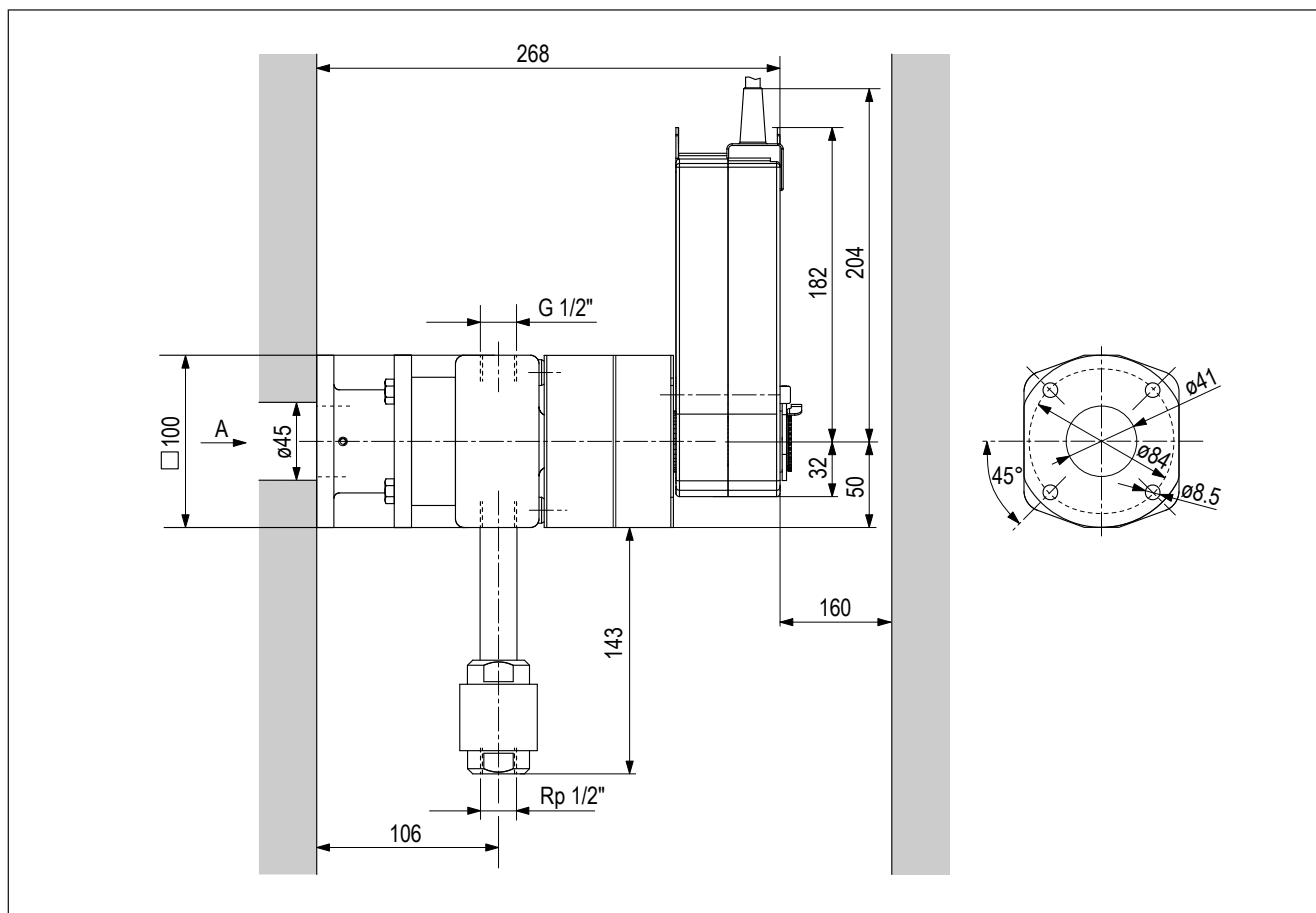


Диаграмма подбора типоразмера соединительной арматуры к системе увлажнения Esco 5.

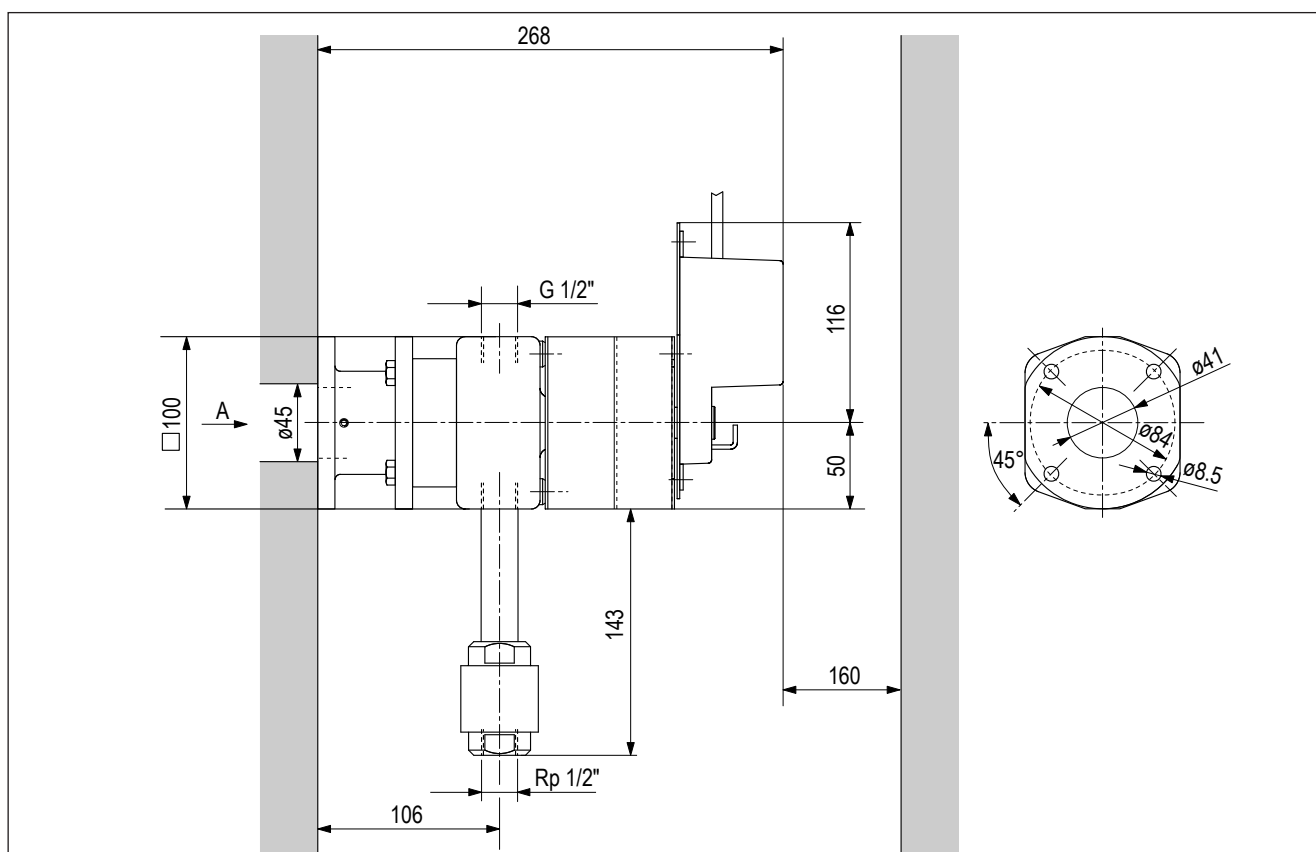
**2.2.1 Перечень материалов, используемых в увлажнителе Condair Esco 5**

Наименование детали	Стандарт
Корпус клапана и фланец	GGG40
Диски клапана	SiC
Ведущий вал электропривода	1.4305 (AISI 304)
Шпиндель клапана	CuZn
Пружина сжатия	1.4401 (AISI 316L)
Плоская прокладка	PTFE
Прокладочное кольцо	EPDM/PTFE
Резьбовой крепеж	Оцинкованная сталь
Стопорные винты и шайбы	1.4110
Двойной ниппель к первичной системе отвода конденсата	1.4404 (AISI 316L)
Первичная система отвода конденсата, термическая	1.4301
Фильтр SF12:	
Корпус	GGG40
Сетка фильтра	1.4301 (AISI 304)

## 2.2.2 Размеры входного блока Condair Esco 5 с приводом CA150A / CA150A-S



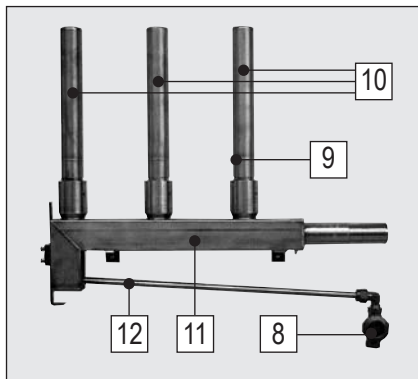
## 2.2.3 Размеры входного блока Condair Esco 5 с приводом CA75



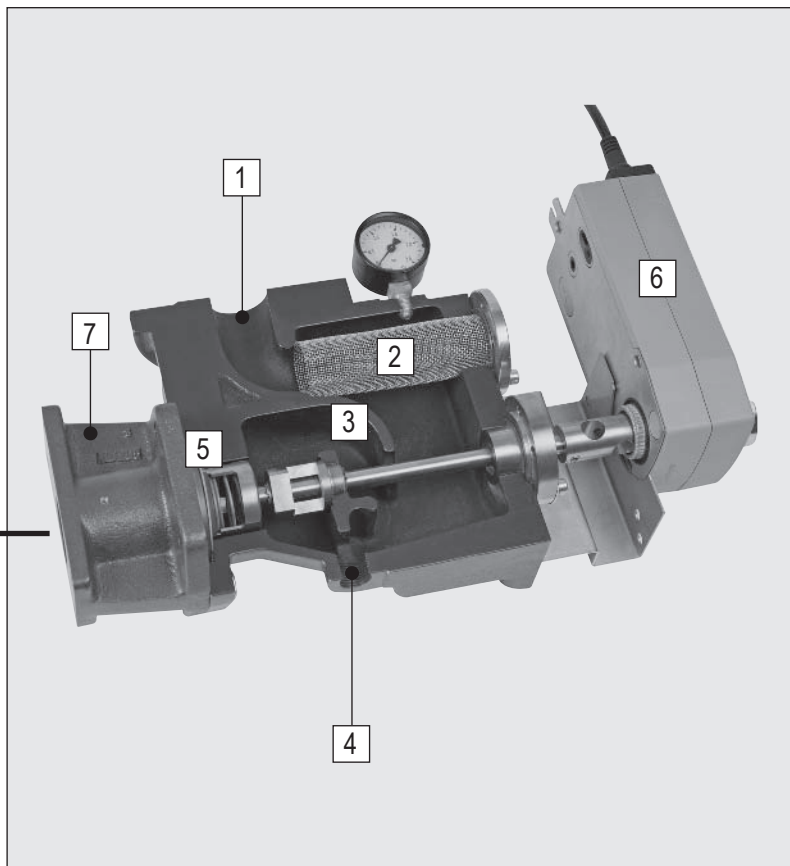
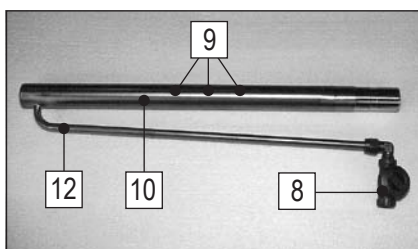
## 2.3 Система Condair Esco 10, 20 и 30

Входной блок в сборе с приводом вращательного движения и водоотделителем для модельного ряда **DR73** и **DL40**.

DR73



DL40



- |   |   |    |                                       |
|---|---|----|---------------------------------------|
| 1 | Соединение на входе пара                              | 7  | Соединительный фланец                 |
| 2 | Фильтр  | 8  | Вторичная система отвода конденсата   |
| 3 | Водоотделитель  | 9  | Паровые сопла                         |
| 4 | Соединение на первичной системе отвода конденсата     | 10 | Раздающий патрубок с паровыми соплами |
| 5 | Регулирующий клапан с керамическим вращающимся диском | 11 | Распределительный коллектор           |
| 6 | Привод вращательного движения                         | 12 | Линия отвода конденсата               |

Парораспределительная система Condair Esco моделей DR73 и DL40 обеспечивает равномерный впрыск сухого пара в поток воздуха, осуществляя при этом точное регулирование расхода пара и удаление конденсата.

Пар впрыскивается в поток воздуха через сопла, встроенные в раздающий патрубок. Паровые сопла расположены в средней части патрубка, а жидкость, скапливающаяся в конце патрубка, отводится с помощью вторичной системы отвода конденсата, поэтому подогрев раздающего патрубка необязателен.

Данные системы характеризуются надежностью в эксплуатации, компактностью и простотой установки.

## 2.4 Принцип действия увлажнителя

Входной патрубок парораспределительной системы Condair Esco (модели DR73 и DL40), соединяется с линией подачи пара. Если регулирующий клапан с вращающимся керамическим диском закрыт, **образующийся пар** постоянно удаляется с помощью первичной системы отвода конденсата (через поплавковый клапан). Таким образом, увлажнитель находится в режиме ожидания. При этом раздающий патрубок остается холодным и не нагревает поток воздуха, то есть, потери энергии не происходит.

Когда регулирующий клапан открыт, пар проходит через фильтр и поступает в водоотделитель. В результате многократных отражений от стенок водоотделителя содержащийся в паре конденсат надежно отделяется от пара и поступает в первичную систему отвода конденсата.

В системе DR73 сухой пар выходит из водоотделителя через регулирующий клапан с вращающимся керамическим диском, поступает в распределительный коллектор и через вертикальные парораспределительные трубки подается в поток воздуха. Сухой горячий пар отбирается в средней части раздающих патрубков и под давлением выбрасывается в обе стороны через специальные сопла, направленные под углом к потоку воздуха. Конденсат, скапливающийся в вертикальных трубках, стекает по их внутренней поверхности в горизонтально расположенный распределительный коллектор, а затем поступает во вторичную систему отвода конденсата.

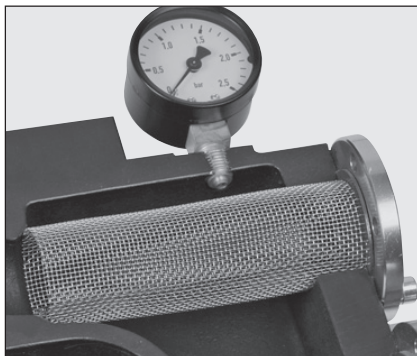
В системе DL40 сухой пар поступает непосредственно в раздающий патрубок, отбирается в средней части патрубка и под давлением выбрасывается из него через специальные сопла, направленные по или против потока воздуха. Конденсат, скапливающийся в раздающем патрубке, стекает по линии возврата во вторичную систему отвода конденсата.

Конденсат, образующийся в паре при включении увлажнителя, отводится в первичную систему отвода конденсата. Осушенный пар направляется через регулирующий клапан в раздающий патрубок, где он отбирается в средней части патрубка и равномерно распределяется в потоке воздуха под действием разности давлений между паром и воздухом. Данный принцип работы очень надежен, поэтому нет необходимости создавать систему защиты от попадания конденсата в воздух помещения при включении увлажнителя или обогревать корпус увлажнителя.

В обеих линиях отвода конденсата не возникает противодействие, даже если агрегат не включен, так как конденсат отводится самотеком.

Поскольку конденсат из парового раздающего патрубка отводится через линию отвода конденсата при положительном перепаде давления, необходимо избегать противодействия, которое нежелательно для обеих линий отвода конденсата даже в ненагруженном состоянии агрегата.

## 2.5 Входной блок



- **Входной патрубок**

Подсоединение увлажнителя к линии подачи пара производится с помощью стандартного фланца, расположенного в верхней части увлажнителя.

- **Фильтр**

Фильтр расположен внутри входного блока под углом 90° к входному патрубку. Уникальная конструкция фильтра обеспечивает значительное снижение скорости и равномерную подачу пара в водоотделитель.

Резьбовое крепление фильтра позволяет вынимать его из увлажнителя для чистки.

- **Водоотделитель**

В водоотделителе из потока пара удаляются капли конденсата. Конденсат по внутренней стенке водоотделителя стекает в первичную систему отвода конденсата. Осушенный пар поступает на регулирующий клапан с вращающимся керамическим диском.

- **Система отвода конденсата**

Парораспределительная система Condair Esco моделей DR73 и DL40 оборудована первичной и вторичной системами отвода конденсата.

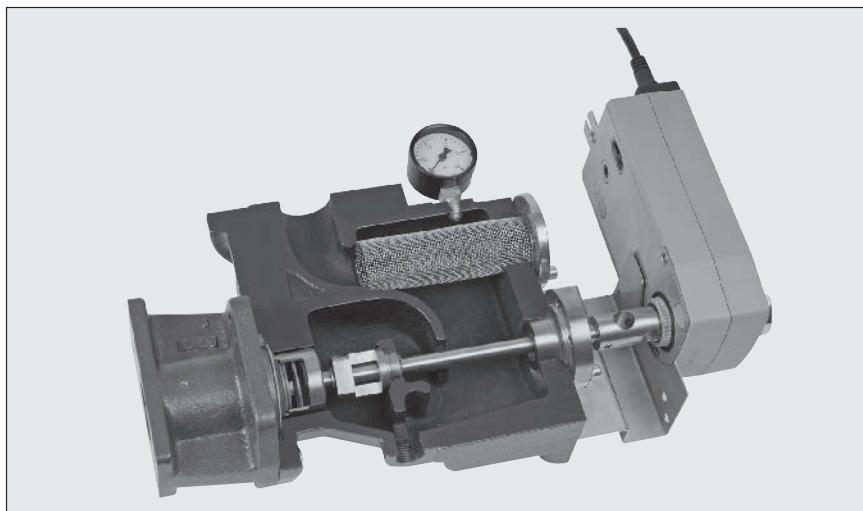
- **Первичный конденсатоотводчик** представляет собой **поплавок**, положение которого отражает изменения давления и производительности, и служит для постоянного отвода конденсата из входного блока.

При необходимости поплавковый клапан можно заменить на колокольчиковый.

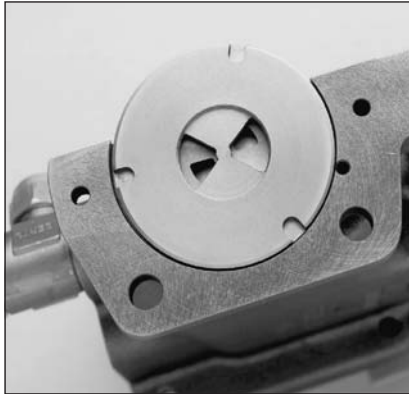
**Предостережение!** Отводы конденсата с колоколообразным поплавком не должны использоваться в системах с перегретым паром, поскольку этот тип отвода конденсата может прорваться при использовании в системах с перегретым паром (непрерывная потеря пара при отводе конденсата).

- Вторичная система отвода конденсата служит для отвода конденсата из раздающих патрубков. Этот, работающий на принципе терморегулирования конденсатоотводчик, не требует технического обслуживания.

**Предостережение!** Для обеспечения правильного функционирования термостатный конденсатоотводчик не должен быть изолирован.







- **Регулирующий клапан с вращающимся керамическим диском**

Регулирующий клапан состоит из двух прижатых друг к другу керамических дисков, выполненных из карбида кремния. Один из дисков закреплен неподвижно, а другой вращается вокруг своей оси. Этот клапан имеет следующие преимущества:

- **Компактная конструкция:** Регулирующий клапан встроен во входной блок.
- **Герметичность:** При закрытом регулирующем клапане пар не проходит в парораспределительные трубки. Таким образом, предотвращается образование конденсата и связанные с этим повреждения агрегата (например, коррозия).
- Линия, характеризующая работу регулирующего клапана, начиная с точки открытия и по всему диапазону регулирования остается прямой (линейной).
- **Приводы регулирующего клапана:** В увлажнителях всех моделей используется стандартный привод в отказоустойчивом исполнении. В увлажнителях малой мощности может быть установлен привод без функции защиты.

**Технические характеристики:**

Давление пара на входе (избыточное) от 0,2 до 4,0 бар  
 Макс. температура пара на входе 152 °C  
 Степень негерметичности клапана 0,0001 %

<b>Стандарт</b>
GGG 40
SiC
1.4301 (AISI 304)
GG20 (T90-20/T90-30) 1.4301 (T90-10)
CuAl10Ni5Fe4
1.4305
CuZn (T90-10/T90-20) 1.4305 (T90-30)
1.4401 (AISI 316L)
PTFE
CuZn
CuZn
GGG 40
EPDM / PTFE-FEP
D2 листовая сталь
GGG 40
1.4301
1.4305

- Модель
- Корпус клапана/воодоотделитель/фланец
- Керамические диски регулирующего клапана
- Фильтр
- Крышка клапана
- Сальник
- Шпиндель клапана
- Хомут
- Пружина
- Уплотнение плоское
- Подшипник
- Резьбовое соединение первичной системы отвода конденсата
- Первичный конденсатоотводчик (поплачковый)
- Кольцевые уплотнения круглого сечения
- Манометр
- Узел крепления привода
- Блоки распределения пара DR73 и DL40
- Паровые сопла

### 3 Подбор модели парораспределительной системы

#### 3.1 Основные характеристики системы

При оформлении заказа следует учитывать, что парораспределительная система Condair Esco моделей DR73 и DL40, состоит из следующих частей (\*= дополнительные принадлежности):

1. Входной блок
2. Регулирующий клапан с вращающимся керамическим диском
3. Привод регулирующего клапана
4. Блок распределения пара
5. Комплект крепежных деталей для установки увлажнителя в теплоизолированных воздушных каналах\*
6. Манометр\*
7. Соединительные детали для блока распределения пара с несколькими раздающими патрубками\*

#### Рабочие характеристики парораспределительной системы Condair Esco моделей DR73 и DL40:

Давление пара на входе в увлажнитель (избыточное): от 0,2 до 4 бар

Температура пара на входе в увлажнитель: от 104 до 152 °C

Максимальная температура окружающей среды: 50 °C

Максимальная влажность окружающего воздуха: 98% отн. вл.

#### Оформление заказа:

<p><b>Парораспределительная система Condair Esco</b>                  Парораспределительная система для подсоединения к линии подачи пара, включающая в себя следующие компоненты:</p> <ul style="list-style-type: none"> <li>• Входной блок соединения с фланцами, прочно закрывающимся регулирующим клапаном с вращающимся керамическим диском, фильтром, сепаратором и первичной системой отвода конденсата.</li> <li>• Раздающий патрубок с паровыми соплами, обеспечивающими равномерный впрыск пара в поток воздуха по всей длине трубки, и вторичной системой отвода конденсата.</li> <li>• Электропривод, предназначенный для работы с любыми промышленными регуляторами влажности</li> </ul>	
<p><b>Модель DR73</b>                  Система состоит из входного блока, электропривода клапана, распределительного коллектора с трубкой для отвода конденсата и вертикальных раздающих патрубков с паровыми соплами.</p>	<p><b>Модель DL40</b>                  Система состоит из входного блока, электропривода клапана, горизонтального раздающего патрубка с паровыми соплами и трубки для отвода конденсата.</p>
Производительность увлажнителя по пару: ..... кг/ч Давление пара на входе (избыточное): ..... бар Влажность на входе/выходе: ..... г/кг Расход воздуха: ..... м <sup>3</sup> /ч	Ширина/высота канала в свету: ..... мм Мин. температура воздуха на входе: ..... °C Макс. расстояние, на котором возможна конденсация пара: ..... м
Марка Condair Esco Тип ..... Поставщик .....	
<p><b>Дополнительные принадлежности</b></p> <ul style="list-style-type: none"> <li>• Манометр с диапазоном измерения от 0 до 2,5 бар для установки на входном блоке</li> <li>• Манометр с диапазоном измерения от 0 до 6,0 бар для установки на входном блоке</li> <li>• Комплект крепежных деталей для установки увлажнителя в теплоизолированных воздушных каналах или воздухообрабатывающих блоках.</li> <li>• Соединительные детали для блока распределения пара с несколькими раздающими патрубками</li> </ul>	

**Обзорная таблица стандартных компонентов и опций**

	<b>Входной блок</b> Макс. производительность по пару (см. разделы 3.2 и 3.7)	<b>Esco 5</b> до 127 кг/ч		<b>Esco 10</b> до 250 кг/ч		<b>Esco 20</b> до 500 кг/ч		<b>Esco 30</b> до 1000 кг/ч	
<b>Стандартные компоненты</b>	<b>Регулирующий клапан с вращающимся керамическим диском</b> (см. разделы 3.2 и 3.7)	7 типоразмеров от 5-1 до 5-7		10 типоразмеров от 10-1 до 10-10		4 типоразмеров от 20-1 до 20-4		4 типоразмеров от 30-1 до 30-4	
	<b>Блок распределения пара</b> (см. разделы 3.4 и 3.7)	DR73 ке применяется	DL40	DR73	DL40	DR73	DL40	DR73	DL40 ке применяется
	<b>Привод регулирующего клапана</b> (см. раздел 3.3) Condair CA75		●		●				
	Condair CA150A		●	●	●	●	●	●	
	Condair CA150A-S		●	●	●	●	●	●	
	Condair P10		●	●	●	●	●	●	
	<b>Комплект крепежных деталей для установки увлажнителя в теплоизолированных воздушных каналах или воздухообрабатывающих блоках</b> (см. раздел 3.5)		●	●	●	●	●	●	
<b>Дополнительные принадлежности</b>	<b>Манометр</b> Диапазон измерений от 0 до 2,5 бар (см. раздел 3.6).			● 1)	● 1)	● 1)	● 1)	● 1)	
	Диапазон измерений от 0 до 6,0 бар			● 1)	● 1)	● 1)	● 1)	● 1)	
	<b>Соединительные детали для блока распределения пара с несколькими раздающими патрубками</b> (см. раздел 3.4.2) 2 раздающих патрубка, тип 10/ 3 раздающих патрубка, тип 10/				●		●		
					●		●		

1) Могут быть заменены на другие модели

## 3.2 Входной блок и регулирующий клапан с вращающимся керамическим диском

- Входной блок Esco 10, 20 и 30
  - Регулирующий клапан с вращающимся керамическим диском
- Зависимость расхода пара через клапан от давления на входе в клапан для регулирующих клапанов 18 типоразмеров.

### Пример подбора входного блока с регулирующим клапаном:

- Расчетный расход пара: 100 кг/ч
- Располагаемое давление пара: 1,5 бар

Точка, соответствующая этим параметрам, на графике производительности входного блока Esco 10 лежит между прямыми, относящимися к клапанам типоразмеров 10/7 и 10/8.

- Входной блок Esco 10 с клапаном 10/7 обеспечивает расход пара 76 кг/ч.
- Входной блок Esco 10 с клапаном 10/8 обеспечивает расход пара 120 кг/ч.

По усмотрению специалиста по системам кондиционирования для входного блока может быть выбран клапан одного из двух типоразмеров:

- если для поддержания комфортных условий в помещении достаточен расход пара немного ниже расчетного, то можно выбрать входной блок Esco 10 с клапаном 10/7. В этом случае точность регулирования будет более высокой;
- если отступления от расчетного значения расхода не допускаются, или если в технологическом процессе, где используется данный увлажнитель, требуется максимальная производительность по пару, то следует выбрать **входной блок Esco 10 с клапаном 10/8**.

Примечание:

Компьютерная программа подбора всегда выбирает входной блок с клапаном большего типоразмера.

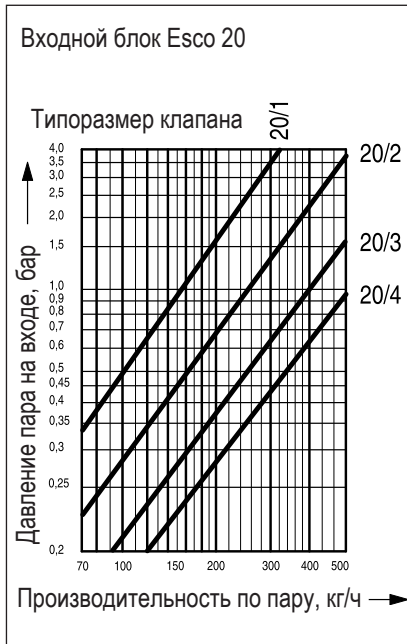


График для подбора входного блока Esco 20 с клапаном соответствующего типоразмера.

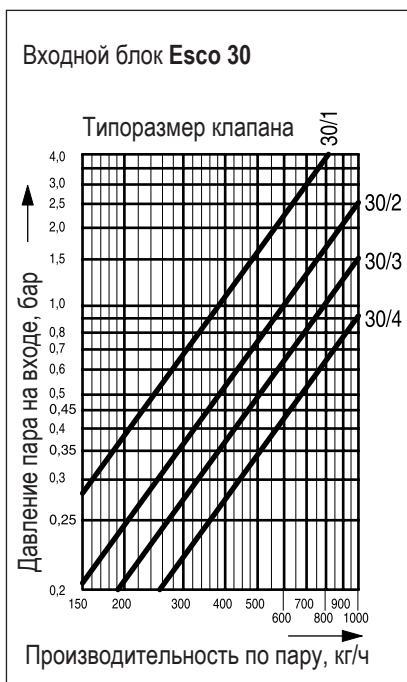


График для подбора входного блока Esco 30 с клапаном соответствующего типоразмера.

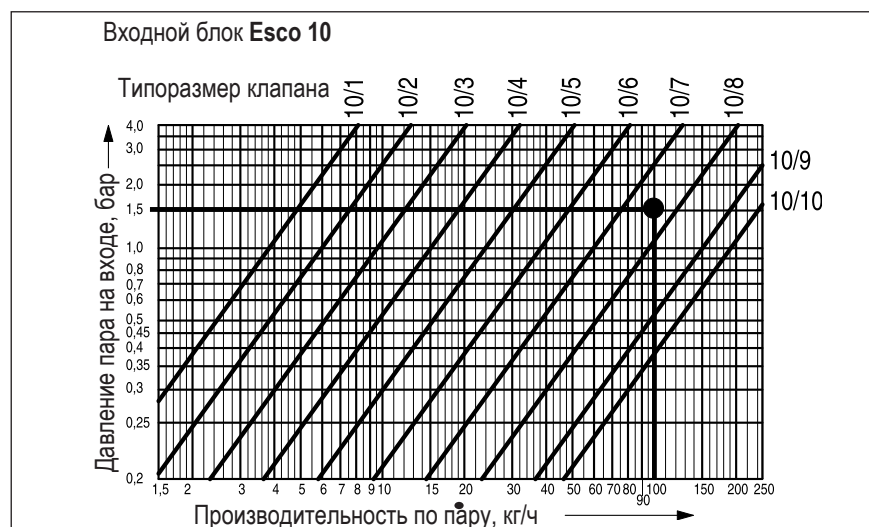


График для подбора входного блока Esco 10 с клапаном соответствующего типоразмера.

### 3.3 Привод регулирующего клапана

Парораспределительная система Condair Esco в стандартной комплектации оборудована электроприводом Condair. По требованию заказчика, привод регулирующего клапана может поставляться как со встроенным пружинным возвратным механизмом (отказоустойчивое исполнение) (CA150A / CA150A-S), так и без него (CA75).

Увлажнители могут оснащаться приводами других типов с использованием специальных переходников.

#### ВНИМАНИЕ



В случае перебоев электропитания приводы без встроенного механизма возврата (Condair CA 75 или ему подобные) требуют установки дополнительных устройств защиты (резервного электропитания, дополнительного клапана с автоматическим прерыванием подачи пара). Чтобы избежать некорректного функционирования клапана регулирования, необходимо правильно выполнить все подключения по электрике к клеммной коробке.



#### Электроприводы регулирующего клапана Condair CA150A и CA150A-S

##### Описание конструкции:

Кожух электропривода: нижний и верхний щитки из металла с пластиковым кожухом, изготовленным методом ультразвуковой сварки, функция защиты выполняется пружинным возвратным механизмом, приводы можно устанавливать на входные блоки Esco всех моделей. Кроме того, приводы CA150A-S оснащены дополнительными датчиками угла поворота штока с фиксированным (10%) и регулируемым (от 10 до 90%) положением.

Рабочий диапазон сервопривода клапана начинается с сигнала регулирования в 2 VDC. Однако вследствие того, что диски клапанов в закрытом состоянии накладываются один на другой (в целях обеспечения полной герметизации системы), открытие вентиля начинается со значения сигнала в 3 VDC.

##### Технические характеристики приводов:

	CA150A	CA150A-S
Электропитание	24 В пост. тока или 24 В; 50/60 Гц; потребляемая мощность 7 ВА	
Функция защиты ( вынужденной остановки)	Обратное движение пружинного механизма при прерывании питающего напряжения	
Управляющий сигнал Y	Y1: 2-10 В пост. тока	
Входное сопротивление	Y1: 100 кОм (0,1 мА)	
<b>Диапазон управляющих сигналов</b>	Y1: От 2 до 10 В пост. тока	
Измерительное напряжение U	2-10 В пост. тока (макс. 0,5 мА)	
Момент вращения / время переключки	20 Нм / электродвигатель: 150 с, возвратная пружина: 20 с	
Дополнительный датчик угла поворота с сухим контактом	нет	2 x EPU 1мА...3(0.5)А, AC 250 В
Соответствие / Тип защиты	III (безопасное малое напряжение), CE / IP 54 (защита от попадания воды)	
Индикатор положения (датчик угла поворота)	Механический	
Макс. температура пара	152°C	
Допустимая температура воздуха	От -30°C до +50°C	
Допустимая влажность воздуха	Класс D в соответствии с DIN 40040	
Масса	2100 г	

## Электропривод регулирующего клапана Condair CA75 без функции защиты

### Описание конструкции:



Корпус привода выполнен из пластика, функции защиты отсутствуют, угол вращения ограничен 90°, привод предназначен для установки только на входные блоки Esco 5/Esco 10. Рекомендуется для установки на увлажнители низкой производительности.

Поскольку привод регулирующего клапана Condair CA75 не оснащен устройствами защиты, ответственность за нормальную работу системы несет проектировщик системы. Он должен принять меры, обеспечивающие безопасность в случае перебоев в электропитании: установить аварийный источник электропитания или дополнительный запорный клапан с пружинным механизмом возврата, соединенный последовательно с входным блоком.

### Технические характеристики привода:

	CA75
Электропитание	24 В пост. тока или 24 В; 50/60 Гц; потребляемая мощность 2 ВА
Управляющий сигнал Y	2-10 В пост. тока
Входное сопротивление	100 кОм (0,1 мА)
<b>Диапазон управляющих сигналов</b>	От 2 до 10 В пост. тока
Измерительное напряжение U	2-10 В пост. тока (макс. 0,5 мА)
Момент вращения / время переключки	5 Нм / электродвигатель: 150 с
Дополнительный датчик угла поворота с сухим контактом	нет
Соответствие / Тип защиты	III (защитное малое напряжение), CE / IP 54 (защита от попадания воды)
Индикатор положения (датчик угла поворота)	Механический
Макс. температура пара	152°C
Допустимая температура воздуха	От -30°C до +50°C
Допустимая влажность воздуха	Класс D в соответствии с DIN 40040
Масса	480 г

### Переходник для установки на увлажнитель приводов других типов

На систему Condair Esco можно установить любые имеющиеся на рынке приводы с использованием соответствующего переходника и дополнительных принадлежностей.

По вопросу установки привода другой модели проконсультируйтесь с торговым представителем фирмы-изготовителя.

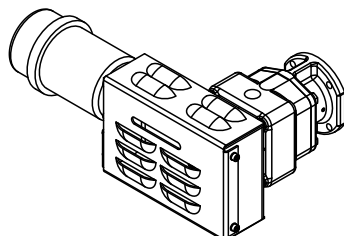
Можно заказать следующие адаптеры для электрических сервоприводов других фирм-производителей:

- Sauter ASF 123 SF 122
- Siemens GCA 161.1E
- Joventa DM 1.1 F-R

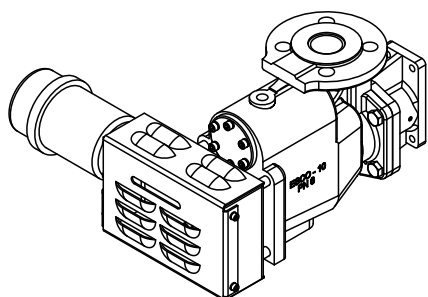
## Пневматический привод P10 для увлажнителей Condair Esco 5, 10, 20 и 30

Пневматический привод применяется для плавного или двухпозиционного управления увлажнителем Condair Esco. Привод оборудован монтажной панелью и поставляется в комплекте с входным блоком увлажнителя.

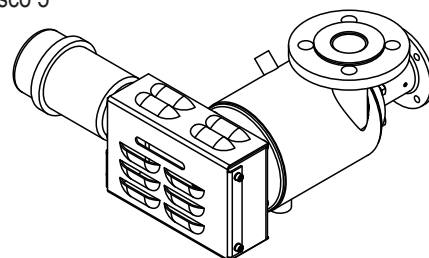
Корпус привода выполнен из самозатухающего стеклопластика оливково-желтого цвета; мембрана выполнена из силикона, управляющий шпindel - из нержавеющей стали; штуцер для подвода сжатого воздуха имеет внутреннюю трубную резьбу RP 1/8".



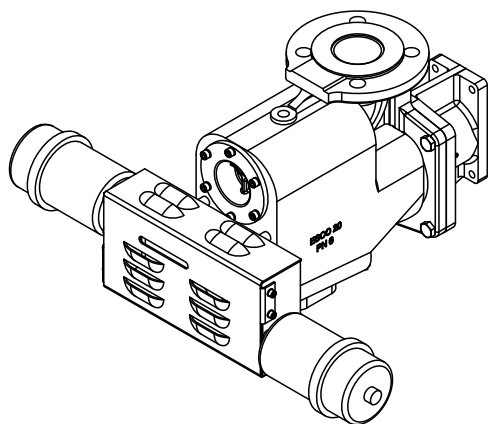
Пневматический привод P10 для Esco 5



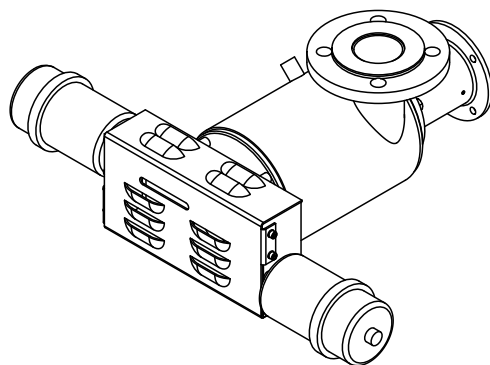
Пневматический привод P10 для Esco 10



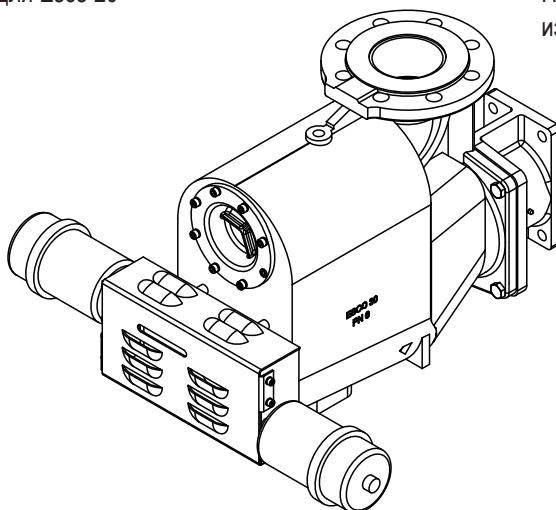
Пневматический привод P10 для Esco 10  
из нержавеющей стали



Пневматический привод P10 для Esco 20



Пневматический привод P10 для Esco 20  
из нержавеющей стали Пневматический



Пневматический привод P10 для Esco 30



**Технические характеристики:**

Управляющее давление:	0...1.2 бар
Максимальное давление:	1.5 бар
Рабочий диапазон давлений:	0.3...0.9 бар
Усилие на валу привода:	100 Н
Ход затвора:	63 мм
Время полной перекладки затвора:	7 с
Расход воздуха для полной перекладки затвора:	0.5 I <sub>n</sub>
Допустимая температура воздуха:	От -10 до +70°C
Класс защиты корпуса:	IP20

**Дополнительные принадлежности:****Индикатор положения затвора XSP31 для привода P10**

выдает непрерывный сигнал, указывающий положение пневматического привода P10.

**Возможности индикатора положения:**

- Увеличивает точность позиционирования
- Позволяет задавать несколько уставок (последовательные ступени производительности)
- Увеличивает скорость позиционирования.

**Описание конструкции:**

Корпус индикатора положения выполнен из легкого сплава, имеет две камеры с мембраной и встроенный регулятор давления для установки нулевой точки, ручку для согласования индикатора положения с типом привода и настройки диапазона регулирования, ручка управления из пластика, штуцер M4 для измерения выходного давления, штуцер для подвода сжатого воздуха с внутренней трубной резьбой RP 1/8".

Указатель положения устанавливается непосредственно на привод с помощью крепежных элементов.

**Технические характеристики:**

Входное давление:	1.3 ±0.1 бар
Максимальное регулирующее давление:	1.4 бар
Диапазон регулирования:	0.2...1.0 бар
Линейность:	1 %
Допустимая температура воздуха:	От 0 до 70 °C
Класс защиты корпуса:	IP 54

Индикатор положения с приводом P10 для увлажнителя Condair Esco		
Тип увлажнителя	Пневматический привод P10	Индикатор положения (опционно)
Condair Esco 5	1	1
Condair Esco 10	1	1
Condair Esco 10 из нержавеющей стали	1	1
Condair Esco 20	2	1
Condair Esco 20 из нержавеющей стали	2	1
Condair Esco 30	2	1



### 3.4 Блок распределения пара

Увлажнитель Condair Esco может быть укомплектован системой распределения пара DL40 или DR73.

#### – Блок распределения пара DL40

Предназначен для установки в воздушных каналах с небольшим поперечным сечением. Включает в себя горизонтальный раздающий патрубок с паровыми соплами, устанавливаемый в воздушный поток, который движется в канале с небольшим поперечным сечением и зоной увлажнения большой протяженности. Этот блок может работать с входными блоками Esco 10 и 20.

При наличии дополнительных соединительных элементов можно составить систему из двух или трех раздающих патрубков, установленных последовательно или один над другим.



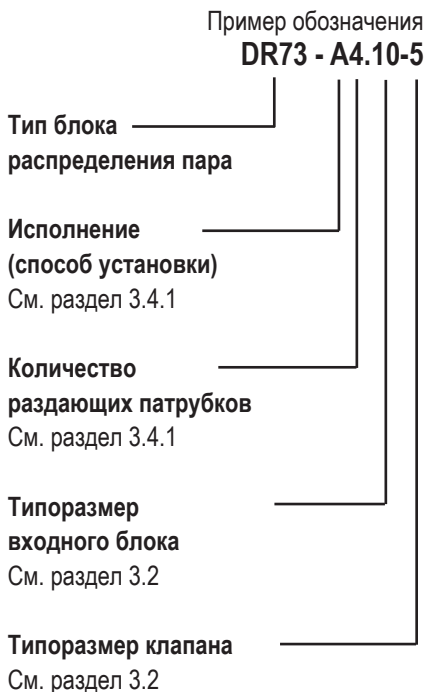
#### – Блок распределения пара DR73

Предназначен для установки в воздушных каналах с большим расходом воздуха или большой площадью поперечного сечения. Включает в себя вертикальные парораспределительные трубки с паровыми соплами, спроектированные с использованием компьютерных программ и обеспечивающие минимальное расстояние, на котором возможна конденсация пара. Данный блок можно устанавливать на входные блоки любого типа.



### 3.4.1 Блок распределения пара DR73

Система Condair Esco DR73 выпускаются в двух исполнениях, соответствующих двум способам установки агрегата в воздухопровод (см. описание ниже). При каждом способе установки могут использоваться блоки распределения пара с разным количеством раздающих патрубков, а также входные блоки разных типов. Состав агрегата отражен в его обозначении.:



- Исполнение (способ установки)  
В зависимости от способа установки в воздухопровод выпускаются агрегаты в двух исполнениях:

#### Исполнение А (Исполнение JA)

Для монтажа в горизонтальном воздухопроводе или воздухопроводе с малым расстоянием для увлажнения

Модель DR73 - A

Модель DR73 - JA\* с расходом пара выше 448 кг/ч

Модель DR73-J2A\* с расходом пара выше 2 x 448 кг/ч  
(с двумя входными блоками Esco 30)

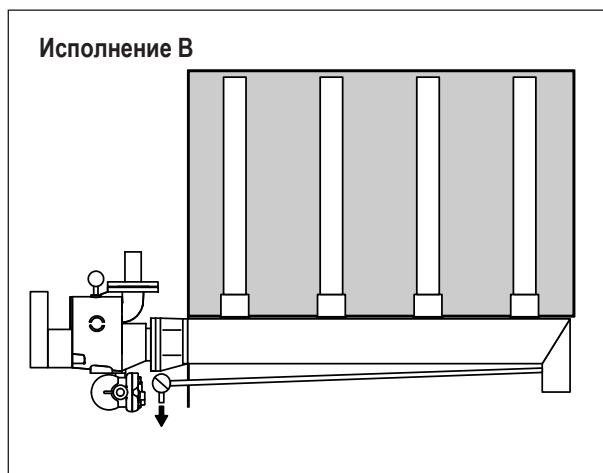
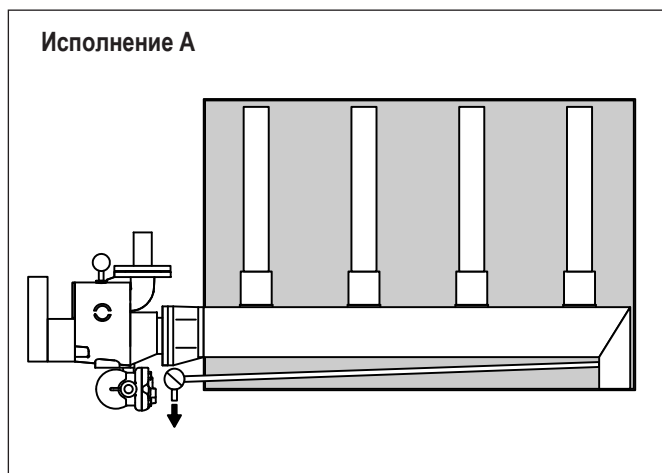
#### Исполнение В (Исполнение JB)

Для монтажа в горизонтальном воздухопроводе или воздухопроводе с малым расстоянием для увлажнения

Модель DR73 - B

Модель DR73 - JB\* с расходом пара выше 448 кг/ч

Модель DR73 - J2B\* с расходом пара выше 2 x 448 кг/ч  
(с двумя входными блоками Esco 30)



\* чертеж с размерами блока распределения пара DR73-J - по требованию заказчика

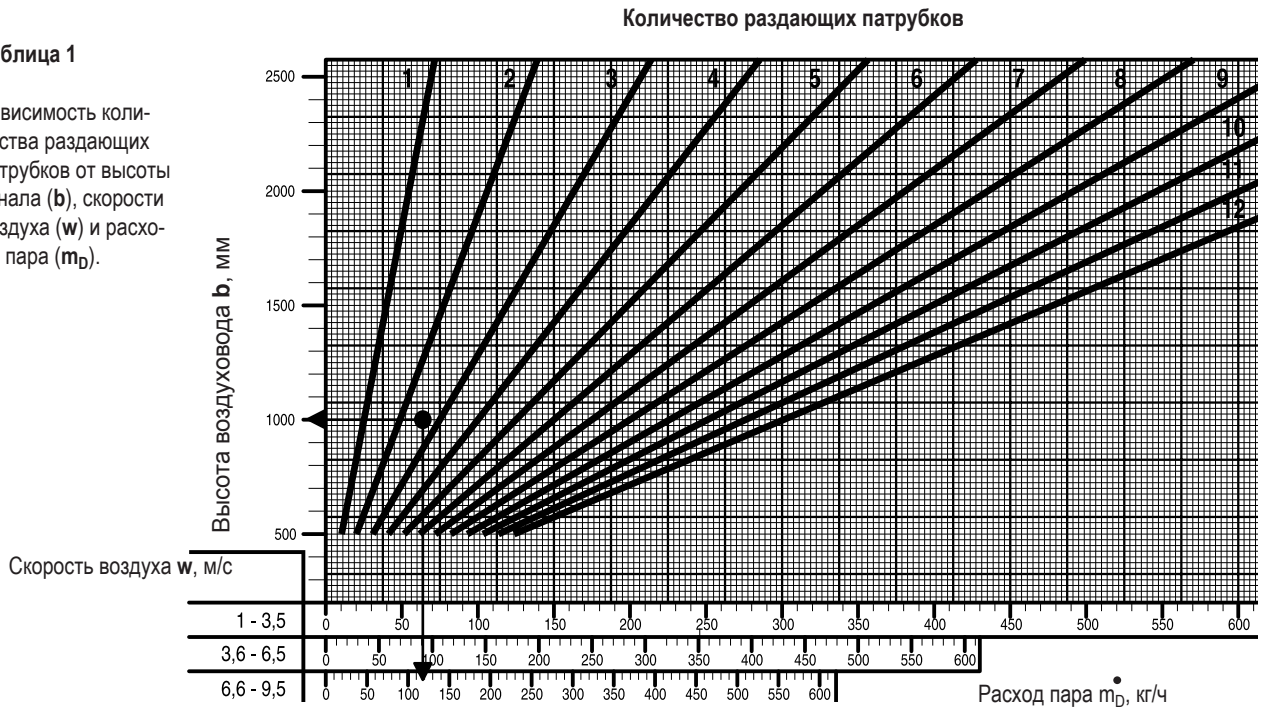
- Определение количества раздающих патрубков для блоков распределения пара в исполнении А, В и J\*

### Пояснения к таблице подбора блока распределения пара

Приведенная ниже таблица служит для подбора количества раздающих патрубков, обеспечивающих минимальное расстояние, на котором возможна конденсация пара. Подобрать модель, оптимальную с точки зрения стоимости, можно только с помощью компьютерной программы.

**Таблица 1**

Зависимость количества раздающих патрубков от высоты канала ( $b$ ), скорости воздуха ( $w$ ) и расхода пара ( $m_D$ ).



**Таблица 2**

Зависимость количества раздающих патрубков от скорости воздуха ( $w$ ) и ширины канала ( $a$ )

Скорость воздуха $w$ , м/с	Количество раздающих патрубков											
	1		2		3		4		5		6	
	Ширина канала $a$ , мм	Ширина канала $a$ , мм	Ширина канала $a$ , мм	Ширина канала $a$ , мм	Ширина канала $a$ , мм	Ширина канала $a$ , мм	Ширина канала $a$ , мм	Ширина канала $a$ , мм	Ширина канала $a$ , мм	Ширина канала $a$ , мм	Ширина канала $a$ , мм	Ширина канала $a$ , мм
1 - 1,9	800	1100	900	1550	1000	2000	1100	2450	1200	2900	1300	3350
2 - 2,9	700	1000	800	1450	900	1900	1000	2350	1100	2800	1200	3250
3 - 3,9	600	900	700	1300	800	1700	900	2100	900	2500	1100	2900
4 - 4,9	500	800	600	1200	700	1600	800	2000	800	2400	1000	2800
5 - 7,4	400	700	500	1050	600	1400	700	1750	700	2100	900	2450
7,5 - 9,9	300	600	400	950	500	1300	600	1650	600	2000	800	2350

Скорость воздуха $w$ , м/с	Количество раздающих патрубков											
	7		8		9		10		11		12	
	Ширина канала $a$ , мм	Ширина канала $a$ , мм	Ширина канала $a$ , мм	Ширина канала $a$ , мм	Ширина канала $a$ , мм	Ширина канала $a$ , мм	Ширина канала $a$ , мм	Ширина канала $a$ , мм	Ширина канала $a$ , мм	Ширина канала $a$ , мм	Ширина канала $a$ , мм	Ширина канала $a$ , мм
1 - 1,9	1400	3800	1500	4250	1600	4700	1700	5150	1800	5600	1900	6000
2 - 2,9	1300	3700	1400	4150	1500	4600	1600	5050	1700	5500	1800	5950
3 - 3,9	1200	3300	1300	3700	1400	4100	1500	4500	1600	4900	1700	5300
4 - 4,9	1100	3200	1200	3600	1300	4000	1400	4400	1500	4800	1600	5200
5 - 7,4	1000	2800	1100	3150	1200	3500	1300	3850	1400	4200	1500	4550
7,5 - 9,9	300	600	400	950	500	1300	600	1650	600	2000	800	2350

\* Минимальная высота канала:

Исполнение Мин. высота  
 А 600  
 В 400  
 JA 800  
 JB 800

**Пример:**

Высота канала  $b = 1000$  мм  
 Ширина канала  $a = 1700$  мм  
 Расход пара  $m_D = 120$  кг/ч  
 Скорость воздуха  $w = 7$  м/с

Из таблицы 1 получаем количество патрубков 3  
 Из таблицы 2 получаем количество патрубков 4

Если количество раздающих патрубков, рассчитанное по таблицам 1 и 2, не совпадает, то следует выбрать большее значение.

В результате расчета выбираем блок распределения пара **DR73 - ...4.20**  
 Типоразмер входного блока выбирается в соответствии с разделом 3.2.

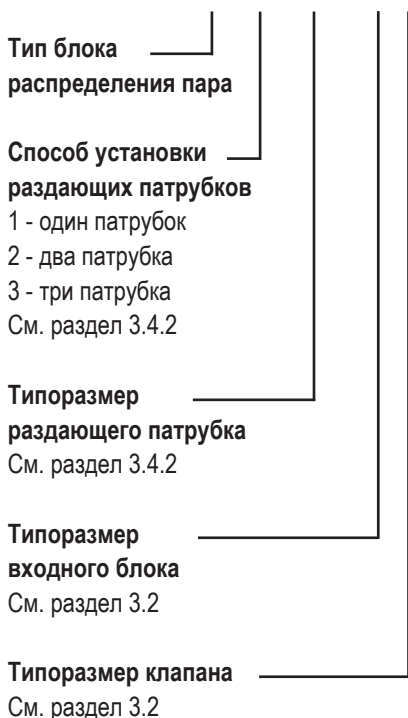
\* Примечание: Количество вертикальных раздающих патрубков для блока в исполнении J следует разделить на 2.

### 3.4.2 Блок распределения пара DL40

Блок распределения пара DL40 системы Condair Esco включает в себя стандартный раздающий патрубок, обеспечивающий раздачу пара в любом направлении. Раздающий патрубок имеет стандартную длину и может подсоединяться к входному блоку типоразмера Esco 10 или 20. В обозначении отражены следующие характеристики агрегата.

- **Типоразмер раздающего патрубка**  
Типоразмер (длина) раздающего патрубка выбирается в зависимости от ширины воздуховода. Типоразмер определяет максимальный расход пара через раздающий патрубок данной длины.
- **Блок с несколькими раздающими патрубками**  
При необходимости и если позволяет площадь сечения воздуховода, можно установить два или три раздающих патрубка, разместив их один за другим или один над другим.  
Входные блоки Esco 10 и Esco 20 комплектуются соединительными деталями, с помощью которых парораспределительные трубки можно установить на расстоянии 300, 600 или 900 мм друг от друга.  
Максимальный массовый расход пара и размеры блока приведены в разделе 4.6.2

#### Пример обозначения DL40-1-10/118-10-3



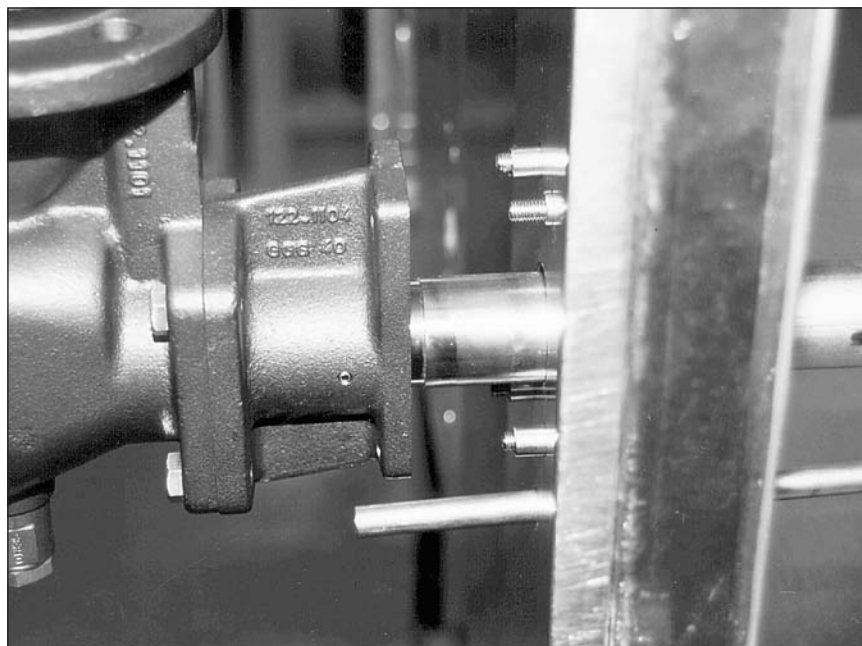
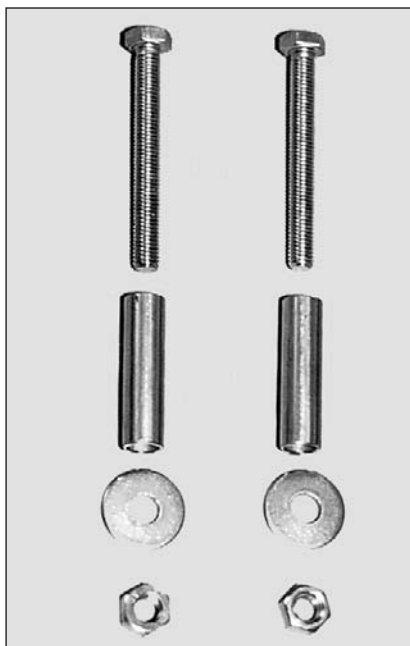
Типоразмер входного блока	Типоразмеры раздающих патрубков DL40	Ширина канала мм	Макс. расход пара кг/ч
10	10/023	250-399	16
	10/038	400-499	27
	10/048	500-599	32
	10/058	600-699	41
	10/068	700-899	50
	10/088	900-1199	62
	10/118	1200-1499	94
	10/148	1500-1799	118
	10/178	1800-2099	142
	10/208	2100-2399	187
	10/238	2400-2699	214
	10/268	2700-2999	241
	10/298	3000-3299	250
	10/328	3300-3599	250
20	20/358	3600-3899	250
	20/388	3900-4299	250
	20/058	600-899	41
	20/088	900-1199	62
	20/118	1200-1499	94
	20/148	1500-1799	118
	20/178	1800-2099	142
	20/208	2100-2399	187
	20/238	2400-2699	214
	20/268	2700-2999	241
20	20/298	3000-3299	268
	20/328	3300-3599	295
	20/358	3600-3899	322
	20/388	3900-4299	349

### 3.5 Комплект крепежных деталей для установки увлажнителя в теплоизолированных воздуховодах и воздухообрабатывающих блоках

Для установки и закрепления входных блоков увлажнителя на стенках теплоизолированных воздуховодов выпускаются крепежные стержни с проставками.

Эти стержни длиной 45 или 75 мм можно обрезать до нужной длины по месту монтажа в соответствии с толщиной теплоизоляции и стенки воздуховода.

Более подробная информация приведена в инструкции по монтажу увлажнителей Condair Esco.



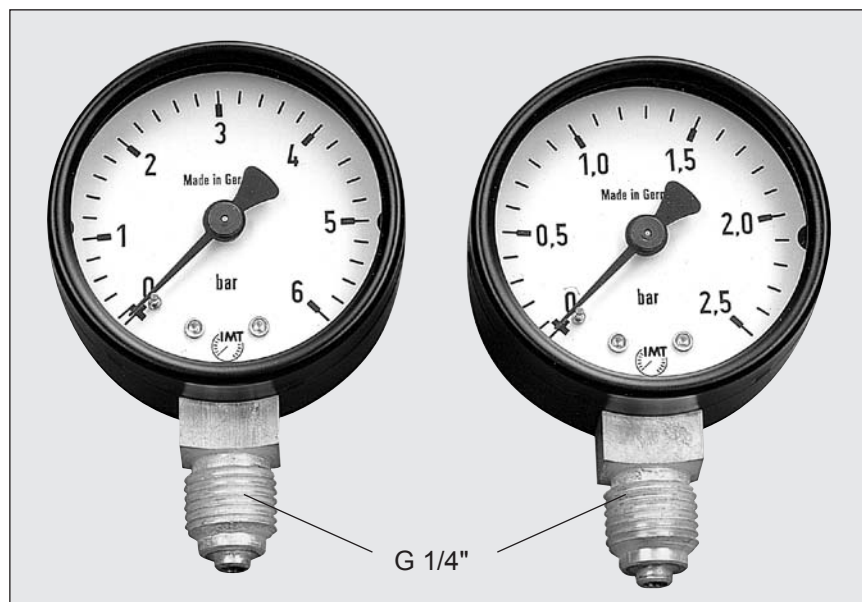
### 3.6 Манометр

На любой входной блок Esco 10-30 можно установить манометр (дополнительная принадлежность), который будет контролировать давление пара на входе в увлажнитель.

Тип манометра выбирается в зависимости от входного давления пара.

- Для измерения входного давления пара в диапазоне от 0,2 до 1,5 бар следует выбрать манометр со шкалой от 0 до 2,5 бар.
- Для измерения входного давления пара в диапазоне от 1,5 до 4,0 бар необходимо выбирать манометр со шкалой от 0 до 6,0 бар.

Информация по доработке агрегата и его компонентов приведена в обзоре в главе 3.1.



### 3.7 Увлажнитель Condair Esco, выполненный из нержавеющей стали

**Увлажнители Condair Esco DL40 и DR73, выполненные из высококачественной нержавеющей стали**

#### **Входной блок**

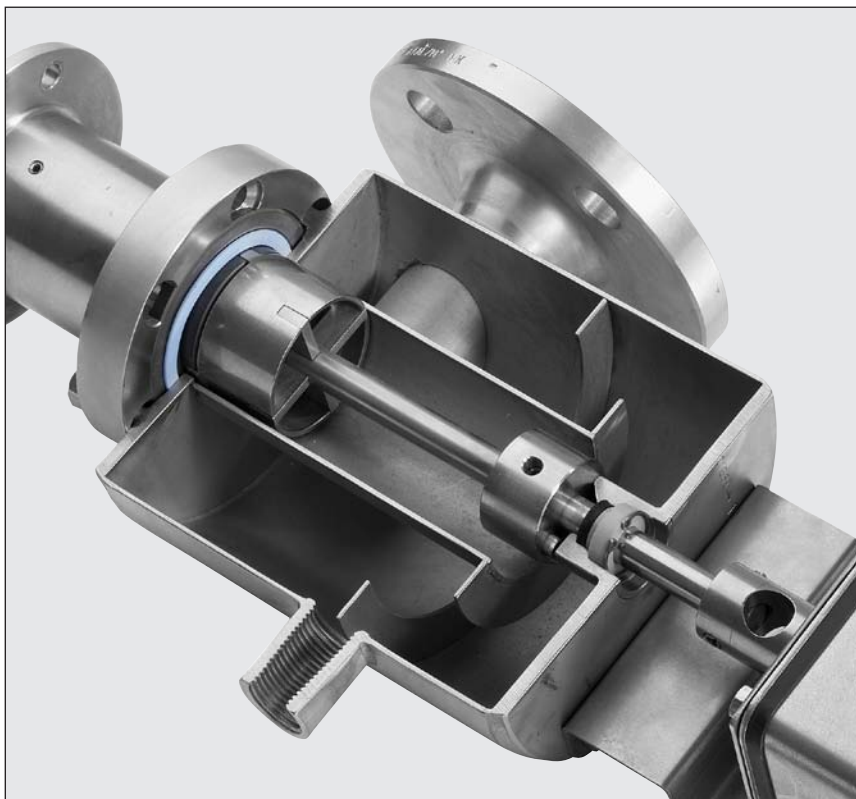
Входной блок в коррозионно-стойком исполнении включает в себя камеру большого объема, обеспечивающую понижение давления пара, со встроенным водоотделителем. Из этой камеры пар циклически поступает на клапан. Конденсат, образующийся при пуске увлажнителя, отделяется от пара в водоотделителе и попадает в конденсатоотводчик с опрокинутым поплавком первичной системы отвода конденсата. Такая система отделения конденсата гарантирует поступление в клапан только сухого пара.

На входе пара имеется фланец, сварная конструкция проходит испытание давлением. Из имеющейся номенклатуры аксессуаров можно выбрать в качестве сервопривода электрический или пневматический привод.

Входные блоки поставляются в сборе и полностью готовы к установке.

- Максимальный расход пара: 500 кг/ч
- Максимальное избыточное давление пара: 4,0 бар

Рабочие характеристики клапана с вращающимся керамическим диском соответствуют производительности входного блока Condair Esco 10 и Esco 20 (см. диаграмму подбора арматуры Esco 10 или Esco 20 - глава 3.2).



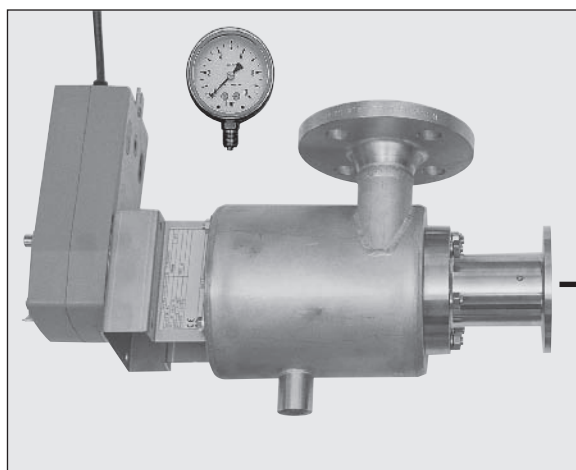


## Блок распределения пара

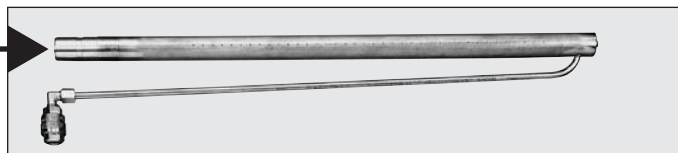
Входной блок, выполненный из нержавеющей стали, предназначен для подсоединения к следующим блокам распределения пара:

- DL40: блок с одним раздающим патрубком 10/23...10/388 (см. раздел 3.4.2), Блоки с 2-мя и 3-мя раздающими патрубками (см. раздел 4.6.2)
- DR73: Блок с коротким коллектором (см. раздел 3.4.2)

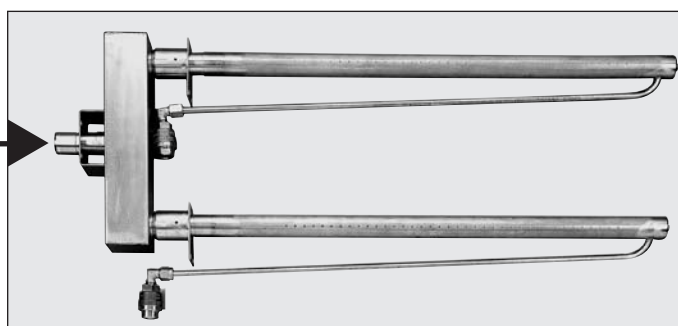
В комплект поставки блока распределения пара входит термостатическая вторичная система отвода конденсата, выполненная из нержавеющей стали.



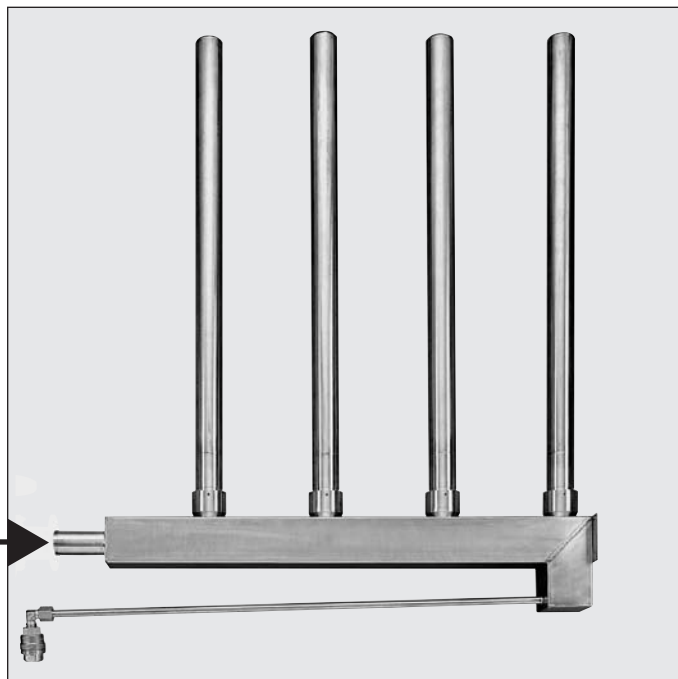
DL40 Блок с одним раздающим патрубком



DL40 Блок с двумя раздающими патрубками



DR73 Блок с коротким коллектором



## Конденсатоотводчик первичной системы отвода конденсата

Стандартная комплектация: Поплавковый конденсатоотводчик с резьбовым соединением из нержавеющей стали 0...4.0 Бар или колокольчиковый конденсатоотводчик (соблюдайте примечание относительно колоколообразного отвода конденсата в главе 2.5) с резьбовым соединением 0...1.5 Бар или 1.5...4.0 Бар

Дополнительные принадлежности: термостатический конденсатоотводчик для расхода пара менее 100 кг/ч (соблюдайте примечание относительно термостатного конденсатоотводчика в главе 2.5).

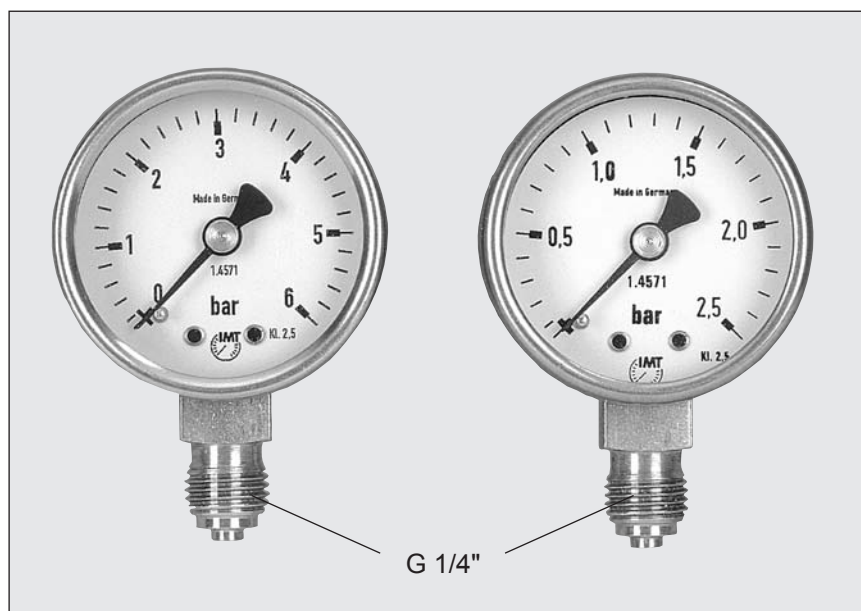
**Обзорная таблица Condair Esco из нержавеющей стали:**  
Стандартные компоненты и опции Esco 10 и Esco 20.

<b>Компоненты, входящие в стандартный комплект поставки s</b>	<b>Входной блок</b> На макс. производительность, см. раздел 3.2	<b>Esco 10</b> до 250 кг/ч, блок из нерж. стали		<b>Esco 20</b> до 500 кг/ч, блок из нерж. стали	
	<b>Регулирующий клапан с вращающимся керамическим диском,</b> см. раздел 3.2	10 типоразмеров от 10-1 до 10-10		4 типоразмеров от 20-1 до 20-4	
	<b>Блок распределения пара,</b> см. раздел 3.4	DR73	DL40	DR73	DL40
	<b>Привод регулирующего клапана,</b> см. раздел 3.3. Condair CA75		●		
	Condair CA150A	●	●	●	●
	Condair CA150A-S	●	●	●	●
	Condair P10	●	●	●	●
<b>Дополнительные принадлежности</b>	<b>Комплект крепежных деталей для установки увлажнителя в теплоизолированных воздуховодах или воздухообрабатывающих блоках,</b> (см. раздел 3.5)	●	●	●	●
	<b>Манометр</b> с диапазоном измерений от 0 до 2,5 бар	● 1)	● 1)	● 1)	● 1)
	Шкала показаний 0-6,0 бар	● 1)	● 1)	● 1)	● 1)
	<b>Соединительные детали для блока распределения пара с несколькими раздающими патрубками,</b> см. раздел 3.4.2 и 4.6.2. 2 раздающих патрубка, тип 10/ 3 раздающих патрубка, тип 10/.		● ●		● ●

1) Могут дорабатываться

Манометр - надежный датчик давления (трубка Бурдона)

- Диапазон измерения от 0 до 2,5 бар
- Диапазон измерения от 0 до 6,0 бар.

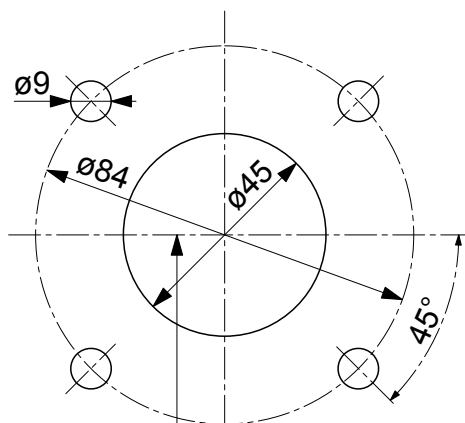




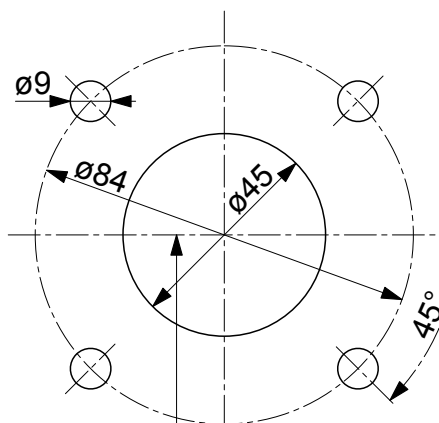
## Перечень материалов, используемых в деталях, изготовленных из нержавеющей стали

DIN-W-No.:	Наименование детали:
1.4301/1.4305	Входной блок (сварная конструкция)
1.4306	Входной фланец для подсоединения к линии подачи пара
1.4301	Фланец для подсоединения блока распределения пара
SiC	Регулирующий клапан с вращающимся диском
1.4301	Шпindelь клапана
1.4435	Пружина сжатия
1.4301	Ведущий вал электропривода
PEEK, (без тефлона, силикона и галогенов)	Промежуточный подшипник
EPDM/PTFE	Кольцевое уплотнение круглого сечения
PTFE	Плоская прокладка
1.4301	Гайки
1.4305	Цилиндрические шпильки
1.4301	Конденсатоотводчик с опрокинутым поплавком
1.4571	Резьбовое соединение с поплавковым конденсатоотводчиком
1.4305	Термостатический конденсатоотводчик первичной и вторичной систем отвода конденсата
1.4305	Патрубок с внутренней резьбой для подсоединения конденсатоотводчика системы отвода конденсата вторичной
1.4301	Манометр
1.4301	Блоки распределения пара DR73 и DL40

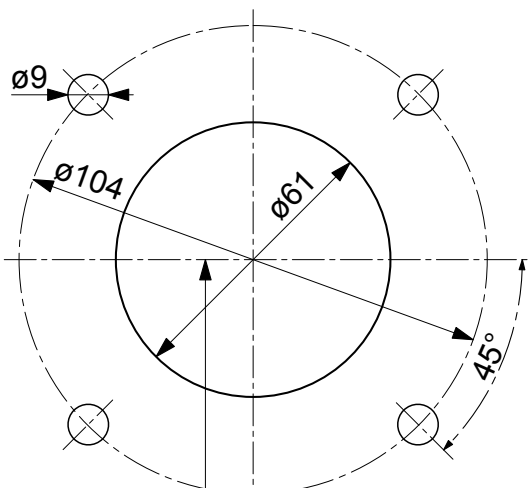
Размеры фланца для подсоединения блока распределения пара



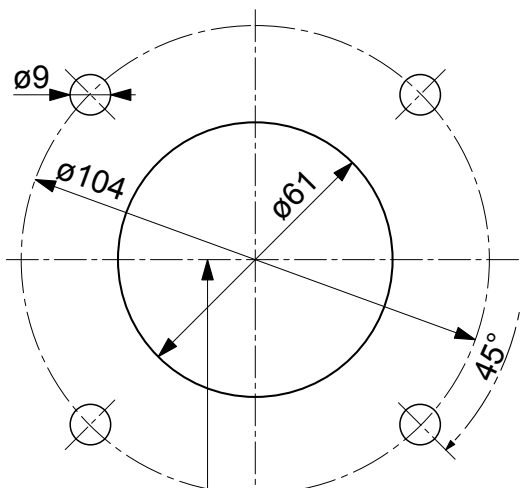
**DR73**  
 - Condair Esco 10  
 Конструкция из нержавеющей стали



**DL40**  
 - Condair Esco 5  
 - Condair Esco 10  
 Конструкция из нержавеющей стали

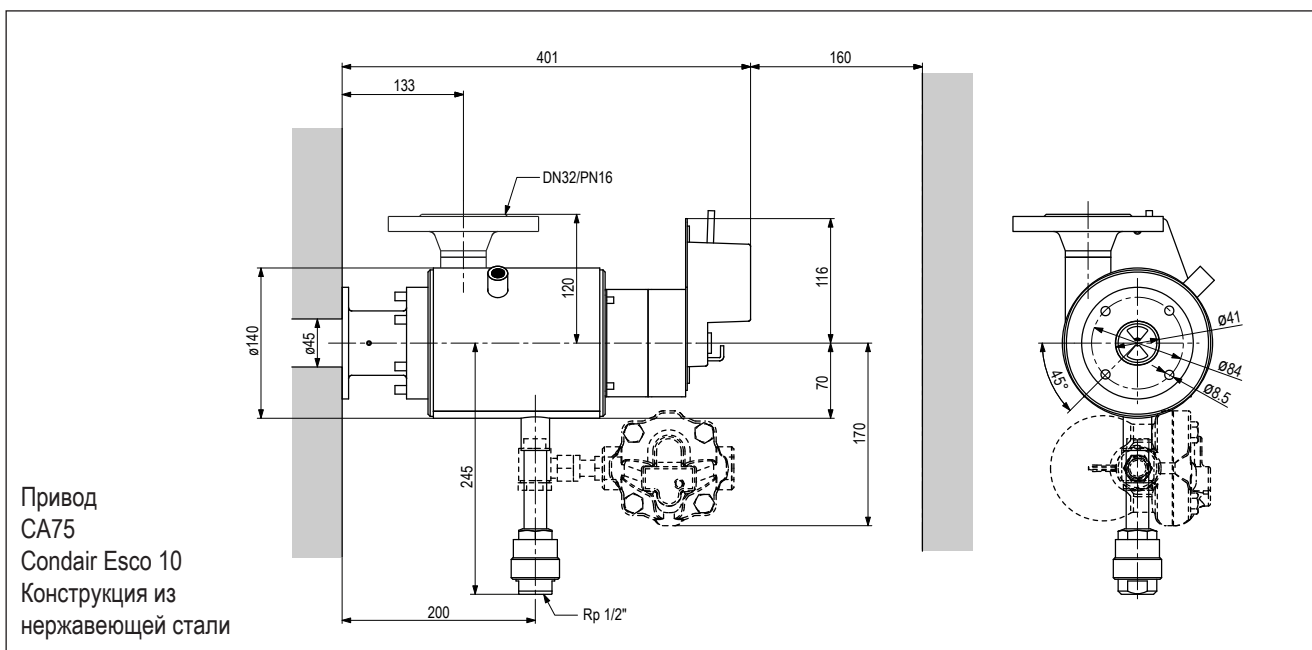
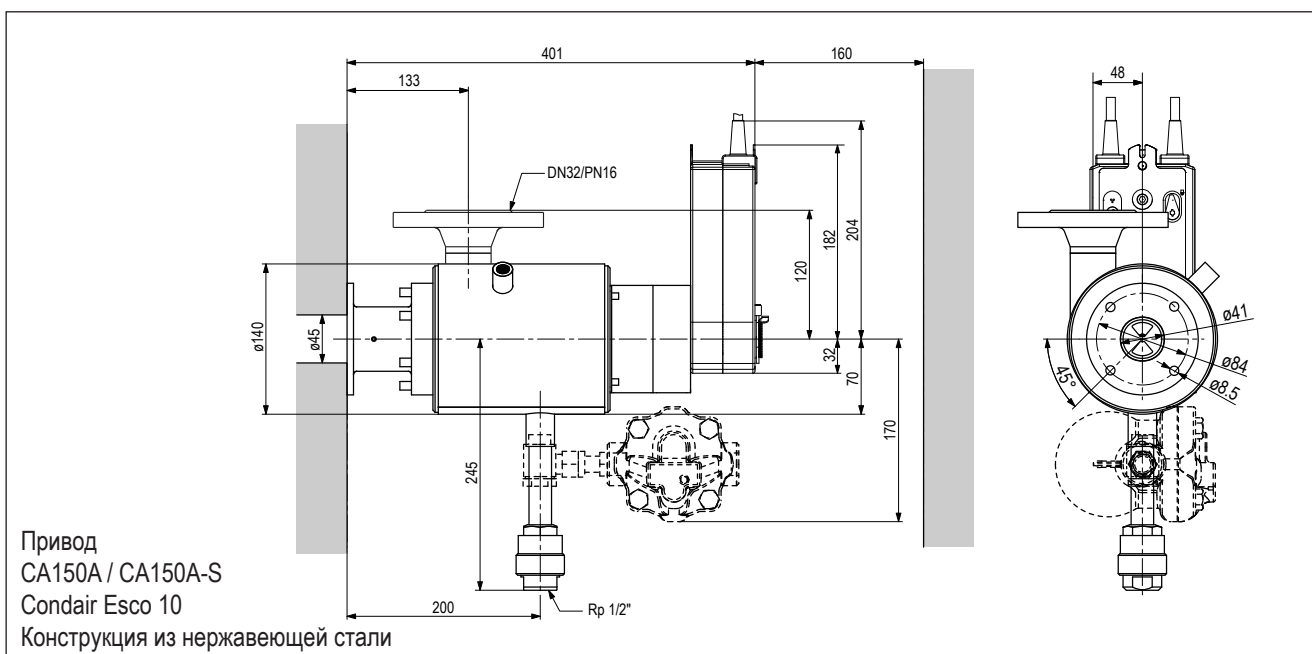
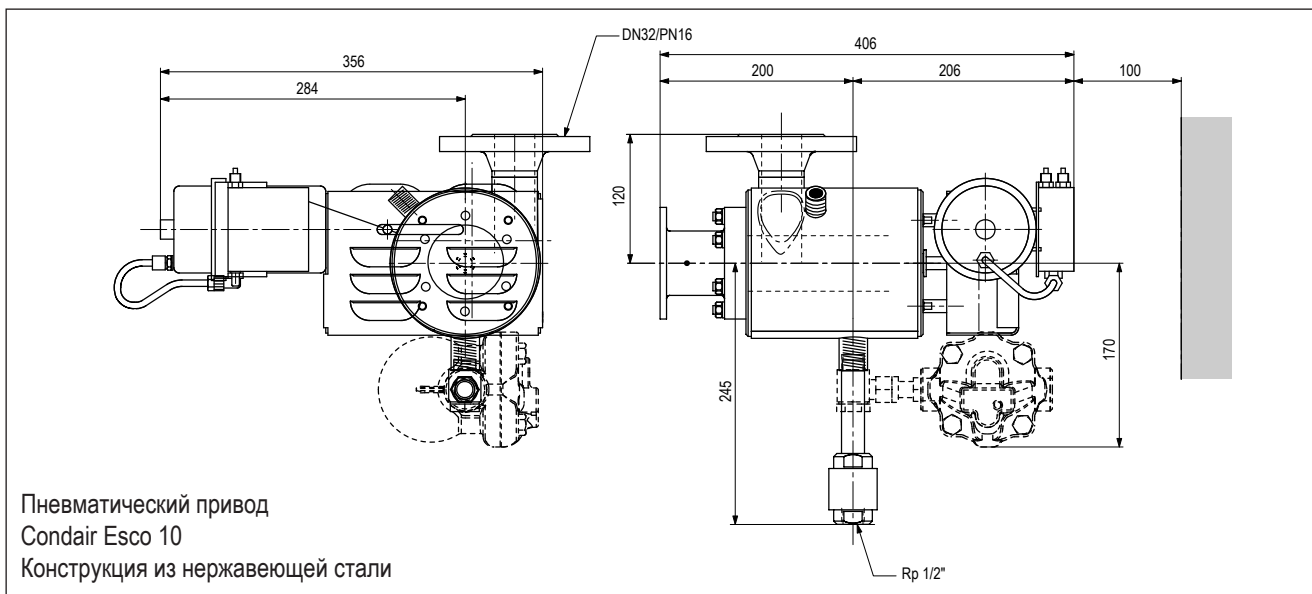


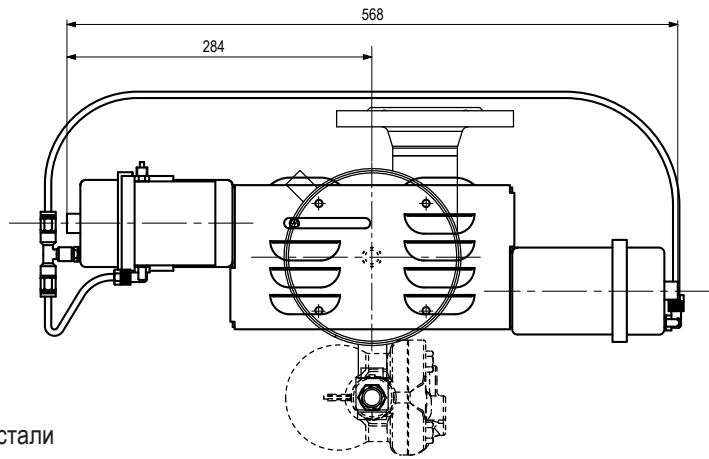
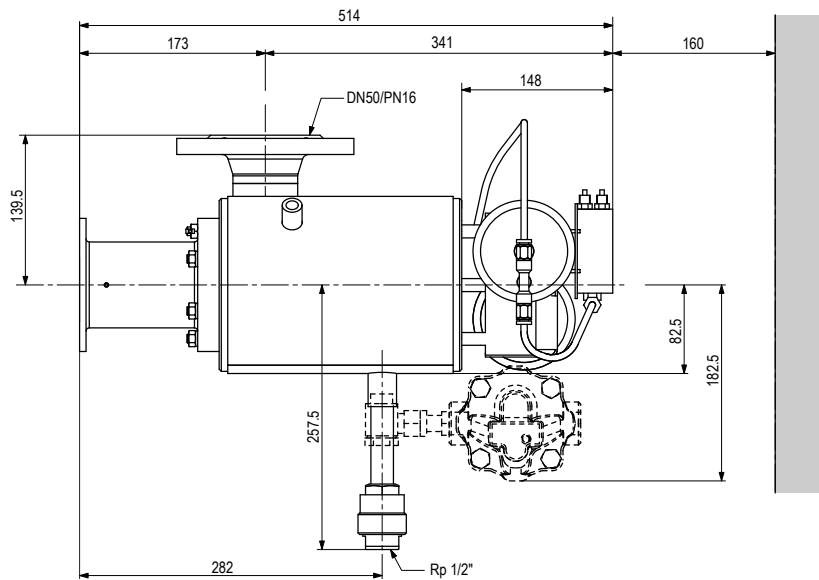
**DR73**  
 - Condair Esco 20  
 Конструкция из нержавеющей стали



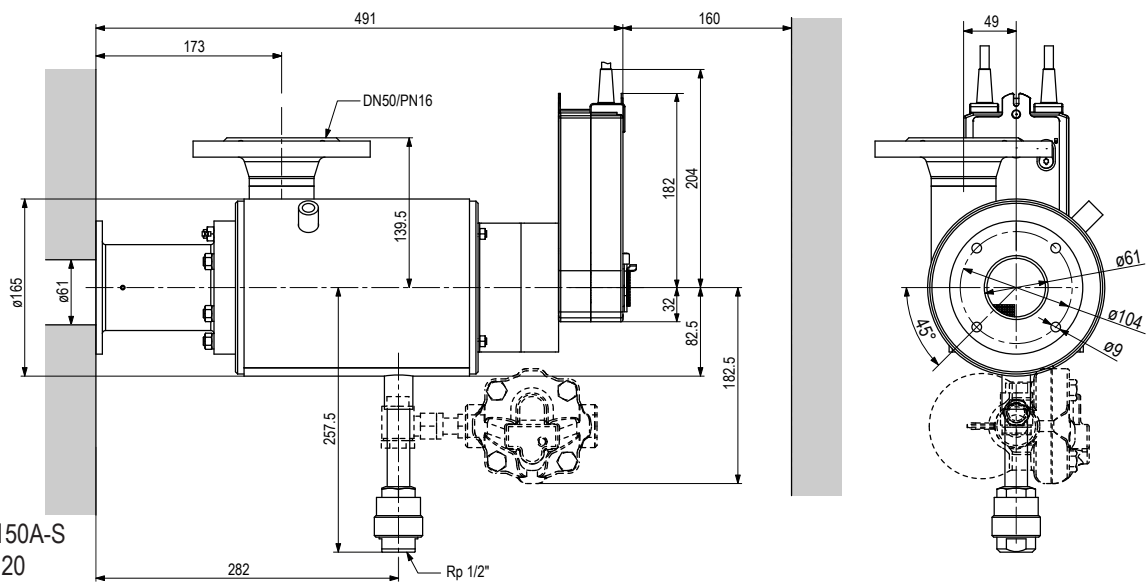
**DL40**  
 - Condair Esco 20  
 Конструкция из нержавеющей стали

## Типоразмеры





Пневматический привод  
Condair Esco 20  
Конструкция из нержавеющей стали



Привод  
CA150A / CA150A-S  
Condair Esco 20  
Конструкция из нержавеющей стали

## 4 Рекомендации по обслуживанию систем отопления, вентиляции и кондиционирования воздуха

### 4.1 Использование пара для увлажнения воздуха

При обогреве помещения паровой системой отопления расходуется только энергия на получение пара в паровых котлах, при этом пар конденсируется и возвращается в установку. При увлажнении воздуха паром, производимым паровым котлом, расходуется как энергия на получение пара, так и сам пар. В связи с тем, что пар выводится из системы, фактический режим эксплуатации бойлерной установки отличается от расчетного. Ниже приведено несколько рекомендаций, основанных на практике увлажнения воздуха.

#### – Подготовка воды

Производительность системы подачи воды должна соответствовать планируемому расходу пара. Для обеспечения бесперебойной работы системы следует регулярно проводить техническое обслуживание парогенератора.

Количество вносимых в воду добавок не должно превышать предельно допустимой концентрации их в воздухе помещения. Следует помнить, что добавки, так же как и грязный пар, могут вызывать неприятный запах в помещении.

#### – Питающий насос

Мощность питающего насоса должна выбираться с учетом дополнительного отвода пара.

#### – Производство пара

Для производства пара, подаваемого в увлажнители, могут использоваться любые установки с достаточно большими паровыми камерами, обеспечивающими требуемый расход пара. Водонагреватели, установленные в потоке, и парогенераторы мгновенного испарения для этих целей, как правило, не подходят.

#### – Продувка парового котла

Непрерывный отвод пара для увлажнения воздуха увеличивает концентрацию осадков, остающихся после выпаривания. При этом единственным способом избежать неприятного запаха, вызванного подачей загрязненного пара в помещение, является регулярная продувка парогенератора.

#### – Теплосодержание пара

Влияет ли увлажнение воздуха паром на температуру обрабатываемого воздуха?

цель увлажнения - повысить содержание паров воды в воздухе. количество тепла в паре, содержащемся в воздухе, составляет приблизительно 2550 кДж/кг. Подвод дополнительного количества пара увеличивает это значение приблизительно до 2675 кДж/кг. При увлажнении воздуха паром в пропорции 1 г пара на 1 кг воздуха увеличение температуры воздуха составляет около 0,1 °С. Эта величина - незначительна.

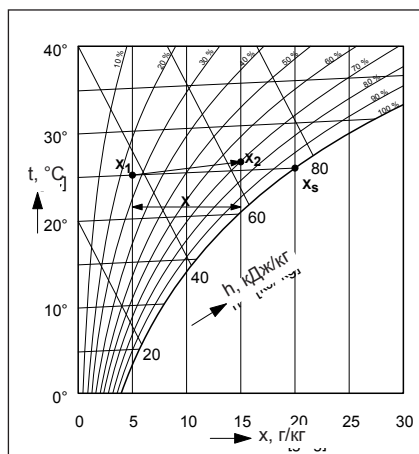
#### – Насколько сухим должен быть пар для увлажнения воздуха?

Задача парового увлажнителя - подавать сухой пар (без жидкой фазы) из линии подачи пара в воздух помещения. Расход пара должен обеспечивать заданную влажность воздуха. Поддержание оптимальной влажности воздуха препятствует коррозии металлов, росту бактерий и водорослей и появлению запаха в воздуховодах. При подаче сухого пара отпадает необходимость в установке сборника конденсата и систем отвода конденсата (см. раздел 4.4).

## 4.2 Рекомендации по монтажу

### Принцип увлажнения воздуха

Способность воздуха поглощать водяной пар зависит от состояния воздуха. Эта способность определяется по диаграмме «энтальпия-влажность» как разность между содержанием влаги в насыщенном воздухе ( $x_s$ ) и содержанием влаги до увлажнения ( $x_1$ ). Обычно при кондиционировании воздуха поддерживают разность между фактическим влажностью после увлажнения ( $x_2$ ) и влажностью насыщенного воздуха  $x_s$  ( $x_s=100\%$  относительная влажность) достаточную для того, чтобы избежать конденсации влаги на стенках воздуховода. Следующие факторы повышают вероятность возникновения конденсации.



- Понижение температуры воздуха, поступающего на увлажнение: фактическое влажностью воздуха после увлажнения ( $x_2$ ) может оказаться выше влажностью насыщенного воздуха ( $x_s$ ), рассчитанного компьютером по производительности увлажнителя.
- При уменьшении расхода воздуха система регулирования влажности не успевает перестроиться, и в поток воздуха подается расход пара, при котором  $x_2 > x_s$ .
- Сужения канала (например, загрязненные воздушные фильтры) могут значительно уменьшить расход воздуха в канале.
- Если воздуховод проходит через холодное помещение, то влажностью насыщенного воздуха ( $x_s$ ) будет определяться не температурой воздуха, а температурой внутренних стенок канала, которая может быть ниже точки росы.

Эти очевидные физические явления, возникающие при кондиционировании воздуха, дают представление о том, откуда в воздуховодах появляется конденсат. Воздух всегда поглощает влагу в виде водяного пара, но не выше предела, заданного условиями насыщения.

## 4.3 Расстояние, на котором возможна конденсация пара

Внимательно изучите приведенные ниже схемы и тщательно выполняйте требования по допустимым расстояниям от увлажнителя до препятствий, расположенных вниз по потоку воздуха. В этом случае пар будет полностью поглощаться воздухом, и на элементах системы кондиционирования не будет осажаться конденсат.

Точно рассчитать расстояние, на котором возможна конденсация пара, для блока распределения пара DR73 можно только с помощью компьютерной программы.

**Предостережение!** Расстояние увлажнения и связанное с ним минимальное расстояние между распределителем пара и компонентами системы, расположенными ниже по направлению потока в канале, определяется на основе ожидаемых рабочих параметров (например, скорость воздушного потока, температура подаваемого воздуха и т.д.) при проектировании системы. Изменение этих параметров работы в более позднее время может привести к тому, что определенное ранее расстояние увлажнения не будет являться корректным, и пар будет конденсироваться во время работы в системе компонентов, расположенных вниз по направлению потока в канале. Это может привести к повреждению системы и / или чрезмерному росту микроорганизмов.

### 4.3.1 Блок распределения пара DR73

Отличительной особенностью блока DR73 является конусообразный факел распыла пара под прямым углом к потоку воздуха и различные варианты расположения паровых раздающих патрубков (рисунок 1). Блок DR73 рассчитан на высокий расход пара. Воздух поглощает пар на сравнительно коротком расстоянии от раздающих патрубков, поэтому расстояние, на котором возможна конденсация пара (то есть допустимое расстояние до препятствий, расположенных ниже по потоку или точки измерения), также невелико.

Как показано на рисунке 1, расположение отверстий для выхода пара на раздающем патрубке блока DR73 идентично расположению форсунок промывной камеры. По сравнению с большинством промышленных паровых увлажнителей паровые трубки данного увлажнителя расположены значительно ближе друг к другу, поэтому максимальный расход пара на 1 метр длины раздающего патрубка существенно ниже.

Для расчета допустимых расстояний до соответствующих препятствий ( $B_N$ ,  $B_F$  и  $B_S$ ) и измерительных приборов ( $B_M$ ) (в соответствии с рисунками 2-5), а также для уточнения понятия «расстояние, на котором возможна конденсация пара», введем следующие обозначения.

- Скорость воздуха  $w$
- Влажность воздуха перед увлажнителем  $x_1$
- Увеличение влажности  $\Delta x$
- Температура воздуха перед увлажнителем  $t$
- Тип расположенного вниз по потоку препятствия и измерительного прибора

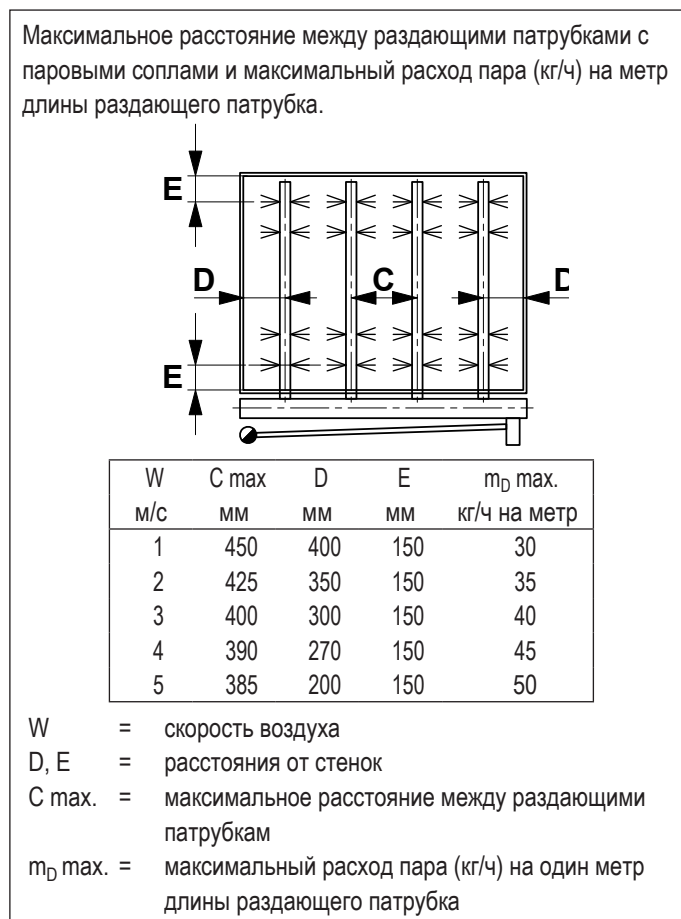
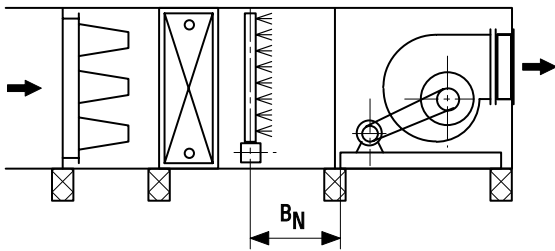


Рисунок 1

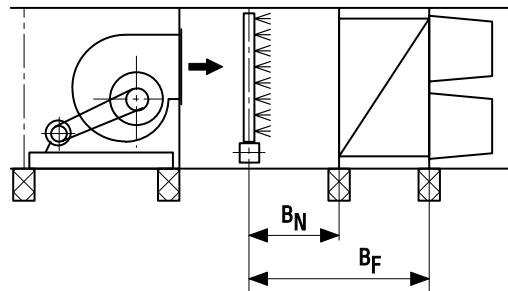
BN, BF и BS в зависимости от вышеупомянутых параметров (по результатам лабораторных испытаний).

Во избежание чрезмерного увеличения относительной влажности воздуха (N), которое приводит к конденсации влаги и намоканию воздушных фильтров (F,S), температура воздуха  $t$  перед распределительными трубками не должна опускаться ниже заданного значения  $t_{min}$ .

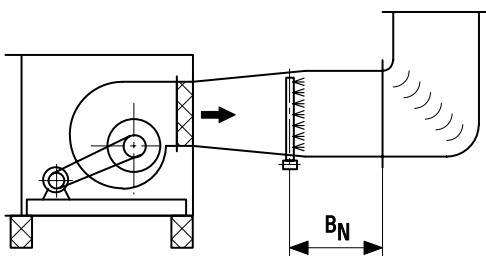
Максимальный массовый расход пара - наиболее важный параметр для определения расстояния, на котором возможна конденсация пара - зависит от размеров раздающего патрубка (см. стр. 26).



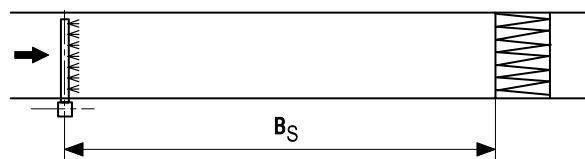
**Рисунок 2** Увлажнитель установлен выше по потоку от вентилятора. Препятствие, расположенное ниже по потоку - вентилятор



**Рисунок 3** Увлажнитель установлен ниже по потоку от вентилятора. Препятствия, расположенные ниже по потоку - шумоглушитель и фильтр тонкой очистки



**Рисунок 4** Увлажнитель установлен ниже по потоку от вентилятора в воздуховоде. Препятствие, расположенное ниже по потоку - колено



**Рисунок 5** Увлажнитель установлен в воздуховоде. Препятствие, расположенное ниже по потоку - воздушный фильтр

### Термины, используемые при определении расстояния, на котором возможна конденсация пара

#### Пример при режиме работы на наружном воздухе:

Скорость воздуха  
 $w = 3 \text{ м/с}$

Температура воздуха перед увлажнителем

$t = 13^\circ\text{C}$

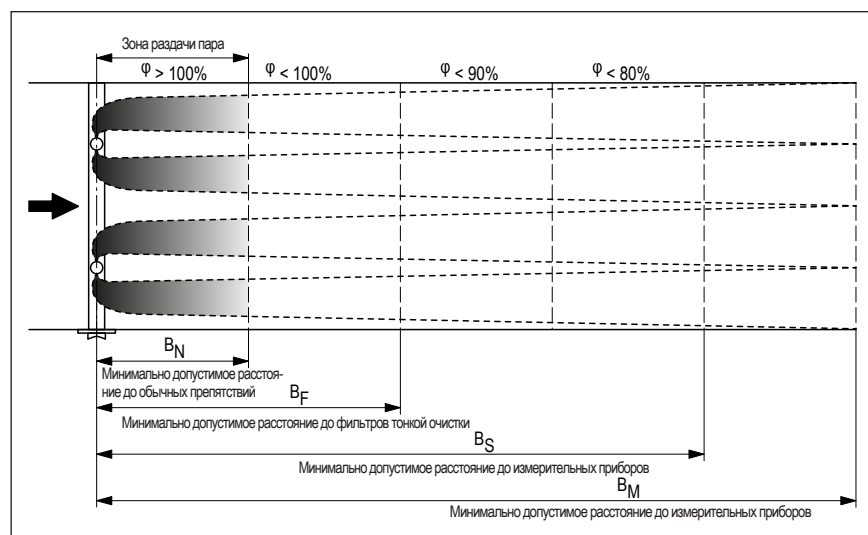
Повышение влажности

$\Delta x = 6 \text{ г/кг}$

Ближайшее препятствие - фильтр тонкой очистки F

#### Результат

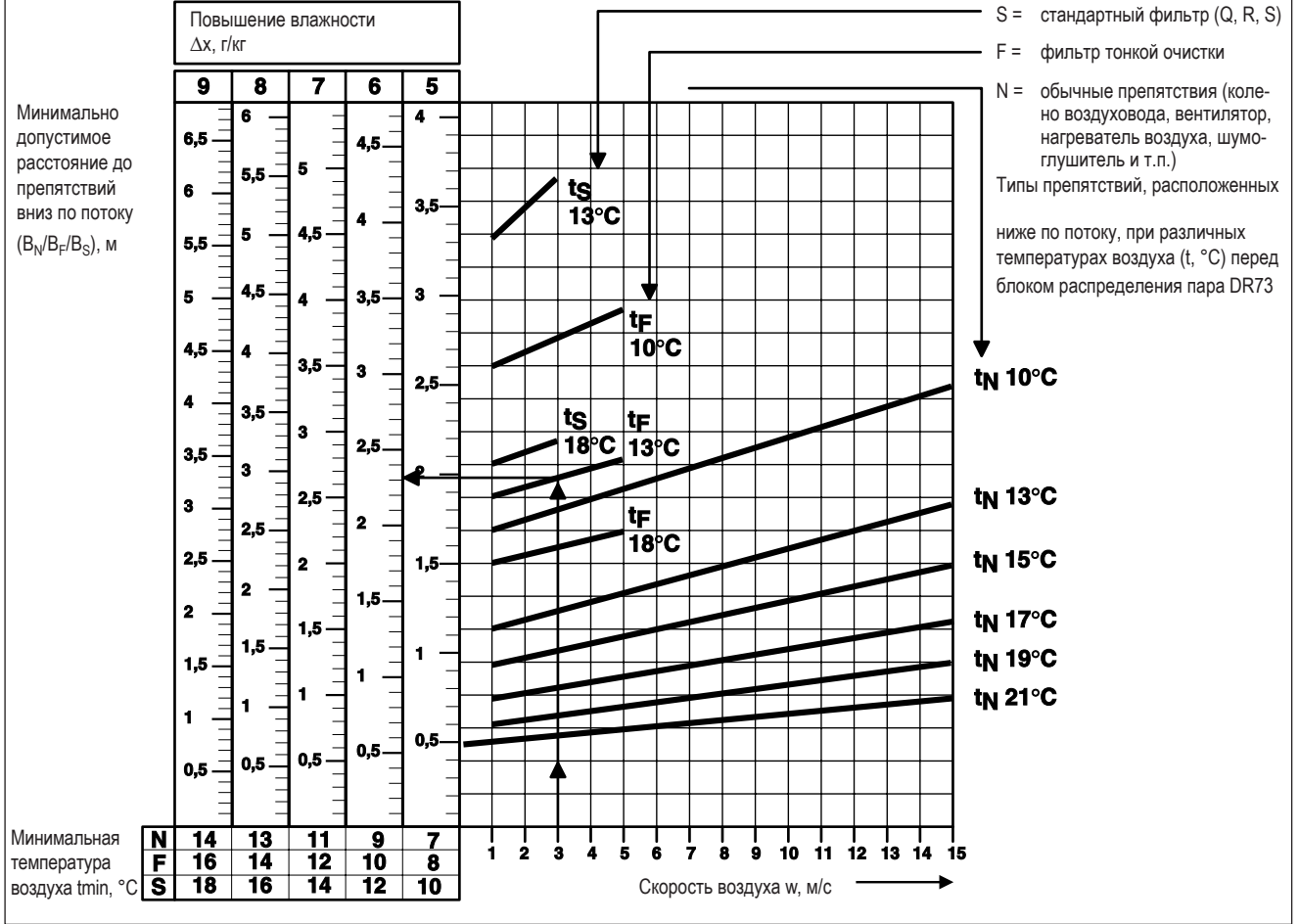
Минимально допустимое расстояние до препятствия (см. схему):  $B_F \approx 2,3 \text{ м}$



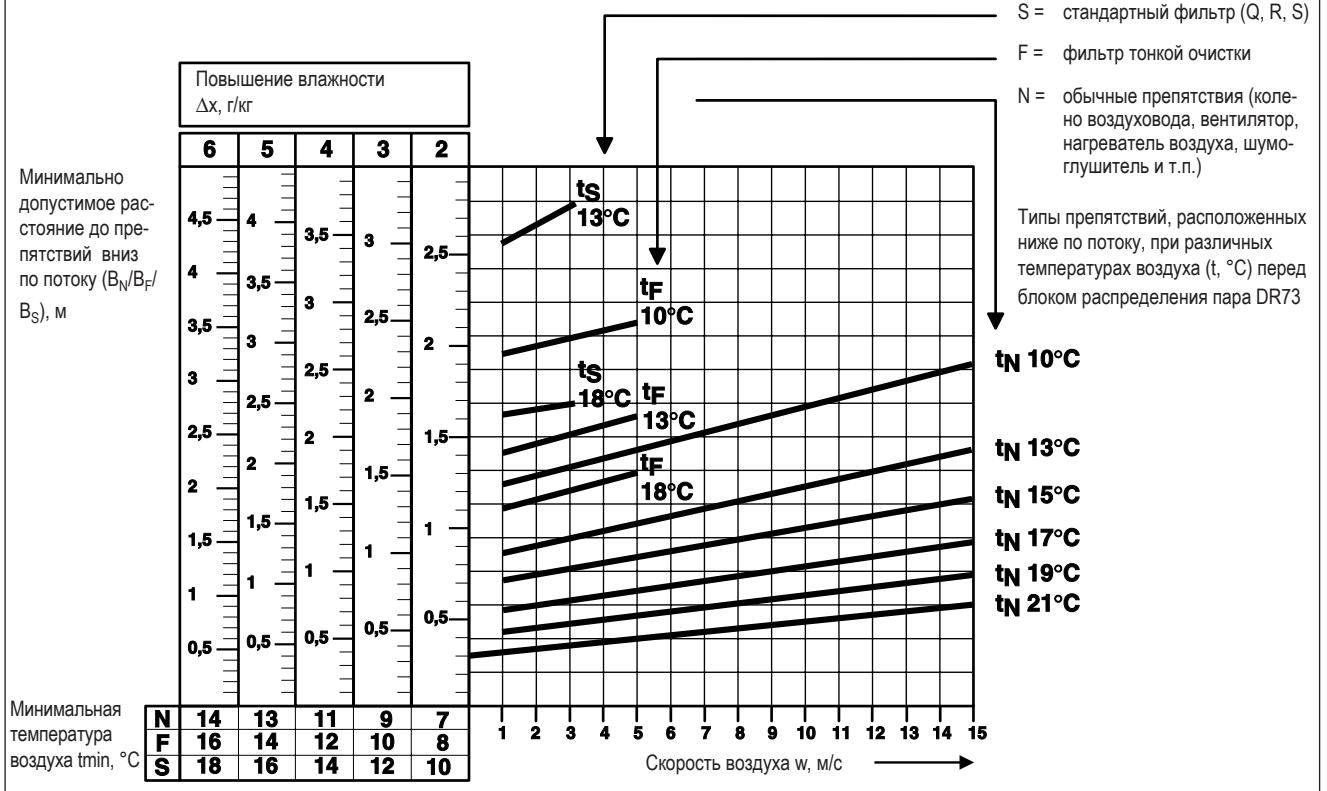


### Участок увлажнения-диаграмма 1

Схема для расчета минимально допустимого расстояния до препятствия по ходу движения потока. Влагосодержание наружного воздуха  $x_1 = 1 \text{ г/кг}$



### Диаграмма определения расстояния до препятствия циркуляция наружного воздуха, $x_1 = 4 \text{ г/кг}$



### Положение датчика влажности для определения расстояния до точки измерения

Используя приведенную ниже диаграмму, можно определить расстояние, на котором возможна конденсация пара, между блоком распределения пара и точкой измерения в зависимости от скорости воздуха ( $w$ ) и повышения влажности ( $\Delta x$ ).

**В точке измерения** влажность должна соответствовать среднему значению, при этом случайные отклонения, вызванные турбулентностью потока, не должны превышать заданной величины.

**Минимально допустимое расстояние до препятствий** должно обеспечивать отсутствие капель конденсата при столкновении потока воздуха с препятствием, даже если капли временно образуются в зоне раздачи пара.

#### Пример:

Скорость воздуха

$w = 3,5 \text{ м/с}$

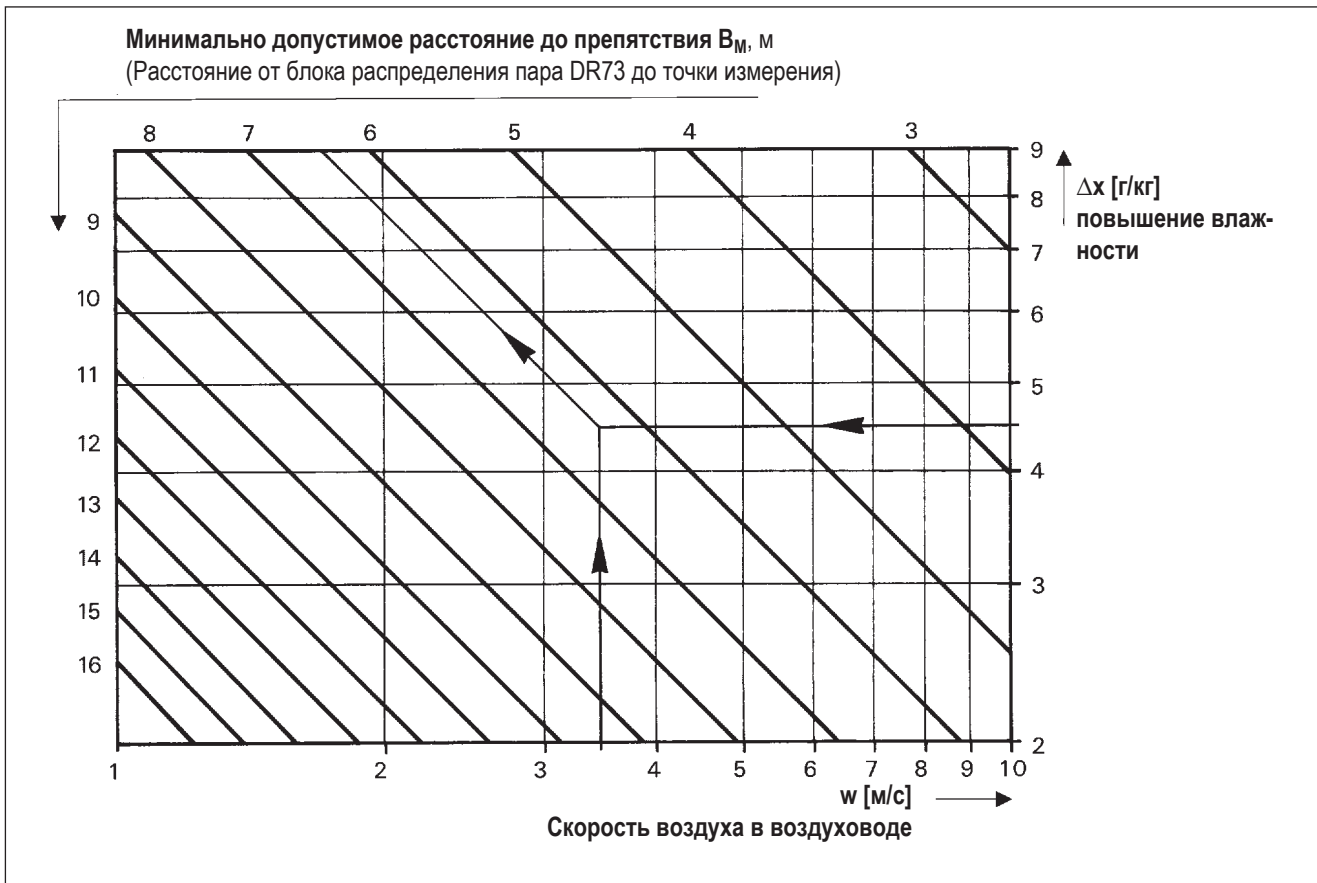
Повышение влажности

$\Delta x = 4,5 \text{ г/кг}$

Расстояние до точки измерения (см. диаграмму)  $V_M \approx 6,4 \text{ м}$

Данная диаграмма может использоваться только для блока распределения пара DR73.

Минимально допустимые расстояния  $V_M$ , полученные с помощью этой диаграммы, используются только для точек измерения, расположенных в воздуховоде системы регулирования влажности воздуха. Эти данные рекомендуется учитывать при монтаже системы.



### 4.3.2 Блок распределения пара DL40

Из диаграммы 2 (минимально допустимое расстояние до препятствия) можно найти коэффициент сравнения систем DR73 и DL40 и с его помощью определить минимально допустимое расстояние до препятствия, расположенного ниже по потоку. Если оно окажется слишком большим, то во избежание образования конденсата на препятствиях следует выбрать блок распределения пара DR73.

#### Участок увлажнения – диаграмма 2

Схема для расчета минимально допустимого расстояния до препятствия, расположенного по ходу движения воздушного потока. **Влажность наружного воздуха  $x_1 = 1$  г/кг**

#### Пример:

повышение влажности	$\Delta x =$	4,5 г/кг
Длина раздающего патрубка	$L =$	1,8 м
Скорость воздуха	$w =$	3 м/с
фактический расход пара	$m_D =$	108 кг/ч
высота/ширина канала	$=$	0,91/1,9 м
температура воздуха	$=$	19 °С

#### Расчет:

Скорость воздуха определяет номинальную нагрузку на 1 м длины раздающего патрубка (40 кг/ч). Фактическая нагрузка на 1 м длины раздающего патрубка рассчитывается по формуле:

$$\frac{m_D (108 \text{ кг/ч})}{L (1,8 \text{ м})} = 60 \text{ кг/ч на 1 м длины трубки}$$

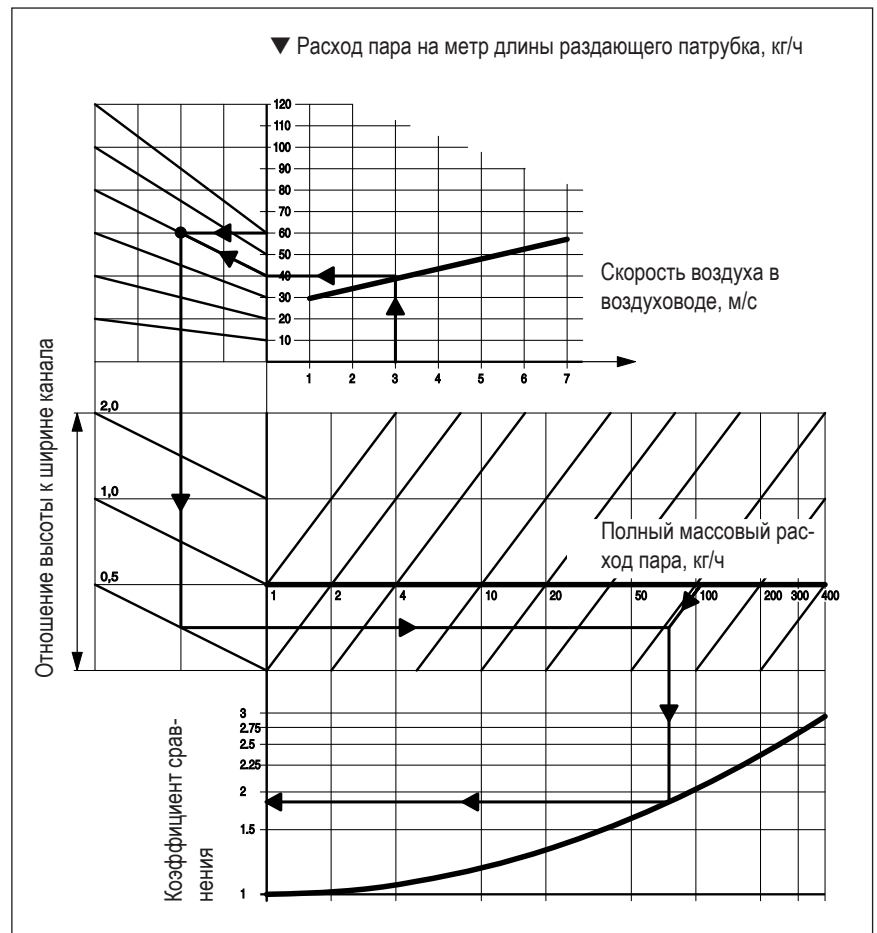
Продолжение линии, идущей от точки пересечения, показано на диаграмме. Используя те же параметры, минимально допустимое расстояние до препятствия можно определить по диаграмме 1 (для блока DR73). Полученные результаты умножаются друг на друга.

Минимально допустимое расстояние до препятствия, полученное из диаграммы 1, равно **0,75 м**

Коэффициент сравнения, полученный из диаграммы 2, равен **1,8**

Их произведение дает минимально допустимое расстояние до препятствия для блока DL40:

$$0,75 \text{ м} \times 1,8 = 1,35 \text{ м}$$



## 4.4 Монтаж системы в воздуховодах

Рекомендации: более подробную информацию по монтажу можно получить в “Инструкциях по монтажу Condaир Esco”.

Продавая парораспределительную систему Condaир Esco, мы гарантируем, что капли конденсата не будут попадать в поток кондиционируемого воздуха. Однако при превышении расчетного расхода пара, засорении вторичной системы отвода конденсата или выходе из строя системы управления или регулирующего клапана в раздающий патрубок может попадать вода или пароводяная смесь. Поэтому для защиты системы кондиционирования от повреждений, вызванных воздействием влаги, установите в воздуховоде герметичную секцию или поддон для сбора и отвода конденсата.

Для проверки состояния воздуховода рекомендуется установить смотровое окно или инспекционный люк ниже раздающего патрубка по потоку.

**Примечание: Увлажнители устанавливаются в горизонтальном положении.**

**Порядок монтажа:**

### – Монтаж блока распределения пара DR73

**Исполнение А (установка распределительного коллектора внутри воздуховода):**

1. Просверлите отверстие в боковой стенке воздуховода (см. раздел 4.6.1)
2. Проденьте сквозь отверстие распределительный коллектор.

**Исполнение В (установка распределительного коллектора снаружи воздуховода):**

1. Для каждого раздающего патрубка просверлите отверстие в нижней стенке воздуховода.
2. Прикрепите к стенке воздуховода распределительный коллектор.

**Продолжение монтажа блока DR73 (одинаково для исполнений А и В)**

3. Установите входной блок с соединительным фланцем на стенку воздуховода. Будьте внимательны, не повредите уплотнительные кольца.
4. Аккуратно, не повредив уплотнительные кольца, вставьте чистые парораспределительные трубки во втулки распределительного коллектора. Для облегчения скольжения слегка смочите уплотнительные кольца водой. Ни в коем случае не используйте для этой цели масло или консистентную смазку.

Поверните парораспределительные трубки так, чтобы их паровые сопла были направлены поперек потока набегающего воздуха.

5. Закрепите парораспределительные трубки болтами.
6. Подсоедините к входному блоку трубопроводы линии подачи пара и системы отвода конденсата. Убедитесь, что трубы, по которым отводится конденсат, расположены с уклоном приблизительно 0,5 - 1 %.

– **Монтаж блока распределения пара DL40**

1. Просверлите отверстие в боковой стенке воздуховода
2. Проденьте сквозь это отверстие раздающий патрубок. Будьте внимательны, не повредите края раздающего патрубка.
3. Укрепите входной блок с соединительным фланцем по сторонам канала. При этом необходимо следить за тем, чтобы не были повреждены уплотнительные кольца. Для облегчения скольжения необходимо смочить кольца; **ни в коем случае не используйте для этого жиры или масла.**
4. Закрепите раздающий патрубок болтами.
5. Подсоедините к входному блоку трубопроводы линии подачи пара и системы отвода конденсата. Убедитесь, что трубы, по которым отводится конденсат, расположены с уклоном приблизительно 0,5 - 1 %.

## 4.5 Размеры компонентов системы

### 4.5.1 Входной блок

Esco 10, 20 и 30

### 4.5.2 Электропривод вращательного движения

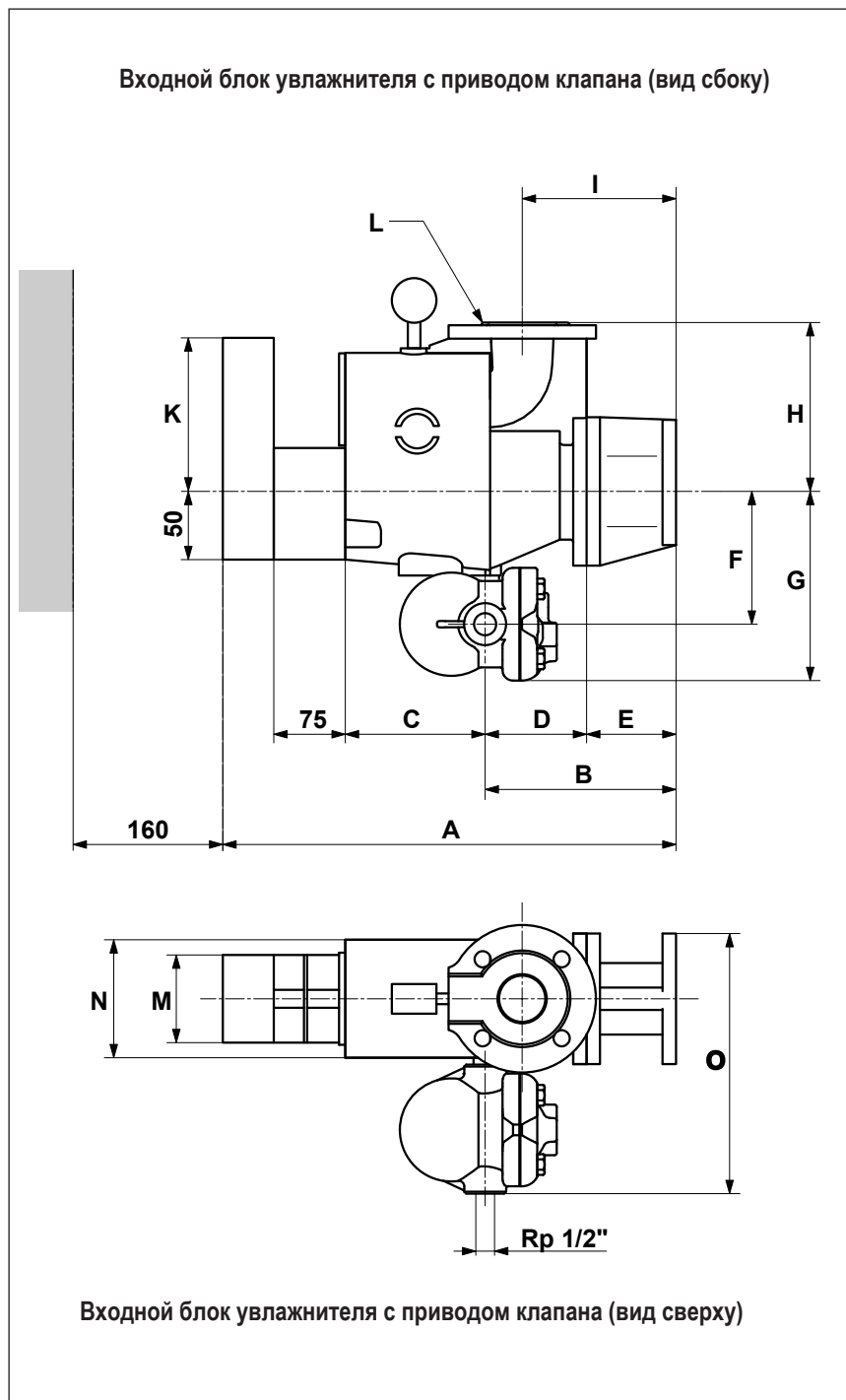
CA150A, CA150A-S и CA75

Входной блок		
Электропривод Esco 10	Esco 10	
вращательного CA75	CA150A/	
движения	CA150A-S	
A	417	424
B	159	159
C	121	121
D	85	85
E	74	74
F	81	81
G	205	205
H	143.5	143.5
I	132	132
K	116	182
L (Фланец)	DN32/PN16	
M	66	98
N	125	125
O	210	210

Все размеры даны в мм

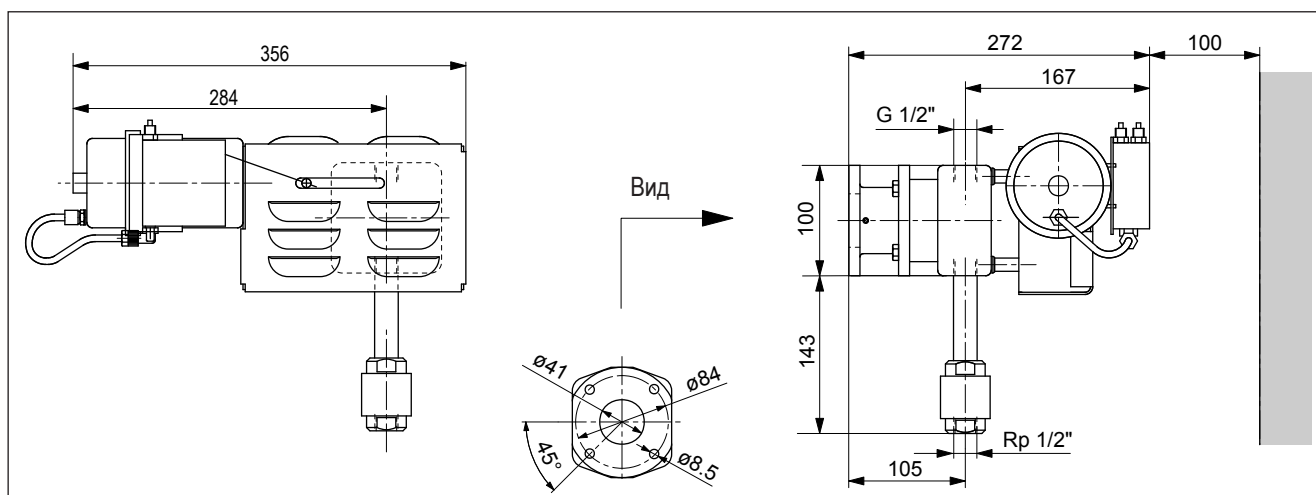
Входной блок		
Электропривод Esco 20	Esco 30	
вращательного CA150A/	CA150A/	
движения CA150A-S	CA150A-S	
A	514	619
B	214	254
C	157	223
D	113.5	154
E	100	100
F	112	148
G	236	272
H	189	261
I	172	195
K	182	182
L (Фланец)	DN50/PN16 DN80/PN16	
M	98	98
N	132	187
O	315	350

Все размеры даны в мм

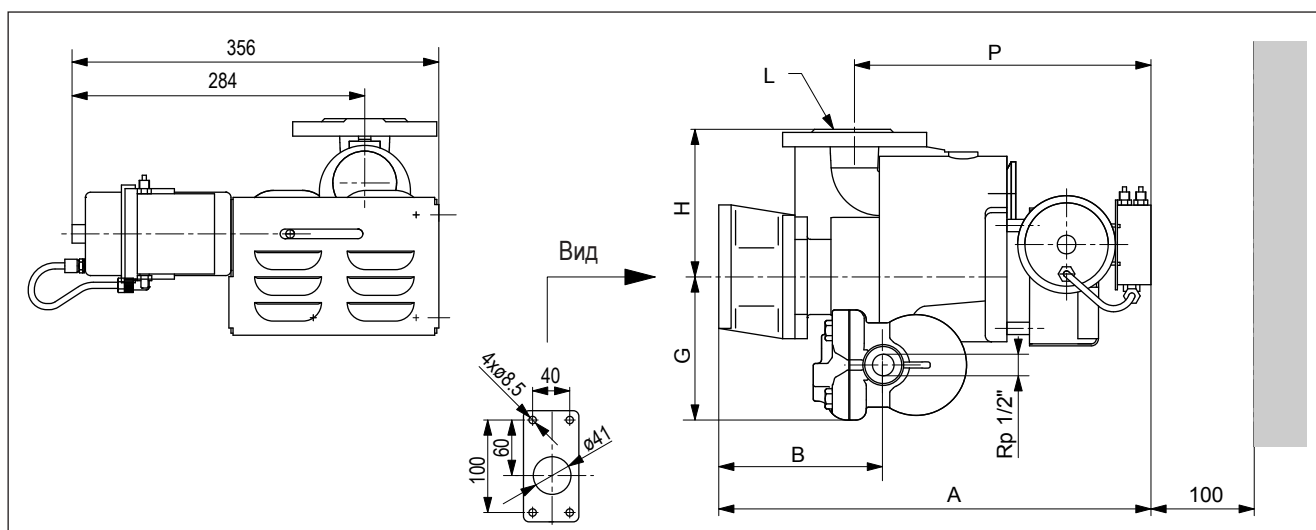


### 4.5.3 Пневматический привод P10

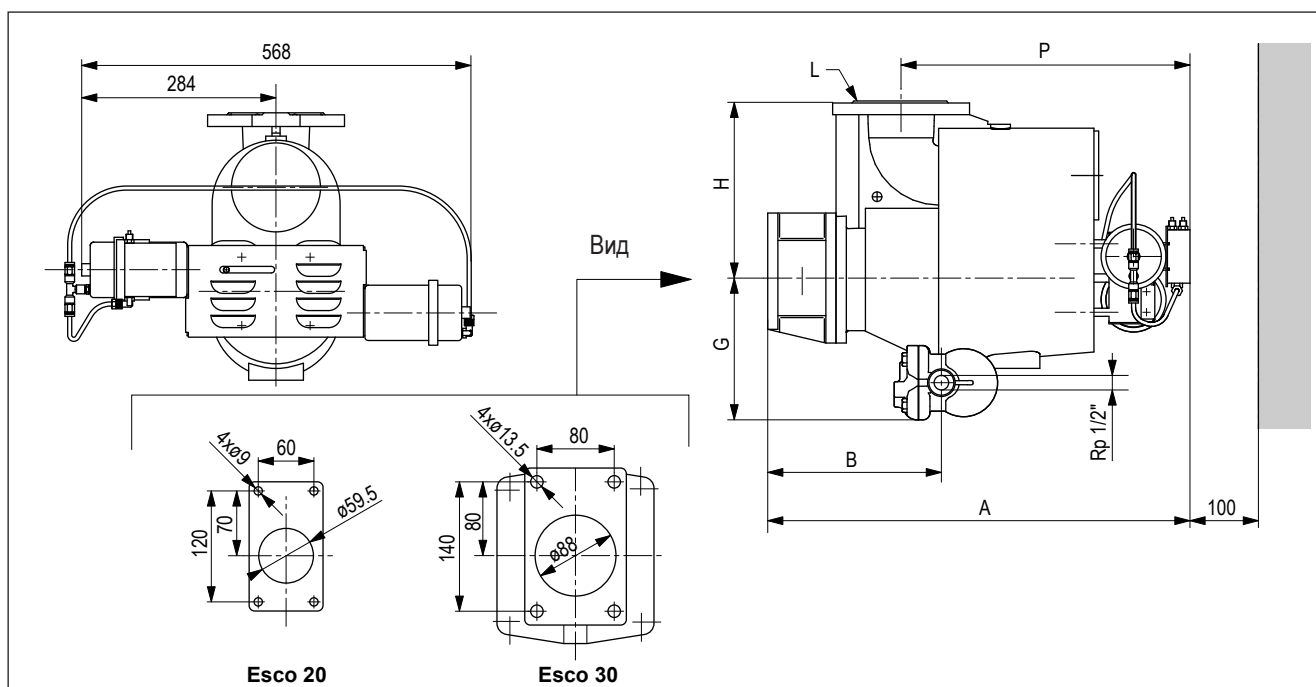
Condair Esco 5



Condair Esco 10



Condair Esco 20 и Condair Esco 30



### Входные блоки Esco 10, Esco 20 и Esco 30

с пневмоприводом

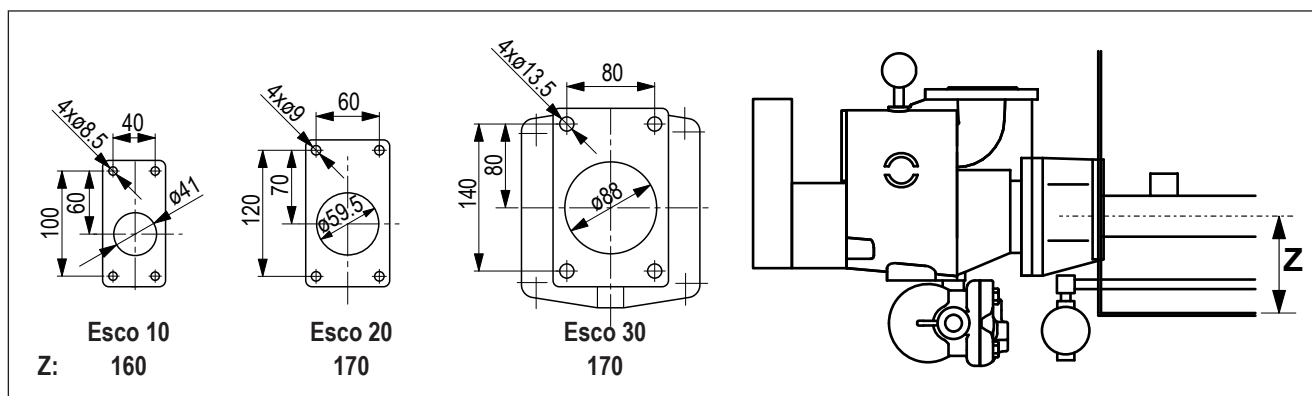
	Esco 10	Esco 20	Esco 30
P	288	338	422
B	159	214	254
L	DN32/PN16	DN50/PN16	DN80/PN16
G	205	236	272
H	143.5	189	261
A	420	510	617

Все размеры даны в мм

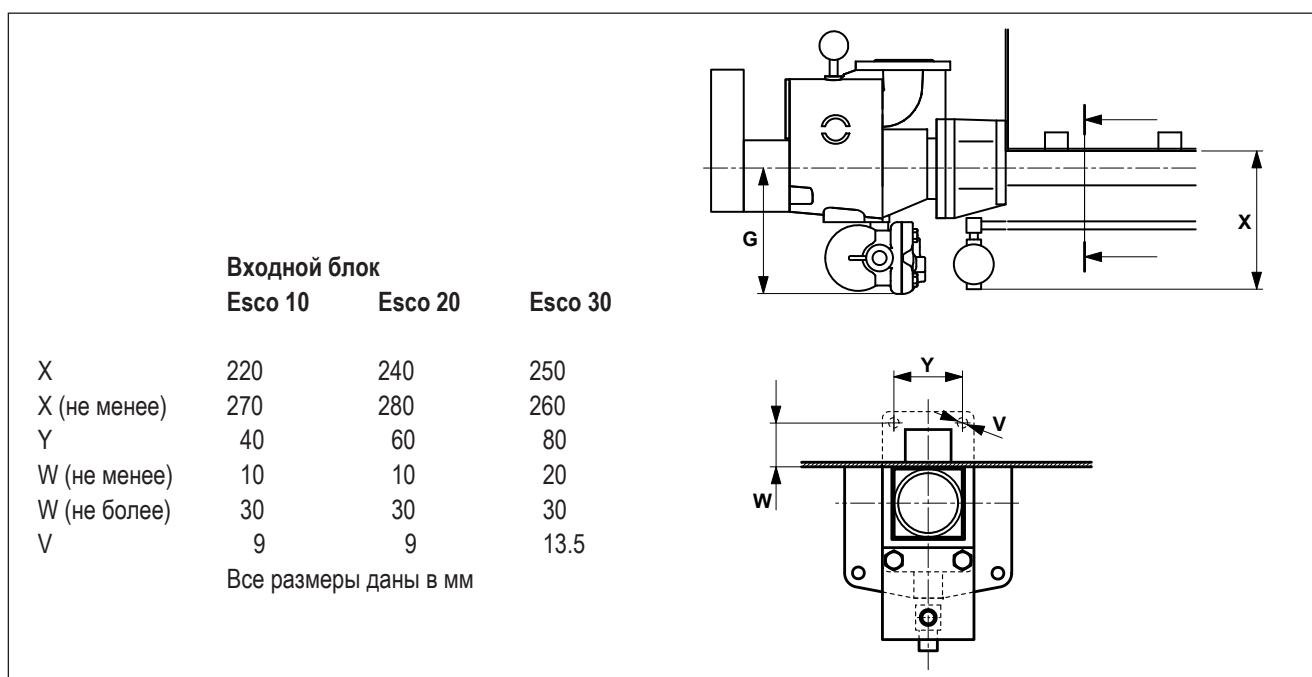
## 4.6 Установочные размеры

### 4.6.1 Блок DR73

#### Исполнение А • Вид сбоку • Монтажный шаблон



#### Исполнение В • Вид сбоку • Монтажный шаблон



Подробные размеры блока DR73 Вы можете получить после подтверждения заказа.



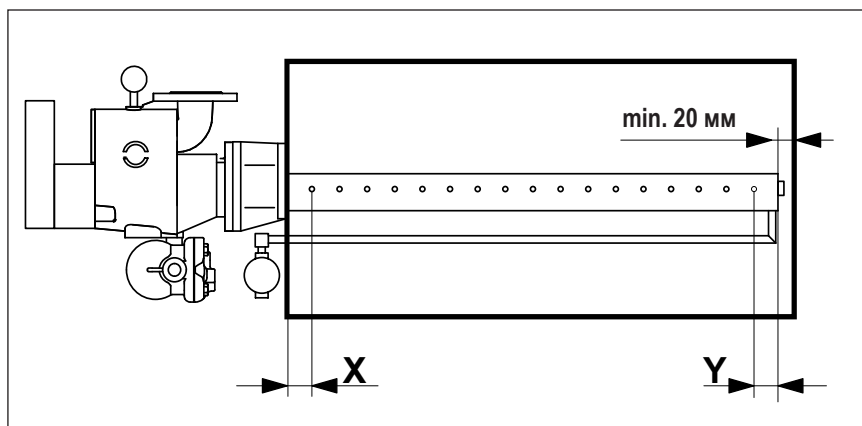
## 4.6.2 Блок DL40

- Расположение паровых сопел
- Соединительные детали для блока с несколькими раздающими патрубками

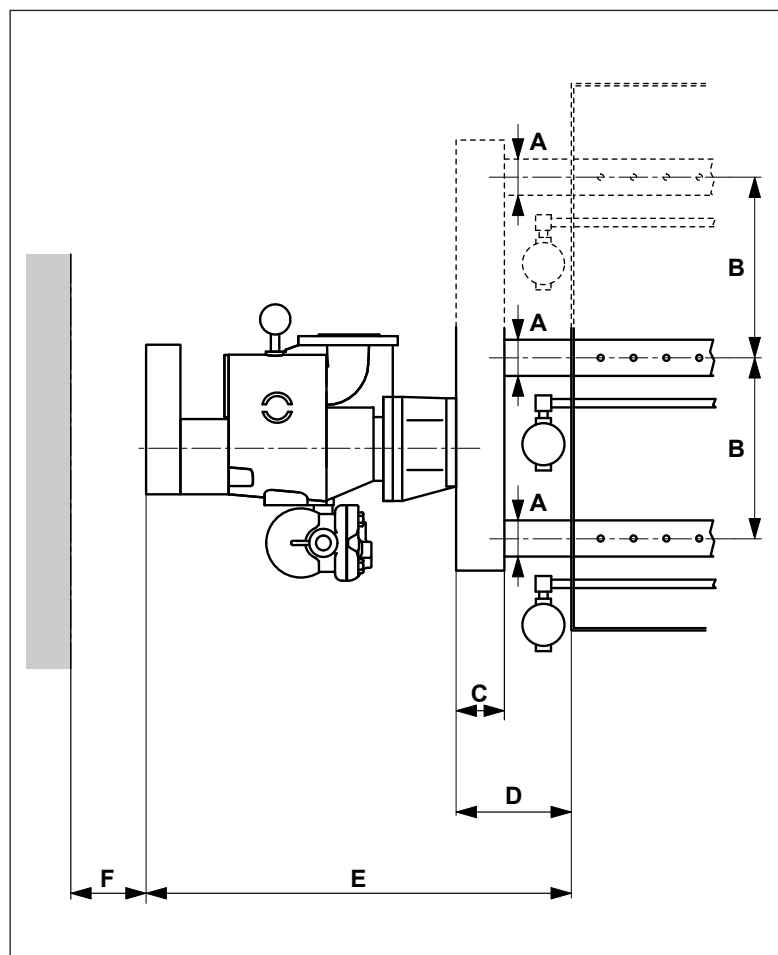
Для снижения шума блока с несколькими раздающими патрубками рекомендуется при монтаже увлажнителя нанести изоляцию на места соединений или установить шумоглушитель внутри канала (особенно, если воздуховод не теплоизолирован).

**Рекомендация:** по запросу можно заказать в Condaig специальный коллектор со встроенным шумоглушителем.

Длина	X	Y
230 - 380 мм	80 мм	60 мм
580 - 1180 мм	110 мм	90 мм
1480-3880 мм	150 мм	130 мм



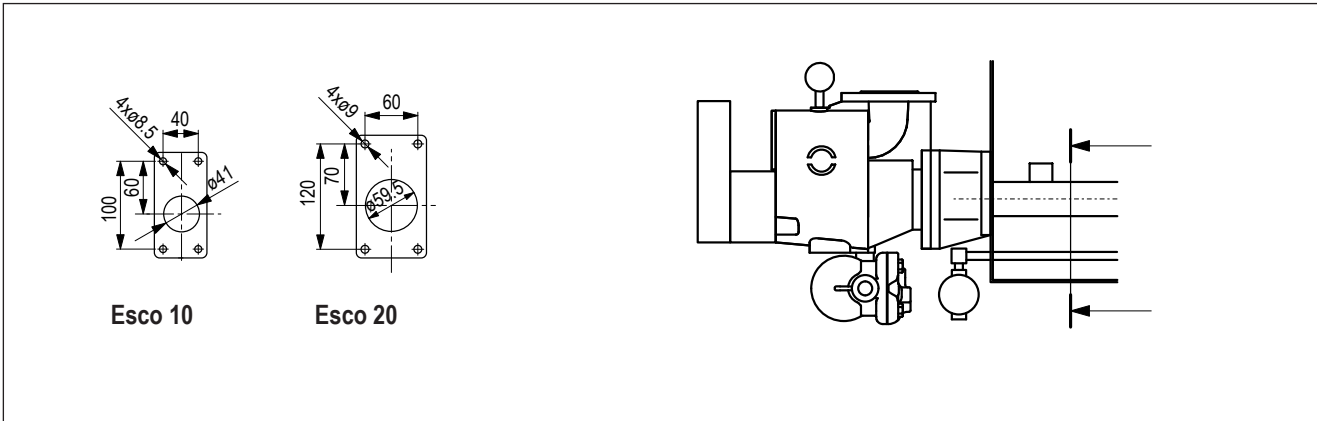
### Размеры блока с несколькими раздающими патрубками



	Esco 10	Esco 10	Esco 20
	CA75	CA150A	
A	$\varnothing = 1 \frac{1}{4}'' (\varnothing=42)$		
B	300/600/900		
C	60/80/100	80/100/120	
D	135/155/175	155/175/195	
E	604/624/644	574/594/614	679/699/719
F	160	160	

Все размеры даны в мм

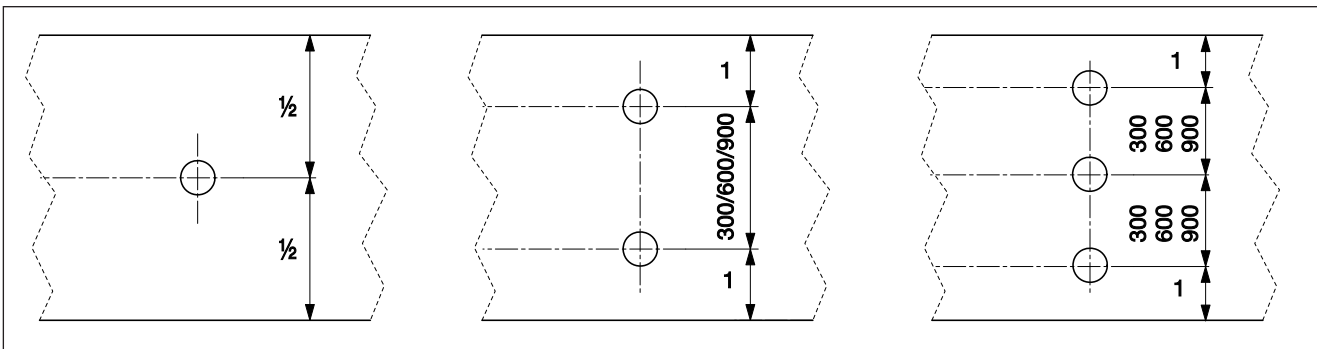
Вид сбоку • Монтажный шаблон



Блок с одним раздающим патрубком

Установочные размеры  
Блок с двумя раздающими патрубками

Блок с тремя раздающими патрубками

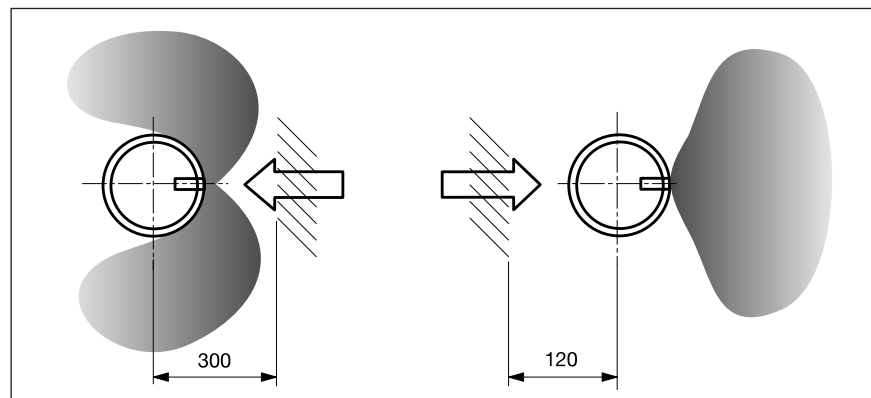


1 = Не менее 200 мм

Допустимое расстояние смачивания для препятствий вверх по потоку

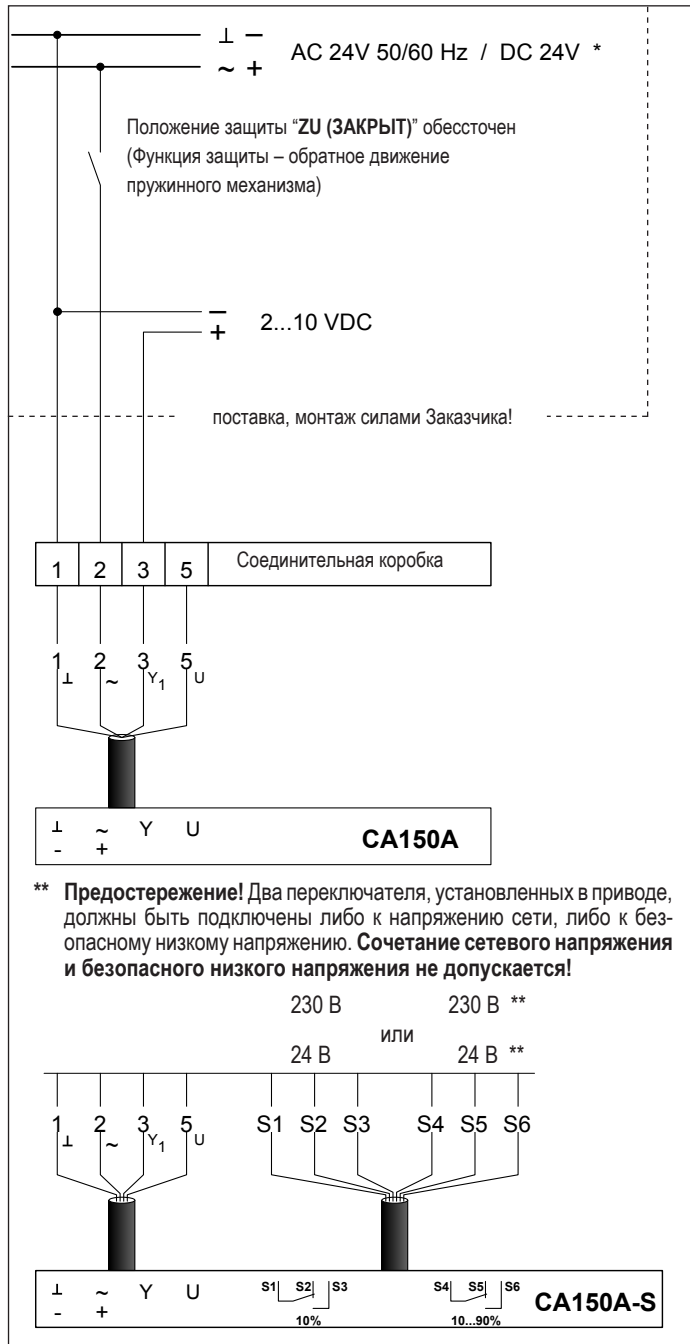
Раздача пара против потока воздуха

Раздача пара по потоку воздуха



## 4.7 Схема подключения приводов

### 4.7.1 Электроприводы CA150A и CA150A S



#### Поставка

AC 24 В 50/60 Гц \*  
DC 24 В \*

\* должен быть подключен только через изолирующий трансформатор

#### 2...10 В Сигнал управления

Сопrotивление на входе: 100 кΩ (0,1 мА)  
Рабочий диапазон: 2...10 В DC

#### Соединительная коробка (клеммная коробка)

Схема подключения CA150A/CA150A-S:

Жила 1: Заземление AC 24 В / DC 24 В–  
Жила 2: Фазовый привод AC 24 В / DC 24 В+  
Жила 3: Сигнал регулирования Y1 2...10 В DC  
Жила 5: Измерительное напряжение U 2...10 В DC

**S1/S2/S3** Вспомогательный переключатель 10%  
(положение защиты "ZU (ЗАКРЫТО)")

**S4/S5/S6** Вспомогательный переключатель  
10...90% регулируемый

#### Привод пружинного механизма

Технические данные - CA150A:

Питание: AC 24 В / DC 24 В  
Определение параметров: 7 ВА  
Потребление мощности: 5 Вт во время растяжения пружины  
3 Вт в спокойном состоянии  
Функция: постоянная  
Сигнал регулирования Y1: 2...10 В DC  
Рабочий диапазон Y1: 2...10 В DC  
Измеренное напряжение U: 2...10 В DC  
Крутящий момент: 20 Нм  
Время работы: двигатель 150 сек  
Обратное движение пружинного механизма 20 сек.

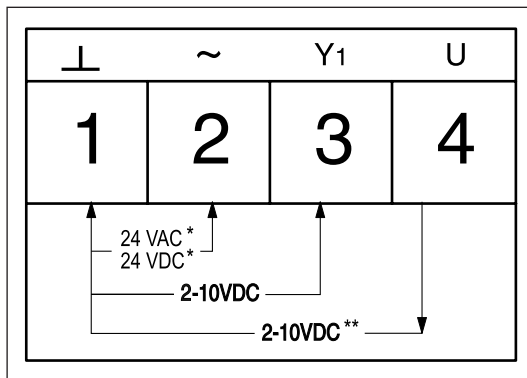
**Вариант CA150A-S с вспомогательным переключателем:**

Технические данные: как у CA150A  
Вспомогательный переключатель: 2хEPU 1 мА...3(0.5)А, AC 250 В  
Пункты переключения: 10% фиксировано, 10...90% регулируемые

**Внимание:** Это функциональная схема. Монтаж необходимо производить в соответствии с местными предписаниями (нормами). Чтобы избежать некорректного функционирования клапана регулирования, необходимо правильно выполнить **все подсоединения электрики** к соединительной коробке (клеммной коробке).

**Рекомендации:** Рабочий диапазон сервопривода клапана начинается с сигнала регулирования в 2 VDC. Однако вследствие того, что диски клапанов в закрытом состоянии накладываются один на другой (в целях обеспечения полной герметизации системы), открытие вентилля начинается со значения сигнала в 3 VDC.

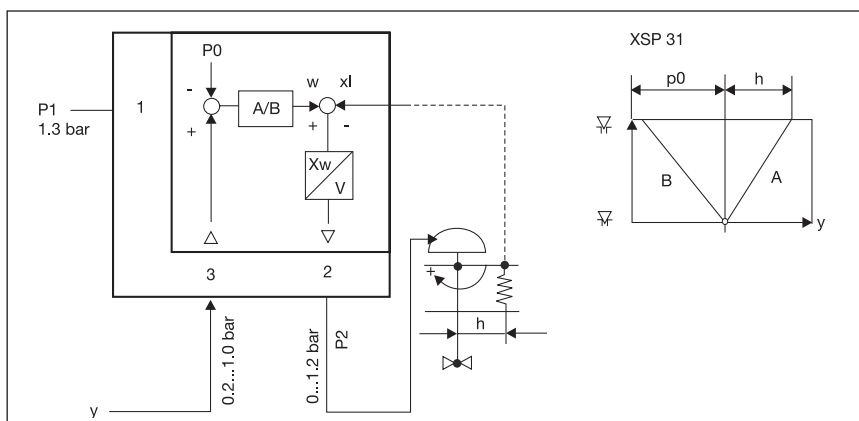
## 4.7.2 Электропривод CA75



\* должен быть подключен только через изолирующий трансформатор

\*\* Измерительное напряжение

## 4.7.3 Индикатор положения XSP 31 для пневмопривода P10

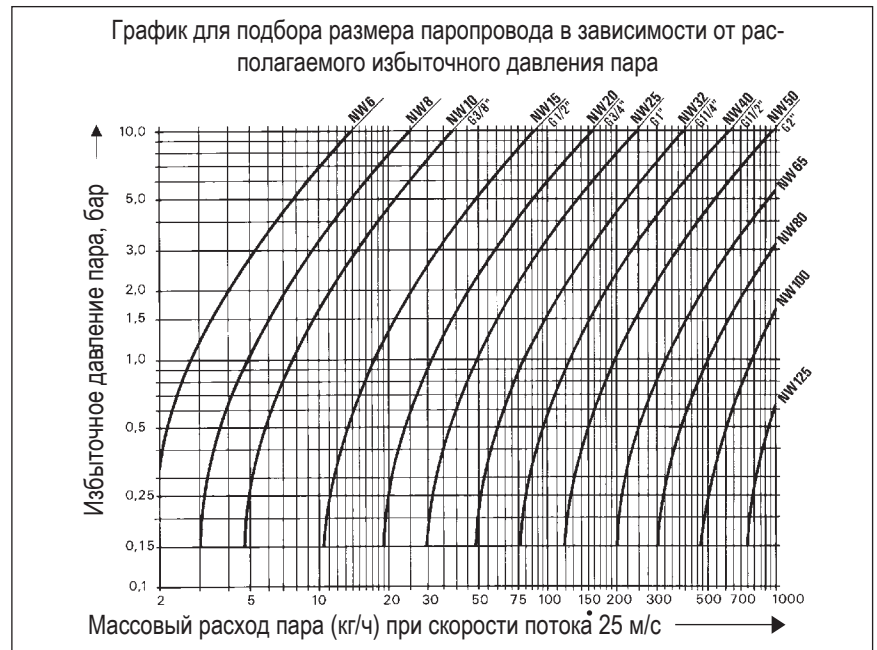


## 5 Рекомендации инженеру по тепловому оборудованию

### 5.1 Подсоединение увлажнителя к линии подачи пара

Линия подачи пара должна подсоединяться сверху к основному паропроводу, в котором обеспечен отвод конденсата, и идти под уклоном к паровому увлажнителю. Перед увлажнителем необходимо установить запорный клапан (поставляется заказчиком). Рекомендуется также установить датчик давления (манометр).

В трубопроводах подачи пара большой длины следует обеспечить отвод конденсата.



### 5.2 Монтаж паропровода

#### Теплоизоляция



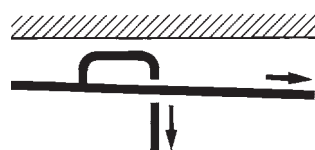
Во избежание конденсации пара тщательно теплоизолируйте паропровод.

#### Уклон



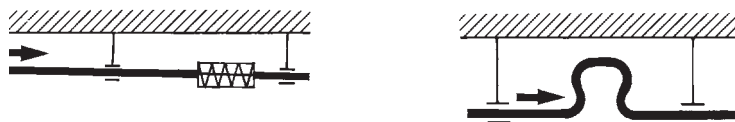
Прокладывайте паропровод с уклоном по направлению потока пара.

#### Отбор пара из паропровода



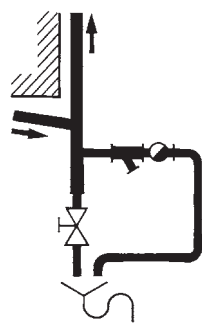
Линия отбора пара должна подсоединяться к паропроводу сверху.

### Подвеска трубопроводов



Равномерно расположите крепежные кронштейны. трубопроводы не должны быть жестко закреплены. При монтаже используйте компенсаторы и петли с учетом теплового расширения трубопроводов.

### Отвод конденсата

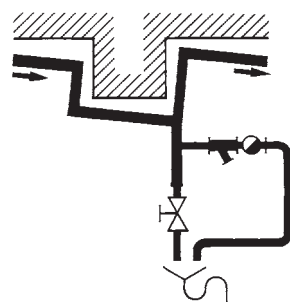


Линия отвода конденсата должна подсоединяться к трубопроводу в нижней точке.

#### Обозначения:

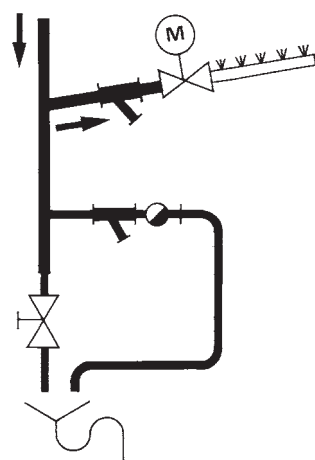
-  = Запорный клапан
-  = Отвод конденсата
-  = Компенсаторы
-  = Регулирующий клапан
-  = Слив конденсата

### Байпасные линии



Отводите конденсат от байпасных линий.

### Регулирующие клапаны

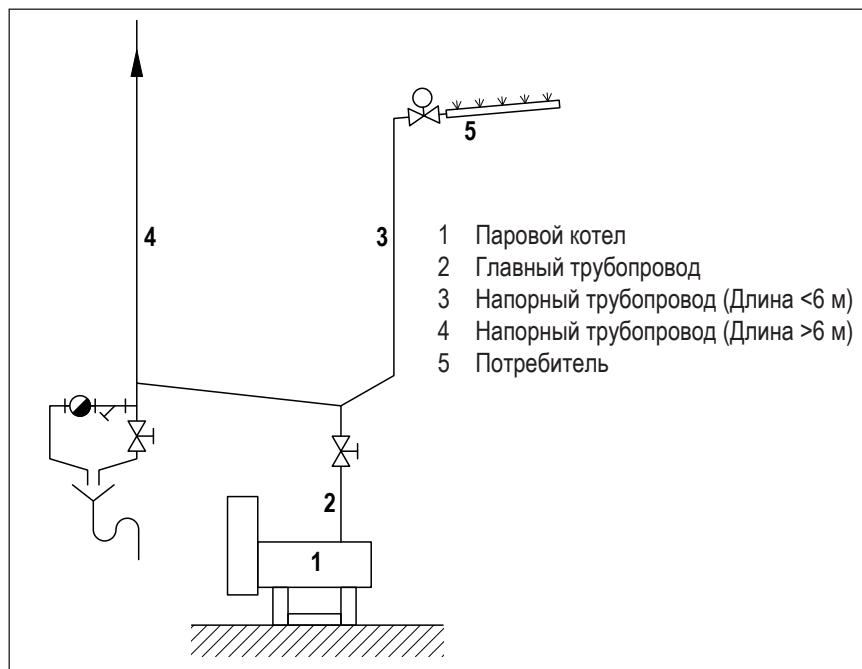


Отводите конденсат от входной камеры регулирующих клапанов.

**Опасность материального ущерба и тяжелых травм в результате гидроудара! Для предотвращения гидроударов во время работы все паровые трубы должны быть правильно дренированы, чтобы вода не могла накапливаться где-либо в системе паропровода.**

### Примеры монтажа

#### 1. Небольшие напорные трубопроводы



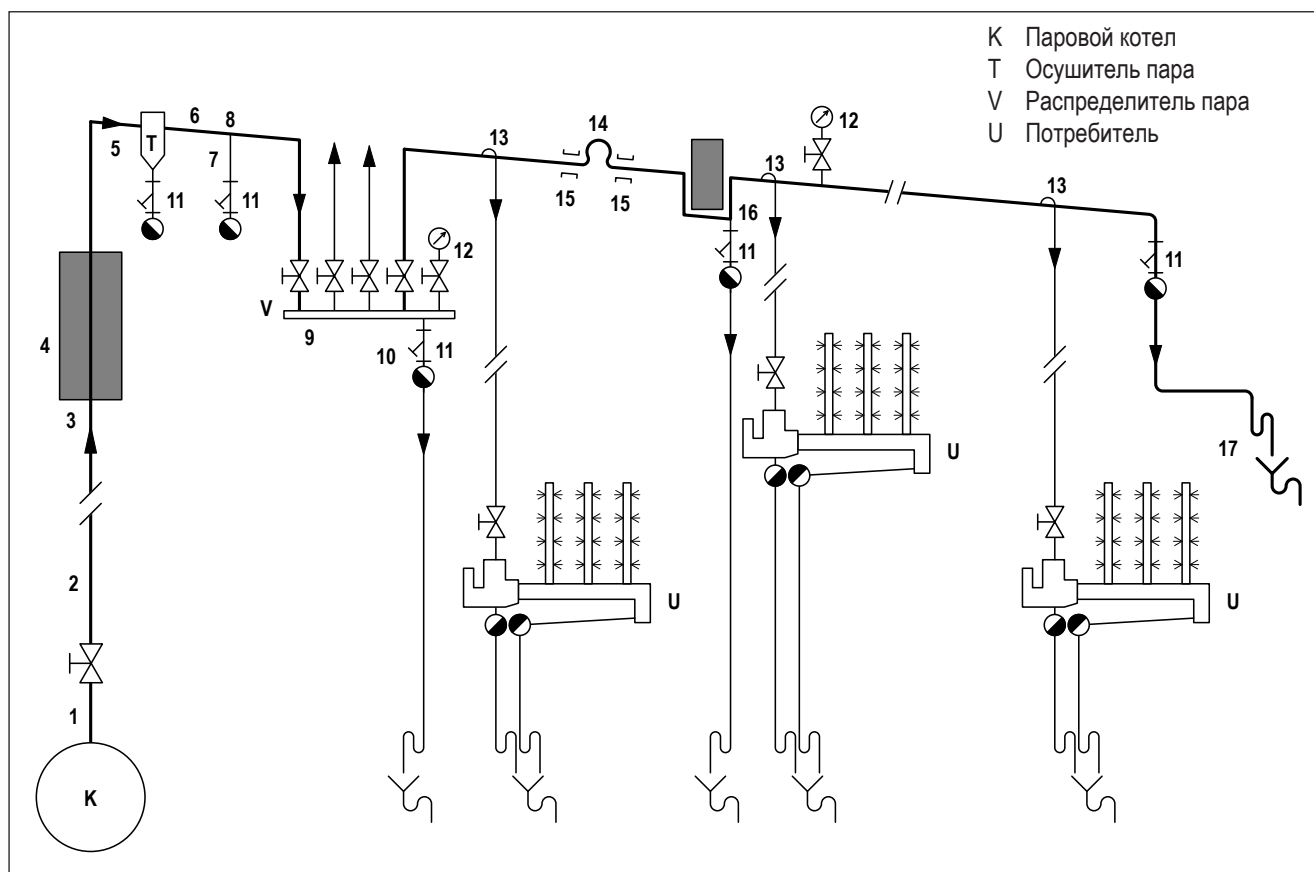
Диаметр главного трубопровода (2), проложенного, например, от парового котла должен быть, по крайней мере, на 1 номинальный диаметр больше остальных!

Отвод конденсата из напорных трубопроводов длиной до (макс.) 6 м (3) без уравнильных проводов осуществляется в обратном направлении парового котла (в исключительных случаях против направления потока пара).

Отвод конденсата из напорных трубопроводов длиной свыше 6 м (4) происходит на самой низкой точке.

Все выполняемые силами Заказчика подающие трубопроводы системы увлажнения необходимо достаточно осушать (соответственно также в самых низких точках системы).

## 2. Общий пример



### Контрольный лист для практика

- 1 Медленно открыть стопорный клапан в главном паропроводе.
- 2 Паропровод: насыщенный пар с примерно 25 м/сек.
- 3 Изоляция: 30...100 мм.
- 4 Необходима изоляция крепежа и арматуры.
- 5 Монтаж водоотделителя (влажный пар может явиться источником эрозии в трубопроводах).
- 6 Прокладка трубопровода происходит под уклоном в 1:100 в направлении потока.
- 7 Отвод конденсата с помощью тройника
- 8 На каждые 20 - 40 м трубопровода необходимо смонтировать систему отвода конденсата
- 9 Необходимо выбрать максимально возможный размер распределителя пара (по ширине воздуховода).
- 10 Для распределителя пара необходимо предусмотреть систему отвода конденсата
- 11 В целях повышения производственной безопасности необходимо смонтировать грязеуловитель.
- 12 Для контроля давления пара необходим монтаж манометра.
- 13 Отверстие для выхода пара следует монтировать в верхней части паропровода.
- 14 Необходимо использовать компенсаторы и петли с учётом теплового расширения трубопровода.
- 15 Равномерно расположите крепёжные кронштейны, трубопроводы не должны быть жёстко соединены
- 16 Смонтировать систему отвода конденсата в самых низких точках паропровода
- 17 Установить систему отвода конденсата на конце паропровода.

**Перед вводом в эксплуатацию:** полностью промыть установку, открыть арматуру и выдуть загрязнения из самых нижних участков.



### 5.3 Схема установки

Если расстояние  $Z$  больше 5 м, то паропровод должен быть оснащен системой отвода конденсата.

P = первичная система отвода конденсата:

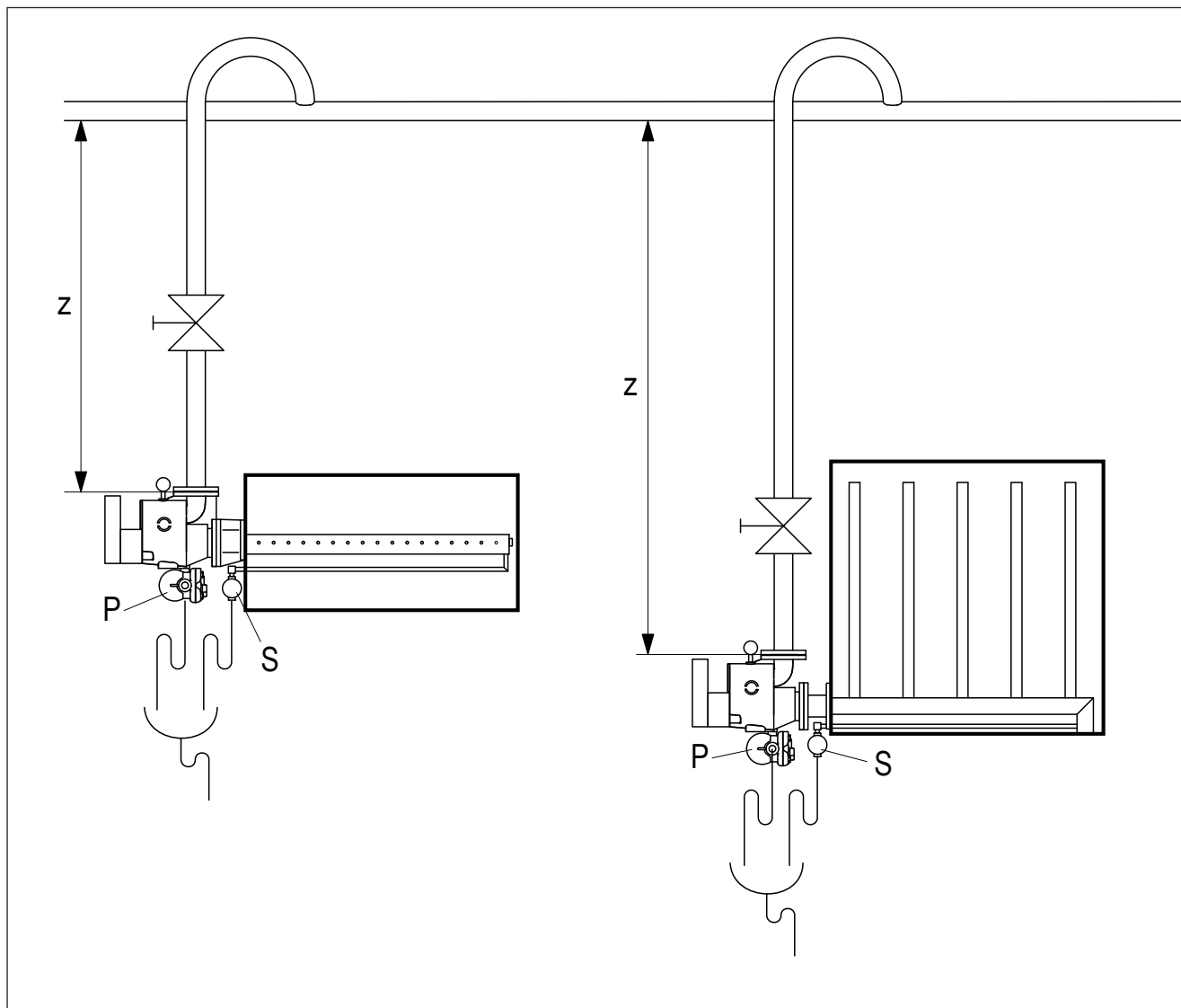
Из первичной системы конденсат может отводиться даже при наличии противодействия (сферический или колоколообразный поплавком отвода конденсата). величина противодействия не должна превышать 50 % от давления в линии подачи пара.

**Предостережение!** Отводы конденсата с колоколообразным поплавком не должны использоваться в системах с перегретым паром, поскольку этот тип отвода конденсата может прорваться при использовании в системах с перегретым паром (непрерывная потеря пара при отводе конденсата).

S = вторичная система отвода конденсата:

**Следует обеспечить беспрепятственный отвод конденсата из вторичной системы.**

**Предостережение!** Для обеспечения правильного функционирования термостатный конденсатоотводчик **не должен быть изолирован.**



В связи с неравенством давлений в первичной и вторичной системах следует обеспечить отдельный слив конденсата из систем.

## 5.4 Соединительные линии, прокладываемые заказчиком

Блоки распределения пара DR73 и DL40 можно подключать к паровым котлам, парогенераторам или к существующим линиям подачи пара. Давление пара в паропроводе должно составлять от 0,2 до 4,0 бар и быть по возможности постоянным. Трубопроводы линии подачи пара и трубки отвода конденсата поставляются заказчиком. Все прокладки, уплотняющие материалы, резьбовые соединения и теплоизоляционные материалы должны выдерживать температуру до 152 °С в зависимости от давления пара. В линии подачи пара следует установить запорный клапан.

Линию подачи пара следует подсоединить сверху к основному паропроводу или парогенератору (паровому котлу) большого объема. Разработка схемы паропроводов и конденсатопроводов должна проводиться с учетом последних достижений техники. Должен быть обеспечен гарантированный отвод конденсата при работе увлажнителя на полную мощность, частичную мощность и в режиме ожидания.

Линия подачи пара, установленная заказчиком, должна быть подсоединена к входному блоку увлажнителя. В оптимальной конфигурации входной блок должен включать в себя фильтр, водоотделитель, регулирующий клапан и манометр. При такой конфигурации блока на клапан подается сухой пар (без капель конденсата), что предохраняет клапан от эрозии. Конденсат, выходящий из линии подачи пара, а также образующийся во входном блоке, следует постоянно отводить из увлажнителя, не допуская его попадания в регулирующий клапан.

Трубки для отвода конденсата, установленные заказчиком, должны с помощью воронки подсоединяться к сливному трубопроводу, проложенному с небольшим уклоном (0,5 - 1 %). На сливном трубопроводе должен быть выполнен сифон (гидравлический затвор). Конденсат должен стекать по сливному трубопроводу в канализацию или в другое, специально предназначенное для этого место.

Одна линия подачи пара, две трубки для отвода конденсата и простая процедура монтажа обеспечивают минимальные затраты на монтаж при максимальном качестве увлажнения.

Во избежание проблем с отводом конденсата, которые могут возникнуть при большом расходе и высоком давлении пара, отводите конденсат из первичной и вторичной систем отвода конденсата отдельно. **Это значит, что к воронке сливного трубопровода должны быть подведены две трубки систем отвода конденсата.**

**Остаточные испарения:** После проведения дренажа системы трубопроводов через дренаж конденсата в конце линии конденсата могут возникать остаточные испарения, которые выглядят как продолжительный поток пара. Остаточные испарения возникают в том случае, если давление конденсации понижается до значения давления окружающего воздуха и в случае, если существует значительная разница между температурой конденсации и температурой окружающего воздуха. Остаточные испарения считаются нормальным явлением и не должны рассматриваться как утечка пара, связанная с неисправностями в дренаже конденсата.

**Внимание!** На закрытых участках пар, вырабатываемый при остаточных испарениях, может приводить к нежелательным побочным явлениям. В подобном случае необходимо принять меры, позволяющие предотвратить образование остаточных испарений (сифон, секция охлаждения и т.д.).

## 6 Ввод увлажнителя в эксплуатацию

1. Убедитесь, что трубопровод подачи пара и трубы отвода конденсата надежно присоединены к увлажнителю.
2. Медленно откройте запорный клапан. Убедитесь в отсутствии утечки из линии подачи пара. Убедитесь, что давление, показываемое манометром, находится в рабочем диапазоне. Затяните неплотные соединения и закройте вентиль.
3. Оберните трубопровод подачи пара теплоизоляционным материалом.
4. Перед пуском увлажнителя Condair Esco DR73 или DL40 с электроприводом регулирующего клапана внимательно изучите руководства по эксплуатации, предоставленные фирмами-изготовителями используемого оборудования, а также монтажной организацией. Пуск увлажнителя должен проводить квалифицированный специалист.
5. Убедитесь, что при отключении электропитания раздача пара прекращается. Если используются приводы без защитных функций, то следует установить дополнительные защитные устройства, обеспечивающие прекращение раздачи пара в случае отключения электропитания.

Фирма-изготовитель не несет ответственности за повреждение имущества, вызванное нарушением данного требования.

## 7 Техническое обслуживание

Сразу же после пуска увлажнителя проверьте все резьбовые соединения на отсутствие течи и при необходимости затяните их. После 1 - 2 недель эксплуатации увлажнителя проведите чистку фильтра во входном блоке.

В дальнейшем чистите фильтр по мере необходимости.

Электроприводы вращательного движения CA75, CA150A и CA150A-S в техническом обслуживании не нуждаются. При работе с приводами других типов, руководствуйтесь инструкциями по эксплуатации и техническому обслуживанию, предоставленными фирмами-изготовителями.

Первичный и вторичный конденсатоотводчик принципиально не требуют технического обслуживания. Однако, в местах подсоединения или в сети отвода конденсата возможны заторы. При неправильном функционировании системы конденсатоотвода необходимо следовать схеме поиска неисправностей.

### **Условия длительной и бесперебойной работы увлажнителя**

**Основное условие надежной работы увлажнителя - использование сухого пара, не содержащего минеральных солей, таких как хлориды, сульфаты и сульфиды, а также аммиака (см. документ VdTUV 1453, издание 4/83, редактор: Союз ассоциаций технического контроля)**

## 8 Поиск и устранение неисправностей

### Неисправность увлажнителя и возможные причины

#### Из раздающих патрубков не выходит пар

- Неправильно установлен привод регулирующего клапана
- Слишком низкая уставка регулятора расхода пара или реле влажности (гигростата)
- Нарушена связь между реле влажности (гигростатом), контроллером и приводом регулирующего клапана
- Неисправна или оборвана линия управления предохранительными устройствами (система заблокирована)
- Неправильно выбрано место для установки реле влажности (гигростата)
- Вращающийся керамический диск находится в закрытом положении
- Неисправен привод или заклинен вращающийся керамический диск регулирующего клапана
- Отключено электропитание системы управления или упало давление пара

#### Не работает система подачи пара

- Закрыт запорный клапан в линии подачи пара (проверьте показания манометра)
- Паропровод забит грязью
- Закрыт защитный запорный клапан

#### Не закрывается регулирующий клапан с вращающимся керамическим диском. Фактическая влажность выше заданной

- Неправильно установлен привод
- Неисправно или неправильно настроено реле влажности (гигростат).
- Неисправен контроллер
- Неисправен привод регулирующего клапана (при наличии электропитания)
- Заклинен вращающийся керамический диск регулирующего клапана
- Пружина потеряла упругость
- Отключено электропитание системы управления; привод не оснащен защитными устройствами и поэтому не закрывает регулирующий клапан

#### Из паровых раздающих патрубков выбрасывается вода

- Линия подачи пара не теплоизолирована
- Трубопровод подачи пара не оснащен системой отвода конденсата
- Линия подачи пара неправильно подсоединена к основному паропроводу (подсоединение выполнено сбоку или снизу)
- Нерасчетное давление пара на входе в увлажнитель привело к повышению давления пара за регулирующим клапаном ( $p_2 > 0,15$  бар); неправильно выбран размер керамического диска регулирующего клапана
- Переполнен или находится под избыточным давлением парогенератор (из парогенератора поступает вода)
- Неисправна (засорена или повреждена) вторичная система отвода конденсата
- Высокое противодавление в трубке отвода конденсата (вторичная система отвода конденсата находится под давлением)
- Первичная и вторичная системы отвода конденсата не разделены.
- Трубка отвода конденсата идет без уклона (статическое противодавление)
- Распределительный коллектор установлен негоризонтально

## 9 Испарение и конденсация

### 9.1 Термины и определения

- **Парообразование**

Под парообразованием (кипением) понимается процесс перехода вещества из жидкого состояния в газообразное (пар) при достижении точки кипения. Начало кипения зависит от следующих параметров:

- давления пара в жидкости
- давления окружающей среды
- температуры жидкости
- типа жидкости

- **Давление насыщенного пара**

Давление насыщенного пара - это давление, которое возникает при равенстве давления окружающей среды и давления пара в жидкости.

При достижении равенства давлений начинается процесс выделения пара из жидкости. Этот пар называется насыщенным паром. Давление пара в жидкости зависит от температуры, поэтому равновесие давлений, при котором начинается парообразование, выражается для каждого вещества своей температурной кривой. Эта кривая называется кривой насыщенного пара.

- **Насыщенный пар**

Пар, достигший давления насыщения, но не покинувший жидкость, взаимодействует с ней, то есть количество испарившейся воды равно количеству сконденсировавшегося пара. Пар, взаимодействующий с водой, называется насыщенным паром.

Наиболее важное свойство насыщенного пара:

Насыщенный пар несжимаем  
(некоторая часть пара в процессе сжатия конденсируется).

- **Влажный пар**

При охлаждении насыщенного пара (например, путем отвода тепла) некоторая часть пара конденсируется, и содержание водяных капель в нем увеличивается. Такой пар называется влажным паром.

- **Перегретый пар**

Пар, отведенный от жидкости и нагретый, называется перегретым паром.

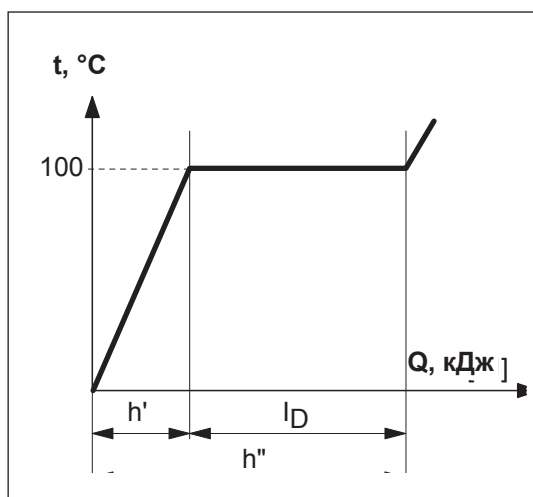
**Наиболее важное свойство перегретого пара:**

**Перегретый пар сжимаем.**

- Теплота испарения

Теплота испарения - это количество теплоты, необходимое для перехода вещества из жидкого состояния в пар. Для разных веществ удельная теплота испарения имеет свое значение и измеряется в кДж/кг.

Из диаграммы, приведенной ниже, видно, что температура кипящей воды (на уровне моря) при подводе тепла остается постоянной и равной 100 °С. Количество теплоты, которая идет на испарение называется теплотой испарения.



**Обозначения:**

- Q = теплота
- t = температура
- h' = энтальпия воды
- h'' = энтальпия пара
- I<sub>D</sub> = теплота испарения

- Энтальпия

Энтальпия - это энергетический потенциал, характеризующий состояние термодинамической системы.

Для пара энтальпия равна теплосодержанию, которое складывается из теплоты, затраченной на испарение, и энергии, которой обладал пар до испарения.

Энтальпия измеряется в кДж/кг.

- Конденсация

Под конденсацией понимается переход вещества из состояния насыщенного пара в жидкость.

Конденсация пара происходит при изменении его давления или температуры. Пар, не являющийся насыщенным, конденсироваться не может (т.е. перегретый пар при увеличении давления не конденсируется).

- Конденсат

Конденсат - это жидкость, которая образуется при конденсации пара. Температура конденсата равна температуре пара.

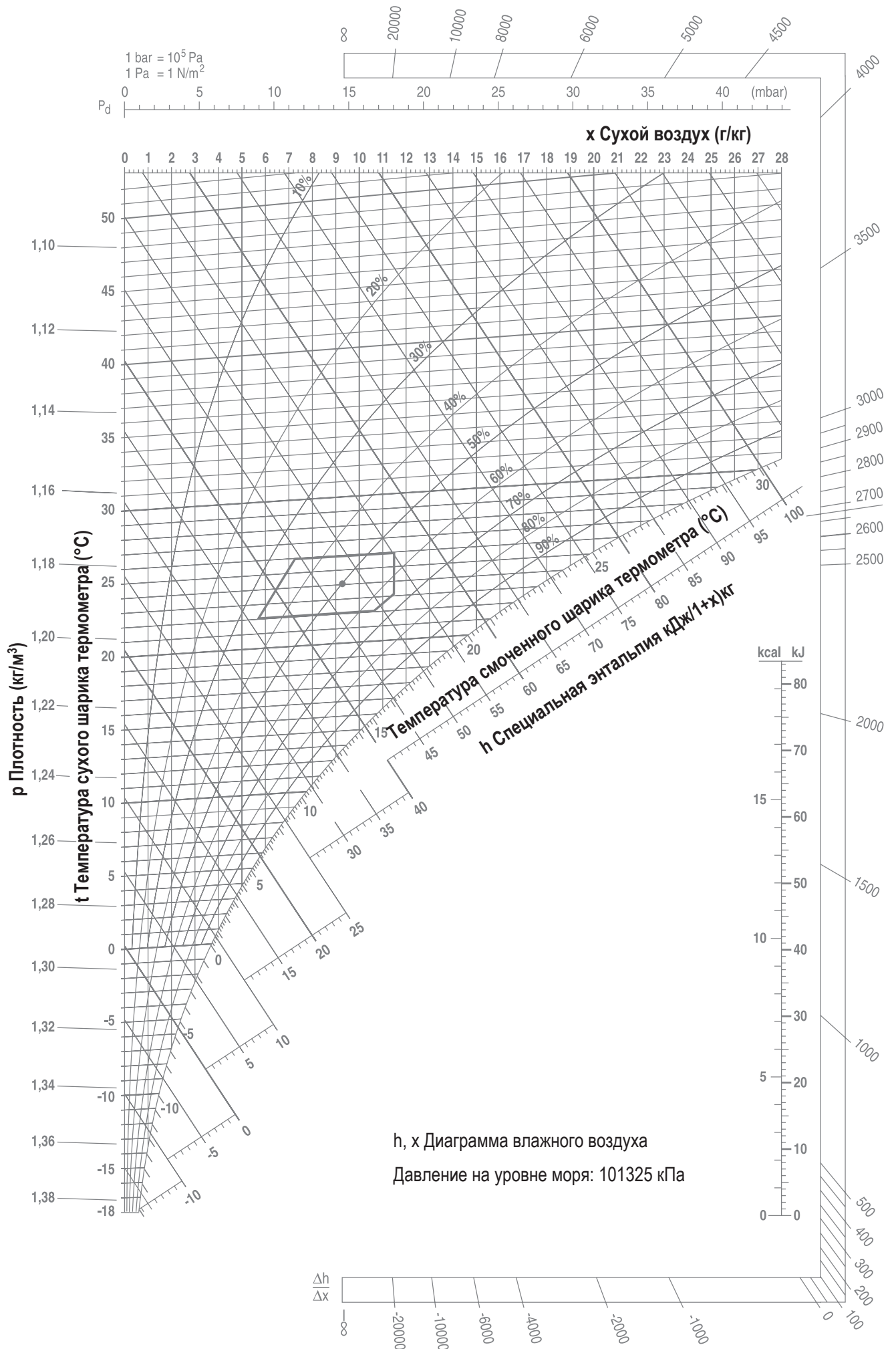
- Теплота конденсации

При конденсации пара выделяется теплота, которая была затрачена на испарение. Эта теплота называется теплотой конденсации. Теплота конденсации используется во многих процессах, например, в процессах осушения.

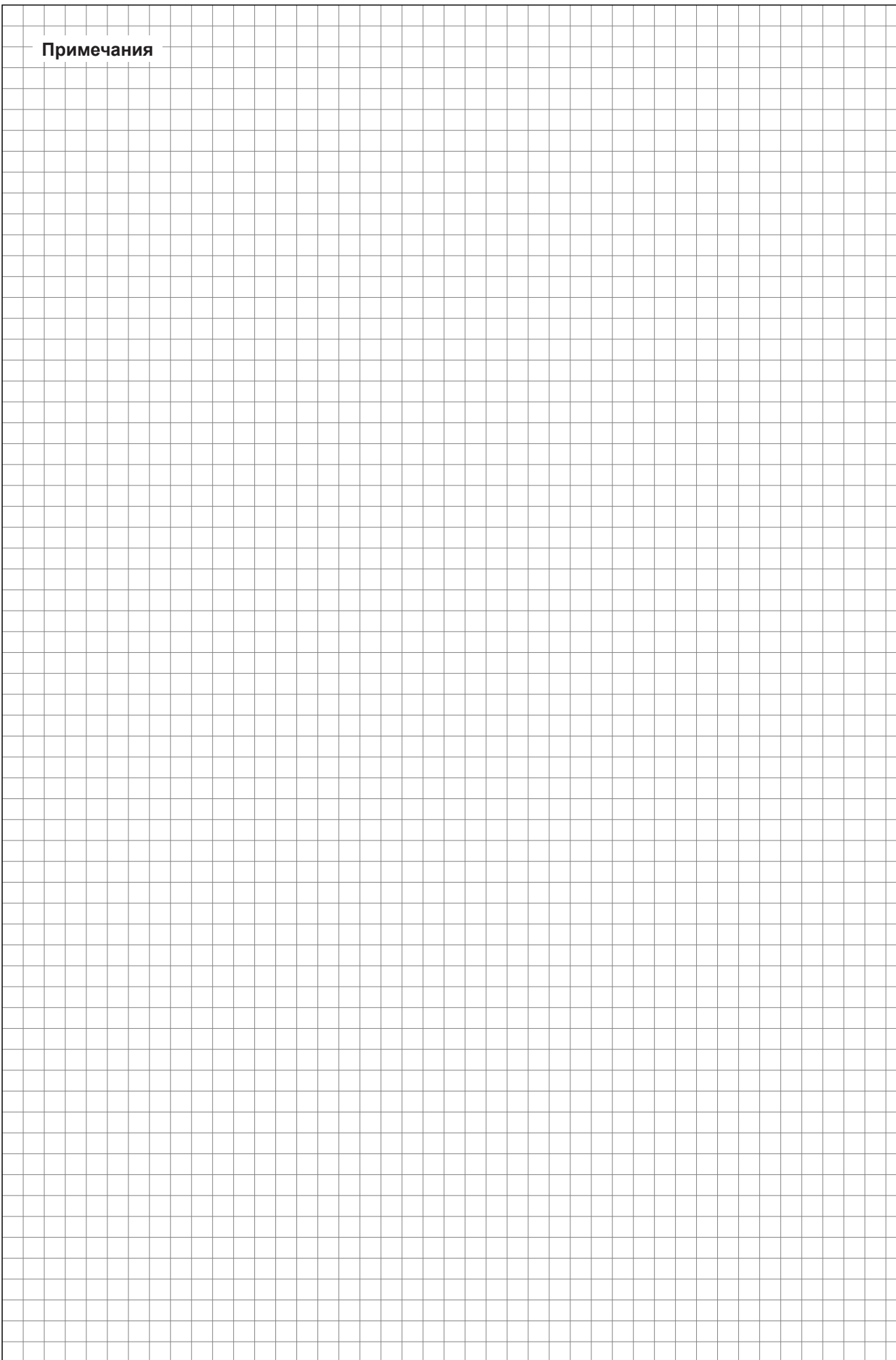
# 10      **Формуляр блока DR73 / DL40**

		Формуляр	DR73		DL40	
1	Позиция					
2	Обозначение системы					
3	Количество (увлажнитель)	шт.				
4	Максимальный расход пара (mD)	кг/ч				
5	Избыточное давление пара (на входе в клапан) (p1)	бар				
6	Влажесодержание до увлажнения (x1)	г/кг				
7	Влажесодержание после увлажнения (x2)	г/кг				
8	Повышение влажесодержания (Δx)	г/кг				
9	Ширина воздуховода (a) /толщина стенки	мм	/	/	/	/
10	Высота воздуховода (b) /толщина стенки	мм	/	/	/	/
11	Установка (G - в воздухообрабатывающем блоке / ж - в воздуховоде)					
12	Расход воздуха объемный	м³/ч				
13	Расход воздуха массовый	кг/ч				
14	Минимальная скорость воздуха	м/с				
15	Минимальная температура воздуха t1 (перед раздающим патрубком)	°C				
16	Минимально допустимое расстояние до препятствия	Препятствия ниже по потоку м/...	/	/	/	/
17	Фактическое расстояние до препятствия	м				
18	Раздающий патрубок	Тип				
19	Количество входных блоков	шт.				
20	Тип входного блока	Esco				
21	Тип соединения с линией подачи пара <b>DN 32 / PN 16</b>	NW				
22	Регулирующий клапан (в соответствии с диаграммой)	Тип				
23	Привод регулирующего клапана	Тип				
24	Дополнительные принадлежности	Манометр шт.				
25		Соединительные детали для блока распределения пара с двумя раздающими патрубками Тип	xxxxxxxxx	xxxxxxxxx		
26		Соединительные детали для блока распределения пара с тремя раздающими патрубками Тип	xxxxxxxxx	xxxxxxxxx		
27		Комплект крепежных деталей для установки увлажнителя в теплоизолированные воздуховоды и воздухообрабатывающие блоки шт.				
28						
29						
30						
31						
32						
33						
34						
35						
36						
37	<b>Общая стоимость системы:</b>					





**Примечания**







КОНСУЛЬТАЦИИ, ПРОДАЖИ И ОБСЛУЖИВАНИЕ:



Reg.No. 40002-2

Manufacturer:

Condair Ltd.

Member of the Walter Meier Group

Talstrasse 35-37, 8808 Pfäffikon, Switzerland

Ph. +41 55 416 61 11, Fax +41 55 416 62 62

info@condair.com, www.condair.com