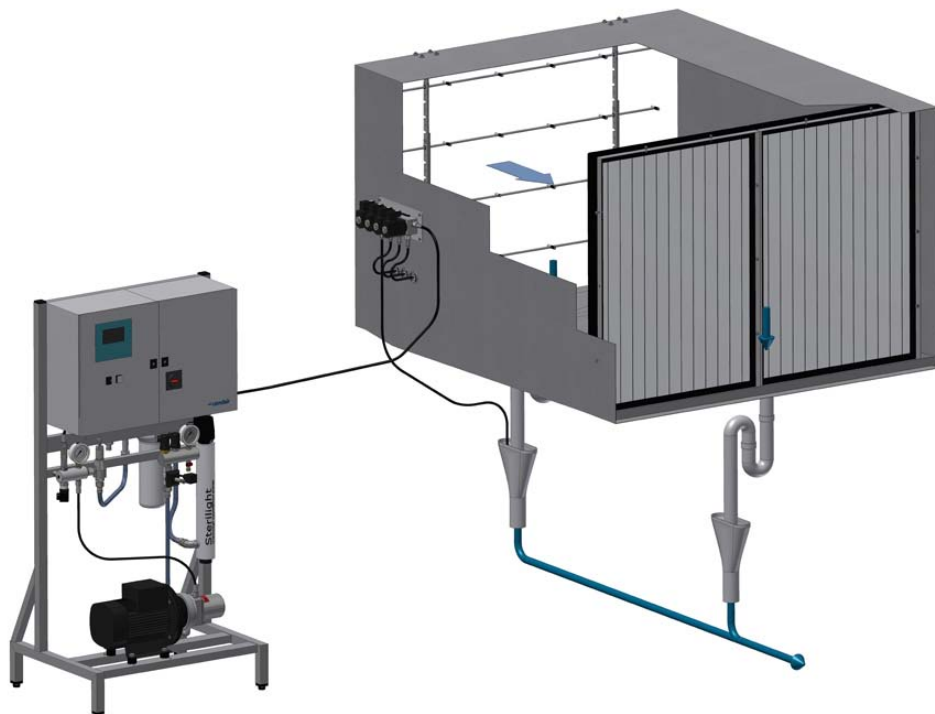


# Condair HP

Система для адиабатического канального увлажнения воздуха



ИНСТРУКЦИЯ ПО УСТАНОВКЕ И ЭКСПЛУАТАЦИИ



# Содержание

<b>1</b>	<b>Введение</b>	<b>4</b>	<b>7</b>	<b>Эксплуатация</b>	<b>40</b>
1.1	Первичная информация	4	7.1	Сенсорный экран	40
1.2	Примечания к настоящей инструкции по установке и -эксплуатации	4	7.2	Введение в эксплуатацию (ежедневная операция)	41
<b>2</b>	<b>Правила техники безопасности</b>	<b>6</b>	7.3	Осмотр во время эксплуатации	42
<b>3</b>	<b>Описание системы увлажнения Condaир HP</b>	<b>8</b>	7.4	Вывод из эксплуатации	42
3.1	Обзор системы Condaир HP	8	<b>8</b>	<b>Сервисное обслуживание и замена компонентов системы</b>	<b>43</b>
3.1.1	Одноблочная система увлажнения (конфигурация “главный”)	8	8.1	Важные замечания по обслуживанию	43
3.1.2	Многоблочная система увлажнения (конфигурация “главный-подчиненный”)	9	8.2	Работы по обслуживанию	44
3.2	Насосная станция	10	8.3	Профилактическая замена комплектующих	46
3.3	Блок увлажнения	12	8.4	Индикация обслуживания	47
3.4	Принцип работы	14	8.5	Сброс индикаторов обслуживания	47
3.5	Комплект поставки	17	8.6	Перезапуск сервисных сообщений	48
<b>4</b>	<b>Подбор оборудования</b>	<b>18</b>	8.6.1	Демонтаж и монтаж распылительных форсунок	48
4.1	Данные о месте установки оборудования	18	8.6.2	Разборка и сборка сепараторов ящичного типа для их очистки	48
4.2	Опции	19	<b>9</b>	<b>Поиск и устранение неисправностей</b>	<b>49</b>
<b>5</b>	<b>Инструкции по монтажу</b>	<b>20</b>	9.1	Важные замечания по поиску и устранению неисправностей	49
5.1	Важные замечания по установке	20	9.2	Неисправность с индикацией ошибки	49
5.2	Монтаж блока увлажнителя	20	9.3	Сброс индикации ошибки	49
5.2.1	Замечания по установке и монтажу блока увлажнителя	20	9.4	Неисправности без индикации	50
5.2.2	Монтаж блока форсунок	22	9.5	Замена предохранителя блока управления	51
5.2.3	Монтаж каплеотделителя Condaир	26	<b>10</b>	<b>Вывод из эксплуатации/Утилизация</b>	<b>52</b>
5.3	Установка насосной станции	30	10.1	Вывод из эксплуатации	52
5.3.1	Замечания по установке и монтажу насосной станции	30	10.2	Утилизация/повторное использование	52
5.3.2	Размеры и вес насосной станции	31	<b>11</b>	<b>Характеристики оборудования</b>	<b>53</b>
5.3.3	Установка насосной станции	32	11.1	Технические характеристики / требования к качеству воды	53
5.3.4	Подключение воды	33	11.2	Декларация о соответствии ЕС	54
5.4	Электрическая установка	35			
5.4.1	Указания по электрической установке	35			
<b>6</b>	<b>Первичный ввод в эксплуатацию</b>	<b>36</b>			
6.1	Первичный ввод установки в эксплуатацию	36			
6.2	Контрольный список подготовки к вводу в эксплуатацию Condaир HP	38			

# 1 Введение

---

## 1.1 Первичная информация

Благодарим вас за покупку системы для адиабатического увлажнения воздуха высокого давления **Condair HP** (для краткости “Condair HP”).

Система Condair HP создана на базе новейших технологических разработок и соответствует всем признанным стандартам техники безопасности. Тем не менее, неверное использование системы может привести к возникновению угрозы здоровью пользователя оборудования/третьих лиц, а также повреждению материальных ценностей.

Чтобы гарантировать безопасную, правильную и экономичную эксплуатацию Condair HP, изучите и выполняйте все сведения и инструкции по технике безопасности, содержащиеся в настоящем документе и инструкциях по эксплуатации, а также инструкции, приведенные в руководствах по компонентам, используемым в системе увлажнения.

Если у вас имеются вопросы, не рассмотренные или недостаточно полно рассмотренные в этих документах, обратитесь к поставщику своей системы Condair. Он будет рад помочь вам.

## 1.2 Примечания к настоящей инструкции по установке и -эксплуатации

### Ограничения

**В этой инструкции рассматриваются вопросы установки и эксплуатации адиабатического увлажнителя высокого давления Condair HP.** Различные принадлежности описываются только в пределах, необходимых для правильной эксплуатации оборудования. Дополнительную информацию о принадлежностях можно найти в соответствующих инструкциях.

Эти инструкции по установке и эксплуатации ограничены вопросами установки, ввода в эксплуатацию, эксплуатации, обслуживания, а также поиска и устранения неисправностей Condair HP и предназначены для хорошо обученного персонала, достаточно квалифицированного для проведения соответствующих работ.

Эти инструкции по установке и эксплуатации дополняются различными отдельными документами (установочными чертежами, техническими спецификациями и т.д.). При необходимости в инструкциях по установке и эксплуатации приводятся перекрестные ссылки на эти документы.

## Значки, используемые в руководстве

### **ОСТОРОЖНО!**

Ключевое слово “ОСТОРОЖНО!” обозначает приведенные в инструкции по установке и эксплуатации замечания, пренебрежение которыми может привести к **повреждению и/или поломке устройства или других материальных ценностей**.

### **ВНИМАНИЕ!**

Ключевое слово “ВНИМАНИЕ!”, использованное в сочетании с обычным предупредительным знаком, обозначает рекомендации по технике безопасности и опасностях, приведенные в этой инструкции по установке и эксплуатации, пренебрежение которыми может привести к **травмам**.

### **ОПАСНО!**

Ключевое слово “ОПАСНО!”, использованное в сочетании с обычным предупредительным знаком, обозначает рекомендации по технике безопасности и опасностях, приведенные в этой инструкции по установке и эксплуатации, пренебрежение которыми может привести к **тяжелым травмам или смерти людей**.

## Хранение технической документации

Эту инструкцию по установке и эксплуатации следует хранить в надежном, но легкодоступном месте. При смене владельца оборудования, документацию необходимо передать новому оператору.

При утере документации просим связаться с Вашим поставщиком оборудования Condair.

## Документация на других языках

Эта инструкция по установке и эксплуатации издана на нескольких языках. Для получения информации просим связаться с Вашим поставщиком оборудования Condair.

## Охрана авторских прав

Эта инструкция по установке и эксплуатации защищена в смысле закона об авторских правах. Дальнейшее распространение и размножение данного руководства (и его частей), а также использование и передача сведений о его содержимом запрещены без письменного разрешения производителя. Противоправные действия наказуемы и требуют возмещения ущерба.

Мы оставляем за собой все права по осуществлению патентных прав.

## 2 Правила техники безопасности

### Общие положения

Каждое лицо, работающее с Condaig HP, до начала работ должно прочесть и понять инструкцию по установке и эксплуатации.

Знание содержания этой инструкции по установке и эксплуатации является основной предпосылкой для защиты персонала от опасностей и избегания ошибочного обслуживания прибора, в результате чего прибор обслуживается целесообразно и безопасно.

Следует обращать внимание на все пиктограммы, таблички и надписи, размещенные на приборе, следить за тем, чтобы их было хорошо видно.

### Квалификация персонала

Все описанные в этой инструкции по установке и эксплуатации действия (установка, эксплуатация, техническое обслуживание и проч.) могут осуществляться **только специально обученным, достаточно квалифицированным и уполномоченным поставщиком персоналом**. Вмешательство, выходящее за рамки обслуживания прибора, по причине техники безопасности и гарантийных обязательств, может быть осуществлено только специальным персоналом, уполномоченным производителем.

Предполагается, что все лица, работающие с Condaig HP, хорошо знают и выполняют соответствующие нормативы техники безопасности и предотвращения аварий.

### Применение по назначению

Condaig HP предназначен исключительно для **систем увлажнения и вентиляции, используемых в определенных условиях эксплуатации** (см. главу 11 “Технические характеристики продукта”). Любой другой вариант применения, без явного письменного разрешения производителя, не считается применением по назначению и может привести к тому, что Condaig HP будет представлять опасность.

Применение оборудования по назначению подразумевает **соблюдение всех указаний, содержащихся в настоящей документации (в особенности соблюдение всех правил техники безопасности)**.

## Опасность, которую может представлять устройство



### ОПАСНО!

#### Опасность поражения электрическим током

Может возникнуть при контакте с деталями под напряжением при разобранной насосной станции/блоке управления. Контакт с деталями под напряжением может привести к серьезному поражению или опасности для жизни.

**Меры по предупреждению:** перед выполнением работ с Condair HP отключите устройство, как описано в главе 7.4 (отключите устройство, отсоедините его от источника питания и перекройте подачу воды) и предохраните устройство от включения питания по неосторожности.



### ВНИМАНИЕ!

Плохо обслуживаемая система увлажнения может подвергнуть жизнь опасности. При недостаточном контроле в воздуховодах могут появиться вредные микроорганизмы, которые попадут в воздух.

**Меры по предупреждению:** Как описано в главе 8 “Обслуживание”, Condair HP необходимо очищать по определенному графику, работы по очистке должны проводиться правильно.



### ВНИМАНИЕ!

При работе с системой подачи воды под высоким давлением. При работе под высоким давлением недостаточно надежно закрепленные шланги могут вырваться из винтовых соединений. Это может привести к травмам, ни в коем случае не ослабляйте шланги или винтовые соединения во время эксплуатации.

**Меры по предупреждению:** Всегда правильно затягивайте шланги высокого давления и винтовые соединения и не ослабляйте их во время эксплуатации. Перед выполнением работ с Condair HP отключите устройство, как описано в главе 7.4 (отключите устройство, отсоедините его от источника питания и перекройте подачу воды) и предохраните устройство от включения питания по неосторожности.

## Действия в случае опасности

Если имеются сомнения в дальнейшей безопасной эксплуатации, систему Condair HP следует немедленно выключить в соответствии с разделом 6.4 и исключить возможность случайного включения (отключено электропитание, перекрыта подпитка воды). Это требуется в следующих случаях:

- компоненты системы Condair HP повреждены, изношены или загрязнены;
- система Condair HP функционирует некорректно;
- подключения и/или трубопроводы не герметичны;
- после длительного хранения в неблагоприятных условиях;
- после транспортировки в неблагоприятных условиях.

Все лица, работающие с Condair HP, должны без промедления сообщать владельцу о любых изменениях модуля, которые могут повлиять на его безопасность.

## Недопустимые модификации прибора

Без письменного разрешения производителя не допускается проведение каких-либо изменений в увлажнителе Condair HP.

Для замены неисправных частей прибора разрешается использовать только **фирменные принадлежности и запасные части**, полученные от Вашего поставщика Condair.

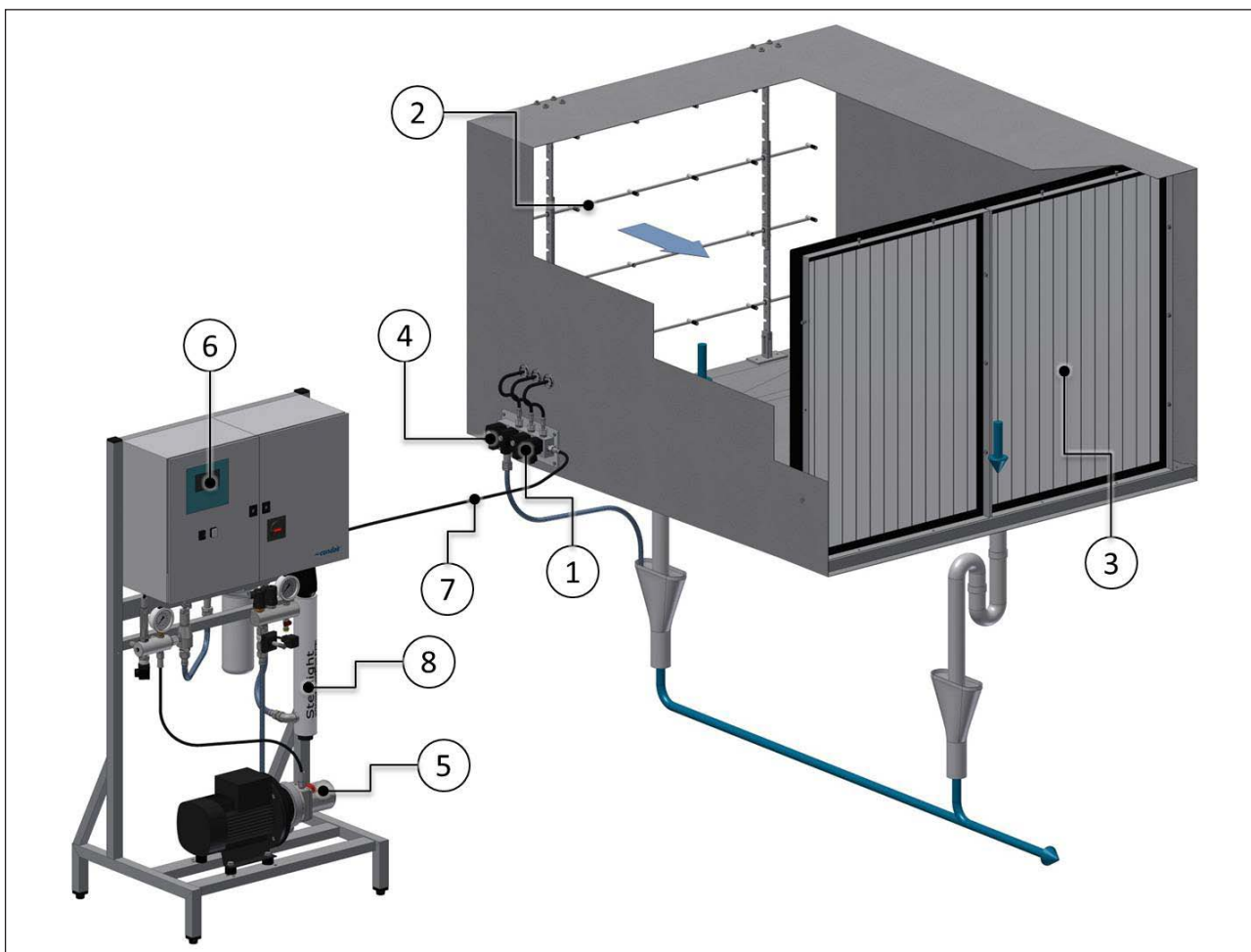
## 3 Описание системы увлажнения Condair HP

### 3.1 Обзор системы Condair HP

#### 3.1.1 Одноблочная система увлажнения (конфигурация “главный”)

**Блок увлажнения, состоящий из:**

- 1 Ступенчатых клапанов MV REG1, MV REG2 и MV REG3
- 2 Системы форсунок
- 3 Каплеотделитель (опция или продукт другого производителя)
- 4 Промывной клапан MV5 системы высокого давления



**Насосная станция, состоящая из:**

- 5 Насос высокого давления
- 6 Блок управления с сенсорным экраном
- 7 Гибкий шланг высокого давления
- 8 Система обработки УФ светом (опция)



### 3.1.2 Многоблочная система увлажнения (конфигурация “главный-подчиненный”)

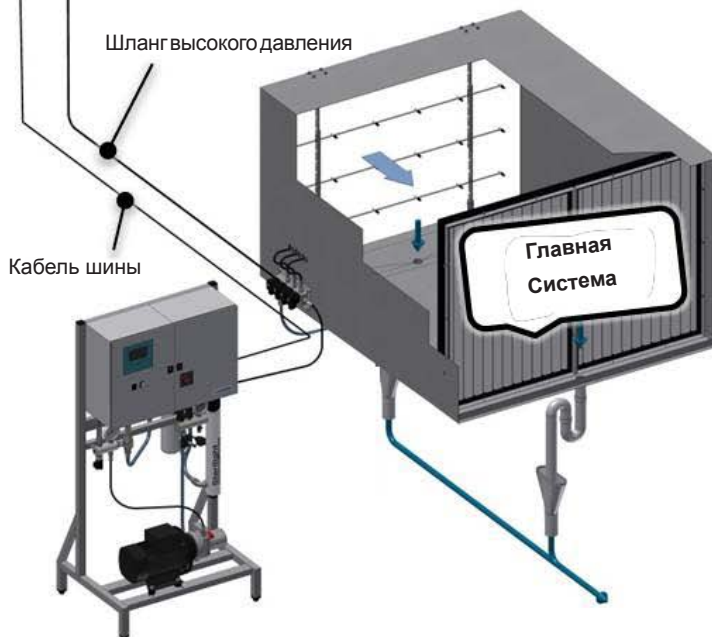
В случае соответствующей максимальной производительности насоса, насосная станция одноблочной системы может под давлением подавать воду еще на три системы НР, обеспечивая, таким образом, создание так называемой конфигурации “главный – подчиненный”, продемонстрированной далее.



**Важно: Максимальная длина трубопроводов высокого давления от насосной станции до последней подчиненной системы не может превышать 60 м (относится только к системам на том же этаже!)**

**Подчиненная система** состоит из:

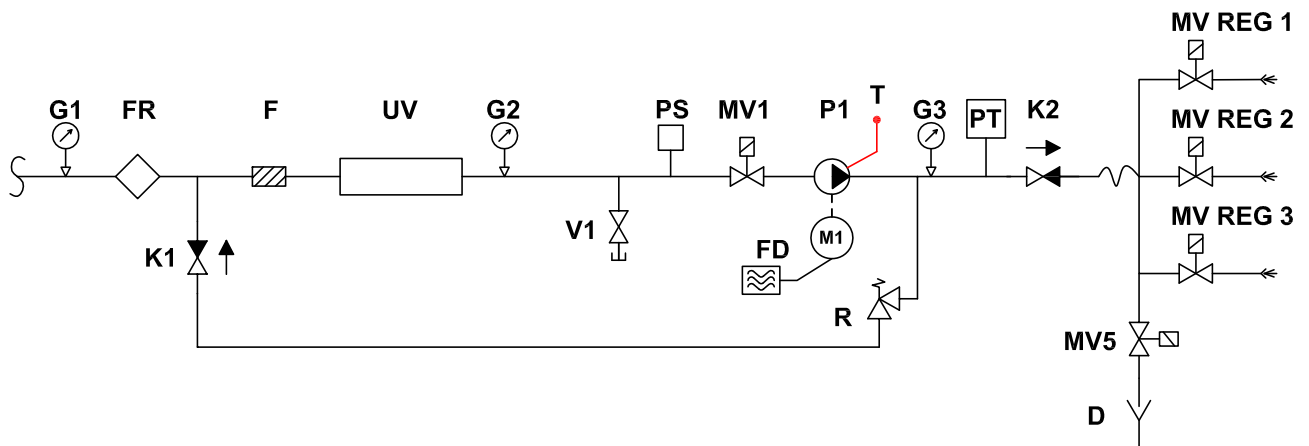
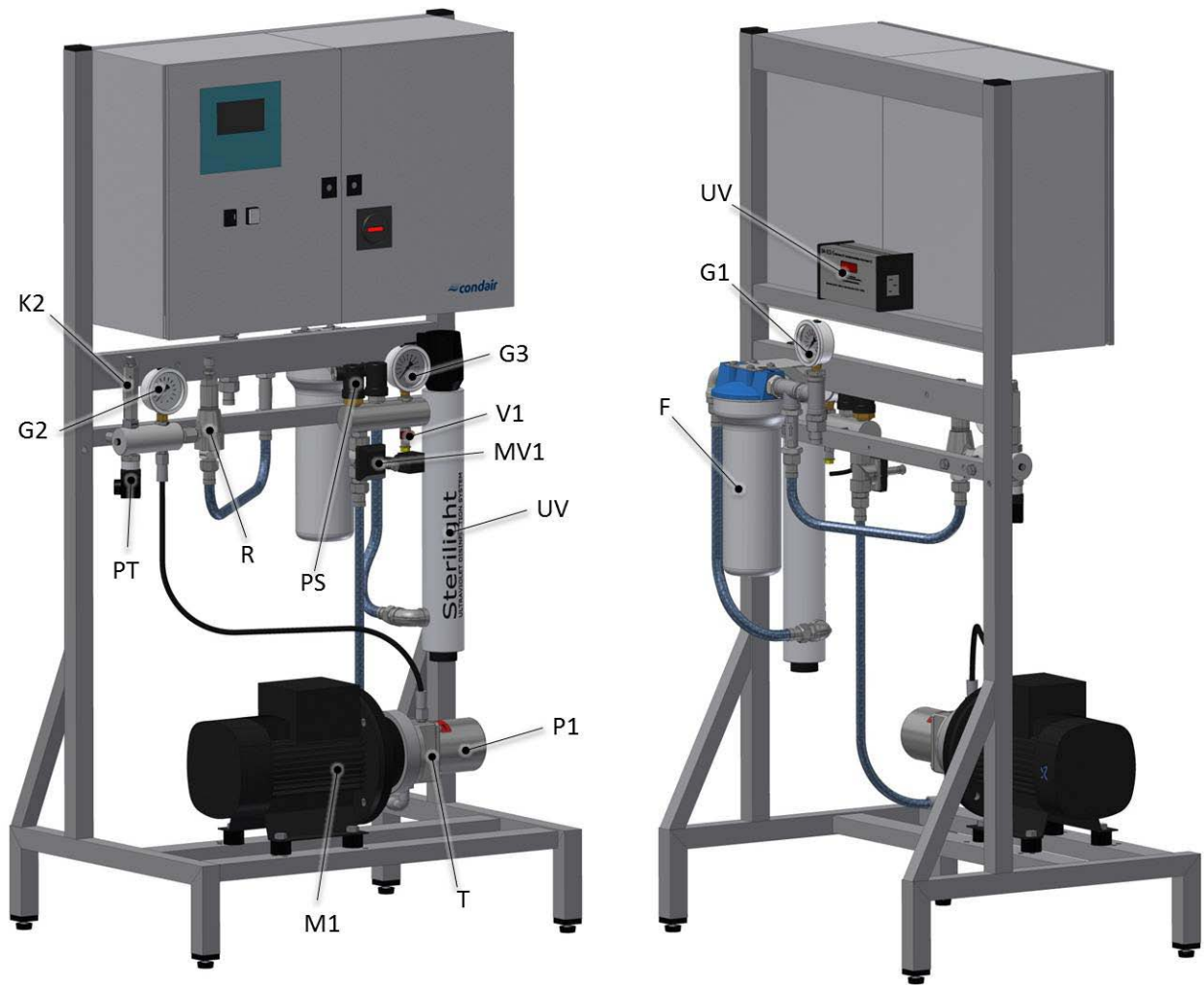
- блока управления
- блока увлажнения



**Главная система** состоит из:

- насосная станция с блоком управления
- блок увлажнения

### 3.2 Насосная станция



## СПЕЦИФИКАЦИЯ ДЕТАЛЕЙ

D	Сливная система
F	Фильтр 1 мкм
FR	Водомерный счетчик (опция)
G1	Манометр 0-10 бар
G2	Манометр 0-10 бар
G3	Манометр 0-135 или 0-160 бар
K1	Обратный клапан
K2	Обратный клапан
M1	Электродвигатель
MV1	Электромагнитный клапан
MV5	Промывной клапан
MV REG 1	Клапан для ряда форсунок
MV REG 2	Клапан для ряда форсунок
MV REG 3	Клапан для ряда форсунок
P1	Насос высокого давления
FD	Частотный преобразователь (Опция)
PT	Датчик давления для частотного преобразователя
PS	Реле давления
R	Редукционный клапан
T	Термостат
UV	УФ-лампа с адаптером (опция)
V1	Диагностический отвод для воды 1/8"

### Краткое описание насосной станции

Насосная станция высокого давления.

Все компоненты, контактирующие с водой, изготовлены из коррозионностойкого материала. Используются шланги высокого давления, пригодные для питьевой воды, с оплеткой из нержавеющей стали или шланги высокого давления диаметром 1/4" или 3/8". Система установлена на раме, все компоненты собраны, проверены и готовы к использованию.

**Насосная установка:** Насос высокого давления из нержавеющей стали с водяной смазкой установлен непосредственно на электродвигатель.

Насос защищен от сухого хода с помощью реле давления, который останавливает систему, если давление воды падает. Насос высокого давления защищен от перегрева с помощью температурного контура, который измеряет текущую температуру в насосе.

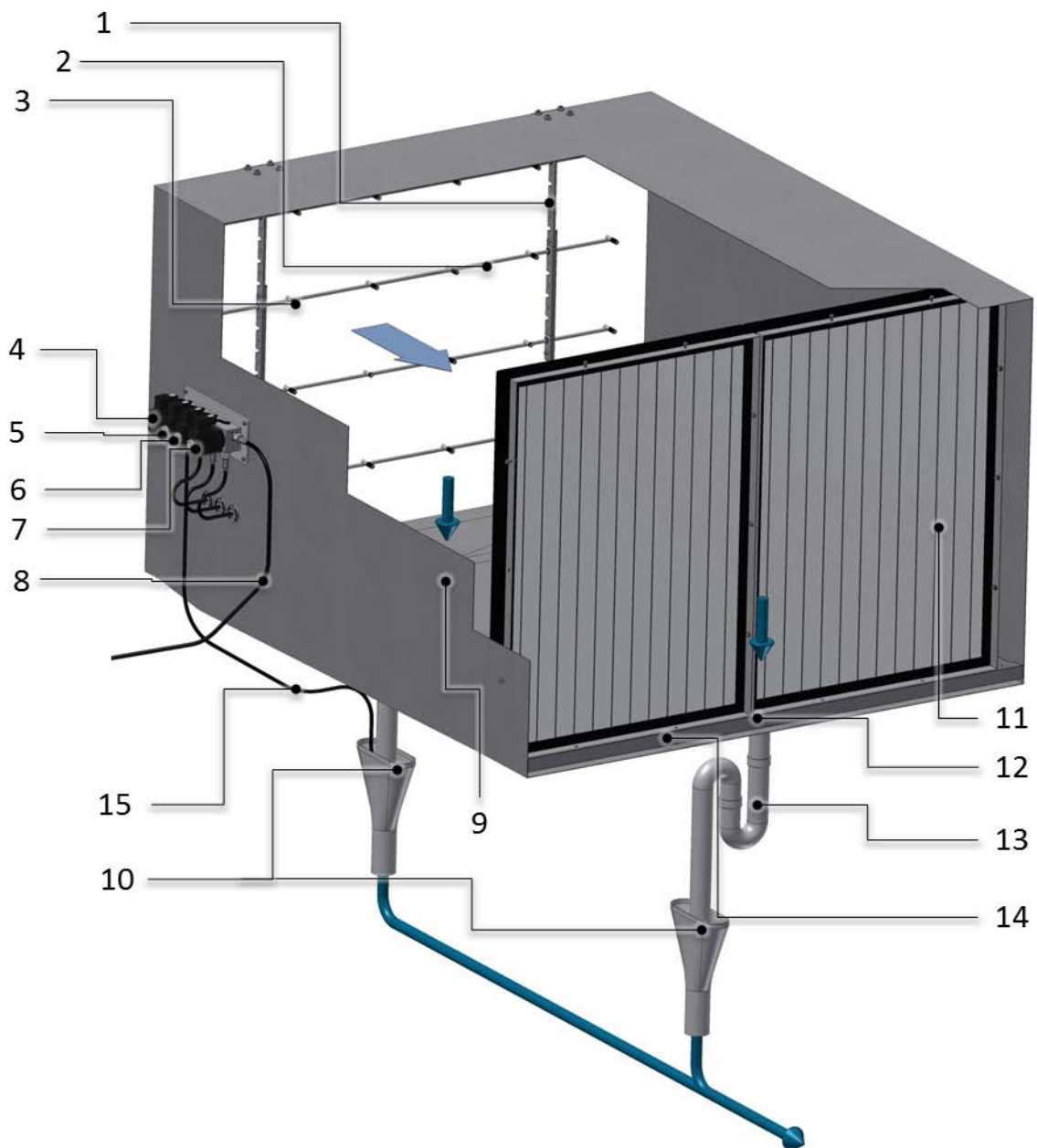
**Блок управления:** Блок управления состоит из сенсорного дисплея, программируемого контроллера, платы питания для управления насосом высокого давления и клемм питания (108...600В/3N~/50-60Гц).

Плата питания оснащена аварийным выключателем (нормально закрытым).

В качестве опции блок управления может быть оснащен платой дистанционного управления/индикации неисправностей, устройством контроля проводимости и шлюзом BMS для интеграции с системой управления зданием (BMS).

Электрические соединения насосной станции сделаны на заводе. На месте установки необходимо выполнить электрическое подключение питания, контроллера или датчика влажности, щита дистанционного управления/индикации ошибок (опция), внешних цепей охраны и ступенчатых клапанов к блоку управления.

### 3.3 Блок увлажнения



- 1 Опорная конструкция блока форсунок
- 2 Трубопроводы форсунок
- 3 Распылительная форсунка
- 4 Промывной клапан MV5, рабочее давление (опция)
- 5 Ступенчатый клапан MV REG3 (4/7)
- 6 Ступенчатый клапан MV REG2 (2/7)
- 7 Ступенчатый клапан MV REG1 (1/7)
- 8 Трубопровод высокого давления от насосной станции
- 9 Дренаж воды после форсунок
- 10 Открытая дренажная воронка (обеспечивает Заказчик)
- 11 Каплеотделитель (опция или продукт другого производителя)
- 12 Дренаж воды после блока увлажнения
- 13 Сифон (обеспечивает Заказчик, высота в зависимости от давления в воздуховоде)
- 14 Сепаратор, блок увлажнения  
(мин. высота 3 см, герметизирован от пола и стен воздуховодов)
- 15 Шланг стока от клапан промывки MV5

### **Блок форсунок**

Блок форсунок состоит из нескольких трубок форсунок, которые оснащены необходимым количеством форсунок (в зависимости от системы). Отдельные трубки форсунок делятся на три различных контура распыления (1/7, 2/7 и 4/7). Контуры распыления через шланги высокого давления подключены к соответствующим ступенчатым клапанам (непосредственно или через распределительные блоки).

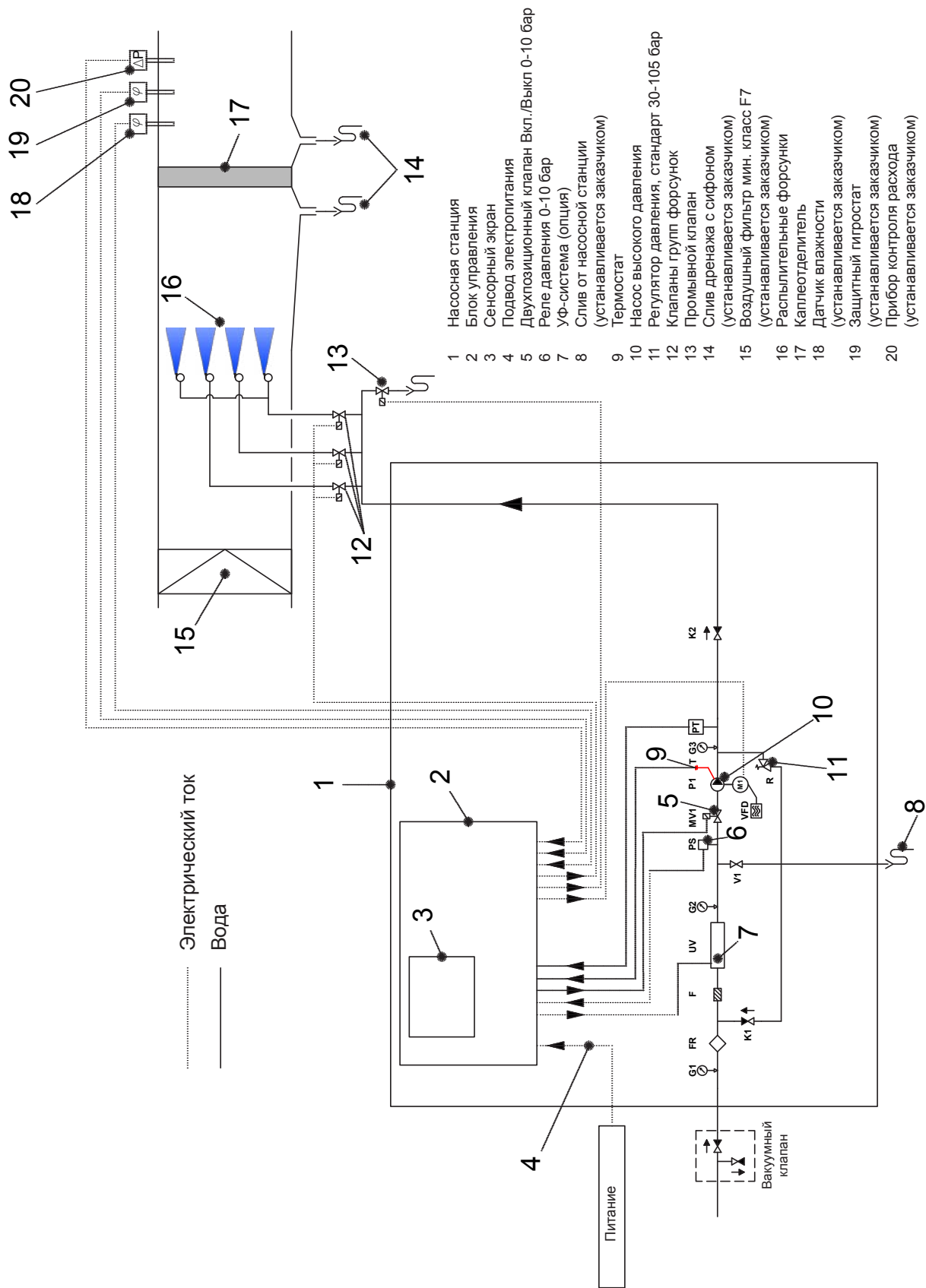
### **Каплеотделитель**

Заказчики сами решают, устанавливать ли каплеотделитель. Вместе с Condair HP может поставляться каплеотделитель Condaig (см. иллюстрацию на противоположной странице).

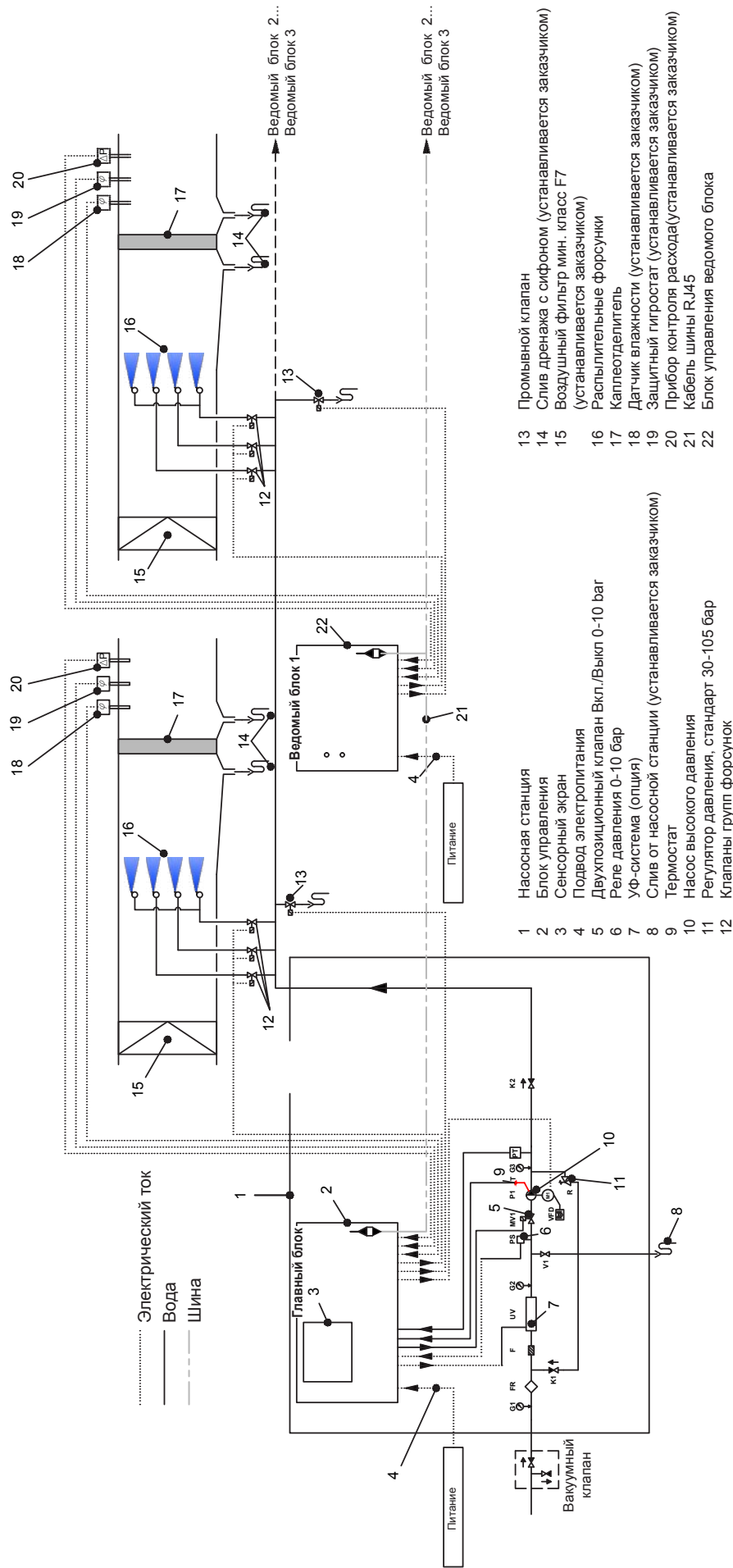
**Примечание для каплеотделителя Condair:** Благодаря специальной поверхности профилей сепаратора, каплеотделитель Condaig начинает работать с полной эффективностью спустя 4-8 недель после первоначального ввода в эксплуатацию (время зависит от качества воды на объекте).

### 3.4 Принцип работы

Принципиальная схема увлажнителя Sondair HP (одиночная система)



# Принципиальная схема увлажнителя Sondaір HP (составная конфигурация главный-ведомый)



## Общее описание

Насос приводится в действие 3-фазным двигателем.

Система управления состоит из программируемого контроллера, который управляет системой подготовки воды и регулирует влажность в воздуховоде. Регулировка осуществляется с помощью специального пропорционального регулятора, который активирует необходимое количество ступеней в соответствии с текущей потребностью в увлажнении.

В системе предусмотрена функция промывки, которая предотвращает гигиенические проблемы, связанные со стоячей водой. Если одна из трубок с форсунками остается неактивной в течение получаса, система управления выдает сигнал для ее промывки в течение двух секунд. Это гарантирует, что вода в трубках или шлангах может стоять не более нескольких часов.

Управляющий сигнал подается в виде аналогового сигнала 0-10 В. Можно выбирать между двумя различными режимами для этого сигнала:

- Контроль влажности, когда влажность измеряется при соответствующем объеме подачи воды, и затем контроллер рассчитывает какое количество ступеней необходимо активировать, чтобы достичь необходимого уровня влажности.
- Прямое задание производительности, где требуемая производительность передается непосредственно от системы CTS / BMS

Счетчики числа часов работы встроены в блок управления. Один счетчик, показывающий время работы насоса, используется для установки сервисных интервалов, также предусмотрен один счетчик для насоса системы обратного осмоса и счетчики на каждую из ступеней управления, которые подсчитывают время активности каждой ступени.

## Управление

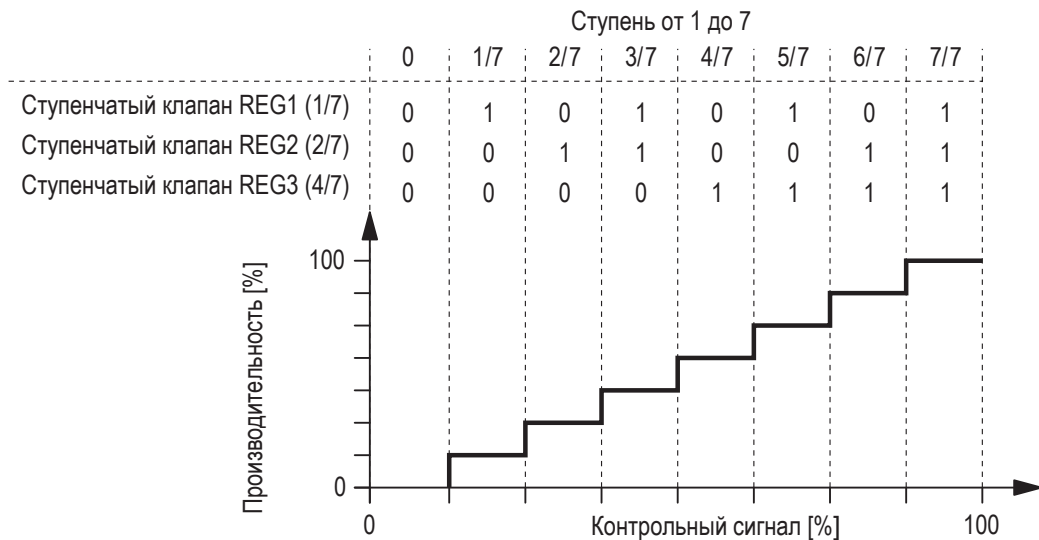
В одноблочных системах (конфигурация главный) модуль управления встроены в насосную станцию. Модуль управления имеет отдельное питающее напряжение (208...600В/3+Н~/50-60Гц), входной сигнал управление/влажность, соединения с внешней предохранительной цепью и соединительные реле дистанционной индикации состояния и неисправностей (опция). Кроме того, блок управления содержит преобразователь частоты для управления нагнетающим насосом. При наличии многоблочной системы, каждый подчиненный блок снабжен отдельным модулем управления. Каждый модуль управления имеет отдельное питающее напряжение (208-240В/1+Н~/50-60Гц), входной сигнал управление/влажность, соединения с внешней предохранительной цепью и соединительные реле дистанционной индикации состояния и неисправностей. Кабель шины соединяет каждый модуль управления подчиненных блоков с модулем управления главного блока, который, в свою очередь, осуществляет управление насосом.



### Управление увлажнением

Управление функцией увлажнения системы выполняется через внешний P/PI контроллер или PID контроллер, встроенный в модуль управления.

В стандартном варианте увлажнение осуществляется по 7-ступенчатой схеме в соответствии со следующей диаграммой. Возможны более точные градации с четырьмя регулирующими клапанами, что даёт 15-ступенчатую схему регулирования (опция).



### Мониторинг насоса высокого давления

В системе постоянно обеспечивается контроль за давлением подачи и температурой насоса. В случае выхода значения одной из указанных величин за допустимые пределы насос высокого давления автоматически отключается. Сообщение о соответствующей ошибке появляется на дисплее.

Кроме того, блок управления насосной станцией и подчиненные блоки управления могут быть оборудованы щитом дистанционного управления/индикации ошибок. Так, с помощью соответствующих реле на нем могут отображаться следующие режимы работы: “Ошибка” (Error), “Увлажнение” (Humidification), “Обслуживание” (Maintenance) и “Блок включен” (Unit on).

## 3.5 Комплект поставки

Стандартный комплект поставки включает:

- Насосная станция в сборе с блоком управления и встроенным ПИД-контроллером и дополнительными необязательным блоками, заказанными в соответствии с главой 4.3.
- Блок форсунок, включая шланги, 3 ступенчатых клапана/1 промывной клапан и комплектующие для монтажа
- Шланг высокого давления (3м) для прокладки трассы высокого давления между насосной станцией и ступенчатыми клапанами
- Комплект вставок для прокладки шлангов из 3 шт., для одностенных воздухопроводов
- Специальный кабель для ступенчатых клапанов REG1, REG2 и REG3
- Аварийный выключатель (NC)
- Инструкция по установке и эксплуатации (настоящая инструкция).
- Диаграмма системы с монтажными размерами
- Диаграмма трубопроводов

## 4 Подбор оборудования

Перед тем как осуществлять проектирование и подбор системы увлажнения Condair HP необходимо выполнить следующее:

- Собрать все данные по месту установки оборудования, необходимые для проектирования (см. раздел 4.1)
- Выбрать необходимые опции (см. раздел 4.2)

### 4.1 Данные о месте установки оборудования

Для расчета системы увлажнения заводу-изготовителю необходимо предоставить следующие данные:

Размеры воздуховода		
Ширина (внутри)	мм	_____
Высота (внутри)	мм	_____
Высота (внутри, мин. 1300 мм)	мм	_____
Толщина стенки канала в области прокладки системы подачи воды	мм	_____
Скорость потока воздуха в воздуховоде, <b>или</b>	м/с	_____
Объемный расход воздуха	м <sup>3</sup> /ч	_____
Давление воздуха (абсолютное) в корпусе --> не обязательно	Па	_____
Параметры воздуха до увлажнения		
Температура T1	°C	_____
Влажность x1	г/кг/ % отн. вл.	_____
Необходимые параметры воздуха после увлажнения		
Температура T2	°C	_____
Влажность x2	г/кг/ % отн. вл.	_____

#### Важные замечания:

- Если отдельная площадка оборудована несколькими системами HP, определите указанные выше данные для каждой системы по отдельности. Ваш представитель Condair затем оценит, смогут ли отдельные системы работать в конфигурации главный-подчиненный.
- Испаряющиеся аэрозоли охлаждают воздух в воздуховодах (эффект адиабатического охлаждения). Чтобы обеспечить требуемую температуру воздуха, подаваемый воздух перед увлажнением следует нагревать.

## 4.2 Опции

Опция	Описание
<b>Многозональный комплект</b>	Позволяет нескольким, до 4-х, индивидуально управляемым увлажнителям использовать общий насос.
<b>Каплеотделитель</b>	Легкий в установке каплеотделительный фильтр задерживает воду для обеспечения заданной дистанции увлажнения и повышает эффективность использования воды с помощью последующего испарения
<b>Датчик проводимости</b>	Постоянно контролирует качество поступающей воды, измеряя ее проводимость, и выдает аварию, если значения проводимости воды не находятся в допустимом диапазоне. Способствует надежному и безопасному функционированию системы.
<b>Водомерный счетчик</b>	Встроенный водомерный счетчик измеряет потребление воды. Идеально подходит для отслеживания эксплуатационных показателей здания или заявок на получение местных налоговых льгот на использование воды и канализации.
<b>УФ обработка воды</b>	Установленная на заводе УФ-лампа предотвращает рост бактерий в воде для увлажнения, улучшая гигиенические показатели системы и повышая безопасность эксплуатации.
<b>Система регулировки высокой точности</b>	Установка дополнительного клапана способствует достижению меньших погрешностей и позволяет контролировать точность до +/-2%.
<b>Коммуникационный шлюз</b>	Установленный на заводе коммуникационный шлюз для интеграции увлажнителя в систему автоматизации здания или в систему контроля и обработки информации.
<b>Встроенная система обратного осмоса</b>	Высокопроизводительная система подготовки воды с обратным осмосом, интегрированная непосредственно в блок с насосом высокого давления
<b>Умягчитель воды</b>	Самовосстанавливающийся ионообменный умягчитель идеально подходит для установок со встроенной системой обратного осмоса. Устраняет жесткость и способствует продлению срока службы мембраны системы обратного осмоса.
<b>Угольные фильтры</b>	Активированный угольный предварительный фильтр удаляет хлор из поступающей воды. Рекомендуется для установок со встроенной системой обратного осмоса, когда концентрация хлора превышает показатель 0.05 – 0.1 мг/л.
<b>Дополнительный шланг</b>	Дополнительный шланг высокого давления для соединений между насосом и блоками клапанов. Доступная длина 3, 5 и 10м.
<b>Комплект вставок для прокладки шлангов</b>	Для изолированных или двухслойных воздухопроводов.
<b>Вакуумный клапан</b>	Защищает существующий трубопровод от попадания в него воды и давления из Condair HP
<b>Износостойкий спиральный шланг</b>	Износостойкий спиральный шланг защищает рукава высокого давления в тех местах, где они соприкасаются друг с другом или с другими компонентами установки Длина: 3 м
<b>RJ45 магистральная шина</b>	Магистральная шина соединяет блок управления конфигурации «ведущий-ведомый». Длина: 10 м или 20 м

## 5 Инструкции по монтажу

### 5.1 Важные замечания по установке

#### Квалификация персонала

Все работы по монтажу должны производиться только специалистами знакомыми с адиабатической канальной системой увлажнения воздуха Condaig HP и имеющими соответствующую квалификацию для выполнения подобных работ.

**Все работы, имеющие отношение к электроустановкам, должны выполняться только персоналом с соответствующей квалификацией (электриками или соответствующим образом обученными рабочими).**

#### Безопасность

Во время работ по монтажу, система вентиляции, в которой монтируется систем увлажнения Condaig HP, должна быть выведена из эксплуатации и приняты все меры по предотвращению ее непреднамеренного включения.

Насосная станция и возможно подчиненные блоки управления можно подключать к электропитанию только после завершения всех работ по установке.

#### Общие замечания

Необходимо соблюдать все правила по правильному расположению и монтажу компонентов системы Condaig HP (см. раздел 5.2 и 5.3).

При монтаже компонентов системы Condaig HP используйте только монтажные материалы, которые входят в комплект поставки системы. В случае если монтаж с использованием данных монтажных материалов невозможен, в конкретном случае, выбирайте способ монтажа, обеспечивающий максимальную стабильность. Если у Вас возникают вопросы по монтажу компонентов системы, пожалуйста, обращайтесь к Вашему поставщику оборудования Condaig.

### 5.2 Монтаж блока увлажнителя

#### 5.2.1 Замечания по установке и монтажу блока увлажнителя

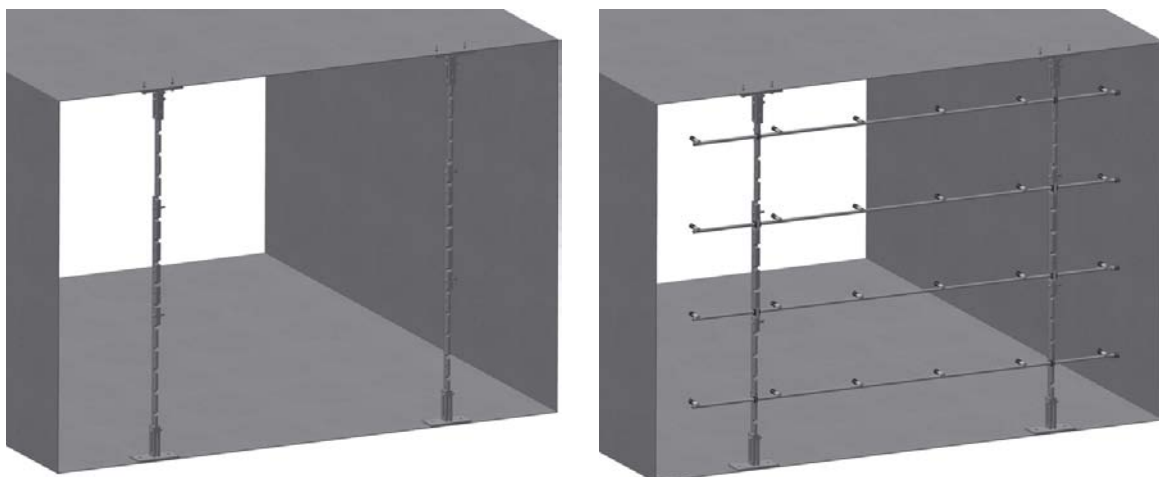
Размеры для установки блока увлажнителя в воздуховоде можно найти в документации по установке, которые поставляются вместе с системой.

В дополнение к инструкциям по монтажу, пожалуйста, соблюдайте также дополнительные примечания по монтажу:

- **Внимание!** Полностью деминерализованная вода агрессивна к окружающим деталям. По этой причине, все линии питания воды и компоненты, расположенные в непосредственной близости к блоку увлажнения, должны быть выполнены из нержавеющей стали (минимальные требования в соответствии с DIN 1.4301/AISI 304) или пластика, обеспечивающего защиту от полностью деминерализованной воды.
- Для монтажа и обслуживания блока увлажнения воздуховод должен быть снабжен смотровым окном и достаточно большой для сервисного доступа дверцей.
- В зоне расположения блока увлажнения воздуховод должен быть абсолютно герметичен.
- В случае, если окружающий воздух холодный, воздуховод должен быть тщательно изолирован для предотвращения конденсации увлажненного воздуха на стенках..

- Важно! На месте монтажа, воздушный фильтр класса не менее F7 должен быть установлен перед блоком увлажнения.
- Секция воздуховода, в которой установлен блок увлажнения, должна быть снабжена поддоном с двумя дренажами для отвода воды, одним до и одним после каплеотделителя. Убедитесь, чтобы вода в поддоне беспрепятственно попадала в дренаж. Каждый дренаж должен быть независимо подсоединен к системе канализации через сифон. В целях обеспечения гигиенических показателей дренажи должны быть открыты к канализации объекта. Важно: Высота сифона зависит от давления в воздуховоде. Обеспечение правильного расположения системы дренажа возлагается на Заказчика.
- Необходимо соблюдать минимальный интервал не менее 0,4 метра между блоком увлажнения и возможным блоком нагрева, а также, монтажные размеры, в соответствии с диаграммой системы.
- Чтобы предотвратить случайный отрыв капель воды с каплеотделителя, поток воздуха на входе в увлажнитель должен быть равномерным по всему сечению. Воздушные ректификаторы или перфорированные панели должны быть смонтированы перед блоком увлажнения.
- Разрешенная скорость воздуха в воздуховоде перед блоком увлажнения составляет 0.5 ... 4.0 м/с.

## 5.2.2 Монтаж блока форсунок



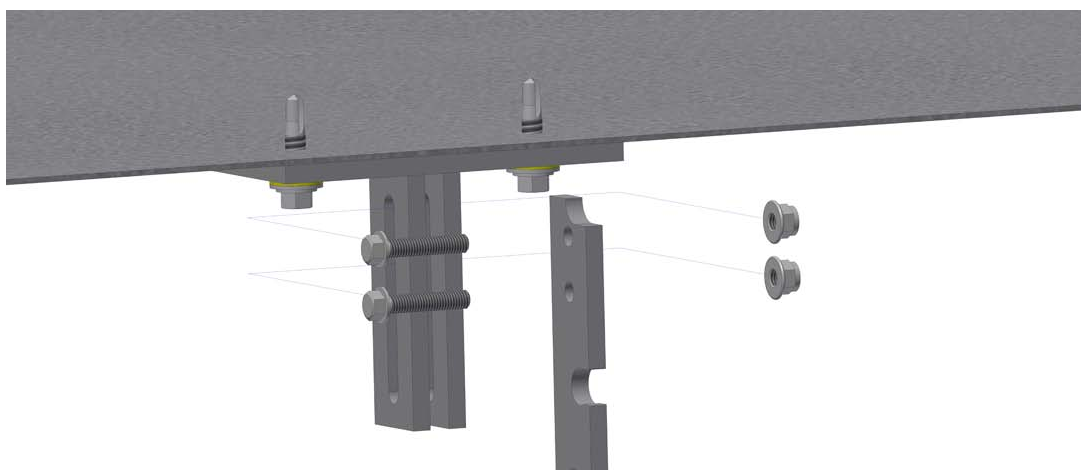
1. **Установка вертикальной крепежной конструкции:** отметьте положение верхних скоб на потолке воздуховода, приблизительно на расстоянии  $1/5$  ширины воздуховода от каждой стены. Затем просверлите крепежные отверстия диаметром  $\varnothing 3.3$  мм (для самонарезающих винтов) или  $\varnothing 6$  мм (для болтов).

**Внимание!** Убедитесь, что **крепежные отверстия** в левой и правой части потолка воздуховода располагаются **точно в одну линию**.

Закрепите верхние скобы к потолку воздуховода с помощью входящих в комплект поставки самонарезающих винтов или болтов.

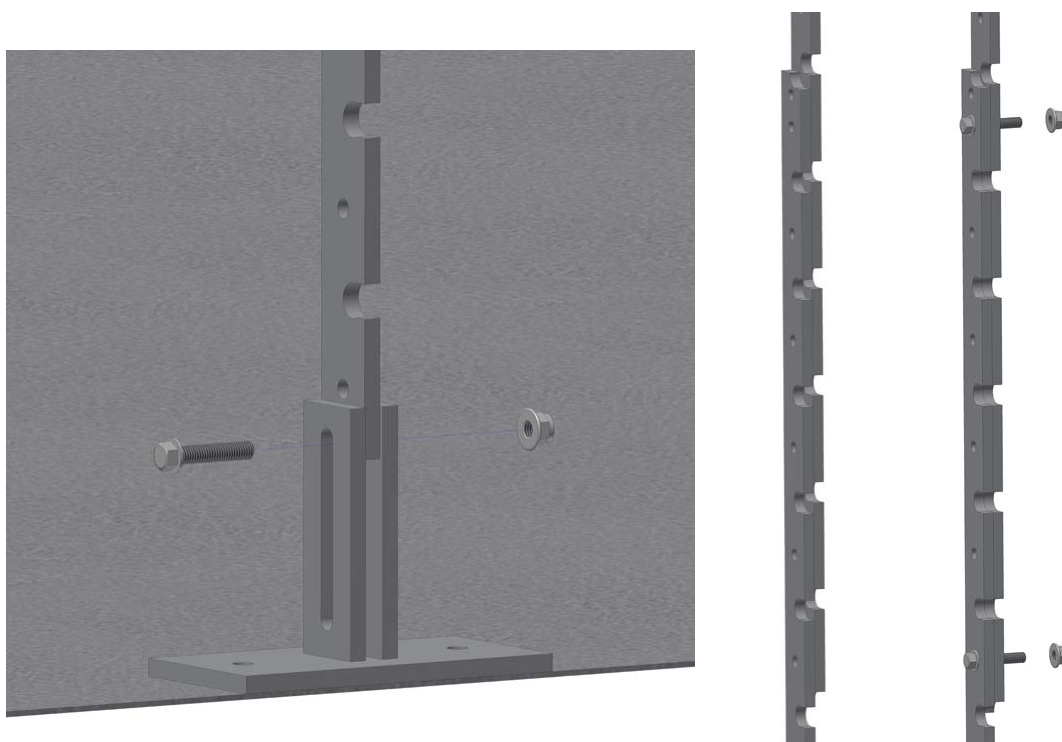


2. **Монтаж опор трубок:** закрепите верхние концы опор для трубок к верхним скобам с помощью поставляемых болтов и гаек, затяните несильно.



Прикрепите нижние скобы к опорам, затяните несильно.

**Внимание!** Не снимайте пленку с клейкой подложки под нижней скобой.



Скрепите вместе болтами две опоры, отрегулируйте длину опор так, чтобы они могли скользить вверх и вниз в нижней скобе, затяните болты.

Используйте строительный уровень для регулировки положения крепежной конструкции в боковом направлении и направлении вперед/назад так, чтобы опоры для трубок находились в строго вертикальном положении во всех направлениях.

Затем отметьте положение нижней скобы с помощью чертилки или аналогичного приспособления для обводки ее контура. Тщательно очистите нижнюю стенку воздуховода под нижней скобой с использованием обезжиривающего вещества.

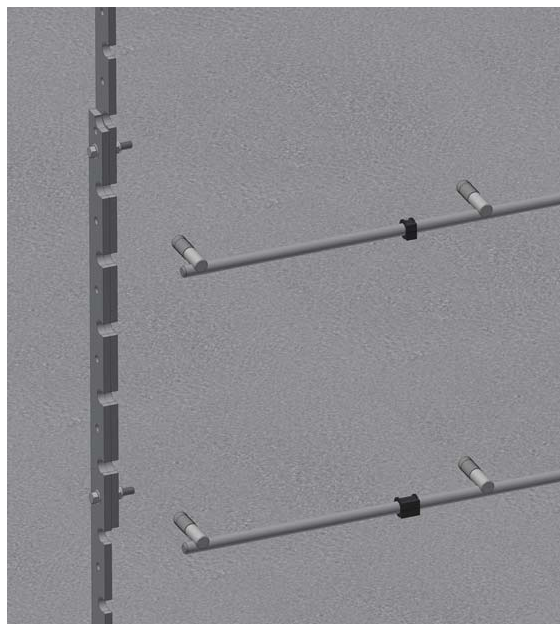
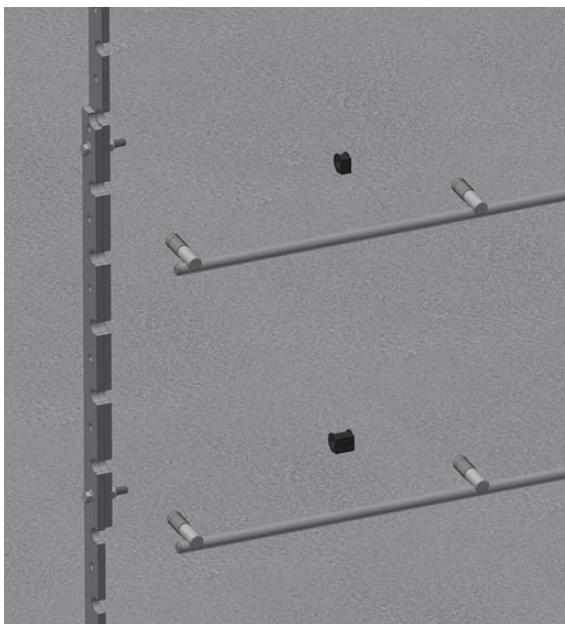
Снимите пленку с клейкой подложки и прижмите нижнюю скобу к воздуховоду в месте ее установки.

Проверьте еще раз, чтобы конструкция была установлена вертикально во всех направлениях. Затяните все болтовые соединения. Теперь опорная конструкция для трубок установлена на место.

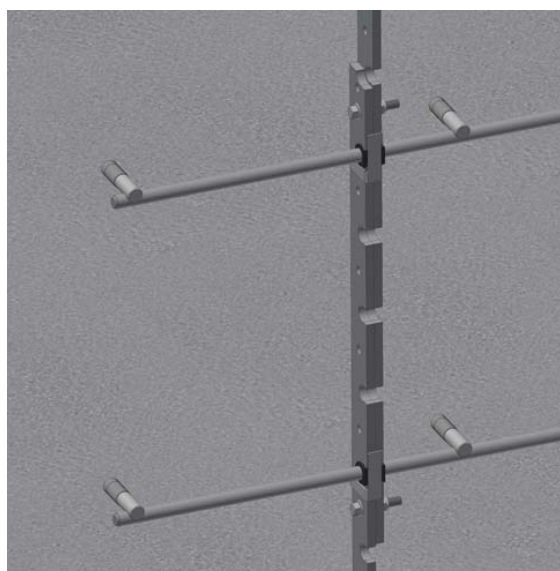
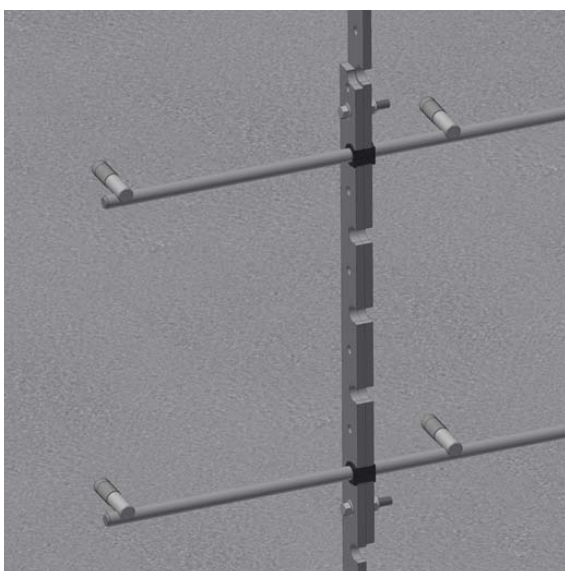
3. **Монтаж трубок с форсунками:** закрепите трубки с форсунками к опорам при помощи поставляемых зажимов и резиновых втулок (расположите трубки с форсунками в соответствии с установочным чертежом). Убедитесь, что выходные отверстия форсунок расположены строго горизонтально в направлении потока.

**Внимание!** Зажимы и резиновые втулки и поставляются в двух вариантах по ширине, широкие используются там, где совмещены две опоры для трубок.

Сначала на трубки с форсунками надеваются резиновые втулки, плоской стороной / отверстием в противоположную сторону от форсунок.



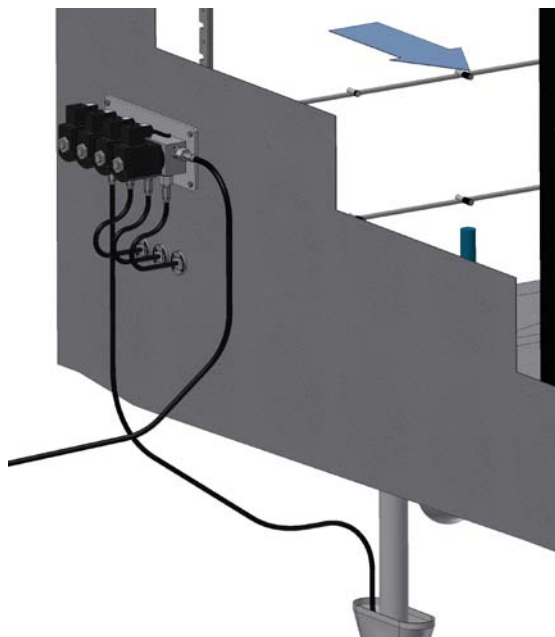
После этого трубки плотно вставляются в пазы опорных стоек, сверху них устанавливаются зажимы, обеспечивая жесткое крепление трубок с форсунками.





4. **Монтаж блока ступенчатых клапанов:** прикрепите блок ступенчатых клапанов в надлежащем положении к воздуховоду с помощью прилагаемых самонарезающих винтов или болтов.

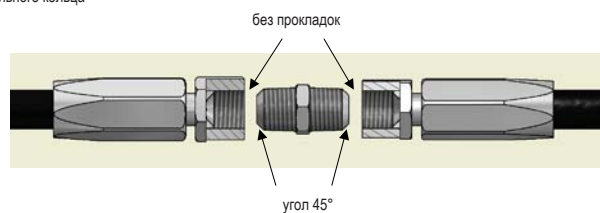
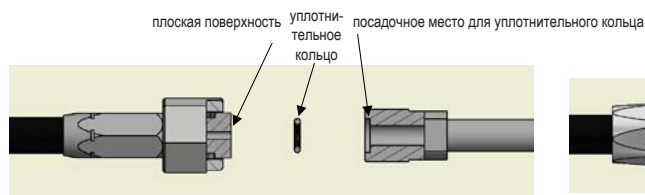
Затем просверлите в воздуховоде отверстия  $3 \times \varnothing 32$  мм и закройте их изнутри и снаружи прилагаемыми резиновыми втулками.



5. **Подключение шлангов высокого давления к блоку ступенчатых клапанов:** присоедините шланги высокого давления к блоку ступенчатых клапанов, затем проденьте шланги через резиновые втулки и выведите их в воздуховод.
6. **Подключение шлангов высокого давления к контурам распыления:** присоедините шланги высокого давления к соответствующим распределительным блокам и трубкам с форсунками (расположение контуров распыления выполните в соответствии с установочным чертежом).

**Соединение шланга и трубки с форсунками и трубок с форсунками между собой**

**соединение шлангов между собой**



**Важно!** Убедитесь, что вы вставили уплотнительное кольцо при соединении шланга и трубки с форсунками и трубок с форсунками между собой.

**Важно!** Сначала затяните резьбовые соединения шлангов руками, затем затяните соединения шлангов еще на  $1 \frac{1}{4}$  оборота, используя рожковый гаечный ключ. Во время эксплуатации проверяйте резьбовые соединения на наличие утечек. Если они подтекают, немного подтяните их, но не перетягивайте слишком сильно.

**Важно!** Убедитесь, что шланги не перегнуты (при необходимости проведите шланги к соединителям по дуге). Соблюдайте следующие минимальные радиусы изгиба:

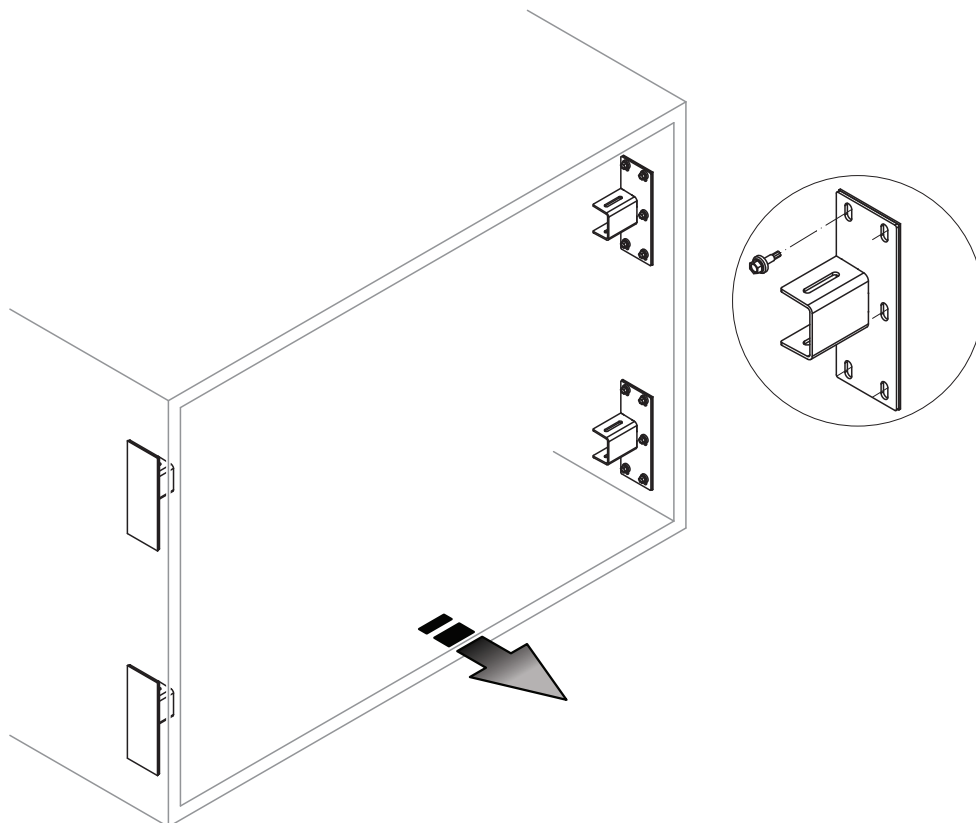
- для шлангов DN4 = 100 мм
- для шлангов DN8 = 130 мм
- для шлангов DN12 = 180 мм

### 5.2.3 Монтаж каплеотделителя Condair

1. **Монтаж настенных опор:** отметьте положение крепежных отверстий настенных опор на стенке воздуховода, после чего просверлите отверстия  $\varnothing 3.3$  мм (точное положение см. в установочном чертеже).

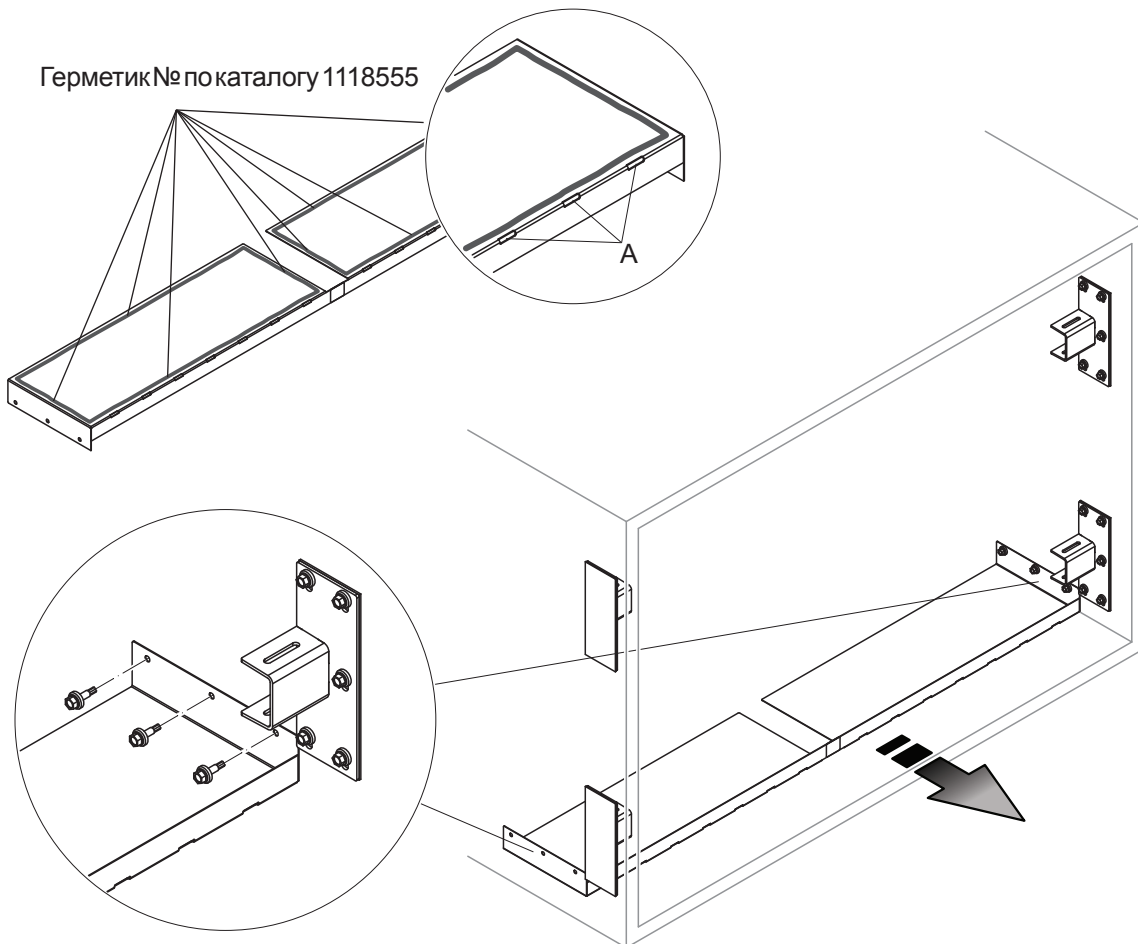
**Важно!** Убедитесь, что **крепежные отверстия** на левой и правой стенках воздуховода **расположены точно друг напротив друга**, и что **оси крепежных отверстий верхних и нижних настенных опор направлены под правильным углом к верху воздуховода**.

Закрепите настенные опоры на стенке воздуховода с помощью прилагаемых самонарезающих винтов.

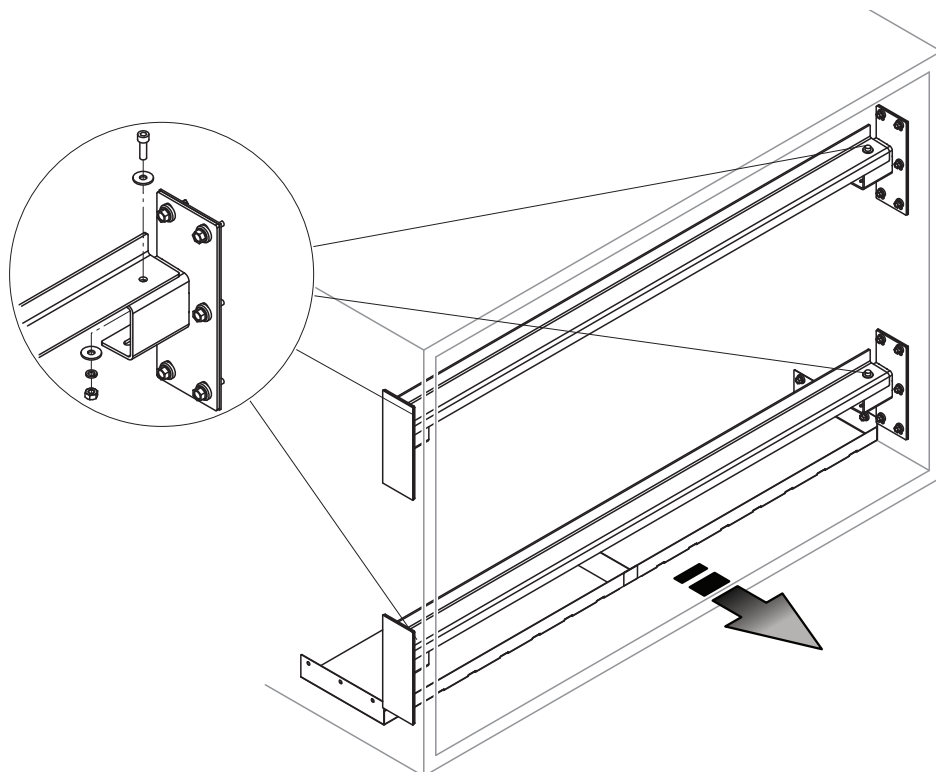


2. **Установка нижних защитных листов:** Нанесите серый герметик (№ по кат. 1118555) вдоль кромок нижней стороны защитного листа (см. подробный рисунок ниже). Разместите нижние защитные панели заподлицо с нижними и боковыми стенками воздуховода и настенными опорами (как изображено на рисунке ниже), затем прикрепите их к стенкам канала с помощью прилагаемых в комплекте самонарезающих винтов (сначала просверлите отверстия  $\varnothing 3.3$  мм).

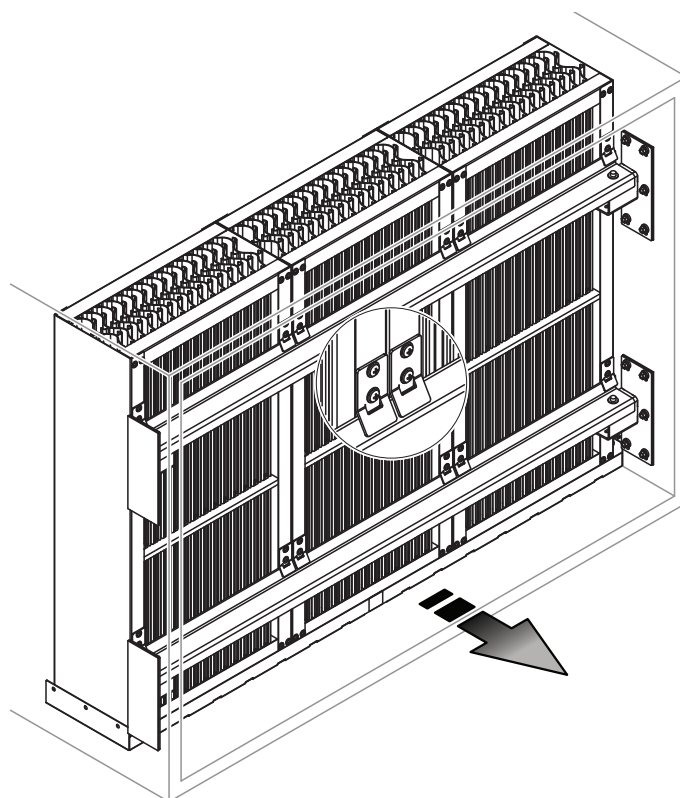
**Важно:** по возможности удалите герметик из отверстий "А".



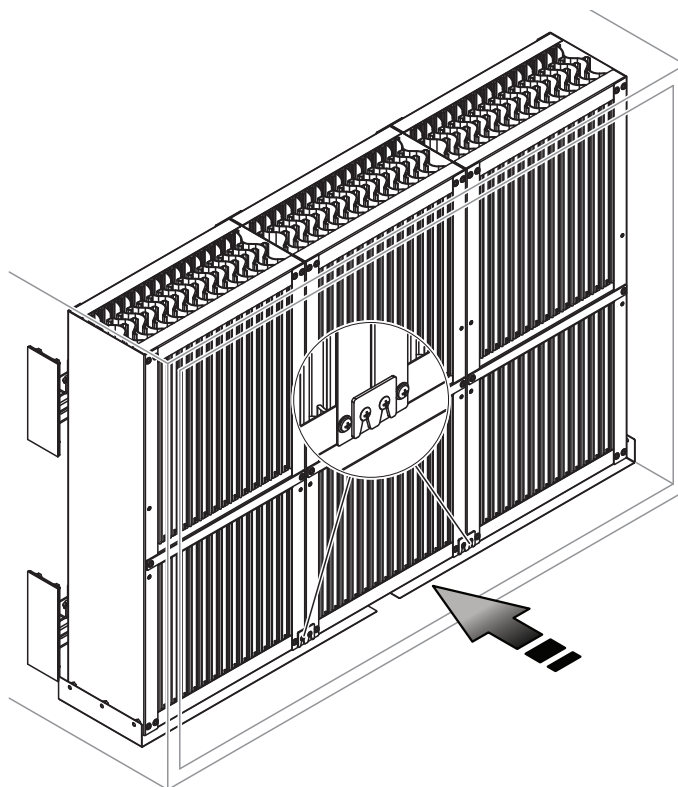
3. **Установка поперечных балок:** Закрепите поперечные балки на настенных опорах, как показано на рисунке ниже, с помощью прилагаемых винтов, пружинных шайб, шайб и гаек. Перед затяжкой винтов выровняйте поперечные балки по вертикали.



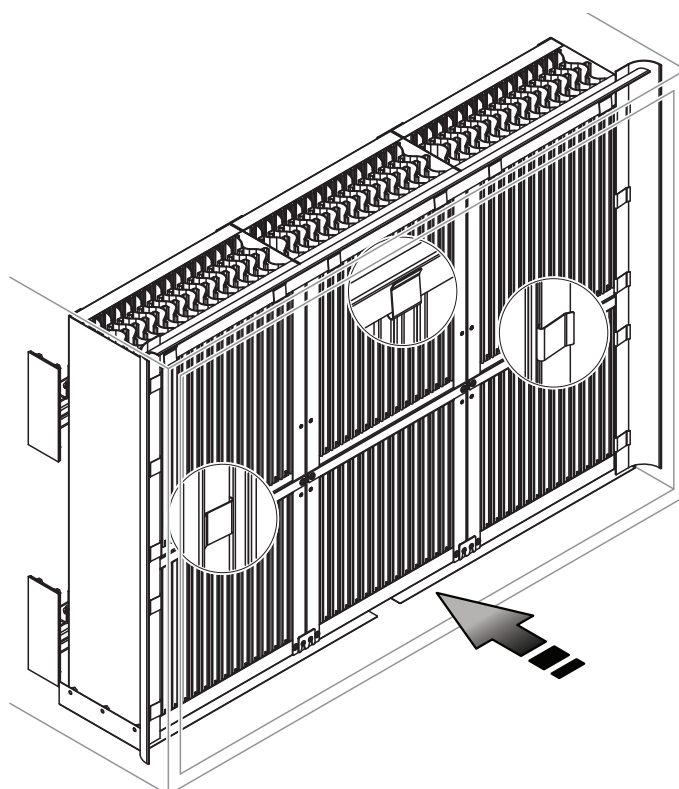
4. **Установка блоков каплеотделителя:** Повесьте блоки каплеотделителя на поперечный балки, затем сдвиньте их вместе и выровняйте по центру воздуховода.



5. **Соединение блоков каплеотделителя:** Соедините блоки каплеотделителя между собой сверху или снизу с помощью прилагаемых соединительных пластин. Для этого: открутите соответствующие винты на блоках каплеотделителя, приложите соединительную пластину (см. рисунок) и затяните винты.



6. **Установка резиновых уплотнений:** Отрежьте по длине (ширине или высоте канала) верхние и боковые резиновые уплотнения и прикрепите уплотнения к блокам каплеотделителя, используя прилагаемые зажимы.



## 5.3 Установка насосной станции

### 5.3.1 Замечания по установке и монтажу насосной станции

Просмотрите следующие замечания по установке и монтажу:

- Расположите насосную станцию таким образом, чтобы:
  - расстояние до блока увлажнения было максимально коротким.  
Примечание: Шланги высокого давления длиной 3 м (стандартные), 5 м или 10 м доступны для заказа со склада.
  - она была легко доступна и имелось бы достаточно места для обслуживания (свободное пространство вокруг насосной станции не менее 0,5 м, расстояние от пола не менее 0,8 м).
- Насосная станция предназначена для работы в защищенных сухих помещениях и поэтому не может устанавливаться вне зданий.
- Не располагайте насосную станцию в открытых и запыленных местах.
- Насосная станция должна монтироваться только в том месте, где в полу имеется дренаж для воды. Если это невозможно, необходимо обязательно установить датчики воды, для того, чтобы иметь возможность отключить воду в случае протечки. Более того, выбирайте место таким образом, чтобы обеспечить безопасность материалов и других материальных ценностей в случае протечки.
- Насосная станция предназначена для установки на несущем перекрытии.

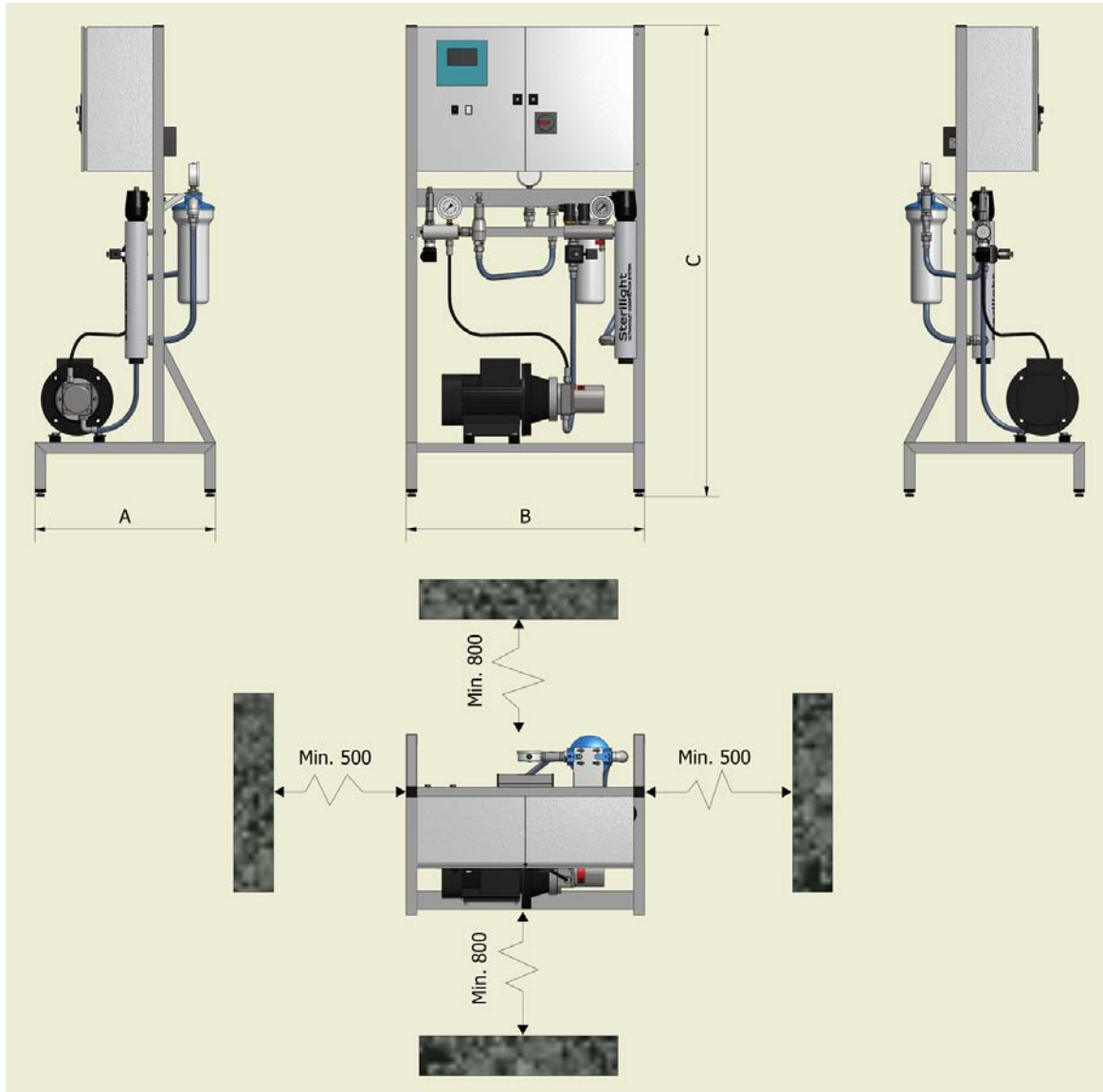
#### **ОСТОРОЖНО!**

Не устанавливайте насосную станцию на нестабильные, подверженные вибрации элементы.

---

### 5.3.2 Размеры и вес насосной станции

все размеры в мм



Насосная станция	Размер [мм]			Вес [кг]
	A	B	C	
HP 100 (200 VFD)	500	660	1300	50 - 65
HP 300 (500 VFD)	500	660	1300	55 - 70
HP 500 (800VFD)	500	660	1300	65
HP 800 (1300 VFD)	500	660	1300	75

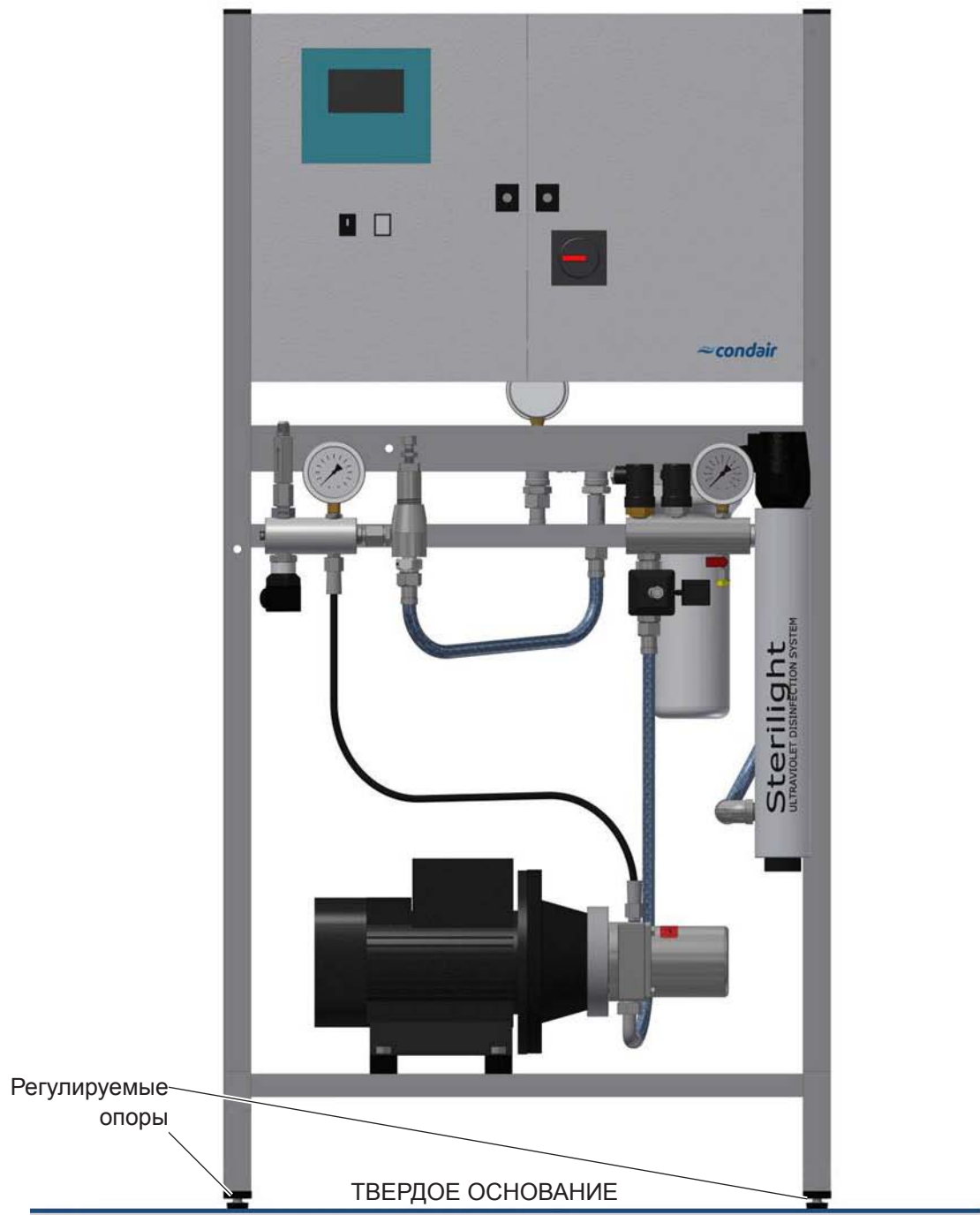
### 5.3.3 Установка насосной станции

Расположите насосную станцию НР в требуемом месте, прямо на полу или в поддоне.

#### ОСТОРОЖНО!

Помещение, в котором установлена насосная станция, должно иметь сток в полу рядом с системой для предотвращения затопления в случае утечки воды.

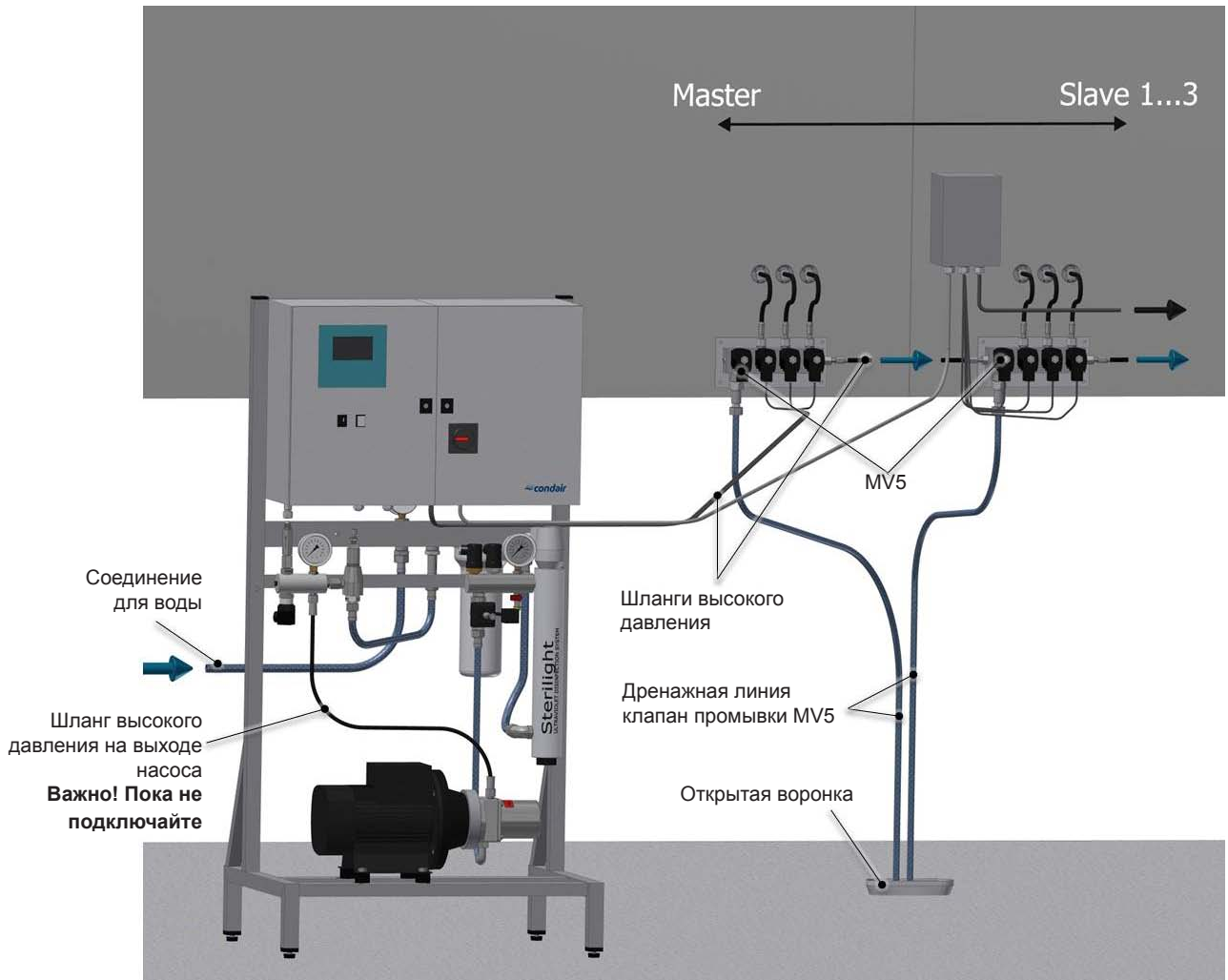
После установки на пол выровняйте положение насосной станции с помощью четырех регулируемых опор (см. рисунок ниже).



Вид спереди насосной станции НР 100-300



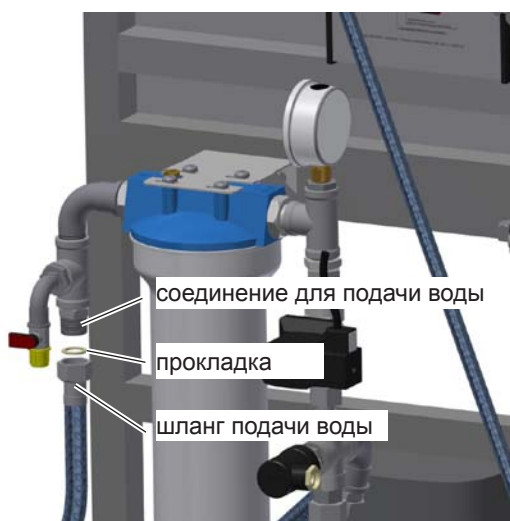
### 5.3.4 Подключение воды



**Важно!** Перед подключением, все водяные шланги должны быть промыты полностью деминерализованной водой в течение не менее 10 минут. Удалите заглушки с соединений только перед присоединением шлангов.

### Подключение шланга подачи воды

Подвод воды: 1–4 бар, расход воды - мин. производительность увлажнения x 2, л / час. Требования к качеству воды можно найти в разделе 11.1 технические характеристики



- Подключите шланг подачи воды к соединению для подачи воды (RG 3/4" внутренняя резьба) с помощью поставляемой прокладки..

### Подключение шлангов высокого давления

- Соедините насосную станцию с блоками клапанов шлангами высокого давления из комплекта поставки.

Пожалуйста, соблюдайте следующее:

- Используйте только прилагаемые шланги высокого давления для соединения насосной станции, коллектора высокого давления и блоков ступенчатых клапанов (или между блоками ступенчатых клапанов ведомых установок соответственно). Другие шланги могут быть повреждены при работе и вызвать поломку системы.
- Установите шланги высокого давления таким образом, чтобы они не соприкасались друг с другом или другими компонентами системы. Там, где это сделать невозможно, для защиты шлангов от истирания используйте защитные спиральные рукава или подобные средства.

**Важно: Шланг высокого давления между станцией высокого давления и коллектором высокого давления не должен устанавливаться до удаления воздуха из насоса высокого давления (см. главу 6.1 «Первичный ввод установки в эксплуатацию»).**

### Подключение дренажной линии к клапану промывки рабочим давлением MV5

Клапан промывки рабочим давлением MV5 монтируется непосредственно к блоку ступенчатых клапанов главной установки (в одиночной системе) или последней ведомой установки (в составной системе).

- Подключите поставляемый сливной шланг к соединению клапана промывки.
- Проложите сливной шланг вниз к открытой воронке с постоянным уклоном вниз.
- Закрепите сливной шланг в определенном положении, чтобы она не мог двигаться во время работы.

## 5.4 Электрическая установка



### **ОПАСНО!**

#### **Опасность поражения электрическим током**

Высокое напряжение, опасность поражения электрическим током! Электромонтажные работы должны проводиться только сертифицированным электриком. Касание находящихся под напряжением частей может привести к серьезным травмам или даже смерти.



### **ВНИМАНИЕ!**

Электронные компоненты внутри блока управления очень чувствительны к электростатическому разряду. Когда блок открыт для работ по установке, необходимо принимать соответствующие меры для защиты этих компонентов от повреждения, вызываемого электростатическим разрядом (ESD-защиты).

### 5.4.1 Указания по электрической установке

- Электрическая схема находится в блоке управления электрического щита.  
Примечание: Condair HP оснащен 3-фазным реле контроля фаз для определения неправильной последовательности подключения фаз, общего и частичного выпадения фазы, инструкцию к нему можно найти на наклейке внутри электрического шкафа.
- Электрическая установка (цепи электропитания, контроля влажности) должна осуществляться в соответствии с электрической схемой подключения, прилагаемой к установке, и местными нормами. Необходимо следовать всем указаниям, содержащимся в электрических схемах.
- Все кабели должны быть проложены в блок управления через отверстия для кабелей с использованием кабельных вводов.
- Убедитесь, что кабели не трутся об какой-либо компонент системы.
- Напряжение питания должно соответствовать напряжению, указанному в электрической схеме.

## 6 Первичный ввод в эксплуатацию

### 6.1 Первичный ввод установки в эксплуатацию

#### ОСТОРОЖНО!

Обязательным условием является, чтобы первичный ввод в эксплуатацию осуществлялся авторизованным специалистом по обслуживанию Вашего поставщика Condair.

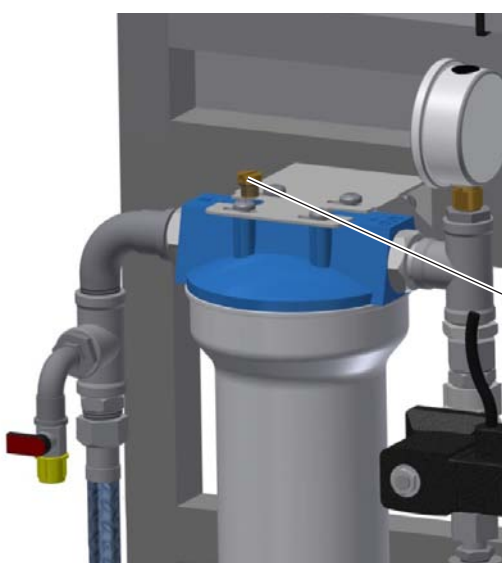
В этой главе шаг за шагом описывается первичный ввод установки в эксплуатацию. При выполнении процедур, описанных ниже, предполагается, что система была установлена правильно в соответствии с информацией приведенной в главе 5.



1. Отвинтите корпус фильтра при помощи гаечного ключа, номер детали 104.570.

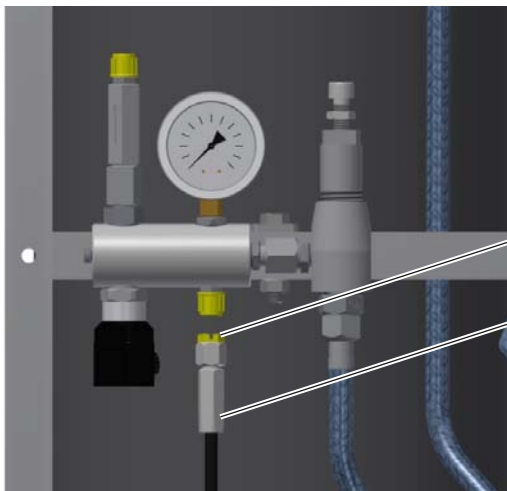
#### ОСТОРОЖНО!

Установку фильтра выполняйте в стерильных перчатках, чтобы не допустить попадания бактерий на фильтр.



2. Удаление воздуха из фильтра.
  - Выверните винт для удаления воздуха на верхней части фильтра.
  - Постепенно включите подачу воды и заполните фильтр.
  - Заверните на место винт для удаления воздуха.

Винт для удаления воздуха



3. Снимите защитную заглушку с шланга высокого давления и подключите его свободный конец к сливу. Зафиксируйте шланг в этом положении, чтобы он не мог двигаться во время дальнейших процедур.

Защитная заглушка

Шланг высокого давления

4. Настройка блока управления.

См. главу 2 “Пусконаладка” в отдельной инструкции по эксплуатации Condair HP.

**⚠ ВНИМАНИЕ!**

Не разрешается вводить в эксплуатацию поврежденную систему или систему с поврежденными компонентами..

5. Удаление воздуха из насоса высокого давления:

Шланг высокого давления уже отключен и выведен в слив (шаг 5).

- Запустите систему, увеличив уставку в регуляторе влажности.
- Промойте насос в течение не менее 20 секунд.



6. Выключите систему и заново подключите шланг высокого давления к блок клапанов REG.

Теперь система готова к работе. Как только возникнет необходимость в увлажнении, открывается клапан подачи и запускается насос высокого давления.

Когда необходимое давление достигнуто, один, два или все три ступенчатых клапана шаг открываются в зависимости от текущей потребностью в увлажнении.

## 6.2 Контрольный список подготовки к вводу в эксплуатацию Condair HP

Данный контрольный лист должен быть заполнен в первичного запуска и подписана соответствующим техническим специалистом:

Организация: \_\_\_\_\_ Клиент: \_\_\_\_\_  
 Местонахождение: \_\_\_\_\_ Дата: \_\_\_\_\_  
 Насос: \_\_\_\_\_ Серийный номер: \_\_\_\_\_  
 Тип форсунок: \_\_\_\_\_ Производительность по влаге: \_\_\_\_\_  
 Требуемый сигнал: \_\_\_\_\_ Версия П/О: \_\_\_\_\_

### 1. Визуальный осмотр

Шланги надежно закреплены, там где необходимо установлены износостойкие спиральные шланги?	<input type="checkbox"/>
Соединения насосной станции высокого давления – блок ступенчатых клапанов	<input type="checkbox"/>
Подключения шлангов к воздуховоду	<input type="checkbox"/>
Подключение MV REG1 к контуру распыления 1/7	<input type="checkbox"/>
Подключение MV REG2 к контуру распыления 2/7	<input type="checkbox"/>
Подключение MV REG3 к контуру распыления 4/7	<input type="checkbox"/>
Подключение промывного клапана MV5 к сливу	<input type="checkbox"/>

### 2. Управление/конфигурация

<p>Электропроводка главной и подчиненных (при наличии) систем выполнена правильно в соответствии со схемой коммутации? Особо обратите внимание:</p> <ul style="list-style-type: none"> <li>– Кабели ступенчатых клапанов подключены правильно?</li> <li>– Сигналы управления подключены правильно?</li> <li>– Внешние цепи охраны (главной и подчиненных систем) подключены правильно или вместо них подключен кабельный мостик J?</li> <li>– Питание подключено правильно, предохранители питания установлены правильно?</li> </ul>	<input type="checkbox"/>
<p>Блоки управления (главной и подчиненных систем) правильно настроены (включите блоки управления и проверьте конфигурацию). Особо обратите внимание:</p> <ul style="list-style-type: none"> <li>– Сигнал управления правильно настроен (внутренний контроллер деактивирован, внешний контроллер подключен) ?</li> <li>– Число подчиненных систем правильно задано в блоке управления главной системы?</li> <li>– Предел мощности настроен правильно?</li> </ul>	<input type="checkbox"/>

### 3. Насосная станция

Промывка линии подпитки в течение не менее 5...10 минут --> затем подключение	<input type="checkbox"/>
Промывка трубопровода высокого давления в течение 5...10 минут	<input type="checkbox"/>
Помещение оборудовано дренажом на полу?	<input type="checkbox"/>
Линия промывки и дренаж корпуса соединены, шланги закреплены?	<input type="checkbox"/>
Давление расхода 2...10 бар?	<input type="checkbox"/>
Стопорный клапан открыт?	<input type="checkbox"/>
Утечки из насоса отсутствуют?	<input type="checkbox"/>

### 4. Блок форсунок

Трубки форсунок затянуты?	<input type="checkbox"/>
Дренаж на расстоянии увлажнения имеется и подключен к сифону? Высота сифона соответствует ожидаемому давлению в воздухопроводе?	<input type="checkbox"/>
Угол распыления форсунок (мин. 50°, оптимальный 70°)	<input type="checkbox"/>
Минимальное расстояние от первой форсунки до стенки воздуховода выдержано (на стенке воздуховода не образуются капли)?	<input type="checkbox"/>
Ступень 1/7	<input type="checkbox"/>
Ступень 2/7	<input type="checkbox"/>
Ступень 3/7	<input type="checkbox"/>
Ступень 4/7	<input type="checkbox"/>
Ступень 5/7	<input type="checkbox"/>
Ступень 6/7	<input type="checkbox"/>
Ступень 7/7	<input type="checkbox"/>

### 5. Каплеотделитель

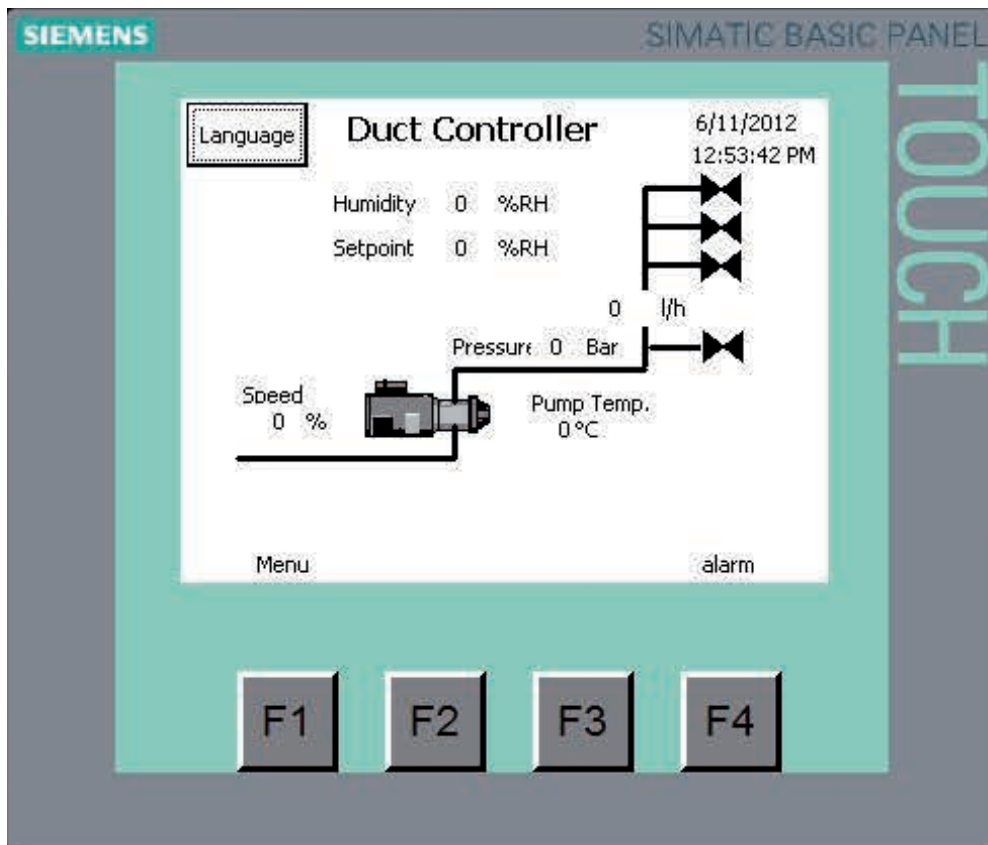
Каплеотделитель установлен правильно, в соответствии с нормами производителя?	<input type="checkbox"/>
Дренаж после каплеотделителя имеется и подключен к сифону? Высота сифона соответствует ожидаемому давлению в воздухопроводе?	<input type="checkbox"/>
После как минимум 1 часа работы при полной нагрузке (вентилятор и увлажнитель) капли не появляются	<input type="checkbox"/>

Примечания: \_\_\_\_\_  
 \_\_\_\_\_  
 \_\_\_\_\_  
 \_\_\_\_\_

Дата: \_\_\_\_\_ Подпись: \_\_\_\_\_

## 7 Эксплуатация

### 7.1 Сенсорный экран



Экран оснащен четырьмя функциональными клавишами. Каждая из клавиш используется для перемещения между различными изображениями на экране дисплея. Когда они используются, функции отдельных клавиш указывается в описании прямо над клавишей.

На данном сенсорном экране управление осуществляется с помощью лёгкого нажатия пальцем или ногтем на необходимую 'кнопку' на экране.

Если вы хотите изменить числовое значение, нажмите клавишу с соответствующей цифрой. Это позволит вызвать цифровую клавиатуру, на которой можно будет ввести новое цифровое значение. Не забывайте вводить необходимые запятые.

В случае ошибки, удалите неправильно введенные данные кнопкой Возврат. После того, как новое значение введено, нажмите клавишу Ввод в нижней правой части изображения с помощью цифровой клавиатуры.



## 7.2 Введение в эксплуатацию (ежедневная операция)

Важно! Описанная ниже процедура предполагает, что система была установлена правильно, и первичный ввод в эксплуатацию был проведен специалистом по техническому обслуживанию производителя / дистрибьютора.

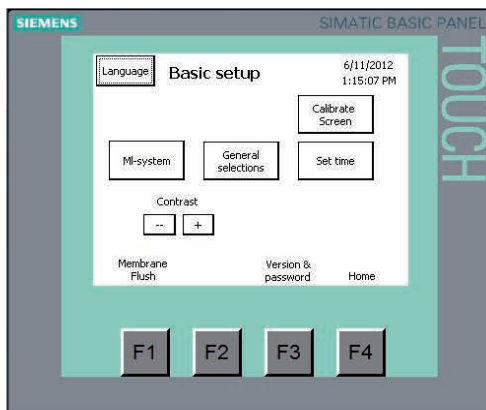
Выполните следующие действия, чтобы **включить** Condair HP:

1. Проверьте все компоненты системы и установки на возможные повреждения.

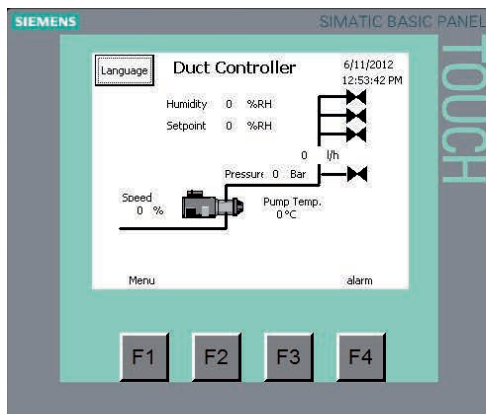
### ВНИМАНИЕ!

Поврежденная система или система с поврежденными частями не должна эксплуатироваться.

2. Откройте запорный клапан на линии подачи воды.
3. Включите сервисный выключатель на линии питания насосной станции и, если присутствуют, на ведомых блоках управления.
4. Включите выключатель питания насосной станции и, если присутствует, на ведомом блоке управления.



После этого включается сенсорный дисплей, отображающий основной экран настроек. Блок управления выполняет проверку системы, и запускает операцию промывки системы. Если во время проверки системы происходит сбой, на дисплее отображается соответствующее аварийное сообщение.



Нажмите F4/home на дисплее и контроллер отобразит экран нормальной работы. Как только требуется увлажнение, клапан подачи открывается и насос высокого давления включается. Когда будет достигнут необходимый уровень давления, один, два либо все три ступенчатых клапана открываются в зависимости от необходимой на данный момент влажности.

Примечание: для получения подробной информации о работе блока управления и его настройках пожалуйста обратитесь к отдельной инструкции по эксплуатации блока управления Condair HP.

### 7.3 Осмотр во время эксплуатации

Во время эксплуатации Condaир HP и система увлажнения должны осматриваться еженедельно. При осмотре следует обращать внимание на следующее:

- любые утечки всей системы увлажнения.
- блок форсунок и другие компоненты системы, правильность крепления и повреждения.
- электропроводка, повреждения.
- эксплуатационный дисплей, предупреждения и сообщения об ошибках.

Если осмотр выявил какие-либо недочеты (например, утечки, сообщения об ошибках) или поврежденные компоненты, выведите Condaир HP из эксплуатации, как описано в главе 7.4. После этого повреждения или поломки должны быть устранены квалифицированными специалистами или техническими специалистами поставщика Condaир.

### 7.4 Вывод из эксплуатации

**Важно!** В целях обеспечения гигиенических требований мы рекомендуем оставлять систему Condaир HP включенной все время, даже в те периоды, когда увлажнение не требуется. В таком случае происходит постоянное опорожнения водяной системы, предотвращая образование нежелательных микроорганизмов.

Для того, чтобы отключить систему Condaир HP, например, для проведения сервисных работ, необходимо произвести следующие действия:

1. Отключите насосную станцию и/или все блоки управления подчиненных систем (при их наличии).
2. Закройте запорный клапан на линии подачи воды и защитите его от непреднамеренного открытия.
3. Откройте диагностический отвод на выпускном коллекторе, чтобы сбросить давление.
4. Выключите эксплуатационный переключатель на линиях электропитания насосной станции и блоков управления подчиненных систем (при их наличии), **после чего закрепите эксплуатационный переключатель, чтобы предотвратить его случайное включение.**
5. **Соблюдайте гигиенические требования!** Оставьте вентилятор работать до тех пор, пока увлажнитель не будет абсолютно сухим.
6. Если Вам необходимо провести сервисное обслуживание отключите вентиляторный блок и примите меры по предотвращению его непреднамеренного включения (см. инструкции по эксплуатации вентиляторного блока).

## 8 Сервисное обслуживание и замена компонентов системы

### 8.1 Важные замечания по обслуживанию

#### Квалификация персонала

Все работы по обслуживанию должны производиться только **квалифицированным и хорошо обученным персоналом, авторизованным владельцем.**

Обслуживание и ремонт электрических компонентов системы Condair HP должно проводиться только квалифицированным персоналом (электриками), знакомым с существующими опасностями.

Проверка квалификации персонала является обязанностью владельца.

#### Общие замечания

Необходимо соблюдать инструкции и учитывать подробные сведения о работах по обслуживанию.

Разрешается производить только работы по обслуживанию, описанные в этом документе.

Для замены вышедших из строя деталей можно использовать только оригинальные запасные части Condair.

#### Безопасность

**Перед началом обслуживания Condair HP должен быть выведен из эксплуатации в соответствии с инструкциями в главе 7.4 и защищен от случайного включения.** Перед обслуживанием блока увлажнителя необходимо вывести из эксплуатации систему вентиляции (проконсультируйтесь с документацией по системе вентиляции).

Condair HP необходимо регулярно очищать, работы по очистке должны проводиться правильно.

#### **ВНИМАНИЕ!**

Неполное техобслуживание систем увлажнения может привести к возникновению угрозы для здоровья. Поэтому должны неукоснительно соблюдаться интервалы обслуживания и правильно производиться работы по обслуживанию, в соответствии с настоящими инструкциями.

## 8.2 Работы по обслуживанию

Чтобы гарантировать безопасную, экономичную и соответствующую гигиеническим нормам работу Condair HP, его компоненты необходимо периодически проверять и обслуживать в соответствии с приведенной ниже таблицей. Указанные ниже интервалы обслуживания и работы по обслуживанию являются нормативными значениями. В зависимости от местных условий (качество подаваемого воздуха, воды и т.д.) интервалы обслуживания могут быть уменьшены.

Проводимые работы	После первых 50 ч	ежемесячно или каждые 500 ч	каждые 2000 ч	каждые 4000 ч
<b>Насосная станция</b>				
Проверьте нагнетающий насос и установку на наличие утечек. Дефектные компоненты должны быть заменены техническими специалистами Condair.	x	x		
Проверьте электрические подключения и провода. Дефектные компоненты должны быть заменены квалифицированными техническими специалистами	x	x		
Техническое обслуживание насоса РАН * (каждые 8000 ч)				*
<b>Блок форсунок</b>				
Проверьте крепление к раме основания на качество затяжки. При необходимости подтяните ослабленные винтовые соединения.		x		
Проверьте, чтобы форсунки были надежно закреплены. Осторожно подтяните (крутящ.момент: прибл. 2,1 Нм) форсунки с помощью ключа для форсунок при необходимости.		x		
Проверьте шланги, трубопроводы и соединения на наличие утечек. При необходимости подтяните резьбовые соединения или замените дефектные компоненты.		x		
В режиме увлажнения установите номинальное значение влажности на 100 % и проверьте угол распыления форсунок (конус распыления: оптимальный 70°, 50° еще приемлем). Если проверка прошла успешно, восстановите правильное значение номинальной влажности. Очистите/ замените форсунки с плохим распылением.				x
Проверьте форсунки на наличие отложений. При необходимости снимите форсунки (см. главу 8.6.1) и очистите их в ультразвуковой ванне. Замените дефектные форсунки.				x
Очистите блок форсунок (раму основания, трубки форсунок, шланги и т.п.) комплексным чистящим и дезинфицирующим препаратом. Затем промойте все компоненты водой, соответствующей гигиеническим нормам, из системы обратного осмоса и вытрите компоненты досуха.			x	
<b>Каплеотделитель</b>				
Проверьте каплеотделитель (Condair и продукты сторонних производителей) на наличие повреждений. Почините или замените дефектные компоненты.		x		
Очистите Каплеотделитель <b>Condair</b> : снимите сепараторы ящичного типа. Очистите все компоненты, включая раму основания внутри воздуховода комплексным чистящим и дезинфицирующим препаратом. Затем промойте все компоненты водой, соответствующей гигиеническим нормам, из системы обратного осмоса и вытрите компоненты досуха.			x **	
Обслуживание каплеотделителя (стороннего производителя)	В соответствии с требованиями производителя			

Проводимые работы	После первых 50 ч	ежемесячно или каждые 500 ч	каждые 2000 ч	каждые 4000 ч
<b>Корпус увлажнителя/ емкость для воды</b>				
Проверьте дренажи.			x	
Проверьте емкость для воды (после каплеотделителя) на наличие или аккумуляцию воды. Если проверка обнаружит значительное количество накопленной воды, проверьте дренаж и каплеотделители. <b>Замечание:</b> Капли воды и небольшие накопления воды в емкости после каплеотделителя в основном не влияют на работу системы.			x	
Очистите емкость для воды и влажную область в корпусе увлажнителя (также за каплеотделителем) комбинированным моющим и дезинфицирующим средством. Затем промойте все компоненты водой, соответствующей гигиеническим нормам, из системы обратного осмоса и вытрите компоненты досуха.			x	

\* Интервал обслуживания насоса PАН: каждые 8000ч

\*\* Появляется индикация обслуживания “Каплеотделитель” (droplet separator) (если он активирован)

После проведения обслуживания заполните контрольный список обслуживания и подпишите его, сбросьте возможные индикаторы обслуживания (обслуживания маслоотделителя). Соответствующий персонал полностью отвечает за своевременное проведение работ по обслуживанию.

## 8.3 Профилактическая замена комплектующих

Обслуживание		HP 100 & 200VFD	HP 300 & 500VFD	HP 500 & 800VFD	HP 800 & 1300VFD	Срок службы	Обслужива- ние В	Обслужива- ние С	Обслужива- ние D	Обслужива- ние E
Наименование	№ компл.						Кажд. (1/2) года	Кажд. год	Кажд. 2 года	Кажд. 4 года
<b>Водяной фильтр</b>										
Фильтр 1 микрон 20"	104550000			1bcode	1bcode	6 Месяцев	Замена	Замена	Замена	Замена
Фильтр 1 микрон 9 7/8"	104560000	1bcode	1bcode			6 Месяцев	Замена	Замена	Замена	Замена
Уплотн. кольцо для водяного фильтра	430020050	1de	1de	1de	1de	24 Месяца	Проверка	Проверка	Замена	Замена
<b>Воздушный фильтр</b>										
Газообменный стерильный фильтр 0.2 микрон	104581000					12 Месяцев	Проверка	Замена	Замена	Замена
<b>Угольный фильтр</b>										
Картридж для угольного фильтра 20"	104555000					3 Месяца	Замена	Замена	Замена	Замена
Активированный уголь	150250000					6 Месяцев	Замена	Замена	Замена	Замена
<b>Умягчитель воды</b>										
AQA комплект замены 1500-4500 E/XP (Замена после 400 м³)	258030011					400м³/12 Месяцев	Проверка	Замена	Замена	Замена
AQA комплект замены 5600 E/XP (Замена после 600 м³)	258030012					600м³/12 Месяцев	Проверка	Замена	Замена	Замена
Комплект для обслуживания 30/2030 - 60/2060	150110002					24 Месяца	Проверка	Проверка	Замена	Замена
Kinetico ионообменное вещество	470030111					48 Месяцев		Проверка	Проверка	Проверка
Тестовый набор для умягчения	150400000					12 Месяцев	Проверка	Проверка	Проверка	Проверка
<b>УФ фильтр</b>										
12 W S2Q-PA/2 лампа	104594000	1code				12 Месяцев	Проверка	Замена	Замена	Замена
19 W S2Q-PA/2 лампа	104595000		1code	1code		12 Месяцев	Проверка	Замена	Замена	Замена
26 W S5Q-PA/2 лампа	104596000				1code	12 Месяцев	Проверка	Замена	Замена	Замена
<b>Кварц УФ-система (если установлена)</b>										
12 W QS-212 кварц. лампа	104582000	1e				48 Месяцев	Проверка	Проверка	Проверка	Замена
19 W QS-330 кварц. лампа	104583000		1e	1e		48 Месяцев	Проверка	Проверка	Проверка	Замена
26 W QS-463 кварц. лампа	104584000				1e	48 Месяцев	Проверка	Проверка	Проверка	Замена
<b>Система управления</b>										
Блок батареи контроллера	349010001	1e	1e	1e	1e	12 Месяцев		Проверка	Проверка	Замена
Реле frame relay	680010177	1code	1code	1code	1code	12 Месяцев		Замена	Замена	Замена
Контактор (K1) Siemens	349010205	2e	2e	2e	2e	48 Месяцев		Проверка	Проверка	Замена
Лампа подсветки кнопки (Пуск/Сброс)	680010276	1de	1de	1de	1de	24 Месяца	Проверка	Проверка	Замена	Замена
<b>Насос высокого давления РАН (макс 8000 ч)</b>										
Комплет для обслуживания РАН 2	104466001	1de				8000ч/24 Месяца	Проверка	Проверка	Техническое обслуживание	Техническое обслуживание
Комплет для обслуживания РАН 4/6.3	104466002		1de	1de		8000ч/24 Месяца	Проверка	Проверка	Техническое обслуживание	Техническое обслуживание
Комплет для обслуживания РАН 10/12.5	104466003				1de	8000ч/24 Месяца	Проверка	Проверка	Техническое обслуживание	Техническое обслуживание
<b>Соединение насоса РАН</b>										
Комплет для обслуживания соединения РАН 2/4	240020071					48 Месяцев			Проверка	Проверка
Комплет для обслуживания соединения РАН 4/6.3	240020072					48 Месяцев			Проверка	Проверка
Комплет для обслуживания соединения 403000 РАН 10/12.5	240020073					48 Месяцев			Проверка	Проверка
<b>Манометр</b>										
Манометр 0-160 бар	104430000						Проверка	Проверка	Проверка	Проверка
Манометр 0-10 бар	835020003						Проверка	Проверка	Проверка	Проверка
<b>Фильтр для CO2 (если установлен)</b>										
Главный клапан	500020006					24 Месяца		Проверка	Замена	Замена
<b>Датчик влажности</b>										
Датчик влажности HST-010	105501000					+/- 10%	Проверка	Проверка	Проверка	Проверка
Фильтр для датчика	105510000					48 months	Проверка	Проверка	Проверка	Проверка
СС Преобразователь	105552000						Проверка	Проверка	Проверка	Проверка
Гигростат	105601000					+/- 10%	Проверка	Проверка	Проверка	Проверка
<b>Регулятор давления</b>										
Комплет для обслуживания	104481000	1code	1code	1code	1code	12 months		Техническое обслуживание	Техническое обслуживание	Техническое обслуживание
<b>Двухпозиционный клапан Вкл./Выкл.</b>										
Двухпозиционный клапан Вкл./Выкл	106521000	1e	1e	1e	1e	48 months	Проверка	Проверка	Проверка	Техническое обслуживание
<b>Обратный клапан в коллекторе</b>										
Обратный клапан 1/4"	510020000					24 Месяца	Проверка	Проверка	Техническое обслуживание	Техническое обслуживание
Обратный клапан 3/8"	510020005					24 Месяца	Проверка	Проверка	Техническое обслуживание	Техническое обслуживание
<b>Форсунки</b>										
Форсунка ML 2.5 нерж.	103160000					5% ежегодно	Проверка	Проверка	Проверка	Проверка
Форсунка ML 4.5 нерж.	103150000					5% ежегодно	Проверка	Проверка	Проверка	Проверка
Форсунка ML 1.5 нерж.	103200001					5% ежегодно	Проверка	Проверка	Проверка	Проверка
Фильтр для форсунки	103106000					12 Месяцев	Проверка	Замена	Замена	Замена
<b>Дезинфекция</b>										
Varfy D50/500 4% 1л	155405000						Используется для обслуживания	Используется для обслуживания	Используется для обслуживания	Используется для обслуживания
Перекись водорода 3% 1л	155402000						Используется для обслуживания	Используется для обслуживания	Используется для обслуживания	Используется для обслуживания
<b>Проба воды</b>										
Проба воды	155605000	1bcode	1bcode	1bcode	1bcode		Используется для обслуживания	Используется для обслуживания	Используется для обслуживания	Используется для обслуживания

## **8.4 Индикация обслуживания**

Система управления Condair HP имеет фиксированные настроенные счетчики технического обслуживания.

Для получения подробной информации о работе блока управления и его настройках пожалуйста обратитесь к отдельной инструкции по эксплуатации блока управления Condair HP.

## **8.5 Сброс индикаторов обслуживания**

Для получения подробной информации о работе блока управления и его настройках пожалуйста обратитесь к отдельной инструкции по эксплуатации блока управления Condair HP.

## 8.6 Перезапуск сервисных сообщений

### 8.6.1 Демонтаж и монтаж распылительных форсунок

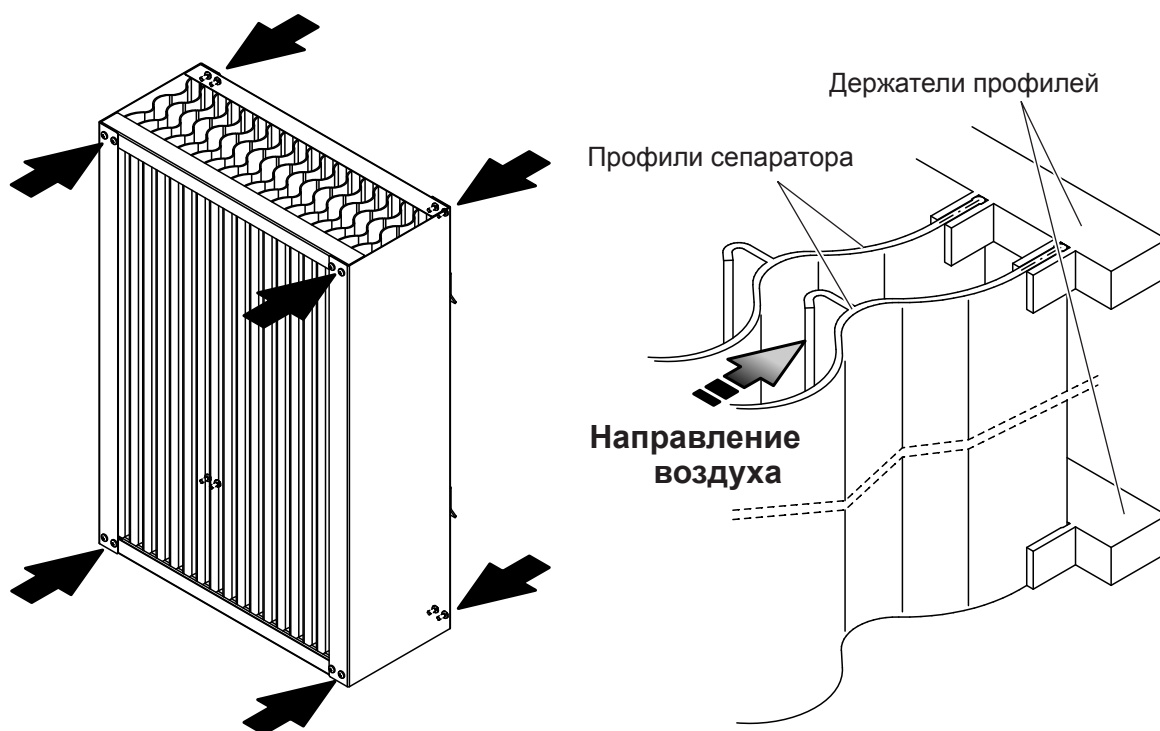


1. Выведите систему из эксплуатации в соответствии с разделом 7.4 и примите меры по предотвращению ее непреднамеренного включения.
2. Используйте ключ для форсунок, чтобы снять распылительную форсунку.
3. Проверьте уплотнительное кольцо и при необходимости замените его.
4. Вкрутите новую или почищенную распылительную форсунку и аккуратно затяните соединение (вращ. момент: 2,1 Нм +/- 0,1 Нм) с помощью ключа для форсунок.

### 8.6.2 Разборка и сборка сепараторов ящичного типа для их очистки

1. Выведите систему из эксплуатации как описано в главе 7.4 и защитите ее от случайного включения.
2. Удалите зажимы, после этого снимите верхние и боковые резиновые уплотнения.
3. Удалите соединительные планки на нижней и верхней сторонах каплеотделительных коробок и снимите коробки.
4. Вывинтите винты из рамы и извлеките узел профилей через верх.
5. Извлеките из профилей сепаратора фиксаторы профилей.

Сборка сепараторов ящичного типа производится в обратном порядке. При сборке профилей сепараторов и фиксаторов убедитесь, что фиксаторы профилей при установке сепаратора направлены вниз, и профили сепаратора правильно закреплены (с учетом направления потока воздуха, см. подробный рисунок ниже).





## 9 Поиск и устранение неисправностей

### 9.1 Важные замечания по поиску и устранению неисправностей

#### Квалификация персонала

Имеющиеся неисправности устраняются только **достаточно квалифицированным и обученным персоналом**. Неисправности, вызванные электрооборудованием, должны устраняться только **авторизованным персоналом** (например, электриками).

**Ремонтные работы на насосе высокого давления** могут производиться только **техническими специалистами** из представительства **Condair**.

#### Безопасность

При устранении неисправностей Condair HP **должен быть выведен из эксплуатации**, как описано в главе 7.4, и защищен от случайного включения.

**Убедитесь, что питание насосной станции /подчиненных блоков управления отключено (проверьте тестером напряжения), и что стопорный клапан на линии подачи воды закрыт.**

### 9.2 Неисправность с индикацией ошибки

Неисправности во время работы отображаются соответствующими предупреждениями на дисплее насосной станции или ведомого блока управления. Подробную информацию можно найти в отдельной инструкции по эксплуатации блока управления HP.

### 9.3 Сброс индикации ошибки

Для сброса индикации ошибки:

**Нажмите кнопку сброса, расположенную под сенсорным экраном.**

**Замечание:** Если неисправность не устранена, индикация ошибки через некоторое время появится снова.

## 9.4 Неисправности без индикации

В данной таблице представлены неисправности, при наличии которых отсутствуют сообщения о неисправностях, а также причины их возникновения и информация по устранению.

Неисправность	Причина	Устранение
<b>Накопление воды в воздухопроводе вне поддона.</b>	Дефектный каплеотделитель.	Проверить/заменить каплеотделитель
	Повышенная скорость потока воздуха в воздухопроводе (>4 м/с).	Снизить скорость потока воздуха в воздухопроводе (<4 м/с).
	Неправильное расположение распылительных форсунок или трубки для подвода воды соединены с несоответствующими форсунками	Проверьте расположение форсунок и трубок для подвода воды в соответствии с диаграммой форсунок. Измените расположение форсунок или подсоедините шланги в соответствии с требованиями
<b>Condair HPRO обеспечивает непрерывное увлажнение.</b>	Значение номинального увлажнения слишком высокое.	Уменьшите значение номинального увлажнения.
	Влажность окружающего воздуха слишком низкая.	Необходимо подождать.
	Активирован внутренний контроллер, хотя внешний контроллер тоже подключен	Деактивировать внутренний контроллер.
<b>Maximum humidification capacity not reached.</b>	Не правильно спроектирована система (слишком низкая производительность).	Свяжитесь с Вашим поставщиком Condair.
	Повреждены ступенчатые клапаны REG1, REG2 или REG3.	Проверьте функционирование ступенчатых клапанов путем увеличения значения номинального увлажнения. <b>Важно!</b> Установите правильное значение номинального увлажнения после проверки.
	Засорены распылительные форсунки.	Демонтируйте форсунки (см. раздел 8.6.1), замените.
	Шланги к трубкам форсунок протекают или отсоединены, протекают трубки форсунок.	Проверьте шланги/трубки форсунок в соответствии с требованиями.
<b>Блок управления включен, но дисплей блока управления ничего не показывает.</b>	Сервисный выключатель на питающей линии отключен.	Включите сервисный выключатель на питающей линии.
	Перегорели предохранители на питающей линии	Электрик должен заменить предохранители на питающей линии.
	Предохранители на питающей линии перегорели.	Электрик должен заменить предохранители блока управления.
	Неисправен дисплей панели управления	Технический специалист Condair должен заменить дисплей на панели управления.

Неисправность	Причина	Устранение
Избыточные отклонения при поддержании влажности.	Неправильное электрическое соединение ступенчатых клапанов распыления REG1, REG2 и REG3 или контуры распыления не подключены к соответствующим форсункам.	Вызовите электрика для правильного подключения клапанов распыления REG1, REG2 и REG3 (см. электрическую схему). Проверьте трубки контуров распыления и по мере необходимости очистите их.

## 9.5 Замена предохранителя блока управления

### ОПАСНО!

**Опасность поражения электрическим током!** Может возникнуть при контакте с деталями под напряжением при разобранной насосной станции/блоке управления. **Контакт с деталями под напряжением может привести к серьезному поражению или опасности для жизни.**

Поэтому перед тем, как открывать насосную станцию/блок управления: отключите насосную станцию/блок управления, отсоедините ее от сети питания и защититесь от случайного включения.

### ОСТОРОЖНО!

**Электронные компоненты** внутри блока управления **очень чувствительны к электростатическому разряду**. При работе с открытым блоком необходимо принимать соответствующие меры для **защиты его компонентов от повреждения, вызываемого электростатическим разрядом (ESD-защиты)**.

Замена предохранителей блока управления должна производиться **квалифицированным и обученным персоналом** (например, электриком).

## 10 Вывод из эксплуатации/Утилизация

### 10.1 Вывод из эксплуатации

Если Condair HP необходимо заменить или при отсутствии дальнейшей необходимости в системе увлажнения выполните следующие действия:

1. Выведите Condair HP из эксплуатации в соответствии с инструкциями в главе 7.4.
2. Компоненты системы должны быть демонтированы квалифицированными техническими специалистами.

### 10.2 Утилизация/повторное использование



Компоненты, которые больше не используются, нельзя утилизировать вместе с бытовым мусором. Утилизируйте блок или отдельные компоненты в соответствии с местным законодательством в авторизованных местах сбора.

При наличии дополнительных вопросов свяжитесь с ответственным органом или местным представителем Condair.

Спасибо за вклад в защиту окружающей среды!

# 11 Характеристики оборудования

## 11.1 Технические характеристики / требования к качеству воды

### Технические характеристики

	HP100	HP200 VFD	HP300	HP500	HP500 VFD	HP800	HP800 VFD	HP1300 VFD
Производительность / потребление воды, л/ч *	100 / 50Hz	200	265 / 50Hz	440 / 50 Hz	500	790 / 50Hz	790	1300
Вес, кг	50-65	50-65	55-70	65-80	55-70	75-90	65-80	75-90
Размеры Д x Ш x В, мм	660x500x1300	660x500x1300	660x500x1300	660x500x1300	660x500x1300	660x500x1300	660x500x1300	660x500x1300
Давление в линии подачи воды, бар	1...4	1...4	1...4	1...4	1...4	1...4	1...4	1...4
Уровень звукового давления, дБ(А)	<80	<80	<80	<80	<80	<80	<80	<80
50 Гц								
Электр. подключение. - 3-фазы, В	220-240/308-415							
Потребл. мощность, кВт	0.5	0.8	0.75	1.5	1.2	2.2	2.4	3.5
60 Гц								
Электр. подключение. - 3-фазы, В	208-277/400-600							
Потребл. мощность, кВт	0.5	0.8	1.1	1.5	1.2	2.2	2.4	3.5
Диаметр трубы - вход, "RG	3/8"	3/8"	3/8"	3/8"	3/8"	3/8"	3/8"	3/8"

\* Для питьевой воды со следующими характеристиками (15°C, общ.масса растворенных примесей<625 мг/л)

### Требования к качеству воды

Подача воды	Питьевая вода / деминерализованная вода
Проводимость	5-1000 мксм/смт
Индекс SDI	макс. 3
КМпО4	макс. 10 мг/л
NTU	макс. 1
Температура	макс. 15 °C
Общее содерж. растворенных веществ (TDS)	макс. 625 мг/л
Fe	макс. 0,05 мг/л
Mn	макс. 0,05 мг/л
Макс. жесткость	макс. 5° dH
Макс. содержание свободного хлора	макс. 1 мг/л

# EC

## Konformitätserklärung

Wir,  
ML-System a/s  
Parallelvej 2  
DK-8680 Ry  
erklären in alleiniger Verantwortung,  
dass das Produkt

## Declaration of conformity

We,  
ML-System a/s  
Parallelvej 2  
DK-8680 Ry  
declare under our sole responsibility,  
that the product

## Déclaration de conformité

Nous,  
ML-System a/s  
Parallelvej 2  
DK-8680 Ry  
déclarons sous notre seule  
responsabilité, que le produit

## Condair HP

auf das sich diese Erklärung bezieht,  
mit den folgenden Normen oder  
normativen Dokumenten  
übereinstimmt

to which this declaration relates is in  
conformity with the following standards or  
other normative standards

auquel se réfère cette déclaration est  
conforme aux normes ou autres  
documents normatifs

**EN 61000-6-2**  
**EN 61000-6-3**  
**EN 60335-1**  
**EN 60335-2-88**

und den Bestimmungen der folgenden  
Richtlinien entspricht

and is corresponding to the following  
provisions of directives

et est conforme aux dispositions des  
directives suivantes

**2006 / 42 / EC**  
**2004 / 108 / EC**

Ry, November 19, 2012  
ML-System a/s



Jesper Lund-Jensen  
Produktionschef / Production Manager

ML System a/s  
Parallelvej 2  
DK-8680 Ry

E-mail [ml@ml-system.dk](mailto:ml@ml-system.dk)  
Phone +45 8788 2100  
Web [www.ml-system.com](http://www.ml-system.com)





КОНСУЛЬТАЦИИ, ПРОДАЖИ И ОБСЛУЖИВАНИЕ:



Reg.No. 40002-2

Manufacturer:

Condair Ltd.

Member of the Walter Meier Group

Talstrasse 35-37, 8808 Pfäffikon, Switzerland

Ph. +41 55 416 61 11, Fax +41 55 416 62 62

info@condair.com, www.condair.com