



РУКОВОДСТВО ПО ЭКСПЛУАТАЦИИ

Пароувлажнители Condair RS

Благодарим вас за приобретение продукции Condair

Дата монтажа:

Дата выполнения пусконаладки:

Место расположения:

Модель установки:

Серийный номер:

Производитель

Condair Ltd.

Talstrasse 35-37, CH-8808 Pfäffikon

Телефон +41 55 416 61 11

Факс +41 55 416 62 62

info@condair.com

www.condair.com

Указание правообладателя

Документ и содержащаяся в нем информация являются собственностью компании Condair Ltd. Репродукция, использование, передача настоящего документа или содержащейся в нем информации третьим лицам без письменного разрешения компании Condair Ltd. запрещена (за исключением процедур монтажа или обслуживания приобретенного оборудования).

Ограничение ответственности

Компания Condair Ltd. не несет никакой ответственности в случае некорректного монтажа или эксплуатации оборудования, а также в случае использования запчастей, компонентов или оборудования, не разрешенного к использованию компанией Condair Ltd.

Уведомление об авторском праве

Охраняется авторским правом. 2015 год. Condair Ltd. Все права защищены.

Компания оставляет за собой право вносить изменения в технические характеристики оборудования.

Оглавление

1	Введение	5
1.1	Введение	5
1.2	Общая информация об инструкции по монтажу	5
2	Для вашей безопасности	7
3	Описание продукции.....	9
3.1	Устройство парового увлажнителя Condair RS	9
3.2	Функциональное описание.....	10
3.3	Обзор системы Condair RS для увлажнения воздуха в воздуховоде	11
3.4	Паровой увлажнитель Condair RS с непосредственной подачей пара в помещение	12
4	Эксплуатация	13
4.1	Пусконаладка	13
4.2	Дисплей и элементы управления	14
4.3	Пусконаладка после простоя.....	15
4.4	Общая информация по эксплуатации.....	16
4.4.1	Проверки при эксплуатации системы.....	16
4.4.2	Слив воды из парового цилиндра	16
4.5	Вывод оборудования из эксплуатации.....	17
5	Использование программы управления системой	18
5.1	Стандартный вид дисплея в рабочем виде.....	18
5.1.1	Индикация рабочего статуса	19
5.1.2	Индикация по обслуживанию и неисправностям	19
5.2	Навигация и использование программы управления системой	20
5.3	Информационные функции.....	21
5.3.1	Доступ к справочной информации	21
5.3.2	Доступ к системной информации	21
5.4	Конфигурация	25
5.4.1	Доступ к подменю «Конфигурация»	25
5.4.2	Активация, деактивация и конфигурирование функций, подменю Features (Параметры)....	25
5.4.3	Настройки регулирования влажности; подменю «Настройки управления».....	32
5.4.4	Базовые настройки; подменю «Общие»	38
5.4.5	Настройки обмена данными; подменю «Передача данных»	39
5.5	Функции техобслуживания	43
5.5.1	Доступ к подменю «Обслуживание»	43
5.5.2	Функции для выполнения техобслуживания; подменю «Обслуживание».....	43
5.5.2.1	Функции диагностики ввода – подменю «Диагностика ввода»	45
5.5.2.2	Диагностика реле – подменю «Диагностика реле».....	46
5.6	Настройки для администрирования.....	47
5.6.1	Доступ к подменю «Администратор»	47
5.6.2	Включение и отключение пароля; функция обновления программного обеспечения; подменю «Администратор»	47
6	Техническое обслуживание	48
6.1	Примечания по техническому обслуживанию	48
6.2	Периодичность обслуживания.....	50
6.3	Перечень проверок для технического обслуживания	51
6.4	Демонтаж и монтаж элементов системы для техобслуживания	52
6.4.1	Подготовка Condair RS к демонтажу элементов системы	52
6.4.2	Демонтаж и монтаж бабка для сбора накипи	53
6.4.3	Демонтаж и монтаж парового цилиндра	55

6.4.4	Демонтаж и монтаж дренажного стакана	59
6.4.5	Демонтаж и монтаж водяного стакана, устройства поддержания уровня и водяных шлангов	55
6.4.6	Демонтаж и монтаж дренажного насоса	60
6.4.7	Демонтаж и монтаж впускного клапана	61
6.4.8	Демонтаж и монтаж патрона парового цилиндра	62
6.5	Информация по чистке компонентов	63
6.6	Информация по чистящим средствам	66
6.7	Сброс счетчика часов наработки.....	66
7	Устранение неисправностей	67
7.1	Индикация неисправностей	67
7.2	Перечень неисправностей	68
7.3	Информация по устранению неисправностей.....	72
7.4	Замена плавких предохранителей и резервного аккумулятора в электрическом щитке.....	73
7.5	Сброс индикации неисправностей	74
8	Вывод оборудования из эксплуатации и утилизация	75
8.1	Вывод из эксплуатации	76
8.2	Утилизация и переработка.....	76
9	Характеристики оборудования	76
9.1	Производительность.....	77
9.2	Рабочие характеристики	77
9.3	Подключения, габариты и масса	78
9.4	Сертификаты.....	78

1 Введение

1.1 Введение

Благодарим вас за покупку пароувлажнителя Condair RS.

Пароувлажнители Condair RS созданы с применением последних технических достижений и с соблюдением всех общепризнанных стандартов безопасности. Ненадлежащая эксплуатация пароувлажнителей Condair RS может привести к порче имущества, а также к травмам и гибели людей.

Для обеспечения безопасной, надежной и экономичной работы пароувлажнителя Condair RS необходимо соблюдать все предписания и требования техники безопасности, приведенные в настоящей инструкции и в прочей документации по компонентам системы увлажнения.

При возникновении вопросов обращайтесь к вашему региональному представителю Condair.

1.2 Общая информация о руководстве по эксплуатации

Ограничения

Настоящий документ — руководство по эксплуатации для пароувлажнителей Condair RS в различном исполнении.

Опции и принадлежности для оборудования описываются лишь в степени, необходимой для надежной эксплуатации системы. Более подробную информацию по опциям и принадлежностям можно получить в соответствующих руководствах.

В данном руководстве приводится информация о выполнении пусконаладочных работ, технического обслуживания и устранении неисправностей системы Condair RS. Содержание руководства предназначено для технического персонала, имеющего необходимую квалификацию для выполнения соответствующих работ.

Помимо руководства по эксплуатации в комплект оборудования входит инструкция по монтажу, перечень запчастей и прочая документация. При необходимости в руководстве по эксплуатации делаются отсылки к этим документам.



ПРЕДУПРЕЖДЕНИЕ!

Этим знаком обозначаются инструкции, несоблюдение которых может вывести оборудование из строя, повредить его или имущество заказчика.



ПРЕДОСТЕРЕЖЕНИЕ!

Этим знаком обозначаются правила общей техники безопасности, несоблюдение которых может привести к травмам.



ОПАСНО!

Этим знаком обозначаются опасные ситуации и правила общей техники безопасности, несоблюдение которых может привести к серьезным травмам и гибели.

Где хранить руководство

Руководство необходимо хранить в надежном месте, где его легко можно будет найти в случае необходимости. При передаче оборудования другому владельцу документацию также необходимо передать вместе с ним.

При утере документации следует обратиться к региональному представителю Condair.

Язык документации

Руководство по эксплуатации предлагается на нескольких языках. Более подробную информацию можно получить у вашего регионального представителя Condair.

2 Для вашей безопасности

Общая информация

Все специалисты, допущенные к эксплуатации или обслуживанию парового увлажнителя, должны перед началом работ тщательно изучить содержание данного руководства.

Изучение руководства необходимо для защиты персонала и обеспечения бесперебойной работы оборудования Condair RS.

Все знаки и обозначения на оборудовании должны быть заметны и легко читаемы.

Требования к квалификации персонала

Все монтажные работы должны выполняться только квалифицированными специалистами, уполномоченными заказчиком и прошедшими соответствующую подготовку.

В целях безопасности и в соответствии с условиями гарантии любые процедуры, не описанные в настоящей инструкции, должны выполняться только квалифицированным персоналом, уполномоченным компанией Condair.

Предполагается, что персонал, работающий с системами Condair RS, знает и соблюдает технику безопасности и предупреждения несчастных случаев.

Эксплуатация парового увлажнителя лицами с ограниченными возможностями или лицами без надлежащей квалификации допускается только в присутствии лиц, ответственных за выполнение мер безопасности или после проведения обучения эксплуатации оборудования. Необходимо исключить доступ детей к паровому увлажнителю.

Использование по назначению

Паровые увлажнители Condair RS предназначены для увлажнения воздуха путем подачи пара через парораспределительную трубку или вентиляторный агрегат, поставляемые Condair или одобренные Condair к использованию; условия эксплуатации должны соответствовать допустимым значениям. Использование оборудования не по назначению без письменного разрешения Condair считается нецелевым, может привести к опасной ситуации с оборудованием и к аннулированию гарантии.

Использование оборудования по назначению предполагает соблюдение всех требований в настоящем руководстве по эксплуатации (в частности, правил техники безопасности).

Потенциальные угрозы, источником которых является паровой увлажнитель Condair RS.



ОПАСНО! Риск поражения электрическим током!

Оборудование Condair RS работает под высоким напряжением. Внутри увлажнителя находятся элементы под напряжением. Прикасаться к ним запрещено: это может привести к серьезной травме или гибели.

Техника безопасности: до начала выполнения любых работ с паровым увлажнителем Condair RS его необходимо вывести из эксплуатации (выключить увлажнитель, отключить его от электропитания и прекратить подачу воду; см. раздел 4.5 – Вывод парового увлажнителя из эксплуатации), и предотвратить возможность случайного включения увлажнителя.



ПРЕДОСТЕРЕЖЕНИЕ! Из увлажнителя выходит горячий пар; соблюдайте осторожность.

Паровой увлажнитель Condair RS генерирует горячий пар. Контакт с горячим паром может вызвать ожог.

Техника безопасности. Производить манипуляции с системой подачи пара (трубки, парораспределители, вентиляторный агрегат и так далее) во время работы системы запрещено. При наличии в паровой системе утечек пара необходимо вывести паровой увлажнитель из эксплуатации (см. раздел 4.5 – Вывод парового увлажнителя из эксплуатации). Перед возвратом системы в эксплуатацию ее необходимо герметически изолировать.



ПРЕДОСТЕРЕЖЕНИЕ! Опасность ожогов

Во время работы элементы паровой системы (бачок, распределитель пара и так далее) сильно нагреваются: до 100°C. Прикасаться к горячим элементам системы запрещено: можно обжечься.

Техника безопасности. До начала выполнения любых работ с паровым увлажнителем Condair RS его необходимо вывести из эксплуатации (см. раздел 4.5 – Вывод парового увлажнителя из эксплуатации) и подождать, пока температура элементов увлажнителя не снизится до безопасного уровня.

Безопасность эксплуатации

Если персонал подозревает, что безопасная работа системы более не возможна, Condair RS необходимо незамедлительно отключить и обеспечить защиту от случайной подачи питания в соответствии с разделом 4.5 – Вывод оборудования из эксплуатации. Это может потребоваться в следующих ситуациях:

- при повреждении парового увлажнителя;
- при повреждении электроподключений;
- при неправильной эксплуатации парового увлажнителя;
- если подключения и (или) трубные соединения не имеют герметичной изоляции.

При обнаружении любых потенциально опасных отклонений в работе установки необходимо немедленно сообщить о них ответственному лицу.

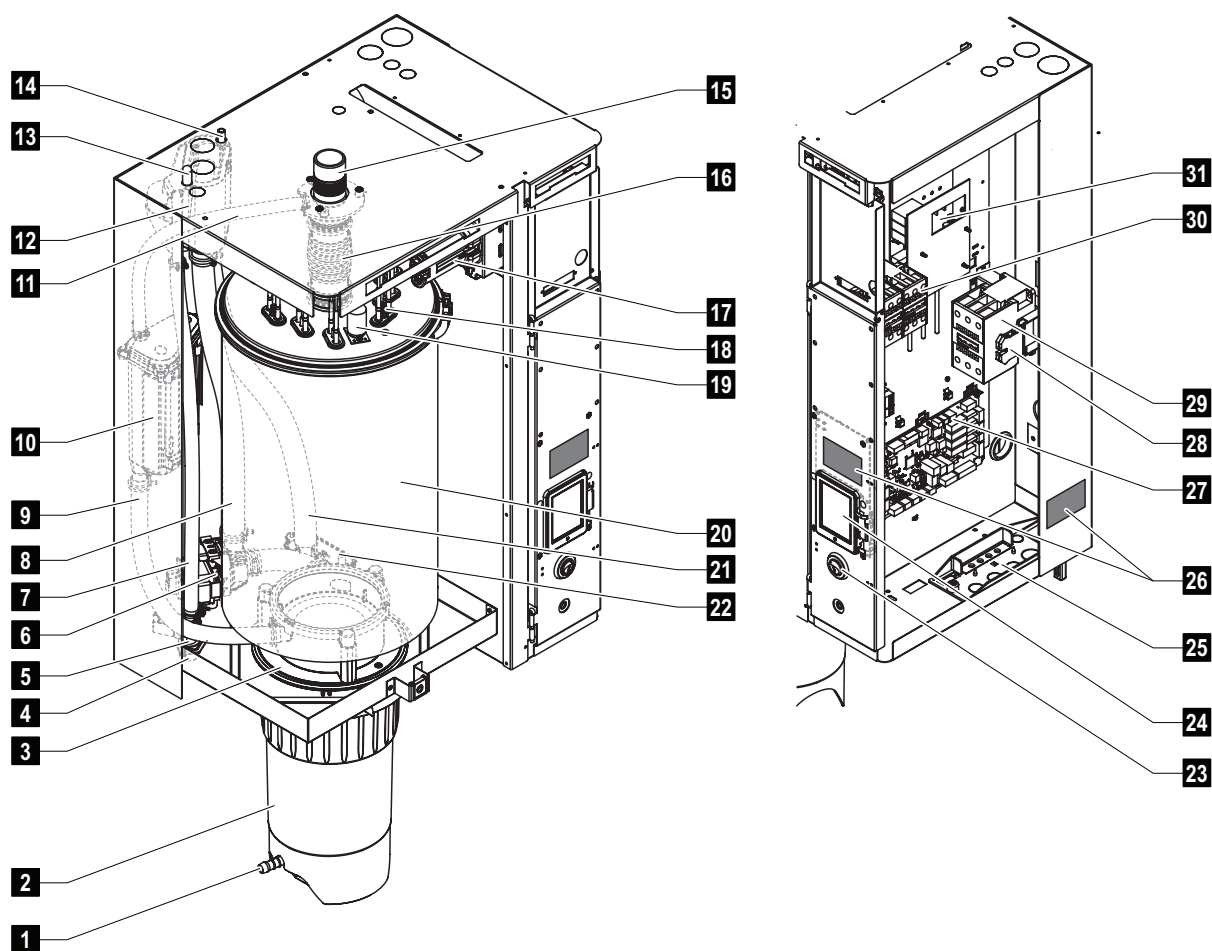
Модификация оборудования

Модификация оборудования Condair RS без письменного разрешения Condair запрещена.

При замене неисправных компонентов необходимо использовать только оригинальные принадлежности и запчасти, которые можно приобрести у вашего представителя Condair.

3. Описание оборудования

3.1 Устройство парового увлажнителя Condair RS



- 1 Дренажный клапан бачка для сбора накипи
- 2 Бачок для сбора накипи
- 3 Соединительная муфта
- 4 Разъем на подаче воды (G 3/4")
- 5 Подающий клапан
- 6 Дренажный насос
- 7 Шланг подачи воды
- 8 Шланг подачи и слива воды
- 9 Шланг устройства регулирования уровня воды
- 10 Устройство регулирования уровня воды
- 11 Компенсатор давления
- 12 Водяной стакан
- 13 Штуцер линии конденсата (для соединения с паровым цилиндром)
- 14 Штуцер линии конденсата (для соединения с дренажной линией)
- 15 Паровой штуцер (ø45)
- 16 Шланг для отвода пара

- 17 Разъем для подключения нагревательного кабеля
- 18 Нагревательные элементы
- 19 Реле защиты по температуре
- 20 Паровой цилиндр
- 21 Дренажный шланг
- 22 Дренажный стакан с дренажным штуцером (ø30)
- 23 Выключатель парового увлажнителя
- 24 Блок управления с дисплеем
- 25 Кабельные вводы
- 26 Заводская табличка
- 27 Плата двигателя
- 28 Клеммы заземления
- 29 Контактор электросети
- 30 Контакторы нагрева
- 31 Модуль электропитания

Рис. 1. Устройство парового увлажнителя Condair RS (на примере агрегата средней производительности)

3.2 Функциональное описание

Паровой увлажнитель Condair RS увлажняет воздух за счет подачи водяного пара. Увлажнитель вырабатывает пар с помощью резистивных нагревательных элементов; пар может подаваться как непосредственно в помещение (с помощью вентиляционного агрегата), так и в через систему приточной вентиляции (с помощью парораспределительного устройства).

Подача воды

Вода подается в пароувлажнитель через клапан с фильтром (принадлежность Z261). Наполнение парового цилиндра осуществляется через клапан подачи воды и водяной стакан.

Примечание. Конструкция водяного стакана позволяет изолировать воду, попадающую в стакан из сети водоснабжения, от воды, которая уже находится в увлажнителе. Таким образом, попадание воды из агрегата в сеть водоснабжения исключено. Водяной стакан соответствует требованиям европейского сертификата DVGW.

Регулирование уровня воды в паровом цилиндре

Уровень воды в паровом цилиндре постоянно отслеживается с помощью датчика уровня. Как только уровень воды в цилиндре в процессе работы увлажнителя снижается до заранее заданного значения, датчик уровня передает сигнал на контроллер. По сигналу с контроллера открывается клапан подачи воды, и в цилиндр начинает заливаться вода. Как только уровень воды достигает заранее заданного значения, датчик уровня передает соответствующий сигнал на контроллер, и клапан подачи воды закрывается.

Трубка выравнивания давления, соединяющая паровой штуцер и датчик уровня, обеспечивает одинаковый уровень воды в паровом цилиндре и на датчике уровня.

Регулирование парообразования

Пар генерируется в паровом цилиндре с помощью нескольких резистивных нагревательных элементов. Внешний или встроенный регулятор непрерывного действия управляет парообразованием в диапазоне производительности от 0 до 100 %. Кроме того, возможно двухпозиционное управление работой парового увлажнителя (по сигналу «Вкл./Выкл.»).

Промывка

В процессе испарения концентрация растворенных в воде солей и минералов в паровом цилиндре повышается. Чтобы снизить концентрацию растворенных веществ и предотвратить недопустимо высокое потребление тока, требуется периодическая промывка цилиндра: слив определенного количества воды из парового цилиндра и ее замена свежей водой из сети водоснабжения. Промывка может осуществляться в одном из двух режимов:

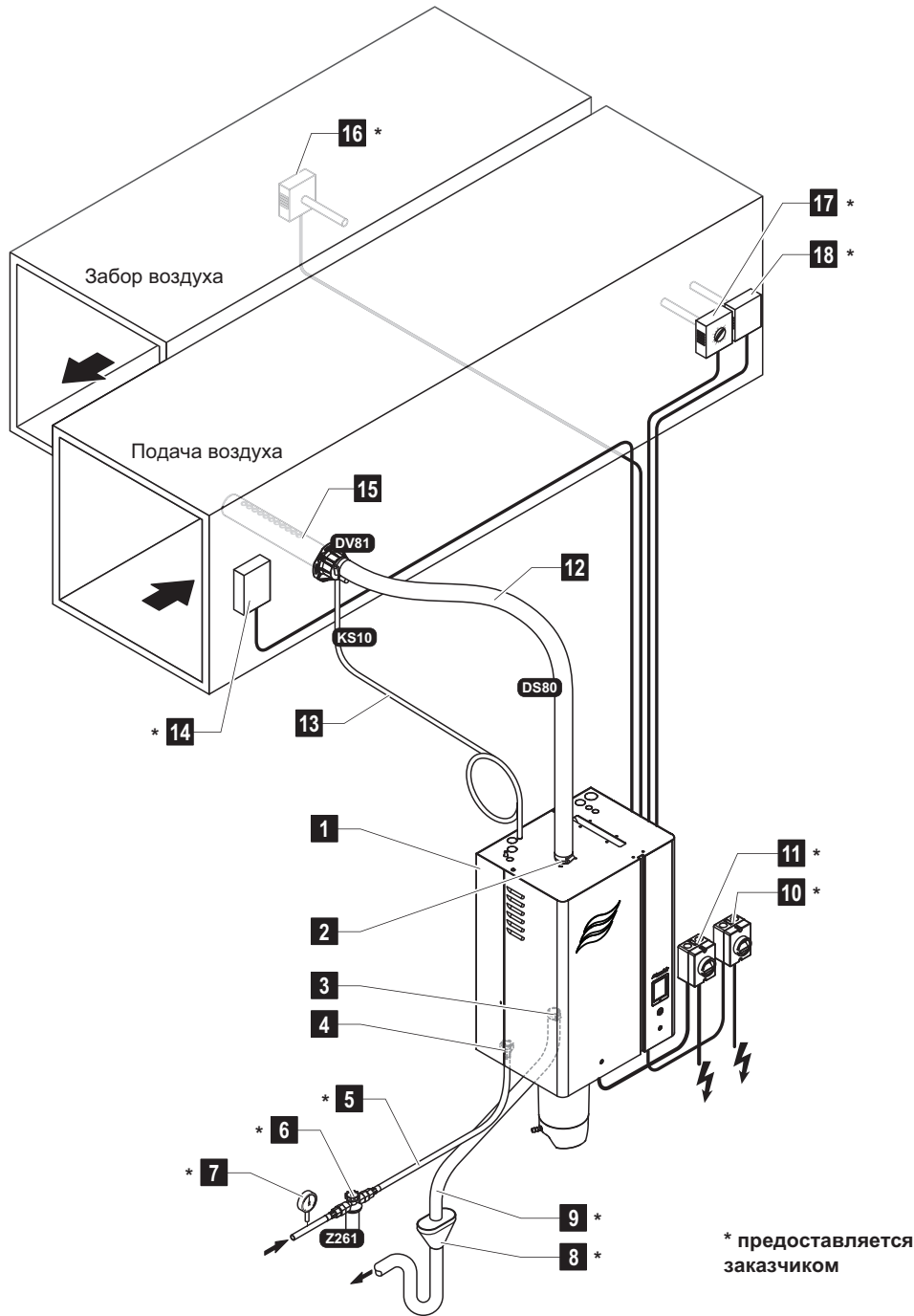
- Автоматическая промывка начинается, как только вода в паровом цилиндре превышает верхний заданный уровень (например, при пенообразовании в процессе работы).
- Периодическая промывка осуществляется через заданные интервалы времени.

Выбор режима промывки зависит от параметров используемой воды и характеристик работы парового увлажнителя. Если в процессе промывки вода в цилиндре достигает нижнего рабочего уровня, клапан подачи воды остается открытым до тех пор, пока уровень воды снова не достигнет верхнего рабочего значения. Если вода не достигает нижнего рабочего уровня, клапан подачи остается закрытым.

Бачок для сбора накипи

Растворенные вещества, выпадающие в осадок на дно парового цилиндра в процессе нагревания воды, накапливаются в бачке для сбора накипи. Сбор накипи в бачке позволяет реже и в меньшем объеме проводить сервисное обслуживание оборудования.

3.3 Обзор системы Condair RS для увлажнения воздуха в воздуховоде

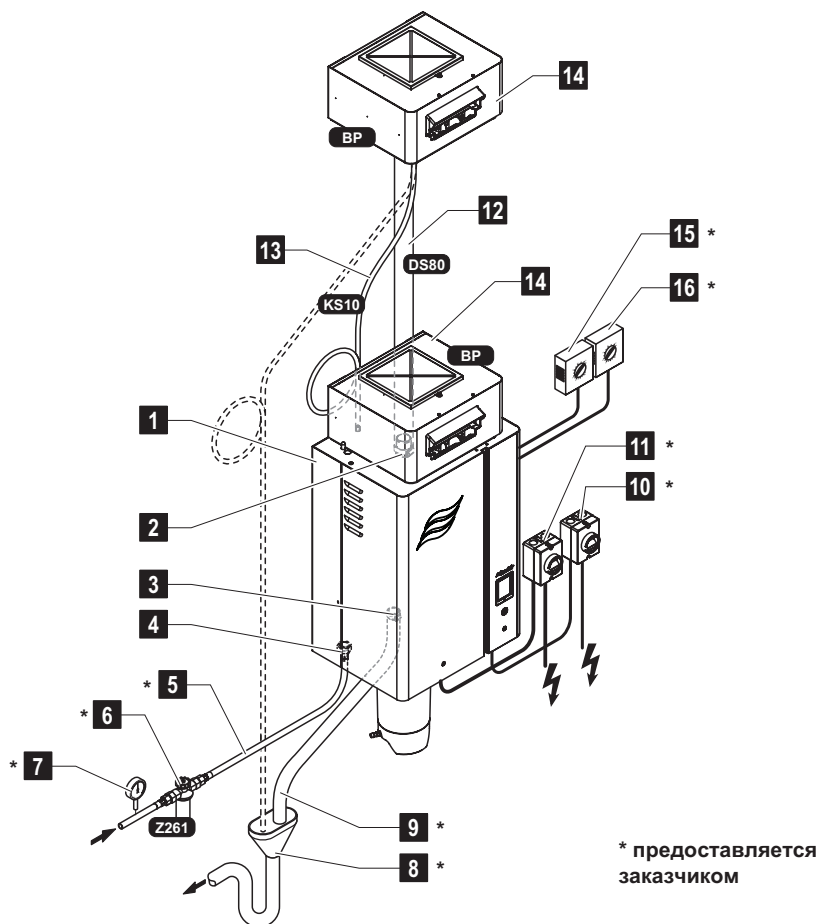


- | | |
|---------------------------------------------|-------------------------------------------------|
| 1 Парувлажнитель | 10 Электроизолятор для цепи питания контроллера |
| 2 Разъем на выходе пара | 11 Электроизолятор для цепи питания калорифера |
| 3 Штуцер для слива воды | 12 Трубка подачи пара (принадлежность DS80) |
| 4 Штуцер для подачи воды | 13 Конденсатный шланг KS10 |
| 5 Линия подачи воды | 14 Воздушный выключатель |
| 6 Клапан с фильтром (принадлежность Z261) | 15 Парораспределитель (принадлежность DV81) |
| 7 Манометр (рекомендованная принадлежность) | 16 Регулятор влажности или датчик влажности |
| 8 Воронка с сифоном | 17 Регулятор влажности или датчик влажности |
| 9 Дренажная линия | 18 Гигростат верхнего предела |

* предоставляется заказчиком

Рис. 2. Паровой увлажнитель с подачей пара в воздуховод

3.4 Паровой увлажнитель Condair RS с непосредственной подачей пара в помещение



- | | |
|---------------------------------------------|-------------------------------------------------|
| 1 Пароувлажнитель | 9 Дренажная линия |
| 2 Разъем на выходе пара | 10 Электроизолятор для цепи питания контроллера |
| 3 Штуцер для слива воды | 11 Электроизолятор для цепи питания калорифера |
| 4 Штуцер для подачи воды | 12 Трубка подачи пара (принадлежность DS80) |
| 5 Линия подачи воды | 13 Конденсатный шланг KS10 |
| 6 Клапан с фильтром (принадлежность Z261) | 14 Вентиляторный агрегат (принадлежность BP) |
| 7 Манометр (рекомендованная принадлежность) | 15 Регулятор влажности или датчик влажности |
| 8 Воронка с сифоном | 16 Гигростат верхнего предела |

Рис. 3. Паровой увлажнитель с непосредственной подачей пара в помещение

4 Работа системы

К выполнению пуска и эксплуатации парового увлажнителя допускается персонал, знакомый с данным оборудованием и имеющий необходимую квалификацию и навыки. Заказчик обязан убедиться в квалификации персонала.

4.1 Пусконаладка

Первичная пусконаладка парового увлажнителя должна осуществляться уполномоченным специалистом Condaig. По этой причине в настоящем документе не приводится подробная информация по монтажу.

При пусконаладке оборудования выполняются следующие процедуры строго в указанном порядке:

- Осмотр пароувлажнителя на предмет правильности монтажа.
- Осмотр электроподключений.
- Осмотр системы водоснабжения.
- Осмотр системы подачи пара.
- Промывка линии подачи воды.
- Настроить систему управления парового увлажнителя.
- Проведение испытаний, включающих проверку устройств управления и мониторинга.
- Заполнение протокола о пусконаладке.

4.2 Дисплей и элементы управления

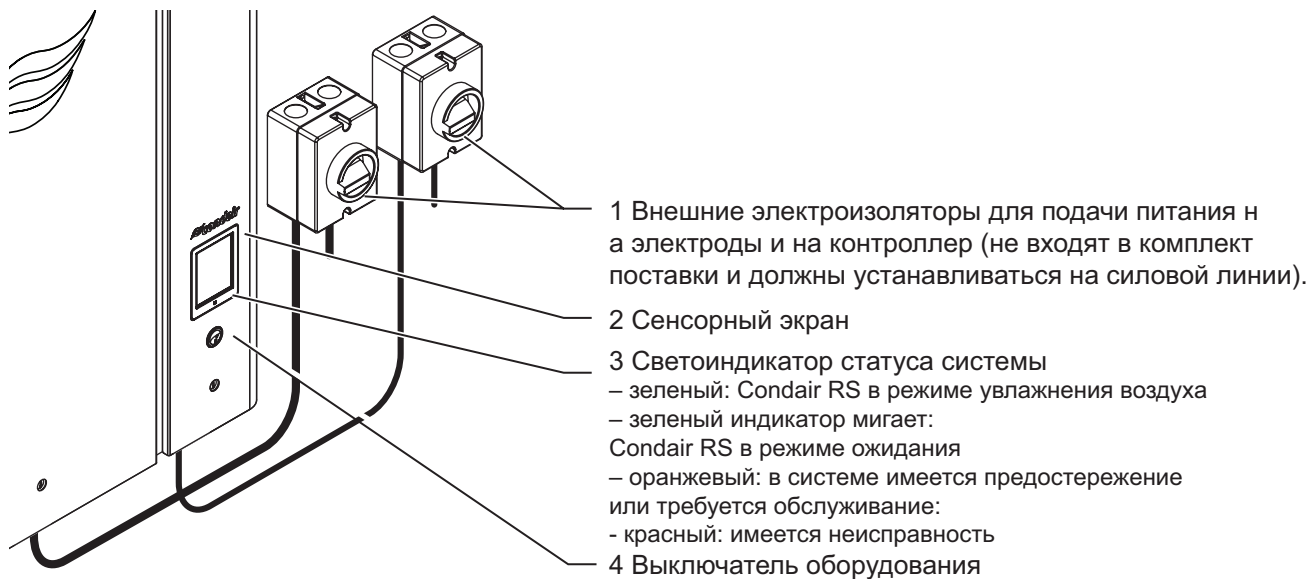


Рис. 4. Дисплей и элементы управления



ОПАСНО! Опасность поражения электрическим током

После выключения парового увлажнителя компоненты, расположенные внутри электрошкафа увлажнителя, остаются под напряжением. Таким образом, перед тем, как открывать панель увлажнителя, необходимо убедиться в том, что он полностью обесточен (включая питание контроллера и калорифера) через электрические изоляторы.

4.3 Пусконаладка после простоя

Далее описана последовательность выполнения пусконаладки после простоя оборудования (например, после выполнения технического обслуживания парового увлажнителя). Предполагается, что первичная пусконаладка была корректно выполнена техническим специалистом представителя Condair, и что оборудование Condair было соответствующим образом настроено.

1. В ходе выполнения первичной пусконаладки парового увлажнителя или пусконаладки после простоя специалист, выполняющий работы, после проверки паровой системы должен проверить отсутствие препятствий для пара по всей длине линии подачи пара. Для этого необходимо выполнить следующие действия:

- Открыть переднюю дверцу парового увлажнителя со стороны парового цилиндра.
- Снять верхнее крепление парового шланга с помощью отвертки и, потянув шланг вниз, отсоединить его от штуцера.
- Запустить вентиляционную установку и проверить соответствие давления на выходе штуцера давлению в воздуховоде.



ОПАСНО!

Местное сужение паропровода или наличие препятствий в линии подачи пара может привести к росту давления в паровом цилиндре и, соответственно, к несчастным случаям.

Таким образом, при обнаружении падения давления на выходе пара необходимо проверить отсутствие препятствий или сужений на линии и только после этого продолжать пусконаладку парового увлажнителя.

2. Осмотреть паровлажнитель и систему на предмет возможных повреждений.



ОПАСНО!

Поврежденное оборудование или системы с некорректно выполненным монтажом могут представлять опасность для жизни и привести к серьезному материальному ущербу.

Таким образом, неисправное оборудование и (или) системы с неправильно выполненным монтажом не допускаются к эксплуатации.

3. Закрыть переднюю панель парового увлажнителя и запереть ее (при наличии замка).
4. Открыть клапан с сетчатым фильтром или запорный клапан в линии подачи воды.
5. Включить электроизоляторы на силовой линии (включая питание контроллера и калорифера).
6. Перевести выключатель увлажнителя в положение «Вкл.».

Паровлажнитель выполнит автоматическую проверку системы (инициализацию). При выявлении неисправности при проверке системы в области отображения сообщений по обслуживанию и неисправностям (см. раздел 5.1.2 – Индикация по обслуживанию и неисправностям) высветится соответствующее сообщение.

Если неисправностей не обнаружено, начнется наполнение парового цилиндра водой и проверка работы датчика уровня. При обнаружении неисправности в ходе проверки работы датчика уровня на дисплее появится соответствующее сообщение (см. раздел 5.1.2 – Сервисная и аварийная индикация).

Если неисправностей в работе датчика уровня не обнаружено, паровой увлажнитель Condair RS переключится в штатный режим работы, и экран дисплея примет стандартный вид. При поступлении сигнала о потребности в увлажнении с датчика влажности или гигростата сработают реле тока нагрева. Светодиод панели управления начнет светиться зеленым цветом, и после короткой задержки начнет генерироваться пар.

4.4 Общая информация по эксплуатации

4.4.1 Проверки при эксплуатации системы

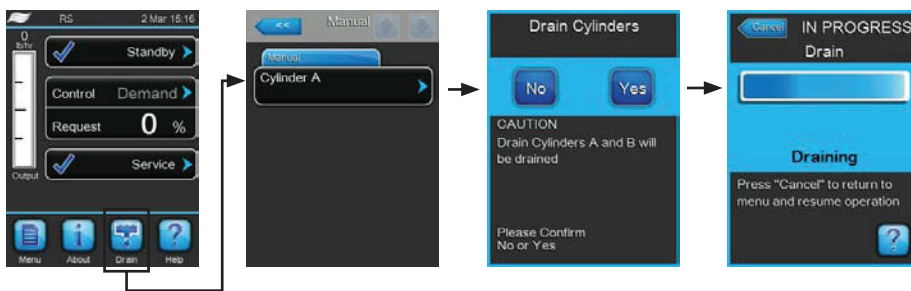
В ходе эксплуатации парового увлажнителя работу оборудования необходимо еженедельно проверять. Необходимо проверять следующее:

- на линиях подачи воды и пара не должно быть протечек;
- паровлажнитель и прочие компоненты системы должны быть надежно закреплены и не иметь повреждений;
- электроподключения не должны иметь повреждений.

При обнаружении любых неисправностей (утечек, аварийных сообщений и т. д.) или повреждений необходимо немедленно вывести паровой увлажнитель из эксплуатации (см. раздел 4.5 – Вывод парового увлажнителя из эксплуатации), затем следует обратиться к представителю компании Condaир.

4.4.2 Слив воды из парового цилиндра

Для слива воды из парового цилиндра необходимо выполнить следующие действия:



1. Нажать кнопку Drain (Дренаж) в стандартном рабочем меню. На дисплее появится меню Manual (Ручн. реж.).
2. Нажать кнопку <Cylinder A> (Цилиндр А) в меню Manual (Ручн. реж.).
3. Кнопкой Yes (Да) начать дренаж парового цилиндра. Если паровой увлажнитель генерировал пар, этот процесс остановится, и дренажный насос начнет откачивать воду из цилиндра. Ход цикла дренажа будет отображаться индикатором на дисплее. После завершения дренирования на дисплее снова появится меню Manual (Ручн. реж.).

Примечание: для остановки цикла дренажа требуется нажать кнопку Cancel (Отмена) в окне индикатора прогресса.

Дренирование остановится, и на дисплее снова появится меню Manual (Ручн. реж.).

4. Если необходимо выполнить обслуживание парового увлажнителя, необходимо выключить увлажнитель с помощью соответствующего выключателя.

В противном случае паровой цилиндр немедленно начнет заполняться водой.

4.5 Вывод оборудования из эксплуатации

Для вывода парового увлажнителя из эксплуатации (например, для проведения технического обслуживания) необходимо выполнить следующие действия:

1. Перекрыть отсечной клапан на линии подачи воды.
2. Если нужно выполнить обслуживание парового цилиндра и/или бачка для сбора накипи, необходимо выполнить дренирование цилиндра в ручном режиме (см. раздел «Слив воды из парового цилиндра»).

Примечание. Если паровой увлажнитель оборудован дополнительным дренажным клапаном бачка для сбора накипи, дренирование бачка выполняется одновременно с дренированием парового цилиндра.

3. Отключить питание пароувлажнителя.
4. Отключение пароувлажнителя от питания: Отключить оба электроизолятора в силовом контуре (питание электродов и секции контроллера), зафиксировать переключатели в положении «Выкл.» от случайного включения или предусмотреть четкую их маркировку.
5. Если нужно выполнить обслуживание парового цилиндра, необходимо слить воду из бачка для сбора накипи через дренажный клапан.



ПРЕДОСТЕРЕЖЕНИЕ! Опасность ожогов

Осторожно: вода в паровом цилиндре и в бачке для сбора накипи может быть горячей (до +95 °С).

Таким образом, при выполнении работ необходимо использовать защитные перчатки и открывать дренажный клапан с осторожностью.

Если вода не сливается через открытый дренажный клапан, дренажный выход в бачке для сбора накипи засорился. в этом случае необходимо подождать, пока индикатор температуры на стенке бачка для сбора накипи не отобразит значение «<+50 °С», а затем демонтировать наполненный водой бачок с увлажнителя.

5 Использование программы управления системой

5.1 Стандартный вид дисплея в рабочем виде

После включения электропитания пароувлажнителя Condair RS и завершения автоматического системного теста пароувлажнителя переключится в нормальный рабочий режим, и дисплей примет стандартный вид.

Примечание: стандартный рабочий вид дисплея зависит от текущего рабочего режима и конфигурации системы регулирования влажности, поэтому он может отличаться от приведенной иллюстрации.

Стандартный дисплей в рабочем виде выглядит следующим образом:

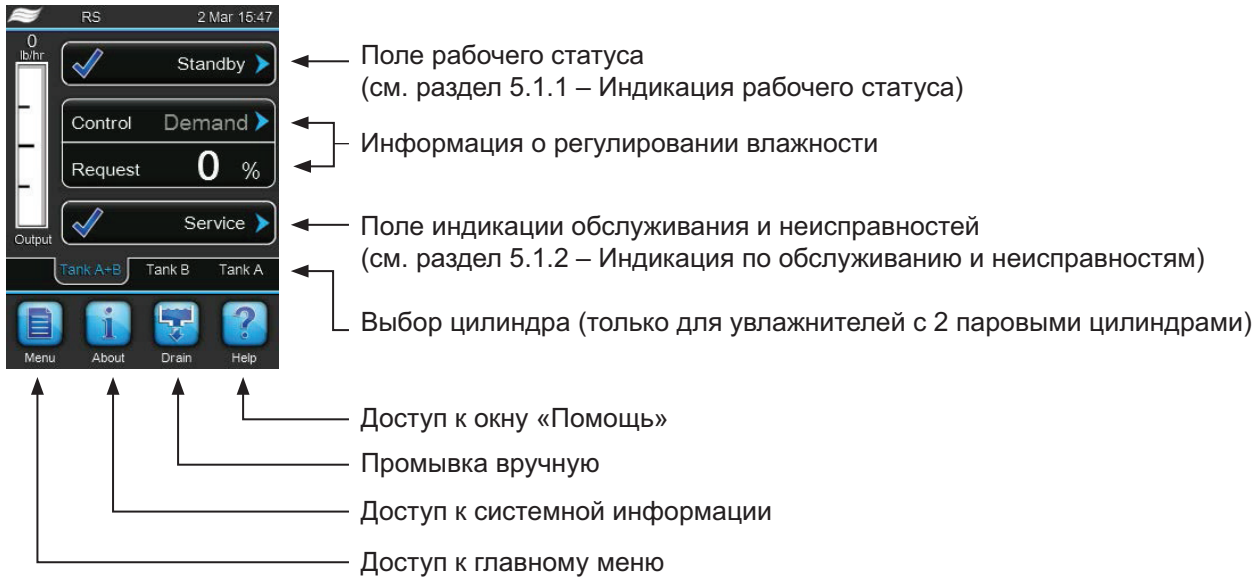




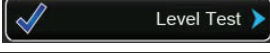
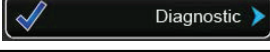
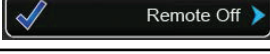
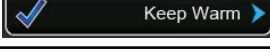



Рис. 5. Стандартный вид дисплея в рабочем виде

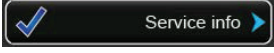
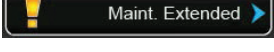



5.1.1 Индикация рабочего статуса

Во время работы системы на дисплее могут отображаться следующие индикаторы:

Статус работы	Описание
	Инициализация устройства управления
	Режим ожидания
	Промывка цилиндра
	Генерация пара
	Проверка работы датчика уровня
	Система диспетчеризации активировала режим диагностики
	Работа увлажнителя остановлена по внешнему сигналу
	Активирована функция подогрева; пароувлажнитель находится в режиме ожидания
	Система увлажнения приостановила работу из-за неисправности, которая препятствует дальнейшей эксплуатации. Кроме этого в поле индикации обслуживания и неисправностей отображается «Предупреждение» или «Сбой».

5.1.2 Индикация по обслуживанию и неисправностям

Во время работы системы на дисплее могут отображаться следующие индикаторы по обслуживанию и неисправностям:

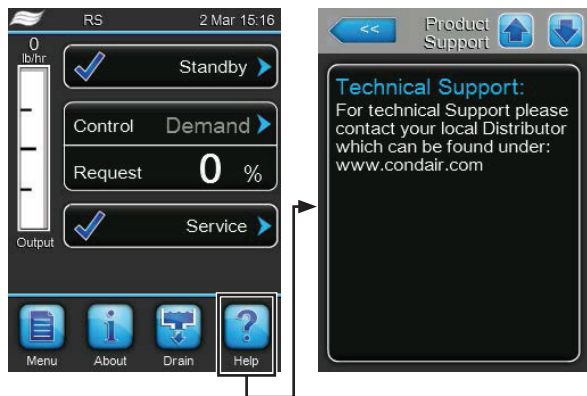
Сообщение об аварии или необходимости обслуживания	Описание
	Неисправностей не обнаружено. К сервисному меню можно перейти, нажав на поле с индикацией.
	<p>Данное сообщение отображается, если наступило заданное время для основного обслуживания. Если не выполнить основное обслуживание и не сбросить в течение 7 дней счетчик часов до обслуживания, на дисплее появится соответствующее сообщение о сбое.</p> <p>Необходимо выполнить основное обслуживание и сбросить счетчик в подменю Service (Обслуживание).</p>
	<p>Данное сообщение отображается, если наступило заданное время для вспомогательного обслуживания. Если не выполнить вспомогательное обслуживание и не сбросить в течение 7 дней счетчик часов до обслуживания, на дисплее появится соответствующее сообщение о сбое. Необходимо выполнить вспомогательное обслуживание и сбросить счетчик в подменю Service (Обслуживание).</p>
	В системе есть активная неисправность со статусом «Предупреждение». Кроме этого загорается желтый индикатор. В зависимости от конкретной ситуации работа увлажнителя будет остановлена, либо он продолжит работу в течение определенного времени.
	В системе есть активная неисправность со статусом «Сбой». Кроме этого загорается красный индикатор. В зависимости от конкретной ситуации работа увлажнителя будет остановлена, либо он продолжит работу в течение определенного времени.

5.2 Навигация и использование программы управления системой

Элемент навигации	Действия
	Доступ к главному меню
	Доступ к системной информации
	Дренаживание парового цилиндра вручную
	Доступ к окну «Помощь»
	Если нажать на поле с синей стрелкой, откроется новое окно с дополнительной информацией или настройками.
	Этот символ с левой стороны поля рабочего статуса или поля обслуживания/неисправностей обозначает, что система работает исправно.
	Этот символ с левой стороны поля обслуживания/неисправностей обозначает, что в системе имеется предупреждение. Нажать для более подробной информации.
	Этот символ с левой стороны поля рабочего статуса или поля обслуживания/неисправностей обозначает, что в системе имеется сбой (кроме этого загорается красный индикатор). Нажать для более подробной информации.
	Переход к предыдущему окну (отмена и возврат).
	Прокрутить вверх или вниз в текущем окне.
	Увеличить или уменьшить значение.
	Удалить отображаемое значение.
	Подтвердить заданное значение или выбранную опцию.

5.3 Информационные функции

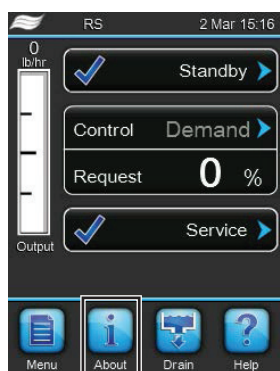
5.3.1 Доступ к справочной информации



Нажать кнопку **Помощь** в стандартном рабочем меню.

Откроется окно со справочной информацией.

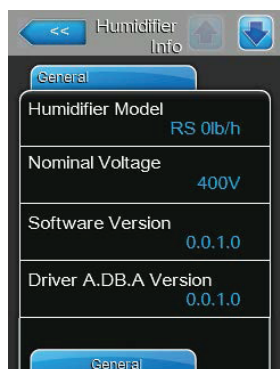
5.3.2 Доступ к системной информации



Нажать кнопку **О пр.** («О программе») в стандартном рабочем меню.

Откроется информационное окно. Кнопками со стрелками можно перемещаться по окнам и просматривать различную системную информацию и эксплуатационные данные.

Общая информация



- Модель увлажнителя: наименование оборудования
- Номинальное напряжение: номинальное напряжение питания в Вольтах.
- Версия ПО: установленная версия программного обеспечения для управления системой.
- Управляющая плата A.DB.A, версия: текущая версия программного обеспечения системной платы блока А (цилиндра А)



– Управляющая плата B.DB.A, версия: текущая версия программного обеспечения системной платы блока в (цилиндра В).

Примечание: данный пункт меню отображается только для сдвоенных агрегатов или агрегатов большой производительности с двумя паровыми цилиндрами.

– Серийный номер: серийный номер пароувлажнителя.

– График: с помощью этой функции производительность пароувлажнителя можно отобразить в виде графика по времени.

– Экспорт данных динамики показателей: эта функция позволяет сохранить данные по производительности в формате .csv на USB-носителе.

Примечание: перед выполнением данной операции к USB-порту на плате контроллера необходимо подключить USB-носитель.

Timer Cylinder A (Таймер цилиндра А)

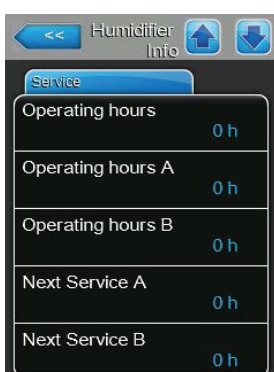


– On/Off Timers (Таймеры включения и выключения): текущее состояние таймера включения/выключения — (On (Вкл.): таймер активирован; Off (Выкл.): таймер деактивирован).

– Capacity Timers (Таймеры по производительности): статус таймера, регулирующего производительность. «Вкл.»: функция активна, «Выкл.» — функция неактивна.

– Setpoint Timers (Таймеры уставки): статус функции таймера по уставке («Вкл.»: функция активна, «Выкл.» — функция неактивна).

Сервис



– Время экспл. (в часах): суммарное время парогенерации с момента ввода увлажнителя в эксплуатацию.

– Время экспл. (в часах) А: суммарное время парогенерации цилиндра А с момента ввода в эксплуатацию.

– Время экспл. (в часах) В: суммарное время парогенерации цилиндра В с момента ввода в эксплуатацию.

Примечание: данный пункт меню отображается только для сдвоенных агрегатов или агрегатов большой производительности с двумя паровыми цилиндрами.

– Следующее обслуж. А: время в часах до следующего обслуживания цилиндра А.

– Следующее обслуж. В: время в часах до следующего обслуживания цилиндра В.

Примечание: данный пункт меню отображается только для сдвоенных агрегатов или агрегатов большой производительности с двумя паровыми цилиндрами.

Эксплуатация



- Производительность: общая паропроизводительность увлажнителя в кг/ч.
- Режим управления CH 1/3: заданный тип управляющего сигнала (On/Off (Вкл./Выкл.), Demand (По нагрузке), RH P (P-сигнал) или RH PI (PI-сигнал)).
- Потребление системы A: значение нагрузки в %.
- Тип сигнала для канала 1/3: диапазон сигнала на управление увлажнением.
- Тип сигнала для канала 2/4: диапазон ограничивающего сигнала.

Примечание: данный пункт меню доступен только в том случае, если «Режим управления» задан значением «Двойной».

Характеристики



- Ручн. производ. A: заданное ограничение производительности в % от максимальной.
- Резервный режим: состояние установки режима ожидания.
- Режим пл. пуск: статус функции плавного пуска (On (Вкл.) или Off (Выкл.))
- Опреснение: статус функции обессоливания (On (Вкл.) или Off (Выкл.))

Сеть



На вкладке «Сеть» отображаются различные настройки сети. Отображаемые параметры зависят от текущей конфигурации в сети.

– Modbus: текущий рабочий статус Modbus («Вкл.»).

Примечание: данный пункт меню отображается только в том случае, если обмен данными по BACnet отключен.

– Адрес Modbus: заданный адрес пароувлажнителя на шине Modbus. Примечание: данный пункт меню отображается только в том случае, если обмен данными по Modbus включен, а по BACnet — отключен.

– BACnet: фактический тип встроенной функции BACnet (BACnet/IP или BACnet MSTP).

Примечание: данный пункт меню отображается только в том случае, если обмен данными по BACnet включен.

– BACnet MSTP MAC: Заданный адрес BACnet MSTP MAC. Примечание: данный пункт меню отображается только в том случае, если тип обмена данными по BACnet задан значением BACnet MSTP.

– Идентификатор узла: заданный идентификатор узла BACnet.

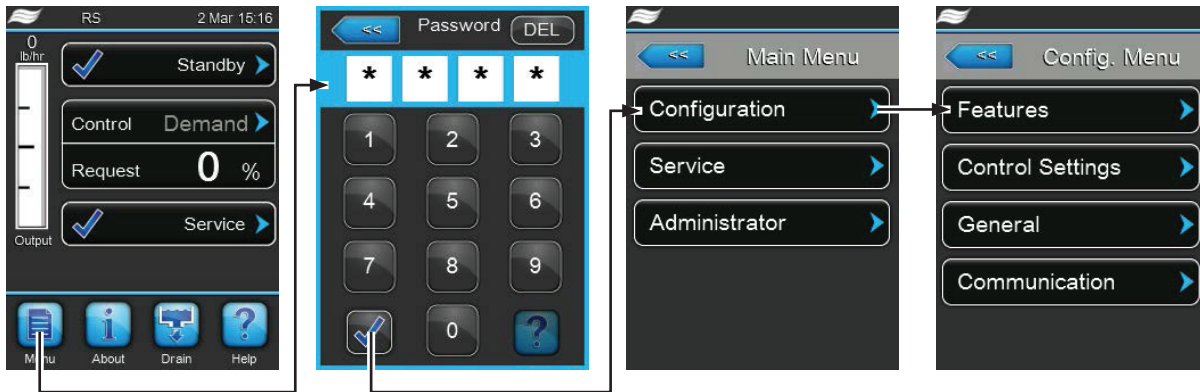
Примечание: данный пункт меню отображается только в том случае, если тип обмена данными по BACnet задан значением BACnet IP.

– Состояние подключения: текущий статус подключения (Connected (Подключен) или Disconnected (Отключен)).

– IP-адрес: заданный IP-адрес пароувлажнителя.

5.4 Конфигурирование

5.4.1 Доступ к подменю «Конфигурация»



Пароль: 8808

5.4.2 Активация, деактивация и конфигурирование функций, подменю Features (Параметры)

В подменю Features (Параметры) можно настроить различные параметры работы пароувлажнителя Condair RS.

Управление качеством воды:



– Режим подачи воды: настройка данного параметра позволяет выбрать способ определения интервалов между промывками цилиндра, а также между обслуживаниями (малыми и расширенными) — автоматически, на основании параметров воды (значение параметра Calculated (По расчету)), или с помощью задания интервалов вручную (значение параметра Manual (Вручную)).

Заводская установка: Manual (Вручную)

Варианты выбора: Вручную или Вычисляем.

Дальнейшие параметры отображаются, если выбрано значение Manual (Вручную) параметра Water Mode (Режим управления расходом воды). Примечание. Выбор значений данных параметров зависит от качества используемой воды и производительности увлажнителя; значения определяются по таблице, приведенной далее. В ходе эксплуатации выбранные значения можно подстраивать под фактические условия работы.

– Время ум. ур. воды: данный параметр задает интервал (в минутах) между циклами автоматической промывки цилиндра.

Заводская установка: в зависимости от производительности пароувлажнителя.

Диапазон установок: 5 ... 720 мин.

– Обслуж. малое: данный параметр задает интервал (в часах) между вспомогательными обслуживаниями.

Заводская установка: в зависимости от производительности пароувлажнителя.

Диапазон установок: 100... 3000 ч.

– Тех. обслуж. расширенное: данный параметр задает интервал (в часах) между основными обслуживаниями.

Заводская установка: в зависимости от производительности пароувлажнителя.

Диапазон установок: 100... 6000 ч.

Стандартные значения параметров для воды различного качества

Паропроизводительность	Время понижения уровня воды			Периодичность технического обслуживания			
	Водопроводная вода*	Вода, очищенная при помощи обратного осмоса**	Деионизированная вода***	Мелкое обслуживание		Расширенное обслуживание	
5 кг/ч	30 минут	180 минут	360 минут	750 ч	3000 ч	1500 ч	3000 ч
8 кг/ч	30 минут	180 минут	360 минут	500 ч	3000 ч	1500 ч	3000 ч
10 кг/ч	30 минут	180 минут	360 минут	600 ч	3000 ч	1200 часов	3000 ч
16 кг/ч	20 минут	180 минут	360 минут	400 ч	3000 ч	1200 часов	3000 ч
20 кг/ч	10 минут	180 минут	360 минут	500 ч	3000 ч	1500 ч	3000 ч
24 кг/ч	10 минут	180 минут	360 минут	500 ч	3000 ч	1500 ч	3000 ч
30 кг/ч	10 минут	180 минут	360 минут	600 ч	3000 ч	1200 часов	3000 ч
40 кг/ч	10 минут	180 минут	360 минут	400 ч	3000 ч	1200 часов	3000 ч
50 кг/ч	10 минут	180 минут	360 минут	600 ч	3000 ч	1200 часов	3000 ч
60 кг/ч	10 минут	180 минут	360 минут	600 ч	3000 ч	1200 часов	3000 ч
80 кг/ч	10 минут	180 минут	360 минут	600 ч	3000 ч	1200 часов	3000 ч
100 кг/ч	10 минут	180 минут	360 минут	600 ч	3000 ч	1200 часов	3000 ч
120 кг/ч	10 минут	180 минут	360 минут	600 ч	3000 ч	1200 часов	3000 ч
140 кг/ч	10 минут	180 минут	360 минут	600 ч	3000 ч	1200 часов	3000 ч
160 кг/ч	10 минут	180 минут	360 минут	600 ч	3000 ч	1200 часов	3000 ч

* Стандартные параметры для необработанной водопроводной воды приводятся для воды жесткостью 16 или 28 °Ж, или 280 промилле соответственно).

** Стандартные параметры для воды из системы обратного осмоса >5 ... ≤ 30 мкСм/см

*** Стандартные параметры для деионизированной воды ≤ 5 мкСм/см



Дальнейшие параметры отображаются, если выбрано значение Calculated (По расчету) параметра Water Mode (Режим управления расходом воды). Для задания значений этих параметров должны необходимо знать качество и жесткость используемой воды. Неправильный выбор значений может привести к увеличению объема работ по обслуживанию оборудования и сбоям в работе паровлажнителя.

– Качество воды: качество используемой для увлажнения воды.

Заводская установка: Untreat. tap water (Водопроводная вода без дополнительной очистки).

Варианты выбора:

НеочВодНиз (водопроводная вода без дополнительной очистки).

Низ. ОчВод (деминерализованная вода с электропроводностью менее 5 мкСм/см).

RO water high/Выс. Оч.Вод. (деминерализованная вода с электропроводностью более 5 мкСм/см).

– Жесткость воды: жесткость воды в °dH (немецких градусах жесткости).

Заводская установка: 16,0 °dH

Диапазон установок: 1,0... 30,0 °dH

– Корр. на входе: данный параметр задает степень открытия клапана подачи в % от стандартного значения для компенсации отклонений давления воды на входе в увлажнитель.

Примечание. Данный пункт меню отображается при работе увлажнителей типа P с повышенной точностью регулирования производительности.

Заводская установка: 100 %

Диапазон установок: 50... 100 %



Резервный режим



– Режим простоя: данный параметр позволяет настроить работу пароувлажнителя в режиме ожидания.

Заводская установка: Idle Drain (Дренирование в простое)

Варианты выбора: Idle Drain (Рез. дрен.) или Keep Warm (Подогрев)

Следующие параметры отображаются, если параметру Idle Mode (Режим простоя) присвоено значение Idle Drain (Дренирование в простое). Данный параметр задает период времени, по истечении которого в режиме ожидания осуществляется проверка уровня воды.

Заводская установка: 4 ч.

Диапазон установок: 1 ... 72 ч.

– Время рез. дренажа: данный параметр задает период времени, по истечении которого в режиме ожидания из парового цилиндра (одного или нескольких) полностью сливается вода, а затем цилиндр наполняется снова.

Заводская установка: 24 ч.

Диапазон установок: 1 ... 100 ч.



Следующие параметры отображаются, если параметру Idle Mode (Режим простоя) присвоено значение Keep Warm (Поддержание температуры). Примечание. Если активирована функция поддержания температуры, температура воды в паровом цилиндре поддерживается на уровне +60 °С (при температуре окружающей среды +20 °С); таким образом, снижается время, необходимое для запуска парогенерации при возникновении нагрузки. Если температура окружающей среды выше или ниже +20 С, мощность нагревательных элементов можно соответственно уменьшить или увеличить с помощью изменения поправки на поддержание температуры.

– Подогрев Сдвиг А: данный параметр позволяет уменьшить или увеличить мощность нагрева в цилиндре А для поддержания температуры.

Заводская установка: 0 %.

Диапазон установок: –5 % ... +5 %.

– Подогрев Сдвиг В: данный параметр позволяет уменьшить или увеличить мощность нагрева в цилиндре в для поддержания температуры.

Примечание: данный пункт меню отображается только для сдвоенных агрегатов или агрегатов большой производительности с двумя паровыми цилиндрами. Заводская установка: 0 %

Диапазон установок: –5 % ... +5 %

Плавный запуск



– Реж. пл. пуска: с помощью данного параметра можно активировать или деактивировать функцию плавного пуска. Заводская установка: «Выкл». Варианты: «Вкл» или «Выкл».

Примечание: функцию плавного пуска рекомендуется активировать при использовании умягченной воды или воды с высокой электропроводностью.

Примечание: если активирована функция плавного пуска, при наличии нагрузки после перезапуска пароувлажнителя или при появлении нагрузки более, чем через 4 ч работы в режиме ожидания производительность пароувлажнителя снижается до заданного значения на заданное время.

Дальнейшие параметры отображаются, если выбрано значение On («Вкл») параметра Softstart Mode (Режима плавного пуска). Данный параметр задает время (в минутах), в течение которого функция плавного пуска будет активна.

Заводская установка: 30 мин.

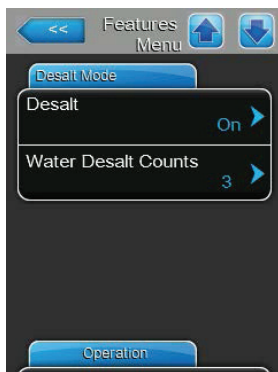
Диапазон установок: 10 ... 120 мин.

– Мощн. плавн. пуска: данный параметр задает ограничение производительности пароувлажнителя при плавном пуске в % от максимального значения.

Заводская установка: 75 %

Диапазон установок: 4 ... 100 %

Режим опреснения



– Опреснение: с помощью данного параметра можно активировать или деактивировать функцию деминерализации воды.

Заводская установка: «Выкл».

Варианты: «Вкл» или «Выкл».

Примечание. Режим опреснения рекомендуется активировать при использовании умягченной воды или воды с высокой электропроводностью.

В данном режиме, если в течение 1 часа счетчик пены срабатывает заданное количество раз (см. далее описание параметра Water Desalt Counts (Ур. обесс. воды), вода из цилиндра сливается. Тем самым предотвращается образование пены в цилиндре.

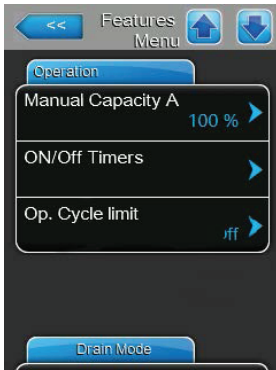
Следующий параметр отображается, если выбрано значение On (Вкл.) параметра Desalt (Опреснение).

– Ур. обесс. воды: данный параметр задает, сколько раз вода в цилиндре может достигать максимального уровня в течение 1 часа до слива воды в цилиндре.

Заводская установка: 3

Диапазон установок: 1 ... 8

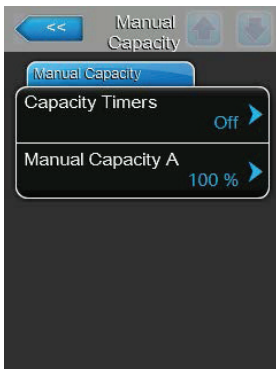
Работа



– Ручн. производ. А: данная кнопка позволяет войти в меню настроек для установки предела производительности. в этом меню можно выбрать тип ограничения производительности пароувлажнителя Condair RS: фиксированное (задано по умолчанию) или по таймеру.

Примечание. в пароувлажнителях с двумя паровыми цилиндрами или со сдвоенным цилиндром настройки ограничения производительности действительны для обоих цилиндров (А и В). в системах Linkup ограничение производительности можно задать отдельно для ведущего и ведомого агрегата.

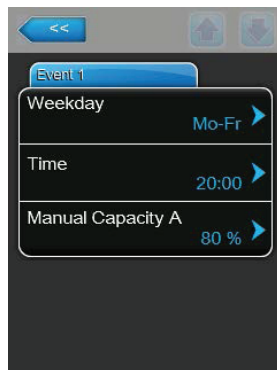
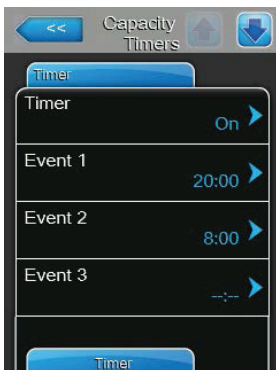
– Работа с фиксированным ограничением производительности.



Деактивировать таймер (присвоить параметру Capacity Timers (Таймеры ограничения производительности) значение Off (Выкл.)), если он активирован. Затем установить необходимое значение производительности пароувлажнителя в % от максимального значения с помощью параметра Manual Capacity A (Ручное ограничение производительности для цилиндра А); заводская настройка: 100 %.

Диапазон установок: 20 ... 100 %).

– Работа при ограничении производительности по таймеру



Активировать таймер (присвоить параметру Capacity Timers (Таймеры ограничения производительности) значение On («Вкл.»). При активированном таймере можно задать до 8 событий с различными уровнями ограничения производительности. Каждой точке присваивается день недели (или диапазон дней), время срабатывания и порог производительности (в % от максимума).

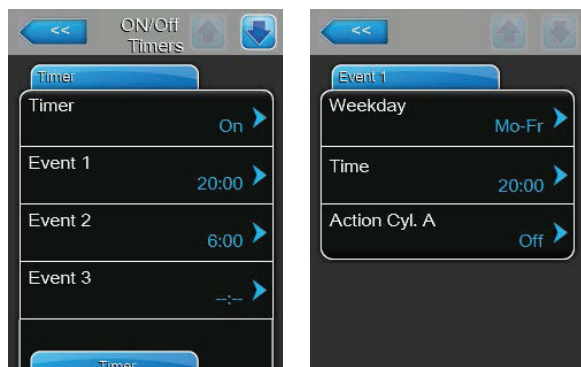
Примечания по конфигурации:

— Настройки события остаются активными вплоть до следующего события.

— Программа не проверяет правдоподобие установок таймера.

Убедиться, что настройки корректны: таймер включения и выключения имеет приоритет перед таймером предела производительности.

– ON/Off Timers (Таймеры включения и выключения): данная кнопка позволяет войти в меню настроек, чтобы задать точки включения и выключения по таймеру.



Параметр «Таймер» позволяет включать («Вкл.») и отключать («Выкл.») включение и выключение по таймеру.

При активации таймера пользователь может задавать до восьми точек (событие 1...8) включения и выключения. Каждой точке присваивается день недели (или диапазон дней), время срабатывания и рабочий режим парового цилиндра.

Примечания по конфигурации:

— Настройки события остаются активными вплоть до следующего события.

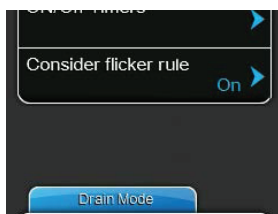
— Программа не проверяет правдоподобие установок таймера.

Убедиться, что настройки корректны: таймер включения и выключения имеет приоритет перед таймерами предела производительности.



– Оп. предел. цикла: данный параметр позволяет задать режим работы реле включения; при настройке On (Вкл.) режим работы реле оптимизирован для продления срока службы контакторов нагревателя; при настройке Off (Выкл.) режим работы реле оптимизирован для повышения точности регулирования производительности пароувлажнителя.

Примечание. Данный пункт меню отображается при работе увлажнителей типа P с повышенной точностью регулирования производительности.



Заводская установка: Вкл.

Варианты: Вкл или Выкл

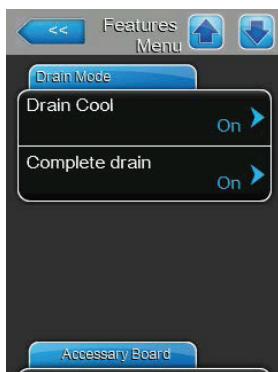
– См. реж. мигания: данный параметр позволяет выбрать время возврата схемы автоматического повторного включения (симистора или контактора); при настройке On (Вкл.) задается стандартное время возврата; при настройке Off (Выкл.) задается уменьшенное время возврата, что повышает точность регулирования производительности пароувлажнителя.

Примечание. Данный пункт меню отображается при работе увлажнителей типа P с повышенной точностью регулирования производительности. В увлажнителях с обычной точностью регулирования установлено стандартное время возврата автоматического повторного включения.

Заводская установка: Вкл.

Варианты: Вкл или Выкл

Drain Mode (Режим дренирования)



Примечание. Вкладка Drain Mode (Режим дренирования) отображается в том случае, если на пароувлажнителе установлено (и активировано в настройках) охлаждение дренажа и (или) дополнительный дренажный клапан.

– Охлаждение дренажа: с помощью данного параметра можно активировать или деактивировать функцию охлаждения дренажа.

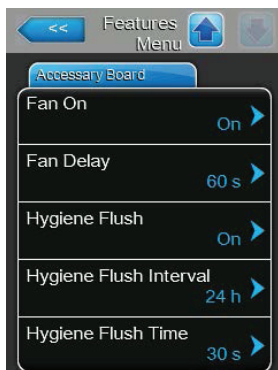
Примечание. Если данная функция активирована, сливаемая вода охлаждается до температуры ниже +60 °С. Заводская установка: Выкл. Варианты: Выкл или Вкл

– Полный дренаж: данный параметр позволяет активировать (On) или деактивировать (Off) дополнительный дренажный клапан для автоматического слива воды из бака для сбора накипи в режиме ожидания.

Примечание. Если дренажный клапан активирован в меню системы управления, в режиме ожидания из пароувлажнителя Condair RS, включая бак для сбора накипи, полностью сливается вода; повторное наполнение парового цилиндра водой выполняется только после получения сигнала на увлажнение. Заводская установка: Выкл. Варианты: Выкл или Вкл.

Плата расширения

Примечание: вкладка «Плата расширения» с соответствующими настройками появляется только в том случае, если на заводе-изготовителе устройство было оснащено дополнительной платой расширения для управления работой внешнего вентилятора системы вентиляции или дополнительным клапаном для промывки линии подачи воды; устройства должны быть установлены и активированы.



– Fan On (Вентилятор вкл): данная настройка позволяет включать («Вкл.») или выключать («Выкл.») управление внешним вентилятором посредством соответствующего реле на дополнительной плате расширения. Заводская установка: Выкл.
Варианты: Выкл или Вкл

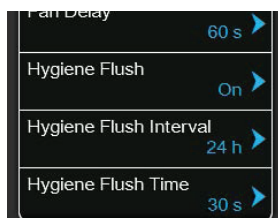
Приведенные ниже настройки отображаются только в том случае, если функция «Вентилятор Вкл.» включена.

– Fan Delay (Задержка вентилятора): данная настройка позволяет задавать задержку срабатывания внешнего вентилятора в секундах.

Примечание: данная задержка предназначена для отвода влаги из воздуховода после работы увлажнителя.

Заводская установка: 60 секунд.

Диапазон установок: 0 ... 300 секунд



– Hygiene Flush (промывка линии подачи воды): данный параметр позволяет активировать (On) или деактивировать (Off) управление клапаном промывки линии подачи воды (при его наличии) в режиме ожидания с помощью соответствующего реле на плате расширения.

Заводская установка: Выкл.

Варианты: Выкл или Вкл.

Приведенные ниже настройки отображаются только в том случае, если функция «Санитарная промывка» включена.

– Hygiene Flush Interval (Периодичность санитарной промывки): данная настройка позволяет определять, после какого периода времени будет проводиться санитарная промывка линии подачи воды.

Заводская установка: 24 часа.

Диапазон установок: 1 ... 100 часов

– Hygiene Flush Time (Продолжительность санитарной промывки): данная настройка позволяет определять, как долго будет выполняться промывка линии.

Заводская установка: 30 секунд.

Диапазон установок: 1 ... 600 секунд

5.4.3 Настройки регулирования влажности; подменю «Настройки управления»

В подменю Control Settings (Настройки регулирования) можно задать настройки регулирования для пароувлажнителя Condair RS. Предлагаемые настройки управления зависят от выбранного источника сигнала, от типа управления, а также от того, регулируется ли работа увлажнителя ограничением по подаваемому воздуху.

Базовая



– Источник: данная настройка позволяет определять источник сигнала управления.

Заводская установка: Аналоговый

Варианты выбора:

Аналоговый (аналоговый сигнал датчика или регулятора влажности)

Modbus (сигнал Modbus)

BACnet/IP (сигнал через BACnet/IP)

BACnet/MS (сигнал через BACnet MSTP)

LonWorks (сигнал через LonWorks)

– Режим управления CH 1/3: данная настройка позволяет задать тип контроллера, который используется с Condair RS. Заводская установка: Нагрузка.

Варианты выбора:

Вкл/Выкл (внешний двухпозиционный гигростат)

Нагрузка (внешний реостатный регулятор)

RH P (внутренний П-регулятор)

RH PI (внутренний ПИ-регулятор)

– Control Mode CH 2/4 (Режим управления CH 2/4: данная настройка позволяет задать тип контроллера, используемого для ограничения подаваемого воздуха.

Примечание: данная настройка доступна только в том случае, если «Каналы управления» заданы значением «Двойной».

Заводская установка: Нагрузка.

Варианты выбора:

Вкл/Выкл (внешний двухпозиционный гигростат)

Нагрузка (внешний реостатный регулятор)

RH P (внутренний П-регулятор)

RH PI (внутренний ПИ-регулятор)

– Каналы управления: данная настройка позволяет определять, каким образом осуществляется управление пароувлажителем без ограничений приточного воздуха (значение «Одиночный») или с ограничением (значение «Двойной»).

Заводская установка: Одиночный.

Варианты выбора: Одиночный(без ограничения приточного воздуха) или Двойной (с ограничением приточного воздуха).

– Тип сигнала Канал 1/3: данной настройкой пользователь выбирает сигнал управления, при помощи которого регулируется работа пароувлажнителя.

Примечание: данная настройка доступна только в том случае, если источник сигнала задан значением «Аналоговый», а режим управления задан значением «Нагрузка», «RH P» или «RH PI». Заводская установка: 0-10 В

Варианты выбора: 0-5 В, 1-5 В, 0-10 В, 2-10 В, 0-20 В, 0-16 В, 3,2-16 В, 0-20 мА, 4-20 мА.



– Тип сигнала Канал 2/4: данной настройкой пользователь выбирает ограничитель сигнала (ограничение приточного воздуха), при помощи которого регулируется работа пароувлажнителя. Примечание: данная настройка доступна только в том случае, если источник сигнала задан значением «Аналоговый», режим управления задан значением «Нагрузка», «RH P» или «RH PI», а каналы управления заданы значением «Двойной».

Заводская установка: 0-10 В

Варианты выбора: 0-5 В, 1-5 В, 0-10 В, 2-10 В, 0-20 В, 0-16 В, 3,2-16 В, 0-20 мА, 4-20 мА

Параметры ПИ-регулирования



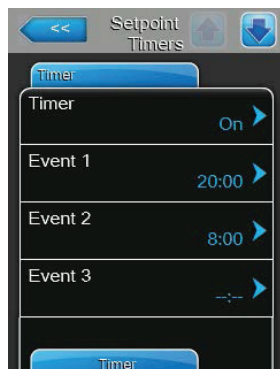
– Уставка канала 1: данная кнопка позволяет войти в меню настроек для уставки влажности. Можно задать фиксированную уставку влажности (заводская настройка) или изменение значения уставки по таймеру. Примечание: данный пункт меню доступен только в том случае, если «Режим управления» задан значением «RH P» или «RH PI».

– Управление по фиксированной уставке влажности



Деактивировать таймер (присвоить параметру Setpoint Timers (Таймеры уставки) значение Off (Выкл.)) Затем установить необходимое значение уставки влажности в % с помощью параметра Setpoint Channel 1 (Уставка канала 1): заводское значение — 40 %, Диапазон установок: 5...95 %).

– Работа при ограничении производительности по таймеру



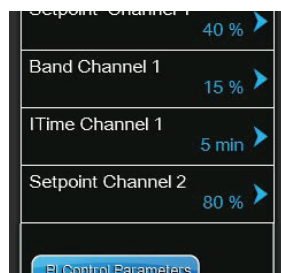
Включить функцию таймера (Setpoint Timers/Таймер уставки: Вкл). При активации таймера пользователь может задавать до восьми точек (событие 1...8) уставки влажности. Каждой точке присваивается день недели (или диапазон дней), время срабатывания и относительная влажность (в %).

Примечания по конфигурации:

— Настройки события остаются активными вплоть до следующего события.

— Программа не проверяет правдоподобие установок таймера.

Убедиться, что настройки корректны: таймер включения и выключения имеет приоритет перед таймером уставки влажности.



— Band Channel 1 (Диапазон канала 1): данная настройка позволяет задать пропорциональный диапазон для внутреннего П/ПИ-регулятора (в процентах).

Примечание: данная настройка доступна только в том случае, если «Режим управления» задан значением «RH P» или «RH PI».

Заводская установка: 15 %

Диапазон установок: 6 ... 65 %

— ITime Channel 1 (Время инт., канал 1): позволяет задавать время интегрирования для внутреннего П/ПИ-регулятора.

Примечание: данная настройка доступна только в том случае, если «Режим управления» задан значением «RH PI».

Заводская установка: 5 мин.

Диапазон установок: 1 ... 60 минут

— Уставка канал 2: данная настройка позволяет задать уставку влажности для внутреннего П/ПИ-регулятора приточного воздуха (в процентах).

Примечание: данная настройка доступна только в том случае, если «Режим управления» задан значением «RH P» или «RH PI», а «Каналы управления» заданы значением «Двойной».

Заводская установка: 80 %

Диапазон установок: 0 ... 95 %

— Band Channel 2 (Диапазон канала 2): данная настройка позволяет задать пропорциональный диапазон для внутреннего П/ПИ-регулятора приточного воздуха (в процентах).

Примечание: данная настройка доступна только в том случае, если «Режим управления» задан значением «RH P» или «RH PI», а «Каналы управления» заданы значением «Двойной».

Заводская установка: 15 %

Диапазон установок: 6 ... 65 %

— Демпф. канала 2: данная настройка позволяет задать период (в секундах), после которого регулятор приточного воздуха берет управление сигналом нагрузки. Примечание: данная настройка доступна только в том случае, если «Режим управления» задан значением «RH P» или «RH PI», а «Каналы управления» заданы значением «Двойной».

Заводская установка: 5 секунд.

Диапазон установок: 1 ... 60 секунд



Предупр. по отн. влажн.

Примечание: меню «Предупр. по отн. влажн» активно только в том случае, если активен внутренний П- или ПИ-регулятор.



– Предупр. по отн. влажн: данная настройка позволяет включать («Вкл.») или выключать («Выкл.») вывод предупреждения при неисправности датчика влажности.

Заводская установка: Вкл.

Варианты: Вкл. или Выкл.

Приведенные ниже настройки отображаются только в том случае, если функция «Предупр. по отн. влажн.» включена.

– Выс. ур. отн. влажн: данная настройка позволяет пользователю задавать верхний предел в процентах от максимального значения сигнала датчика влажности. При превышении значения высветится предупреждение.

Заводская установка: 75 %

Диапазон установок: 20 ... 95 %

– Низ. ур. отн. влажн: данная настройка позволяет пользователю задавать нижний предел в процентах от максимального значения сигнала датчика влажности. При выходе значения за допустимый предел высветится предупреждение.

Заводская установка: 20 %

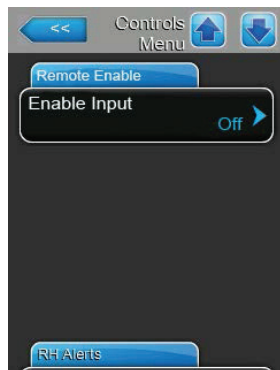
Диапазон установок: 20 ... 95 %

– Датчик мин.: данная настройка позволяет пользователю задавать минимальное значение в процентах от максимального значения сигнала датчика влажности. При выходе значения за допустимый предел высветится сообщение о приостановке работы датчика.

Заводская установка: 5 %

Диапазон установок: 1 ... 10 %

Удаленное включение



– Enable Input (включить вход): Данный параметр позволяет активировать или деактивировать включение и выключение пароувлажнителя Condair RS по сигналу с внешнего контакта.

Заводская установка: Вкл.

Варианты: Вкл.или Выкл .

Работа с несколькими устройствами (Linkup)



– Несколько устройств (Linkup): данная настройка позволяет определять, является ли увлажнитель частью системы из нескольких устройств и является ли он главным или дополнительным устройством.

Примечание: для главного устройства всегда должно быть выставлено значение Main (Ведущий). Остальным ведомым блокам необходимо назначить последовательные значения от Ext1 (Ведомый 1) до Ext5 (Ведомый 5).

Заводская установка: Выкл

Варианты выбора: Выкл (система из нескольких устройств отсутствует)

Main (Главный) (Ведущий блок системы Linkup)

Ext1 (Ведомый 1) (Первый ведомый блок системы Linkup)

Ext2 (Ведомый 2) (Второй ведомый блок системы Linkup)

Ext3 (Ведомый 3) (Третий ведомый блок системы Linkup)

Ext4 (Ведомый 4) (Четвертый ведомый блок системы Linkup)

Ext5 (Ведомый 5) (Пятый ведомый блок системы Linkup)

– Linkup Units (Кол-во в системе): данная настройка позволяет задать количество увлажнителей, подключенных в одной системе.

Заводская установка: 1

Диапазон установок: 1 ... 6

– Linkup Type (Тип системы из нескольких увлажнителей): Данная настройка позволяет распределять требуемую нагрузку между отдельными увлажнителями в системе.

Заводская установка: Серия.

Варианты выбора:

Parallel (Паралл.): равномерное распределение нагрузки по устройствам.

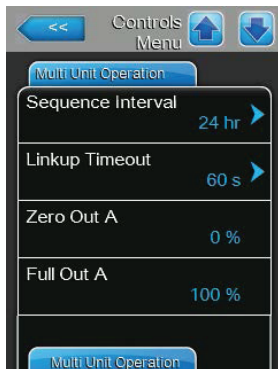
Series (Последовательно): нагрузка последовательно распределяется по пароувлажнителям; сначала на 100 % нагружается ведущий блок, затем на 100 % загружается ведомый блок 1, ведомый блок 2 и т. д.

Independent (Независимо): увлажнители в системе работают независимо.

Sequence Rotation (Последовательное чередование): данная настройка позволяет определить, включается ли в первую очередь цилиндр с меньшей наработкой («Вкл.») или же нет («Выкл.») при необходимости последовательного распределения нагрузки. Примечание: данная настройка появляется только при выборе варианта «Серия» в меню «Тип системы из нескольких увлажнителей».

Заводская установка: Вкл.

Варианты: Вкл. или Выкл.



– Sequence Interval (Интервал последовательности): данная настройка позволяет задать интервал, с которым система управления будет сопоставлять часы наработки цилиндров и при выборе «Последовательного чередования» станет менять очередность их включения. Примечание: данная настройка отображается только в том случае, если функция «Последовательное чередование» включена.

Заводская установка: 24 часа.

Диапазон установок: 24 ... 1000 часов

– Linkup Timeout (Ожидание для системы нескольких увлажнителей): данная настройка позволяет определить, как долго устройства из системы могут работать без подключения друг к другу до отображения сообщения об ошибке.

Примечание: данная настройка отображается только на главном увлажнителе в системе из нескольких устройств.

Заводская установка: 60 секунд.

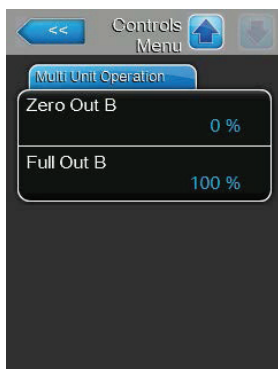
Диапазон установок: 60 ... 120 секунд

– Нулевая мощность A: этот параметр обозначает, при каком проценте от сигнала нагрузки включается цилиндр A (рассчитываемое значение).

– Полная мощность A: этот параметр обозначает, при каком проценте от сигнала нагрузки выключается цилиндр A (рассчитываемое значение).

– Нулевая мощность B: этот параметр обозначает, при каком проценте от сигнала нагрузки включается цилиндр B (рассчитываемое значение).

– Полная мощность B: этот параметр обозначает, при каком проценте от сигнала нагрузки выключается цилиндр B (рассчитываемое значение).



5.4.4 Базовые настройки; подменю «Общие»

В подменю General (Общие настройки) можно задать значения основных параметров работы системы управления пароувлажнителя Condair RS.

Базовая



– Дата: данная настройка позволяет задать текущую дату в формате «ММ/ДД/ГГГГ» или «ДД/ММ/ГГГГ». Заводская установка: 00/00/0000

– Время: данная настройка позволяет задать текущие часы в выбранном формате (12 часов или 24 часа).

Заводская установка: 12:00

– Язык: данная настройка позволяет определять язык диалогов.

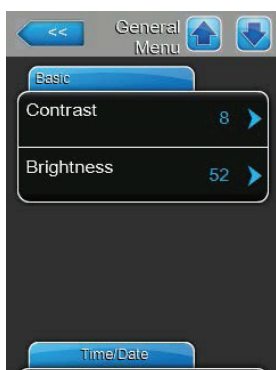
Заводская установка: в зависимости от страны.

Варианты выбора: различные языки

– Единицы: данная настройка позволяет выбирать единицы измерения.

Заводская установка: в зависимости от страны.

Варианты выбора: метрическая или британская система мер



– Контраст: позволяет выбирать контраст дисплея.

Заводская установка: 8

Варианты выбора: 1 (слабый контраст) ... 31 (сильный контраст)

– Яркость: позволяет выбирать яркость дисплея.

Заводская установка: 52

Варианты выбора: 1 (темный) ... 100 (белый)

Время/дата



– Формат даты: данная функция позволяет задавать формат даты.

Заводская установка: ДД/ММ/ГГГГ

Варианты выбора: ДД/ММ/ГГГГ или ММ/ДД/ММ/ГГГГ

– Формат времени: данная функция позволяет задавать формат времени.

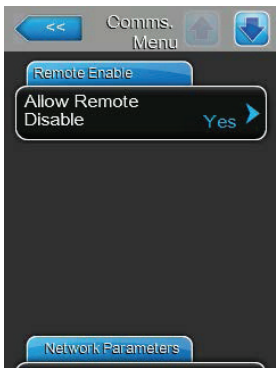
Заводская установка: 12 ч

Варианты выбора: 24 ч (24 часа, вид 13:35) или 12 ч (12 часов, вид 01:35 PM)

5.4.5 Настройки обмена данными; подменю «Передача данных»

В подменю «Передача данных» можно задавать параметры передачи данных.

Удаленное включение



– Разр. дист. блок: данной настройкой пользователь может разрешать («Да») или запрещать («Нет») дистанционную блокировку через BMS.

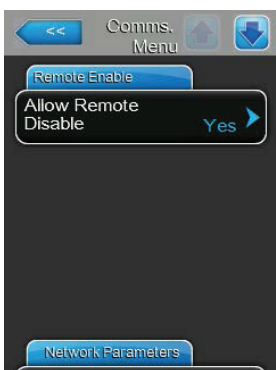
Заводская установка: Да

Варианты выбора:

Да (дистанционная блокировка разрешена)

Нет (дистанционная блокировка не разрешена)

Сетевые параметры



Приведенные ниже сетевые параметры используются только для коммуникации по встроенному интерфейсу BACnet IP.

– Тип IP: данная настройка позволяет задавать IP-адрес, маску подсети, стандартный шлюз, а также адреса первичного и вторичного DNS как фиксированные и как динамически присваиваемые через сервер DHCP .

Заводская установка: DHCP

Варианты выбора:

DHCP (динамическое присвоение)

Фикс. (фиксированное присвоение)

– IP-адрес: данная настройка позволяет определять IP-адрес Condair RS.

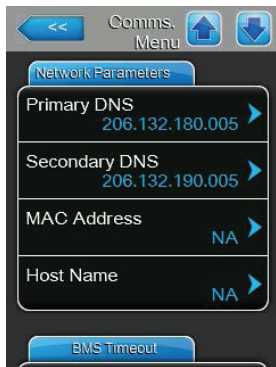
Примечание. IP-адрес задается только в том случае, если «Тип IP» задан значением «Фиксированный».

– Маска подсети: данная настройка позволяет задавать маску подсети IP-сети.

Примечание. Маска подсети задается только в том случае, если «Тип IP» задан значением «Фиксированный».

– Шлюз по умолчанию: данная настройка позволяет задавать IP-адрес шлюза по умолчанию.

Примечание. IP-адрес стандартного шлюза задается только в том случае, если «Тип IP» задан значением «Фиксированный».



– Основной DNS-сервер: данная настройка позволяет задавать IP-адрес основного сервера доменной системы имен (DNS).

Примечание. IP-адрес основного сервера доменных имен задается только в том случае, если «Тип IP» задан значением «Фиксированный».

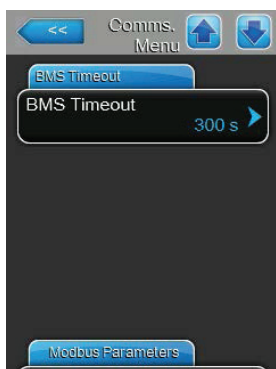
– Вторичный DNS-сервер: данная настройка позволяет задавать IP-адрес вторичного сервера доменной системы имен (DNS).

Примечание. IP-адрес вторичного сервера доменных имен задается только в том случае, если «Тип IP» задан значением «Фиксированный».

– MAC-адрес: данная настройка позволяет задавать адрес MAC (управление доступом к среде передачи) Condair RS.

– Имя хоста: данная настройка позволяет задавать имя хоста Condair RS.

Время ожидания СУЗ

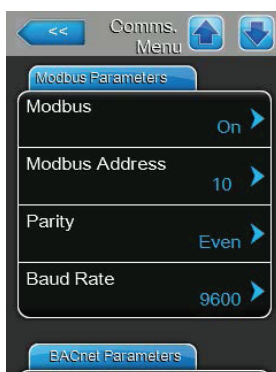


– Время ожидания СУЗ: данная настройка позволяет задавать время ожидания для передачи данных.

Заводская установка: 300 с

Диапазон установок: 1 ... 300 с

Параметры Modbus



– Modbus: данной настройкой можно включать («Вкл.») и выключать («Выкл.») обмен данными по сети Modbus.

Заводская установка: Выкл.

Варианты: Выкл или Вкл

Приведенные ниже настройки отображаются только в том случае, если функция Modbus включена.

– Адрес Modbus: данная настройка позволяет задавать адрес Modbus для Condair RS с целью обмена данными по сети Modbus. Заводская установка: 10

Диапазон установок: 1 ... 247

– Четность: возможность задавать бит контроля четности для передачи данных.

Заводская установка: Четный

Варианты выбора: Нет, Четный или Нечетный

– Скорость передачи: возможность задавать скорость передачи при обмене данными.

Заводская установка: 9600

Варианты выбора: 110 ... 115200

Параметры BACnet



– BACnet: данной настройкой можно включать (MSTP или BACnet IP) и выключать («Выкл.») обмен данными по встроенному интерфейсу BACnet.

Заводская установка: Выкл

Варианты выбора: Выкл (интерфейс BACnet выключен)

MSTP (BACnet MSTP через интерфейс RS 485)

BACnet/IP (BACnet/IP через интерфейс RJ45)



Приведенные ниже настройки отображаются только в том случае, если параметр BACnet задан значением BACnet/IP.

– Название устройства: возможность присваивать увлажнителю Condair RS имя для обмена данными посредством встроенного интерфейса BACnet.

– Описание устройства: возможность присваивать устройству краткое описание.

– Расположение устройства: возможность обозначить расположение устройства.



– Идентиф. узла: возможность задавать идентификатор узла.

– Порт BACnet IP: возможность задавать порт BACnet IP.

– BACnet MSTP MAC: возможность задавать стандартный адрес BACnet MSTP MAC.



Приведенные ниже настройки отображаются только в том случае, если параметр BACnet задан значением MSTP.

– Четность: возможность задавать бит контроля четности для передачи данных.

Заводская установка: Четный

Варианты выбора: Нет, Четный или Нечетный

– Скорость передачи: возможность задавать скорость передачи при обмене данными.

Заводская установка: 9600

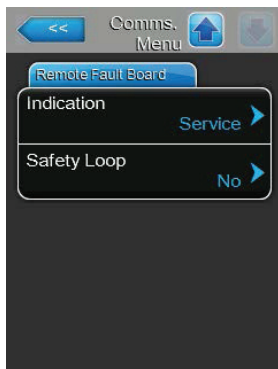
Варианты выбора: 110 ... 115200

– Название устройства: возможность присваивать увлажнителю Condair RS имя для обмена данными посредством встроенного интерфейса BACnet.



- Описание устройства: возможность присваивать устройству краткое описание.
- Расположение устройства: возможность обозначить расположение устройства.
- Идентиф. узла: возможность задавать идентификатор узла.
- Порт BACnet IP: возможность задавать порт BACnet IP.
- BACnet MSTP MAC: возможность задавать стандартный адрес BACnet MSTP MAC.

Инд. удал. повр.



- Индикация: данная настройка позволяет выбирать между отображением только сообщений о техобслуживании («Сервис») или же всех сообщений («Предупреждение») через сервисное реле выносного управления и платы индикации неисправностей.

Заводская установка: Сервис

Варианты выбора: «Сервис» или «Предупреждение»

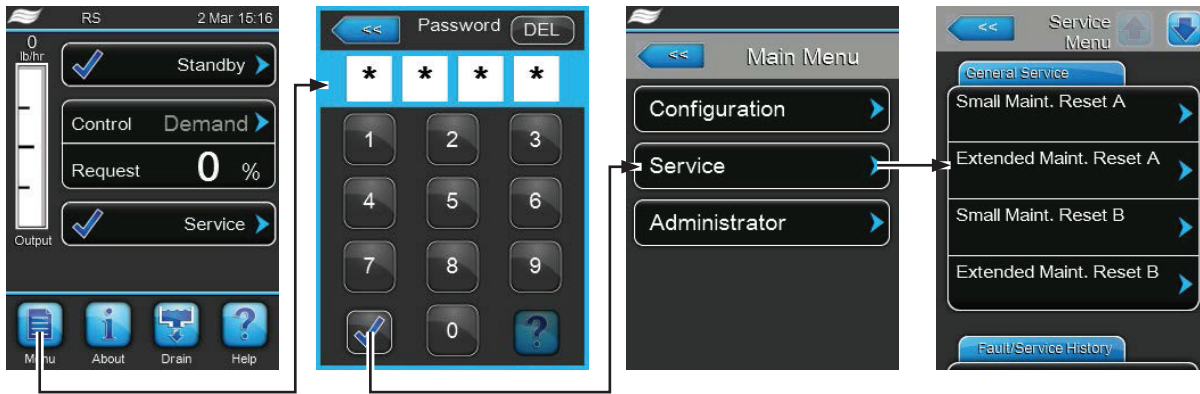
- КонтБез: данная настройка позволяет выбирать, какой тип сообщения отображается при размыкании внешнего контура безопасности — сбой («Да») или предупреждение («Нет»).

Заводская установка: Нет

Варианты выбора: Нет или Да

5.5 Функции техобслуживания

5.5.1 Доступ к подменю «Сервис»

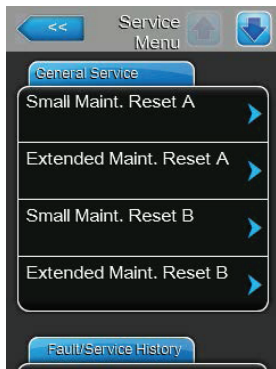


Пароль: 8808

5.5.2 Функции для выполнения техобслуживания; подменю «Сервис»

В подменю «Сервис» пользователь может сбрасывать счетчики наработки, просматривать журналы неисправностей и обслуживания, а также выполнять различные функции диагностики.

Общее обслуживание



– Мал. обслуж. Сброс А: данная функция позволяет сбрасывать счетчик для малого обслуживания устройства А. При нажатии на кнопку «Мал. обслуж. сброс А» откроется окно подтверждения, в котором пользователь должен подтвердить сброс.

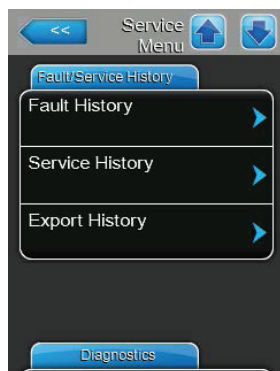
– Расш. обл. Сброс А: данная функция позволяет сбрасывать счетчик для расширенного обслуживания устройства А. При нажатии на кнопку «Расш. обл. сброс А» откроется окно подтверждения, в котором пользователь должен подтвердить сброс.

– Мал. обслуж. Сброс В: данная функция позволяет сбрасывать счетчик для малого обслуживания устройства В. При нажатии на кнопку «Мал. обслуж. сброс В» откроется окно подтверждения, в котором пользователь должен подтвердить сброс. Примечание: данный пункт меню отображается только для сдвоенных агрегатов или агрегатов большой производительности с двумя паровыми цилиндрами.

– Расш. обл. Сброс В: данная функция позволяет сбрасывать счетчик для расширенного обслуживания устройства В. При нажатии на кнопку «Расш. обл. сброс В» откроется окно подтверждения, в котором пользователь должен подтвердить сброс.

Примечание: данный пункт меню отображается только для сдвоенных агрегатов или агрегатов большой производительности с двумя паровыми цилиндрами.

Журнал сбоев/сервиса



Примечание: анализ эпизодов сбоев и сервиса выполняется корректно только в том случае, если в системе правильно заданы время и дата.

- Журнал сбоев: данная функция позволяет просматривать перечень сбоев, куда записывается 40 последних событий. Для просмотра журнала следует нажать на кнопку «Журнал сбоев».
- История обслуживания: данная функция позволяет просматривать журнал обслуживания, куда записывается 40 последних событий. Для просмотра журнала следует нажать на кнопку «История обслуживания».
- Экспорт журнала: функция «Экспорт журнала» позволяет экспортировать журналы сбоев и обслуживания на USB-носитель, подключенный к порту USB в электрическом щитке.

Диагностика



– Диагност. ввода: данная функция открывает подменю «Диагност. ввода», где пользователь может просматривать различные вводные значения, которые использует система управления. Подробную информацию можно найти в разделе 5.5.2.1 – Функции диагностики ввода – подменю «Диагност. ввода».

– Диагностика реле: функция «Диагностика реле» позволяет открыть подменю «Диагностика реле», где пользователь может включать или отключать реле дополнительной платы индикации неисправностей и дистанционного управления, а также дополнительной платы расширения. Подробную информацию можно найти в разделе 5.5.2.2 – Диагностика реле – подменю «Диагностика реле».

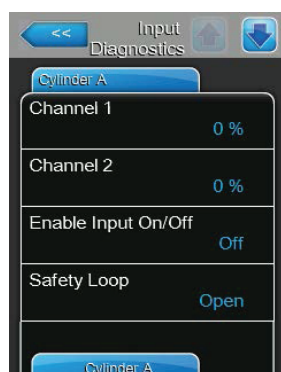
Примечание. При открывании подменю «Диагностика реле» система увлажнения автоматически перейдет в режим ожидания.

5.5.2.1 Функции диагностики ввода – подменю «Диагност. ввода».

После входа в подменю «Диагност. ввода» можно просматривать следующие вводимые значения.

Примечание: вводимые значения можно также просматривать через поле Service Info («Сервисная информация») в стандартном рабочем окне.

Цил.А/В

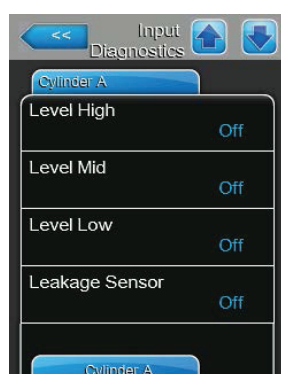


– Канал 1: Позволяет задать уставку для относительной влажности (в %) для регулирования влажности.

– Канал 2: Позволяет задать уставку для относительной влажности (в %) для ограничения подачи приточного воздуха.

– Enable Input (включить вход): фактический статус внешнего выключателя, если таковой предусмотрен. «Выкл.» — разомкнут, «Вкл.» — замкнут.

– КонтБез: фактический статус внешнего контура безопасности («Открыт» = контур безопасности разомкнут, «Закрыт» = контур безопасности замкнут).

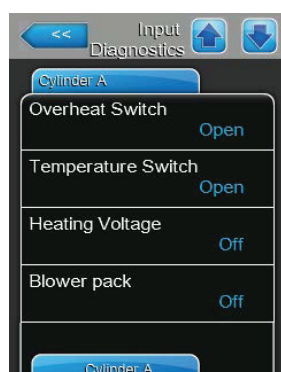


– Высокий уровень: фактический статус выявления высокого уровня («Выкл.» — уровень не высокий, «Вкл.» — уровень высокий).

– Средний уровень: фактический статус выявления среднего уровня («Выкл.» — уровень не на средней отметке, «Вкл.» — уровень на средней отметке).

– Низкий уровень: фактический статус выявления низкого уровня («Выкл.» — уровень не низкий, «Вкл.» — уровень низкий).

– Датчик утечки: фактический статус дополнительного устройства мониторинга протечек («Выкл.» — протечек нет, «Вкл.» — протечки обнаружены).

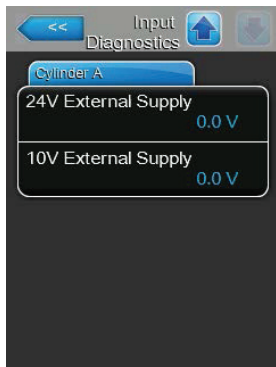


– Перекл. перегрева: фактический статус реле защиты по температуре на паровом цилиндре («разомкнуто» — реле сработало; «замкнуто» — реле не сработало).

– Перекл. температуры: фактический статус температурного реле («разомкнуто» — реле сработало; «замкнуто» — реле не сработало).

– Напряжение нагревателя: фактический статус напряжения нагрева («Выкл.» — напряжение нагрева не активируется; «Вкл.» — напряжение нагрева активируется).

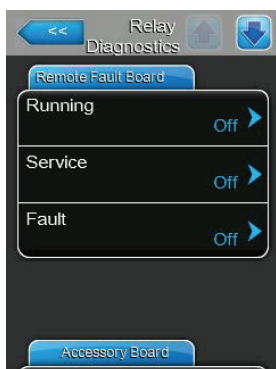
– Вентилятор: фактический статус дополнительного вентилятора на блоке управления («Выкл.» — вентиляторный агрегат не работает, «Вкл.» — вентиляторный агрегат работает).



- Внешн. пит. 24В: фактическое напряжение внешнего источника питания 24 В.
- Внешн. пит. 10В: фактическое напряжение внешнего источника питания 10 В.

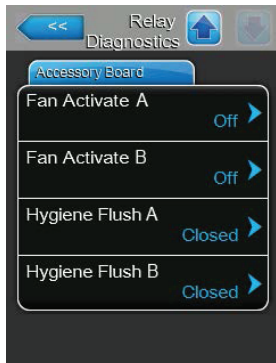
5.5.2.2 – Диагностика реле – подменю «Диагностика реле».

Индикация удаленных повреждений



- Работа: данная функция позволяет включать («Вкл.») и отключать («Выкл.») реле «Пар» на плате дистанционного управления и индикации неисправностей.
- Сервис: данная функция позволяет включать («Вкл.») и отключать («Выкл.») реле «Сервис» на плате дистанционного управления и индикации неисправностей.
- Сбой: данная функция позволяет включать («Вкл.») и отключать («Выкл.») реле «Сбой» на плате дистанционного управления и индикации неисправностей.

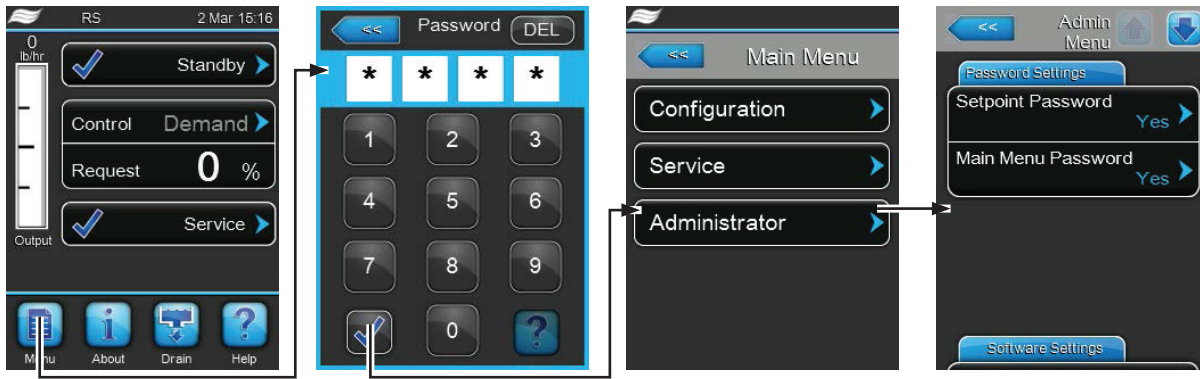
Плата расширения



- Fan Activate A (Активация вентилятора А): данная функция позволяет включать («Вкл.») и выключать («Выкл.») внешний вентилятор центрального кондиционера, подключенный к устройству А через реле «Вентилятор А» на плате расширения.
- Fan Activate B (Активация вентилятора В): данная функция позволяет включать («Вкл.») и выключать («Выкл.») внешний вентилятор центрального кондиционера, подключенный к устройству В через реле «Вентилятор В» на плате расширения.
- Hygiene Flush A (Гигиен. промывка А) данная функция позволяет включать («Вкл.») и выключать («Выкл.») дополнительный клапан для промывки линии подачи воды устройства А через реле Hyg. Valve A («Гиг. клапан А») на плате расширения.
- Hygiene Flush B (Гигиен. промывка В) данная функция позволяет включать («Вкл.») и выключать («Выкл.») дополнительный клапан для промывки линии подачи воды устройства В через реле Hyg. Valve B («Гиг. клапан В») на плате расширения.

5.6 Настройки для администрирования

5.6.1 Доступ к подменю «Администратор»

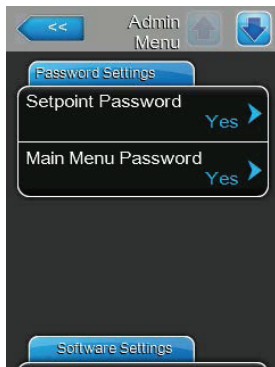


Пароль: 8808

5.6.2 Включение и отключение пароля; функция обновления программного обеспечения; подменю «Администратор»

В подменю «Администратор» пользователь может включать и отключать пароль для главного меню и установки, а также загружать обновления программного обеспечения через USB-носитель, подключенный к разъему USB.

Настройка пароля



– Пароль установки: при помощи функции «Пароль установки» пользователь может задать пароль для окна ввода установки (пароль 8808) для защиты от несанкционированного доступа; «Да» или «Нет».

– Пароль в гл. меню: при помощи функции «Пароль в гл. меню» пользователь может задать пароль для главного меню (пароль 8808) для защиты от несанкционированного доступа; «Да» или «Нет».

Настройки ПО



– Обновление ПО: при помощи функции «Обновление ПО» пользователь может обновлять программное обеспечение для встроенного контроллера.

– Driver Board A.DB.A Update (Упр. плата A.DB.A, обн.): при помощи функции «Упр. плата A.DB.A, обн.» пользователь может обновлять программное обеспечение системной платы пароувлажнителя А.

– Driver Board B.DB.A Update (Упр. плата B.DB.A, обн.): при помощи функции «Упр. плата B.DB.A, обн.» пользователь может обновлять программное обеспечение системной платы пароувлажнителя В.

– Driver C.DB.A Update (Обновление упр. платы C.DB.B): при помощи функции «Обновл. упр. платы C.DB.A» позволяет обновлять программное обеспечение дополнительной платы обратного осмоса. Примечание: данный пункт меню отображается только в том случае, если увлажнитель оснащен системой обратного осмоса.

6. Техническое обслуживание

6.1 Примечания по техническому обслуживанию

Требования к квалификации персонала

Все работы по техобслуживанию должны выполняться квалифицированными специалистами, уполномоченными владельцем объекта. Заказчик обязан убедиться в квалификации персонала.

Общее описание

Необходимо строго соблюдать инструкции и требования к техобслуживанию.

Разрешается выполнять только те процедуры по техобслуживанию, которые приведены в настоящем руководстве.

Необходимо использовать только запчасти оригинального производства!

Безопасность

Ряд операций по обслуживанию системы требует демонтажа панелей устройства. Необходимо принять во внимание следующее:



ОПАСНО! Риск поражения электрическим током!

Внутри увлажнителя находятся элементы под напряжением. Прикасаться к ним запрещено: это может привести к серьезной травме или гибели.

Техника безопасности: перед тем, как выполнять любые процедуры с системой, оборудование Condair RS необходимо отключить в соответствии с указаниями в разделе 4.5 — Вывод оборудования из эксплуатации (выключить оборудование, отключить его от сети и перекрыть подачу воды) и исключить возможность непреднамеренного включения.



ПРЕДУПРЕЖДЕНИЕ!

Электронные компоненты внутри увлажнителя очень чувствительны к разрядам статического электричества.

Техника безопасности: чтобы компоненты системы не вышли из строя в результате электростатического разряда, при открывании оборудования для технического обслуживания необходимо принять меры защиты от ЭСР.



ПРЕДУПРЕЖДЕНИЕ! Опасность ожогов

Осторожно: вода в паровом цилиндре и в бачке для сбора накипи может быть горячей (до 95 °С). Если паровой цилиндр и бачок для сбора накипи демонтируются вскоре после цикла увлажнения, то есть опасность ожогов.

Техника безопасности: перед тем, как выполнять какие-либо работы, пароувлажнитель Condair RS необходимо полностью отключить, как описано в разделе 4.5 – Вывод оборудования из эксплуатации, затем во избежание ожогов подождать, пока все компоненты остынут (см. индикатор температуры на бачке для сбора накипи).

6.2 Периодичность обслуживания

Для поддержания эксплуатационной безопасности и гигиены оборудование Condair RS должно проходить регулярное обслуживание.

Программа управления Condair RS включает два счетчика обслуживания; один для малого обслуживания (чистка бачка для сбора накипи — только для устройств, оснащенных им) и другой для расширенного обслуживания (чистка парового цилиндра и прочих элементов системы подачи пара и водяной системы). При первичной пусконаладке счетчики для проведения техобслуживания задаются в соответствии с рабочими параметрами воды на объекте, но их можно в любой момент перенастроить.

По прошествии заданного количества часов наработки на дисплее высветится сообщение о неисправности и о необходимости проведения техобслуживания.

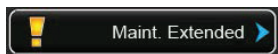
Индикация «Малое обслуживание»



Данное сообщение отображается, если по счетчику наступило заданное время для проведения малого обслуживания. Необходимо выполнить малое обслуживание и сбросить счетчик в подменю Service (Обслуживание).

Примечание: для проведения малого обслуживания предлагается специальный набор, в который входят все необходимые запчасти.

Индикация «Расширенное обслуживание»



Данное сообщение отображается, если по счетчику наступило заданное время для проведения расширенного обслуживания. Необходимо выполнить расширенное обслуживание и сбросить счетчик в подменю Service (Обслуживание).

Примечание: для проведения расширенного обслуживания предлагается специальный набор, в который входят все необходимые запчасти.

Важно. Вне зависимости от указаний счетчика малое и расширенное обслуживание необходимо проводить не менее одного раза в год.

6.3 Перечень проверок для технического обслуживания

Здесь приводится перечень процедур, которые требуется выполнять в рамках малого и расширенного обслуживания.

Компоненты системы	Малое обслуживание	Расширенное обслуживание	Что требуется выполнить
Бачок для сбора накипи	X	X	Извлечь и очистить.
Паровой цилиндр		X	Извлечь, разобрать, при необходимости очистить и заменить неисправные компоненты.
Патрон парового цилиндра		X	Осмотреть, при необходимости очистить.
Дренажный насос		X	Извлечь, разобрать, очистить, при необходимости заменить.
Впускной клапан		X	Извлечь и очистить вкладыш фильтра; при необходимости заменить.
Водяной стакан		X	Осмотреть, при необходимости очистить.
Устройство регулирования уровня воды		X	Осмотреть, при необходимости очистить.
Дренажный стакан		X	Осмотреть, при необходимости очистить.
Дренажная трубка и гидрозатвор		X	Осмотреть, при необходимости очистить (убрать известковый налет и сполоснуть).
Система подачи пара		X	Осмотреть паровые шланги и шланги отвода конденсата на предмет трещин; убедиться, что они правильно присоединены. Дефектные шланги необходимо заменить.
Система водоснабжения		X	Осмотреть водяные шланги на предмет трещин; убедиться, что они правильно присоединены. Дефектные шланги необходимо заменить. Убедиться, что трубка подачи воды закреплена плотно. При необходимости затянуть. Очистить водяной фильтр (при наличии).
Электромонтаж		X	Электрик должен осмотреть все кабели в системе. Они должны быть правильно подключены, а изоляция не должна быть повреждена.

6.4 Демонтаж и монтаж элементов системы для техобслуживания

6.4.1 Подготовка Condaир RS к демонтажу элементов системы

Перед началом любых работ Condaир RS необходимо вывести из эксплуатации, дренировать паровой цилиндр и бачок для сбора накипи (при его наличии). Процедура следующая:

1. Включить Condaир RS. Слить воду из парового цилиндра (см. раздел 4.4.2 – Слив воды из паровых цилиндров).

Примечание. Если паровой увлажнитель оборудован дополнительным дренажным клапаном бачка для сбора накипи, дренирование бачка выполняется одновременно с дренированием парового цилиндра.

2. Вывод пароувлажнителя из эксплуатации выполняется в соответствии с разделом 4.5 – Выведение оборудования из эксплуатации.

3. Устройства, оснащенные бачком для сбора накипи, требуют проведения следующих процедур:

- Под бачком для сбора накипи поставить достаточно большую емкость (около 10 литров).
- Осторожно открыть дренажный клапан в нижней части бачка для сбора накипи и подождать, пока из него вытечет вся вода.



ПРЕДОСТЕРЕЖЕНИЕ! Опасность ожогов

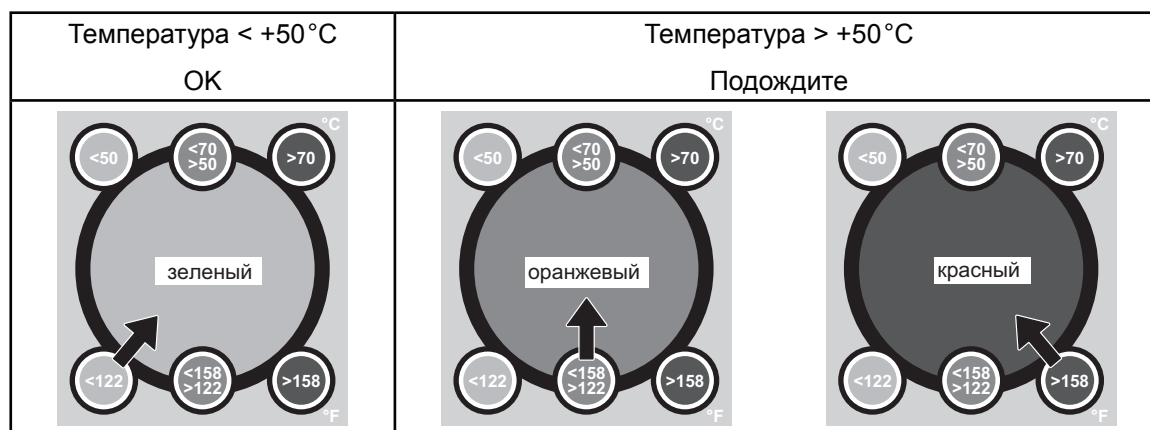
Осторожно: после цикла подачи пара вода в бачке для сбора накипи может быть горячей (до +95 °С).

Таким образом, при выполнении работ необходимо использовать защитные перчатки и открывать дренажный клапан с осторожностью.

Если вода не сливается через открытый дренажный клапан, дренажный выход в бачке для сбора накипи засорился. В этом случае необходимо подождать, пока индикатор температуры на стенке бачка для сбора накипи не отобразит значение «< +50 °С», а затем демонтировать наполненный водой бачок с увлажнителя.

Примечание. Если увлажнитель оборудован дополнительным дренажным клапаном бачка для сбора накипи, то требуется перекрыть дренажный клапан на бачке для сбора накипи и отсоединить шланг от патрубка.

4. В этом случае необходимо подождать, пока индикатор температуры на стенке бачка для сбора накипи не отобразит значение < +50 °С (зона отображения температуры датчика высвечивается зеленым).



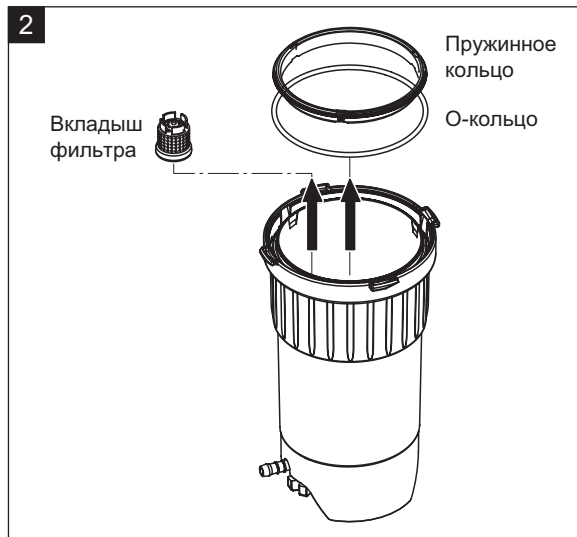
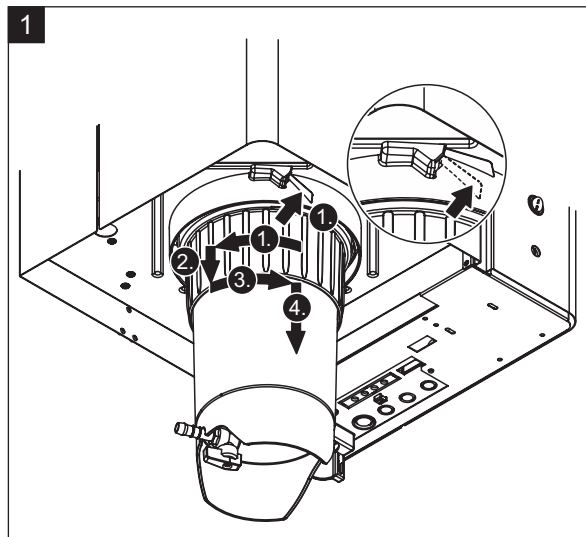
6.4.2 Демонтаж и монтаж бачка для сбора накипи

Демонтаж



ПРЕДОСТЕРЕЖЕНИЕ! Опасность ожогов

Перед тем, как извлекать бачок для сбора накипи, необходимо подождать, пока индикатор температуры на стенке бачка для сбора накипи не отобразит значение $< +50^{\circ}\text{C}$.



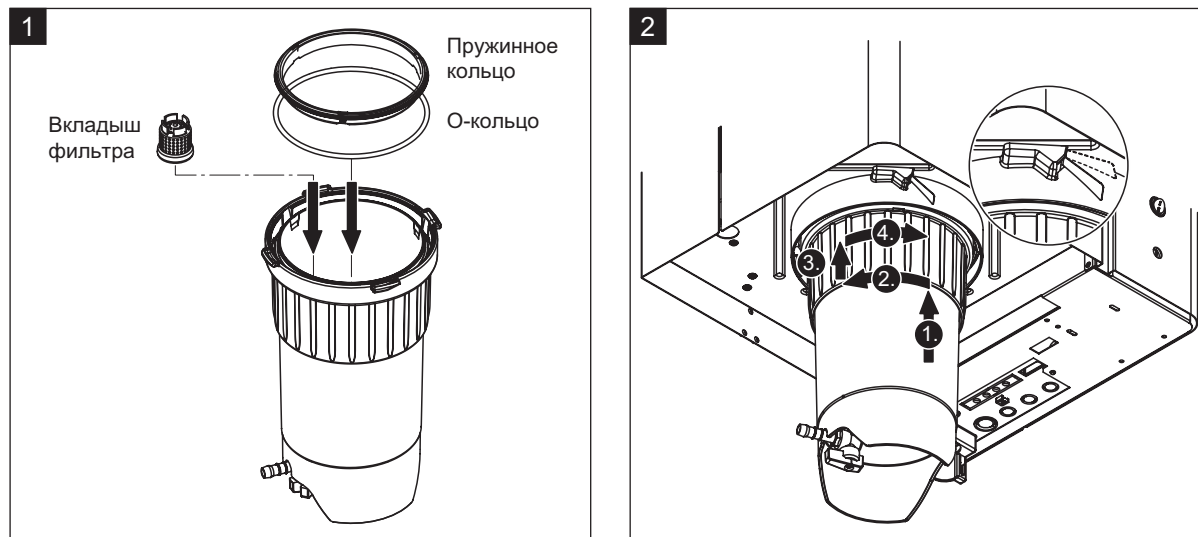
1. Поднять фиксатор подпружиненного замка на бачке для сбора накипи, затем повернуть запорное кольцо бачка по часовой стрелке до упора (1). Потянуть запорное кольцо вниз до упора (2). Затем повернуть запорное кольцо против часовой стрелки до упора (3) и вытянуть бачок для сбора накипи вниз (4).
2. Извлечь О-кольцо, пружинное кольцо и вкладыш фильтра.

Монтаж

До начала монтажа:

- Осмотреть бачок для сбора накипи, O-кольцо, пружинное кольцо и вкладыш фильтра на предмет повреждений. Поврежденные элементы заменить. Уплотнения на бачке для сбора накипи рекомендуется заменять при каждом техобслуживании. Для техобслуживания предлагается специальный набор (см. перечень запчастей).

- Устранить загрязнения со внутренней стороны удерживающего кольца (в нижней части устройства) и вытереть его чистой ветошью.



1. Вставить вкладыш фильтра в соответствующий паз внутри бачка для сбора накипи и нажать на него до упора. Затем закрепить на запорном кольце бачка O-кольцо и пружинное кольцо.

2. Выровнять запорное кольцо по канавкам внутри удерживающего кольца. Вставить снизу бачок для сбора накипи в удерживающее кольцо до упора (1). Затем повернуть запорное кольцо по часовой стрелке до упора (2); нажать на запорное кольцо снизу вверх до упора (3) и поворачивать его против часовой стрелки, пока оно не зафиксируется внутри подпружиненного замка (4).

3. Перекрыть дополнительный дренажный клапан в нижней части бачка для сбора накипи.

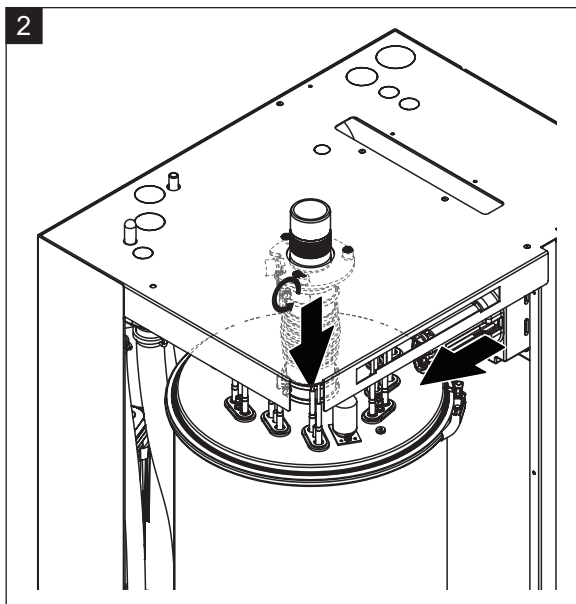
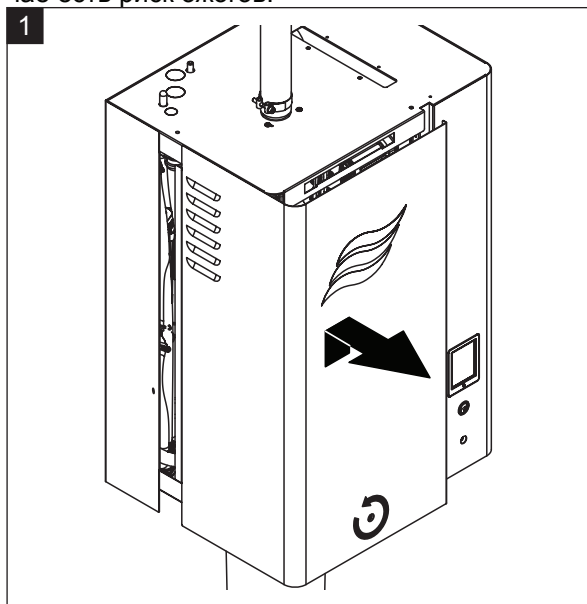
Примечание. Если увлажнитель оборудован дополнительным дренажным клапаном бачка для сбора накипи, то требуется сначала перекрыть дренажный клапан дренажного шланга и затем открыть дренажный клапан.

6.4.3 Демонтаж и монтаж парового цилиндра



ПРЕДОСТЕРЕЖЕНИЕ! Опасность ожогов

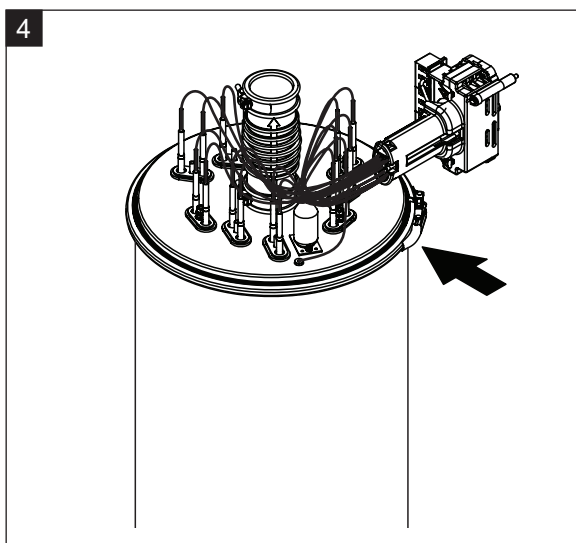
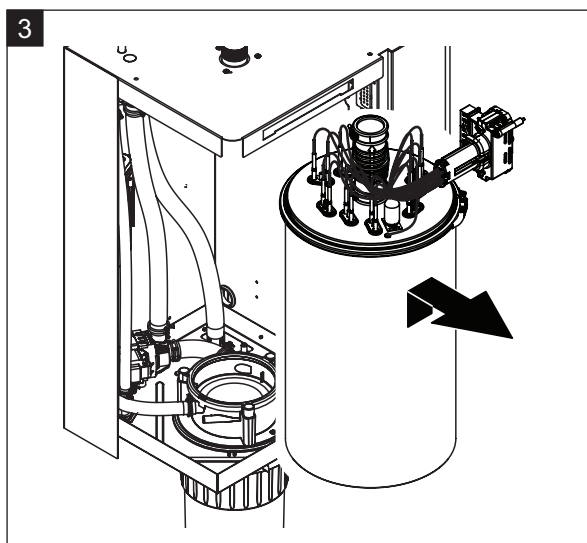
Перед тем, как извлечь паровой цилиндр, необходимо убедиться, что он пустой и остыл. В противном случае есть риск ожогов.



1. Ослабить винт на лицевой панели парувлажнителя, затем отсоединить дверцу.

2. Отверткой отсоединить верхний хомут шланга на подаче пара и вытянуть шланг вниз от штуцера.

Затем ослабить два винта, удерживающие штепсель кабеля калорифера в гнезде, и извлечь штепсель из гнезда.



3. Осторожно извлечь паровой цилиндр из патрона и переместить его в сторону лицевой панели устройства.

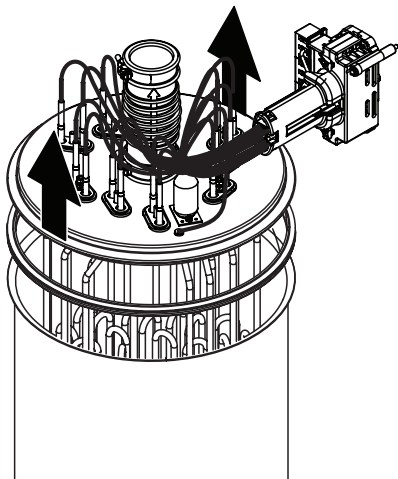


ПРЕДУПРЕЖДЕНИЕ!

Ставить паровой цилиндр на поверхность следует осторожно, чтобы не повредить воронку в его нижней части.

4. Открыть зажимное кольцо на крышке парового цилиндра.

5



5. Осторожно поднять крышку с калориферами.



ПРЕДУПРЕЖДЕНИЕ!

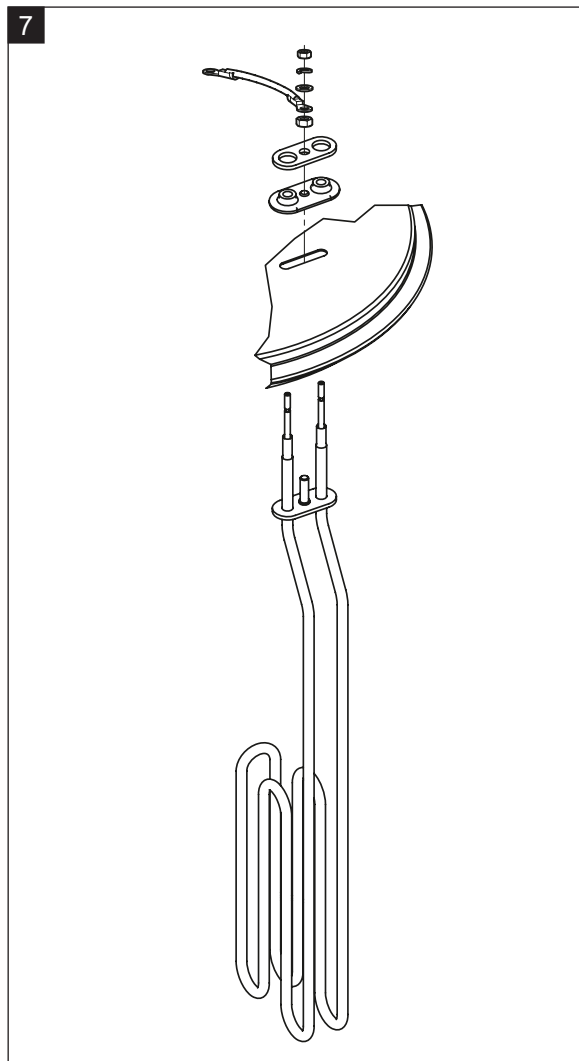
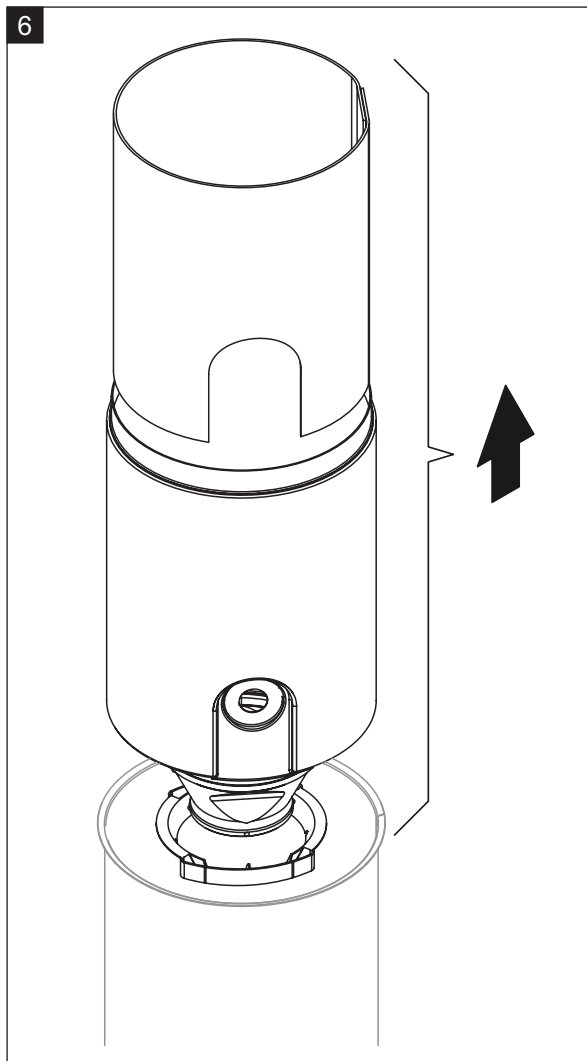
После отсоединения крышки необходимо соблюдать осторожность, чтобы не повредить калориферы.

Примечание. Если из-за большого количества накипи крышку отсоединить невозможно (при превышении интервала обслуживания), то паровой цилиндр следует опустить в емкость с 8% муравьиной кислотой до тех пор, пока крышку нельзя будет открыть.



ПРЕДУПРЕЖДЕНИЕ!

При использовании чистящего средства необходимо соблюдать технику безопасности.



6. При необходимости воронку можно извлечь, осторожно повернув ее в любом направлении и вытащив вместе с перегородкой из парового цилиндра. Затем извлечь из воронки фильтрующий вкладыш.

7. При необходимости замены одного или более калориферов:

- Запомнить положение соединительных кабелей внутри штепселя на кабеле калорифера.
- Ослабить соединительные кабели внутри штепселя для кабеля калорифера; извлечь их.
- Отвернуть гайки на крепежном фланце соответствующего калорифера и извлечь калорифер.
- Установить новый калорифер и подключить соединительные кабели к штепселю для кабеля калорифера в соответствии с примечаниями к этапу 1.

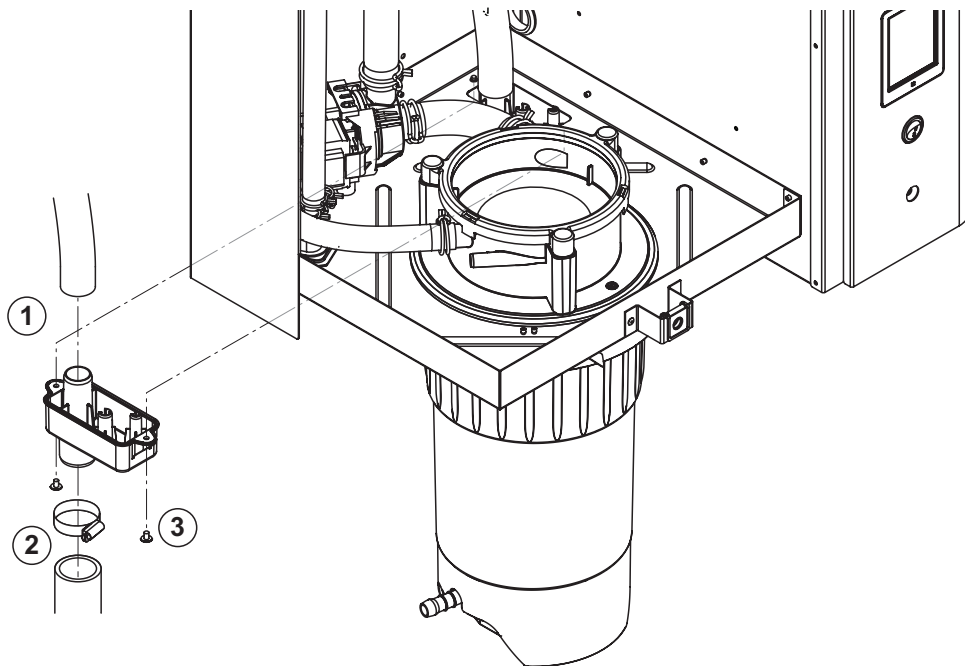
Сборка и установка парового цилиндра

Сборка парового цилиндра выполняется так же, как и разборка, но в обратной последовательности. Необходимо принять во внимание следующее:

- Установка отсоединенных калориферов должна выполняться в соответствии с иллюстрацией к этапу 7. – Необходимо убедиться, что калориферы установлены корректно, и что кабели подключены правильно (как и до демонтажа).
 - Перед установкой крышки парового цилиндра ее край необходимо обработать уплотнителем Duro.
- Слой уплотнителя Duro должен быть чистым и ровным; при необходимости его следует заменить.
- Перед сборкой парового цилиндра необходимо проверить O-кольцо в крышке парового цилиндра и пружинное кольцо на предмет повреждений; при необходимости заменить их.
 - Намочить O-кольцо патрона парового цилиндра (водой, не смазкой и не маслом), затем вставить паровой цилиндр в патрон и надавить до упора.
 - Вставить паровой цилиндр в увлажнитель и закрепить его фиксирующим кольцом.
 - Подключить шланг для отвода пара к штуцеру и закрепить его хомутом. Протечки шланга для отвода пара могут привести к порче внутренних элементов устройства из-за сырости.
 - Вставить штепсель для кабеля калорифера в патрон и зафиксировать его двумя винтами.

6.4.4 Демонтаж и монтаж дренажного стакана

Для демонтажа водяного стакана необходимо вначале извлечь паровой цилиндр (см. раздел 6.4.3).

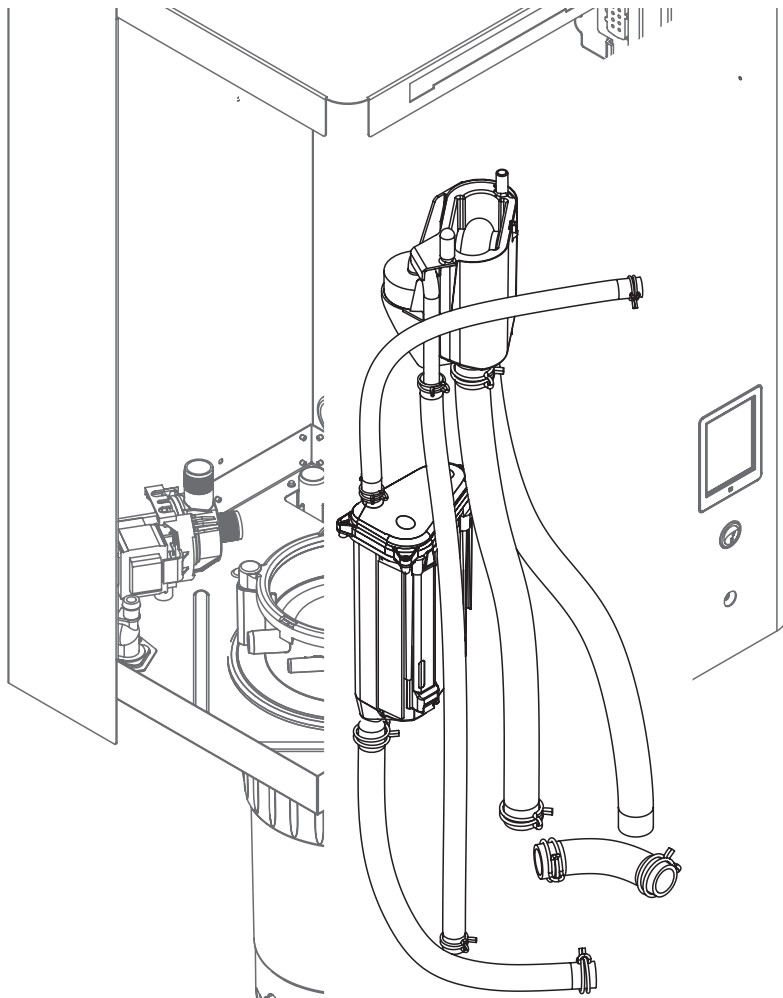


1. Отсоединить дренажный шланг от штуцера дренажного стакана.
2. Отсоединить хомут, затем отсоединить дренажный шланг от штуцера дренажного стакана.
3. Крестообразной отверткой вывернуть два винта дренажного стакана, которыми он крепится к корпусу; затем вытянуть стакан вниз.

Монтаж водяного стакана выполняется так же, как и извлечение, но в обратной последовательности.

6.4.5 Демонтаж и монтаж водяного стакана, устройства поддержания уровня и водяных шлангов

Для демонтажа водяного стакана, устройства поддержания уровня и водяных шлангов необходимо вначале извлечь паровой цилиндр (см. раздел 6.4.3).



1. Разъединить хомуты шлангов, затем отсоединить все шланги от штуцеров и извлечь их.

Примечание. Шланги, подключенные к водяному стакану и устройству поддержания уровня воды, также можно отсоединить вместе с водяным стаканом (см. иллюстрацию) и затем отсоединить их от штуцеров водяного стакана.

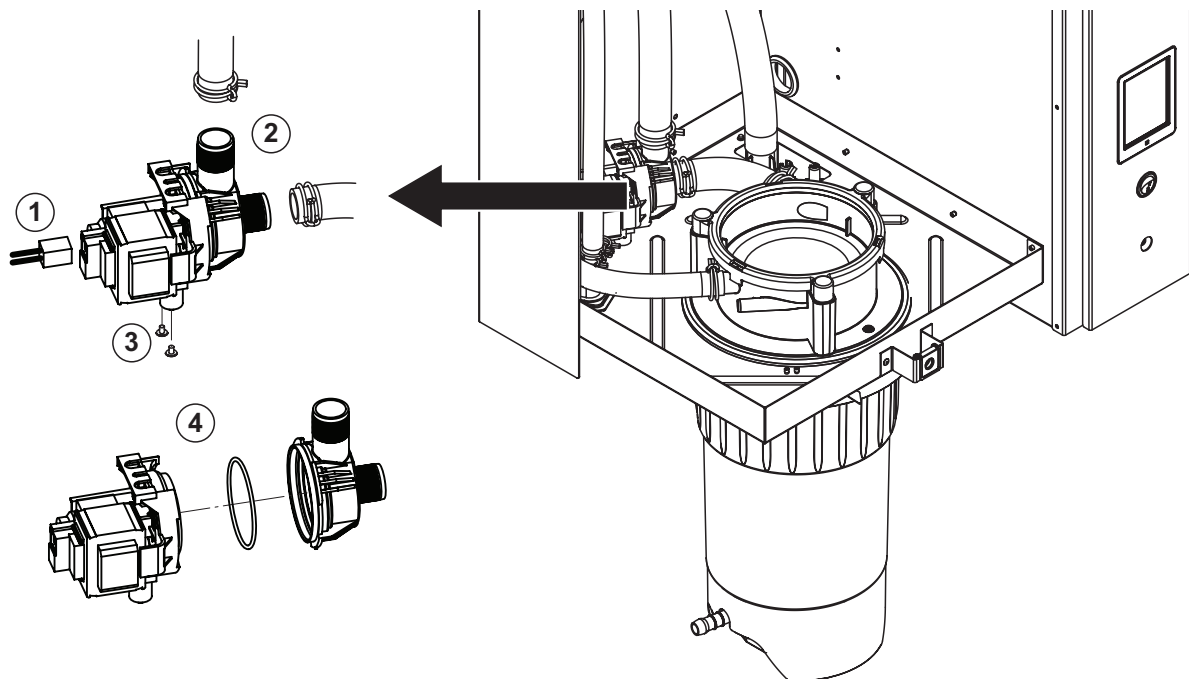
2. Осторожно извлечь фиксатор водяного стакана в сторону лицевой панели, затем надавить на стакан вниз и вытянуть его в сторону лицевой панели.

3. Осторожно отсоединить от устройства поддержания уровня две платы (левая плата со светодиодами). Осторожно извлечь фиксатор водяного стакана в сторону лицевой панели, затем потянуть за стакан вверх до упора и извлечь его в сторону лицевой панели.

Установка водяного стакана, устройства поддержания уровня вместе с платами, и водяных шлангов выполняется так же, как и извлечение, но в обратной последовательности. Перед тем, как присоединять хомутами водяные шланги к штуцерам, их необходимо выровнять так, чтобы они не перекручивались.

6.4.6 Демонтаж и монтаж парового цилиндра

Для демонтажа дренажного насоса необходимо вначале извлечь паровой цилиндр (см. раздел 6.4.3).



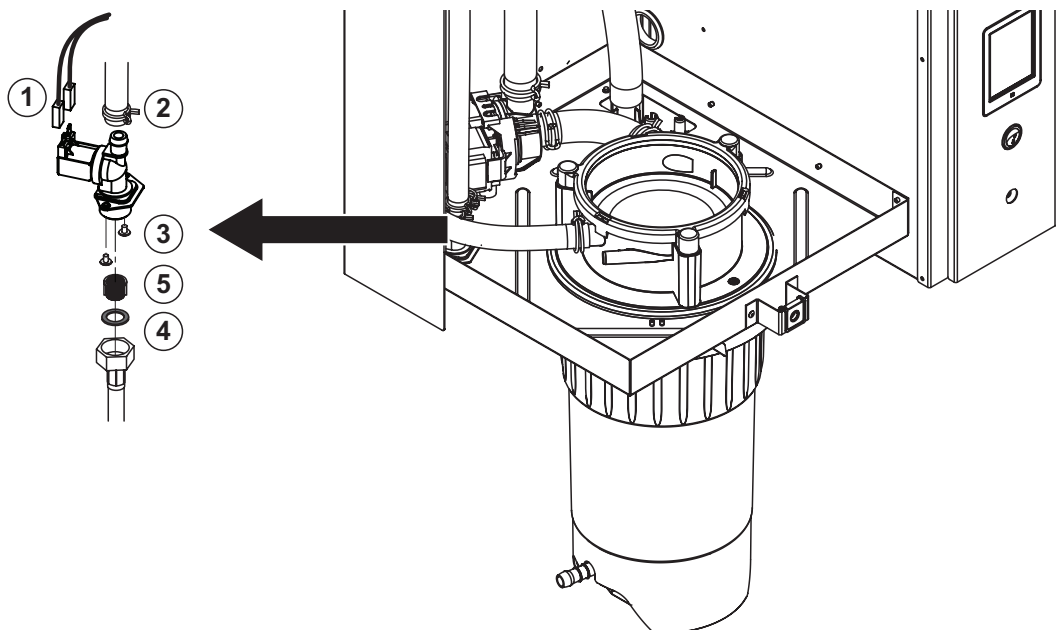
1. Отсоединить электрические кабели (с соблюдением полярности).
2. Разъединить хомуты шлангов и отсоединить шланги от разъемов.
3. Крестообразной отверткой вывернуть два винта в нижней части корпуса, затем извлечь дренажный насос.
4. Отсоединить электрический двигатель от корпуса насоса: разъединить замок байонетного соединения, затем повернуть против часовой стрелки электродвигатель и корпус насоса. Извлечь O-кольцо.

Сборка и монтаж дренажного насоса выполняется так же, как и извлечение, но в обратной последовательности.

Перед сборкой насоса убедиться, что O-кольцо не повреждено. При необходимости заменить его. Разместить O-кольцо по центру и смочить его водой.

6.4.7 Демонтаж и монтаж впускного клапана

Для демонтажа впускного клапана необходимо вначале извлечь паровой цилиндр (см. раздел 6.4.3).



1. Отсоединить электрические кабели (с соблюдением полярности).

Важно: в системах с несколькими клапанами (в увлажнителях с повышенной точностью регулирования или в системах с дополнительным охлаждением дренажа) соединительные кабели необходимо подключать к тем же клапанам (заранее отметив их).

2. Разъединить хомуты шлангов и отсоединить шланги от разъемов.

3. Отсоединить линию подачи воды.

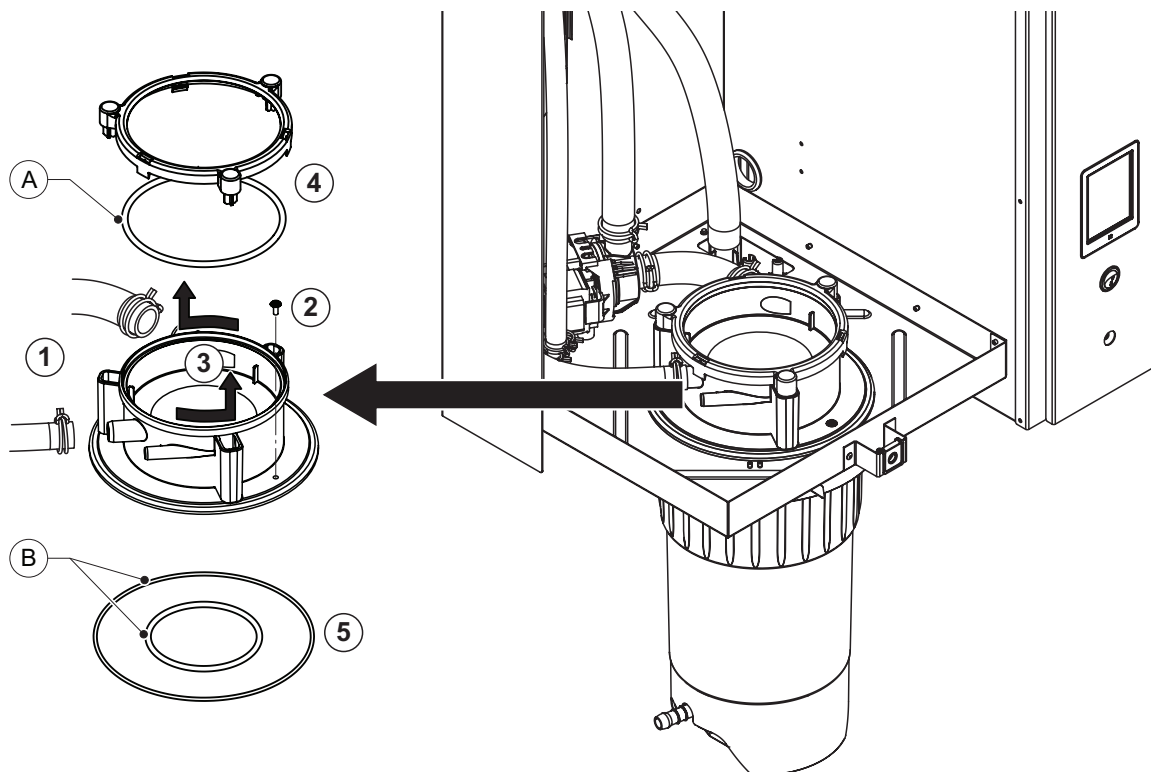
4. Крестообразной отверткой вывернуть два винта в нижней части корпуса, затем извлечь впускной клапан.

5. Острогубцами извлечь вкладыш фильтра.

Монтаж впускного клапана выполняется так же, как и извлечение, но в обратной последовательности. Перед установкой клапана необходимо убедиться, что во впускной клапан вставлен вкладыш фильтра.

6.4.8 Демонтаж и монтаж патрона парового цилиндра

Для демонтажа патрона парового цилиндра необходимо вначале извлечь паровой цилиндр (см. раздел 6.4.3).

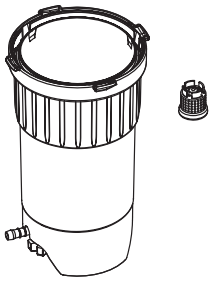
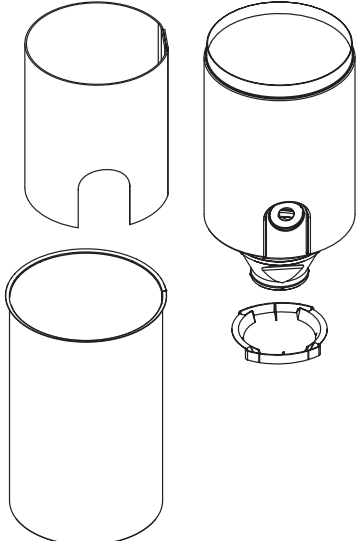
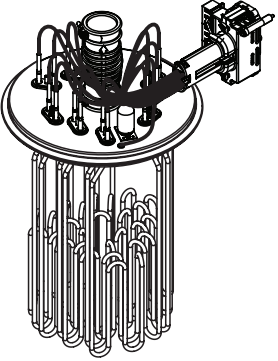


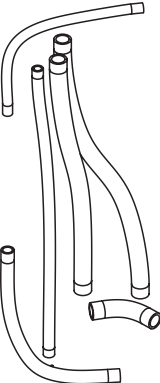
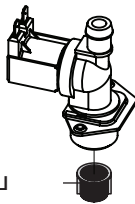
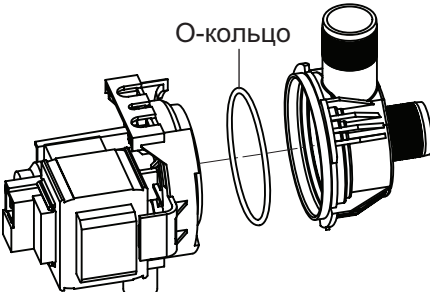
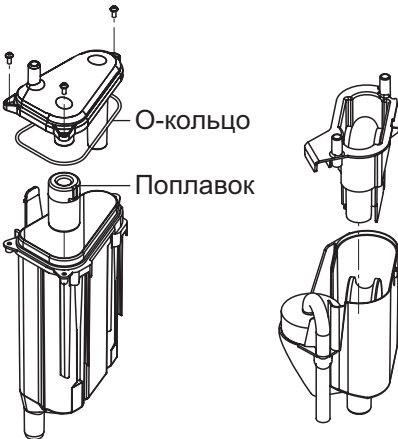
1. Разъединить хомуты шлангов и отсоединить шланги от разъемов.
2. Крестообразной отверткой вывернуть винт в патроне цилиндра, которым он крепится к корпусу.
3. Повернуть патрон цилиндра против часовой стрелки до упора, а затем вытащить его вверх.
4. Извлечь пружинное кольцо и O-кольцо.
5. Извлечь O-кольца с нижней стороны патрона парового цилиндра.

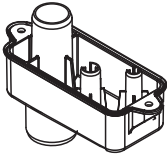
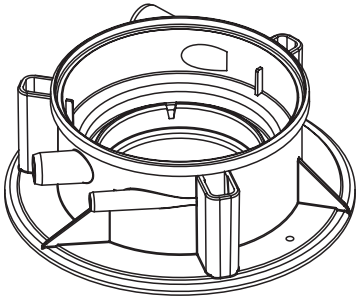
Монтаж патрона парового цилиндра выполняется так же, как и извлечение, но в обратной последовательности. Перед сборкой патрона парового цилиндра необходимо осмотреть O-кольцо и пружинное кольцо на предмет повреждений; при необходимости заменить их.

Примечание. O-кольцо «А» с покрытием из ПТФЕ смазывать запрещено. Однако рекомендуется смазать O-кольца «В» не содержащей силикона смазкой, чтобы облегчить установку патрона парового цилиндра.

6.5 Информация по чистке компонентов

Компонент системы	Что чистить и каким образом
<p>Бачок для сбора накипи</p> 	<ul style="list-style-type: none"> Выбросить накипь из бачка, затем осторожными постукивающими движениями сбить оставшуюся накипь в бачке и на вкладыше фильтра. <p>При сильном налете следует опустить дренажный стакан в 8% раствор муравьиной кислоты (см. описание техники безопасности в разделе 6.6) до тех пор, пока налет не отойдет.</p> <ul style="list-style-type: none"> Промыть бачок для сбора накипи теплым мыльным раствором и тщательно сполоснуть проточной водой.
<p>Паровой цилиндр и вкладыш для цилиндра</p> 	<ul style="list-style-type: none"> Осторожно сбить накипь с элементов системы постукивающими движениями. <p>При сильном налете следует опустить электроды в 8% раствор муравьиной кислоты (см. описание техники безопасности в разделе 6.6) до тех пор, пока налет не отойдет.</p> <ul style="list-style-type: none"> Промыть элементы системы теплым мыльным раствором, затем тщательно сполоснуть проточной водой.
<p>Электроды</p> 	<ul style="list-style-type: none"> Опустить крышку с электродами (на уровень до 2 см ниже края крышки) в контейнер с 8% муравьиной кислотой (соблюдая технику безопасности в разделе 6.6). <p>Дать постоять, чтобы кислота растворила налет.</p> <p>Примечание. Полностью очищать электроды от налета не требуется.</p> <ul style="list-style-type: none"> Тщательно сполоснуть калориферы пресной водой. <p>ПРЕДУПРЕЖДЕНИЕ! Убедиться, что электроподключения сухие.</p> <p>ПРЕДУПРЕЖДЕНИЕ! Запрещается счищать налет с калориферов отверткой, скребками и прочими предметами, а также сильными ударами. Это может вывести из строя нагревательные элементы.</p>

Компонент системы	Что чистить и каким образом
<p>Шланги</p> 	<ul style="list-style-type: none"> • Счистить известковый налет, слегка постукивая по трубкам резиновым молотком. Тщательно промыть трубки горячей проточной водой.
<p>Впускной клапан</p>  <p>Вкладыш фильтра</p>	<ul style="list-style-type: none"> • Щеткой с мягкой (не металлической) щетиной счистить известковый налет со впускного клапана и с фильтра. • Промыть впускной клапан и вкладыш фильтра теплым мыльным раствором, затем тщательно сполоснуть проточной водой. <p>Перед тем, как установить впускной клапан на место, дать ему высохнуть.</p>
<p>Дренажный насос</p>  <p>О-кольцо</p>	<ul style="list-style-type: none"> • Щеткой с мягкой (не металлической) щетиной счистить известковый налет со внутренней поверхности корпуса насоса и с насосного колеса. • Протереть насосное колесо влажной ветошью. Промыть корпус насоса теплым мыльным раствором и тщательно сполоснуть проточной водой. <p>Перед тем, как установить насос на место, дать ему высохнуть!</p>
<p>Устройство регулирования уровня воды и водяной стакан</p>  <p>О-кольцо</p> <p>Поплавок</p>	<ul style="list-style-type: none"> • Демонтировать устройство регулирования уровня воды и водяной стакан. • Щеткой с мягкой (не металлической) щетиной счистить известковый налет с устройства регулирования уровня воды, водяного стакана и подключений. <p>При сильном налете следует опустить устройство регулирования уровня воды и водяной стакан в 8% раствор муравьиной кислоты (см. описание техники безопасности в разделе 6.6) до тех пор, пока налет не отойдет.</p> <ul style="list-style-type: none"> • Промыть устройство регулирования уровня воды и водяной стакан теплым мыльным раствором и тщательно сполоснуть проточной водой. • Установить устройство регулирования уровня воды и водяной стакан на место.

Компонент системы	Что чистить и каким образом
<p>Дренажный стакан</p> 	<ul style="list-style-type: none"> Щеткой с мягкой (не металлической) щетиной счистить известковый налет с дренажного стакана и с насосного колеса. <p>При сильном налете следует опустить дренажный стакан в 8% раствор муравьиной кислоты (см. описание техники безопасности в разделе 6.6) до тех пор, пока налет не отойдет.</p> <ul style="list-style-type: none"> Промыть дренажный стакан и патрон с нижней стороны устройства теплым мыльным раствором и тщательно сполоснуть проточной водой.
<p>Патрон парового цилиндра</p> 	<ul style="list-style-type: none"> Щеткой с мягкой (не металлической) щетиной счистить известковый налет с патрона цилиндра. <p>При сильном налете следует опустить патрон цилиндра в 8% раствор муравьиной кислоты (см. описание техники безопасности в разделе 6.6) до тех пор, пока налет не отойдет.</p> <ul style="list-style-type: none"> Промыть патрон цилиндра теплым мыльным раствором и тщательно сполоснуть проточной водой.
<p>Внутренняя поверхность устройства (только со стороны воды).</p>	<p>Протереть внутреннюю поверхность влажной ветошью без использования чистящих средств.</p> <p>ПРЕДУПРЕЖДЕНИЕ! Убедиться, что электрические соединения и компоненты сухие.</p>

6.6 Информация по чистящим средствам

Необходимо использовать только те чистящие средства, которые перечислены в таблице выше. Использовать дезинфицирующие средства допускается только в том случае, если они не оставляют токсичного осадка. В любом случае элементы необходимо тщательно сполоснуть чистой питьевой водой после чистки.



ПРЕДОСТЕРЕЖЕНИЕ!

Муравьиная кислота безвредна для кожи, но она раздражает слизистые оболочки. Глаза и органы дыхания необходимо защищать от воздействия кислоты и ее паров; на объекте необходимо носить защитные очки и работать в хорошо проветриваемом помещении или на улице.



ПРЕДУПРЕЖДЕНИЕ!

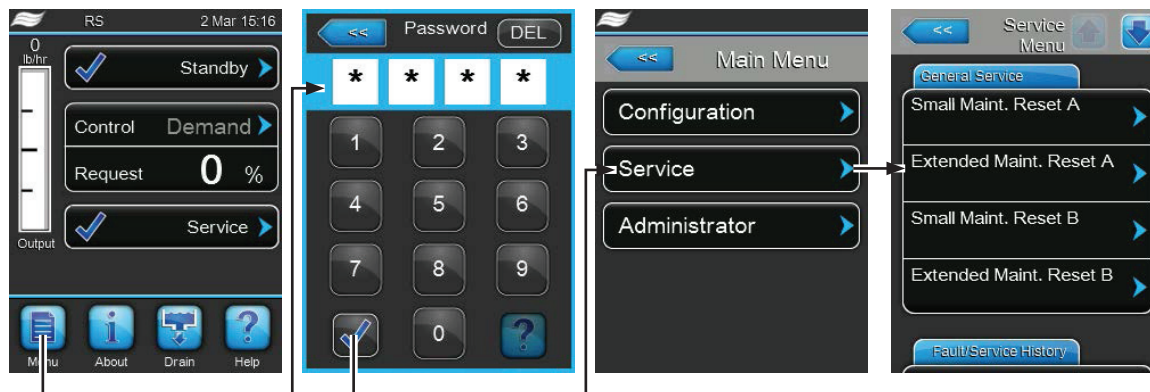
Запрещается использовать растворители, ароматические и галогенизированные углеводороды, а также прочие агрессивные вещества, поскольку они могут повредить элементы устройства.

Необходимо соблюдать правила и инструкции по чистящим средствам. в частности необходимо соблюдать всю информацию, касающуюся защиты персонала, окружающей среды и правил эксплуатации.

6.7 Сброс счетчика часов наработки

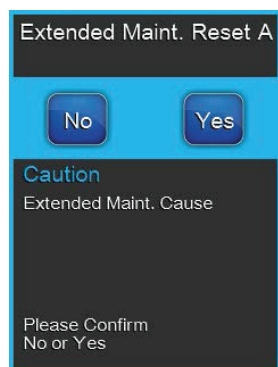
После выполнения малого или расширенного обслуживания следует сбросить счетчик часов наработки или индикатор необходимости обслуживания (для устройства А, В, или для обоих). Сбросить счетчик можно следующим образом:

1. В подменю «Сервис» выбрать функцию сброса.



Пароль: 8808

2. Откроется диалог для сброса:



- Нажать кнопку «Да» и сбросить счетчик часов наработки. Сброс счетчика и индикатора о необходимости проведения техобслуживания.
- Нажать кнопку «Нет», если обслуживание не выполнялось, и если пользователь желает отменить процедуру сброса. Снова откроется подменю «Сервис».

7 Устранение неисправностей

7.1 Индикация неисправностей

Неисправности, выявляемые программным обеспечением, обозначаются сообщением с Предостережением (означает, что система может продолжать работу) или Сбоем (система не может продолжать работу), которое высвечивается в стандартном окне контроллера.

Предостережения



Временные неполадки (например, краткосрочный перебой в подаче воды) или неисправности, которые не выведут из строя систему, сопровождаются предостережением. Если причина неполадки устраняется самостоятельно, то предостережение отключится автоматически; в противном случае высветится сообщение о сбое.

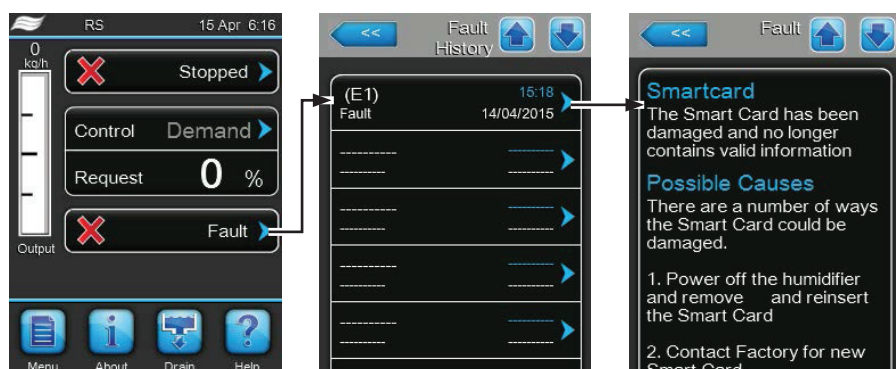
Примечание: предостережения также могут выводиться через сервисное реле для дистанционного управления и индикации неисправностей. Поэтому через коммуникационное меню программы необходимо активировать индикацию неисправностей через сервисное реле (см. раздел 5.4.5 – Настройки обмена данными — подменю «Передача данных»).

Fault (Сбой)



Неисправности, при которых дальнейшая работа оборудования невозможна, либо неисправности, которые могут вывести систему из строя, сопровождаются сообщением о сбое. При этом загорится красный индикатор под сенсорной панелью. В этом случае эксплуатация системы будет ограничена или Condair RS автоматически прекратит работу.

При нажатии на поле отображения неисправностей откроется перечень всех активных предостережений и сбоев. При нажатии на каждое Предостережение или Сбой отобразится дополнительная информация по неисправности.



7.2 Перечень неисправностей

Неисправности большей частью возникают в результате неправильного монтажа или несоблюдения нормативов, а не дефектов оборудования. Таким образом, комплексная диагностика всегда включает тщательный осмотр всей системы (к примеру, подключений шланга, системы регулирования влажности и так далее).

Код		Сообщение	Информация	
Предостережение/ неисправность	Возможные причины		Устранение	
W02	—	Время ожидания СУЗ	Система управления зданием (Modbus, BACnet, LonWorks) перестала отправлять обновления команд о необходимости увлажнения воздуха.	
			Коммуникационный кабель СУЗ неправильно подключен или неисправен.	Подключить кабель корректно или заменить его.
			Присутствуют помехи.	Устранить источник помех.
			Конфликт адресов с другими устройствами в системе.	Присвоить адреса корректно.
W20	E20	Safety Loop (КонтБез)	Внешний контур безопасности разомкнут; система перестает увлажнять воздух! Примечание: Condair DL возобновит нормальную работу после замыкания контура безопасности.	
			Разомкнута блокировка системы вентиляции.	Проверить или включить вентилятор центрального кондиционера.
			Сработал воздушный выключатель.	Проверить вентилятор или фильтр центрального кондиционера.
			Сработал гигростат верхнего предела.	Подождать, потом проверить или заменить гигростат верхнего предела.
			Вышел из строя плавкий предохранитель F2 на системной плате.	Заменить предохранитель F2 на системной плате.
—	E22	Максимальное время наполнения	Система Condair RS отслеживает процесс наполнения цилиндра по тому, как быстро достигаются заданные отметки. Если определенная отметка не достигается в течение заданного времени, система выдает сообщение «Макс. вр. нап.». Примечание. Впускной клапан остается открытым.	
			Засор на линии подачи воды; перекрыт стопорный клапан в линии подачи воды; перекрыт или засорен клапан с фильтром.	Проверить линию подачи воды (фильтр, трубы и так далее), проверить (или открыть) отсечной клапан, проверить давление воды.
			Слишком низкое давление воды.	
			Засор или выход из строя впускного клапана.	Проверить фильтр впускного клапана, при необходимости очистить. Заменить клапан.
			Избыточное противодействие в линии подачи пара (слишком высокое давление, слишком длинная или изогнутая линия подачи пара) приводит к потерям воды через водяной стакан.	Измерить давление в воздуховоде, осмотреть систему подачи пара. Если это применимо — установить комплект компенсации давления (опция).
			Протечки водяного контура.	Проверить систему подачи воды и обеспечить ее герметичность.
W28	E28	Малое техобслуживание	Данное сообщение отображается, если по счетчику наступило заданное время для проведения малого обслуживания. Если не выполнить малое обслуживание и не сбросить счетчик часов до обслуживания в течение недели, на дисплее появится соответствующее сообщение о сбое.	
			Примечание. Оборудование Condair RS продолжает функционировать. Сообщение о необходимости техобслуживания отображается до тех пор, пока счетчик не будет сброшен.	
W28	E29	E29 Расширенное техобслуживание	Подошел срок планового малого технического обслуживания.	
			Провести малое обслуживание и сбросить счетчик обслуживания.	
W28	E29	E29 Расширенное техобслуживание	Данное сообщение отображается, если по счетчику наступило заданное время для проведения расширенного обслуживания. Если не выполнить расширенное обслуживание и не сбросить счетчик часов до обслуживания в течение недели, на дисплее появится соответствующее сообщение о сбое.	
			Примечание. Оборудование Condair RS продолжает функционировать. Сообщение о необходимости техобслуживания отображается до тех пор, пока счетчик не будет сброшен.	
			Подошел срок планового расширенного технического обслуживания.	Провести расширенное обслуживание и сбросить счетчик обслуживания.

Код Предостережение Неисправность		Сообщение	Информация	
			Возможные причины	Устранение
—	E32	Demand Snsr (Датчик нагрузки)	Некорректный сигнал нагрузки; цикл увлажнения остановлен.	
			Датчик влажности или внешний контроллер отсутствует или подключен некорректно.	Проверить и корректно подключить датчик влажности или внешний контроллер.
			Неправильная конфигурация датчика или контроллера (например, сигнал задан в мА, а не в В).	Исправить конфигурацию датчика или контроллера в меню конфигурации.
			Выход из строя датчика или контроллера.	Заменить датчик или контроллер.
—	E33	Limit.Snsr (Огранич. датчик)	Некорректный сигнал внешнего регулятора-ограничителя; цикл увлажнения остановлен.	
			Регулятор-ограничитель отсутствует или подключен некорректно.	Проверить подключения регулятора-ограничителя; подключить его корректно.
			Неправильная конфигурация регулятора-ограничителя (например, сигнал задан в мА, а не в В).	Исправить конфигурацию регулятора в меню конфигурации.
			Выход из строя регулятора-ограничителя.	Заменить регулятор.
W34	E34	Макс. время дренажа	Уровень воды в паровом цилиндре не опустился до заданной отметки в течение требуемого времени. Condair RS проверяет уровень воды. Если подобная ситуация повторяется несколько раз, то после третьего превышения периода дренажа система выдает сообщение об ошибке, и цикл увлажнения воздуха останавливается.	
			Дренажный насос не подключен или подключен некорректно.	Проверить подключение дренажного насоса; подключить его корректно.
			Дренажный шланг внутри агрегата перекручен или засорен.	Осмотреть/прочистить дренажный шланг внутри агрегата; при необходимости заменить его.
			Засор на линии дренажа воды (засор внешней дренажной трассы или воронки).	Прочистить внешнюю дренажную трассу и воронку.
			Засор шлангов устройства регулирования уровня воды.	Прочистить шланги или заменить их.
			Выход из строя дренажного насоса.	Заменить дренажный насос.
—	E47	Некорректный уровень	Обнаружен некорректный уровень воды; увлажнение воздуха приостановлено. Примечание. Как только уровень снова вернется к корректному значению, система Condair RS возобновит штатную работу.	
			Магнитное поле рядом с блоком определения уровня.	Изолировать магнитное поле.
			Устройство регулирования уровня воды неисправно.	Заменить устройство регулирования уровня воды.
—	E52 **	Нестабильный уровень	Обнаружен непостоянный уровень воды; увлажнение воздуха приостановлено.	
			Проверить подключения шлангов между устройством регулирования уровня воды и патроном парового цилиндра, а также между устройством регулирования уровня воды и шлангом для отвода пара.	Осмотреть подключения шланга, при необходимости прочистить.
—	E56	Int. Safety Loop (Внут. КонтБез)	Внутренний контур безопасности разомкнут; цикл увлажнения остановлен. Примечание. Condair RS возобновит нормальную работу после замыкания контура безопасности.	
			Прервано подключение между разъемом кабеля калорифера и электронной платой.	Электрик должен проверить вилку калорифера и подключения кабеля к патрону.
—	E57	Активация	Код активации пока не введен.	
			Код активации пока не введен.	Ввести код активации (его можно получить у представителя Condair).
—	E58	Отс. давл. воды	Еще не реализовано.	
			—	—
—	E74 **	Подд. акт. сост.	Прерван обмен данными между платой контроллера и системной платой.	
			Системная плата не подключена.	Подключить системную плату корректно.
			Установлена неправильная системная плата.	Установить и подключить требуемую системную плату.
			Сбой системной платы.	Заменить системную плату.

Код Предостережение Неисправность	Сообщение	Информация		
		Возможные причины	Устранение	
E80	USB-регистратор	Сбой USB-регистратора. Следует обратиться к представителю компании Condair.		
—	E82 **	Отс. упр. плата	Нарушен обмен данными с системной (управляющей) платой.	
			Повреждена шина RS485, ведущая к системной плате.	Следует обратиться к представителю компании Condair.
—	E83 **	Адр. вед. устр.	Системная плата ведомого устройства имеет некорректный адрес. Система управления не различает ведущие и ведомые устройства.	
			Поворотный переключатель на системной плате ведомого устройства выставлен некорректно.	Выставить поворотный переключатель на системной плате ведомого устройства в положение «1».
—	E84 **	Сбой упр. платы	Неизвестная ошибка системной (управляющей) платы.	
			Сбой системной платы.	Обратиться к специалисту для замены системной платы.
—	E85 **	Нев. ID упр. пл.	Неверный ID системной (управляющей) платы.	
			Подключена неправильная системная плата, либо неверный адрес SAB.	Следует обратиться к представителю компании Condair.
—	E86 **	Нес. упр. плата	Неправильная версия системной платы.	
			Неправильная версия системной платы.	Следует обратиться к представителю компании Condair.
—	E87 **	Лок. пит. 24В	Недопустимое напряжение локального источника (24 В) на системной плате.	
			Короткое замыкание или выход из строя модуля подачи.	Следует обратиться к представителю компании Condair.
—	E88 **	Лок. пит. 5В	Недопустимое напряжение локального источника (5 В) на системной плате.	
			Короткое замыкание или выход из строя модуля подачи.	Следует обратиться к представителю компании Condair.
—	E89 **	Лок. оп. питание	Локальное опорное питание вышло за допустимые пределы.	
			Ошибка подачи питания постоянного тока, либо разрыв на силовой линии.	Следует обратиться к представителю компании Condair.
—	E95	No Heating voltage (Питание калорифера отсутствует)	Напряжение калорифера отсутствует, хотя команда на увлажнение воздуха подана. Примечание. Condair RS возобновит нормальную работу после возобновления напряжения калорифера.	
			Выход из строя главного контактора.	Обратиться к специалисту для проверки или замены главного контактора.
			Ошибка фазы на контуре питания калорифера.	Проверить или включить электроизолятор в силовом контуре. Обратиться к специалисту для проверки или замены плавких предохранителей в силовом контуре.
—	E97 **	Внешн. пит. 24В	Неисправность контура внешнего питания (24 В). Слишком высокое/низкое напряжение.	
			Вышел из строя плавкий предохранитель F2 на системной плате.	Заменить предохранитель F2 на системной плате.
			Короткое замыкание внешнего подключения.	Устранить короткое замыкание.
			Перегрузка на внешнем подключении.	Отключить нагрузку на контакт X16.
—	E98 **	Внешн. пит. 10 В	Неисправность контура внешнего питания (10 В). Слишком высокое/низкое напряжение.	
			Вышел из строя плавкий предохранитель F2 на системной плате.	Заменить предохранитель F2 на системной плате.
			Короткое замыкание внешнего подключения.	Устранить короткое замыкание.
			Перегрузка на внешнем подключении.	Отключить нагрузку на контакт X16.
—	E100 **	IO Inlet 1 (IO вход 1)	Сбой впускного клапана 1.	
			Провода клапана не подключены или обмотка неисправна.	Подключить клапан корректно или заменить обмотку.
—	E101 **	IO Inlet 2 (IO вход 2)	Сбой впускного клапана 2 (только для оборудования с повышенной точностью регулирования).	
			Провода клапана не подключены или обмотка неисправна.	Подключить клапан корректно или заменить обмотку.

Код Предостережение Неисправность		Сообщение	Информация Возможные причины Устранение	
—	E111 **	IO Drain 1 (IO дренаж 1)	Сбой дополнительного клапана охлаждения дренажа.	
			Провода клапана не подключены или обмотка неисправна.	Подключить клапан корректно или заменить обмотку.
—	E112 **	IO Drain 2 (IO дренаж 2)	Сбой дополнительного дренажного клапана на бачке для сбора накипи.	
			Провода клапана не подключены или обмотка неисправна.	Подключить клапан корректно или заменить обмотку.
W121	E121 **	Max. vaporization time (Макс. период испарения)	При превышении максимального периода испарения Condair RS проверяет уровень воды. Если подобная ситуация повторяется несколько раз, то после третьего превышения периода испарения система выдает сообщение об ошибке, и цикл увлажнения воздуха останавливается.	
			Выход из строя отдельных калориферов.	Заменить неисправные калориферы.
			Выход из строя плавких предохранителей в электрическом щитке.	Обратиться к специалисту для замены предохранителей в щитке.
			Слишком низкое напряжение в сети или сбой фазы (L1, L2 или L3).	Обратиться к специалисту для проверки силового контура и подключений.
			Трубка подачи пара слишком длинная или не имеет изоляции.	Необходимо соблюдать максимально допустимую длину линии подачи пара (4 м); предусмотреть изоляцию.
Эта ошибка также может произойти при холодном пуске.	Включить функцию плавного запуска.			

** Сообщения о неисправностях следует сбросить, выключив Condair RS и включив его заново (см. раздел 7.5).

7.3 Информация по устранению неисправностей

– Для устранения неисправностей Condair RS следует полностью отключить (см. раздел 6.4.3 – «Демонтаж и монтаж парового цилиндра») и отсоединить его от силового контура.



ОПАСНО!

Индикатором напряжения проверить, что Condair RS отключен от питания; убедиться, что отсечной клапан на линии подачи воды перекрыт.

Устранение неисправностей должно осуществляться только квалифицированными и опытными специалистами. Неисправности электрических элементов системы должны устраняться только квалифицированным электриком или техническим специалистом Condair.



ПРЕДУПРЕЖДЕНИЕ!

Электронные компоненты очень чувствительны к разрядам статического электричества. При ремонте Condair RS необходимо принимать соответствующие меры защиты от ЭСП во избежание выхода электроники из строя.

7.4 Замена плавких предохранителей и резервного аккумулятора в электрическом щитке

Только квалифицированный персонал (например, электрики) должен выполнять замену плавких предохранителей в электрическом щитке. Плавкие предохранители необходимо заменять только предохранителями соответствующего номинала и характеристик.

Модифицированные предохранители использовать запрещено. Держатель предохранителя замыкать запрещено.

Замена предохранителей или резервного аккумулятора выполняется следующим образом:

1. Отсоединить электрический щиток от линии питания, выключив электроизолятор и зафиксировав его в положении «Выкл.» для защиты от случайного включения.
2. Вывернуть винт лицевой панели щитка и отсоединить ее.
3. Повернуть электрический щиток на 90° наружу.
4. Заменить предохранитель или резервный аккумулятор.



ОПАСНО!

После замены предохранителя защиту контактов предохранителя F2 необходимо в обязательном порядке переустановить.

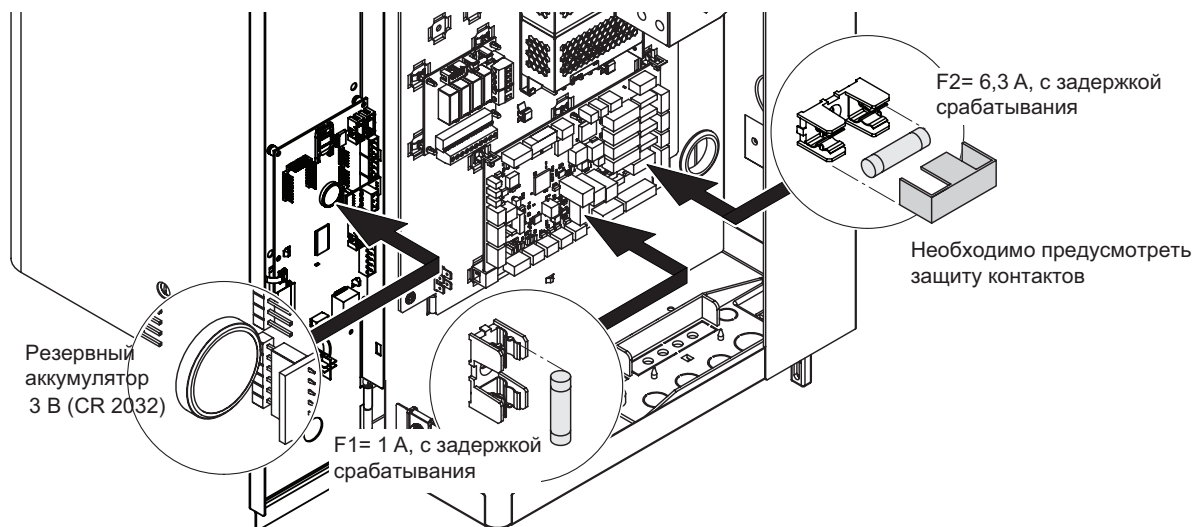


Рис. 6. Расположение резервной батареи и предохранителей на системной плате.

5. Повернуть электрический щиток на 90° внутрь.
6. Установить лицевую крышку на секции контроллера и закрепить ее винтом.
7. Подключить Condair RS к сети, включив электроизолятор.

7.5 Сброс индикации неисправностей

Сброс индикатора неисправности (красный индикатор; рабочий статус показывает «Стоп»):

1. Отключить Condair RS выключателем на агрегате.
2. Подождать примерно 5 секунд, затем снова включить Condair RS.

Примечание. Если причина неисправности не была устранена, то через некоторое время сообщение о неисправности снова отобразится.

8 Вывод оборудования из обслуживания и утилизация

8.1 Вывод из обслуживания

При замене или демонтаже увлажнителя Condair RS необходимо выполнить следующее:

1. Вывод Condair RS из эксплуатации выполняется в соответствии с разделом 4.5 – Выведение оборудования из эксплуатации.
2. Демонтаж увлажнителя Condair RS (и при необходимости сопутствующих компонентов системы) должен выполняться квалифицированным специалистом по сервису.

8.2 Утилизация и переработка

Запрещается утилизировать ненужные компоненты системы вместе с бытовыми отходами. Их следует утилизировать в соответствии с требованиями местного законодательства в специальном пункте сбора отходов. При возникновении вопросов необходимо обратиться к уполномоченному органу или к местному представителю Condair.

Благодарим вас за вклад в защиту окружающей среды.

9 Характеристики оборудования

9.1 Производительность

Condaир		230 В, 1 Ф, 50...60 Гц			200 В, 3 Ф, 50...60 Гц			230 В, 3 Ф, 50...60 Гц			400 В, 3 Ф, 50...60 Гц			415 В, 3 Ф, 50...60 Гц		
		кг/ч	кВт	A	кг/ч	кВт	A	кг/ч	кВт	A	кг/ч	кВт	A	кг/ч	кВт	A
S	RS 5	8,0	4,0	16,5	—	—	—	5,0	3,8	9,4	5,1	3,8	5,5	5,4	4,1	6,0
	RS 8	8,0	6,5	26,0	—	—	—	8,0	6,0	15,0	8,1	6,0	8,7	8,7	6,5	9,0
	RS 10	9,8	8,0	32,0	—	—	—	9,8	7,4	18,5	9,9	7,5	11,0	10,7	8,0	11,5
M	RS 16	—	—	—	14,9	11,2	32,2	16,0	12,0	30,1	16,1	12,0	17,4	17,3	13,0	18,1
	RS 20	—	—	—	18,1	13,6	39,2	19,7	14,8	37,1	19,8	14,9	21,5	21,4	16,0	22,3
	RS 24	—	—	—	22,3	16,7	48,3	24,0	18,0	45,1	24,2	18,1	26,2	26,0	19,5	27,2
	RS 30	—	—	—	30,0	22,5	65,0	29,5	22,1	55,6	29,8	22,3	32,3	32,0	24,0	33,5
	RS 40	—	—	—	—	—	—	—	—	—	40,0	30,0	43,3	43,1	32,3	45,0
2*M	RS 40	—	—	—	2*18,1	2*13,6	2*39,2	2*19,7	2*14,8	2*37,1	—	—	—	—	—	—
	A RS 50+ B	—	—	—	18,1 + 30,0	13,6 + 22,5	39,2 + 65,0	19,7 +29,5	14,8 +22,1	37,1 +55,6	19,8 +29,8	14,9 +22,3	21,5 +32,3	21,4 +32,0	16,0 +24,0	22,3 +33,5
L	RS 50	—	—	—	—	—	—	—	—	—	49,6	37,2	53,7	53,4	40,0	57,7
2*M	RS 60	—	—	—	2*30,0	2*30,0	2*65,0	2*29,5	2*22,1	2*55,6	2*29,8	2*22,3	2*32,3	2*32,0	2*24,0	2*33,5
L	RS 60	—	—	—	—	—	—	—	—	—	59,6	44,6	64,4	64,0	48,0	69,3
2*M	RS 80	—	—	—	—	—	—	—	—	—	2*40,0	2*30,0	2*43,3	2*43,1	2*32,3	2*45,0
L	RS 80	—	—	—	—	—	—	—	—	—	80,0	60,0	86,6	86,2	64,6	93,2
3*M	M RS 100+ E	—	—	—	—	—	—	—	—	—	2*29,8 +40,0	2*22,3 +30,0	2*32,3 +43,3	2*32,0 +43,1	2*24,0 +32,3	2*33,5 +45,0
	RS 120	—	—	—	—	—	—	—	—	—	3*40,0	3*30,0	3*43,3	3*43,1	3*32,3	3*45,0
4*M	M RS 140+ E	—	—	—	—	—	—	—	—	—	2*29,8 +2*40,0	2*22,3 +2*30,0	2*32,3 +2*43,3	2*32,0 +2*43,1	2*24,0 +2*32,3	2*33,5 +2*45,0
	RS 160	—	—	—	—	—	—	—	—	—	4*40,0	4*30,0	4*43,3	4*43,1	4*32,3	4*45,0

Condaир		440 В, 3 Ф, 50...60 Гц			460 В, 3 Ф, 50...60 Гц			480 В/3 ф./50...60 Гц			500 В, 3 Ф, 50...60 Гц			600 В, 3 Ф, 50...60 Гц		
		кг/ч	кВт	A	кг/ч	кВт	A	кг/ч	кВт	A	кг/ч	кВт	A	кг/ч	кВт	A
S	RS 5	—	—	—	—	—	—	—	—	—	—	—	—	—	—	—
	RS 8	—	—	—	—	—	—	—	—	—	—	—	—	—	—	—
	RS 10	10,8	8,1	10,6	11,8	8,8	11,1	12,8	9,6	11,5	13,9	10,4	12,0	10,3	7,7	7,4
M	RS 16	15,3	11,5	15,1	16,7	12,6	15,8	18,2	13,7	16,4	19,8	14,8	17,1	14,2	10,7	10,3
	RS 20	17,2	12,9	16,9	18,8	14,1	17,7	20,5	15,4	18,5	22,2	16,7	19,2	21,3	16,0	15,4
	RS 24	-	—	—	-	—	—	-	—	—	-	—	—	-	—	—
	RS 30	24,0	18,0	23,6	26,2	19,7	24,7	28,6	21,4	25,8	31,0	23,3	26,9	32,0	24,0	23,1
2*M	RS 40	36,0	27,0	35,4	39,4	29,5	37,1	42,9	32,1	38,7	46,5	34,9	40,3	42,7	32,0	30,8
	A RS 50+ B	17,2 +24,0	12,9 +18,0	16,9 +23,6	18,8 +26,2	14,1 +19,7	17,7 +24,7	20,5 +28,6	15,4 +21,4	18,5 +25,8	22,2 +31,0	16,7 +23,3	19,2 +26,9	21,3 +32,0	16,0 +24,0	15,4 +23,1
L	RS 50	—	—	—	—	—	—	—	—	—	—	—	—	—	—	—
2*M	RS 60	2*24,0	2*18,0	2*23,6	2*18,8	2*19,7	2*24,7	2*20,5	2*21,4	2*25,8	2*22,2	2*23,3	2*26,9	2*21,3	2*24,0	2*23,1
L	RS 60	—	—	—	—	—	—	—	—	—	—	—	—	—	—	—
2*M	RS 80	2*36,0	2*27,0	2*35,4	2*39,4	2*29,5	2*37,1	2*42,9	2*32,1	2*38,7	2*46,5	2*34,9	2*40,3	2*42,7	2*32,0	2*30,8
L	RS 80	—	—	—	—	—	—	—	—	—	—	—	—	—	—	—
3*M	RS 100	—	—	—	—	—	—	—	—	—	—	—	—	—	—	—
	RS 120	—	—	—	—	—	—	—	—	—	—	—	—	—	—	—
4*M	RS 140	—	—	—	—	—	—	—	—	—	—	—	—	—	—	—
	RS 160	—	—	—	—	—	—	—	—	—	—	—	—	—	—	—

A= модуль A, B= модуль B, M= ведущий, E= ведомый

9.2 Рабочие характеристики

Точность регулирования – Стандартное устройство – Опция (П-регулятор)	±5% (с ПИ-регулятором и применением необработанной питьевой воды) ±2% (с ПИ-регулятором и применением деионизированной воды) ±2% (с ПИ-регулятором и применением необработанной питьевой воды) ±1% (с ПИ-регулятором и применением деионизированной воды)
Регулирование подачи пара – активное – пассивное – двухпозиционное ВКЛ/ВЫКЛ	0...5 В–, 1...5 В–, 0...10 В–, 2...10 В–, 0...20 В–, 0...16 В–, 3,2...16 В–, 0...20 мА–, 4...20 мА– все потенциометрические датчики влажности 140 Ом...10 кОм <2,5 В– --> выкл.; ≥2,5 В–...20 В– --> вкл.
Давление воздуха в воздухо-воде	На стороне высокого давления не более 1500 Па, на стороне низкого давления не более 1000 Па. (Если давление в воздуховоде выходит за данные пределы, следует обратиться к представителю компании Condaир.)
Допустимая температура окружающего воздуха	+1...+40 °С
Допустимая влажность окружающего воздуха	1...75 % (без образования конденсата)
Подача воды — допустимое давление на подаче воды — допустимая температура подаваемой воды — качество воды	1...10 бар (с дополнительным охлаждением дренажной воды 2...10 бар) +1...+40 °С (с дополнительным охлаждением дренажной воды +1...+25 °С) Необработанная питьевая вода, вода, полученная методом обратного осмоса и деионизированная вода. (При использовании умягченной или частично умягченной воды следует обратиться к представителю компании Condaир.)
Дренаж воды — температура дренажной воды	+60...+90 °С
Степень защиты	IP21

9.3 Подключения, габариты и масса

Разъем на подаче воды	G 3/4"
Разъем на дренаже воды	ø 30 мм
Соединитель для линии подачи пара	ø 45,0 мм
Габариты корпуса — малый типоразмер (S) — В x Ш x Г — средний типоразмер (M) — В x Ш x Г — большой типоразмер (L) — В x Ш x Г	670 мм x 420 мм x 370 мм 780 мм x 530 мм x 406 мм 780 мм x 1000 мм x 406 мм
Масса оборудования — малый типоразмер (S) — масса нетто/эксплуатационная масса — средний типоразмер (M) — масса нетто/эксплуатационная масса — большой типоразмер (L) — масса нетто/эксплуатационная масса	27,2 кг / 40,2 кг 40,3 кг / 65,8 кг 81,0 кг / 132,0 кг

9.4 Сертификаты

Сертификаты	CE, VDE
-------------	---------

КОНСУЛЬТАЦИИ, ПРОДАЖИ И ОБСЛУЖИВАНИЕ:

Condair Ltd.

Talstrasse 35-37, CH-8808 Pfäffikon

Тел. +41 55 416 61 11, факс +41 55 416 62 62

info@condair.com, www.condair.com

 **condair**