

## **TAF234 - Стандартный комнатный термостат на 230 В и 24 В**

Компания COMAP предлагает новую систему управления для напольной системы обогрева и охлаждения. Система включает в себя контроллер на 6 или 10 каналов (MCF234), аналоговые (TAF234) или цифровые (TEF234) комнатные термостаты и термореле (TE24) для управления различными контурами. Она обеспечивает оптимальное регулирование температуры, как в помещениях, так и в их отдельных зонах.



### **Область применения**

Для индивидуальных систем управления (2- точечных) в жилых помещениях и офисах. С симисторными выходами до 6 электроприводов. Комнатный термостат может использоваться как отдельно, так и вместе с контроллером MCF234 для напольной системы отопления Biofloor.

### **Описание**

- > Электронный комнатный термостат на 24 В или 230 В для системы отопления.
- > Для термостатов на 24 В – симисторный выход с бесшумным переключением.
- > Простота подключения.
- > Датчик температуры.
- > Вход для понижения температуры в помещении.
- > Современный дизайн и эргономичный регулятор температуры.
- > Ограничение диапазона настройки температуры.
- > Подключение проводов на винтовых зажимах основной платы.
- > Устройство защиты от замерзания системы, настроенное на 6 °С, и функция защиты клапана.

Код изделия	Описание
C411012001	Стандартный термостат, система отопления, 230 В
C411013001	Стандартный термостат, система отопления, 24 В

### Технические данные

- > Корпус: Термопластик - поликарбонат + АБС-пластик - Нижняя часть: ярко - белый (RAL9003)
- > Крышка: Белый (RAL 9016)
- > Монтаж: На стене, утопленная распределительная коробка
- > Вес: 90 г

	24 В	230 В
Потребляемая мощность	< 0,3 Вт в режиме ожидания	
Предохранитель	T1A	T2AH
Диапазон установки температуры	10...28 °С	
Коэффициент снижения	2 К	
Отклонение переключения	± 0,5 К	
Температура в помещении	0...50 °С	
Влажность в помещении	Отн. влажность 5...80%, без конденсации	
Измерительный элемент	Канальный датчик температуры	
Выходы		
Количество электроприводов	Макс. 4 шт. параллельно	Макс. 6 шт. параллельно
Переключающий элемент	Симистор	Реле
Значение силы тока для переключения	1 А	2 А (0,8 А индуктивн.)
Входы		
ECO-вход	Индикатор напряжения 24 В	Индикатор напряжения 230 В
Степень защиты	IP 20 (EN 60529)	
Класс защиты	III (EN 60730)	II (EN 60730)
Соединительные зажимы	Винтовые зажимы 0,22 на 1,5 мм <sup>2</sup>	
Соединительный кабель	В жесткой оболочке: NYM-J/NYM-O (макс. 5 x 1,5 мм <sup>2</sup> )	

## Принцип работы

### Основные функции

Для индивидуальных систем управления (2 - точечных) в жилых помещениях и офисах. С релейными выходами на 230 В до 6 электроприводов и с симисторными выходами на 24 В до 4 электроприводов.

- > Температура в помещении измеряется датчиком температуры и сравнивается с заданным значением.
- > В зависимости от разности значений, подача тепла в помещение увеличивается или уменьшается.
- > Если необходима подача тепла, то срабатывает электропривод.
- > Данные комнатные термостаты подходят для работы с нормально закрытыми электроприводами.

### Понижение температуры

- > При снижении температура уменьшается с шагом 2 К. Комнатный термостат срабатывает при подаче напряжения (сигнала) от контроллера или от внешнего таймера.

### Функция защиты клапана

- > Если не выполняется регулирование температуры (выход открыт), то функция защиты клапана включается каждые 14 дней на 6 минут. Электропривод срабатывает и открывает клапан.

### Устройство защиты от замерзания

- > Встроенное устройство защиты от замерзания настроено на 6°C и предотвращает замерзание труб в периоды, когда регулирование температуры не выполняется.

### Назначение

Данное изделие предназначено для использования только в целях, определенных изготовителем, описание которых приведено в разделе "Работа системы".

Также необходимо соблюдать требования всех документов, предоставляемых вместе с изделием. Модификации и переоборудование изделия не допускаются.

### Примечания по проектированию и монтажу

Место установки – около 1,5 м над полом на внутренней стене. Место установки должно быть защищено от прямого солнечного света и воздействия других источников тепла, таких как телевизоры, лампы или радиаторы, а также от сквозняков.

### Стандарты и директивы

Соответствие стандартам и директивам ЕС:

Директива по электромагнитной совместимости 2004/108/ЕС

- > EN 61000-6-1
- > EN 61000-6-3

Директива по низковольтному оборудованию 2006/95/ЕС

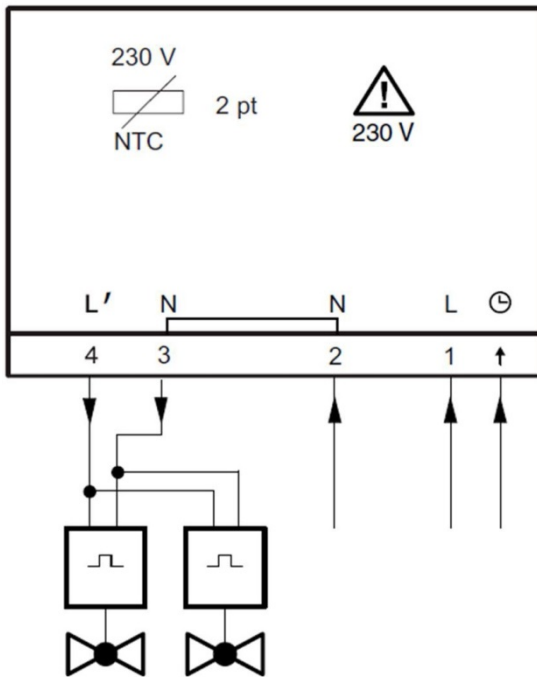
- > EN 60730-1
- > EN 60730-2-9

### Утилизация

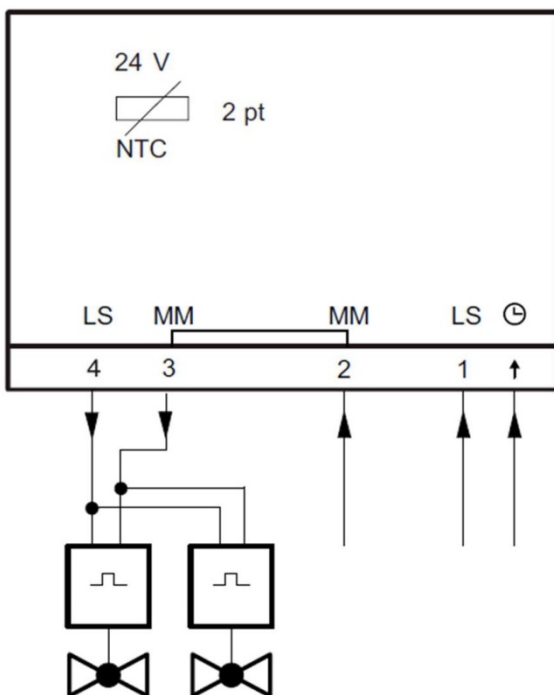
При утилизации устройства должны соблюдаться требования действующего местного законодательства.

**Схема соединений**

**230 В - C411012001**

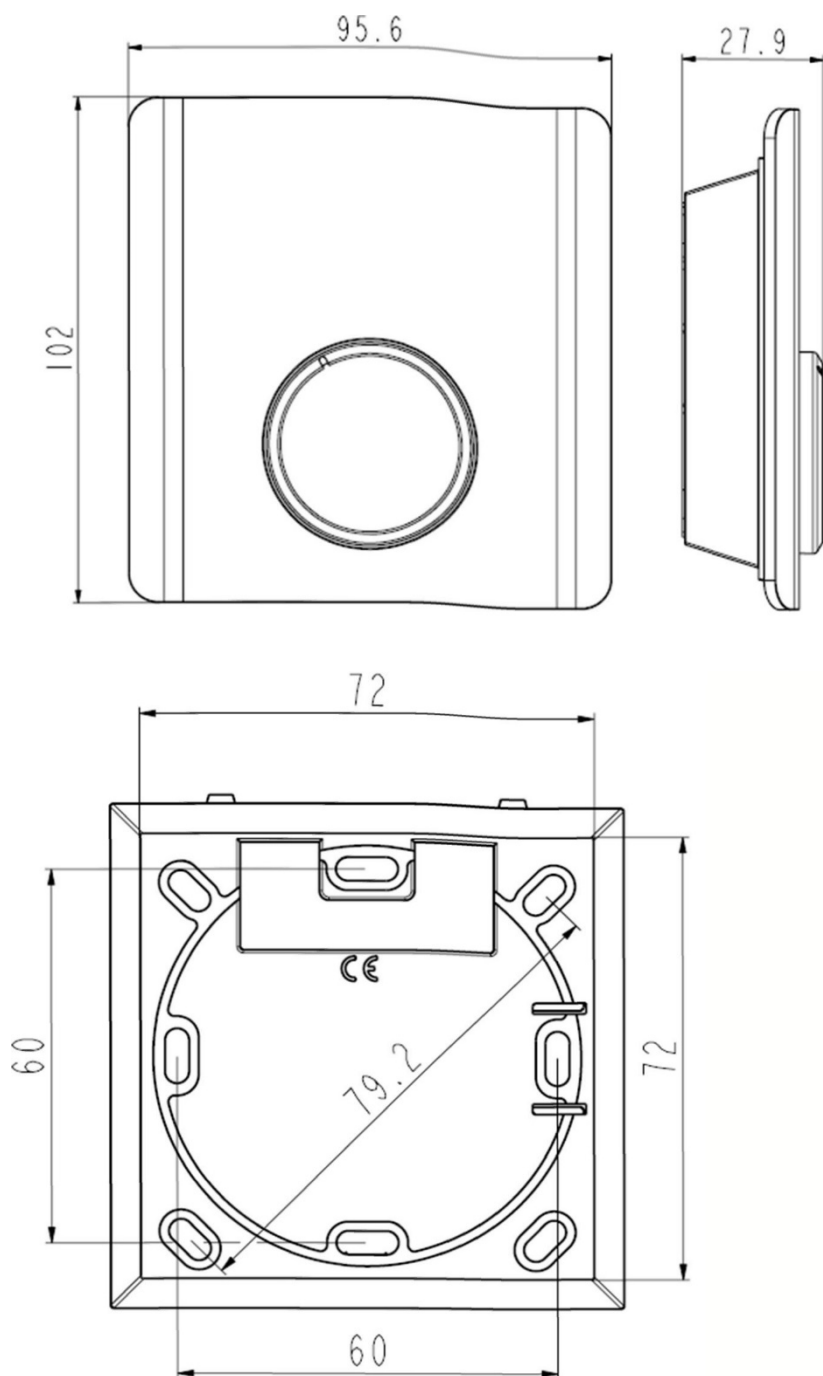


**24 В - C411013001**



**Чертеж с размерами**

*Стандартный комнатный термостат, система отопления, TAF234*



*Изготовитель оставляет за собой право на изменение любых спецификаций изделия без уведомления. Полное или частичное переиздание допускается только с разрешения компании COMAP SA.*