

Пластиковый коллектор 9000TP/K9000TP – напольное отопление



9000TP - базовое исполнение с расходомерами



K9000TP с шаровыми кранами и расходомерами

Функция

- Регулирование низкотемпературной подачи для системы напольного отопления

Описание

- Блочно-модульное исполнение коллектора из полиамида (30% армирование стекловолокном).
- Запатентованная система соединения модулей друг с другом дает монтажнику максимум экономии времени.
- Модели 9000TP и K9000TP поставляются в комплекте с расходомерами.

Достоинства

- Превосходные теплоизоляционные свойства.
- Полная модульность конструкции: при необходимости модули можно добавлять прямо на стройплощадке.
- Монтаж в любом положении
- Быстрая установка, коллектор поставляется уже в собранном виде.
- Широкий ассортимент комплектующих, каждую часть можно заказывать отдельно.

Модели и упаковка

К9000TP

Код	Обозначение	Упаковка
C321010001	К9000TP 2 КОНТУР. 3/4 EUROCONE	1
C321011001	К9000TP 3 КОНТУР. 3/4 EUROCONE	1
C321012001	К9000TP 4 КОНТУР. 3/4 EUROCONE	1
C321013001	К9000TP 5 КОНТУР. 3/4 EUROCONE	1
C321014001	К9000TP 6 КОНТУР.3/4 EUROCONE	1
C321015001	К9000TP 7 КОНТУР.3/4 EUROCONE	1
C321016001	К9000TP 8 КОНТУР.3/4 EUROCONE	1
C321017001	К9000TP 9 КОНТУР.3/4 EUROCONE	1
C321018001	К9000P 10 КОНТУР.3/4 EUROCONE	1

9000TP

Код	Обозначение	Упаковка
9000562N	9000TP 2 КОНТУР.3/4 EUROCONE	1
9000563N	9000TP 3 КОНТУР.3/4 EUROCONE	1
9000564N	9000TP 4 КОНТУР.3/4 EUROCONE	1
9000565N	9000TP 5 КОНТУР.3/4 EUROCONE	1
9000566N	9000TP 6 КОНТУР.3/4 EUROCONE	1
9000567N	9000TP 7 КОНТУР.3/4 EUROCONE	1
9000568N	9000TP 8 КОНТУР.3/4 EUROCONE	1
9000569N	9000TP 9 КОНТУР.3/4 EUROCONE	1
9000570N	9000TP 10 КОНТУР.3/4 EUROCONE	1

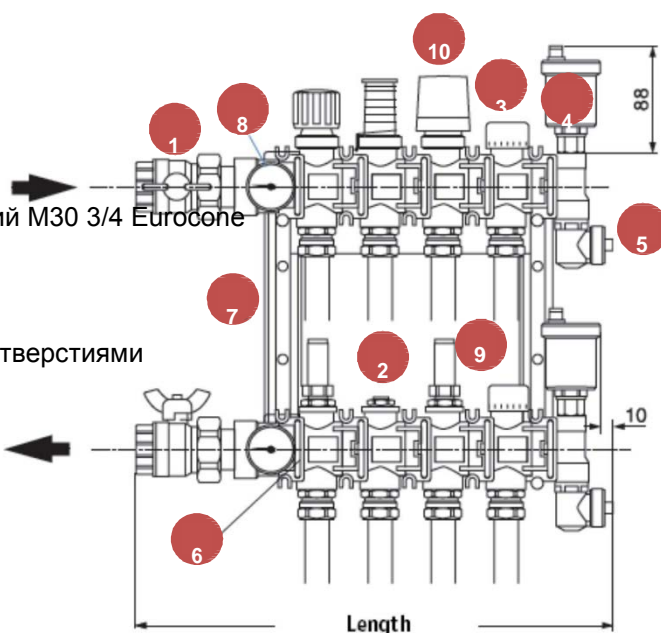
Размеры

* включая шаровые краны Сотар 6806P

Код	Контуров	Длина (мм)*	Глубина (мм)	Высота (мм)	Ширина шкафа
C321010001	2	280	115,5	520	450
C321011001	3	331	115,5	520	450
C321012001	4	382	115,5	520	450
C321013001	5	433	115,5	520	500
C321014001	6	484	115,5	520	500
C321015001	7	535	115,5	520	700
C321016001	8	586	115,5	520	700
C321017001	9	637	115,5	520	850
C321018001	10	688	115,5	520	850

Комплектация

- 6806P Шаровой кран 1" (только К9000TP)
- Затвор 3/4 Eurocone
- D3809 Клапан на подающей линии, термостатический M30 3/4 Eurocone
- 3081 Автоматический воздухотводчик
- Дренажный клапан
- 9000НК Съёмный соединительный зажим
- 9832 Нержавеющий кронштейн с просверленными отверстиями
- 9839 Термометр
- 9071PTM Расходомер 1-4л
- M050 Электротермический привод (дополнительно)



Условия использования

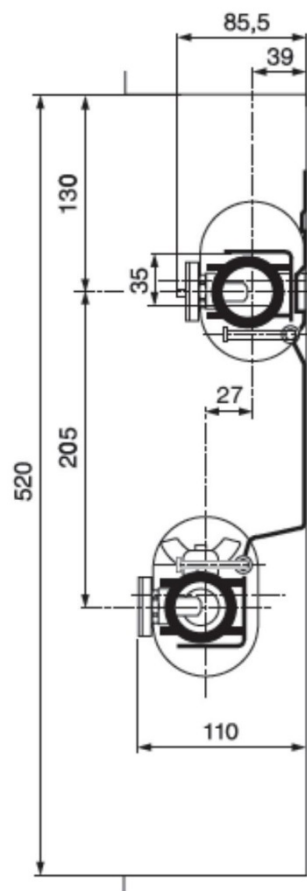
- Полностью собранная / блочно-модульная конструкция
- Номинальная рабочая температура: 50°C
- Максимальная температура: 65°C
- Макс. рабочее давление 6 бар при 65°C
- Испытательное давление: 10 бар при 20°C
- Норма: EN 1264 и DIN 4725 для напольного отопления

Подключение

- Через евроконусы, доступно во всех международных размерах труб для напольного отопления: 14 x 2, 16x2, 17x2, 20x 2 и 16x1.5, 20x1.9.

Технические свойства

- Соединения труб с подающей линией: $\frac{3}{4}$ евроконус
- Соединения труб с обратной линией: $\frac{3}{4}$ евроконус
- Крепежные кронштейны: нержавеющая сталь
- Автоматические воздухоотводчики
- 2 термометра (на подающей и обратной линии)
- Не входит в комплектацию: шаровые краны на подающую и обратную линии



Шкафы

- Шкафы V9016 и V9018 9860 специально предназначены для использования с пластиковым коллектором, и поэтому рекомендуются. Коллектор подсоединяется через просверленные отверстия в кронштейнах.



Комплектующие

- KE9000P Расширительный комплект для 9000P
- KE9000TP Расширительный комплект для 9000TP
- 9052P Комплектный входной / конечный модуль
- D3809 Заранее настроенный термостатический клапан M30
- 9071PTM Расходомер 1-4L
- 6806P Шаровой кран 5/4" x 1"
- VMP(L) Соединитель
- 9839 Термометр
- VMP05 Коленчатое соединение
- 9000JT Уплотнительное кольцо
- 9000НК Модульный зажим для запатентованной соединительной системы
- 9832 Нержавеющий монтажный кронштейн
- 3081 Автоматический воздушник
- 9869 Графические бирки для маркировки цепи
- 5210 1" грязесборник



Индивидуальное регулирование комнатной температуры

- Используются электротермические клапаны Comap M050, которые легко вставляются в коллектор.
- Компания Comap продает всю линейку средств регулирования. См. наш каталог, заходите на наш сайт или обратитесь в службу Comap Biofloor за дополнительной информацией.



Гарантия

- En utilisant exclusivement les raccords, tubes et accessoires de notre offre, COMAP apporte une garantie de 10 ans sur le système à l'exception de la pompe (1 an).
- Garantie applicable selon les conditions en vigueur.